

Nejprve si prosím přečtete Příručku bezpečnosti výrobku. Následně můžete najít informace o nastavení a instalaci v tomto Stručném návodu k obsluze. Chcete-li zobrazit Stručný návod k obsluze v jiných jazycích, navštivte <http://solutions.brother.com/>.

1 Vybalení zařízení

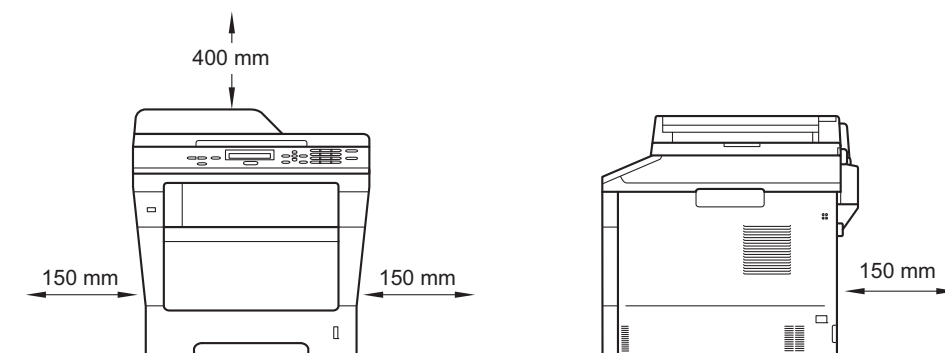
VAROVÁNÍ	VAROVÁNÍ oznamuje potenciálně nebezpečnou situaci, které je nutno zabránit, jinak by mohla mít za následek smrt nebo vážné zranění.
UPOZORNĚNÍ	UPOZORNĚNÍ označuje potenciálně nebezpečnou situaci, které je nutno zabránit, jinak by mohla mít za následek menší nebo méně vážná zranění.

VAROVÁNÍ

- Krabice se zařízením obsahuje plastové sáčky. Tyto plastové sáčky uchovávejte mimo dosah kojenců a dětí, abyste zabránili nebezpečí udušení. Plastové sáčky nejsou hračky.
- Chcete-li se zařízením pohybovat, uchopte jej zepředu pevně za boční úchyty. Boční úchyty jsou umístěny pod skenerem. **NEPŘENÁŠEJTE** zařízení tak, že jej budete držet za spodní část.
- Pokud používáte Spodní zásobník, **NEPŘENÁŠEJTE** zařízení společně se Spodním zásobníkem. Zařízení není se Spodním zásobníkem pevně spojeno a mohlo by dojít ke zranění či poškození zařízení.

Poznámka

- Okolo zařízení udržujte minimální mezeru podle obrázku.



- Komponenty, které naleznete v krabici, se mohou lišit v závislosti na zemi, ve které se nacházíte.
- Doporučujeme uchovat původní balení.
- Kabel rozhraní není standardním příslušenstvím. Zaupte vhodný kabel rozhraní pro připojení, které chcete použít (USB nebo síť).

USB kabel

- Doporučuje se použít kabel USB 2.0 (typ A/B), který není delší než 2 metry.
- **NEPŘIPOJUJTE** zatím kabel rozhraní. Připojení kabelu rozhraní proběhne během procesu instalace MFL-Pro Suite.

Síťový kabel

Používejte přímý kabel kroucené dvoulinky kategorie 5 (nebo vyšší) pro síť 10BASE-T nebo 100BASE-TX Fast Ethernet.

2

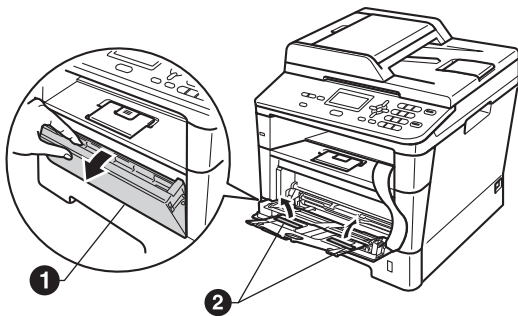
Odstraňte obalový materiál ze zařízení

❗ Důležité

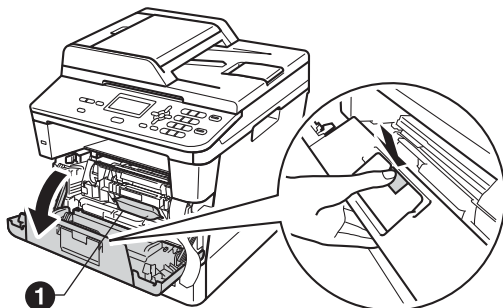
Zatím NEPŘIPOJUJTE zástrčku kabelu střídavého napájení.

a Odstraňte obalovou lepicí pásku na vnějšku zařízení a fólii na sklu skeneru.

b Otevřete deskový podavač ❶ a odstraňte plastovou pásku ❷ z podpěry deskového podavače, potom jej zavřete.



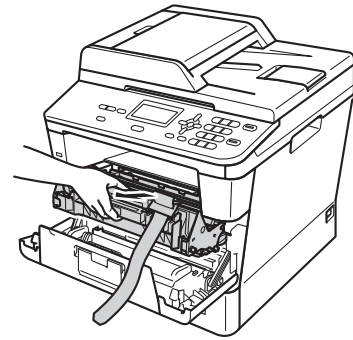
c Stiskněte tlačítko pro uvolnění předního krytu a otevřete jej. Vyjměte balíček se silikagem ❶.



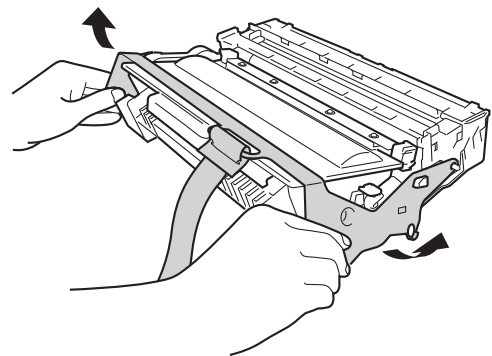
⚠ UPOZORNĚNÍ

Silikagel NEJEZTE. Vyhodte jej prosím. Pokud jej pozřete, okamžitě vyhledejte lékařskou pomoc.

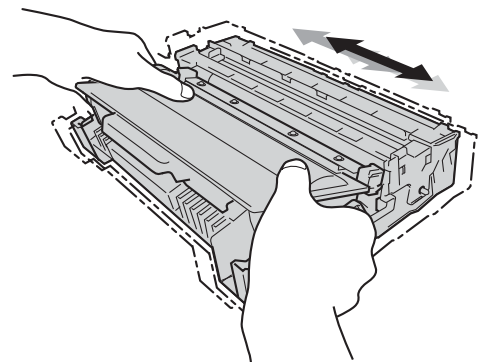
d Vytáhněte ven jednotku fotoválce s tonerovou kazetou.



e Sejměte ze sestavy jednotky fotoválce a tonerové kazety oranžový ochranný materiál.



f Uchopte sestavu jednotky fotoválce a tonerové kazety oběma rukama a jemně s ní několikrát zatřeste ze strany na stranu, aby se toner v kazetě rozprostřel rovnoměrně.

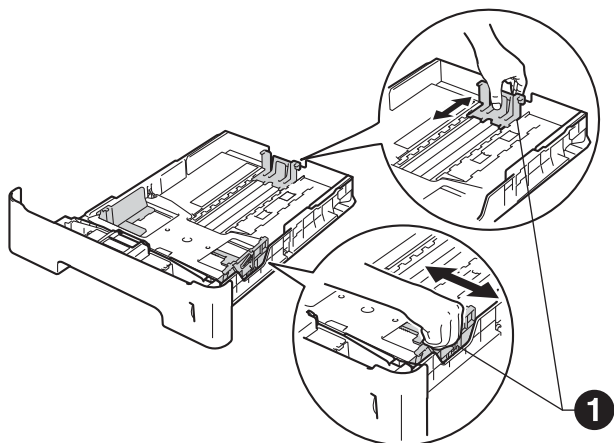


g Vložte sestavu fotoválce a tonerové kazety pevně zpět do zařízení.

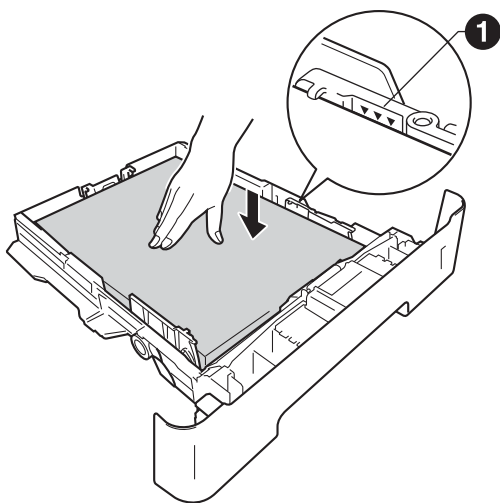
h Zavřete přední kryt zařízení.

3 Vložte papír do zásobníku papíru

- a** Vysuňte zásobník papíru zcela ze zařízení.
- b** Při tlačení na zelenou páčku pro uvolnění vodítka papíru ❶ přesuňte vodítka papíru tak, aby odpovídala velikosti papíru vkládaného do zásobníku. Zkontrolujte, zda jsou vodítka papíru pevně usazené v drážkách.

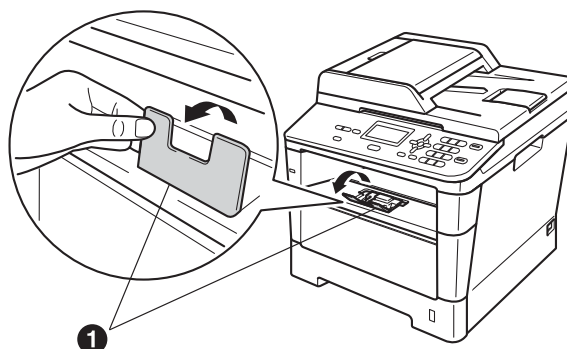


- c** Stoh papíru dobře provětrejte, aby nedošlo k uvíznutí nebo nesprávnému zavedení papíru.
- d** Vložte papír do zásobníku a ujistěte se, že:
 - Papír je pod značkou pro maximum papíru (▼▼▼) ❶.Přeplnění zásobníku papíru může způsobit uvíznutí papíru.
 - Strana, na kterou se bude tisknout, je lícem dolů.
 - Vodítka papíru se dotýkají okrajů papíru pro zajištění správného podávání.



- e** Zasuňte zásobník papíru zpět do zařízení. Zkontrolujte, zda je zcela zasunutý v zařízení.

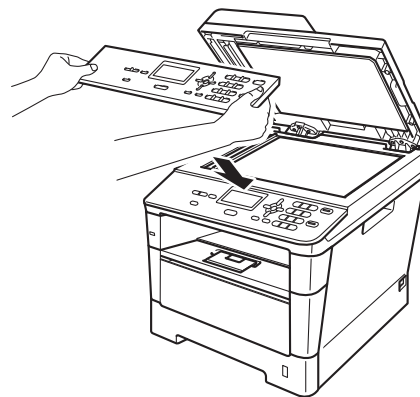
- f** Zvedněte rozkládací podpěru ❶, aby papír nemohl sklouznout ze zásobníku pro výstup směrem dolů.



- g** Pro další instrukce o doporučeném papíru viz *Doporučený papír a tisková média* v *Základní příručce uživatele*.

4 Připevněte kryt ovládacího panelu

- a** Otevřete kryt dokumentů.
- b** Zvolte svoji jazykovou verzi krytu a připevněte kryt ovládacího panelu k zařízení.



Poznámka

Pokud není kryt ovládacího panelu správně usazen, klíčové operace nebudou fungovat.

5

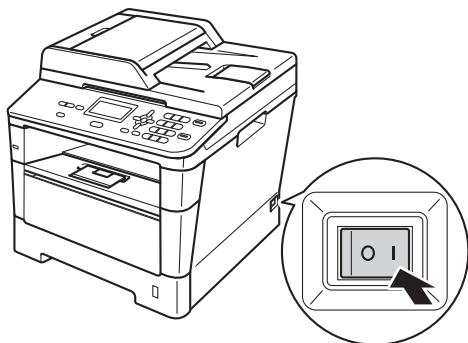
Připojte napájecí kabel

❗ Důležité

NEPŘIPOJUJTE zatím kabel rozhraní.



- a** Připojte napájecí kabel k zařízení a poté jej zapojte do elektrické zásuvky.
- b** Zapněte vypínač zařízení.



6

Zvolte váš jazyk

- a** Po zapnutí síťového vypínače se na displeji LCD zobrazí:

Select Language

▲ English

Français

▼ Deutsch

Select ▲▼ or OK

Stisknutím tlačítka ▲ nebo ▼ zvolte svůj jazyk a stiskněte tlačítko OK.

- b** Na displeji LCD se zobrazí výzva k potvrzení vaší volby.

Vyber jazyk

Cesky

1. Ano

2. Ne

Zadej číslo

Pokud displej LCD ukazuje správný jazyk, stiskněte 1.

—NEBO—

Stisknutím tlačítka 2 přejdete zpět na krok **a** pro nový výběr jazyka.



Poznámka

Pokud jste nastavili nesprávný jazyk, můžete jej změnit z nabídky ovládacího panelu zařízení.
(Menu, 1, 0)

7 Nastavte kontrast LCD (je-li třeba)

Pokud máte potíže se čtením LCD displeje, zkuste změnit nastavení kontrastu.

- a** Stiskněte tlačítko **Menu**, **1**, **6**.
- b** Stisknutím ► zvýšíte kontrast.
—NEBO—
Stisknutím ◀ snížíte kontrast.
Stiskněte tlačítko **OK**.
- c** Stiskněte tlačítko **Stop/Exit (Stop/Konec)**.

8 Nastavte datum a čas

- a** Stiskněte tlačítko **Menu**, **6**, **1**, **1**.
- b** Zadejte poslední dvě číslice roku na číselné klávesnici, a pak stiskněte **OK**.
(Např. vložte **1**, **2** pro rok 2012.)
- c** Zadejte poslední dvě číslice měsíce na číselné klávesnici, a pak stiskněte **OK**.
(Např. vložte **0**, **3** pro měsíc březen.)
- d** Zadejte poslední dvě číslice dne na číselné klávesnici, a pak stiskněte **OK**.
(Např. vložte **2**, **5** pro 25. den.)
- e** Zadejte čas ve 24 hodinovém formátu pomocí tlačítek na číselné klávesnici a pak stiskněte **OK**.
(Např. vložte **1**, **5**, **2**, **5** pro 15:25.)
- f** Stiskněte tlačítko **Stop/Exit (Stop/Konec)**.

9 Automatická změna času

Zařízení lze nastavit tak, aby automaticky provádělo změnu na letní čas. Automaticky se přenastaví o jednu hodinu dopředu na jaře a o jednu hodinu dozadu na podzim.

- a** Stiskněte tlačítko **Menu, 6, 1, 2**.
- b** Stisknutím tlačítka **▲** nebo **▼** zvolte **zap.** (nebo **vyp.**).
Stiskněte tlačítko **OK**.
- c** Stiskněte tlačítko **Stop/Exit (Stop/Konec)**.

10 Nastavte časovou zónu

Můžete na svém zařízení pro své umístění nastavit časovou zónu (ne letní čas, ale standardní čas).

- a** Stiskněte tlačítko **Menu, 6, 1, 3**.
- b** Stisknutím **▲** nebo **▼** zvolíte časovou zónu.
Stiskněte tlačítko **OK**.
- c** Stiskněte tlačítko **Stop/Exit (Stop/Konec)**.

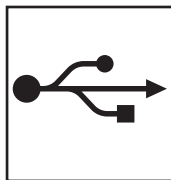
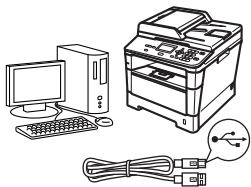
11

Zvolte typ připojení

Tyto instalační pokyny platí pro systémy Windows® XP Home / Windows® XP Professional, Windows® XP Professional x64 Edition, Windows Vista®, Windows® 7 a Mac OS X (verze 10.5.8, 10.6.x a 10.7.x).

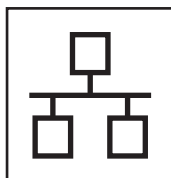
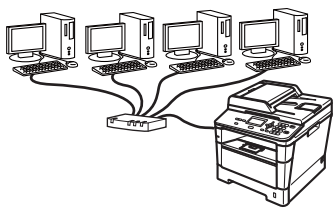
Poznámka

- Pro Windows Server® 2003/2003 x64 Edition/2008/2008 R2 a Linux® navštivte stránky modelu na <http://solutions.brother.com/>.
- Můžete nás navštívit na adrese <http://solutions.brother.com/>, kde najdete rovněž produktovou podporu, aktualizace a nástroje pro nejnovější ovladače i odpovědi na často kladené otázky (FAQ) a technické dotazy.



Pro uživatele rozhraní USB

Windows®, přejděte na stranu 8
Macintosh, přejděte na stranu 10



Pro kabelovou síť

Windows®, přejděte na stranu 11
Macintosh, přejděte na stranu 13

USB

Windows®

Macintosh

Drátová síť

Windows®

Macintosh



Pro uživatele rozhraní USB (Windows® XP / XP Professional x64 Edition / Windows Vista® / Windows® 7)

12 Než začnete instalaci

- a** Zkontrolujte, zda je počítač zapnutý a zda jste přihlášení s oprávněním správce.



Poznámka

Instalační CD-ROM obsahuje aplikaci Nuance™ PaperPort™ 12SE. Tento program podporuje Windows® XP (SP3 nebo vyšší), XP Professional x64 Edition (SP2 nebo vyšší), Windows Vista® (SP2 nebo vyšší) a Windows® 7. Před instalací programu MFL-Pro Suite aktualizujte na nejnovější verzi Windows® Servisní balík.

- b** Vypněte zařízení a ujistěte se, že kabel rozhraní USB **NENÍ** zapojen. Pokud jste již kabel do zařízení připojili, odpojte jej.

13 Nainstalujte aplikaci MFL-Pro Suite

- a** Vložte instalační disk CD-ROM do jednotky CD-ROM. Když se v otevřeném okně zobrazí název modelu, vyberte svoje zařízení. Když se v okně zobrazí výběr jazyka, vyberte svůj jazyk.



Poznámka

Pokud se automaticky neobjeví obrazovka Brother, přejděte na **Tento počítač (Počítač)**, dvakrát klepněte na ikonu CD-ROMu a pak dvakrát klepněte na **start.exe**.

- b** Klikněte na **Instalace MFL-Pro Suite**, a pokud souhlasíte s licenční smlouvou, klikněte na **Ano**.



Poznámka

- Pokud instalace automaticky nepokračuje, vysunutím a opětným vložením disku CD otevřete znovu horní nabídku nebo klepněte dvakrát na program **start.exe** z kořenové složky a pokračujte s instalací MFL-Pro Suite od kroku **b**.
- Pro uživatele Windows Vista® a Windows® 7: když se objeví obrazovka **Řízení uživatelských účtů** klepněte na **Povolit** nebo **Ano**.

- c** Zvolte **Místní připojení (USB)** a klepněte na položku **Další**.




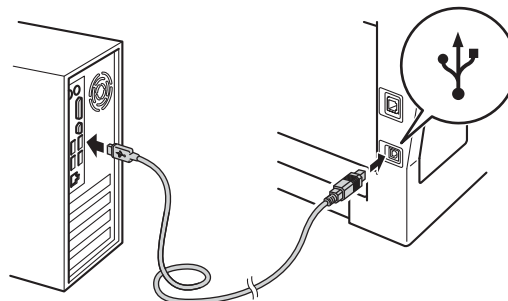
Poznámka

Pokud chcete nainstalovat ovladač PS (ovladač tiskárny BR-Script3), zvolte **Přízpůsobená instalace** a pak postupujte dle pokynů na obrazovce.

- d** Postupujte dle pokynů na obrazovce, dokud se neobjeví tato obrazovka.



- e** Připojte kabel USB k portu USB na zařízení označeném symbolem  a potom připojte kabel do počítače.



- f** Zapněte zařízení.

Instalace bude automaticky pokračovat. Instalační obrazovky se objevují jedna po druhé. Při vyzvání se řiďte pokyny na obrazovce.

! Důležité

Během této instalace **NERUŠTE** žádné otevřené okno. Zobrazení všech oken může trvat několik sekund.

- g** Když se objeví obrazovka **On-Line registrace**, proveďte výběr a postupujte podle pokynů na obrazovce. Jakmile dokončíte registraci, klepněte na položku **Další**.



- h** Když se objeví obrazovka **Nastavení je kompletní**, zaškrtněte políčko akce, kterou chcete provést, a poté klikněte na položku **Další**.

14 Dokončení a restart

- a** Kliknutím na tlačítko **Dokončit** restartujte počítač. Po restartu počítače se musíte přihlásit s právy administrátora.



Poznámka

- Pokud se během instalace programu objeví chybové hlášení, spusťte aplikaci **Diagnostika instalace** umístěnou v **Start/Všechny programy/Brother/DCP-XXXX** (kde DCP-XXXX je název vašeho modelu).
- V závislosti na vašem nastavení bezpečnosti se může objevit bezpečnostní okno Windows® nebo okno antivirového programu, když používáte zařízení nebo jeho program. Umožněte prosím, aby mohlo okno pokračovat.



Nyní je instalace dokončena.



Poznámka

Ovladač tiskárny XPS (XML Paper Specification)

Ovladač tiskárny XPS (XML Paper Specification) je nejvhodnější ovladač pro Windows Vista® a Windows® 7 při tisku z aplikací, které využívají dokumenty XPS (XML Paper Specification). Stáhněte si nejaktuálnější ovladač z webových stránek Brother Solutions Center na adrese <http://solutions.brother.com/>.



Pro uživatele rozhraní USB (Mac OS X 10.5.8 - 10.7.x)

12 Než začnete instalaci


- a** Zkontrolujte, zda je zařízení připojené k napájení a zda je počítač Macintosh zapnutý. Musíte být přihlášení s oprávněními správce.

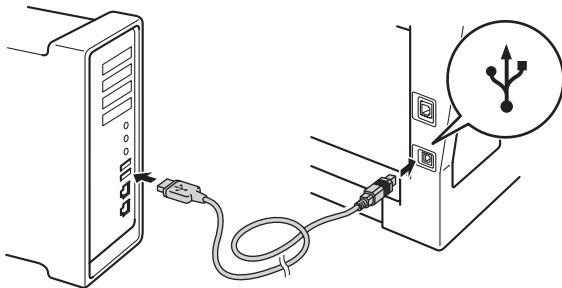
! Důležité

Pro uživatele systému Mac OS X 10.5.7 nebo nižšího, aktualizujte na Mac OS X 10.5.8 – 10.7.x. (Nejnovější ovladače a informace o používaném operačním systému Mac OS X viz [http://solutions.brother.com/.](http://solutions.brother.com/))

📝 Poznámka

Pokud chcete přidat ovladač PS (ovladač tiskárny BR-Script3), navštivte Brother Solutions Center na adrese <http://solutions.brother.com/> a najděte pokyny v často kladených dotazech na stránce vašeho modelu.

- b** Připojte kabel USB k portu USB na zařízení označeném symbolem  a potom připojte kabel do počítače Macintosh.



- c** Zkontrolujte, zda je vypínač zařízení zapnutý.

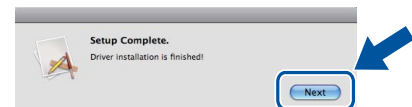
13 Nainstalujte aplikaci MFL-Pro Suite

- a** Vložte instalační disk CD-ROM do jednotky CD-ROM.
- b** Dvakrát klepněte na ikonu **Start Here OSX** (Začněte zde OSX). Při vyzvání vyberte svůj model a postupujte podle pokynů na obrazovce.

! Důležité

Během této instalace **NERUŠTE** žádné otevřené okno. Dokončení instalace může trvat několik minut.

- c** Vyberte zařízení ze seznamu a pak klepněte na tlačítko **OK**.
- d** Když se zobrazí toto okno, klepněte na tlačítko **Next** (Další).

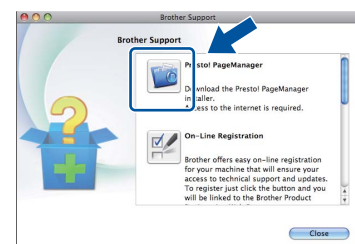


- OK!** Instalace sady MFL-Pro Suite je tímto dokončena. Přejděte ke kroku 14 na str. 10.

14 Stažení a instalace aplikace Presto! PageManager

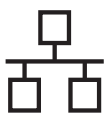
Když je nainstalována aplikace Presto! PageManager, do Brother ControlCenter2 je přidána funkce OCR. Pomocí Presto! PageManager můžete jednoduše skenovat, sdílet a organizovat fotografie a dokumenty.

- a** Na obrazovce **Brother Support** (podpora tiskárny Brother) klepněte na **Presto! PageManager** a postupujte dle pokynů na obrazovce.



Dokončit

Nyní je instalace dokončena.




Pro uživatele rozhraní kabelové sítě (Windows® XP / XP Professional x64 Edition / Windows Vista® / Windows® 7)

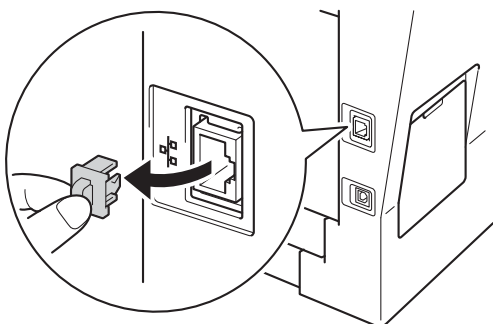
12 Než začnete instalaci

- a** Zkontrolujte, zda je počítač zapnutý a zda jste přihlášení s oprávněním správce.

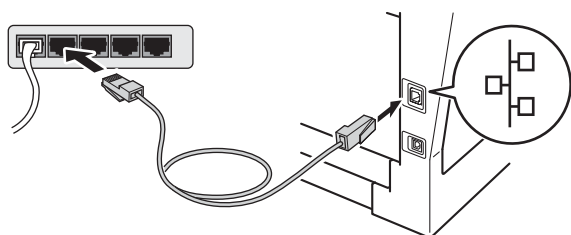
Poznámka

- Instalační CD-ROM obsahuje aplikaci Nuance™ PaperPort™ 12SE. Tento program podporuje Windows® XP (SP3 nebo vyšší), XP Professional x64 Edition (SP2 nebo vyšší), Windows Vista® (SP2 nebo vyšší) a Windows® 7. Před instalací programu MFL-Pro Suite aktualizujte na nejnovější verzi Windows® Servisní balík.
- Na dobu instalace vypněte všechny brány firewall (jiné než brána Windows® Firewall) a anti-spywarové či antivirové aplikace.

- b** Odstraňte ochranný kryt z portu Ethernet označeného symbolem .



- c** Připojte kabel síťového rozhraní k portu Ethernet a potom jej připojte k volnému portu na rozbočovači.



- d** Zkontrolujte, zda je vypínač zařízení zapnutý.

13 Nainstalujte aplikaci MFL-Pro Suite

- a** Vložte instalační disk CD-ROM do jednotky CD-ROM. Když se v otevřeném okně zobrazí název modelu, vyberte svoje zařízení. Když se v okně zobrazí výběr jazyka, vyberte svůj jazyk.

Poznámka

Pokud se automaticky neobjeví obrazovka Brother, přejděte na **Tento počítač (Počítač)**, dvakrát klepněte na ikonu CD-ROMu a pak dvakrát klepněte na **start.exe**.

- b** Klikněte na **Instalace MFL-Pro Suite**, a pokud souhlasíte s licenční smlouvou, klikněte na **Ano**.

Poznámka

- Pokud instalace automaticky nepokračuje, vysunutím a opětným vložením disku CD otevřete znovu horní nabídku nebo klepněte dvakrát na program **start.exe** z kořenové složky a pokračujte s instalací MFL-Pro Suite od kroku **b**.
- Pro uživatele Windows Vista® a Windows® 7: když se objeví obrazovka **Řízení uživatelských účtů** klepněte na **Povolit** nebo **Ano**.

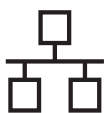
- c** Zvolte **Síťové připojení vodiči (Ethernet)** a klepněte na položku **Další**.

Poznámka

Pokud chcete nainstalovat ovladač PS (ovladač tiskárny BR-Script3), zvolte **Přizpůsobená instalace** a pak postupujte dle pokynů na obrazovce.

- d** Když se objeví obrazovka **Byla rozpoznána brána firewall/antivirový program** zvolte **Změnit nastavení portu brány firewall, aby bylo možné navázat síťové připojení a pokračovat v instalaci. (Doporučeno)** a klepněte na **Další**.

Nepoužíváte-li bránu Windows® Firewall, najdete pokyny pro přidávání následujících síťových portů v Příručce uživatele k vašemu programu.



- Pro síťové skenování přidejte port UDP 54925.
- Pokud máte se síťovým připojením potíže i nadále, přidejte port UDP 161 a 137.

e Instalace bude automaticky pokračovat. Instalační obrazovky se objevují jedna po druhé. Při vyzvání se řiďte pokyny na obrazovce.

! Důležité

Během této instalace **NERUŠTE** žádné otevřené okno. Zobrazení všech oken může trvat několik sekund.

📝 Poznámka

- Jakmile jste vyzváni, vyberte zařízení ze seznamu a pak klepněte na tlačítko **Další**.
- Pokud vaše zařízení nebylo v síti nalezeno, potvrďte vaše nastavení podle dle zobrazených pokynů.
- Pokud je k síti připojen více než jeden stejný model zařízení, pomůže vám s identifikací zařízení zobrazená IP adresa a Název uzlu.
- Pro uživatele Windows Vista® a Windows® 7: když se objeví obrazovka **Zabezpečení systému Windows**, vyberte zaškrťovací políčko a klepněte na **Instalovat** pro správné dokončení instalace.

f Když se objeví obrazovka **On-Line registrace**, proveďte výběr a postupujte podle pokynů na obrazovce. Jakmile dokončíte registraci, klepněte na položku **Další**.

g Když se objeví obrazovka **Nastavení je kompletní**, zaškrtněte políčko akce, kterou chcete provést, a poté klikněte na položku **Další**.

14 Dokončení a restart

a Kliknutím na tlačítko **Dokončit** restartujte počítač. Po restartu počítače se musíte přihlásit s právy administrátora.

📝 Poznámka

- Pokud se během instalace programu objeví chybové hlášení, spusťte aplikaci **Diagnostika instalace** umístěnou v **Start/Všechny programy/Brother/DCP-XXXX LAN** (kde DCP-XXXX je název vašeho modelu).
- V závislosti na vašem nastavení bezpečnosti se může objevit bezpečnostní okno Windows® nebo okno antivirového programu, když používáte zařízení nebo jeho program. Umožněte prosím, aby mohlo okno pokračovat.

15 Nainstalujte program MFL-Pro Suite na dalších počítačích (je-li třeba)

Pokud chcete používat zařízení z více počítačů v síti, nainstalujte na každém z nich program MFL-Pro Suite. Přejděte ke kroku **13** na str. 11.

📝 Poznámka

Síťová licence (Windows®)

Tento produkt zahrnuje PC licence až pro 5 uživatelů. Tato licence podporuje instalaci programu MFL-Pro Suite včetně Nuance™ PaperPort™ 12SE až na 5 počítačích v síti. Pokud chcete použít více než 5 počítačů s nainstalovaným programem Nuance™ PaperPort™ 12SE, zakupte prosím balík Brother NL-5, který je balíčkem PC licencí až pro dalších 5 uživatelů. Pro zakoupení balíku NL-5 kontaktujte autorizovaného prodejce Brother nebo kontaktujte službu pro zákazníky společnosti Brother.

Dokončit

Nyní je instalace dokončena.

📝 Poznámka

Ovladač tiskárny XPS (XML Paper Specification)

Ovladač tiskárny XPS (XML Paper Specification) je nejvhodnější ovladač pro Windows Vista® a Windows® 7 při tisku z aplikací, které využívají dokumenty XPS (XML Paper Specification). Stáhněte si nejaktuálnější ovladač z webových stránek Brother Solutions Center na adrese <http://solutions.brother.com/>.



Pro uživatele rozhraní kabelové sítě (Mac OS X 10.5.8 - 10.7.x)

12 Než začnete instalaci


- a** Zkontrolujte, zda je zařízení připojené k napájení a zda je počítač Macintosh zapnutý. Musíte být přihlášení s oprávněními správce.

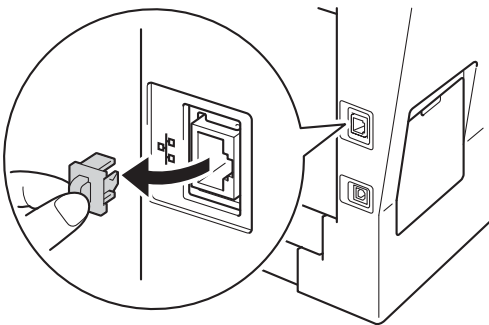
! Důležité

Pro uživatele systému Mac OS X 10.5.7 nebo nižšího, aktualizujte na Mac OS X 10.5.8 – 10.7.x. (Nejnovější ovladače a informace o používaném operačním systému Mac OS X viz <http://solutions.brother.com/>.)

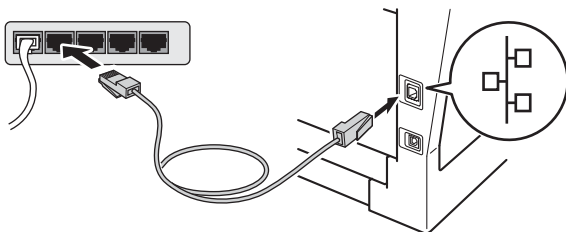
📝 Poznámka

Pokud chcete přidat ovladač PS (ovladač tiskárny BR-Script3), navštivte Brother Solutions Center na adrese <http://solutions.brother.com/> a najděte pokyny v často kladených dotazech na stránce vašeho modelu.

- b** Odstraňte ochranný kryt z portu Ethernet označeného symbolem .



- c** Připojte kabel síťového rozhraní k portu Ethernet a potom jej připojte k volnému portu na rozbočovači.



- d** Zkontrolujte, zda je vypínač zařízení zapnutý.

13 Nainstalujte aplikaci MFL-Pro Suite

- a** Vložte instalační disk CD-ROM do jednotky CD-ROM.
- b** Dvakrát klepněte na ikonu **Start Here OSX** (Začněte zde OSX). Při vyzvání vyberte svůj model a postupujte podle pokynů na obrazovce.

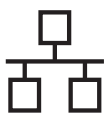
! Důležité

Během této instalace **NERUŠTE** žádné otevřené okno. Dokončení instalace může trvat několik minut.

- c** Vyberte zařízení ze seznamu a pak klepněte na tlačítko **OK**.

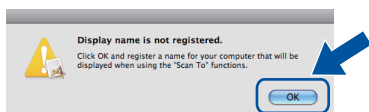
📝 Poznámka

Pokud vaše zařízení nebylo vyhledáno v síti, potvrďte nastavení vaší sítě. Viz *Než začnete instalaci* na straně 13.

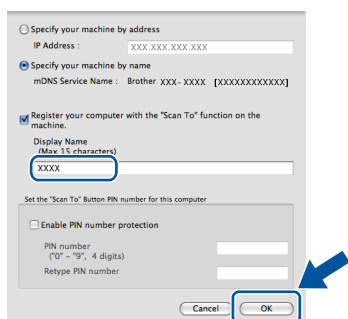



Poznámka

- Když se zobrazí toto okno, klepněte na tlačítko **OK**.



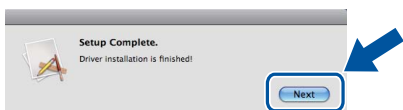
- 1) Zadejte název pro Macintosh do pole **Display Name** (Zobrazované jméno) (do délky maximálně 15 znaků).
- 2) Pokud chcete použít klávesu **SCAN (SKEN)** pro skenování sítě, musíte zaškrtnout políčko **Register your computer with the "Scan To" function on the machine** (Zaregistrovat počítač k funkci „Skenovat do“ na zařízení).
- 3) Klikněte na položku **OK**. Přejděte na **d**.



- Zadaný název se zobrazí na displeji LCD, když stisknete tlačítko  (**SCAN (SKEN)**) a zvolíte možnost skenování. (Více informací naleznete v části *Síťové skenování (pro síťové uživatele)* v *Příručce uživatele programů*.)

d

Když se zobrazí toto okno, klepněte na tlačítko **Next** (Další).



Instalace sady **MFL-Pro Suite** je tímto **dokončena**.
Přejděte ke kroku **14** na str. **14**.

14

Stažení a instalace aplikace Presto! PageManager

Když je nainstalována aplikace Presto! PageManager, do Brother ControlCenter2 je přidána funkce OCR. Pomocí Presto! PageManager můžete jednoduše skenovat, sdílet a organizovat fotografie a dokumenty.

a

Na obrazovce **Brother Support** (podpora tiskárny Brother) klepněte na **Presto! PageManager** a postupujte dle pokynů na obrazovce.



15

Nainstalujte program MFL-Pro Suite na dalších počítačích (je-li třeba)


Pokud chcete používat zařízení z více počítačů v síti, nainstalujte na každém z nich program MFL-Pro Suite. Přejděte ke kroku **13** na str. **13**.

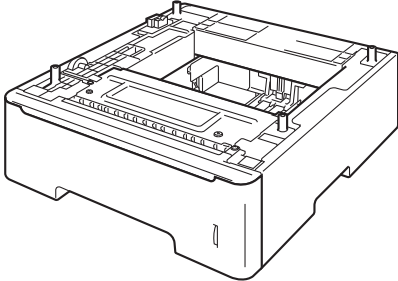
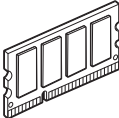
Dokončit

Nyní je instalace **dokončena**.

Možnosti

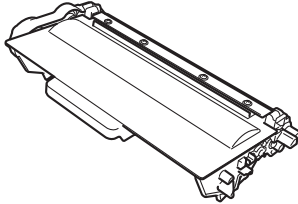
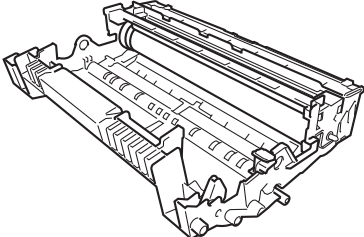
Zařízení má tato volitelná příslušenství. Můžete rozšířit funkčnost zařízení přidáním těchto doplňků. Pro více informací o volitelném spodním zásobníku a kompatibilní paměti SO-DIMM nás navštivte na <http://solutions.brother.com/>.

 Pro instalaci paměti SO-DIMM viz *Instalace další paměti* v *Podrobné příručce uživatele*.

Spodní zásobník	Paměť SO-DIMM
LT-5400	Paměť můžete rozšířit instalací jedné SO-DIMM (Small Outline Dual In-line Memory Module).
<p>Spodní zásobník papíru pojme až 500 listů papíru. Když je zásobník nainstalován, zařízení rozšíří svou vstupní kapacitu až na 800 listů.</p> 	

Spotřební materiál

Když přijde čas vyměnit spotřební materiál, na LCD displeji ovládacího panelu se objeví chybové hlášení. Pro více informací o spotřebním materiálu pro vaše zařízení navštivte adresu <http://www.brother.com/original/>, nebo kontaktujte vašeho dodavatele Brother.

Tonerová kazeta	Fotoválec
Standardní tonerová kazeta: TN-3330 Tonerová kazeta s vysokou výtěžností: TN-3380	DR-3300
	

Ochranné známky

Logo Brother je registrovaná ochranná známka společnosti Brother Industries, Ltd.

Brother je registrovaná ochranná známka společnosti Brother Industries, Ltd.

Microsoft, Windows a Windows Server a Internet Explorer jsou registrované ochranné známky nebo ochranné známky společnosti Microsoft Corporation ve Spojených státech amerických a/nebo dalších zemích.

Windows Vista je buď registrovaná ochranná známka nebo ochranná známka společnosti Microsoft Corporation v USA a/nebo dalších zemích.

Apple, Macintosh, Safari a Mac OS jsou ochranné známky společnosti Apple Inc., registrované v USA a jiných zemích.

Linux je registrovaná ochranná známka Linus Torvalds v USA a ostatních zemích.

Nuance, logo Nuance, PaperPort a ScanSoft jsou ochranné známky nebo registrované ochranné známky společnosti Nuance

Communications, Inc. nebo jejich příčleněných organizací v USA a/nebo dalších zemích.

Každá společnost, jejíž software je v této příručce zmíněn, je držitelem licenčního ujednání, které udává vlastnictví zmíněných programů.

Jakékoliv obchodní názvy a názvy výrobků společností objevující se ve výrobcích společnosti Brother, souvisejících dokumentech nebo jakýchkoliv jiných materiálech, jsou všechny registrovanými ochrannými známkami příslušných společností.

Sestavení a vydání

Tato příručka byla sestavena a vydána pod dozorem společnosti Brother Industries Ltd. tak, aby obsahovala nejaktuálnější údaje a specifikace výrobku.

Obsah této příručky a specifikace tohoto výrobku se mohou měnit bez předchozího upozornění.

Společnost Brother si vyhrazuje právo měnit specifikace a materiály uvedené v této příručce bez předchozího upozornění a vylučuje jakoukoli odpovědnost za veškeré škody (včetně následných) způsobené důvěrou v uvedené materiály, včetně, avšak ne výhradně, typografických a dalších chyb souvisejících s touto publikací.

Autorská práva a licence

©2012 Brother Industries, Ltd. Všechna práva vyhrazena.

Tento produkt obsahuje programové vybavení, který vyvinuli následující dodavatelé:

©1983-1998 PACIFIC SOFTWARES, INC. VŠECHNA PRÁVA VYHRAZENA.

©2008 Devicescape Software, Inc. Všechna práva vyhrazena.

Tento produkt obsahuje program „KASAGO TCP/IP“ vyvinutý společností ZUKEN ELMIC, Inc.