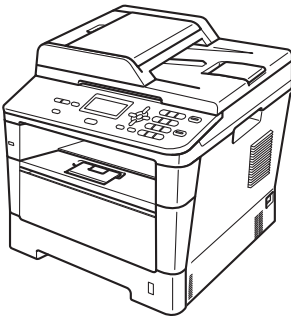
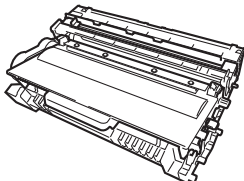
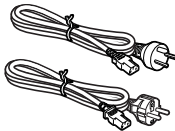
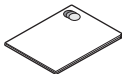

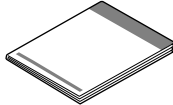
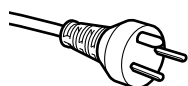


Læs Produktsikkerhedsguide først, læs derefter denne Hurtig installationsvejledning for den korrekte opsætnings- og installationsprocedure.

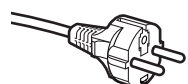
For at få vist Hurtig installationsvejledning på andre sprog, kan du besøge <http://solutions.brother.com/>.

1**Pak maskinen ud, og kontroller delene**

	 Toner- og tromleenhed (præinstalleret)	 Netledning
 Produktsikkerhedsguide	 Installations-cd-rom	 Hurtig installationsvejledning

**Danske brugere**

Strømkablet leveret med denne maskine er forsynet med et jordforbundet trebenet stik. Tilslut kun enheden til en jordforbundet stikkontakt.

**Svenske, norske og finske brugere**

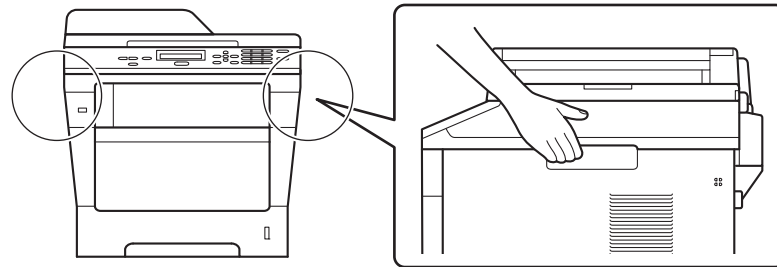
Strømkablet leveret med denne maskine er forsynet med sidemonteret jord. Tilslut kun enheden til en stikkontakt med jordforbindelse på siderne.

- Denne maskine skal være jordforbundet, hvis du er i tvivl, kontakt da en autoriseret installatør.
- For sikker brug af maskinen, skal det medfølgende strømkabel benyttes i en standard stikkontakt med jord. Ikke jordet udstyr kan medføre fare for elektrisk stød og støj.

⚠ ADVARSEL	<u>ADVARSEL</u> angiver, at der er en potentielt farlig situation, som kan resultere i dødsfald eller alvorlige personskader.
⚠ FORSIGTIG	<u>FORSIGTIG</u> angiver, at der er en potentielt farlig situation, som kan resultere i mindre eller moderate personskader.

⚠ ADVARSEL

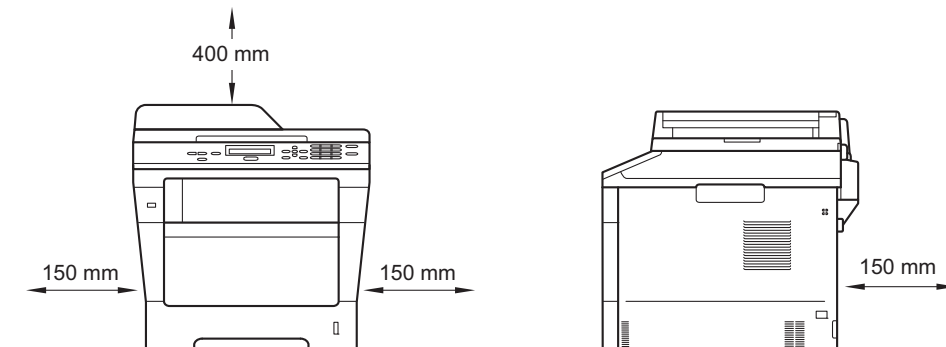
- Der anvendes plastikposer til emballering af maskinen. Hold disse plastikposer væk fra børn, så faren for kvælning undgås. Plastikposer er ikke legetøj.
- Når du flytter maskinen, skal du holde godt fast i sidehåndtagene foran på maskinen. Sidegrebene findes under scanneren. Du må IKKE bære maskinen ved kun at tage fat i bunden.



- Hvis du bruger den nederste bakke, må du IKKE bære maskinen i den nederste bakke, da du kan komme til skade eller forårsage skader på maskinen, da den ikke er fastgjort til den nederste bakke.

Bemærk!

- Hold en minimumafstand rundt om maskinen som vist på illustrationen.



- Delene i kassen kan variere afhængigt af land.
- Vi anbefaler, at du gemmer den originale emballage.
- Hvis du skal transportere maskinen, skal den pakkes omhyggeligt ind i den oprindelige emballage for at undgå beskadigelse under forsendelsen. Maskinen skal være passende forsikret hos transportøren. Se *Pakning og forsendelse af maskinen* i *Udvidet brugsanvisning* om, hvordan du pakker maskinen ned igen.
- Interfacekablet er ikke standardtilbehør. Du skal selv købe det rigtige kabel til det interface, du har tænkt dig at bruge (USB eller netværk).

USB-kabel

- Det anbefales af bruge et USB 2.0-kabel (type A/B) med en længde på højst 2 m.
- Sæt IKKE interfacekablet i på dette tidspunkt. Tilslutning af interfacekablet gøres under MFL-Pro Suite-installationsprocessen.

Netværkskabel

Brug et gennemgående kategori 5 (eller højere) parsnoet kabel til 10BASE-T eller 100BASE-TX Fast Ethernet-netværk.

2

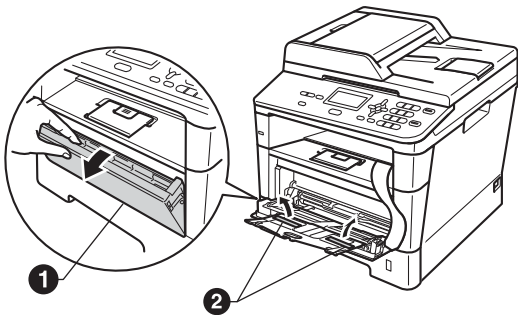
Fjern emballagen fra maskinen

❗ **Vigtigt!**

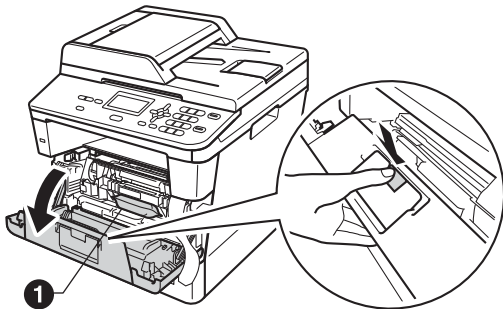
Tilslut IKKE netledningen endnu.

a Fjern emballeringstapen uden på maskinen og filmen, der dækker scannerglasset.

b Åbn MP-bakken ❶, og fjern plastiktapen ❷ fra understøtningen til MP-bakken, og luk derefter MP-bakken.



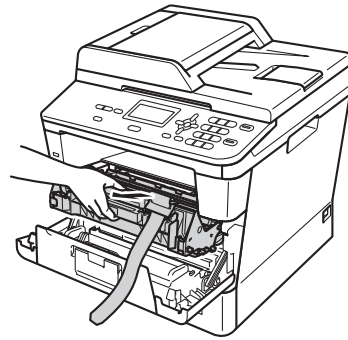
c Tryk på udløserknappen til frontklappen, og åbn den. Fjern silikagel-pakken ❶.



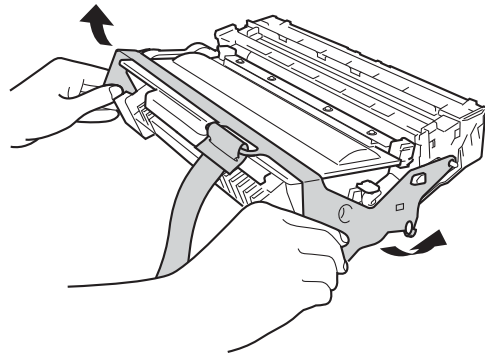
⚠ FORSIGTIG

Indtag IKKE indholdet af pakken med silikagel. Smid pakken væk. Hvis stoffet indtages, skal der omgående søges lægehjælp.

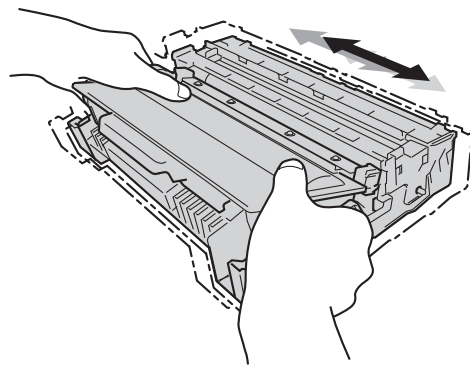
d Tag toner- og tromleenheden ud.



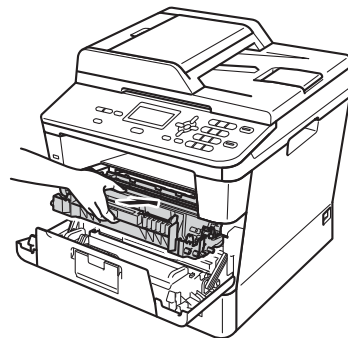
e Fjern det orange beskyttelsesmateriale fra toner- og tromleenheden.



f Hold toner- og tromleenheden vandret med begge hænder, og ryst den forsigtigt fra side til side flere gange for at fordele toneren jævnt indeni patronen.



g Skub toner- og tromleenheden helt på plads i maskinen.

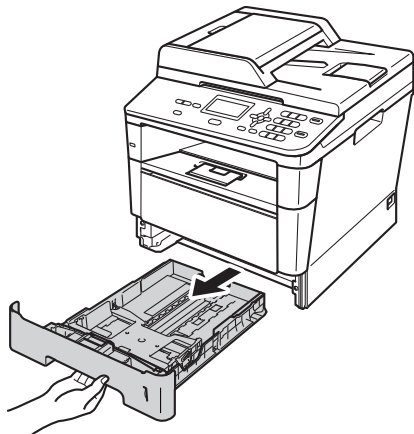


h Luk maskinens frontklap.

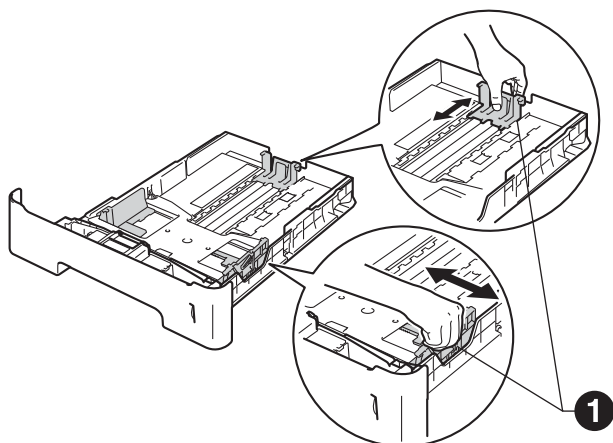
3

Læg papir i papirskuffen

a Træk papirskuffen helt ud af maskinen.



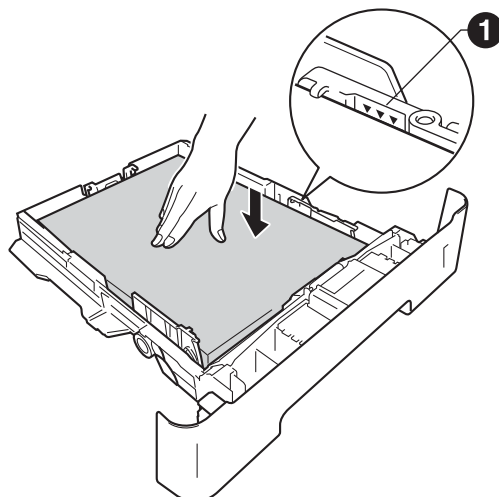
b Tryk på det grønne udløserhåndtag til papirguideren ①, og lad den glide på plads, så den passer til den papirstørrelse, du lægger i skuffen. Sørg for at papirguiderne er placeret i afmærkningerne.



c Luft papirstakken godt for at undgå papirstop og fremføringsfejl.

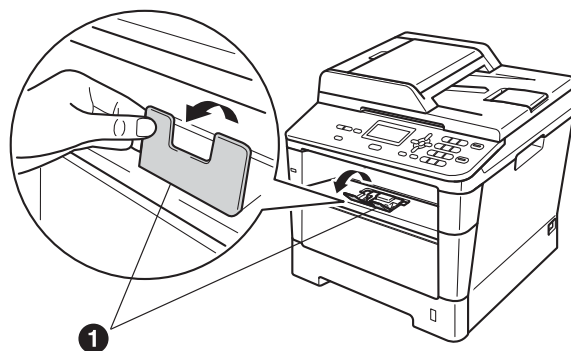
d Læg papiret i skuffen, og sørg for, at:


- Papiret er under maksimumpapirmærket (▼▼▼) ①.
- Overfyldning af papirbakken kan forårsage papirstop.
- Siden, der skal udskrives på, vender med forsiden nedad.
- Papirguiderne rører ved papirets sider, så det fremføres korrekt.



e Sæt papirskuffen tilbage i maskinen. Sørg for, at skubbe den helt på plads.

f Løft støtteflappen ① op for at forhindre papir i at glide ud af outputbakken med forsiden nedad.



 Se *Anbefalet papir og andre udskriftsmedier* i *Grundlæggende brugsanvisning* for at få flere oplysninger om det anbefalede papir.

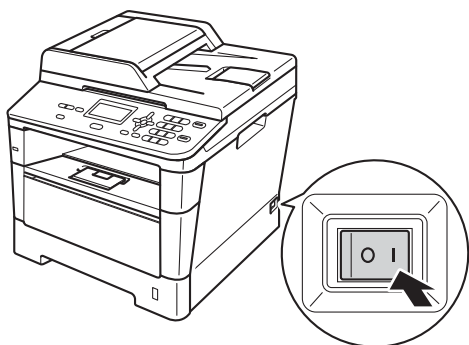
4 Tilslut netledningen

⚠️ **Vigtigt!**

Sæt IKKE interfacekablet i endnu.

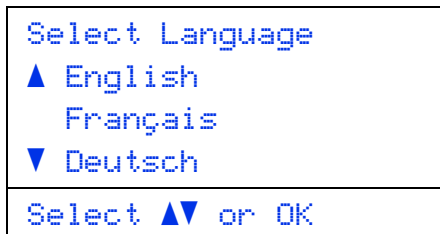


- a** Tilslut netledningen til maskinen, og sæt den i en stikkontakt.
- b** Tænd maskinen på afbryderen.



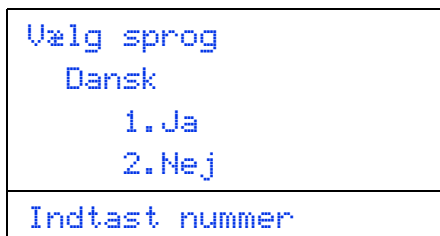
5 Vælg sprog

- a** Når du har tændt enheden, vises følgende på displayet:



Tryk på ▲ eller ▼ for at vælge sprog, og tryk derefter på **OK**.

- b** Du bliver bedt om at bekræfte dit valg på displayet.



Tryk på **1**, hvis det korrekte sprog vises på displayet.

– ELLER –

Tryk på **2** for at gå tilbage til trin **a** for at vælge et nyt sprog.



Bemærk!

Hvis du har valgt det forkerte sprog, kan du skifte sprog i menuen på maskinens kontrolpanel.
(Menu, 1, 0)

6 Indstil displayets kontrast (om nødvendigt)

Hvis du har problemer med at læse på displayet, kan du prøve at ændre kontrastindstillingen.

- a** Tryk på **Menu, 1, 6**.
- b** Tryk på ► for at forøge kontrasten.
—ELLER—
Tryk på ◀ for at formindske kontrasten.
Tryk på **OK**.
- c** Tryk på **Stop/Exit**.

7 Indstil dato og klokkeslæt

- a** Tryk på **Menu**, **6**, **1**, **1**.
- b** Indtast årets to sidste cifre på opkaldstastaturet, og tryk derefter på **OK**.

61.Dato&Klokkeslæt
Årstal:2012
Enter & OK Tast

(Indtast f.eks. **1**, **2** for 2012.)

- c** Indtast månedens to cifre på opkaldstastaturet, og tryk derefter på **OK**.

61.Dato&Klokkeslæt
XX/XX/2012
Måned:03
Enter & OK Tast

(Indtast f.eks. **0**, **3** for marts).

- d** Indtast de to cifre for dagen på opkaldstastaturet, og tryk derefter på **OK**.

61.Dato&Klokkeslæt
XX/03/2012
Dag:25
Enter & OK Tast

(Indtast f.eks. **2**, **5** for den 25).

- e** Indtast klokkeslættet i 24-timers format på opkaldstastaturet, og tryk derefter på **OK**.

61.Dato&Klokkeslæt
25/03/2012
Klokkeslæt:15:25
Enter & OK Tast

(Indtast f.eks. **1**, **5**, **2**, **5** for 15:25.)

- f** Tryk på **Stop/Exit**.

8 Automatisk skift til sommertid

Du kan indstille maskinen til automatisk at skifte til sommertid. Maskinen stiller selv uret én time frem om foråret og én time tilbage om efteråret.

- a** Tryk på **Menu**, **6**, **1**, **2**.
- b** Tryk på **▲** eller **▼** for at vælge **Til** (eller **Fra**). Tryk på **OK**.
- c** Tryk på **Stop/Exit**.

9 Indstil tidszonen

Du kan indstille tidszonen (ikke sommertid, men standardtid) på maskinen til din placering.

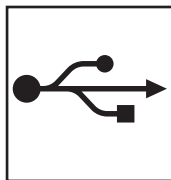
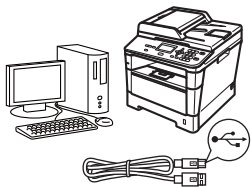
- a** Tryk på **Menu**, **6**, **1**, **3**.
- b** Tryk på **▲** eller **▼** for at vælge tidszonen. Tryk på **OK**.
- c** Tryk på **Stop/Exit**.

10 Vælg forbindelsestypen

Disse installationsvejledninger er til Windows® XP Home/Windows® XP Professional, Windows® XP Professional x64 Edition, Windows Vista®, Windows® 7 og Mac OS X (versionerne 10.5.8, 10.6.x og 10.7.x).

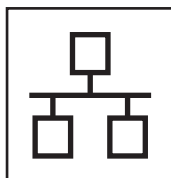
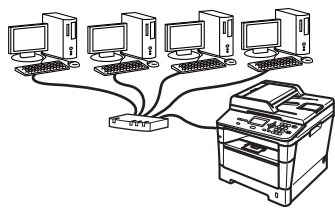
Bemærk!

- For Windows Server® 2003/2003 x64 Edition/2008/2008 R2 og Linux® kan du besøge siden for din model på <http://solutions.brother.com/>.
- Du kan besøge os på <http://solutions.brother.com/>, hvor du kan få produktsupport, opdaterede drivere og hjælpeprogrammer samt svar på ofte stillede spørgsmål (FAQ) og tekniske spørgsmål.



For brugere af USB-interface

Windows®, gå til side 8
Macintosh, gå til side 10



For kableført netværk

Windows®, gå til side 12
Macintosh, gå til side 15

Windows®
Macintosh
USB

Windows®
Macintosh
Kableført netværk



For brugere af USB-interface (Windows® XP/XP Professional x64 Edition/Windows Vista®/ Windows® 7)

11 Før du installerer

- a** Kontroller, at computeren er tændt, og at du er logget på med administratorrettigheder.

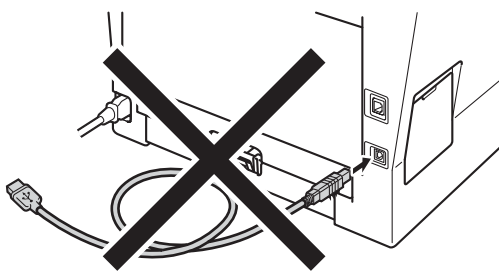
⚠️ **Vigtigt!**

- Luk eventuelle åbne programmer.
- Skærbilledet kan variere afhængigt af operativsystemet.

📝 **Bemærk!**

Installations-cd-rom'en indeholder Nuance™ PaperPort™ 12SE. Denne software understøtter Windows® XP (SP3 eller nyere), XP Professional x64 Edition (SP2 eller nyere), Windows Vista® (SP2 eller nyere) og Windows® 7. Opdater til den nyeste Windows® Service Pack, før du installerer MFL-Pro Suite.

- b** Sluk for maskinen, og sørg for, at USB-interfacekablet **IKKE** er tilsluttet maskinen. Hvis du allerede har tilsluttet kablet, skal du fjerne det igen.



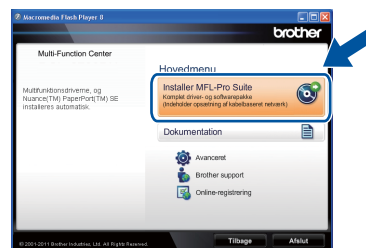
12 Installer MFL-Pro Suite

- a** Sæt installations-cd-rom'en i cd-rom-drevet. Hvis du får vist skærbilledet med modelnavnet, skal du vælge din maskine. Hvis du får vist sprogskærbilledet, skal du klikke på dit sprog.

📝 **Bemærk!**

Hvis Brother-skærbilledet ikke vises automatisk, skal du gå til **Denne computer (Computer)**, dobbeltklikke på cd-rom-ikonet og derefter klikke på **start.exe**.

- b** Klik på **Installer MFL-Pro Suite**, og klik på **Ja**, hvis du accepterer licensaftalerne.



📝 **Bemærk!**

- Hvis installationen ikke fortsætter automatisk, skal du åbne startmenuen igen ved at tage cd-rom'en ud og sætte den i igen eller dobbeltklikke på **start.exe**-programmet i rodmappen og fortsætte fra trin **b** for at installere MFL-Pro Suite.
- Brugere af Windows Vista® og Windows® 7 skal, når skærbilledet **Brugerkontroll** eller **Kontrol af brugerkonti** vises, klikke på **Tillad** eller **Ja**.

- c** Vælg **Lokalforbindelse (USB-tilslutning)**, og klik derefter på **Næste**.


📝 **Bemærk!**

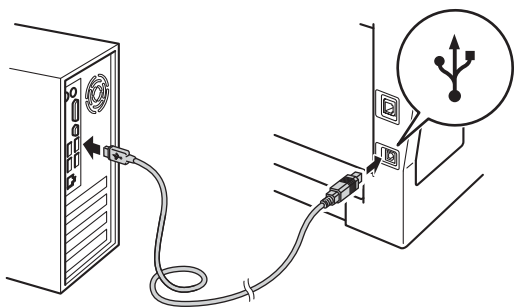
Hvis du vil installere PS-driveren (BR-Script3-printerdriveren), skal du vælge **Brugedefineret installation** og derefter følge instruktionen på skærmen.



- d** Følg instruktionen på skærmen, indtil dette skærbillede vises.



- e** Tilslut USB-kablet til USB-porten, der er markeret med -symbolet, på din maskine, og tilslut derefter kablet til din computer.



- f** Tænd for maskinen.
Installationen vil automatisk fortsætte. Installationsskærbillederne vises det ene efter det andet. Hvis du bliver bedt om det, skal du følge anvisningerne på skærmen.

⚠️ **Vigtigt!**

Annuler IKKE skærbillederne under installationen. Det kan tage nogle få sekunder, før alle skærbillederne vises.

- g** Når skærbilledet **Online-registrering** vises, skal du foretage dit valg ved at følge vejledningen på skærmen. Når du har afsluttet registreringsprocessen, skal du klikke på **Næste**.

- h** Når skærbilledet **Installationen er gennemført** vises, skal du markere afkrydsningsfeltet for den ønskede handling og derefter klikke på **Næste**.

13 Afslut og genstart

- a** Klik på **Udfør** for at genstarte computeren. Efter genstart af computeren, skal du logge på med administratorrettigheder.



Bemærk!

- Hvis der vises en fejlmeddelelse under installation af softwaren, skal du køre **Installationsdiagnose**, der findes i **start/Alle programmer/Brother/DCP-XXXX** (hvor DCP-XXXX er navnet på din model).
- Der vises muligvis et Windows® Security- eller antivirussoftwarevindue, når du bruger maskinen eller den tilhørende software, afhængigt af dine sikkerhedsindstillinger. Vælg **Tillad** i vinduet for at fortsætte.

Udfør

Installationen er nu gennemført.



Bemærk!

XML Paper Specification-printerdriver

XML Paper Specification-printerdriveren er den driver, der passer bedst for Windows Vista® og Windows® 7, når der udskrives fra de programmer, der anvender XML Paper Specification-dokumenter. Indlæs den nyeste driver, du finder i Brother Solutions Center på <http://solutions.brother.com/>.



For brugere af USB-interface (Mac OS X 10.5.8 - 10.7.x)

11 Før du installerer

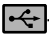
- a** Kontroller, at maskinen er sluttet til lysnettet, og at din Macintosh er tændt. Du skal logge på med administratorrettigheder.

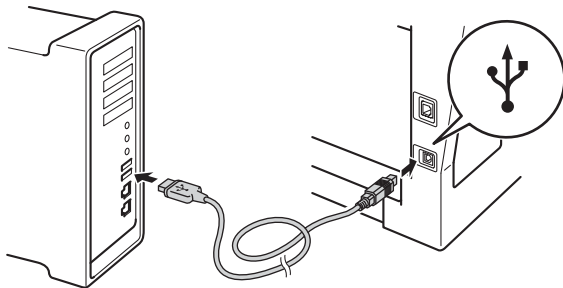
Vigtigt!

Brugere af Mac OS X 10.5.7 eller foregående skal opdatere til Mac OS X 10.5.8 - 10.7.x. (For de nyeste drivere og oplysninger til den Mac OS X, du bruger, kan du besøge <http://solutions.brother.com/>.)

Bemærk!

Hvis du vil tilføje PS-drivern (BR-Script3-printerdriver), skal du gå til Brother Solutions Center på <http://solutions.brother.com/> og besøge siden Downloads for din model.

- b** Tilslut USB-kablet til USB-porten, der er markeret med -symbolet, på din maskine, og tilslut derefter kablet til din Macintosh.



- c** Sørg for, at din maskine er tændt.

12 Installer MFL-Pro Suite

- a** Sæt installations-cd-rom'en i cd-rom-drevet.
- b** Dobbeltklik på **Start Here OSX**-ikonet. Når du bliver bedt om det, skal du vælge din model, og derefter følge instruktionerne på skærmen.



Vigtigt!

Annuler IKKE skærbillederne under installationen. Det kan tage nogle få minutter, før installationen er gennemført.

- c** Vælg maskinen på listen, og tryk derefter på **OK**.



- d** Når dette skærbillede vises, skal du klikke på **Næste**.



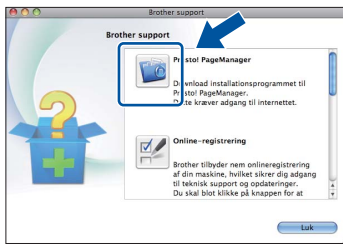
- OK!** Installationen af MFL-Pro Suite er nu gennemført. Gå til trin 13 på side 11.



13 Download og installer Presto! PageManager

Når Presto! PageManager er installeret, er OCR-funktionen føjet til Brother ControlCenter2. Du kan nemt scanne, dele og organisere fotografier og dokumenter ved hjælp af Presto! PageManager.

- a På skærmbilledet **Brother support** skal du klikke på **Presto! PageManager** og følge instruktionen på skærmen.



Udfør

Installationen er nu gennemført.



For brugere af kabelført netværksinterface (Windows® XP/XP Professional x64 Edition/Windows Vista®/ Windows® 7)

11 Før du installerer


- a** Kontroller, at computeren er tændt, og at du er logget på med administratorrettigheder.

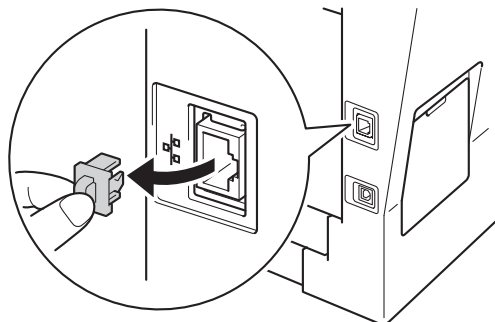
❗ **Vigtigt!**

- Luk eventuelle åbne programmer.
- Skærmbilledet kan variere afhængigt af operativsystemet.

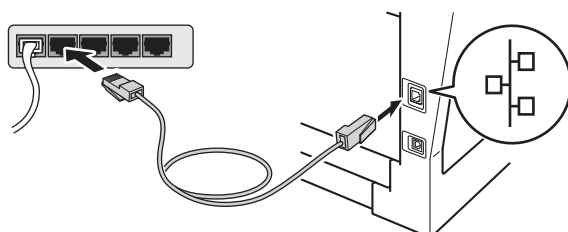
📝 **Bemærk!**

- Installations-cd-rom'en indeholder Nuance™ PaperPort™ 12SE. Denne software understøtter Windows® XP (SP3 eller nyere), XP Professional x64 Edition (SP2 eller nyere), Windows Vista® (SP2 eller nyere) og Windows® 7. Opdater til den nyeste Windows® Service Pack, før du installerer MFL-Pro Suite.
- Deaktiver al personlig firewallsoftware (bortset fra Windows® Firewall), antispyware eller antivirusprogrammer under installationen.

- b** Fjern beskyttelsehætten fra Ethernet-porten, der er markeret med et -symbol.



- c** Tilslut netværksinterface-kablet til Ethernet-porten, og tilslut det derefter til en ledig port på din hub/router.



- d** Sørg for, at din maskine er tændt.

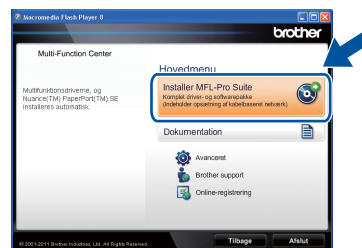
12 Installer MFL-Pro Suite

- a** Sæt installations-cd-rom'en i cd-rom-drevet. Hvis du får vist skærmbilledet med modelnavnet, skal du vælge din maskine. Hvis du får vist sprogskræmbilledet, skal du klikke på dit sprog.

📝 **Bemærk!**

Hvis Brother-skærmbilledet ikke vises automatisk, skal du gå til **Denne computer (Computer)**, dobbeltklikke på cd-rom-ikonet og derefter klikke på **start.exe**.

- b** Klik på **Installer MFL-Pro Suite**, og klik på **Ja**, hvis du accepterer licensaftalerne.



📝 **Bemærk!**

- Hvis installationen ikke fortsætter automatisk, skal du åbne startmenuen igen ved at tage cd-rom'en ud og sætte den i igen eller dobbeltklikke på **start.exe**-programmet i rodmappen og fortsætte fra trin **b** for at installere MFL-Pro Suite.
- Brugere af Windows Vista® og Windows® 7 skal, når skærmbilledet **Brugerkontroll** eller **Kontrol af brugerkonti** vises, klikke på **Tillad** eller **Ja**.

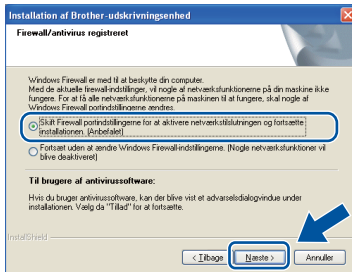
- c** Vælg **Kabelført netværksforbindelse (Ethernet)**, og klik derefter på **Næste**.

📝 **Bemærk!**

Hvis du vil installere PS-driveren (BR-Script3-printerdriveren), skal du vælge **Brugerdefineret installation** og derefter følge instruktionen på skærmen.



- d** Når skærmbilledet **Firewall/antivirus registreret** vises, skal du vælge **Skift Firewall portindstillingerne for at aktivere netværkstilslutningen og fortsætte installationen. (Anbefalet)** og klikke på **Næste**.



Hvis du ikke bruger Windows®-firewall, skal du søge efter flere oplysninger i brugsanvisningen til din software om, hvordan du tilføjer følgende netværksporte.

- Netværksscanning: tilføj UDP-port 54925.
- Hvis du stadig har problemer med din netværksforbindelse, kan du tilføje UDP-port 161 og 137.

- e** Installationen vil automatisk fortsætte. Installationsskærmbillederne vises det ene efter det andet. Hvis du bliver bedt om det, skal du følge anvisningerne på skærmen.

❗ Vigtigt!

Annuler IKKE skærmbillederne under installationen. Det kan tage nogle få sekunder, før alle skærmbillederne vises.



Bemærk!

- Hvis du bliver bedt om det, skal du vælge din maskine på listen og derefter klikke på **Næste**.
- Hvis din maskine ikke findes på netværket, skal du kontrollere maskinens netværksindstillinger, ved at følge instruktionen på skærmen.
- Hvis der er tilsluttet mere end én af samme model til netværket, vises IP-adressen og nodenavnet, så du kan identificere maskinen.
- Du kan finde maskinens IP-adresse og nodenavnet ved at udskrive netværkskonfigurationsrapporten. Se *Udskriv netværkskonfigurationsrapporten* på side 17.
- Brugere af Windows Vista® og Windows® 7 skal, når skærmbilledet **Windows Sikkerhed** vises, markere afkrydsningsboksen og klikke på **Installer** for at gennemføre installationen korrekt.

- f** Når skærmbilledet **Online-registrering** vises, skal du foretage dit valg ved at følge vejledningen på skærmen. Når du har afsluttet registreringsprocessen, skal du klikke på **Næste**.

- g** Når skærmbilledet **Installationen er gennemført** vises, skal du markere afkrydsningsfeltet for den ønskede handling og derefter klikke på **Næste**.

13 Afslut og genstart

- a** Klik på **Udfør** for at genstarte computeren. Efter genstart af computeren, skal du logge på med administratorrettigheder.



Bemærk!

- Hvis der vises en fejlmeddelelse under installation af softwaren, skal du køre **Installationsdiagnose**, der findes i **start/Alle programmer/Brother/DCP-XXXX LAN** (hvor DCP-XXXX er navnet på din model).
- Der vises muligvis et Windows® Security- eller antivirussoftwarevindue, når du bruger maskinen eller den tilhørende software, afhængigt af dine sikkerhedsindstillinger. Vælg Tillad i vinduet for at fortsætte.



14

Installer MFL-Pro Suite på andre computere (om nødvendigt)

Hvis du vil bruge maskinen på flere computere på netværket, skal du installere MFL-Pro Suite på hver computer. Gå til trin **12** på side 12.



Bemærk!

Netværkslicens (Windows®)

Dette produkt indeholder en pc-licens for op til 5 brugere. Licensen understøtter installationen af MFL-Pro Suite inkl. Nuance™ PaperPort™ 12SE på op til 5 pc'er på netværket. Hvis du ønsker mere end 5 pc'er med Nuance™ PaperPort™ 12SE installeret, bedes du købe Brother NL-5-pakken, der er en flerbruger pc-licensaftale for op til 5 ekstra brugere. Hvis du vil købe NL-5-pakken, skal du kontakte en autoriseret Brother-forhandler.

Udfør

Installationen er nu gennemført.



Bemærk!

XML Paper Specification-printerdriver

XML Paper Specification-printerdriveren er den driver, der passer bedst for Windows Vista® og Windows® 7, når der udskrives fra de programmer, der anvender XML Paper Specification-dokumenter. Indlæs den nyeste driver, du finder i Brother Solutions Center på <http://solutions.brother.com/>.



For brugere af kabelført netværksinterface (Mac OS X 10.5.8 - 10.7.x)

11 Før du installerer


- a** Kontroller, at maskinen er sluttet til lysnettet, og at din Macintosh er tændt. Du skal logge på med administratorrettigheder.

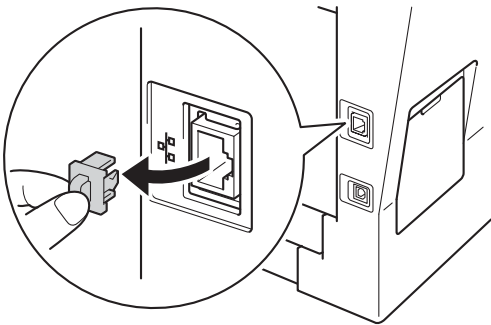
! **Vigtigt!**

Brugere af Mac OS X 10.5.7 eller foregående skal opdatere til Mac OS X 10.5.8 - 10.7.x. (For de nyeste drivere og oplysninger til den Mac OS X, du bruger, kan du besøge <http://solutions.brother.com/>.)

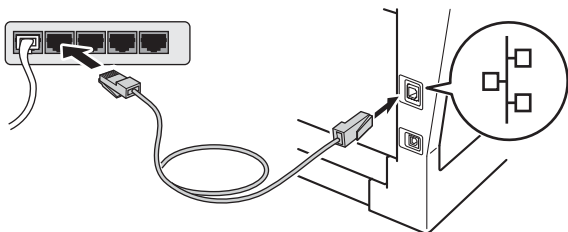
📝 **Bemærk!**

Hvis du vil tilføje PS-driveren (BR-Script3-printerdriver), skal du gå til Brother Solutions Center på <http://solutions.brother.com/> og besøge siden Downloads for din model.

- b** Fjern beskyttelseshætten fra Ethernet-porten, der er markeret med et -symbol.



- c** Tilslut netværksinterface-kablet til Ethernet-porten, og tilslut det derefter til en ledig port på din hub/router.



- d** Sørg for, at din maskine er tændt.

12 Installer MFL-Pro Suite

- a** Sæt installations-cd-rom'en i cd-rom-drevet.
- b** Dobbeltklik på **Start Here OSX**-ikonet. Når du bliver bedt om det, skal du vælge din model, og derefter følge instruktionerne på skærmen.



! **Vigtigt!**

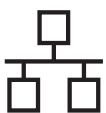
Annuler IKKE skærbillederne under installationen. Det kan tage nogle få minutter, før installationen er gennemført.

- c** Vælg maskinen på listen, og tryk derefter på **OK**.



📝 **Bemærk!**

Hvis din maskine ikke findes på netværket, skal du kontrollere maskinens netværksindstillinger. Se *Før du installerer* på side 15.

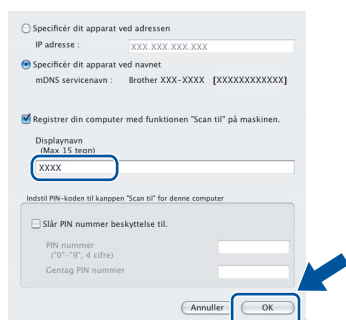


Bemærk!

- Du kan finde maskinens MAC-adresse (Ethernet-adresse) og IP-adressen ved at udskrive netværkskonfigurationsrapporten. Se *Udskriv netværkskonfigurationsrapporten* på side 17.
- Hvis dette skærbillede vises, skal du klikke på **OK**.



- 1) Indtast et navn for din Macintosh i **Displaynavn** (op til 15 tegn).
- 2) Hvis du vil bruge maskinens **SCAN**-tast til at scanne via netværket, skal du markere boksen **Registrer din computer med funktionen "Scan til" på maskinen..**
- 3) Klik på **OK**. Gå til **d**.



- Det navn, du indtaster, vises på maskinens display, når du trykker på **(SCAN)** og vælger en scanningsfunktion. (Se *Netværksscanning (netværksbrugere)* i *Softwarebrugsanvisning* for at få flere oplysninger).

- d** Når dette skærbillede vises, skal du klikke på **Næste**.



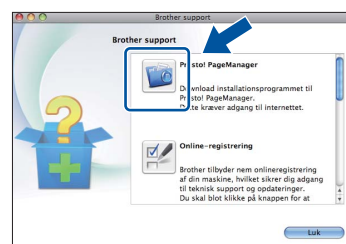
- OK!** Installationen af MFL-Pro Suite er nu gennemført.
Gå til trin **13** på side 16.

13

Download og installer Presto! PageManager

Når Presto! PageManager er installeret, er OCR-funktionen føjet til Brother ControlCenter2. Du kan nemt scanne, dele og organisere fotografier og dokumenter ved hjælp af Presto! PageManager.

- a** På skærbilledet **Brother support** skal du klikke på **Presto! PageManager** og følge instruktionen på skærmen.



14

Installer MFL-Pro Suite på andre computere (om nødvendigt)

Hvis du vil bruge maskinen på flere computere på netværket, skal du installere MFL-Pro Suite på hver computer. Gå til trin **12** på side 15.

Udfør

Installationen er nu gennemført.

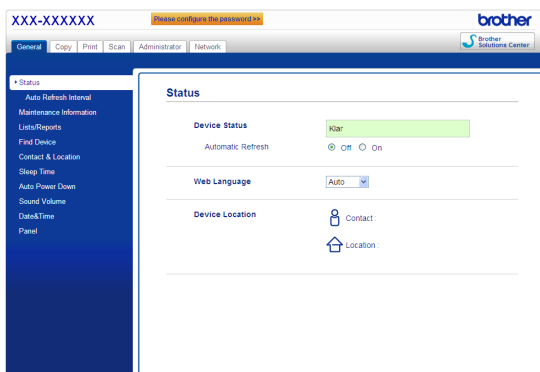
Web Based Management (webbrowser)

Brother-printserveren er udstyret med en webserver, der giver mulighed for at overvåge status eller ændre nogle af dens konfigurationsindstillinger vha. HTTP (Hyper Text Transfer Protocol).

Bemærk!


Vi anbefaler Windows® Internet Explorer® 7.0/8.0 eller Firefox® 3.6 for Windows® og Safari 4.0/5.0 for Macintosh. Sørg også for, at JavaScript og cookies altid er aktiveret, uanset hvilken browser du bruger. Du skal kende printserverens IP-adresse for at bruge en webbrowser. Printserverens IP-adresse findes på netværkskonfigurationsrapporten.

- a** Åbn din browser.
- b** Indtast "http://maskinens IP-adresse/" i browserens adresselinje (hvor "maskinens IP-adresse" er IP-adressen til Brother-maskinen eller printservernavnet).
 - For eksempel: http://192.168.1.2/



Bemærk!

Hvis du har konfigureret en valgfri login-adgangskode, skal du indtaste den, når du bliver bedt om at få adgang til Web Based Management.

 Se *Web Based Management* i *Netværksbrugsanvisning* for at få flere oplysninger.

Udskriv netværkskonfigurationsrapporten

Du kan udskrive netværkskonfigurationsrapporten for at bekræfte de aktuelle netværksindstillinger.

- a** Tænd maskinen og vent, indtil maskinen er i Klar-tilstanden.
- b** Tryk på **Menu, 6, 5**.
- c** Tryk på **Start**.
Maskinen udskriver de aktuelle netværksindstillinger.
- d** Tryk på **Stop/Exit**.

Gendan netværksindstillingerne til fabriksstandard

Følg nedenstående trin for at gendanne alle netværksindstillingerne for den interne printer/scannerserver til fabriksstandard.

- a** Kontroller, at maskinen ikke er i brug, og tag derefter alle kabler ud af maskinen (undtagen netledningen).
- b** Tryk på **Menu, 5, 0**.
- c** Tryk på **1** for at vælge **Nulstil**.
- d** Tryk på **1** for at vælge **Ja**.
Maskinen genstarter, og når det er sket, skal kablerne tilsluttes igen.

Brother CreativeCenter



Bliv inspireret. Hvis du anvender Windows®, skal du dobbeltklikke på Brother CreativeCenter-ikonet på dit skrivebord for at få adgang til et GRATIS websted med mange ideer og ressourcer til personlig og professionel anvendelse.




Mac-brugere kan få adgang til Brother CreativeCenter på denne web-adresse:

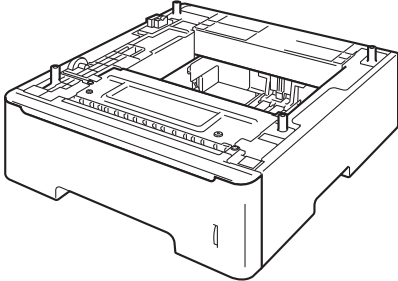
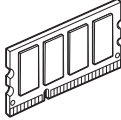
<http://www.brother.com/creativecenter/>

Ekstraudstyr og forbrugsstoffer

Ekstraudstyr

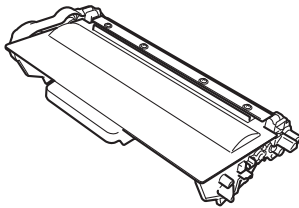
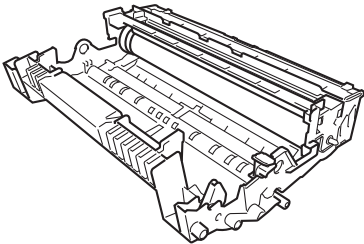
Maskinen har følgende ekstra tilbehør. Du kan udvide maskinens kapaciteter ved at tilføje disse udvidelser. Besøg os på <http://solutions.brother.com/> for at få flere oplysninger om den ekstra nederste bakke og kompatibel SO-DIMM-hukommelse.

 Se *Installation af ekstra hukommelse* i *Udvidet brugsanvisning* for installation af SO-DIMM-hukommelsen.

Ekstra bakke	SO-DIMM-hukommelse
LT-5400	Du kan forøge hukommelsen ved at installere et SO-DIMM (Small Outline Dual In-line Memory Module).
Den nederste bakke kan indeholde op til 500 ark papir. Når bakken installeres, udvides maskinens samlede inputkapacitet op til 800 ark. 	

Forbrugsstoffer

Der vises en meddelelse på displayet på kontrolpanelet, når det er tid til at udskifte forbrugsstoffer. Besøg <http://www.brother.com/original/>, eller kontakt din lokale Brother-forhandler for at få yderligere oplysninger om forbrugsstoffer til din maskine.

Tonerpatron	Tromle
Standardtoner: TN-3330 Toner med høj ydelse: TN-3380	DR-3300
	

Varemærker

Brother-logoet er et registreret varemærke tilhørende Brother Industries, Ltd.

Brother er et registreret varemærke tilhørende Brother Industries, Ltd.

Microsoft, Windows, Windows Server og Internet Explorer er enten registrerede varemærker eller varemærker tilhørende Microsoft Corporation i USA og/eller andre lande.

Windows Vista er enten et registreret varemærke eller et varemærke tilhørende Microsoft Corporation i USA og/eller andre lande.

Apple, Macintosh, Safari og Mac OS er varemærker tilhørende Apple Inc., der er registreret i USA og andre lande.

Linux er det registrerede varemærke tilhørende Linus Torvalds i USA og andre lande.

Nuance, Nuance-logoet, PaperPort og ScanSoft er varemærker eller registrerede varemærker tilhørende Nuance Communications, Inc. eller dets tilknyttede selskaber i USA og/eller andre lande.

De enkelte selskaber, hvis softwaretitler er nævnt i denne brugsanvisning, har en softwarelicensaftale specifikt for deres navnebeskyttede programmer.

Alle varebetegnelser og produktnavne fra virksomheder, der vises på Brother-produkter, relaterede dokumenter og andet materiale, er alle varemærker eller registrerede varemærker tilhørende de respektive selskaber.

Kompilering og publikation

Denne brugsanvisning er kompileret og udgivet under tilsyn af Brother Industries, Ltd., og indeholder de nyeste produktbeskrivelser og specifikationer.

Indholdet af brugsanvisningen og produktets specifikationer kan ændres uden varsel.

Brother forbeholder sig ret til uden varsel at foretage ændringer i specifikationerne og materialet i denne brugsanvisning og kan ikke holdes ansvarlig for skader (herunder følgeskader) som følge af anvendelse af nærværende materiale, herunder, men ikke begrænset til, typografiske fejl og andre fejl i forbindelse med publikationen.

Copyright og licens

©2012 Brother Industries, Ltd. Med forbehold for alle rettigheder.

Dette produkt indeholder software, der er udviklet af følgende leverandører:

©1983-1998 PACIFIC SOFTWARES, INC. MED FORBEHOLD FOR ALLE RETTIGHEDER.

©2008 Devicescape Software, Inc. Med forbehold for alle rettigheder.

Dette produkt omfatter softwaren "KASAGO TCP/IP" udviklet af ZUKEN ELMIC, Inc.