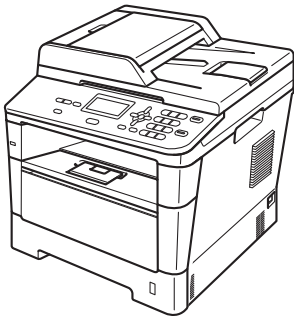
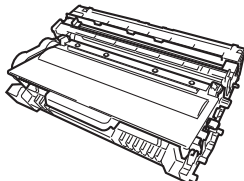
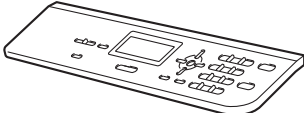


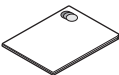
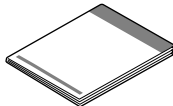


Lesen Sie zuerst die Produkt-Sicherheitshinweise und dann diese Installationsanleitung, um Informationen zur korrekten Einrichtung und Installation zu erhalten.

Sie finden die Installationsanleitung auch in anderen Sprachen unter <http://solutions.brother.com/>.

# 1

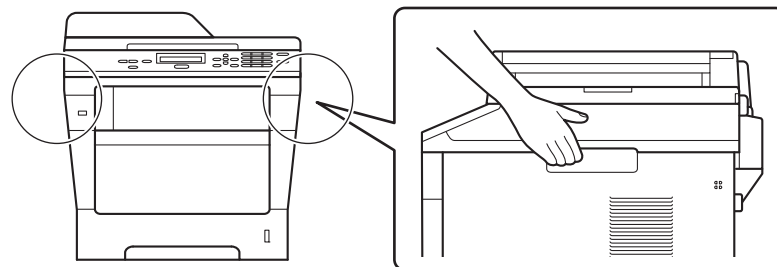
## Packen Sie das Gerät aus und überprüfen Sie den Lieferumfang

	 <p><b>Trommeleinheit mit Tonerkassette</b> (vorinstalliert)</p>	
 <p><b>Funktionstasten-Beschriftung</b> (für die Schweiz)</p>	 <p>(Für Deutschland und Österreich)      (Für die Schweiz)</p> <p><b>Netzkabel</b></p>	
 <p><b>Installations-CD-ROM</b></p>	 <p><b>Produkt-Sicherheitshinweise</b></p>	 <p><b>Installationsanleitung</b></p>

<b>⚠️ WARNUNG</b>	<b>WARNUNG</b> weist auf eine potentiell gefährliche Situation hin, die bei Nichtvermeidung zu schweren oder tödlichen Verletzungen führen kann.
<b>⚠️ VORSICHT</b>	<b>VORSICHT</b> weist auf eine potentiell gefährliche Situation hin, die bei Nichtvermeidung zu leichten oder mittelschweren Verletzungen führen kann.

## ⚠️ WARNUNG

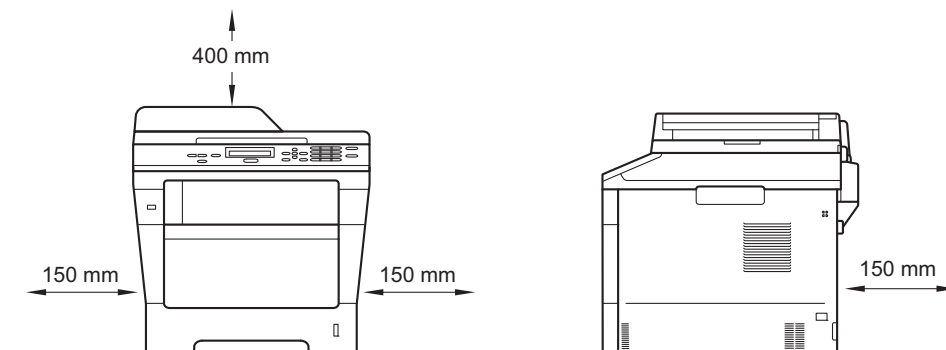
- Zur Verpackung Ihres Geräts wurden Plastikbeutel verwendet. Um Erstickungsgefahr zu vermeiden, halten Sie diese Plastikbeutel bitte von Babys und Kindern fern. Plastikbeutel sind kein Spielzeug.
- Wenn die Maschine bewegt werden soll, von der Gerätevorderseite aus die Seitengriffe fassen. Die Seitengriffe befinden sich unter dem Scanner. KEINESFALLS das Gerät für den Transport an der Unterseite halten.



- Bei Verwendung einer unteren Papierzuführung KEINESFALLS das Gerät für den Transport an der unteren Papierzuführung halten, da Sie Verletzungen davon tragen könnten bzw. das Gerät beschädigen könnten, da die untere Papierzuführung nicht am Gerät befestigt ist.

### Hinweis

- Halten Sie einen Mindestabstand um das Gerät ein, wie in der Abbildung gezeigt.



- Der Lieferumfang kann je nach Land unterschiedlich sein.
- Wir empfehlen, die Originalverpackung aufzubewahren.
- Falls das Gerät einmal versandt werden muss, verpacken Sie es wieder sorgfältig mit der Originalverpackung, um eine Beschädigung beim Transport zu vermeiden. Sie sollten das Gerät für den Versand ausreichend versichern. Zum Verpacken des Gerätes siehe *Gerät verpacken und versenden im Benutzerhandbuch - Erweiterte Funktionen*.
- Das Datenkabel ist kein standardmäßiges Zubehör. Kaufen Sie das passende Schnittstellenkabel für die Verbindung, die Sie verwenden möchten (USB oder Netzwerk).

#### USB-Kabel

- Wir empfehlen die Verwendung eines USB 2.0-Kabels (Typ A/B), das nicht länger als 2 Meter ist.
- Schließen Sie das Datenkabel zu diesem Zeitpunkt noch NICHT an. Das Schnittstellenkabel wird während der Installation der MFL-Pro Suite angeschlossen.

#### Netzwerkkabel

Verwenden Sie ein Netzwerkkabel für ein 10 BASE-T- oder 100 BASE-TX-Fast Ethernet-Netzwerk (Straight-Through Kategorie 5 oder höher, Twisted-Pair).

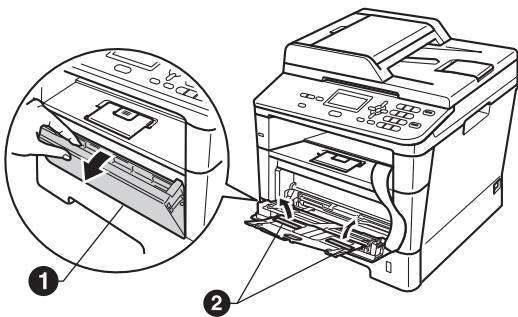
## 2 Entfernen Sie das Verpackungsmaterial vom Gerät

### ⚠ Wichtig

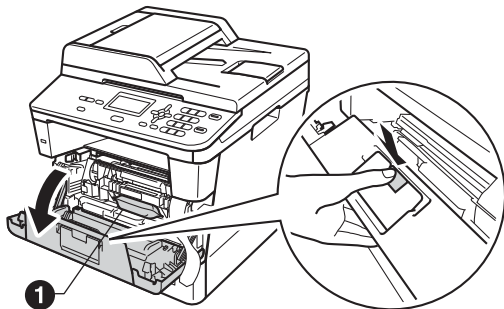
Schließen Sie das Netzkabel noch NICHT an.

**a** Entfernen Sie das Verpackungsband von der Außenseite des Geräts und den Schutzfilm auf dem Scannerglas.

**b** Öffnen Sie die MF-Zufuhr **1** und entfernen Sie das Verpackungsband **2** von der Papierstütze der MF-Zufuhr. Schließen Sie dann die MF-Zufuhr.



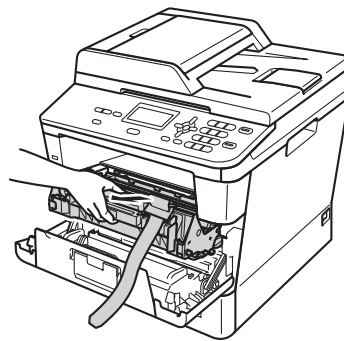
**c** Drücken Sie die Entriegelungstaste der vorderen Abdeckung und öffnen Sie die Abdeckung. Entfernen Sie das Silica-Gel-Päckchen **1**.



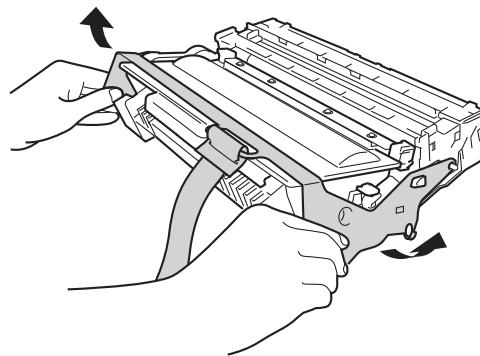
### ⚠ VORSICHT

Das Silica-Gelpäckchen darf NICHT verzehrt werden. Bitte werfen Sie es weg. Falls es verschluckt wird, sofort einen Arzt aufsuchen.

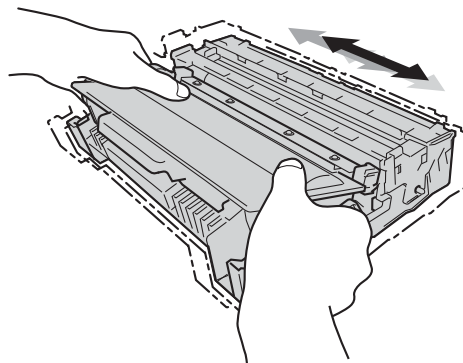
**d** Nehmen Sie die Trommeleinheit und die Tonerkassette heraus.



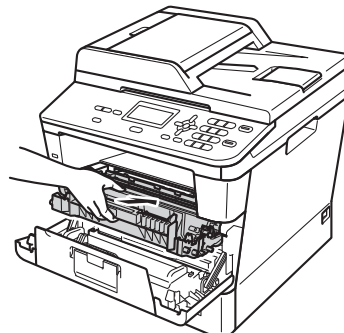
**e** Entfernen Sie das orangefarbene Schutzmaterial von der Trommeleinheit und der Tonerkassette.



**f** Fassen Sie die Trommeleinheit und Tonerkassette waagrecht mit beiden Händen und schwenken Sie sie mehrmals zur Seite, um den Toner gleichmäßig in der Tonerkassette zu verteilen.



**g** Setzen Sie die Trommeleinheit und die Tonerkassette wieder in das Gerät ein.

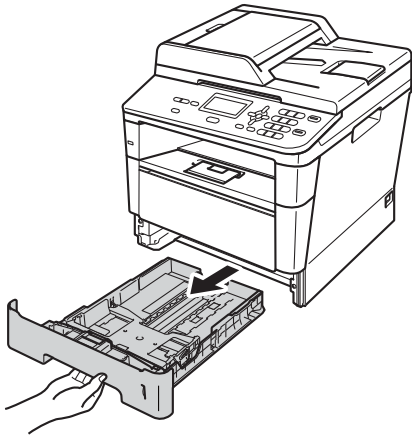


**h** Schließen Sie die vordere Abdeckung des Geräts.

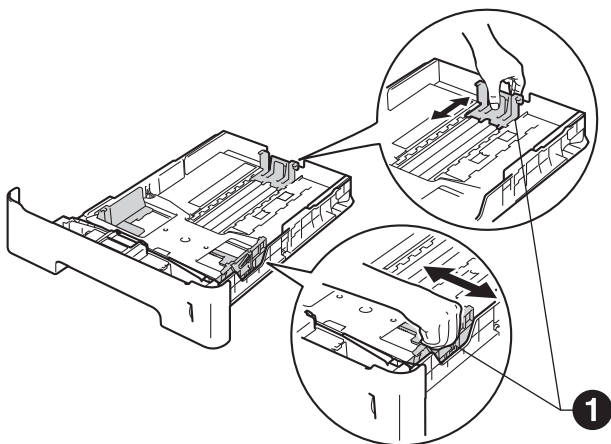
# 3

## Legen Sie Papier in die Papierkassette ein

- a** Ziehen Sie die Papierkassette ganz aus dem Gerät heraus.



- b** Halten Sie den grünen Hebel der jeweiligen Papierführung **1** gedrückt und verschieben Sie die Papierführungen entsprechend dem Papierformat, das Sie in die Kassette einlegen möchten. Achten Sie darauf, dass die Papierführungen fest in den Aussparungen einrasten.



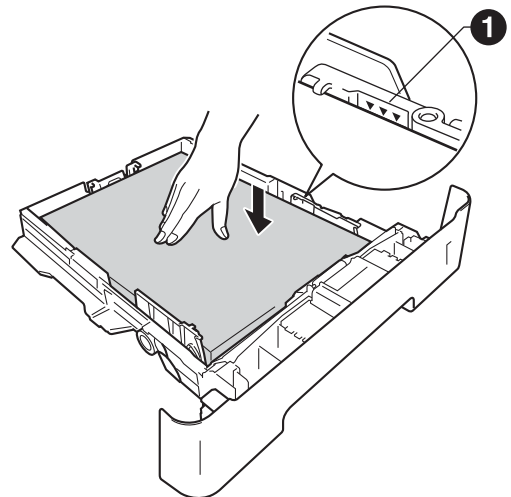
- c** Fächern Sie den Papierstapel gut auf, um Papierstaus und Fehler beim Einzug zu vermeiden.

- d** Legen Sie Papier in die Zufuhr ein und beachten Sie dabei:

- Das Papier muss sich unterhalb der Markierung für die maximale Stapelhöhe (▼▼▼) **1** befinden.

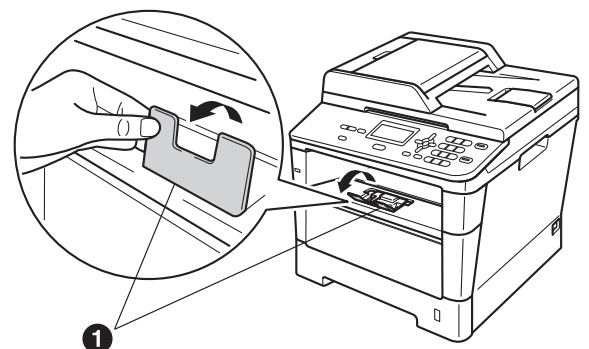
Wenn die Papierkassette zu voll ist, können Papierstaus entstehen.


- Die zu bedruckende Seite zeigt nach unten.
- Die Papierführungen müssen den Papierstapel berühren, damit das Papier richtig eingezogen werden kann.



- e** Schieben Sie die Papierkassette wieder fest in das Gerät ein. Vergewissern Sie sich, dass sie vollständig in das Gerät eingesetzt ist.

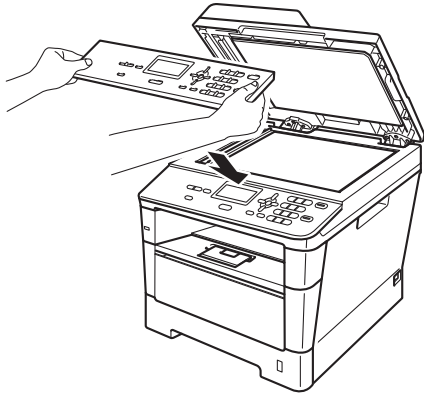
- f** Heben Sie die Stützklappe **1** an, damit das Papier nicht aus dem nach unten gerichteten Fach rutscht.



-  Weitere Informationen zum empfohlenen Papier finden Sie unter *Empfohlenes Papier und Druckmedien* im *Benutzerhandbuch - Grundfunktionen*.

## 4 Befestigen Sie die Funktionstasten-Beschriftung (nur für die Schweiz)

- a Öffnen Sie die Vorlagenglas-Abdeckung.
- b Befestigen Sie die Funktionstasten-Beschriftung am Gerät.



### Hinweis

Wenn die Funktionstasten-Beschriftung nicht richtig befestigt ist, funktionieren die Tasten nicht richtig.

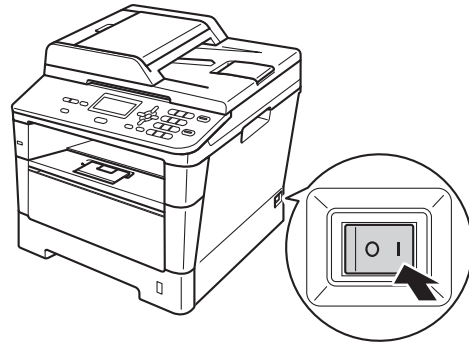
## 5 Schließen Sie das Netzkabel an

### Wichtig

Schließen Sie das Datenkabel noch NICHT an.



- a Schließen Sie das Netzkabel am Gerät an und stecken Sie dann den Netzstecker in die Steckdose.
- b Schalten Sie den Netzschalter des Geräts ein.



## 6 Stellen Sie Ihr Land ein (nur für Deutschland und Österreich)

- a** Vergewissern Sie sich, dass der Netzstecker angeschlossen und das Gerät eingeschaltet ist.
- b** Drücken Sie ▲ oder ▼, um das Land zu wählen.

```
Set Country
▲ Deutschland
▼ Österreich
Select ▲▼ or OK
```

Drücken Sie **OK**, wenn Ihr Land ausgewählt ist.

- c** Sie werden nun aufgefordert, die Einstellung zu bestätigen.  
(Für Deutschland)

```
Land einstellen
Deutschland
1.Ja
2.Nein
Ziffer eingeben
```

(Für Österreich)

```
Land einstellen
Österreich
1.Ja
2.Nein
Ziffer eingeben
```

- d** Wenn das richtige Land angezeigt wird, drücken Sie **1**, um mit Schritt **e** fortzufahren.  
— ODER —  
Drücken Sie **2**, um zurück zu Schritt **b** zu gelangen und das Land erneut zu wählen.
- e** Nachdem das Display zwei Sekunden lang **Ausgeführt!** gezeigt hat, erscheint **Bitte warten**.

## 7 Wählen Sie Ihre Sprache

- a** Nach dem Einschalten des Gerätes oder der Auswahl Ihres Landes in Schritt **6** zeigt das Display:  
(Für Deutschland und Österreich)

```
Sprache wählen
▲ Deutsch
Español
▼ Português
▲▼ oder OK
```

(Für die Schweiz)

```
Select Language
▲ English
Français
▼ Deutsch
Select ▲▼ or OK
```

Drücken Sie ▲ oder ▼, um Ihre Sprache zu wählen, und drücken Sie dann **OK**.

- b** Im Display erscheint die Aufforderung, Ihre Auswahl zu bestätigen.

```
Sprache wählen
Deutsch
1.Ja
2.Nein
Ziffer eingeben
```

Wenn das Display die richtige Sprache anzeigt, drücken Sie **1**.

—ODER—

Drücken Sie **2**, um zurück zu Schritt **a** zu wechseln und die Sprache erneut auszuwählen.



### Hinweis

Falls Sie versehentlich die falsche Sprache gewählt haben, können Sie diese über das Funktionstastenmenü des Gerätes ändern.  
(Menü, 1, 0)

# 8

## Stellen Sie den LCD-Kontrast ein (soweit erforderlich)

Wenn Sie die Anzeigen im Display nicht gut lesen können, sollten Sie es mit einer anderen Kontrasteinstellung versuchen.

- a** Drücken Sie **Menü**, **1**, **6**.
- b** Drücken Sie **▶**, um den Kontrast zu erhöhen.  
— ODER —  
Drücken Sie **◀**, um den Kontrast zu verringern.  
Drücken Sie **OK**.
- c** Drücken Sie **Stopp**.

# 9

## Stellen Sie Datum und Uhrzeit ein

- a** Drücken Sie **Menü**, **6**, **1**, **1**.
- b** Geben Sie mit den Zifferntasten die beiden letzten Ziffern der Jahreszahl ein und drücken Sie dann **OK**.

61.Datum/Uhrzeit
Jahr:2012
Eingabe, dann OK

(Geben Sie z. B. **1**, **2** für 2012 ein.)

- c** Geben Sie mit den Zifferntasten den Monat zweistellig ein und drücken Sie dann **OK**.

61.Datum/Uhrzeit
XX/XX/2012
Monat:03
Eingabe, dann OK

(Geben Sie z. B. **0**, **3** für März ein.)

# d

Geben Sie mit den Zifferntasten den Tag zweistellig ein und drücken Sie dann **OK**.

61.Datum/Uhrzeit
XX/03/2012
Tag:25
Eingabe, dann OK

(Geben Sie z. B. **2**, **5** für den 25. ein.)

# e

Geben Sie mit den Zifferntasten die Uhrzeit im 24-Stundenformat ein und drücken Sie dann **OK**.

61.Datum/Uhrzeit
25/03/2012
Uhrzeit:15:25
Eingabe, dann OK

(Geben Sie z. B. **1**, **5**, **2**, **5** für 15:25 ein.)

# f

Drücken Sie **Stopp**.

# 10

## Automatische Zeitumstellung

Sie können das Gerät so einstellen, dass es automatisch zwischen Sommer- und Winterzeit wechselt. Die Uhr des Gerätes wird dann automatisch im Frühjahr eine Stunde vor- und im Herbst eine Stunde zurückgestellt.

- a** Drücken Sie **Menü**, **6**, **1**, **2**.
- b** Drücken Sie **▲** oder **▼**, um **Ein** (oder **Aus**) zu wählen.  
Drücken Sie **OK**.
- c** Drücken Sie **Stopp**.



## Stellen Sie die Zeitzone ein

Sie können am Gerät die Zeitzone (nicht Sommerzeit, sondern Standardzeit) für Ihren Standort einstellen.

- a** Drücken Sie **Menü, 6, 1, 3**.
- b** Drücken Sie **▲** oder **▼**, um die Zeitzone zu wählen.  
Drücken Sie **OK**.
- c** Drücken Sie **Stopp**.



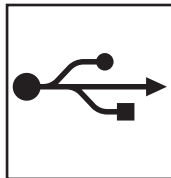
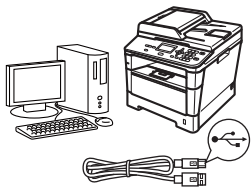
# 12

## Wählen Sie die gewünschte Verbindungsart

Diese Installationsanweisungen gelten für Windows® XP Home/Windows® XP Professional, Windows® XP Professional x64 Edition, Windows Vista®, Windows® 7 und Mac OS X (Versionen 10.5.8, 10.6.x und 10.7.x).

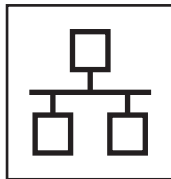
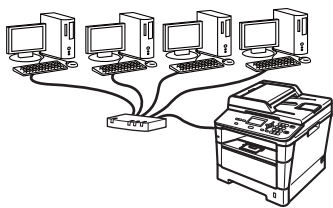
### Hinweis

- Für Windows Server® 2003/2003 x64 Edition/2008/2008 R2 und Linux®, besuchen Sie die Webseite für Ihr Gerät unter <http://solutions.brother.com/>.
- Sie können uns auf <http://solutions.brother.com/> besuchen, wo Sie Produktunterstützung, die neuesten Treiber-Aktualisierungen und Dienstprogramme sowie Antworten auf häufig gestellte Fragen (FAQs) und technische Fragen erhalten können.



### Für Nutzer des USB-Anschlusses

Windows®, gehen Sie zu Seite 10  
Macintosh, gehen Sie zu Seite 12



### Für ein verkabeltes Netzwerk

Windows®, gehen Sie zu Seite 14  
Macintosh, gehen Sie zu Seite 17

Windows®  
Macintosh  
USB

Windows®  
Macintosh  
Verkabeltes Netzwerk



## Für Nutzer des USB-Anschlusses (Windows® XP/XP Professional x64 Edition/Windows Vista®/ Windows® 7)

### 13 Vor der Installation

- a** Vergewissern Sie sich, dass Ihr Computer eingeschaltet ist und Sie mit Administratorrechten angemeldet sind.

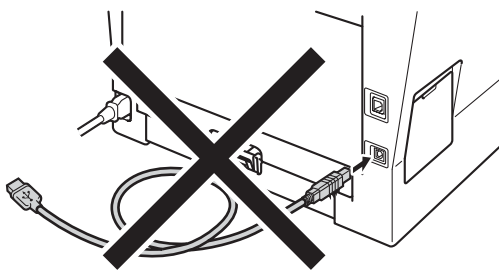
#### Wichtig

- Schließen Sie alle Anwendungen.
- Die Bildschirme können je nach verwendetem Betriebssystem variieren.

#### Hinweis

Die Installations-CD-ROM enthält Nuance™ PaperPort™ 12SE. Diese Software unterstützt Windows® XP (SP3 oder höher), XP Professional x64 Edition (SP2 oder höher), Windows Vista® (SP2 oder höher) und Windows® 7. Führen Sie ein Update mit dem neusten Windows® Service Pack durch, bevor Sie die MFL-Pro Suite installieren.

- b** Schalten Sie das Gerät aus und stellen Sie sicher, dass das USB-Kabel **NICHT** an das Gerät angeschlossen ist. Falls Sie das Kabel bereits angeschlossen haben, ziehen Sie es wieder ab.



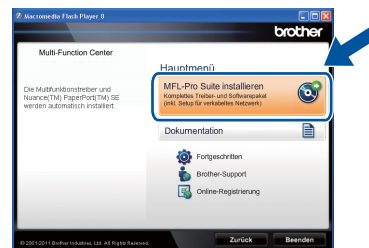
### 14 Installieren Sie die MFL-Pro Suite

- a** Legen Sie die Installations-CD-ROM in das CD-ROM-Laufwerk ein. Wenn der Bildschirm zur Auswahl des Modells erscheint, wählen Sie Ihr Modell. Wenn der Bildschirm zur Auswahl der Sprache erscheint, wählen Sie Ihre Sprache.

#### Hinweis

Wenn der Brother-Bildschirm nicht automatisch erscheint, doppelklicken Sie unter **Arbeitsplatz (Computer)** auf das CD-ROM-Symbol und doppelklicken Sie dann auf **start.exe**.

- b** Klicken Sie auf **MFL-Pro Suite installieren** und klicken Sie auf **Ja**, wenn Sie die Lizenzvereinbarung akzeptieren.



#### Hinweis

- Falls die Installation nicht automatisch fortgesetzt wird, öffnen Sie das Hauptmenü erneut, indem Sie das CD-ROM-Laufwerk öffnen und wieder schließen oder indem Sie auf die Datei **start.exe** im Hauptverzeichnis der CD-ROM doppelklicken. Fahren Sie dann mit **b** fort, um die MFL-Pro Suite zu installieren.
- Für Nutzer von Windows Vista® und Windows® 7: Wenn das Fenster für die **Benutzerkontensteuerung** angezeigt wird, klicken Sie auf **Zulassen** oder **Ja**.

- c** Wählen Sie **Lokaler Anschluss (USB)** und klicken Sie auf **Weiter**.


#### Hinweis

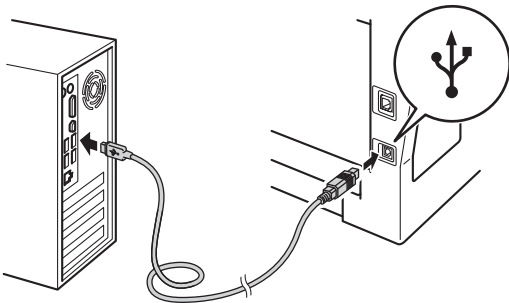
Wenn Sie den PS-Treiber (BR-Script3-Druckertreiber) installieren möchten, wählen Sie **Benutzerdefinierte Installation** und folgen Sie dann den Anweisungen auf dem Bildschirm.



- d** Folgen Sie den Anweisungen auf dem Bildschirm, bis dieser Bildschirm erscheint.



- e** Schließen Sie das USB-Kabel am USB-Anschluss (  ) Ihres Geräts an und schließen Sie dann das Kabel am Computer an.



- f** Schalten Sie das Gerät ein.  
Die Installation wird automatisch fortgesetzt. Die Bildschirme für die Installation werden nacheinander angezeigt. Folgen Sie bei der entsprechenden Aufforderung den Anweisungen auf dem Bildschirm.

**! Wichtig**

Versuchen Sie auf KEINEM der Bildschirme, die Installation abubrechen. Es kann einige Sekunden dauern, bis die Installation abgeschlossen ist.

- g** Wenn der Bildschirm **Online-Registrierung** erscheint, treffen Sie Ihre Wahl und befolgen Sie die Anweisungen auf dem Bildschirm. Klicken Sie nach Beenden des Registrierungsvorgangs auf **Weiter**.
- h** Wenn der Bildschirm **Installation/Einrichtung abgeschlossen** erscheint, markieren Sie das Kästchen mit der gewünschten Aktion, und klicken Sie auf **Weiter**.

## 15 Beenden und neu starten

- a** Klicken Sie auf **Fertig stellen**, um Ihren Computer neu zu starten. Nach Neustart des Computers müssen Sie sich mit Administratorrechten anmelden.

**Hinweis**

- Falls während der Installation der Software eine Fehlermeldung erscheint, starten Sie die **Installationsprüfung** unter **Start/Alle Programme/Brother/DCP-XXXX** (DCP-XXXX steht für den Namen Ihres Modells).
- In Abhängigkeit von Ihren Sicherheitseinstellungen wird bei Verwendung des Geräts oder seiner Software eventuell ein Fenster der Windows®-Sicherheitssoftware oder einer Antiviren-Software angezeigt. Bitte erlauben Sie in diesem Fenster, die Funktion fortzusetzen.

## Fertig Die Installation ist nun abgeschlossen.

**Hinweis**

**Druckertreiber für XML Paper Specification**

Der Druckertreiber für XML Paper Specification ist der am besten geeignete Treiber für Windows Vista® und Windows® 7, um aus Anwendungen zu drucken, die das Format XML Paper Specification verwenden. Den neuesten Druckertreiber können Sie vom Brother Solutions Center unter <http://solutions.brother.com/> herunterladen.



## Für Nutzer des USB-Anschlusses (Mac OS X 10.5.8 - 10.7.x)

### 13 Vor der Installation

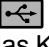
- a** Vergewissern Sie sich, dass das Gerät an die Stromversorgung angeschlossen und der Macintosh eingeschaltet ist. Sie müssen mit Administratorrechten angemeldet sein.

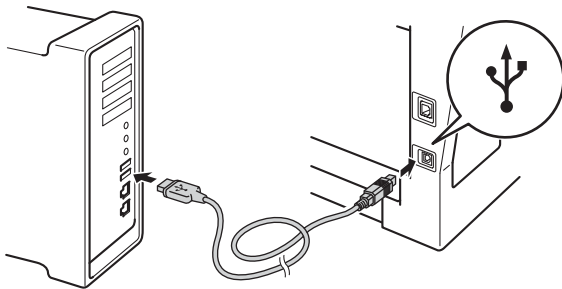
#### ! Wichtig

Für Nutzer von Mac OS X 10.5.7 oder niedriger: Aktualisieren Sie Ihr System auf Mac OS X 10.5.8 - 10.7.x. (Die neuesten Informationen zum Betriebssystem Mac OS X, das Sie verwenden, erhalten Sie unter <http://solutions.brother.com/>.)

#### 📄 Hinweis

Wenn Sie den PS-Treiber (BR-Script3-Druckertreiber) hinzufügen möchten, besuchen Sie das Brother Solutions Center unter <http://solutions.brother.com/> und lesen Sie die FAQs auf der Seite Ihres Modells für Anweisungen.

- b** Schließen Sie das USB-Kabel am USB-Anschluss mit dem Symbol  Ihres Geräts an und schließen Sie dann das Kabel an Ihrem Macintosh an.



- c** Vergewissern Sie sich, dass das Gerät eingeschaltet ist.

### 14 Installieren Sie die MFL-Pro Suite

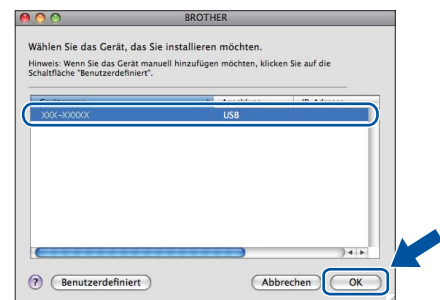
- a** Legen Sie die Installations-CD-ROM in das CD-ROM-Laufwerk ein.
- b** Doppelklicken Sie auf das Symbol **Start Here OSX**. Wählen Sie nach Aufforderung Ihr Modell und befolgen Sie die Anweisungen auf dem Bildschirm.



#### ! Wichtig

Versuchen Sie auf KEINEM der Bildschirme, die Installation abzubrechen. Es kann einige Minuten dauern, bis die Installation abgeschlossen ist.

- c** Wählen Sie Ihr Gerät in der Liste aus und klicken Sie dann auf **OK**.



- d** Wenn dieser Bildschirm erscheint, klicken Sie auf **Weiter**.



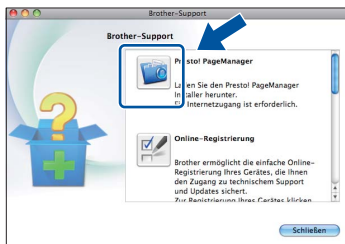
- OK!** Die Installation der MFL-Pro Suite ist nun abgeschlossen. Gehen Sie zu Schritt 15 auf Seite 13.



## 15 Laden und installieren Sie den Presto! PageManager

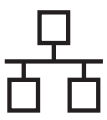
Wenn der Presto! PageManager installiert ist, steht die Texterkennungsfunktion im Brother ControlCenter2 zur Verfügung. Sie können mit dem Presto! PageManager auch Fotos und Dokumente einfach einscannen und verwalten.

- a** Klicken Sie im **Brother-Support**-Bildschirm auf das Symbol **Presto! PageManager** und folgen Sie den Anweisungen auf dem Bildschirm.



**Fertig**

**Die Installation ist nun abgeschlossen.**



## Für Nutzer eines verkabelten Netzwerks (Windows® XP/XP Professional x64 Edition/Windows Vista®/ Windows® 7)

### 13 Vor der Installation

- a** Vergewissern Sie sich, dass Ihr Computer eingeschaltet ist und Sie mit Administratorrechten angemeldet sind.

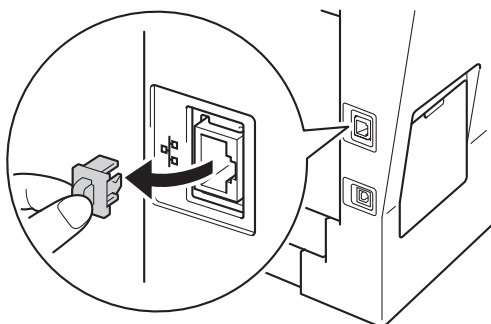
#### ! Wichtig

- Schließen Sie alle Anwendungen.
- Die Bildschirme können je nach verwendetem Betriebssystem variieren.

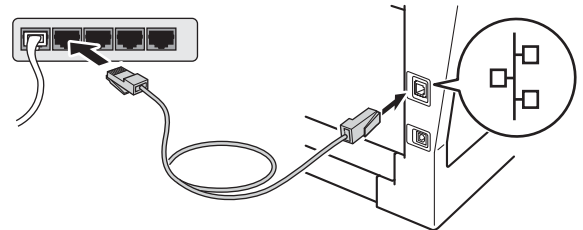
#### 📝 Hinweis

- Die Installations-CD-ROM enthält Nuance™ PaperPort™ 12SE. Diese Software unterstützt Windows® XP (SP3 oder höher), XP Professional x64 Edition (SP2 oder höher), Windows Vista® (SP2 oder höher) und Windows® 7. Führen Sie ein Update mit dem neuesten Windows® Service Pack durch, bevor Sie die MFL-Pro Suite installieren.
- Deaktivieren Sie alle persönlichen Firewalls (mit Ausnahme der Windows® -Firewall), Anti-Spyware und Antiviren-Programme für die Dauer der Installation.

- b** Ziehen Sie die Schutzkappe vom Ethernet-Anschluss (🔌) ab.



- c** Schließen Sie das Netzwerkkabel am Ethernet-Anschluss und dann an einem freien Port Ihres Hubs an.



- d** Vergewissern Sie sich, dass das Gerät eingeschaltet ist.

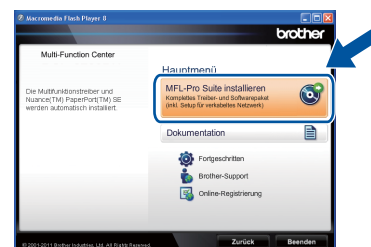
### 14 Installieren Sie die MFL-Pro Suite

- a** Legen Sie die Installations-CD-ROM in das CD-ROM-Laufwerk ein. Wenn der Bildschirm zur Auswahl des Modells erscheint, wählen Sie Ihr Modell. Wenn der Bildschirm zur Auswahl der Sprache erscheint, wählen Sie Ihre Sprache.

#### 📝 Hinweis

Wenn der Brother-Bildschirm nicht automatisch erscheint, doppelklicken Sie unter **Arbeitsplatz (Computer)** auf das CD-ROM-Symbol und doppelklicken Sie dann auf **start.exe**.

- b** Klicken Sie auf **MFL-Pro Suite installieren** und klicken Sie auf **Ja**, wenn Sie die Lizenzvereinbarung akzeptieren.





## Hinweis

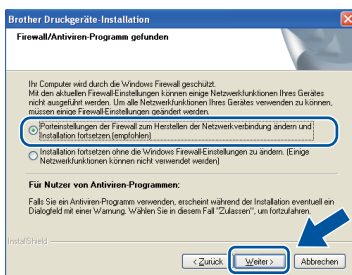
- Falls die Installation nicht automatisch fortgesetzt wird, öffnen Sie das Hauptmenü erneut, indem Sie das CD-ROM-Laufwerk öffnen und wieder schließen oder indem Sie auf die Datei **start.exe** im Hauptverzeichnis der CD-ROM doppelklicken. Fahren Sie dann mit **b** fort, um die MFL-Pro Suite zu installieren.
- Für Nutzer von Windows Vista® und Windows® 7: Wenn das Fenster für die **Benutzerkontensteuerung** angezeigt wird, klicken Sie auf **Zulassen** oder **Ja**.

**c** Wählen Sie **Verkabelte Netzwerkverbindung (Ethernet)** und klicken Sie auf **Weiter**.

## Hinweis

Wenn Sie den PS-Treiber (BR-Script3-Druckertreiber) installieren möchten, wählen Sie **Benutzerdefinierte Installation** und folgen Sie dann den Anweisungen auf dem Bildschirm.

**d** Wenn der Bildschirm **Firewall/Antiviren-Programm gefunden** erscheint, wählen Sie **Porteinstellungen der Firewall zum Herstellen der Netzwerkverbindung ändern und Installation fortsetzen. (empfohlen)** und klicken Sie auf **Weiter**.



Wenn Sie nicht die Windows®-Firewall verwenden, lesen Sie im Handbuch Ihrer Software nach, wie Sie die folgenden Netzwerk-Ports hinzufügen können.

- Zum Scannen im Netzwerk fügen Sie den UDP-Port 54925 hinzu.
- Wenn weiterhin Probleme mit der Netzwerkverbindung auftreten, fügen Sie den UDP-Port 161 und 137 hinzu.

**e** Die Installation wird automatisch fortgesetzt. Die Bildschirme für die Installation werden nacheinander angezeigt. Folgen Sie bei der entsprechenden Aufforderung den Anweisungen auf dem Bildschirm.

## Wichtig

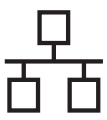
Versuchen Sie auf **KEINEM** der Bildschirme, die Installation abzubrechen. Es kann einige Sekunden dauern, bis die Installation abgeschlossen ist.

## Hinweis

- Wählen Sie nach Aufforderung Ihr Gerät in der Liste aus und klicken Sie dann auf **Weiter**.
- Wenn Ihr Gerät im Netzwerk nicht gefunden wird, überprüfen Sie Ihre Netzwerkeinstellungen mit Hilfe der Anweisungen auf dem Bildschirm.
- Sollten mehr als ein Gerät des gleichen Modells an Ihr Netzwerk angeschlossen sein, werden die IP-Adresse und der Knotennamen angezeigt, damit Sie das Gerät identifizieren können.
- Die IP-Adresse und den Knotennamen Ihres Geräts können Sie dem Ausdruck des Netzwerk-Konfigurationsberichts entnehmen. Siehe *Netzwerk-Konfigurationsbericht ausdrucken* auf Seite 19.
- Für Nutzer von Windows Vista® und Windows® 7: Wenn der Bildschirm **Windows-Sicherheit** erscheint, aktivieren Sie das Kontrollkästchen und klicken Sie auf **Installieren**, um die Installation korrekt abzuschließen.

**f** Wenn der Bildschirm **Online-Registrierung** erscheint, treffen Sie Ihre Wahl und befolgen Sie die Anweisungen auf dem Bildschirm. Klicken Sie nach Beenden des Registrierungsvorgangs auf **Weiter**.

**g** Wenn der Bildschirm **Installation/Einrichtung abgeschlossen** erscheint, markieren Sie das Kästchen mit der gewünschten Aktion, und klicken Sie auf **Weiter**.



## 15

### Beenden und neu starten

- a** Klicken Sie auf **Fertig stellen**, um Ihren Computer neu zu starten. Nach Neustart des Computers müssen Sie sich mit Administratorrechten anmelden.



#### Hinweis

- Falls während der Installation der Software eine Fehlermeldung erscheint, starten Sie die **Installationsprüfung** unter **Start/Alle Programme/Brother/DCP-XXXX LAN** (DCP-XXXX steht für den Namen Ihres Modells).
- In Abhängigkeit von Ihren Sicherheitseinstellungen wird bei Verwendung des Geräts oder seiner Software eventuell ein Fenster der Windows®-Sicherheitssoftware oder einer Antiviren-Software angezeigt. Bitte erlauben Sie in diesem Fenster, die Funktion fortzusetzen.

## 16

### Installieren Sie die MFL-Pro Suite auf weiteren Computern (soweit erforderlich)

Wenn Sie Ihr Gerät mit mehreren Computern in Ihrem Netzwerk verwenden möchten, installieren Sie die MFL-Pro Suite auf jedem Computer. Gehen Sie zu Schritt **14** auf Seite 14.



#### Hinweis

##### Netzwerk-Lizenz (Windows®)

Dieses Produkt schließt eine PC-Lizenz für bis zu 5 Nutzer ein. Diese Lizenz unterstützt die Installation der MFL-Pro Suite inklusive Nuance™ PaperPort™ 12SE auf bis zu 5 PCs im Netzwerk. Wenn Sie Nuance™ PaperPort™ 12SE auf mehr als 5 PCs installieren möchten, müssen Sie die Lizenz NL-5 mit einem Mehrfach-PC-Lizenzvereinbarungspaket für bis zu 5 zusätzliche Nutzer kaufen. Wenden Sie sich zum Kauf von NL-5 an Ihren autorisierten Brother-Händler oder an Ihren Brother Service-Partner.



#### Hinweis

##### Druckertreiber für XML Paper Specification

Der Druckertreiber für XML Paper Specification ist der am besten geeignete Treiber für Windows Vista® und Windows® 7, um aus Anwendungen zu drucken, die das Format XML Paper Specification verwenden. Den neuesten Druckertreiber können Sie vom Brother Solutions Center unter <http://solutions.brother.com/> herunterladen.

**Fertig**

**Die Installation ist nun abgeschlossen.**





## Für Nutzer eines verkabelten Netzwerkes (Mac OS X 10.5.8 - 10.7.x)

### 13 Vor der Installation


- a** Vergewissern Sie sich, dass das Gerät an die Stromversorgung angeschlossen und der Macintosh eingeschaltet ist. Sie müssen mit Administratorrechten angemeldet sein.

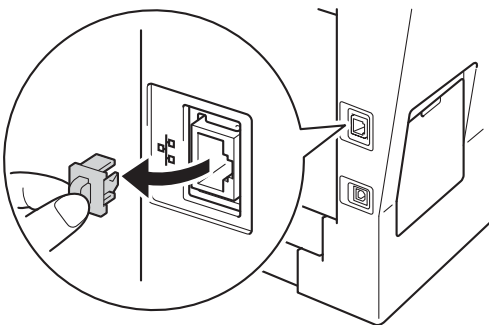
#### ! Wichtig

Für Nutzer von Mac OS X 10.5.7 oder niedriger: Aktualisieren Sie Ihr System auf Mac OS X 10.5.8 - 10.7.x. (Die neuesten Informationen zum Betriebssystem Mac OS X, das Sie verwenden, erhalten Sie unter <http://solutions.brother.com/>.)

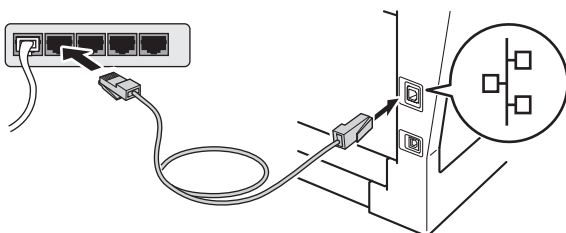
#### Hinweis

Wenn Sie den PS-Treiber (BR-Script3-Druckertreiber) hinzufügen möchten, besuchen Sie das Brother Solutions Center unter <http://solutions.brother.com/> und lesen Sie die FAQs auf der Seite Ihres Modells für Anweisungen.

- b** Ziehen Sie die Schutzkappe vom Ethernet-Anschluss (  ) ab.



- c** Schließen Sie das Netzwerkkabel am Ethernet-Anschluss und dann an einem freien Port Ihres Hubs an.



- d** Vergewissern Sie sich, dass das Gerät eingeschaltet ist.

### 14 Installieren Sie die MFL-Pro Suite

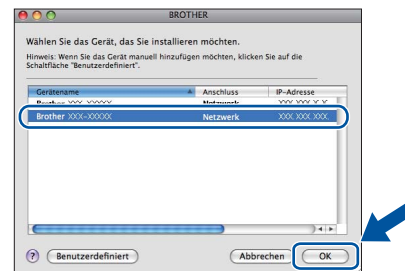
- a** Legen Sie die Installations-CD-ROM in das CD-ROM-Laufwerk ein.
- b** Doppelklicken Sie auf das Symbol **Start Here OSX**. Wählen Sie nach Aufforderung Ihr Modell und befolgen Sie die Anweisungen auf dem Bildschirm.



#### ! Wichtig

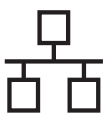
Versuchen Sie auf KEINEM der Bildschirme, die Installation abzubrechen. Es kann einige Minuten dauern, bis die Installation abgeschlossen ist.

- c** Wählen Sie Ihr Gerät in der Liste aus und klicken Sie dann auf **OK**.



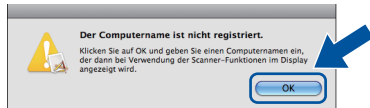
#### Hinweis

Wenn Ihr Gerät im Netzwerk nicht gefunden wird, überprüfen Sie Ihre Netzwerkeinstellungen. Siehe *Vor der Installation* auf Seite 17.

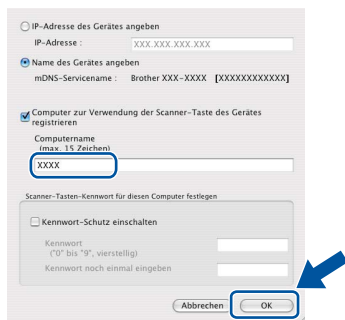



## Hinweis

- Sie können die MAC-Adresse (Ethernet-Adresse) und die IP-Adresse Ihres Geräts dem Ausdruck des Netzwerk-Konfigurationsberichts entnehmen. Siehe *Netzwerk-Konfigurationsbericht ausdrucken* auf Seite 19.
- Falls dieses Fenster erscheint, klicken Sie auf **OK**.



- 1) Geben Sie für Ihren Macintosh unter **Computername** einen Namen ein (bis zu 15 Zeichen).
- 2) Um die **SCANNER**-Taste im Netzwerk zu verwenden, müssen Sie **Computer zur Verwendung der Scanner-Taste des Gerätes registrieren** aktivieren.
- 3) Klicken Sie auf **OK**. Gehen Sie zu **d**.



- Der eingegebene Name wird nach Drücken von  (**SCANNER**) und Auswahl einer Scanfunktion im Display des Gerätes angezeigt. (Weitere Informationen finden Sie unter *Scannen im Netzwerk (für Netzwerknutzer)* im *Software-Handbuch*.)

- d** Wenn dieser Bildschirm erscheint, klicken Sie auf **Weiter**.

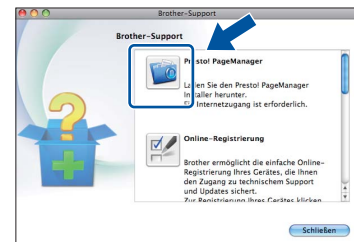


- OK!** Die Installation der MFL-Pro Suite ist nun abgeschlossen.  
Gehen Sie zu Schritt **15** auf Seite 18.

## **15** Laden und installieren Sie den Presto! PageManager

Wenn der Presto! PageManager installiert ist, steht die Texterkennungsfunktion im Brother ControlCenter2 zur Verfügung. Sie können mit dem Presto! PageManager auch Fotos und Dokumente einfach einscannen und verwalten.

- a** Klicken Sie im **Brother-Support**-Bildschirm auf das Symbol **Presto! PageManager** und folgen Sie den Anweisungen auf dem Bildschirm.



## **16** Installieren Sie die MFL-Pro Suite auf weiteren Computern (soweit erforderlich)

Wenn Sie Ihr Gerät mit mehreren Computern in Ihrem Netzwerk verwenden möchten, installieren Sie die MFL-Pro Suite auf jedem Computer. Gehen Sie zu Schritt **14** auf Seite 17.

**Fertig**

Die Installation ist nun abgeschlossen.

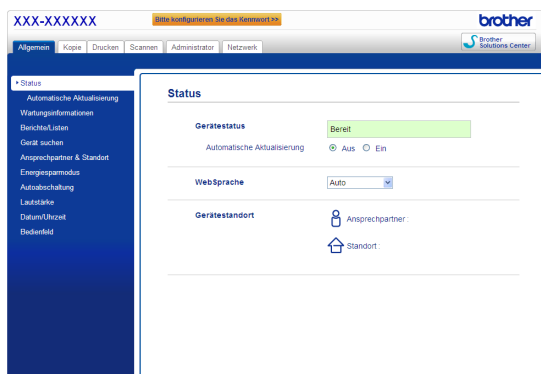
## Web Based Management (Webbrowser)

Der Brother MFC/DCP-Server ist mit einem Webserver ausgestattet, mit dem sein Status überwacht und verschiedene Konfigurationseinstellungen über HTTP (Hyper Text Transfer Protocol) geändert werden können.

### Hinweis


Wir empfehlen Windows® Internet Explorer® 7.0/8.0 oder Firefox® 3.6 für Windows® und Safari 4.0/5.0 für Macintosh. Stellen Sie sicher, dass JavaScript und Cookies in dem von Ihnen benutzten Browser stets aktiviert sind. Um einen Webbrowser zu nutzen, benötigen Sie die IP-Adresse des PrintServers. Die IP-Adresse des PrintServers finden Sie im Netzwerk-Konfigurationsbericht.

- a** Öffnen Sie Ihren Webbrowser.
- b** Geben Sie „http://Geräte-IP-Adresse/“ in die Adressleiste Ihres Browsers ein (wobei „Geräte-IP-Adresse“ für die IP-Adresse des Brother-Geräts oder den PrintServer-Namen steht).
  - Zum Beispiel: http://192.168.1.2/



### Hinweis

Wenn Sie ein optionales Anmelde-Passwort konfiguriert haben, müssen Sie dieses nach Aufforderung eingeben, um auf Web Based Management zugreifen zu können.

 Weitere Informationen finden Sie unter *Web Based Management* im *Netzwerkhandbuch*.

## Netzwerk-Konfigurationsbericht ausdrucken

Sie können den Netzwerk-Konfigurationsbericht ausdrucken, um die aktuellen Netzwerkeinstellungen zu überprüfen.

- a** Schalten Sie das Gerät ein und warten Sie, bis es im Bereitschaftsstatus ist.
- b** Drücken Sie **Menü, 6, 5**.
- c** Drücken Sie **Start**.  
Das Gerät druckt nun die aktuellen Netzwerkeinstellungen.
- d** Drücken Sie **Stopp**.

## Wiederherstellen der werkseitigen Einstellungen

Um alle Netzwerkeinstellungen des internen Servers für Drucken/Scannen auf die werkseitigen Einstellungen zurückzusetzen, gehen Sie wie folgt vor.

- a** Vergewissern Sie sich, dass das Gerät nicht mit dem Ausführen einer Funktion beschäftigt ist. Ziehen Sie dann alle Kabel (außer dem Netzkabel) vom Gerät ab.
- b** Drücken Sie **Menü, 5, 0**.
- c** Drücken Sie **1**, um *Reset* zu wählen.
- d** Drücken Sie **1**, um *Ja* zu wählen.  
Das Gerät startet nun neu. Schließen Sie nach dem Neustart alle Kabel wieder an.

## Brother CreativeCenter



Lassen Sie sich inspirieren. Doppelklicken Sie bei Verwendung von Windows® auf das Brother CreativeCenter-Symbol auf Ihrem Desktop, um auf unsere Website mit vielen KOSTENLOSEN Ideen und Materialien für die private und professionelle Nutzung zu gelangen.




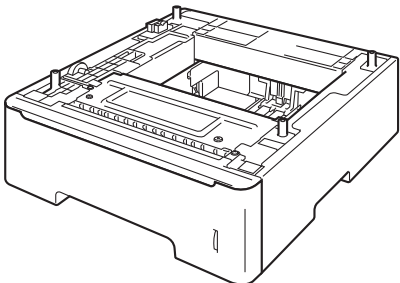
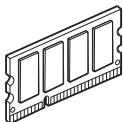
Nutzer von Mac können auf das Brother CreativeCenter unter folgender Webadresse zugreifen:

<http://www.brother.com/creativecenter/>

## Optionales Zubehör

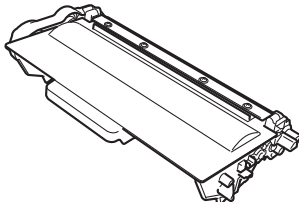
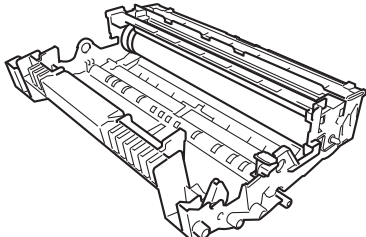
Für dieses Gerät ist das folgende optionale Zubehör erhältlich. Sie können mit diesem Zubehör die Leistungsfähigkeit Ihres Gerätes steigern. Weitere Informationen zu der optionalen unteren Papierzufuhr und zu kompatiblen SO-DIMMs finden Sie unter <http://solutions.brother.com/>.

 Zur Installation der Speichererweiterung (SO-DIMM) lesen Sie *Zusätzlichen Speicher installieren* im *Benutzerhandbuch - Erweiterte Funktionen*.

Untere Papierzuführung	Speichererweiterung (SO-DIMM)
LT-5400	
<p>In die untere Papierzufuhr können bis zu 500 Blatt Papier eingelegt werden. Wenn die Zufuhr installiert ist, erhöht sich die Papierkapazität des Gerätes auf insgesamt bis zu 800 Blatt.</p> 	<p>Sie können den Speicher durch die Installation eines Speichermoduls (SO-DIMM = Small Outline Dual In-line Memory Module) erweitern.</p> 

## Verbrauchsmaterialien

Wenn Verbrauchsmaterialien ersetzt werden müssen, wird im Display des Funktionstastenfeldes ein entsprechender Fehler angezeigt. Um weitere Informationen zu den Verbrauchsmaterialien für Ihr Gerät zu erhalten, besuchen Sie uns unter <http://www.brother.com/original/> oder wenden Sie sich an Ihren Brother-Vertriebspartner.

Tonerkassette	Trommeleinheit
<p>Standard-Toner: TN-3330 Jumbo-Toner: TN-3380</p>	DR-3300
	

## **Warenzeichen**

Das Brother-Logo ist ein eingetragenes Warenzeichen von Brother Industries Ltd.

Brother ist ein eingetragenes Warenzeichen von Brother Industries Ltd.

Microsoft, Windows, Windows Server und Internet Explorer sind entweder eingetragene Warenzeichen oder Warenzeichen der Microsoft Corporation in den USA und/oder anderen Ländern.

Windows Vista ist entweder ein eingetragenes Warenzeichen oder ein Warenzeichen der Microsoft Corporation in den USA und/oder anderen Ländern.

Apple, Macintosh, Safari und Mac OS sind Warenzeichen der Apple Inc., die in den USA und anderen Ländern registriert sind.

Linux ist das Warenzeichen der Linus Torvalds in den USA und anderen Ländern.

Nuance, das Nuance-Logo, PaperPort und ScanSoft sind Warenzeichen bzw. eingetragene Warenzeichen der Nuance Communications, Inc. bzw. angeschlossener Gesellschaften in den USA und/oder anderen Ländern.

Jedes Unternehmen, dessen Software-Titel in diesem Handbuch aufgeführt ist, verfügt über eine Software-Lizenzvereinbarung für die proprietären Programme.

**Alle auf Brother-Produkten gezeigten oder in den dazugehörigen Dokumenten bzw. in anderen Materialien erwähnten Marken- und Produktnamen von Firmen sind Warenzeichen oder eingetragene Warenzeichen der entsprechenden Firmen.**

## **Erstellung und Veröffentlichung**

Dieses Handbuch wurde unter der Aufsicht von Brother Industries, Ltd. mit den aktuellen Produktbeschreibungen und Spezifikationen erstellt und veröffentlicht.

Der Inhalt dieses Handbuchs und die technischen Daten dieses Produktes können ohne vorherige Ankündigung geändert werden.

Die Firma Brother behält sich das Recht vor, Änderungen bzgl. der technischen Daten und der hierin enthaltenen Materialien ohne vorherige Ankündigung vorzunehmen. Brother übernimmt keine Haftung für Schäden (einschließlich Folgeschäden), verursacht durch das Vertrauen auf diese Materialien, einschließlich aber nicht beschränkt auf Druck- und andere Fehler bezüglich der Veröffentlichung.

## **Copyright und Lizenzvereinbarung**

©2012 Brother Industries, Ltd. Alle Rechte vorbehalten.

Dieses Produkt enthält von den folgenden Herstellern entwickelte Software:

©1983-1998 PACIFIC SOFTWARES, INC. ALLE RECHTE VORBEHALTEN.

©2008 Devicescape Software, Inc. Alle Rechte vorbehalten.

Dieses Produkt enthält die von ZUKEN ELMIC, Inc. entwickelte Software „KASAGO TCP/IP“.