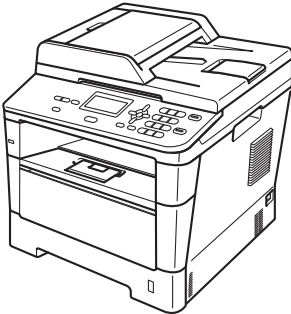
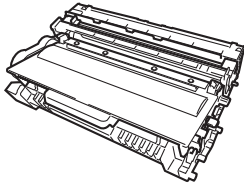
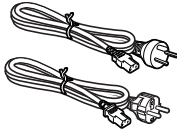
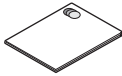

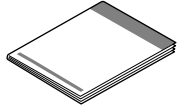


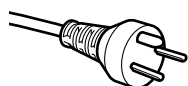
Les Produktsikkerhetsguide først, les deretter denne Hurtigstartguide for riktig fremgangsmåte for oppsett og installasjon.

For å lese Hurtigstartguide på andre språk, besøk <http://solutions.brother.com/>.

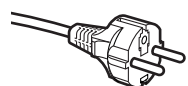
1

Pakk ut maskinen og kontroller komponentene

	 <p>Trommelenhet og tonerkassett (forhåndsinstallert)</p>	 <p>Strømledning</p>
 <p>Produktsikkerhetsguide</p>	 <p>CD-ROM med installasjonsprogram</p>	 <p>Hurtigstartguide</p>

**For danske brukere**

Strømledningen som følger med denne maskinen er en jordnet tre-pinner plugg. Kontroller at strømuttaket støtter denne type ledning.

**For svenske, norske og finske kunder**

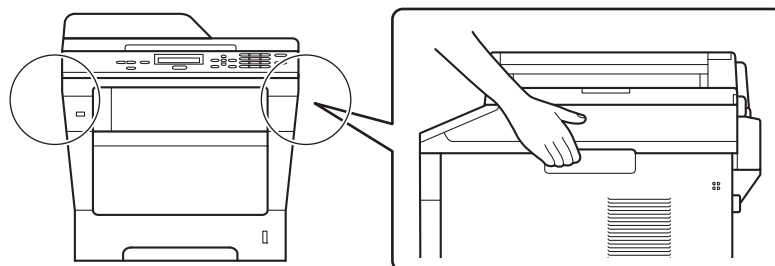
Strømpluggen som følger med denne maskinen er en sidejordnet stikkontakt med to pinner. Kontroller at veggkontakten kan bruke denne sidejordede topinnerskontakten.

- Denne maskinen må jordes. Hvis du er i tvil så ta kontakt med en autorisert installatør.
- For å kunne bruke maskinen på sikker måte, må strømkabelen brukes i et jordnet uttak. Uttak som ikke er jordnet kan forårsake støt og støy på annet utstyr.

⚠ ADVARSEL	ADVARSEL viser en potensielt farlig situasjon som kan føre til dødsfall eller alvorlige personskader hvis den ikke unngås.
⚠ FORSIKTIG	FORSIKTIG viser en potensielt farlig situasjon som kan føre til små eller moderate personskader hvis den ikke unngås.

⚠ ADVARSEL

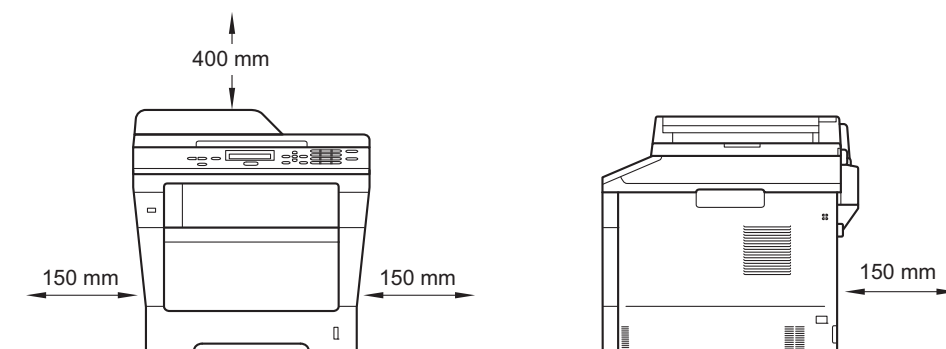
- Det benyttes plastposer i pakkingen av maskinen. For å unngå kvelningsfare, må disse plastposene oppbevares utilgjengelig for babyer og barn. Plastposer er ikke leker.
- Under flytting av maskinen, må du ta godt tak i sidehåndtakene foran på maskinen. Sidehåndtakene er plassert under skanneren. Du må **IKKE** bære maskinen ved å holde den på bunnen.



- Når du bruker et nedre magasin, må du **IKKE** bære maskinen med det nedre magasinet da dette kan føre til skader på deg selv eller på maskinen ettersom maskinen ikke er festet til det nedre magasinet.

Merk

- La det være en minimumsåpning rundt maskinen, som vist i illustrasjonen.



- Komponentene i esken kan variere avhengig av land.
- Vi anbefaler at du tar vare på den originale emballasjen.
- Hvis du må transportere maskinen, må du pakke den inn i den originale emballasjen, slik at den ikke blir skadet under transporten. Du bør sørge for at maskinen er forsikret under transporten. For hvordan du pakker om maskinen, se *Pakke og sende maskinen* i *Avansert brukermanual*.
- Grensesnittkabelen er ikke standardtilbehør. Kjøp riktig grensesnittkabel for tilkoblingen du skal bruke (USB eller nettverk).

USB-kabel

- Det anbefales at du bruker en USB 2.0-kabel (type A/B) som ikke er lenger enn 2 meter.
- Du må **IKKE** koble grensesnittkabelen til enda. Grensesnittkabelen kobles til under installasjon av MFL-Pro Suite.

Nettverkskabel

Bruk en gjennomgående Category 5-kabel (eller høyere) med tvunnet ledningspar for 10BASE-T- eller 100BASE-TX Fast Ethernet-nettverk.

2

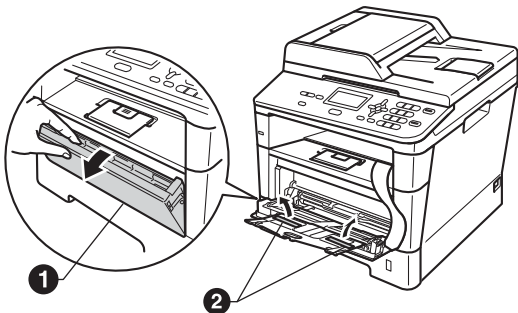
Fjern emballasjen fra maskinen

⚠ Viktig

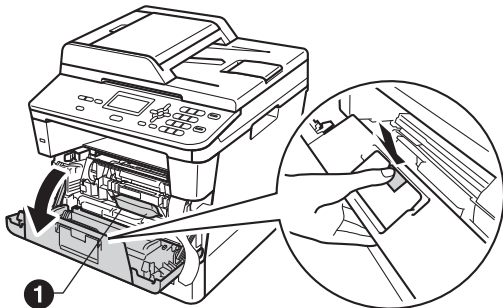
IKKE koble til strømledningen enda.

a Fjern pakketeipen fra utsiden av maskinen og filmen som ligger over skannerglassplaten.

b Åpne MP-magasinet ①, og fjern pakketeipen ② fra støtten for MP-magasinet, og lukk deretter MP-magasinet.



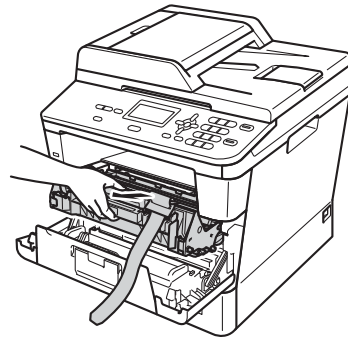
c Trykk på utløsningsknappen på frontdekslet og åpne frontdekslet. Fjern pakken med silisiummasse ①.



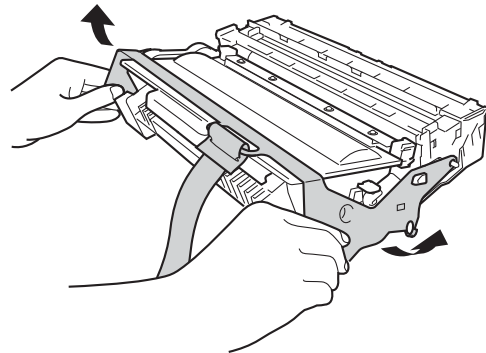
⚠ FORSIKTIG

IKKE spis pakken med silisiummasse. Kast pakken. Hvis den svelges, må du kontakte en lege umiddelbart.

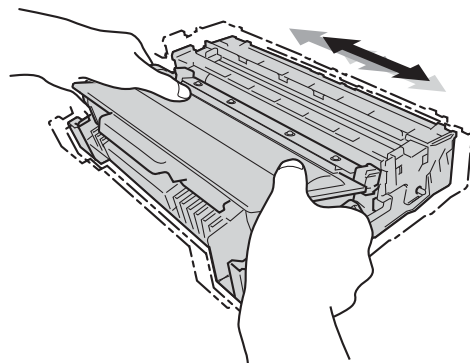
d Ta ut trommelenheten og tonerkassetten.



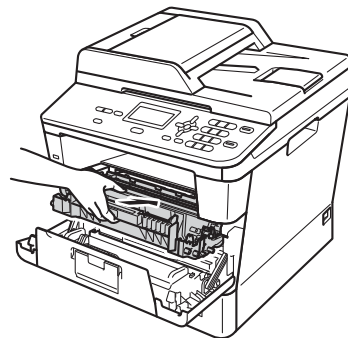
e Fjern det oransje beskyttelsesmaterialet fra trommelenheten og tonerkassettenheten.



f Hold trommelenheten og tonerkassettenheten vannrett med begge hender og rist den forsiktig fra side til side for å fordele tonerpulveret jevnt inni kassetten.



g Plasser trommelenheten og tonerkassetten godt tilbake i maskinen.

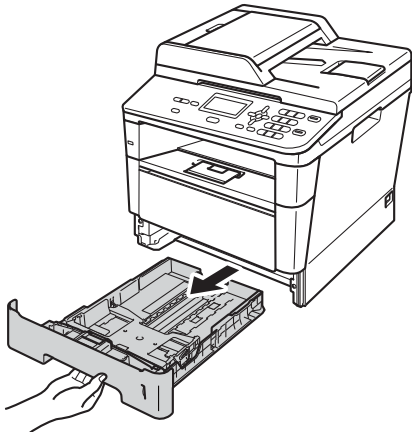


h Lukk maskinens frontdeksel.

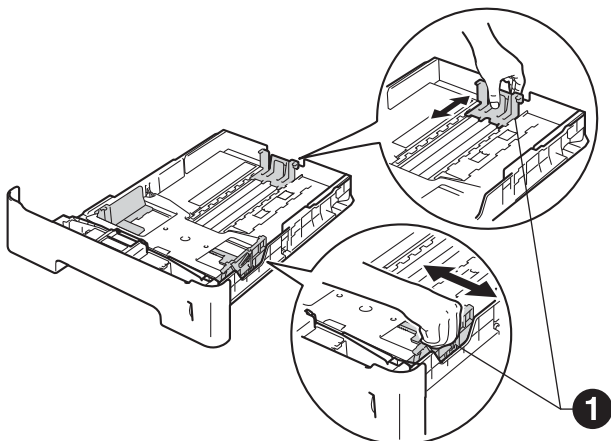
3

Legg papir i papirskuffen

a Trekk skuffen helt ut av maskinen.



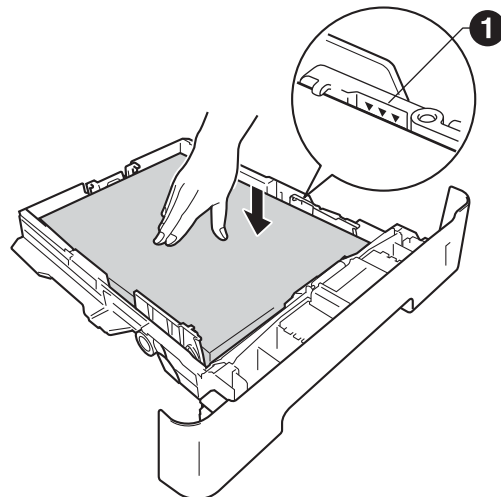
b Når du trykker på den grønne utløserhendelen ❶, skal du skyve papirførerne slik at de passer til papirformatet som du legger i skuffen. Kontroller at papirførerne sitter godt fast i sporene.



c Luft papirbunken godt for å unngå papirstopp og feilmating.

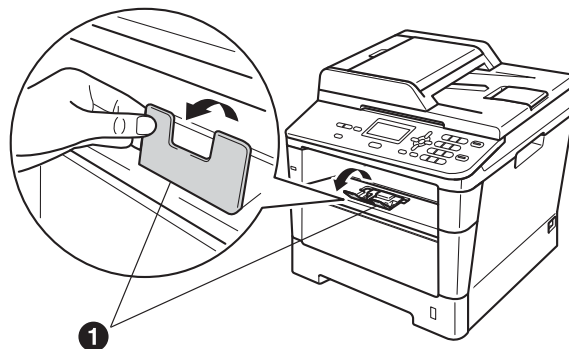
d Legg papiret i papirmagasinet og sørg for at:


- Papiret er under merket for maks papirkapasitet (▼▼▼) ❶.
- Overfylling av papirmagasinet vil føre til papirstopp.
- Siden som skal skrives ut ligger med utskriftssiden ned.
- Papirførerne berører sidene av papirbunken slik at papiret mates riktig.



e Legg papirbunken godt tilbake i maskinen. Sørg for at den settes helt inn i maskinen.

f Løft opp støtteklaffen ❶ for å forhindre at papiret glir av utgangsstøtten for dokumenter med forsiden ned.



 For mer informasjon om papiret som anbefales, se *Anbefalt papir og utskriftsmateriale* i *Grunnleggende brukermanual*.

4

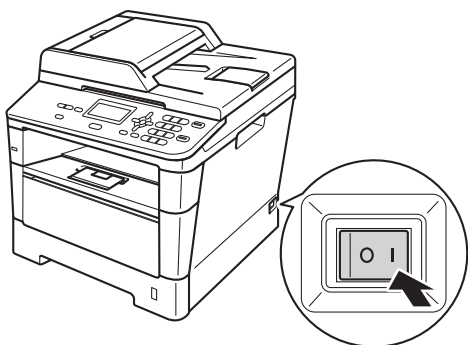
Sett strømledningen inn i kontakten

⚠ Viktig

IKKE koble til grensesnittkabelen ennå.



- a Koble strømledningen til maskinen og koble den deretter til en stikkontakt.
- b Slå på strømbryteren på maskinen.



5

Velg språk

- a Etter at strømbryteren er slått på viser skjermen:

Select Language

▲ English

Français

▼ Deutsch

Select ▲▼ or OK

Trykk på ▲ eller ▼ for å vise velge språk og trykk på OK.

- b Skjermen ber deg bekrefte valget.

Velg språk

Norsk

1. Ja

2. Nei

Legg inn nummer

Hvis skjermen viser korrekt språk, kan du trykke på 1.

—ELLER—

Trykk på 2 for å gå tilbake til trinn a for å velge språk på nytt.



Merk

Hvis du har angitt feil språk, kan du endre språket fra kontrollpanelmenyen på maskinen.
(Menu, 1, 0)

6

Juster displayets kontrast (om nødvendig)

Hvis du har problemer med å lese det som står i displayet, kan du prøve å endre kontrastinnstillingen.

- a Trykk på **Menu, 1, 6**.
- b Trykk på ► for å øke kontrasten.
—ELLER—
Trykk på ◀ for å redusere kontrasten.
Trykk på **OK**.
- c Trykk på **Stop/Exit**.

7 Stille inn dato og klokkeslett

a Trykk på **Menu**, **6**, **1**, **1**.

b Tast inn de to siste sifrene i årstallet ved hjelp av talltastaturet, og trykk på **OK**.

61.Dato og klokke
År:2012
Angi/OK tast

(Tast f.eks. inn **1**, **2** for 2012.)

c Tast inn de to sifrene for måneden ved hjelp av talltastaturet, og trykk på **OK**.

61.Dato og klokke
XX/XX/2012
Mnd:03
Angi/OK tast

(Tast f.eks. inn **0**, **3** for mars.)

d Tast inn de to sifrene for dagen ved hjelp av talltastaturet, og trykk på **OK**.

61.Dato og klokke
XX/03/2012
Dag:25
Angi/OK tast

(Tast f.eks. inn **2**, **5** for 25.)

e Tast inn klokkeslettet i 24 timers format ved hjelp av talltastaturet, og trykk på **OK**.

61.Dato og klokke
25/03/2012
Tid:15:25
Angi/OK tast

(Tast f.eks. inn **1**, **5**, **2**, **5** for 15:25.)

f Trykk på **Stop/Exit**.

8 Automatisk skifting mellom sommertid/vintertid

Du kan stille inn maskinen slik at den automatisk skifter mellom sommertid/vintertid. Den vil justere seg selv én time framover om våren og én time bakover om høsten.

a Trykk på **Menu**, **6**, **1**, **2**.

b Trykk på **▲** eller **▼** for å velge På (eller Av).
Trykk på **OK**.

c Trykk på **Stop/Exit**.

9 Angi tidssonen

Du kan stille inn tidssonen (ikke sommertid men standardtid) på maskinen for din plassering.

a Trykk på **Menu**, **6**, **1**, **3**.

b Trykk på **▲** eller **▼** for å velge tidssonen.
Trykk på **OK**.

c Trykk på **Stop/Exit**.

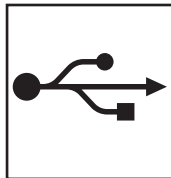
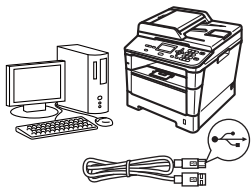
10

Velge tilkoblingstypen din

Disse installasjonsinstruksjonene gjelder Windows® XP Home/Windows® XP Professional, Windows® XP Professional x64 Edition, Windows Vista®, Windows® 7 og Mac OS X (versjoner 10.5.8, 10.6.x og 10.7.x).

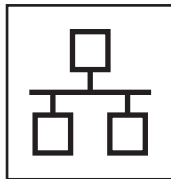
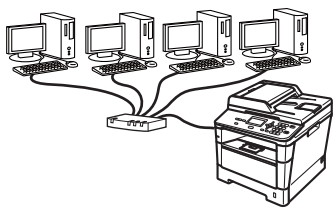
Merk

- For Windows Server® 2003/2003 x64 Edition/2008/2008 R2 og Linux®, gå du til din modellside på <http://solutions.brother.com/>.
- Du kan besøke oss på <http://solutions.brother.com/> hvor du kan få produktstøtte, nyeste driveroppdateringer og verktøy, samt svar på vanlige spørsmål (FAQ) og tekniske spørsmål.



For brukere av USB-grensesnitt

Windows®, gå til side 8
Macintosh, gå til side 10



For kabeltilkoblet nettverk

Windows®, gå til side 12
Macintosh, gå til side 15

Windows®
Macintosh
USB

Windows®
Macintosh
Kabeltilkoblet nettverk



For brukere av USB-grensesnittet (Windows® XP/XP Professional x64 Edition/Windows Vista®/ Windows® 7)

11 Før du installerer

- a** Kontroller at datamaskinen er slått PÅ og at du er logget på som administrator.

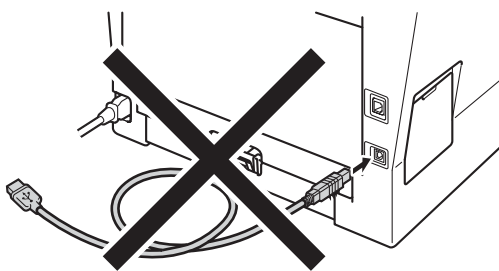
⚠ Viktig

- Lukk eventuelle programmer som kjører.
- Skjermbildene kan variere, avhengig av operativsystemet ditt.

📄 Merk

CD-ROM med installasjonsprogram inkluderer Nuance™ PaperPort™ 12SE. Denne programvaren støtter Windows® XP (SP3 eller høyere), XP Professional x64 Edition (SP2 eller høyere), Windows Vista® (SP2 eller høyere) og Windows® 7. Oppdater til nyeste Windows® Service Pack før du installerer MFL-Pro Suite.

- b** Slå av maskinen og sørg for at USB-grensesnittkabelen **IKKE** er koblet til maskinen. Hvis kabelen allerede er koblet til, kobler du den fra.



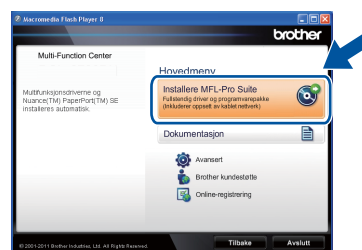
12 Installere MFL-Pro Suite

- a** Sett CD-ROM-en med installasjonsprogram inn i CD-ROM-stasjonen. Hvis skjermbildet for modellnavn vises, velger du din maskin. Hvis skjermbildet for språk vises, velger du ønsket språk.

📄 Merk

Hvis Brother-skjermen ikke vises automatisk, gå du til **Min datamaskin (Datamaskin)**, dobbeltklikker på CD-ROM-ikonet, og deretter dobbeltklikker du på **start.exe**.

- b** Klikk på **Installere MFL-Pro Suite**, og klikk på **Ja** hvis du godtar lisensavtalene.



📄 Merk

- Hvis installeringen ikke fortsetter automatisk, åpner du toppmenyen på nytt ved å ta ut og sette inn CD-platen eller dobbeltklikke på programmet **start.exe** i rotkatalogen, og deretter fortsette fra trinn **b** for å installere MFL-Pro Suite.
- For Windows Vista®- og Windows® 7-brukere, når **Brukerkontroll**-skjermen vises, klikk på **Tillat** eller **Ja**.

- c** Velg **Lokal tilkobling (USB)** og klikk deretter på **Neste**.


📄 Merk

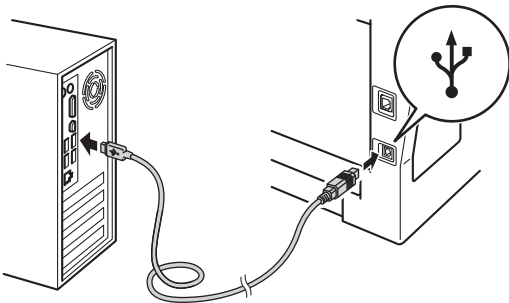
Hvis du vil installere PS-driveren (BR-Script3-skriverdriver), velg **Tilpasset installasjon** og følg deretter anvisningene på skjermen.



- d** Følg instruksjonene på skjermen til dette skjermbildet vises igjen.



- e** Koble USB-kabelen til USB-porten som er merket med -symbolet på maskinen din og koble deretter kabelen til datamaskinen.



- f** Slå på maskinen.
Installasjonen vil fortsette automatisk. Installasjonsskjermene vises individuelt. Følg eventuelle anvisninger på skjermen ved forespørsel.

⚠ Viktig

IKKE avbryt noen av skjermbildene under installeringen. Det kan ta noen sekunder før skjermbildene vises.

- g** Når **Online-registrering**-skjermen vises, gjør du valget ditt og følger anvisningene på skjermen. Straks du har fullført registreringen, klikker du på **Neste**.
- h** Når **Installasjonen er fullført**-skjermen vises, kryss av i boksen til handlingen som du vil utføre, og klikk deretter på **Neste**.

13 Fullfør og start på nytt

- a** Klikk på **Fullfør** for å starte datamaskinen din på nytt. Etter at datamaskinen er startet på nytt, må du logge på med administratorrettigheter.

📝 Merk

- Hvis en feilmelding vises under programvareinstallasjonen, kjør **Installasjonsdiagnose** som du finner i **Start/Alle programmer/Brother/DCP-XXXX** (hvor DCP-XXXX er modellnavnet ditt).
- Avhengig av sikkerhetsinnstillingene dine, kan det hende at et vindu fra Windows®-sikkerhet eller antivirusprogramvaren vises mens du bruker maskinen eller programvaren til maskinen. Gi din tillatelse i vinduet for å fortsette.

Fullfør

Installeringsen er nå fullført.

📝 Merk

XML Paper Specification-skriverdriver

Skriverdriveren XML Paper Specification er den best egnede driveren for Windows Vista® og Windows® 7 for utskrift fra programmer som bruker XML Paper Specification. Du kan laste ned de nyeste driverne ved å gå til Brother Solutions Center på adressen <http://solutions.brother.com/>.



For brukere av USB-grensesnittet (Mac OS X 10.5.8 - 10.7.x)

11 Før du installerer


a Kontroller at maskinen er koblet til strømuttaket og at Macintosh-maskinen er slått PÅ. Du må være innlogget med administratorrettigheter.

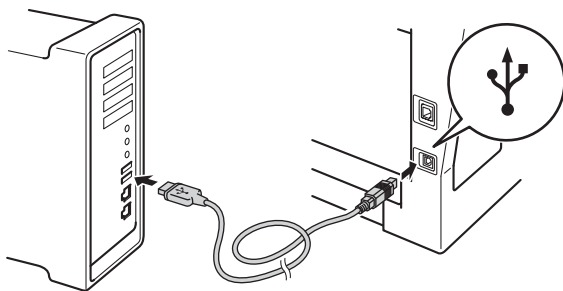
Viktig

For brukere av Mac OS X 10.5.7 eller lavere, oppgrader til Mac OS X 10.5.8 - 10.7.x. (For de siste driverne og informasjon om den versjonen av Mac OS X som du bruker, besøk <http://solutions.brother.com/>.)

Merk

Hvis du vil legge til PS-driveren (BR-Script3-skriverdriver), gå til Brother Solutions Center på <http://solutions.brother.com/> og besøk Vanlige spørsmål på din modellside for instruksjoner.

b Koble USB-kabelen til USB-porten som er merket med -symbolet på maskinen din og koble deretter kabelen til Macintosh-datamaskinen.



c Sørg for at maskinens strømbryter er på.

12 Installere MFL-Pro Suite

a Sett CD-ROM-en med installasjonsprogram inn i CD-ROM-stasjonen.

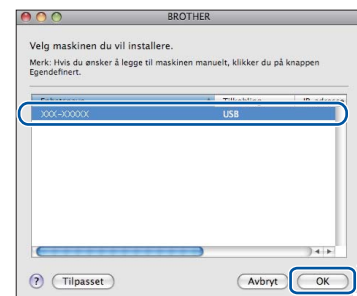
b Dobbeltklikk på **Start Here OSX**-ikonet. Velg modellen din etter forespørsel og følg deretter anvisningene på skjermen.



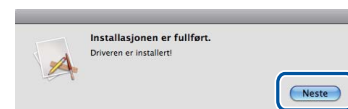
Viktig

IKKE avbryt noen av skjermbildene under installeringen. Det kan ta noen minutter for at installasjonen skal fullføre.

c Velg maskinen din fra listen og klikk deretter på **OK**.



d Klikk på **Neste** når dette skjermbildet vises.



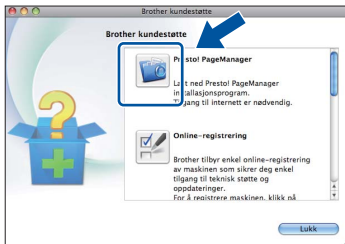
OK! Installeringen av MFL-Pro Suite er nå fullført. Gå til trinn 13 på side 11.



13 Last ned og installer Presto! PageManager

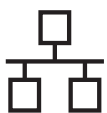
Når Presto! PageManager er installert, er OCR-funksjonen lagt til i Brother ControlCenter2. Du kan enkelt skanne, dele og organisere bilder og dokumenter med Presto! PageManager.

- a På **Brother kundestøtte**-skjermen, klikk på **Presto! PageManager** og følg anvisningene på skjermen.



Fullfør

Installeringen er nå fullført.



For brukere av et kablet nettverksgrensesnitt (Windows® XP/XP Professional x64 Edition/Windows Vista®/ Windows® 7)

11 Før du installerer


- a** Kontroller at datamaskinen er slått PÅ og at du er logget på som administrator.

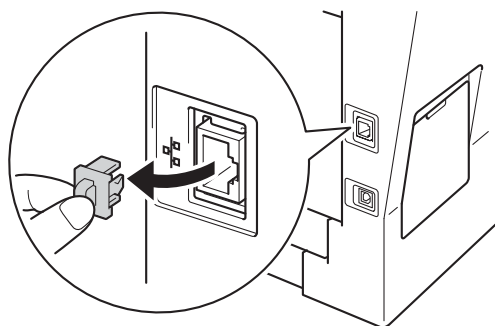
⚠ Viktig

- Lukk eventuelle programmer som kjører.
- Skjermbildene kan variere, avhengig av operativsystemet ditt.

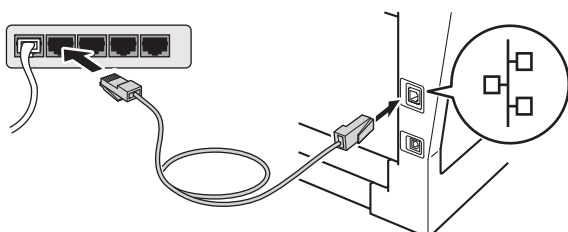
📝 Merk

- CD-ROM med installasjonsprogram inkluderer Nuance™ PaperPort™ 12SE. Denne programvaren støtter Windows® XP (SP3 eller høyere), XP Professional x64 Edition (SP2 eller høyere), Windows Vista® (SP2 eller høyere) og Windows® 7. Oppdater til nyeste Windows® Service Pack før du installerer MFL-Pro Suite.
- Deaktiver all personlig brannmurprogramvare (utenom Windows®-brannmur), antispionprogrammer eller antivirusapplikasjoner under installering.

- b** Fjern beskyttelseshetten fra Ethernet-porten som er merket med et -symbol.



- c** Koble nettverksgrensesnittkabelen til Ethernet-porten og deretter til en ledig port på huben.



- d** Sørg for at maskinens strømbryter er på.

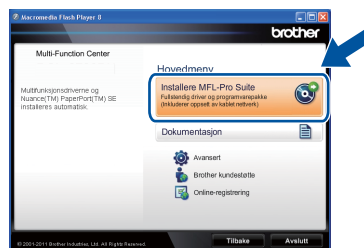
12 Installere MFL-Pro Suite

- a** Sett CD-ROM-en med installasjonsprogram inn i CD-ROM-stasjonen. Hvis skjermbildet for modellnavn vises, velger du din maskin. Hvis skjermbildet for språk vises, velger du ønsket språk.

📝 Merk

Hvis Brother-skjermen ikke vises automatisk, gå du til **Min datamaskin (Datamaskin)**, dobbeltklikker på CD-ROM-ikonet, og deretter dobbeltklikker du på **start.exe**.

- b** Klikk på **Installere MFL-Pro Suite**, og klikk på **Ja** hvis du godtar lisensavtalene.



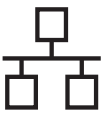
📝 Merk

- Hvis installeringen ikke fortsetter automatisk, åpner du toppmenyen på nytt ved å ta ut og sette inn CD-platen eller dobbeltklikke på programmet **start.exe** i rotkatalogen, og deretter fortsette fra trinn **b** for å installere MFL-Pro Suite.
- For Windows Vista®- og Windows® 7-brukere, når **Brukerkontroll**-skjermen vises, klikk på **Tillat** eller **Ja**.

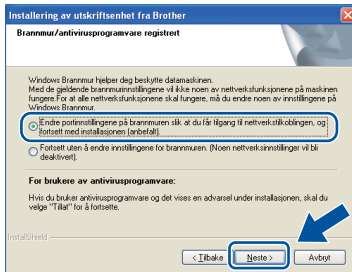
- c** Velg **Kabeltilkoblet nettverksforbindelse (Ethernet)** og klikk deretter på **Neste**.

📝 Merk

Hvis du vil installere PS-driveren (BR-Script3-skriverdriver), velg **Tilpasset installasjon** og følg deretter anvisningene på skjermen.



- d** Når **Brannmur/antivirusprogramvare registrert**-skjerm bildet vises, velg **Endre portinnstillingene på brannmuren slik at du får tilgang til nettverkstilkoblingen, og fortsett med installasjonen (anbefalt)**, og klikk på **Neste**.



Hvis du ikke bruker Windows®-brannmuren, må du lese bruksanvisningen for programvaren for å få informasjon om hvordan du legger til de følgende nettverksportene.

- For nettverksskanning legger du til UDP-port 54925.
- Hvis du fremdeles har problemer med nettverkstilkoblingen, legger du til UDP-port 161 og 137.

- e** Installasjonen vil fortsette automatisk. Installasjonsskjermene vises individuelt. Følg eventuelle anvisninger på skjermen ved forespørsel.

❗ Viktig

IKKE avbryt noen av skjerm bildene under installeringen. Det kan ta noen sekunder før skjerm bildene vises.



Merk

- Ved forespørsel, velg maskinen din fra listen og klikk deretter på **Neste**.
- Hvis maskinen din ikke blir funnet over nettverk, må du bekrefte innstillingene dine ved å følge anvisningene på skjermen.
- Hvis det er mer enn én av samme modell koblet til på nettverket ditt, vises IP-adressen og nodenavnet for å hjelpe deg med å identifisere maskinen.
- Du kan finne maskinens IP-adresse og nodenavn ved å skrive ut nettverksinnstillingsrapporten. Se *Skriv ut nettverksinnstillingsrapporten* på side 17.
- For Windows Vista®- og Windows® 7-brukere, når **Windows-sikkerhet**-skjerm bildet vises, merker du av for dette alternativet og klikker på **Installer** for å fullføre installasjonen på riktig måte.

- f** Når **Online-registrering**-skjermen vises, gjør du valget ditt og følger anvisningene på skjermen. Straks du har fullført registreringen, klikker du på **Neste**.

- g** Når **Installasjonen er fullført**-skjermen vises, kryss av i boksen til handlingen som du vil utføre, og klikk deretter på **Neste**.

13

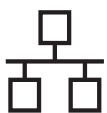
Fullfør og start på nytt

- a** Klikk på **Fullfør** for å starte datamaskinen din på nytt. Etter at datamaskinen er startet på nytt, må du logge på med administratorrettigheter.



Merk

- Hvis en feilmelding vises under programvareinstallasjonen, kjør **Installasjonsdiagnose** som du finner i **Start/Alle programmer/Brother/DCP-XXXX LAN** (hvor DCP-XXXX er modellnavnet ditt).
- Avhengig av sikkerhetsinnstillingene dine, kan det hende at et vindu fra Windows®-sikkerhet eller antivirusprogramvaren vises mens du bruker maskinen eller programvaren til maskinen. Gi din tillatelse i vinduet for å fortsette.

**14****Installere MFL-Pro Suite på flere datamaskiner (etter behov)**

Hvis du vil bruke maskinen sammen med flere datamaskiner på nettverket, installerer du MFL-Pro Suite på hver enkelt datamaskin. Gå til trinn **12** på side 12.

**Merk****Nettverkslisens (Windows®)**

Dette produktet omfatter en PC-lisens for opptil 5 brukere. Lisensen støtter installering av MFL-Pro Suite inkludert Nuance™ PaperPort™ 12SE på opptil 5 PC-er på nettverket. Hvis du vil bruke mer enn 5 PC-er med Nuance™ PaperPort™ 12SE installert, må du kjøpe Brother NL-5-pakken, som er en PC-lisensavtalepakke for opptil 5 ekstra brukere. Du kan kjøpe NL-5-pakken ved å kontakte en autorisert Brother-forhandler eller kundeservice hos Brother.

Fullfør

Installeringen er nå fullført.

**Merk****XML Paper Specification-skriverdriver**

Skriverdriveren XML Paper Specification er den best egnede driveren for Windows Vista® og Windows® 7 for utskrift fra programmer som bruker XML Paper Specification. Du kan laste ned de nyeste driverne ved å gå til Brother Solutions Center på adressen <http://solutions.brother.com/>.



For brukere av et kablet nettverksgrensesnitt (Mac OS X 10.5.8 - 10.7.x)

11 Før du installerer


- a** Kontroller at maskinen er koblet til strømuttaket og at Macintosh-maskinen er slått PÅ. Du må være innlogget med administratorrettigheter.

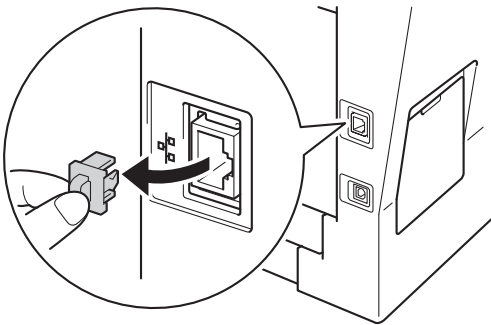
⚠ Viktig

For brukere av Mac OS X 10.5.7 eller lavere, oppgrader til Mac OS X 10.5.8 - 10.7.x. (For de siste driverne og informasjon om den versjonen av Mac OS X som du bruker, besøk <http://solutions.brother.com/>.)

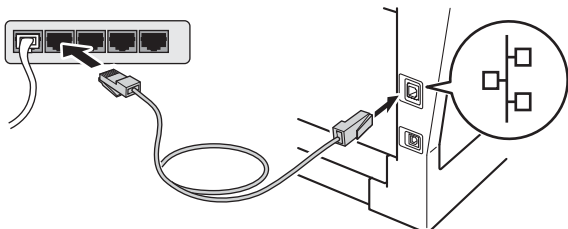
📝 Merk

Hvis du vil legge til PS-driveren (BR-Script3-skriverdriver), gå til Brother Solutions Center på <http://solutions.brother.com/> og besøk Vanlige spørsmål på din modellside for instruksjoner.

- b** Fjern beskyttelseshetten fra Ethernet-porten som er merket med et -symbol.



- c** Koble nettverksgrensesnittkabelen til Ethernet-porten og deretter til en ledig port på huben.



- d** Sørg for at maskinens strømbryter er på.

12 Installere MFL-Pro Suite

- a** Sett CD-ROM-en med installasjonsprogram inn i CD-ROM-stasjonen.
- b** Dobbeltklikk på **Start Here OSX**-ikonet. Velg modellen din etter forespørsel og følg deretter anvisningene på skjermen.



⚠ Viktig

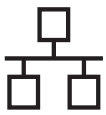
IKKE avbryt noen av skjermbildene under installeringen. Det kan ta noen minutter for at installasjonen skal fullføre.

- c** Velg maskinen din fra listen og klikk deretter på **OK**.



📝 Merk

Hvis nettverket ikke finner maskinen din, bekrefter du nettverksinnstillingene. Se *Før du installerer* på side 15.

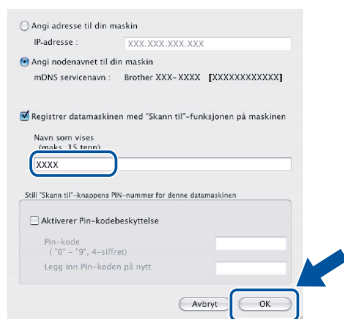


Merk

- Du kan finne maskinens MAC-adresse (Ethernet-adresse) og IP-adresse ved å skrive ut nettverksinnstillingsrapporten. Se *Skriv ut nettverksinnstillingsrapporten* på side 17.
- Klikk på **OK** hvis dette skjermbildet vises.



- 1) Skriv inn et navn for Macintosh-maskinen i **Navn som vises** (på inntil 15 tegn).
- 2) Hvis du vil bruke maskinens **SCAN**-tast til å skanne over nettverket, må du krysse av i boksen **Registrer datamaskinen med "Skann til"-funksjonen på maskinen**.
- 3) Klikk på **OK**. Gå til **d**.



- Navnet du skriver inn vil vises i maskinens display når du trykker på **(SCAN)** og velger et skannealternativ. (Du finner mer informasjon i *Nettverksskanning (for nettverksbrukere)* i *Programvarehåndbok*.)

- d** Klikk på **Neste** når dette skjermbildet vises.

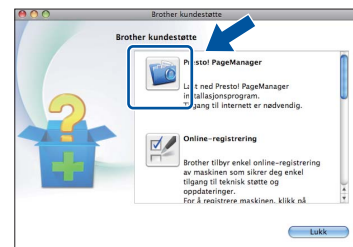


- OK!** **Installeringen av MFL-Pro Suite er nå fullført.**
Gå til trinn **13** på side 16.

13 Last ned og installer Presto! PageManager

Når Presto! PageManager er installert, er OCR-funksjonen lagt til i Brother ControlCenter2. Du kan enkelt skanne, dele og organisere bilder og dokumenter med Presto! PageManager.

- a** På **Brother kundestøtte**-skjermen, klikk på **Presto! PageManager** og følg anvisningene på skjermen.



14 Installere MFL-Pro Suite på flere datamaskiner (etter behov)

Hvis du vil bruke maskinen sammen med flere datamaskiner på nettverket, installerer du MFL-Pro Suite på hver enkelt datamaskin. Gå til trinn **12** på side 15.

Fullfør Installeringen er nå fullført.

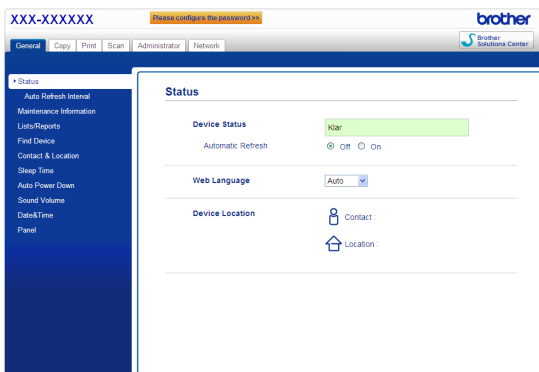
Internett-basert styring (nettleser)

Brother utskriftsserveren er utstyrt med en webserver som gjør at du kan overvåke status eller endre noen av konfigurasjonsinnstillingene ved bruk av HTTP (Hyper Text Transfer Protocol).

Merk

Vi anbefaler Windows® Internet Explorer® 7.0/8.0 eller Firefox® 3.6 for Windows® og Safari 4.0/5.0 for Macintosh. Du må også sørge for at JavaScript og informasjonskapsler alltid er aktivert i den nettleseren du bruker. For å bruke en nettleser må du kjenne IP-adressen til utskriftsserveren. IP-adressen til utskriftsserveren er oppført i rapporten med nettverksinnstillinger.

- a** Åpne nettleseren.
- b** Skriv inn "http://maskinens IP-adresse/" i nettleserens adresselinje (hvor "maskinens IP-adresse" er IP-adressen til Brother-maskinen eller navnet på utskriftsserveren).
 - For eksempel: http://192.168.1.2/



Merk

Hvis du har konfigurert et eventuelt påloggingspassord, må du angi dette når du prøver å få tilgang til Internett-basert styring.

 For mer informasjon, se *Internett-basert styring* i *Brukerhåndbok for nettverket*.

Skriv ut nettverksinnstillingsrapporten

Du kan skrive ut nettverksinnstillingsrapporten for å bekrefte de gjeldende nettverksinnstillingene.

- a** Slå på maskinen og vent til maskinen er i driftsklar modus.
- b** Trykk på **Menu, 6, 5**.
- c** Trykk på **Start**.
Maskinen vil skrive ut de gjeldende nettverksinnstillingene.
- d** Trykk på **Stop/Exit**.

Gjenopprette nettverksinnstillingene til fabrikkinnstillingene

For å tilbakestille alle nettverksinnstillinger til den interne utskrifts- og skannerserveren til fabrikkinnstillingene, følg trinnene nedenfor.

- a** Kontroller at maskinen ikke er i bruk og koble deretter alle kabler fra maskinen (unntatt strømledningen).
- b** Trykk på **Menu, 5, 0**.
- c** Trykk på **1** for å velge *Reset*.
- d** Trykk på **1** for å velge *Ja*.
Maskinen starter på nytt. Koble deretter til alle kablene igjen.

Brother CreativeCenter



Bli inspirert. Hvis du bruker Windows®, dobbeltklikk på Brother CreativeCenter-ikonet på skrivebordet ditt for tilgang til en GRATIS webside med mange ideer og ressurser for personlig og profesjonell bruk.




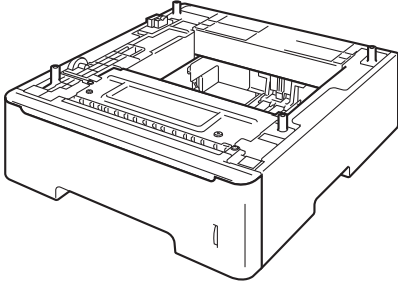
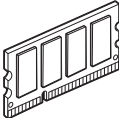
Mac-brukere kan få tilgang til Brother CreativeCenter på denne webadressen:

<http://www.brother.com/creativecenter/>

Alternativer

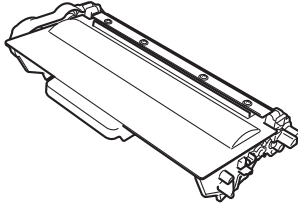
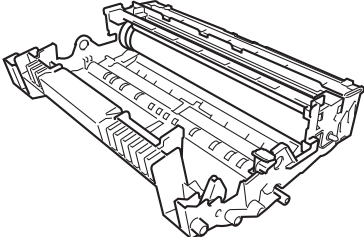
Følgende tilbehør leveres som ekstrautstyr til maskinen. Du kan øke maskinens funksjonalitet ved å installere disse elementene. For mer informasjon om den ekstra nedre magasinenheten og det kompatible SO-DIMM-minnet, se <http://solutions.brother.com/>.

 For installasjon av SO-DIMM-minnet, se *Installere mer minne* i *Avansert brukermanual*.

Nedre magasinenhet	SO-DIMM-minne
LT-5400	Du kan utvide minnet ved å installere en SO-DIMM-brikke (Small Outline Dual In-line Memory Module).
Det nedre papirmagasinet kan ta opptil 500 ark med papir. Når magasinet er installert, utvides maskinens totale innmatingskapasitet til 800 papirark. 	

Forbruksvarer

Når det er på tide å bytte forbruksmateriell, vises en feilmelding på displayet på kontrollpanelet. For mer informasjon om forbruksmateriell til maskinen kan du besøke <http://www.brother.com/original/> eller kontakte nærmeste Brother-forhandler.

Tonerkassett	Trommelenhet
Standard toner: TN-3330 Høyt ytende toner: TN-3380	DR-3300
	

Varemerker

Brother-logoen er et registrert varemerke for Brother Industries, Ltd.

Brother er et registrert varemerke for Brother Industries, Ltd.

Microsoft, Windows, Windows Server og Internet Explorer er enten registrerte varemerker eller varemerker for Microsoft Corporation i USA og/eller andre land.

Windows Vista er enten et registrert varemerke eller et varemerke for Microsoft Corporation i USA og/eller andre land.

Apple, Macintosh, Safari og Mac OS er varemerker for Apple Inc., og er registrert i USA og andre land.

Linux er det registrerte varemerket for Linus Torvalds i USA og andre land.

Nuance, Nuance-logoen, PaperPort og ScanSoft er varemerker eller registrerte varemerker for Nuance Communications, Inc. eller dets datterselskaper i USA og/eller andre land.

Alle selskaper som har programvare nevnt ved navn i denne håndboken, har en egen programvarelisens for de programmer de har eiendomsretten til.

Andre selskapers merkenavn og produktnavn som vises på Brother-produkter, tilknyttede dokumenter og andre materialer er varemerker eller registrerte varemerker for de respektive selskapene.

Kompilering og utgivelse

Denne håndboken er utarbeidet og utgitt under overoppsyn av Brother Industries, Ltd. og inneholder alle de nyeste produktbeskrivelser og spesifikasjoner.

Innholdet i denne håndboken og spesifikasjonene for dette produktet kan endres uten varsel.

Brother forbeholder seg retten til å gjøre endringer uten varsel i spesifikasjonene og materialet heri og skal ikke kunne holdes ansvarlig for eventuelle skader (inkludert følgeskader) som måtte oppstå på grunnlag av tillit til dette materialet, inkludert, men ikke begrenset til, typografiske og andre feil relatert til publikasjonen.

Copyright og lisens

©2012 Brother Industries, Ltd. Med enerett.

Dette produktet omfatter programvare som er utviklet av følgende leverandører:

©1983-1998 PACIFIC SOFTWARES, INC. MED ENERETT.

©2008 Devicescape Software, Inc. Med enerett.

Dette produktet omfatter programvaren "KASAGO TCP/IP" som er utviklet av ZUKEN ELMIC, Inc.