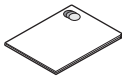
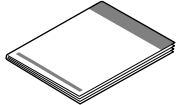


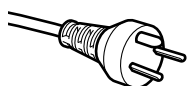
Läs först igenom Produktsäkerhetsguiden, läs sedan igenom denna Snabbguide för korrekt installationsförfaranden.

Vill du se Snabbguide på andra språk, besök <http://solutions.brother.com/>.

1

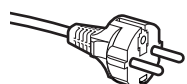
Packa upp maskinen och kontrollera innehållet i förpackningen

	 <p>Trumma och tonerkassett (förinstallerad)</p>	 <p>Nätkablar</p>
 <p>Produktsäkerhetsguide</p>	 <p>Installationsskiva</p>	 <p>Snabbguide</p>



För användare i Danmark

Nätkabeln som levereras med denna maskin har en jordad kontakt med tre stift. Se till att strömkontakten passar till den jordade kontakten med tre stift.



För användare i Sverige, Norge och Finland

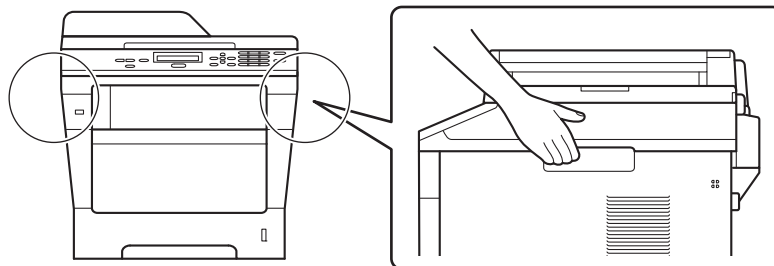
Nätkabeln som levereras med denna maskin är jordad på sidan med två bleck. Se till att strömkontakten passar till den jordade kontakten med två bleck.

- Maskinen måste vara jordad, om du är osäker kontakta en behörig elektriker.
- Försäkra dig om att den tillhandahållna kontakten ansluts till ett standard strömuttag som är jordat på korrekt sätt genom en standard nätanslutningen. Icke jordad utrustning kan orsaka stötar och elektroniska störningar.

⚠ VARNING	<u>VARNING</u> indikerar en potentiellt farlig situation som kan leda till allvarliga skador eller dödsfall.
⚠ VAR FÖRSIKTIG	<u>VAR FÖRSIKTIG</u> indikerar en potentiellt farlig situation som kan leda till lättare eller mindre skador.

⚠ VARNING

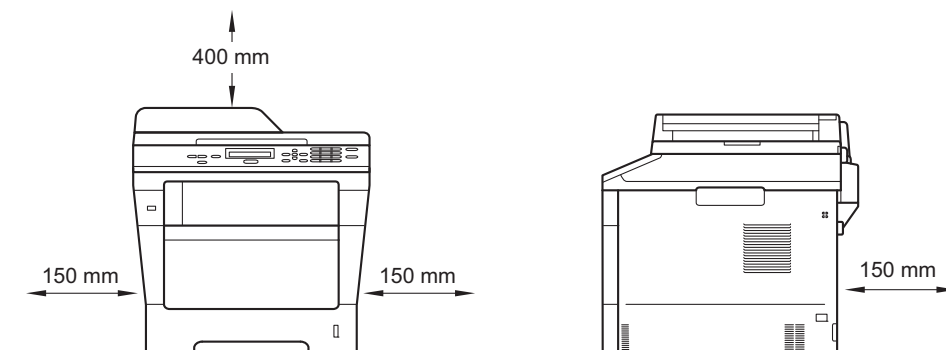
- Maskinen är förpackad i plastpåsar. Tänk på att hålla dessa påsar utom räckhåll för barn för att undvika kvävningsrisk. Plastpåsar är inga leksaker.
- Tag ett ordentligt tag i handtagen på maskinens sidor när du ska flytta maskinen. Handtagen finns under skannern. Maskinen får **INTE** bäras genom att hålla i dess botten.



- Om du använder ett nedre fack får maskinen **INTE** bäras när det är installerat. Både du och maskinen kan skadas eftersom det nedre facket inte sitter fast i maskinen.

📝 Obs

- Kontrollera att utrymmet runt maskinen är minst så som visas på bilden.



- Komponenterna som medföljer i förpackningen kan variera beroende på land.
- Vi rekommenderar att du sparar originalförpackningen.
- Om du av någon anledning måste transportera maskinen ska den förpackas omsorgsfullt i dess originalförpackning så att inga skador uppstår under transporten. Maskinen bör också vara lämpligt försäkrad hos transportfirman. Information om hur maskinen ska förpackas finns i *Förpacka och transportera maskinen* i *Avancerad bruksanvisning*.
- En gränssnittskabel medföljer inte som standard. Inhandla lämplig gränssnittskabel för den anslutning du vill använda (USB eller nätverk).

USB-kabel

- Du bör använda en USB 2.0-kabel (typ A/B) som inte är längre än 2 meter.
- Anslut **INTE** gränssnittskabeln nu. Anslutning av gränssnittskabeln sker under installationen av MFL-Pro Suite.

Nätverkskabel

Använd en partvinnad, "straight-through"-kabel av kategori 5 (eller högre) för 10BASE-T- eller 100BASE-TX Fast Ethernet-nätverk.

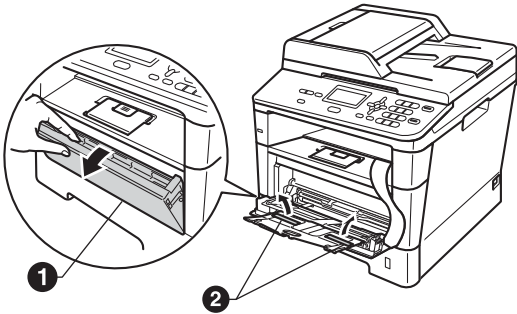
2 Ta bort förpackningsmaterialet från maskinen

⚠ Viktigt

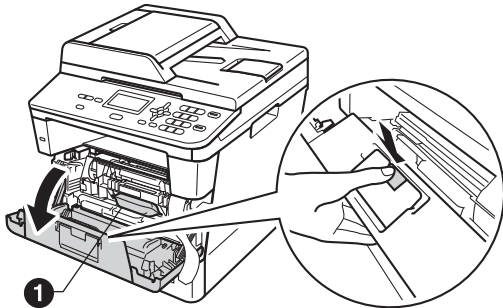
Anslut INTE nätkabeln ännu.

a Ta bort förpackningstapen från maskinens utsida och filmen som täcker kopieringsglaset.

b Öppna kombifacket ① och ta bort förpackningstapen ② från kombifackets stöd och stäng sedan kombifacket.



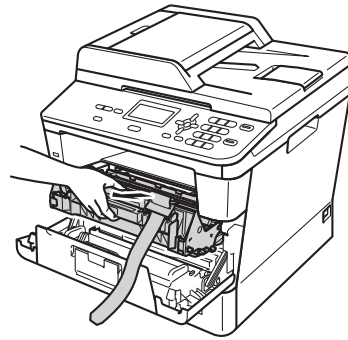
c Tryck på frigöringsknappen för den främre luckan och öppna den främre luckan. Ta bort silikonpaketet ①.



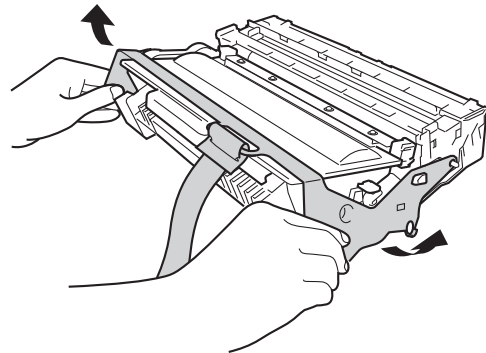
⚠ VAR FÖRSIKTIG

Ät INTE silikonpaketet. Släng det. Sök omedelbart läkarhjälp om det sväljs.

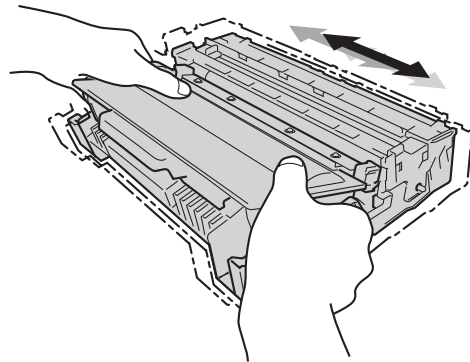
d Ta ut trumman och tonerkassetten.



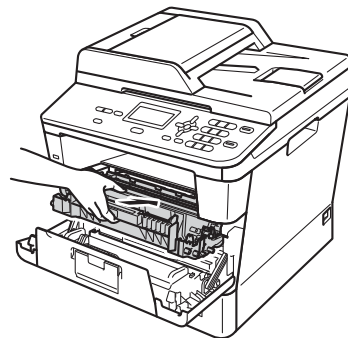
e Ta bort det orangea skyddsmaterialet från trumman och tonerkassetten.



f Håll i trumman och tonerkassetten plant med båda händerna och skaka försiktigt från sida till sida flera gånger, så att tonern sprids jämnt i kassetten.



g Sätt tillbaka trumman och tonerkassetten i maskinen.

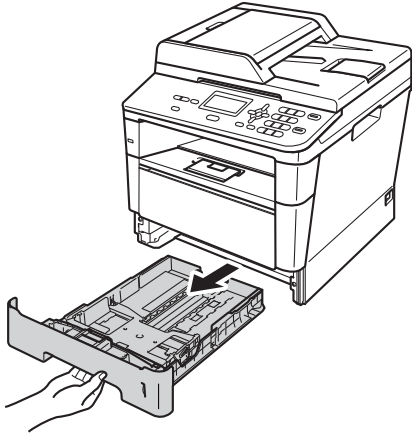


h Stäng maskinens främre lucka.

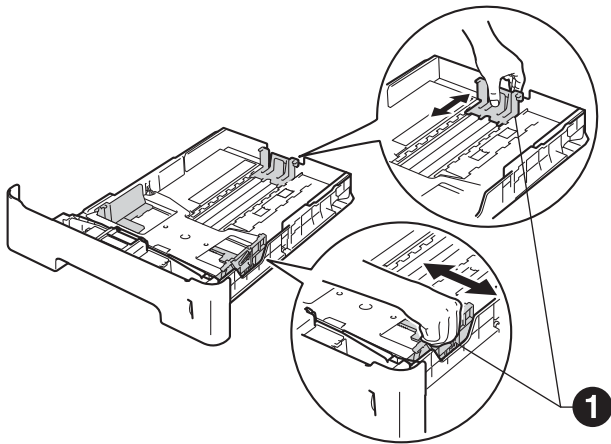
3

Fyll på papper i papperskassetten

- a** Dra ut papperskassetten helt och hållet från maskinen.



- b** Tryck på pappersguidernas gröna frigöringsarm ① och anpassa pappersguiderna efter storleken på det papper du fyller på. Kontrollera att guiderna sitter ordentligt i spåren.



- c** Om du luftar pappersarken väl minskar du risken för pappersstopp i maskinen.

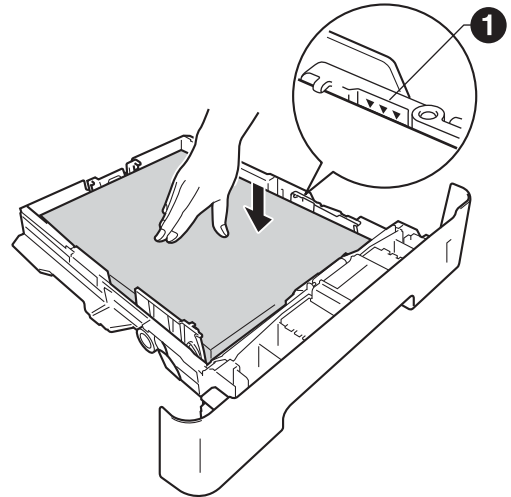
d

Lägg pappret i facket och se till att:

- Pappret ligger under märket för maximal ark höjd (▼▼▼) ①.

Fylls för mycket papper på i pappersfacket orsakas papperstrassel.

- Sidan som du vill skriva ut på är vänd nedåt.
- Pappersguiderna är kant i kant med pappren så att matningen blir riktig.

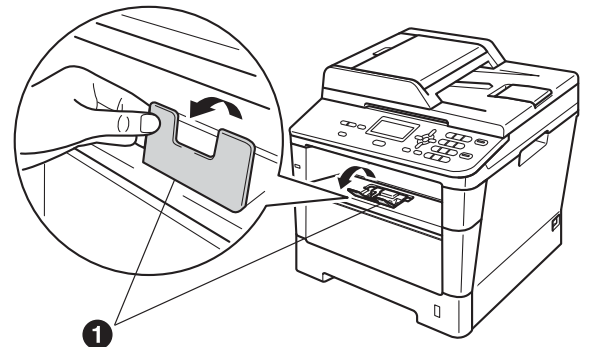


e

Skjut in papperskassetten ordentlig i maskinen. Kontrollera att den är insatt helt och hållet i maskinen.

f

Vik ut stödfliken ① för att förhindra att pappret glider av utmatningsfacket med textsidan nedåt.



Mer information om rekommenderat papper finns i *Rekommenderade papperstyper och utskriftsmedier* i *Grundläggande bruksanvisning*.

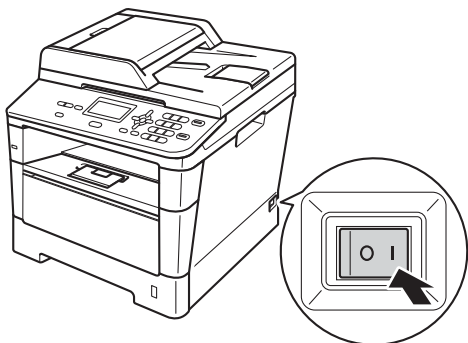
4 Anslut nätkabeln

❗ Viktigt

Vänta med att koppla in gränssnittskabeln.

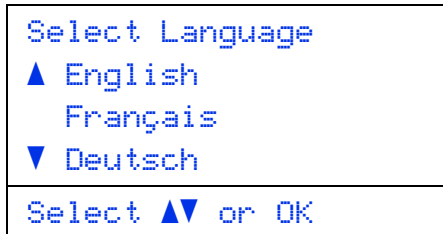


- a** Anslut nätkabeln till maskinen och anslut den sedan till ett eluttag.
- b** Slå på maskinens strömbrytare.



5 Välj ditt språk

- a** När strömbrytaren slagits på visar LCD-skärmen:



Tryck på ▲ eller ▼ för att välja ditt språk och tryck på **OK**.

- b** LCD-skärmen uppmanar dig att bekräfta ditt val.



Tryck på **1** om LCD-skärmen visar rätt språk.
—ELLER—

Tryck på **2** för att gå tillbaka till steg **a** och välja språk igen.



Obs

Om du har ställt in fel språk kan du ändra språk via menyn på maskinens kontrollpanel.
(Menu, 1, 0)

6 Justera LCD-skärmens kontrast (om det behövs)

Om du har svårt att se vad som står på LCD-skärmen kan du ändra kontrastinställningen.

- a** Tryck på **Menu, 1, 6**.
- b** Tryck på ► för att öka kontrasten.
—ELLER—
Tryck på ◀ för att minska kontrasten.
Tryck på **OK**.
- c** Tryck på **Stop/Exit**.

7 Ställa in datum och tid

a Tryck på **Menu**, **6**, **1**, **1**.

b Ange de två sista siffrorna i året med de kombinerade siffer- och bokstavsknapparna och tryck sedan på **OK**.

61.Datum och tid
År:2012
Ange- & OK-knapp

(skriv t.ex. **1**, **2** för 2012.)

c Ange de två siffrorna för månaden med de kombinerade siffer- och bokstavsknapparna och tryck sedan på **OK**.

61.Datum och tid
XX/XX/2012
Månad:03
Ange- & OK-knapp

(skriv t.ex. **0**, **3** för mars.)

d Ange de två siffrorna för dagen med de kombinerade siffer- och bokstavsknapparna och tryck sedan på **OK**.

61.Datum och tid
XX/03/2012
Dag:25
Ange- & OK-knapp

(skriv t.ex. **2**, **5** för den 25:e.)

e Ange tiden i 24-timmarsformat med de kombinerade siffer- och bokstavsknapparna och tryck sedan på **OK**.

61.Datum och tid
25/03/2012
Tid:15:25
Ange- & OK-knapp

(skriv t.ex. **1**, **5**, **2**, **5** för klockan 15:25.)

f Tryck på **Stop/Exit**.

8 Automatisk sommartid

Du kan ställa in maskinen så att den automatiskt anpassas till sommartid. Den återställer sig själv framåt en timme på våren och en timme bakåt på hösten.

a Tryck på **Menu**, **6**, **1**, **2**.

b Tryck på **▲** eller **▼** och välj På (eller Av).
Tryck på **OK**.

c Tryck på **Stop/Exit**.

9 Ställa in tidszonen

Du kan ställa in tidszonen (ej sommartid men standardtid) på maskinen för den plats du befinner dig.

a Tryck på **Menu**, **6**, **1**, **3**.

b Tryck på **▲** eller **▼** för att välja tidszonen.
Tryck på **OK**.

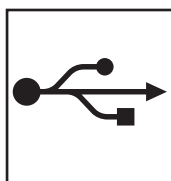
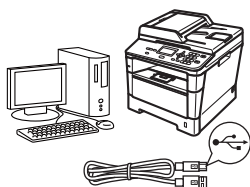
c Tryck på **Stop/Exit**.

10 Välja anslutningstyp

Dessa installationsinstruktioner är avsedda för Windows® XP Home/Windows® XP Professional, Windows® XP Professional x64 Edition, Windows Vista®, Windows® 7, och Mac OS X (versionerna 10.5.8, 10.6.x och 10.7.x).

Obs

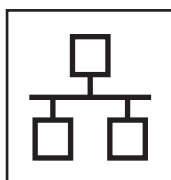
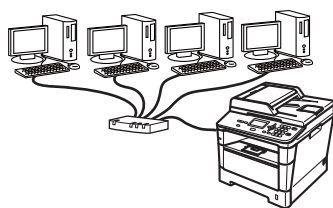
- För Windows Server® 2003/2003 x64 Edition/2008/2008 R2 och Linux®, går du till sidan för din modell på <http://solutions.brother.com/>.
- På vår webbplats <http://solutions.brother.com/> hittar du svar på vanliga frågor (FAQs), produktsupport och teknisk support samt de senaste drivrutinsuppdateringarna och verktygen.



För användare av USB-gränssnitt

Windows®, gå till sidan 8

Macintosh, gå till sidan 10



För trådbundna nätverk

Windows®, gå till sidan 12

Macintosh, gå till sidan 15

USB	Windows®
	Macintosh
Trådbundet nätverk	Windows®
	Macintosh



För användare av USB-gränssnitt (Windows® XP/XP Professional x64 Edition/Windows Vista®/ Windows® 7)

11 Innan du installerar

- a** Kontrollera att datorn är PÅ och att du har loggat in med administratörsrättigheter.

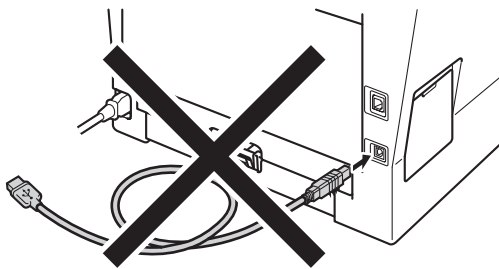
❗ Viktigt

- Stäng eventuella program som körs.
- Skärmarna kan variera beroende på ditt operativsystem.

📝 Obs

Installationsprogrammet på cd-skivan inkluderar Nuance™ PaperPort™ 12SE. Denna programvara stödjer Windows® XP (SP3 eller senare), XP Professional x64 Edition (SP2 eller senare), Windows Vista® (SP2 eller senare) och Windows® 7. Uppdatera till Windows® senaste servicepack innan du installerar MFL-Pro Suite.

- b** Stäng av maskinen och kontrollera att USB-kabeln **INTE** är ansluten till maskinen. Dra ut kabeln igen om du redan har satt i den.



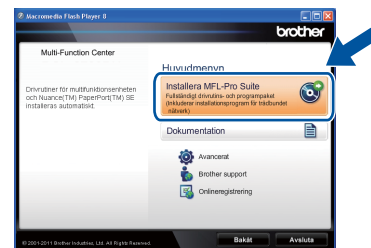
12 Installera MFL-Pro Suite

- a** Sätt i den medföljande installationsskivan i cd-läsaren. Om skärmen med modellnamn visas klickar du på maskinens modellnamn. Om språkskärmen visas väljer du önskat språk.

📝 Obs

Om cd-menyn inte visas automatiskt öppnar du **Den här datorn (Dator)** och dubbelklickar på ikonen för cd-läsaren samt **start.exe**.

- b** Klicka på **Installera MFL-Pro Suite** och klicka på **Ja** om du godkänner licensavtalen.



📝 Obs

- Om installationen inte fortsätter automatiskt öppnar du huvudmenyn igen genom att ta ut cd-skivan och sätta in den igen, eller genom att dubbelklicka på programmet **start.exe** från rotkatalogen och sedan fortsätta från steg **b** för att installera MFL-Pro Suite.
- För användare av Windows Vista® och Windows® 7, när skärmen **Kontroll av användarkonto** eller **User Account Control** visas, klicka på **Tillåt** eller **Ja**.

- c** Välj **Lokal anslutning (USB)** och klicka sedan på **Nästa**.

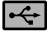
📝 Obs

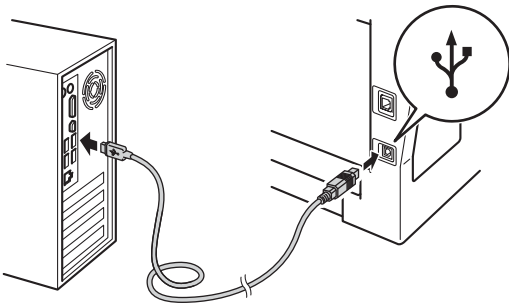
Om du vill installera PS-drivrutinen (BR-Script3-skrivardrivrutin) väljer du **Anpassad installation** och följer anvisningarna på skärmen.



- d** Följ anvisningarna på skärmen tills denna skärm visas.



- e** Anslut först USB-kabeln till USB-porten på maskinen som är markerad med symbolen  och sedan till datorn.



- f** Sätt på maskinen.
Installationen fortsätter automatiskt.
Skärmbilderna visas i tur och ordning. Följ eventuella anvisningar som visas på skärmen.

❗ Viktigt

Stäng **INTE** några skärmar under installationen. Det kan ta några sekunder innan skärmarna visas.

- g** När skärmen **Onlineregistrering** visas, gör du ditt val och följer instruktionerna på skärmen. När du slutfört registreringsprocessen klickar du på **Nästa**.
- h** När skärmen **Installationen har slutförts** visas, markerar du kryssrutan för den funktion du vill utföra och klickar sedan på **Nästa**.

13 Slutför och starta om

- a** Klicka på **Slutför** för att starta om datorn. Efter att du har startat om datorn måste du logga in med ett konto som har administratörsrättigheter.

📝 Obs

- Om ett felmeddelande visas under installationen av programmet, kör **Installationsdiagnostik** som finns i **Start/Alla program/Brother/DCP-XXXX** (där DCP-XXXX är ditt modellnamn).
- Beroende på dina säkerhetsinställningar kan det hända att ett Windows® säkerhets- eller antivirusfönster visas när du använder maskinen eller programvaran. Tillåt detta och gå vidare.

Slutförd Installationen är klar.

📝 Obs

Skrivardrivrutinen XML Paper Specification

Det är bäst att använda skrivardrivrutinen XML Paper Specification för Windows Vista® och Windows® 7 vid utskrift från program som använder XML Paper Specification. Du kan hämta den senaste drivrutinen från Brother Solutions Center på <http://solutions.brother.com/>.



För användare av USB-gränssnitt (Mac OS X 10.5.8 - 10.7.x)

11 Innan du installerar


- a** Kontrollera att maskinen och att Macintosh-datorn är PÅ. Du måste logga in med ett konto som har administratörsrättigheter.

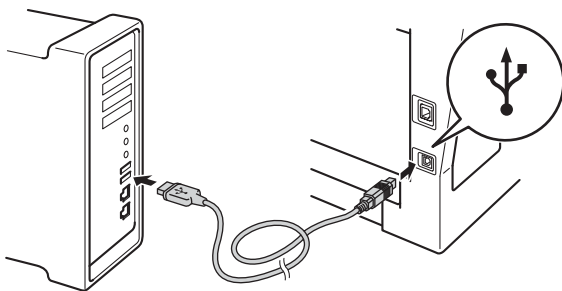
Viktigt

Användare av Mac OS X 10.5.7 eller lägre, uppgradera till Mac OS X 10.5.8 - 10.7.x. (De senaste drivrutinerna och den senaste informationen för den Mac OS X du använder finns på <http://solutions.brother.com/>).

Obs

Om du vill installera PS-drivrutinen (BR-Script3-skrivardrivrutinen) ska du gå till Brother Solutions Center på <http://solutions.brother.com/> och besöka sidan för din modell med Vanliga frågor för att få instruktioner.

- b** Anslut först USB-kabeln till USB-porten på maskinen som är markerad med symbolen  och sedan till din Macintosh.



- c** Kontrollera att strömmen är påslagen till maskinen.

12 Installera MFL-Pro Suite

- a** Sätt i den medföljande installationsskivan i cd-läsaren.
- b** Dubbelklicka på ikonen **Start Here OSX**. Välj din modell om du blir tillfrågad och följ sedan instruktionerna på skärmen.



Viktigt

Stäng INTE några skärmar under installationen. Det kan ta några minuter innan installationen slutförts.

- c** Välj din maskin i listan och klicka sedan på **OK**.



- d** Klicka på **Nästa** när den här skärmen visas.



- OK!** Installationen av MFL-Pro Suite är klar. Gå till steg 13 på sidan 11.



13 Ladda hem och installera Presto! PageManager

När Presto! PageManager är installerat, läggs en OCR-funktion till i Brother ControlCenter2. Det är enkelt att skanna, dela och organisera foton och dokument med Presto! PageManager.

- a På **Brother support**-skärmen, klicka på **Presto! PageManager** och följ sedan anvisningarna på skärmen.



Slutförd Installationen är klar.



För användare av trådbundet nätverksgränssnitt (Windows® XP/XP Professional x64 Edition/Windows Vista®/ Windows® 7)

11 Innan du installerar


- a** Kontrollera att datorn är PÅ och att du har loggat in med administratörsrättigheter.

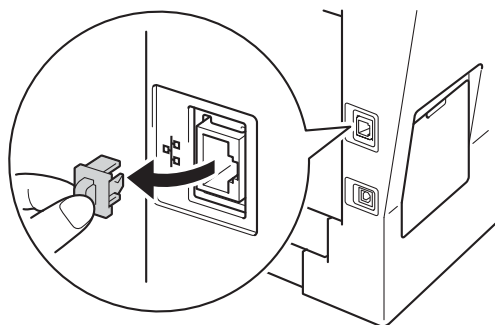
Viktigt

- Stäng eventuella program som körs.
- Skärmarna kan variera beroende på ditt operativsystem.

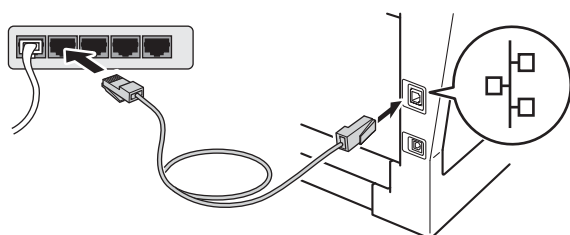
Obs

- Installationsprogrammet på cd-skivan inkluderar Nuance™ PaperPort™ 12SE. Denna programvara stödjer Windows® XP (SP3 eller senare), XP Professional x64 Edition (SP2 eller senare), Windows Vista® (SP2 eller senare) och Windows® 7. Uppdatera till Windows® senaste servicepack innan du installerar MFL-Pro Suite.
- Se till att alla brandväggsprogram (förutom Windows®-brandväggen), antispyware- och antivirusprogram är avaktiverade under installationen.

- b** Ta bort skyddskåpan från Ethernet-porten som är märkt med symbolen .



- c** Anslut nätverkskabeln till Ethernet-porten och anslut den sedan till en ledig port i din hubb.



- d** Kontrollera att strömmen är påslagen till maskinen.

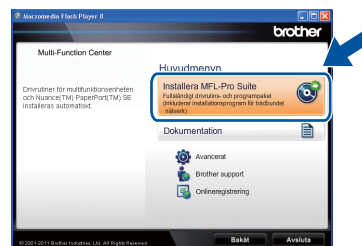
12 Installera MFL-Pro Suite

- a** Sätt i den medföljande installationsskivan i cd-läsaren. Om skärmen med modellnamn visas klickar du på maskinens modellnamn. Om språkskärmen visas väljer du önskat språk.

Obs

Om cd-menyn inte visas automatiskt öppnar du **Den här datorn (Dator)** och dubbelklickar på ikonen för cd-läsaren samt **start.exe**.

- b** Klicka på **Installera MFL-Pro Suite** och klicka på **Ja** om du godkänner licensavtalen.



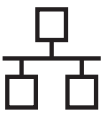
Obs

- Om installationen inte fortsätter automatiskt öppnar du huvudmenyn igen genom att ta ut cd-skivan och sätta in den igen, eller genom att dubbelklicka på programmet **start.exe** från rotkatalogen och sedan fortsätta från steg **b** för att installera MFL-Pro Suite.
- För användare av Windows Vista® och Windows® 7, när skärmen **Kontroll av användarkonto** eller **User Account Control** visas, klicka på **Tillåt** eller **Ja**.

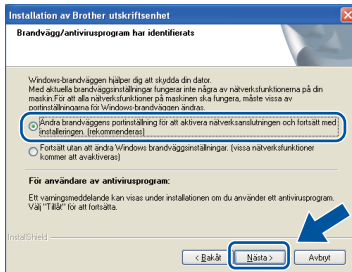
- c** Välj **Nätverksanslutning via kabel (Ethernet)** och klicka sedan på **Nästa**.

Obs

Om du vill installera PS-drivrutinen (BR-Script3-skrivardrivrutin) väljer du **Anpassad installation** och följer anvisningarna på skärmen.



- d** När skärmen **Brandvägg/antivirusprogram har identifierats** visas, välj **Ändra brandväggens portinställning för att aktivera nätverksanslutningen och fortsätt med installationen. (rekommenderas)** och klicka på **Nästa**.



Om du inte använder Windows® brandvägg, se bruksanvisningen för din programvara för information om hur du lägger till följande nätverksportar.

- Lägg till UDP-port 54925 för nätverksskanning.
- Lägg till UDP-port 161 och 137 om du fortfarande har problem med nätverksanslutningen.

- e** Installationen fortsätter automatiskt. Skärmbilderna visas i tur och ordning. Följ eventuella anvisningar som visas på skärmen.

❗ Viktigt

Stäng **INTE** några skärmar under installationen. Det kan ta några sekunder innan skärmarna visas.



Obs

- Välj din maskin i listan om du blir tillfrågad och klicka sedan på **Nästa**.
- Om din maskin inte hittas i nätverket, kontrollera inställningarna genom att följa anvisningarna på skärmen.
- Om fler än en maskin av samma modell har anslutits till nätverket visas IP-adressen och nodnamnet för att hjälpa dig att identifiera din maskin.
- Du kan hitta din maskins IP-adress och nodnamnet genom att skriva ut nätverkskonfigurationslistan. Se *Skriva ut nätverkskonfigurationslistan* på sidan 17.
- I Windows Vista® och Windows® 7, när skärmen **Windows-säkerhet** visas ska du slutföra installationen på rätt sätt genom att markera kryssrutan och sedan klicka på **Installera**.

- f** När skärmen **Onlineregistrering** visas, gör du ditt val och följer instruktionerna på skärmen. När du slutfört registreringsprocessen klickar du på **Nästa**.

- g** När skärmen **Installationen har slutförts** visas, markerar du kryssrutan för den funktion du vill utföra och klickar sedan på **Nästa**.

13

Slutför och starta om

- a** Klicka på **Slutför** för att starta om datorn. Efter att du har startat om datorn måste du logga in med ett konto som har administratörsrättigheter.



Obs

- Om ett felmeddelande visas under installationen av programmet, kör **Installationsdiagnostik** som finns i **Start/Alla program/Brother/DCP-XXXX LAN** (där DCP-XXXX är ditt modellnamn).
- Beroende på dina säkerhetsinställningar kan det hända att ett Windows® säkerhets- eller antivirusfönster visas när du använder maskinen eller programvaran. Tillåt detta och gå vidare.

**14****Installera MFL-Pro Suite på flera datorer (om så behövs)**

Om du vill använda maskinen med flera datorer i nätverket ska du installera MFL-Pro Suite på alla datorer. Gå till steg **12** på sidan 12.

**Obs****Nätverkslicens (Windows®)**

Med den här produkten ingår en licens för upp till 5 användare. Den här licensen stödjer installationen av MFL-Pro Suite inklusive Nuance™ PaperPort™ 12SE på upp till 5 datorer i ett nätverk. Om du vill installera Nuance™ PaperPort™ 12SE på fler än 5 datorer ska du köpa Brother NL-5, som är ett licensavtal för upp till ytterligare 5 PC-användare. Kontakta en auktoriserad Brother-återförsäljare eller vår kundtjänst om du vill köpa NL-5.

Slutförd**Installationen är klar.****Obs****Skrivardrivrutinen XML Paper Specification**

Det är bäst att använda skrivardrivrutinen XML Paper Specification för Windows Vista® och Windows® 7 vid utskrift från program som använder XML Paper Specification. Du kan hämta den senaste drivrutinen från Brother Solutions Center på <http://solutions.brother.com/>.



För användare av trådbundet nätverksgränssnitt (Mac OS X 10.5.8 - 10.7.x)

11 Innan du installerar


- a** Kontrollera att maskinen och att Macintosh-datorn är PÅ. Du måste logga in med ett konto som har administratörsrättigheter.

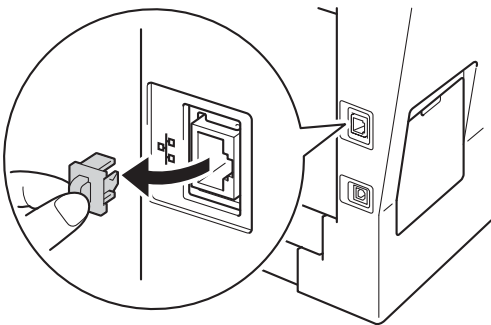
❗ Viktigt

Användare av Mac OS X 10.5.7 eller lägre, uppgradera till Mac OS X 10.5.8 - 10.7.x. (De senaste drivrutinerna och den senaste informationen för den Mac OS X du använder finns på <http://solutions.brother.com/>).

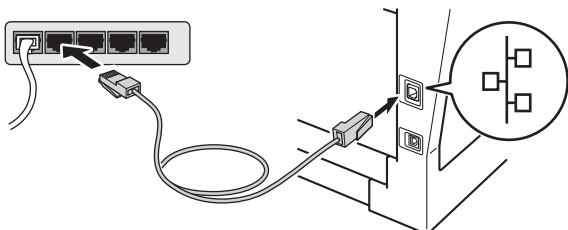
📝 Obs

Om du vill installera PS-drivrutinen (BR-Script3-skrivardrivrutinen) ska du gå till Brother Solutions Center på <http://solutions.brother.com/> och besöka sidan för din modell med Vanliga frågor för att få instruktioner.

- b** Ta bort skyddskåpan från Ethernet-porten som är märkt med symbolen .



- c** Anslut nätverkskabeln till Ethernet-porten och anslut den sedan till en ledig port i din hubb.



- d** Kontrollera att strömmen är påslagen till maskinen.

12 Installera MFL-Pro Suite

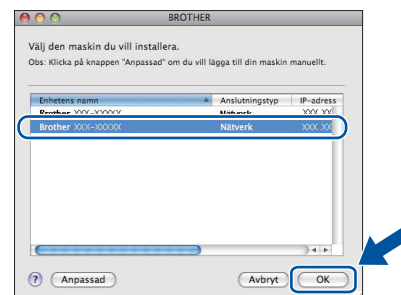
- a** Sätt i den medföljande installationsdisketten i cd-läsaren.
- b** Dubbelklicka på ikonen **Start Here OSX**. Välj din modell om du blir tillfrågad och följ sedan instruktionerna på skärmen.



❗ Viktigt

Stäng INTE några skärmar under installationen. Det kan ta några minuter innan installationen slutförts.

- c** Välj din maskin i listan och klicka sedan på **OK**.



📝 Obs

Kontrollera nätverksinställningarna om maskinen inte hittas på nätverket. Se *Innan du installerar* på sidan 15.

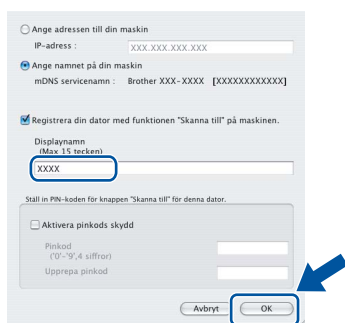


Obs

- Du kan ta reda på maskinens MAC-adress (Ethernet-adress) och IP-adress genom att skriva ut nätverkskonfigurationslistan. Se *Skriva ut nätverkskonfigurationslistan* på sidan 17.
- Klicka på **OK** om den här skärmen visas.



- 1) Skriv in ett namn för din Macintosh i **Displaynamn** (med högst 15 tecken).
- 2) Om du vill använda maskinens **SCAN** knapp för att skanna i nätverket måste du markera rutan **Registrera din dator med funktionen "Skanna till"** på maskinen..
- 3) Klicka på **OK**. Gå till **d**.



- Namnet du anger visas på maskinens LCD-skärm när du trycker på **(SCAN)** och väljer ett skanningsalternativ. (För ytterligare information, se *Nätverksskanning (för nätverksanvändare)* i *Bruksanvisning för programanvändare*.)

- d** Klicka på **Nästa** när den här skärmen visas.



- OK!** Installationen av MFL-Pro Suite är klar. Gå till steg **13** på sidan 16.

13

Ladda hem och installera Presto! PageManager

När Presto! PageManager är installerat, läggs en OCR-funktion till i Brother ControlCenter2. Det är enkelt att skanna, dela och organisera foton och dokument med Presto! PageManager.

- a** På **Brother support**-skärmen, klicka på **Presto! PageManager** och följ sedan anvisningarna på skärmen.



14

Installera MFL-Pro Suite på flera datorer (om så behövs)

Om du vill använda maskinen med flera datorer i nätverket ska du installera MFL-Pro Suite på alla datorer. Gå till steg **12** på sidan 15.

Slutförd

Installationen är klar.

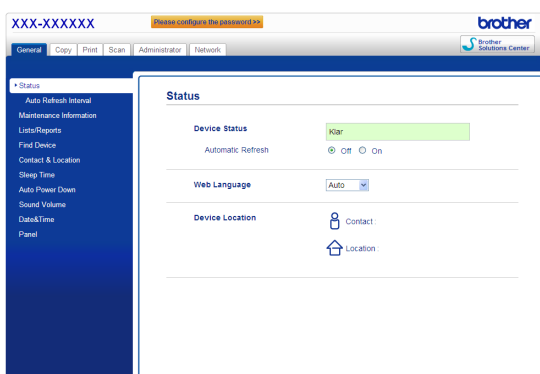
Webbaserad hantering (webbläsare)

Brother skrivarservern är utrustad med en webserver som ger dig möjlighet att övervaka dess status eller ändra vissa av dess konfigurationsinställningar, med hjälp av HTTP (Hyper Text Transfer Protocol).

Obs

Vi rekommenderar Windows® Internet Explorer® 7.0/8.0 eller Firefox® 3.6 för Windows® och Safari 4.0/5.0 för Macintosh. Kontrollera även att JavaScript och cookies alltid är aktiverade oavsett vilken webbläsare du använder. För att använda en webbläsare måste du känna till skrivarservrens IP-adress. Skrivarservrens IP-adress finns i nätverkskonfigurationslistan.

- a** Öppna webbläsaren.
- b** Ange "http://maskinens IP-adress/" i webbläsaren (där "maskinens IP-adress" är Brother-maskinens IP-adress eller skrivarservernamn).
 - Till exempel: http://192.168.1.2/



Obs

Om du har konfigurerat ett inloggningslösenord (tillval) måste det anges när du blir ombedd att göra det, för att komma åt webbaserad hantering.



Mer information finns i *Webbaserad hantering* i *Bruksanvisning för nätverksanvändare*.

Skriva ut nätverkskonfigurationslistan

Du kan skriva ut nätverkskonfigurationslistan för att bekräfta de aktuella nätverksinställningarna.

- a** Slå på maskinen och vänta tills maskinen är i beredskapsläge.
- b** Tryck på **Menu, 6, 5**.
- c** Tryck på **Start**.
Maskinen skriver ut de aktuella nätverksinställningarna.
- d** Tryck på **Stop/Exit**.

Återställ fabriksinställningarna för nätverk

Följ stegen nedan om du vill återställa alla nätverksinställningar för den interna skriver-/skannerservern till fabriksinställningarna.

- a** Kontrollera att maskinen inte är i drift, dra sedan ut alla kablar från maskinen (utom nätkabeln).
- b** Tryck på **Menu, 5, 0**.
- c** Tryck på **1** för att välja Återställ.
- d** Tryck på **1** för att välja Ja.
Maskinen startas om, anslut alla kablar igen när omstarten är slutförd.

Brother CreativeCenter



Bli inspirerad. Dubbelklicka på ikonen Brother CreativeCenter på skrivbordet om du använder Windows® för att komma till en KOSTNADSFRI webbplats med många uppslag och resurser för personligt bruk och yrkesbruk.




Mac-användare kan öppna Brother CreativeCenter på denna webbsida:

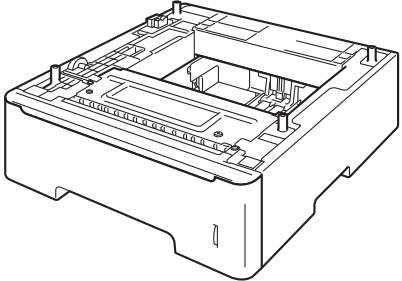
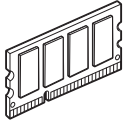
<http://www.brother.com/creativecenter/>

Tillbehör och förbrukningsartiklar

Tillbehör

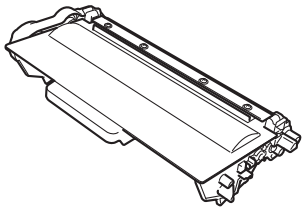
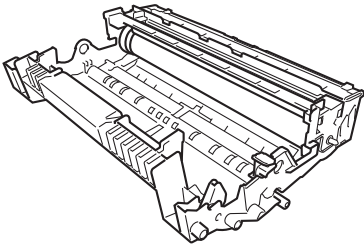
Följande tillbehör finns som tillval till maskinen. Du kan utöka maskinens kapacitet genom att lägga till denna utrustning. Mer information om det extra nedre facket och kompatibla SO-DIMM-minnen finns på <http://solutions.brother.com/>.

 Information om installation av SO-DIMM-minnen finns i *Installera extraminne* i *Avancerad bruksanvisning*.

Nedre pappersfack	SO-DIMM-minne
LT-5400	Du kan utöka minnet genom att installera en SO-DIMM-minnesmodul.
<p>Det nedre pappersfacket rymmer högst 500 ark papper. När facket har installerats ökar maskinens totala inmatningskapacitet till högst 800 ark.</p> 	

Förbrukningsartiklar

När det är dags att byta förbrukningsartiklar, indikeras ett fel på LCD-skärmen på kontrollpanelen. Besök <http://www.brother.com/original/> eller kontakta din lokala Brother-återförsäljare om du behöver ytterligare information om förbrukningsmaterial till din maskin.

Tonerkassett	Trumma
Standardtoner: TN-3330 Högekpacitetstoner: TN-3380	DR-3300
	

Varumärken

Brother-logotypen är ett registrerat varumärke som tillhör Brother Industries, Ltd.

Brother är ett registrerat varumärke som tillhör Brother Industries, Ltd.

Microsoft, Windows, Windows Server och Internet Explorer är antingen registrerade varumärken eller varumärken som tillhör Microsoft Corporation i USA och/eller andra länder.

Windows Vista är antingen ett registrerat varumärke eller ett varumärke som tillhör Microsoft Corporation i USA och/eller andra länder.

Apple, Macintosh, Safari och Mac OS är varumärken som tillhör Apple Inc, registrerat i USA och andra länder.

Linux är ett registrerat varumärke som tillhör Linus Torvalds i USA och andra länder.

Nuance, Nuance-logotypen, PaperPort och ScanSoft är varumärken eller registrerade varumärken som tillhör Nuance Communications, Inc. eller dess dotterbolag i USA och/eller andra länder.

Alla företag vars programvarunamn nämns i denna bruksanvisning har ett programlicensavtal specifikt för sina upphovsrättsskyddade program.

Alla övriga märken och produktnamn för företag som omnämns på Brother-produkter, i relaterade dokument eller i annat material är varumärken eller registrerade varumärken som tillhör respektive företag.

Sammanställningar och publikation

Den här bruksanvisningen har under överinseende av Brother Industries, Ltd. sammanställts och publicerats med uppdaterade produktbeskrivningar och specifikationer.

Innehållet i den här bruksanvisningen och specifikationerna för den här produkten kan ändras utan föregående meddelande.

Brother förbehåller sig rätten att utan förvarning göra ändringar i specifikationer och materialet häri, och ansvarar inte för eventuella skador (inklusive följskador) som orsakas av förlitan på det presenterade materialet, inklusive men inte begränsat till, skrivfel eller andra misstag.

Upphovsrätt och licens

©2012 Brother Industries, Ltd. Med ensamrätt.

I denna produkt ingår programvara som utvecklats av följande leverantörer:

©1983-1998 PACIFIC SOFTWARES, INC. MED ENSAMRÄTT.

©2008 Devicescape Software, Inc. Med ensamrätt.

I denna produkt finns programvaran "KASAGO TCP/IP" som har utvecklats av ZUKEN ELMIC, Inc.