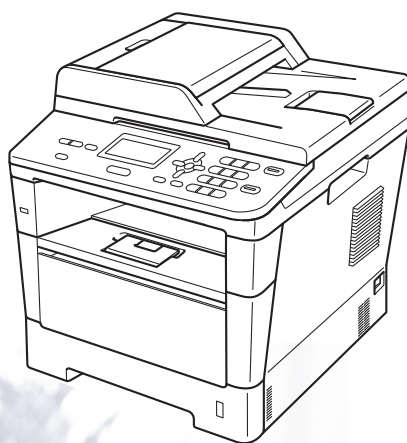


# Основно Ръководство за потребителя

## DCP-8110DN



**Ако е необходимо да се свържете с  
Отдела за обслужване на клиенти**

Моля, попълнете следната информация за справка в  
бъдеще:

Номер на модела: DCP-8110DN  
(оградете номера на модела си)

Сериен номер: <sup>1</sup> \_\_\_\_\_

Дата на закупуване: \_\_\_\_\_

Място на закупуване: \_\_\_\_\_

- <sup>1</sup> Сериенният номер е на гърба на устройството.  
Запазете това Ръководство на потребителя  
заедно с касовата бележка като документ,  
удостоверяващ вашата покупка, в случай на  
кражба, пожар или гаранционно обслужване.

Регистрирайте вашето устройство онлайн на

<http://www.brother.com/registration/>

# Ръководства на потребителя и къде да ги намерим?

Кое ръководство?	Какво има в него?	Къде е то?
<b>Ръководство за безопасност</b>	Прочете първо това ръководство. Моля, прочетете Инструкции за безопасност, преди да монтирате устройството си. Вижте търговските марки и законовите ограничения в настоящото ръководство.	Печатно / в кашона
<b>Ръководство за бързо инсталиране</b>	Следвайте инструкциите за монтаж на устройството и инсталиране на драйверите и софтуера за операционната система, и за типа връзка, която използвате.	Печатно / в кашона
<b>Основно Ръководство за потребителя</b>	Научете основните операции Копиране, Сканиране и Директен печат, и как се сменят консумативите. Вижте съветите за отстраняване на неизправности.	PDF файл / инсталационен CD-ROM / в кашона
<b>Ръководство за допълнителни функции</b>	Научете по-разширени операции: копиране, функции за сигурност, отпечатване на справки и извършване на рутинна профилактика.	PDF файл / инсталационен CD-ROM / в кашона
<b>Ръководство за потребителя на софтуера</b>	Следвайте тези инструкции за Печат, Сканиране, Мрежово сканиране и работа с допълнителната помощна програма ControlCenter от Brother.	PDF файл / инсталационен CD-ROM / в кашона
<b>Ръководство за мрежовия потребител</b>	Настоящото ръководство предлага полезна информация за настройки на жична мрежа и настройки за сигурност с помощта на устройството Brother. Можете да намерите и информация за поддържани протоколи за вашето устройство и подробни съвети за отстраняване на неизправности.	PDF файл / инсталационен CD-ROM / в кашона
<b>Ръководство за печат през Google Cloud</b>	Настоящото ръководство предоставя подробности за конфигурирането на устройството Brother към Google акаунт и използването на услугите Google Cloud Print за печат по Интернет от устройства, които използват Gmail™ за мобилни приложения, GOOGLE DOCS™ за мобилни приложения и приложения за ОС Chrome.	PDF файл / Brother Solutions Center <sup>1</sup>

<sup>1</sup> Посетете ни на <http://solutions.brother.com/>.

# Съдържание

## (Основно Ръководство за потребителя)

<b>1</b>	<b>Обща информация</b>	<b>1</b>
	Използване на документацията.....	1
	Символи и обозначения, използвани в документацията.....	1
	Осъществява се достъп до Ръководство за допълнителни функции, Ръководство за потребителя на софтуера и Ръководство за мрежовия потребител .....	2
	Преглед на документация .....	2
	Как се намират ръководствата за потребителя за разширени функции.....	4
	Достъп до поддръжка от Brother (за Windows®).....	5
	Достъп до поддръжка от Brother (за Macintosh) .....	5
	Преглед на контролния панел .....	6
	Светодиод за индикации за данните.....	8
	Настройки на силата на звука.....	9
	Сила на звуковия сигнал .....	9
<b>2</b>	<b>Зареждане на хартия</b>	<b>10</b>
	Зареждане на хартия и медия за отпечатване.....	10
	Зареждане на хартия в стандартната тава за хартия и в допълнителната долна тава .....	10
	Зареждане на хартия в мултифункционалната тава .....	12
	Зона, неразрешена за сканиране и за печат .....	16
	Настройки на хартията .....	17
	Тип хартия .....	17
	Размер на хартията .....	17
	Tray Use в режим КОПИРАНЕ .....	18
	Tray Use в режим на печат .....	19
	Годна хартия и други носители за печат .....	20
	Препоръчани хартия и носители за печат .....	20
	Тип и размер на хартията .....	20
	Използване и съхранение на специална хартия.....	22
<b>3</b>	<b>Зареждане на документи</b>	<b>25</b>
	Как да заредим документи .....	25
	Употреба на автоматично листоподаващо устройство (ADF) .....	25
	Употреба на стъклото на скенера .....	26

<b>4</b>	<b>Копиране</b>	<b>28</b>
	Как се копира.....	28
	Спиране на копирането.....	28
	Настройки на копиране .....	28
<b>5</b>	<b>Печат от USB флаш памет или цифрова камера с голям обем на памет (масова памет)</b>	<b>29</b>
	Създаване на PRN файл за директен печат .....	29
	Печат директно от USB флаш паметта или цифрова камера с голям обем на памет (масова памет) .....	30
<b>6</b>	<b>Как се печата от компютър</b>	<b>34</b>
	Печатане на документ .....	34
<b>7</b>	<b>Как се сканира към компютър</b>	<b>35</b>
	Сканиране на документ като PDF файл с помощта на ControlCenter4 (Windows®).....	35
	Промяна на настройките на бутона СКАНИРАНЕ .....	38
	Преди сканиране.....	38
	Настройки на бутона СКАНИРАНЕ .....	38
	Сканиране с помощта на бутона за СКАНИРАНЕ .....	40
<b>A</b>	<b>Рутинно техническо обслужване</b>	<b>41</b>
	Подмяна на консумативите.....	41
	Смяна на тонер-касета.....	43
	Смяна на барабана .....	50
	Почистване и проверка на устройството .....	56
	Почистване на устройството отвън.....	57
	Почистване на стъклото на скенера .....	58
	Почистване на короната.....	59
	Почистване на барабана.....	61
	Почистване на ролките за захващане на хартия .....	65

<b>B</b>	<b>Отстраняване на неизправности</b>	<b>67</b>
	Определяне на проблема .....	67
	Съобщения за грешка и техническо обслужване .....	68
	Задръствания с документи .....	75
	Документът е заседнал в блока на ADF .....	75
	Има заседнал документ под документния капак .....	75
	Изваждане на малки документи, заседнали в ADF .....	76
	Документът е заседнал при изходната тава .....	76
	Задръстване с хартия .....	77
	Мултифункционалната тава е задръстена с хартия .....	77
	Заседнала хартия в тава 1 или тава 2 .....	78
	Хартията е заседнала в задната част на устройството .....	79
	Хартията е заседнала в устройството .....	82
	В тава за двустранен печат има заседнала хартия .....	86
	Ако имате затруднения с устройството .....	89
	Подобряване на качеството на печат .....	96
	Информация за устройството .....	105
	Проверка на серийния номер .....	105
	Функции за нулиране .....	105
	Как да нулирате устройството .....	105
<b>C</b>	<b>Меню и функции</b>	<b>106</b>
	Програмиране чрез екрана .....	106
	Как се получава достъп до режима меню .....	106
	Таблица на менюто .....	107
	Въвеждане на текст .....	119
<b>D</b>	<b>Спецификации</b>	<b>121</b>
	Обща информация .....	121
	Размер на документа .....	123
	Носител за печат .....	124
	Копиране .....	125
	Скенер .....	126
	Принтер .....	127
	Функция Директен печат .....	128
	Изисквания към компютъра .....	129
	Консумативи .....	131
	Интерфейси .....	132
	Мрежа (LAN) .....	133
<b>E</b>	<b>Индекс</b>	<b>134</b>

# Съдържание

## (Ръководство за допълнителни функции)

Можете да разгледате Ръководство за допълнителни функции на инсталационния CD-ROM.

Ръководство за допълнителни функции пояснява следните функции и операции.

### **1 Обща настройка**

---

*Запазване в паметта*  
*Автоматично преминаване към лятно часово време*  
*Функции, свързани с екологията*  
*Функция за тих режим*  
*Контраст на екрана*  
*Големина на стъклото на скенера*  
*Списък на потребителски настройки*  
*Отчет за мрежовата конфигурация*

### **2 Функции за сигурност**

---

*Secure Function Lock 2.0*  
*Заклучване на настройка*

### **3 Копиране**

---

*Настройки на копиране*  
*Двустранно (двустранно) копиране*

### **A Рутинно техническо обслужване**

---

*Почистване и проверка на устройството*  
*Подмяна на части, подлежащи на периодично обслужване*  
*Опаковане и транспортиране на устройството*

### **B Опции**

---

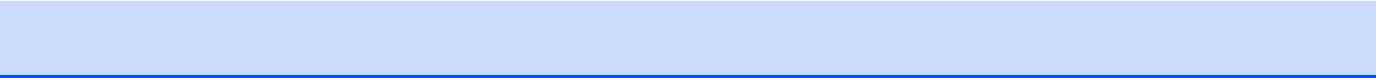
*Допълнителна тава за хартия (LT-5400)*  
*Платка с памет*

### **C Речник**

---

### **D Индекс**

---





## Използване на документацията

Благодарим ви, че закупихте устройство Brother! Прочитането на документацията ще ви помогне да го използвате по възможно най-добрия начин.

## Символи и обозначения, използвани в документацията

В документацията са използвани следните символи и обозначения.

### ВНИМАНИЕ

ВНИМАНИЕ показва потенциално опасна ситуация, която ако не бъде избегната, може да доведе до смърт или сериозни наранявания.

### Важно

Важно показва потенциално опасна ситуация, която може да доведе само до имуществени-щети- или загуба на функционалност на продукта.



Иконите за забрана показват действия, които не трябва да се извършват.



Иконите за опасност от токов удар ви предупреждават за евентуален токов удар.



Иконите за опасност от пожар ви предупреждават за вероятност от пожар.



Иконите за гореща повърхност ви предупреждават да не докосвате горещите части на устройството.



Бележките ви информират как трябва да реагирате на ситуация, която може да възникне, или ви дават указания за това как операцията работи с други функции.

**Получерен** Получерният шрифт указва бутоните на контролния панел на устройството или на екрана на компютъра.

**Курсив** Курсивът акцентира върху важните моменти или представлява позоваване на сродна тема.

**Courier New** Шрифтът Courier New е за съобщенията, показвани на екрана на устройството.

Следвайте всички предупреждения и указания, поставени на устройството.

# Осъществява се достъп до Ръководство за допълнителни функции, Ръководство за потребителя на софтуера и Ръководство за мрежовия потребител

Настоящото Основно Ръководство за потребителя не съдържа цялата информация относно устройството, като например информация относно използването на разширените функции за копиране, принтер, скенер и мрежа. Когато сте готови да научите подробна информация за тези операции, прочетете **Ръководство за допълнителни функции**, **Ръководство за потребителя на софтуера** и **Ръководство за мрежовия потребител**, които са на инсталационния CD-ROM.

## Преглед на документация

### Преглед на документация (Windows®)

За да видите документацията, в менюто **старт**, изберете **Brother, DCP-XXXX** (където XXXX е името на вашия модел) от програмния списък, а след това изберете **Ръководства на потребителя**.

Ако не сте инсталирали софтуера, можете да намерите документацията на инсталационния CD-ROM съгласно указанията по-долу:

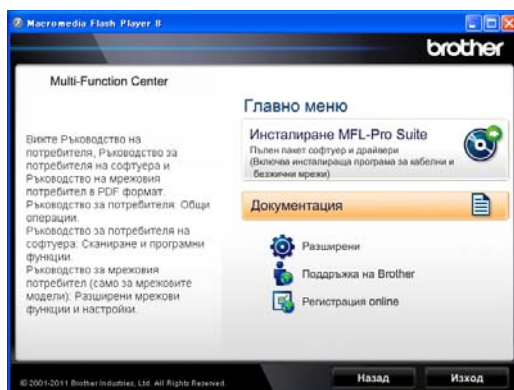
- 1 Включете вашия компютър. Поставете инсталационния CD-ROM диск във вашето CD-ROM устройство.



### Забележка

Ако екранът не се появи автоматично, преминете на **Моят компютър (компютър)**, щракнете двукратно върху иконата CD-ROM, а след това и щракнете двукратно върху **start.exe**.

- 2 Ако се появи екранът за наименование на модела, щракнете върху вашия модел.
- 3 Ако се появи екранът за език, щракнете върху вашия език. Ще се появи най-горното меню на CD-ROM диска.



- 4 Щракнете върху **Документация**.
- 5 Щракнете върху **Документи в PDF формат**. Ако се появи екранът за държава, щракнете върху вашата държава. След като се появи списъкът с ръководства за потребителя, изберете ръководството, което искате да четете.

## Преглед на документация (Macintosh)

- 1 Включете вашия Macintosh. Поставете инсталационния CD-ROM диск във вашето CD-ROM устройство. Ще се появи следният прозорец.



brother

- 2 Щракнете двукратно върху иконата **Documentation** (Документация).
- 3 Ако се появи екранът за наименование на модела, изберете вашия модел и щракнете върху **Next** (Напред).
- 4 Ако се появи екранът за език, щракнете два пъти върху папката за вашия език.
- 5 Щракнете двукратно върху **top.pdf**. Ако се появи екранът за държава, щракнете върху вашата държава.
- 6 След като се появи списъкът с ръководства за потребителя, изберете ръководството, което искате да четете.

## Как да се открият указания за сканиране

Съществуват няколко начина, по които можете да сканирате документи. Можете да откриете указанията, както следва:

### Ръководство за потребителя на софтуера

- *Сканиране*
- *ControlCenter*
- *Мрежово сканиране*

### Практическо ръководство за употреба на Nuance™ PaperPort™ 12SE

#### (потребители на Windows®)

- Пълното Практическо ръководство за употреба на Nuance™ PaperPort™ 12SE може да се прегледа в раздел Помощ в приложението Nuance™ PaperPort™ 12SE.

## Ръководство за потребителя на Presto! PageManager

(потребители на Macintosh)



### Забележка

Presto! PageManager трябва да се изтегли и инсталира преди употреба. За допълнителни инструкции вижте *Достъп до поддръжка от Brother (за Macintosh)* >> стр. 5.

- Пълното Ръководство за потребителя на Presto! PageManager можете да прегледате в раздел Помощ в приложението Presto! PageManager.

### Как да открием инструкции за мрежово настройване

Вашето устройство може да бъде свързан към кабелна мрежа.

Основни инструкции за настройка

>> Ръководство за бързо инсталиране

За повече информация относно мрежова настройка >> Ръководство за мрежовия потребител

## Как се намират ръководствата за потребителя за разширени функции

Можете да разглеждате и изтеглите тези ръководства от Brother Solutions Center на адрес:

<http://solutions.brother.com/>

### Ръководство за печат през Google Cloud

Настоящото ръководство предоставя подробности за конфигурирането на устройството Brother към Google акаунт и използването на услугите Google Cloud Print за печат по Интернет от устройства, които използват Gmail™ за мобилни приложения, GOOGLE DOCS™ за мобилни приложения и приложения за ОС Chrome.

## Достъп до поддръжка от Brother (за Windows®)

Можете да откриете всички връзки, които са ви необходими, като Интернет поддръжка (Brother Solutions Center), както и на инсталационния CD-ROM.

- Натиснете **Поддръжка на Brother** в основното меню. Ще се появи следният екран:



- За да отворите адреса на нашия уеб сайт (<http://www.brother.com>), щракнете върху **Начална страница на Brother**.
- За актуални новини и информация за поддръжка на продукт (<http://solutions.brother.com>) щракнете върху **Brother Solutions Center**.
- За да посетите нашия уеб сайт за оригинални консумативи на Brother (<http://www.brother.com/original/>), щракнете върху **Информация за доставките**.
- За достъп до CreativeCenter на Brother (<http://www.brother.com/creativecenter/>) за БЕЗПЛАТНИ фото проекти и материали за изтегляне и разпечатване, щракнете върху **Brother CreativeCenter**.
- За да се върнете на главната страница, щракнете върху **Назад**; за да излезете, натиснете **Изход**.

## Достъп до поддръжка от Brother (за Macintosh)

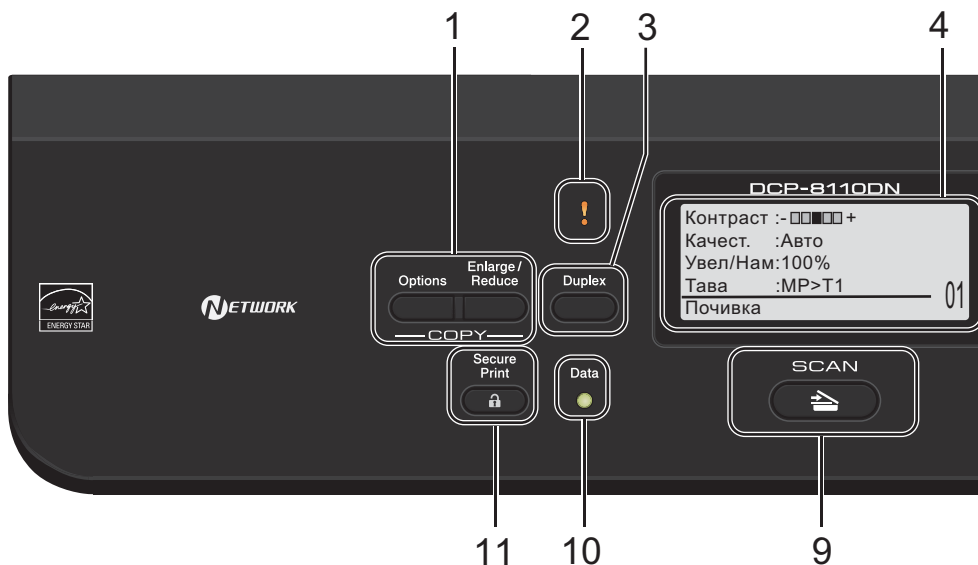
Можете да откриете всички връзки, които са ви необходими, като Интернет поддръжка (Brother Solutions Center), както и на инсталационния CD-ROM.

- Щракнете два пъти върху иконата **Brother Support** (Поддръжка на Brother). Ще се появи следният екран:



- За изтегляне и инсталиране на Presto! PageManager щракнете върху **Presto! PageManager**.
- За да регистрирате своето устройство с помощта на Страница за регистрация на продукти Brother (<http://www.brother.com/registration/>), щракнете върху **On-Line Registration** (Регистрация online).
- За актуални новини и информация за поддръжка на продукт (<http://solutions.brother.com>) щракнете върху **Brother Solutions Center**.
- За да посетите нашия уеб сайт за оригинални консумативи на Brother (<http://www.brother.com/original/>), щракнете върху **Supplies Information** (Информация за доставките).

## Преглед на контролния панел



### 1 COPY (Копиране) бутони:

#### Options (Опции)

Можете бързо и лесно да изберете временни настройки за копиране.

#### Enlarge/Reduce (Увеличение/Намаление)

Увеличава или намалява копията.

### 2 Светодиод за грешка

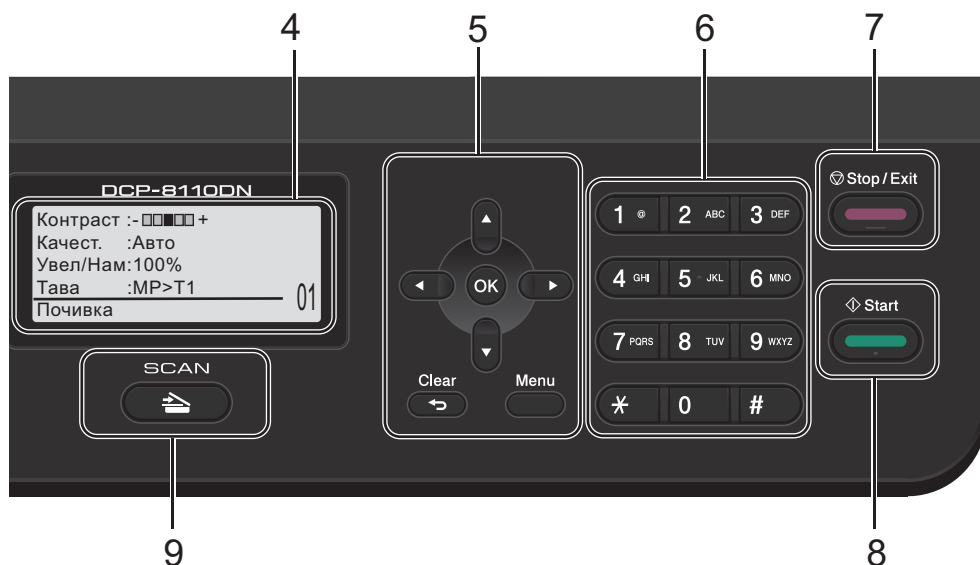
Премигва в оранжево, когато LCD дисплеят показва грешка или важно съобщение за състоянието.

### 3 Duplex (Двустранен печат)

Можете да изберете “Двустранно”, за да копирате или печатате от двете страни на хартията.

### 4 LCD

Показва съобщения, които да помогнат при настройването и използването на устройството.



## 5 Бутони на менюто:

### Clear (Изчисти)

Изтрива въведените данни или позволява да отмените текущата настройка.

### Menu (Меню)

Позволяват достъп до менюто за програмиране на настройките на устройството или за извличане на информация от него.

### OK (OK)

Позволява да съхраните настройките си и да потвърдите съобщения на дисплея.

### Бутони за избор:

◀ или ▶

Натиснете, за да се придвижите назад или напред през елементите на менюто.

▲ или ▼

Натиснете, за да преминете през опциите и менютата.

## 6 Цифрови бутони

Използвайте тези бутони за въвеждане на текст.

## 7 Stop/Exit (Стоп/Излез)

Прекъсва операцията или излиза от менюто.

## 8 Start (Старт)

Позволява ви да започнете да правите копия.

## 9 СКАНИРАНЕ:

### SCAN (Сканиране)

Включва устройството в режим на СКАНИРАНЕ.

## 10 Data (Данни) Светодиод

Светодиодът ще премигва в зависимост от състоянието на устройството.

## 11 Secure Print (Сигурен печат)




Можете да отпечатвате съхранени в паметта данни след въвеждане на парола от четири знака. (▶▶ Ръководство за потребителя на софтуера)

Когато използвате защитната блокировка Secure Function Lock, можете да прекъснете несанкциониран достъп на потребители, като задържите натиснат бутона ◀ и натиснете **Secure Print (Сигурен печат)**. (▶▶ Ръководство за допълнителни функции: *Secure Function Lock 2.0*)

## Светодиод за индикации за данните

Светодиодът **Data (Данни)** ще премигва в съответствие със състоянието на устройството.



Светодиод	Състояние на устройството	Описание
	Режим на готовност	Устройството е готово за печат, в режим на почивка е, няма данни за печат, или захранването е изключено.
 Зелен (мига)	Получава данни	Устройството приема данни от компютъра, обработва данни в паметта или отпечатва данни.
 Зелен	Получава данни в паметта	В паметта на устройството има данни за печатане.



# Настройки на силата на звука

## Сила на звуковия сигнал

---

Когато звуковият сигнал е включен, устройството ще издаде звук при натискането на бутон или при грешка. Можете да избирате различна сила на звука на високоговорителя.

- 1 Натиснете **Menu (Меню)**, **1**, **2**.
- 2 Натиснете **▲** или **▼**, за да изберете **Ниско**, **Средно**, **Високо** или **Изкл..**.  
Натиснете **OK (OK)**.
- 3 Натиснете **Stop/Exit (Стоп/Излез)**.

# 2

## Зареждане на хартия

### Зареждане на хартия и медия за отпечатване

Устройството може да зарежда хартия от стандартна тава за хартия, допълнителна долна тава или мултифункционална тава.



#### Забележка

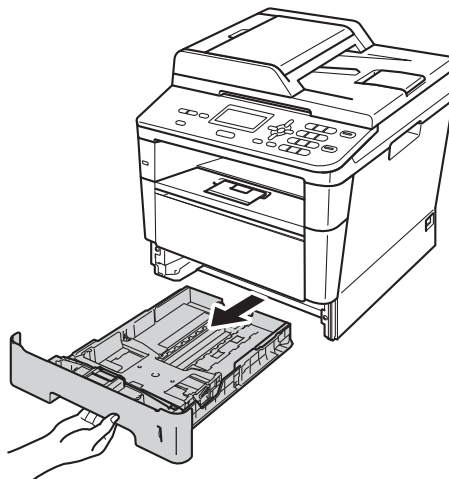
Ако софтуерът за приложение поддържа избор на формат хартия в менюто за разпечатване, можете да го изберете през софтуера. Ако вашият софтуер за приложение не го поддържа, можете да зададете формата хартия в драйвера за принтера или като използвате бутоните на контролния панел.

### Зареждане на хартия в стандартната тава за хартия и в допълнителната долна тава

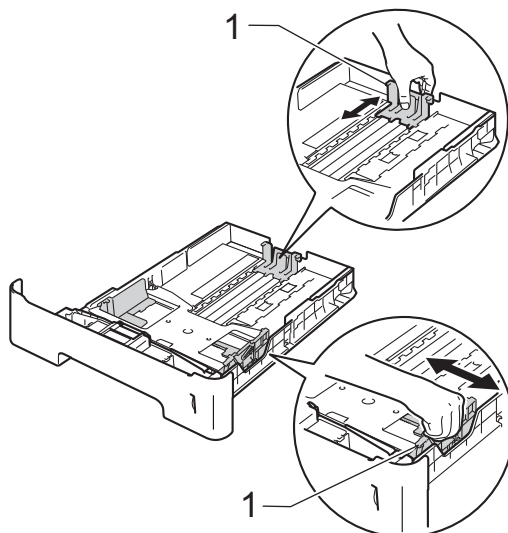
Можете да заредите до 250 листа в стандартна тава за хартия (Тава 1) и 500 листа в допълнителната долна тава (Тава 2). Хартията може да се зарежда до маркера за максимално количество хартия (▼▼▼) от дясната страна на тавата за хартия. (Относно препоръчителната хартия за използване вижте *Годна хартия и други носители за печат* ►► стр. 20.)

Разпечатване върху обикновена хартия, тънка хартия или рециклирана хартия от тава 1 и тава 2

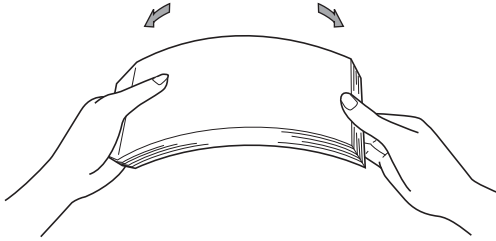
- 1 Извадете напълно тавата за хартия от устройството.



- 2 Докато натискате зеления пост за освобождаване на водачите на хартията (1), плъзнете водачите на хартията в съответствие с хартията, която зареждате в тавата. Уверете се, че водачите са добре застопорени в отворите.



- 3 Разлистете стека хартия добре, за да избегнете засядане на хартия и неправилното ѝ поемане.

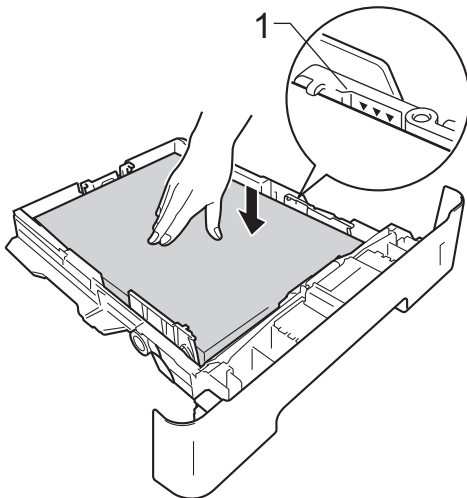


- 4 Поставете хартия в тавата и се уверете, че:

- Хартията е под маркера за максимално количество хартия (▼▼▼) (1).

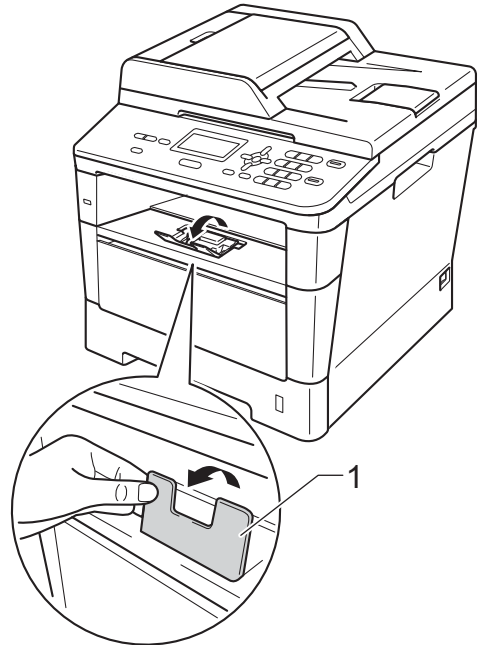
Препълването на тавата за хартия ще предизвика засядане на хартия.

- Страницата, върху която ще се печата, трябва да е *обърната надолу*.
- Водачите за хартията се докосват до страните на листовите, така че да могат да бъдат правилно подавани.



- 5 Стабилно поставете тавата за хартия обратно в устройството. Убедете се, че е изцяло вкарана в устройството.

- 6 Повдигнете удължителя на подложката (1), за да избегнете изпадане на хартия от изходната тава, или изваждайте всяка страница веднага щом излезе от устройството.

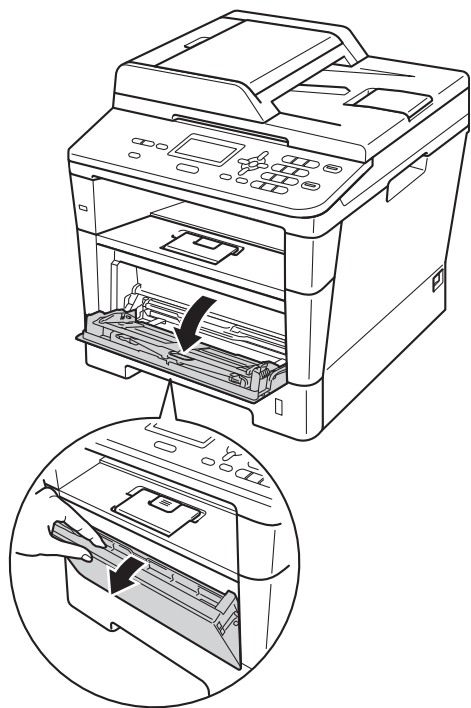


## Зареждане на хартия в мултифункционалната тава

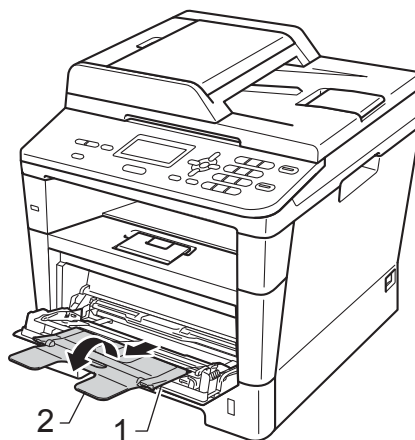
Мултифункционалната тава може да поеме до 3 плика или по-специални носители за печат, или 50 листа обикновена хартия. Тази тава се използва при печат или копиране върху плътна хартия, висококачествена хартия (Bond), етикети или пликове. (Относно препоръчителната хартия за използване вижте *Капацитет на тавите за хартия* >> стр. 21.)

### Разпечатване върху обикновена хартия, тънка хартия, рециклирана хартия и висококачествена хартия от мултифункционалната тава

- 1 Отворете мултифункционалната тава и я спуснете внимателно.

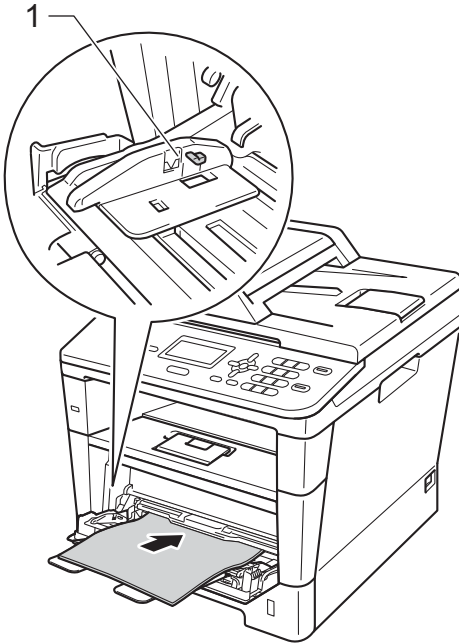


- 2 Издърпайте подпората на мултифункционалната тава (1) и разгънете капака (2).

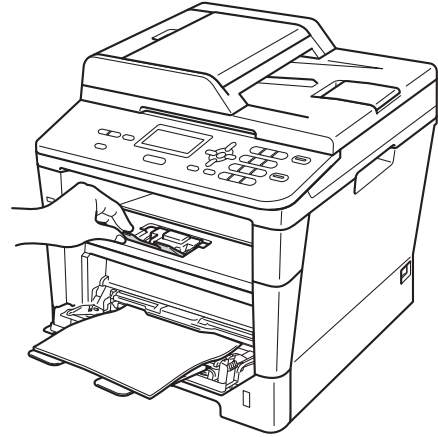


**3** Поставете хартия в мултифункционалната тава и се уверете, че:

- Хартията е под маркера за максимално количество хартия (1).
- Страната, върху която ще се печата, трябва да е *обърната нагоре* с водещия ръб (горния край на листа) напред.
- Водачите за хартията трябва леко да докосват листовите отстри, така че да могат да бъдат правилно подавани.

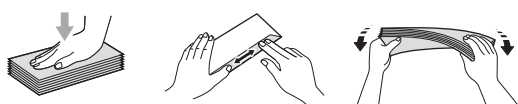


**4** Повдигнете опорния панел, за да избегнете изпадане на хартията от изходната тава, обвърната надолу, или изваждайте всеки лист хартия веднага след отпечатването му.

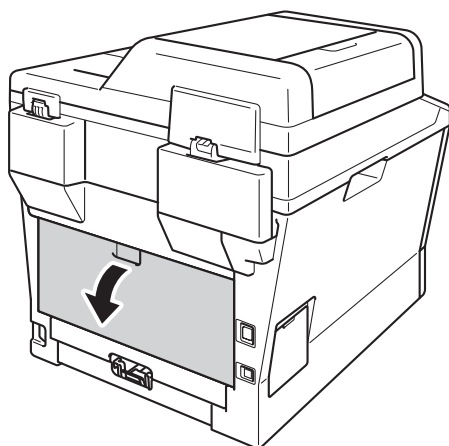


## Печат върху плътна хартия, етикети и пликосе от мултифункционалната тава

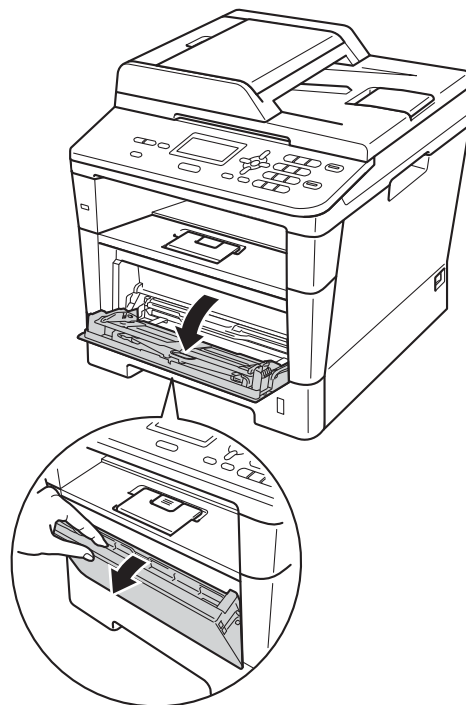
Преди зареждане на хартията, натиснете ъглите и страните на пликосете, за да ги изравните доколкото е възможно.



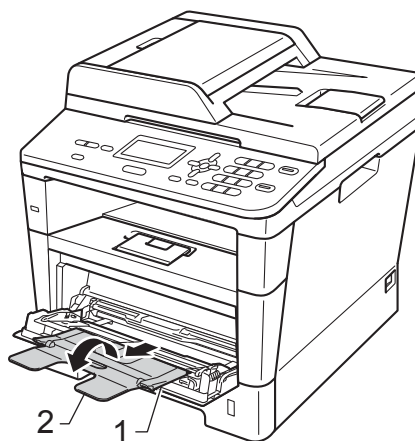
- 1 Отворете задния капак (изходна тава, обърната нагоре).



- 2 Отворете мултифункционалната тава и я спуснете внимателно.



- 3 Издърпайте подпората на мултифункционалната тава (1) и разгънете капака (2).



- 4 Поставете хартия, етикети или пликосе в мултифункционалната тава. Уверете се, че:
- Броят на пликосете в мултифункционалната тава не надвишава 3.
  - Хартията, етикетите или пликосете са под маркера за максимално количество хартия (1).
  - Страната, върху която ще се разпечатва, трябва да е с лицето нагоре.



- 5 Изпратете данните за печат към устройството.



### Забележка

- Махайте веднага всеки разпечатан плик, за да предотвратите засядане на хартия.
- Ако плътната хартия се огъва по време на печат, слагайте само по един лист в мултифункционалната тава и отворете задния капак (изходна тава, обърната нагоре), за да могат отпечатаните листи да излизат към изходната тава, обърната нагоре.

- 6 Затворете задния капак (изходна тава, обърната нагоре).

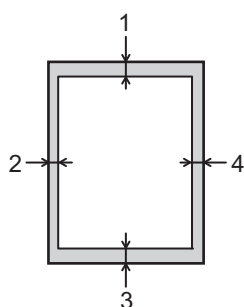
## Зона, неразрешена за сканиране и за печат

Фигурата по-долу показва максималната зона, неразрешена за сканиране и за печат. Тези зони може да са различни в зависимост от размера на хартията или настройките в приложението, което използвате.



### Забележка

Когато използвате BR-Script3 емуляция, неразрешената за печат зона около ръбовете на хартията е 4,2 мм.



Употреба	Размер на документа	Отгоре (1) Отдолу (3)	Отляво (2) Дясно(4)
Копиране*  * на едно копие или копиране 1 в 1	Формат Letter	4 мм	4 мм
	A4	4 мм	3 мм
	Legal	4 мм	4 мм
Сканиране	Формат Letter	3 мм	3 мм
	A4	3 мм	3 мм
	Legal	3 мм	3 мм
Отпечатване	Формат Letter	4,2 мм	6,35 мм
	A4	4,2 мм	6,01 мм
	Legal	4,2 мм	6,35 мм



# Настройки на хартията

## Тип хартия

Настройте устройството за типа хартия, който използвате. Това ще ви даде най-доброто качество на печат.

- 1 Направете едно от следните неща:
  - За настройка на тип хартия за МФ тава натиснете **Menu (Меню)**, **1, 1, 1, 1**.
  - За настройка на тип хартия за Тава#1 натиснете **Menu (Меню)**, **1, 1, 1, 2**.
  - За настройка на тип хартия за Тава#2<sup>1</sup> натиснете **Menu (Меню)**, **1, 1, 1, 3**.

- 2 Натиснете **▲** или **▼**, за да изберете Тънка, Обикновена, По-тънко, По-плътна, Рециклир. хар. или Етикет<sup>2</sup>.  
Натиснете **OK (OK)**.

- 3 Натиснете **Stop/Exit (Стой/Излез)**.

<sup>1</sup> Тава#2 се появява само при наличие на допълнителна долна тава.

<sup>2</sup> Опцията Етикет за тип се появява, само ако сте избрали мултифункционалната тава в стъпка 1.

## Размер на хартията

Можете да използвате следните формати хартия.

За копия:

A4, Letter, Legal, Executive, A5, A5 L, A6, B5, B6 и Folio

Когато променят размера на хартията в тавата, ще трябва да промените и настройката на размера на хартията, за да може устройството да намести документа върху страницата.

- 1 Направете едно от следните неща:
  - За настройка на размер на хартията за МФ тава натиснете **Menu (Меню)**, **1, 1, 2, 1**.
  - За настройка на размер на хартията за Тава#1 натиснете **Menu (Меню)**, **1, 1, 2, 2**.
  - За настройка на размер на хартията за Тава#2<sup>1</sup> натиснете **Menu (Меню)**, **1, 1, 2, 3**.
- 2 Натиснете **▲** или **▼**, за да изберете A4, Letter, Legal, Екзекутив, A5, A5 L, A6, B5, B6, Фолио или Всеки<sup>2</sup>.  
Натиснете **OK (OK)**.

### 3 Натиснете **Stop/Exit** (Стоп/Излез).

- 1 Тава#2 се появява само при наличие на допълнителна долна тава.
- 2 Опцията **Всеки** се появява само при избиране на мултифункционалната тава.



#### Забележка

- Ако за мултифункционалната тава сте избрали размер на хартията **Всеки**, трябва да използвате опция **МФ тава само** в настройка **Tray Use** (използвана тава). Не можете да използвате опцията **Всеки** **Размер на хартия** за мултифункционалната тава, когато правите копия тип "N в 1". Трябва да изберете една от другите налични опции за размер на хартия за мултифункционалната тава.
- Размерите **A5 L** и **A6** не действат за Тава#2.

## Tray Use в режим КОПИРАНЕ

Може да се избере приоритетна тава, която устройството да използва при отпечатване на копия.

При избиране на тава#1 само, МФ тава само или тава#2 само<sup>1</sup> устройството изтегля хартия само от тази тава. Ако в тавата няма хартия, на LCD дисплея се появява съобщение **Няма хартия. Заредете хартия в празната тава.**

За да промените настройката за тава, направете следните стъпки:

- 1 Натиснете **Menu** (Меню), **1, 5, 1**.
- 2 Натиснете **▲** или **▼**, за да изберете тава#1 само, тава#2 само<sup>1</sup>, МФ тава само, **MP>T1>T2**<sup>1</sup> или **T1>T2**<sup>1</sup>>MP. Натиснете **OK** (OK).

<sup>1</sup> тава#2 само и T2 се появяват само при наличие на допълнителна долна тава.

### 3 Натиснете **Stop/Exit** (Стоп/Излез).



#### Забележка

- При зареждане на документите в ADF, когато е избрано **MP>T1>T2** или **T1>T2>MP**, устройството търси тавата с най-подходящата хартия и тегли хартия от нея. Ако няма тава с подходяща хартия, устройството подава хартия от тава с по-висок приоритет.
- При използване на стъклото на скенера документът се копира от тава с по-висок приоритет, даже ако в друга тава се намира по-подходяща хартия.

## Tray Use в режим на печат

Можете да промените зададената в компютъра тава по подразбиране, от която устройството подава хартия, и Директен печат.

- 1 Натиснете **Menu (Меню)**, **1**, **5**, **2**.
- 2 Натиснете **▲** или **▼**, за да изберете тава#1 само, тава#2 само<sup>1</sup>, МФ тава само, МР>Т1>Т2<sup>1</sup> или Т1>Т2<sup>1</sup>>МР.  
Натиснете **OK (OK)**.
- 3 Натиснете **Stop/Exit (Стоп/Излез)**.

<sup>1</sup> тава#2 само и Т2 се появяват само при наличие на допълнителна долна тава.

## Годна хартия и други носители за печат

Качеството на печата може да е различно в зависимост от вида на използваната хартия.

Можете да използвате следните видове носители за печат: обикновена хартия, тънка хартия, плътна хартия, по-плътна хартия, висококачествена хартия, рециклирана хартия, етикети или пликосе.

За най-добри резултати, следвайте инструкциите по-долу:

- НЕ поставяйте различни типове хартия в тавата за хартия едновременно, защото това може да причини засядане на хартия или неправилното ѝ поемане.
- За правилен печат трябва да изберете същия формат хартия от софтуерното приложение като хартията в тавата.
- Избягвайте да докосвате разпечатаната повърхност на хартията веднага след разпечатването.
- Преди да закупите голямо количество хартия, направете проба с малко количество, за да се уверите, че хартията е подходяща.
- Използвайте етикети, предназначени за използване в лазерни устройства.

## Препоръчани хартия и носители за печат

Тип хартия	Артикул
Обикновена хартия	Xerox Premier TCF 80 г/м <sup>2</sup>
	Xerox Business 80 г/м <sup>2</sup>
Рециклирана хартия	Xerox Recycled Supreme 80 г/м <sup>2</sup>
Етикети	Етикети „Avery“ L7163 за лазерен печат
Пликосе	Серия Antalis River (DL)

## Тип и размер на хартията

Устройството зарежда хартия от монтираната стандартна тава за хартия, мултифункционалната тава или допълнителната долна тава.

**Имената на тавите за хартия в драйвера на принтера и в настоящото ръководство са, както следва:**

Тава и опционално устройство	Име
Стандартна тава за хартия	Тава 1
Мултифункционална тава	Мултифункционална тава
Допълнителна долна тава	Тава 2

## Капацитет на тавите за хартия

	Размер на хартията	Типове хартия	Брой листи
Стандартна тава за хартия (Тава 1)	A4, Letter, Legal, B5, Executive, A5, A5 (Дълъг ръб), A6, B6, Folio <sup>1</sup>	Обикновена хартия, тъка хартия, рециклирана хартия	до 250 (80 г/м <sup>2</sup> )
Мултифункционална тава (Мултифункционална тава)	Ширина: от 76,2 до 215,9 мм Дължина: от 127,0 до 355,6 мм	Обикновена хартия, тънка хартия, плътна хартия, по-плътна хартия, висококачествена хартия (Bond), рециклирана хартия, пликосе, етикети	50 листа (80 г/м <sup>2</sup> ) 3 плика
Допълнителна долна тава (Тава 2)	A4, Letter, Legal, B5, Executive, A5, B6, Folio <sup>1</sup>	Обикновена хартия, тъка хартия, рециклирана хартия	до 500 (80 г/м <sup>2</sup> )

<sup>1</sup> Размерът на фолиото е 8,5 × 13 инча.

## Спецификации на препоръчаната хартия

За това устройство са подходящи следните спецификации на хартията.

Основно тегло	75-90 г/м <sup>2</sup>
Дебелина	80-110 μm
Грапавина	Повече от 20 сек.
Стегнатост	90-150 см <sup>3</sup> /100
Посока на влакната	дълговлакнеста
Съпротивление на силата на звука	10e <sup>9</sup> -10e <sup>11</sup> ома
Повърхностно съпротивление	10e <sup>9</sup> -10e <sup>12</sup> ома-см
Пълнител	CaCO <sub>3</sub> (Неутрален)
Съдържание на пепел	Под 23% тегловни
Яркост	Повече от 80%
Непрозрачност	Повече от 85%

- Използвайте хартия, направена за копиране върху обикновена хартия.
- Използвайте хартия, която е 75 до 90 г/м<sup>2</sup>.
- Използвайте хартия с дълги влакна, с неутрален Ph и съдържание на влага припл. 5%.
- Това устройство може да работи с рециклирана хартия, която отговаря на спецификациите DIN 19309.

## Използване и съхранение на специална хартия

Устройството е проектирано да работи добре с повечето типове ксерографска и висококачествена хартия (bond). Някои променливи на хартията, обаче, могат да окажат влияние върху качеството на разпечатване или надеждността на работа. Винаги тествайте мострите хартия преди закупуване, за да се уверите в желаните характеристики. Съхранявайте хартията в оригиналната ѝ опаковка и я дръжте затворена. Съхранявайте хартията на равна повърхност, далече от влага, пряка слънчева светлина и топлина.

Някои важни насоки при избора на хартия са:

- НЕ използвайте хартия за мастиленоструйни принтери, защото това може да причини засядане на хартия или да повреди устройството.
- За хартия с предварително напечатан текст, трябва да се използва мастило, което може да издържи на температурата на процеса на термофиксация на устройството 200 °C.
- Ако използвате висококачествена хартия, хартия с грапава повърхност или намачкана или прегънатата хартия, хартията може да покаже влошени характеристики.

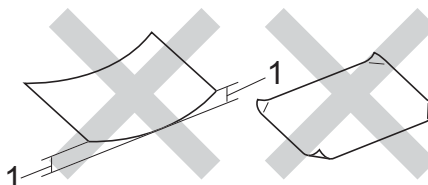
## Видове хартия, която трябва да се избягват

### ! Важно

Устройството може да не работи добре с някои видове хартия или да се повреди от тях.

НЕ използвайте хартия:

- с прекалено наситена текстура
- която е изключително гладка или гланцирана
- която е нагъната или смачкана



### 1 Нагъвания с размер 2 мм или повече може да причинят засядане.

- с покритие или химическа обработка
- с повреди, гънки или прегъвания
- чието тегло надвишава препоръчителното в това ръководство
- с етикети и телбод
- бланки, изработени с топлинен печат, или при които са използвани нискотемпературни бои
- състояща се от няколко слоя или химична хартия
- за мастиленоструен печат

Посочените по-горе видове хартия могат да повредят устройството. Тези повреди не са включени в гаранцията на Brother и в договора за сервиз.

## Пликове

Повечето пликове, предназначени за лазерни принтери, са подходящи за Вашето устройство. При някои пликове, обаче, може да има проблеми с подаването и качеството на печат, поради начина на изработката им. Подходящият плик трябва да има ръбове с прави, добре оформени сгъвки. Пликът трябва да бъде плосък и равен, а не издут или прекалено тънък. Купувайте качествени пликове от доставчик, който да знае, че върху тях ще се печата с лазерно устройство.

Пликовете могат да се зареждат през мултифункционалната тава.

Препоръчваме да разпечатате един плик за проба, за да се уверите, че разпечатването дава желаните резултати, преди разпечатването на голямо количество пликове.

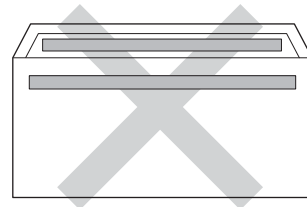
## Видове пликове, които трябва да се избягват

### ! Важно

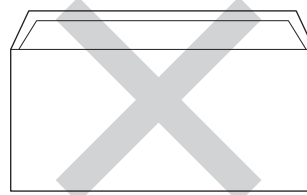
НЕ използвайте пликове:

- които са повредени, огънати, набръчкани или с необичайна форма
- изключително гланцирани или текстурирани
- с кламери, книговезки тел, телбод или подлепващи ленти
- със самозалепващи се капаци
- които са издути
- които не са добре сгънати
- украсени с релеф (имат релефен печат)
- върху които вече е печатано с лазерно устройство
- които са предварително отпечатани отвътре
- които не могат да бъдат добре подредени в пакет

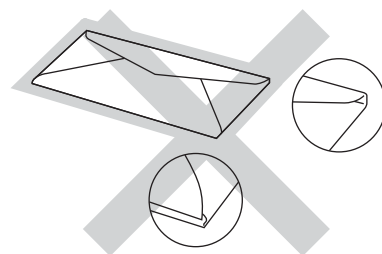
- които са изработени от хартия, по-тежка от теглото на хартията в спецификациите за устройството
- с не съвсем прави страни или с неправоеъгълна форма
- с прозорчета, отвори, изрези или перфорации
- с лепило по повърхността, както е показано на фигурата по-долу



- с двойни капаци, както е показано на фигурата по-долу



- със залепващи се капачета, които не са прегънати при покупката
- с прегъване на всяка страна, както е показано на фигурата по-долу



Използването на някои от изброените по-горе видове пликосе може да доведе до повреда в устройството. Тази повреда може да не се покрива от гаранцията на Brother и от договора за сервис.

Понякога може да има проблеми при зареждането на хартията, причинени от дебелината, размера и формата на капаците за запечатване на използваните пликосе.

## Етикети

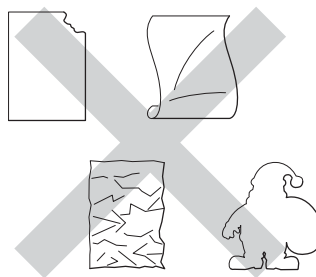
Устройството печата върху повечето типове етикети, предназначени за използване с *лазерно* устройство. Етикетите следва да са с лепило въз основа на акрил, тъй като този материал е по-издръжлив на високите температури в изпичащия модул. Лепилата не трябва да влизат в контакт с никоя част на устройството. Ако това стане, защото листът етикети може да залепне за барабана или ролките и да предизвика задръствания и проблеми с качеството на печат. Между етикетите не трябва да има лепило. Етикетите трябва така да бъдат подредени, че да покриват цялата дължина и ширина на листа. Използването на етикети с разстояние между тях може да доведе до отлепването им и сериозни задръствания и проблеми с печата.

Всички, използвани в устройството етикети, трябва да са в състояние да издържат температура 200 °C в продължение на 0,1 секунди.

Етикетите могат да се зареждат през мултифункционалната тава.

## Видове етикети, които трябва да се избягват

Не използвайте повредени, намачкани и набръчкани етикети или етикети с необичайна форма.



### ! Важно

- НЕ подавайте частично използвани етиктирани листа. Местата, на които се вижда подложката, ще повредят устройството.
- Етиктираните листа не трябва да надвишават спецификациите за теглото на хартията, описани в настоящото Ръководство на потребителя. Етикети, надвишаващи тази спецификация, може да не се поемат или разпечатат правилно и могат да повредят устройството.
- НЕ използвайте повторно и не вкарвайте етикети, които вече са използвани или ако на листа липсват някои етикети.



## Как да заредим документи

Можете да копирате и сканирате от ADF (автоматично листоподаващо устройство) или от стъклото на скенера.

### Употреба на автоматично листоподаващо устройство (ADF)

ADF може да поеме до 35 страници и подава всеки лист поотделно. Препоръчваме да използвате стандартна хартия 80 г/м<sup>2</sup> и винаги да разлиствате страниците преди поставянето им в ADF.

#### Поддържани размери на документа

Дължина:	от 147,3 до 355,6 мм
Ширина:	от 147,3 до 215,9 мм
Тегло:	от 64 до 90 г/м <sup>2</sup>

#### Как да заредим документи

##### Важно

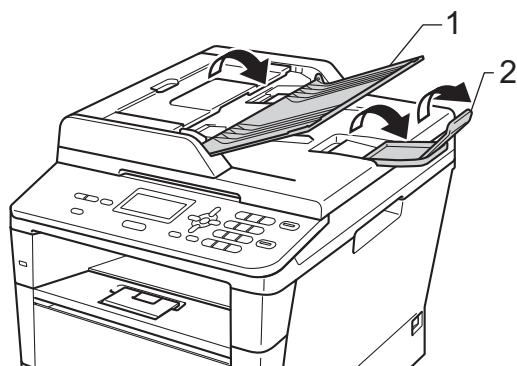
- НЕ оставяйте дебели документи върху стъклото на скенера. Ако го направите, ADF може да се задръсти.
- НЕ използвайте намачкана, набръчкана, сгъната, разкъсана, лепена, с телчета, кламери или тиксо хартия.
- НЕ използвайте картон, вестници или плат.
- За да избегнете повреда на устройството при използване на ADF, НЕ дърпайте документа, докато бива подаван.



##### Забележка

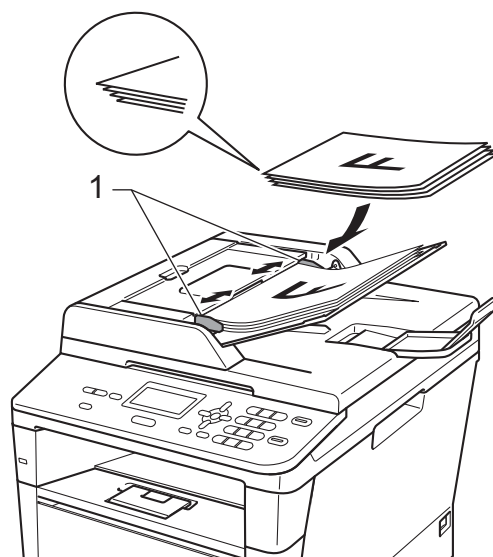
- За да сканирате документи, които не са подходящи за ADF, вижте *Употреба на стъклото на скенера* >> стр. 26.
- По-лесно е да използвате ADF, ако зареждате документ с множество страници.
- Уверете се, че документи с коректор или написани с мастило са напълно сухи.

- 1 Разгънете опората за документи в ADF (1). Вдигнете и разгънете повдигача за листа на изхода на ADF (2).



- 2 Разлистете добре страниците.
- 3 Намествайте листите на документа с *лицевата страна нагоре и горния край напред* в ADF, докато на LCD дисплея се смени съобщението и усетите, че най-горният лист докосва подаващите ролки.

- 4 Регулирайте така водачите за хартията (1), че да съвпадат с ширината на документа.



#### **Забележка**

За сканирането на нестандартни документи вижте *Употреба на стъклото на скенера* >> стр. 26.

## **Употреба на стъклото на скенера**

Можете да използвате стъклото на скенера за копиране или сканиране на страници от книга една по една.

### **Поддържани размери на документа**

Дължина:	До 300,0 мм
Ширина:	До 215,9 мм
Тегло:	До 2,0 кг

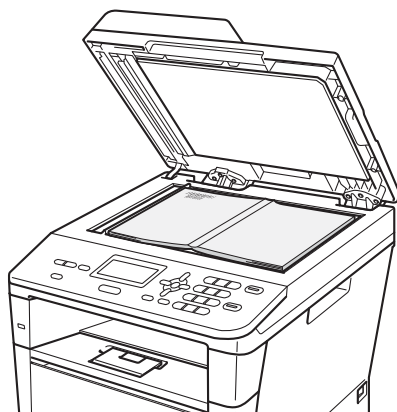
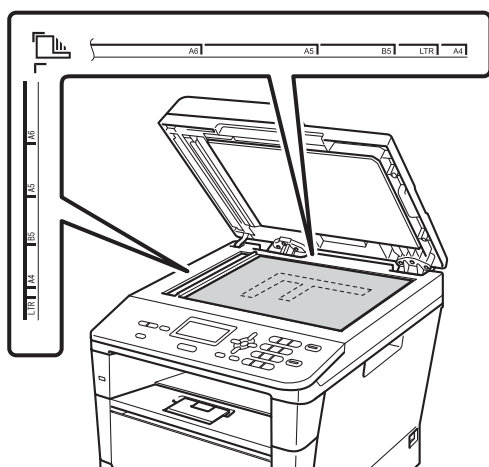
## Как да заредим документи



### Забележка

За да използвате стъклото на скенера, ADF трябва да е празно.

- 1 Вдигнете капака за документи.
- 2 Използвайки водачите за документа отляво и отгоре, поставете документа с *лицевата страна надолу* в горния ляв ъгъл на стъклото на скенера.



- 3 Затворете капака за документи.

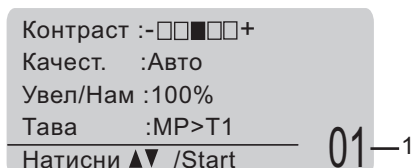


### Важно

Ако документът е книга или е дебел, не затръшвайте или не натискайте силно капака.

## Как се копира

Стъпките по-долу показват основната операция за копиране.



### 1 Брой копия

Използвайте цифровата клавиатура, за да въведете желания брой копия.

1 Направете едно от следните неща, за да заредите документа си:

- Поставете документа *с лицето нагоре* в ADF. (Вижте *Употреба на автоматично листоподаващо устройство (ADF)* >> стр. 25.)
- Поставете документа *с лицето надолу* върху стъклото на скенера. (Вижте *Употреба на стъклото на скенера* >> стр. 26.)

2 Натиснете **Start (Старт)**.

## Спиране на копирането

За да спрете копирането, натиснете **Stop/Exit (Стол/Излез)**.

## Настройки на копиране

Натиснете временните бутони **COPY (Копиране)** или **Duplex (Двустранен печат)**, а след това натиснете ▲, ▼, ◀ или ▶ за преминаване през настройките за копиране. Когато е маркирана настройката, която искате, натиснете **OK (OK)**.

(Основно Ръководство за потребителя)

За подробности относно промяна на следните настройки >> стр. 17 - 18:

- Тип хартия
- Размер хартия
- Избор на тава (Tray Use в режим КОПИРАНЕ)

(Ръководство за допълнителни функции)

За подробности относно промяна на следните настройки >> Ръководство за допълнителни функции: *Настройки на копиране*:

- Увел/Нам (Намаляване/увеличаване)
- Нареди/Сортирай
- Качество
- Яркост
- Контраст
- Съдържание стр.
- Избор на тава (Избор на тава)
- Дуплекс

## Печат от USB флаш памет или цифрова камера с голям обем на памет (масова памет)

За функцията Директен печат вие не се нуждаете от компютър, за да отпечатате данните. За да печатате, просто поставяте USB флаш памет в порта за директен USB интерфейс на устройството. Също така можете да печатате непосредствено от камери, поддържащи режим за USB с масова памет.

Можете да използвате USB флаш памет със следните спецификации:

Клас USB	Клас USB с масова памет
Клас USB с масова памет	SCSI или SFF-8070i
Протокол за прехвърляне	Само групово прехвърляне
Формат <sup>1</sup>	FAT12/FAT16/FAT32
Размер на сектора	Макс. 4 096 байта
Шифроване	Шифровани устройства не се поддържат.

<sup>1</sup> Форматът NTFS не се поддържа.



### Забележка

- Възможно е някоя USB флаш памет да не работи с устройството.
- Данните от камерите, работещи в режим PictBridge, не могат да се отпечатват. Трябва да проверите в документацията за камерата дали тя се превключва от PictBridge режим в режима за масова памет.

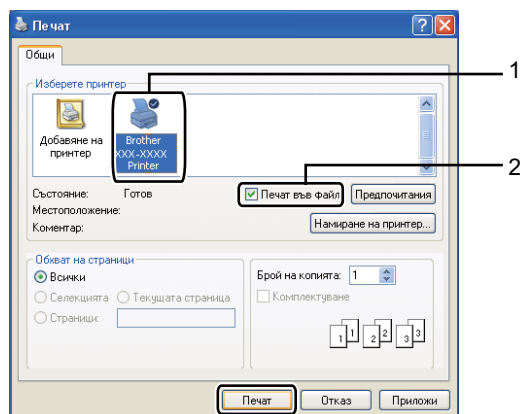
## Създаване на PRN файл за директен печат



### Забележка

Екраните в този раздел могат да се различават, в зависимост от програмното ви приложение и операционната система.

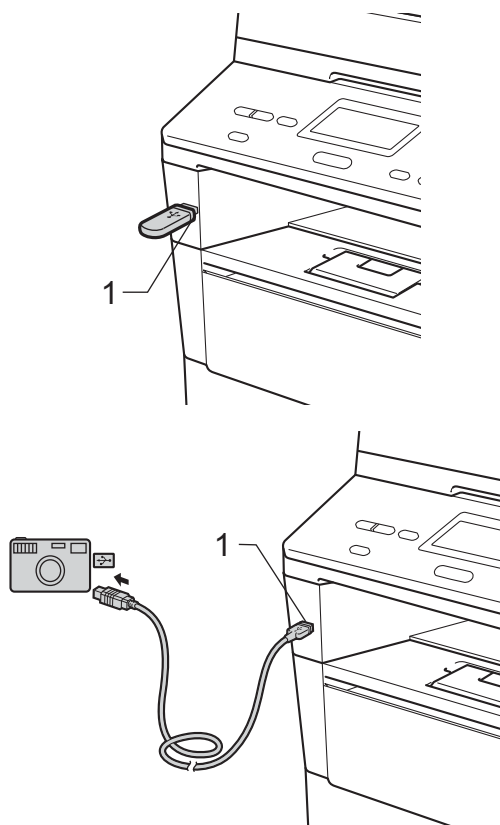
- От лентата с менюта на приложението, щракнете върху **Файл**, а след това върху **Печат**.
- Изберете **Brother DCP-XXXX Printer** (1) и маркирайте **Печат във Файл** полето (2). Щракнете върху **Печат**.



- 3 Изберете папката, в която желаете да съхраните файла, и въведете име на файл, ако системата поиска. Ако се изисква само име на файл, вие можете да определите папката, в която желаете да съхраните файла, чрез въвеждане на името на директорията. Например:  
C:\Temp\FileName.ppt
- Ако имате свързани USB устройство за флаш памет или цифрова камера към вашия компютър, вие може да съхраните файла директно в USB флаш памет.

## Печат директно от USB флаш паметта или цифрова камера с голям обем на памет (масова памет)

- 1 Свържете вашето устройство с директния USB интерфейс (1) в предната част на устройството. Устройството ви автоматично ще влезе в режим за директен печат. LCD дисплеят автоматично ще покаже менюто на USB паметта за потвърждение на това за какво ще се използва устройството.





### Забележка

---

- Уверете се, че цифровата камера е включен.
  - Ако възникне грешка, опциите **Директен печат** и **Скан. към USB** на USB паметта няма да се вижда на LCD екрана.
  - Когато устройството е в режим **Дълбоко заспиване**, течнокристалният дисплей не показва информация, дори ако включите устройство в директния USB интерфейс. Натиснете **Stop/Exit (Стоп/Излез)** на контролния панел, за да се активира устройството.
- 

2

Натиснете **▲** или **▼**, за да изберете

1. **Директен печат.**

Натиснете **OK (OK)**.



### Забележка

---

- Ако **Директен печат** е ограничен в **Secure Function Lock 2.0** за вашия потребителски идентификатор и е даден достъп на друг потребителски идентификатор или режим за свободен достъп, на дисплея ще се появи **Забранен достъп**. След това на дисплея ще се появи **Смяна на ИД** и други потребителски идентификатори, така че може да превключите на потребителски идентификатор или режим на свободен достъп, който има достъп.

Ако сте ограничен потребител с достъп до “**Директен печат**”, натиснете **▲** или **▼**, за да изберете името си, и натиснете **OK (OK)**. Въведете четирицифрената си парола и натиснете **OK (OK)**.

- Ако устройството ви е със **Secure Function Lock** на **Вкл.**, възможно е да нямате достъп до **Директен печат**.  
(►► *Ръководство за допълнителни функции: Превключване между потребители*)
  - Ако вашият идентификатор има лимит за страници в защитната блокировка, на дисплея ще се появи **Остав. страници с броя на страниците**, които ви остават за печат.
-

- 3 Натиснете ▲ или ▼, за да изберете името на папката или името на файла, които желаете да отпечатате. Натиснете **OK (OK)**.

Ако сте избрали името на папката, натиснете ▲ или ▼, за да изберете името на файла, който желаете да отпечатате.

Натиснете **OK (OK)**.

Директен печат
▲1./FOLDER1
2.FILE_1.PDF
▼3.FILE_2.PDF
Избери ▲▼ или OK



### Забележка

- Трябва да превключите камерата от PictBridge режим в режим за масова памет.
- Ако желаете да разпечатите индекс на файловете, изберете Печат индекс, след което натиснете **OK (OK)**. Натиснете **Start (Старт)**, за да разпечатате данните.

- 4 Направете едно от следните неща:

- Натиснете ▲ или ▼, за да изберете настройка, която желаете да промените, и натиснете **OK (OK)**, след което натиснете ▲ или ▼, за да изберете опция на настройката, и натиснете **OK (OK)**.
- Ако не искате да променяте текущите настройки по подразбиране, преминете на стъпка 5.

Задаване файл
▲Размер хартия
Тип носител
▼Много страници
Избери ▲▼ или OK



### Забележка

- Можете да промените следните настройки:
  - Размер хартия
  - Тип носител
  - Много страници
  - Ориентация
  - Дуплекс
  - Сортиране
  - Избор на тава
  - Качество печат
  - PDF Опция
- В зависимост от типа на файла, някои от тези настройки може да не се появят.



- 5 Натиснете **Start (Старт)**, ако сте приключили с избирането на настройки.
- 6 Използвайте цифровите бутони, за да въведете желанния брой копия. Натиснете **OK (OK)**.

Директен печат	
FILE_1.PDF	1
Брой копия:	
Натисни Start	

- 7 Натиснете **Start (Старт)**, за да разпечатате данните.
- 8 Натиснете **Stop/Exit (Стоп/Излез)**.

### ! Важно

- За да предотвратите повреда на вашето устройство, НЕ свързвайте никакви устройства освен цифрова камера или USB флаш памет към директния USB интерфейс.
- НЕ отделяйте USB флаш паметта или цифровата камера от директния USB интерфейс, докато устройството не приключи с отпечатването.

### Забележка

- Може да промените тавата по подразбиране, която устройството да използва при отпечатване. Натиснете **Menu (Меню)**, **1**, **5**, **2**, а след това натиснете ▲ или ▼, за да изберете тавата, която искате за нова по подразбиране. Натиснете **OK (OK)**.  
(Вижте *Tray Use в режим на печат* >> стр. 19.)
- Можете да промените настройките по подразбиране за директен печат чрез контролния панел, когато устройството не е в режим директен печат. Натиснете **Menu (Меню)**, **4**, за да отворите меню *USBДир.интерф..*  
(Вижте *Таблица на менюто* >> стр. 107.)

## Печатане на документ

Устройството може да получава данни от вашия компютър и да ги отпечата. За да печатате от компютър, трябва да инсталирате драйвера за принтер.

(➤➤ Ръководство за потребителя на софтуера: *Печат* за Windows® или *Печат и работа с факс* за Macintosh)

- 1 Инсталирайте драйвера за принтер Brother от инсталационния CD-ROM.  
(➤➤ Ръководство за бързо инсталиране)
- 2 Изберете команда за печат от вашето приложение.
- 3 Изберете името на вашето устройство от **Печат** диалоговия прозорец и щракнете върху **Свойства** (или **Предпочитания в** зависимост от приложението, което използвате).
- 4 Изберете желаните от вас настройки от диалоговия прозорец **Свойства**, а след това щракнете върху **ОК**.
  - **Размер на хартията**
  - **Ориентация**
  - **Копия**
  - **Тип на носителя за печат**
  - **Резолюция**
  - **Настройки на печат**
  - **Режим Много страници**
  - **Двустранен печат / Книжка**
  - **Подаване на хартия**
- 5 Щракнете върху **ОК**, за да започне печатането.

## Сканиране на документ като PDF файл с помощта на ControlCenter4 (Windows®)

(Подробна информация >>> Ръководство за потребителя на софтуера: *Сканиране*)

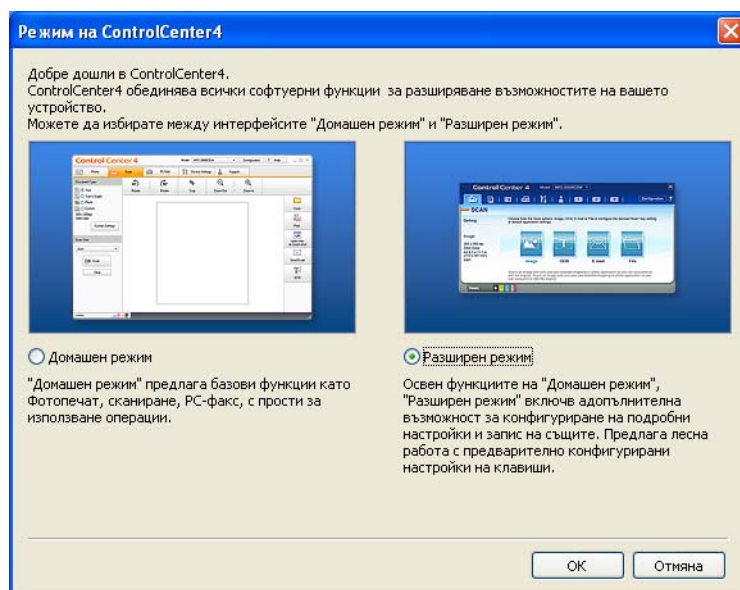


### Забележка

Това, което виждате на екрана на вашия компютър, може да е различно в зависимост от вашия модел.

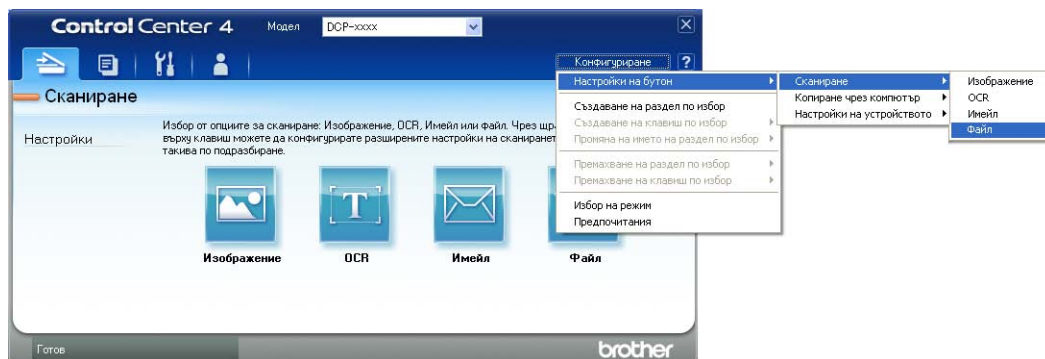
ControlCenter4 е допълнителна помощна програма, която ви дава възможност да осъществявате бърз и лесен достъп до приложенията, които най-често използвате. Използването на ControlCenter4 премахва необходимостта от ръчно стартиране на определени приложения.

- 1 Заредете документа. (Вижте *Как да заредим документи* >>> стр. 25.)
- 2 Отворете ControlCenter4, като щракнете върху **старт/Всички програми/ Brother/XXX-XXXX** (където XXX-XXXX е името на вашия модел)/**ControlCenter4**. Ще се отвори приложението ControlCenter4.
- 3 Изберете **Домашен режим** или **Разширен режим**, преди да използвате ControlCenter4, а след това щракнете върху **ОК**.  
В този раздел са представени накратко функциите на ControlCenter4 в **Разширен режим**.

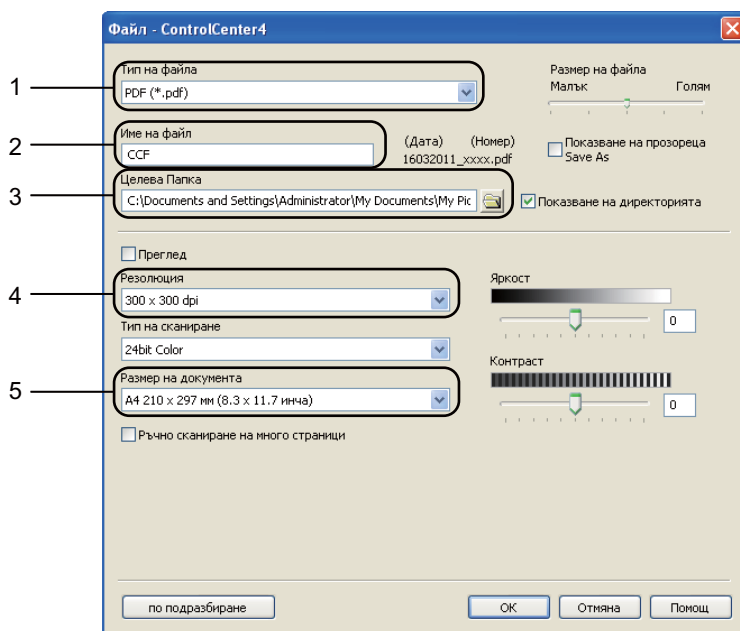



- 4 Уверете се, че устройството, което искате да използвате, е избрано от падащия списък **Модел**.

- 5 Задайте конфигурацията за сканиране. Щракнете върху **Конфигуриране**, след което изберете **Настройки на бутон**, **Сканиране** и **Файл**.



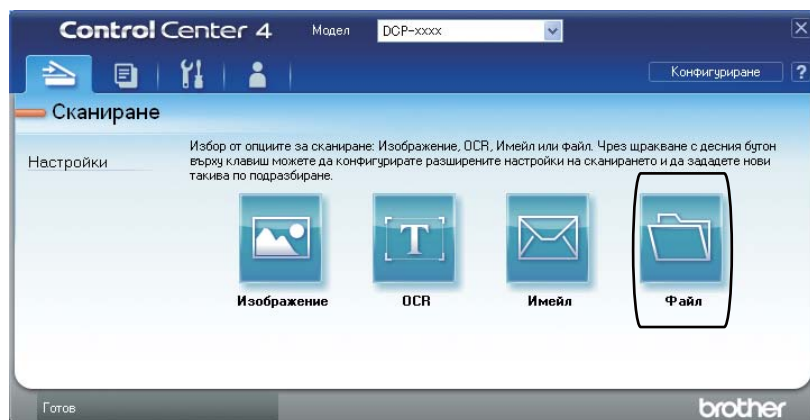
Отваря се диалоговият прозорец за конфигуриране. Можете да промените настройките по подразбиране.



- 1 Потвърдете, че **PDF (\*.pdf)** е избрано от падащия списък **Тип на файла**.
- 2 Можете да въведете името на файла за документа.
- 3 Можете да запазите файла в папката по подразбиране, или да изберете предпочитаната от вас папка, като щракнете върху бутона  (**Преглед**).
- 4 Можете да изберете резолюция на сканиране от падащия списък **Резолюция**.
- 5 Можете да изберете размера на документа от **Размер на документа** падащия списък.

- 6 Щракнете върху **ОК**.

- 7 Щракнете върху **Файл**.  
Устройството стартира процеса на сканиране. Папката, в която ще се запазят сканираните данни, се отваря автоматично.



# Промяна на настройките на бутона СКАНИРАНЕ

## Преди сканиране

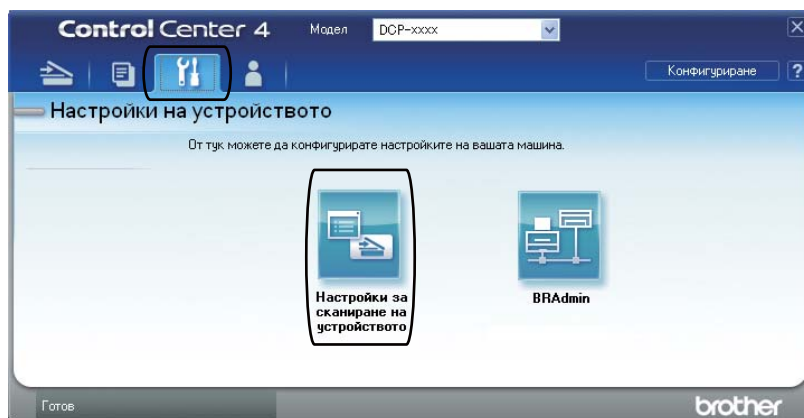
За да използвате устройството като скенер, инсталирайте драйвер за скенер. Ако устройството е в мрежа, конфигурирайте го с TCP/IP адрес.

- Инсталирайте драйвера за скенер от инсталационния CD-ROM. (➤ Ръководство за бързо инсталиране)
- Конфигурирайте устройството с TCP/IP адрес, ако мрежовото сканиране не работи. (➤ Ръководство за потребителя на софтуера: *Конфигуриране на мрежово сканиране (Windows®)*)

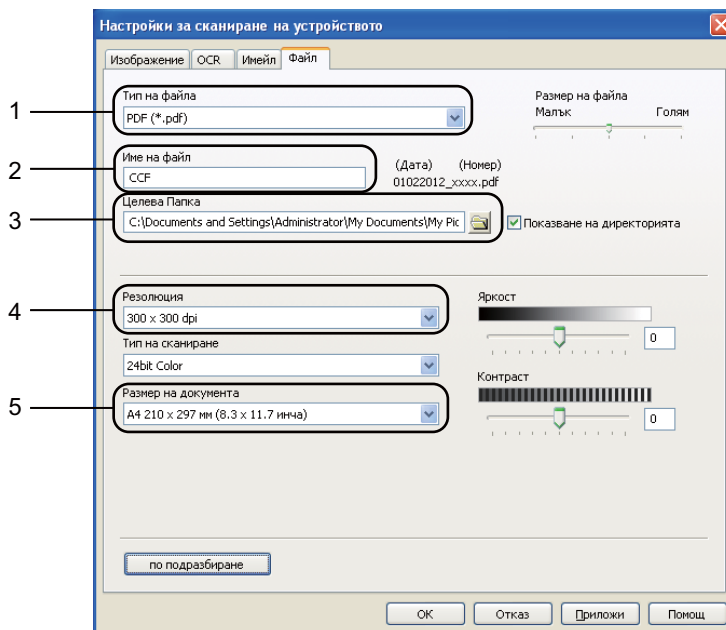
## Настройки на бутона СКАНИРАНЕ

Можете да промените настройките на бутона **SCAN (Сканиране)** на вашето устройство с помощта на ControlCenter4.


- 1 Отворете ControlCenter4, като щракнете върху **старт/Всички програми/ Brother/XXX-XXXX** (където XXX-XXXX е името на вашия модел)/**ControlCenter4**. Ще се отвори приложението ControlCenter4.
- 2 Уверете се, че устройството, което искате да използвате, е избрано от падащия списък **Модел**.
- 3 Щракнете върху раздела **Настройки на устройството**.
- 4 Щракнете върху **Настройки за сканиране на устройството**.



- 5 Изберете раздел **Файл**. Можете да промените настройките по подразбиране.




7

- 1 Можете да изберете типа на файла от падащия списък.
- 2 Можете да въведете името на файла за документа.
- 3 Можете да запазите файла в папката по подразбиране, или да изберете предпочитаната от вас папка, като щракнете върху бутона  (**Преглед**).
- 4 Можете да изберете резолюция на сканиране от падащия списък **Резолюция**.
- 5 Можете да изберете размера на документа от **Размер на документа** падащия списък.

- 6 Щракнете върху **ОК**.

## Сканиране с помощта на бутона за СКАНИРАНЕ

---

- 1 Заредете документа. (Вижте *Как да заредим документи* >> стр. 25.)
- 2 Натиснете  (**SCAN (Сканиране)**).
- 3 Натиснете ▲ или ▼, за да изберете *Скан.* към *PC*.  
Натиснете **OK (OK)**.
- 4 Натиснете ▲ или ▼, за да изберете *Файл*.  
Натиснете **OK (OK)**.
- 5 (За потребители на мрежи)  
Натиснете ▲ или ▼, за да изберете компютъра, на който искате да изпратите.  
Натиснете **OK (OK)**.  
Ако течнокристалният дисплей ви подканва да въведете PIN номер, въведете четирицифрения PIN номер за компютъра, на който ще изпращате, с помощта на цифровата клавиатура на контролния панел.  
Натиснете **OK (OK)**.
- 6 Натиснете ▲ или ▼, за да изберете *Започни сканир..*  
Натиснете **OK (OK)**.
- 7 Натиснете **Start (Старт)**.  
Устройството стартира процеса на сканиране.



### Забележка

---

Възможни са следните режими на сканиране:

Сканиране към:

- USB
- мрежа (Windows®)
- Изображение (Сканиране към компютър)
- OCR (Сканиране към компютър)
- Е-поща (Сканиране към компютър)
- Файл (Сканиране към компютър)
- FTP
- Уеб услуга <sup>1</sup> (Интернет услуги за сканиране)

---

<sup>1</sup> само за потребители на Windows®. (Windows Vista® SP2 или по-нова и Windows® 7)  
(>> Ръководство за потребителя на софтуера: *Използване на Web Services за сканиране във вашата мрежа* (Windows Vista® SP2 или по-нова версия и Windows® 7))



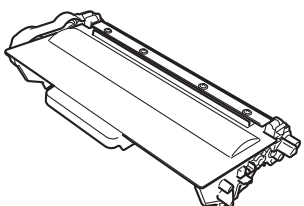
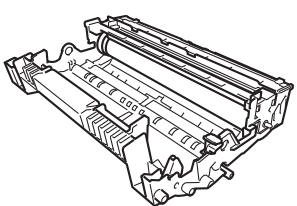
## Подмяна на консумативите

В режим на готовност на LCD дисплея се появяват следните съобщения. Тези съобщения дават предварителна информация за подмяна на консумативите преди те да достигнат края на живота си. За да избегнете някои неудобства, може би ще пожелаете да закупите резервни консумативи преди устройството да спре да печата.



### Забележка

Барабанът и тонер-касета са два отделни консуматива. Уверете се, че и двете неща са поставени като един блок. Ако тонер-касета се постави без барабана в устройството, може да се появят съобщенията **Грешка барабан** или **Задръстване**.

Тонер-касета	Барабан
Вижте <i>Смяна на тонер-касета</i> >> стр. 43. Име на модела: TN-3330, TN-3380	Вижте <i>Смяна на барабана</i> >> стр. 50. Име на модела: DR-3300
	

Съобщения на екрана	Консумативи за подготвяне	Приблизителен живот	Начин на подмяна	Име на модела
Няма тонер	Тонер-касета	3 000 страници <sup>1 2 3</sup>	Вижте стр. 43.	TN-3330 <sup>3</sup>
Пригответе нов тонер касета.		8 000 страници <sup>1 2 4</sup>		TN-3380 <sup>4</sup>

<sup>1</sup> Листи за печат от едната страна с размер A4 или Letter.

<sup>2</sup> Приблизителната производителност на касетата се декларира съгласно ISO/IEC 19752.

<sup>3</sup> Стандартна тонер касета

<sup>4</sup> Тонер-касета с висока производителност

Необходимо е да почиствате устройството редовно и да сменяте консумативите, когато на дисплея се появят следните съобщения.

Съобщения на екрана	Консумативи за подмяна	Приблизителен живот	Начин на подмяна	Име на модела
Смяна тонер	Тонер-касета	3 000 страници <sup>1 2 5</sup> 8 000 страници <sup>1 2 6</sup>	Вижте стр. 43.	TN-3330 <sup>5</sup> TN-3380 <sup>6</sup>
Смяна на части Барабан	Барабан	30 000 страници <sup>1 3 4</sup>	Вижте стр. 51.	DR-3300
Спиране барабан				

<sup>1</sup> Листи за печат от едната страна с размер A4 или Letter.

<sup>2</sup> Приблизителната производителност на касетата се декларира съгласно ISO/IEC 19752.

<sup>3</sup> 1 страница на заявка.

<sup>4</sup> Животът на барабана е приблизителен и може да е различен в зависимост от начина на използване.

<sup>5</sup> Стандартна тонер касета

<sup>6</sup> Тонер-касета с висока производителност



#### Забележка

- Отидете на <http://www.brother.com/original/index.html> за инструкции относно връщането на използвани консумативи във връзка с програмата за тяхното рециклиране от Brother. Ако решите да не връщате използваните консумативи, моля, изхвърлете ги в съответствие с местните закони и разпоредби, и отделно от битовите отпадъци. Ако имате въпроси обадете се в местния пункт за вторични суровини. (►► Ръководство за безопасност: *Информация за рециклиране в съответствие с директивите за отпадно електрическо и електронно оборудване (2002/96/ЕО) и батерии (2006/66/ЕО)*)
- Препоръчваме да поставите използваните консумативи върху лист хартия, за предпазване от неволно замърсяване с материала вътре.
- При използване на хартия, която не е пряко равностойна на препоръчаната хартия, животът на консумативите и частите на устройството може да се съкрати.
- Предполагаемият живот на всяка от тонер-касетите е въз основа на ISO/IEC 19752. Честотата на подмяната ще зависи от сложността на отпечатаните страници, процента на запълване и типа на използвания носител.

## Смяна на тонер-касетата

Име на модела: TN-3330, TN-3380

Със стандартната тонер-касета могат да се отпечатаат приблизително 3 000 страници<sup>1</sup>. Със тонер-касетата с висока производителност могат да се отпечатаат приблизително 8 000 страници<sup>1</sup>. Реалният брой страници ще варира в зависимост от средния тип документ.

При намаляване на тонера в касетата екранът показва **Няма тонер**.

Тонер-касетата, която се доставя с устройството, трябва да се смени след приблизително 2 000 страници.<sup>1</sup>

<sup>1</sup> Приблизителната производителност на касетата се декларира съгласно ISO/IEC 19752.

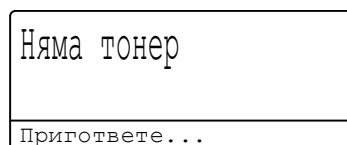


### Забележка

- Добре е да имате под ръка нова, готова за използване тонер-касета при поява на предупреждението **Няма тонер**.
- За да се осигури високо качество на печата, препоръчваме да използвате само тонер-касети оригинални от Brother. Когато желаете да купите тонер-касети, моля, позвънете на вашия дилър на Brother.
- Ако печатате графики, получер текст, таблици, уеб страници с рамки и други видове разпечатки, в които има не само обикновен текст, количеството на изразходвания тонер ще се увеличи.
- Препоръчваме ви да почиствате устройството, когато сменяте тонер-касетата. Вижте *Почистване и проверка на устройството* >> стр. 56.

- Ако изберете настройката за плътност на печат за по-светъл или по-тъмен печат, количеството тонер, което се използва, ще се промени.
- Изчакайте с разопаковането на тонер-касетата непосредствено преди поставянето ѝ в устройството.

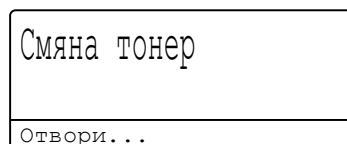
## Тонерът свършва



Ако на LCD дисплея пише **Няма тонер**, купете нова тонер-касета и я пригответе, преди да получите съобщение **Смяна тонер**.

## Сменете тонера

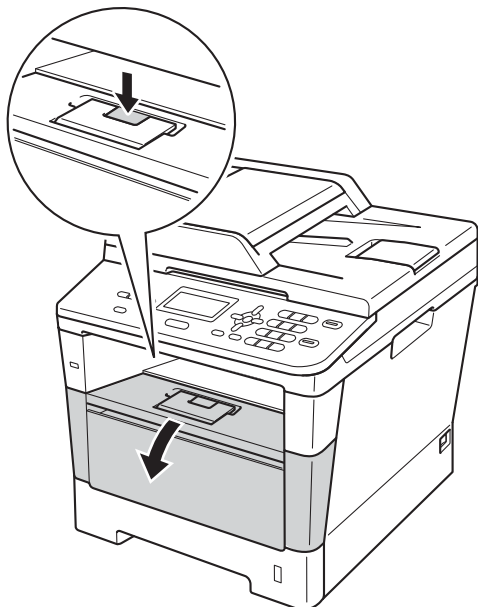
Когато се появи следното съобщение на екрана е необходимо да подмените тонер-касетата:



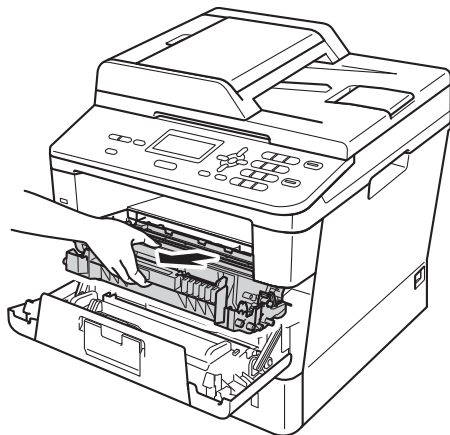
Устройството няма да работи, докато не смените тонер-касетата. Новата оригинална Brother тонер-касета ще нулира съобщението за смяна на тонера.

## Смяна на тонер-касетата

- 1 Оставете устройството включено 10 минути, за да може вътрешният вентилатор да охлади изключително горещите части в устройството.
- 2 Натиснете бутона за освобождаване на предния капак и отворете капака.



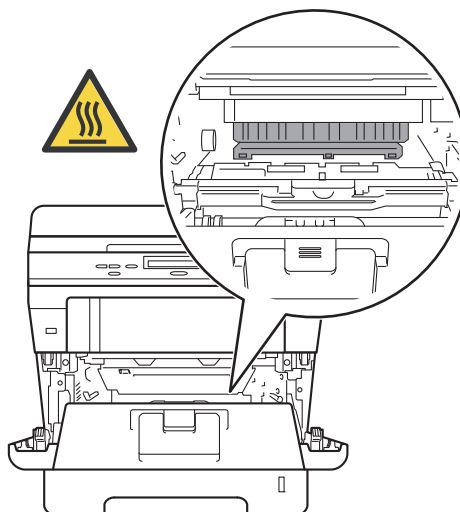
- 3 Издърпайте блока на барабана и тонер касетите.



## ⚠ ВНИМАНИЕ

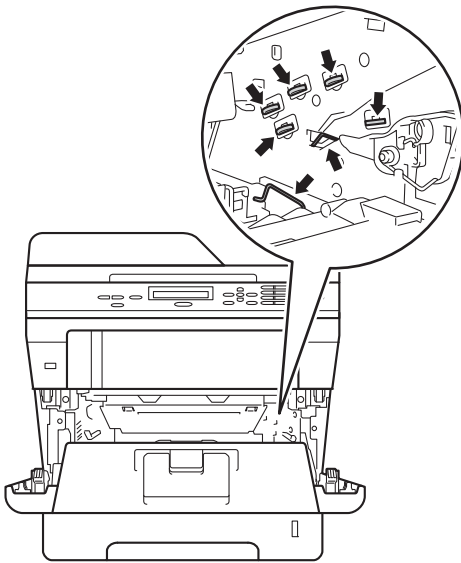
### ⚠ Гореща повърхност

След като току-що сте използвали устройството, някои негови вътрешни части са изключително нагорещени. Изчакайте устройството да изстине, преди да докосвате горещите вътрешни части.

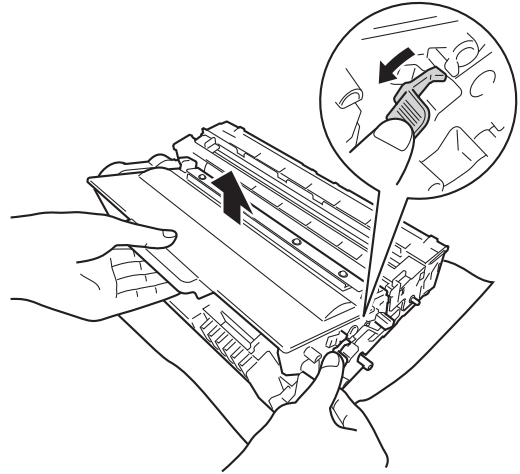


**!** **Важно**

- Препоръчваме да поставите блока на барабана и тонер-касетата на чиста, равна повърхност, върху къс хартия за еднократна употреба, за предпазване от неволно замърсяване с тонер.
- За да предпазите устройството от повреда от статичното електричество, НЕ докосвайте електродите, показани на илюстрацията.



- 4** Натиснете зеления блокиращ лост и извадете тонер-касетата от барабана.



## ⚠ ВНИМАНИЕ



- НЕ изхвърляйте тонер-касета в огън или блок от тонер-касета и барабан в огън. Може да се взривят, причинявайки наранявания.
- НЕ използвайте лесно запалими вещества, спрейове или органичен разтворител/течност, съдържащ спирт или амоняк, за почистване на устройството отвътре или отвън. Така би могло да причини пожар или токов удар. Вместо това използвайте само суха кърпа без влакна.

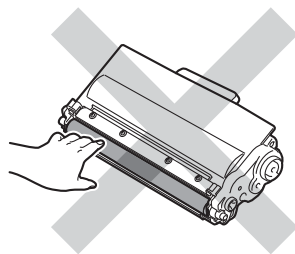
(>> Ръководство за безопасност:  
Общи предпазни мерки)



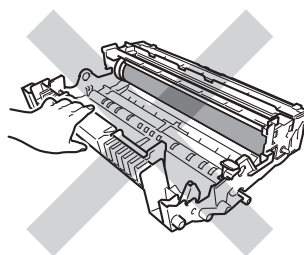
## ⚠ Важно

- Дръжте внимателно тонер-касета. Ако се разпръсне тонер върху ръцете или дрехите Ви, веднага ги избършете или ги измийте със студена вода.
- За да избегнете проблеми с качеството на печат, НЕ докосвайте показаните на илюстрациите потъмнени части.

### <Тонер-касета>



### <Барабан>



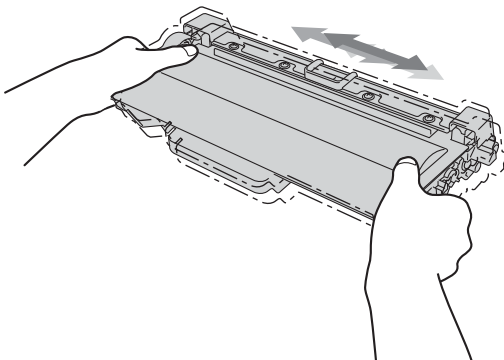
- Препоръчваме да поставите тонер-касета на чиста, равна, хоризонтална, стабилна повърхност, върху лист хартия за еднократна употреба или парцал, за предпазване от неволно замърсяване с тонер.



### Забележка

- Убедете се, че сте затворили плътно използваната тонер-касета, в подходяща торбичка, така че да не се разсипе тонер от касетата.
- Отидете на <http://www.brother.com/original/index.html> за инструкции относно връщането на използвани консумативи във връзка с програмата за тяхното рециклиране от Brother. Ако решите да не връщате използваните консумативи, моля, изхвърлете ги в съответствие с местните разпоредби, и отделно от битовите отпадъци. Ако имате въпроси обадете се в местния пункт за вторични суровини.  
(>> Ръководство за безопасност: *Информация за рециклиране в съответствие с директивите за отпадно електрическо и електронно оборудване (2002/96/EO) и батерии (2006/66/EO)*)

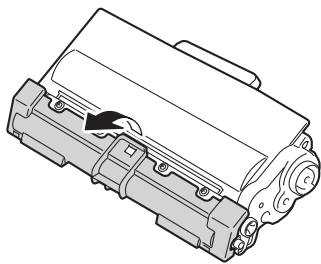
- 5 Разопакувайте новата тонер-касета. Хванете касетата хоризонтално с две ръце и леко я разклатете настрани няколко пъти за равномерното разстилане на тонера в нея.



### Важно

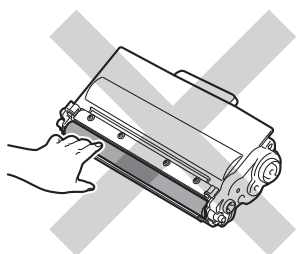
- Разопакувайте тонер-касета точно преди да я поставите в устройството. Ако тонер-касета се остави разопакувана за дълго време, експлоатационният цикъл на тонера ще се скъси.
- Ако неопакованият барабан е изложен на пряка слънчева или стайна светлина, той може да се повреди.
- Устройствата Brother са проектирани да работят с тонер с определени спецификации и ще работят с оптимално качество и производителност, когато се използват заедно с оригинални тонер-касети на Brother. Brother не може да гарантира тази оптимална ефективност, ако се използва тонер или тонер-касети с други спецификации. Устройството може да не разпознае правилно тонер или тонер-касети с други спецификации, но може да припознае такива консумативи като тонер-касети със стандартна производителност. Поради тази причина, Brother не препоръчва да се използват други касети за това устройство, освен оригиналните тонер-касети от Brother, или да се презареждат празни касети с тонер на други производители. При повреда на барабана или други части на устройството в резултат на използване на тонер или тонер-касети, различаващи се от оригиналните, поради несъвместимост или непригодност на тези продукти за това устройство, произтичащите необходими поправки не се покриват от гаранцията.

- 6 Издърпайте защитния капак.

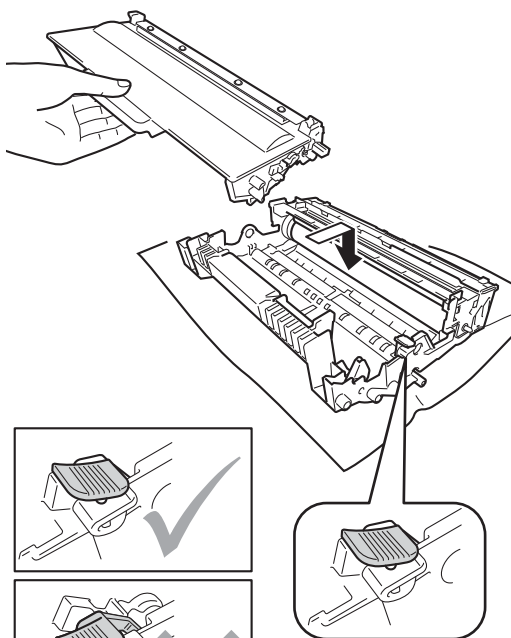


**Важно**

Поставете тонер-касетата в барабана незабавно, след като свалите защитния капак. За да предотвратите влошаването на качеството на печат, НЕ докосвайте показаните на илюстрацията потъмнени части.



- 7 Поставете новата тонер касета плътно в барабана, докато чуете, че се е наместила. Ако я поставите правилно, зеленият блокиращ лост на барабана автоматично ще се вдигне.

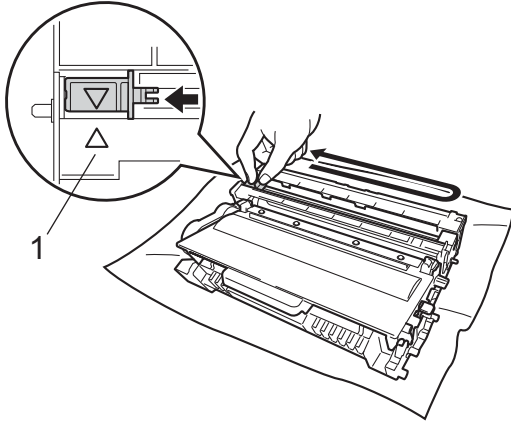


**Забележка**

Убедете се, че сте поставили правилно тонер касетата, или тя може да се отдели от барабана.



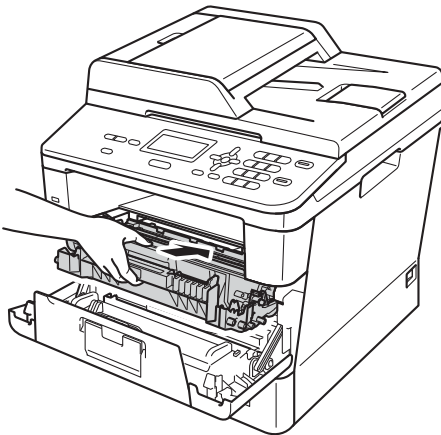
- 8 Почистете короната във вътрешността на барабана, като плъзнете леко няколко пъти зеления лост напред-назад.



 **Забележка**

Върнете лоста в начална позиция (▲) (1). В противен случай по отпечатаните страници може да има вертикална лента.

- 9 Поставете обратно в устройството блока на тонер-касета и барабана.



- 10 Затворете предния капак на устройството.

 **Забележка**

След като смените тонер-касета, НЕ изключвайте превключвателя на захранването на устройството и не отваряйте предния капак, докато от LCD дисплея не изчезне съобщението Моля изчакайте и не се върне в режим на готовност.

## Смяна на барабана

Име на модела: DR-3300

Новият барабан може да отпечата приблизително 30 000 страници A4 или Letter при печат от едната страна.

### ! Важно

За най-добра работа, използвайте само оригинални барабани на Brother и оригинален тонер на Brother. Печатане с барабан или тонер на друг производител може да намали не само качеството на печат, но и качеството и живота на самото устройство. Гаранцията може да не се отнася за проблеми, предизвикани от използването на барабан или тонер от друг производител.

## Грешка барабан

Грешка барабан

Отвори. . .

Короната е замърсена. Почистете короната в барабана. (Вижте *Почистване на короната* >> стр. 59.)

Ако сте почистили короната и съобщението Грешка барабан не е изчезнало от дисплея, експлоатационният живот на барабана е приключил. Сменете барабана с нов.

## Смяна на части Барабан

Смяна на части

Барабан

Барабанът е превишил номиналния си експлоатационен живот. Сменете барабана с нов. Препоръчваме да поставите оригинален Brother барабан.

След смяната, нулирайте брояча на барабана, като следвате указанията към новия барабан. (Вижте *Нулиране на брояча на барабана* >> стр. 55.)

## Спиране на барабана

Спиране барабан

Не можем. . .

Не можем да гарантираме качеството на печат. Сменете барабана с нов. Препоръчваме да поставите оригинален Brother барабан.

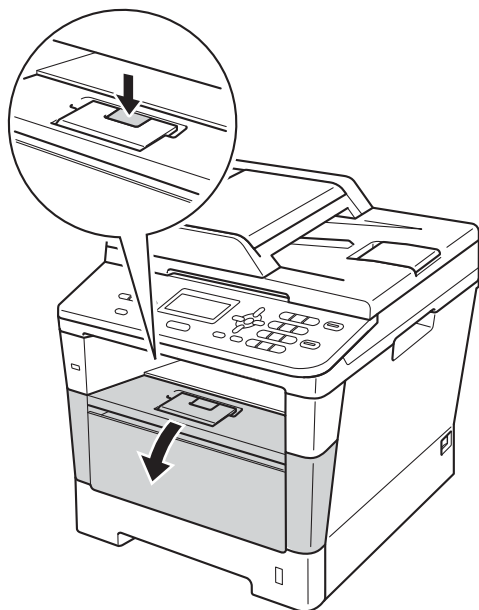
След смяната, нулирайте брояча на барабана, като следвате указанията към новия барабан. (Вижте *Нулиране на брояча на барабана* >> стр. 55.)

## Смяна на барабана

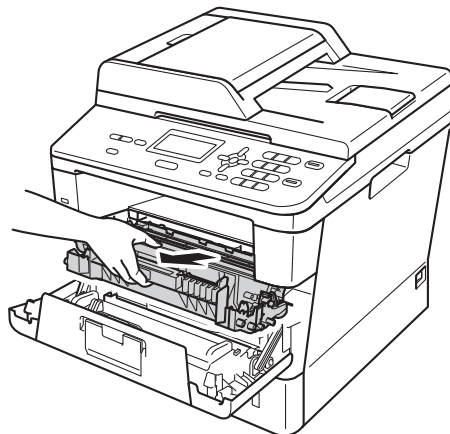
### ! Важно

- При отстраняване на барабана, дръжте го внимателно, защото може да съдържа тонер. Ако се разпръсне тонер върху ръцете или дрехите Ви, веднага ги избършете или ги измийте със студена вода.
- Всеки път, когато подменят барабан, почистете устройството отвътре. (Вижте *Почистване и проверка на устройството* >> стр. 56.)
- Разопакувайте новия барабан непосредствено преди поставянето му в устройството. Излагането на пряка слънчева или стайна светлина може да повреди барабана.

- 1 Оставете устройството включено 10 минути, за да може вътрешният вентилатор да охлади изключително горещите части в устройството.
- 2 Натиснете бутона за освобождаване на предния капак и отворете капака.



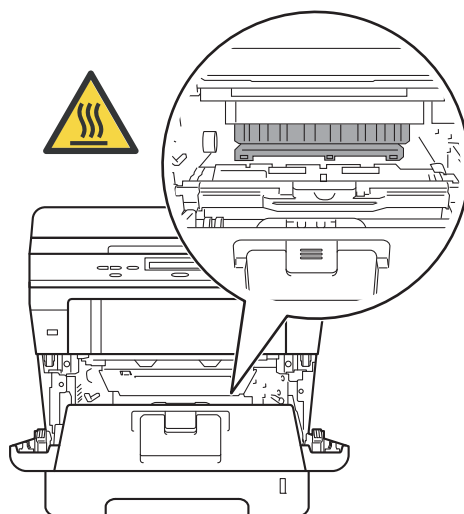
- 3 Издърпайте блока на барабана и тонер касетите.



### ! ВНИМАНИЕ

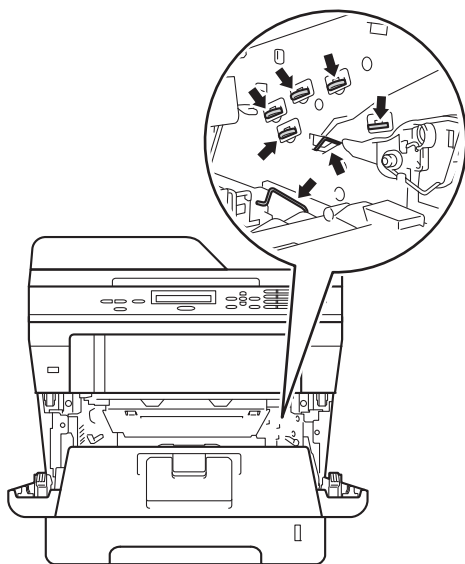
#### ⚠ Гореща повърхност

След като току-що сте използвали устройството, някои негови вътрешни части са изключително нагорещени. Изчакайте устройството да изстине, преди да докосвате горещите вътрешни части.

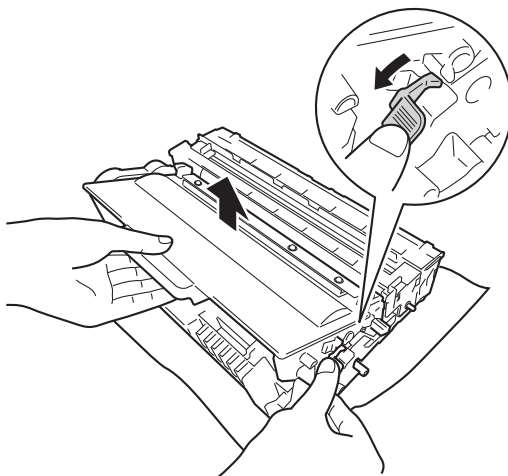


**! Важно**

- Препоръчваме да поставите блока на барабана и тонер-касетата на чиста, равна повърхност, върху къс хартия за еднократна употреба, за предпазване от неволно замърсяване с тонер.
- За да предпазите устройството от повреда от статичното електричество, НЕ докосвайте електродите, показани на илюстрацията.



- 4** Натиснете зеления блокиращ лост и извадете тонер-касетата от барабана.



## ⚠ ВНИМАНИЕ



- НЕ изхвърляйте тонер-касета в огън или блок от тонер-касета и барабан в огън. Може да се взривят, причинявайки наранявания.
- НЕ използвайте лесно запалими вещества, спрейове или органичен разтворител/течност, съдържащ спирт или амоняк, за почистване на устройството отвътре или отвън. Така би могло да причини пожар или токов удар. Вместо това използвайте само суха кърпа без влакна.

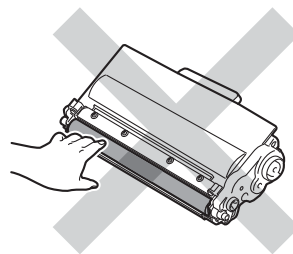
(>> Ръководство за безопасност:  
Общи предпазни мерки)



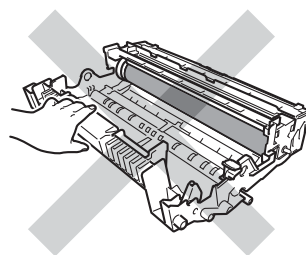
## ⚠ Важно

- Дръжте внимателно тонер-касета. Ако се разпръсне тонер върху ръцете или дрехите Ви, веднага ги избършете или ги измийте със студена вода.
- За да избегнете проблеми с качеството на печат, НЕ докосвайте показаните на илюстрациите потъмнени части.

### <Тонер-касета>



### <Барабан>



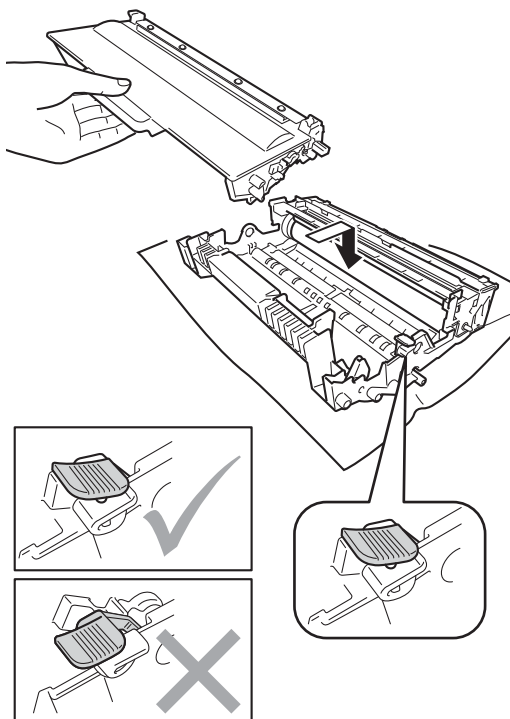
- Препоръчваме да поставите тонер-касета на чиста, равна, хоризонтална, стабилна повърхност, върху лист хартия за еднократна употреба или парцал, за предпазване от неволно замърсяване с тонер.

### **Забележка**

- Убедете се, че сте затворили плътно използвания барабан в подходяща торбичка, за да не се разсипе тонер от барабана.
- Отидете на <http://www.brother.com/original/index.html> за инструкции относно връщането на използвани консумативи във връзка с програмата за тяхното рециклиране от Brother. Ако решите да не връщате използваните консумативи, моля, изхвърлете ги в съответствие с местните разпоредби, и отделно от битовите отпадъци. Ако имате въпроси обадете се в местния пункт за вторични суровини.  
(>> Ръководство за безопасност: *Информация за рециклиране в съответствие с директивите за отпадно електрическо и електронно оборудване (2002/96/EO) и батерии (2006/66/EO)*)

### **5** Разопакувайте новия барабан.

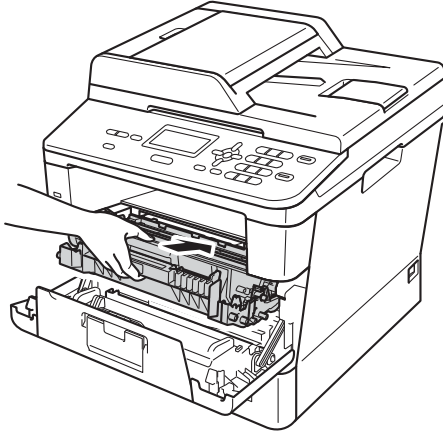
- 6** Поставете тонер касетата плътно в новия барабан, докато чуете, че се е наместила. Ако поставите касетата правилно, зеленият блокиращ лост автоматично ще се вдигне.



### **Забележка**

Убедете се, че сте поставили правилно тонер касетата, или тя може да се отдели от барабана.

- 7 Поставете обратно в устройството блока на тонер-касетата и барабана. Не затваряйте предния капак на устройството.



### Нулиране на брояча на барабана

Когато подменяте барабан с нов, е необходимо да нулирате брояча на барабана, като изпълните следните стъпки:

- !** **Важно**
- Не нулирайте брояча на барабана, когато сменяте само тонер-касетата.

- 1 При все още отворен преден капак, натиснете **Clear (Изчисти)**.
- 2 За да потвърдите поставянето на нов барабан, натиснете **1**.
- 3 Когато на екрана се появи **Прието**, затворете предния капак на устройството.

## Почистване и проверка на устройството

Редовно почиствайте устройството отвътре и отвън със суха кърпа без влакна. Когато смените тонер-касета или барабана, непременно почистете устройството отвътре. Ако върху отпечатаните страници има петна от тонер, почистете устройството отвътре със суха кърпа без влакна.

### ⚠ ВНИМАНИЕ



- НЕ изхвърляйте тонер-касета в огън или блок от тонер-касета и барабан в огън. Може да се взривят, причинявайки наранявания.
- НЕ използвайте лесно запалими вещества, спрейове или органичен разтворител/течност, съдържащ спирт или амоняк, за почистване на устройството отвътре или отвън. Така би могло да причини пожар или токов удар. Вместо това използвайте само суха кърпа без влакна.

(>> Ръководство за безопасност:  
*Общи предпазни мерки*)



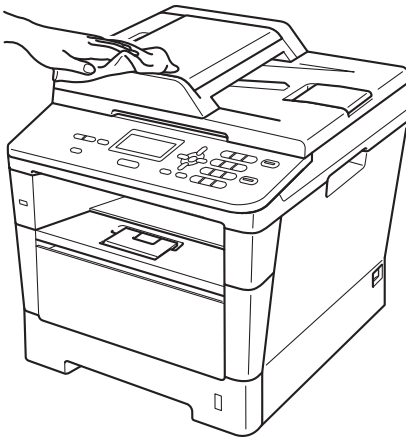
### ⚠ Важно

Използвайте неутрални препарати. Почистването с летливи течности, например разреждател или бензин, ще повреди повърхността на устройството.



## Почистване на устройството отвън

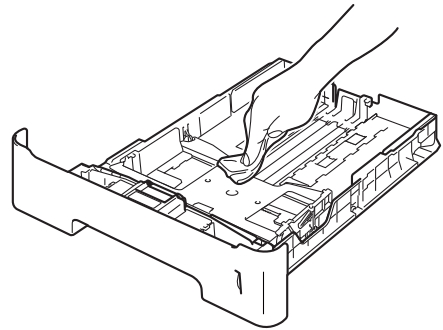
- 1 Изключете устройството.
- 2 Откачете интерфейсните кабели от устройството, след което изключете захранващия кабел от електрическия контакт.
- 3 Избършете устройството отвън със суха, мека кърпа без власинки, за да отстраните праха.



- 4 Извадете напълно тавата за хартия от устройството.



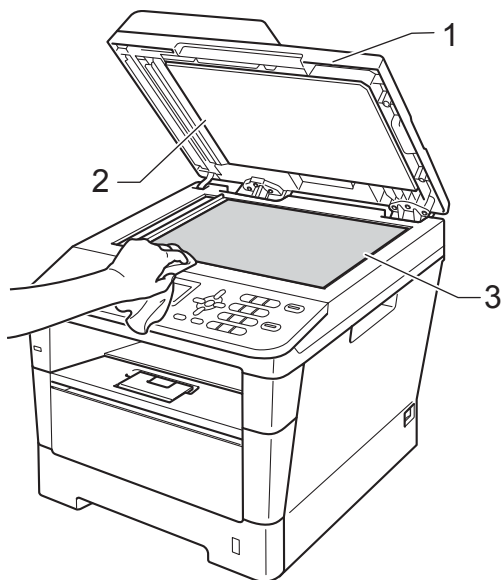
- 5 Ако в тавата има хартия, махнете я.
- 6 Отстранете всички залепнали в тавата за хартия неща.
- 7 Избършете тавата за хартия отвън и отвътре със суха кърпа без влакна за отстраняване на праха.



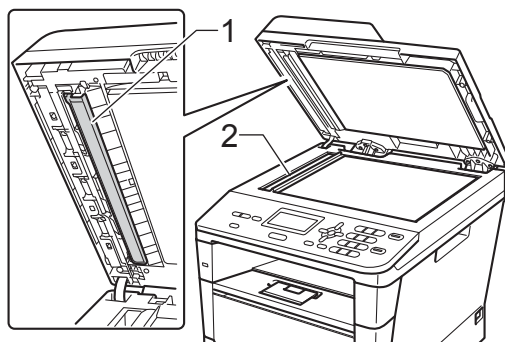
- 8 Заредете отново с хартия и поставете тавата обратно в устройството.
- 9 Първо включете захранващия кабел на устройството в електрическия контакт, след което свържете всички кабели.
- 10 Включете устройството.

## Почистване на стъклото на скенера

- 1 Изключете устройството.
- 2 Откачете всички кабели, а след това извадете захранващия кабел от електрическия контакт.
- 3 Вдигнете капака за документи (1). Почистете бялата пластмасова повърхност (2) и стъклото на скенера (3) отдолу с мека кърпа без влакна, навлажнена с вода.



- 4 Почистете бялата пластина (1) в блока на ADF и стъклената лента на скенера (2) отдолу с мека кърпа без влакна, навлажнена с вода.



### Забележка

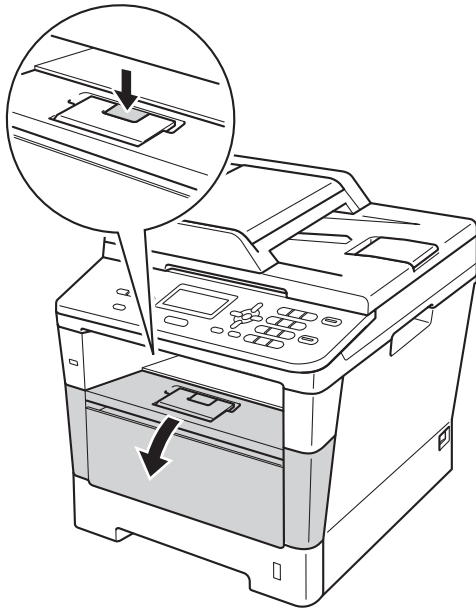
В допълнение към почистването на стъклото на скенера и стъклената лента с мека кърпа без влакна, напоена с вода, прокарайте пръста си по стъклото, за да видите дали ще усетите нещо. Ако усетите замърсяване или някакви остатъци, отново почистете стъклото, като наблегнете на тази област. Може да е необходимо да повторите процеса по почистване три или четири пъти. Направете копие след всяко почистване за тест.

- 5 Затворете капака за документи.
- 6 Първо включете захранващия кабел на устройството в електрическия контакт, след което свържете всички кабели.
- 7 Включете устройството.

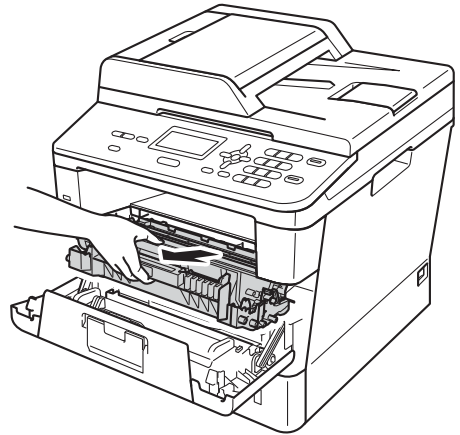
## Почистване на короната

Ако имате проблеми с качеството на печата или на дисплея се появява Грешка барабан, почистете короната, както следва:

- 1 Оставете устройството включено 10 минути, за да може вътрешният вентилатор да охлади вътрешните части на устройството, които са изключително горещи.
- 2 Натиснете бутона за освобождаване на предния капак и отворете капака.



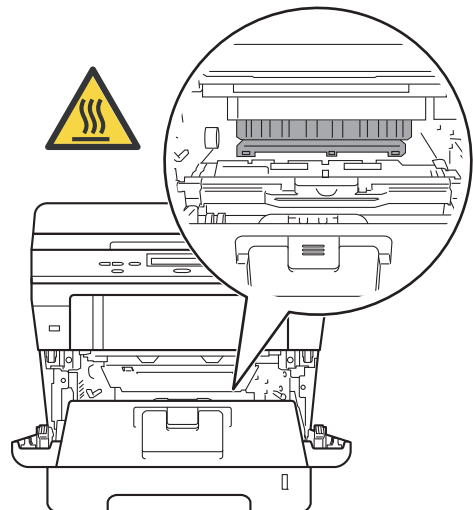
- 3 Издърпайте блока на барабана и тонер касетите.



### ⚠ ВНИМАНИЕ

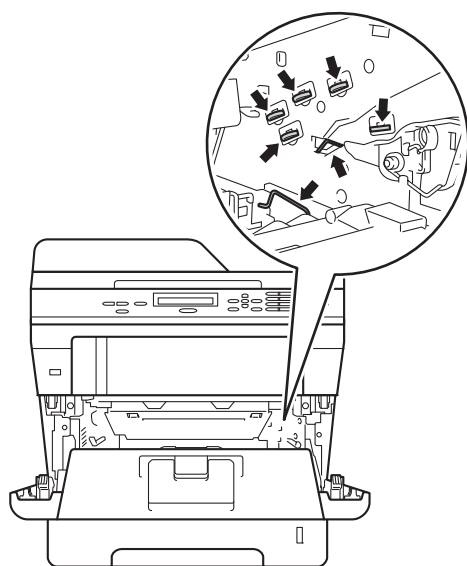
#### ⚠ Гореща повърхност

След като току-що сте използвали устройството, някои негови вътрешни части са изключително нагорещени. Изчакайте устройството да изстине, преди да докосвате горещите вътрешни части.

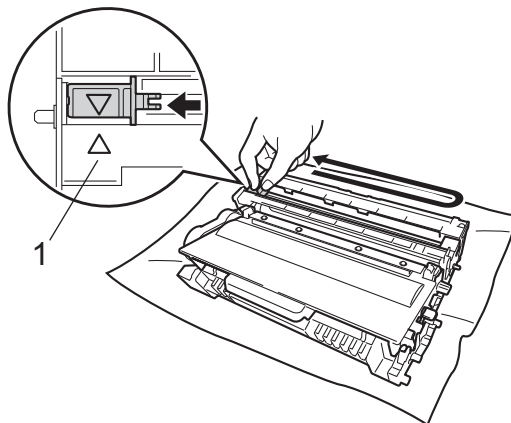


## ❗ Важно

- Препоръчваме да поставите блока на барабана и тонер-касета върху къс хартия или парцал за еднократна употреба, за предпазване от неволно замърсяване с тонер.
- Манипулирайте внимателно с блока на барабана и тонер-касета. Ако се разпръсне тонер върху ръцете или дрехите Ви, избършете ги или ги измийте със студена вода.
- За да предпазите устройството от повреда от статичното електричество, НЕ докосвайте електродите, показани на илюстрацията.



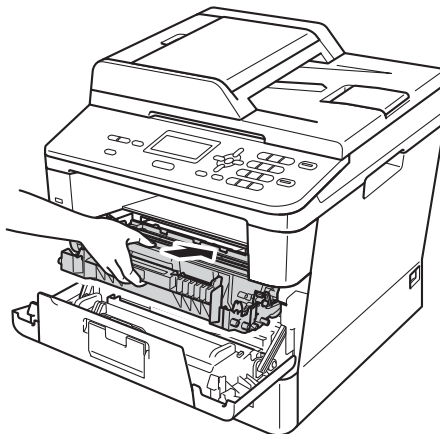
- 4 Почистете короната във вътрешността на барабана, като плъзнете леко няколко пъти зеления лост напред-назад.



## 📝 Забележка

Върнете лоста в начална позиция (▲) (1). В противен случай по отпечатаните страници може да има вертикална лента.

- 5 Поставете обратно в устройството блока на тонер-касета и барабана.



- 6 Затворете предния капак на устройството.

## Почистване на барабана

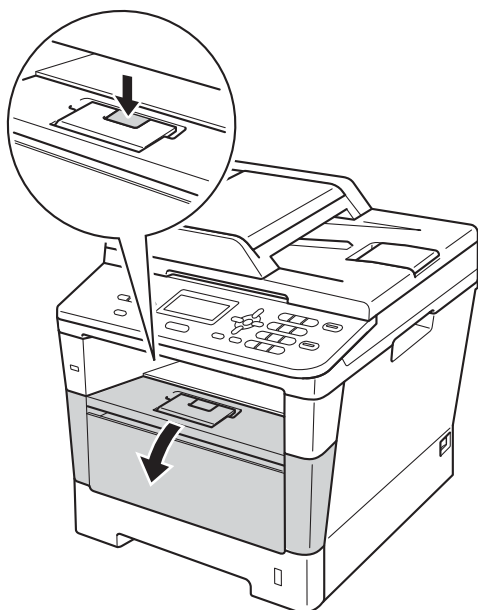
Ако вашата разпечатка има точки на интервал от 94 мм, следвайте стъпките по-долу, за да отстраните проблема.

- 1 Уверете се, че устройството е в режим на готовност. Натиснете **Menu (Меню), 6, 6**, след което натиснете **Start (Старт)**, за да отпечатате контролния лист с точките по барабана.

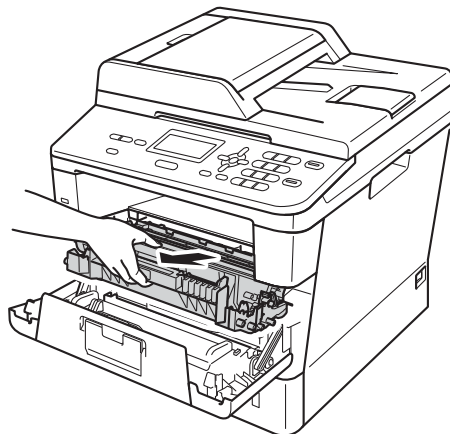
66.Бар за точ печ

Печатане

- 2 Оставете устройството включено 10 минути, за да може вътрешният вентилатор да охлади вътрешните части на устройството, които са изключително горещи.
- 3 След като устройството се охлади, изключете устройството.
- 4 Натиснете бутона за освобождаване на предния капак и отворете капака.



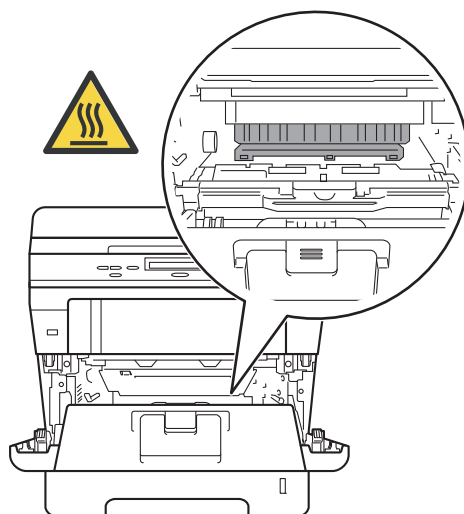
- 5 Издърпайте блока на барабана и тонер касетите.



### ⚠ ВНИМАНИЕ

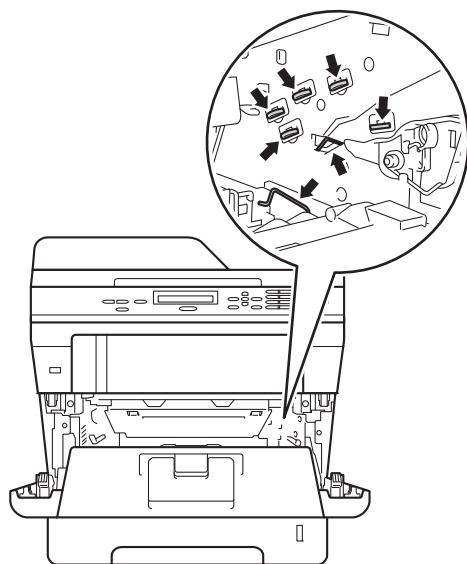
#### ⚠ Гореща повърхност

След като току-що сте използвали устройството, някои негови вътрешни части са изключително нагорещени. Изчакайте устройството да изстине, преди да докосвате горещите вътрешни части.

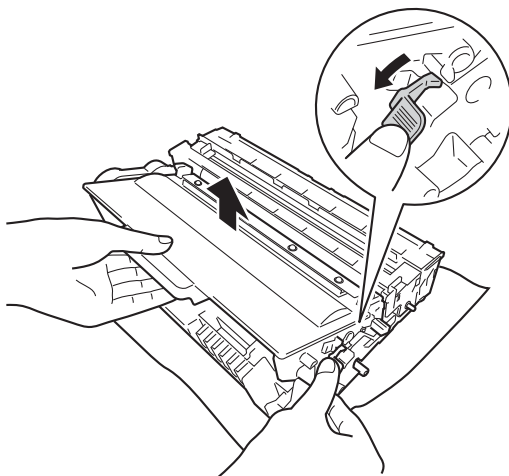


**! Важно**

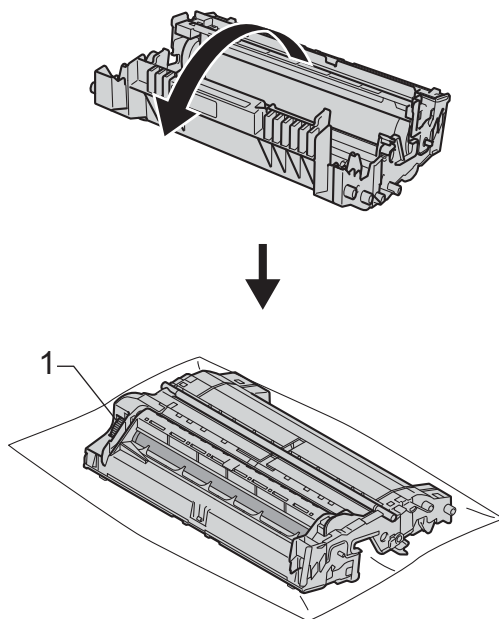
- Препоръчваме да поставите блока на барабана и тонер-касетата върху къс хартия или парцал за еднократна употреба, за предпазване от неволно замърсяване с тонер.
- Манипулирайте внимателно с блока на барабана и тонер-касетата. Ако се разпръсне тонер върху ръцете или дрехите Ви, избършете ги или ги измийте със студена вода.
- За да предпазите устройството от повреда от статичното електричество, НЕ докосвайте електродите, показани на илюстрацията.



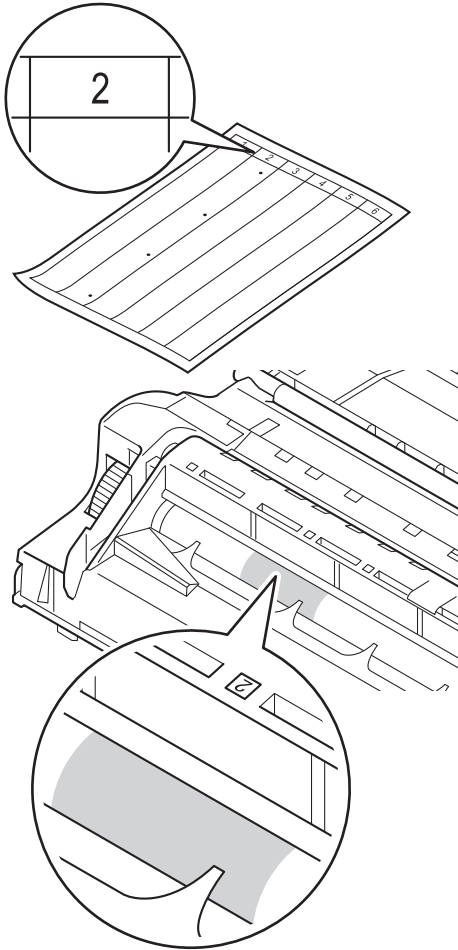
- 6** Натиснете зеления блокиращ лост и извадете тонер-касетата от барабана.



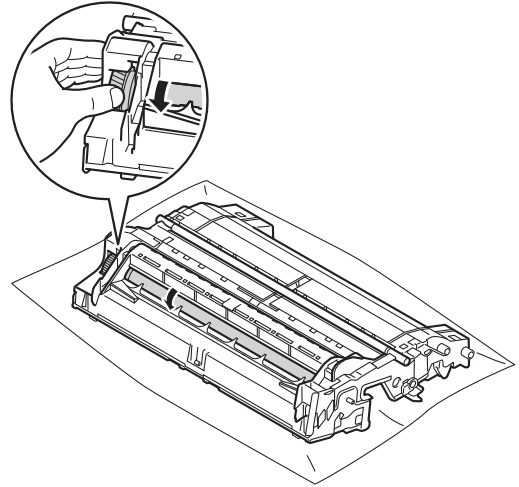
- 7** Завъртете барабана, както е показано на илюстрацията. Уверете се, че зъбните колела на барабана (1) са от лявата страна.



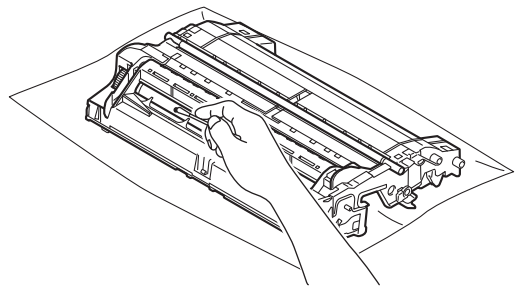
- 8 Използвайте номерираните маркери до ролката на барабана, за да се намери белега. Например, точка в колона 2 на контролния лист би означавала, че има белег в сектор “2” на барабана.



- 9 Обърнете с ръка към себе си зъбните колела на барабана, като проверявате повърхността на съмнителната зона.



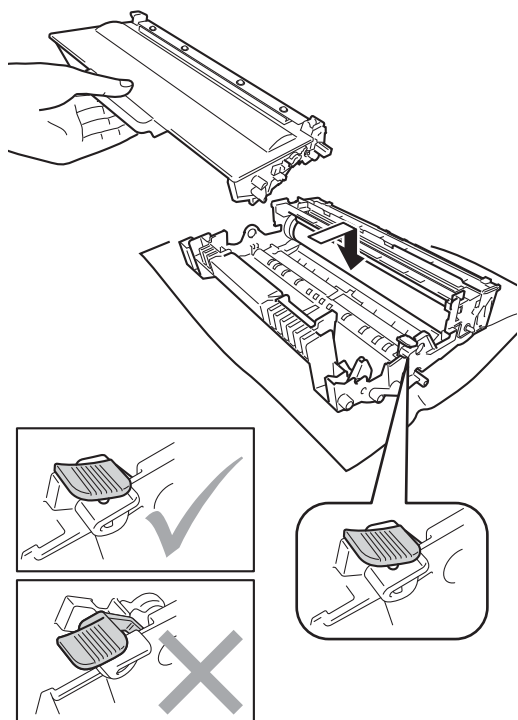
- 10 След като намерите петното върху барабана, съответстващо на контролния лист с точките по барабана, търкайте леко повърхността му със суха клечка за уши, докато петното на повърхността се махне.



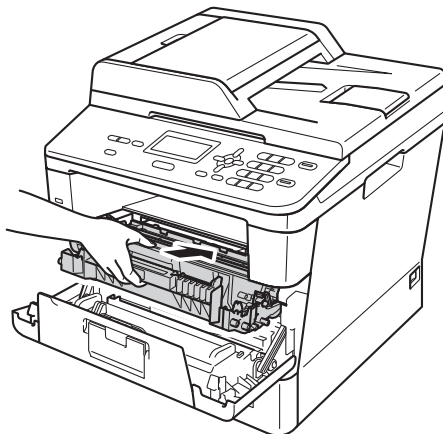
- ! Важно**  
НЕ почиствайте повърхността на фоточувствителния барабан с остър предмет или с течност.

- 11 Обърнете барабана.

- 12 Поставете тонер-касетата обратно в барабана, докато чуete, че се е наместила. Ако поставите касетата правилно, зеленият блокиращ лост на барабана автоматично ще се вдигне.



- 13 Поставете обратно в устройството блока на тонер-касетата и барабана.



- 14 Затворете предния капак на устройството.

- 15 Включете устройството и опитайте да направите пробно отпечатване.



#### **Забележка**

Убедете се, че сте поставили правилно тонер касетата, или тя може да се отдели от барабана.



## Почистване на ролките за захващане на хартия

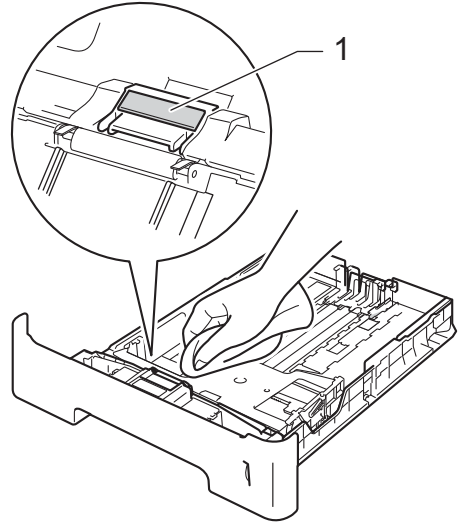
Почистването на поемачата ролка за хартия може да предотврати задръстване с хартия, като осигури правилно зареждане на хартията.

Ако имате проблеми с подаването на хартия, почистете валежите за захващане на хартия, както следва:

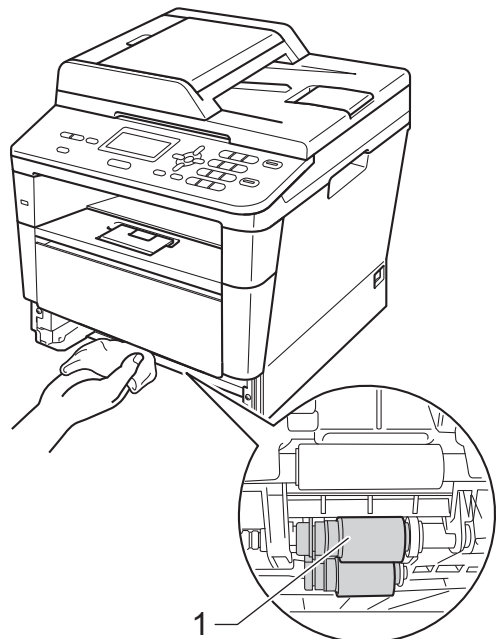
- 1 Изключете устройството.
- 2 Откачете всички кабели, а след това извадете захранващия кабел от електрическия контакт.
- 3 Извадете напълно тавата за хартия от устройството.



- 4 Изстискайте добре предварително навлажнена в хладка вода кърпа без влакна, след което избършете с нея разделителната подложка (1) на тавата за хартия, за да отстраните праха.



- 5 Избършете двете ролки за захващане (1) във вътрешността на устройството, за да отстраните праха.



- 6 Поставете тавата за хартия обратно в устройството.
- 7 Включете захранващия кабел на устройството в електрическия контакт.
- 8 Включете устройството.

Ако считате, че има проблем с устройството, първо вижте всяка точка по-долу, а след това следвайте съветите за отстраняване на неизправности.

Можете да отстраните сами повечето от проблемите. Ако се нуждаете от допълнителна помощ, Brother Solutions Center предлага най-новите ЧЗВ и съвети за отстраняване на неизправности.

Посетете ни на <http://solutions.brother.com/>.

## Определяне на проблема

Най-напред проверете следното:

- Захранващият кабел на устройството е свързан правилно и прекъсвачът за захранването на устройството е включен. Ако устройството не се включва след свързването на захранващия кабел, вижте *Други затруднения* >> стр. 95.
- Всички предпазни устройства/части са демонтирани.
- Хартията е поставена правилно в тавата за хартия.
- Интерфейсните кабели са свързани стабилно с устройството и компютъра.
- Съобщения на екрана  
(Вижте *Съобщения за грешка и техническо обслужване* >> стр. 68.)

Ако не отстраните проблема с горепосочените проверки, определете проблема, а след това преминете на посочената по-долу страница.

Проблеми с манипулациите с хартия и с печатането:

- *Затруднения при отпечатване* >> стр. 89
- *Затруднения при работа с хартия* >> стр. 91

Проблеми с копирането:

- *Затруднения при копиране* >> стр. 92

Проблеми със сканирането:

- *Затруднения при сканиране* >> стр. 92

Софтуерни и мрежови проблеми:

- *Затруднения със софтуера* >> стр. 93
- *Затруднения при използване на мрежа* >> стр. 94

## Съобщения за грешка и техническо обслужване

Както и при всеки друг сложен офис продукт, и тук могат да възникват грешки, а консумативите може да се нуждаят от подмяна. Ако това се случи, устройството идентифицира грешката или необходимото рутинно техническо обслужване и показва съответното съобщение. Най-честите съобщения за грешки и техническо обслужване са посочени по-долу.

Можете сами да отстраните повечето грешки и да извършвате рутинна профилактика. Ако се нуждаете от допълнителна помощ, Brother Solutions Center предлага най-новите често задавани въпроси и съвети за отстраняване на неизправности:

Посетете ни на <http://solutions.brother.com/>.

Съобщение за грешка	Причина	Действие
DIMM Грешка	<ul style="list-style-type: none"> <li>■ DIMM не е инсталирана правилно.</li> <li>■ DIMM е счупена.</li> <li>■ DIMM не отговаря на необходимата спецификация.</li> </ul>	<ul style="list-style-type: none"> <li>■ Изключете устройството и извадете DIMM. (&gt;&gt; Ръководство за допълнителни функции: <i>Инсталиране на допълнителна памет</i>)</li> <li>■ Проверете дали DIMM отговаря на необходимата спецификация. (&gt;&gt; Ръководство за допълнителни функции: <i>Платка с памет</i>)</li> <li>■ Поставете DIMM правилно. Изчакайте няколко секунди и след това включете отново.</li> <li>■ Ако това съобщение за грешка се появи отново, подменете DIMM с нова. (&gt;&gt; Ръководство за допълнителни функции: <i>Инсталиране на допълнителна памет</i>)</li> </ul>
Гр. дост. рег.	Устройството не е могло да осъществи достъп до файла с дневника за печат на сървъра.	Обърнете се към администратора да провери настройките за съхранение на дневник за печат в мрежата.  За подробна информация >>> Ръководство за мрежовия потребител: <i>Запаметяване на дневника за печат в мрежата</i>
Грешен разм.	Размерът на хартията, посочен в драйвера за принтер, не е подходящ за тавата, която използвате.	Изберете размер на хартията, който се поддържа от тавата, показана на дисплея. (Вижте <i>Размер на хартията</i> >>> стр. 17.)

Съобщение за грешка	Причина	Действие
Грешен разм. харт	Устройството не може да намери хартия със същия размер в друга тава, след като е свършила хартията в тавата, която се използва в момента, по време на копиране.	Поставете хартията в тавата, посочена на дисплея.
Грешен размер DX	Размерът на хартията, посочен в драйвера за принтер и в менюто на контролния панел, не е подходящ за автоматичен двустранен печат.	Натиснете <b>Stop/Exit (Стоп/Излез)</b> . Изберете размер на хартията, който се поддържа от тавата за двустранен печат. Размерът на хартията, който можете да използвате за автоматичен двустранен печат, е A4.
	Хартията в тавата не е с необходимия размер и не е подходящ за автоматичен двустранен печат.	Натиснете <b>Start (Старт)</b> . Заредете коректен размер хартия в тавата и задайте "Размер на хартията" ( <b>Menu (Меню), 1, 1, 2</b> ). Размерът на хартията, който можете да използвате за автоматичен двустранен печат, е A4.
Грешка барабан	Короната на барабана се нуждае от почистване.	Почистете короната на барабана. (Вижте <i>Почистване на короната</i> >> стр. 59.)
	Тонер-касетата е поставена в устройството без барабана.	Поставете тонер-касетата в барабана, а след това поставете блока на барабана и тонер-касетата в устройството.
Грешка достъп	Устройството е свалено от USB директния интерфейс, докато данните се обработват.	Натиснете <b>Stop/Exit (Стоп/Излез)</b> . Поставете отново устройството и опитайте да разпечатате с Директен печат.
Грешка касета Постави касетата с тонер обратно.	Тонер-касетата не е поставена правилно.	Издърпайте блока на барабана и тонер-касета, извадете тонер-касетата и отново я поставете в барабана. Поставете обратно в устройството блока на барабана и тонер-касетата.
Грешка фюзер	Температурата на изпичащия модул не се покачва до определена температура в рамките на определеното време.	Изключете превключвателя на захранването, изчакайте няколко секунди и опитайте отново. Оставете устройството неактивно 15 минути с включено захранване.
	Изпичащият модул е прекалено горещ.	
Двустр. печат изк	Задният капак на устройството не е затворен напълно.	Затворете задния капак на устройството.

Съобщение за грешка	Причина	Действие
Забранен достъп	Функцията, която искате да използвате, е ограничена от Secure Function Lock 2.0.	Помолете администратора да провери вашите настройки на защитната блокировка.
Задр. МР тава	Мултифункционалната тава за хартия на устройството е задръстена с хартия.	Вижте <i>Мултифункционалната тава е задръстена с хартия</i> >> стр. 77.
Задр. дуплекс	Хартията е заседнала в тавата за двустранен печат или във изпичащия модул.	Вижте <i>В тава за двустранен печат има заседнала хартия</i> >> стр. 86.
Задръстване	Хартията е заседнала в устройството.	Вижте <i>Хартията е заседнала в устройството</i> >> стр. 82.
	Тонер-касета е поставена в устройството без барабана.	Поставете тонер-касета в барабана, а след това поставете блока на барабана и тонер-касета в устройството.
Задръстен конт. 1 Задръстен конт. 2	Хартията е заседнала в тавата за хартия на устройството.	Вижте <i>Заседнала хартия в тава 1 или тава 2</i> >> стр. 78.
Засякъл документ	Документът не е бил сложен или зареден правилно, или сканираният от ADF документ е бил прекалено дълъг.	Вижте <i>Документът е заседнал в блока на ADF</i> >> стр. 75 или <i>Употреба на автоматично листоподаващо устройство (ADF)</i> >> стр. 25.
Защитено устр.	Защитният превключвател на USB флаш паметта е включен.	Изключете защитния превключвател на USB флаш паметта.
Много файлове	Има прекалено много файлове, съхранени в USB флаш паметта.	Намалете броя на файловете, съхранени в USB флаш паметта.
Надвишен лимит	Броят на страниците, които имате право да отпечатате, е надвишен. Заявката за отпечатване ще бъде отказана.	Помолете администратора да провери вашите настройки на защитната блокировка.
Невъз. Принт. XX	Устройството има механичен проблем.	Направете едно от следните неща: <ul style="list-style-type: none"> <li>■ Изключете превключвателя на захранването, изчакайте няколко минути и го включете отново.</li> <li>■ Ако проблемът остане, обадете се на центъра за обслужване на клиенти на Brother за помощ.</li> </ul>
Невъзможно скан. XX	Устройството има механичен проблем.	<ul style="list-style-type: none"> <li>■ Изключете превключвателя на захранването, а след това отново го включете.</li> <li>■ Ако проблемът остане, обадете се на центъра за обслужване на клиенти на Brother за помощ.</li> </ul>

Съобщение за грешка	Причина	Действие
Недостъпен	Исканата функция не е разрешена за всички потребителски идентификации от Secure Function Lock 2.0.	Помолете администратора да провери вашите настройки на защитната блокировка.
Неизполз. устр.	С директния USB интерфейс е свързано USB устройство или USB флаш памет, които не се поддържат/са шифровани.	Откачете устройството от директния USB интерфейс. Вижте спецификациите за поддържаните USB устройства за флаш памет в <i>Печат от USB флаш памет или цифрова камера с голям обем на памет (масова памет)</i> >> стр. 29.
Неизползв. у-во Демонтирай устройството. Включи и изключи захранването.	Към директния USB интерфейс е свързано дефектно USB устройство или USB устройство с висок разход на енергия.	Откачете устройството от директния USB интерфейс. Изключете устройството и отново го включете.
Несъотв. размери	Хартията в тавата е с неподходящи размери.	Заредете коректен размер хартия в тавата и задайте "Размер на хартията" ( <b>Menu (Меню), 1, 1, 2</b> ). (Вижте <i>Размер на хартията</i> >> стр. 17.)
Няма HUB поддърж	USB хъб устройство е свързано с директния USB интерфейс.	Разединете USB хъб устройството от директния USB интерфейс.
Няма дост. памет Разпечатването на защитени данни е пълно.	Паметта на устройството е пълна.	Натиснете <b>Stop/Exit (Стоп/Излез)</b> и изтрийте съхранените преди това данни за поверителен печат. (>> Ръководство за потребителя на софтуера: <i>Бутон Secure Print (Поверителен печат)</i> )

Съобщение за грешка	Причина	Действие
Няма памет	Паметта на устройството е пълна.	<p><b>Извършва се копиране</b></p> <p>Направете едно от следните неща:</p> <ul style="list-style-type: none"> <li>■ Натиснете <b>Start (Старт)</b>, за да копирате сканираните страници.</li> <li>■ Натиснете <b>Stop/Exit (Стой/Излез)</b> и изчакайте, докато другите операции, които се извършват в момента, приключат, след това опитайте отново.</li> <li>■ Добавете памет.</li> </ul> <p>(&gt;&gt; Ръководство за допълнителни функции: <i>Платка с памет</i>)</p> <p><b>Извършва се печатане</b></p> <p>Направете едно от следните неща:</p> <ul style="list-style-type: none"> <li>■ Намалете резолюцията на печат.</li> </ul> <p>(&gt;&gt; Ръководство за потребителя на софтуера: <i>Печат</i> (за Windows®) или <i>Печат и работа с факс</i> (за Macintosh))</p> <ul style="list-style-type: none"> <li>■ Добавете памет.</li> </ul> <p>(&gt;&gt; Ръководство за допълнителни функции: <i>Платка с памет</i>)</p>
Няма тава	Стандартната тава за хартия не е поставена или не е поставена правилно.	Поставете отново стандартната тава за хартия.
Няма тонер	Тонер касетата или блокът на барабана не са поставени правилно.	<p>Извадете блока на барабана и тонер-касетата, извадете тонер-касетата от барабана и отново поставете тонер-касетата в барабана. Поставете обратно в устройството блока на барабана и тонер-касетата. Ако проблемът си остава, сменете тонер-касетата.</p> <p>(Вижте <i>Смяна на тонер-касетата</i> &gt;&gt; стр. 43.)</p>
Няма тонер	Ако на екрана се появи Няма тонер, все още можете да разпечатвате, но за устройството това означава, че тонер-касетата е към края си.	Поръчайте нова тонер-касета, така че да има на разположение резервна тонер-касета, когато на дисплея се появи <i>Смяна тонер</i> .



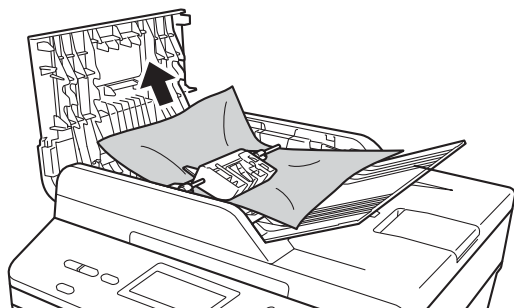
Съобщение за грешка	Причина	Действие
Няма хартия	В устройството няма хартия за посочената тава или за всички тави, или хартията не е заредена правилно в тавата за хартия.	Направете едно от следните неща: <ul style="list-style-type: none"> <li>■ Поставете хартия в тавата, посочена на дисплея. Уверете се, че водачите за хартия за нагласени на съответния размер.</li> <li>■ Извадете хартията и я поставете отново. Уверете се, че водачите за хартия за нагласени на съответния размер.</li> </ul>
Отворен капак	Предният капак не е напълно затворен.	Затворете предния капак на устройството.
Отворен капак	Капакът на ADF не е напълно затворен.	Затворете капака на ADF (автоматично листоподаващо устройство) на устройството.
	ADF е отворено при зареждането на документ.	Затворете капака на ADF на устройството, след това натиснете <b>Stop/Exit (Стой/Излез)</b> .
Отворен капак	Капакът на изпичащия модул не е плътно затворен или, при включване на захранването в задната част на устройството се получава засядане на хартия.	<ul style="list-style-type: none"> <li>■ Затворете капака на изпичащия модул на устройството.</li> <li>■ Уверете се, че няма заседнала хартия зад капака на изпичащия модул в задната част на устройството, след което затворете капака на изпичащия модул и натиснете <b>Start (Старт)</b>. (Вижте <i>Хартията е заседнала в задната част на устройството</i> ➤➤ стр. 79.)</li> </ul>
Охлажда се Изчакайте	Температурата на барабана или тонер-касетата е прекалено висока. Устройството ще прекъсне настоящата заявка за печат и ще премине в режим на охлаждане. По време на охлаждането ще чувате охлаждащия вентилатор, а на екрана ще се вижда <i>Охлажда се, и Изчакайте</i> .	<p>Уверете се, че чувате въртенето на вентилатора в устройството и че изходът за въздух не е запушен с нещо.</p> <p>Ако вентилаторът се върти, отстранете всички препятствия, които са около изхода за въздух, и оставете устройството включено, но не го използвайте няколко минути.</p> <p>Ако вентилаторът не работи, прекъснете електрозахранването на устройството за няколко минути и след това отново го включете.</p>
Преименувай файл	Вече има файл в USB флаш паметта със същото име като файла, който се опитвате да съхраните.	Сменете името на файла в USB флаш паметта или на файла, който се опитвате да съхраните.

Съобщение за грешка	Причина	Действие
Ръчно подаване	<b>Ръководство</b> е избрано за източник на хартия, когато в мултифункционалната тава няма хартия.	Поставете хартия в мултифункционалната тава. Ако устройството е в режим Пауза, натиснете <b>Start (Старт)</b> . (Вижте <i>Зареждане на хартия в мултифункционалната тава</i> ►► стр. 12.)
Смачк. хар. отзад	Хартията е заседнала в задната част на устройството.	Вижте <i>Хартията е заседнала в задната част на устройството</i> ►► стр. 79.
Смяна на части PF kit 1 PF kit 2 PF kit на МФ	Време е да подмените комплекта захранващи ролки за хартия.	Обърнете се към центъра за обслужване на клиенти на Brother или към оторизиран сервизен център на Brother за смяна на PF Kit.
Смяна на части Барабан	Време е да подмените барабана.	Сменете барабана. (Вижте <i>Смяна на барабана</i> ►► стр. 51.)
	Броячът на барабана не е бил нулиран при инсталирането на нов барабан.	Нулирайте брояча на барабана. (Вижте <i>Нулиране на брояча на барабана</i> ►► стр. 55.)
Смяна на части Лазер	Време е да смените лазерен модул.	Обърнете се към центъра за обслужване на клиенти на Brother или към оторизиран сервизен център на Brother за смяна на лазерен модул.
Смяна на части Фюзер	Време е да подмените изпичащия модул.	Обърнете се към центъра за обслужване на клиенти на Brother или към оторизиран сервизен център на Brother за смяна на изпичащия модул.
Смяна тонер	Животът на тонер-касетата е изтекъл. Устройството ще прекрати всички действия, свързани с печатане.	Сменете тонер-касетата. (Вижте <i>Смяна на тонер-касетата</i> ►► стр. 43.)
Спиране барабан	Време е да подмените барабана.	Сменете барабана. (Вижте <i>Смяна на барабана</i> ►► стр. 51.)

## Задръствания с документи

### Документът е заседнал в блока на ADF

- 1 Извадете хартията от ADF, която не е заседнала.
- 2 Отворете капака на ADF.
- 3 Извадете заседналия документ, като дърпате наляво.

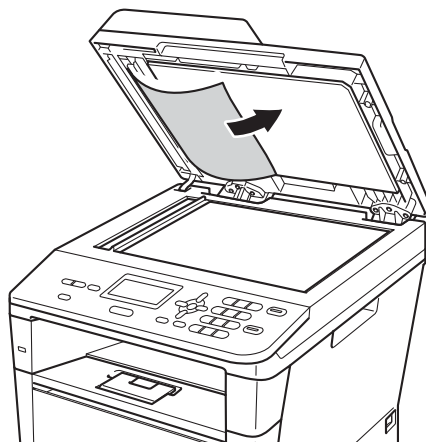


Ако документът се е разкъсал, непременно махнете всички малки парченца хартия, за да се избегнат задръствания в бъдеще.

- 4 Затворете капака на ADF.
- 5 Натиснете **Stop/Exit (Стоп/Излез)**.

### Има заседнал документ под документния капак

- 1 Извадете хартията от ADF, която не е заседнала.
- 2 Вдигнете капака за документи.
- 3 Извадете заседналия документ, като дърпате надясно.

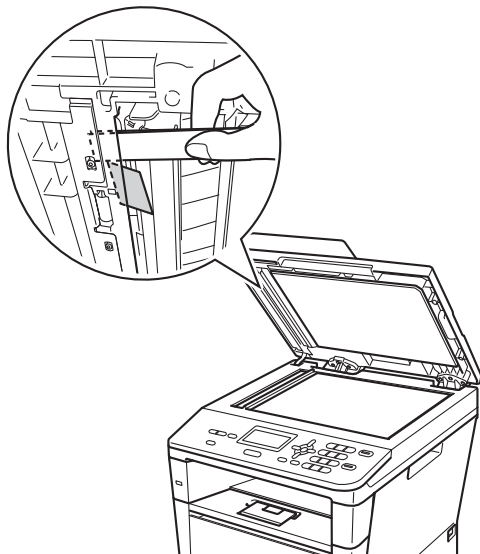


Ако документът се е разкъсал, непременно махнете всички малки парченца хартия, за да се избегнат задръствания в бъдеще.

- 4 Затворете капака за документи.
- 5 Натиснете **Stop/Exit (Стоп/Излез)**.

## Изваждане на малки документи, заседнали в ADF

- 1 Вдигнете капака за документи.
- 2 Вмъкнете парче твърда хартия, например картон, в ADF, за да избуца парченцата хартия, ако има такива.



- 3 Затворете капака за документи.
- 4 Натиснете **Stop/Exit (Стоп/Излез)**.

## Документът е заседнал при изходната тава

- 1 Извадете хартията от ADF, която не е заседнала.
- 2 Извадете заседналия документ, като дърпате надясно.



- 3 Натиснете **Stop/Exit (Стоп/Излез)**.

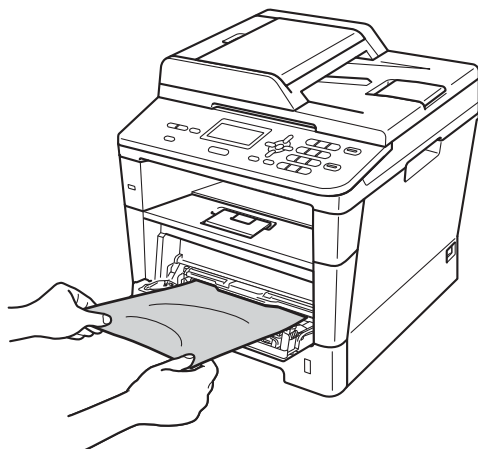
## Задръстване с хартия

Винаги махайте всичката хартия от тавата за хартия и изравнявайте листите в стека, когато слагате нова хартия. Така се избягва засядане на хартия и едновременното зареждане на няколко листа хартия в устройството.

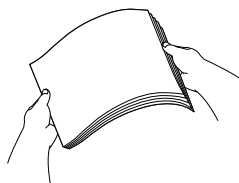
## Мултифункционалната тавачка е задръстена с хартия

Ако екранът показва Задр. МР тавачка, следвайте стъпките:

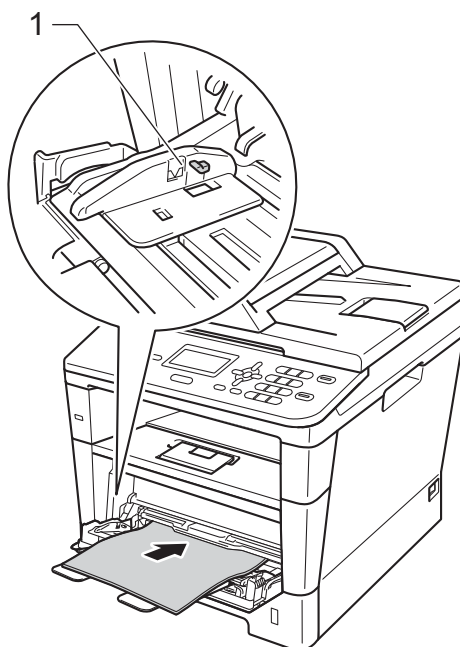
- 1 Извадете хартията от мултифункционалната тавачка.
- 2 Разчистете хартията, заседнала във и около мултифункционалната тавачка.



- 3 Разлистете купчината хартия, след това я поставете обратно в мултифункционалната тавачка.



- 4 Внимавайте стекът хартия, заредена в мултифункционалната тавачка, да не надвишава максималната височина на водачите за хартия (1), намиращи се от двете страни на тавачката.



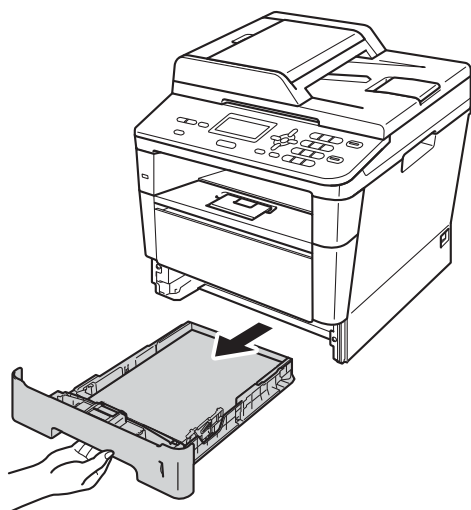
- 5 Натиснете **Start (Старт)**, за да възобновите разпечатването.

B

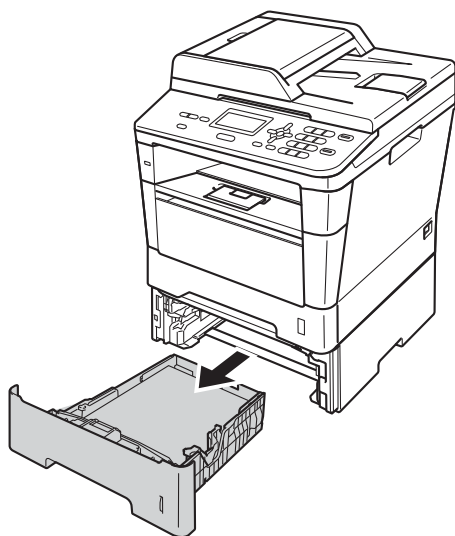
## Заседнала хартия в тава 1 или тава 2

Ако на LCD се покаже надпис  
Задръстен конт. 1 или  
Задръстен конт. 2, извършете следните  
стъпки:

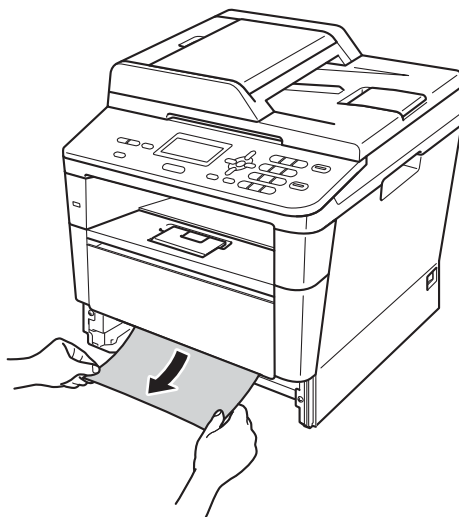
- 1 Извадете напълно тавата за хартия от устройството.  
За Задръстен конт. 1:



За Задръстен конт. 2:



- 2 Използвайте двете си ръце, за да издърпате бавно задръстената хартия.



### **Забележка**

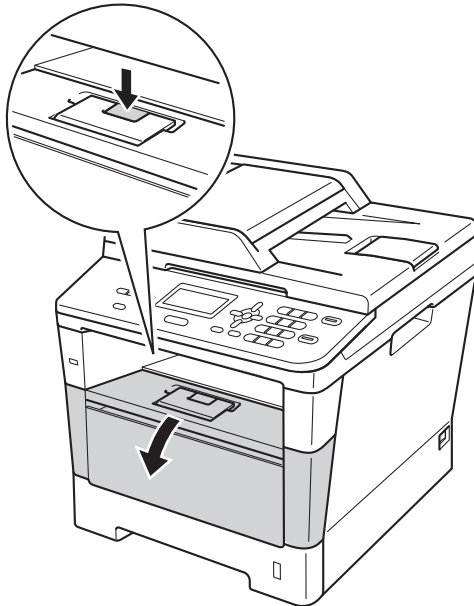
Издърпването на заседналата хартия надолу ви позволява да извадите хартията по-лесно.

- 3 Уверете се, че хартията е под маркировката за максимално количество хартия (▼▼▼) на тавата за хартия. Плъзнете водачите за хартията в съответствие с размера ѝ, като натискате зеления лост за освобождаване на водачите. Уверете се, че водачите са добре застопорени в отворите.
- 4 Стабилно поставете тавата за хартия обратно в устройството.

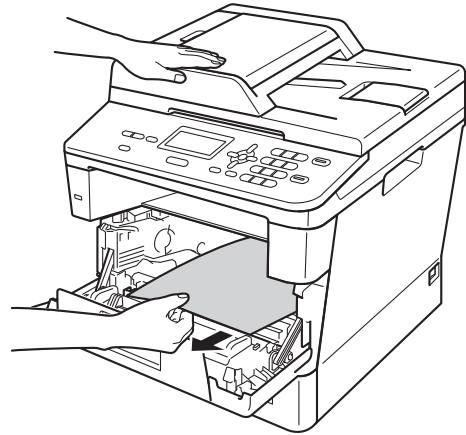
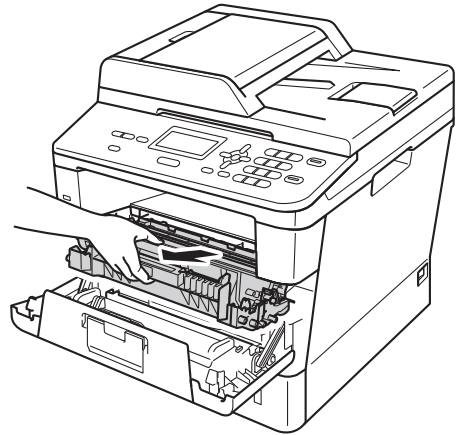
## Хартията е заседнала в задната част на устройството

Ако на екрана е изведено Смачк. хар. отзад, има засядане на хартия зад задния капак. Следвайте тези стъпки:

- 1 Оставете устройството включено 10 минути, за да може вътрешният вентилатор да охлади изключително горещите части в устройството.
- 2 Натиснете бутона за освобождаване на предния капак и отворете капака.



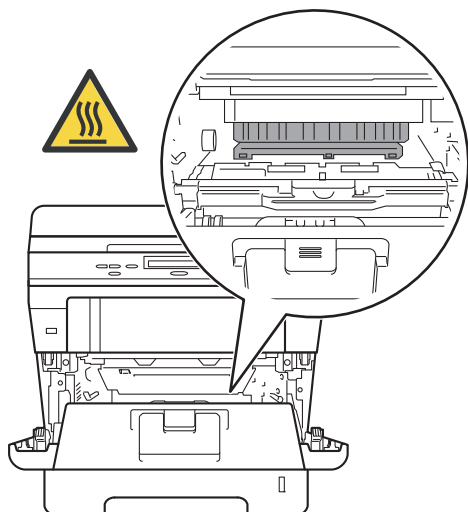
- 3 Бавно издърпайте блока на барабана и тонер-касетите. Заседналата хартия може да се извади заедно с блока на барабана и тонер-касетата, или така може да се освободи хартията, за да я издърпате от вътрешността на устройството.



## ВНИМАНИЕ

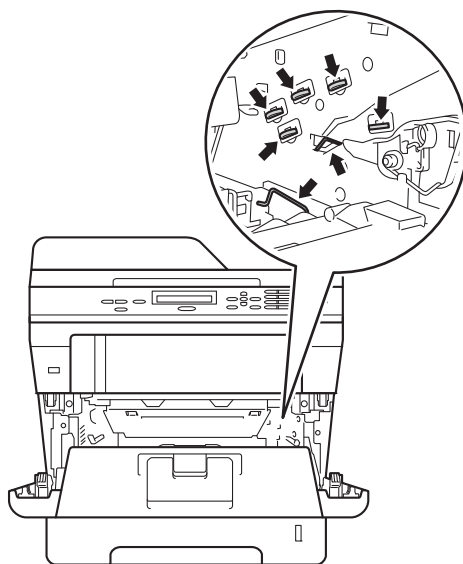
### Гореща повърхност

След като току-що сте използвали устройството, някои негови вътрешни части са изключително нагорещени. Изчакайте устройството да изстине, преди да докосвате горещите вътрешни части.



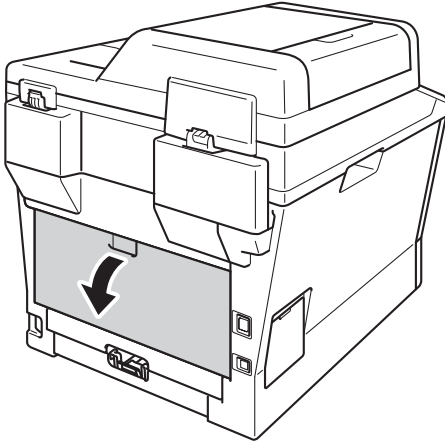
## Важно

- Препоръчваме да поставите блока на барабана и тонер-касетата върху къс хартия или парцал за еднократна употреба, за предпазване от неволно замърсяване с тонер.
- Манипулирайте внимателно с блока на барабана и тонер-касетата. Ако се разпръсне тонер върху ръцете или дрехите Ви, веднага ги избършете или ги измийте със студена вода.
- За да предпазите устройството от повреда от статичното електричество, НЕ докосвайте електродите, показани на илюстрацията.





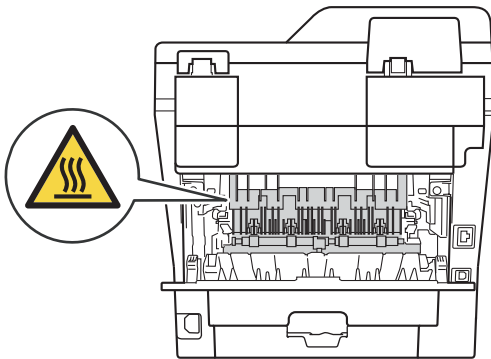
- 4 Отворете задния капак.



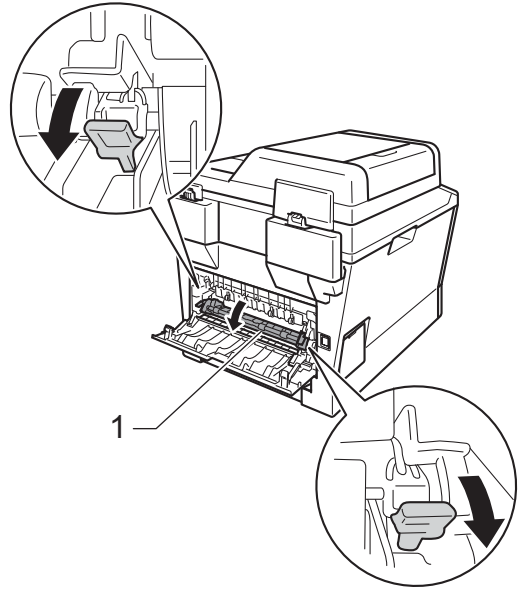
## ⚠ ВНИМАНИЕ

### ⚠ Гореща повърхност

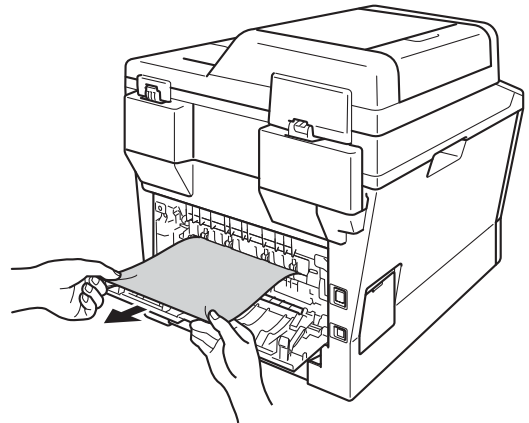
След като току-що сте използвали устройството, някои негови вътрешни части са изключително нагорещени. Изчакайте устройството да изстине, преди да докосвате горещите вътрешни части.



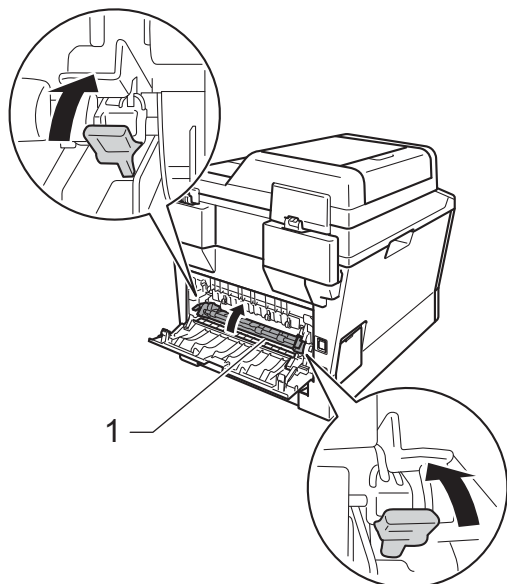
- 5 Издърпайте зелените лостове отляво и отдясно към вас и отворете капака на изпичачия модул (1).



- 6 Като използвате двете си ръце, издърпайте заседналата хартия извън изпичачия модул.

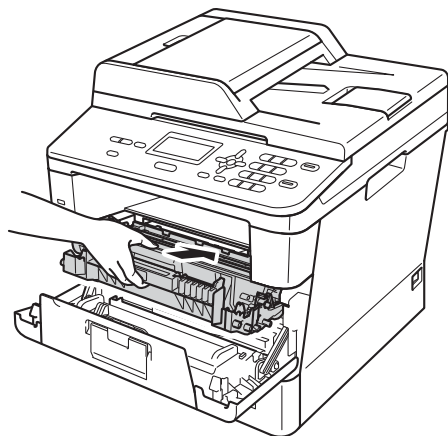


- 7 Затворете капака на изпичащия модул (1).



- 8 Затворете задния капак.

- 9 Поставете обратно в устройството блока на тонер-касетата и барабана.

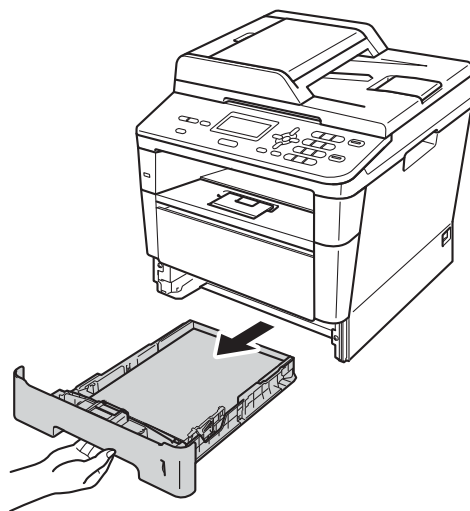


- 10 Затворете предния капак на устройството.

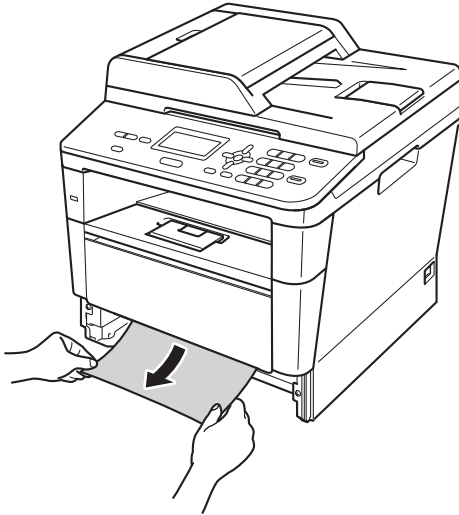
## Хартията е заседнала в устройството

Ако екранът показва *Задръстване*, следвайте стъпките:

- 1 Оставете устройството включено 10 минути, за да може вътрешният вентилатор да охлади изключително горещите части в устройството.
- 2 Извадете напълно тавата за хартия от устройството.



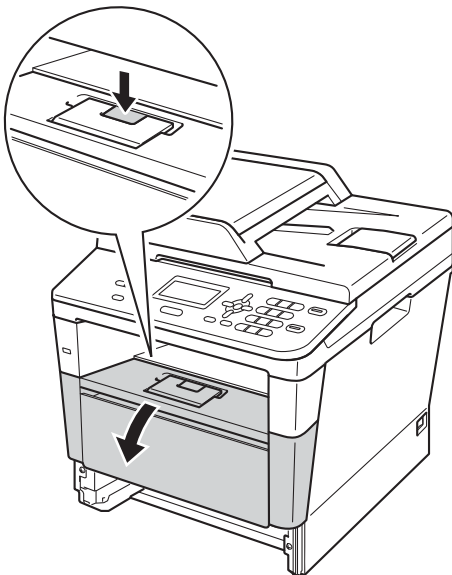
- 3 Използвайте двете си ръце, за да издърпате бавно задръстената хартия.



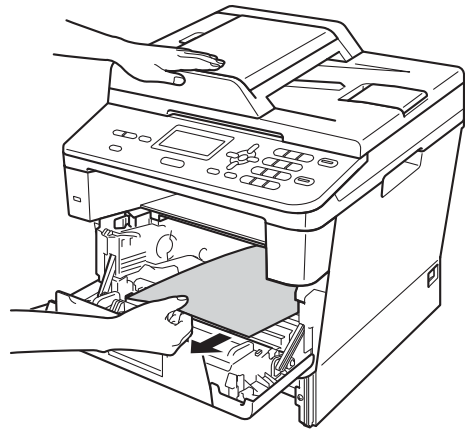
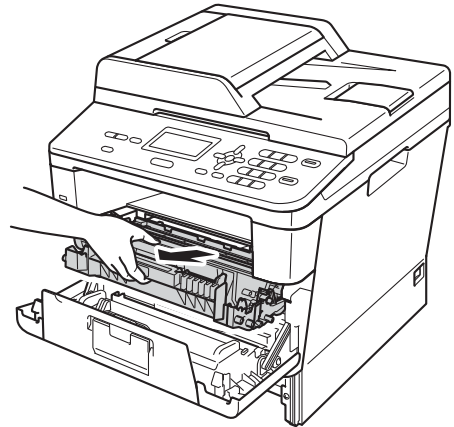
#### Забележка

Издърпването на заседналата хартия надолу ви позволява да извадите хартията по-лесно.

- 4 Натиснете бутона за освобождаване на предния капак и отворете капака.



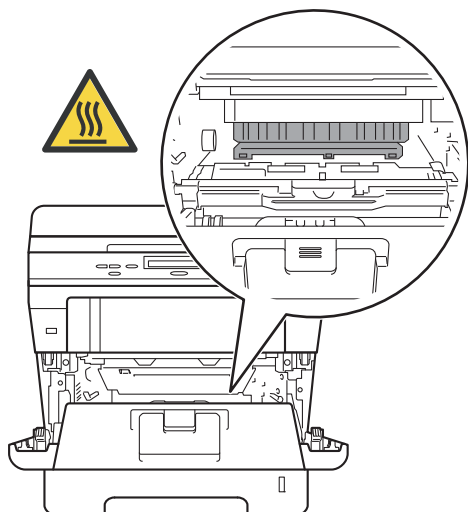
- 5 Бавно издърпайте блока на барабана и тонер-касетите. Заседналата хартия може да се извади заедно с блока на барабана и тонер-касетата, или така може да се освободи хартията, за да я издърпате от вътрешността на устройството.



## ВНИМАНИЕ

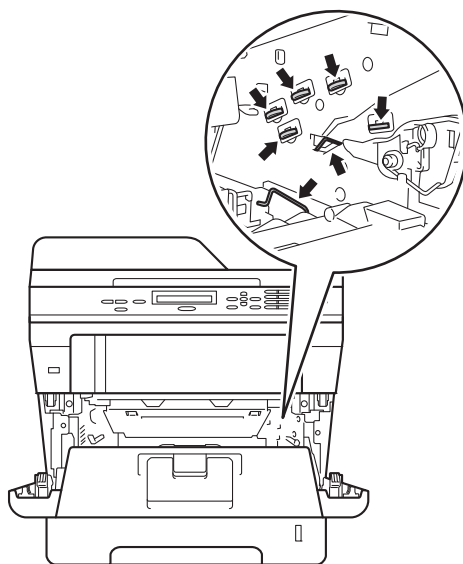
### Гореща повърхност

След като току-що сте използвали устройството, някои негови вътрешни части са изключително нагорещени. Изчакайте устройството да изстине, преди да докосвате горещите вътрешни части.

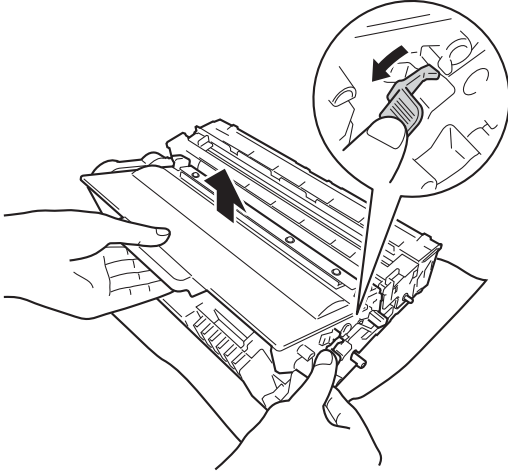


## Важно

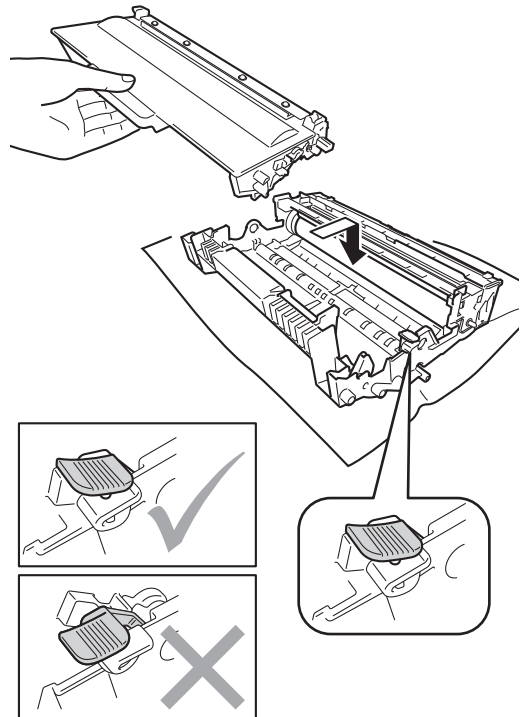
- Препоръчваме да поставите блока на барабана и тонер-касетата върху къс хартия или парцал за еднократна употреба, за предпазване от неволно замърсяване с тонер.
- Манипулирайте внимателно с блока на барабана и тонер-касетата. Ако се разпръсне тонер върху ръцете или дрехите Ви, веднага ги избършете или ги измийте със студена вода.
- За да предпазите устройството от повреда от статичното електричество, НЕ докосвайте електродите, показани на илюстрацията.



- 6 Натиснете зеления блокиращ лост и извадете тонер-касетата от барабана. Махнете заседналата хартия, ако има такава в барабана.



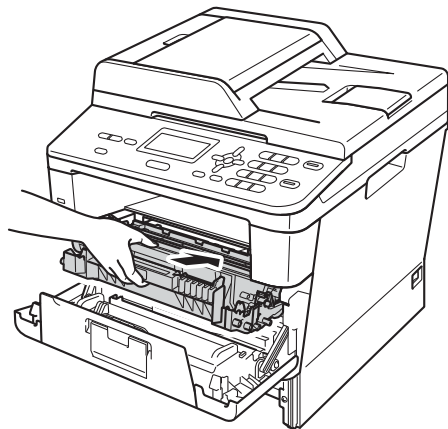
- 7 Поставете тонер-касетата обратно в барабана, докато чуете, че се е наместила. Ако сте поставили касетата правилно, зеленият блокиращ лост автоматично ще се вдигне.



#### Забележка

Убедете се, че сте поставили правилно тонер касетата, или тя може да се отдели от барабана.

- 8 Поставете обратно в устройството блока на тонер-касетата и барабана.



- 9 Затворете предния капак на устройството.
- 10 Стабилно поставете тавата за хартия обратно в устройството.



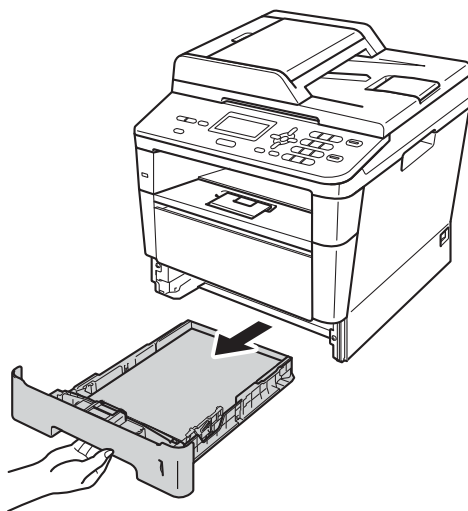
### Забележка

Ако изключите устройството, докато на дисплея се вижда **Задръстване**, устройството ще отпечата непълни данни от компютъра Ви. Преди да включите устройството, изтрийте заявката за печат от компютъра.

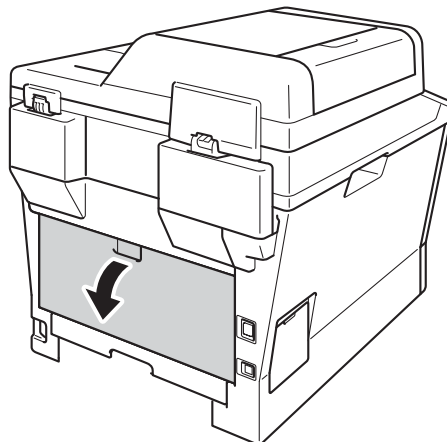
## В тава за двустранен печат има заседнала хартия

Ако екранът показва **Задр. дуплекс**, следвайте стъпките:

- 1 Оставете устройството включено 10 минути, за да може вътрешният вентилатор да охлади изключително горещите части в устройството.
- 2 Извадете напълно тавата за хартия от устройството.



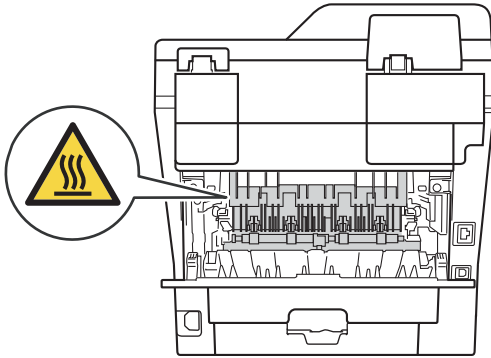
- 3 Отворете задния капак.



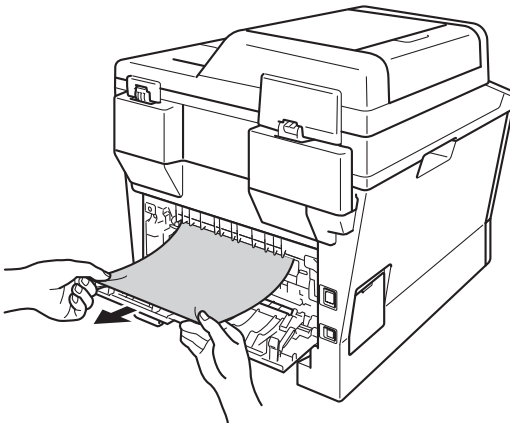
## ⚠ ВНИМАНИЕ

### ⚠ Гореща повърхност

След като току-що сте използвали устройството, някои негови вътрешни части са изключително нагорещени. Изчакайте устройството да изстине, преди да докосвате горещите вътрешни части.

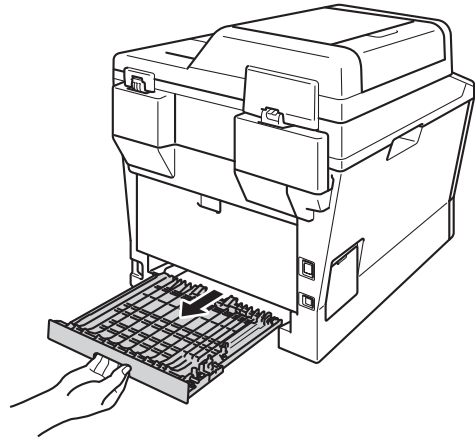


- 4 С двете си ръце издърпайте заседналата хартия от задната страна на устройството.

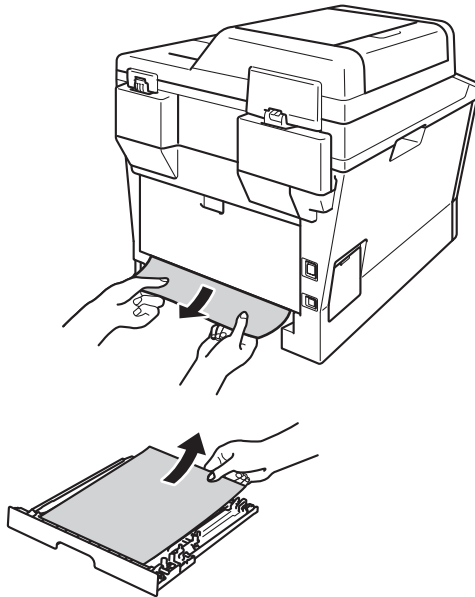


- 5 Затворете задния капак.

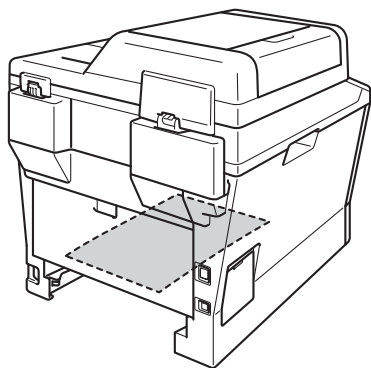
- 6 Извадете напълно тава за двустранен печат от устройството.



- 7 Издърпайте заседналата хартия от устройството или от тавата за двустранен печат.



- 8 Уверете се, че заседналата хартия не остава под устройството от статично електричество.



- 9 Поставете тавата за двустранен печат обратно в устройството.
- 10 Стабилно поставете тавата за хартия обратно в устройството.





## Ако имате затруднения с устройството

### ! Важно

- За техническа помощ трябва да се обадите в страната, в която сте закупили устройството. Обажданията трябва да се правят от съответната страна.
- Ако считате, че има проблем с устройството, вижте таблицата по-долу и следвайте съветите за отстраняване на неизправности. Можете да отстраните сами повечето от проблемите.
- Ако се нуждаете от допълнителна помощ, Brother Solutions Center предлага най-новите ЧЗВ и съвети за отстраняване на неизправности.

Посетете ни на <http://solutions.brother.com/>.

### Затруднения при отпечатване

Затруднения	Предложения
Няма разпечатка.	Проверете дали е инсталиран и избран съответния драйвер за принтера.
	Проверете дали дисплеят показва съобщение за грешка. Вижте <i>Съобщения за грешка и техническо обслужване</i> >> стр. 68.
	Проверете дали устройството е онлайн: (за Windows® 7 и Windows Server® 2008 R2) Натиснете бутона  ( <b>старт</b> ), а след това <b>Устройства и принтери</b> . Щракнете с десния бутон на мишката върху <b>Brother DCP-XXXX Printer</b> щракнете с левия бутон върху <b>Какво се отпечатва</b> . Щракнете върху <b>Принтер</b> и се уверете, че <b>Използвай принтера офлайн</b> не е отметнато. (за Windows Vista® и Windows Server® 2008)
	Натиснете бутона  ( <b>старт</b> ), <b>Контролен панел</b> , <b>Хардуер и звук</b> , а след това <b>Принтери</b> . Щракнете с десния бутон на мишката върху <b>Brother DCP-XXXX Printer</b> . Уверете се, че <b>Използвай принтера офлайн</b> не е отметнато. (за Windows® XP и Windows Server® 2003) Натиснете бутона <b>старт</b> и изберете <b>Принтери и факсове</b> . Щракнете с десния бутон на мишката върху <b>Brother DCP-XXXX Printer</b> . Проверете дали е размаркирана опцията <b>Използвай принтера офлайн</b> .
	Помолете администратора да провери вашите настройки на защитната блокировка.
	Проверете дали устройството е в режим на минимален разход на енергия. Натиснете който и да е бутон на контролния панел, а след това изпратете отново данните за печат. >> Ръководство за допълнителни функции: <i>Режим на минимален разход на енергия</i>
Устройството не печата или е прекъснало печатането.	Натиснете <b>Stop/Exit (Стой/Излез)</b> . Устройството ще отмени заявката за печат и ще я изтрие от паметта. Разпечатката може да е непълна.
Горният и долният колонтитул на документа се виждат на екрана, но не се виждат, когато документът е разпечатан.	В най-горната и най-долната част на страницата има зона, неразрешена за печат. Регулирайте горното и долното поле на документа, за да стане това възможно. Вижте <i>Зона, неразрешена за сканиране и за печат</i> >> стр. 16.

## Затруднения при отпечатване (Продължение)

Затруднения	Предложения
Устройството печата неочаквано или разпечатва безполезни неща.	<p>Натиснете <b>Stop/Exit (Стоп/Излез)</b>, за да откажете заявките за печат.</p> <p>Проверете настройките в програмата, за да се уверите, че е настроена за работа с вашето устройство.</p>
Устройството разпечатва първите няколко страници добре, а след това на някои страници липсва текст.	<p>Проверете настройките в програмата, за да се уверите, че е настроена за работа с вашето устройство.</p> <p>Компютърът не разпознава сигнала за запълване на входния буфер на устройството. Уверете се, че сте свързали правилно интерфейсия кабел.</p> <p>➤➤ Ръководство за бързо инсталиране</p>
Устройството не разпечатва върху двете страни на хартията, въпреки че настройката на драйвера на принтера е "Двустранен".	<p>Проверете настройката на размера на хартията в драйвера за принтер. Трябва да изберете A4 (от 60 до 105 г/м)<sup>2</sup>.</p>
Устройството не превключва в режим на директен печат, когато USB флаш паметта е свързана с директния USB интерфейс.	<p>Когато устройството е в режим на дълбоко заспиване, устройството не се активира, дори ако включите USB флаш памет в директния USB интерфейс. Натиснете <b>Stop/Exit (Стоп/Излез)</b>, за да се активира устройството.</p>
Не може да изпълни печат "Подредба на страници".	<p>Проверете дали настройките на размера на хартията в програмата и тези на драйвера за принтер са еднакви.</p>
Скоростта на печат е прекалено ниска.	<p>Опитайте се да промените настройката на драйвера за печат. Най-високата резолюция има нужда от по-продължително обработване, изпращане и време за печат на данни.</p> <p>Проверете дали задният капак е затворен здраво и тавата за двустранен печат е поставена стабилно.</p> <p>Добавете памет.</p> <p>➤➤ Ръководство за допълнителни функции: <i>Инсталиране на допълнителна памет</i></p>
Устройството не разпечатва от Adobe® Illustrator®.	<p>Опитайте се да намалите резолюцията на печат.</p> <p>➤➤ Ръководство за потребителя на софтуера: <i>Печат</i> (за Windows®)</p> <p>➤➤ Ръководство за потребителя на софтуера: <i>Печат и работа с факс</i> (за Macintosh)</p>
Лошо качество на печат	<p>Вижте <i>Подобряване на качеството на печат</i> ➤➤ стр. 96.</p>

## Затруднения при работа с хартия

Затруднения	Предложения
Устройството не поема хартия.	<p>Ако на LCD дисплея има съобщение за засядане на хартия и проблемът продължава, вижте <i>Съобщения за грешка и техническо обслужване</i> &gt;&gt; стр. 68.</p> <p>Ако няма хартия, заредете нов стек хартия в тавата за хартия.</p> <p>Ако има хартия в тавата за хартия, проверете дали е подравнена. Ако хартията е нагъната, трябва да я изправите. Понякога е най-добре да извадите хартията, да я обърнете на другата страна и да я поставите в тавата за хартия.</p> <p>Намалете количеството хартия в тавата за хартия и опитайте отново.</p> <p>Уверете се, че в драйвера на принтера не е избран режим за ръчно подаване.</p> <p>Почистете поемачата ролка за хартия.</p> <p>Вижте <i>Почистване на ролките за захващане на хартия</i> &gt;&gt; стр. 65.</p>
Устройството не поема хартия през мултифункционалната тава.	<p>Уверете се, че в драйвера за принтер е избран <b>Мултифункц. тава</b>.</p> <p>Добре разлистете хартията, отново я подредете и закрепете в тавата.</p>
Устройството не поема хартия през мултифункционалната тава, когато сте поставили голям стек хартия.	<p>Разлистете хартията добре и се уверете, че хартията е под маркировката за максимално количество харти (1). Размърдайте листите и ги поставете в тавата, докато усетите, че най-горният лист докосва подаващите ролки, както е показано на илюстрацията.</p> 

## Затруднения при работа с хартия (Продължение)

Затруднения	Предложения
Как да отпечатвам пликове?	Пликове могат да се зарядят в мултифункционалната тава. Програмата трябва да е настроена за разпечатване на размера пликове, който желаете да използвате. Това обикновено се прави в меню за конфигуриране на страница или меню за настройка на документа в програмата. (Виж подробна информация в ръководството за съответното софтуерно приложение.)

## Затруднения при копиране

Затруднения	Предложения
Не можете да направите копие.	Вижте <i>Как се копира</i> >> стр. 28. Помолете администратора да провери вашите настройки на защитната блокировка.
Върху копията има вертикални черни линии.	Вертикалните черни линии върху копията обикновено се дължат на замърсявания или на коректор върху стъклото на скенера, или короната е замърсена. Почистете стъклената лента и стъклото на скенера, и бялата пластина и бялата пластмаса над тях. Вижте <i>Почистване на стъклото на скенера</i> >> стр. 58 и <i>Почистване на короната</i> >> стр. 59.
Копията са празни.	Уверете се, че сте зарядили документа правилно. Вижте <i>Употреба на автоматично листоподаващо устройство (ADF)</i> >> стр. 25 или <i>Употреба на стъклото на скенера</i> >> стр. 26.

## Затруднения при сканиране

Затруднения	Предложения
Появяват се грешки в TWAIN или WIA при започване на сканиране. (Windows®)	Уверете се, че в приложението за сканиране за първичен източник е избран TWAIN драйверът на Brother. Например, в Nuance™ PaperPort™ 12SE, щракнете върху <b>Настройки на сканиране, Избор</b> , за да изберете Brother TWAIN/WIA драйвера.
Появяват се грешки в TWAIN или ICA при започване на сканиране. (Macintosh)	Уверете се, че като първичен източник е избран Brother TWAIN драйверът. В програмата PageManager щракнете върху <b>File</b> (Файл), <b>Select Source</b> (Избор на източник) и изберете Brother TWAIN драйвера. Потребителите на ОС Mac X 10.6.x – 10.7.x могат да сканират документи и с помощта на драйвера за скенер ICA >> Ръководство за потребителя на софтуера: <i>Сканиране на документ с помощта на драйвера ICA (Mac OS X 10.6.x или по-висока версия)</i>
Разпознаването на символи не работи.	Опитайте се да повишите резолюцията на сканиране. (потребители на Macintosh) Presto! PageManager трябва да се изтегли и инсталира преди употреба. За допълнителни инструкции вижте <i>Достъп до поддръжка от Brother (за Macintosh)</i> >> стр. 5.
Мрежовото сканиране не работи.	Вижте <i>Затруднения при използване на мрежа</i> >> стр. 94.
Не може да сканира.	Помолете администратора да провери вашите настройки на защитната блокировка.



## Затруднения със софтуера

Затруднения	Предложения
Не може да се инсталира софтуера или да се разпечатва.	(само Windows®) Стартирайте програмата <b>Ремонт MFL-Pro Suite</b> от CD-ROM. Програмата ще поправи и преинсталира софтуера.

## Затруднения при използване на мрежа

Затруднения	Предложения
<p>Не мога да разпечатвам в мрежа.</p>	<p>Уверете се, че устройството е включено, че е на линия и е в режим на готовност. Разпечатайте справката за мрежовата конфигурация, за да проверите дали настройките на мрежата са правилни.</p> <p>➤➤ Ръководство за допълнителни функции: <i>Отчет за мрежовата конфигурация</i></p> <p>Изключете и включете LAN-кабела към концентратора, за да потвърдите, че кабелът и свързването към мрежата са добри. Опитайте се по възможност да свържете устройството с друг порт на концентратора с помощта на друг кабел. Можете да проверите текущото състояние на кабелната мрежа от меню Мрежа на контролния панел.</p> <p>За повече информация за проблеми в мрежата: Вижте Ръководство за мрежовия потребител.</p>
<p>Функцията мрежово сканиране не работи.</p>	<p><b>(Windows® и Macintosh)</b> Функцията Мрежово сканиране може да не работи заради настройките на защитната стена. Променете или изключете настройките на защитната стена. Необходимо е да настроите софтуера за сигурност/защитна стена на трети производител да позволява мрежово сканиране. За да добавите порт 54925 за мрежово сканиране, въведете следната информация:</p> <ul style="list-style-type: none"> <li>■ В Име: Въведете произволно описание, например Brother NetScan.</li> <li>■ В Номер на порт: Въведете "54925".</li> <li>■ В Протокол: избрано е UDP.</li> </ul> <p>Моля, направете справка в упътването към софтуера за сигурност/защитна стена на трети производител или се обърнете към производителя на софтуера.</p> <p>За повече подробности може да прочетете ЧЗВ и препоръките за отстраняване на неизправности на адрес <a href="http://solutions.brother.com/">http://solutions.brother.com/</a>.</p> <p><b>(Macintosh)</b> Изберете отново вашето устройство в приложението <b>Device Selector</b> (СелекторНаУстройство), което се намира в <b>Macintosh HD/Library</b> (Библиотека)/<b>Printers</b> (Принтери)/<b>Brother/Utilities</b> (Помощни програми)/<b>DeviceSelector</b> (СелекторНаУстройство), или от списъка на моделите в <b>ControlCenter2</b>.</p>
<p>Софтуерът Brother не може да се инсталира.</p>	<p><b>(Windows®)</b> Ако по време на инсталацията на екрана на компютъра се появи предупреждение от софтуера за сигурност, променете настройките на софтуера за сигурност, за да може да работи програмата за настройка на продукти Brother или други програми.</p> <p><b>(Macintosh)</b> Ако използвате функция за защитна стена на антишпионски или антивирусен софтуер, временно я изключете, а след това инсталирайте софтуера на Brother.</p>

## Други затруднения

Затруднения	Предложения
Устройството не се включва.	<p>Неблагоприятни условия за връзката към захранващата мрежа (напр. светкавици или пикове в напрежението) могат да задействат вътрешните защитни механизми на устройството. Изключете устройството и разкачете захранващия кабел. Изчакайте десет минути, след това включете захранващия кабел и включете устройството.</p> <p>Ако проблемът не се отстрани и използвате прекъсвач на захранването, прекъснете го, за да сте сигурни, че проблемът не е в него. Включете захранващия кабел на устройството директно в друг електрически контакт, за който знаете, че работи. Ако няма захранване, опитайте с друг захранващ кабел.</p>
Устройството не може да печата EPS данни, включително двоични, с драйвера за принтер BR-Script3.	<p><b>(Windows®)</b> Необходими са ви следните настройки, за да печатате EPS данни:</p> <ol style="list-style-type: none"> <li>1 За Windows® 7 и Windows Server® 2008 R2: Натиснете бутона  (<b>старт</b>), а след това <b>Устройства и принтери</b>. За Windows Vista® и Windows Server® 2008: Натиснете бутона  (<b>старт</b>), <b>Контролен панел, Хардуер и звук</b>, а след това <b>Принтери</b>. За Windows® XP и Windows Server® 2003: Натиснете бутона <b>старт</b> и изберете <b>Принтери и факсове</b>.</li> <li>2 Щракнете с десен бутон върху иконата <b>Brother DCP-XXXX BR-Script3</b> и изберете <b>Свойства</b><sup>1</sup>.</li> <li>3 От раздела <b>Настройки на устройството</b> изберете <b>TBCP</b> (Тагов двоичен протокол за комуникация) в <b>OutputProtocol</b>.</li> </ol> <p><b>(Macintosh)</b> Ако устройството ви е свързано с компютър с USB интерфейс, не можете да печатате EPS данни, включително двоични. Можете да отпечатате EPS данните на устройството по мрежа. За инсталиране на драйвера BR-Script3 за принтер по мрежа, посетете Brother Solutions Center на адрес <a href="http://solutions.brother.com/">http://solutions.brother.com/</a>.</p>

<sup>1</sup> За Windows® 7 и Windows Server® 2008 R2:  
**Свойства на принтера и Brother DCP-XXXX BR-Script3**, ако е необходимо

## Подобряване на качеството на печат

Ако имате проблем с качеството на печат, най-напред отпечатайте тестова страница (**Menu (Меню), 3, 2, 3**). Ако разпечатката изглежда добре, проблемът може да не е в устройството. Проверете свързването на интерфейсия кабел и опитайте да отпечатате друг документ. Ако разпечатката или тестовата страница, разпечатана от устройството, има проблем с качеството, проверете първо следното. След това, ако все още имате проблем с качеството на печат, направете справка с поместената по-долу таблица и следвайте препоръките.



### Забележка



---

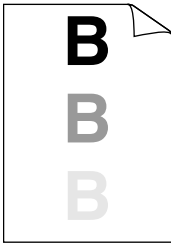
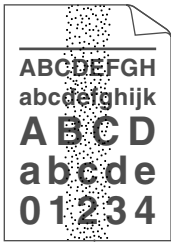
Brother не препоръчва да се използват касети, различни от оригиналните касети Brother, или да се зареждат използвани касети с тонер от други източници.

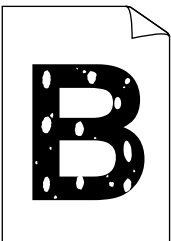
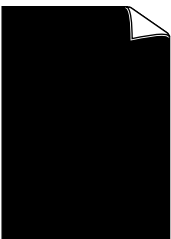
---



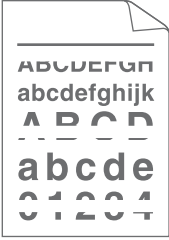
- 1 За да получите най-добро качество при печат, съветваме ви да използвате препоръчаната хартия. Проверете дали използвате хартия, която отговаря на описаната в спецификацията. (Вижте *Годна хартия и други носители за печат* >> стр. 20.)
- 2 Проверете дали барабанът и тонер-касетата са поставени правилно.

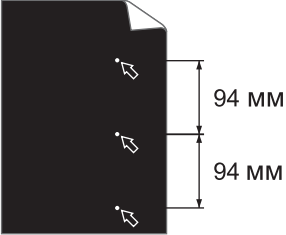
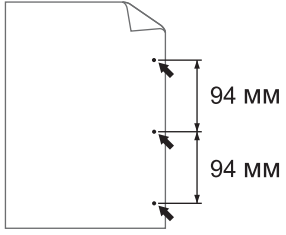
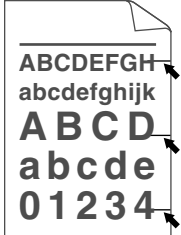


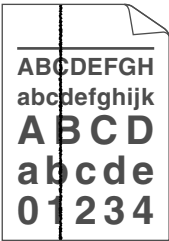


Примери за лошо качество на печат	Препоръка
 <p data-bbox="226 569 395 598">Избледняване</p>	<ul style="list-style-type: none"> <li>■ Издърпайте блока на барабана и тонер касетите. Дръжте блока хоризонтално с две ръце и леко го разклатете настрани няколко пъти за равномерно разстилане на тонера в касетата.</li> <li>■ Ако не дисплея се покаже <b>Смяна тонер</b>, поставете нова тонер-касета. <ul style="list-style-type: none"> <li>➤➤ <i>Смяна на тонер-касета</i> ➤➤ стр. 43</li> </ul> </li> <li>■ Проверете средата, в която работи устройството. Влажност, висока температура и други условия могат да доведат до този дефект при печата. <ul style="list-style-type: none"> <li>➤➤ <i>Ръководство за безопасност: Изберете безопасно място за своя продукт</i></li> </ul> </li> <li>■ Ако цялата страница е прекалено светла, може да е включен <b>Пестене тонер</b>. Изключете <b>Пестене тонер</b> в настройките на менюто на устройството или <b>Режим икономия на тонер</b> във <b>Характеристики</b> на принтера в драйвера. <ul style="list-style-type: none"> <li>➤➤ <i>Ръководство за допълнителни функции: Пестене на тонер</i></li> <li>➤➤ <i>Ръководство за потребителя на софтуера: Печат (за Windows®)</i></li> <li>➤➤ <i>Ръководство за потребителя на софтуера: Печат и работа с факс (за Macintosh)</i></li> </ul> </li> <li>■ Почистете короната на барабана. <ul style="list-style-type: none"> <li>➤➤ <i>Почистване на короната</i> ➤➤ стр. 59</li> </ul> </li> <li>■ Поставете нова тонер-касета. <ul style="list-style-type: none"> <li>➤➤ <i>Смяна на тонер-касета</i> ➤➤ стр. 43</li> </ul> </li> <li>■ Поставете нов барабан. <ul style="list-style-type: none"> <li>➤➤ <i>Смяна на барабана</i> ➤➤ стр. 50</li> </ul> </li> </ul>
 <p data-bbox="226 1535 395 1564">Сив фон</p>	<ul style="list-style-type: none"> <li>■ Уверете се, че използвате хартия, съответстваща на нашите спецификации. <ul style="list-style-type: none"> <li>➤➤ <i>Годна хартия и други носители за печат</i> ➤➤ стр. 20</li> </ul> </li> <li>■ Проверете средата, в която работи устройството. Високи температури и висока влажност могат да увеличат замъгляването на фона. <ul style="list-style-type: none"> <li>➤➤ <i>Ръководство за безопасност: Изберете безопасно място за своя продукт</i></li> </ul> </li> <li>■ Поставете нова тонер-касета. <ul style="list-style-type: none"> <li>➤➤ <i>Смяна на тонер-касета</i> ➤➤ стр. 43</li> </ul> </li> <li>■ Поставете нов барабан. <ul style="list-style-type: none"> <li>➤➤ <i>Смяна на барабана</i> ➤➤ стр. 50</li> </ul> </li> </ul>

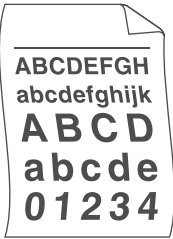
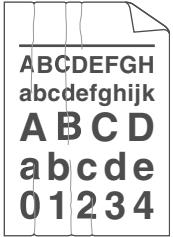

Примери за лошо качество на печат	Препоръка
 <p data-bbox="113 556 444 581"><b>Раздвояване на отпечатъка</b></p>	<ul style="list-style-type: none"> <li>■ Уверете се, че използвате хартия, съответстваща на нашите спецификации. Възможно този проблем да се предизвиква от хартия с неравномерно покритие или дебела хартия. <ul style="list-style-type: none"> <li>➤➤ <i>Годна хартия и други носители за печат</i> ➤➤ стр. 20</li> </ul> </li> <li>■ Убедете се, че сте избрали съответния тип носител в драйвера за принтера или в настройката на менюто <i>Тип хартия</i> на устройството. <ul style="list-style-type: none"> <li>➤➤ <i>Тип хартия</i> ➤➤ стр. 17</li> <li>➤➤ Ръководство за потребителя на софтуера: <i>Печат</i> (за Windows®)</li> <li>➤➤ Ръководство за потребителя на софтуера: <i>Печат и работа с факс</i> (за Macintosh)</li> </ul> </li> <li>■ Изберете режим <b>Намалете размиването на цветовете</b> в драйвера за принтер. <ul style="list-style-type: none"> <li>➤➤ Ръководство за потребителя на софтуера: <i>Печат</i> (за Windows®)</li> <li>➤➤ Ръководство за потребителя на софтуера: <i>Печат и работа с факс</i> (за Macintosh)</li> </ul> </li> <li>■ Поставете нов барабан. <ul style="list-style-type: none"> <li>➤➤ <i>Смяна на барабана</i> ➤➤ стр. 50</li> </ul> </li> <li>■ Поставете нова тонер-касета. <ul style="list-style-type: none"> <li>➤➤ <i>Смяна на тонер-касетата</i> ➤➤ стр. 43</li> </ul> </li> <li>■ Изпичащият модул може да е повреден. Обадете се на центъра за обслужване на клиенти на Brother за помощ.</li> </ul>
 <p data-bbox="194 1493 364 1518"><b>Пръски тонер</b></p>	<ul style="list-style-type: none"> <li>■ Уверете се, че използвате хартия, съответстваща на нашите спецификации. Хартия с грапава повърхност може да причини този проблем. <ul style="list-style-type: none"> <li>➤➤ <i>Годна хартия и други носители за печат</i> ➤➤ стр. 20</li> </ul> </li> <li>■ Почистете короната на барабана. <ul style="list-style-type: none"> <li>➤➤ <i>Почистване на короната</i> ➤➤ стр. 59</li> </ul> </li> <li>■ Барабанът може да е повреден. Поставете нов барабан. <ul style="list-style-type: none"> <li>➤➤ <i>Смяна на барабана</i> ➤➤ стр. 50</li> </ul> </li> <li>■ Изпичащият модул може да е повреден. Обадете се на центъра за обслужване на клиенти на Brother за помощ.</li> </ul>

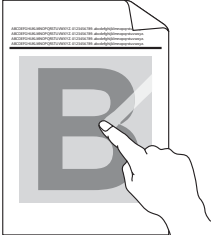

Примери за лошо качество на печат	Препоръка
 <p data-bbox="189 556 432 579">Липса на отпечатък</p>	<ul style="list-style-type: none"> <li data-bbox="504 295 1221 347">■ Уверете се, че използвате хартия, съответстваща на нашите спецификации. <ul style="list-style-type: none"> <li data-bbox="532 363 1177 390">»» <i>Годна хартия и други носители за печат</i> »» стр. 20</li> </ul> </li> <li data-bbox="504 407 1245 492">■ Изберете режим <b>Плътна хартия</b> в драйвера за принтера, изберете <b>По-тънка</b> в на настройката менюто <b>Тип хартия</b> на устройството, или използвайте по-тънка хартия от настоящата. <ul style="list-style-type: none"> <li data-bbox="532 508 830 535">»» <i>Тип хартия</i> »» стр. 17</li> <li data-bbox="532 550 1173 614">»» Ръководство за потребителя на софтуера: <i>Печат</i> (за Windows®)</li> <li data-bbox="532 629 1251 681">»» Ръководство за потребителя на софтуера: <i>Печат и работа с факс</i> (за Macintosh)</li> </ul> </li> <li data-bbox="504 699 1221 753">■ Проверете средата, в която работи устройството. Високата влажност може да предизвика бели пропуски в разпечатката. <ul style="list-style-type: none"> <li data-bbox="532 768 1251 821">»» Ръководство за безопасност: <i>Изберете безопасно място за своя продукт</i></li> </ul> </li> <li data-bbox="504 838 1173 865">■ Барабанът може да е повреден. Поставете нов барабан. <ul style="list-style-type: none"> <li data-bbox="532 880 919 908">»» <i>Смяна на барабана</i> »» стр. 50</li> </ul> </li> </ul>
 <p data-bbox="203 1188 418 1215">Всичко е в черно</p>	<ul style="list-style-type: none"> <li data-bbox="504 927 1251 1012">■ Почистете короната в барабана, като плъзнете зеления фиксатор. Убедете се, че зеленият фиксатор е върнат в изходно положение (▲). <ul style="list-style-type: none"> <li data-bbox="532 1027 990 1054">»» <i>Почистване на короната</i> »» стр. 59</li> </ul> </li> <li data-bbox="504 1072 1173 1099">■ Барабанът може да е повреден. Поставете нов барабан. <ul style="list-style-type: none"> <li data-bbox="532 1114 919 1141">»» <i>Смяна на барабана</i> »» стр. 50</li> </ul> </li> </ul>

Примери за лошо качество на печат	Препоръка
 <p data-bbox="131 556 426 610"><b>Бели линии напречно на страницата</b></p>	<ul style="list-style-type: none"> <li data-bbox="477 295 1218 407">■ Уверете се, че използвате хартия, съответстваща на нашите спецификации. Хартия с грапава повърхност или дебел носител за печат могат да предизвикат този проблем. Вижте <i>Годна хартия и други носители за печат</i> &gt;&gt; стр. 20.</li> <li data-bbox="477 426 1218 701">■ Убедете се, че сте избрали съответния тип носител в драйвера за принтера или в настройката на менюто <i>Тип хартия</i> на устройството. &gt;&gt; <i>Тип хартия</i> &gt;&gt; стр. 17 &gt;&gt; Ръководство за потребителя на софтуера: <i>Печат</i> (за Windows®) &gt;&gt; Ръководство за потребителя на софтуера: <i>Печат и работа с факс</i> (за Macintosh)</li> <li data-bbox="477 720 1218 803">■ Проблемът може да изчезне от само себе си. Разпечатайте няколко страници за отстраняването на този проблем, особено ако устройството не е използвано дълго време.</li> <li data-bbox="477 823 1218 884">■ Барабанът може да е повреден. Поставете нов барабан. &gt;&gt; <i>Смяна на барабана</i> &gt;&gt; стр. 50</li> </ul>
 <p data-bbox="161 1164 395 1219"><b>Линии напречно на страницата</b></p>	<ul style="list-style-type: none"> <li data-bbox="477 900 1218 967">■ Почистете короната в барабана. &gt;&gt; <i>Почистване на короната</i> &gt;&gt; стр. 59</li> <li data-bbox="477 987 1218 1054">■ Барабанът може да е повреден. Поставете нов барабан. &gt;&gt; <i>Смяна на барабана</i> &gt;&gt; стр. 50</li> </ul>
 <p data-bbox="138 1493 419 1574"><b>Бели линии, ивици или грапавини напречно на страницата</b></p>	<ul style="list-style-type: none"> <li data-bbox="477 1228 1218 1383">■ Проверете характеристиките на околната среда на устройството. Висока влажност и висока температура могат да доведат до този проблем в качеството на печата. &gt;&gt; Ръководство за безопасност: <i>Изберете безопасно място за своя продукт</i></li> <li data-bbox="477 1402 1218 1499">■ Ако проблемът не се отстрани след отпечатването на няколко страници, поставете нов барабан. &gt;&gt; <i>Смяна на барабана</i> &gt;&gt; стр. 50</li> </ul>

Примери за лошо качество на печат	Препоръка
 <p><b>Бели петна върху черен текст или графика на интервали 94 мм</b></p>  <p><b>Черни петна на интервали 94 мм</b></p>	<ul style="list-style-type: none"> <li>■ Направете 10-15 копия на празен, бял лист хартия. Ако проблемът не се отстрани, след като отпечатате празните страници, възможно е върху барабана да са останали чужди тела, напр. лепило от етикет. Почистете барабана. <ul style="list-style-type: none"> <li>➤➤ <i>Почистване на барабана</i> ➤➤ стр. 61</li> </ul> </li> <li>■ Барабанът може да е повреден. Поставете нов барабан. <ul style="list-style-type: none"> <li>➤➤ <i>Смяна на барабана</i> ➤➤ стр. 50</li> </ul> </li> </ul>
 <p><b>Черни петна от тонер напречно на страницата</b></p>	<ul style="list-style-type: none"> <li>■ Ако използвате листи с етикети за лазерни принтери, лепилото от листите може понякога да залепне по повърхността на OPC барабана. Почистете барабана. <ul style="list-style-type: none"> <li>➤➤ <i>Почистване на барабана</i> ➤➤ стр. 61</li> </ul> </li> <li>■ Уверете се, че използвате хартия, съответстваща на нашите спецификации. <ul style="list-style-type: none"> <li>➤➤ <i>Годна хартия и други носители за печат</i> ➤➤ стр. 20</li> </ul> </li> <li>■ Не използвайте листи, прикрепени с кламер или телбод, защото те ще надраскат повърхността на барабана.</li> <li>■ Ако неопакованият барабан е изложен на пряка слънчева или стайна светлина, той може да се повреди.</li> <li>■ Тонер-касета може да е повредена. Поставете нова тонер-касета. <ul style="list-style-type: none"> <li>➤➤ <i>Смяна на тонер-касета</i> ➤➤ стр. 43</li> </ul> </li> <li>■ Барабанът може да е повреден. Поставете нов барабан. <ul style="list-style-type: none"> <li>➤➤ <i>Смяна на барабана</i> ➤➤ стр. 50</li> </ul> </li> </ul>

Примери за лошо качество на печат	Препоръка
 <p>Черни линии по дължина на страницата</p> <p>Разпечатаните страници са с петна от тонер по дължина на страницата</p>	<ul style="list-style-type: none"> <li>■ Почистете короната в барабана, като плъзнете зеления фиксатор. <ul style="list-style-type: none"> <li>➤➤ <i>Почистване на короната</i> ➤➤ стр. 59</li> </ul> </li> <li>■ Уверете се, че зеленият фиксатор на короната е в начално положение (▲).</li> <li>■ Тонер-касета може да е повредена. Поставете нова тонер-касета. <ul style="list-style-type: none"> <li>➤➤ <i>Смяна на тонер-касета</i> ➤➤ стр. 43</li> </ul> </li> <li>■ Барабанът може да е повреден. Поставете нов барабан. <ul style="list-style-type: none"> <li>➤➤ <i>Смяна на барабана</i> ➤➤ стр. 50</li> </ul> </li> <li>■ Изпичащият модул може да е повреден. <p>Обадете се на центъра за обслужване на клиенти на Brother за помощ.</p> </li> </ul>
 <p>Бели линии надлъжно на страницата</p>	<ul style="list-style-type: none"> <li>■ Уверете се, че в устройството и около барабана и тонер-касета няма чужди тела, като късчета скъсана хартия, самозалепващите се етикети или прах.</li> <li>■ Тонер-касета може да е повредена. Поставете нова тонер-касета. <ul style="list-style-type: none"> <li>➤➤ <i>Смяна на тонер-касета</i> ➤➤ стр. 43</li> </ul> </li> <li>■ Барабанът може да е повреден. Поставете нов барабан. <ul style="list-style-type: none"> <li>➤➤ <i>Смяна на барабана</i> ➤➤ стр. 50</li> </ul> </li> </ul>
 <p>Изкривено изображение</p>	<ul style="list-style-type: none"> <li>■ Проверете дали хартията или другият носител за печат е зареден правилно в тавата за хартия и дали водачите не са прекалено стегнати или отдръпнати от стека хартия.</li> <li>■ Регулирайте водачите за хартия добре. <ul style="list-style-type: none"> <li>➤➤ <i>Зареждане на хартия и медия за отпечатване</i> ➤➤ стр. 10</li> </ul> </li> <li>■ Ако използвате мултифункционалната тава, вижте <i>Зареждане на хартия в мултифункционалната тава</i> ➤➤ стр. 12.</li> <li>■ Тавата за хартия може да е препълнена. <ul style="list-style-type: none"> <li>➤➤ <i>Зареждане на хартия и медия за отпечатване</i> ➤➤ стр. 10</li> </ul> </li> <li>■ Проверете типа и качеството на хартията. <ul style="list-style-type: none"> <li>➤➤ <i>Годна хартия и други носители за печат</i> ➤➤ стр. 20</li> </ul> </li> <li>■ Проверете за предмети в устройството, напр. разкъсана хартия.</li> <li>■ Ако проблемът възниква само по време на двустранен печат, проверете за разкъсана хартия в тавата за двустранен печат, уверете се, че тавата за двустранен печат е вмъкната напълно и че задният капак е затворен напълно.</li> </ul>

Примери за лошо качество на печат	Препоръка
 <p data-bbox="156 552 463 581"><b>Накъдрена или вълниста</b></p>	<ul style="list-style-type: none"> <li data-bbox="504 291 1251 392">■ Проверете типа и качеството на хартията. Високите температури и високата влажност ще предизвикат набръчкване на хартията.  <ul style="list-style-type: none"> <li data-bbox="532 363 1174 392">»» <i>Годна хартия и други носители за печат</i> »» стр. 20</li> <li data-bbox="532 407 1251 459">»» Ръководство за безопасност: <i>Изберете безопасно място за своя продукт</i></li> </ul> </li> <li data-bbox="504 479 1251 591">■ Ако не използвате често устройството, хартията може да е престояла прекалено дълго в тавата за хартия. Обърнете стека с хартия в тавата за хартия. Освен това, разлистете стека с хартия, а след това го завъртете на 180° в тавата.</li> <li data-bbox="504 610 1251 691">■ Отворете задния капак (изходна тава с лицето нагоре), за да може отпечатаната хартия да излиза в изходната тава с лицето нагоре.</li> <li data-bbox="504 710 1251 792">■ Изберете режима <b>Намаляване на набръчкването на хартията</b> в драйвера за принтер, когато не използвате препоръчаната хартия.  <ul style="list-style-type: none"> <li data-bbox="532 811 1174 863">»» Ръководство за потребителя на софтуера: <i>Печат</i> (за Windows®)</li> <li data-bbox="532 882 1251 935">»» Ръководство за потребителя на софтуера: <i>Печат и работа с факс</i> (за Macintosh)</li> </ul> </li> </ul>
 <p data-bbox="200 1217 419 1246"><b>Гънки или бръчки</b></p>	<ul style="list-style-type: none"> <li data-bbox="504 954 1240 1025">■ Уверете се, че хартията е заредена правилно.  <ul style="list-style-type: none"> <li data-bbox="532 996 1240 1025">»» <i>Зареждане на хартия и медия за отпечатване</i> »» стр. 10</li> </ul> </li> <li data-bbox="504 1045 1174 1116">■ Проверете типа и качеството на хартията.  <ul style="list-style-type: none"> <li data-bbox="532 1083 1174 1112">»» <i>Годна хартия и други носители за печат</i> »» стр. 20</li> </ul> </li> <li data-bbox="504 1136 1199 1188">■ Обърнете стека хартия в тавата или го завъртете на 180° в тавата за подаване.</li> </ul>
 <p data-bbox="189 1479 430 1508"><b>Гънки по пликите</b></p>	<ul style="list-style-type: none"> <li data-bbox="504 1257 1218 1383">■ Уверете се, че върху пликите се печата при отворен заден капак (изходна тава с лицето нагоре).  <ul style="list-style-type: none"> <li data-bbox="532 1329 1185 1383">»» <i>Печат върху плътна хартия, етикети и пликите от мултифункционалната тава</i> »» стр. 14</li> </ul> </li> <li data-bbox="504 1402 1174 1474">■ Проверете типа и качеството на пликите.  <ul style="list-style-type: none"> <li data-bbox="532 1441 1174 1470">»» <i>Годна хартия и други носители за печат</i> »» стр. 20</li> </ul> </li> <li data-bbox="504 1493 1185 1609">■ Уверете се, че пликите се зареждат само от мултифункционалната тава.  <ul style="list-style-type: none"> <li data-bbox="532 1557 1185 1586">»» <i>Зареждане на хартия в мултифункционалната тава</i></li> <li data-bbox="532 1586 653 1609">»» стр. 12</li> </ul> </li> </ul>

Примери за лошо качество на печат	Препоръка
 <p data-bbox="175 556 385 585"><b>Лошо фиксиране</b></p>	<ul style="list-style-type: none"> <li data-bbox="474 295 1181 353">■ Изберете режим <b>Подобрение на фиксирането на тонера</b> в драйвера за принтер.</li> <li data-bbox="502 369 1144 426">➤➤ Ръководство за потребителя на софтуера: <i>Печат</i> (за Windows®)</li> <li data-bbox="502 442 1219 500">➤➤ Ръководство за потребителя на софтуера: <i>Печат и работа с факс</i> (за Macintosh)</li> </ul> <p data-bbox="502 515 1195 604">Ако с тази настройка не се получава достатъчно подобрение, променете настройката на драйвера за принтер в <b>Тип на носителя за печат</b> за плътна хартия.</p>
 <p data-bbox="209 884 351 913"><b>Накърнена</b></p>	<ul style="list-style-type: none"> <li data-bbox="474 614 1222 672">■ Изберете режим <b>Намаляване на набръчкването на хартията</b> в драйвера за принтер.</li> <li data-bbox="502 687 1144 745">➤➤ Ръководство за потребителя на софтуера: <i>Печат</i> (за Windows®)</li> <li data-bbox="502 761 1219 819">➤➤ Ръководство за потребителя на софтуера: <i>Печат и работа с факс</i> (за Macintosh)</li> <li data-bbox="474 834 1219 921">■ Отворете задния капак (изходна тава с лицето нагоре), за да може отпечатаната хартия да излиза в изходната тава с лицето нагоре.</li> </ul>



## Информация за устройството

### Проверка на серийния номер

Можете да видите серийния номер на устройството на екрана.

- 1 Натиснете **Menu (Меню)**, **6**, **2**.
- 2 Натиснете **Stop/Exit (Стоп/Излез)**.

### Функции за нулиране

Възможни са следните функции за нулиране:

- 1 Мрежа
 

Фабричните настройки по подразбиране на сървъра за печат, такива като пароли и информация за IP адреси, подлежат на възстановяване.
- 2 Вс. настройки
 

Можете да възстановите всички настройки на устройството към фабричните настройки по подразбиране.

Brother силно препоръчват да извършите тази операция при изхвърляне на устройството.



#### Забележка

Изключете интерфейсия кабел, преди да изберете Мрежа или Вс. настройки.

## Как да нулирате устройството

- 1 Натиснете **Menu (Меню)**, **1**, **9**.
- 2 Натиснете **▲** или **▼**, за да изберете функцията за нулиране, която желаете да използвате. Натиснете **OK (OK)**.
- 3 Направете едно от следните неща;
  - За да нулирате настройките, натиснете **1** и преминете към стъпка **4**.
  - За да излезете без да направите промени, натиснете **2** и преминете към стъпка **5**.
- 4 Ще бъдете поканени да презаредите устройството. Направете едно от следните неща;
  - За да презаредите устройството, натиснете **1**. Устройството ще започне нулирането.
  - За да излезете без презареждане на устройството, натиснете **2**. Преминете към стъпка **5**.

Ако не рестартирате устройството, нулирането няма да приключи и настройките ви ще останат непроменени.

- 5 Натиснете **Stop/Exit (Стоп/Излез)**.



#### Забележка

Настройките на мрежата също могат да се нулират – натиснете **Menu (Меню)**, **5**, **0**.

## Програмиране чрез екрана

Устройството е конструирано за лесно използване. Екранът предоставя функция за програмиране чрез екрана с помощта на бутоните на менюто.

Ние сме създали последователни указания на екрана, за да ви помогнем да програмирате устройството си. Просто следвайте указанията, които ви насочват в менюто и опциите за програмиране.

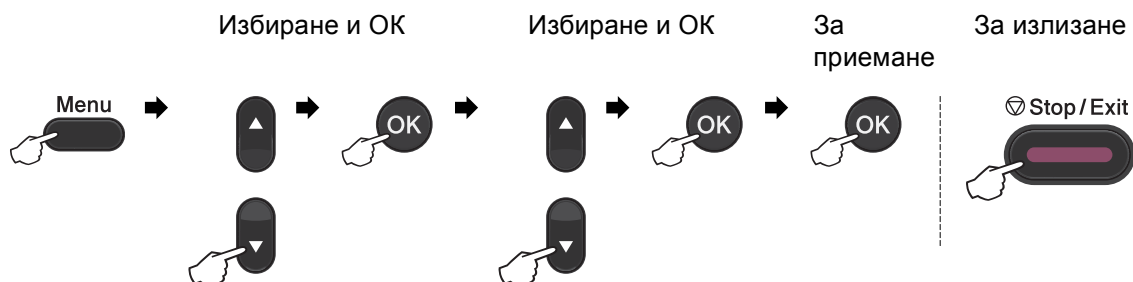
## Как се получава достъп до режима меню

- 1 Натиснете **Menu (Меню)**.
  - 2 Избиране на опция.
    - Натиснете **1** за меню Общи настройки.
    - Натиснете **2** за меню Копиране.
    - Натиснете **3** за меню Принтер.
    - Натиснете **4** за меню USBДир.интерф..
    - Натиснете **5** за меню Мрежа.
    - Натиснете **6** за меню Инфор.за устр.
- Можете, също така, да прегледате всяко ниво на менюто с натискането на ▲ или ▼ за желаната посока.
- 3 Натиснете **OK (OK)** при появяване на желаната опция на екрана. После на екрана се показва следващото ниво на менюто.
  - 4 Натиснете ▲ или ▼, за да се придвижите до следващия елемент на менюто.

- 5 Натиснете **OK (OK)**.  
При приключване на настройката на опция, на екрана ще се покаже Прието.
- 6 Натиснете **Stop/Exit (Стоп/Излез)**, за да излезете от режим Меню.


## Таблица на менюто

Фабричните настройки са показани с получен шрифт със звездичка.



Ниво 1	Ниво 2	Ниво 3	Ниво 4	Опции	Описания	Страница
1. Общи настройки	1. Хартия	1. Тип хартия	1. Мф тава	Тънка <b>Обикновена*</b> По-тънко По-плътна Рециклир. хар. Етикет	Настройване на типа хартия в тавата за хартия.	17
			2. Тава#1	Тънка <b>Обикновена*</b> По-тънко По-плътна Рециклир. хар.	Настройване на типа хартия в тавата за хартия.	17
			3. Тава#2 (Менюто се активира при наличието на допълнителна долна тава.)	Тънка <b>Обикновена*</b> По-тънко По-плътна Рециклир. хар.	Настройване на типа хартия в тавата за хартия.	17
<p>◆ Ръководство за допълнителни функции</p> <p>‡ Ръководство за бързо инсталиране</p> <p>□ Ръководство за потребителя на софтуера</p>						
<p> Фабричните настройки са показани с получен шрифт със звездичка.</p>						

C

Ниво 1	Ниво 2	Ниво 3	Ниво 4	Опции	Описания	Страница		
1. Общи настройки (Продължение)	1. Хартия (Продължение)	2. Размер хартия	1. МФ тава	<b>A4*</b> Letter Legal Екзекутив A5 A5 L A6 B5 B6 Фолио Всеки	Настройване размера на хартията в тавата за хартия.	17		
			2. Тава#1	<b>A4*</b> Letter Legal Екзекутив A5 A5 L A6 B5 B6 Фолио			Настройване размера на хартията в тавата за хартия.	17
			3. Тава#2 (Менюто се активира при наличието на допълнителна долна тава.)	<b>A4*</b> Letter Legal Екзекутив A5 B5 B6 Фолио				
	2. Аларма	—	—	Ниско <b>Средно*</b> Високо Изкл.	Настройване силата на звуковия сигнал.	9		
<p>◆ Ръководство за допълнителни функции</p> <p>‡ Ръководство за бързо инсталиране</p> <p>□ Ръководство за потребителя на софтуера</p>								
<p> Фабричните настройки са показани с получен шрифт със звездичка.</p>								

Ниво 1	Ниво 2	Ниво 3	Ниво 4	Опции	Описания	Страница
1.Общи настройки (Продължение)	3.Екологичност	1.Пестене тонер	—	Вкл. Изкл.*	Увеличаване броя на страниците, които се отпечатват с тонер-касета.	Вижте ◆.
		2.Време "Sleep"	—	В зависимост от моделите. 03Мин*	Пести електроенергия.	
		3.Авто изкл.	—	Вкл.* Изкл.	Активира или деактивира режима за минимален разход на енергия.	
	4.Тих режим	—	—	Включен Изключен*	Намалява шума при печат.	
5.Избор на тава	1.Копиране	—	тава#1 само тава#2 само МФ тава само MP>T1>T2* T1>T2>MP (тава#2 и T2 се появяват при наличието на допълнителна долна тава.)	Избира тава за режим КОПИРАНЕ.	18	
	2.Печат	—	тава#1 само тава#2 само МФ тава само MP>T1>T2* T1>T2>MP (тава#2 и T2 се появяват при наличието на допълнителна долна тава.)	Избира тава за режим на печат.	19	
6.LCD Контраст	—	—	—	-□□□■+ -□□□■+ -□■□□+* -□■□□+ -■□□□+	Настройва контраста на екрана.	Вижте ◆.

◆ Ръководство за допълнителни функции


‡ Ръководство за бързо инсталиране


□ Ръководство за потребителя на софтуера



Фабричните настройки са показани с получен шрифт със звездичка.



Ниво 1	Ниво 2	Ниво 3	Ниво 4	Опции	Описания	Страница	
1. Общи настройки (Продължение)	7. Защита	1. Заклучване	—	—	Може да ограничи избраните операции на устройството до 25 индивидуални потребители и всички други неоторизирани обществени потребители.	Вижте ◆.	
		2. Настр. заклоч.	—	—	Не разрешава на неоторизирани потребители да променят настоящите настройки на устройството.		
	8. Скан. док.	1. Разм. скан. ст.	—	—	A4* Letter	Регулира зоната на скенера на стъклото на скенера до размера на документа.	Вижте □.
		2. Размер на файл	1. Цветно	Малък Среден* Голям	Можете да зададете собствени настройки по подразбиране за коефициента за компресиране на данни.		
			2. Сиво	Малък Среден* Голям			
	9. Нулиране	1. Мрежа	—	—	1. Reset 2. Излез	Възстановява всички настройки на мрежата към фабричните настройки по подразбиране.	105
		2. Вс. настройки	—	—	1. Reset 2. Излез	Възстановява всички настройки на устройството към фабричните настройки по подразбиране.	
	0. Локален език	—	—	—	(Изберете вашия език.)	Дава възможност да промените езика на екрана според държавата.	Вижте ‡.
<p>◆ Ръководство за допълнителни функции</p> <p>‡ Ръководство за бързо инсталиране</p> <p>□ Ръководство за потребителя на софтуера</p>							
<p> Фабричните настройки са показани с получен шрифт със звездичка.</p>							

Ниво 1	Ниво 2	Ниво 3	Опции	Описания	Страница
2. Копиране	1. Качество	—	Авто* Текст Снимка Графика	Можете да изберете резолюцията на копието за вашия тип документ.	Вижте ◆.
	2. Яркост	—	-□□□■+ -□□□□+ -□□■□+* -□■□□+ -■□□□+	Регулира яркостта на копията.	
	3. Контраст	—	-□□□■+ -□□□□+ -□□■□+* -□■□□+ -■□□□+	Регулира контраста на копията.	
◆ Ръководство за допълнителни функции					
 Фабричните настройки са показани с получен шрифт със звездичка.					

Ниво 1	Ниво 2	Ниво 3	Опции	Описания	Страница
3. Принтер	1. Емулация	—	<b>Авто (EPSON) *</b> Авто (IBM) HP LaserJet BR-Script 3 Epson FX-850 IBM Proprinter	Избира режима Емулация.	Вижте <input type="checkbox"/> .
	2. Опции за печат	1. Вътрешен шрифт	1. HP LaserJet 2. BR-Script 3	Разпечатва списък на вътрешните шрифтове на устройството.	
		2. Конфигурация	—	Разпечатва списък с настройките на принтера на устройството.	
		3. Пробен печат	—	Отпечатва тестова страница.	
	3. Дуплекс	—	Вкл (Дълъг ръб) Вкл (Къс ръб) <b>Изкл. *</b>	Разрешава или забранява двустранен печат. Може да се избере двустранен печат с обръщане спрямо надлъжния или напречния ръб.	
4. Авто продължение	—	<b>Вкл. *</b> Изкл.	Ако се активира тази настройка, устройството автоматично ще изчиства грешка за размера на хартията и ще използва съвместима хартия от други тави за хартия.		
5. Reset принтер	—	1. Reset 2. Излез	Връща настройките на принтера към оригиналните, фабрични настройки по подразбиране.		

Ръководство за потребителя на софтуера



Фабричните настройки са показани с получен шрифт със звездичка.





Ниво 1	Ниво 2	Ниво 3	Опции	Описания	Страница
4. USBДир. интерф.	1. Директен печат	1.Размер хартия	<b>A4*</b> Letter Legal Екзекутив A5 A5 L A6 B5 B6 Фолио	Задава размер на хартията, когато се печата директно от USB флаш паметта.	29
		2.Тип носител	Тънка <b>Обикновена*</b> По-тънко По-плътна Рециклир. хар. Етикет	Задава тип на носителя, когато се печата директно от USB флаш паметта.	29
		3.Много страници	<b>1в1*</b> 2в1 4в1 9в1 16в1 25в1 1 в 2x2 стр. 1 в 3x3 стр. 1 в 4x4 стр. 1 в 5x5 стр.	Задава стила на страницата, когато се печатат няколко страници директно от USB флаш паметта.	30
		4. Ориентация	<b>Портрет*</b> Пейзаж	Задава ориентацията на страницата, когато се печата директно от USB флаш паметта.	30
		5. Сортиране	<b>Включено*</b> Изключено	Активира или деактивира подреждането на страниците, когато се печата директно от USB флаш паметта.	30

Ръководство за потребителя на софтуера



Фабричните настройки са показани с получен шрифт със звездичка.

Ниво 1	Ниво 2	Ниво 3	Опции	Описания	Страница
4. USB Дир. интерф. (Продължение)	1. Директен печат (Продължение)	6. Качество печат	Нормално* Фино	Задава опцията за качество на печат, когато се печата директно от USB флаш паметта.	30
		7. PDF Опция	Документ* Док. & Маркировка Документ & Печат	Задава опцията за PDF дали да се отпечатват коментари (Markup) или печата върху текста в PDF файла.	30
		8. Индекс печат	Опростен* Детайли	Задава опцията за печат на индекс, единичен формат или подробности.	30
	2. Скан. към USB	1. Резолюция	Цветно 100 dpi* Цветно 200 dpi Цвят 300 dpi Цвят 600 dpi Автом. цвят Сиво 100 dpi Сиво 200 dpi Сиво 300 dpi Автом. сиво Ч/Б 300 dpi Ч/Б 200 dpi Ч/Б 200x100 dpi	Задава резолюцията за изпращане на сканираните данни към USB флаш паметта.	Вижте □.
		2. Име на файл	—	Въведете името на файла за сканираните данни.	
<input type="checkbox"/> Ръководство за потребителя на софтуера					
 Фабричните настройки са показани с получен шрифт със звездичка.					

Ниво 1	Ниво 2	Ниво 3	Ниво 4	Опции	Описания	Страница
5. Мрежа	1. TSP/IP	1.Метод зарежд.	—	<b>Авто*</b> Статично RARP BOOTP DHCP	Избира начина за първоначално зареждане на компютъра, който най-добре отговаря на нуждите ви.	Вижте +.
		(IP Boot Опити)	—	00003* [00000-32767]	Посочва колко пъти устройството ще се опитва да получи IP адрес, когато Метод зарежд. е настроен на каквато и да е настройка, освен Статично.	
		2. IP адрес	—	[000-255]. [000-255]. [000-255]. [000-255]	Въведете IP адреса.	
		3.Мрежова маска	—	[000-255]. [000-255]. [000-255]. [000-255]	Въведете Subnet Mask.	
		4. Gateway	—	[000-255]. [000-255]. [000-255]. [000-255]	Въведете адреса на шлюза.	
		5.Име на разклон	—	BRNXXXXXXXXXXXX	Въведете името на възела. (до 32 знака)	
		6. Конфиг. WIN	—	<b>Авто*</b> Статично	Избира режима на конфигурация на WINS.	
7. WINS сървър	—	Първо [000-255]. [000-255]. [000-255]. [000-255] Второ [000-255]. [000-255]. [000-255]. [000-255]	Определя IP адреса на главния или второстепенния WINS сървър.			
+ Ръководство за мрежовия потребител						
 Фабричните настройки са показани с получен шрифт със звездичка.						





Ниво 1	Ниво 2	Ниво 3	Ниво 4	Опции	Описания	Страница
5. Мрежа (Продължение)	1. TCP/IP (Продължение)	8. DNS сървър	—	Първо [000-255]. [000-255]. [000-255]. [000-255]  Второ [000-255]. [000-255]. [000-255]. [000-255]	Определя IP адреса на главния или второстепенния DNS сървър.	Вижте +.
		9. DHCP	—	Вкл.*  Изкл.	Автоматично задава IP адрес от местния регистър с адреси на връзки.	
		0. IPv6	—	Вкл.  Изкл.*	Активира или деактивира IPv6 протокола. Ако желаете да използвате IPv6 протокола, посетете <a href="http://solutions.brother.com/">http://solutions.brother.com/</a> за повече информация.	
	2. Ethernet	—	—	Авто*  100В-FD  100В-HD  10В-FD  10В-HD	Избира режима на Ethernet свързването.	
	3. Състояние	—	—	Активно 100В-FD Активно 100В-HD Активно 10В-FD Активно 10В-HD Неактивно	Показва състоянието на Ethernet link.	
	4. MAC адрес	—	—	—	Показва MAC адреса на устройството.	

+ Ръководство за мрежовия потребител



Фабричните настройки са показани с получен шрифт със звездичка.

Ниво 1	Ниво 2	Ниво 3	Ниво 4	Опции	Описания	Страница
5. Мрежа (Продължение)	5. Скан. към FTP	—	—	<b>Цветно 100 dpi*</b> Цветно 200 dpi Цвят 300 dpi Цвят 600 dpi Автом. цвят Сиво 100 dpi Сиво 200 dpi Сиво 300 dpi Автом. сиво Ч/Б 300 dpi Ч/Б 200 dpi Ч/Б 200x100 dpi	Избира формата на файла за изпращане на сканираните данни през FTP.	Вижте +.
	6. Скан. към мрежа (Windows®)	—	—	<b>Цветно 100 dpi*</b> Цветно 200 dpi Цвят 300 dpi Цвят 600 dpi Автом. цвят Сиво 100 dpi Сиво 200 dpi Сиво 300 dpi Автом. сиво Ч/Б 300 dpi Ч/Б 200 dpi Ч/Б 200x100 dpi	Можете да сканирате черно-бял или цветен документ директно към CIFS сървър на вашата локална мрежа или в Интернет.	
	0. Нулир. мрежа	—	—	1. Reset 2. Излез	Възстановяват всички настройки на мрежата към фабричните настройки по подразбиране.	
+ Ръководство за мрежовия потребител						
 Фабричните настройки са показани с получен шрифт със звездичка.						

Ниво 1	Ниво 2	Ниво 3	Опции	Описания	Страница
6. Инфор. за устр	1. Дата&Час	1. Дата&Час	—	Поставя датата и часа на екрана.	Вижте ‡.
		2. Авто дн. свет.	Вкл.* Изкл.	Автоматично превключване на лятно часово време.	Вижте ◆.
		3. Часови пояс	UTCXXX:XX	Задава часовата зона на вашата страна.	Вижте †.
	2. Серийн номер	—	—	Можете да проверите серийния номер на устройството.	105
	3. Брояч на стр.	—	Общо Списък Копиране Печат	Можете да проверите общия брой страници, разпечатани от устройството.	Вижте ◆.
	4. Потреб. настр.	—	—	Дава списък на вашите настройки.	
	5. Мрежова конфигу	—	—	Дава списък на вашите настройки на мрежата.	
	6. Бар за точ печ	—	—	Отпечатва контролния лист с точките по барабана.	
	7. Живот на части	1. Барабан	—	Можете да проверите оставащия наличен процент живот на частите на устройството.  (Обозначението PF Kit 2 се появява, само ако сте поставили на допълнителната тава за хартия.)	
		2. ъюзер	—		
3. Лазер		—			
4. комп. ЗХ на Мф		—			
5. комп. ЗХ на 1		—			
6. комп. ЗХ на 2		—			
<p>◆ Ръководство за допълнителни функции</p> <p>‡ Ръководство за бързо инсталиране</p> <p>† Ръководство за мрежовия потребител</p>					
 Фабричните настройки са показани с получен шрифт със звездичка.					

## Въвеждане на текст

Когато настройвате някои опции на менюто, ще трябва да въведете текстови знаци. Върху бутоните на цифровата клавиатура са отпечатани букви. Върху бутони: # и \* няма букви, тъй като те служат за специални символи.

Натиснете съответния цифров бутон толкова пъти, колкото е показано в референтната таблица, за да изпишете желаните от вас знаци.

Натиснете бутона	един път	два пъти	три пъти	четири пъти	пет пъти	шест пъти	седем пъти	осем пъти	девет пъти
1	@	.	/	1	@	.	/	1	@
2	a	b	c	A	B	C	2	a	b
3	d	e	f	D	E	F	3	d	e
4	g	h	i	G	H	I	4	g	h
5	j	k	l	J	K	L	5	j	k
6	m	n	o	M	N	O	6	m	n
7	p	q	r	s	P	Q	R	S	7
8	t	u	v	T	U	V	8	t	u
9	w	x	y	z	W	X	Y	Z	9

За елементите на менюто, които не позволяват избор на букви в долен регистър, използвайте справочната таблица.

Натиснете бутона	един път	два пъти	три пъти	четири пъти	пет пъти	шест пъти	седем пъти	осем пъти	девет пъти
2	A	B	C	A	Б	В	Г	2	A
3	D	E	F	Д	Е	Ё	Ж	3	D
4	G	H	I	З	И	Й	К	4	G
5	J	K	L	Л	М	Н	О	5	J
6	M	N	O	П	Р	С	Т	6	M
7	P	Q	R	С	У	Ф	Х	Ц	7
8	T	U	V	Ч	Ш	Щ	Ъ	Ы	8
9	W	X	Y	Z	Ь	Э	Ю	Я	9

### Вмъкване на интервали

За да вмъкнете интервал, натиснете два пъти ► между символите.

### Коригиране

Ако сте въвели знак неправилно и желаете да го промените, натиснете ◀ или ▶, за да преместите курсора до погрешния знак, а след това натиснете **Clear (Изчисти)**.

### Повтарящи се букви

За да въведете буква със същия бутон като предходната буква, натиснете ►, за да преместите курсора точно преди да натиснете бутона повторно.

## Специални знаци и символи

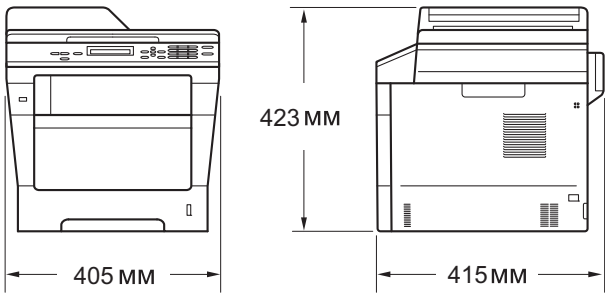
Натиснете \* ил #, след което натиснете ◀ или ▶, за да преместите курсора на желаня символ или знак. Натиснете ОК (OK), за да го изберете. Символите по-долу ще се появят в зависимост от елементите на менюто.

Натиснете \* за (интервал) ! " # \$ % & ' ( ) \* + , - . /

Натиснете # за ; < = > ? @ [ ] ^ \_ \ ~ ' | { }



## Обща информация

<b>Модел</b>		<b>DCP-8110DN</b>
<b>Тип на принтера</b>		Лазерен
<b>Метод на печат</b>		Електрофотографски лазерен принтер
<b>Капацитет на паметта</b>	Стандартна	64 MB
	Допълнителна	1 слот: DDR2 SO-DIMM (144 пина) до 256 MB
<b>LCD (течнокристален дисплей)</b>		22 знака × 5 реда
<b>Захранващ източник</b>		220 - 240 V променлив ток 50/60 Hz
<b>Консумация на електроенергия</b> <sup>1</sup> (средна)	Пиков	Прибл. 1 200 Вт при 25 °C
	Копиране	Прибл. 651 Вт при 25 °C
	Копиране (тих режим)	Прибл. 336 Вт при 25 °C
	Готово	Прибл. 8,1 Вт при 25 °C
	Дълбоко заспиване	Прибл. 1,2 Вт
	Минимален разход на енергия	Прибл. 0,26 Вт
<b>Габарити</b>		
<b>Тегло (с консумативи)</b>		15,6 kg

<sup>1</sup> USB връзки с компютър

Модел		DCP-8110DN	
Ниво на шум	Налягане на звука	Печат	L <sub>PAm</sub> = 59 dB (A)
		Готово	L <sub>PAm</sub> = 37 dB (A)
		Печатане (тих режим)	L <sub>PAm</sub> = 54 dB (A)
	Сила на звука	Копиране <sup>1 2</sup>	L <sub>WAd</sub> = 6,64 B (A)
		Готово <sup>1 2</sup>	L <sub>WAd</sub> = 4,62 B (A)
		Печатане (тих режим)	L <sub>WAd</sub> = 6,4 B (A)
Температура		При работа	от 10 до 32,5 °C
		При съхранение	от 0 до 40 °C
Влажност		При работа	от 20 до 80% (без кондензация)
		При съхранение	от 10 до 90% (без кондензация)
ADF (автоматично листоподаващо устройство)		До 35 страници За най-добри резултати препоръчваме: Температура: от 20 до 30 °C Влажност: от 50% до 70% Хартия: 80 г/м <sup>2</sup>	

<sup>1</sup> Измерете в съответствие с метода, описан в RAL-UZ122.

<sup>2</sup> Офис оборудване с L<sub>WAd</sub>>6,30 B (A) не е подходящо за употреба в помещения, където хората извършват предимно умствена дейност. Такова оборудване трябва да бъде поставяно в отделни помещения, поради генерирането на шум.

## Размер на документа

Модел		DCP-8110DN
Размер на документа (едностранно)	Ширина на ADF	от 147,3 до 215,9 мм
	Дължина на ADF	от 147,3 до 355,6 мм
	Ширина на стъклото на скенера	Макс. 215,9 мм
	Дължина на стъклото на скенера	Макс. 300,0 мм

## Носител за печат

Модел		DCP-8110DN	
Вход на хартията	Тава за хартия (стандартна)	Тип хартия	Обикновена хартия, тънка хартия, рециклирана хартия
		Размер на хартията	A4, Letter, B5 (ISO/JIS), A5, A5 (надлъжен ръб), B6 (ISO), A6, Executive, Legal и Фолио
		Тегло на хартията	от 60 до 105 г/м <sup>2</sup>
		Максимален капацитет за хартия	До 250 листа по 80 г/м <sup>2</sup> Обикновена хартия
	Мултифункционална тава (MP тава)	Тип хартия	Обикновена хартия, тънка хартия, плътна хартия, поплътна хартия, рециклирана хартия, висококачествена хартия, етикети, пликосе, тънки пликосе, дебели пликосе
		Размер на хартията	Ширина: от 76,2 до 215,9 мм Дължина: от 127,0 до 355,6 мм
		Тегло на хартията	от 60 до 163 г/м <sup>2</sup>
		Максимален капацитет за хартия	До 50 листа по 80 г/м <sup>2</sup> Обикновена хартия
	Тава за хартия 2 (допълнителна)	Тип хартия	Обикновена хартия, тънка хартия, рециклирана хартия
		Размер на хартията	A4, Letter, B5 (ISO/JIS), A5, B6 (ISO), Executive, Legal, Фолио
		Тегло на хартията	от 60 до 105 г/м <sup>2</sup>
		Максимален капацитет за хартия	До 500 листа по 80 г/м <sup>2</sup> Обикновена хартия
Изход на хартията <sup>1</sup>	Изходна тава, лицевата страна на документа е отдолу	До 150 листа по 80 г/м <sup>2</sup> Обикновена хартия (лицевата страна на документа е отдолу към изходната тава с лицевата страна надолу)	
	Изходна тава, лицевата страна на документа е отгоре	Един лист (разпечатките се подават с лицевата страна нагоре в изходната тава, лицевата страна на документа е отгоре)	
Двустранен режим	Автоматичен двустранен печат	Тип хартия	Обикновена хартия, тънка хартия, рециклирана хартия
		Размер на хартията	A4
		Тегло на хартията	от 60 до 105 г/м <sup>2</sup>

<sup>1</sup> При етикети, препоръчваме разпечатаните страници да се отстраняват от изходната тава за хартия веднага след излизането им от устройството, за да избегнете евентуалното зацапване.

# Копиране

<b>Модел</b>	<b>DCP-8110DN</b>
<b>Ширина на копиране</b>	Макс. 210 мм
<b>Множество копия</b>	Разделя или сортира до 99 страници
<b>Намаление/Увеличение</b>	от 25% до 400% (с нарастване 1%)
<b>Резолюция</b>	До 1200 × 600 dpi
<b>Време на първо копиране <sup>1</sup></b>	По-малко от 10,5 секунди при 23 °C / 230 V

<sup>1</sup> От режим на готовност и стандартна тава

# Скенер

Модел	DCP-8110DN
Цветно/Черно-бяло	Да/Да
TWAIN съвместимост	Да (Windows® XP / Windows Vista® / Windows® 7 / ОС Mac X 10.5.8, 10.6.x, 10.7.x <sup>1</sup> )
Съответствие с WIA	Да (Windows® XP/Windows Vista®/Windows® 7)
ICA съвместимост	Да (ОС Mac X 10.6.x, 10.7.x)
Цветна дълбочина	48-битов вътрешен / 24-битов външен цвят
Резолюция	До 19 200 × 19 200 dpi (интерполирана) <sup>2</sup> До 1 200 × 1 200 dpi (оптична) <sup>2</sup> (от стъклото на скенера) До 1 200 × 600 dpi (оптична) <sup>2</sup> (от ADF)
Ширина на сканиране	Макс. 210 мм
Скала на сивото	256 нива

<sup>1</sup> За последни актуализации на драйвера за версията на ОС Mac X, която използвате, посетете <http://solutions.brother.com/>.

<sup>2</sup> Максимум 1 200 × 1 200 dpi сканиране с WIA драйвер под Windows® XP/Windows Vista® и Windows® 7 (със сканиращата програма може да бъде избрана резолюция до 19 200 × 19 200 dpi)

# Принтер

Модел	DCP-8110DN
Автоматичен печат от двете страни (двустранно)	Да
Емулации	PCL6, BR-Script3 (PostScript® 3™), IBM Proprinter XL, Epson FX-850
Резолюция	1200 dpi × 1200 dpi, качество HQ1200 (2400 × 600 dpi), 600 dpi × 600 dpi
Скорост на печат (двустранен печат)	До 18 страни/минута (до 9 листа/минута) (формат А4) <sup>1</sup>
Скорост на печат	До 36 страници/минута (формат А4) <sup>1</sup>
Време за първо разпечатване <sup>2</sup>	По-малко от 8,5 секунди при 23 °C / 230 V

<sup>1</sup> Скоростта на печат може да е различна в зависимост от типа на разпечатвания документ.

<sup>2</sup> От режим на готовност и стандартна тава

## Функция Директен печат

Модел	DCP-8110DN
Съвместимост	PDF версия 1.7 <sup>1</sup> , JPEG, Exif + JPEG, PRN (създадени с драйвер за принтер Brother), TIFF (сканиран от който и да е модел MFC или DCP на Brother), XPS версия 1.0
Интерфейс	Директен USB интерфейс

<sup>1</sup> PDF данни, които включват файл с изображение JBIG2, файл с изображение JPEG2000 или диапозитивен файл, не се поддържа.



## Изисквания към компютъра

Минимални системни изисквания и поддържани компютърни софтуерни функции								
Компютърна платформа и версия на операционната система		Минимална скорост на процесора	Минимален RAM	Препоръчителен RAM	Свободно пространствона твърдия диск		Поддържани компютърни софтуерни функции	Поддържан компютърен интерфейс <sup>2</sup>
					За драйверите	За приложенията		
Операционна система Windows®	Windows® XP Home <sup>1 3</sup> Windows® XP Professional <sup>1 3</sup>	Intel® Pentium® II или равнозначен	128 MB	256 MB	150 MB	500 MB	Разпечатване, сканиране	USB, 10Base-T/100 Base-TX (Ethernet)
	Windows® XP Professional x64 Edition <sup>1 3</sup>	64-битов (Intel®64 или AMD64) процесор	256 MB	512 MB				
	Windows Vista® <sup>1 3</sup>	Intel® Pentium® 4 или равнозначен 64-битов (Intel®64 или AMD64) процесор	512 MB	1 GB	500 MB	1,2 GB		
	Windows® 7 <sup>1 3</sup>	Intel® Pentium® 4 или равнозначен 64-битов (Intel®64 или AMD64) процесор	1 GB (32-битов) 2 GB (64-битов)	1 GB (32-битов) 2 GB (64-битов)	650 MB			

Минимални системни изисквания и поддържани компютърни софтуерни функции								
Компютърна платформа и версия на операционната система	Минимална скорост на процесора	Минимален RAM	Препоръчителен RAM	Свободно пространство на твърдия диск		Поддържани компютърни софтуерни функции	Поддържан компютърен интерфейс <sup>2</sup>	
				За драйверите	За приложенията			
Windows Server® 2003 (разпечатване само през мрежа)	Intel® Pentium® III или равнозначен	256 MB	512 MB	50 MB	неприложимо	Печат	10Base-T/ 100Base-TX (Ethernet)	
	Windows Server® 2003 x64 Edition (разпечатване само през мрежа)							64-битов (Intel®64 или AMD64) процесор
	Windows Server® 2008 (разпечатване само през мрежа)	Intel® Pentium® 4 или равнозначен -64 битов (Intel®64 или AMD64) процесор	512 MB					2 GB
	Windows Server® 2008 R2 (разпечатване само през мрежа)	64-битов (Intel®64 или AMD64) процесор						
Macintosh операционна система	OS Mac X 10.5.8	Процесор PowerPC G4/G5 Intel®	512 MB	1 GB	80 MB	400 MB	Разпечатване, сканиране	USB, 10Base-T/ 100Base-TX (Ethernet)
	Mac OS X 10.6.x	Процесор Intel®	1 GB	2 GB				
	OS Mac X 10.7.x	Процесор Intel®	2 GB	2 GB				

<sup>1</sup> За WIA, 1 200 x 1 200 резолюция. Програмата за скенер Brother дава възможност да увеличите до 19 200 x 19 200 dpi.

<sup>2</sup> USB портове на трета страна не се поддържат.

<sup>3</sup> Nuance™ PaperPort™ 12SE поддържа Microsoft® SP3 или по-нова за Windows® XP и SP2 или по-нова за Windows Vista® и Windows® 7.

За последно актуализиране на драйвери ни посетете на <http://solutions.brother.com/>.

Всички търговски марки, търговски и продуктови наименования са собственост на съответните компании.

## Консумативи

Модел		DCP-8110DN	Име на модела
Тонер касета	Входяща кутия	Около 2 000 страници формат A4 или Letter <sup>1</sup>	-
	Стандартна	Около 3 000 страници формат A4 или Letter <sup>1</sup>	TN-3330
	Високопроизводителна	Около 8 000 страници формат A4 или Letter <sup>1</sup>	TN-3380
Барабан		Прибл. 30 000 страници формат A4 или Letter (1 страница / заявка) <sup>2</sup>	DR-3300

<sup>1</sup> Приблизителната производителност на касетата се декларира съгласно ISO/IEC 19752.

<sup>2</sup> Животът на барабана е приблизителен и може да е различен в зависимост от начина на използване.

# Интерфейси

Модел	DCP-8110DN
USB	Високоскоростен USB 2.0 <sup>1 2</sup> Препоръчва се да използвате USB 2.0 кабел (тип A/B), не по-дълъг от 2 метра.
Ethernet <sup>3</sup>	10BASE-T / 100BASE-TX Ethernet U/UTP кабел, категория 5 или по-голяма.

- <sup>1</sup> Вашето устройство има Hi-Speed USB 2.0 интерфейс. Устройството може да се свърже и с компютър с USB 1.1 интерфейс.
- <sup>2</sup> USB портове на трета страна не се поддържат.
- <sup>3</sup> За подробни спецификации за мрежата вижте *Мрежа (LAN)* >> стр. 133 и >>> Ръководство за мрежовия потребител.

## Мрежа (LAN)



### Забележка

За повече информация относно спецификациите на мрежата >> Ръководство за мрежовия потребител.

Модел		DCP-8110DN
LAN		<p>Можете да свържете устройството към мрежа за разпечатване в мрежа и мрежово сканиране.</p> <p>Включен е и софтуер за управление на мрежата Brother BRAdmin Light <sup>1 2</sup>.</p>
Протоколи	IPv4	<p>ARP, RARP, BOOTP, DHCP, APIPA (Авто IP), WINS/NetBIOS резолюция на име, DNS резолвер, mDNS, LLMNR респондер, LPR/LPD, Custom Raw Port/Port9100, SMTP клиент, IPP/IPPS, FTP клиент и сървър, CIFS клиент, TELNET сървър, SNMPv1/v2c/v3, HTTP/HTTPS сървър, TFTP клиент и сървър, ICMP, Уеб услуги (печат/сканиране), SNTP клиент</p>
	IPv6	<p>NDP, RA, DNS резолвер, mDNS, LLMNR респондер, LPR/LPD, Custom Raw Port/Port9100, IPP/IPPS, FTP клиент и сървър, CIFS клиент, TELNET сървър, SNMPv1/v2c/v3, HTTP/HTTPS сървър, TFTP клиент и сървър, SMTP клиент, ICMPv6, SNTP клиент, Уеб услуги (печат/сканиране)</p>
Защитен протокол	Жична връзка	<p>APOP, POP преди SMTP, SMTP-AUTH, SSL/TLS (IPPS, HTTPS, SMTP, POP), SNMP v3, 802.1x (EAP-MD5, EAP-FAST, PEAP, EAP-TLS, EAP-TTLS), Kerberos</p>

<sup>1</sup> (за потребители на Windows®) Brother BRAdmin Light се намира на CD-ROM диска към устройството.  
(за потребители на Macintosh) Brother BRAdmin Light е достъпен за изтегляне от <http://solutions.brother.com/>.

<sup>2</sup> (за потребители на Windows®) Ако ви е необходимо по-разширено управление на устройството, използвайте най-новата версия на програмата Brother BRAdmin Professional, която е достъпна за изтегляне от <http://solutions.brother.com/>.

**A**

- ADF (автоматично листоподаващо устройство)  
използване .....25
- Apple Macintosh  
Вижте Ръководство за потребителя на софтуера.

**C**

- ControlCenter2 (за Macintosh)  
Вижте Ръководство за потребителя на софтуера.
- ControlCenter4 (за Windows®)  
Вижте Ръководство за потребителя на софтуера.

**L**

- LCD (течнокристален дисплей) ..... 6, 106

**M**

- Macintosh  
Вижте Ръководство за потребителя на софтуера.

**N**

- Nuance™ PaperPort™ 12SE  
Вижте Ръководство за потребителя на софтуера. Вижте и Помощ в приложението Nuance™ PaperPort™ 12SE за достъп до Практическо ръководство за употреба.

**P**

- Presto! PageManager  
Вижте Ръководство за потребителя на софтуера. Вижте още Помощ в приложението Presto! PageManager.

**W**

- Windows®  
Вижте Ръководство за потребителя на софтуера.

**Б**

- Барабан  
почистване ..... 59, 61  
смяна ..... 50
- Бутон за поверителен печат ..... 7

**Г**

- Габарити ..... 121

**Д**

- Директно отпечатване ..... 29
- Бутон Директно ..... 30
- спецификация ..... 128
- Документ  
как да заредим ..... 25, 26

**Е**

- Етикети ..... 12, 20, 21, 24

**И**

- Информация за устройството  
как да нулирате устройството ..... 105
- светодиод за състоянието ..... 8
- сериен номер ..... 105
- функции за нулиране ..... 105

**К**

- Качество  
печат ..... 96
- Консумативи ..... 41, 42
- Копиране  
бутони ..... 6

## М

Мрежа	
печат	
Вижте Ръководство за мрежовия потребител.	
сканиране	
Вижте Ръководство за потребителя на софтуера.	
Мрежова свързаност	132

## О

Отпечатване	
драйвери	127
затруднения	89
качество	96
на документ от вашия компютър	34
резолюция	127
спецификации	127
Отстраняване на неизправности	89
ако имате затруднения	
качество на копиране	92
качество на печат	96
мрежа	94
печат	89
сканиране	92
софтуер	93
управление на хартия	91
засядане на документ	75, 76
засядане на хартия	77, 78, 79, 82, 86
съобщения за грешка на екрана	68
съобщения за профилактика на екрана	68

## П

Памет	121
Печат	
Вижте Ръководство за потребителя на софтуера.	
Пликове	14, 20, 21, 23
ПОМОЩ	
Съобщения на екрана	106
Таблица на менюто	107
Почистване	
барабан	61
на короната	59
на скенера	58

Преглед на контролния панел	6
Програмиране на вашето устройство	106

## Р

Режим, въвеждане	
копиране	28
сканиране	7
Резолюция	
копиране	125
печат	127
сканиране	126

## С

Светодиод за състоянието	8
Сериен номер	
как да се намери	
Вижте под предния капак	
Сила на звука, настройка	
звуков сигнал	9
Скала на сивото	126
Сканиране	
Вижте Ръководство за потребителя на софтуера.	
Сканиране на документ към компютър	35
Смяна	
барабан	50
тонер-касета	43
Съкло на скенера	
използване	26
Съобщение Недостатъчна памет	72
Съобщения за грешка на екрана	68
Няма памет	72
Няма хартия	73
Отпечатването е невъзможно XX	70
Сканирането е невъзможно XX	70

## Т

Таблица на менюто	107
Тегло	121
Текст, въвеждане	119
Техническо обслужване, рутинна смяна	56
барабан	50
тонер-касета	43
Тонер-касета	
смяна	43

## Ф

---

Фолио ..... 17, 21

## Х

---

Хартия .....20  
вместимост на тавата .....21  
как да заредим ..... 10  
    в мултифункционалната тава ..... 12  
    в тавата за хартия ..... 10  
препоръчителна ..... 20, 21  
размер ..... 17, 20  
тип ..... 17, 20



# brother®

**Посетете ни в Интернет**  
**<http://www.brother.com/>**

Използване на устройството е разрешено само в държавата, където е закупено. Местните компании на Brother или техните дилъри обслужват само устройствата, закупени в съответните държави.