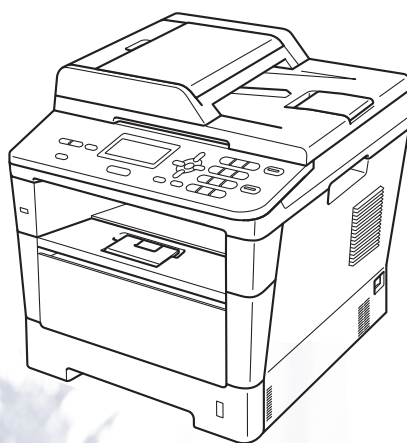


Základní příručka uživatele

DCP-8110DN



Údaje pro kontaktování zákaznického servisu

Vyplňte následující údaje pro budoucí použití:

Číslo modelu: DCP-8110DN
(Zakroužkujte číslo svého modelu)

Výrobní číslo: ¹ _____

Datum koupě: _____

Místo koupě: _____

- ¹ Výrobní číslo je uvedeno na zadní straně zařízení. Uschovejte si tuto Příručku uživatele společně s vaší stvrzenkou o koupi jako trvalý doklad o nákupu pro případ odcizení, požáru nebo záručního servisu.

Zaregistrujte si svůj produkt na

<http://www.brother.com/registration/>

Uživatelské příručky a kde je najdu?

Která příručka?	Co obsahuje?	Kde je?
Příručka bezpečnosti výrobku	Nejdřív si přečtete tuto příručku. Před nastavením svého zařízení si prosím přečtete Bezpečnostní pokyny. Ochranné známky a právní omezení naleznete v této Příručce.	Vytištěno / V krabici
Stručný návod k obsluze	Postupujte podle instrukcí pro nastavení vašeho zařízení a instalaci ovladačů a programu pro operační systém a typu připojení, které používáte.	Vytištěno / V krabici
Základní příručka uživatele	Naučte se operace Základní kopírování, Skenování a Přímý tisk a jak vyměnit spotřební materiál. Viz tipy pro odstraňování problémů.	Soubor PDF / Instalační CD-ROM / V balení
Podrobná příručka uživatele	Další informace o pokročilých operacích: Kopírování, bezpečnostní funkce, tiskové sestavy a běžná údržba.	Soubor PDF / Instalační CD-ROM / V balení
Příručka uživatele programů	Postupujte podle následujících pokynů pro Tisk, Skenování, Síťové skenování a použití utility Brother ControlCenter.	Soubor PDF / Instalační CD-ROM / V balení
Příručka síťových aplikací	Tato příručka obsahuje užitečné informace o nastavení kabelové sítě a bezpečnostních nastaveních pomocí zařízení Brother. Najdete zde také informace o podporovaných protokolech pro vaše zařízení a detailní tipy pro odstraňování problémů.	Soubor PDF / Instalační CD-ROM / V balení
Příručka Google Cloud Print	V této příručce jsou obsaženy informace o konfiguraci zařízení Brother pro spolupráci s účtem Google a použití služeb Google Cloud Print pro tisk přes internet ze zařízení pomocí služeb Gmail™ pro mobily, GOOGLE DOCS™ pro mobily a aplikací pro operační systém Chrome.	Soubor PDF / Brother Solutions Center ¹

¹ Navštivte nás na adrese <http://solutions.brother.com/>.

Obsah

(Základní příručka uživatele)

1	Obecné informace	1
	Používání dokumentace	1
	Symboly a konvence použité v dokumentaci	1
	Přístup k Podrobné příručce uživatele, Příručce uživatele programů a Příručce síťových aplikací	2
	Prohlížení dokumentace	2
	Jak najít Příručky uživatele pro pokročilé funkce	4
	Přístup k podpoře Brother (Windows®)	4
	Přístup k podpoře Brother (Macintosh)	5
	Přehled ovládacího panelu	6
	Datová kontrolka LED	8
	Nastavení hlasitosti	9
	Hlasitost akustického signálu	9
2	Vkládání papíru	10
	Vkládání papíru a tiskových médií	10
	Vkládání papíru do standardního zásobníku papíru a do volitelného spodního zásobníku	10
	Vkládání papíru do deskového podavače (DP)	12
	Neskenovatelné a nepotisknutelné oblasti	16
	Nastavení papíru	17
	Typ papíru	17
	Velikost papíru	17
	Použití zásobníku v režimu KOPÍROVÁNÍ	18
	Použití zásobníku v režimu tisku	18
	Vhodný papír a další tisková média	19
	Doporučený papír a tisková média	19
	Typ a velikost papíru	19
	Manipulace se speciálním papírem a jeho používání	21
3	Vkládání dokumentů	24
	Jak vkládat dokumenty	24
	Použití automatického podavače dokumentů (ADF)	24
	Použití skla skeneru	25
4	Kopírování	26
	Jak kopírovat	26
	Zastavení kopírování	26
	Nastavení kopírování	26

5	Tisk dat z disku USB nebo z fotoaparátu podporujícího velkokapacitní paměti přímo na zařízení	27
	Vytvoření souboru PRN pro přímý tisk	27
	Tisk dat z disku USB nebo z fotoaparátu podporujícího velkokapacitní paměti přímo na zařízení	28
6	Jak tisknout z počítače	31
	Tisk dokumentu	31
7	Jak skenovat z počítače	32
	Skenování dokumentu jako PDF soubor pomocí ovladače ControlCenter4 (Windows®).....	32
	Změna nastavení tlačítka SKENOVAT	35
	Před skenováním.....	35
	Nastavení tlačítka SKENOVAT	35
	Skenování pomocí tlačítka SKENOVAT	37
A	Běžná údržba	38
	Výměna spotřebního materiálu.....	38
	Výměna tonerové kazety	40
	Výměna fotoválce	46
	Čištění a kontrola zařízení	52
	Čištění vnějších částí přístroje.....	53
	Čištění skla skeneru	54
	Čištění koronového vodiče	55
	Čištění fotoválce	57
	Čištění podávacích válečků papíru.....	61

B	Odstraňování problémů	63
	Identifikace problému.....	63
	Chybová hlášení a zprávy o údržbě	64
	Uvznutí dokumentu.....	70
	Dokument uvízl v horní části jednotky ADF	70
	Dokument uvízl pod krytem dokumentu	70
	Odstranění malých dokumentů uvíznutých v ADF	71
	Dokument uvízl ve výstupním zásobníku	71
	Uvznutí papíru	72
	Dokument uvízl v deskovém podavači	72
	Dokument uvízl v zásobníku papíru 1 nebo 2	73
	Papír uvízl v zadní části zařízení	74
	Dokument uvízl uvnitř zařízení	77
	Dokument uvízl v duplexním zásobníku	81
	Pokud máte s přístrojem potíže	83
	Zlepšení kvality tisku.....	89
	Informace o přístroji	96
	Kontrola výrobního čísla	96
	Resetovací funkce	96
	Jak resetovat zařízení	96
C	Nabídka a funkce	97
	Programování na displeji	97
	Jak přejít do režimu nabídky.....	97
	Tabulka s menu	98
	Vkládání textu	110
D	Technické údaje	112
	Obecné	112
	Velikost dokumentu	114
	Tisková média.....	115
	Kopie.....	116
	Skener	117
	Tiskárna	118
	Funkce Přímý tisk	119
	Požadavky na počítač	120
	Spotřební materiál	122
	Rozhraní	123
	Síť (LAN).....	124
E	Rejstřík	125

Obsah

(Podrobná příručka uživatele)

Můžete nahlédnout do příručky Podrobná příručka uživatele na instalačním disku CD-ROM. Podrobná příručka uživatele vysvětluje následující funkce a operace.

1 Základní nastavení

Ukládání do paměti
Automatická změna času
Ekologické funkce
Funkce Tichý režim
Kontrast LCD displeje
Velikost skenované oblasti
Seznam uživatelských nastavení
Zpráva o konfiguraci sítě

2 Bezpečnostní funkce

Secure Function Lock 2.0
Blokování nastavení

3 Kopírování

Nastavení kopírování
Duplex (oboustranné) kopírování

A Běžná údržba

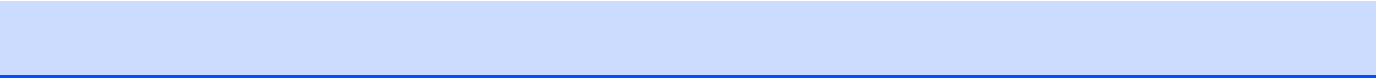
Čištění a kontrola zařízení
Výměna součástí pravidelné údržby
Balení a přeprava přístroje

B Možnosti

Volitelný zásobník papíru (LT-5400)
Paměťový modul

C Glossář

D Rejstřík



Používání dokumentace

Děkujeme za koupi zařízení Brother! Přečtení dokumentace vám pomůže využít zařízení co nejlépe.

Symboly a konvence použité v dokumentaci






V této dokumentaci jsou použity následující symboly a konvence.

VAROVÁNÍ

VAROVÁNÍ oznamuje potenciálně nebezpečnou situaci, které je nutno zabránit, jinak by mohla mít za následek smrt nebo vážné zranění.

Důležité

Důležité upozornění označuje potenciálně nebezpečnou situaci, která by mohla mít za následek poškození majetku nebo ztrátu funkčnosti produktu.

-  Ikony zákazu značí činnosti, které se nesmějí provádět.
-  Ikony Nebezpečí úrazu elektrickým proudem varují před možným zásahem elektrickým proudem.
-  Ikony hrozby požáru vás varují před možností vzniku požáru.
-  Ikony Vysoká teplota povrchu upozorňují na části zařízení, které jsou horké.
-  Poznámky uvádějí, jak reagovat na situaci, která může nastat, nebo poskytují tipy, jak aktuální operace spolupracuje s jinými procesy.

Tučné písmo

Tučným písmem jsou označena tlačítka na ovládacím panelu zařízení nebo na obrazovce počítače.

Kurzíva

Kurzívou jsou označeny důležité body nebo odkazy na související téma.

Courier New

Písmem Courier New jsou označeny zprávy zobrazené na displeji LCD zařízení.

Postupujte podle všech varování a pokynů vyznačených na produktu.

Přístup k Podrobné příručce uživatele, Příručce uživatele programů a Příručce síťových aplikací

Tato Základní příručka uživatele neobsahuje veškeré informace o použití pokročilých funkcí zařízení, jako jsou Kopírka, Tiskárna, Skener a Síť. Pokud se chcete dozvědět podrobné informace o těchto operacích, přečtěte si

Podrobnou příručku uživatele, Příručku uživatele programů a Příručku síťových aplikací, které jsou na instalačním disku CD-ROM.

Prohlížení dokumentace

Prohlížení dokumentace (Windows®)

Chcete-li zobrazit dokumentaci, v nabídce **Start** vyberte **Brother, DCP-XXXX** (Kde XXXX představuje název vašeho modelu) ze seznamu programů a pak vyberte položku **Příručky uživatele**.

Pokud jste program nenainstalovali, můžete dokumentaci najít na instalačním disku CD-ROM podle níže uvedených pokynů:

- 1 Zapněte počítač. Vložte instalační disk CD-ROM do jednotky CD-ROM.



Poznámka

Pokud se automaticky neobjeví obrazovka Brother, přejděte na **Tento počítač (Počítač)**, dvakrát klikněte na ikonu CD-ROMu a pak dvakrát klikněte na **start.exe**.

- 2 Když se v okně zobrazí výběr názvu modelu, klepněte na svůj název modelu.

- 3 Když se v okně zobrazí výběr jazyka, klepněte na svůj jazyk. Zobrazí se hlavní nabídka disku CD-ROM.



- 4 Klepněte na **Dokumentace**.
- 5 Klepněte na **Dokumenty PDF**. Když se v okně zobrazí výběr země, vyberte svoji zemi. Poté, co se objeví seznam Příruček uživatele, vyberte Příručku, kterou chcete číst.

Prohlížení dokumentace (Macintosh)

- 1 Zapněte počítač Macintosh. Vložte instalační disk CD-ROM do jednotky CD-ROM. Zobrazí se následující okno.



- 2 Dvakrát- klikněte na ikonu **Documentation** (Dokumentace).
- 3 Když se v okně zobrazí výběr názvu modelu, zvolte název svého modelu a klikněte na **Next** (Další).

- 4 Když se v okně zobrazí výběr jazyka, dvakrát- klikněte na složku svého jazyka.
- 5 Dvakrát- klikněte na **top.pdf**. Když se v okně zobrazí výběr země, vyberte svoji zemi.
- 6 Poté, co se objeví seznam Příruček uživatele, vyberte Příručku, kterou chcete číst.

Jak najít pokyny ke skenování

Existuje několik způsobů, jak skenovat dokumenty. Pokyny najdete následovně:

Příručka uživatele programů

- *Skenování*
- *ControlCenter*
- *Síťové skenování*

Příručky-- aplikace Nuance™ PaperPort™ 12SE

(Uživatelé systému Windows®)

- Kompletní příručky Jak na aplikace Nuance™ PaperPort™ 12SE lze prohlížet z možnosti Nápověda v aplikaci Nuance™ PaperPort™ 12SE.

Presto! Příručka aplikace PageManager (Uživatelé systému Macintosh)



Poznámka

Presto! Před použitím je třeba PageManager stáhnout a nainstalovat. Další pokyny najdete v *Přístup k podpoře Brother (Macintosh)* ►► strana 5.

- Kompletní příručku uživatele programu Presto! PageManager lze zobrazit z možnosti Nápověda aplikace Presto! PageManager.

Jak najít pokyny k instalaci sítě

Vaše zařízení lze připojit ke kabelové síti.

Pokyny k základnímu nastavení ►► Stručný návod k obsluze

Další informace o nastavení sítě ►► Příručka síťových aplikací

Jak najít Příručky uživatele pro pokročilé funkce

Tyto Příručky můžete prohlížet a stahovat ze stránek Brother Solutions Center na adrese:

<http://solutions.brother.com/>

Příručka Google Cloud Print

V této příručce jsou obsaženy informace o konfiguraci zařízení Brother pro spolupráci s účtem Google a použití služeb Google Cloud Print pro tisk přes internet ze zařízení pomocí služeb Gmail™ pro mobily, GOOGLE DOCS™ pro mobily a aplikací pro operační systém Chrome.

Přístup k podpoře Brother (Windows®)

Všechny potřebné odkazy, jako například webovou podporu (Brother Solutions Center) a další, naleznete na instalačním disku CD-ROM.

- V hlavní nabídce klepněte na možnost **Podpora Brother**. Zobrazí se následující okno:



- Chcete-li navštívit naše stránky (<http://www.brother.com/>), klepněte na **Domovská stránka Brother**.
- Poslední novinky a informace o podpoře produktů (<http://solutions.brother.com/>) získáte po klepnutí na **Brother Solutions Center**.
- Chcete-li navštívit naše webové stránky a zjistit více o originálních spotřebních materiálech Brother (<http://www.brother.com/original/>), klepněte na **Informace o spotřebním materiálu**.
- Chcete-li navštívit Brother CreativeCenter (<http://www.brother.com/creativecenter/>) pro BEZPLATNÉ fotoprojekty a soubory pro tisk, klepněte na **Brother CreativeCenter**.
- Na hlavní stránku se vrátíte klepnutím na možnost **Zpět** nebo pokud jste činnost již ukončili, klepněte na **Konec**.

Přístup k podpoře Brother (Macintosh)

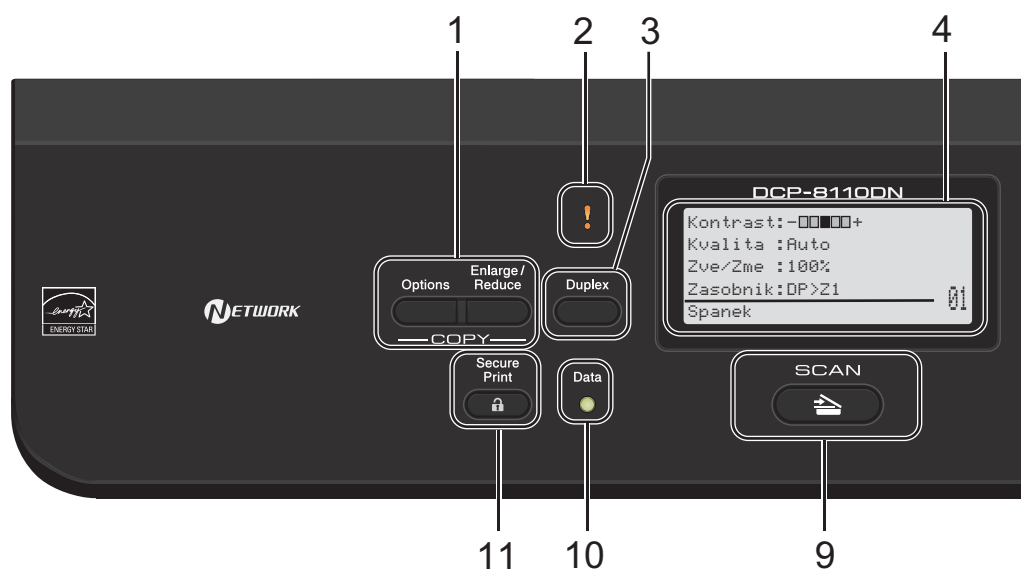
Všechny potřebné odkazy, jako například webovou podporu (Brother Solutions Center) a další, naleznete na instalačním disku CD-ROM.

- Dvakrát klepněte na ikonu **Brother Support** (Podpora Brother). Zobrazí se následující okno:



- Pro stažení a instalaci aplikace Presto! PageManager klepněte na **Presto! PageManager**.
- Pokud si přejete provést registraci Vašeho stroje prostřednictvím stránky pro registraci výrobků značky Brother (<http://www.brother.com/registration/>), klikněte na **On-Line Registration** (ON-Line registrace).
- Poslední novinky a informace o podpoře produktů (<http://solutions.brother.com/>) získáte po klepnutí na **Brother Solutions Center**.
- Chcete-li navštívit naše webové stránky a zjistit více o originálních spotřebních materiálech Brother (<http://www.brother.com/original/>), klepněte na **Supplies Information** (Informace o spotřebním materiálu).

Přehled ovládacího panelu



1 COPY (Kopie) klávesy:

Options (Volby)

Můžete rychle a snadno vybrat dočasné nastavení pro kopírování.

Enlarge/Reduce (Zvětšení/Zmenšení)

Zvětší nebo zmenší kopie.

2 Chybová kontrolka LED

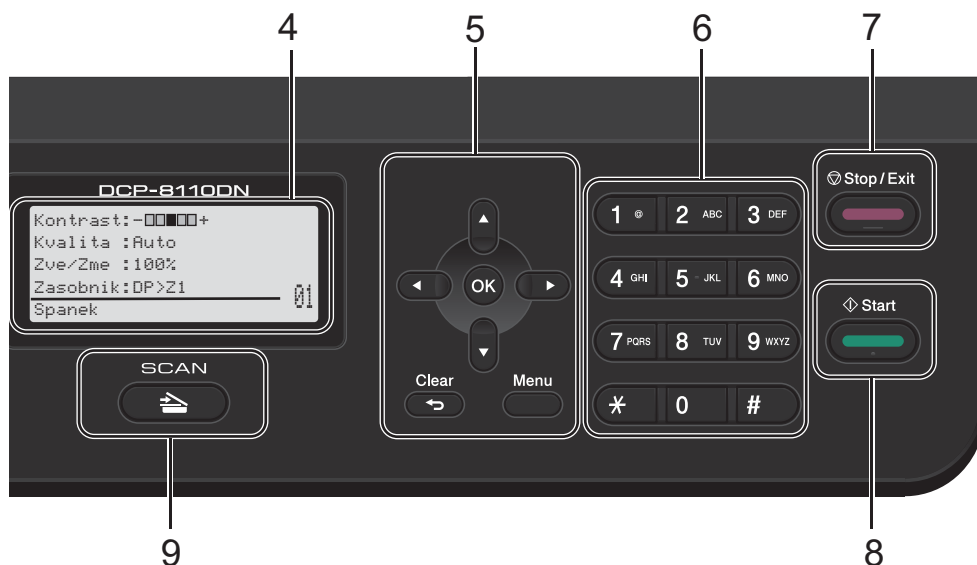
Když LCD zobrazí chybu nebo důležitou zprávu o stavu, bliká oranžově.

3 Duplex

Můžete si vybrat možnost Oboustranně pro kopírování a tisk na obě strany papíru.

4 LCD

Zobrazuje zprávy, které vám pomohou nastavit a používat váš přístroj.



5 Tlačítka v nabídce:

Clear (Zrušit)

Odstraní zadané údaje nebo umožňuje zrušit aktuální nastavení.

Menu

Umožňuje přístup do nabídky, kde lze definovat nastavení nebo získat ze zařízení informace.

OK

Umožňuje uložit nastavení a potvrdit zprávy na LCD displeji.

Tlačítka pro výběr:

◀ nebo ▶

Stisknutím tlačítka se posunete v nabídce vzad nebo vpřed.

▲ nebo ▼

Stisknutím tlačítka můžete procházet nabídky a možnosti.

6 Číselná tlačítka

Pomocí těchto tlačítek zadáváte text.

7 Stop/Exit (Stop/Konec)

Slouží k ukončení operace nebo ukončení nabídky.

8 Start

Umožňuje začít dělat kopie.

9 SKENOVÁNÍ:

SCAN (Sken)

Slouží k přepnutí zařízení do režimu SKENOVÁNÍ.

10 Data Kontrolka LED

Kontrolka LED bliká v závislosti na stavu zařízení.

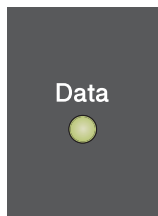
11 Secure Print (Zabezpečený tisk)




Po zadání čtyřmístného hesla můžete vytisknout data uložená v paměti. (▶▶ Příručka uživatele programů)

Při použití Blokovací funkce můžete přepnout uživatele s omezenými oprávněními podržením tlačítka ◀ současně s tlačítkem **Secure Print (Zabezpečený tisk)**. (▶▶ Podrobná příručka uživatele: *Secure Function Lock 2.0*)

Datová kontrolka LED

LED (light emitting diode) dioda **Data** bude blikat v závislosti na stavu zařízení.



Kontrolka LED	Stav zařízení	Popis
	Režim Připraven	Přístroj je připraven k tisku, přístroj se nachází v režimu Spánku, v přístroji nejsou žádná tisková data nebo je hlavní vypínač vypnutý.
 Zelená (bliká)	Příjem dat	Zařízení přijímá data z počítače, zpracovává data z paměti nebo tiskne data.
 Zelená	V paměti zůstávají data	V paměti zařízení zůstala tisková data.

Nastavení hlasitosti

Hlasitost akustického signálu

Pokud je akustický signál zapnutý, zařízení vydá signál při stisknutí tlačítka, nebo když uděláte chybu. Hlasitosti můžete vybrat z celé řady úrovní.

- 1 Stiskněte **Menu**, **1**, **2**.
- 2 Stiskněte **▲** nebo **▼** pro výběr *Slabe*, *Střed*, *Silne* nebo *Vyp..*
Stiskněte tlačítko **OK**.
- 3 Stiskněte tlačítko **Stop/Exit** (**Stop/Konec**).

2

Vkládání papíru

Vkládání papíru a tiskových médií

Zařízení může podávat papír ze standardního zásobníku papíru, volitelně ze spodního zásobníku nebo deskového podavače.



Poznámka

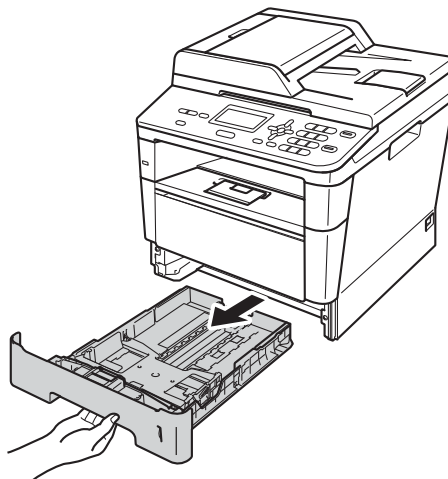
Pokud vaše programové vybavení podporuje velikost papíru zvolenou v nabídce tisku, můžete tuto velikost pomocí aplikace vybrat. Pokud ji programové vybavení nepodporuje, můžete velikost papíru nastavit v ovladači tiskárny nebo pomocí tlačítek na ovládacím panelu.

Vkládání papíru do standardního zásobníku papíru a do volitelného spodního zásobníku

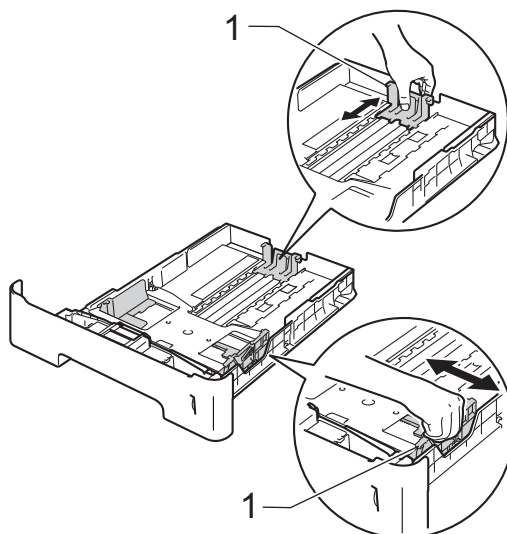
Můžete vložit až 250 listů do standardního zásobníku papíru (Zásobník 1) a 500 do volitelného spodního zásobníku (Zásobník 2). Papír lze vkládat až po značku maximálního množství papíru (▼▼▼) na pravé straně zásobníku papíru. (Pro doporučení ohledně papíru, viz *Vhodný papír a další tisková média* ►► strana 19.)

Tisk na standardní papír, tenký papír nebo recyklovaný papír ze Zásobníku 1 a Zásobníku 2

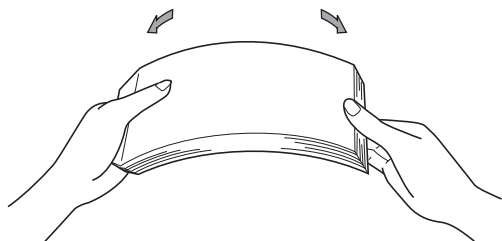
- 1 Úplně vysuňte zásobník papíru ze zařízení.



- 2 Stiskněte zelenou uvolňovací páčku vodítek papíru (1) a zároveň posuňte vodítka papíru podle velikosti papíru, který do podavače vkládáte. Ujistěte se, že jsou vodítka papíru pevně usazena v drážkách.



- 3 Stoh papírů dobře provětrejte, aby nedocházelo k uvíznutí papíru nebo nesprávnému podávání.



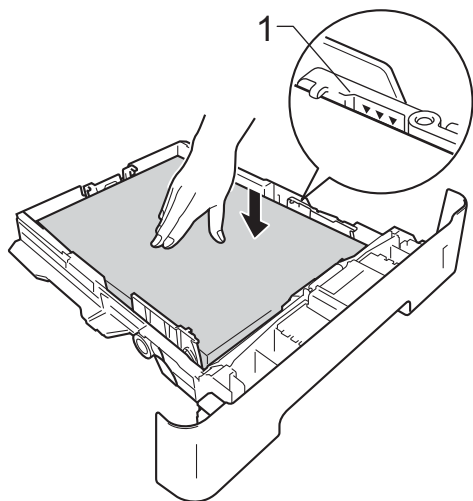
- 4 Vložte papír do podavače a ujistěte se, že:

- Papír je pod značkou pro maximum papíru (▼▼▼) (1).

Přeplnění zásobníku způsobí uvíznutí papíru.

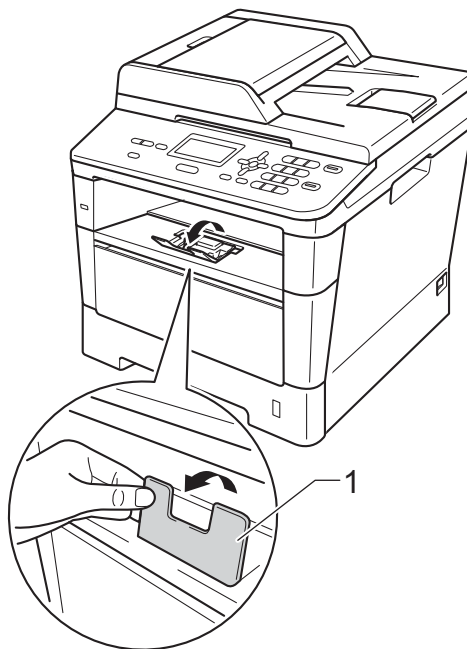
- Strana, na kterou se bude tisknout, musí být *lícem dolů*.

- Vodítka papíru se dotýkají okrajů papíru pro zajištění správného podávání.



- 5 Zasuňte zásobník papíru pevně zpět do zařízení. Ujistěte se, že je zásobník zcela vložen do zařízení.

- 6 Vysuňte opěrku papíru (1), aby vytištěný papír nesklouzl z tiskárny dolů, nebo každou vytištěnou stranu okamžitě z přihrádky odeberte.

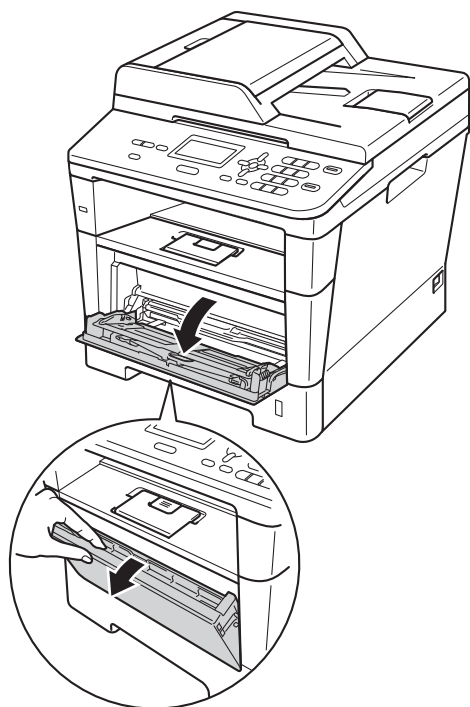


Vkládání papíru do deskového podavače (DP)

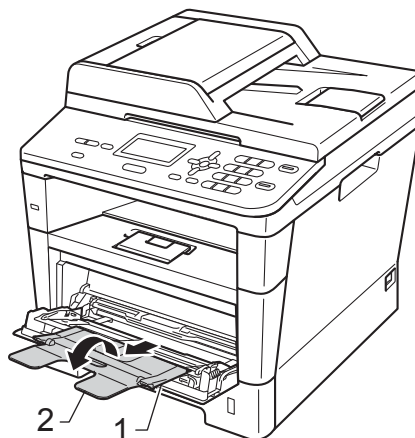
Můžete vložit až 3 obálky nebo zvláštní média pro tisk v podavači DP nebo až 50 listů čistého papíru. Tento zásobník použijte pro tisk nebo kopírování na tlustý papír, kancelářský papír, štítky nebo obálky. (Pro doporučení ohledně papíru, viz *Kapacita papíru zásobníků* ►► strana 20.)

Tisk na standardní papír, tlustý papír, recyklovaný papír a kancelářský papír z podavače DP

- 1 Otevřete deskový podavač a opatrně jej sklopte.

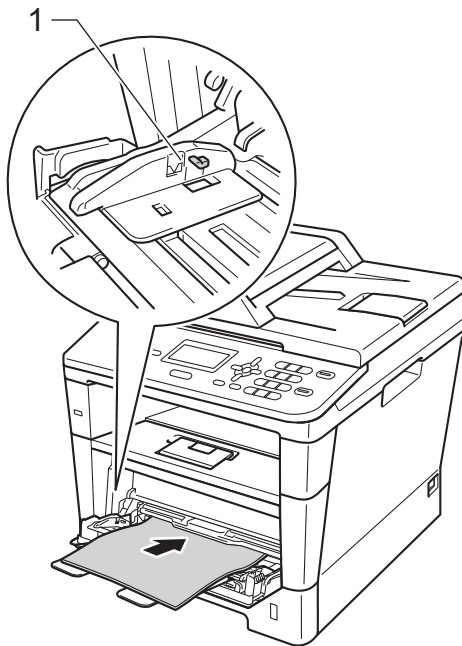


- 2 Vytáhněte opěrku deskového podavače (1) a sklopte podpěru (2).

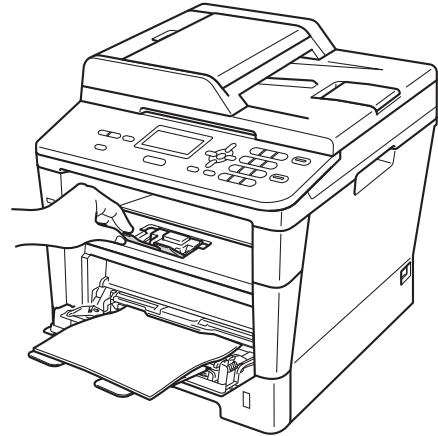


3 Vložte papír do podavače a ujistěte se, že:

- Papír je pod značkou maximálního množství papíru (1).
- Strana, na kterou se bude tisknout, musí být *licem nahoru* a horní okraj (vrchní část stránky) první.
- Vodítka papíru se jemně dotýkají okrajů papíru pro zajištění správného podávání.



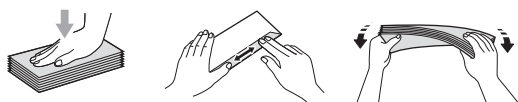
4 Rozložte opěrku papíru, aby vytisknutý papír nesklouzl z tiskárny dolů nebo každou vytisknutou stranu okamžitě z přihrádky odeberte.



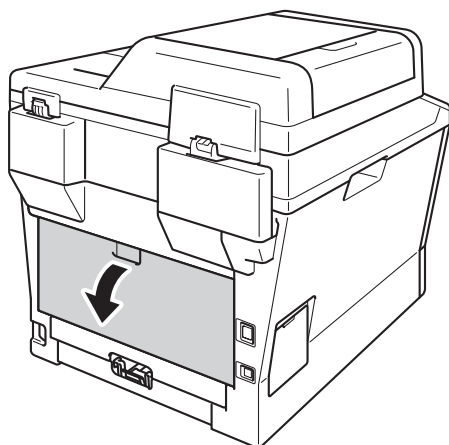
2

Tisk na tlustý papír, štítky a obálky z deskového podavače

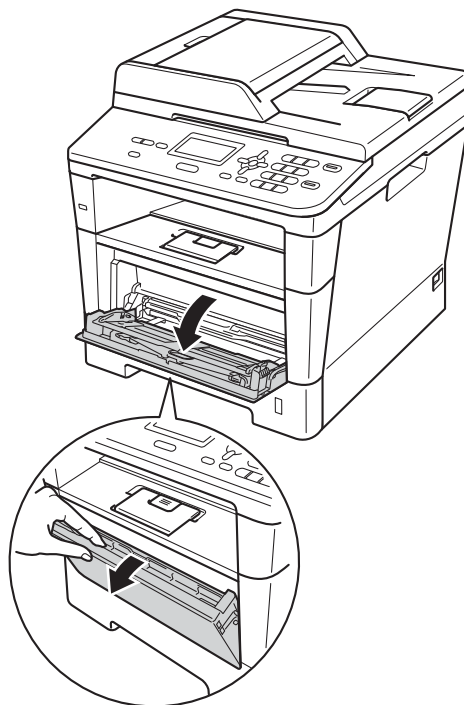
Před vložením stiskněte okraje a strany obálek, aby byly co nejplošší.



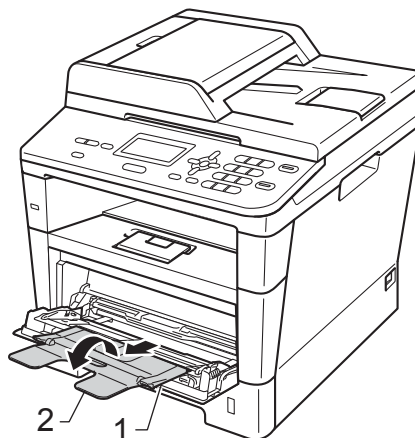
- 1 Otevřete zadní kryt (příhrádka výstup papíru tiskem nahoru).



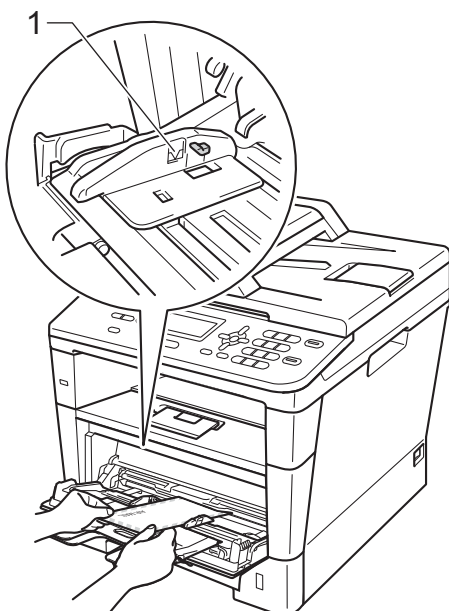
- 2 Otevřete deskový podavač a opatrně jej sklopte.



- 3 Vytáhněte opěrku deskového podavače (1) a sklopte podporu (2).



- 4 Vložte papír, štítky nebo obálky na deskový podavač. Ujistěte se, že:
- Počet obálek na deskovém podavači nesmí přesáhnout 3.
 - Papír, štítky nebo obálky jsou pod značkou maximálního množství papíru (1).
 - Strana určená k potisku musí být založena směrem nahoru.



- 5 Odešlete data pro tisk na přístroj.



Poznámka

- Každou vytištěnou obálku ihned vyjměte, abyste předešli uvíznutí papíru.
- Pokud se vám tlustý papír během tisku smotá, umístěte do podavače pouze jeden list a otevřete zadní kryt (zásobník pro výstup lícem nahoru), aby se mohly vytištěné stránky ukládat do zásobníků pro výstup lícem nahoru.

- 6 Zavřete zadní kryt (zásobník pro výstup papíru tiskem-nahoru).

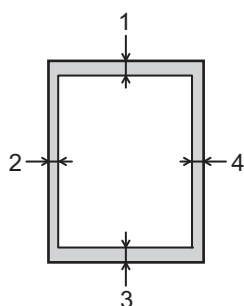
Neskenovatelné a nepotisknutelné oblasti

Následující obrázky ukazují maximální neskenovatelné a nepotisknutelné oblasti. Tyto oblasti se mohou lišit v závislosti na velikosti papíru a nastavení používané aplikace.



Poznámka

Při použití emulace BR-Script3 je nepotisknutelná oblast kolem okrajů papíru 4,2 mm.



Použití	Velikost dokumentu	Horní (1) Dolní (3)	Levý (2) Pravý (4)
Kopírování* *jedna kopie nebo kopie 1 na 1	Letter	4 mm	4 mm
	A4	4 mm	3 mm
	Legal	4 mm	4 mm
Skenování	Letter	3 mm	3 mm
	A4	3 mm	3 mm
	Legal	3 mm	3 mm
Tisk	Letter	4,2 mm	6,35 mm
	A4	4,2 mm	6,01 mm
	Legal	4,2 mm	6,35 mm

Nastavení papíru

Typ papíru

Nastavte zařízení na typ používaného papíru. To vám zaručí nejlepší kvalitu tisku.

- 1 Postupujte jedním z následujících způsobů:
 - Chcete-li nastavit typ papíru pro DP, stiskněte **Menu, 1, 1, 1, 1**.
 - Chcete-li nastavit typ papíru pro Zásobník#1, stiskněte **Menu, 1, 1, 1, 2**.
 - Chcete-li nastavit typ papíru pro Zásobník#2¹, stiskněte **Menu, 1, 1, 1, 3**.
- 2 Stiskněte ▲ nebo ▼ pro výběr Tenký, Standardní, Tlustý, Tlustější, Recykl. papír nebo Stítek². Stiskněte tlačítko **OK**.

- 3 Stiskněte tlačítko **Stop/Exit (Stop/Konec)**.

¹ Zásobník#2 se zobrazí pouze, pokud je nainstalován volitelný spodní zásobník.

² Možnost Typ Stítek se zobrazí pouze, pokud jste v kroku 1 zvolili deskový podavač.

Velikost papíru

Můžete použít tyto formáty papíru.

Pro Kopie:

A4, Letter, Legal, Executive, A5, A5 L, A6, B5, B6 a Folio

Když změníte velikost papíru v zásobníku, budete muset současně změnit nastavení velikosti papíru, aby vaše zařízení mohlo dokument správně umístit na stránku.

- 1 Postupujte jedním z následujících způsobů:
 - Chcete-li nastavit velikost papíru pro DP, stiskněte **Menu, 1, 1, 2, 1**.
 - Chcete-li nastavit velikost papíru pro Zásobník#1, stiskněte **Menu, 1, 1, 2, 2**.
 - Chcete-li nastavit velikost papíru pro Zásobník#2¹, stiskněte **Menu, 1, 1, 2, 3**.
- 2 Stiskněte ▲ nebo ▼ pro výběr A4, Letter, Legal, Executive, A5, A5 na sirku, A6, B5, B6, Folio nebo Neurceno². Stiskněte tlačítko **OK**.

- 3 Stiskněte tlačítko **Stop/Exit (Stop/Konec)**.

¹ Zásobník#2 se zobrazí pouze, pokud je nainstalován volitelný spodní zásobník.

² Volba Neurceno se zobrazí pouze tehdy, pokud vyberete deskový podavač.



Poznámka

- Pokud zvolíte velikost papíru deskového podavače jako Neurceno, musíte zvolit Jen DP pro nastavení Použít zásobník. Nelze použít volbu Neurceno velikosti papíru v deskovém podavači při kopírování N na 1. Musíte zvolit některou z jiných dostupných možností pro velikost papíru v deskovém podavači.
- A5 na sirku a A6 velikost nejsou k dispozici pro Zásobník#2.

Použití zásobníku v režimu KOPÍROVÁNÍ

Můžete změnit preferovaný zásobník, který bude zařízení používat pro tisk kopií.

Když zvolíte **Jen zásobník 1**, **Jen DP** nebo **Jen zásobník 2**¹, bude zařízení brát papír pouze z tohoto zásobníku. Pokud je zvolený zásobník bez papíru, **Neni papir** se zobrazí na LCD displeji. Vložte papír do prázdného zásobníku.

Chcete-li změnit nastavení zásobníku, postupujte podle následujících pokynů:

1 Stiskněte **Menu**, **1**, **5**, **1**.

2 Stiskněte **▲** nebo **▼** pro výběr **Jen zásobník 1**, **Jen zásobník 2**¹, **Jen DP**, **DP>Z1>Z2**¹ nebo **Z1>Z2**¹>**DP**. Stiskněte tlačítko **OK**.

¹ **Jen zásobník 2** a zobrazí se **Z2** jen tehdy, pokud je nainstalován volitelný spodní zásobník.

3 Stiskněte tlačítko **Stop/Exit** (**Stop/Konec**).



Poznámka

- Pokud je při vkládání dokumentů do ADF vybráno **DP>Z1>Z2** nebo **Z1>Z2>DP**, zařízení vyhledá zásobník s nejvhodnějším papírem a vezme papír z tohoto zásobníku. Pokud žádný ze zásobníků nemá vhodný papír, zařízení vezme papír ze zásobníku s vyšší prioritou.
- Při použití skenovacího skla se váš dokument zkopíruje ze zásobníku s vyšší prioritou i tehdy, když je k dispozici vhodnější papír v jiném zásobníku.

Použití zásobníku v režimu tisku

Můžete změnit výchozí zásobník, který bude zařízení používat pro tisk z vašeho počítače a služby Direct Print.

1 Stiskněte **Menu**, **1**, **5**, **2**.

2 Stiskněte **▲** nebo **▼** pro výběr **Jen zásobník 1**, **Jen zásobník 2**¹, **Jen DP**, **DP>Z1>Z2**¹ nebo **Z1>Z2**¹>**DP**. Stiskněte tlačítko **OK**.

¹ **Jen zásobník 2** a zobrazí se **Z2** jen tehdy, pokud je nainstalován volitelný spodní zásobník.

3 Stiskněte tlačítko **Stop/Exit** (**Stop/Konec**).

Vhodný papír a další tisková média

Kvalita tisku se může lišit podle typu používaného papíru.

Můžete používat následující typy tiskových médií: standardní papír, tenký papír, tlustý papír, tlustější papír, kancelářský papír, recyklovaný papír, štítky nebo obálky.

Chcete-li dosáhnout nejlepších výsledků, postupujte podle následujících pokynů:

- Do zásobníku papíru NEVKLÁDEJTE najednou různé typy papíru, protože by mohlo dojít k uvíznutí papíru nebo nesprávnému podávání.
- Pro správný tisk musíte v programové aplikaci zvolit stejnou velikost papíru, jako jste vložili do zásobníku.
- Nedotýkejte se potištěného povrchu papíru ihned po dokončení tisku.
- Dříve, než koupíte větší množství papíru, otestujte malé množství, abyste se ujistili, že je papír vhodný.
- Používejte štítky, které jsou vyrobeny pro použití v laserových tiskárnách.

Doporučený papír a tisková média

Typ papíru	Položka
Standardní papír	Xerox Premier TCF 80 g/m ²
	Xerox Business 80 g/m ²
Recyklovaný papír	Xerox Recycled Supreme 80 g/m ²
Štítky	Avery laser label L7163
Obálky	řada Antalis River (DL)

2

Typ a velikost papíru

Zařízení může podávat papír z instalovaného standardního zásobníku papíru, deskového podavače nebo z volitelného spodního zásobníku.

Názvy používané v této Příručce a v ovladači jsou následující:

Zásobník a volitelná jednotka	Název
Standardní zásobník papíru	Zásobník 1
Deskový podavač	Deskový podavač (DP)
Volitelný spodní zásobník papíru	Zásobník 2

Kapacita papíru zásobníků

	Velikost papíru	Typy papíru	Počet listů
Standardní zásobník papíru (Zásobník 1)	A4, Letter, Legal, B5, Executive, A5, A5 (dlouhá strana), A6, B6, Folio ¹	Standardní papír, tenký papír, recyklovaný papír	až 250 (80 g/m ²)
Deskový podavač (DP)	Šířka: 76,2 až 215,9 mm Délka: 127,0 až 355,6 mm	Standardní papír, tenký papír, silný papír, silnější papír, hrubý papír, recyklovaný papír, obálky, štítky	50 listů (80 g/m ²) 3 obálky
Volitelný spodní zásobník (Zásobník 2)	A4, Letter, Legal, B5, Executive, A5, B6, Folio ¹	Standardní papír, tenký papír, recyklovaný papír	až 500 (80 g/m ²)

¹ Velikost Folio je 8,5 palců × 13 palců.

Technické údaje doporučeného papíru

Papíry s následujícími technickými údaji jsou vhodné pro toto zařízení.

Gramáž	75-90 g/m ²
Tloušťka	80 – 110 μm
Hrubost	Více než 20 s
Tuhost	90 – 150 cm ³ /100
Směr vlákna	Podélné vlákno
Měrný objemový odpor	10e ⁹ – 10e ¹¹ ohm
Odpor povrchu	10e ⁹ – 10e ¹² ohm-cm
Výplň	CaCO ₃ (neutrální)
Obsah popela	Méně než 23 hmotnostních %
Jas	Více než 80 %
Neprůhlednost	Více než 85 %

- Používejte papír určený pro kopírování na standardní papír.
- Používejte papír s gramáží 75 až 90 g/m².
- Používejte papír s podélným vláknem, s neutrální hodnotou pH a s obsahem vlhkosti přibližně 5%.
- Toto zařízení může používat recyklovaný papír, který splňuje specifikace DIN 19309.

Manipulace se speciálním papírem a jeho používání

Zařízení je navrženo tak, aby mělo dobré výsledky tisku u většiny typů xerografického a kancelářského papíru. Avšak některé proměnné papíru mohou mít vliv na kvalitu tisku a spolehlivost manipulace. Před zakoupením papíru vždy vyzkoušejte vzorky, abyste zajistili dosažení požadovaného výsledku. Skladujte papír v originálním obalu a uzavřený. Udržujte papír vyrovnaný a mimo dosah vlhkosti, přímého slunečního světla a tepla.

Některé důležité pokyny pro výběr papíru jsou:

- **NEPOUŽÍVEJTE** papír pro inkoustové tiskárny, protože může způsobit uvíznutí papíru nebo poškození vašeho zařízení.
- Předtisknutý papír musí používat takové barvivo, které odolá vysoké teplotě během zapékání toneru 200 °C.
- Pokud zvolíte hrubý papír s drsným povrchem nebo papír, který je zvlněný nebo pokrčený, papír může vykazovat zhoršenou kvalitu tisku.

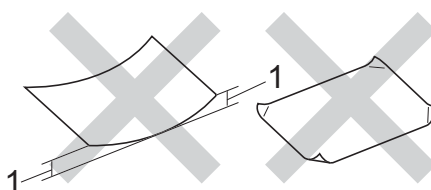
Typy papíru, které byste neměli používat

! Důležité

Některé typy papíru nemusí dosahovat dobrých výsledků nebo mohou poškodit zařízení.

NEPOUŽÍVEJTE papír:

- vysoce zrnitý
- příliš hladký nebo lesklý
- zohýbaný nebo zmačkaný



1 Zvlnění 2 mm nebo větší může způsobit uvíznutí papíru.

- potažený nebo s chemickou úpravou
- poškozený, zmačkaný nebo přeložený
- s vyšší gramáží, než je doporučeno v této příručce
- s oušky nebo svorkami
- s hlavičkou vytištěnou nízkotepeľnými barvami nebo termografií
- vícedílný nebo průklepový
- určený pro tisk na inkoustových tiskárnách

Výše uvedené typy papíru mohou poškodit vaše zařízení. Na tato poškození se nevztahuje záruka ani žádné další servisní smlouvy firmy Brother.

Obálky

Většina obálek určených pro laserové tiskárny je vhodná pro toto zařízení. Některé obálky mohou mít ovšem díky své konstrukci problémy s podáním nebo kvalitou tisku. Vhodná obálka by měla mít okraje s rovnými a přesnými ohyby. Obálka by měla být položena naplocho a neměla by být neforemná nebo nekvalitní. Měli byste kupovat kvalitní obálky od dodavatele, který ví, že tyto obálky budete používat v laserovém zařízení.

Obálky lze podávat jen prostřednictvím deskového podavače.

Doporučujeme vám, abyste si před tiskem většího množství obálek vytiskli zkušební obálku a ujistili se, že výsledky splňují vaše očekávání.

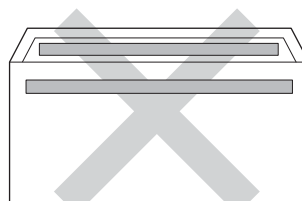
Typy obálek, kterým je dobré se vyhnout

! Důležité

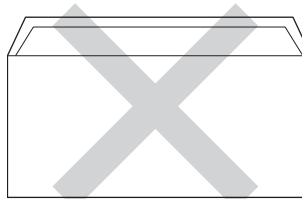
NEPOUŽÍVEJTE obálky:

- poškozené, zvlňené, zmačkané nebo neobvyklého tvaru
- extrémně lesklé nebo zrnité
- se sponkami, svorkami, patentkami nebo provázky
- se samolepicím uzavíráním
- v neforemném provedení
- bez ostrých přehybů
- s reliéfem (mají na sobě vystupující nápis)
- již potištěné na laserové tiskárně
- uvnitř předtištěné
- které při sestohování nelze úhledně uspořádat
- vyrobené z papíru s vyšší gramáží, než je gramáž papíru specifikovaná pro zařízení
- s okraji, které nejsou rovné nebo zcela rovnoběžné

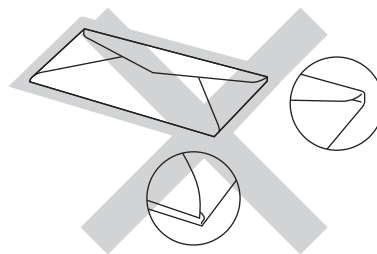
- s okénky, otvory, výřezy nebo s děrováním
- s lepidlem na povrchu, jak ukazuje obrázek níže



- s dvojitými chlopněmi, jak ukazuje obrázek níže



- se zalepovacími chlopněmi, které při koupi nebyly přeloženy
- se složenými stranami, jak ukazuje obrázek níže



Pokud použijete některý typ obálek uvedený výše, může dojít k poškození zařízení. Na takové poškození se nevztahuje žádná záruka ani servisní smlouva společnosti Brother.

Někdy může dojít k potížím s podáváním papíru kvůli tloušťce, velikosti a tvaru používaných obálek.

Štítky

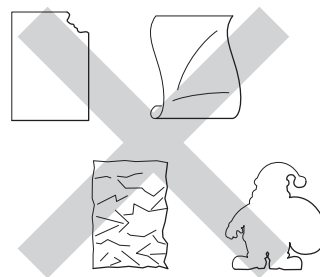
Zařízení bude tisknout na většinu typů štítků určených pro použití v *laserových* zařízeních. Štítky by měly být s akrylovým lepidlem, neboť tento materiál je při vysokých teplotách ve fixační jednotce stabilnější. Lepidla by neměla přijít do kontaktu s částmi zařízení. Pokud k tomu dojde, může se etikety přilepit na fotoválec nebo válečky a způsobit uvíznutí papíru a problémy s kvalitou tisku. Mezi štítky by nemělo být odkryto žádné lepidlo. Štítky by měly být uspořádány tak, aby pokrývaly celou délku a šířku listu. Používání štítků, které mezi sebou mají mezery, může vést k odlepení a způsobení vážného uvíznutí nebo problémů s tiskem.

Všechny štítky používané v tomto zařízení musí odolat teplotě 200 °C po dobu 0,1 sekundy.

Štítky lze podívat jen prostřednictvím deskového podavače.

Typy štítků, které byste neměli používat

Nepoužívejte štítky, které jsou poškozené, zvlněné, pomačkané nebo neobvyklého tvaru.



❗ Důležité

- **NEPODÁVEJTE** částečně použité listy se štítky. List bez štítků může způsobit poškození zařízení.
- Listy se štítky by neměly přesáhnout specifikace gramáže papíru popsané v Příručce uživatele. Štítky, které tyto specifikace nesplňují, nemusí být možné správně podávat nebo potisknout a mohou způsobit poškození zařízení.
- **NEPOUŽÍVEJTE** štítky opakovaně a nevkládejte štítky, které byly již dříve použity nebo jim na listu chybí několik štítků.

Jak vkládat dokumenty

Z podavače ADF (Automatický podavač dokumentů) a skla skeneru můžete dělat kopie a skenovat.

Použití automatického podavače dokumentů (ADF)

ADF může pojmout až 35 stránek a každý list podává samostatně. Doporučujeme použít standardní papír 80 g/m² a vždy jednotlivé listy před vložením do ADF provětrejte.

Podporované velikosti dokumentů

Délka:	147,3 až 355,6 mm
Šířka:	147,3 až 215,9 mm
Hmotnost:	64 až 90 g/m ²

Jak vkládat dokumenty

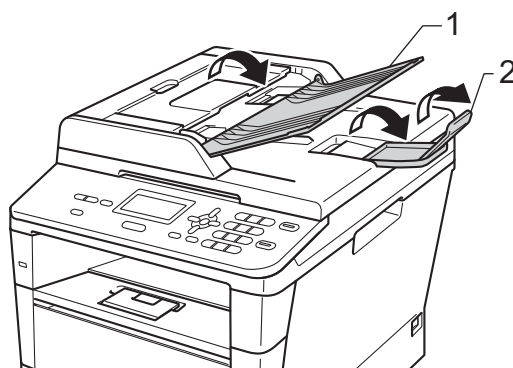
! Důležité

- NENECHÁVEJTE silné dokumenty na skle skeneru. Může dojít k uvíznutí v podavači ADF.
- NEPOUŽÍVEJTE papír, který je zohýbaný, zmačkaný, přeložený, potrhaný, sešitý, spojený svorkami, slepený nebo přelepený páskou.
- NEPOUŽÍVEJTE karton, noviny nebo látky.
- NETAHEJTE během podávání za dokument, zabráníte tak poškození zařízení při používání ADF.

Poznámka

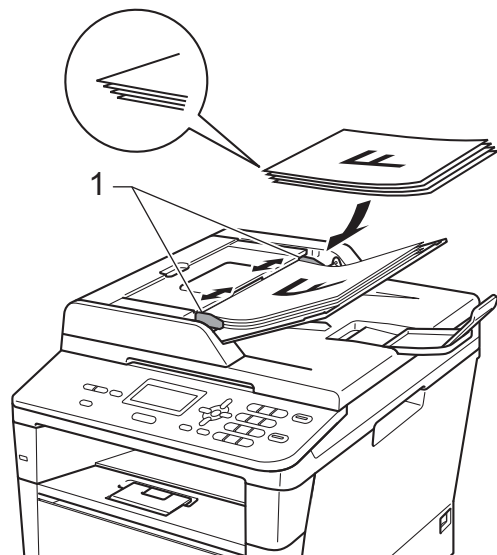
- Chcete-li skenovat dokumenty, které nejsou pro ADF vhodné, viz *Použití skla skeneru* >> strana 25.
- Je jednodušší používat ADF, pokud vkládáte dokument o více stranách.
- Ujistěte se, že dokumenty ošetřené korekční kapalinou nebo psané inkoustem jsou zcela zaschlé.

- 1 Rozložte podpěru dokumentů (1). Zvedněte a rozložte výstupní podpěru dokumentů ADF (2).



- 2 Stránky dobře provětrejte.
- 3 Uspořádejte stránky dokumentu do ADF *licem nahoru horním okrajem napřed*, dokud se nezmění hlášení na displeji LCD a dokud neucítíte, že se dotýkájí podávacího válce.

- 4 Posuňte vodítka papíru (1) na šířku dokumentu.



Poznámka

Pro skenování nestandardních dokumentů viz *Použití skla skeneru*
 >> strana 25.

Použití skla skeneru

Sklo skeneru můžete použít ke kopírování nebo skenování stránek knih, vždy po jednotlivé stránce.

Podporované velikosti dokumentů

Délka:	Až 300,0 mm
Šířka:	Až 215,9 mm
Hmotnost:	Až 2,0 kg

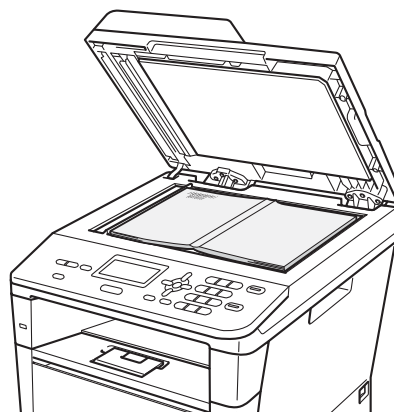
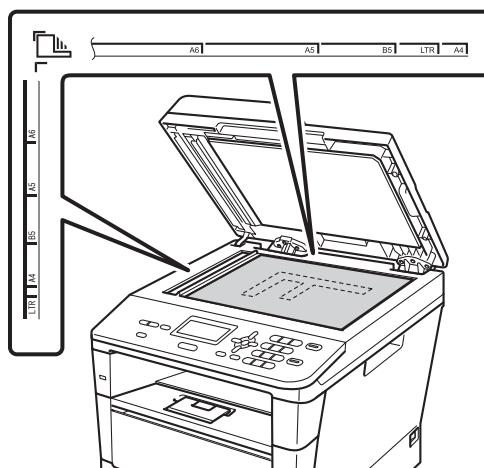
Jak vkládat dokumenty



Poznámka

Aby bylo možné používat sklo skeneru, musí být podavač ADF prázdný.

- 1 Zvedněte kryt dokumentu.
- 2 Pomocí vodítka dokumentu na levé straně a vpředu umístěte dokument *lícem dolů* do horního levého rohu skla skeneru.



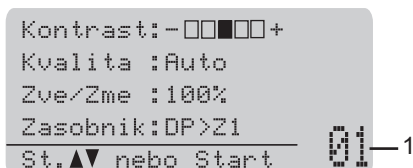
- 3 Zavřete kryt dokumentu.

Důležité

Pokud je dokumentem kniha nebo pokud je dokument silný, nezávěrejte kryt prudce, ani na něj netlačte.

Jak kopírovat

Následující kroky popisují základní operaci pro kopírování.



1 Počet kopií

Pomocí číselné klávesnice zadejte počet kopií.

1 Pro vložení dokumentu postupujte jedním z následujících způsobů:

- Vložte dokument *lícem nahoru* do ADF. (Viz *Použití automatického podavače dokumentů (ADF)* ►► strana 24.)
- Vložte dokument *lícem dolů* na sklo skeneru. (Viz *Použití skla skeneru* ►► strana 25.)

2 Stiskněte tlačítko **Start**.

Zastavení kopírování

Chcete-li kopírování zastavit, stiskněte tlačítko **Stop/Exit (Stop/Konec)**.

Nastavení kopírování

Stiskněte dočasné tlačítko **COPY (Kopie)** nebo **Duplex** a poté stiskněte **▲**, **▼**, **◀** nebo **▶** k procházení nastavením kopírování. Když je zvýrazněno požadované nastavení, stiskněte **OK**.

(Základní příručka uživatele)

Podrobnosti o změně následujících nastavení ►► str. 17 - 18:

- Typ papíru
- Rozmer papíru
- Použitý zasob. (Použití zásobníku v režimu KOPÍROVÁNÍ)

(Podrobná příručka uživatele)

Podrobnosti o změně následujících nastavení ►► Podrobná příručka uživatele: *Nastavení kopírování*:

- Zve/Zme (Zmenšení / zvětšení)
- Netridit/Tridit
- Kvalita
- Jas
- Kontrast
- Soutisk
- Vyber zásobníku (Výběr zásobníku)
- Duplex

Tisk dat z disku USB nebo z fotoaparátu podporujícího velkokapacitní paměti přímo na zařízení

S funkcí Přímý tisk nepotřebujete k tisku dat počítač. Můžete tisknout jednoduše zapojením paměťové jednotky USB Flash do rozhraní USB zařízení. Můžete také připojit a tisknout přímo z fotoaparátu nastaveného na velkokapacitní USB zařízení.

Můžete použít paměťovou jednotku USB Flash, která má následující technické parametry:

Třída USB	Třída USB Mass Storage
Třída USB Mass Storage	SCSI nebo SFF-8070i
Protokol přenosu	Pouze hromadný přenos
Formát ¹	FAT12/FAT16/FAT32
Velikost sektoru	Max. 4 096 bytů
Šifrování	Šifrovaná zařízení nejsou podporována.

¹ Formát NTFS není podporován.



Poznámka

- Některé paměťové jednotky USB Flash nemusí se zařízením spolupracovat.
- Pokud je váš fotoaparát v režimu PictBridge, nelze tisknout data. Podrobné pokyny, např. jak se přepnout z režimu PictBridge do režimu velkokapacitního zařízení, naleznete v dokumentaci dodané s fotoaparátem.

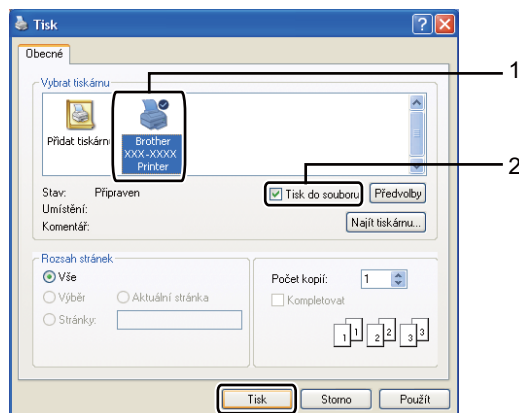
Vytvoření souboru PRN pro přímý tisk



Poznámka

Obrazovky v této části se mohou lišit v závislosti na vaší aplikaci a operačním systému.

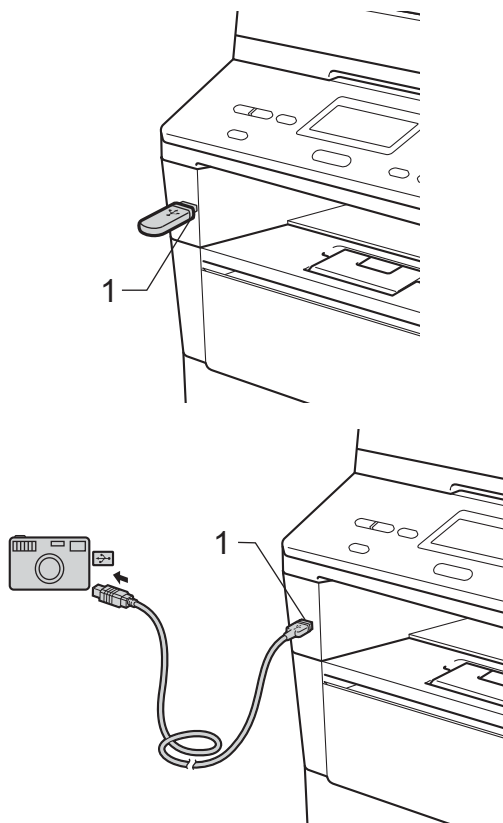
- V panelu nabídky aplikace klepněte na možnost **Soubor**, potom na **Tisk**.
- Zvolte **Brother DCP-XXXX Printer** (1) a zaškrtněte **Tisk do souboru** políčko (2). Klepněte na **Tisk**.



- Zvolte složku, do které chcete soubor uložit, a zadejte název souboru, budete-li o to požádáni. Jste-li požádáni pouze o název souboru, můžete také zadat složku, do které chcete soubor uložit, zadáním názvu adresáře. Například: C:\Temp\Jméno souboru.prn Máte-li k počítači připojenou paměťovou jednotku USB Flash nebo digitální fotoaparát, můžete soubor uložit přímo na paměťovou jednotku USB Flash.

Tisk dat z disku USB nebo z fotoaparátu podporujícího velkokapacitní paměti přímo na zařízení

- 1 Připojte své zařízení k rozhraní USB (1) na přední straně zařízení. Zařízení automaticky přejde do režimu přímého tisku. Na displeji LCD se automaticky zobrazí nabídka paměti USB, v níž je třeba potvrdit plánované použití zařízení.



Poznámka

- Ujistěte se, že je váš fotoaparát zapnutý.
- Pokud dojde k chybě, nabídky paměti USB **Prímy tisk** a **Sken do USB** se na displeji LCD nezobrazí.
- Když je zařízení v režimu Hlubokého spánku, LCD displej nezobrazuje žádné informace, i když připojíte do USB zařízení. Stisknutím **Stop/Exit (Stop/Konec)** na ovládacím panelu zařízení probudíte.

- 2 Stiskněte **▲** nebo **▼** pro výběr 1.Prímy tisk. Stiskněte tlačítko **OK**.

Poznámka

- Je-li přímý tisk v Secure Function Lock 2.0 pro vaše uživatelské ID omezen a přístup byl dán jinému uživatelskému ID nebo veřejnému režimu, na LCD displeji se zobrazí **Přístup odepren**. Pak se na displeji zobrazí **Zmenit ID** a další uživatelská ID, takže se můžete přepnout na ID uživatele nebo do veřejného režimu, který má přístup.

Pokud jste uživatel s omezenými oprávněními s přístupem k volbě přímého tisku, stiskněte **▲** nebo **▼**, vyberte si své jméno a stiskněte **OK**. Zadejte čtyřmístné heslo a stiskněte tlačítko **OK**.

- Pokud je vaše zařízení nastaveno na Blokovací funkci **Zap.**, je možné, že nebude **Přímý tisk** k dispozici. (➤➤ Podrobná příručka uživatele: *Přepínání uživatelů*)
- Pokud byl vašemu ID v Blokovací funkci omezen počet stránek, na displeji se zobrazí **Zbyvají stránky** s počtem stránek, které vám zbyvají.

- 3 Stisknutím tlačítka ▲ nebo ▼ zvolte název složky či souboru, který chcete vytisknout. Stiskněte tlačítko **OK**. Pokud jste vybrali název složky, stisknutím tlačítka ▲ nebo ▼ vyberte název souboru, který chcete tisknout. Stiskněte tlačítko **OK**.

```
Primý tisk
▲1./FOLDER1
 2.FILE_1.PDF
▼3.FILE_2.PDF
Vyber ▲▼ nebo OK
```



Poznámka

- Váš digitální fotoaparát musí být přepnut z režimu PictBridge na velkokapacitní paměťové zařízení.
- Chcete-li tisknout rejstřík souborů, vyberte *Indexovy tisk* a potom stiskněte **OK**. Stisknutím tlačítka **Start** vytisknete data.

- 4 Postupujte jedním z následujících způsobů:

- Stiskněte ▲ nebo ▼ pro výběr nastavení, které chcete změnit, a stiskněte **OK**, poté stiskněte ▲ nebo ▼ pro výběr volby pro nastavení a stiskněte **OK**.
- Jestliže nechcete změnit aktuální výchozí nastavení, přejděte ke kroku 5.

```
Nastav. tisku
▲Rozmer papiru
  Typ papiru
▼Soutisk
Vyber ▲▼ nebo OK
```



Poznámka

- Můžete změnit následující nastavení:

Rozmer papiru
Typ papiru
Soutisk
Orientace
Duplex
Kompletace
Pouzity zasob.
Kvalita tisku
Volba PDF

- V závislosti na typu souboru se nemusí některá z těchto nastavení zobrazit.

- 5 Pokud jste dokončili výběr nastavení, stiskněte **Start**.

- 6 Pomocí číselné klávesnice zadejte počet kopií. Stiskněte tlačítko **OK**.

```
Primý tisk
FILE_1.PDF
  Pocet kopii: 1
Stiskni Start
```

- 7 Stisknutím tlačítka **Start** vytisknete data.

- 8 Stiskněte tlačítko **Stop/Exit (Stop/Konec)**.

! Důležité

- Abyste zabránili poškození zařízení, **NEPŘIPOJUJTE** ke konektoru USB žádné jiné zařízení než digitální fotoaparát nebo USB flash disk.
- **NEODPOJUJTE** paměťovou jednotku USB flash nebo digitální fotoaparát od rozhraní USB, dokud zařízení tisk neukončí.



Poznámka

- Můžete změnit výchozí zásobník, který bude zařízení používat pro tisk. Stiskněte **Menu, 1, 5, 2**, a poté stiskněte ▲ nebo ▼ pro výběr zásobníku, který chcete použít jako výchozí. Stiskněte tlačítko **OK**.

(Viz *Použití zásobníku v režimu tisku*

➤➤ strana 18.)

- Výchozí nastavení pro přímý tisk můžete zvolit pomocí ovládacího panelu, pokud stroj není v režimu přímého tisku.

Stiskněte **Menu, 4** pro vstup do

USB *primy I/F* menu. (Viz *Tabulka s menu* ➤➤ strana 98.)

Tisk dokumentu

Zařízení může přijímat data z počítače a tisknout je. Pro tisk z počítače je nutno nainstalovat ovladač tiskárny.

(>> Příručka uživatele programů: *Tisk* pro systém Windows® nebo *Tisk a faxování* pro Macintosh)

- 1 Nainstalujte ovladač tiskárny Brother z instalačního disku CD-ROM.
(>> Stručný návod k obsluze)
- 2 Z aplikace vyberte příkaz Tisk.
- 3 Vyberte název zařízení v dialogovém okně **Tisk** a klikněte na položku **Vlastnosti** (nebo na **Předvolby**, podle používané aplikace).
- 4 Zvolte požadovaná nastavení v dialogovém okně **Vlastnosti** a poté klikněte na položku **OK**.
 - **Rozměr papíru**
 - **Orientace**
 - **Kopii**
 - **Typ papíru**
 - **Rozlišení**
 - **Nastavení tisku**
 - **Soutisk**
 - **Duplex / Brožura**
 - **Zdroj papíru**
- 5 Klepněte na tlačítko **OK** a začněte tisknout.

Skenování dokumentu jako PDF soubor pomocí ovladače ControlCenter4 (Windows®)

(Podrobné informace >> Příručka uživatele programů: *Skenování*)

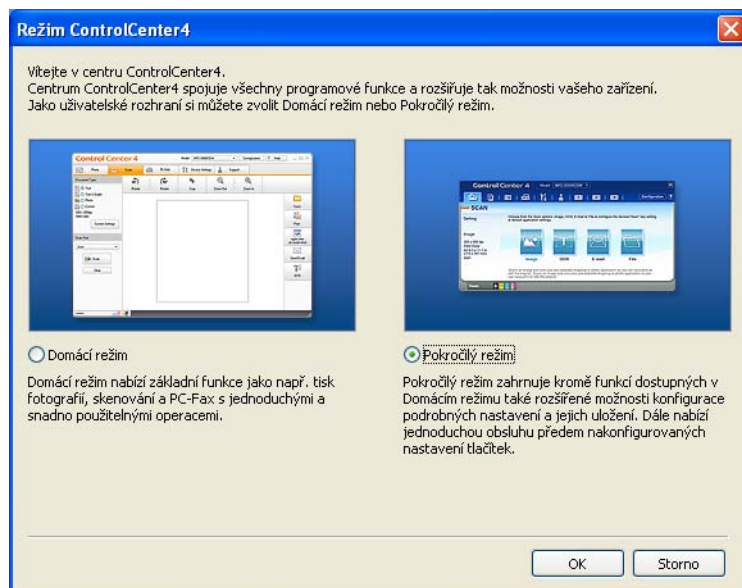


Poznámka

Obrazovky na vašem PC se mohou lišit v závislosti na vašem modelu.

ControlCenter4 je programová pomůcka, který vám umožní rychlý a snadný přístup k častěji používaným aplikacím. Použití ControlCenter4 odstraňuje potřebu spouštět manuálně některé aplikace.

- 1 Vložte dokument. (Viz *Jak vkládat dokumenty* >> strana 24.)
- 2 ControlCenter4 otevřete kliknutím na **Start/Všechny programy/Brother/XXX-XXXX** (kde XXX-XXXX je název vašeho modelu)/**ControlCenter4**. Aplikace ControlCenter4 se otevře.
- 3 Před použitím aplikace ControlCenter4 zvolte **Domácí režim** nebo **Pokročilý režim** a potom klikněte na **OK**.
V této části jsou stručně popsány funkce aplikace ControlCenter4 v **Pokročilý režim**.

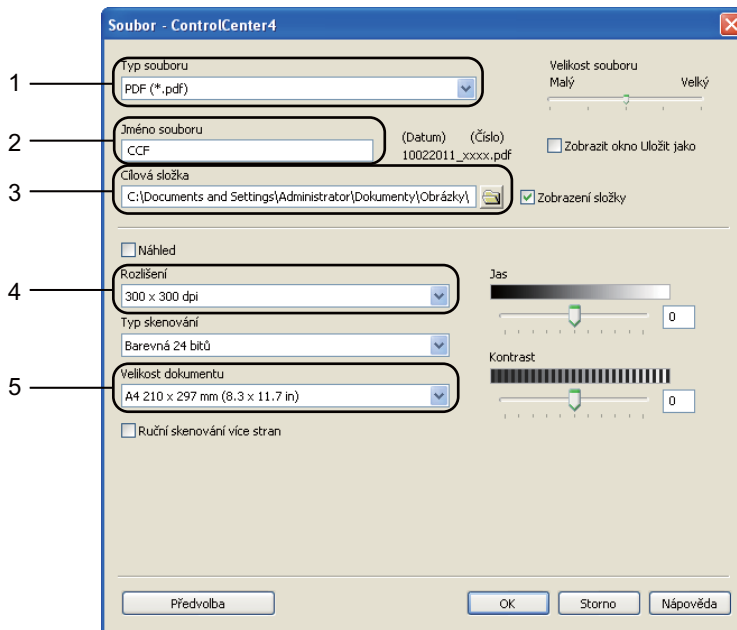



- 4 Ujistěte, zda je zařízení, které chcete použít, vybráno z **Model** rozevíracího seznamu.

- 5 Nastavení konfigurace skenování.
Klikněte na **Konfigurace**, poté zvolte **Nastavení tlačítka**, **Skenování** a **Soubor**.



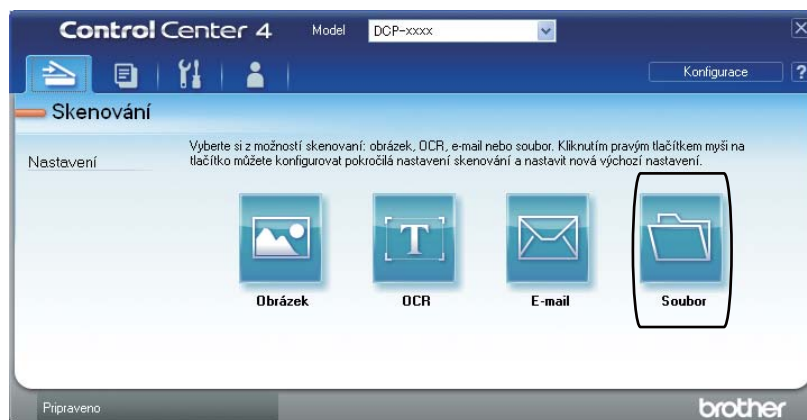
Zobrazí se konfigurační dialogové okno. Můžete změnit výchozí nastavení.



- 1 Potvrďte, že je položka **PDF (*.pdf)** vybrána z **Typ souboru** rozevřacího seznamu.
- 2 Můžete zadat název souboru, který chcete použít jako dokument.
- 3 Soubor můžete uložit do výchozí složky nebo vybrat jinou složku klepnutím na tlačítko  (tlačítko **Prohlížet**).
- 4 Můžete vybrat rozlišení skenování z rozevřacího seznamu **Rozlišení**.
- 5 Můžete si vybrat velikost dokumentu z **Velikost dokumentu** rozevřacího seznamu.

- 6 Klepněte na **OK**.

- 7 Klepněte na **Soubor**.
Zařízení spustí proces skenování. Automaticky se otevře složka, ve které jsou uložena naskenovaná data.



Změna nastavení tlačítka SKENOVAT

Před skenováním

Pro použití zařízení jako skeneru je nutno nainstalovat ovladač skeneru. Pokud není zařízení připojeno k síti, nakonfigurujte jej s TCP/IP adresou.

- Nainstalujte ovladače skeneru z instalačního disku CD-ROM. (►► Stručný návod k obsluze)
- Nakonfigurujte zařízení s adresou TCP/IP, pokud nefunguje skenování v síti. (►► Příručka uživatele programů: *Konfigurace síťového skenování (pro systém Windows®)*)

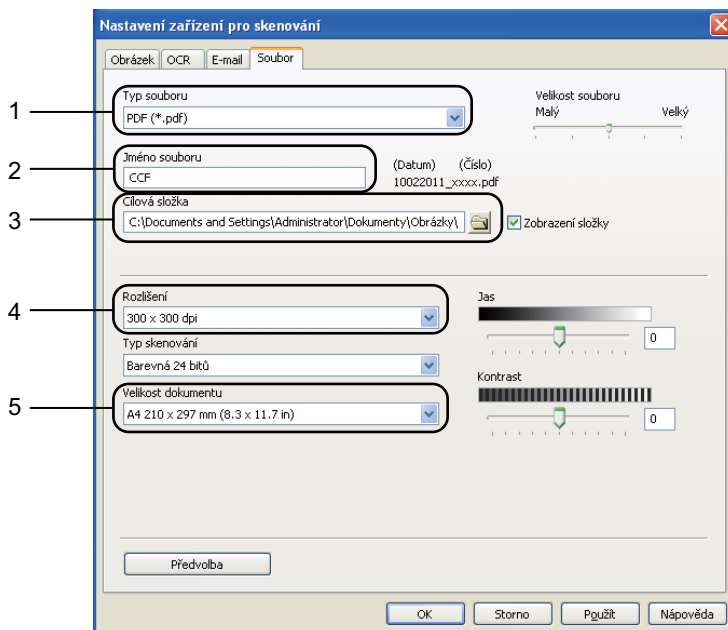
Nastavení tlačítka SKENOVAT


Pomocí ControlCenter4 můžete změnit klíčová nastavení vašeho zařízení **SCAN (Sken)**.

- 1 ControlCenter4 otevřete kliknutím na **Start/Všechny programy/Brother/XXX-XXXX** (kde XXX-XXXX je název vašeho modelu)/**ControlCenter4**. Aplikace ControlCenter4 se otevře.
- 2 Ujistěte, zda je zařízení, které chcete použít, vybráno z **Model** rozevřacího seznamu.
- 3 Klepněte na kartu **Nastavení zařízení**.
- 4 Klepněte na **Nastavení zařízení pro skenování**.




- 5 Zvolte kartu **Soubor**. Můžete změnit výchozí nastavení.



- 1 Můžete si vybrat typ souboru z rozevřacího seznamu.
- 2 Můžete zadat název souboru, který chcete použít jako dokument.
- 3 Soubor můžete uložit do výchozí složky nebo vybrat jinou složku klepnutím na tlačítko  (tlačítko **Prohlížet**).
- 4 Můžete vybrat rozlišení skenování z rozevřacího seznamu **Rozlišení**.
- 5 Můžete si vybrat velikost dokumentu z **Velikost dokumentu** rozevřacího seznamu.

- 6 Klepněte na **OK**.

Skenování pomocí tlačítka SKENOVAT

- 1 Vložte dokument. (Viz *Jak vkládat dokumenty* ►► strana 24.)
- 2 Stiskněte tlačítko  (**SCAN (Sken)**).
- 3 Stiskněte ▲ nebo ▼ pro výběr Sken do PC.
Stiskněte tlačítko **OK**.
- 4 Stiskněte ▲ nebo ▼ pro výběr Soubor.
Stiskněte tlačítko **OK**.
- 5 (pro síťové uživatele)
Stisknutím tlačítka ▲ nebo ▼ zvolte požadovaný cílový počítač.
Stiskněte tlačítko **OK**.
Vyzve-li vás LCD k zadání čísla PIN, zadejte čtyřmístné číslo PIN pro cílový počítač pomocí číselné klávesnice na ovládacím panelu.
Stiskněte tlačítko **OK**.
- 6 Stiskněte ▲ nebo ▼ pro výběr Skenování.
Stiskněte tlačítko **OK**.
- 7 Stiskněte tlačítko **Start**.
Zařízení spustí proces skenování.



Poznámka

K dispozici jsou následující režimy skenování:

Skenování do:

- USB
- site (Windows®)
- Obrazek (Skenovat do PC)
- OCR (Skenovat do PC)
- E-mail (Skenovat do PC)
- Soubor (Skenovat do PC)
- FTP
- Webová služba¹ (Skenování webových služeb)

¹ Pouze uživatelé systému Windows®. (Windows Vista® SP2 nebo novější a Windows® 7)
(►► Příručka uživatele programů: *Použití Web Services pro skenování v síti (Windows Vista® SP2 nebo vyšší a Windows® 7)*)

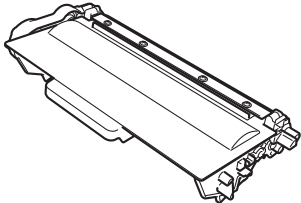
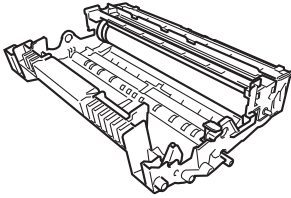
Výměna spotřebního materiálu

V režimu Připraveno se na displeji LCD zobrazí následující hlášení. Tato hlášení poskytují předběžná varování, že je třeba vyměnit spotřební materiál před tím, než skončí jeho životnost. Aby nedošlo k potížím, můžete se rozhodnout nakoupit spotřební materiál do zásoby ještě dříve, než přístroj přestane tisknout.



Poznámka

Jednotka fotoválce a tonerová kazeta jsou dva samostatné kusy spotřebního materiálu. Ujistěte se, že jsou obě nainstalovány jako sestava. Pokud je tonerová kazeta umístěna do zařízení bez fotoválce, může se zobrazit zpráva *Chyba fotoválce nebo Zaseknuti uvnitř*.

Tonerová kazeta	Fotoválec
Více informací naleznete v části <i>Výměna tonerové kazety</i> >> strana 40. Název modelu: TN-3330, TN-3380	Více informací naleznete v části <i>Výměna fotoválce</i> >> strana 46. Název modelu: DR-3300
	

Hlášení na displeji LCD	Položka spotřebního materiálu k přípravě	Přibližná životnost	Jak výměnu provést	Název modelu
Dochází toner Připravte novou tonerovou kazetu.	Tonerová kazeta	3 000 stran ^{1 2 3} 8 000 stran ^{1 2 4}	Více informací naleznete v části str. 40.	TN-3330 ³ TN-3380 ⁴

¹ Jednostranné dokumenty formátu A4 nebo Letter.

² Průměrná výtěžnost kazety je deklarována v souladu s normou ISO/IEC 19752.

³ Standardní tonerová kazeta:

⁴ Tonerová kazeta s vysokou výtěžností

Zařízení bude nutné pravidelně čistit a vyměňovat spotřební materiál, a to tehdy, zobrazí-li se na LCD displeji následující.

Hlášení na displeji LCD	Spotřební materiál na výměnu	Přibližná životnost	Jak výměnu provést	Název modelu
Vymente toner	Tonerová kazeta	3 000 stran ^{1 2 5} 8 000 stran ^{1 2 6}	Více informací naleznete v části str. 40.	TN-3330 ⁵ TN-3380 ⁶
Vymente díly Fotovalec	Fotoválec	30 000 stran ^{1 3 4}	Více informací naleznete v části str. 47.	DR-3300
Valec zastaven				

¹ Jednostranné dokumenty formátu A4 nebo Letter.

² Průměrná výtěžnost kazety je deklarována v souladu s normou ISO/IEC 19752.

³ 1 strana na úlohu.

⁴ Životnost válce je přibližná a může se lišit podle typu použití.

⁵ Standardní tonerová kazeta:

⁶ Tonerová kazeta s vysokou výtěžností



Poznámka

- Na adrese <http://www.brother.com/original/index.html> naleznete pokyny, jak vrátit použitý spotřební materiál do programu recyklace společnosti Brother. Pokud jste se rozhodli použité kusy spotřebního materiálu nevracet, zlikvidujte je podle místních předpisů odděleně od domácího odpadu. S případnými dotazy se obraťte na místní úřad pro likvidaci odpadu. (►► Příručka bezpečnosti výrobku: *Informace o recyklaci v souladu s Direktivami WEEE (2002/96/EC) a Battery (2006/66/EC)*)
- Doporučujeme, abyste použitý spotřební materiál pokládali na list papíru pro případ, že by se materiál uvnitř vysypal nebo rozptýlil.
- Pokud používáte papír, který není rovnocenný doporučenému papíru, může se snížit životnost spotřebního materiálu a součástí přístroje.
- Plánovaná životnost jednotlivých kazet toneru vychází ze specifikace ISO/IEC 19752. Četnost výměn se bude lišit podle vzhledu tisknutých stránek, procent pokrytí a typu použitých médií.

Výměna tonerové kazety

Název modelu: TN-3330, TN-3380

Standardní tonerová kazeta dokáže vytisknout přibližně 3 000 stran¹. Tonerová kazeta s vysokou výtěžností dokáže vytisknout přibližně 8 000 stran¹. Skutečný počet stran se liší podle průměrného typu dokumentu.

Pokud tonerová kazeta dochází, zobrazí se na displeji LCD hlášení `Dochazi toner`.

Tonerová kazeta dodaná se zařízením bude muset být vyměněna přibližně po 2 000 stranách¹.

¹ Průměrná výtěžnost kazety je deklarována v souladu s normou ISO/IEC 19752.



Poznámka

- Po zobrazení upozornění `Dochazi toner` si připravte novou tonerovou kazetu.
- K zajištění vysoké kvality tisku doporučujeme používat pouze originální tonerové kazety značky Brother. Pokud chcete zakoupit novou tonerovou kazetu, obraťte se na svého prodejce Brother.
- Pokud tisknete grafiku, tučné texty, tabulky webové stránky s okraji a další typy výtisků, které obsahují více než jen text, zvýší se množství spotřebovaného textu.
- Po výměně tonerové kazety doporučujeme přístroj vyčistit. Více informací naleznete v části *Čištění a kontrola zařízení* >> strana 52.
- Pokud změníte nastavení sytosti tisku na světlejší nebo tmavší tisk, změní se množství použitého toneru.
- S rozbalením tonerové kazety počkejte až do chvíle, kdy ji budete instalovat do přístroje.

Hlášení Dochází toner

Dochazi toner

Pripravte...

Pokud LCD displej zobrazí `Dochazi toner`, zakupte novou tonerovou kazetu a mějte ji připravenou, dříve než se objeví hlášení `Vymente toner`.

Hlášení Vyměňte toner

Pokud se na displeji LCD zobrazí toto hlášení, je třeba vyměnit nádobku na odpadní toner:

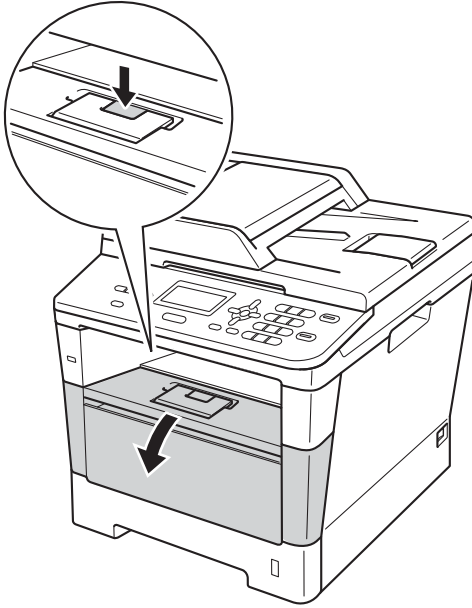
Vymente toner

Otevrete...

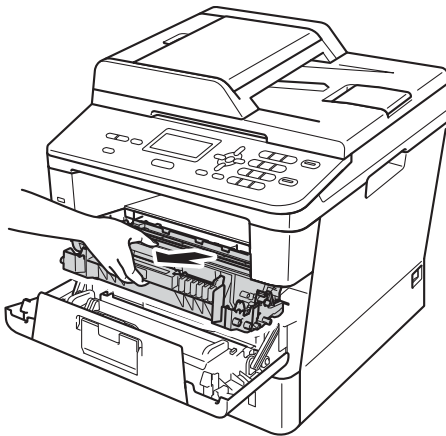
Zařízení přestane tisknout až do doby, než vyměníte toner. Nová tonerová kazeta Brother Original odstraní zprávu `Vyměňte toner`.

Výměna tonerové kazety

- 1 Nechejte zařízení zapnuto po dobu 10 minut, aby vnitřní ventilátor zchladil horké součásti uvnitř zařízení.
- 2 Stiskněte tlačítko pro uvolnění čelního krytu a otevřete jej.



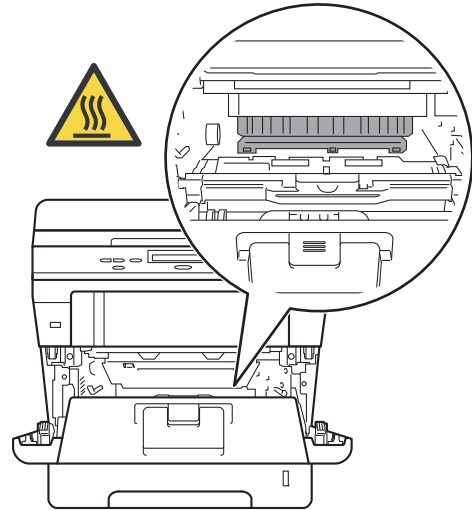
- 3 Vyměňte sestavu fotovalce a tonerové kazety.



VAROVÁNÍ

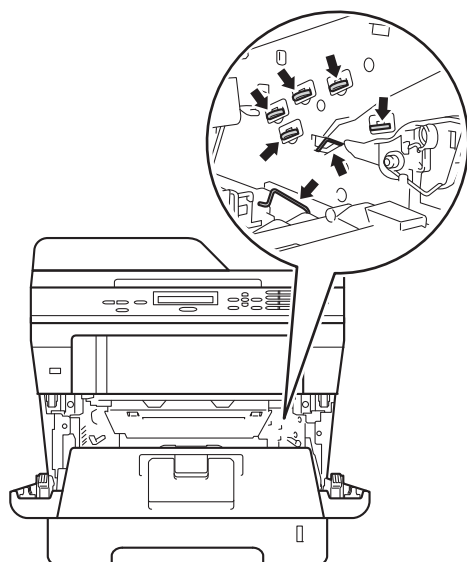
HORKÝ POVRCH

Krátce po použití přístroje jsou některé jeho vnitřní součásti velmi horké. Počkejte, až zařízení vychladne, než se začnete dotýkat vnitřních součástí zařízení.

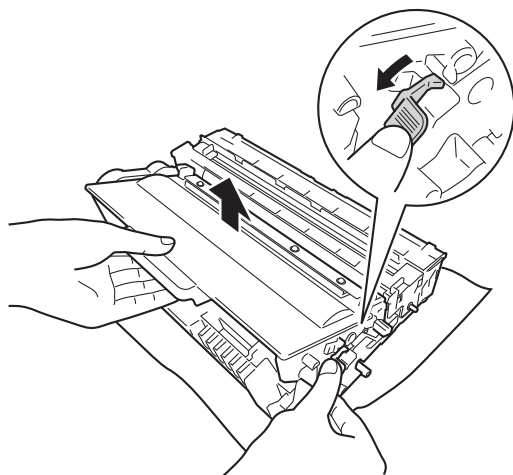


! Důležité

- Sestavu fotoválce s tonerové kazety doporučujeme umístit na čistý, rovný povrch na kus použitého papíru nebo látky, aby nedošlo ke znečištění tonerem.
- Aby se zabránilo poškození přístroje statickou elektřinou, **NEDOTÝKEJTE** se elektrod uvedených na obrázku.



- 4 Stiskněte zelenou páčku zámku a vyjměte tonerovou kazetu z fotoválce.



! VAROVÁNÍ



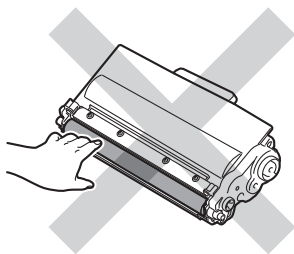
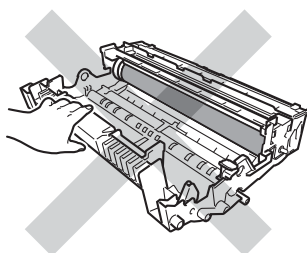
- **NEVKLÁDEJTE** tonerovou kazetu nebo sestavu tonerové kazety a jednotky fotoválce do ohně. Mohlo by dojít k výbuchu a zranění.
- K čištění vnitřních nebo vnějších částí zařízení **NEPOUŽÍVEJTE** hořlavé látky, jakýkoliv druh spreje nebo organická rozpouštědla / tekutiny obsahující alkohol či čpavek. Mohlo by dojít ke vzniku požáru nebo úrazu elektrickým proudem. Místo toho použijte pouze suchý, nežmolující se hadr.

(>> Příručka bezpečnosti výrobku:
Obecná upozornění)



! Důležité

- S tonerovou kazetou manipulujte opatrně. Pokud vám toner znečistí ruce nebo oděv, ihned je otřete nebo omyjte studenou vodou.
- Abyste předešli problémům s kvalitou tisku, NEDOTÝKEJTE se částí, které jsou na obrázcích zvýrazněné.

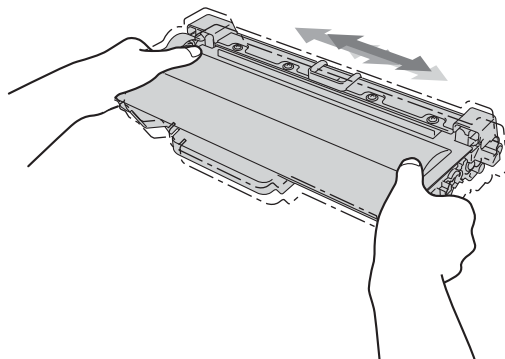
<Tonerová kazeta>**<Jednotka fotoválce>**

- Tonerovou kazetu doporučujeme umístit na čistý, rovný, pevný a stabilní povrch na kus použitého papíru nebo látky, aby nedošlo ke znečištění tonerem.

✎ Poznámka

- Použitou tonerovou kazetu vložte do plastového pytle. Pytel řádně utěsněte, aby se tonerový prach nevysypal.
- Na adrese <http://www.brother.com/original/index.html> naleznete pokyny, jak vrátit použitý materiál do programu recyklace společnosti Brother. Pokud jste se rozhodli použítý materiál nevracet, zlikvidujte je podle místních předpisů odděleně od domácího odpadu. S případnými dotazy se obraťte na místní úřad pro likvidaci odpadu.
(>> Příručka bezpečnosti výrobku: *Informace o recyklaci v souladu s Direktivami WEEE (2002/96/EC) a Battery (2006/66/EC)*)

- 5 Rozbalte novou tonerovou kazetu. Chyťte kazetu oběma rukama a jemně s ní několikrát zatřeste ze strany na stranu, aby se toner v kazetě rozprostřel rovnoměrně.

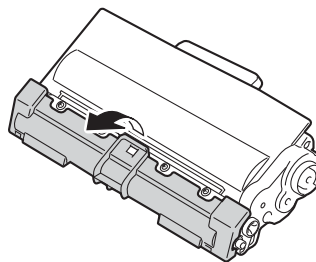


A

! Důležité

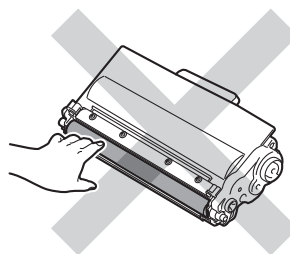
- Rozbalte tonerovou kazetu těsně předtím, než ji budete instalovat do přístroje. Pokud tonerovou kazetu necháte dlouhou dobu rozbalenou, zkrátí se životnost toneru.
- Pokud je nevybalený fotoválec vystaven přímému slunečnímu záření nebo pokojovému osvětlení, může dojít k jeho poškození.
- Zařízení Brother jsou určena pro fungování se specifickým tonerem a s originálním Brother tonerem budou fungovat na optimální úrovni. Společnost Brother nemůže zaručit optimální výkon, pokud se používá toner či tonerové kazety jiných specifikací. Zařízení nedokáže správně zjistit toner nebo tonerové kazety jiných technických údajů, ale místo toho může zjistit položky, jako jsou tonerové kazety se standardní výtěžností. Společnost Brother nedoporučuje používat v tomto přístroji jiné kazety než originální kazety Brother nebo doplňovat prázdné kazety tonerem z jiných zdrojů. Pokud dojde k poškození fotoválce nebo jiné části tohoto přístroje v důsledku používání toneru či tonerových kazet jiných než originálních výrobků Brother kvůli nekompatibilitě nebo nevhodnosti těchto výrobků pro práci v uvedeném přístroji, veškeré nezbytné opravy nemohou být kryty zárukou.

6 Sejměte ochranný kryt.

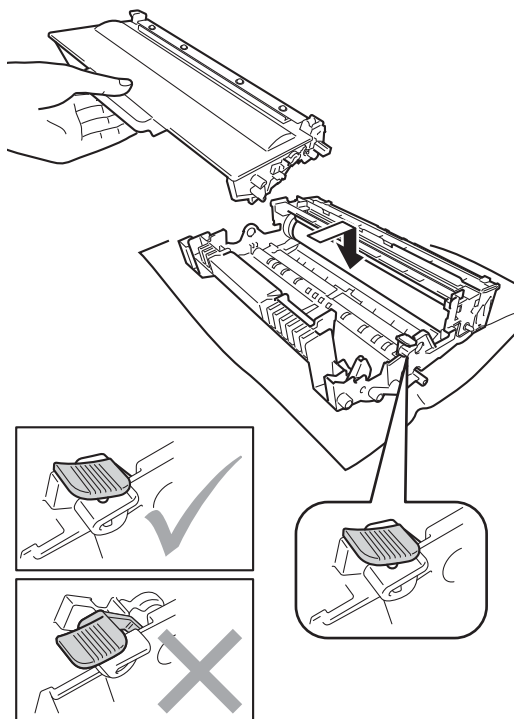


! Důležité

Tonerovou kazetu vložte do fotoválce ihned poté, co jste odstranili ochranný kryt. Abyste zabránili snížení kvality tisku, **NEDOTÝKEJTE** se částí, které jsou na obrázcích zvýrazněné.

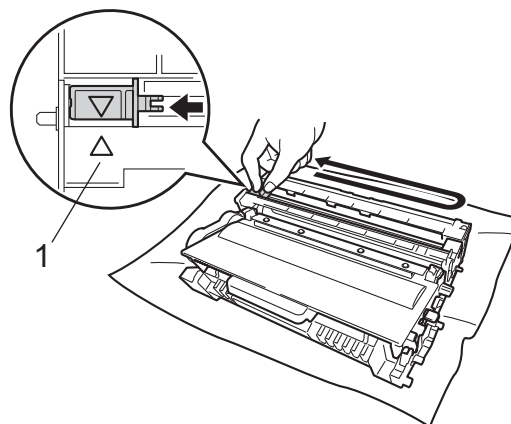


- 7 Novou tonerovou kazetu vraťte zpět do jednotky fotoválce. Uslyšíte, jak zapadla na své místo. Pokud jste ji umístili správně, zelená páčka zámku fotoválce se automaticky zvedne.



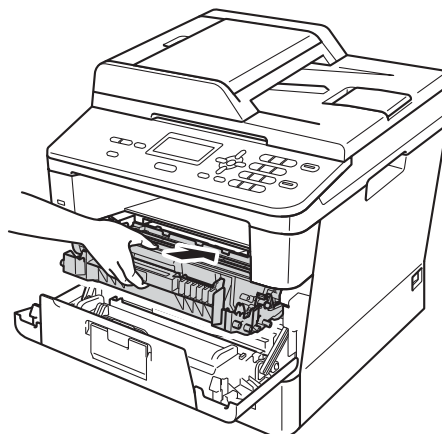
- Poznámka**
Dbejte na to, aby kazeta byla do jednotky fotoválce správně zasunutá, jinak se může od jednotky oddělit.

- 8 Očistěte koronový vodič uvnitř jednotky fotoválce. Několikrát jemně posuňte zeleným jezdcem dopředu a dozadu.



- Poznámka**
Vraťte jezdec do výchozí polohy (▲) (1). Pokud tak neučiníte, na vytištěných stránkách se mohou objevit svislé pruhy.

- 9 Vložte sestavu fotoválce a tonerové kazety zpět do zařízení.



10 Zavřete čelní kryt zařízení.



Poznámka

Poté, co vyměníte kazetu toneru, NEVYPÍNEJTE zařízení nebo neotvírejte čelní kryt, dokud LCD displej nepřestane zobrazovat zprávu *Cekej prosim a* nevrátí se do režimu *Připraven*.

Výměna fotoválce

Název modelu: DR-3300

Nová jednotka fotoválce umožňuje jednostranně potisknout asi 30 000 A4 nebo Letter.

! Důležité

Nejlepšího výkonu dosáhnete pouze při použití originálních sestav fotoválců Brother a originálních tonerových jednotek Brother. Tisk se sestavou fotoválce nebo tonerové jednotky jiného výrobce může negativně ovlivnit nejen kvalitu tisku, ale i kvalitu a životnost samotné tiskárny. Záruka se nemusí vztahovat na problémy způsobené použitím sestavy fotoválce nebo tonerové jednotky jiného výrobce.

Porucha fotoválců

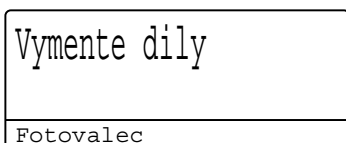
Chyba fotovalce

Otevrete...

Koronový vodič je znečištěný. Vyčistěte koronový vodič v jednotce fotoválce. (Viz *Čištění koronového vodiče* >> strana 55.)

Pokud jste vyčistili koronový vodič a *Chyba fotovalce* nebyla odstraněna, potom je fotoválec na konci své životnosti. Vyměňte fotoválec za nový.

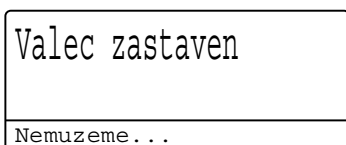
Vyměňte fotoválec



Fotoválec přesáhl dobu své životnosti. Vyměňte fotoválec za nový. Doporučujeme nyní nainstalovat originální fotoválec Brother.

Po výměně, vymažte čítač válce pomocí pokynů přiložených k novému fotoválcí. (Viz *Vynulování čítače válce* >> strana 51.)

Zastavení fotoválce



Nemůžeme garantovat kvalitu tisku. Vyměňte fotoválec za nový. Doporučujeme nyní nainstalovat originální fotoválec Brother.

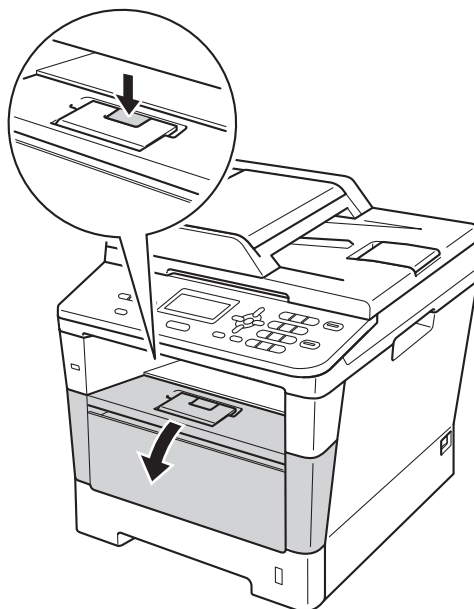
Po výměně, vymažte čítač válce pomocí pokynů přiložených k novému fotoválcí. (Viz *Vynulování čítače válce* >> strana 51.)

Výměna fotoválce

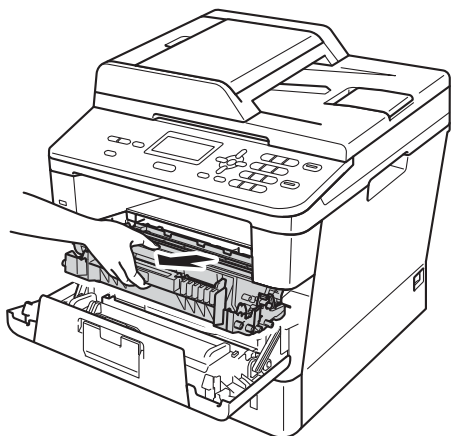
! Důležité

- Při vyjímání manipulujte s fotoválcem opatrně, protože může obsahovat toner. Pokud vám toner znečistí ruce nebo oděv, ihned je otřete nebo omyjte studenou vodou.
- Pokaždé, když vyměňujete fotoválec, vyčistěte vnitřek zařízení. (Viz *Čištění a kontrola zařízení* >> strana 52.)
- S rozbalením nové jednotky fotoválce počkejte až do chvíle, kdy ji budete instalovat do zařízení. Jednotka fotoválce nesmí být dlouhodobě vystavena světlu, jinak se zničí.

- 1 Nechejte zařízení zapnuto po dobu 10 minut, aby vnitřní ventilátor zchladil horké součásti uvnitř zařízení.
- 2 Stiskněte tlačítko pro uvolnění čelního krytu a otevřete jej.



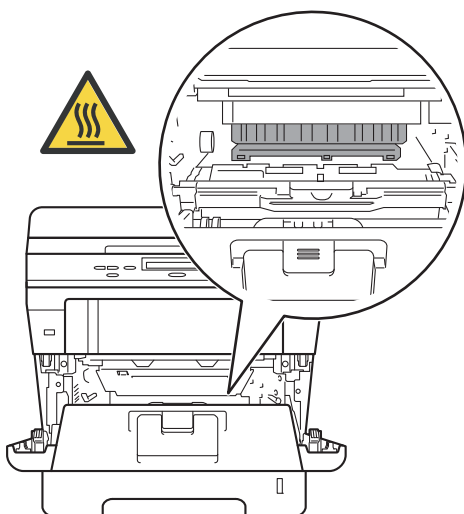
- 3 Vyměňte sestavu fotoválce a tonerové kazety.



! VAROVÁNÍ

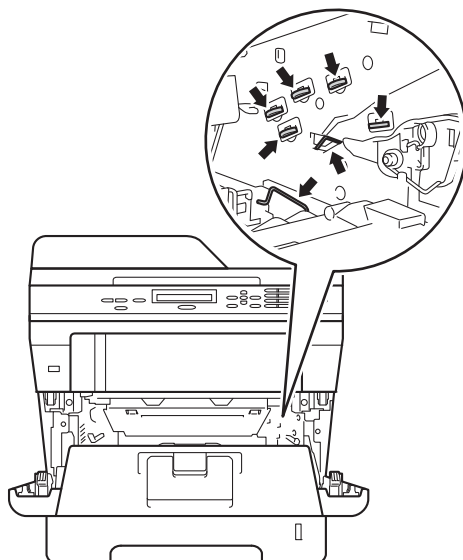
! HORKÝ POVRCH

Krátce po použití přístroje jsou některé jeho vnitřní součásti velmi horké. Počkejte, až zařízení vychladne, než se začnete dotýkat vnitřních součástí zařízení.

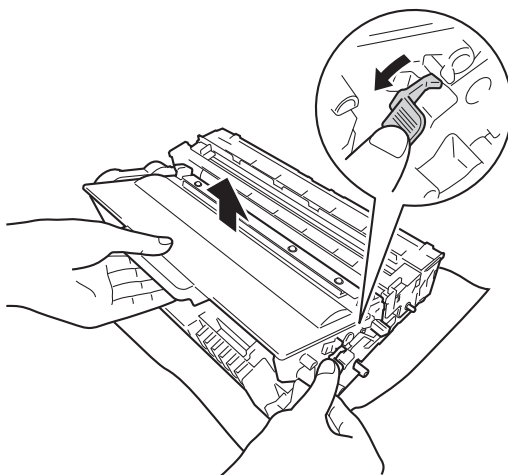


! Důležité

- Sestavu fotoválce s tonerové kazety doporučujeme umístit na čistý, rovný povrch na kus použitého papíru nebo látky, aby nedošlo ke znečištění tonerem.
- Aby se zabránilo poškození přístroje statickou elektřinou, **NEDOTÝKEJTE** se elektrod uvedených na obrázku.



- 4 Stiskněte zelenou páčku zámku a vyjměte tonerovou kazetu z fotoválce.



⚠ VAROVÁNÍ



- NEVKLÁDEJTE tonerovou kazetu nebo sestavu tonerové kazety a jednotky fotoválce do ohně. Mohlo by dojít k výbuchu a zranění.
- K čištění vnitřních nebo vnějších částí zařízení NEPOUŽÍVEJTE hořlavé látky, jakýkoliv druh spreje nebo organická rozpouštědla / tekutiny obsahující alkohol či čpavek. Mohlo by dojít ke vzniku požáru nebo úrazu elektrickým proudem. Místo toho použijte pouze suchý, nežmolující se hadr.

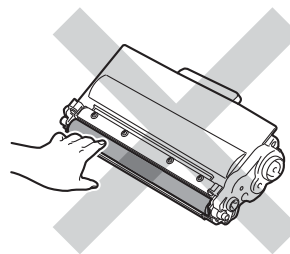
(>> Příručka bezpečnosti výrobku:
Obecná upozornění)



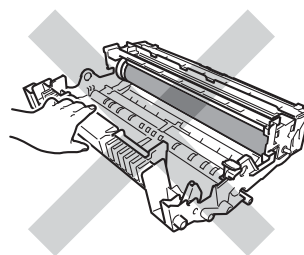
⚠ Důležité

- S tonerovou kazetou manipulujte opatrně. Pokud vám toner znečistí ruce nebo oděv, ihned je otřete nebo omyjte studenou vodou.
- Abyste předešli problémům s kvalitou tisku, NEDOTÝKEJTE se částí, které jsou na obrázcích zvýrazněné.

<Tonerová kazeta>



<Jednotka fotoválce>



- Tonerovou kazetu doporučujeme umístit na čistý, rovný, pevný a stabilní povrch na kus použitého papíru nebo látky, aby nedošlo ke znečištění tonerem.



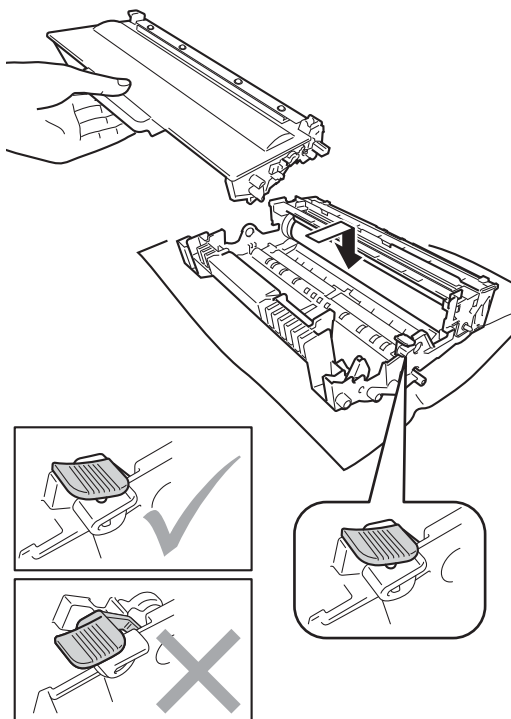
Poznámka

- Použitý fotoválec řádně uzavřete do vhodného sáčku, aby se z jednotky nevysypal tonerový prach.
- Na adrese <http://www.brother.com/original/index.html> naleznete pokyny, jak vrátit použitý materiál do programu recyklace společnosti Brother. Pokud jste se rozhodli použitý materiál nevracet, zlikvidujte je podle místních předpisů odděleně od domácího odpadu. S případnými dotazy se obraťte na místní úřad pro likvidaci odpadu.
(>> Příručka bezpečnosti výrobku: *Informace o recyklaci v souladu s Direktivami WEEE (2002/96/EC) a Battery (2006/66/EC)*)

- 5 Vybalte novou jednotku fotoválce.

6

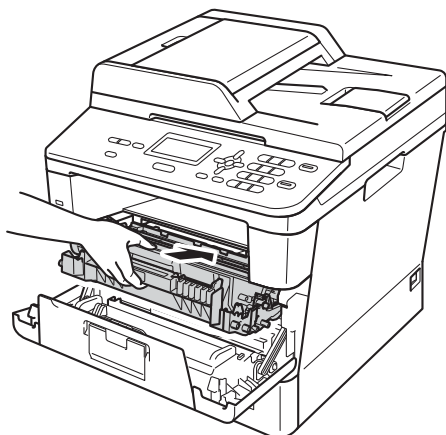
Tonerovou kazetu vraťte bezpečně zpět do nové jednotky fotoválce. Uslyšíte, jak zapadla na své místo. Pokud jste kazetu vložili správně, zelená páčka zámku se automaticky zvedne.



Poznámka

Dbejte na to, aby kazeta byla do jednotky fotoválce správně zasunutá, jinak se může od jednotky oddělit.

- 7 Vložte sestavu fotoválce a tonerové kazety zpět do zařízení. Nezavírejte přední kryt zařízení.



Vynulování čítače válce

Po výměně fotoválce za nový je potřeba vynulovat čítač válce pomocí následujících kroků:

! Důležité

Když stačí vyměnit pouze kazety s tonerem, čítač fotoválce nevynulujte.

- 1 Nechejte přední kryt otevřený a stiskněte **Clear (Zrušit)**.
- 2 Pro potvrzení instalace nového válce stiskněte **1**.
- 3 Když se na LCD displeji zobrazí **Potvrzeno**, přední kryt zařízení zavřete.

Čištění a kontrola zařízení

Pravidelně čistěte vnitřní i vnější část přístroje suchou látkou bez žmolků. Když vyměňujete tonerovou kazetu nebo fotoválec, nezapomeňte vyčistit vnitřek přístroje. Pokud jsou vytištěné stránky potřísněny tonerem, vyčistěte vnitřek přístroje suchou látkou bez žmolků.

! VAROVÁNÍ



- NEVKLÁDEJTE tonerovou kazetu nebo sestavu tonerové kazety a jednotky fotoválce do ohně. Mohlo by dojít k výbuchu a zranění.
- K čištění vnitřních nebo vnějších částí zařízení NEPOUŽÍVEJTE hořlavé látky, jakýkoliv druh spreje nebo organická rozpouštědla / tekutiny obsahující alkohol či čpavek. Mohlo by dojít ke vzniku požáru nebo úrazu elektrickým proudem. Místo toho používejte pouze suchý, nežmolkujející se hadr.

(>> Příručka bezpečnosti výrobku:
Obecná upozornění)

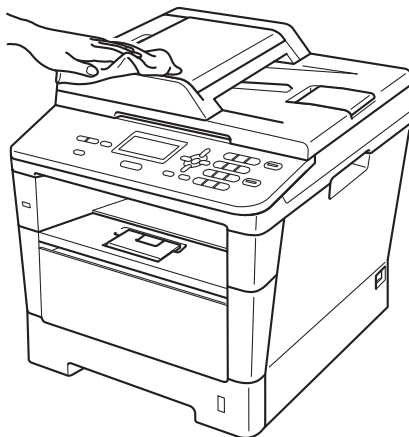


! Důležité

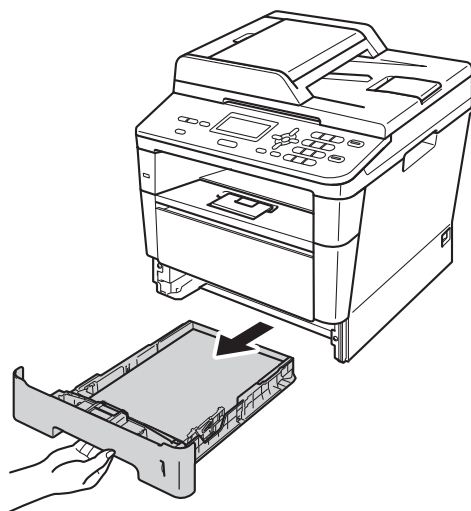
Používejte neutrální čisticí prostředky. Čištění těkavými tekutinami, jako je ředidlo nebo benzin, poškodí povrch přístroje.

Čištění vnějších částí přístroje

- 1 Vypněte přístroj.
- 2 Odpojte od přístroje kabely rozhraní a potom i kabel napájení z elektrické zásuvky.
- 3 Suchou měkkou utěrkou zbavte prachu vnější části tiskárny.

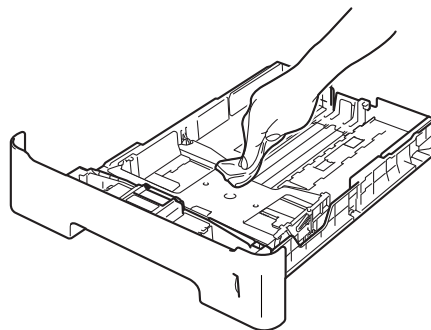


- 4 Úplně vysuňte zásobník papíru ze zařízení.



- 5 Pokud je do zásobníku papíru vložen papír, odeberte jej.

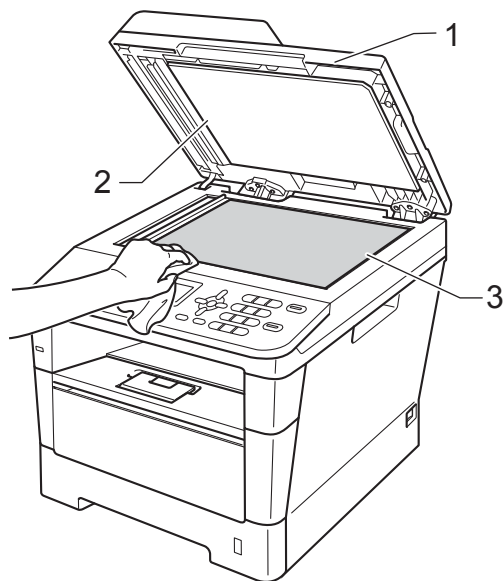
- 6 Pokud v zásobníku uvázly nějaké cizí předměty nebo papír, odstraňte je.
- 7 Otřete vnitřní a vnější část zásobníku papíru jemným, suchým hadříkem, abyste odstranili prach.



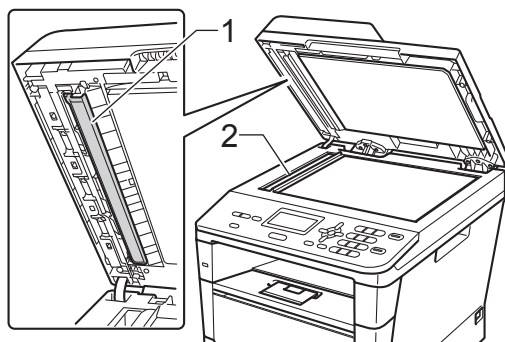
- 8 Vložte znovu papír a zásobník papíru úplně zasuňte zpět do přístroje.
- 9 Zapojte nejprve kabel napájení přístroje zpět do elektrické zásuvky a potom připojte všechny kabely.
- 10 Zapněte přístroj.

Čištění skla skeneru

- 1 Vypněte přístroj.
- 2 Odpojte všechny kabely a potom odpojte i kabel napájení z elektrické zásuvky.
- 3 Zvedněte kryt dokumentu (1). Vyčistěte povrch z bílého plastu (2) a sklo skeneru (3), které se nachází pod ním, jemným, měkkým hadříkem navlhčeným ve vodě.



- 4 V jednotce ADF vyčistěte bílý pruh (1) a skleněný proužek skeneru (2) pod ním měkkým hadříkem bez žmolků navlhčeným ve vodě.



Poznámka

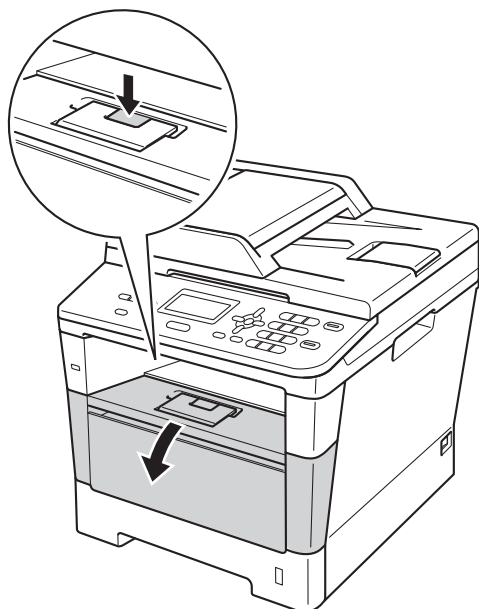
Kromě vyčištění skla skeneru a skleněného proužku měkkým hadříkem bez žmolků navlhčeným ve vodě přejeďte konečkem prstu přes sklo, abyste zjistili, jestli na něm něco neucítíte. Pokud ucítíte nečistotu nebo úlomky, vyčistěte sklo znovu se zaměřením na danou oblast. Může být potřeba, abyste proces čištění opakovali třikrát nebo čtyřikrát. Pro otestování proveďte kopii po každém čištění.

- 5 Zavřete kryt dokumentu.
- 6 Zapojte nejprve kabel napájení přístroje zpět do elektrické zásuvky a potom připojte všechny kabely.
- 7 Zapněte přístroj.

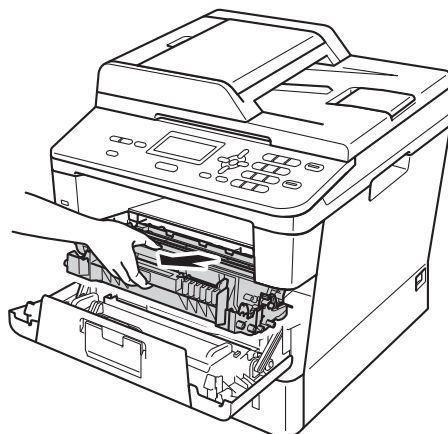
Čištění koronového vodiče

Pokud se objevily problémy s kvalitou tisku nebo se na LCD displeji objevilo **Chyba fotovalce**, vyčistěte koronové vodiče podle následujících pokynů:

- 1 Nechejte zařízení zapnuto po dobu 10 minut, aby vnitřní ventilátor zchladil horké součásti uvnitř zařízení, které jsou extrémně horké.
- 2 Stiskněte tlačítko pro uvolnění čelního krytu a otevřete jej.



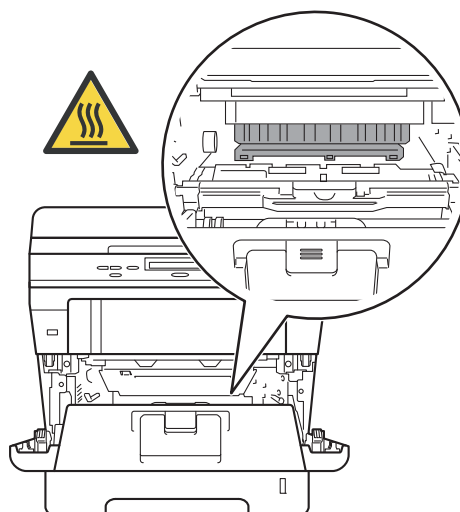
- 3 Vyměňte sestavu fotovalce a tonerové kazety.



! VAROVÁNÍ

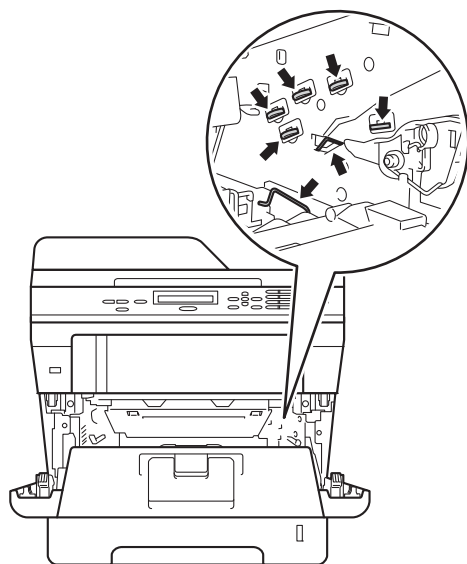
⚠ HORKÝ POVRCH

Krátce po použití přístroje jsou některé jeho vnitřní součásti velmi horké. Počkejte, až zařízení vychladne, než se začnete dotýkat vnitřních součástí zařízení.

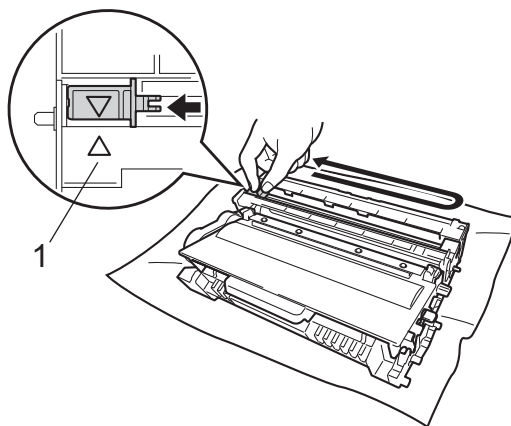


! Důležité

- Jednotku fotoválce s tonerovou kazetou doporučujeme umístit na kus použitého papíru nebo látky, aby nedošlo ke znečištění tonerem.
- Zacházejte s jednotkou fotoválce a tonerové kazety opatrně. Pokud vám toner znečistí ruce nebo oděv, otřete je nebo omyjte studenou vodou.
- Aby se zabránilo poškození přístroje statickou elektřinou, **NEDOTÝKEJTE** se elektrod uvedených na obrázku.



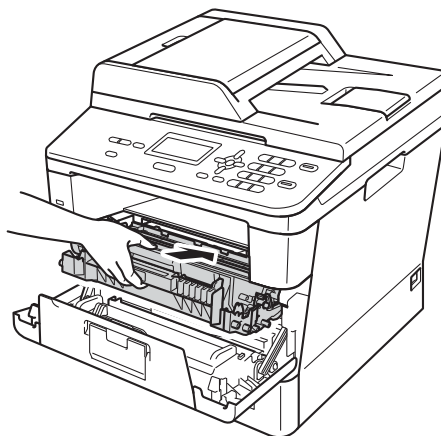
- 4 Očistěte koronový vodič uvnitř jednotky fotoválce. Několikrát jemně posuňte zeleným jezdcem dopředu a dozadu.



📄 Poznámka

Vraťte jezdec do výchozí polohy (▲) (1). Pokud tak neučiníte, na vytištěných stránkách se mohou objevit svislé pruhy.

- 5 Vložte sestavu fotoválce a tonerové kazety zpět do zařízení.



- 6 Zavřete čelní kryt zařízení.

Čištění fotoválce

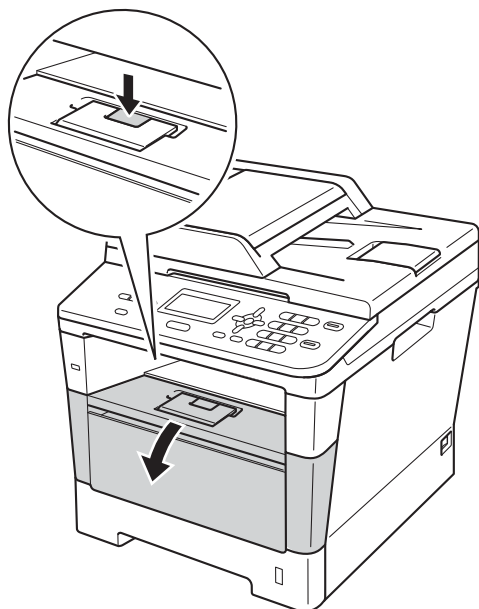
Pokud má výtisk skvrny po 94 mm, vyřešte problém pomocí uvedených kroků.

- 1 Přesvědčte se, že je přístroj v režimu Připraveno. Stiskněte **Menu, 6, 6**, poté stiskněte **Start** pro tisk kontrolní list válce na skvrny.

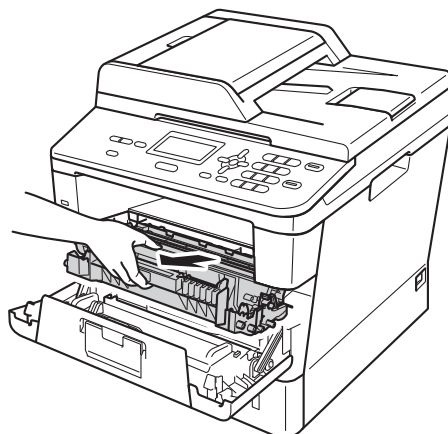
66.Tisk kon.tecek

Tiskne

- 2 Nechejte zařízení zapnuto po dobu 10 minut, aby vnitřní ventilátor zchladił horké součásti uvnitř zařízení, které jsou extrémně horké.
- 3 Po vychladnutí přístroje jej vypněte.
- 4 Stiskněte tlačítko pro uvolnění čelního krytu a otevřete jej.



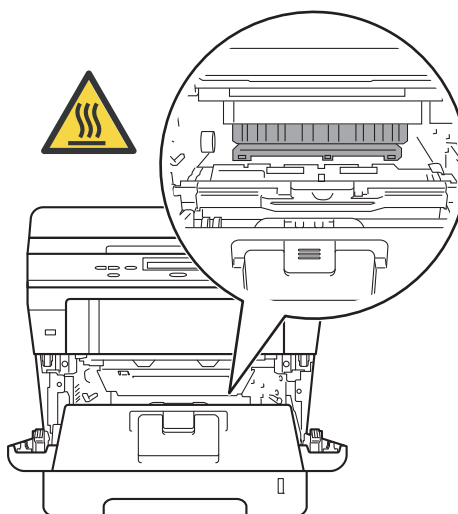
- 5 Vyměňte sestavu fotoválce a tonerové kazety.



! VAROVÁNÍ

! HORKÝ POVRCH

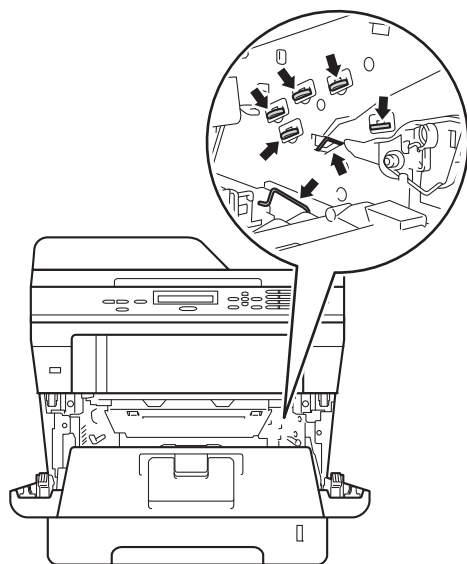
Krátce po použití přístroje jsou některé jeho vnitřní součásti velmi horké. Počkejte, až zařízení vychladne, než se začnete dotýkat vnitřních součástí zařízení.



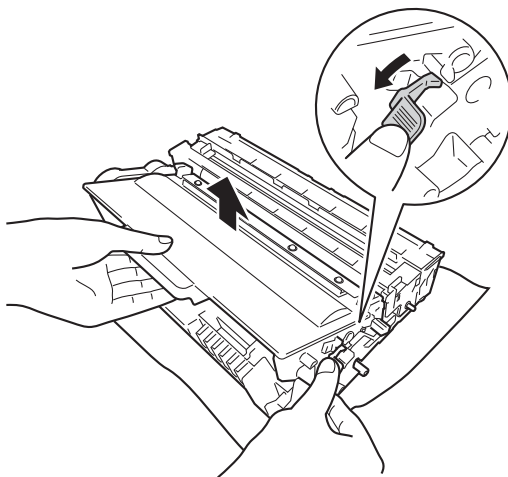
A

! Důležité

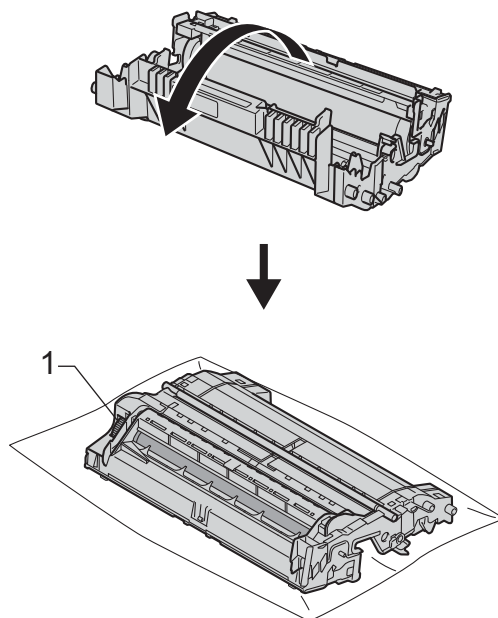
- Jednotku fotoválce s tonerovou kazetou doporučujeme umístit na kus použitého papíru nebo látky, aby nedošlo ke znečištění tonerem.
- Zacházejte s jednotkou fotoválce a tonerové kazety opatrně. Pokud vám toner znečistí ruce nebo oděv, otřete je nebo omyjte studenou vodou.
- Aby se zabránilo poškození přístroje statickou elektřinou, **NEDOTÝKEJTE** se elektrod uvedených na obrázku.



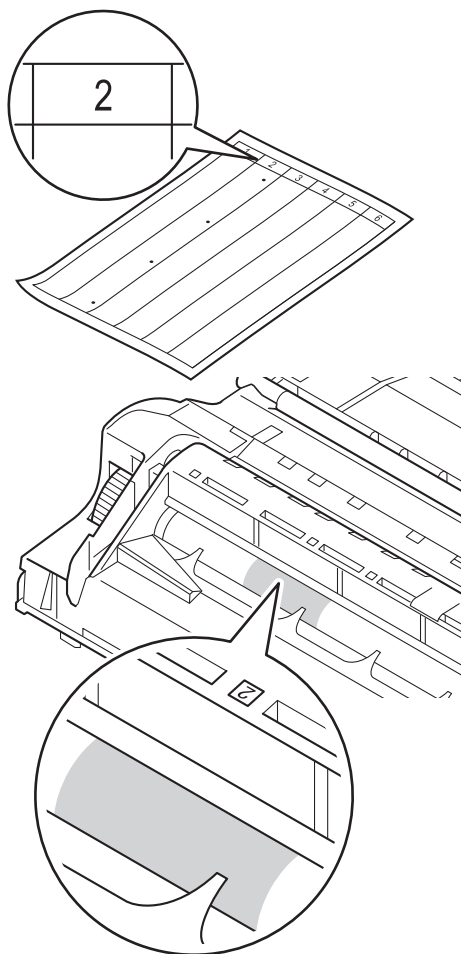
- 6 Stiskněte zelenou páčku zámku a vyjměte tonerovou kazetu z fotoválce.



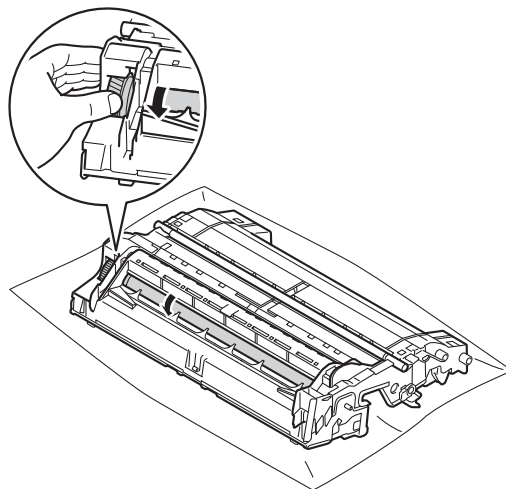
- 7 Otočte fotoválec tak, jak je uvedeno na obrázku. Zkontrolujte, zda je převodové kolo fotoválce (1) na levé straně.



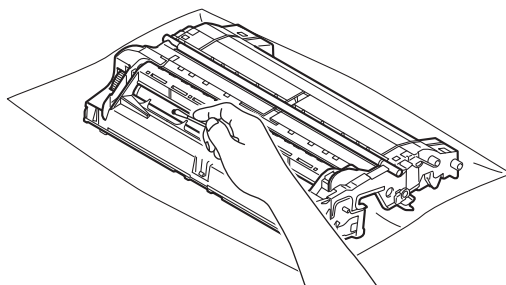
- 8 Značku najdete pomocí číselných označení vedle válečku. Například skvrna ve sloupci 2 na kontrolní stránce bude znamenat, že existuje značka na válci v oblasti „2“.



- 9 Uchopte převodové kolo fotoválce a otočte jím směrem k sobě, přičemž kontrolujte povrch předpokládané oblasti.



- 10 Jakmile zjistíte znečištěné místo, jehož poloha odpovídá poloze bodu na kontrolním listě, setřete povrch fotoválce suchým vatovým tamponem, dokud stopa nezmizí.

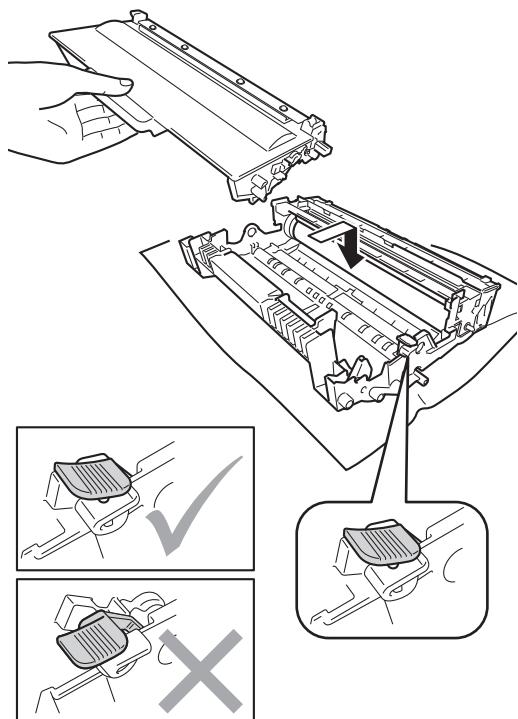


! Důležité

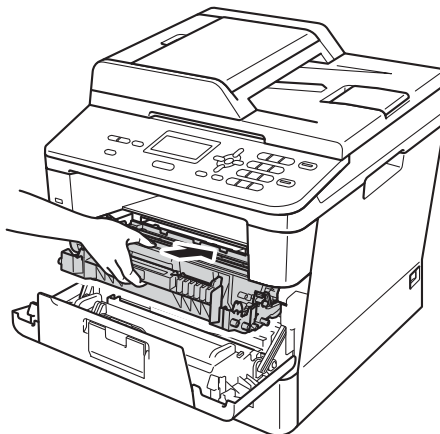
Povrch fotoválce citlivého na světlo NEČISTĚTE ostrými předměty či tekutinami.

- 11 Otočte fotoválec zpět.

- 12 Tonerovou kazetu vraťte zpět do jednotky fotoválce. Uslyšíte, jak zapadla na své místo. Pokud jste kazetu umístili správně, zelená páčka zámku fotoválce se automaticky zvedne.



- 13 Vložte sestavu fotoválce a tonerové kazety zpět do zařízení.



- 14 Zavřete čelní kryt zařízení.
- 15 Zapněte zařízení a vytiskněte zkušební stránku.



Poznámka

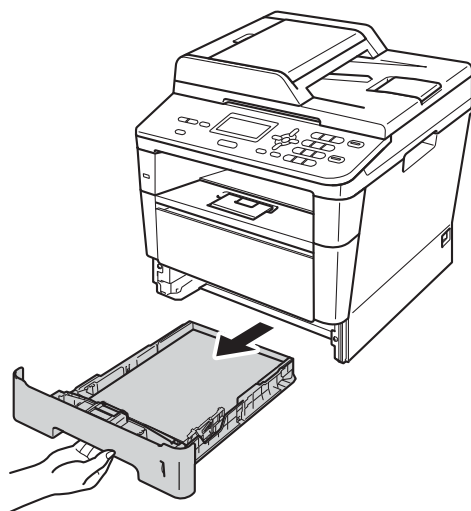
Dbejte na to, aby kazeta byla do jednotky fotoválce správně zasunutá, jinak se může od jednotky oddělit.

Čištění podávacích válečků papíru

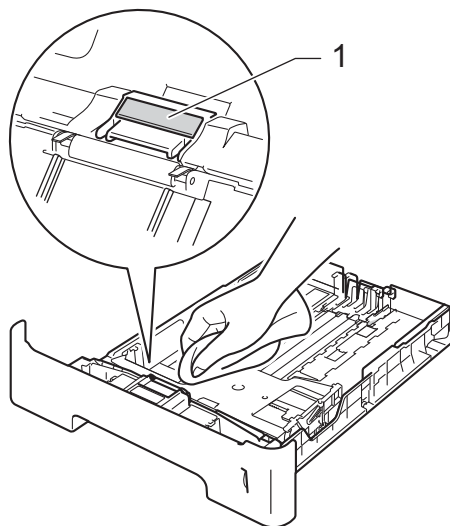
Pravidelným čištěním válečku podavače papíru můžete zaručit správné podávání papíru a tím předejít uvíznutím papíru.

Pokud máte problémy s podáváním papíru, vyčistíte podávací válečky papíru následujícím způsobem:

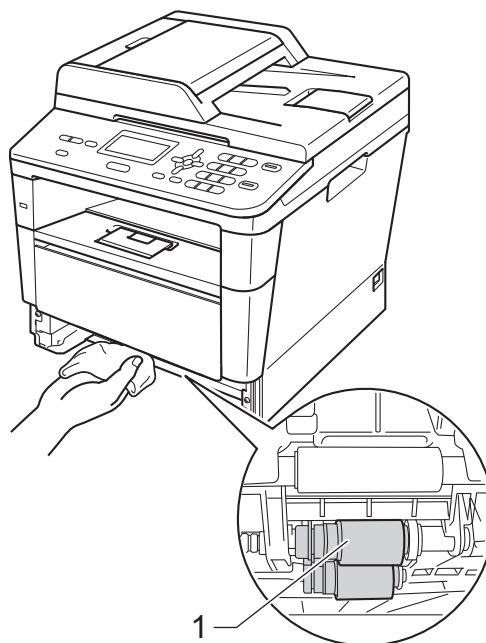
- 1 Vypněte přístroj.
- 2 Odpojte všechny kabely a potom odpojte i kabel napájení z elektrické zásuvky.
- 3 Úplně vysuňte zásobník papíru ze zařízení.



- 4 Pořádně vyždímejte látku bez žmolků namočenou ve vlažné vodě a potom otřete oddělovací podložku (1) zásobníku papíru, abyste odstranili prach.



- 5 Otřete dva podávací válečky (1) uvnitř přístroje, abyste z nich odstranili prach.



- 6 Zasuňte zásobník papíru zpět do přístroje.

A

7 Zapojte napájecí kabel přístroje do elektrické zásuvky.

8 Zapněte přístroj.

Pokud si myslíte, že došlo k problémům se zařízením, zkontrolujte všechny následující položky a poté postupujte podle tipů pro odstraňování problémů.

Většinu problémů můžete odstranit sami. Pokud potřebujete další pomoc, centrum podpory Brother Solutions Center nabízí nejnovější často kladené dotazy (FAQ) a tipy pro odstraňování problémů.

Navštivte nás na adrese <http://solutions.brother.com/>.

Identifikace problému

Nejdříve zkontrolujte, zda:

- Napájecí kabel zařízení je správně připojen a zařízení je zapnuto. Pokud se zařízení po připojení napájecího kabelu nezapne, viz *Další obtíže* >> strana 88.
- Všechny ochranné části byly odstraněny.
- Papír je řádně vložen do zásobníku papírů.
- Propojovací kabely jsou bezpečně připojeny k zařízení a počítači.
- Hlášení na LCD displeji
(Viz *Chybová hlášení a zprávy o údržbě* >> strana 64)

Jestliže výše uvedené kontroly nevedou k odstranění potíží, zkuste vyhledat závadu v níže uvedeném seznamu, kde naleznete odkaz na jejich vyřešení.

Problémy při manipulaci s papírem a při tisku:

- *Potíže s tiskem* >> strana 83
- *Potíže při manipulaci s papírem* >> strana 84

Problémy s kopírováním:

- *Obtíže při kopírování* >> strana 85

Problémy se skenováním:

- *Obtíže při skenování* >> strana 86

Problémy se softwarem a sítí:

- *Obtíže programu* >> strana 86
- *Potíže se sítí* >> strana 87

Chybová hlášení a zprávy o údržbě

Stejně jako u jakéhokoli komplexního kancelářského produktu může docházet k chybám a nutnosti výměny spotřebního materiálu. Pokud k tomu dojde, přístroj určí chybu nebo požadovanou běžnou údržbu a zobrazí příslušné hlášení. Nejběžnější chybová hlášení a hlášení o údržbě jsou uvedena v následující části.

Většinu chybových hlášení lze napravit a rutinní údržbu provádět vlastními silami. Pokud potřebujete další pomoc, centrum podpory Brother Solutions Center nabízí nejnovější často kladené dotazy (FAQ) a tipy pro odstraňování problémů:

Navštivte nás na adrese <http://solutions.brother.com/>.

Chybové hlášení	Příčina	Akce
Chlazení Cekej chvíli	Teplota fotoválce nebo tonerové kazety je příliš vysoká. Přístroj pozastaví aktuální tiskovou úlohu a přejde do režimu chlazení. Během režimu chlazení uslyšíte, jak se točí ventilátor, zatímco na displeji LCD se zobrazí zpráva Chlazení a Cekej chvíli.	Přesvědčte se, že je v přístroji slyšet otáčení ventilátoru a že výstupní průduch není zablokovaný. Pokud se ventilátor otáčí, odstraňte veškeré překážky okolo výstupního průduchu a ponechte přístroj zapnutý, ale několik minut jej nepoužívejte. Pokud se ventilátor netočí, odpojte na několik minut přístroj od napájení a poté jej znovu připojte.
Chranene zariz.	Ochranný přepínač jednotky paměti USB Flash je zapnutý.	Vypněte ochranný přepínač jednotky paměti USB Flash.
Chyba fotovalce	Koronový vodič fotoválce je třeba očistit.	Očistěte koronový vodič fotoválce. <i>(Viz Čištění koronového vodiče >> strana 55.)</i>
	Tonerová kazeta je do zařízení vložena bez fotoválce.	Vložte tonerovou kazetu do fotoválce a poté znovu nainstalujte sestavu fotoválce a tonerové kazety do zařízení.
Chyba kazety Vratte tonerovou kazetu zpět.	Tonerová kazeta není řádně nainstalována.	Vytáhněte sestavu fotoválce a tonerové kazety, vyjměte tonerovou kazetu a znovu ji vložte do fotoválce. Jednotku fotoválce s tonerovou kazetou vložte zpět do zařízení.
Chyba podpor.HUB	USB rozbočovač je připojen k přímému vstupu rozhraní USB.	Odpojte USB rozbočovač od přímého vstupu rozhraní USB.
Chyba přihlaseñi	Zařízení nemá přístup k souboru tiskového protokolu na serveru.	Kontaktujte svého správce, abyste zkontrolovali nastavení Uložení tiskového protokolu na síť. Podrobnosti naleznete v části >> Příručka síťových aplikací: <i>Uložení tiskového protokolu na síť</i>
Chyba pristupu	Zařízení bylo odpojeno od přímého rozhraní USB během zpracování dat.	Stiskněte tlačítko Stop/Exit (Stop/Konec) . Vložte zařízení znovu a pokuste se o přímý tisk.

Chybové hlášení	Příčina	Akce
Chyba zapek. jed.	Teplota fixační jednotky nedosáhla stanovené hodnoty v daném čase.	Vypněte napájení, počkejte několik sekund a znovu ho zapněte. Nechte zařízení nečinné po dobu 15 minut.
	Fixační jednotka je příliš horká.	
Chybný rozmer	Formát papíru stanovený v ovladači tiskárny není vhodný pro vámi používaný zásobník.	Vyberte formát papíru podporovaný zásobníkem, který je zobrazený na displeji LCD. (Viz <i>Velikost papíru</i> >> strana 17.)
Chybný rozmer DX	Formát papíru stanovený v ovladači tiskárny a v nabídce ovládacího panelu není vhodný pro automatický duplexní tisk.	Stiskněte tlačítko Stop/Exit (Stop/Konec) . Vyberte formát papíru podporovaný do deskového podavače. Při oboustranném (duplexním) tisku můžete používat formáty papíru A4.
	Papír v zásobníku nemá správnou velikost a není vhodný pro automatický duplexní tisk.	Stiskněte tlačítko Start . Vložte do podavače správnou velikost papíru a nastavte „Formát papíru“ (Menu, 1, 1, 2). Při oboustranném (duplexním) tisku můžete používat formáty papíru A4.
Dochází toner	Pokud se na displeji LCD zobrazí <i>Dochází toner</i> , můžete tisknout, ovšem zařízení vám oznamuje, že životnost tonerové kazety se blíží ke konci.	Objednejte novou tonerovou kazetu už nyní, aby byla tonerová kazeta na výměnu k dispozici, až se na displeji LCD objeví <i>Vymente toner</i> .
Duplex nedostup.	Zadní kryt zařízení není zcela zavřen.	Zavřete zadní kryt zařízení.
Kryt je otevřený	Kryt ADF není zcela zavřený.	Zavřete kryt ADF.
	ADF je otevřen během vkládání dokumentu.	Zavřete kryt ADF přístroje a potom stiskněte Stop/Exit (Stop/Konec) .
Kryt je otevřený	Kryt fixační jednotky není zcela zavřený nebo v zadní části přístroje uvízl při vypínání papír.	<ul style="list-style-type: none"> ■ Zavřete kryt fixační jednotky přístroje. ■ Přesvědčte se, že za fixační jednotkou v zadní části přístroje neuvízl papír, potom zavřete kryt fixační jednotky a stiskněte tlačítko Start. (Viz <i>Papír uvízl v zadní části zařízení</i> >> strana 74.)
Mnoho souboru	Na jednotce paměti USB Flash je uloženo příliš mnoho souborů.	Snižte počet souborů na jednotce paměti USB Flash.
Nedostupne	Požadovaná funkce není Secure Function Lock 2.0 povolena pro všechny uživatelská ID.	Obraťte se na správce, aby zkontroloval nastavení funkce Blokovací funkce (Secure Function Lock).

Chybové hlášení	Příčina	Akce
Nelze skenov. XX	Došlo k mechanické závadě přístroje.	<ul style="list-style-type: none"> ■ Vypněte zařízení a potom ho znovu zapněte. ■ Pokud problém přetrvává, obraťte se na centrum podpory služeb pro zákazníky Brother.
Nelze tisk. XX	Došlo k mechanické závadě přístroje.	<p>Postupujte jedním z následujících způsobů:</p> <ul style="list-style-type: none"> ■ Vypněte napájení, počkejte několik minut a znovu ho zapněte. ■ Pokud problém přetrvává, obraťte se na centrum podpory služeb pro zákazníky Brother.
Neni papir	V přístroji došel papír v určeném zásobníku nebo ve všech zásobnících, nebo papír není do zásobníku řádně vložen.	<p>Postupujte jedním z následujících způsobů:</p> <ul style="list-style-type: none"> ■ Doplněte papír do zásobníku zobrazeného na displeji LCD. Ujistěte se, že jsou vodítka papíru nastavena na správnou velikost. ■ Vyměňte papír a vložte ho znovu. Ujistěte se, že jsou vodítka papíru nastavena na správnou velikost.
Neni toner	Tonerová kazeta nebo sestava fotoválce a tonerové kazety není správně nainstalována.	<p>Vyměňte sestavu fotoválce a tonerové kazety, vyjměte tonerovou kazetu z fotoválce a znovu nainstalujte tonerovou kazetu zpět do fotoválce. Jednotku fotoválce s tonerovou kazetou nainstalujte zpět do zařízení. Pokud problém přetrvává, vyměňte tonerovou kazetu. (Viz <i>Výměna tonerové kazety</i> ►► strana 40.)</p>
Neni zasobnik	Standardní zásobník papíru není nainstalován nebo není nainstalován správně.	Znovu nainstalujte standardní zásobník papíru.
Nepouzit.zariz.	K přímému vstupu rozhraní USB bylo připojeno USB zařízení nebo paměťová jednotka USB Flash, která není podporována/je šifrována.	<p>Odpojte zařízení z přímého vstupu rozhraní USB.</p> <p>Podívejte se na specifikace o podporovaných Flash discích USB v <i>Tisk dat z disku USB nebo z fotoaparátu podporujícího velkokapacitní paměti přímo na zařízení</i> ►► strana 27.</p>
Nepouzit.zariz. Odstrante zarizeni. Vypnete napajeni a znovu jej zapnete.	K přímému vstupu rozhraní USB bylo připojeno vadné zařízení USB nebo zařízení USB s vysokou spotřebou energie.	Odpojte zařízení z přímého vstupu rozhraní USB. Vypněte zařízení a poté jej znovu zapněte.
Nesouhl.velikost	Papír v zásobníku nemá správnou velikost.	<p>Vložte do podavače správnou velikost papíru a nastavte „Formát papíru“ (Menu, 1, 1, 2).</p> <p>(Viz <i>Velikost papíru</i> ►► strana 17.)</p>
Otevreny kryt	Čelní kryt není zcela zavřený.	Zavřete čelní kryt zařízení.

Chybové hlášení	Příčina	Akce
Prejmenuj soubor	Na jednotce paměti USB Flash už existuje soubor se stejným názvem, jako má soubor, který se pokoušíte uložit.	Změňte název souboru na jednotce paměti USB Flash nebo souboru, který se pokoušíte uložit.
Prekročen limit	Překročili jste povolený počet stran k vytištění. Tisková úloha bude zrušena.	Obraťte se na správce, aby zkontroloval nastavení funkce Blokovací funkce (Secure Function Lock).
Preplněna paměť	Paměť přístroje je plná.	<p>Probíhá kopírování</p> <p>Postupujte jedním z následujících způsobů:</p> <ul style="list-style-type: none"> ■ Stisknutím tlačítka Start naskenované stránky zkopírujte. ■ Stiskněte tlačítko Stop/Exit (Stop/Konec) a počkejte, dokud neskončí ostatní probíhající operace. Pak pokus zopakujte. ■ Přidejte volitelnou paměť. <p>(>> Podrobná příručka uživatele: <i>Paměťový modul</i>)</p> <p>Probíhá tisk</p> <p>Postupujte jedním z následujících způsobů:</p> <ul style="list-style-type: none"> ■ Snižte rozlišení tisku. <p>(>> Příručka uživatele programů: <i>Tisk</i> (pro systém Windows®) nebo <i>Tisk a faxování</i> (pro Macintosh))</p> <ul style="list-style-type: none"> ■ Přidejte volitelnou paměť. <p>(>> Podrobná příručka uživatele: <i>Paměťový modul</i>)</p>
Preplněna paměť Data zabezpečeného tisku jsou plná.	Paměť přístroje je plná.	Stiskněte tlačítko Stop/Exit (Stop/Konec) a odstraňte dříve uložená data zabezpečeného tisku. (>> Příručka uživatele programů: <i>Tlačítko zabezpečeného tisku</i>)
Přístup odepřen	Funkce, kterou chcete použít, je omezena funkcí Secure Function Lock 2.0.	Obraťte se na správce, aby zkontroloval nastavení funkce Blokovací funkce (Secure Function Lock).
Ruční podávání	Jako zdroj papíru v případě, že v deskovém podavači dojde papír, byla vybrána volba Ručně .	Vložte papír na deskový podavač. Pokud je zařízení v režimu Pauza, stiskněte tlačítko Start . (Viz <i>Vkládání papíru do deskového podavače (DP)</i> >> strana 12)
Špatný form. pap	Zařízení nemůže najít papír stejné velikosti v žádném z ostatních zásobníků, kdyby v aktuálně používaném zásobníku během kopírování došel papír.	Vložte papír do zásobníku zobrazeného na displeji LCD.

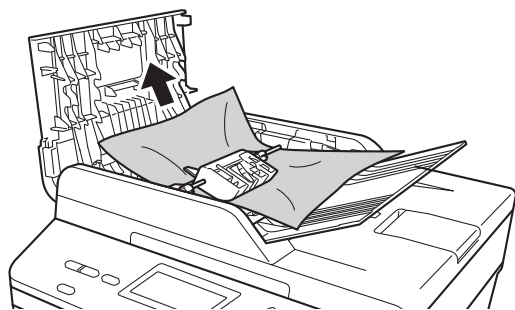
Chybové hlášení	Příčina	Akce
Valec zastaven	Je čas vyměnit fotoválec.	Vyměňte fotoválec. (Viz <i>Výměna fotoválce</i> >> strana 47.)
Vymente díly Fotovalec	Je čas vyměnit fotoválec.	Vyměňte fotoválec. (Viz <i>Výměna fotoválce</i> >> strana 47.)
	Čítač fotoválce nebyl při instalaci nového fotoválce vynulován.	Vynulujte čítač fotoválce. (Viz <i>Vynulování čítače válce</i> >> strana 51.)
Vymente díly Laser.jednotka	Je čas vyměnit laserovou jednotku.	Ohledně výměny laserové jednotky se obraťte na centrum podpory služeb pro zákazníky Brother nebo autorizované servisní centrum Brother.
Vymente díly PF kit 1 PF kit 2 PF kit DP	Je čas vyměnit soupravu na podávání papíru.	Ohledně výměny soupravy na podávání papíru se obraťte na centrum podpory služeb pro zákazníky Brother nebo autorizované servisní centrum Brother.
Vymente díly Zapekací jedn.	Je čas vyměnit fixační jednotku.	Ohledně výměny fixační jednotky se obraťte na centrum podpory služeb pro zákazníky Brother nebo autorizované servisní centrum Brother.
Vymente toner	Končí životnost tonerové kazety. Zařízení zastaví všechny tiskové operace.	Vyměňte tonerovou kazetu. (Viz <i>Výměna tonerové kazety</i> >> strana 40.)
Zasek. v duplexu	Papír uvízl v duplexním zásobníku nebo ve fixační jednotce.	Více informací naleznete v části <i>Dokument uvízl v duplexním zásobníku</i> >> strana 81.
Zasek. v zas.DP	Papír uvízl v deskovém podavači přístroje.	Více informací naleznete v části <i>Dokument uvízl v deskovém podavači</i> >> strana 72.
Zasek. v zasob.1 Zasek. v zasob.2	Papír uvízl v zásobníku papíru přístroje.	Více informací naleznete v části <i>Dokument uvízl v zásobníku papíru 1 nebo 2</i> >> strana 73.
Zaseknuti uvnitř	Papír uvízl uvnitř přístroje.	Více informací naleznete v části <i>Dokument uvízl uvnitř zařízení</i> >> strana 77.
	Tonerová kazeta je do zařízení vložena bez fotoválce.	Vložte tonerovou kazetu do fotoválce a poté znovu nainstalujte sestavu fotoválce a tonerové kazety do zařízení.
Zaseknuti vzadu	Papír uvízl v zadní části přístroje.	Více informací naleznete v části <i>Papír uvízl v zadní části zařízení</i> >> strana 74.

Chybové hlášení	Příčina	Akce
Závada DIMM	<ul style="list-style-type: none"> ■ Paměť DIMM není řádně nainstalovaná. ■ Paměť DIMM je vadná. ■ Paměť DIMM neodpovídá požadovaným specifikacím. 	<ul style="list-style-type: none"> ■ Vypněte přístroj a vyjměte DIMM. (>> Podrobná příručka uživatele: <i>Instalace další paměti</i>) ■ Potvrďte, že DIMM odpovídá požadovaným specifikacím. (>> Podrobná příručka uživatele: <i>Paměťový modul</i>) ■ Znovu řádně nainstalujte paměť DIMM. Počkejte několik sekund a znovu přístroj zapněte. ■ Pokud se toto chybové hlášení zobrazí znovu, vyměňte paměť DIMM za novou. (>> Podrobná příručka uživatele: <i>Instalace další paměti</i>)
Zkontr.original	Dokument nebyl vložen nebo podán správně nebo byl dokument skenovaný z podavače ADF příliš dlouhý.	Viz <i>Dokument uvízl v horní části jednotky ADF</i> >> strana 70 nebo <i>Použití automatického podavače dokumentů (ADF)</i> >> strana 24.

Uváznutí dokumentu

Dokument uvázl v horní části jednotky ADF

- 1 Vyjměte z jednotky ADF všechny papír, který neuvázl.
- 2 Otevřete kryt ADF.
- 3 Vytáhněte uváznutý dokument směrem doleva.

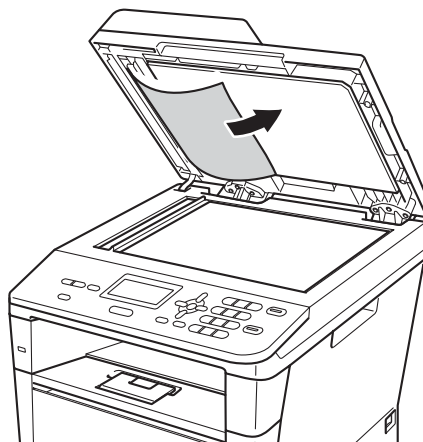


Pokud se dokument roztrhne, ujistěte se, že odstraníte všechny útržky, abyste zabránili budoucím uváznutím papíru.

- 4 Zavřete kryt ADF.
- 5 Stiskněte tlačítko **Stop/Exit** (**Stop/Konec**).

Dokument uvázl pod krytem dokumentu

- 1 Vyjměte z jednotky ADF všechny papír, který neuvázl.
- 2 Zvedněte kryt dokumentu.
- 3 Vytáhněte uváznutý dokument směrem doprava.

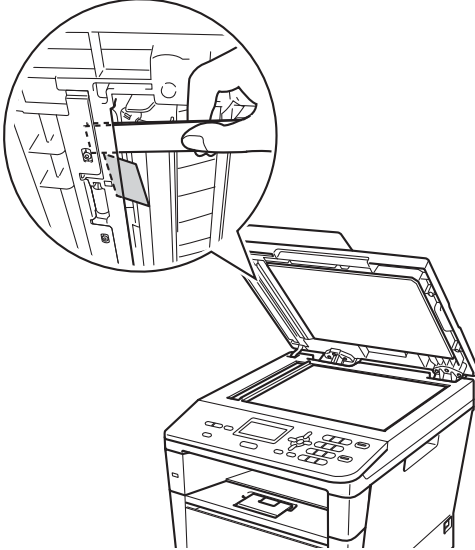


Pokud se dokument roztrhne, ujistěte se, že odstraníte všechny útržky, abyste zabránili budoucím uváznutím papíru.

- 4 Zavřete kryt dokumentu.
- 5 Stiskněte tlačítko **Stop/Exit** (**Stop/Konec**).

Odstranění malých dokumentů uvíznutých v ADF

- 1 Zvedněte kryt dokumentu.
- 2 Vložte kus tvrdého papíru, jako je karton, do ADF a protlačíte tak všechny malé zbytky papíru.



- 3 Zavřete kryt dokumentu.
- 4 Stiskněte tlačítko **Stop/Exit (Stop/Konec)**.

Dokument uvízl ve výstupním zásobníku

- 1 Vyjměte z jednotky ADF všechny papír, který neuvízl.
- 2 Vytáhněte uvíznutý dokument směrem doprava.



- 3 Stiskněte tlačítko **Stop/Exit (Stop/Konec)**.

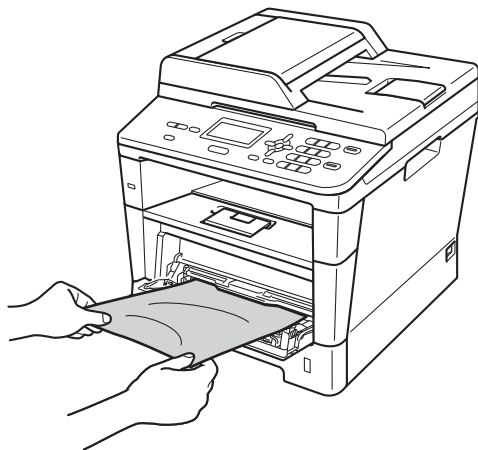
Uvznutí papíru

Pokud do zásobníku přidáváte nový papír, vždy vyjměte veškerý papír ze zásobníku, přidejte nový papír a celý stoh papíru sklepejte, vyrovnejte a vložte zpět do zásobníku. To pomáhá zabránit uvznutí papíru a podávání několika listů papíru do zařízení současně.

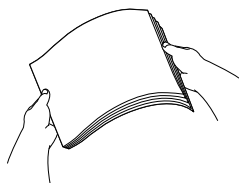
Dokument uvízl v deskovém podavači

Pokud se na displeji LCD zobrazí hlášení Zasek. v zas. DP, postupujte podle těchto kroků:

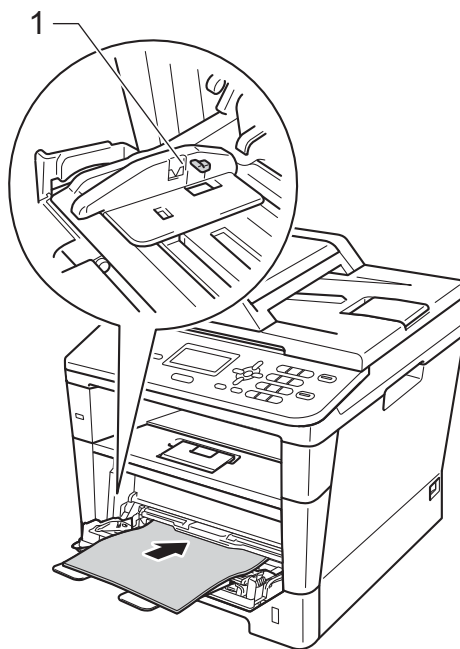
- 1 Odstraňte papír z deskového podavače.
- 2 Odstraňte všechny uvíznuté papír zevnitř a kolem deskového podavače.



- 3 Stoh papírů provětrejte a pak jej vložte zpět do deskového podavače.



- 4 Vložte do deskového podavače papíry a ujistěte se, že je sloupec papírů pod značkou maximální výšky papíru (1) na obou stranách zásobníku.



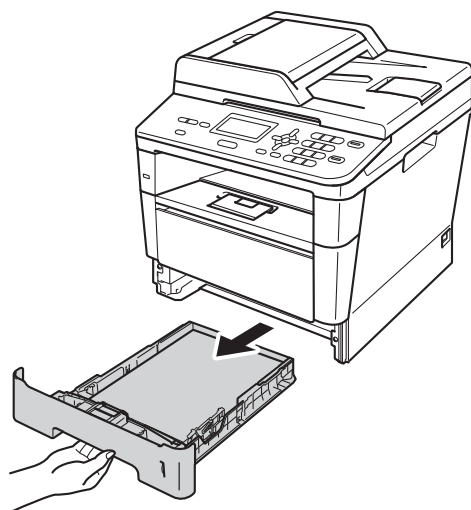
- 5 Stisknutím **Start** obnovíte tisk.

Dokument uvízl v zásobníku papíru 1 nebo 2

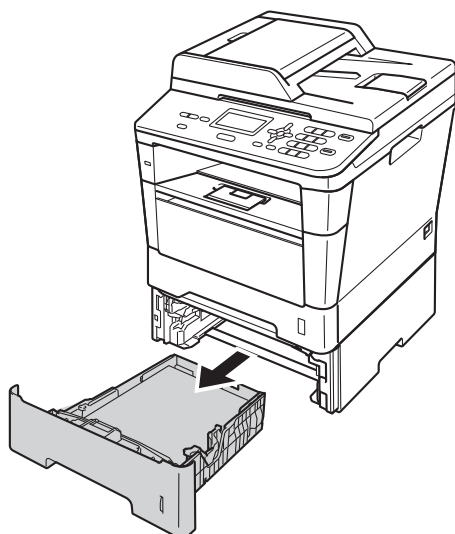
Pokud se na displeji LCD zobrazí hlášení Zasek. v zasob.1 nebo Zasek. v zasob.2, postupujte podle těchto kroků:

- 1 Úplně vysuňte zásobník papíru ze zařízení.

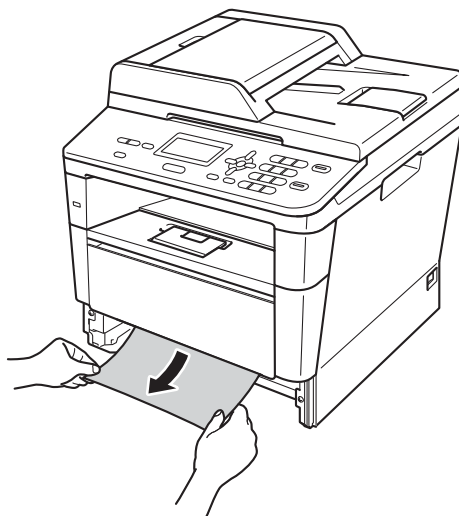
Pro Zasek. v zasob.1:



Pro Zasek. v zasob.2:



- 2 Použijte obě ruce k pomalému vytažení uvíznutého papíru.



Poznámka

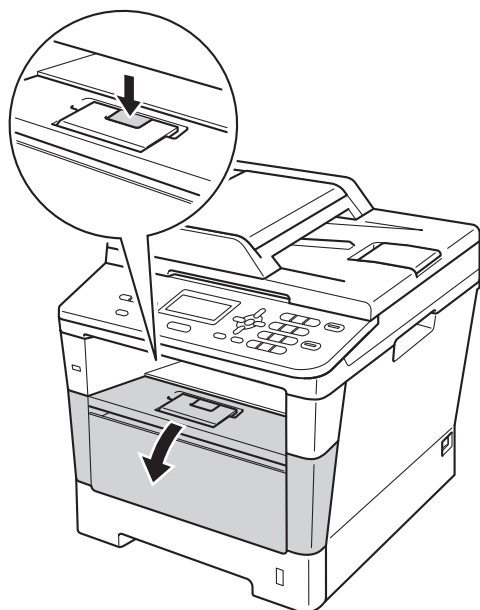
Vytažení uvíznutého papíru směrem dolů vám usnadní odstranění papíru.

- 3 Ujistěte se, že papír vložený do zásobníku papíru nepřesahuje rysku maxima (▼▼▼). Stiskněte zelenou uvolňovací páčku vodítek papíru a vodítka nastavte přesně na rozměr založeného papíru. Ujistěte se, že jsou vodítka papíru pevně usazena v drážkách.
- 4 Zasuňte zásobník papíru pevně zpět do zařízení.

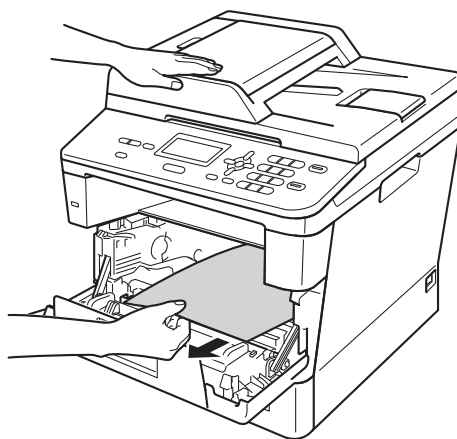
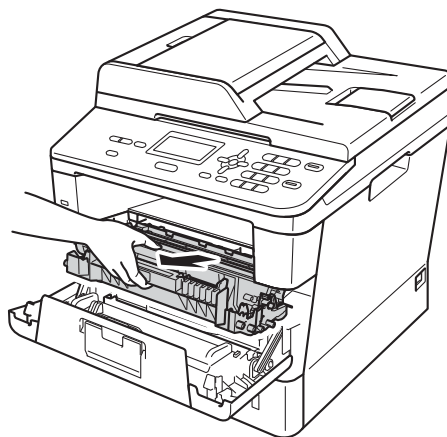
Papír uvízl v zadní části zařízení

Pokud se na displeji LCD zobrazuje Zaseknutí vzadu, došlo k uvíznutí papíru za zadním krytem. Postupujte podle těchto kroků:

- 1 Nechejte zařízení zapnuto po dobu 10 minut, aby vnitřní ventilátor zchladil horké součásti uvnitř zařízení.
- 2 Stiskněte tlačítko pro uvolnění čelního krytu a otevřete jej.



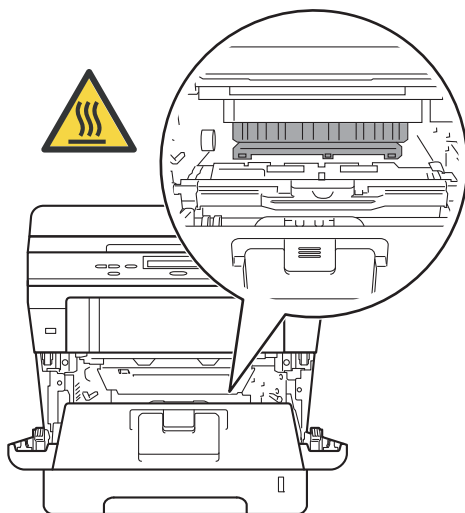
- 3 Vytáhněte ven jednotku fotoválce s tonerovou kazetou. Uvíznutý papír je možné vytáhnout společně se sestavou fotoválce a tonerové kazety, nebo vytažení sestavy uvolní papír, takže jej budete moci ze zařízení vytáhnout.



! VAROVÁNÍ

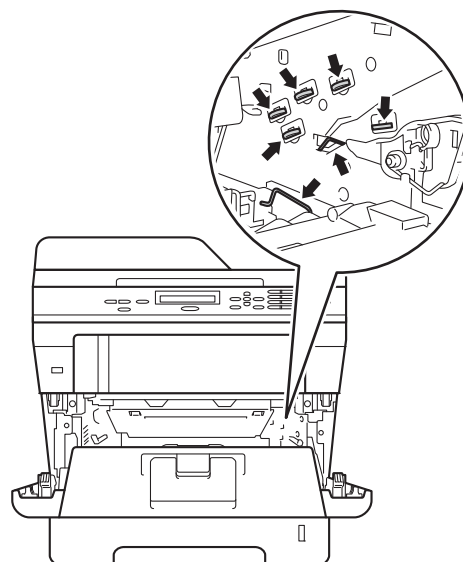
⚠ HORKÝ POVRCH

Krátce po použití přístroje jsou některé jeho vnitřní součásti velmi horké. Počkejte, až zařízení vychladne, než se začnete dotýkat vnitřních součástí zařízení.

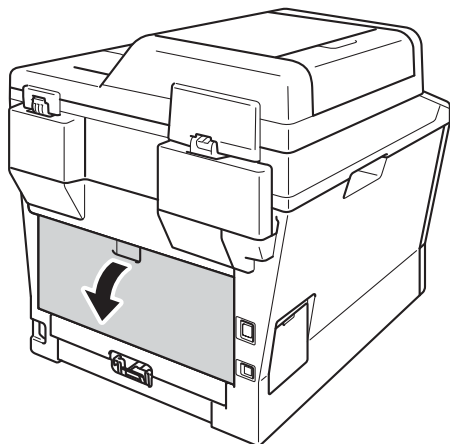


! Důležité

- Jednotku fotoválce s tonerovou kazetou doporučujeme umístit na kus použitého papíru nebo látky, aby nedošlo ke znečištění tonerem.
- Zacházejte s jednotkou fotoválce a tonerové kazety opatrně. Pokud vám toner znečistí ruce nebo oděv, ihned je otřete nebo omyjte studenou vodou.
- Aby se zabránilo poškození přístroje statickou elektřinou, **NEDOTÝKEJTE** se elektrod uvedených na obrázku.



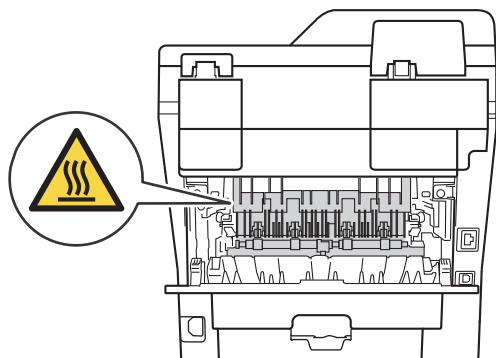
- 4 Otevřete zadní kryt.



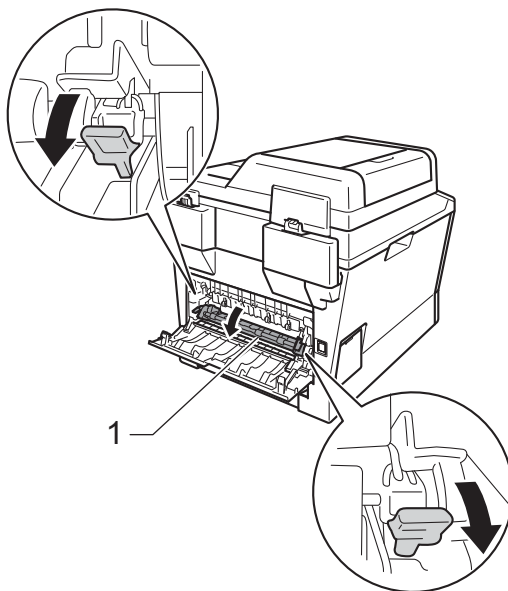
VAROVÁNÍ

HORKÝ POVRCH

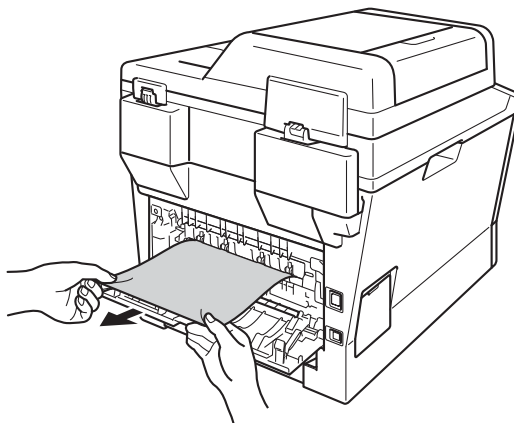
Krátce po použití přístroje jsou některé jeho vnitřní součásti velmi horké. Počkejte, až zařízení vychladne, než se začnete dotýkat vnitřních součástí zařízení.



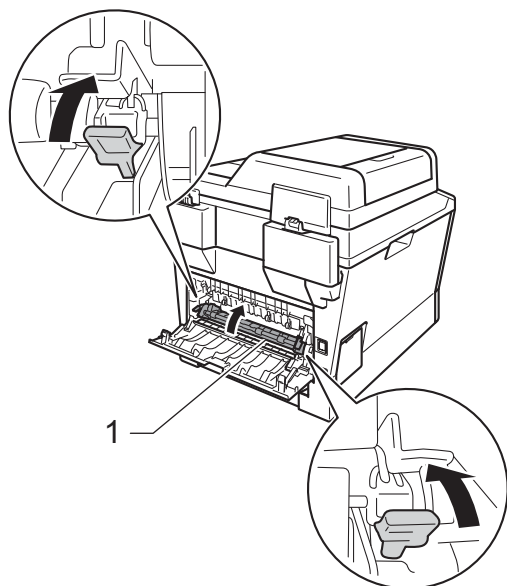
- 5 Uchopte zelené úchytky na pravé a levé straně a potáhněte je směrem k sobě. Kryt fixační jednotky (1) se tak otevře.



- 6 Pomocí obou rukou jemně vytáhněte uvíznutý papír z fixační jednotky.

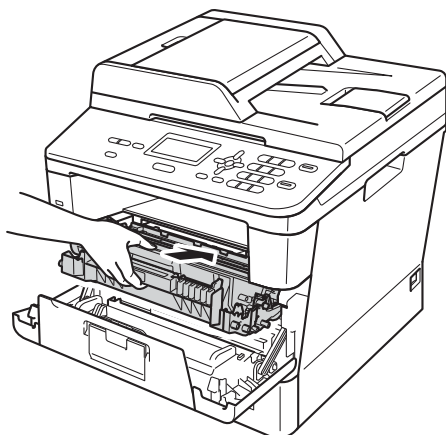


- 7 Zavřete kryt fixační jednotky (1).



- 8 Zavřete zadní kryt.

- 9 Vložte sestavu fotoválce a tonerové kazety zpět do zařízení.

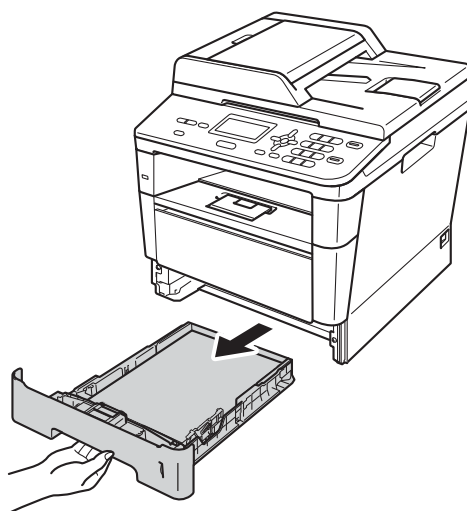


- 10 Zavřete čelní kryt zařízení.

Dokument uvízl uvnitř zařízení

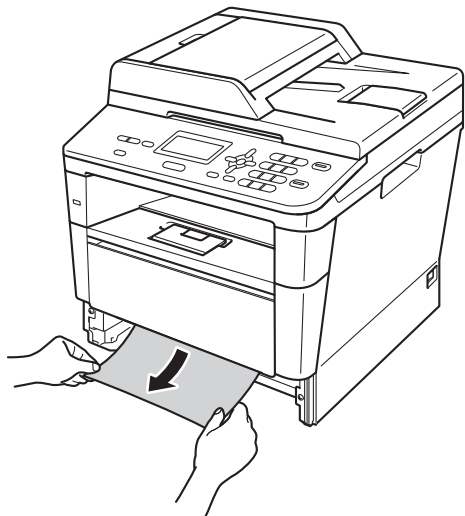
Pokud se na displeji LCD zobrazí hlášení Zaseknutí uvnitř, postupujte podle těchto kroků:

- 1 Nechejte zařízení zapnuto po dobu 10 minut, aby vnitřní ventilátor zchladil horké součásti uvnitř zařízení.
- 2 Úplně vysuňte zásobník papíru ze zařízení.



B

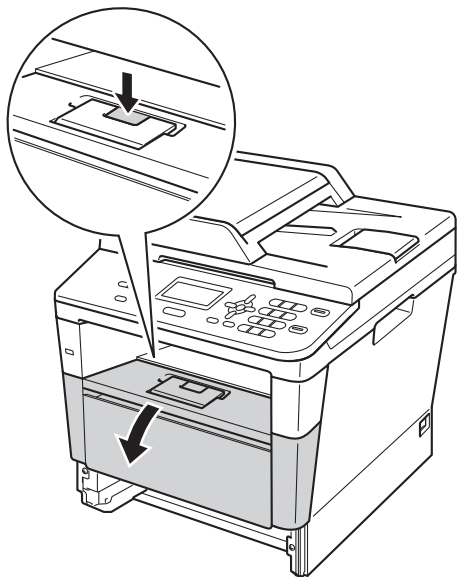
- 3 Použijte obě ruce k pomalému vytažení uvíznutého papíru.



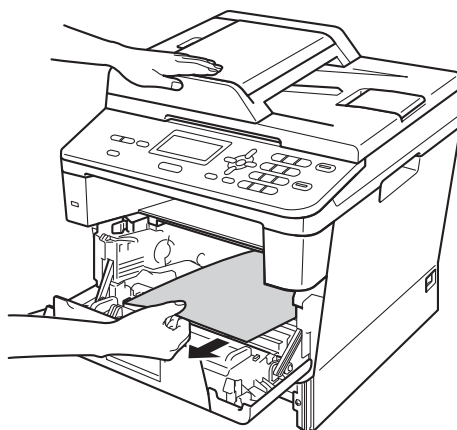
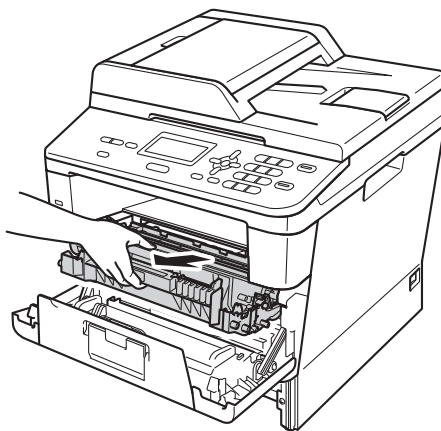
Poznámka

Vytažení uvíznutého papíru směrem dolů vám usnadní odstranění papíru.

- 4 Stiskněte tlačítko pro uvolnění čelního krytu a otevřete jej.



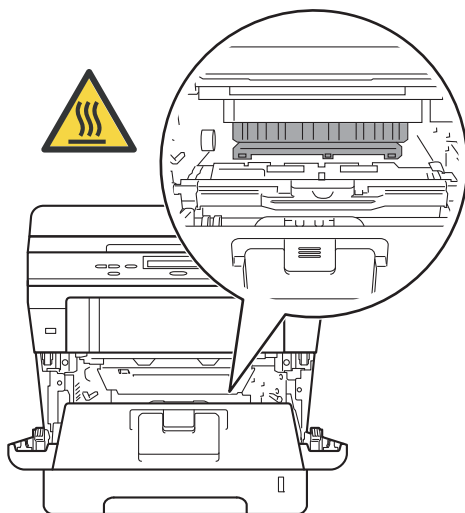
- 5 Vytáhněte ven jednotku fotoválce s tonerovou kazetou. Uvíznutý papír je možné vytáhnout společně se sestavou fotoválce a tonerové kazety, nebo vytažení sestavy uvolní papír, takže jej budete moci ze zařízení vytáhnout.



! VAROVÁNÍ

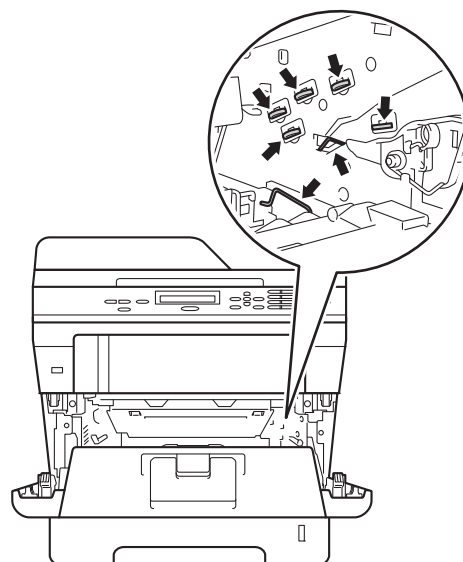
⚠ HORKÝ POVRCH

Krátce po použití přístroje jsou některé jeho vnitřní součásti velmi horké. Počkejte, až zařízení vychladne, než se začnete dotýkat vnitřních součástí zařízení.

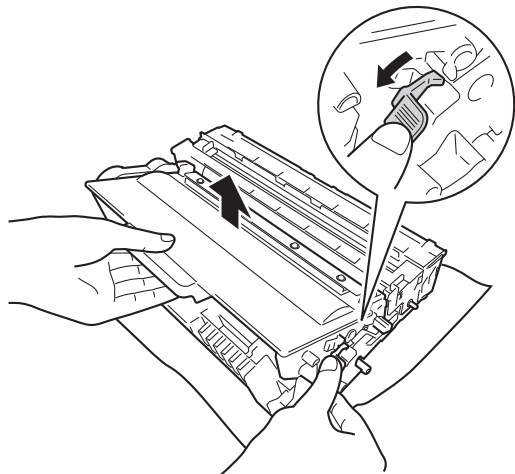


! Důležité

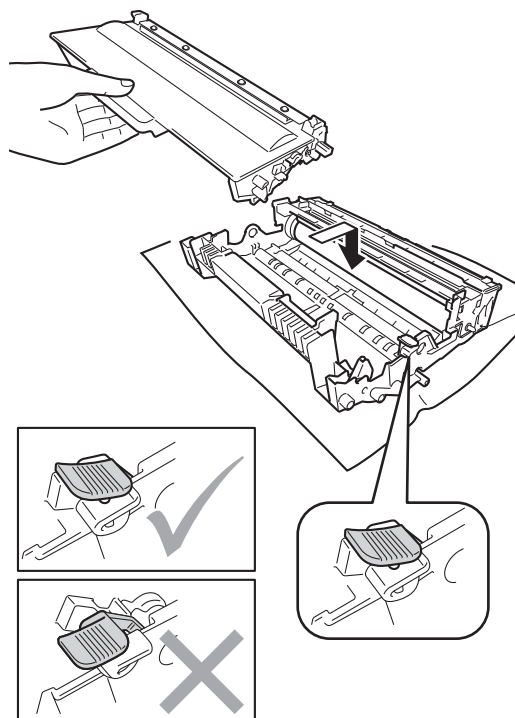
- Jednotku fotoválce s tonerovou kazetou doporučujeme umístit na kus použitého papíru nebo látky, aby nedošlo ke znečištění tonerem.
- Zacházejte s jednotkou fotoválce a tonerové kazety opatrně. Pokud vám toner znečistí ruce nebo oděv, ihned je otřete nebo omyjte studenou vodou.
- Aby se zabránilo poškození přístroje statickou elektřinou, **NEDOTÝKEJTE** se elektrod uvedených na obrázku.



- 6 Stiskněte zelenou páčku zámku a vyjměte tonerovou kazetu z fotoválce. Pokud je uvnitř jednotky fotoválce nějaký uvíznutý papír, vyjměte jej.



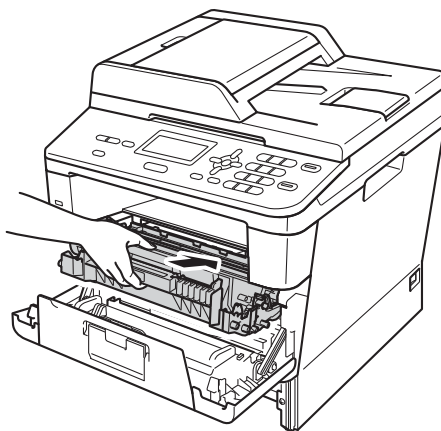
- 7 Tonerovou kazetu vraťte zpět do jednotky fotoválce. Uslyšíte, jak zapadla na své místo. Pokud jste kazetu vložili správně, zelená páčka zámku se automaticky zvedne.



Poznámka

Dbejte na to, aby kazeta byla do jednotky fotoválce správně zasunutá, jinak se může od jednotky oddělit.

- 8 Vložte sestavu fotoválce a tonerové kazety zpět do zařízení.



- 9 Zavřete čelní kryt zařízení.

- 10 Zasuňte zásobník papíru pevně zpět do zařízení.

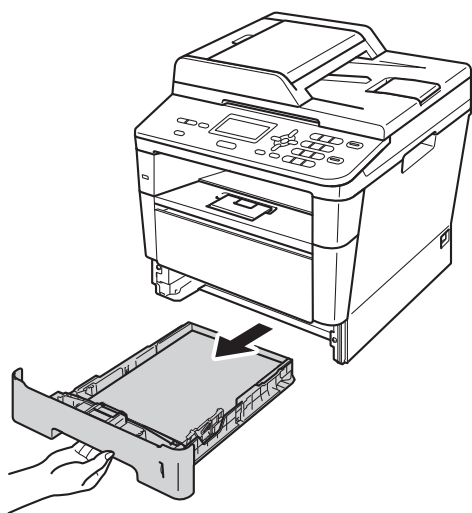
Poznámka

Jestliže zařízení vypnete, zatímco je zobrazena zpráva Zaseknutí uvnitř, zařízení z počítače vytiskne neúplná data. Než zapnete zařízení, smažte tiskové úlohy ve vašem počítači.

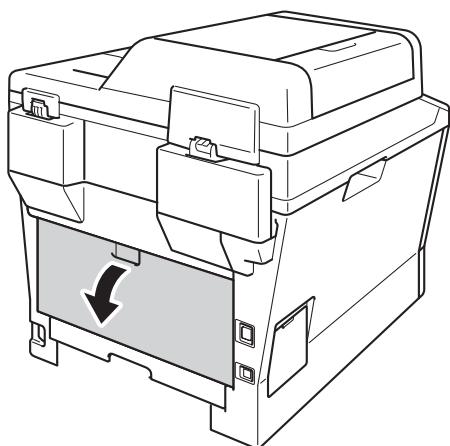
Dokument uvízl v duplexním zásobníku

Pokud se na displeji LCD zobrazí hlášení Zasek. v duplexu, postupujte podle těchto kroků:

- 1 Nechejte zařízení zapnuto po dobu 10 minut, aby vnitřní ventilátor zchladil horké součásti uvnitř zařízení.
- 2 Úplně vysuňte zásobník papíru ze zařízení.



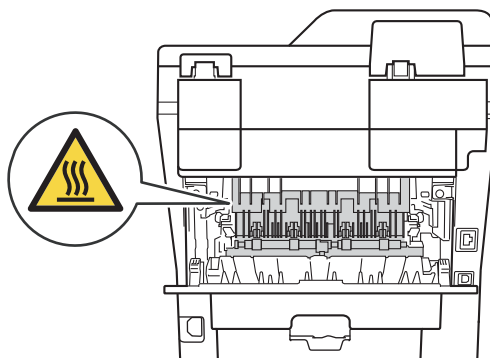
- 3 Otevřete zadní kryt.



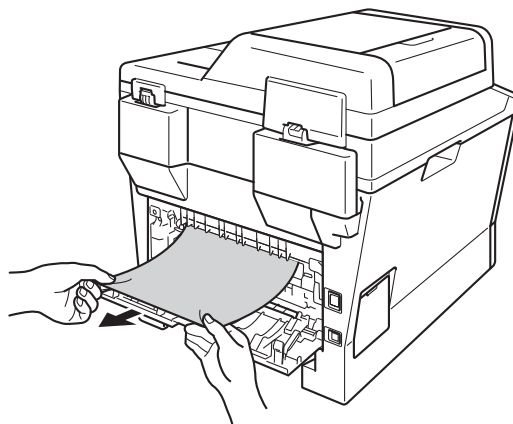
VAROVÁNÍ

HORKÝ POVRCH

Krátce po použití přístroje jsou některé jeho vnitřní součásti velmi horké. Počkejte, až zařízení vychladne, než se začnete dotýkat vnitřních součástí zařízení.



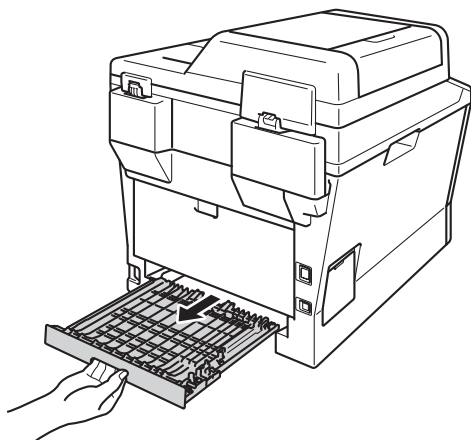
- 4 Oběma rukama opatrně vytáhněte uvíznutý papír ze zadní části zařízení.



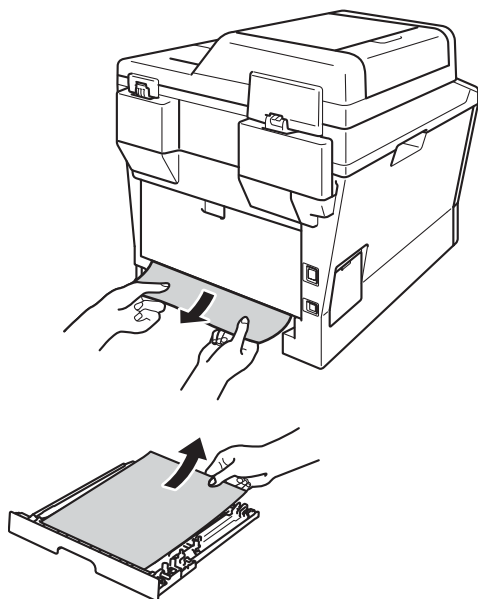
- 5 Zavřete zadní kryt.

B

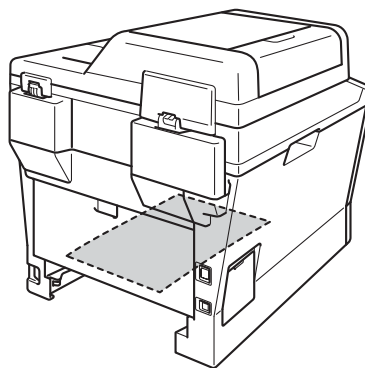
- 6 Vysuňte duplexní zásobník zcela ze zařízení.



- 7 Uvzněný papír z duplexního zásobníku nebo zařízení vytáhněte ven.



- 8 Ujistěte se, že uvíznutý papír nezůstane pod zařízením z důvodu statické elektřiny.



- 9 Vraťte duplexní zásobník zpět do zařízení.

- 10 Zasuňte zásobník papíru pevně zpět do zařízení.



Pokud máte s přístrojem potíže

! Důležité

- Technickou podporu hledejte vždy v zemi, kde byla tiskárna zakoupena. Kontakty musí být vedeny z této země.
- Pokud si myslíte, že došlo k problémům s přístrojem, zkontrolujte následující tabulku a postupujte podle tipů pro odstraňování problémů. Většinu problémů můžete odstranit sami.
- Pokud potřebujete další pomoc, centrum podpory Brother Solutions Center nabízí nejnovější často kladené dotazy (FAQ) a tipy pro odstraňování problémů.

Navštivte nás na adrese <http://solutions.brother.com/>.

Potíže s tiskem

Potíže	Doporučení
Žádný výtisk.	Zkontrolujte, jestli je nainstalovaný a vybraný správný ovladač tiskárny.
	Zkontrolujte, jestli není na displeji LCD zobrazeno chybové hlášení. Více informací naleznete v části <i>Chybová hlášení a zprávy o údržbě</i> ➤➤ strana 64.
	Zkontrolujte, zda je zařízení online: (Windows® 7 a Windows Server® 2008 R2) Klikněte na tlačítko  (Start) a potom Zařízení a tiskárny . Klikněte pravým tlačítkem myši na Brother DCP-XXXX Printer a klikněte na Zobrazit aktuální tiskové úlohy . Klikněte na Tiskárna a ujistěte se, že Používat tiskárnu offline není zaškrtnuto. (Windows Vista® a Windows Server® 2008) Klikněte na tlačítko  (Start) Ovládací panely, Hardware a zvuk , a pak Tiskárny . Klepněte pravým tlačítkem myši na Brother DCP-XXXX Printer . Ujistěte se, že Používat tiskárnu offline není zaškrtnuto. (Windows® XP a Windows Server® 2003) Klepněte na tlačítko Start a zvolte Tiskárny a faxy . Klepněte- pravým tlačítkem myši na Brother DCP-XXXX Printer . Přesvědčte se, že není zaškrtnuto políčko Používat tiskárnu offline .
	Obraťte se na správce, aby zkontroloval nastavení funkce Blokovací funkce (Secure Function Lock).
	Zkontrolujte, zda je stroj v úsporném režimu. Stisknutím libovolného tlačítka na ovládacím panelu znovu - odešlete tisková data. ➤➤ Podrobná příručka uživatele: <i>Úsporný režim</i>
Přístroj netiskne nebo se tisk zastavil.	Stiskněte tlačítko Stop/Exit (Stop/Konec) . Zařízení zruší tiskovou úlohu a vymaže ji z paměti. Výtisk může být nedokončený.
Záhlaví a zápatí se zobrazují na obrazovce, ale netisknou se.	V horní a dolní části stránky je nepotisknutelná oblast. Upravte horní a dolní okraj dokumentu, aby mohl být text vytisknut. Více informací naleznete v části <i>Neskenovatelné a nepotisknutelné oblasti</i> ➤➤ strana 16.
Přístroj tiskne neočekávaným způsobem nebo tiskne nesmysly.	Stisknutím tlačítka Stop/Exit (Stop/Konec) zrušte úlohy tisku.
	Zkontrolujte, jestli je používaná aplikace nastavena pro práci s přístrojem.

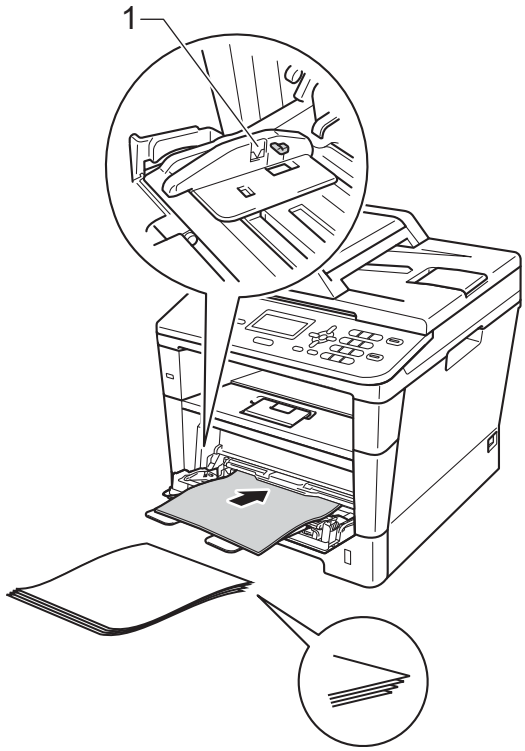
Potíže s tiskem (Pokračování)

Potíže	Doporučení
Přístroj vytiskne několik prvních stránek správně, ale na některých dalších stránkách částí textu chybí.	Zkontrolujte, jestli je používaná aplikace nastavena pro práci s přístrojem.
	Počítač nerozpoznává signál přístroje oznamující naplnění vstupní vyrovnávací paměti. Přesvědčte se, že je kabel rozhraní připojen správně. >> Stručný návod k obsluze
Zařízení netiskne na obě strany papíru, i když je ovladač tiskárny nastaven na Oboustranně.	Zkontrolujte nastavení formátu papíru v ovladači tiskárny. Musíte vybrat A4 (60 až 105 g/m) ² .
Zařízení se nepřepne do režimu Přímý tisk, když je do USB připojen flash paměťový disk.	Když je zařízení v režimu Hlubokého spánku, neprobudí se ani v případě, že připojíte paměťový flash disk do přímého vstupu rozhraní USB. Zařízení probudíte stiskem tlačítka Stop/Exit (Stop/Konec) .
Nelze provést tisk „Rozvržení stránky“.	Zkontrolujte, jestli je nastavení formátu papíru v aplikaci a v ovladači tiskárny stejné.
Tisk je příliš pomalý.	Zkuste změnit nastavení ovladače tiskárny. Nejvyšší rozlišení potřebuje více času na zpracování dat, odeslání a tisk.
	Zkontrolujte, že je zadní kryt pevně uzavřen a duplexní zásobník je pevně nainstalován.
	Přidejte volitelnou paměť. >> Podrobná příručka uživatele: Instalace další paměti
Přístroj netiskne z aplikace Adobe® Illustrator®.	Zkuste snížit rozlišení tisku. >> Příručka uživatele programů: Tisk (pro systém Windows®) >> Příručka uživatele programů: Tisk a faxování (pro Macintosh)
Špatná kvalita tisku	Více informací naleznete v části <i>Zlepšení kvality tisku</i> >> strana 89.

Potíže při manipulaci s papírem

Potíže	Doporučení
Přístroj nepodává papír.	Pokud se na displeji LCD zobrazuje hlášení o uvíznutí papíru a potíže trvají, přečtěte si část <i>Chybová hlášení a zprávy o údržbě</i> >> strana 64.
	Pokud v přístroji došel papír, vložte do podavače papíru nový stoh papíru.
	Pokud je v zásobníku papíru papír, zkontrolujte, jestli je vložený rovně. Pokud je papír zkroucený, narovnejte jej. Někdy je vhodné papír vyjmout, otočit stoh a znovu jej vložit do podavače papíru.
	Snižte množství papíru v zásobníku papíru a akci opakujte.
	Přesvědčte se, že v ovladači tiskárny není zvolen režim ručního podávání.
	Vyčistěte podávací váleček. Více informací naleznete v části <i>Čištění podávacích válečků papíru</i> >> strana 61.
Přístroj nemůže podávat papír z deskového podavače.	Přesvědčte se, že je v ovladači tiskárny zvolena možnost Deskový podavač .
	Stoh papírů provětrejte a pak jej vložte pevně zpět do podavače.

Potíže při manipulaci s papírem (Pokračování)

Potíže	Doporučení
Zařízení nepodává papír z deskového podavače, když je použit velký stoh papíru.	<p>Papír dobře provětrejte a ujistěte se, že je papír v zásobníku pod značkou maximálního množství papíru (1). Uspořádejte stránky a vložte je do zásobníku, dokud neucítíte, že se dotýkají podávacího válce, jak je ukázáno na obrázku.</p> 
Jak tisknout na obálky?	Obálky můžete podávat z deskového podavače. Aplikace musí být nastavena pro tisk obálek používaného formátu. Toto nastavení se obvykle provádí v nabídce Nastavení stránky nebo Nastavení dokumentu aplikace. (Další informace naleznete v příručce k aplikaci.)

Obtíže při kopírování

Potíže	Doporučení
Nelze vytvořit kopii.	<p>Více informací naleznete v části <i>Jak kopírovat</i> >> strana 26.</p> <p>Obraťte se na správce, aby zkontroloval nastavení funkce Blokovací funkce (Secure Function Lock).</p>
Na kopiích se objevují svislé černé čáry.	<p>Svislé černé čáry na kopiích jsou obvykle způsobeny nečistotami nebo korekční kapalinou na skle skeneru nebo znečištěním koronového vodiče. Vyčistěte skleněný proužek a sklo skeneru i bílou lištu a také bílý plast nad nimi.</p> <p>Viz <i>Čištění skla skeneru</i> >> strana 54 a <i>Čištění koronového vodiče</i> >> strana 55.</p>
Kopie jsou prázdné.	<p>Přesvědčte se, že jste vložili dokument správně.</p> <p>Viz <i>Použití automatického podavače dokumentů (ADF)</i> >> strana 24 nebo <i>Použití skla skeneru</i> >> strana 25.</p>

Obtíže při skenování

Potíže	Doporučení
Při zahájení skenování se objevují chyby TWAIN nebo WIA. (Windows®)	Ujistěte se, že je jako primární zdroj v aplikaci skenování vybrán ovladač TWAIN nebo WIA od společnosti Brother. Například v programu Nuance™ PaperPort™ 12SE a klepnutím na položku Nastavení skenování, Vybrat vyberte ovladač Brother TWAIN/WIA.
Při zahájení skenování se objevují chyby TWAIN nebo ICA. (Macintosh)	Zkontrolujte, jestli je jako primární zdroj zvolen ovladač Brother TWAIN. V aplikaci PageManager klepněte na File (Soubor), Select Source (Vybrat zdroj) a zvolte možnost ovladač Brother TWAIN. Uživatelé systémů Mac OS X 10.6.x – 10.7.x mohou skenovat dokumenty také pomocí ovladače skeneru ICA »» Příručka uživatele programů: <i>Skenování dokumentu při použití ovladače ICA (Mac OS X 10.6.x nebo vyšší)</i>
Funkce OCR nefunguje.	Zkuste zvýšit rozlišení skenování. (Uživatelé Macintoshů) Presto! Před použitím je třeba PageManager stáhnout a nainstalovat. Další pokyny najdete v <i>Přístup k podpoře Brother (Macintosh)</i> »» strana 5.
Síťové skenování nefunguje.	Více informací naleznete v části <i>Potíže se sítí</i> »» strana 87.
Nelze skenovat.	Obraťte se na správce, aby zkontroloval nastavení funkce Blokovací funkce (Secure Function Lock).



Obtíže programu

Potíže	Doporučení
Nelze instalovat program nebo tisknout.	(Jen Windows®) Spusťte program Oprava MFL-Pro Suite z disku CD-ROM. Tento program program opraví a znovu nainstaluje.

Potíže se sítí

Potíže	Doporučení
Nelze tisknout prostřednictvím kabelové sítě.	<p>Přesvědčte se, že je přístroj zapnutý, že je online a že se nachází v režimu Připraven. Vytiskněte přehled konfigurace sítě a zkontrolujte správnost aktuálního nastavení sítě.</p> <p>►► Podrobná příručka uživatele: <i>Zpráva o konfiguraci sítě</i></p> <p>Připojte znovu kabel LAN k rozbočovači a ověřte, že jsou kabel a síťová zapojení v pořádku. Pokud je to možné, zkuste připojit přístroj k jinému portu na rozbočovači pomocí jiného kabelu. Můžete zkontrolovat současný stav pevné sítě z menu Ovládací panel sítě.</p> <p>Další informace o potížích se sítí: Více informací naleznete v části Příručka síťových aplikací.</p>
Funkce síťového skenování nefunguje.	<p>(Windows® a Macintosh) Funkce síťové skenování nebude fungovat z důvodu nastavení firewallu. Změňte nebo vypněte nastavení firewallu. Je nezbytné nastavit bezpečnostní program nebo firewall třetí strany, aby bylo umožněno skenování v síti. Pro síťové skenování přidejte port číslo 54925 zadáním následujících údajů:</p> <ul style="list-style-type: none"> ■ V poli Název: zadejte jakýkoliv popis, např. „Brother NetScan“. ■ V poli Číslo portu: zadejte „54925“. ■ V protokolu: je vybráno UDP. <p>Obráťte se, prosím, na instrukce v manuálu, který byl dodán s bezpečnostním programem nebo firewallem třetí strany nebo kontaktujte výrobce programového vybavení.</p> <p>Více detailů získáte čtením FAQ a radami pro řešení problémů na http://solutions.brother.com/.</p> <p>(Macintosh) Znovu- vyberte své zařízení v aplikaci Device Selector (Volič zařízení) umístěné v Macintosh HD/Library (Knihovna)/Printers (Tiskárny)/Brother/Utilities (Utility)/DeviceSelector (Volič zařízení) nebo ze seznamu modelů v ControlCenter2.</p>
Program od společnosti Brother nelze nainstalovat.	<p>(Windows®) Pokud se během instalace na obrazovce objeví varování programu zabezpečení, změňte nastavení programu zabezpečení, aby umožňoval spuštění instalačního programu nebo jiných programů souvisejících s produktem od společnosti Brother.</p> <p>(Macintosh) Pokud používáte funkce brány firewall antispýwarového či antivirového programu, dočasně ji zakažte a poté nainstalujte program od společnosti Brother.</p>

Další obtíže

Potíže	Doporučení
Přístroj se nezapne.	<p>Nepříznivé podmínky při napájení (jako blesk nebo přepětí) mohou spustit interní bezpečnostní mechanismy přístroje. Vypněte přístroj a odpojte kabel napájení. Počkejte deset minut, potom kabel napájení zapojte a přístroj zapněte.</p> <p>Pokud se problém nevyřeší a používáte výkonový vypínač, odpojte jej, abyste se ujistili, že problém není v něm. Připojte napájecí kabel zařízení přímo do jiné elektrické zásuvky, která je prokazatelně funkční. Pokud napájení stále nefunguje, zkuste jiný napájecí kabel.</p>
Zařízení nemůže tisknout data EPS obsahující binární soubor s ovladačem tiskárny BR-Script3.	<p>(Windows®) Při tisku dat formátu EPS postupujte následovně:</p> <ol style="list-style-type: none">1 Pro Windows® 7 a Windows Server® 2008 R2: Klikněte na tlačítko  (Start) a potom Zařízení a tiskárny. Pro Windows Vista® a Windows Server® 2008: Klikněte na tlačítko  (Start), Ovládací panely, Hardware a zvuk a potom Tiskárny. Pro Windows® XP a Windows Server® 2003: Klepněte na tlačítko Start a zvolte položku Tiskárny a faxy.2 Klikněte pravým tlačítkem myši na ikonu Brother DCP-XXXX BR-Script3 a vyberte položku Vlastnosti¹.3 Ve složce Nastavení zařízení vyberte pro volbu TBCP (Označený binární komunikační protokol) v Výstupní protokol. <p>(Macintosh) Pokud je vaše zařízení připojeno k PC prostřednictvím rozhraní USB, nemůžete tisknout data EPS obsahující binární soubory. Data EPS můžete na zařízení tisknout prostřednictvím sítě. Pokud chcete provést instalaci ovladače tiskárny BR-Script3 prostřednictvím sítě, navštivte stránku Brother Solutions Center na adrese http://solutions.brother.com/.</p>

¹ Pro Windows® 7 a Windows Server® 2008 R2:
Vlastnosti tiskárny Brother DCP-XXXX BR-Script3 je-li třeba

Zlepšení kvality tisku


Pokud máte problém s kvalitou tisku, vytiskněte nejprve zkušební stránku (**Menu, 3, 2, 3**). Pokud je výtisk v pořádku, problém pravděpodobně není v přístroji. Zkontrolujte zapojení kabelu rozhraní a vyzkoušejte tisk jiného dokumentu. Pokud výtisk nebo zkušební stránka vytištěná v přístroji nedosahuje uspokojivé kvality, nejdříve zkontrolujte následující kroky. Pokud máte i nadále problém s kvalitou tisku, zkontrolujte tabulku níže a postupujte podle doporučení.


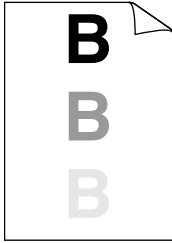




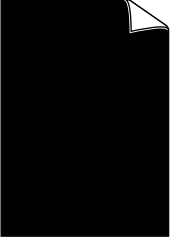
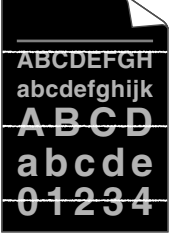
Poznámka

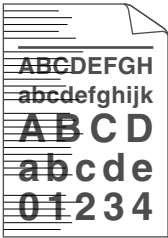

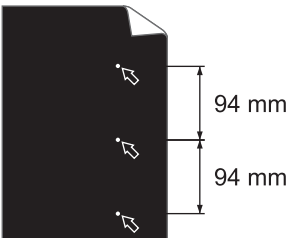
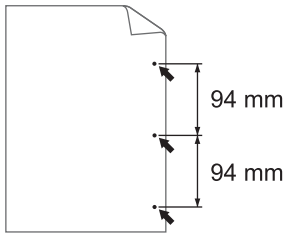
Společnost Brother nedoporučuje používat v tomto přístroji jiné kazety než originální kazety Brother nebo doplňovat prázdné kazety tonerem z jiných zdrojů.

- 1 Pro nejlepší kvalitu tisku je vhodné použít doporučený papír. Zkontrolujte, jestli používáte papír, který splňuje naše specifikace. (Viz *Vhodný papír a další tisková média* >> strana 19.)
- 2 Zkontrolujte, jestli jsou fotoválec a tonerová kazeta řádně nainstalovány.

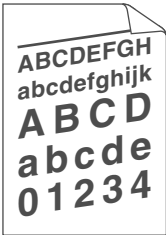
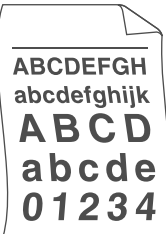
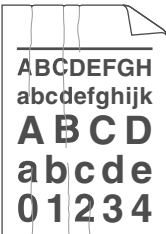
Příklady špatné kvality tisku	Doporučení
 <p>Mdlý tisk</p>	<ul style="list-style-type: none"> ■ Vyjměte sestavu fotoválce a tonerové kazety. Chyťte sestavu oběma rukama a jemně s ní několikrát zatřeste ze strany na stranu, aby se toner v kazetě rozprostřel rovnoměrně. ■ Pokud je na displeji LCD zobrazena zpráva <i>Vyměňte toner</i>, vložte novou tonerovou kazetu. <ul style="list-style-type: none"> >> <i>Výměna tonerové kazety</i> >> strana 40 ■ Zkontrolujte prostředí přístroje. Vlhkost nebo vysoká teplota mohou být také příčinou neuspokojivého tisku. <ul style="list-style-type: none"> >> Příručka bezpečnosti výrobku: <i>Vyberte pro svůj produkt bezpečné umístění</i> ■ Pokud je celá strana příliš světlá, může být zapnuta funkce <i>Uspora toneru</i>. Vypněte funkci <i>Uspora toneru</i> v nabídce nastavení zařízení nebo funkci Úspora toneru v nabídce <i>Vlastnosti tiskárny</i> v ovladači. <ul style="list-style-type: none"> >> Podrobná příručka uživatele: <i>Úspora toneru</i> >> Příručka uživatele programů: <i>Tisk</i> (pro systém Windows®) >> Příručka uživatele programů: <i>Tisk a faxování</i> (pro Macintosh) ■ Vyčistěte koronový vodič v jednotce fotoválce. <ul style="list-style-type: none"> >> <i>Čištění koronového vodiče</i> >> strana 55 ■ Nainstalujte novou tonerovou kazetu. <ul style="list-style-type: none"> >> <i>Výměna tonerové kazety</i> >> strana 40 ■ Nainstalujte nový fotoválec. <ul style="list-style-type: none"> >> <i>Výměna fotoválce</i> >> strana 46


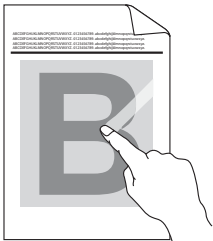

Příklady špatné kvality tisku	Doporučení
 <p data-bbox="207 523 351 552">Šedé pozadí</p>	<ul style="list-style-type: none"> ■ Zkontrolujte, zdali používáte doporučený typ papíru. <ul style="list-style-type: none"> ➤➤ <i>Vhodný papír a další tisková média</i> ➤➤ strana 19 ■ Zkontrolujte prostředí přístroje. Vysoká vlhkost nebo teplota mohou být také příčinou zašednutí pozadí. <ul style="list-style-type: none"> ➤➤ Příručka bezpečnosti výrobku: <i>Vyberte pro svůj produkt bezpečné umístění</i> ■ Nainstalujte novou tonerovou kazetu. <ul style="list-style-type: none"> ➤➤ <i>Výměna tonerové kazety</i> ➤➤ strana 40 ■ Nainstalujte nový fotoválec. <ul style="list-style-type: none"> ➤➤ <i>Výměna fotoválce</i> ➤➤ strana 46
 <p data-bbox="145 919 412 948">Vícenásobné zobrazení</p>	<ul style="list-style-type: none"> ■ Zkontrolujte, zdali používáte doporučený typ papíru. Příliš silný papír nebo papír s drsným povrchem může působit při tisku problémy. <ul style="list-style-type: none"> ➤➤ <i>Vhodný papír a další tisková média</i> ➤➤ strana 19 ■ Přesvědčte se, že jste v ovladači tiskárny nebo v nastavení nabídky přístroje <i>Typ papíru</i> zvolili správný typ média. <ul style="list-style-type: none"> ➤➤ <i>Typ papíru</i> ➤➤ strana 17 ➤➤ Příručka uživatele programů: <i>Tisk</i> (pro systém Windows®) ➤➤ Příručka uživatele programů: <i>Tisk a faxování</i> (pro Macintosh) ■ Zvolte režim Redukovat zdvojení tištěného motivu v ovladači tiskárny. <ul style="list-style-type: none"> ➤➤ Příručka uživatele programů: <i>Tisk</i> (pro systém Windows®) ➤➤ Příručka uživatele programů: <i>Tisk a faxování</i> (pro Macintosh) ■ Nainstalujte nový fotoválec. <ul style="list-style-type: none"> ➤➤ <i>Výměna fotoválce</i> ➤➤ strana 46 ■ Nainstalujte novou tonerovou kazetu. <ul style="list-style-type: none"> ➤➤ <i>Výměna tonerové kazety</i> ➤➤ strana 40 ■ Fixační jednotka může být znečištěná. Obraťte se na centrum podpory služeb pro zákazníky Brother.
 <p data-bbox="179 1653 378 1682">Rozptýlený toner</p>	<ul style="list-style-type: none"> ■ Zkontrolujte, zdali používáte doporučený typ papíru. Příliš silné médium nebo papír s drsným povrchem může působit při tisku problémy. <ul style="list-style-type: none"> ➤➤ <i>Vhodný papír a další tisková média</i> ➤➤ strana 19 ■ Očistěte koronový vodič fotoválce. <ul style="list-style-type: none"> ➤➤ <i>Čištění koronového vodiče</i> ➤➤ strana 55 ■ Jednotka fotoválce může být poškozená. Nainstalujte nový fotoválec. <ul style="list-style-type: none"> ➤➤ <i>Výměna fotoválce</i> ➤➤ strana 46 ■ Fixační jednotka může být znečištěná. Obraťte se na centrum podpory služeb pro zákazníky Brother.

Příklady špatné kvality tisku	Doporučení
 <p data-bbox="203 527 417 556">Bílé skvrny v tisku</p>	<ul style="list-style-type: none"> ■ Zkontrolujte, zdali používáte doporučený typ papíru. <ul style="list-style-type: none"> ➤➤ <i>Vhodný papír a další tisková média</i> ➤➤ strana 19 ■ Vyberte režim Tlustý papír v ovladači tiskárny, vyberte položku Tlustý v nabídce Typ papíru zařízení nebo použijte tenčí papír, než který právě používáte. <ul style="list-style-type: none"> ➤➤ <i>Typ papíru</i> ➤➤ strana 17 ➤➤ Příručka uživatele programů: <i>Tisk</i> (pro systém Windows®) ➤➤ Příručka uživatele programů: <i>Tisk a faxování</i> (pro Macintosh) ■ Zkontrolujte prostředí přístroje. Vlhkost nebo vysoká teplota mohou být také příčinou prázdných míst v tisku. <ul style="list-style-type: none"> ➤➤ Příručka bezpečnosti výrobku: <i>Vyberte pro svůj produkt bezpečné umístění</i> ■ Jednotka fotoválce může být poškozená. Nainstalujte nový fotoválec. <ul style="list-style-type: none"> ➤➤ <i>Výměna fotoválce</i> ➤➤ strana 46
 <p data-bbox="196 1072 423 1101">Celá strana je černá</p>	<ul style="list-style-type: none"> ■ Vyčistěte koronový vodič uvnitř jednotky fotoválce posunutím zeleného jezdc. Ujistěte se, že se zelený jezdec vrátil do výchozí polohy (▲). <ul style="list-style-type: none"> ➤➤ <i>Čištění koronového vodiče</i> ➤➤ strana 55 ■ Jednotka fotoválce může být poškozená. Nainstalujte nový fotoválec. <ul style="list-style-type: none"> ➤➤ <i>Výměna fotoválce</i> ➤➤ strana 46
 <p data-bbox="189 1377 432 1406">Bílé linky přes stranu</p>	<ul style="list-style-type: none"> ■ Zkontrolujte, zdali používáte doporučený typ papíru. Příliš silné médium nebo papír s drsným povrchem může způsobit při tisku tento problém. Více informací naleznete v části <i>Vhodný papír a další tisková média</i> ➤➤ strana 19. ■ Přesvědčte se, že jste v ovladači tiskárny nebo v nastavení nabídky přístroje Typ papíru zvolili správný typ média. <ul style="list-style-type: none"> ➤➤ <i>Typ papíru</i> ➤➤ strana 17 ➤➤ Příručka uživatele programů: <i>Tisk</i> (pro systém Windows®) ➤➤ Příručka uživatele programů: <i>Tisk a faxování</i> (pro Macintosh) ■ Problém může sám od sebe zaniknout. Zkuste tento problém vyřešit vytištěním několika stran (zvláště v případě, že tiskárna nebyla delší dobu používána). ■ Jednotka fotoválce může být poškozená. Nainstalujte nový fotoválec. <ul style="list-style-type: none"> ➤➤ <i>Výměna fotoválce</i> ➤➤ strana 46

Příklady špatné kvality tisku	Doporučení
 <p data-bbox="179 523 380 546">Linka přes stranu</p>	<ul style="list-style-type: none"> ■ Vyčistěte koronový vodič v jednotce fotoválce. <ul style="list-style-type: none"> ➤➤ Čištění koronového vodiče ➤➤ strana 55 ■ Jednotka fotoválce může být poškozená. Nainstalujte nový fotoválec. <ul style="list-style-type: none"> ➤➤ Výměna fotoválce ➤➤ strana 46
 <p data-bbox="148 823 411 877">Bílé řádky, pruhy nebo žebrování přes stránku</p>	<ul style="list-style-type: none"> ■ Zkontrolujte prostředí přístroje. Podmínky jako vysoká vlhkost a vysoká teplota mohou způsobit tento problém s kvalitou tisku. <ul style="list-style-type: none"> ➤➤ Příručka bezpečnosti výrobku: <i>Vyberte pro svůj produkt bezpečné umístění</i> ■ Nevyřeší-li se problém po vytištění několika stran, vložte novou jednotku fotoválce. <ul style="list-style-type: none"> ➤➤ Výměna fotoválce ➤➤ strana 46
 <p data-bbox="117 1151 440 1236">Bílé skvrny v černém textu a grafice pravidelně se opakující po 94 mm</p>  <p data-bbox="117 1503 440 1557">Černé skvrny opakující se po 94 mm</p>	<ul style="list-style-type: none"> ■ Udělejte 10–15 kopií prázdného bílého papíru. Jestliže se problém nevyřeší po výtisku prázdných stran, může být fotoválec znečištěný cizím materiálem, například lepidlem uvolněným při potisku štítků. Vyčistěte fotoválec. <ul style="list-style-type: none"> ➤➤ Čištění fotoválce ➤➤ strana 57 ■ Jednotka fotoválce může být poškozená. Nainstalujte nový fotoválec. <ul style="list-style-type: none"> ➤➤ Výměna fotoválce ➤➤ strana 46

Příklady špatné kvality tisku	Doporučení
 <p>ABCDEFGH abcdefghijkl ABCD abcde 01234</p> <p>Tonerové skvrny po straně</p>	<ul style="list-style-type: none"> ■ Pokud používáte k tisku samolepící štítky, povrch válce OPC může někdy znečistit jejich lepidlo. Vyčistěte fotoválec. <ul style="list-style-type: none"> ➤➤ <i>Čištění fotoválce</i> ➤➤ strana 57 ■ Zkontrolujte, zdali používáte doporučený typ papíru. <ul style="list-style-type: none"> ➤➤ <i>Vhodný papír a další tisková média</i> ➤➤ strana 19 ■ Nepoužívejte papír, který je orazítkovaný nebo opatřený sponkami, které mohou povrch válce poškrábat. ■ Jednotku fotoválce neponechávejte vystavenou přímému slunečnímu záření nebo jinému druhu přímého osvětlení, neboť se může poškodit. ■ Tonerová kazeta může být poškozená. Nainstalujte novou tonerovou kazetu. <ul style="list-style-type: none"> ➤➤ <i>Výměna tonerové kazety</i> ➤➤ strana 40 ■ Jednotka fotoválce může být poškozená. Nainstalujte nový fotoválec. <ul style="list-style-type: none"> ➤➤ <i>Výměna fotoválce</i> ➤➤ strana 46
 <p>ABCDEFGH abcdefghijkl ABCD abcde 01234</p> <p>Černé svislé linky Vytisknuté strany obsahují shora dolů šmouhy</p>	<ul style="list-style-type: none"> ■ Vyčistěte koronový vodič uvnitř jednotky fotoválce posunutím zeleného jezdece. <ul style="list-style-type: none"> ➤➤ <i>Čištění koronového vodiče</i> ➤➤ strana 55 ■ Ujistěte se, že je zelený jezdec koronového vodiče nastaven do výchozí pozice (▲). ■ Tonerová kazeta může být poškozená. Nainstalujte novou tonerovou kazetu. <ul style="list-style-type: none"> ➤➤ <i>Výměna tonerové kazety</i> ➤➤ strana 40 ■ Jednotka fotoválce může být poškozená. Nainstalujte nový fotoválec. <ul style="list-style-type: none"> ➤➤ <i>Výměna fotoválce</i> ➤➤ strana 46 ■ Fixační jednotka může být znečištěná. Obraťte se na své centrum podpory služeb pro zákazníky Brother.
 <p>ABCDEFGH abcdefghijkl ABCD abcde 01234</p> <p>Svislé bílé linky</p>	<ul style="list-style-type: none"> ■ Ujistěte se, že se do zařízení a kolem fotoválce a tonerové kazety nedostal cizí materiál, jako je útržek papíru, lepicí štítek nebo prach. ■ Tonerová kazeta může být poškozená. Nainstalujte novou tonerovou kazetu. <ul style="list-style-type: none"> ➤➤ <i>Výměna tonerové kazety</i> ➤➤ strana 40 ■ Jednotka fotoválce může být poškozená. Nainstalujte nový fotoválec. <ul style="list-style-type: none"> ➤➤ <i>Výměna fotoválce</i> ➤➤ strana 46

Příklady špatné kvality tisku	Doporučení
 <p data-bbox="207 517 352 546">Šikmý obraz</p>	<ul style="list-style-type: none"> <li data-bbox="477 266 1174 320">■ Ujistěte se, že je papír správně do zásobníku založen a vodítka nejsou příliš těsná nebo naopak volná. <li data-bbox="477 336 853 365">■ Nastavte správně vodítka papíru. <ul style="list-style-type: none"> <li data-bbox="504 378 1050 407">➤➤ <i>Vkládání papíru a tiskových médií</i> ➤➤ strana 10 <li data-bbox="477 423 1123 477">■ Pokud používáte deskový podavač, viz <i>Vkládání papíru do deskového podavače (DP)</i> ➤➤ strana 12. <li data-bbox="477 492 893 521">■ Zásobník papíru může být příliš plný. <ul style="list-style-type: none"> <li data-bbox="504 535 1050 564">➤➤ <i>Vkládání papíru a tiskových médií</i> ➤➤ strana 10 <li data-bbox="477 579 893 608">■ Zkontrolujte typ papíru a jeho kvalitu. <ul style="list-style-type: none"> <li data-bbox="504 622 1064 651">➤➤ <i>Vhodný papír a další tisková média</i> ➤➤ strana 19 <li data-bbox="477 666 1211 720">■ Zkontrolujte, zda se v zařízení nenacházejí volné předměty, jako je například útržek papíru. <li data-bbox="477 736 1218 823">■ Pokud k problému dochází pouze při duplexním tisku, zkontrolujte papír v duplexním zásobníku, ověřte, že je duplexní zásobník úplně zasunut a že je zadní kryt úplně zavřen.
 <p data-bbox="145 1083 412 1112">Zkroucení nebo zvlnění</p>	<ul style="list-style-type: none"> <li data-bbox="477 832 1221 886">■ Zkontrolujte typ papíru a jeho kvalitu. Vysoká teplota a vlhkost mohou být příčinou zvlnění papíru. <ul style="list-style-type: none"> <li data-bbox="504 900 1064 929">➤➤ <i>Vhodný papír a další tisková média</i> ➤➤ strana 19 <li data-bbox="504 944 1133 998">➤➤ Příručka bezpečnosti výrobku: <i>Vyberte pro svůj produkt bezpečné umístění</i> <li data-bbox="477 1014 1221 1101">■ Pokud nepoužíváte přístroj často, je možné, že byl papír v zásobníku papíru příliš dlouho. Obráťte stoh papírů v zásobníku papíru. Papír dobře provětrejte, otočte o 180° a vložte zpět do zásobníku. <li data-bbox="477 1116 1201 1203">■ Otevřete zadní kryt (výstupní zásobník pro tisk lícem nahoru), aby mohly vytištěné papíry být podány na výstupní zásobník pro tisk lícem nahoru. <li data-bbox="477 1219 1149 1273">■ Pokud nepoužíváte námi doporučený papír, zvolte v ovladači tiskárny režim Omezit pomačkání papíru. <ul style="list-style-type: none"> <li data-bbox="504 1286 1160 1315">➤➤ Příručka uživatele programů: <i>Tisk</i> (pro systém Windows®) <li data-bbox="504 1331 1190 1360">➤➤ Příručka uživatele programů: <i>Tisk a faxování</i> (pro Macintosh)
 <p data-bbox="141 1630 419 1684">Pomačkané a zvrásněné strany</p>	<ul style="list-style-type: none"> <li data-bbox="477 1383 924 1412">■ Ujistěte se, že je papír správně vložený. <ul style="list-style-type: none"> <li data-bbox="504 1425 1050 1454">➤➤ <i>Vkládání papíru a tiskových médií</i> ➤➤ strana 10 <li data-bbox="477 1470 893 1499">■ Zkontrolujte typ papíru a jeho kvalitu. <ul style="list-style-type: none"> <li data-bbox="504 1512 1064 1541">➤➤ <i>Vhodný papír a další tisková média</i> ➤➤ strana 19 <li data-bbox="477 1557 1109 1586">■ Stoh papíru v zásobníku převraťte nebo jej otočte o 180°.

Příklady špatné kvality tisku	Doporučení
 <p data-bbox="207 488 414 517">Obálky se mačkají</p>	<ul style="list-style-type: none"> ■ Ujistěte se, že obálky jsou tištěny s otevřeným zadním krytem (výstupní zásobník pro tisk lícem nahoru). <ul style="list-style-type: none"> ➤➤ <i>Tisk na tlustý papír, štítky a obálky z deskového podavače</i> ➤➤ strana 14 ■ Zkontrolujte typ obálky a její kvalitu. <ul style="list-style-type: none"> ➤➤ <i>Vhodný papír a další tisková média</i> ➤➤ strana 19 ■ Ujistěte se, že jsou obálky podávány jen z deskového podavače. <ul style="list-style-type: none"> ➤➤ <i>Vkládání papíru do deskového podavače (DP)</i> ➤➤ strana 12
 <p data-bbox="231 832 388 861">Špatná fixace</p>	<ul style="list-style-type: none"> ■ Zvolte režim Zlepšit fixaci toneru v ovladači tiskárny. <ul style="list-style-type: none"> ➤➤ Příručka uživatele programů: <i>Tisk</i> (pro systém Windows®) ➤➤ Příručka uživatele programů: <i>Tisk a faxování</i> (pro Macintosh) <p data-bbox="533 705 1249 763">Pokud tato volba neposkytne dostatečné zlepšení, změňte nastavení tiskového ovladače v Typ papíru na nastavení tlustějšího papíru.</p>
 <p data-bbox="238 1145 381 1174">Zvlněný tisk</p>	<ul style="list-style-type: none"> ■ Zvolte režim Omezit pomačkání papíru v ovladači tiskárny. <ul style="list-style-type: none"> ➤➤ Příručka uživatele programů: <i>Tisk</i> (pro systém Windows®) ➤➤ Příručka uživatele programů: <i>Tisk a faxování</i> (pro Macintosh) ■ Otevřete zadní kryt (výstupní zásobník pro tisk lícem nahoru), aby mohly vytištěné papíry být podány na výstupní zásobník pro tisk lícem nahoru.

Informace o přístroji

Kontrola výrobního čísla

Výrobní číslo přístroje je možné zobrazit na displeji LCD.

- 1 Stiskněte **Menu**, **6**, **2**.
- 2 Stiskněte tlačítko **Stop/Exit** (**Stop/Konec**).

Resetovací funkce

K dispozici jsou následující resetovací funkce:

1 Sit

Je možné zresetovat interní tiskový server zpět na výchozí tovární nastavení, např. heslo a informace o adrese IP.

2 Vsechna nast.

Můžete obnovit všechna nastavení zařízení zpět na hodnoty výchozího továrního nastavení.

Společnost Brother důrazně doporučuje provést tuto operaci, až budete přístroj likvidovat.



Poznámka

Před výběrem možnosti *Sit* nebo *Vsechna nast.* odpojte kabel rozhraní.

Jak resetovat zařízení

- 1 Stiskněte **Menu**, **1**, **9**.
- 2 Stisknutím tlačítka **▲** nebo **▼** zvolte požadovanou funkci resetování. Stiskněte tlačítko **OK**.
- 3 Postupujte jedním z následujících způsobů:
 - Chcete-li resetovat nastavení, stiskněte tlačítko **1** a přejděte ke kroku **4**.
 - Chcete-li operaci ukončit bez provedení změn, stiskněte tlačítko **2** a přejděte ke kroku **5**.
- 4 Budete požádáni o restartování přístroje. Postupujte jedním z následujících způsobů:
 - Zařízení restartujete stisknutím tlačítka **1**. Přístroj zahájí restart.
 - Pokud chcete operaci ukončit bez restartu přístroje, stiskněte tlačítko **2**. Přejděte ke kroku **5**.

Pokud neprovedete restart počítače, reset se nedokončí a nastavení zůstanou beze změny.

- 5 Stiskněte tlačítko **Stop/Exit** (**Stop/Konec**).



Poznámka

Můžete také resetovat nastavení sítě stisknutím tlačítka **Menu**, **5**, **0**.

Programování na displeji

Váš počítač je navržen tak, aby bylo jeho použití snadné. LCD displej umožňuje nastavení na obrazovce pomocí tlačítek menu.

Vytvořili jsme přesné pokyny na obrazovce, které vám pomohou vaše zařízení nastavit. Stačí se jen řídit pokyny, které vás provedou volbami v nabídkách a možnostmi programování.

- 6 Stiskem **Stop/Exit (Stop/Konec)** z režimu nabídky odejdete.

Jak přejít do režimu nabídky

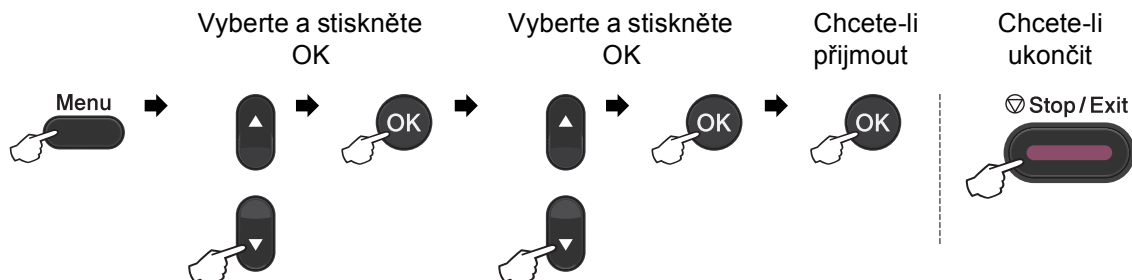
- 1 Stiskněte tlačítko **Menu**.
- 2 Vyberte volbu.
 - Pro nabídku Zaklad.nastav. stiskněte **1**.
 - Pro nabídku Kopir stiskněte **2**.
 - Pro nabídku Tiskarna stiskněte **3**.
 - Pro nabídku USB primy I/F stiskněte **4**.
 - Pro nabídku Sit stiskněte **5**.
 - Pro nabídku Prist. info. stiskněte **6**.


Můžete také procházet jednotlivé úrovně menu stisknutím **▲** nebo **▼** ve směru, který chcete.


- 3 Když se možnost, kterou chcete, zobrazí na displeji, stiskněte **OK**. Na displeji se pak zobrazí další úroveň nabídky.
- 4 Stisknutím **▲** nebo **▼** přejdete na další nabídku.
- 5 Stiskněte tlačítko **OK**. Po dokončení nastavení volby se na displeji zobrazí **Potvrzeno**.

Tabulka s menu

Tovární nastavení jsou zobrazena tučně s hvězdičkou.



Úroveň 1	Úroveň 2	Úroveň 3	Úroveň 4	Možnosti	Popis	Strana
1. Zaklad.nastav.	1. Papir	1. Typ papíru	1. DP	Tenky Standardni* Tlusty Tlustejsi Recykl.papir Stitek	Nastaví typ papíru v deskovém podavači.	17
			2. Zásobnik#1	Tenky Standardni* Tlusty Tlustejsi Recykl.papir	Nastaví typ papíru v zásobníku papíru.	17
			3. Zásobnik#2 (Toto menu se objeví, pouze pokud máte nainstalován volitelný spodní zásobník.)	Tenky Standardni* Tlusty Tlustejsi Recykl.papir	Nastaví typ papíru v zásobníku papíru.	17
<p>◆ Podrobná příručka uživatele</p> <p>‡ Stručný návod k obsluze</p> <p><input type="checkbox"/> Příručka uživatele programů</p>						
<p> Tovární nastavení jsou zobrazena tučně s hvězdičkou.</p>						

Úroveň 1	Úroveň 2	Úroveň 3	Úroveň 4	Možnosti	Popis	Strana
1. Zaklad.nastav. (Pokračování)	1. Papir (Pokračování)	2. Rozmer papiru	1. DP	A4* Letter Legal Executive A5 A5 na sirku A6 B5 B6 Folio Neurceno	Nastaví velikost papíru v deskovém podavači.	17
			2. Zásobník#1	A4* Letter Legal Executive A5 A5 na sirku A6 B5 B6 Folio	Nastaví velikost papíru v zásobníku papíru.	17
			3. Zásobník#2 (Toto menu se objeví, pouze pokud máte nainstalován volitelný spodní zásobník.)	A4* Letter Legal Executive A5 B5 B6 Folio	Nastaví velikost papíru v zásobníku papíru.	17
	2. Signal	—	—	Slabe Stred* Silne Vyp.	Upraví úroveň hlasitosti signálu.	9
<p>◆ Podrobná příručka uživatele</p> <p>‡ Stručný návod k obsluze</p> <p><input type="checkbox"/> Příručka uživatele programů</p>						
<p> Tovární nastavení jsou zobrazena tučně s hvězdičkou.</p>						

Úroveň 1	Úroveň 2	Úroveň 3	Úroveň 4	Možnosti	Popis	Strana
1. Zaklad.nastav. (Pokračování)	3. Uspory	1. Uspora toneru	—	Zap. Vyp.*	Zvyšuje výtěžnost tonerové kazety.	Více informací naleznete v části ◆.
		2. Cas do spanku	—	Rozsah se liší v závislosti na modelech. 03Min*	Šetří energii.	
		3. Auto vypnutí	—	Zap.* Vypnuto	Zapne či vypne Úsporný režim.	
	4. Tichý režim	—	—	Zap. Vyp.*	Snížení hluku tiskárny.	
	5. Pouzity zasob.	1. Kopir	—	Jen zásobník 1 Jen zásobník 2 Jen DP DP>Z1>Z2* Z1>Z2>DP (zásobník 2 a Z2 se objeví, pouze pokud máte nainstalován volitelný spodní zásobník.)	Vybere zásobník, který se bude používat pro režim KOPÍROVÁNÍ.	18
	2. Tisk	—	Jen zásobník 1 Jen zásobník 2 Jen DP DP>Z1>Z2* Z1>Z2>DP (zásobník 2 a Z2 se objeví, pouze pokud máte nainstalován volitelný spodní zásobník.)	Vybere zásobník, který se bude používat pro režim Tisk.	18	
6. LCD Kontrast	—	—	—	-□□□■+ -□□□■+ -□□■□+* -■□□□+ -■□□□+	Upraví kontrast LCD displeje.	Více informací naleznete v části ◆.


◆ Podrobná příručka uživatele



‡ Stručný návod k obsluze


□ Příručka uživatele programů





Tovární nastavení jsou zobrazena tučně s hvězdičkou.

Úroveň 1	Úroveň 2	Úroveň 3	Úroveň 4	Možnosti	Popis	Strana	
1. Zaklad. nastav. (Pokračování)	7. Zabezpečení	1. Blok. funkce	—	—	Může omezit vybrané činnosti přístroje pro až 25 uživatelů a všechny ostatní neoprávněné veřejné uživatele.	Více informací naleznete v části ◆ .	
		2. Blok. nastav.	—	—	Zabraňuje neoprávněným uživatelům měnit aktuální nastavení přístroje.		
	8. Sken dokumentu	1. Rozm. sken sklo	—	—	A4* Letter	Upraví oblast skenování na skeneru na velikost dokumentu.	Více informací naleznete v části <input type="checkbox"/> .
		2. Velik. souboru	1. Barevne	Maly Stredni* Velky	Maly Stredni* Velky	Můžete si nastavit vlastní výchozí nastavení pro poměr datové komprese.	
	2. Seda		Maly Stredni* Velky				
	9. Nulovani	1. Sit	—	—	1. Nulovani 2. Konec	Obnoví všechna nastavení sítě na tovární hodnoty.	96
2. Vsechna nast.		—	—	1. Nulovani 2. Konec	Obnoví všechna nastavení přístroje na tovární hodnoty.		
0. Mistni jazyk	—	—	—	(Zvolte svůj jazyk.)	Umožní změnit jazyk na LCD displeji pro vaši zemi.	Více informací naleznete v části ‡ .	
<p>◆ Podrobná příručka uživatele</p> <p>‡ Stručný návod k obsluze</p> <p><input type="checkbox"/> Příručka uživatele programů</p>							
<p> Tovární nastavení jsou zobrazena tučně s hvězdičkou.</p>							

Úroveň 1	Úroveň 2	Úroveň 3	Možnosti	Popis	Strana
2. Kopír	1. Kvalita	—	Auto* Text Foto Graf	Můžete zvolit rozlišení pro kopírování vašeho typu dokumentu.	Více informací naleznete v části  .
	2. Jas	—	-□□□■+ -□□□■+ -□□■□+* -□■□□+ -■□□□+	Upravuje jas kopií.	
	3. Kontrast	—	-□□□■+ -□□□■+ -□□■□+* -□■□□+ -■□□□+	Upravuje kontrast kopií.	
◆ Podrobná příručka uživatele					
 Tovární nastavení jsou zobrazena tučně s hvězdičkou.					

Úroveň 1	Úroveň 2	Úroveň 3	Možnosti	Popis	Strana
3. Tiskarna	1. Emulace	—	Auto (EPSON) * Auto (IBM) HP LaserJet BR-Script 3 Epson FX-850 IBM Proprinter	Zvolte režim emulace.	Více informací naleznete v části <input type="checkbox"/> .
	2. Nast. tisku	1. Interní font	1. HP LaserJet 2. BR-Script 3	Vytiskne seznam vnitřních fontů přístroje.	
		2. Konfigurace	—	Vytiskne seznam nastavení tiskárny přístroje.	
		3. Test tisku	—	Vytiskne zkušební stránku.	
	3. Duplex	—	Zap. (Na sirku) Zap. (Na vysku) Vyp. *	Umožňuje nebo ruší duplexní tisk. Můžete si také zvolit dlouhou stranu nebo krátkou stranu pro duplexní tisk.	
	4. Autom. pokrač	—	Zap. * Vyp.	Pokud je toto nastavení povoleno, zařízení automaticky vyřeší chybu s velikostí papíru a využije jakékoliv kompatibilní papír z ostatních zásobníků papíru.	
5. Vynul. tiskarnu	—	1. Nulovani 2. Konec	Obnoví nastavení tiskárny na původní tovární nastavení.		
<input type="checkbox"/> Příručka uživatele programů					
 Tovární nastavení jsou zobrazena tučně s hvězdičkou.					

Úroveň 1	Úroveň 2	Úroveň 3	Možnosti	Popis	Strana
4.USB přímý I/F	1.Přímý tisk	1.Rozměr papíru	A4* Letter Legal Executive A5 A5 na šířku A6 B5 B6 Folio	Slouží k nastavení velikosti papíru při tisku přímo z paměťové jednotky USB flash.	27
		2.Typ papíru	Tenky Standardní* Tlusty Tlustější Recykl.papír Stítek	Slouží k nastavení výchozího typu média při tisku přímo z paměťové jednotky USB flash.	27
		3.Soutisk	1na1* 2na1 4na1 9na1 16na1 25na1 1 na 2x2 stran 1 na 3x3 stran 1 na 4x4 stran 1 na 5x5 stran	Slouží k nastavení výchozího stylu stránky při tisku více stran přímo z paměťové jednotky USB flash.	28
		4.Orientace	Na vysku* Na šířku	Slouží k nastavení orientace papíru při tisku přímo z paměťové jednotky USB flash.	28
		5.Kompletace	Zap.* Vyp.	Slouží k povolení nebo zakázání seřazení stránek při tisku přímo z paměťové jednotky USB flash.	28
<input type="checkbox"/> Příručka uživatele programů					
 Tovární nastavení jsou zobrazena tučně s hvězdičkou.					


Úroveň 1	Úroveň 2	Úroveň 3	Možnosti	Popis	Strana
4.USB primy I/F (Pokračování)	1.Primy tisk (Pokračování)	6.Kvalita tisku	Normalni* Jemne	Slouží k nastavení kvality tisku při tisku přímo z paměťové jednotky USB flash.	28
		7.Volba PDF	Dokument* Dokument&Znacka Dokument&Razit.	Slouží k nastavení možnosti PDF, zda tisknout komentáře nebo razítka v souboru PDF společně s textem.	28
		8.Indexovy tisk	Jednoduche* Detaily	Slouží k nastavení možnosti tisku rejstříku, jednoduchého formátu nebo podrobností.	28
	2.Sken do USB	1.Rozliseni	Barva 100 dpi*	Nastaví rozlišení pro odeslání naskenovaných dat na paměťovou jednotku USB flash.	Více informací naleznete v části <input type="checkbox"/> .
			Barva 200 dpi		
	Barva 300 dpi				
Barva 600 dpi					
Barva auto					
Seda 100 dpi					
Seda 200 dpi					
Seda 300 dpi					
Seda auto					
C/B 300 dpi					
C/B 200 dpi					
C/B 200x100 dpi					
	2.Jmeno souboru	—	Zadejte název souboru s naskenovanými daty.		
<input type="checkbox"/> Příručka uživatele programů					
 Tovární nastavení jsou zobrazena tučně s hvězdičkou.					

Úroveň 1	Úroveň 2	Úroveň 3	Úroveň 4	Možnosti	Popis	Strana
5.Sit	1.TCP/IP	1.Boot metoda	—	Auto* Static RARP BOOTP DHCP	Slouží k volbě metody zavádění systému (BOOT), která nejlépe vyhovuje vašim potřebám.	Více informací naleznete v části +.
		(IP Boot pocet)	—	00003* [00000-32767]	Určuje počet pokusů, kolikrát zařízení zkouší získat adresu IP, když je položka Boot metoda nastavena na jakékoliv nastavení kromě hodnoty Static.	
		2.IP Adresa	—	[000-255]. [000-255]. [000-255]. [000-255]	Zadejte adresu IP.	
		3.Maska podsite	—	[000-255]. [000-255]. [000-255]. [000-255]	Zadejte masku podsítě.	
		4.Brana	—	[000-255]. [000-255]. [000-255]. [000-255]	Zadejte adresu brány.	
		5.Jmeno uzlu	—	BRNXXXXXXXXXXXX	Zadejte název uzlu. (Až 32 znaků)	
		6.WINS Nastav.	—	Auto* Static	Slouží k volbě konfiguračního režimu WINS.	
7.WINS Server	—	Primarni [000-255]. [000-255]. [000-255]. [000-255] Sekundarni [000-255]. [000-255]. [000-255]. [000-255]	Slouží k zadání adresy IP primárního nebo sekundárního serveru WINS.			

+ Příručka síťových aplikací



Tovární nastavení jsou zobrazena tučně s hvězdičkou.


Úroveň 1	Úroveň 2	Úroveň 3	Úroveň 4	Možnosti	Popis	Strana
5. Síť (Pokračování)	1. TCP/IP (Pokračování)	8. DNS Server	—	Primární [000-255]. [000-255]. [000-255]. [000-255] Sekundární [000-255]. [000-255]. [000-255]. [000-255]	Slouží k zadání adresy IP primárního nebo sekundárního serveru DNS.	Více informací naleznete v části + .
		9. APIPA	—	Zap.* Vyp.	Automaticky přidělí adresu IP z rozsahu lokálních adres pro linku.	
		0. IPv6	—	Zap. Vyp.*	Zapíná nebo vypíná protokol IPv6. Chcete-li použít protokol IPv6, navštivte stránky http://solutions.brother.com/ , kde naleznete další informace.	
	2. Ethernet	—	—	Auto* 100B-FD 100B-HD 10B-FD 10B-HD	Slouží k volbě režimu linky Ethernet.	
	3. Stav	—	—	100B-FD aktivní 100B-HD aktivní 10B-FD aktivní 10B-HD aktivní Neaktivní	Slouží ke zobrazení stavu linky Ethernet.	
4. Adresa MAC	—	—	—	Zobrazí MAC adresu zařízení.		
+ Příručka síťových aplikací						
 Tovární nastavení jsou zobrazena tučně s hvězdičkou.						

Úroveň 1	Úroveň 2	Úroveň 3	Úroveň 4	Možnosti	Popis	Strana
5.Sit (Pokračování)	5.Sken do FTP	—	—	Barva 100 dpi* Barva 200 dpi Barva 300 dpi Barva 600 dpi Barva auto Seda 100 dpi Seda 200 dpi Seda 300 dpi Seda auto C/B 300 dpi C/B 200 dpi C/B 200x100 dpi	Zvolí formát souborů pro odeslání naskenovaných dat přes FTP.	Více informací naleznete v části +.
	6.Sken do site (Windows®)	—	—	Barva 100 dpi* Barva 200 dpi Barva 300 dpi Barva 600 dpi Barva auto Seda 100 dpi Seda 200 dpi Seda 300 dpi Seda auto C/B 300 dpi C/B 200 dpi C/B 200x100 dpi	Můžete skenovat černobílé nebo barevné dokumenty přímo na server CIFS v lokální síti nebo na internetu.	
	0.Nulovani site	—	—	1.Nulovani 2.Konec	Obnovit všechna nastavení sítě na tovární hodnoty.	

+ Příručka síťových aplikací



Tovární nastavení jsou zobrazena tučně s hvězdičkou.

Úroveň 1	Úroveň 2	Úroveň 3	Možnosti	Popis	Strana
6.Prist. info.	1.Datum a cas	1.Datum a cas	—	Zobrazí na LCD displeji datum a čas.	Více informací naleznete v části ‡.
		2.Aut.zmena casu	Zap.* Vyp.	Automaticky přepíná na letní čas.	Více informací naleznete v části ◆.
		3.Casova zona	UTCXXX:XX	Slouží k nastavení časového pásma vaší země.	Více informací naleznete v části +.
	2.Vyrobní číslo	—	—	Umožňuje zjistit výrobní číslo přístroje.	96
	3.Citac stran	—	Celkem List Kopir Tisk	Umožňuje zjistit celkový počet stran, které přístroj za dobu používání vytiskl.	Více informací naleznete v části ◆.
	4.Konfigurace	—	—	Uvádí seznam nastavení.	
	5.Sit.konfig.	—	—	Uvádí seznam síťových nastavení.	
6.Tisk kon.tecek	—	—	Vytiskne kontrolní list válce na skvrny.		
7.Zivotnost dilu	1.Fotovalec	—	Umožňuje zjistit zbývající procento životnosti součástí přístroje. (Souprava na podávání papíru 2 se objeví, pouze pokud máte nainstalován volitelný zásobník papíru.)		
	2.Zapek.jednotka	—			
	3.Laser	—			
	4.PF kit DP	—			
	5.PF kit 1	—			
	6.PF kit 2	—			
<p>◆ Podrobná příručka uživatele</p> <p>‡ Stručný návod k obsluze</p> <p>+ Příručka síťových aplikací</p>					
<p> Tovární nastavení jsou zobrazena tučně s hvězdičkou.</p>					

Vkládání textu

Při nastavení určité volby nabídky budete muset zadat textové znaky. Na číselných tlačítkách jsou uvedena písmena. Tlačítka: **0**, **#** a ***** *nemají* natištěná písmena, protože se používají pro zvláštní znaky.

Stiskněte odpovídající číselné tlačítko tolikrát, kolikrát je uvedeno v této referenční tabulce pro požadovaný znak.

Stiskněte tlačítko	jednou	dvakrát	třikrát	čtyřikrát	pětkrát	šestkrát	sedmkrát	osmkrát	devětkrát
1	@	.	/	1	@	.	/	1	@
2	a	b	c	A	B	C	2	a	b
3	d	e	f	D	E	F	3	d	e
4	g	h	i	G	H	I	4	g	h
5	j	k	l	J	K	L	5	j	k
6	m	n	o	M	N	O	6	m	n
7	p	q	r	s	P	Q	R	S	7
8	t	u	v	T	U	V	8	t	u
9	w	x	y	z	W	X	Y	Z	9

Pro volby v nabídce, které nedovolují malá písmena, použijte prosím tuto referenční tabulku.

Stiskněte tlačítko	jednou	dvakrát	třikrát	čtyřikrát	pětkrát
2	A	B	C	2	A
3	D	E	F	3	D
4	G	H	I	4	G
5	J	K	L	5	J
6	M	N	O	6	M
7	P	Q	R	7	P
8	T	U	V	8	T
9	W	X	Y	9	W

Vkládání mezer

Chcete-li zadat mezeru, stiskněte tlačítko ► dvakrát mezi znaky.

Provádění oprav

Pokud jste zadali znak nesprávně a chcete to změnit, stiskněte ◀ nebo ▶, přesuňte kurzor na nesprávný znak a poté stiskněte **Clear (Zrušit)**.

Opakování písmen

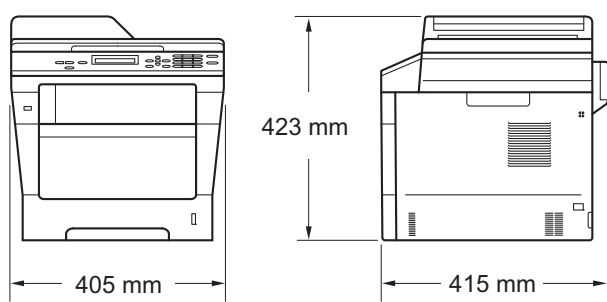
Chcete-li zadat písmeno na stejné klávese jako předchozí písmeno, stiskněte ► a přesuňte kurzor těsně před stisknutím tlačítka znovu.

Speciální znaky a symboly

Stiskněte *, # nebo 0, poté stiskněte ◀ nebo ▶ pro přesun kurzoru na požadovaný symbol či znak. Pro výběr stiskněte tlačítko OK. Symboly a znaky uvedené níže se objeví v závislosti na vašem výběru v nabídce.

Stiskněte tlačítko *	pro	(mezera)! " # \$ % & ' () * + , - . /
Stiskněte tlačítko #	pro	: ; < = > ? @ [] ^ _ \ ~ ' { }
Stiskněte tlačítko 0	pro	Á É Í Ö Ó Ő Ů Ú 0

Obecné

Model		DCP-8110DN
Typ tiskárny		Laser
Metoda tisku		Elektrofotografická laserová tiskárna
Kapacita paměti	Standardní	64 MB
	Volitelná	1 slot: DDR2 SO-DIMM (144 vývodů) až do 256 MB
Displej LCD (displej z tekutých krystalů)		22 znaků × 5 řádků
Zdroj napájení		220 - 240 V AC 50/60Hz
Příkon ¹ (Průměrně)	Maximální	Asi 1 200 W při 25 °C
	Kopírování	Asi 651 W při 25 °C
	Kopírování (Tichý režim)	Asi 336 W při 25 °C
	Připraveno	Asi 8,1 W při 25 °C
	Hluboký spánek	Asi 1,2 W
	Úsporný režim	Asi 0,26 W
Rozměry		
Hmotnost (se spotřebním materiálem)		15,6 kg

¹ USB připojení k PC

Model		DCP-8110DN	
Hlučnost	Hlučnost tisku	Tisk	LPAM = 59 dB (A)
		Připraveno	LPAM = 37 dB (A)
		Kopírování (Tichý režim)	LPAM = 54 dB (A)
	Emise hluku	Kopírování ^{1 2}	LWAd = 6,64 B (A)
		Připraveno ^{1 2}	LWAd = 4,62 B (A)
		Kopírování (Tichý režim)	LWAd = 6,4 B (A)
Teplota		Provoz	10 až 32,5 °C
		Skladování	0 až 40 °C
Vlhkost		Provoz	20 až 80 % (bez kondenzace)
		Skladování	10 až 90 % (bez kondenzace)
ADF (automatický podavač dokumentů)		Až 35 stran Pro nejlepší výsledky doporučujeme: Teplota: 20 až 30 °C Vlhkost: 50 % až 70 % Papír: 80 g/m ²	

¹ Měřeno v souladu s metodou popsanou v RAL-UZ122.

² Kancelářské přístroje s hodnotou LWAd převyšující 6,30 bellů (A) nejsou vhodná pro instalaci do místností, kde se lidé věnují intelektuálním činnostem. Kvůli zvukovým emisím by taková zařízení měla být umístěna do oddělených místností.

Velikost dokumentu

Model	DCP-8110DN	
Velikost dokumentu (Jednostranný)	Šířka ADF	147,3 až 215,9 mm
	Délka ADF	147,3 až 355,6 mm
	Šířka skla skeneru	Max. 215,9 mm
	Délka skla skeneru	Max. 300,0 mm

Tisková média

Model		DCP-8110DN	
Vstup papíru	Zásobník papíru (standardní)	Typ papíru	Standardní papír, tenký papír, recyklovaný papír
		Velikost papíru	A4, Letter, B5 (ISO/JIS), A5, A5 (dlouhá strana), B6 (ISO), A6, Executive, Legal a Folio
		Gramáž papíru	60 až 105 g/m ²
		Maximální kapacita papíru	Až 250 listů standardního papíru 80 g/m ²
	Deskový podavač (DP)	Typ papíru	Standardní papír, Tenký papír, Tlustý papír, Tlustější papír, Recyklovaný papír, Hrubý papír, Štítky, Obálky, Tenké obálky, Tlusté obálky
		Velikost papíru	Šířka: 76,2 až 215,9 mm Délka: 127,0 až 355,6 mm
		Gramáž papíru	60 až 163 g/m ²
		Maximální kapacita papíru	Až 50 listů standardního papíru 80 g/m ²
	Zásobník papíru 2 (Volitelný)	Typ papíru	Standardní papír, tenký papír, recyklovaný papír
		Velikost papíru	A4, Letter, B5 (ISO/JIS), A5, B6 (ISO), Executive, Legal, Folio
		Gramáž papíru	60 až 105 g/m ²
		Maximální kapacita papíru	Až 500 listů standardního papíru 80 g/m ²
Výstup papíru ¹	Výstupní zásobník lícem dolů	Až 150 listů standardního papíru 80 g/m ² (výstup lícem dolů do výstupního zásobníku pro tisk lícem dolů)	
	Výstupní zásobník lícem nahoru	Jeden list (výstup lícem nahoru do výstupního zásobníku pro tisk lícem nahoru)	
Duplex	Automatický duplexní tisk	Typ papíru	Standardní papír, tenký papír, recyklovaný papír
		Velikost papíru	A4
		Gramáž papíru	60 až 105 g/m ²

¹ U štítků doporučujeme vyjímát vytištěné stránky z výstupního zásobníku papíru ihned poté, co opustí přístroj. Tak se vyhneme riziku jejich rozmazání.

Kopie

Model	DCP-8110DN
Šířka kopírování	Max. 210 mm
Vícenásobné kopie	Uspořádá/třídí až 99 stran
Zmenšování/zvětšování	25 % až 400 % (v přírůstcích po 1 %)
Rozlišení	Až 1 200 × 600 dpi
Doba do vytištění první kopie ¹	Méně než 10,5 sekundy při 23 °C/230 V

¹ Z režimu Připraven a standardního zásobníku

Skener

Model	DCP-8110DN
Barva/Černá	Ano/Ano
Kompatibilní se standardem TWAIN	Ano (Windows® XP / Windows Vista® / Windows® 7 / Mac OS X 10.5.8, 10.6.x, 10.7.x ¹)
Kompatibilní se standardem WIA	Ano (Windows® XP/Windows Vista®/Windows® 7)
Kompatibilní se standardem ICA	Ano (Mac OS X 10.6.x, 10.7.x)
Hloubka barev	48 bit interní / 24 bit externí barva
Rozlišení	Až 19 200 × 19 200 dpi (interpolované) ² Až 1 200 × 1 200 dpi (optické) ² (ze skla skeneru) Až 1 200 × 600 dpi (optické) ² (z ADF)
Šířka skenování	Max. 210 mm
Stupnice šedé	256 úrovní

¹ Nejnovější aktualizace ovladače pro verzi používaného operačního systému Mac OS X viz <http://solutions.brother.com/>.

² Maximální rozlišení skenování s ovladačem WIA v operačním systému Windows® XP, Windows Vista® a Windows® 7 je 1 200 × 1 200 dpi (pomocí skenovacího nástroje Brother lze zvolit rozlišení až 19 200 × 19 200 dpi)

Tiskárna

Model	DCP-8110DN
Automatický oboustranný (Duplexní) tisk	Ano
Emulace	PCL6, BR-Script3 (PostScript® 3™), IBM Proprinter XL, Epson FX-850
Rozlišení	1200 dpi × 1200 dpi, kvalita HQ1200 (2400 × 600 dpi), 600 dpi × 600 dpi
Rychlost tisku (duplexní)	Až 18 stran/minuta (Až 9 listů/minuta) (velikost A4) ¹
Rychlost tisku	Až 36 stran/min. (velikost A4) ¹
První tisk ²	Méně než 8,5 sekundy při 23 °C/230 V

¹ Rychlost tisku se může změnit v závislosti na typu tištěného dokumentu.

² Z režimu Připraven a standardního zásobníku

Funkce Přímý tisk

Model	DCP-8110DN
Kompatibilita	PDF verze 1.7 ¹ , JPEG, Exif+JPEG, PRN (vytvořeno ovladačem tiskárny Brother), TIFF (naskenováno všemi modely zařízení Brother MFC nebo DCP), XPS verze 1.0
Rozhraní	Rozhraní USB

¹ Data formátu PDF obsahující obrazový soubor JBIG2, obrazový soubor JPEG2000 nebo soubor fólie nejsou podporována.

Požadavky na počítač

Minimální požadavky na systém a podporované funkce programového vybavení počítače								
Počítačová platforma a verze operačního systému		Minimální rychlost procesoru	Minimální paměť RAM	Doporučená paměť RAM	Místo na pevném disku potřebné pro instalaci		Podporované funkce počítačového programu	Podporované rozhraní počítače ²
					Pro ovladače	Pro aplikace		
Operační systém Windows®	Windows® XP Home ^{1 3} Windows® XP Professional ^{1 3}	Intel® Pentium® II nebo ekvivalent	128 MB	256 MB	150 MB	500 MB	Tisk, Skenování	USB, 10Base-T/ 100Base-TX (Ethernet)
	Windows® XP Professional x64 Edition ^{1 3}	podporovaný 64bitový procesor (Intel®64 nebo AMD64)	256 MB	512 MB				
	Windows Vista® ^{1 3}	podporovaný procesor Intel® Pentium® 4 nebo ekvivalentní 64bitový (Intel®64 nebo AMD64)	512 MB	1 GB	500 MB	1,2 GB		
	Windows® 7 ^{1 3}	podporovaný procesor Intel® Pentium® 4 nebo ekvivalentní 64bitový (Intel®64 nebo AMD64)	1 GB (32-bit) 2 GB (64-bit)	1 GB (32-bit) 2 GB (64-bit)	650 MB			

Minimální požadavky na systém a podporované funkce programového vybavení počítače								
Počítačová platforma a verze operačního systému	Minimální rychlost procesoru	Minimální paměť RAM	Doporučená paměť RAM	Místo na pevném disku potřebné pro instalaci		Podporované funkce počítačového programu	Podporované rozhraní počítače ²	
				Pro ovladače	Pro aplikace			
Windows Server® 2003 (tisk pouze přes síť)	Intel® Pentium® III nebo ekvivalent	256 MB	512 MB	50 MB	N/A	Tisk	10Base-T/ 100Base-TX (Ethernet)	
	Windows Server® 2003 x64 Edition (tisk pouze přes síť)	podporovaný 64bitový procesor (Intel®64 nebo AMD64)						
	Windows Server® 2008 (tisk pouze přes síť)	podporovaný procesor Intel® Pentium® 4 nebo ekvivalentní 64bitový (Intel®64 nebo AMD64)	512 MB					2 GB
	Windows Server® 2008 R2 (tisk pouze přes síť)	podporovaný 64bitový procesor (Intel®64 nebo AMD64)						
Operační systém Macintosh	Mac OS X 10.5.8	PowerPC G4/G5 Intel® Procesor	512 MB	1 GB	80 MB	400 MB	Tisk, Skenování	USB, 10Base-T/ 100Base-TX (Ethernet)
	Mac OS X 10.6.x	Intel® Procesor	1 GB	2 GB				
	Mac OS X 10.7.x	Intel® Procesor	2 GB	2 GB				

¹ Pro WIA, rozlišení 1 200 x 1 200. Nástroj pro skenování Brother umožňuje zvýšit rozlišení až na 19 200 x 19 200 dpi.

² Porty USB ostatních výrobců nejsou podporovány.

³ Nuance™ PaperPort™ 12SE podporuje Microsoft® SP3 nebo vyšší pro Windows® XP a SP2 nebo vyšší pro Windows Vista® a Windows® 7.

Nejaktuálnější verze ovladačů najdete na adrese <http://solutions.brother.com/>.

Všechny ostatní ochranné známky, značky a názvy produktů jsou majetkem příslušných vlastníků.

Spotřební materiál

Model		DCP-8110DN	Název modelu
Tonerová kazeta	Startovací	Asi 2 000 stran formátu A4 nebo Letter ¹	-
	Standardní	Přibližně 3 000 stran A4 nebo Letter ¹	TN-3330
	S vysokou výtěžností	Přibližně 8 000 stran A4 nebo Letter ¹	TN-3380
Fotoválec		Přibližně 30 000 stran A4 nebo Letter (1 strana/úlohu) ²	DR-3300

¹ Průměrná výtěžnost kazety je deklarována v souladu s normou ISO/IEC 19752.

² Životnost válce je přibližná a může se lišit podle typu použití.

Rozhraní

Model	DCP-8110DN
USB	Vysokorychlostní rozhraní USB 2.0 ^{1 2} Doporučuje se použití kabelu USB2.0 (typ A/B), který není delší než 2 m.
Ethernet ³	10BASE-T / 100BASE-TX Použijte kabel Ethernet U/UTP kategorie 5 nebo vyšší.

¹ Zařízení má vysokorychlostní rozhraní USB 2.0. Zařízení lze také připojit k počítači, který je vybaven rozhraním USB 1.1.

² Porty USB ostatních výrobců nejsou podporovány.

³ Podrobné specifikace sítě naleznete v *Sít' (LAN)* >>> strana 124 a >>> Příručka síťových aplikací.

Sít' (LAN)



Poznámka

Další informace o specifikaci sítě ►► Příručka síťových aplikací.

Model		DCP-8110DN
LAN		Můžete své zařízení připojit k síti pro síťový tisk a skenování po síti. Také zahrnuje program Brother BRAdmin Light ^{1 2} Network Management.
Protokoly	IPv4	ARP, RARP, BOOTP, DHCP, APIPA(Auto IP), překlad adres WINS/NetBIOS, DNS resolver, mDNS, LLMNR responder, LPR/LPD, Custom Raw Port/Port9100, SMTP klient, IPP/IPPS, FTP klient a server, CIFS klient, TELNET server, SNMPv1/v2c/v3, HTTP/HTTPS server, TFTP klient a server, ICMP, Webové služby (Tisk/Skenování), SNMP klient
	IPv6	NDP, RA, DNS resolver, mDNS, LLMNR responder, LPR/LPD, Custom Raw Port/Port9100, IPP/IPPS, FTP klient a server, CIFS klient, TELNET server, SNMPv1/v2c/v3, HTTP/HTTPS server, TFTP klient a server, SMTP klient, ICMPv6, SNMP klient, Webové služby (Tisk/Skenování)
Protokoly zabezpečení	Drátové	APOP, POP před SMTP, SMTP-AUTH, SSL/TLS (IPPS, HTTPS, SMTP, POP), SNMP v3, 802.1x (EAP-MD5, EAP-FAST, PEAP, EAP-TLS, EAP-TTLS), Kerberos

¹ (Pro uživatele systému Windows®) Program Brother BRAdmin Light je dostupný na disku CD-ROM dodaném se zařízením.

(Pro uživatele systému Macintosh) Program Brother BRAdmin Light lze stáhnout z adresy <http://solutions.brother.com/>.

² (Pro uživatele systému Windows®) Pokud požadujete pokročilejší správu zařízení, použijte nejnovější verzi nástroje Brother BRAdmin Professional, která je dostupná ke stažení na adrese <http://solutions.brother.com/>.

A

ADF (automatický podavač dokumentů) pomocí	24
Apple Macintosh Viz Příručka uživatele programů.	

C

ControlCenter2 (pro Macintosh) Viz Příručka uživatele programů.	
ControlCenter4 (pro Windows®) Viz Příručka uživatele programů.	

Č

Čištění	
fotoválce	57
koronový vodič	55
skeneru	54

D

Displej LCD (displej z tekutých krystalů)	6, 97
Dokument jak vložit	24, 25

F

Folio	17, 20
Fotoválec	
čištění	55, 57
výměna	46

H

Hlasitost, nastavení akustický signál	9
Hlášení Nedostatek paměti	67
Hmotnost	112

CH

Chybová hlášení na displeji LCD	64
Nedostatek paměti	67
Nelze sken. XX	66
Nelze tisk. XX	66
Není papír	66

I

Informace o zařízení	
jak resetovat zařízení	96
resetovací funkce	96
stavová kontrolka LED	8
výrobní číslo	96

K

Kopie	
klávesy	6
Kvalita tisku	89

M

Macintosh Viz Příručka uživatele programů.	
---	--

N

NÁPOVĚDA	
Hlášení na displeji LCD	97
Tabulka s menu	98
Nuance™ PaperPort™ 12SE	
Viz Příručka uživatele programů. Viz také Nápovědu pro aplikaci Nuance™ PaperPort™ 12SE pro přístup k průvodcům.	

O

Obálky	14, 19, 20, 22
Odstraňování problémů	83
chybová hlášení na LCD displeji	64

pokud máte potíže	
kvalita kopírování	85
kvalita tisku	89
manipulace s papírem	84
programové vybavení	86
sít'	87
skenování	86
tisku	83
uvíznutí papíru	72, 73, 74, 77, 81
uvíznutý dokument	70, 71
zprávy o údržbě na LCD displeji	64

P

Paměť	112
Papír	19
doporučený	19, 20
jak vložit	10
v deskovém podavači	12
v zásobníku papíru	10
kapacita zásobníku	20
Typ	17, 19
Velikost	17, 19
Presto! PageManager	
Viz Příručka uživatele programů. Také viz	
Nápověda v aplikaci Presto! PageManager.	
Programování vašeho zařízení	97
Přehled ovládacího panelu	6
Přímý tisk	27
specifikace	119
Tlačítko Direct	28

R

Režim, přepnutí	
kopie	26
skenování	7
Rozlišení	
kopie	116
skenování	117
tisk	118
Rozměry	112

S

Sít'ové	
skenování	
Viz Příručka uživatele programů.	
tisku	
Viz Příručka síťových aplikací.	

Sít'ové propojení	123
Skenování	
Viz Příručka uživatele programů.	
Skenování dokumentu do počítače	32
Sklo skeneru	
pomocí	25
Spotřební materiál	38, 39
Stavová kontrolka LED	8
Stupnice šedé	117

Š

Štítky	12, 19, 20, 23
--------------	----------------

T

Tabulka s menu	98
Text, vkládání	110
Tisk	
dokument z počítače	31
kvalita	89
ovladače	118
potíže	83
rozlišení	118
specifikace	118
Viz Příručka uživatele programů.	
Tlačítko Zabezpečený tisk	7
Tonerová kazeta	
výměna	40

Ú

Údržba, běžná	52
výměna	
fotoválcce	46
tonerová kazeta	40

V

Výměna	
fotoválcce	46
tonerová kazeta	40
Výrobní číslo	
jak najít	
Viz vnitřní část přebalu	

W

Windows®	
Viz Příručka uživatele programů.	

brother®

Navštivte nás na webových stránkách
<http://www.brother.com/>

Toto zařízení bylo schváleno k používání pouze v zemi zakoupení. Místní společnosti Brother nebo jejich dodavatelé budou poskytovat podporu pouze zařízením zakoupeným ve vlastní zemi.