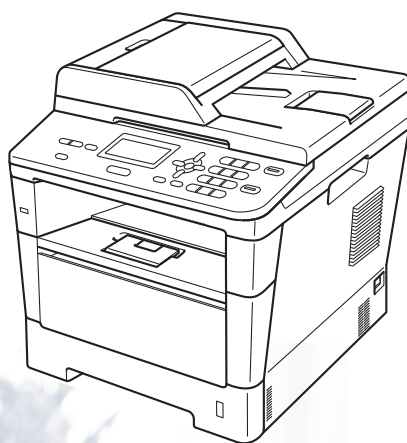


Beknopte gebruikershandleiding

DCP-8110DN



Als u de klantenservice moet bellen

Vul de volgende gegevens in om deze later eenvoudig te kunnen raadplegen:

Modelnummer: DCP-8110DN
(Omcirkel uw modelnummer)

Serienummer: ¹ _____

Aankoopdatum: _____

Aankoopplaats: _____

¹ Het serienummer staat op de achterkant van het toestel. Bewaar deze gebruikershandleiding samen met uw kassabon als bewijs van uw aankoop, in geval van diefstal, brand of service in geval van garantie.

Registreer uw product online op

<http://www.brother.com/registration/>

Welke handleidingen zijn er en waar kan ik deze vinden?

Welke handleiding?	Inhoud?	Waar?
Handleiding product veiligheid	Lees deze handleiding eerst. Lees de veiligheidsinstructies voor u de machine installeert. Raadpleeg deze Handleiding voor handelsmerken en wettelijke beperkingen.	Gedrukt / in de verpakking
Installatiehandleiding	Volg de instructies voor het instellen van uw machine en installeren van de drivers en software voor het besturingssysteem en het type verbinding dat u gebruikt.	Gedrukt / in de verpakking
Beknopte gebruikershandleiding	Hier vindt u meer informatie over de basis-, kopieer-, scan- en Direct Print-functies en over het vervangen van de verbruiksartikelen. Zie tips voor het oplossen van problemen.	PDF-bestand / installatie-cd-rom / in de verpakking
Uitgebreide gebruikershandleiding	Hier vindt u meer informatie over geavanceerde functies: kopiëren, beveiliging, afdrukrapporten en het uitvoeren van routineonderhoud.	PDF-bestand / installatie-cd-rom / in de verpakking
Softwarehandleiding	Volg deze instructies voor afdrukken, scannen, netwerkscannen en het gebruik van Brother ControlCenter.	PDF-bestand / installatie-cd-rom / in de verpakking
Netwerkhandleiding	Deze handleiding biedt u nuttige informatie over bedrade netwerkinstellingen en beveiligingsinstellingen bij het gebruik van uw Brother-machine. U kunt er eveneens informatie vinden over ondersteunde protocollen voor uw machine en gedetailleerde tips voor het oplossen van problemen.	PDF-bestand / installatie-cd-rom / in de verpakking
Google cloud print handleiding	Deze handleiding biedt u informatie over het configureren van uw Brother-machine voor een Google-account en het gebruik van Google Cloud Print-services om af te drukken via het internet vanaf apparaten die gebruik maken van Gmail™ voor mobiel, GOOGLE DOCS™ voor mobiel en toepassingen voor het Chrome-besturingssysteem.	PDF-bestand / Brother Solutions Center ²
Handleiding mobiel printen/scannen voor Brother iPrint&Scan	In deze handleiding vindt u nuttige informatie over het afdrukken van JPEG- en PDF ¹ -bestanden vanop uw mobiel toestel en over het scannen van uw Brother-machine naar uw mobiel toestel wanneer ze verbonden zijn met een Wi-Fi-netwerk.	PDF-bestand / Brother Solutions Center ²

¹ Afdrukken van PDF-bestanden wordt niet ondersteund door een Windows® Phone.

² Kijk op <http://solutions.brother.com/>.

Inhoudsopgave

(Beknopte gebruikershandleiding)

1	Algemene informatie	1
	Gebruik van de documentatie	1
	Symbolen en conventies die in de documentatie gebruikt worden.....	1
	Toegang tot de Uitgebreide gebruikershandleiding, Softwarehandleiding en Netwerkhandleiding	2
	Documentatie bekijken	2
	De gebruikershandleidingen voor geavanceerde functies openen.....	4
	Toegang tot ondersteuning door Brother (Windows®).....	4
	Toegang tot Brother-support (Macintosh).....	5
	Overzicht bedieningspaneel	6
	Indicaties van de Data-LED	8
	Volume-instellingen	9
	Volume waarschuwingston	9
2	Papier plaatsen	10
	Papier en afdrukmedia laden.....	10
	Papier in de standaardpapierlade en de optionele onderste lade plaatsen...	10
	Papier plaatsen in de multifunctionele lade (MP-lade)	12
	Niet-scanbare en onbedrukbare gebieden	16
	Papierinstellingen	17
	Papiersoort	17
	Papierformaat.....	17
	Ladegebruik in de COPY-modus.....	18
	Ladegebruik in de afdrukmodus	19
	Acceptabel papier en andere afdrukmedia	20
	Aanbevolen papier en afdrukmedia	20
	Papiersoort en -formaat.....	20
	Speciaal papier gebruiken	22
3	Documenten laden	25
	Documenten laden.....	25
	De automatische documentinvoer (ADF) gebruiken.....	25
	De glasplaat gebruiken.....	26
4	Kopiëren	27
	Kopieën maken.....	27
	Kopiëren onderbreken	27
	Kopieerinstellingen	27

5	Gegevens afdrukken vanaf een USB-flashgeheugen of vanaf een digitale camera die massaopslag ondersteunt	28
	Een PRN-bestand aanmaken voor rechtstreeks afdrukken.....	28
	Gegevens rechtstreeks afdrukken vanaf het USB-flashgeheugen of vanaf een digitale camera die massaopslag ondersteunt	29
6	Afdrukken vanaf een computer	32
	Een document afdrukken.....	32
7	Scannen naar een computer	33
	Een document scannen als PDF-bestand met ControlCenter4 (Windows®).....	33
	De SCANtoetsinstellingen wijzigen.....	36
	Vóór het scannen	36
	SCANtoetsinstellingen	36
	Scannen met behulp van de SCANtoets	38
A	Routineonderhoud	39
	Verbruiksartikelen vervangen	39
	De tonercartridge vervangen	41
	De drumkit vervangen	47
	De machine reinigen en controleren.....	53
	De buitenzijde van de machine schoonmaken	54
	De glasplaat reinigen	55
	De primaire corona reinigen	56
	De drumeenheid reinigen	58
	De invoerrollen voor papier reinigen.....	62
B	Problemen oplossen	64
	Het probleem vaststellen	64
	Fout- en onderhoudsmeldingen.....	65
	Vastgelopen documenten	71
	Het document is bovenin de ADF vastgelopen	71
	Document is vastgelopen onder het documentdeksel.....	71
	Kleine documenten verwijderen die zijn vastgelopen in de ADF	72
	Document is vastgelopen in de uitvoerlade	72
	Vastgelopen papier.....	73
	Het papier is vastgelopen in de MP-lade	73
	Papier is vastgelopen in papierlade 1 of 2.....	74
	Papier is vastgelopen aan de achterkant van de machine	75
	Papier is vastgelopen binnenin de machine	78
	Het papier is vastgelopen in de duplexlade	82
	Als u problemen hebt met uw machine.....	85
	De afdrukkwaliteit verbeteren	91
	Informatie over de machine	99
	Het serienummer controleren	99
	Resetfuncties.....	99
	De machine resetten	99

C	Menu en functies	100
	Programmeren op het scherm	100
	Het menu openen	100
	Menutabel	101
	Tekst invoeren	113
D	Specificaties	115
	Algemeen.....	115
	Documentgrootte	117
	Afdrukmedia.....	118
	Kopiëren	119
	Scanner	120
	Printer	121
	Rechtstreeks afdrukken	122
	Systeemvereisten	123
	Verbruiksartikelen	125
	Interfaces	126
	Netwerk (LAN)	127
E	Index	128

Inhoudsopgave

(Uitgebreide gebruikershandleiding)

U kunt de Uitgebreide gebruikershandleiding raadplegen op de installatie-cd-rom.
De Uitgebreide gebruikershandleiding biedt u meer informatie over de volgende functies.

1 Algemene instellingen

Opslag in het geheugen
Automatische zomer-/wintertijd
Ecologische functies
Functie Stille modus
LCD-contrast
Scanformaat van de glasplaat
Lijst Gebruikersinstellingen
Netwerkconfiguratie rapport

2 Beveiligingsfuncties

Secure Function Lock 2.0
Instelslot

3 Kopiëren

Kopiëren instellingen
Duplexkopiëren (dubbelzijdig)

A Routineonderhoud

De machine reinigen en controleren
*Periodieke onderhouds-
onderdelen vervangen*
De machine inpakken en vervoeren

B Opties

Optionele papierlade (LT-5400)
Geheugenkaart

C Verklarende woordenlijst

D Index



Gebruik van de documentatie

Dank u voor de aanschaf van een Brother-machine! Het lezen van de documentatie helpt u bij het optimaal benutten van uw machine.

Symbolen en conventies die in de documentatie gebruikt worden

De volgende symbolen en conventies worden in de documentatie gebruikt.

WAARSCHUWING

WAARSCHUWING geeft een mogelijk gevaarlijke situatie aan die, als deze niet wordt voorkomen, kan resulteren in ernstig of fataal letsel.

Belangrijk

Belangrijk geeft een mogelijk gevaarlijke situatie aan die kan resulteren in schade aan eigendommen, storingen of een niet-werkend product.



Verbodspictogrammen wijzen op acties die men niet mag uitvoeren.



De pictogrammen Elektrisch Gevaar waarschuwen u voor een mogelijke elektrische schok.



Pictogrammen voor brandgevaar wijzen u op een risico op brand.



De pictogrammen Heet oppervlak waarschuwen u voor hete delen van de machine.



De aanduidingen Opmerkingen geven aan hoe u moet reageren in een bepaalde situatie of geven informatie over hoe de huidige functie werkt met andere functies.

Vet

Vetgedrukte tekst geeft toetsen op het bedieningspaneel van de machine of op het computerscherm aan.

Cursief

Cursief gedrukte tekst legt de nadruk op een belangrijk punt of verwijst naar een verwant onderwerp.

Courier New

Het lettertype Courier New geeft de meldingen aan die worden weergegeven op het LCD-scherm van de machine.

Volg alle waarschuwingen en instructies die op het product worden aangegeven.

Toegang tot de Uitgebreide gebruikershandleiding, Softwarehandleiding en Netwerkhandleiding

Deze Beknopte gebruikershandleiding bevat niet alle informatie over de machine zoals hoe u de geavanceerde functies voor kopie, printer, scanner en netwerk gebruikt. Wanneer u klaar bent voor gedetailleerdere informatie over deze functies, kunt u de **Uitgebreide gebruikershandleiding, Softwarehandleiding en Netwerkhandleiding** lezen die u terugvindt op de installatie-cd-rom.

Documentatie bekijken

Documentatie bekijken (Windows®)

Om de documentatie te bekijken, selecteert u in het **start**-menu **Brother, DCP-XXXX** (waarbij XXXX uw modelnaam is) in de lijst met programma's, en selecteert u vervolgens **Gebruikershandleidingen**.

Als u de software niet hebt geïnstalleerd, kunt u de documentatie op de installatie-cd-rom vinden door onderstaande instructies op te volgen:

- 1 Zet de computer aan. Plaats de installatie-cd-rom in uw cd-romstation.



Opmerking

Als het Brother-scherm niet automatisch wordt weergegeven, gaat u naar **Deze computer (Computer)**, dubbelklikt u op het pictogram van de cd-rom en dubbelklikt u op **start.exe**.

- 2 Als de modelnaam op het scherm wordt weergegeven, klikt u op de modelnaam.

- 3 Als het scherm voor de taalkeuze verschijnt, klikt u op de gewenste taal. Het bovenste menu van de cd-rom wordt geopend.



- 4 Klik op **Documentatie**.
- 5 Klik op **PDF-documenten**. Als het scherm voor de landenkeuze verschijnt, klikt u op het gewenste land. Als de lijst van Gebruikershandleidingen wordt weergegeven, klikt u op de handleiding die u wilt lezen.

Documentatie bekijken (Macintosh)

- 1 Zet uw Macintosh aan. Plaats de installatie-cd-rom in uw cd-romstation. Het volgende venster wordt weergegeven.



- 2 Dubbel-klik op het pictogram **Documentatie**.
- 3 Als de modelnaam op het scherm wordt weergegeven, kiest u uw modelnaam en klikt u op **Volgende**.

- 4 Als het scherm voor de taalkeuze verschijnt, dubbelklikt u op de map met de gewenste taal.
- 5 Dubbelklik op **top.pdf**. Als het scherm voor de landenkeuze verschijnt, klikt u op het gewenste land.
- 6 Als de lijst van Gebruikershandleidingen wordt weergegeven, klikt u op de handleiding die u wilt lezen.

Scaninstructies opzoeken

Er zijn verscheidene manieren waarop u documenten kunt scannen. U kunt de instructies als volgt vinden:

Softwarehandleiding

- *Scannen*
- *ControlCenter*
- *Netwerkscannen*

Nuance™ PaperPort™ 12SE Hoe-te-handleidingen

(Windows®-gebruikers)

- De complete Nuance™ PaperPort™ 12SE Hoe-te-handleidingen kunt u bekijken in het Help-gedeelte in de Nuance™ PaperPort™ 12SE-toepassing.

Presto! Gebruikershandleiding voor PageManager

(Macintosh-gebruikers)



Opmerking

Presto! PageManager moet gedownload en geïnstalleerd worden voor gebruik. Zie *Toegang tot Brother-support (Macintosh)* >> pagina 5 voor meer instructies.

- U kunt de complete Presto! PageManager Gebruikershandleiding bekijken via Help in Presto! PageManager.

Instructies vinden voor het instellen van een netwerk

U kunt uw machine aansluiten op een bedraad netwerk.

Standaardinstructies voor het instellen
>> Installatiehandleiding

Meer informatie over het instellen van een netwerk >> Netwerkhandleiding

De gebruikershandleiding en voor geavanceerde functies openen

U kunt deze handleidingen bekijken en downloaden via het Brother Solutions Center op:

<http://solutions.brother.com/>

Google cloud print handleiding

Deze handleiding biedt u informatie over het configureren van uw Brother-machine voor een Google-account en het gebruik van Google Cloud Print-services om af te drukken via het internet vanaf apparaten die gebruik maken van Gmail™ voor mobiel, GOOGLE DOCS™ voor mobiel en toepassingen voor het Chrome-besturingssysteem.

Handleiding mobiel printen/scannen voor Brother iPrint&Scan

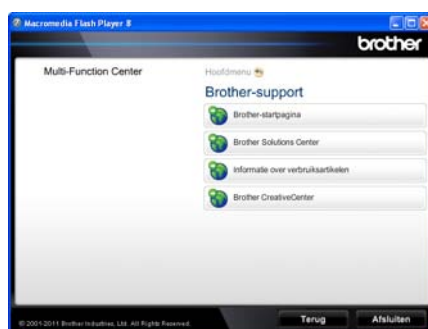
In deze handleiding vindt u nuttige informatie over het afdrukken van JPEG- en PDF ¹-bestanden vanop uw mobiel toestel en over het scannen van uw Brother-machine naar uw mobiel toestel wanneer ze verbonden zijn met een Wi-Fi-netwerk.

¹ Afdrukken van PDF-bestanden wordt niet ondersteund door een Windows® Phone.

Toegang tot ondersteuning door Brother (Windows®)

U vindt alle benodigde koppelingen, zoals webondersteuning (Brother Solutions Center) op de installatie-cd-rom.

- Klik op **Brother-support** in het hoofdmenu. Het volgende venster verschijnt:



- Om onze website (<http://www.brother.com/>) te openen, klikt u op **Brother-startpagina**.
- Voor het laatste nieuws en productondersteuningsinformatie (<http://solutions.brother.com>), klikt u op **Brother Solutions Center**.
- Wanneer u onze website wilt bezoeken voor originele Brother-onderdelen (<http://www.brother.com/original/>), klikt u op **Informatie over verbruiksartikelen**.
- Om naar Brother CreativeCenter (<http://www.brother.com/creativecenter/>) te gaan voor GRATIS fotoprojecten en afdrukbare downloads, klikt u op **Brother CreativeCenter**.
- Wanneer u wilt terugkeren naar de hoofdpagina, klikt u op **Terug**. Als u klaar bent, klikt u op **Afsluiten**.

Toegang tot Brother-support (Macintosh)

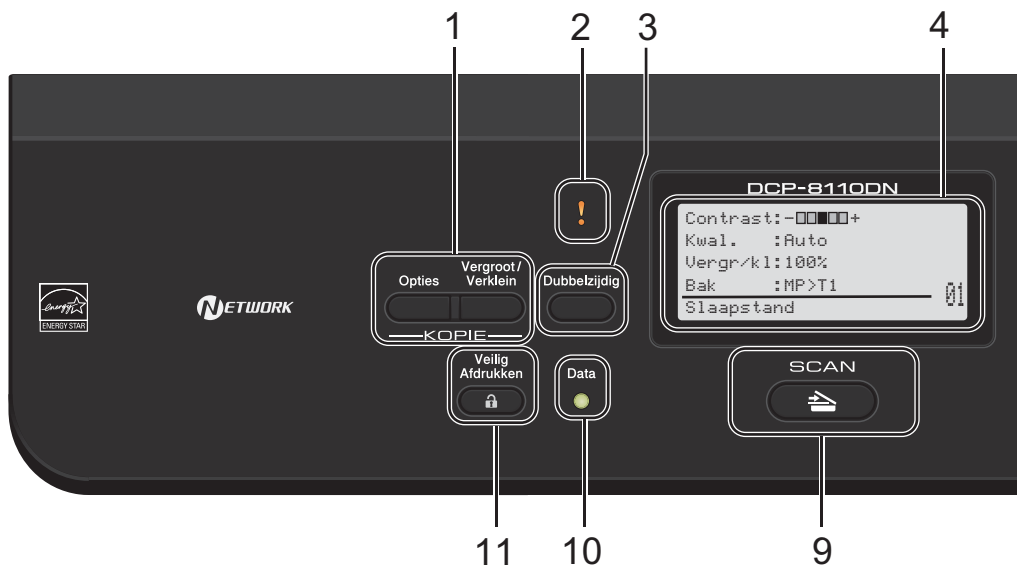
U vindt alle benodigde koppelingen, zoals webondersteuning (Brother Solutions Center) op de installatie-cd-rom.

- Dubbelklik op het pictogram **Brother-support**. Het volgende venster verschijnt:



- Klik op **Presto! PageManager** om Presto! PageManager te downloaden en te installeren.
- Om uw machine te registreren op de registratiepagina voor Brother-producten (<http://www.brother.com/registration/>), klikt u op **On line registratie**.
- Voor het laatste nieuws en productondersteuningsinformatie (<http://solutions.brother.com>), klikt u op **Brother Solutions Center**.
- Wanneer u onze website wilt bezoeken voor originele Brother-onderdelen (<http://www.brother.com/original/>), klikt u op **Informatie over verbruiksartikelen**.

Overzicht bedieningspaneel



1 KOPIE-toetsen:

Opties

U kunt snel en gemakkelijk tijdelijke instellingen voor het kopiëren selecteren.

Vergroot/Verklein

Vergroot of verkleint kopieën.

2 Storing-LED

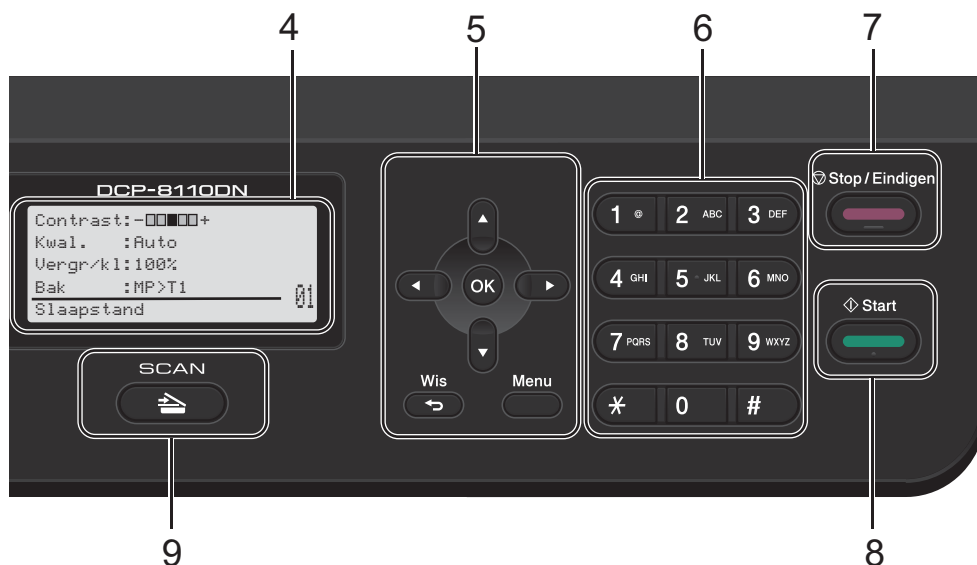
Knippert oranje als op het LCD-scherm een foutmelding of een belangrijke melding over de status wordt weergegeven.

3 Dubbelszijdig

U kunt Duplex selecteren om dubbelszijdig te kopiëren of af te drukken.

4 LCD-scherm

Hierop worden meldingen weergegeven die u helpen bij de configuratie en het gebruik van uw machine.



5 Menu-toetsen:

Wis

Hiermee verwijdert u ingevoerde gegevens of annuleert u de huidige instelling.

Menu

Hiermee kunt u het menu openen om de instellingen van de machine te programmeren of informatie over de machine op te vragen.

OK

Hiermee kunt u de instellingen opslaan en LCD-berichten bevestigen.

Selectietoetsen:

◀ of ▶

Druk hierop om achteruit of vooruit door de menuselecties te gaan.

▲ of ▼

Druk hierop om door de menu's en opties te bladeren.

6 Cijfertoetsen

Gebruik deze toetsen om tekst in te voeren.

7 Stop/Eindigen

Met een druk op deze toets wordt een bewerking gestopt of een menu verlaten.

8 Start

Hiermee kunt u kopieën maken.

9 SCAN:



Hiermee wordt de SCAN-modus van de machine geactiveerd.

10 Data LED

Afhankelijk van de status van de machine knippert de LED.

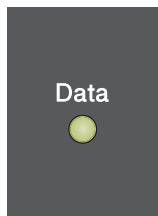
11 Veilig Afdrukken



U kunt in het geheugen opgeslagen gegevens afdrukken door uw wachtwoord van vier cijfers in te voeren. (▶▶ Softwarehandleiding)

Wanneer u het beveiligd functieslot gebruikt, kunt u beperkte gebruikers wisselen door ◀ ingedrukt te houden terwijl u op **Veilig Afdrukken** drukt. (▶▶ Uitgebreide gebruikershandleiding: *Secure Function Lock 2.0*)

Indicaties van de Data-LED

De **Data**-LED (light emitting diode) knippert afhankelijk van de status van de machine.



LED	Machinestatus	Omschrijving
○	Gereed	De machine is gereed om af te drukken, staat in de slaapstand, er zijn geen afdrukgegevens aanwezig of de machine is uitgeschakeld.
 Groen (knippert)	Data ontvangen	De machine ontvangt data van de computer, verwerkt data in het geheugen of drukt data af.
 Groen	Data in het geheugen	Er bevinden zich afdrukgegevens in het machinegeheugen.

Volume-instellingen

Volume waarschuwingston

Wanneer de waarschuwingston aanstaat, zal de machine een geluidssignaal geven wanneer u een toets indrukt of een vergissing maakt. U kunt kiezen uit een aantal volumeniveaus.

- 1 Druk op **Menu, 1, 2**.
- 2 Druk op **▲** of **▼** om **Laag, Half, Hoog** of **Uit** te kiezen.
Druk op **OK**.
- 3 Druk op **Stop/Eindigen**.

2

Papier plaatsen

Papier en afdrukmedia laden

De machine kan papier laden vanuit de standaardpapierlade, de optionele onderste lade of de multifunctionele lade.



Opmerking

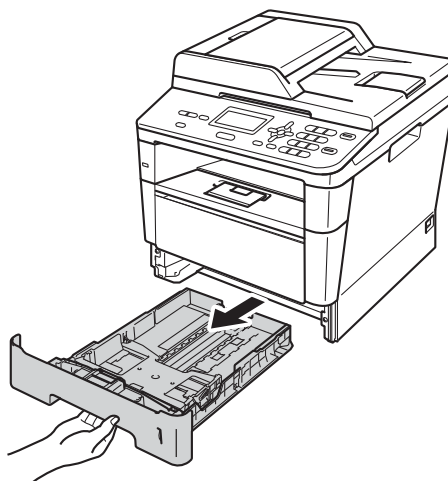
Als het afdrukmenu van uw toepassingssoftware een optie biedt voor het opgeven van het papierformaat, kunt u dit via de toepassingssoftware doen. Als deze optie niet door de toepassingssoftware geboden wordt, kunt u het papierformaat opgeven in de printerdriver of via het bedieningspaneel.

Papier in de standaardpapierlade en de optionele onderste lade plaatsen

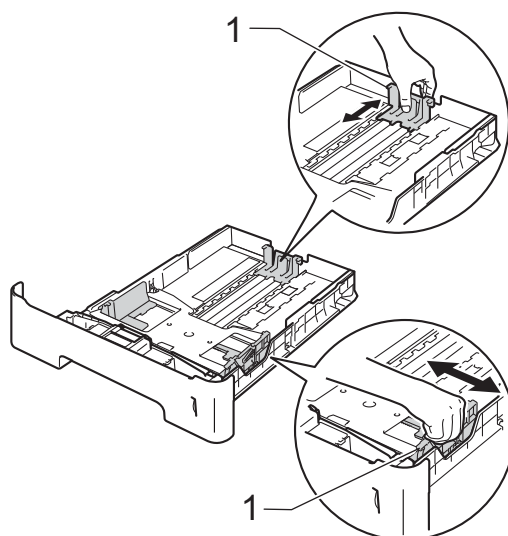
U kunt tot 250 vellen plaatsen in de standaardpapierlade (Lade 1) en 500 vellen plaatsen in de optionele onderste lade (Lade 2). De stapel papier mag niet hoger zijn dan de aanduiding voor de maximale papierhoogte (▼▼▼) aan de rechterkant van de papierlade. (Raadpleeg *Acceptabel papier en andere afdrukmedia* ►► pagina 20 om te zien welke papiersoorten u kunt gebruiken.)

Afdrukken via Lade 1 en Lade 2 op normaal papier, dun papier of kringlooppapier

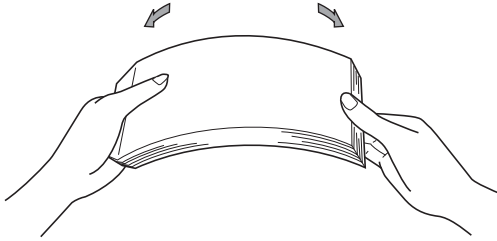
- 1 Trek de papierlade volledig uit de machine.



- 2 Druk op de groene ontgrendelingshendel van de papiergeleiders (1) en verschuif de papiergeleiders voor het papier dat u in de lade plaatst. Zorg dat de geleiders goed in de sleuven zitten.

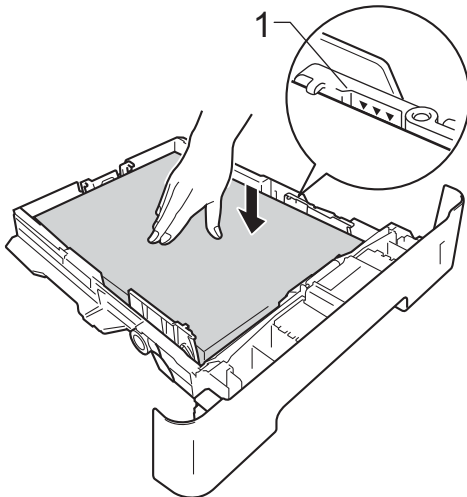


- 3 Waaier de stapel papier goed door om vastlopen van papier en stringen te voorkomen.



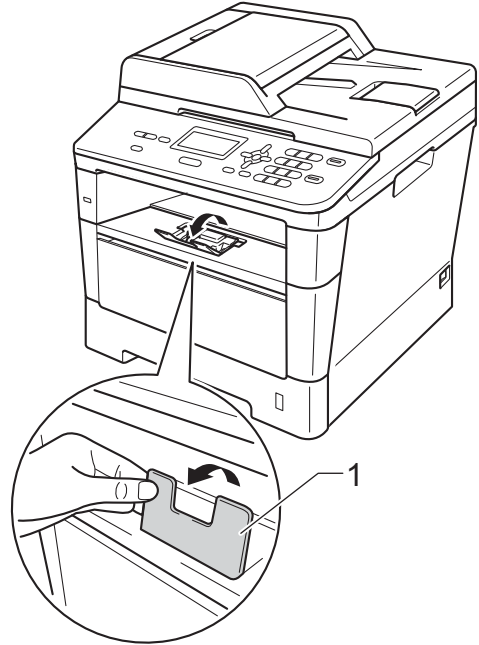
- 4 Plaats papier in de lade en zorg ervoor dat:

- De stapel papier niet uitsteekt boven de maximummarkering (▼▼▼) (1).
- Als u de papierlade te hoog vult, kan het papier vastlopen.
- De zijde waarop u wilt afdrucken, naar beneden gericht is.
- De papiergeleiders raken de papierenranden zodat het papier correct wordt ingevoerd.



- 5 Plaats de papierlade stevig terug in de machine. Zorg ervoor dat deze geheel in de machine zit.

- 6 Til de steunklep (1) op om te vermijden dat het papier van de neerwaarts gerichte uitvoerlade glijdt, of verwijder iedere pagina zodra deze uit de machine komt.

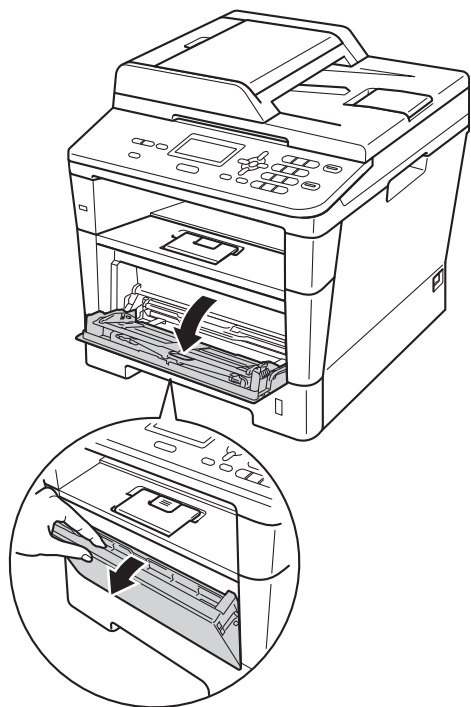


Papier plaatsen in de multifunctionele lade (MP-lade)

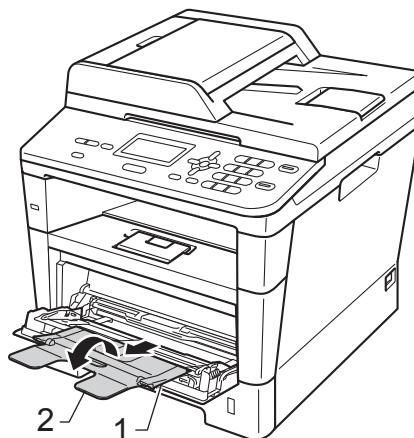
U kunt tot 3 enveloppen of speciale afdrukmedia plaatsen in de MP-lade of tot 50 vellen normaal papier. Gebruik deze lade om af te drukken of te kopiëren op dik papier, bankpostpapier, etiketten of enveloppen. (Raadpleeg *Capaciteit van de papierladen* >> pagina 21 om te zien welke papersoorten u kunt gebruiken.)

Afdrukken via de MP-lade op normaal papier, dun papier, kringlooppapier en bankpostpapier

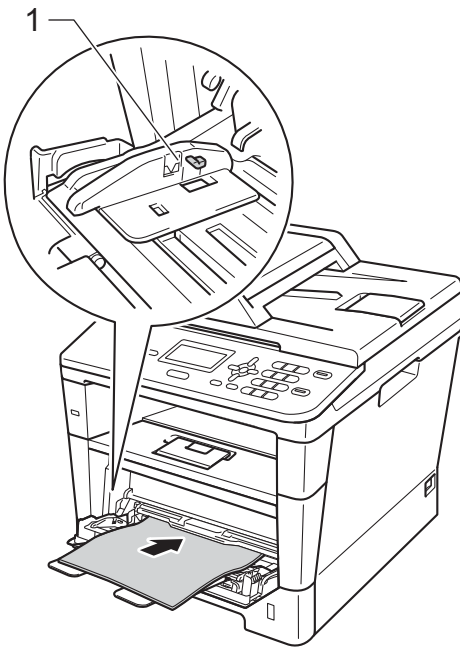
- 1 Maak de MF lade open en trek deze voorzichtig omlaag.



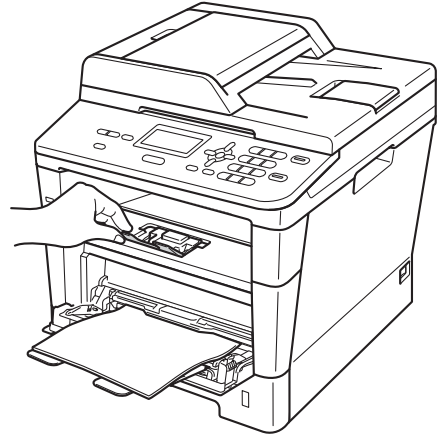
- 2 Trek de steun van de MP-lade (1) uit en vouw de steunklep (2) open.



- 3 Plaats papier in de MP-lade en zorg ervoor dat:
- de stapel papier niet boven de maximummarkering uitsteekt (1).
 - u het papier met de te bedrukken zijde *naar boven gericht* en met de bovenkant eerst plaatst.
 - De papiergeleiders moeten de zijkanten van het papier zachtjes raken zodat het correct wordt ingevoerd.

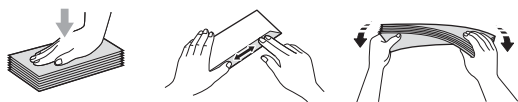


- 4 Zet de steunklep omhoog om te voorkomen dat het papier van de neerwaarts gerichte uitvoerlade valt, of neem elk vel van de uitvoerlade zodra dit uit de machine komt.

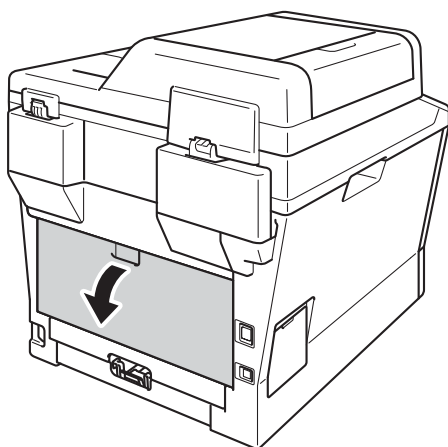


Afdrukken via de MP-lade op dik papier, etiketten en enveloppen

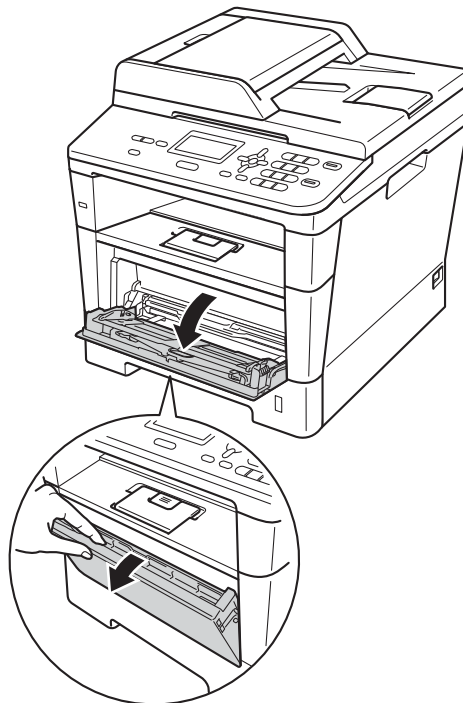
Maak de hoeken en de zijkanten van de enveloppen zo plat mogelijk voordat u deze plaatst.



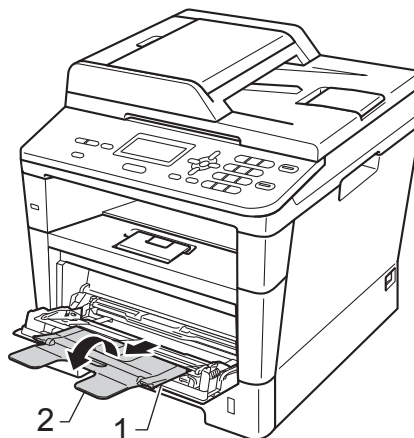
- 1 Maak het achterdeksel (opwaarts gerichte uitvoerlade) open.



- 2 Maak de MF lade open en trek deze voorzichtig omlaag.



- 3 Trek de steun van de MP-lade (1) uit en vouw de steunklep (2) open.



- 4 Plaats het papier, de etiketten of enveloppen in de MP-lade. Zorg ervoor dat:

- Het aantal enveloppen in de MP-laden mag niet hoger zijn dan 3.
- De stapel papier, etiketten of enveloppen mag niet boven de maximummarkering uitsteken (1).
- De zijde van het papier waarop wordt afgedrukt moet naar boven liggen.



- 5 Stuur de afdrukgegevens naar de machine.



Opmerking

- Verwijder iedere afgedrukte enveloppe onmiddellijk, om een opstopping te vermijden.
- Als het dikke papier omkrult tijdens het afdrukken, plaatst u slechts één vel per keer in de MP-lade en opent u het achterdeksel (opwaarts gerichte uitvoerlade) om ervoor te zorgen dat de afgedrukte pagina's worden uitgeworpen op de opwaarts gerichte uitvoerlade.

- 6 Sluit het achterdeksel (opwaarts gerichte uitvoerlade).

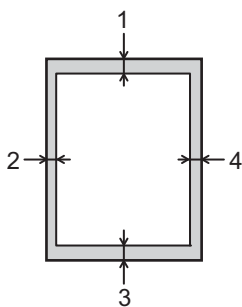
Niet-scanbare en onbedrukbare gebieden

De onderstaande cijfers geven de niet-scanbare en onbedrukbare gebieden aan. Deze gebieden verschillen naargelang het papierformaat of de gebruikte instellingen in de toepassing.



Opmerking

Wanneer u BR-Script3-emulatie gebruikt, bedraagt de grootte van het onbedrukbaar gedeelte rond de rand van het papier 4,2 mm.



Gebruik	Documentgrootte	Bovenkant (1) Onderkant (3)	Links (2) Rechts (4)
Kopiëren* * en enkele kopie of een 1 op 1 kopie	Letter	4 mm	4 mm
	A4	4 mm	3 mm
	Legal	4 mm	4 mm
Scannen	Letter	3 mm	3 mm
	A4	3 mm	3 mm
	Legal	3 mm	3 mm
Afdrukken	Letter	4,2 mm	6,35 mm
	A4	4,2 mm	6,01 mm
	Legal	4,2 mm	6,35 mm

Papierinstellingen

Papiersoort

Stel de machine in op het papier dat u gebruikt. Hierdoor verkrijgt u de beste afdrukkwaliteit.

- 1 Ga op een van de volgende manieren te werk:
 - Om de papiersoort in te stellen voor de MP-bak drukt u op **Menu, 1, 1, 1, 1**.
 - Om de papiersoort in te stellen voor Bovenlade drukt u op **Menu, 1, 1, 1, 2**.
 - Om de papiersoort in te stellen voor Onderlade¹ drukt u op **Menu, 1, 1, 1, 3**.
- 2 Druk op ▲ of ▼ om Dun, Normaal, Dik, Extra dik, Gerecycl. papier of Etiketten² te kiezen. Druk op **OK**.

- 3 Druk op **Stop/Eindigen**.

¹ Onderlade wordt enkel weergegeven als de optionele onderste lade is geïnstalleerd.

² De optie Etiketten wordt alleen weergegeven wanneer u de MP-lade selecteert in stap 1.

Papierformaat

U kunt de volgende papierformaten gebruiken.

Voor kopieën:

A4, Letter, Legal, Executive, A5, A5 L, A6, B5, B6 en Folio.

Als u een ander papierformaat in de lade plaatst, dient u ook de instelling van het papierformaat te wijzigen zodat de machine het document passend op de pagina kan plaatsen.

- 1 Ga op een van de volgende manieren te werk:
 - Om het papierformaat in te stellen voor de MP-bak drukt u op **Menu, 1, 1, 2, 1**.
 - Om het papierformaat in te stellen voor Bovenlade drukt u op **Menu, 1, 1, 2, 2**.
 - Om het papierformaat in te stellen voor Onderlade¹ drukt u op **Menu, 1, 1, 2, 3**.
- 2 Druk op ▲ of ▼ om A4, Letter, Legal, Executive, A5, A5 L, A6, B5, B6, Folio of Ieder² te selecteren. Druk op **OK**.

3 Druk op **Stop/Eindigen**.

- ¹ Onderlade wordt enkel weergegeven als de optionele onderste lade is geïnstalleerd.
- ² De optie *Ieder* wordt alleen weergegeven wanneer u de MP-lade selecteert.



Opmerking

- Als u *Ieder* selecteert als papierformaat voor de MF-lade, moet u *Alleen MP-lade* selecteren als instelling voor de te gebruiken lade. U kunt de optie *Ieder* niet gebruiken als papierformaat voor de MP-lade wanneer u N-op-1-kopieën maakt. U moet een van de andere beschikbare papierformaten voor de MP-lade selecteren.
- A5 L en A6 zijn niet beschikbaar voor *Onderlade*.

Ladegebruik in de COPY-modus

U kunt kiezen welke lade prioriteit krijgt voor het afdrucken van kopieën.

Wanneer u *Alleen lade 1*,

Alleen MP-lade of *Alleen lade 2*¹ selecteert, neemt de machine alleen papier uit de geselecteerde lade. Als er geen papier meer aanwezig is in de geselecteerde lade, wordt *Geen papier* weergegeven op het LCD-scherm. Plaats papier in de lege lade.

Volg de onderstaande instructies om de lade-instelling te wijzigen:

- 1 Druk op **Menu, 1, 5, 1**.
- 2 Druk op **▲** of **▼** om *Alleen lade 1*, *Alleen lade 2*¹, *Alleen MP-lade*, *MP>T1>T2*¹ of *T1>T2*¹*>MP* te kiezen. Druk op **OK**.

¹ *Alleen lade 2* en *T2* worden enkel weergegeven als de optionele onderste lade is geïnstalleerd.

3 Druk op **Stop/Eindigen**.



Opmerking

- Wanneer u documenten in de ADF plaatst en *MP>T1>T2* of *T1>T2>MP* is geselecteerd, zoekt de machine naar de lade met het meest geschikte papier en neemt papier uit die lade. Als er geen geschikt papier aanwezig is in de lades, neemt de machine papier uit de lade met de hoogste prioriteit.
- Wanneer u de glasplaat gebruikt, wordt uw document gekopieerd via de lade met de hoogste prioriteit, zelfs wanneer er een geschiktere papiersoort beschikbaar is in een andere papierlade.

Ladegebruik in de afdrukmodus

U kunt de standaardlade kiezen die de machine gebruikt voor het afdrucken vanaf de computer en Rechtstreeks afdrucken.

- 1 Druk op **Menu, 1, 5, 2**.
- 2 Druk op **▲** of **▼** om Alleen lade 1, Alleen lade 2¹, Alleen MP-lade, MP>T1>T2¹ of T1>T2¹>MP te kiezen.
Druk op **OK**.
¹ Alleen lade 2 en T2 worden enkel weergegeven als de optionele onderste lade is geïnstalleerd.
- 3 Druk op **Stop/Eindigen**.

Acceptabel papier en andere afdrukmedia

De afdrukkwaliteit kan variëren naargelang het type papier dat u gebruikt.

U kunt de volgende afdrukmedia gebruiken: normaal papier, dun papier, dik papier, dikker papier, bankpostpapier, kringlooppapier, etiketten of enveloppen.

Voor de beste resultaten volgt u onderstaande instructies:

- Plaats **NOOIT** verschillende typen papier tegelijk in de papierlade, anders kan het papier vastlopen of verkeerd worden ingevoerd.
- Voor een correct afdrukresultaat moet u in uw softwaretoepassing het papierformaat instellen van het papier dat zich in de lade bevindt.
- Raak de bedrukte zijde van het papier niet aan vlak na het afdrukken.
- Controleer voordat u een grote hoeveelheid papier aanschaft eerst dat het papier geschikt is.
- Gebruik etiketten die geschikt zijn voor laserprinters.

Aanbevolen papier en afdrukmedia

Papiersoort	Item
Normaal papier	Xerox Premier TCF 80 g/m ²
	Xerox Business 80 g/m ²
Kringlooppapier	Xerox Recycled Supreme 80 g/m ²
Etiketten	Avery laser label L7163
Enveloppen	Antalis River-serie (DL)

Papiersoort en -formaat

De machine laadt papier vanuit de geïnstalleerde standaardpapierlade, de multifunctionele lade of de optionele onderste lade.

De namen voor de papierladen in de printerdriver en in deze Handleiding zijn als volgt:

Lade en optionele accessoires	Naam
Standaardpapierlade	Lade 1
Multifunctionele lade	MF lade
Optionele onderste lade	Lade 2

Capaciteit van de papierladen

	Papierformaat	Papiersoorten	Aantal vellen
Standaardpapierlade (Lade 1)	A4, Letter, Legal, B5, Executive, A5, A5 (lange zijde), A6, B6, Folio ¹	Normaal papier, dun papier, kringlooppapier	max. 250 (80 g/m ²)
Multifunctionele lade (MF-lade)	Breedte: 76,2 tot 215,9 mm Lengte: 127,0 tot 355,6 mm	Normaal papier, dun papier, dik papier, dikker papier, bankpostpapier, kringlooppapier, enveloppen, etiketten	50 vellen (80 g/m ²) 3 Enveloppen
Optionele onderste lade (Lade 2)	A4, Letter, Legal, B5, Executive, A5, B6, Folio ¹	Normaal papier, dun papier, kringlooppapier	max. 500 (80 g/m ²)

¹ Het Folio-formaat is 215,9 mm × 330,2 mm.

Aanbevolen papierspecificaties

De volgende papierspecificaties zijn geschikt voor deze machine.

Standaardgewicht	75-90 g/m ²
Dikte	80-110 µm
Ruwheid	Hoger dan 20 sec.
Stijfheid	90-150 cm ³ /100
Vezelrichting	Langvezelig
Soortelijke volumeweerstand	10e ⁹ -10e ¹¹ ohm
Soortelijke weerstand aan oppervlakte	10e ⁹ -10e ¹² ohm-cm
Vulmiddel	CaCO ₃ (Neutraal)
Asgehalte	Minder dan 23 wt%
Helderheid	Hoger dan 80 %
Ondoorzichtigheid	Hoger dan 85%

- Gebruik papier dat geschikt is voor kopiëren op normaal papier.
- Gebruik papier met een gewicht van 75 tot 90 g/m².
- Gebruik langvezelig papier met een neutrale pH-waarde en een vochtigheidspercentage van circa 5%.
- In deze machine kan kringlooppapier worden gebruikt dat voldoet aan de specificatie DIN 19309.

Speciaal papier gebruiken

De machine functioneert goed met de meeste typen xerografisch en bankpostpapier. Sommige typen papier kunnen echter van invloed zijn op de afdrukkwaliteit of bewerkingsbetrouwbaarheid. Maak altijd eerst een proefafdruk voordat u papier aanschaft om zeker te zijn van het gewenste resultaat. Bewaar papier in de originele verpakking en zorg dat deze gesloten blijft. Bewaar het papier plat en uit de buurt van vocht, direct zonlicht en warmte.

Enkele belangrijke richtlijnen bij het kiezen van papier:

- Gebruik GEEN inkjetpapier, omdat hierdoor het papier kan vastlopen of de machine kan worden beschadigd.
- Voor voorgedrukt papier moet inkt gebruikt worden dat bestand is tegen de temperatuur van het fuseerproces van de machine (200 °C).
- Als u bankpostpapier, papier met een ruw oppervlak of papier dat is gekreukeld of gevouwen gebruikt, kan het afdrukresultaat tegenvallen.

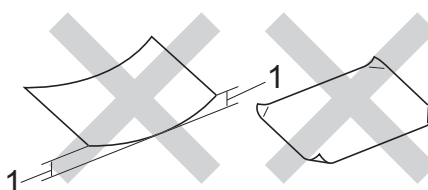
Te vermijden typen papier

! Belangrijk

Sommige typen papier bieden niet het gewenste resultaat of kunnen schade veroorzaken aan de machine.

Gebruik GEEN papier:

- met een grove textuur
- dat extreem glad of glanzend is
- dat gekruld of scheef is



1 Papier dat meer dan 2 mm opkrult, kan vastlopen.

- dat gecoat is of een chemische deklaag heeft
- dat beschadigd, gekreukeld of gevouwen is
- dat het in deze handleiding aanbevolen gewicht overschrijdt
- met tabs en nietjes
- met een briefhoofd dat thermografisch gedrukt is of met inkt die niet tegen hoge temperaturen bestand is
- dat uit meerdere delen bestaat of zonder carbon
- dat is bedoeld voor inkjetprinters

De bovenstaande papiertypes kunnen de machine beschadigen. Deze schade wordt niet gedekt door enige garantie- of service-overeenkomst met Brother.

Enveloppen

De meeste enveloppen die ontwikkeld zijn voor laserprinters zijn geschikt voor deze machine. Sommige vormen enveloppen kunnen echter mogelijk problemen met de toevoer en de afdrukkwaliteit veroorzaken. Een geschikte envelop heeft randen met rechte, scherpe vouwen. De envelop moet vlak liggen en mag niet zakachtig of flodderig zijn. Koop enveloppen van hoge kwaliteit bij een leverancier die weet dat u de enveloppen gaat gebruiken in een lasermachine.

Enveloppen kunt u enkel invoeren via de MP-lade.

Advies: voordat u een groot aantal enveloppen afdruckt, maakt u een proefafdruck om zeker te zijn van het afdruckresultaat.

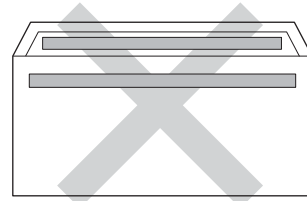
Te vermijden typen enveloppen

! Belangrijk

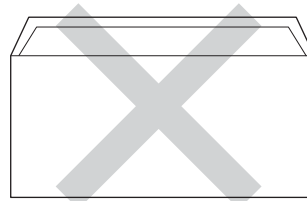
Gebruik GEEN enveloppen:

- die beschadigd, gekruld of verkreukeld zijn of een ongebruikelijke vorm hebben
- die extreem glanzend zijn of een grove structuur hebben
- met klemmetjes, nietjes of dichtbinders
- met een zelfklevende plakrand
- die zakchtig zijn
- die niet scherp gevouwen zijn
- die van reliëf zijn voorzien
- die eerder zijn bedrukt door een lasermachine
- die aan de binnenkant zijn voorbedrukt
- die niet netjes op elkaar kunnen worden gestapeld
- die gemaakt zijn van papier dat zwaarder is dan het gespecificeerde papiergewicht voor de machine
- met randen die niet recht of regelmatig zijn

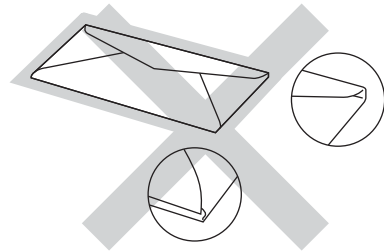
- met vensters, gaten, uitsparingen of perforaties
- met lijm op het oppervlak zoals hieronder getoond



- met dubbele flappen zoals hieronder getoond



- met flappen die niet zijn gevouwen bij aankoop
- met beide zijden gevouwen zoals hieronder getoond



Als u een van de bovenstaande typen enveloppen gebruikt, kan de machine beschadigd raken. Deze schade wordt wellicht niet gedekt door enige garantie- of serviceovereenkomst met Brother.

De dikte, het formaat en de flapvorm van de enveloppen die u gebruikt, kunnen tot invoerproblemen leiden.

Etiketten

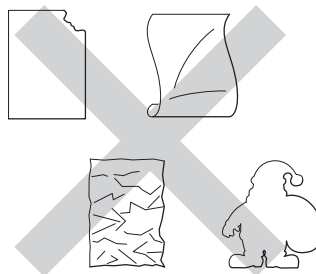
De machine kan afdrucken op de meeste typen etiketten die bedoeld zijn voor een *lase*machine. Etiketten dienen een plaklaag op basis van acryl te hebben omdat dit materiaal beter bestand is tegen de hoge temperaturen in de fuser unit. De plaklaag mag niet in contact komen met enig deel van de machine. Als dit gebeurt, blijven de etiketten aan de drumeenheid of rollen kleven, waardoor papierstoringen en problemen met de afdrukkwaliteit kunnen optreden. Er mag geen plaklaag open liggen tussen de etiketten. Etiketten moeten zo gerangschikt worden dat de volledige lengte en breedte van het vel bedekt zijn. Het gebruik van ruimten tussen de etiketten kan leiden tot het loslaten van etiketten waardoor ernstige papierstoringen of afdrukproblemen kunnen ontstaan.

Alle etiketten die met deze machine worden afgedrukt, moeten bestand zijn tegen een temperatuur van 200 °C gedurende 0,1 seconden.

Etiketten kunt u enkel invoeren via de MP-lade.

Te vermijden typen etiketten

Gebruik geen etiketten die beschadigd, gekruld of verkreukeld zijn of een ongebruikelijke vorm hebben.



! Belangrijk

- Voer GEEN gedeeltelijk gebruikte etiketvellen toe. Het onbedekte draagvel kan schade toebrengen aan de machine.
- Etiketbladen mogen niet zwaarder zijn dan het gewicht dat in deze gebruikershandleiding is gespecificeerd. Etiketten die deze specificatie overschrijden worden mogelijk niet goed ingevoerd of afgedrukt en kunnen schade veroorzaken aan de machine.
- U mag etiketten NIET hergebruiken en u mag GEEN etiketblad invoeren waarop een aantal etiketten ontbreken.

Documenten laden

U kunt kopiëren en scannen via de ADF (automatische documentinvoer) of de glasplaat.

De automatische documentinvoer (ADF) gebruiken

De ADF kan maximaal 35 pagina's bevatten en voert elk vel afzonderlijk in. We raden aan dat u standaardpapier met een gewicht van 80 g/m² gebruikt en eerst de vellen papier doorwaaiert voordat u deze in de ADF plaatst.

Ondersteunde documentformaten

Lengte:	147,3 tot 355,6 mm
Breedte:	147,3 tot 215,9 mm
Gewicht:	64 tot 90 g/m ²

Documenten laden

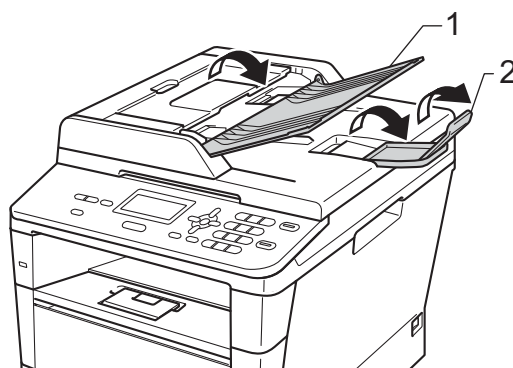
⚠ Belangrijk

- Laat dikke documenten NIET op de glasplaat liggen. Hierdoor kan een papierstoring in de ADF optreden.
- Gebruik GEEN papier dat gekruld, gekreukeld, gevouwen, gescheurd of geplakt is, of nietjes, paperclips of plakband bevat.
- Gebruik GEEN karton, krantenpapier of stof.
- Om te voorkomen dat u uw machine beschadigt terwijl u de ADF gebruikt, mag u NIET aan het document trekken terwijl het wordt ingevoerd.

📄 Opmerking

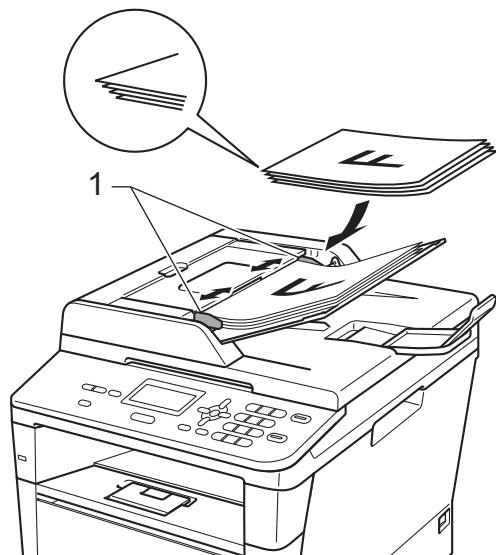
- Zie *De glasplaat gebruiken* >> pagina 26 om documenten te scannen die niet geschikt zijn voor de ADF.
- Het is eenvoudiger om de ADF te gebruiken voor een document met meerdere pagina's.
- Laat documenten met correctievloeistof of inkt eerst volledig drogen.

- 1 Vouw de ADF-documentsteun (1) uit. Hef de ADF-documentuitvoersteunklep (2) op en vouw deze uit.



- 2 Waaier de stapel goed door.
- 3 Leg de pagina's van uw document *met de bedrukte kant naar boven en de bovenrand eerst* in de ADF tot de melding op het LCD-scherm wijzigt en u voelt dat de bovenste pagina de invoerrollen raakt.

- 4 Stel de papiergeleiders (1) in op de breedte van het document.



Opmerking

Raadpleeg *De glasplaat gebruiken*
 >> pagina 26 om niet-standaarddocumenten te scannen.

De glasplaat gebruiken

U kunt de glasplaat gebruiken om de pagina's van een boek één voor één te kopiëren of te scannen.

Ondersteunde documentformaten

Lengte:	Tot 300,0 mm
Breedte:	Tot 215,9 mm
Gewicht:	Tot 2,0 kg

Documenten laden

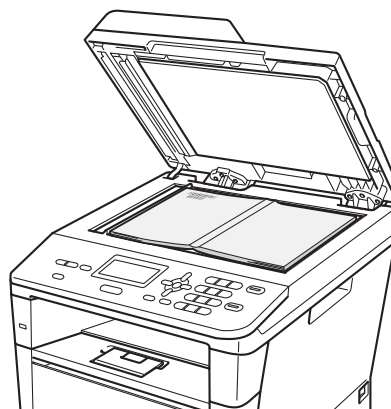
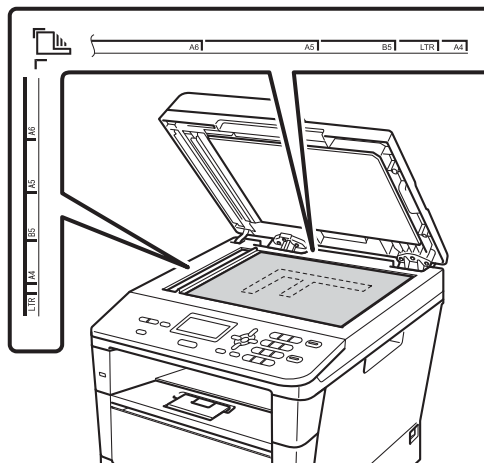


Opmerking

Als u de glasplaat wilt gebruiken, moet de ADF leeg zijn.

- 1 Til het documentdeksel op.

- 2 Leg met behulp van de documentgeleiders links en boven het document *met de bedrukte zijde naar beneden* in de linkerbovenhoek van de glasplaat.



- 3 Sluit het documentdeksel.

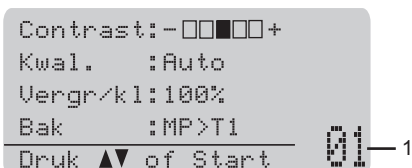


Belangrijk

Als u een boek of een lijvig document wilt scannen, laat het deksel dan niet dichtvallen en druk er niet op.

Kopieën maken

De volgende stappen beschrijven de basiskopieerhandelingen.



1 Aantal kopieën

Voer met de cijfertoetsen het gewenste aantal kopieën in.

1 Voer een van de volgende handelingen uit om uw document te laden:

- Plaats het document *met de bedrukte zijde naar boven* in de ADF. (Zie *De automatische documentinvoer (ADF) gebruiken* >> pagina 25.)
- Plaats het document *met de bedrukte zijde naar beneden* op de glasplaat. (Zie *De glasplaat gebruiken* >> pagina 26.)

2 Druk op **Start**.

Kopiëren onderbreken

Druk op **Stop/Eindigen** om het kopiëren te onderbreken.

Kopieerinstellingen

Druk kort op de toets **KOPIE** of **Dubbelzijdig** en druk vervolgens op ▲, ▼, ◀ of ▶ om te bladeren door de kopieerinstellingen. Wanneer de gewenste instelling gemarkeerd is, drukt u op **OK**.

(Beknopte gebruikershandleiding)

Voor meer informatie over het wijzigen van de volgende instellingen >> pagina 17 - 18:

- Papiersoort
- Papierformaat
- Lade gebruiken (ladegebruik in de COPY-modus)

(Uitgebreide gebruikershandleiding)

Voor meer informatie over het wijzigen van de volgende instellingen >> Uitgebreide gebruikershandleiding: *Kopiëren instellingen*:

- Vergr/kl (Vergroten/verkleinen)
- Stapel/Sorteer
- Kwaliteit
- Helderheid
- Contrast
- Pagina layout
- Ladekeuze (Ladeselectie)
- Duplex

5

Gegevens afdrukken vanaf een USB-flashgeheugen of vanaf een digitale camera die massaopslag ondersteunt

Met de functie Rechtstreeks afdrukken hebt u geen computer nodig om data af te drukken. U kunt afdrukken door eenvoudig uw USB-flashstation aan te sluiten op de USB-direct interface van de machine. U kunt ook een camera aansluiten en rechtstreeks vanaf de camera afdrukken als deze is ingesteld op USB Mass Storage.

U kunt gebruik maken van een USB-flashgeheugenstation met de volgende specificaties:

USB-klasse	USB-klasse voor massaopslag
USB-klasse voor massaopslag	SCSI of SFF-8070i
Transferprotocol	Alleen bulktransfer
Formaat ¹	FAT12/FAT16/FAT32
Sectorformaat	Max. 4.096 byte
Encryptie	Versleutelde apparaten worden niet ondersteund.

¹ Het NTFS-formaat wordt niet ondersteund.



Opmerking

- Niet alle USB-flashstations zijn compatibel met de machine.
- Als uw camera in de stand PictBridge staat, kunt u geen gegevens afdrukken. Raadpleeg de handleiding van uw camera om over te schakelen van de stand PictBridge naar de stand Mass Storage.

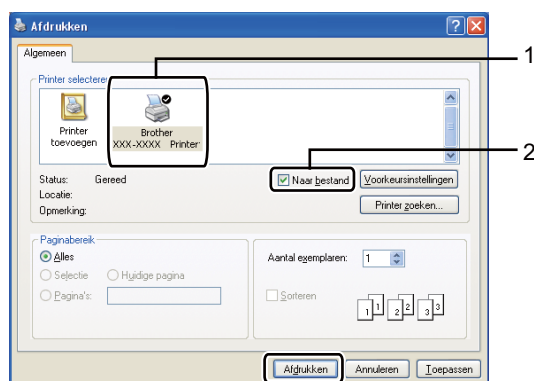
Een PRN-bestand aanmaken voor rechtstreeks afdrukken



Opmerking

De schermen in dit gedeelte kunnen afwijken, afhankelijk van uw toepassing en uw besturingssysteem.

- 1 Klik in de menubalk van een programma op **Bestand** en daarna op **Afdrukken**.
- 2 Selecteer **Brother DCP-XXXX Printer** (1) en vink het vakje **Naar bestand** aan (2). Klik op **Afdrukken**.

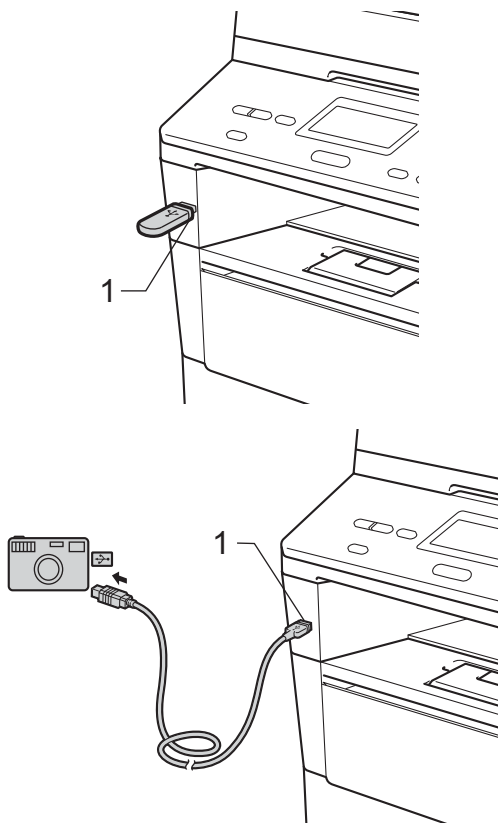


- 3 Kies de map waarin u het bestand wilt opslaan en voer de bestandsnaam in als u daarom wordt gevraagd. Als u alleen om een bestandsnaam wordt gevraagd, kunt u ook de map opgeven waarin u het bestand wilt opslaan door een naam van een map in te voeren. Bijvoorbeeld:
C:\Temp\Bestandsnaam.prn
Als op uw computer een USB-flashstation of een digitale camera is aangesloten, kunt u het bestand rechtstreeks op het USB-flashstation opslaan.

Gegevens rechtstreeks afdrukken vanaf het USB-flashgeheugen of vanaf een digitale camera die massaopslag ondersteunt

- 1 Sluit uw apparaat aan op de USB-direct interface (1) aan de voorzijde van de machine.
Uw machine schakelt automatisch naar de stand Rechtstreeks afdrukken. Het LCD-scherm toont automatisch het USB-geheugenmenu om het gebruik van het apparaat te bevestigen.

5



**Opmerking**

- Controleer of de digitale camera is ingeschakeld.
- Als er een fout optreedt, zullen de USB-geheugenopties *Dir. afdrukken* en *Scannen n. USB* niet op het LCD-scherm verschijnen.
- Wanneer de stand *Diepe Slaap* op de machine is geactiveerd, wordt er geen informatie weergegeven op het LCD-scherm, zelfs niet wanneer u een apparaat aansluit op de USB-direct interface. Druk op **Stop/Eindigen** op het bedieningspaneel om de machine opnieuw te activeren.

- 2 Druk op **▲** of **▼** om *1.Dir. afdrukken* te kiezen.
Druk op **OK**.

**Opmerking**

- Als *Rechtstreeks afdrukken* voor uw gebruikers-ID is beperkt in *Secure Function Lock 2.0* en er toegang is gegeven aan een andere gebruikers-ID of openbare modus, dan verschijnt *ToegangGeweigerd* op het LCD-scherm. Vervolgens worden *Id wijzigen* en andere gebruikers-ID's weergegeven zodat u kunt overschakelen naar een gebruikers-ID of een Openbare modus met de nodige machtiging.

Als u een gebruiker met beperkte rechten bent, maar wel toegang heeft tot *Rechtstreeks afdrukken*, drukt u op **▲** of **▼** om uw naam te kiezen en drukt u op **OK**. Voer uw wachtwoord van vier cijfers in en druk op **OK**.

- Als het beveiligd functieslot *Aan* ingeschakeld is op uw machine, kunt u *Rechtstreeks afdrukken* mogelijk niet gebruiken. (►► *Uitgebreide gebruikershandleiding: Gebruikers omschakelen*)
- Als er paginabeperkingen werden ingesteld voor uw ID in het beveiligd functieslot, zal het LCD-scherm *Resterende pag. weergeven* met het aantal pagina's dat u nog kunt afdrukken.



- 3 Druk op **▲** of **▼** om de naam van de map of de bestandsnaam te kiezen van het bestand dat u wilt afdrukken.
Druk op **OK**.
Als u de naam van de map hebt gekozen, drukt u op **▲** of **▼** om de bestandsnaam te kiezen van het bestand dat u wilt afdrukken.
Druk op **OK**.

```
Direct Print
▲1./FOLDER1
 2.FILE_1.PDF
▼3.FILE_2.PDF
Select. ▲▼ of OK
```



Opmerking

- U moet uw camera overschakelen van de stand PictBridge naar de stand Mass Storage.
- Als u een index van de bestanden wilt afdrukken, kiest u **Indexvel afdr.** en drukt u vervolgens op **OK**. Druk op **Start** om de gegevens af te drukken.

- 4 Ga op een van de volgende manieren te werk:

- Druk op **▲** of **▼** om de instelling te kiezen die u wilt wijzigen en druk op **OK**. Druk vervolgens op **▲** of **▼** om een optie voor de instelling te kiezen en druk op **OK**.
- Als u de huidige standaardinstellingen niet wilt wijzigen, gaat u naar stap 5.

```
Print bestand
▲Papierformaat
  Mediatype
▼Meerdere pag.
Select. ▲▼ of OK
```



Opmerking

- U kunt de volgende instellingen wijzigen:
 - Papierformaat
 - Mediatype
 - Meerdere pag.
 - Afdrukstand
 - Duplex
 - Sorteren
 - Lade gebruiken
 - Printkwaliteit
 - Pdf-optie
- Niet alle instellingen zijn beschikbaar voor elke type bestand.

- 5 Druk op **Start** als u klaar bent met het selecteren van de instellingen.

- 6 Gebruik de cijfertoetsen om het gewenste aantal kopieën in te voeren. Druk op **OK**.

```
Direct Print
FILE_1.PDF
Aant. kopieën:
Druk op Start
```

- 7 Druk op **Start** om de gegevens af te drukken.

- 8 Druk op **Stop/Eindigen**.

! Belangrijk

- Sluit **GEEN** ander apparaat dan een digitale camera of een USB-flashstation aan op de USB-direct interface om beschadiging van uw machine te voorkomen.
- Verwijder het USB-flashstation of de digitale camera **NIET** uit de USB-direct interface als de machine nog bezig is met afdrukken.



Opmerking

- U kunt de standaardlade kiezen voor het afdrukken. Druk op **Menu**, **1**, **5**, **2** en druk vervolgens op **▲** of **▼** om de nieuwe standaardlade te selecteren. Druk op **OK**.
(Zie *Ladegebruik in de afdrukmodus* >> pagina 19.)
- Als de machine niet in de stand **Rechtstreeks afdrukken** staat, kunt u de standaardinstellingen voor **Rechtstreeks afdrukken** via het bedieningspaneel wijzigen. Druk op **Menu**, **4** om het menu **USB Direct I/F** te openen. (Zie *Menutabel* >> pagina 101.)

Een document afdrukken

De machine kan gegevens van uw computer ontvangen en deze afdrukken. Om af te drukken vanaf een computer, moet u de printerdriver installeren.

(>> Softwarehandleiding: *Afdrukken* voor Windows® of *Afdrukken en faxen* voor Macintosh)

- 1 Installeer de Brother-printerdriver die u terugvindt op de installatie-cd-rom.
(>> Installatiehandleiding)
- 2 Kies in uw applicatie de opdracht Afdrukken.
- 3 Kies de naam van uw machine in het dialoogvenster **Afdrukken** en klik op **Eigenschappen** (of **Voorkeursinstellingen**, afhankelijk van de gebruikte toepassing).
- 4 Kies de gewenste instellingen in het dialoogvenster **Eigenschappen** en klik vervolgens op **OK**.
 - Papierformaat
 - Afdrukstand
 - Aantal
 - Mediatype
 - Resolutie
 - Afdrukinstellingen
 - Meerdere pag. afdrukken
 - Duplex / Folder
 - Papierbron
- 5 Klik op **OK** om het afdrukken te starten.

Een document scannen als PDF-bestand met ControlCenter4 (Windows®)

(Gedetailleerde informatie >> Softwarehandleiding: *Scannen*)

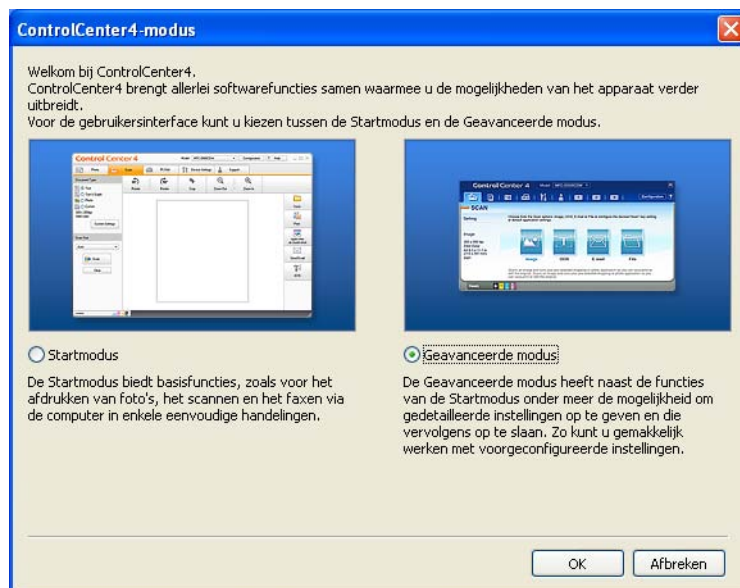


Opmerking

De schermen op uw pc kunnen verschillen afhankelijk van uw model.

ControlCenter4 is een softwareprogramma waarmee u snel en gemakkelijk de vaakst gebruikte toepassingen kunt openen. Met ControlCenter4 is het niet langer nodig specifieke toepassingen handmatig te openen.

- 1 Plaats het document. (Zie *Documenten laden* >> pagina 25.)
- 2 Open ControlCenter4 door te klikken op **start/Alle programma's/Brother/XXX-XXXX** (waarbij XXX-XXXX uw modelnaam is)/**ControlCenter4**. De toepassing ControlCenter4 opent.
- 3 Kies **Startmodus** of **Geavanceerde modus** voor u ControlCenter4 gebruikt en klik vervolgens op **OK**.
Dit onderdeel geeft een korte introductie van de functies van ControlCenter4 in **Geavanceerde modus**.

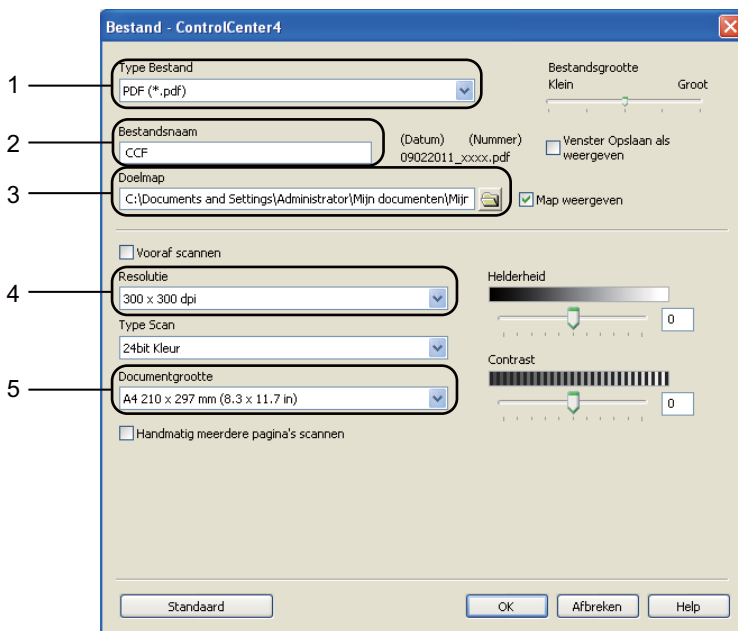



- 4 Zorg ervoor dat de machine die u wilt gebruiken in de keuzelijst **Model** is geselecteerd.

- 5 De scanconfiguratie instellen.
 Klik op **Configuratie** en selecteer vervolgens **Knopinstellingen**, **Scan** en **Bestand**.



Het configuratiedialogvenster wordt weergegeven. U kunt de standaardinstellingen wijzigen.



- 1 Controleer of **PDF (*.pdf)** geselecteerd is in de keuzelijst **Type Bestand**.
- 2 U kunt de bestandsnaam invoeren die voor het document wilt gebruiken.
- 3 U kunt het bestand in de standaardmap opslaan, of u kunt een andere map selecteren door op de knop  (**Browse**) te klikken.
- 4 U kunt een scanresolutie kiezen uit de keuzelijst **Resolutie**.
- 5 U kunt de documentgrootte selecteren in de keuzelijst **Documentgrootte**.

- 6 Klik op **OK**.

- 7 Klik op **Bestand**.
De machine begint het scanproces. De map waarin de gescande gegevens worden opgeslagen, wordt automatisch geopend.



De SCANtoetsinstellingen wijzigen

Vóór het scannen

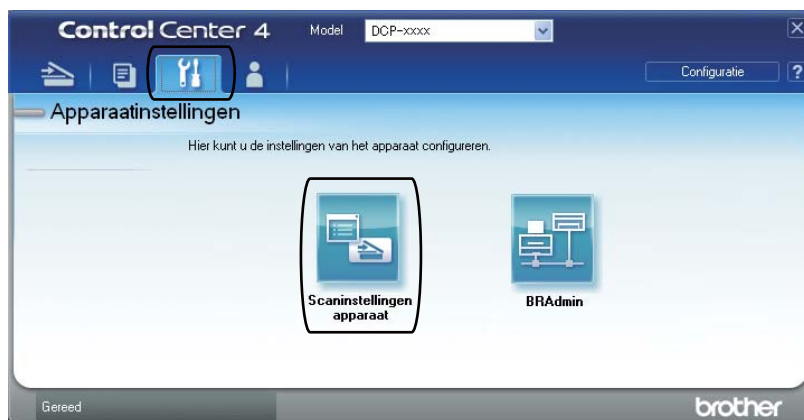
Om de machine als een scanner te gebruiken, installeert u een scannerdriver. Als de machine zich op een netwerk bevindt, configureert u deze met een TCP/IP-adres.

- Installeer de scannerdrivers die u terugvindt op de installatie-cd-rom.
(➤➤ Installatiehandleiding)
- Configureer de machine met een TCP/IP-adres als netwerkscannen niet werkt.
(➤➤ Softwarehandleiding: *Netwerkscannen configureren (Windows®)*)

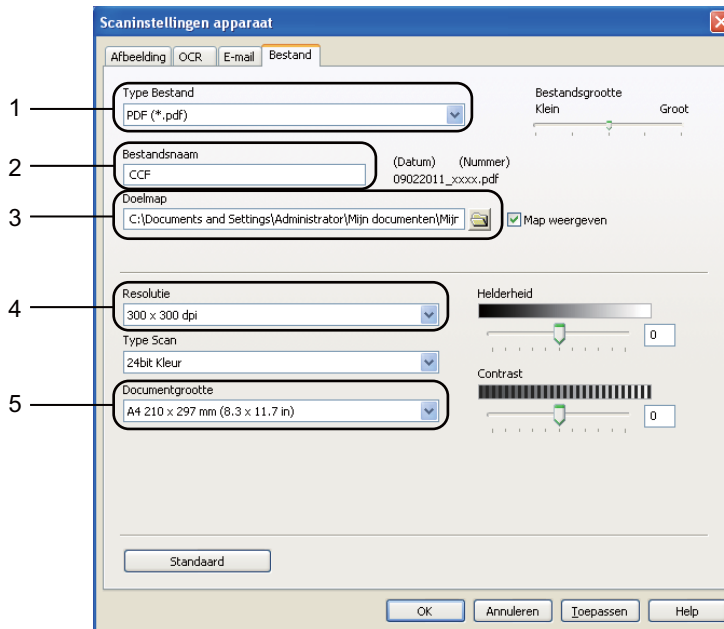
SCANtoetsinstellingen

U kunt de **SCAN** toetsinstellingen van uw machine wijzigen met ControlCenter4.


- 1 Open ControlCenter4 door te klikken op **start/Alle programma's/Brother/XXX-XXXX** (waarbij XXX-XXXX uw modelnaam is)/**ControlCenter4**. De toepassing ControlCenter4 opent.
- 2 Zorg ervoor dat de machine die u wilt gebruiken in de keuzelijst **Model** is geselecteerd.
- 3 Klik op het tabblad **Apparaatinstellingen**.
- 4 Klik op **Scaninstellingen apparaat**.



- 5 Selecteer het tabblad **Bestand**. U kunt de standaardinstellingen wijzigen.




7

- 1 U kunt het bestandstype kiezen uit de keuzelijst.
- 2 U kunt de bestandsnaam invoeren die voor het document wilt gebruiken.
- 3 U kunt het bestand in de standaardmap opslaan, of u kunt een andere map selecteren door op de knop  (**Browse**) te klikken.
- 4 U kunt een scanresolutie kiezen uit de keuzelijst **Resolutie**.
- 5 U kunt de documentgrootte selecteren in de keuzelijst **Documentgrootte**.

- 6 Klik op **OK**.

Scannen met behulp van de SCANtoets

- 1 Plaats het document. (Zie *Documenten laden* >> pagina 25.)
- 2 Druk op  (**SCAN**).
- 3 Druk op ▲ of ▼ om *Scannen > pc* te kiezen.
Druk op **OK**.
- 4 Druk op ▲ of ▼ om *Bestand* te kiezen.
Druk op **OK**.
- 5 (Voor netwerkgebruikers)
Druk op ▲ of ▼ om de computer te kiezen waarnaar u wilt verzenden.
Druk op **OK**.
Als het LCD-scherm u vraagt een PIN-nummer in te voeren, voert u het viercijferig PIN-nummer in voor de bestemmingscomputer met behulp van de cijferstoetsen op het bedieningspaneel.
Druk op **OK**.
- 6 Druk op ▲ of ▼ om *Scannen starten* te kiezen.
Druk op **OK**.
- 7 Druk op **Start**.
De machine begint het scanproces.



Opmerking

De volgende scanmodi zijn beschikbaar:

Scannen naar:

- USB
- netw. (Windows®)
- Afbeelding (Scannen naar pc)
- OCR (Scannen naar pc)
- E-mail (Scannen naar pc)
- Bestand (Scannen naar pc)
- FTP
- Webservice¹ (Web Services-scan)

¹ Alleen voor Windows®-gebruikers. (Windows Vista® SP2 of recenter en Windows® 7)
(>> Softwarehandleiding: *Web Services gebruiken om te scannen op uw netwerk (Windows Vista® SP2 of later en Windows® 7)*)

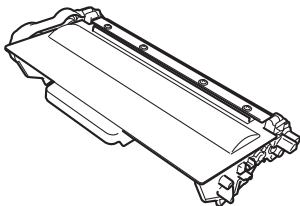
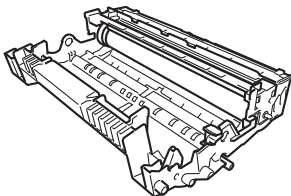
Verbruiksartikelen vervangen

De volgende meldingen worden op het LCD-scherm weergegeven in de modus Gereed. Deze meldingen waarschuwen tijdig dat verbruiksartikelen moeten worden vervangen voordat het einde van de gebruiksduur wordt bereikt. Het is raadzaam om reserveverbruiksartikelen aan te schaffen voordat de machine stopt met afdrucken.



Opmerking

De drumeenheid en de tonercartridge zijn twee aparte verbruiksartikelen. Zorg ervoor dat beide als een geheel zijn geïnstalleerd. Als de tonercartridge zonder de drumeenheid in de machine wordt geplaatst, worden mogelijk de meldingen *Drumfout* of *Vast: binnenin* weergegeven.

Tonercartridge	Drumeenheid
Zie <i>De tonercartridge vervangen</i> ►► pagina 41. Modelnaam: TN-3330, TN-3380	Zie <i>De drumkit vervangen</i> ►► pagina 47. Modelnaam: DR-3300
	

LCD-meldingen	Verbruiksartikel dat u bij de hand moet houden	Gemiddelde gebruiksduur	Hoe te vervangen	Modelnaam
Toner Bijna Op Nieuwe Tonercartridge voorbereiden.	Tonercartridge	3.000 pagina's ^{1 2 3} 8.000 pagina's ^{1 2 4}	Zie pagina 41.	TN-3330 ³ TN-3380 ⁴

¹ Enkele pagina's van formaat A4 of Letter.

² De capaciteit van de gemiddelde cartridge is in overeenstemming met ISO/IEC 19752.

³ Normale tonercartridge

⁴ Tonercartridge met hoge capaciteit

U dient de machine regelmatig te reinigen en de verbruiksartikelen te vervangen als de volgende meldingen op het LCD-scherm worden weergegeven.

LCD-meldingen	Verbruiksartikel dat vervangen moet worden	Gemiddelde gebruiksduur	Hoe te vervangen	Modelnaam
Toner vervangen	Tonercartridge	3.000 pagina's ^{1 2 5} 8.000 pagina's ^{1 2 6}	Zie pagina 41.	TN-3330 ⁵ TN-3380 ⁶
Onderdelen verv. Drumeenheid	Drumeenheid	30.000 pagina's ^{1 3 4}	Zie pagina 48.	DR-3300
Drum stop				

¹ Enkele pagina's van formaat A4 of Letter.

² De capaciteit van de gemiddelde cartridge is in overeenstemming met ISO/IEC 19752.

³ 1 pagina per taak.

⁴ De gebruiksduur van de drum is een gemiddelde waarde en kan verschillen met het soort gebruik.

⁵ Normale tonercartridge

⁶ Tonercartridge met hoge capaciteit



Opmerking

- Ga naar <http://www.brother.com/original/index.html> voor instructies over het retourneren van gebruikte verbruiksartikelen aan het recyclingprogramma van Brother. Als u de gebruikte artikelen niet inlevert, dient u deze conform de plaatselijke voorschriften en gescheiden van huisvuil weg te gooien. Voor meer informatie neemt u contact op met de lokale afvalmaatschappij. (➤➤ Handleiding product veiligheid: *Recyclinginformatie in overeenstemming met de WEEE (2002/96/EC) en Batterij (2006/66/EC) richtlijnen*)
- We raden u aan het gebruikte verbruiksartikel op een stuk papier te plaatsen om te voorkomen dat het materiaal dat zich erin bevindt per ongeluk wordt gemorst.
- Als u papier gebruikt dat niet overeenkomt met het aanbevolen papier, wordt de levensduur van verbruiksartikelen en machineonderdelen mogelijk verkort.
- De aangegeven gebruiksduur voor elk van de tonercartridges is gebaseerd op ISO/IEC 19752. Hoe vaak u verbruiksartikelen moet vervangen is afhankelijk van de complexiteit van afgedrukte pagina's, de dekkingsgraad en het mediatype dat u gebruikt.

De tonercartridge vervangen

Modelnaam: TN-3330, TN-3380

Een standaard tonercartridge kan ongeveer 3.000 pagina's afdrukken¹. Een tonercartridge met hoge capaciteit kan ongeveer 8.000 pagina's afdrukken¹. De daadwerkelijke paginatelling hangt af van het type document dat u over het algemeen gebruikt.

Op het LCD-scherm wordt **Toner Bijna Op** weergegeven als de tonercartridge bijna op is.

De tonercartridge die bij de machine wordt meegeleverd, dient na ongeveer 2.000 pagina's te worden vervangen¹.

¹ De capaciteit van de gemiddelde cartridge is in overeenstemming met ISO/IEC 19752.



Opmerking

- Wij adviseren u een nieuwe tonercartridge klaar te houden wanneer u de waarschuwing **Toner Bijna Op** ziet.
- Wij raden het gebruik van originele tonercartridges van Brother aan voor een hoge afdrukkwaliteit. Neem contact op met uw Brother-leverancier wanneer u tonercartridges wilt aanschaffen.
- Als u grafieken, vette tekst, tabellen, webpagina's met randen en andere soorten afdrukken die uit meer dan gewoon tekst bestaan wenst af te drukken, dan wordt er meer toner gebruikt.
- Wij raden u aan om de machine te reinigen wanneer u een tonercartridge vervangt. Zie *De machine reinigen en controleren* >> pagina 53.
- Als u de afdrumdichtheid instelt om lichter of donkerder af te drukken, wijzigt de hoeveelheid gebruikte toner.
- Pak de tonercartridge pas uit wanneer u deze in de machine wilt plaatsen.

Toner bijna leeg



Als het LCD-scherm **Toner Bijna Op** weergeeft, schaft u een nieuwe tonercartridge aan en houdt u deze klaar voordat u de melding **Toner vervangen** ziet.

Toner vervangen

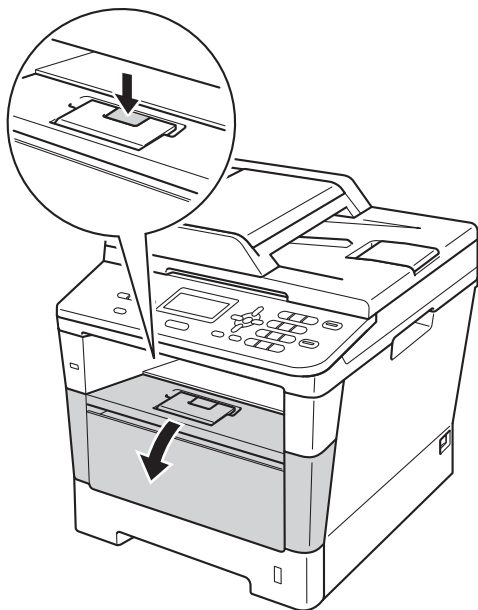
Als de volgende melding op het LCD-scherm wordt weergegeven, vervangt u de tonercartridge:



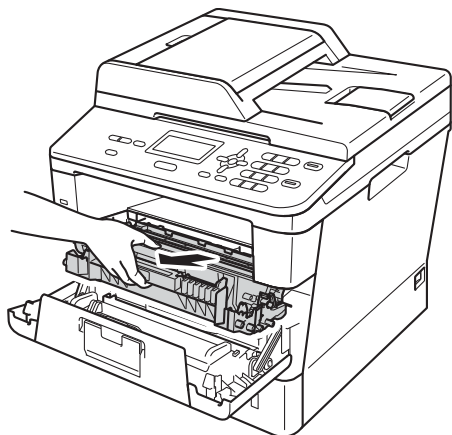
De machine stopt met afdrukken tot u de tonercartridge vervangt. Door een nieuwe originele tonercartridge van Brother te plaatsen, wordt de melding dat de toner moet worden vervangen, gewist.

De tonercartridge vervangen

- 1 Laat de machine 10 minuten aan zodat de interne ventilator de bijzonder hete interne onderdelen van de machine kan afkoelen.
- 2 Druk op de knop waarmee de voorklep wordt geopend en maak deze klep open.



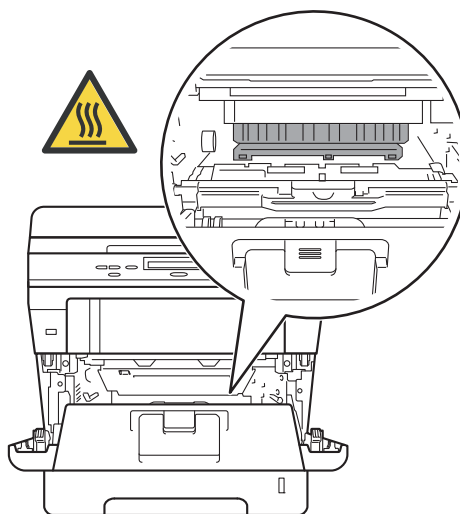
- 3 Verwijder het geheel van drumeenheid en tonercartridge.



⚠ WAARSCHUWING

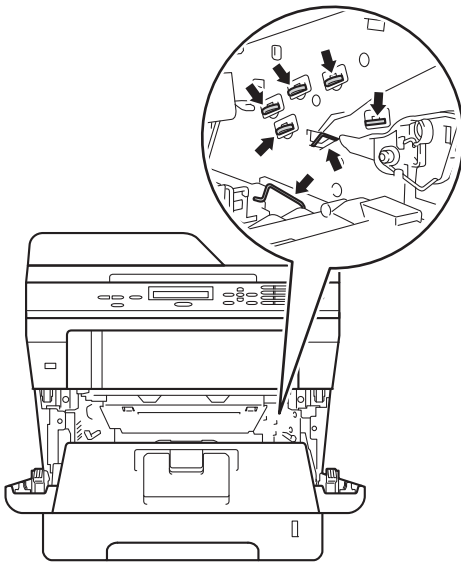
⚠ HEET

Wanneer u de machine pas hebt gebruikt, zijn sommige onderdelen in de machine erg heet. Wacht totdat de machine is afgekoeld, pas dan mag u de onderdelen binnen in de machine aanraken.

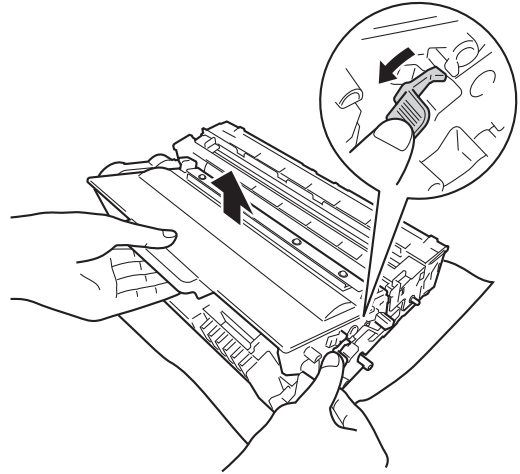


! **Belangrijk**

- We raden u aan het geheel van drumeenheid en tonercartridge op een stuk wegwerppapier op een schone, vlakke ondergrond te plaatsen voor het geval u per ongeluk toner morst.
- Raak **NOOIT** de elektroden aan die u in de afbeelding ziet, om schade aan de machine door statische elektriciteit te vermijden.



- 4** Druk de groene vergrendelhendel naar beneden en neem de tonercartridge uit de drumeenheid.



⚠ WAARSCHUWING



- Werp een tonercartridge of een module met drumeenheid en tonercartridge NIET in het vuur. Deze kan ontploffen en verwondingen veroorzaken.
- Gebruik GEEN brandbare substanties, spuitbussen of een organisch oplosmiddel/vloeistof met alcohol of ammoniak om de binnen- of buitenkant van het apparaat schoon te maken. U kunt dan namelijk brand veroorzaken of een elektrische schok krijgen. Gebruik uitsluitend een droge, pluisvrije doek.

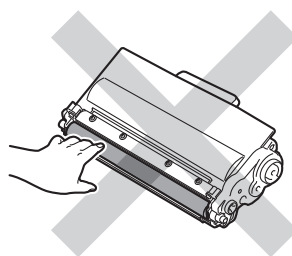
(>> Handleiding product veiligheid:
Algemene voorschriften)



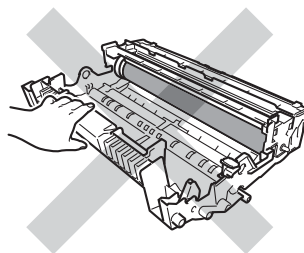
⚠ Belangrijk

- Wees voorzichtig bij het hanteren van de tonercartridge. Wanneer u toner morst op uw handen of kleding, dient u de vlekken onmiddellijk te verwijderen met koud water.
- Raak de grijze delen in de illustratie NIET aan om problemen met de afdrukkwaliteit te voorkomen.

<Tonercartridge>



<Drumeenheid>

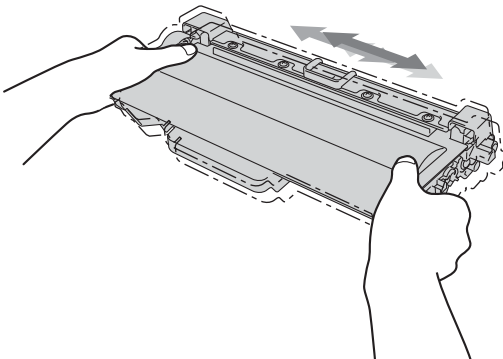


- We raden u aan de tonercartridge op een stuk wegwerppapier of doek op een schone, vlakke en stabiele ondergrond te plaatsen voor het geval u per ongeluk toner morst.

Opmerking

- Stop de gebruikte tonercartridge in een geschikte zak en sluit deze goed af, zodat er geen tonerstof uit de cartridge kan worden geknoeid.
- Ga naar <http://www.brother.com/original/index.html> voor instructies over het retourneren van gebruikte artikelen aan het recyclingprogramma van Brother. Als u de gebruikte artikelen niet inlevert, dient u deze conform de plaatselijke voorschriften en gescheiden van huisvuil weg te gooien. Voor meer informatie neemt u contact op met de lokale afvalmaatschappij.
(➤➤ Handleiding product veiligheid: *Recyclinginformatie in overeenstemming met de WEEE (2002/96/EC) en Batterij (2006/66/EC) richtlijnen*)

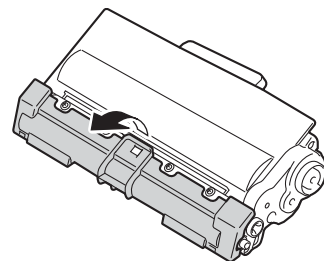
- 5** Pak de nieuwe tonercartridge uit. Houd de cartridge met beide handen horizontaal en schud hem rustig een paar keer heen en weer om de toner gelijkmatig in de cartridge te verdelen.



Belangrijk

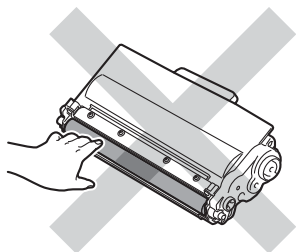
- Pak de tonercartridge pas uit als u deze in de machine wilt plaatsen. Als de tonercartridge lang voor die tijd is uitgepakt, gaat de toner minder lang mee.
- Wanneer u een uitgepakte drumeenheid in direct zonlicht of kamerverlichting plaatst, kan de eenheid beschadigd worden.
- Brother-machines zijn ontworpen voor gebruik met toner van een bepaalde specificatie en werken optimaal wanneer ze worden gebruikt met originele Brother-tonercartridges. Brother kan deze optimale prestaties niet garanderen indien toner of tonercartridges van andere specificaties worden gebruikt. De machine detecteert toner of tonercartridges van andere specificaties mogelijk niet correct en detecteert bijvoorbeeld foutief een tonercartridge met standaardcapaciteit. Het gebruik van andere cartridges dan die van Brother of het gebruik van cartridges die met inkt van andere merken zijn gevuld, wordt derhalve afgeraden in combinatie met deze machine. Indien de drumeenheid of andere onderdelen van deze machine worden beschadigd als gevolg van het gebruik van toner of tonercartridges anders dan originele Brother-producten, vallen de als gevolg hiervan benodigde reparaties niet onder de garantie; deze producten zijn namelijk incompatibel of ongeschikt voor deze machine.

- 6** Verwijder de bescherming.

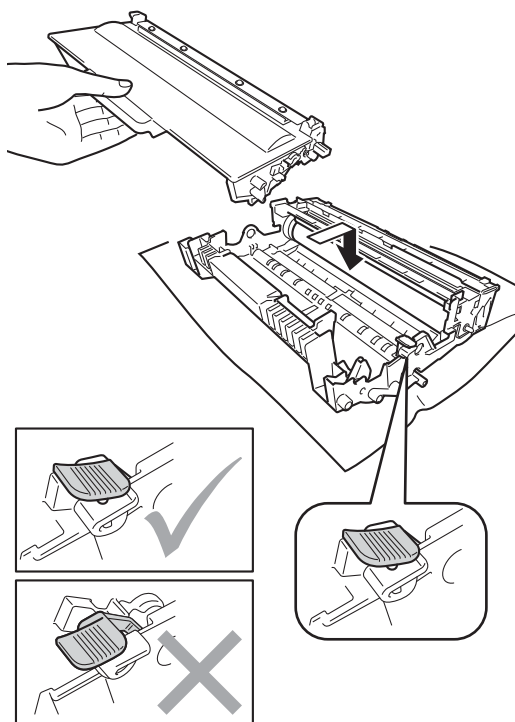


❗ Belangrijk

Plaats de tonercartridge direct in de drumseenheid nadat u de bescherming hebt verwijderd. Raak de grijze delen aangegeven in de illustratie NIET aan om problemen met de afdrukkwaliteit te voorkomen.



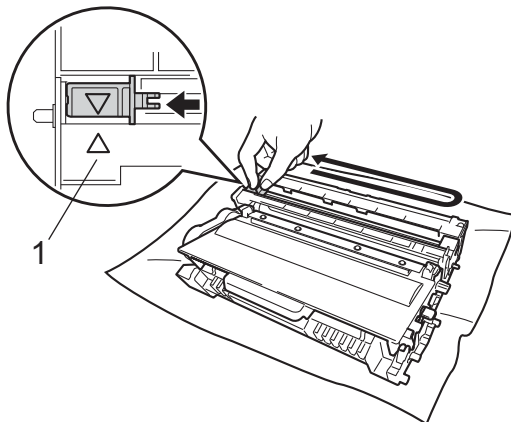
- 7 Plaats de nieuwe tonercartridge stevig in de drumseenheid tot u deze op zijn plaats hoort vastklikken. Wanneer u de cartridge correct plaatst, komt de groene vergrendelhendel op de drumseenheid automatisch omhoog.



📄 Opmerking

Zorg ervoor dat u de tonercartridge op de juiste wijze plaatst, anders komt deze los van de drumseenheid.

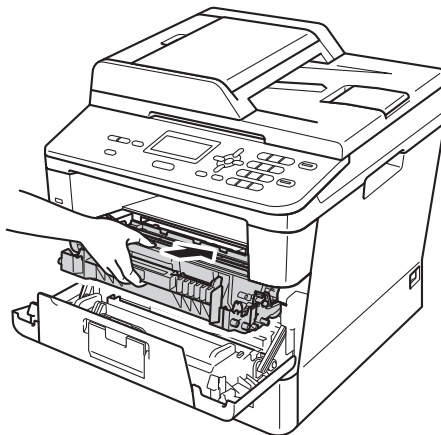
- 8 Reinig de primaire corona in de drumseenheid door zachtjes de groene lip diverse malen heen en weer te verschuiven.



📄 Opmerking

Zorg ervoor dat u het lipje weer terugzet in de oorspronkelijke stand (▲) (1). Als u dit niet doet, verschijnt mogelijk een verticale streep op de afdrucken.

- 9 Plaats het geheel van drumseenheid en tonercartridge terug in de machine.



- 10 Sluit het voordeksel van de machine.



Opmerking

Zorg dat u na het vervangen van de tonercartridge de machine NIET via de stroomschakelaar uitschakelt of het frontdeksel opent tot *Wachten a.u.b.* verdwijnt van het LCD-scherm en het apparaat terugkeert naar de modus *Gereed*.

De drumkit vervangen

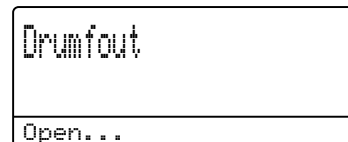
Modelnaam: DR-3300

Een nieuwe drumeenheid kan ongeveer 30.000 enkelzijdige bladzijden van A4- of Letter-formaat bedrukken.

! Belangrijk

Gebruik alleen originele drumeenheden en tonereenheden van Brother voor de beste prestaties. Door af te drukken met een drum- of tonereenheid van een ander merk kan niet alleen de afdrukkwaliteit minder zijn, maar kunnen ook de prestaties en de levensduur van de machine afnemen. Problemen die worden veroorzaakt door het gebruik van een drumeenheid of een tonereenheid van een ander merk, vallen niet onder de garantie.

Drumfout



De primaire corona is vuil geworden. Maak de primaire corona in de drumeenheid schoon. (Zie *De primaire corona reinigen* >> pagina 56.)

Als u de primaire corona hebt gereinigd en *Drumfout* is niet verdwenen, dan is de drumeenheid aan het einde van de gebruiksduur. Vervang de drumeenheid door een nieuwe.

Onderdelen vervangen

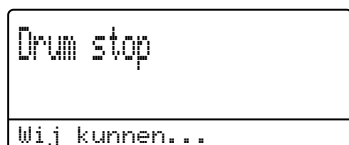
Drum



De drumeenheid heeft de geschatte gebruiksduur overschreden. Gelieve de drumeenheid door een nieuwe te vervangen. Het verdient aanbeveling nu een originele Brother-drumeenheid te installeren.

Reset na het vervangen de drumteller aan de hand van de instructies bij de nieuwe drumeenheid. (Zie *De drumteller resetten* >> pagina 52.)

Drum stoppen



We kunnen de afdrukkwaliteit niet garanderen. Gelieve de drumeenheid door een nieuwe te vervangen. Het verdient aanbeveling nu een originele Brother-drumeenheid te installeren.

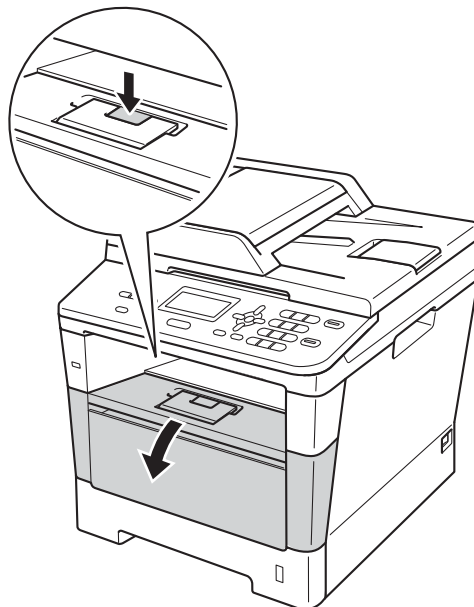
Reset na het vervangen de drumteller aan de hand van de instructies bij de nieuwe drumeenheid. (Zie *De drumteller resetten* >> pagina 52.)

De drumkit vervangen

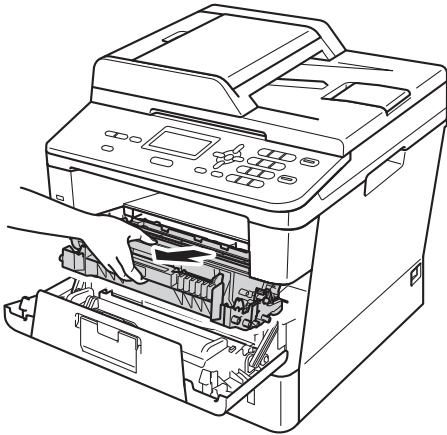
! Belangrijk

- Verwijder de drumeenheid voorzichtig, deze kan toner bevatten. Wanneer u toner morst op uw handen of kleding, dient u de vlekken onmiddellijk te verwijderen met koud water.
- Reinig de binnenzijde van de machine als u de drumeenheid vervangt. (Zie *De machine reinigen en controleren* >> pagina 53.)
- Pak een nieuwe drumeenheid pas uit vlak voordat u deze installeert. Blootstelling aan direct zonlicht of kamerverlichting kan de drumeenheid beschadigen.

- 1 Laat de machine 10 minuten aan zodat de interne ventilator de bijzonder hete interne onderdelen van de machine kan afkoelen.
- 2 Druk op de knop waarmee de voorklep wordt geopend en maak deze klep open.



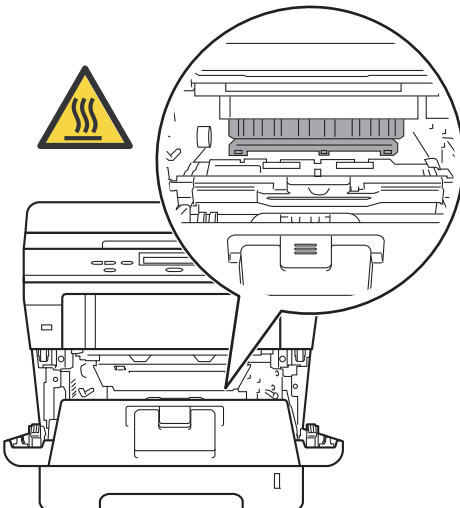
- 3 Verwijder het geheel van drumeenheid en tonercartridge.



! WAARSCHUWING

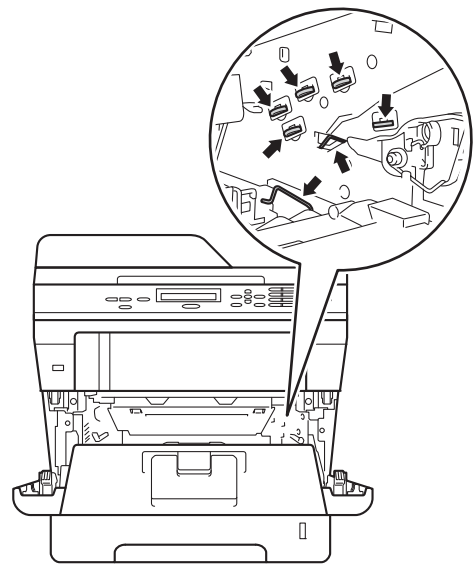
HEET

Wanneer u de machine pas hebt gebruikt, zijn sommige onderdelen in de machine erg heet. Wacht totdat de machine is afgekoeld, pas dan mag u de onderdelen binnen in de machine aanraken.

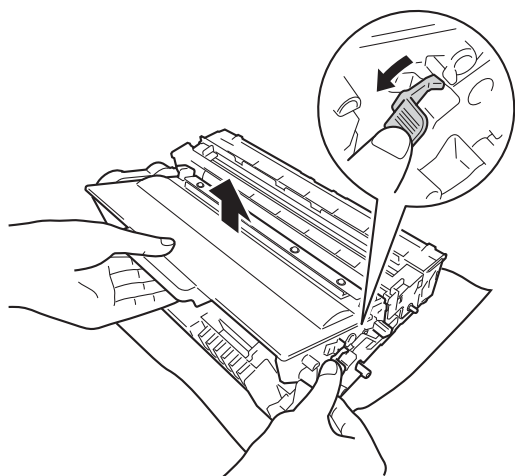


! Belangrijk

- We raden u aan het geheel van drumeenheid en tonercartridge op een stuk wegwerppapier op een schone, vlakke ondergrond te plaatsen voor het geval u per ongeluk toner morst.
- Raak NOOIT de elektroden aan die u in de afbeelding ziet, om schade aan de machine door statische elektriciteit te vermijden.



- 4 Druk de groene vergrendelhendel naar beneden en neem de tonercartridge uit de drumeenheid.



⚠ WAARSCHUWING



- Werp een tonercartridge of een module met drumeenheid en tonercartridge NIET in het vuur. Deze kan ontploffen en verwondingen veroorzaken.
- Gebruik GEEN brandbare substanties, spuitbussen of een organisch oplosmiddel/vloeistof met alcohol of ammoniak om de binnen- of buitenkant van het apparaat schoon te maken. U kunt dan namelijk brand veroorzaken of een elektrische schok krijgen. Gebruik uitsluitend een droge, pluisvrije doek.

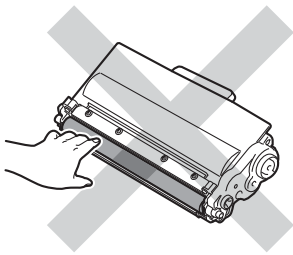
(>> Handleiding product veiligheid:
Algemene voorschriften)



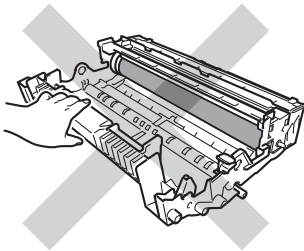
! **Belangrijk**

- Wees voorzichtig bij het hanteren van de tonercartridge. Wanneer u toner morst op uw handen of kleding, dient u de vlekken onmiddellijk te verwijderen met koud water.
- Raak de grijze delen in de illustratie NIET aan om problemen met de afdrukkwaliteit te voorkomen.

<Toner cartridge>



<Drumeenheid>



- We raden u aan de tonercartridge op een stuk wegwerppapier of doek op een schone, vlakke en stabiele ondergrond te plaatsen voor het geval u per ongeluk toner morst.

**Opmerking**

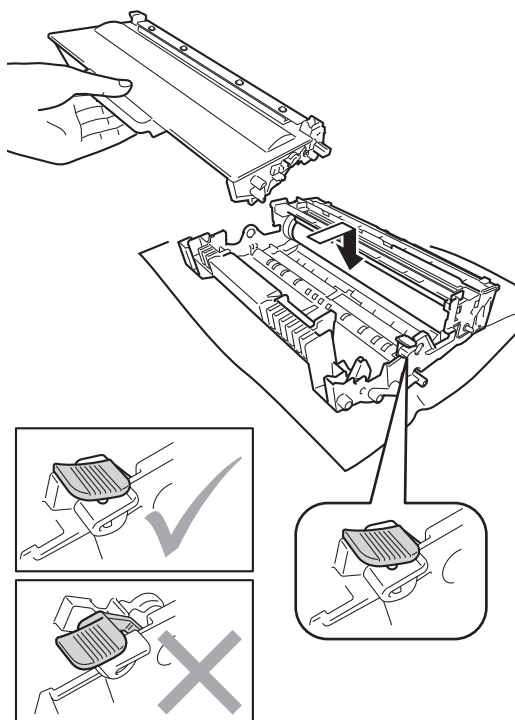
- Stop de gebruikte drumeenheid in een geschikte zak en sluit deze goed af, zodat er geen tonerstof uit de drumeenheid kan worden geknoeid.
- Ga naar <http://www.brother.com/original/index.html> voor instructies over het retourneren van gebruikte artikelen aan het recyclingprogramma van Brother. Als u de gebruikte artikelen niet inlevert, dient u deze conform de plaatselijke voorschriften en gescheiden van huisvuil weg te gooien. Voor meer informatie neemt u contact op met de lokale afvalmaatschappij.
(>> Handleiding product veiligheid: *Recyclinginformatie in overeenstemming met de WEEE (2002/96/EC) en Batterij (2006/66/EC) richtlijnen*)

5

Pak de nieuwe drumeenheid uit.

A

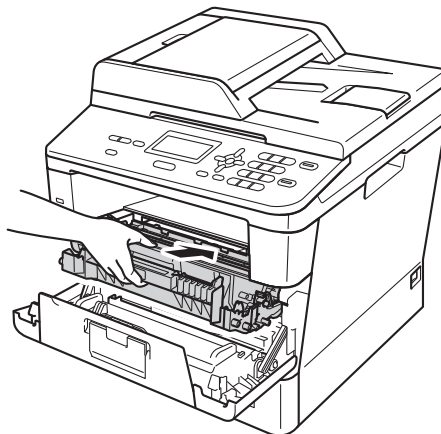
- 6 Plaats de tonercartridge stevig in de nieuwe drumeenheid tot u deze op zijn plaats hoort vastklikken. Als u de cartridge correct plaatst, zal de groene vergrendelhendel automatisch naar omhoog gaan.



Opmerking

Zorg ervoor dat u de tonercartridge op de juiste wijze plaatst, anders komt deze los van de drumeenheid.

- 7 Plaats het geheel van drumeenheid en tonercartridge terug in de machine. Sluit het frontdeksel van de machine niet.



De drumteller resetten

Als u een drumeenheid vervangt, dient u de drumteller te resetten aan de hand van de volgende stappen:

⚠ Belangrijk

U mag de drumteller niet resetten als u alleen de tonercartridge vervangt.

- 1 Druk op **Wis** terwijl het frontdeksel geopend is.
- 2 Druk op **1** om te bevestigen dat u een nieuwe drum installeert.
- 3 Sluit het frontdeksel van de machine wanneer het LCD-scherm de melding Geaccepteerd toont.

De machine reinigen en controleren

Reinig de buiten- en binnenzijde van de machine regelmatig met een droge, pluisvrije doek. Reinig de binnenzijde van de machine wanneer u de tonercartridge of de drumeenheid vervangt. Als afgedrukte pagina's tonervlekken bevatten, reinigt u de binnenzijde van de machine met een droge, pluisvrije doek.

⚠ WAARSCHUWING



- Werp een tonercartridge of een module met drumeenheid en tonercartridge NIET in het vuur. Deze kan ontploffen en verwondingen veroorzaken.
- Gebruik GEEN brandbare substanties, spuitbussen of een organisch oplosmiddel/vloeistof met alcohol of ammoniak om de binnen- of buitenkant van het apparaat schoon te maken. U kunt dan namelijk brand veroorzaken of een elektrische schok krijgen. Gebruik uitsluitend een droge, pluisvrije doek.

(>> Handleiding product veiligheid:
Algemene voorschriften)

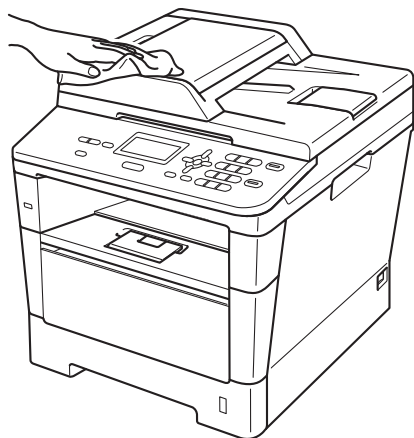


ⓘ Belangrijk

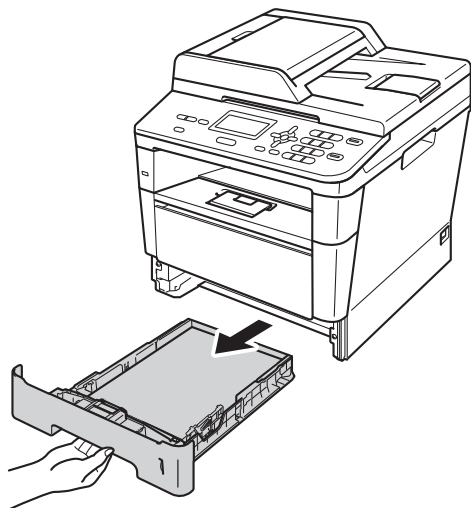
Gebruik neutrale schoonmaakmiddelen. Wanneer u vluchtige vloeistoffen zoals thinner of wasbenzine gebruikt, wordt het oppervlak van de machine beschadigd.

De buitenzijde van de machine schoonmaken

- 1 Zet de machine uit.
- 2 Ontkoppel de interfacekabels van de machine en haal vervolgens de stekker van het netsnoer uit het stopcontact.
- 3 Reinig de buitenzijde van de machine met een droge, pluisvrije doek om stof te verwijderen.

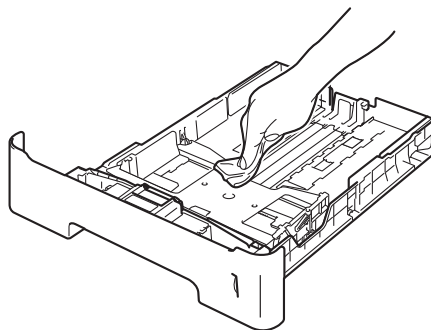


- 4 Trek de papierlade volledig uit de machine.



- 5 Verwijder het papier uit de papierlade.

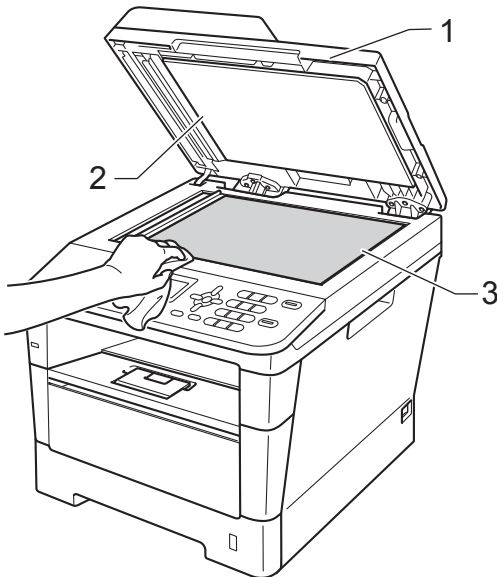
- 6 Verwijder alles wat eventueel nog in de papierlade vast zit.
- 7 Veeg de binnen- en buitenzijde van de papierlade af met een droge, pluisvrije doek om stof te verwijderen.



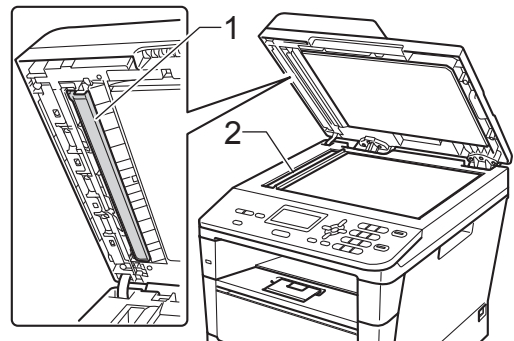
- 8 Laad het papier opnieuw en plaats de papierlade stevig terug in de machine.
- 9 Steek de stekker van het netsnoer van de machine weer in het stopcontact en sluit vervolgens alle kabels aan.
- 10 Schakel de machine in.

De glasplaat reinigen

- 1 Zet de machine uit.
- 2 Koppel alle kabels los en haal de stekker van het netsnoer uit het stopcontact.
- 3 Til het documentdeksel op (1). Reinig het witte plastic oppervlak (2) en de glasplaat (3) eronder met een zachte, pluisvrije doek die is bevochtigd met water.



- 4 In de ADF-eenheid reinigt u de witte balk (1) en de glazen strook op de glasplaat (2) eronder met behulp van een zachte, pluisvrije doek die is bevochtigd met water.



Opmerking

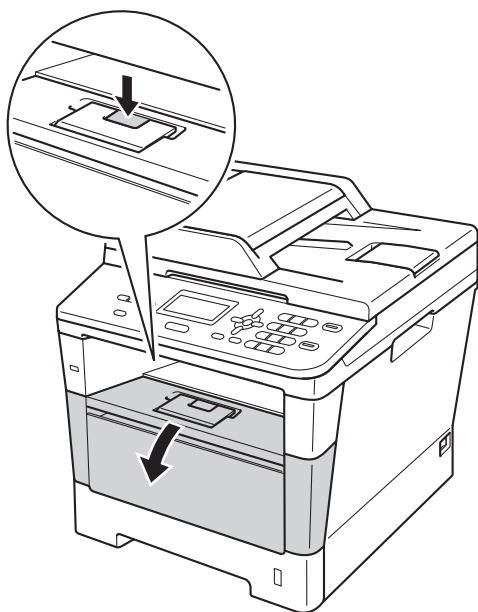
Ga nadat u de glasplaat en glazen strook hebt gereinigd met een zachte, pluisvrije doek die u hebt bevochtigd met water, nogmaals met uw vingertop over het glas om te controleren of zich hierop nog vuil bevindt. Reinig het glas zonodig opnieuw. Mogelijk dient u het reinigingsproces drie tot vier keer te herhalen. Maak na elke reiniging een kopie om te controleren of de glasplaat schoon is.

- 5 Sluit het documentdeksel.
- 6 Steek de stekker van het netsnoer van de machine weer in het stopcontact en sluit vervolgens alle kabels aan.
- 7 Schakel de machine in.

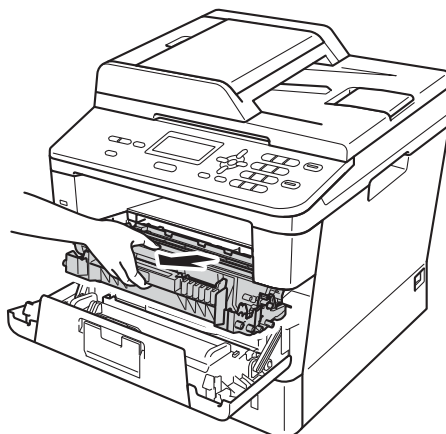
De primaire corona reinigen

Als u problemen hebt met de afdrukkwaliteit of als op het LCD-scherm *Drumfout* verschijnt, reinigt u de primaire corona als volgt:

- 1 Laat de machine 10 minuten aan zodat de interne ventilator de bijzonder hete interne onderdelen van de machine kan afkoelen.
- 2 Druk op de knop waarmee de voorklep wordt geopend en maak deze klep open.



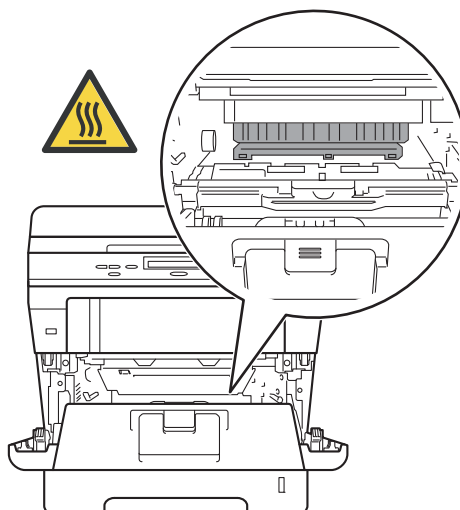
- 3 Verwijder het geheel van drumeenheid en tonercartridge.



⚠ WAARSCHUWING

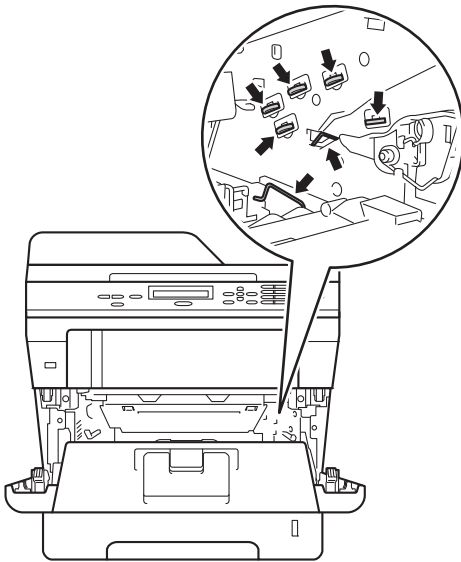
⚠ HEET

Wanneer u de machine pas hebt gebruikt, zijn sommige onderdelen in de machine erg heet. Wacht totdat de machine is afgekoeld, pas dan mag u de onderdelen binnen in de machine aanraken.

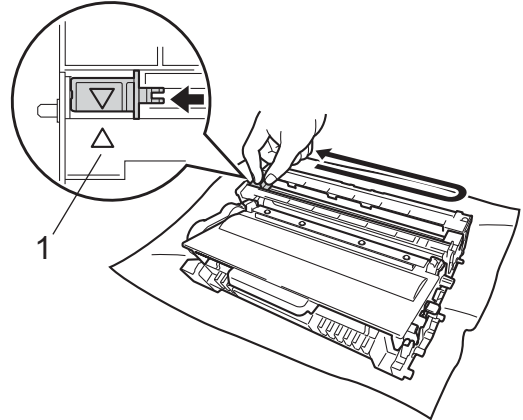


! Belangrijk

- We raden u aan het geheel van drumeenheid en tonercartridge op een stuk wegwerppapier of doek te plaatsen voor het geval u per ongeluk toner morst.
- Wees voorzichtig bij het hanteren van het geheel van drumeenheid en tonercartridge. Wanneer u toner morst op uw handen of kleding, dient u de vlekken te verwijderen met koud water.
- Raak **NOOIT** de elektroden aan die u in de afbeelding ziet, om schade aan de machine door statische elektriciteit te vermijden.

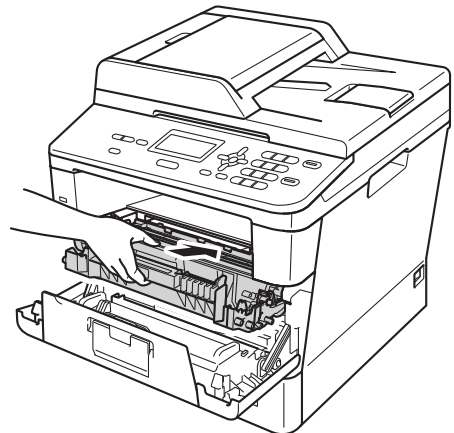


- 4 Reinig de primaire corona in de drumeenheid door zachtjes de groene lip diverse malen heen en weer te verschuiven.

**Opmerking**

Zorg ervoor dat u het lipje weer terugzet in de oorspronkelijke stand (▲) (1). Als u dit niet doet, verschijnt mogelijk een verticale streep op de afdrucken.

- 5 Plaats het geheel van drumeenheid en tonercartridge terug in de machine.



- 6 Sluit het voordeksel van de machine.

De drumeenheid reinigen

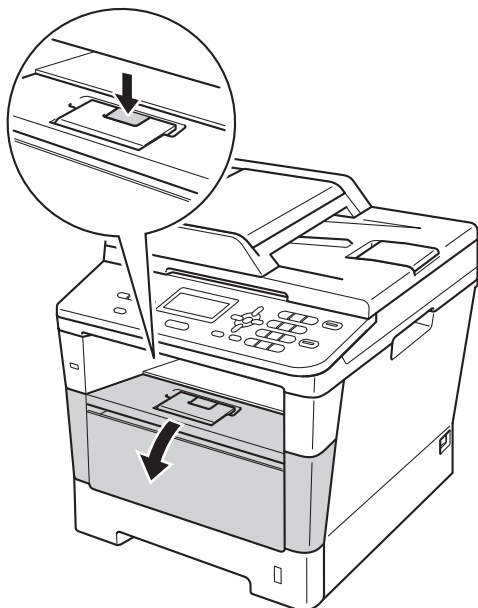
Als uw afdruk om de 94 mm punten bevat, volgt u onderstaande stappen om het probleem te verhelpen.

- 1 Controleer of de machine gereed is. Druk op **Menu**, **6**, **6** en vervolgens op **Start** om de drumcontrolepagina af te drukken.

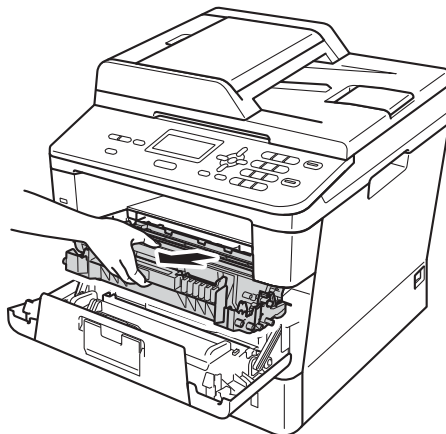
66.Drum Dot Print

Printen

- 2 Laat de machine 10 minuten aan zodat de interne ventilator de bijzonder hete interne onderdelen van de machine kan afkoelen.
- 3 Schakel de machine uit nadat de machine is afgekoeld.
- 4 Druk op de knop waarmee de voorklep wordt geopend en maak deze klep open.



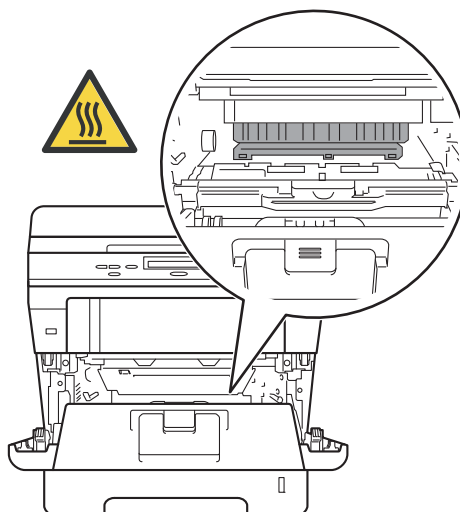
- 5 Verwijder het geheel van drumeenheid en tonercartridge.



⚠ WAARSCHUWING

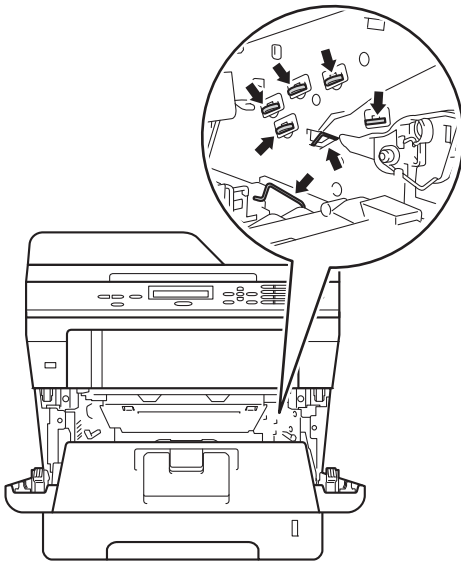
⚠ HEET

Wanneer u de machine pas hebt gebruikt, zijn sommige onderdelen in de machine erg heet. Wacht totdat de machine is afgekoeld, pas dan mag u de onderdelen binnen in de machine aanraken.

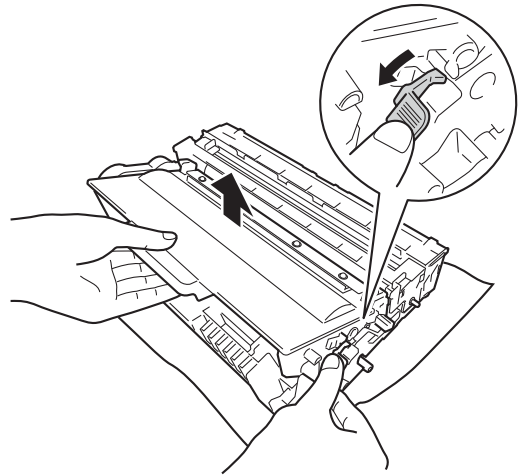


! Belangrijk

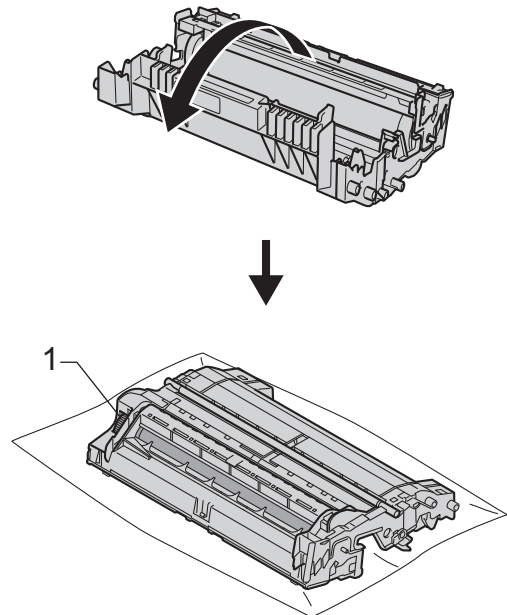
- We raden u aan het geheel van drumeenheid en tonercartridge op een stuk wegwerppapier of doek te plaatsen voor het geval u per ongeluk toner morst.
- Wees voorzichtig bij het hanteren van het geheel van drumeenheid en tonercartridge. Wanneer u toner morst op uw handen of kleding, dient u de vlekken te verwijderen met koud water.
- Raak **NOOIT** de elektroden aan die u in de afbeelding ziet, om schade aan de machine door statische elektriciteit te vermijden.



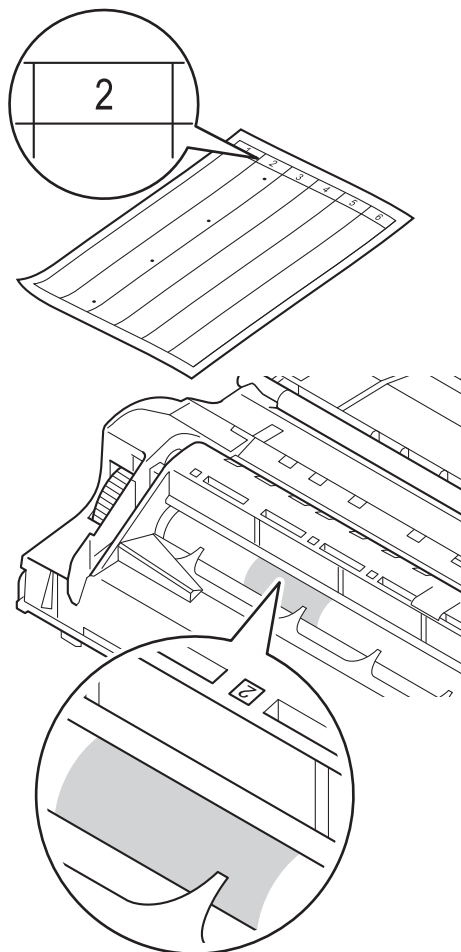
- 6 Druk de groene vergrendelhendel naar beneden en neem de tonercartridge uit de drumeenheid.



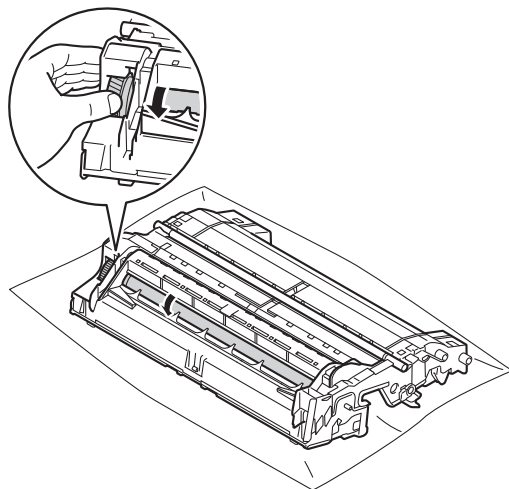
- 7 Draai de drumeenheid zoals weergegeven op de afbeelding. Zorg ervoor dat het wielje van de drumeenheid (1) zich links bevindt.



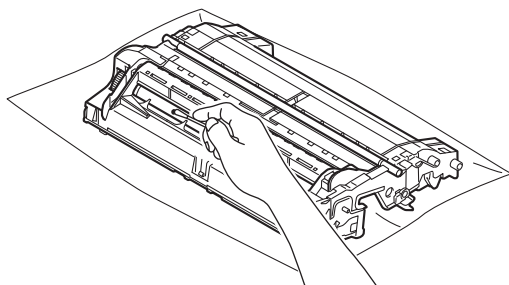
- 8 Gebruik de genummerde markeringen naast de drumrol om de markering te vinden. Een punt in kolom 2 op de controlepagina betekent bijvoorbeeld dat er een zich een markering bevindt in de zone "2" van de drum.



- 9 Draai het wielje van de drumeenheid met de hand naar u toe en controleer ondertussen het deel dat vermoedelijk vuil is.



- 10 Wanneer u hebt bepaald waar de verontreiniging die de fout op de drumcontrolepagina veroorzaakt zich precies bevindt, veegt u deze plek op de drum met een droog wattenstaafje schoon totdat de markering is verwijderd.

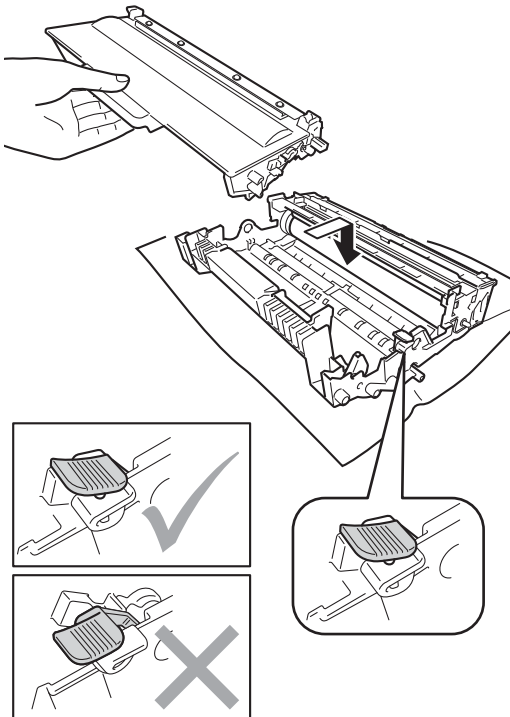


! **Belangrijk**

Reinig het oppervlak van de lichtgevoelige drum NIET met een scherp voorwerp of met een vloeistof.

- 11 Keer de drumeenheid opnieuw om.

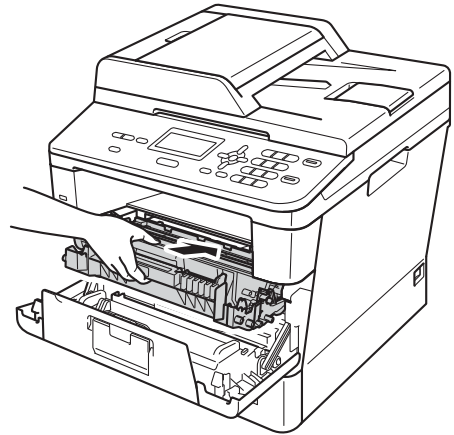
- 12 Plaats de tonercartridge terug in de drumeenheid tot u deze op zijn plaats hoort vastklikken. Wanneer u hem correct plaatst, komt de groene vergrendelhendel op de drumeenheid automatisch omhoog.



 **Opmerking**

Zorg ervoor dat u de tonercartridge op de juiste wijze plaatst, anders komt deze los van de drumeenheid.

- 13 Plaats het geheel van drumeenheid en tonercartridge terug in de machine.



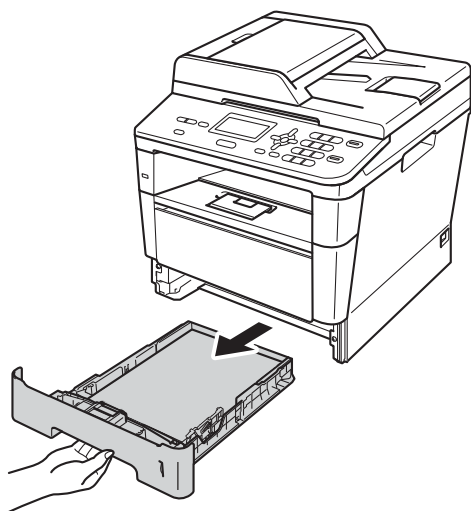
- 14 Sluit het voordeksel van de machine.
15 Schakel de machine in en probeer een testafdruk.

De invoerrollen voor papier reinigen

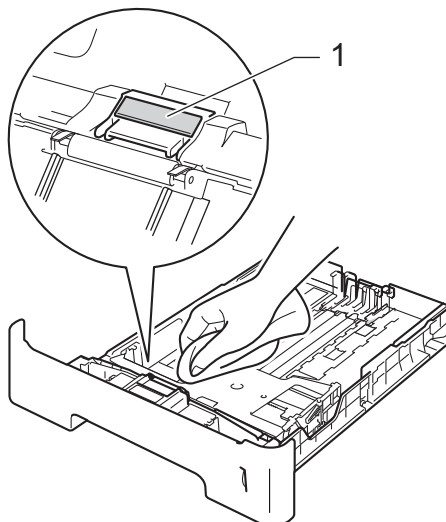
Als u de papierinvoerrol regelmatig reinigt, loopt er geen papier vast door het papier op de juiste manier in te voeren.

Als er problemen zijn met het invoeren van papier, reinigt u de papierinvoerrollen als volgt:

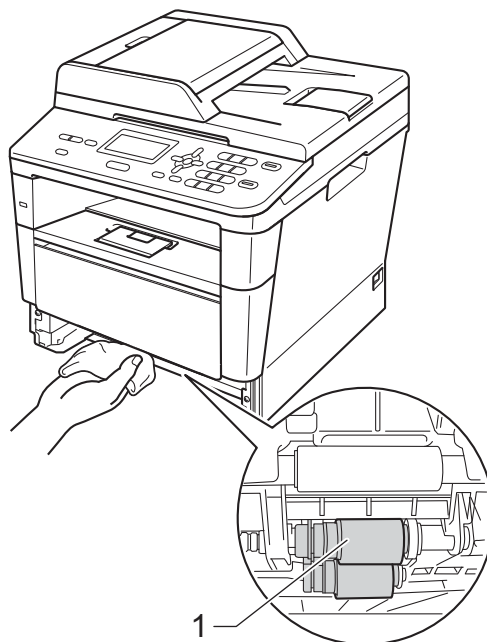
- 1 Zet de machine uit.
- 2 Koppel alle kabels los en haal de stekker van het netsnoer uit het stopcontact.
- 3 Trek de papierlade volledig uit de machine.



- 4 Maak een pluisvrije doek nat met handwarm water en wring deze goed uit, veeg het scheidingsblok (1) van de papierlade af om stof te verwijderen.



- 5 Veeg de twee invoerrollen (1) in de machine af om stof te verwijderen.



- 6 Plaats de papierlade weer in de machine.
- 7 Steek de stekker van het netsnoer van de machine weer in het stopcontact.

- Schakel de machine in.

Als u denkt dat er een probleem is met uw machine, controleer dan eerst elk onderstaand item en volg daarna de tips voor het oplossen van problemen.

U kunt de meeste problemen zelf oplossen. Indien u extra hulp nodig hebt, biedt het Brother Solutions Center de meest recente veelgestelde vragen en tips voor het oplossen van problemen.

Kijk op <http://solutions.brother.com/>.

Het probleem vaststellen

Controleer eerst het volgende:

- Het netsnoer van de machine is correct aangesloten en de machine is ingeschakeld. Als de machine niet ingeschakeld wordt na het aansluiten van het netsnoer, raadpleegt u *Andere problemen* >> pagina 90.
- Alle beschermende onderdelen zijn verwijderd.
- Papier is correct ingevoerd in de papierlade.
- De interfacekabels zijn goed aangesloten op de machine en de computer.
- LCD-meldingen
(Zie *Fout- en onderhoudsmeldingen* >> pagina 65)

Als u hiermee het probleem niet hebt opgelost, stel het probleem vast en ga vervolgens naar de hierna aangeraden pagina.

Problemen met papier en afdrukken:

- *Problemen met afdrukken* >> pagina 85
- *Problemen met papier* >> pagina 86

Problemen met kopiëren:

- *Problemen met kopiëren* >> pagina 87

Problemen met scannen:

- *Problemen met scannen* >> pagina 88

Software- en netwerkproblemen:

- *Problemen met software* >> pagina 88
- *Netwerkproblemen* >> pagina 88

Fout- en onderhoudsmeldingen

Zoals bij alle geavanceerde kantoorapparatuur kunnen fouten optreden en kunnen verbruiksartikelen op zijn. Wanneer dat gebeurt, identificeert uw machine de fout of de vereiste routinematige onderhoudsbeurt, en toont de betreffende melding. De meest voorkomende fout- en onderhoudsmeldingen vindt u hieronder.

U kunt de meeste fouten oplossen en het routinematige onderhoud zelf uitvoeren. Indien u extra hulp nodig hebt, biedt het Brother Solutions Center de meest recente veelgestelde vragen en tips voor het oplossen van problemen:

Kijk op <http://solutions.brother.com/>.

Foutmelding	Oorzaak	Wat te doen
Afdrukken Onm XX	De machine heeft een mechanisch probleem.	Ga op een van de volgende manieren te werk: <ul style="list-style-type: none"> ■ Zet de stroomschakelaar uit, wacht een paar minuten en zet hem vervolgens weer aan. ■ Als het probleem zich blijft voordoen, neemt u contact op met de Brother klantenservice voor ondersteuning.
Afkoelen Ogenblik aub	De temperatuur van de drumeenheid of de tonercartridge is te hoog. De machine onderbreekt de huidige afdruktaak en gaat in de afkoelingsstand. Tijdens het afkoelen hoort u de koelventilator draaien terwijl op het LCD-scherm Afkoelen en Ogenblik aub wordt weergegeven.	Controleer of u de ventilator in de machine kunt horen draaien, en dat de uitlaat nergens door geblokkeerd wordt. Als de ventilator draait, verwijdert u eventuele voorwerpen rondom de uitlaat, en laat u de machine vervolgens ingeschakeld zonder deze enkele minuten aan te raken. Als de ventilator niet draait, koppelt u de machine enkele minuten los van de stroom en verbindt u deze vervolgens opnieuw.
Beveiligd app.	De beveiligingsschakelaar van het USB-flashstation is ingeschakeld.	Schakel de beveiligingsschakelaar van het USB-flashstation uit.
Cartridgefout Plaats tonercartridge terug.	De tonercartridge is niet juist geïnstalleerd.	Haal het geheel van drumeenheid en tonercartridge uit de machine, haal de tonercartridge eruit en plaats hem terug in de drumeenheid. Plaats het geheel van drumeenheid en tonercartridge terug in de machine.
Document nazien	Het document was niet correct geplaatst of het document dat via de ADF is gescand, was te lang.	Zie <i>Het document is bovenin de ADF vastgelopen</i> >> pagina 71 of <i>De automatische documentinvoer (ADF) gebruiken</i> >> pagina 25.
Drum stop	De drumeenheden moeten worden vervangen.	Vervang de drumeenheid. (Zie <i>De drumkit vervangen</i> >> pagina 48.)

Foutmelding	Oorzaak	Wat te doen
Drumfout	De primaire corona van de drumeenheid moet worden schoongemaakt.	Maak de primaire corona van de drumeenheid schoon. <i>(Zie De primaire corona reinigen >> pagina 56.)</i>
	De tonercartridge wordt zonder de drumeenheid in de machine geplaatst.	Plaats de tonercartridge in de drumeenheid en installeer de drumeenheid en tonercartridge vervolgens opnieuw in de machine.
Duplex gedeact.	Het achterdeksel van de machine is niet volledig gesloten.	Sluit het achterdeksel van de machine.
Formaat nazien	De machine kan geen papier van hetzelfde formaat vinden in een andere lade nadat de gebruikte papierlade tijdens het kopiëren zonder papier komt te zitten.	Plaats het papier in de papierlade die op het LCD-scherf wordt getoond.
Fout formaat	Het papierformaat opgegeven in de printerdriver kan niet worden gebruikt voor de lade die u gebruikt.	Kies een papierformaat dat wordt ondersteund door de lade die op het LCD-scherf wordt getoond. <i>(Zie Papierformaat >> pagina 17.)</i>
Fout formaat DX	Het papierformaat opgegeven in de printerdriver en het bedieningspaneelmenu kan niet worden gebruikt voor automatisch duplex printen.	Druk op Stop/Eindigen . Kies een papierformaat die door de duplexlade wordt ondersteund. Het papierformaat dat u kunt gebruiken voor automatisch duplex printen, is A4.
	Het papier in de lade heeft niet het correcte formaat en kan niet worden gebruikt voor automatisch duplex printen.	Druk op Start . Plaats papier met het juiste formaat in de lade en stel het "Papierformaat" in (Menu, 1, 1, 2). Het papierformaat dat u kunt gebruiken voor automatisch duplex printen, is A4.

Foutmelding	Oorzaak	Wat te doen
Fout in DIMM	<ul style="list-style-type: none"> ■ De DIMM is niet correct geïnstalleerd. ■ De DIMM is defect. ■ De DIMM voldoet niet aan de vereiste specificaties. 	<ul style="list-style-type: none"> ■ Schakel de machine uit en verwijder de DIMM. (>> Uitgebreide gebruikershandleiding: <i>Extra geheugen installeren</i>) ■ Controleer of de DIMM voldoet aan de vereiste specificaties. (>> Uitgebreide gebruikershandleiding: <i>Geheugenkaart</i>) ■ Installeer de DIMM op de juiste manier. Wacht een paar seconden en schakel de machine dan weer in. ■ Als de foutmelding opnieuw wordt weergegeven, vervangt u de DIMM door een nieuw exemplaar. (>> Uitgebreide gebruikershandleiding: <i>Extra geheugen installeren</i>)
Fout toegang log	De machine had geen toegang tot het afdruklogbestand op de server.	<p>Contacteer uw beheerder om uw instellingen voor Afdruklog opslaan op netwerk te controleren.</p> <p>Voor meer informatie >> Netwerkhandleiding: <i>Afdruklogboek op netwerk opslaan</i></p>
Fuserfout	<p>De temperatuur van de fuseereenheid bereikt een bepaalde temperatuur niet binnen een bepaalde tijd.</p> <p>De fuseereenheid is te heet.</p>	Zet de stroomschakelaar uit, wacht een paar seconden en zet hem vervolgens weer aan. Laat de machine gedurende 15 minuten inactief maar ingeschakeld.
Geen hub-onderst	Een USB-hub is aangesloten op de USB-direct interface.	Koppel de USB-hub los van de USB-direct interface.
Geen lade	De standaardpapierlade is niet geïnstalleerd of niet juist geïnstalleerd.	Installeer de standaardpapierlade opnieuw.
Geen papier	De machine heeft geen papier meer in de gespecificeerde lade of in alle lades, of het papier is niet correct in de papierlade geplaatst.	<p>Ga op een van de volgende manieren te werk:</p> <ul style="list-style-type: none"> ■ Plaats papier in de papierlade die op het LCD-scherf wordt getoond. Zorg ervoor dat de papiergeleiders op de juiste afmeting zijn ingesteld. ■ Verwijder het papier en plaats het opnieuw. Zorg ervoor dat de papiergeleiders op de juiste afmeting zijn ingesteld.

Foutmelding	Oorzaak	Wat te doen
Geen toner	De tonercartridge of de drumeenheid en de tonercartridge-eenheid zijn niet correct geïnstalleerd.	Verwijder het geheel van drumeenheid en tonercartridge, verwijder de tonercartridge uit de drumeenheid en plaats de tonercartridge terug in de drumeenheid. Plaats het geheel van drumeenheid en tonercartridge terug in de machine. Als het probleem zich blijft voordoen, vervangt u de tonercartridge. (Zie <i>De tonercartridge vervangen</i> >> pagina 41.)
Geheugen vol	Het geheugen van de machine is vol.	<p>Bezig met kopiëren</p> <p>Ga op een van de volgende manieren te werk:</p> <ul style="list-style-type: none"> ■ Druk op Start om de gescande pagina's te kopiëren. ■ Druk op Stop/Eindigen en wacht tot andere taken zijn voltooid en probeer het vervolgens opnieuw. ■ Extra geheugen toevoegen. (>> Uitgebreide gebruikershandleiding: <i>Geheugenkaart</i>) <p>Bezig met afdrukken</p> <p>Ga op een van de volgende manieren te werk:</p> <ul style="list-style-type: none"> ■ Verlaag de afdrukresolutie. (>> Softwarehandleiding: <i>Afdrukken</i> (voor Windows®) of <i>Afdrukken en faxen</i> (voor Macintosh)) ■ Extra geheugen toevoegen. (>> Uitgebreide gebruikershandleiding: <i>Geheugenkaart</i>)
Geheugen vol Beveiligde afdrukgegevens vol.	Het geheugen van de machine is vol.	Druk op Stop/Eindigen en verwijder de eerder opgeslagen beveiligde afdrukgegevens. (>> Softwarehandleiding: <i>Afdruk beveiligen-toets</i>)
Handinvoer	Handmatig was geselecteerd als papierbron wanneer er geen papier aanwezig was in de MF-lade.	Plaats papier in de MP-lade. Als de machine zich in Pauze-modus bevindt, drukt u op Start . (Zie <i>Papier plaatsen in de multifunctionele lade (MP-lade)</i> >> pagina 12)
Hernoem bestand	Op het USB-flashstation staat al een bestand met dezelfde naam als het bestand dat u wilt opslaan.	Wijzig de naam van het bestand op het USB-flashstation of van het bestand dat u wilt opslaan.
Kap Open	Het frontdeksel is niet volledig gesloten.	Sluit het voordeksel van de machine.

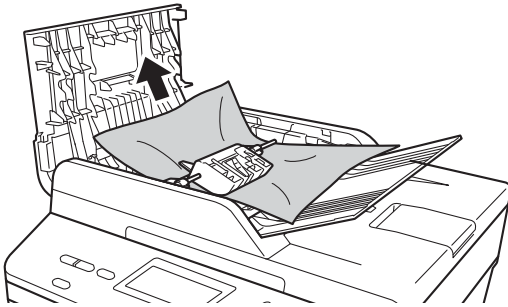
Foutmelding	Oorzaak	Wat te doen
Klep is open	De fuseerklep is niet volledig gesloten of er is papier vastgelopen in de achterzijde van de machine toen u deze inschakelde.	<ul style="list-style-type: none"> ■ Sluit de fuseerklep van de machine. ■ Controleer of er geen papier achter de fuseerklep in de achterzijde van de machine is vastgelopen, sluit vervolgens de fuseerklep en druk op Start. <p><i>(Zie Papier is vastgelopen aan de achterkant van de machine >> pagina 75.)</i></p>
Klep open	Het ADF-deksel is niet volledig gesloten.	Sluit het ADF-deksel van de machine.
	Het ADF-deksel is geopend tijdens het laden van een document.	Sluit het ADF-deksel van de machine en druk dan op Stop/Eindigen .
Limiet bereikt	Het maximaal aantal pagina's dat u mag afdrukken is overschreden. De afdruktaak wordt geannuleerd.	Contacteer uw beheerder om uw instellingen voor Secure Function Lock te controleren.
Niet beschikbaar	De gevraagde functie is door Secure Function Lock 2.0 niet toegestaan voor alle gebruikers-ID's.	Contacteer uw beheerder om uw instellingen voor Secure Function Lock te controleren.
Onbruikb. app. Verwijder het apparaat. Schakel de stroom uit en weer in.	Een defect USB-apparaat of een USB-apparaat dat veel energie verbruikt, werd op de USB-direct interface aangesloten.	Koppel het apparaat los van de USB-direct interface. Schakel de machine uit en opnieuw in.
Onbruikb. app.	Een USB-apparaat of USB-flashgeheugenstation dat niet wordt ondersteund / versleuteld is, werd op de USB-direct interface aangesloten.	Koppel het apparaat los van de USB-direct interface. Raadpleeg de specificaties voor ondersteunde USB-flashgeheugenstations in <i>Gegevens afdrukken vanaf een USB-flashgeheugen of vanaf een digitale camera die massaopslag ondersteunt >> pagina 28</i> .
Onderdelen verv. Drumeenheid	De drumeenheden moeten worden vervangen.	Vervang de drumeenheid. <i>(Zie De drumkit vervangen >> pagina 48.)</i>
	De drumteller is na het plaatsen van een nieuwe drum niet gereset.	Reset de teller van de drumeenheid. <i>(Zie De drumteller resetten >> pagina 52.)</i>
Onderdelen verv. Fuserunit	De fuseereenheid moet worden vervangen.	Neem contact op met de Brother klantenservice of een bevoegd servicecentrum van Brother om de fuseereenheid te vervangen.
Onderdelen verv. Laserunit	De lasereenheid moet worden vervangen.	Neem contact op met de Brother klantenservice of een bevoegd servicecentrum van Brother om de lasereenheid te vervangen.

Foutmelding	Oorzaak	Wat te doen
Onderdelen verv. PF-kit 1 PF-kit 2 PF-kit MP	De papertoevoerset moet worden vervangen.	Neem contact op met de Brother klantenservice of een bevoegd servicecentrum van Brother om de papertoevoerset te vervangen.
Ongeldig formaat	Het papier in de lade heeft niet het juiste formaat.	Plaats papier met het juiste formaat in de lade en stel het "Papierformaat" in (Menu, 1, 1, 2). (Zie <i>Papierformaat</i> >> pagina 17.)
Scannen Onm. XX	De machine heeft een mechanisch probleem.	<ul style="list-style-type: none"> ■ Zet de stroomschakelaar uit en zet hem vervolgens weer aan. ■ Als het probleem zich blijft voordoen, neemt u contact op met de Brother klantenservice voor ondersteuning.
Teveel bestanden	Op het USB-flashstation zijn te veel bestanden opgeslagen.	Verminder het aantal opgeslagen bestanden op het USB-flashstation.
ToegangGeweigerd	De functie die u wilt gebruiken is beperkt door Secure Function Lock 2.0.	Contacteer uw beheerder om uw instellingen voor Secure Function Lock te controleren.
Toegangsfout	Het apparaat is ontkoppeld van de USB-direct interface terwijl gegevens werden verwerkt.	Druk op Stop/Eindigen . Sluit het apparaat opnieuw aan en probeer af te drukken via Rechtstreeks Afdrukken .
Toner Bijna Op	Als op het LCD-scherm Toner Bijna Op wordt aangegeven, kunt u nog steeds afdrukken. Het betekent echter dat de tonercartridge het einde van de gebruiksduur nadert.	Bestel nu een nieuwe tonercartridge zodat u over een vervangende tonercartridge beschikt wanneer het LCD-scherm de melding Toner vervangen weergeeft.
Toner vervangen	De tonercartridge is aan het einde van zijn gebruiksduur. De machine stopt alle afdruktaken.	Vervang de tonercartridge. (Zie <i>De tonercartridge vervangen</i> >> pagina 41.)
Vast duplex	Het papier is vastgelopen in de duplexlade of in de fusereenheid.	Zie <i>Het papier is vastgelopen in de duplexlade</i> >> pagina 82.
Vast in lade1 Vast in lade2	Het papier is vastgelopen in de papierlade van de machine.	Zie <i>Papier is vastgelopen in papierlade 1 of 2</i> >> pagina 74.
Vast MP-lade	Het papier is vastgelopen in de MP-lade van de machine.	Zie <i>Het papier is vastgelopen in de MP-lade</i> >> pagina 73.
Vast: achter	Het papier is vastgelopen aan de achterkant van de machine.	Zie <i>Papier is vastgelopen aan de achterkant van de machine</i> >> pagina 75.
Vast: binnenin	Het papier is vastgelopen in de machine.	Zie <i>Papier is vastgelopen binnenin de machine</i> >> pagina 78.
	De tonercartridge wordt zonder de drumeenheid in de machine geplaatst.	Plaats de tonercartridge in de drumeenheid en installeer de drumeenheid en tonercartridge vervolgens opnieuw in de machine.

Vastgelopen documenten

Het document is bovenin de ADF vastgelopen

- 1 Verwijder al het papier dat niet is vastgelopen uit de ADF.
- 2 Open het ADF-deksel.
- 3 Trek het vastgelopen document er naar links uit.

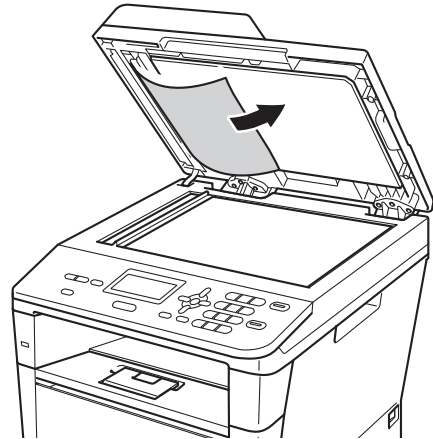


Als het document scheurt, dient u ervoor te zorgen dat alle kleine papierresten verwijderd zijn om te vermijden dat het papier opnieuw vastloopt.

- 4 Sluit het ADF-deksel.
- 5 Druk op **Stop/Eindigen**.

Document is vastgelopen onder het documentdeksel

- 1 Verwijder al het papier dat niet is vastgelopen uit de ADF.
- 2 Til het documentdeksel op.
- 3 Trek het vastgelopen document er naar rechts uit.

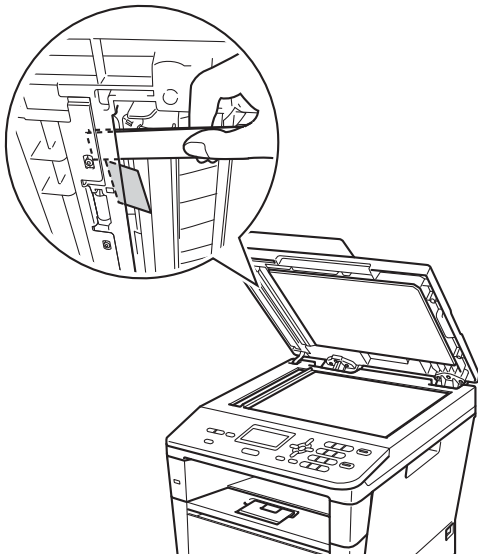


Als het document scheurt, dient u ervoor te zorgen dat alle kleine papierresten verwijderd zijn om te vermijden dat het papier opnieuw vastloopt.

- 4 Sluit het documentdeksel.
- 5 Druk op **Stop/Eindigen**.

Kleine documenten verwijderen die zijn vastgelopen in de ADF

- 1 Til het documentdeksel op.
- 2 Plaats een stuk stevig papier, zoals Cardstock, in de ADF om kleine stukjes papier erdoor te duwen.



- 3 Sluit het documentdeksel.
- 4 Druk op **Stop/Eindigen**.

Document is vastgelopen in de uitvoerlade

- 1 Verwijder al het papier dat niet is vastgelopen uit de ADF.
- 2 Trek het vastgelopen document er naar rechts uit.



- 3 Druk op **Stop/Eindigen**.

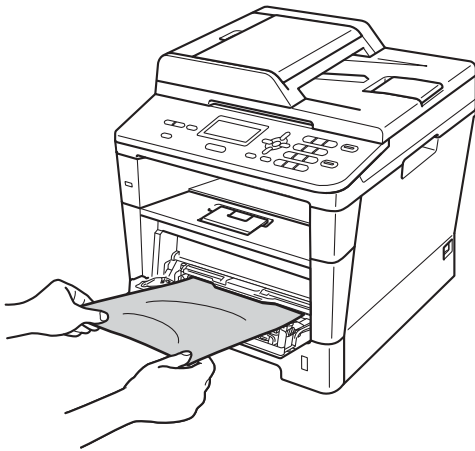
Vastgelopen papier

Wanneer nieuw papier wordt geplaatst, moet u altijd eerst al het papier dat nog in de lade zit verwijderen en het papier in een nette stapel plaatsen. Zo voorkomt u dat papier vastloopt en dat er meerdere vellen papier tegelijk worden ingevoerd.

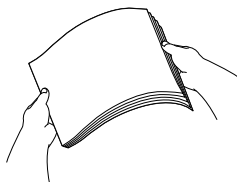
Het papier is vastgelopen in de MP-lade

Als op het LCD-scherm **Vast MP-lade** wordt weergegeven, voert u deze stappen uit:

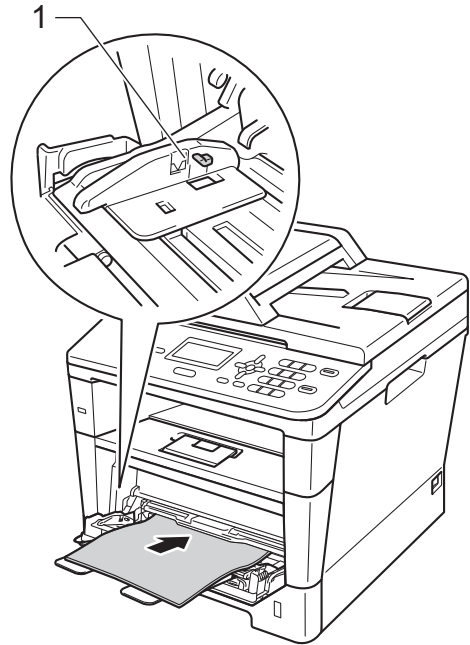
- 1 Verwijder het papier uit de MF lade.
- 2 Verwijder eventueel vastgelopen papier uit de MP-lade.



- 3 Blader de stapel door en leg hem weer in de MF lade.



- 4 Wanneer u papier plaatst in de MP-lade, dient u ervoor te zorgen dat het papier de maximummarkering (1) aan beide kanten van de lade niet overschrijdt.



- 5 Druk op **Start** om verder te gaan met afdrucken.

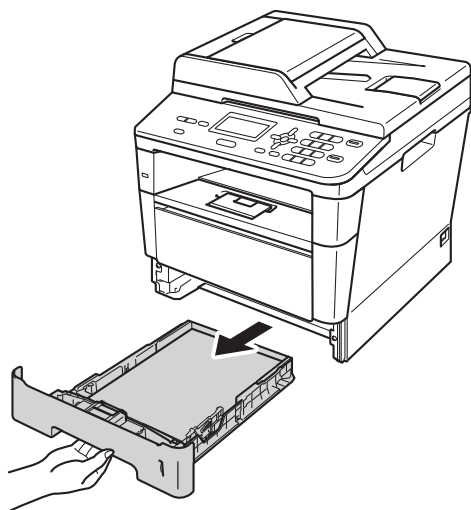
B

Papier is vastgelopen in papierlade 1 of 2

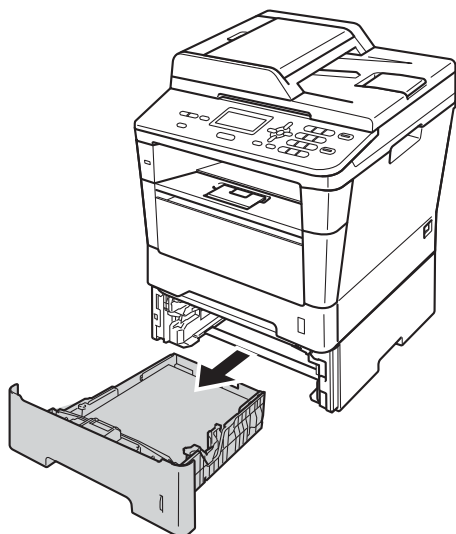
Wanneer het LCD-scherm *Vast in lade1* of *Vast in lade2* weergeeft, dient u deze stappen te volgen:

- 1 Trek de papierlade volledig uit de machine.

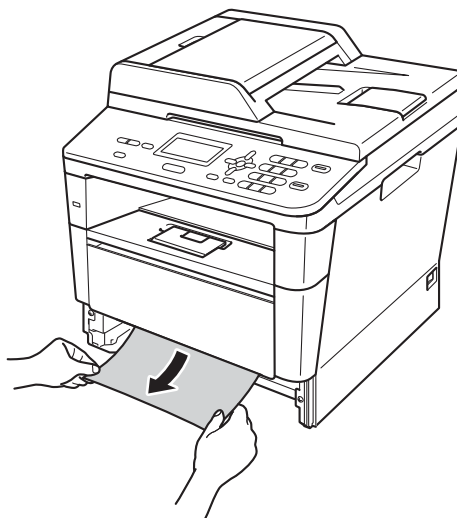
Voor *Vast in lade1*:



Voor *Vast in lade2*:



- 2 Trek met beide handen het vastgelopen papier voorzichtig naar buiten.



Opmerking

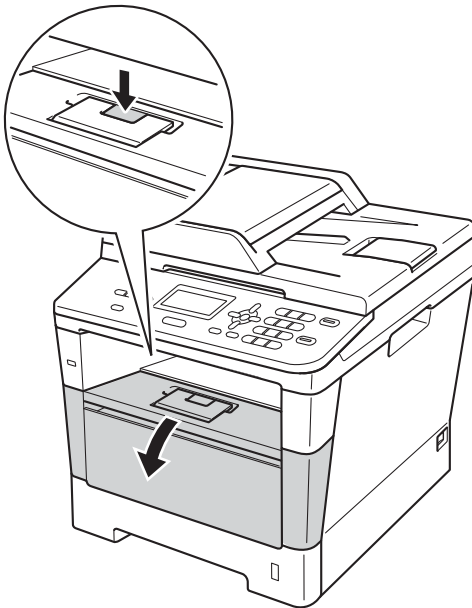
Als u het vastgelopen papier naar beneden gericht eruit trekt, kunt u het papier eenvoudiger verwijderen.

- 3 Zorg ervoor dat het papier de maximummarkering (▼▼▼) in de papierlade niet bereikt. Druk op de groene ontgrendelingshendel van de papiergeleiders en verschuif de papiergeleiders voor het correcte papierformaat. Zorg dat de geleiders goed in de sleuven zitten.
- 4 Plaats de papierlade stevig terug in de machine.

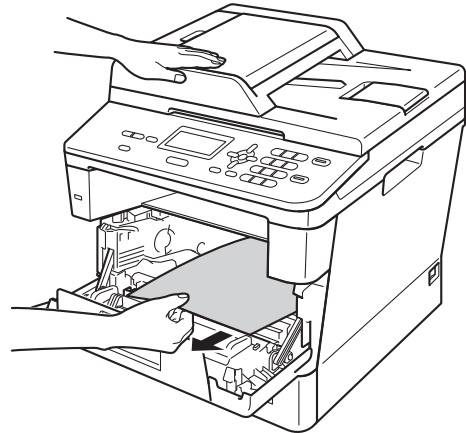
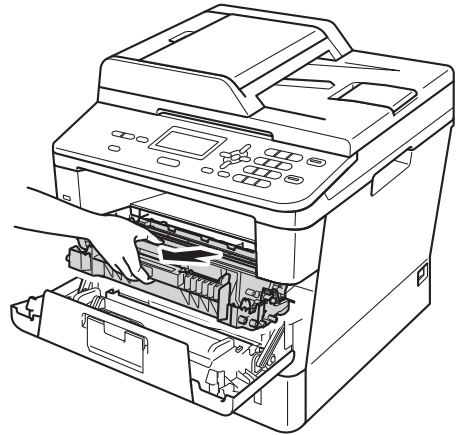
Papier is vastgelopen aan de achterkant van de machine

Als op het LCD-scherm **Vast: achter** wordt weergegeven, is het papier achter het achterdeksel vastgelopen. Volg deze stappen:

- 1 Laat de machine 10 minuten aan zodat de interne ventilator de bijzonder hete interne onderdelen van de machine kan afkoelen.
- 2 Druk op de knop waarmee de voorklep wordt geopend en maak deze klep open.



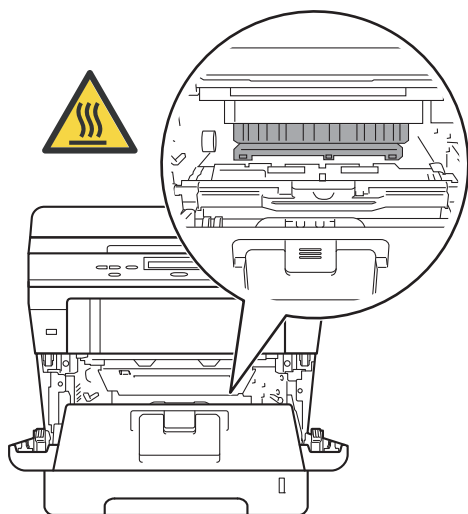
- 3 Verwijder langzaam het geheel van drumeenheid en tonercartridge. Het vastgelopen papier mag samen met het geheel van drumeenheid en tonercartridge wordt uitgetrokken. Dit kan het papier vrijmaken zodat u het uit de machine kan trekken.



! WAARSCHUWING

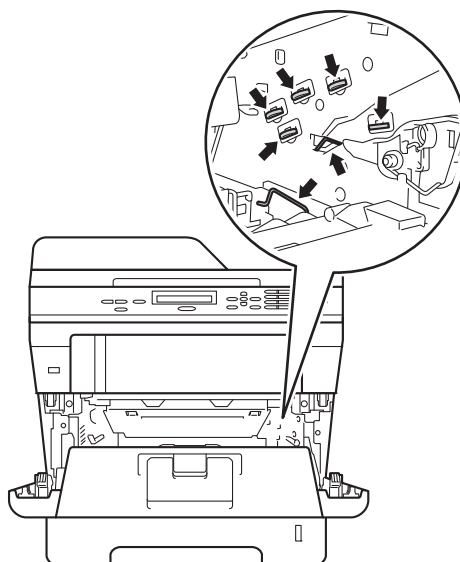
HEET

Wanneer u de machine pas hebt gebruikt, zijn sommige onderdelen in de machine erg heet. Wacht totdat de machine is afgekoeld, pas dan mag u de onderdelen binnen in de machine aanraken.

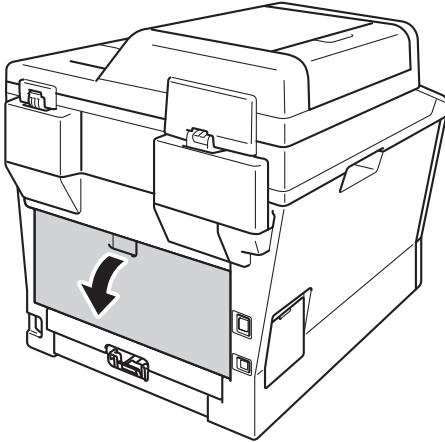


! Belangrijk

- We raden u aan het geheel van drumeenheid en tonercartridge op een stuk wegwerppapier of doek te plaatsen voor het geval u per ongeluk toner morst.
- Wees voorzichtig bij het hanteren van het geheel van drumeenheid en tonercartridge. Wanneer u toner morst op uw handen of kleding, dient u de vlekken onmiddellijk te verwijderen met koud water.
- Raak **NOOIT** de elektroden aan die u in de afbeelding ziet, om schade aan de machine door statische elektriciteit te vermijden.



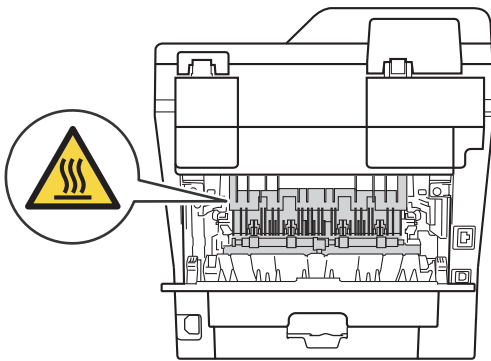
- 4 Open het achterdeksel.



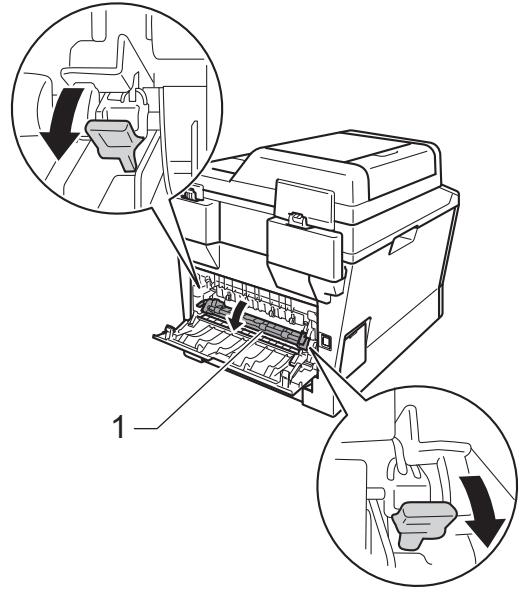
⚠ WAARSCHUWING

⚠ HEET

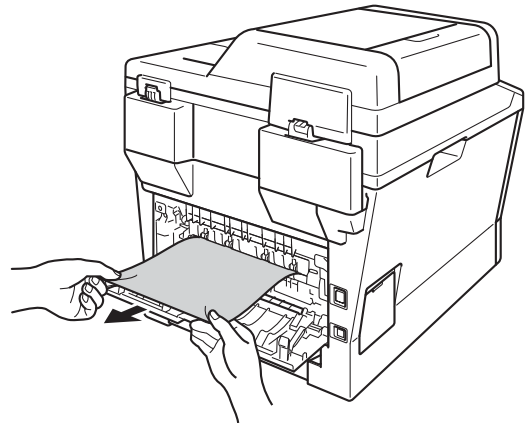
Wanneer u de machine pas hebt gebruikt, zijn sommige onderdelen in de machine erg heet. Wacht totdat de machine is afgekoeld, pas dan mag u de onderdelen binnen in de machine aanraken.



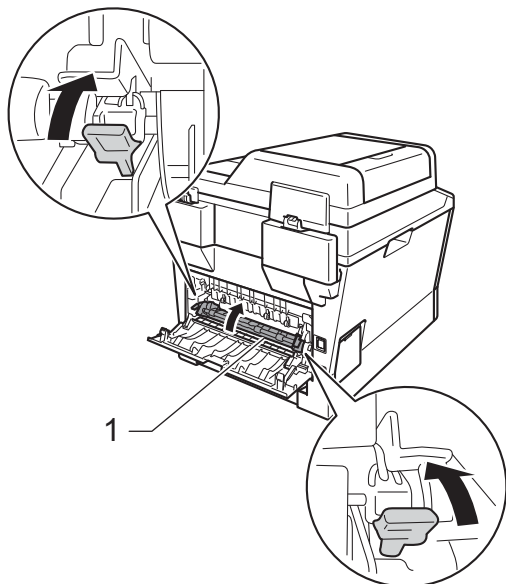
- 5 Trek de groene lipjes aan de linker- en rechterkant naar u toe en klap de fuserklep(1) open.



- 6 Trek met beide handen voorzichtig het vastgelopen papier uit de fuseereenheid.

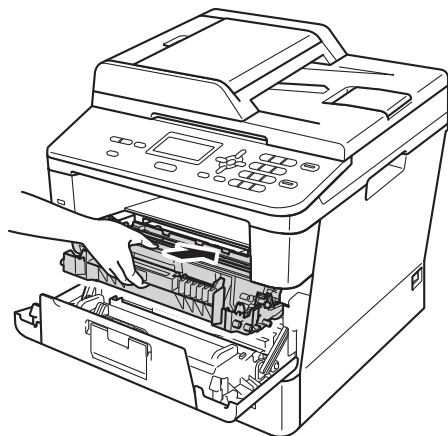


- 7 Sluit het fuseerdeksel (1).



- 8 Zorg dat het achterdeksel goed is gesloten.

- 9 Plaats het geheel van drumeenheid en tonercartridge terug in de machine.

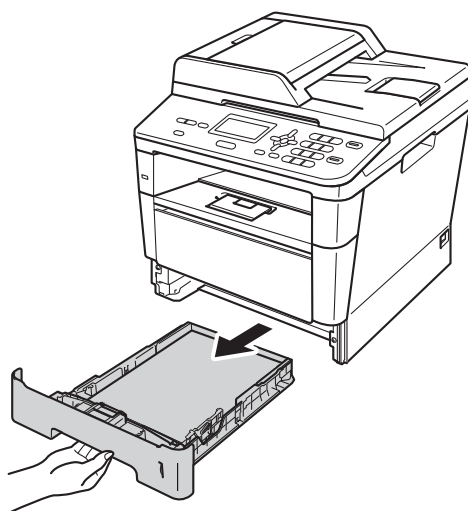


- 10 Sluit het voordeksel van de machine.

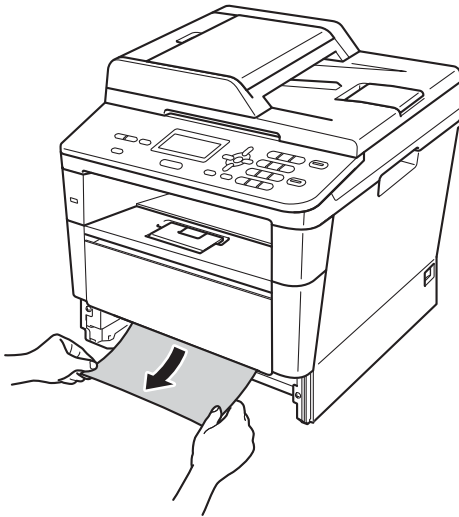
Papier is vastgelopen binnenin de machine

Als op het LCD-scherm **Vast: binnenin** wordt weergegeven, voert u deze stappen uit:

- 1 Laat de machine 10 minuten aan zodat de interne ventilator de bijzonder hete interne onderdelen van de machine kan afkoelen.
- 2 Trek de papierlade volledig uit de machine.



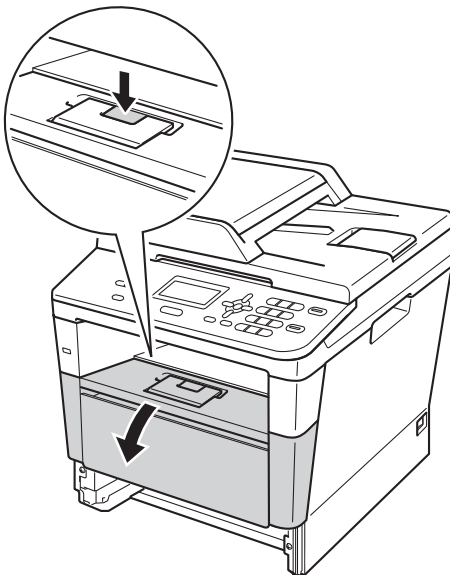
- 3 Trek met beide handen het vastgelopen papier voorzichtig naar buiten.



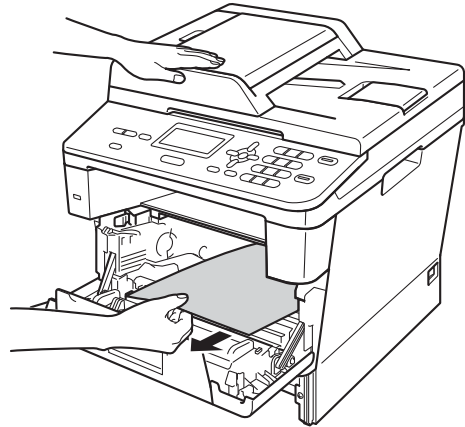
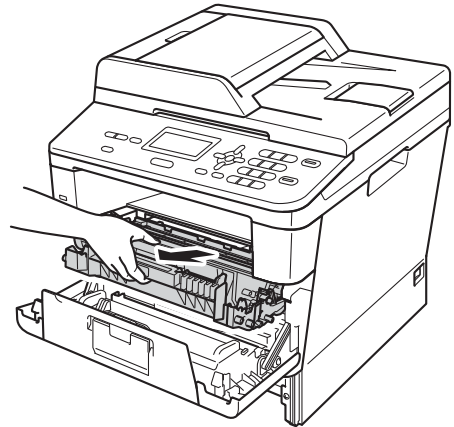
Opmerking

Als u het vastgelopen papier naar beneden gericht eruit trekt, kunt u het papier eenvoudiger verwijderen.

- 4 Druk op de knop waarmee de voorklep wordt geopend en maak deze klep open.



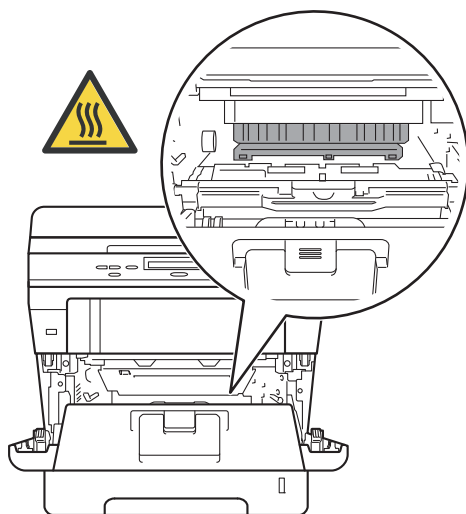
- 5 Verwijder langzaam het geheel van drumeenheid en tonercartridge. Het vastgelopen papier mag samen met het geheel van drumeenheid en tonercartridge wordt uitgetrokken. Dit kan het papier vrijmaken zodat u het uit de machine kan trekken.



⚠ WAARSCHUWING

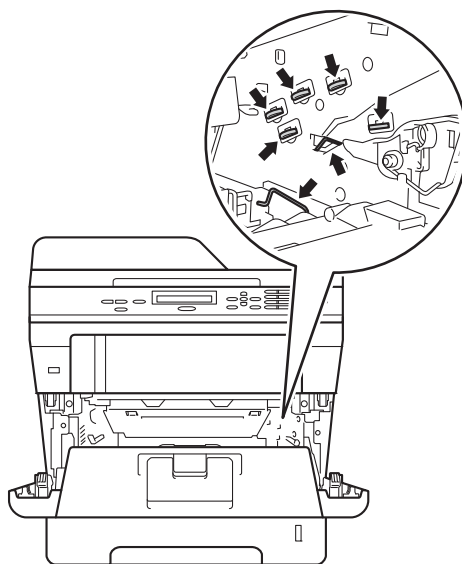
⚠ HEET

Wanneer u de machine pas hebt gebruikt, zijn sommige onderdelen in de machine erg heet. Wacht totdat de machine is afgekoeld, pas dan mag u de onderdelen binnen in de machine aanraken.

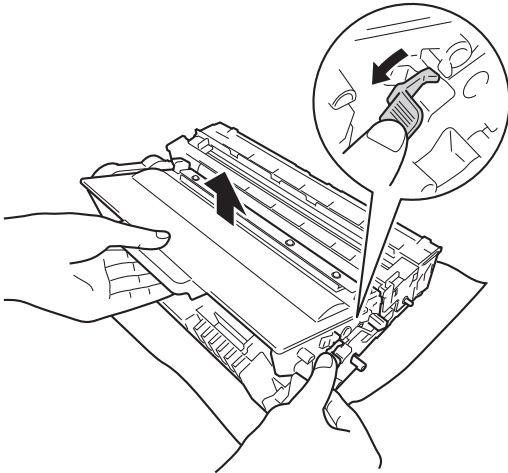


⚠ Belangrijk

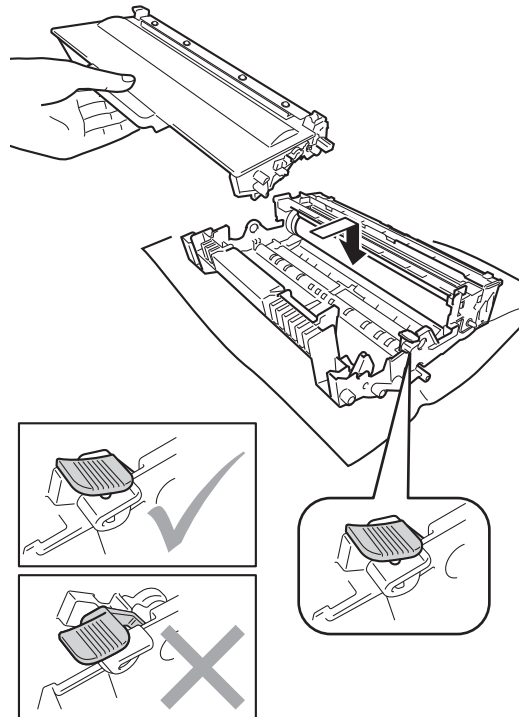
- We raden u aan het geheel van drumeenheid en tonercartridge op een stuk wegwerppapier of doek te plaatsen voor het geval u per ongeluk toner morst.
- Wees voorzichtig bij het hanteren van het geheel van drumeenheid en tonercartridge. Wanneer u toner morst op uw handen of kleding, dient u de vlekken onmiddellijk te verwijderen met koud water.
- Raak **NOOIT** de elektroden aan die u in de afbeelding ziet, om schade aan de machine door statische elektriciteit te vermijden.



- 6 Druk de groene vergrendelhendel naar beneden en neem de tonercartridge uit de drumeenheid. Verwijder het vastgelopen papier als dat zich in de drumeenheid bevindt.



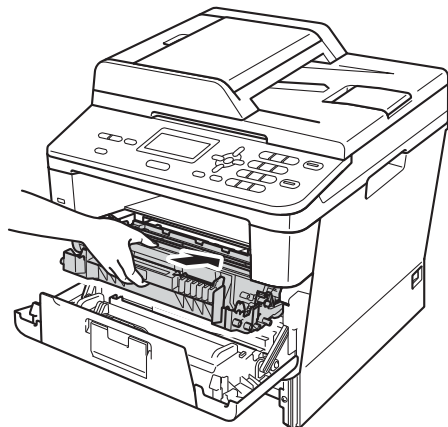
- 7 Plaats de tonercartridge terug in de drumeenheid tot u deze op zijn plaats hoort vastklikken. Wanneer u de cartridge correct hebt geplaatst, komt de groene vergrendelhendel automatisch omhoog.



Opmerking

Zorg ervoor dat u de tonercartridge op de juiste wijze plaatst, anders komt deze los van de drumeenheid.

- 8 Plaats het geheel van drumeenheid en tonercartridge terug in de machine.



- 9 Sluit het voordeksel van de machine.
- 10 Plaats de papierlade stevig terug in de machine.



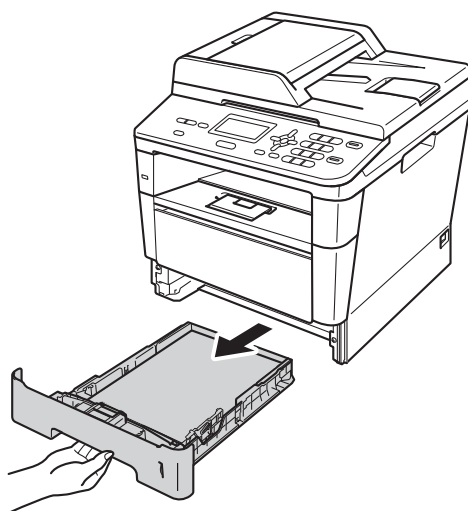
Opmerking

Als u de machine uitschakelt terwijl Vast: binnenin wordt weergegeven, zal de machine onvolledige gegevens van uw computer afdrucken. Voordat u de machine inschakelt, dient u de afdruktaak op uw computer te verwijderen.

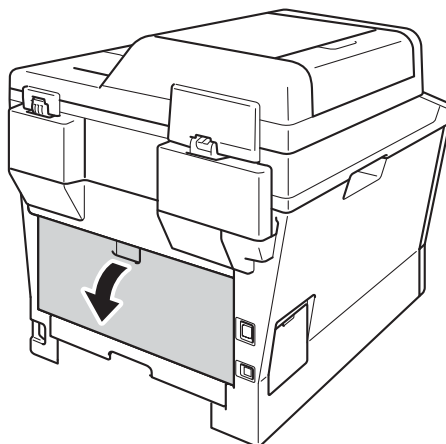
Het papier is vastgelopen in de duplexlade

Als op het LCD-scherm Vast duplex wordt weergegeven, voert u deze stappen uit:

- 1 Laat de machine 10 minuten aan zodat de interne ventilator de bijzonder hete interne onderdelen van de machine kan afkoelen.
- 2 Trek de papierlade volledig uit de machine.



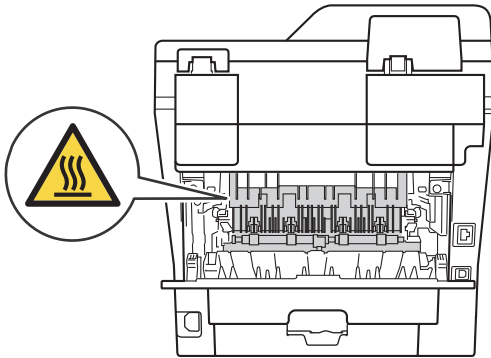
- 3 Open het achterdeksel.



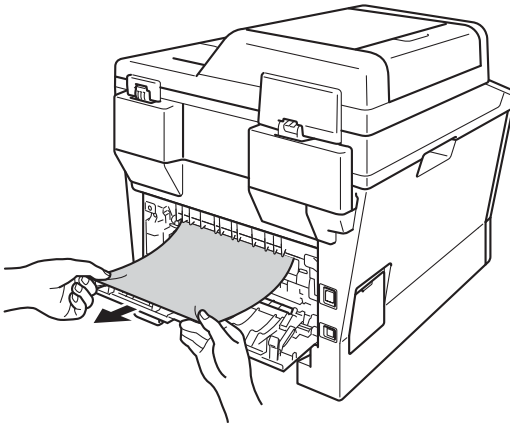
⚠ WAARSCHUWING

⚠ HEET

Wanneer u de machine pas hebt gebruikt, zijn sommige onderdelen in de machine erg heet. Wacht totdat de machine is afgekoeld, pas dan mag u de onderdelen binnen in de machine aanraken.

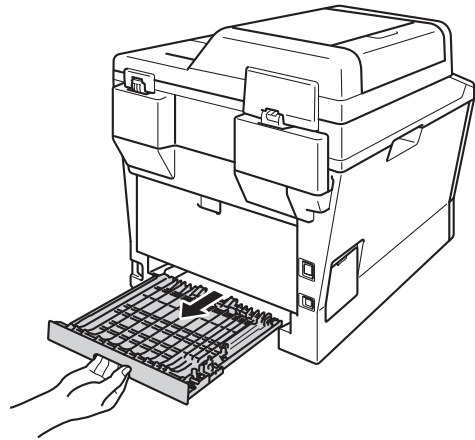


- 4 Trek met beide handen voorzichtig het vastgelopen papier uit de achterkant van de machine.

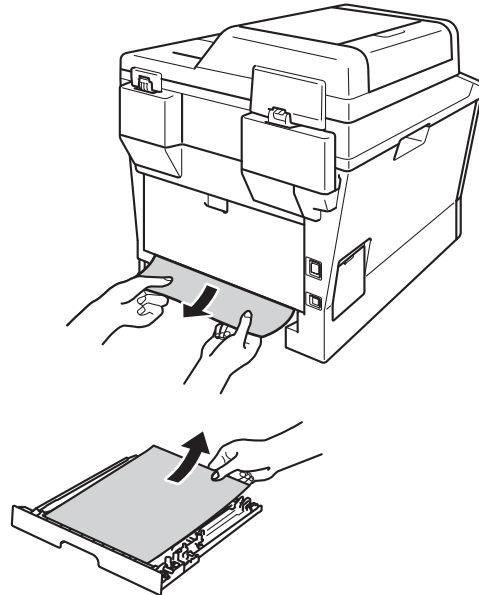


- 5 Zorg dat het achterdeksel goed is gesloten.

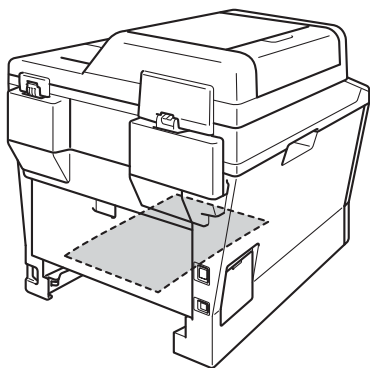
- 6 Trek de duplexlade volledig uit de machine.



- 7 Trek het vastgelopen papier uit de machine of uit de duplexlade.



- 8 Zorg ervoor dat er geen vastgelopen papier wegens statische elektriciteit onder de machine blijft.





- 9 Plaats de duplexlade weer in de machine.
- 10 Plaats de papierlade stevig terug in de machine.

Als u problemen hebt met uw machine

! Belangrijk

- Voor technische hulp dient u te bellen naar het nummer van het land waar u de machine kocht. U mag dat nummer enkel bellen vanuit dat land.
- Als u denkt dat er een probleem is met uw machine, kijk dan in onderstaande tabel en volg de tips voor het oplossen van problemen. U kunt de meeste problemen zelf oplossen.
- Indien u extra hulp nodig hebt, biedt het Brother Solutions Center de meest recente veelgestelde vragen en tips voor het oplossen van problemen.
Kijk op <http://solutions.brother.com/>.

Problemen met afdrukken

Problemen	Suggesties
Er kan niet worden afgedrukt.	Controleer of de correcte printerdriver is geïnstalleerd en geselecteerd.
	Controleer of het LCD-scherm een foutmelding weergeeft. <i>Zie Fout- en onderhoudsmeldingen >> pagina 65.</i>
	Controleer of de machine online is: (Voor Windows® 7 en Windows Server® 2008 R2) Klik op de knop  (Starten) en daarna op Apparaten en printers . Klik met de rechtermuisknop op Brother DCP-XXXX Printer en klik op Afdruktaken weergeven . Klik op Printer en zorg ervoor dat Printer offline gebruiken uitgevinkt is. (Windows Vista® en Windows Server® 2008)
	Klik op de knop  (Starten), Configuratiescherm, Hardware en geluiden en vervolgens op Printers . Klik met de rechtermuisknop op Brother DCP-XXXX Printer . Zorg ervoor dat Printer offline gebruiken is uitgevinkt. (Windows® XP en Windows Server® 2003)
	Klik op de knop Start en selecteer Printers en faxapparaten . Klik met de rechtermuisknop op Brother DCP-XXXX Printer . Zorg ervoor dat Printer off line gebruiken is uitgevinkt.
	Contacteer uw beheerder om uw instellingen voor Secure Function Lock te controleren.
De machine drukt niet af of is met afdrukken gestopt.	Controleer of de stroomuitschakelstand geactiveerd is op de machine. Druk op een willekeurige toets op het bedieningspaneel en verstuur vervolgens de afdrukgegevens opnieuw. >> Uitgebreide gebruikershandleiding: Stroomuitschakelstand
	Druk op Stop/Eindigen . De machine annuleert de afdruktaak en wist deze uit het geheugen. De afdruk kan onvolledig zijn.
De kop- of voetteksten in het document worden op het scherm weergegeven, maar worden niet in het document afgedrukt.	Er is een onbedrukbaar gedeelte aan de boven- en onderkant van de pagina. Pas de boven- en ondermarge voor uw document aan. <i>Zie Niet-scanbare en onbedrukbare gebieden >> pagina 16.</i>

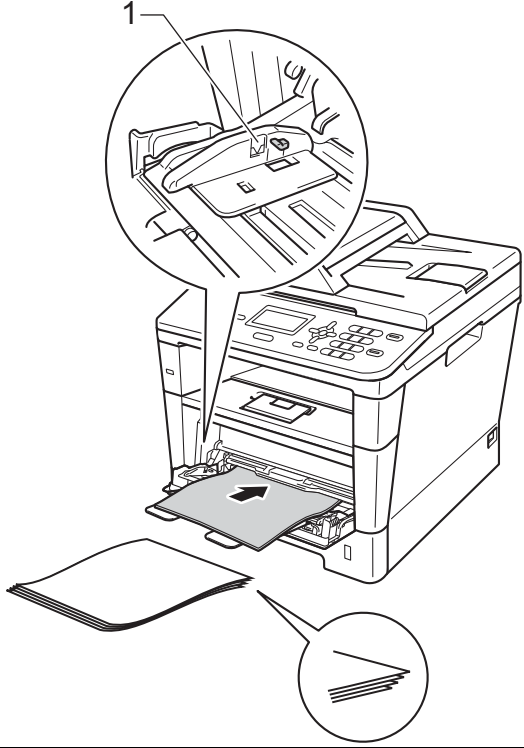
Problemen met afdrucken (Vervolg)

Problemen	Suggesties
De machine print onverwacht of print heel slecht.	Druk op Stop/Eindigen om afdruktaken te annuleren.
	Controleer de instellingen in uw toepassing en controleer of deze compatibel zijn met uw machine.
De machine print de eerste pagina's correct, maar dan ontbreekt tekst op enkele pagina's.	Controleer de instellingen in uw toepassing en controleer of deze compatibel zijn met uw machine.
	Uw computer herkent het signaal dat de ingangsbuffer vol is van de machine niet. Controleer of u de interfacekabel correct hebt aangesloten.
	➤➤ Installatiehandleiding
De machine drukt niet dubbelzijdig af, ook al is de printerdriver ingesteld op Duplex.	Controleer de instelling voor het papierformaat in de printerdriver. U dient A4 (60 tot 105 g/m) ² te kiezen.
De machine schakelt niet over naar de modus Direct Print wanneer u een USB-flashgeheugen aansluit op de USB-direct interface.	Wanneer de stand Diepe Slaap is geactiveerd, ontwaakt de machine niet, zelfs niet wanneer u een USB-flashgeheugenstation aansluit op de USB-direct interface. Druk op Stop/Eindigen om de machine opnieuw te activeren.
Kan 'Paginalay-out' niet afdrucken.	Controleer of de instellingen voor het papierformaat in de toepassing en in de printerdriver hetzelfde zijn.
Afdruksnelheid ligt te laag.	Probeer de instelling van de printerdriver te wijzigen. De hoogste resolutie heeft meer tijd nodig om de gegevens te verwerken, te verzenden en af te drukken.
	Controleer of de achterklep goed gesloten is en de duplexlade correct geïnstalleerd is.
	Extra geheugen toevoegen. ➤➤ Uitgebreide gebruikershandleiding: <i>Extra geheugen installeren</i>
De machine drukt niet af vanuit Adobe® Illustrator®.	Probeer de afdrukresolutie te verlagen. ➤➤ Softwarehandleiding: <i>Afdrukken</i> (voor Windows®) ➤➤ Softwarehandleiding: <i>Afdrukken en faxen</i> (voor Macintosh)
Slechte afdrukkwaliteit	Zie <i>De afdrukkwaliteit verbeteren</i> ➤➤ pagina 91.

Problemen met papier

Problemen	Suggesties
De machine voert geen papier in.	Als op het LCD-scherm de melding Vastgelopen papier wordt weergegeven en het probleem is niet verholpen, raadpleegt u <i>Fout- en onderhoudsmeldingen</i> ➤➤ pagina 65.
	Wanneer er geen papier is, plaatst u een nieuwe stapel papier in de papierlade.
	Als er papier in de lade zit, moet u nagaan of het correct is geplaatst. Wanneer het papier gekruld is, moet u het plat maken. Soms moet u het papier uit de lade halen, de stapel omdraaien en weer in de lade plaatsen.
	Plaats minder papier in de lade en probeer het opnieuw.
	Controleer of de handmatige invoermodus niet in de printerdriver is geselecteerd.
	Reinig de invoerrol voor papier. Zie <i>De invoerrollen voor papier reinigen</i> ➤➤ pagina 62.
	De machine neemt geen papier uit de MP-lade.
Waar het papier goed door en plaats het terug in de lade.	

Problemen met papier (Vervolg)

Problemen	Suggesties
De machine neemt geen papier uit de MF-lade wanneer u een grote stapel papier gebruikt.	<p>Waaier het papier goed door en zorg ervoor dat het papier onder het merkteken voor de maximale hoeveelheid papier (1) zit. Spreid de pagina's en plaats ze in de lade tot u voelt dat de bovenste pagina de invoerrollen raakt zoals op de afbeelding.</p> 
Hoe kan ik enveloppen afdrukken?	U kunt enveloppen invoeren in de MP-lade. Uw toepassing moet zo zijn ingesteld dat u het betreffende envelopformaat kunt printen. Dit stelt u meestal in via het menu pagina-instelling of documentinstelling van uw toepassing. (Zie de handleiding bij de toepassing voor meer informatie.)

B

Problemen met kopiëren

Problemen	Suggesties
Kan geen kopie maken.	<p>Zie <i>Kopieën maken</i> >> pagina 27.</p> <p>Contacteer uw beheerder om uw instellingen voor Secure Function Lock te controleren.</p>
Verticale zwarte lijn op de kopieën.	<p>Zwarte verticale lijnen op kopieën ontstaan meestal omdat er zich vuil of correctievloeistof op de glasplaat bevindt of omdat de primaire corona vuil is. Reinig de glazen strook en de glasplaat en de witte balk en ook het witte plastic erboven.</p> <p>Zie <i>De glasplaat reinigen</i> >> pagina 55 en <i>De primaire corona reinigen</i> >> pagina 56.</p>
De kopieën zijn blanco.	<p>Laad het document op de juiste manier.</p> <p>Zie <i>De automatische documentinvoer (ADF) gebruiken</i> >> pagina 25 of <i>De glasplaat gebruiken</i> >> pagina 26.</p>

Problemen met scannen

Problemen	Suggesties
Bij de start van de scan verschijnen TWAIN- of WIA-fouten. (Windows®)	Zorg dat de Brother TWAIN- of WIA-driver als primaire bron is geselecteerd in uw scantoeepassing. Klik in Nuance™ PaperPort™ 12SE bijvoorbeeld op Scaninstellingen , Selecteren om de Brother TWAIN-/WIA-driver te selecteren.
Bij de start van de scan verschijnen TWAIN- of ICA-fouten. (Macintosh)	Zorg dat de Brother TWAIN-driver als primaire bron is geselecteerd. Klik in PageManager op File (Bestand), Select Source (Bron selecteren) en kies de Brother TWAIN-driver. Gebruikers van Mac OS X 10.6.x – 10.7.x kunnen ook documenten scannen met de ICA-scannerdriver. ➤➤ Softwarehandleiding: <i>Een document scannen met de ICA-driver (Mac OS X 10.6.x of later)</i>
OCR (optische tekstherkenning) werkt niet.	Probeer de scanresolutie te verhogen. (Macintosh-gebruikers) Presto! PageManager moet gedownload en geïnstalleerd worden voor gebruik. Zie <i>Toegang tot Brother-support (Macintosh)</i> ➤➤ pagina 5 voor meer instructies.
De functie netwerkscannen werkt niet.	Zie <i>Netwerkproblemen</i> ➤➤ pagina 88.
Kan niet scannen.	Contacteer uw beheerder om uw instellingen voor Secure Function Lock te controleren.

Problemen met software

Problemen	Suggesties
Kan geen software installeren en kan niet afdrukken.	(Alleen Windows®) Voer het programma MFL-Pro Suite repareren uit op de cd-rom. Dit programma repareert en installeert de software opnieuw.



Netwerkproblemen

Problemen	Suggesties
Printen via een bedraad netwerk onmogelijk.	Controleer of de machine is ingeschakeld, online is en in de modus Gereed staat. Druk het netwerkconfiguratie rapport af om te controleren of uw netwerkinstellingen correct zijn. ➤➤ Uitgebreide gebruikershandleiding: <i>Netwerkconfiguratie rapport</i> Sluit de LAN-kabel weer aan op de hub om te controleren of de kabel en de netwerkaansluitingen in orde zijn. Probeer, indien mogelijk, de machine aan te sluiten op een andere poort van uw hub en gebruik een andere kabel. U kunt de huidige status van het bedrade netwerk controleren in het bedieningspaneelmenu Netwerk. Voor meer informatie over netwerkproblemen: Zie Netwerkhandleiding.

Netwerkproblemen (Vervolg)

Problemen	Suggesties
De functie netwerkscannen werkt niet.	<p>(Windows® en Macintosh) De functie netwerkscannen werkt niet wegens de instellingen van uw firewall. Wijzig de firewallinstellingen of schakel deze uit. U dient in te stellen dat eventuele beveiligings-/firewallsoftware Netwerkscannen toestaat. Voer de volgende informatie in om poort 54925 toe te voegen voor netwerkscannen:</p> <ul style="list-style-type: none"> ■ Bij Naam: voer een beschrijving in, bijvoorbeeld Brother NetScan. ■ Bij Poortnummer: voer 54925 in. ■ Bij Protocol: selecteer UDP. <p>Raadpleeg de gebruiksaanwijzing van uw beveiligings-/firewallsoftware of neem contact op met de softwarefabrikant.</p> <p>Voor meer informatie kunt u veelgestelde vragen en het onderdeel Problemen oplossen lezen op http://solutions.brother.com/.</p> <p>(Macintosh) Selecteer uw machine opnieuw in de toepassing Device Selector in Macintosh HD/Bibliotheek/Printers/Brother/Utilities/DeviceSelector of in de modellijst in ControlCenter2.</p>
De Brother-software kan niet worden geïnstalleerd.	<p>(Windows®) Als tijdens de installatie de waarschuwing van de beveiligingssoftware op het scherm van de pc verschijnt, wijzig dan de instellingen van de beveiligingssoftware zodat die het installatieprogramma van het Brother-product of andere programma's toelaat.</p> <p>(Macintosh) Als u een firewallfunctie van anti-spyware of antivirussoftware gebruikt, schakel die dan tijdelijk uit en installeer vervolgens de Brother-software.</p>

Andere problemen

Problemen	Suggesties
De machine kan niet worden ingeschakeld.	<p>De stroomvoorziening kan nadelig beïnvloed zijn door bijvoorbeeld bliksem of een spanningspiek waardoor de interne veiligheidsmechanismen van de machine zijn ingeschakeld. Schakel de machine uit en haal de stekker ervan uit het stopcontact. Wacht tien minuten, steek de stekker weer in het stopcontact en schakel de machine in.</p> <p>Als het probleem niet opgelost is en u een stroomonderbreker gebruikt, koppelt u deze los om na te gaan of deze het probleem niet veroorzaakt. Steek de stekker van het netsnoer rechtstreeks in een ander stopcontact waarvan u weet dat het goed werkt. Probeer een ander netsnoer als er nog steeds geen stroom is.</p>
De machine kan met de BR-Script3 printerdriver geen EPS-gegevens afdrukken die binaire gegevens bevatten.	<p>(Windows®) U heeft de volgende instellingen nodig om EPS-gegevens af te drukken:</p> <ol style="list-style-type: none"> 1 Voor Windows® 7 en Windows Server® 2008 R2: Klik op de knop  (Starten), en vervolgens op Apparaten en printers. Voor Windows Vista® en Windows Server® 2008: Klik op de knop  (Starten), Configuratiescherm, Hardware en geluiden en vervolgens op Printers. Voor Windows® XP en Windows Server® 2003: Klik op de knop Start en selecteer Printers en faxapparaten. 2 Klik met de rechtermuisknop op het pictogram Brother DCP-XXXX BR-Script3 en selecteer Eigenschappen ¹. 3 In de tab Apparaatinstellingen selecteert u TBCP (Getagged binair communicatieprotocol) in Uitvoerprotocol. <p>(Macintosh) Als uw machine op een computer is aangesloten met een USB-interface, kunt u geen EPS-gegevens afdrukken die binaire gegevens bevatten. U kunt de EPS-gegevens op de machine via een netwerk afdrukken. Ga naar het Brother Solutions Center op http://solutions.brother.com/ voor het installeren van de BR-Script3-printerdriver via het netwerk.</p>

¹ Voor Windows® 7 en Windows Server® 2008 R2:
Eigenschappen van printer en **Brother DCP-XXXX BR-Script3** indien nodig

De afdrukkwaliteit verbeteren



Als de afdrukkwaliteit niet goed is, drukt u eerst een testpagina af (**Menu, 3, 2, 3**). Als de afdruk er goed uitziet, heeft het probleem waarschijnlijk niet met uw machine te maken. Controleer de aansluitingen van de interfacekabel en probeer om een ander document af te drukken. Als de afdruk of de testpagina die is afgedrukt met de machine niet van een goede kwaliteit is, volgt u eerst de volgende stappen. Als u dan nog problemen hebt met de afdrukkwaliteit, kijk dan in onderstaande tabel en volg de tips op voor het oplossen van problemen.

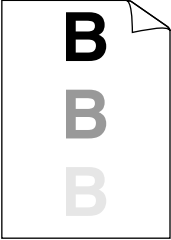




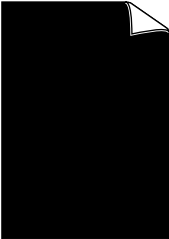

Opmerking

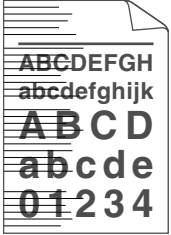

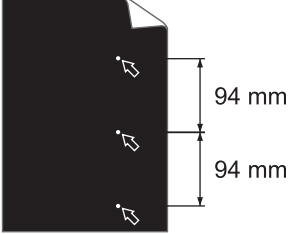
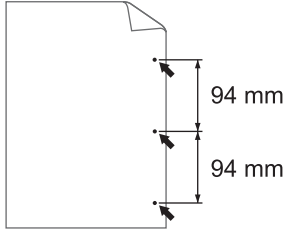
Het gebruik van andere cartridges dan cartridges van Brother of het hervullen van gebruikte cartridges die met inkt van andere merken zijn gevuld, wordt afgeraden.

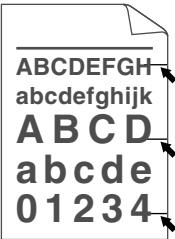
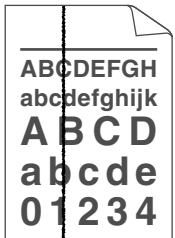
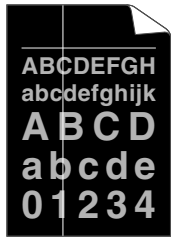
- 1 Om de beste afdrukkwaliteit te verkrijgen, raden wij u aan om het aanbevolen papier te gebruiken. Zorg ervoor dat u papier gebruikt dat aan de specificaties voldoet. (Zie *Acceptabel papier en andere afdrukmedia* ►► pagina 20.)
- 2 Controleer of de drumeenheid en tonercartridge goed zijn geïnstalleerd.

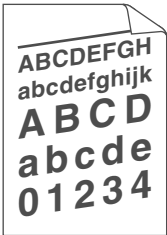
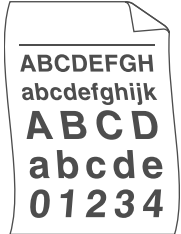
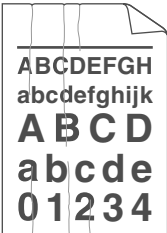
Voorbeelden van slechte afdrukkwaliteit	Advies
 <p data-bbox="248 571 310 600">Vaag</p>	<ul style="list-style-type: none"> <li data-bbox="477 311 1222 426">■ Verwijder het geheel van drumeenheid en tonercartridge. Houd het geheel met beide handen horizontaal en schud hem rustig een paar keer heen en weer om de toner gelijkmatig in de cartridge te verdelen. <li data-bbox="477 440 1222 542">■ Als het LCD-scherm de melding <i>Toner vervangen</i> toont, plaatst u een nieuwe tonercartridge. <ul style="list-style-type: none"> <li data-bbox="502 513 998 542">➤➤ <i>De tonercartridge vervangen</i> ➤➤ pagina 41 <li data-bbox="477 556 1222 710">■ Controleer de omgeving van de machine. Een omgeving met een luchtvochtigheid, hoge temperaturen, enzovoort, kunnen dit afdrukprobleem veroorzaken. <ul style="list-style-type: none"> <li data-bbox="502 658 1208 710">➤➤ Handleiding product veiligheid: <i>Kies een veilige locatie voor uw product</i> <li data-bbox="477 724 1222 846">■ Als de hele pagina te licht is, is het mogelijk dat <i>Toner sparen</i> is ingeschakeld. Schakel in de menu-instellingen van de machine <i>Toner sparen</i> uit of schakel Toner-bespaarstand uit in de printereigenschappen van de driver. <ul style="list-style-type: none"> <li data-bbox="502 855 1092 884">➤➤ Uitgebreide gebruikershandleiding: <i>Toner besparen</i> <li data-bbox="502 900 1067 929">➤➤ Softwarehandleiding: <i>Afdrukken</i> (voor Windows®) <li data-bbox="502 944 1167 973">➤➤ Softwarehandleiding: <i>Afdrukken en faxen</i> (voor Macintosh) <li data-bbox="477 987 1222 1064">■ Maak de primaire corona van de drumeenheid schoon. <ul style="list-style-type: none"> <li data-bbox="502 1031 993 1060">➤➤ <i>De primaire corona reinigen</i> ➤➤ pagina 56 <li data-bbox="477 1078 1222 1155">■ Plaats een nieuwe tonercartridge. <ul style="list-style-type: none"> <li data-bbox="502 1122 998 1151">➤➤ <i>De tonercartridge vervangen</i> ➤➤ pagina 41 <li data-bbox="477 1168 1222 1234">■ Installeer een nieuwe drumeenheid. <ul style="list-style-type: none"> <li data-bbox="502 1201 930 1230">➤➤ <i>De drumkit vervangen</i> ➤➤ pagina 47
 <p data-bbox="172 1501 388 1530">Grijze achtergrond</p>	<ul style="list-style-type: none"> <li data-bbox="477 1240 1222 1317">■ Zorg ervoor dat u papier gebruikt dat aan de specificaties voldoet. <ul style="list-style-type: none"> <li data-bbox="502 1284 1142 1313">➤➤ <i>Acceptabel papier en andere afdrukmedia</i> ➤➤ pagina 20 <li data-bbox="477 1331 1222 1485">■ Controleer de omgeving van de machine. Een omgeving met hoge temperaturen en een hoge luchtvochtigheid kunnen meer geschaduwde achtergrond veroorzaken. <ul style="list-style-type: none"> <li data-bbox="502 1433 1208 1485">➤➤ Handleiding product veiligheid: <i>Kies een veilige locatie voor uw product</i> <li data-bbox="477 1499 1222 1576">■ Plaats een nieuwe tonercartridge. <ul style="list-style-type: none"> <li data-bbox="502 1543 998 1572">➤➤ <i>De tonercartridge vervangen</i> ➤➤ pagina 41 <li data-bbox="477 1590 1222 1653">■ Installeer een nieuwe drumeenheid. <ul style="list-style-type: none"> <li data-bbox="502 1622 930 1651">➤➤ <i>De drumkit vervangen</i> ➤➤ pagina 47


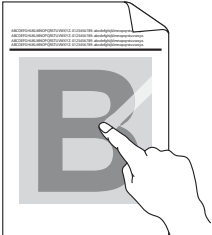

Voorbeelden van slechte afdrukkwaliteit	Advies
 <p data-bbox="248 556 373 581">Echobeeld</p>	<ul style="list-style-type: none"> ■ Zorg ervoor dat u papier gebruikt dat aan de specificaties voldoet. Papier met een ruw oppervlak of dik papier kan dit probleem veroorzaken. <ul style="list-style-type: none"> ➤➤ <i>Acceptabel papier en andere afdrukmedia</i> ➤➤ pagina 20 ■ Zorg ervoor dat u het correcte mediatype hebt gekozen in de printerdriver of in het menu voor het instellen van <i>Papiersoort</i> van de machine. <ul style="list-style-type: none"> ➤➤ <i>Papiersoort</i> ➤➤ pagina 17 ➤➤ Softwarehandleiding: <i>Afdrukken</i> (voor Windows®) ➤➤ Softwarehandleiding: <i>Afdrukken en faxen</i> (voor Macintosh) ■ Selecteer Minder wazige herhaalde beelden in de printerdriver. <ul style="list-style-type: none"> ➤➤ Softwarehandleiding: <i>Afdrukken</i> (voor Windows®) ➤➤ Softwarehandleiding: <i>Afdrukken en faxen</i> (voor Macintosh) ■ Installeer een nieuwe drumeenheid. <ul style="list-style-type: none"> ➤➤ <i>De drumkit vervangen</i> ➤➤ pagina 47 ■ Plaats een nieuwe tonercartridge. <ul style="list-style-type: none"> ➤➤ <i>De tonercartridge vervangen</i> ➤➤ pagina 41 ■ De fusereenheid kan verontreinigd zijn. Neem contact op met de Brother klantenservice voor ondersteuning.
 <p data-bbox="144 1319 471 1373">Technische gegevens van de toner</p>	<ul style="list-style-type: none"> ■ Zorg ervoor dat u papier gebruikt dat aan de specificaties voldoet. Papier met een ruw oppervlak kan het probleem veroorzaken. <ul style="list-style-type: none"> ➤➤ <i>Acceptabel papier en andere afdrukmedia</i> ➤➤ pagina 20 ■ Maak de primaire corona van de drumeenheid schoon. <ul style="list-style-type: none"> ➤➤ <i>De primaire corona reinigen</i> ➤➤ pagina 56 ■ De drumeenheid kan beschadigd zijn. Installeer een nieuwe drumeenheid. <ul style="list-style-type: none"> ➤➤ <i>De drumkit vervangen</i> ➤➤ pagina 47 ■ De fusereenheid kan verontreinigd zijn. Neem contact op met de Brother klantenservice voor ondersteuning.

Voorbeelden van slechte afdrukkwaliteit	Advies
 <p data-bbox="203 556 358 581">Lege deeltjes</p>	<ul style="list-style-type: none"> ■ Zorg ervoor dat u papier gebruikt dat aan de specificaties voldoet. <ul style="list-style-type: none"> ➤➤ <i>Acceptabel papier en andere afdrukmedia</i> ➤➤ pagina 20 ■ Selecteer de stand Dik papier in de printerdriver, selecteer Dik in de menu-instelling Papiersoort van de machine of gebruik dunner papier dan het papier dat u nu gebruikt. <ul style="list-style-type: none"> ➤➤ <i>Papiersoort</i> ➤➤ pagina 17 ➤➤ Softwarehandleiding: <i>Afdrukken</i> (voor Windows®) ➤➤ Softwarehandleiding: <i>Afdrukken en faxen</i> (voor Macintosh) ■ Controleer de omgeving van de machine. Factoren zoals een hoge vochtigheid kunnen lege deeltjes veroorzaken. <ul style="list-style-type: none"> ➤➤ Handleiding product veiligheid: <i>Kies een veilige locatie voor uw product</i> ■ De drumeenheid kan beschadigd zijn. Installeer een nieuwe drumeenheid. <ul style="list-style-type: none"> ➤➤ <i>De drumkit vervangen</i> ➤➤ pagina 47
 <p data-bbox="216 1128 344 1153">Alles zwart</p>	<ul style="list-style-type: none"> ■ Maak de primaire corona in de drumeenheid schoon door de groene schuif heen en weer te schuiven. Zorg ervoor dat u het groene lipje weer terugzet in de oorspronkelijke stand (▲). <ul style="list-style-type: none"> ➤➤ <i>De primaire corona reinigen</i> ➤➤ pagina 56 ■ De drumeenheid kan beschadigd zijn. Installeer een nieuwe drumeenheid. <ul style="list-style-type: none"> ➤➤ <i>De drumkit vervangen</i> ➤➤ pagina 47
 <p data-bbox="113 1435 444 1460">Witte strepen over de pagina</p>	<ul style="list-style-type: none"> ■ Zorg ervoor dat u papier gebruikt dat aan de specificaties voldoet. Papier met een ruw oppervlak of dikke afdrukmedia kan dit probleem veroorzaken. Zie <i>Acceptabel papier en andere afdrukmedia</i> ➤➤ pagina 20. ■ Zorg ervoor dat u het correcte mediatype hebt gekozen in de printerdriver of in het menu voor het instellen van Papiersoort van de machine. <ul style="list-style-type: none"> ➤➤ <i>Papiersoort</i> ➤➤ pagina 17 ➤➤ Softwarehandleiding: <i>Afdrukken</i> (voor Windows®) ➤➤ Softwarehandleiding: <i>Afdrukken en faxen</i> (voor Macintosh) ■ Het probleem kan vanzelf verdwijnen. Druk meerdere pagina's af om dit probleem te wissen, vooral als de machine lange tijd niet meer is gebruikt. ■ De drumeenheid kan beschadigd zijn. Installeer een nieuwe drumeenheid. <ul style="list-style-type: none"> ➤➤ <i>De drumkit vervangen</i> ➤➤ pagina 47

Voorbeelden van slechte afdrukkwaliteit	Advies
 <p>Strepen over de pagina</p>	<ul style="list-style-type: none"> ■ Maak de primaire corona in de drumeenheid schoon. <ul style="list-style-type: none"> ➤➤ <i>De primaire corona reinigen</i> ➤➤ pagina 56 ■ De drumeenheid kan beschadigd zijn. Installeer een nieuwe drumeenheid. <ul style="list-style-type: none"> ➤➤ <i>De drumkit vervangen</i> ➤➤ pagina 47
 <p>Witte strepen, randen of ribbelpatronen op de pagina</p>	<ul style="list-style-type: none"> ■ Controleer de omgeving van de machine. Een omgeving met een hoge luchtvochtigheid en hoge temperaturen kunnen dit probleem met de afdrukkwaliteit veroorzaken. <ul style="list-style-type: none"> ➤➤ <i>Handleiding product veiligheid: Kies een veilige locatie voor uw product</i> ■ Als het probleem niet is verholpen na het afdrucken van een paar pagina's, plaats dan een nieuwe drumeenheid. <ul style="list-style-type: none"> ➤➤ <i>De drumkit vervangen</i> ➤➤ pagina 47
 <p>Witte vlekken op zwarte tekst en grafieken om de 94 mm</p>  <p>Zwarte vlekken om de 94 mm</p>	<ul style="list-style-type: none"> ■ Maak 10-15 kopieën van een leeg, wit vel papier. Als het probleem niet is verholpen na het afdrucken van de lege pagina's, kan het zijn dat op de drumeenheid een vreemde stof plakt, zoals lijm van een etiket. Reinig de drumeenheid. <ul style="list-style-type: none"> ➤➤ <i>De drumeenheid reinigen</i> ➤➤ pagina 58 ■ De drumeenheid kan beschadigd zijn. Installeer een nieuwe drumeenheid. <ul style="list-style-type: none"> ➤➤ <i>De drumkit vervangen</i> ➤➤ pagina 47

Voorbeelden van slechte afdrukwaliteit	Advies
 <p>Zwarte tonermarkeringen over de pagina</p>	<ul style="list-style-type: none"> ■ Als u etiketbladen voor laserprinters gebruikt, kan de lijm van de bladen soms kleven aan het OPC-drumoppervlak. Reinig de drumeenheid. <ul style="list-style-type: none"> ➤➤ <i>De drumeenheid reinigen</i> ➤➤ pagina 58 ■ Zorg ervoor dat u papier gebruikt dat aan de specificaties voldoet. <ul style="list-style-type: none"> ➤➤ <i>Acceptabel papier en andere afdrukmedia</i> ➤➤ pagina 20 ■ Gebruik geen papier met clips of nietjes omdat zij krassen maken op het oppervlak van de drum. ■ Wanneer u de uitgepakte drumeenheid in direct zonlicht of kamerverlichting plaatst, kan de eenheid worden beschadigd. ■ De tonercartridge kan beschadigd zijn. Plaats een nieuwe tonercartridge. <ul style="list-style-type: none"> ➤➤ <i>De tonercartridge vervangen</i> ➤➤ pagina 41 ■ De drumeenheid kan beschadigd zijn. Installeer een nieuwe drumeenheid. <ul style="list-style-type: none"> ➤➤ <i>De drumkit vervangen</i> ➤➤ pagina 47
 <p>Zwarte lijnen op de pagina Afgedrukte pagina's hebben vuile vlekken onder aan de pagina</p>	<ul style="list-style-type: none"> ■ Maak de primaire corona in de drumeenheid schoon door de groene schuif heen en weer te schuiven. <ul style="list-style-type: none"> ➤➤ <i>De primaire corona reinigen</i> ➤➤ pagina 56 ■ Vergeet niet het groene lipje van de primaire corona weer in zijn oorspronkelijke stand te zetten (▲). ■ De tonercartridge kan beschadigd zijn. Plaats een nieuwe tonercartridge. <ul style="list-style-type: none"> ➤➤ <i>De tonercartridge vervangen</i> ➤➤ pagina 41 ■ De drumeenheid kan beschadigd zijn. Installeer een nieuwe drumeenheid. <ul style="list-style-type: none"> ➤➤ <i>De drumkit vervangen</i> ➤➤ pagina 47 ■ De fusereenheid kan verontreinigd zijn. Neem contact op met uw Brother klantenservice voor ondersteuning.
 <p>Witte strepen op de pagina</p>	<ul style="list-style-type: none"> ■ Zorg ervoor dat er zich in de machine en rond de drumeenheid en tonercartridge geen vreemd materiaal bevindt zoals een afgescheurd stuk papier, kleefbriefjes of stof. ■ De tonercartridge kan beschadigd zijn. Plaats een nieuwe tonercartridge. <ul style="list-style-type: none"> ➤➤ <i>De tonercartridge vervangen</i> ➤➤ pagina 41 ■ De drumeenheid kan beschadigd zijn. Installeer een nieuwe drumeenheid. <ul style="list-style-type: none"> ➤➤ <i>De drumkit vervangen</i> ➤➤ pagina 47

Voorbeelden van slechte afdrukwaliteit	Advies
 <p data-bbox="203 548 417 575">Scheve afbeelding</p>	<ul style="list-style-type: none"> ■ Zorg ervoor dat het papier of andere afdrukmedia correct in de papierlade is geplaatst en dat de geleiders niet te strak of te los tegen de stapel papier zitten. ■ Plaats de papiergeleiders op de juiste plaats. <ul style="list-style-type: none"> ➤➤ <i>Papier en afdrukmedia laden</i> ➤➤ pagina 10 ■ Raadpleeg <i>Papier plaatsen in de multifunctionele lade (MP-lade)</i> ➤➤ pagina 12 als u de MP-lade gebruikt. ■ Er zit mogelijk teveel afdrukmedia in de papierlade. <ul style="list-style-type: none"> ➤➤ <i>Papier en afdrukmedia laden</i> ➤➤ pagina 10 ■ Controleer het papiertype en de kwaliteit van het papier. <ul style="list-style-type: none"> ➤➤ <i>Acceptabel papier en andere afdrukmedia</i> ➤➤ pagina 20 ■ Controleer op losse voorwerpen in de machine zoals gescheurd papier. ■ Als het probleem enkel voorkomt tijdens dubbelzijdig afdrukken, ga dan na of er gescheurd papier zit in de duplexlade, ga na of de duplexlade geheel in de machine zit en ga na of het achterdeksel volledig is gesloten.
 <p data-bbox="203 1176 417 1203">Gekruld of gegolfd</p>	<ul style="list-style-type: none"> ■ Controleer het papiertype en de kwaliteit van het papier. Hoge temperaturen en hoge vochtigheid doen het papier krullen. <ul style="list-style-type: none"> ➤➤ <i>Acceptabel papier en andere afdrukmedia</i> ➤➤ pagina 20 ➤➤ Handleiding product veiligheid: <i>Kies een veilige locatie voor uw product</i> ■ Als u de machine niet vaak gebruikt, ligt het papier wellicht te lang in de papierlade. Draai de stapel papier in de papierlade om. Blader de stapel papier ook door, en draai het papier 180° om in de papierlade. ■ Open het achterdeksel (opwaarts gerichte uitvoerlade) zodat de bedrukte pagina's naar de opwaarts gerichte uitvoerlade kunnen. ■ Kies de modus Omkrullen van papier voorkomen in de printerdriver wanneer u niet het door ons aanbevolen papier gebruikt. <ul style="list-style-type: none"> ➤➤ Softwarehandleiding: <i>Afdrukken</i> (voor Windows®) ➤➤ Softwarehandleiding: <i>Afdrukken en faxen</i> (voor Macintosh)
 <p data-bbox="197 1692 419 1719">Kreukels of plooiën</p>	<ul style="list-style-type: none"> ■ Zorg ervoor dat het papier correct is geplaatst. <ul style="list-style-type: none"> ➤➤ <i>Papier en afdrukmedia laden</i> ➤➤ pagina 10 ■ Controleer het papiertype en de kwaliteit van het papier. <ul style="list-style-type: none"> ➤➤ <i>Acceptabel papier en andere afdrukmedia</i> ➤➤ pagina 20 ■ Draai de stapel papier in de papierlade om of draai het papier 180° om in de invoerlade.

Voorbeelden van slechte afdrukkwaliteit	Advies
 <p data-bbox="152 517 408 546">Enveloppen kreukelen</p>	<ul style="list-style-type: none"> <li data-bbox="477 291 1222 421">■ Zorg ervoor dat de enveloppen worden afgedrukt met het achterdeksel (opwaarts gerichte uitvoerlade) open. <ul style="list-style-type: none"> <li data-bbox="504 363 1222 392">>> <i>Afdrukken via de MP-lade op dik papier, etiketten en enveloppen</i> <li data-bbox="504 392 1222 421">>> pagina 14 <li data-bbox="477 436 1222 508">■ Controleer het type en de kwaliteit van de enveloppe. <ul style="list-style-type: none"> <li data-bbox="504 479 1222 508">>> <i>Acceptabel papier en andere afdrukmedia</i> >> pagina 20 <li data-bbox="477 523 1222 647">■ Zorg ervoor dat enveloppen uitsluitend via de MP-lade worden ingevoerd. <ul style="list-style-type: none"> <li data-bbox="504 591 1222 620">>> <i>Papier plaatsen in de multifunctionele lade (MP-lade)</i> <li data-bbox="504 620 1222 647">>> pagina 12
 <p data-bbox="152 923 408 952">Toner hecht niet goed</p>	<ul style="list-style-type: none"> <li data-bbox="477 662 1222 784">■ Selecteer Tonerhechting verbeteren in de printerdriver. <ul style="list-style-type: none"> <li data-bbox="504 707 1222 736">>> Softwarehandleiding: <i>Afdrukken</i> (voor Windows®) <li data-bbox="504 749 1222 778">>> Softwarehandleiding: <i>Afdrukken en faxen</i> (voor Macintosh) <p data-bbox="504 794 1222 852">Indien deze instelling onvoldoende verbetering oplevert, wijzigt u de instelling van de printerdriver bij Mediatype naar een dikke instelling.</p>
 <p data-bbox="234 1232 326 1261">Gekruild</p>	<ul style="list-style-type: none"> <li data-bbox="477 967 1222 1083">■ Selecteer Omkrollen van papier voorkomen in de printerdriver. <ul style="list-style-type: none"> <li data-bbox="504 1012 1222 1041">>> Softwarehandleiding: <i>Afdrukken</i> (voor Windows®) <li data-bbox="504 1054 1222 1083">>> Softwarehandleiding: <i>Afdrukken en faxen</i> (voor Macintosh) <li data-bbox="477 1097 1222 1155">■ Open het achterdeksel (opwaarts gerichte uitvoerlade) zodat de bedrukte pagina's naar de opwaarts gerichte uitvoerlade kunnen.

Informatie over de machine

Het serienummer controleren

U kunt het serienummer van de machine op het LCD-scherm bekijken.

- 1 Druk op **Menu**, **6**, **2**.
- 2 Druk op **Stop/Eindigen**.

Resetfuncties

De volgende resetfuncties zijn beschikbaar:

1 Netwerk

U kunt de standaardfabrieksinstellingen zoals het wachtwoord en het IP-adres van de interne afdrukservers herstellen.

2 Alle instell.

U kunt alle standaard fabrieksinstellingen van de machine herstellen.

Brother raadt u ten zeerste aan om deze functie uit te voeren wanneer u de machine wegdoet.



Opmerking

Ontkoppel de interfacekabel voordat u **Netwerk** of **Alle instell.** kiest.

De machine resetten

- 1 Druk op **Menu**, **1**, **9**.
- 2 Druk op **▲** of **▼** om de gewenste resetfunctie te kiezen. Druk op **OK**.
- 3 Ga op een van de volgende manieren te werk:
 - Druk op **1** om de instellingen te resetten en ga naar stap 4.
 - Druk op **2** om het menu zonder wijzigingen door te voeren te verlaten en ga naar stap 5.
- 4 U wordt gevraagd om de machine opnieuw op te starten. Ga op een van de volgende manieren te werk:
 - Druk op **1** om de machine opnieuw op te starten. De machine begint met resetten.
 - Druk op **2** om af te sluiten zonder de machine opnieuw op te starten. Ga naar stap 5.

Als u uw machine niet opnieuw opstart, is de reset niet voltooid en blijven uw instellingen ongewijzigd.

- 5 Druk op **Stop/Eindigen**.



Opmerking

U kunt eveneens de netwerkinstellingen resetten door te drukken op **Menu**, **5**, **0**.

Programmeren op het scherm

Uw machine is zodanig ontworpen dat deze eenvoudig te gebruiken is. Met het LCD-scherm kunt u programmeren op het scherm met behulp van de menu-toetsen.

Wij hebben stap-voor-stap-instructies op het scherm gecreëerd om u te helpen uw machine te programmeren. Volg eenvoudigweg de stappen die u door de menuselecties en de programmeeropties leiden.

Het menu openen

- 1 Druk op **Menu**.
- 2 Kies een optie.
 - Druk op **1** voor het menu Standaardinst..
 - Druk op **2** voor het menu Kopie.
 - Druk op **3** voor het menu Printer.
 - Druk op **4** voor het menu USB Direct I/F.
 - Druk op **5** voor het menu Netwerk.
 - Druk op **6** voor het menu Machine-info.

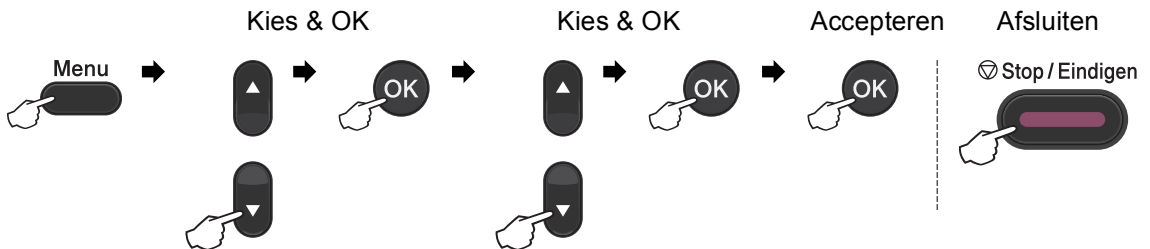
U kunt ook door ieder menuniveau bladeren door op ▲ of ▼ te drukken voor de gewenste richting.
- 3 Druk op **OK** als de gewenste optie op het LCD-scherm wordt weergegeven. Het LCD-scherm geeft dan het volgende menuniveau weer.
- 4 Druk op ▲ of ▼ om naar de volgende menuselectie te gaan.


5 Druk op **OK**.
Wanneer u een optie hebt ingesteld, toont het LCD-scherm *Geaccepteerd*.


6 Druk op **Stop/Eindigen** om de modus Menu te verlaten.





Menutabel


De fabrieksinstellingen zijn vetgedrukt en met een sterretje weergegeven.





Niveau 1	Niveau 2	Niveau 3	Niveau 4	Opties	Omschrijvingen	Pagina
1. Standaardinst.	1. Papier	1. Papiersoort	1. MP-bak	Dun Normaal* Dik Extra dik Gerecycl.papier Etiketten	Hiermee kunt u de papiersoort in de papierlade instellen.	17
			2. Bovenlade	Dun Normaal* Dik Extra dik Gerecycl.papier	Hiermee kunt u de papiersoort in de papierlade instellen.	17
			3. Onderlade (Dit menu wordt alleen weergegeven wanneer u de optionele onderste lade hebt geïnstalleerd.)	Dun Normaal* Dik Extra dik Gerecycl.papier	Hiermee kunt u de papiersoort in de papierlade instellen.	17
<p>◆ <i>Uitgebreide gebruikershandleiding</i></p> <p>‡ <i>Installatiehandleiding</i></p> <p>□ <i>Softwarehandleiding</i></p>						
<p> De fabrieksinstellingen zijn vetgedrukt en met een sterretje weergegeven.</p>						

Niveau 1	Niveau 2	Niveau 3	Niveau 4	Opties	Omschrijvingen	Pagina		
1. Standaardinst. (vervolg)	1. Papier (vervolg)	2. Papierformaat	1. MP - bak	A4* Letter Legal Executive A5 A5 L A6 B5 B6 Folio Ieder	Hiermee kunt u het papierformaat in de papierlade instellen.	17		
			2. Bovenlade	A4* Letter Legal Executive A5 A5 L A6 B5 B6 Folio			Hiermee kunt u het papierformaat in de papierlade instellen.	17
			3. Onderlade (Dit menu wordt alleen weergegeven wanneer u de optionele onderste lade hebt geïnstalleerd.)	A4* Letter Legal Executive A5 B5 B6 Folio				
2. Waarsch. toon	—	—	Laag Half* Hoog Uit	Hiermee kunt u het volume van het geluidssignaal aanpassen.	9			
<p>◆ Uitgebreide gebruikershandleiding</p> <p>‡ Installatiehandleiding</p> <p>□ Softwarehandleiding</p>								
<p> De fabrieksinstellingen zijn vetgedrukt en met een sterretje weergegeven.</p>								

Niveau 1	Niveau 2	Niveau 3	Niveau 4	Opties	Omschrijvingen	Pagina
1. Standaardinst. (vervolg)	3. Bespaarstand	1. Toner sparen	—	Aan Uit*	Verhoogt het aantal pagina's dat de tonercartridge kan afdrukken.	Zie  .
		2. Slaapstand	—	De duur is afhankelijk van de modellen. 03Min*	Bespaart stroom.	
		3. Aut. uitschak.	—	Aan* Uit	Hiermee kunt u de stroomuitschakelstand in- of uitschakelen.	
	4. Stille modus	—	—	Aan Uit*	Vermindert het geluid van het afdrukken.	
5. Lade gebruiken	1. Kopie	—	—	Alleen lade 1 Alleen lade 2 Alleen MP-lade MP>T1>T2* T1>T2>MP (lade 2 en T2 worden alleen weergegeven wanneer u de optionele onderste lade hebt geïnstalleerd.)	Selecteert de lade die wordt gebruikt voor de COPY-modus.	18
		2. Afdrukken	—	—	Alleen lade 1 Alleen lade 2 Alleen MP-lade MP>T1>T2* T1>T2>MP (lade 2 en T2 worden alleen weergegeven wanneer u de optionele onderste lade hebt geïnstalleerd.)	Selecteert de lade die wordt gebruikt voor de afdrukmodus.
<p> <i>Uitgebreide gebruikershandleiding</i></p> <p> <i>Installatiehandleiding</i></p> <p><input type="checkbox"/> <i>Softwarehandleiding</i></p>						
<p> De fabrieksinstellingen zijn vetgedrukt en met een sterretje weergegeven.</p>						

Niveau 1	Niveau 2	Niveau 3	Niveau 4	Opties	Omschrijvingen	Pagina	
1. Standaardinst. (vervolg)	6. LCD-contrast	—	—	-□□□■+ -□□■□+ -□□■□+* -■□□□+ -■□□□+	Hiermee stelt u het contrast van het LCD-scherm in.	Zie ◆.	
	7. Beveiliging	1. Functieslot	—	—	Kan geselecteerde bewerkingen beperken tot max. 25 individuele gebruikers en alle andere onbevoegde openbare gebruikers.		
		2. Instelslot	—	—	Zorgt ervoor dat onbevoegde gebruikers de huidige instellingen van de machine niet veranderen.		
	8. Document scan.	1. GlasplScanform	—	—	A4* Letter	Past het scangedeelte van de glasplaat aan het formaat van het document aan.	
		2. Bestandsgr.	1. Kleur	—	Klein Normaal* Groot	U kunt uw eigen standaardinstellingen voor de datacompressie instellen.	
			2. Grijs	—	Klein Normaal* Groot		
	9. Resetten	1. Netwerk	—	—	1. Herstel 2. Stop	Alle fabrieksinstellingen van het netwerk herstellen.	99
		2. Alle instell.	—	—	1. Herstel 2. Stop	Alle fabrieksinstellingen van de machine herstellen.	
	0. Taalkeuze	—	—	—	(Kies uw taal.)	Hiermee kunt u de LCD-taal voor uw land veranderen.	Zie ‡.
	◆ Uitgebreide gebruikershandleiding ‡ Installatiehandleiding □ Softwarehandleiding						
 De fabrieksinstellingen zijn vetgedrukt en met een sterretje weergegeven.							

Niveau 1	Niveau 2	Niveau 3	Opties	Omschrijvingen	Pagina
2.Kopie	1.Kwaliteit	—	Auto* Tekst Foto Grafiek	U kunt de kopieerresolutie voor uw type document selecteren.	Zie ♦.
	2.Helderheid	—	-□□□■+ -□□□□+ -□□■□+* -□■□□+ -■□□□+	Hiermee kunt u de helderheid voor kopieën aanpassen.	
	3.Contrast	—	-□□□■+ -□□□□+ -□□■□+* -□■□□+ -■□□□+	Hiermee kunt het contrast voor kopieën aanpassen.	
♦ Uitgebreide gebruikershandleiding					
 De fabrieksinstellingen zijn vetgedrukt en met een sterretje weergegeven.					


Niveau 1	Niveau 2	Niveau 3	Opties	Omschrijvingen	Pagina
3. Printer	1. Emulatie	—	Auto (EPSON)* Auto (IBM) HP LaserJet BR-Script 3 Epson FX-850 IBM Proprinter	Selecteert de emulatiemodus.	Zie <input type="checkbox"/> .
	2. Printopties	1. Interne fonts	1. HP LaserJet 2. BR-Script 3	Hiermee drukt u een lijst met de interne lettertypen van de machine af.	
		2. Configuratie	—	Hiermee drukt u een lijst met de printerinstellingen van de machine af.	
		3. Testafdruk	—	Hiermee drukt u een testpagina af.	
	3. Duplex	—	Aan (lange rand) Aan (korte rand) Uit*	Hiermee kunt u duplexprinten in- of uitschakelen. U kunt ook kiezen tussen duplexprinten over de lange zijde of korte zijde.	
	4. Autom. doorgaan	—	Aan* Uit	Als deze instelling is ingeschakeld, wist de machine automatisch een papiermaatfout en zal hij om het even welk compatibel papier van de andere papierladen gebruiken.	
5. Reset printer	—	1. Herstel 2. Stop	Stelt de printerinstellingen weer in op de standaardfabrieksinstellingen.		
<input type="checkbox"/> Softwarehandleiding					
 De fabrieksinstellingen zijn vetgedrukt en met een sterretje weergegeven.					


Niveau 1	Niveau 2	Niveau 3	Opties	Omschrijvingen	Pagina
4.USB Direct I/F	1.Dir. afdrukken	1.Papierformaat	A4* Letter Legal Executive A5 A5 L A6 B5 B6 Folio	Hiermee stelt u het papierformaat in als u direct afdrukt via het USB-flashstation.	28
		2.Mediatype	Dun Normaal* Dik Extra dik Gerecycl.papier Etiketten	Hiermee stelt u het mediatype in als u direct afdrukt via het USB-flashstation.	28
		3.Meerdere pag.	1op1* 2op1 4op1 9op1 16op1 25op1 1 op 2x2 pag. 1 op 3x3 pag. 1 op 4x4 pag. 1 op 5x5 pag.	Hiermee stelt u de papieropmaak in als u meerdere pagina's direct afdrukt via het USB-flashstation.	29
		4.Afdrukstand	Portret* Landschap	Hiermee stelt u de paginarichting in als u direct afdrukt via het USB-flashstation.	29
		5.Sorteren	Aan* Uit	Hiermee schakelt u pagina's sorteren in of uit als u direct afdrukt via het USB-flashstation.	29
		6.Printkwaliteit	Normaal* Fijn	Hiermee stelt u de afdrukkwaliteit in als u direct afdrukt via het USB-flashstation.	29


Softwarehandleiding





De fabrieksinstellingen zijn vetgedrukt en met een sterretje weergegeven.

Niveau 1	Niveau 2	Niveau 3	Opties	Omschrijvingen	Pagina
4.USB Direct I/F (vervolg)	1.Dir. afdrukken (vervolg)	7.Pdf-optie	Document* Document&Markup Doc.&Postzegels	Hiermee stelt u de PDF-optie in om opmerkingen (Markup) of stempels in het PDF-bestand in combinatie met de tekst af te drukken.	29
		8.Index afdr.	Simpel* Details	Hiermee stelt u het afdrukken van de index, simpele opmaak of details in.	29
	2.Scannen n. USB	1.Resolutie	Kleur 100 dpi* Kleur 200 dpi Kleur 300 dpi Kleur 600 dpi Kleur autom. Grijs 100 dpi Grijs 200 dpi Grijs 300 dpi Grijs autom. Z/W 300 dpi Z/W 200 dpi Z/W 200x100 dpi	Hiermee stelt u de resolutie in waarin de gescande data naar het USB-flashstation worden verzonden.	Zie <input type="checkbox"/> .
		2.Bestandsnaam	—	Voer de bestandsnaam van de gescande data in.	
<input type="checkbox"/> Softwarehandleiding					
 De fabrieksinstellingen zijn vetgedrukt en met een sterretje weergegeven.					

Niveau 1	Niveau 2	Niveau 3	Niveau 4	Opties	Omschrijvingen	Pagina
5. Netwerk	1. TCP/IP	1. Opstartmethode	—	Auto* Statisch RARP BOOTP DHCP	Selecteert de opstartmethode die het beste aan uw eisen voldoet.	Zie +.
		(IP Boot poogt)	—	00003* [00000-32767]	Bepaalt het aantal pogingen die de machine zal ondernemen om een IP-adres te verkrijgen wanneer de Opstartmethode is ingesteld op om het even welke instelling behalve Statisch.	
		2. IP Address	—	[000-255]. [000-255]. [000-255]. [000-255]	Voer het IP-adres in.	
		3. Subnet Mask	—	[000-255]. [000-255]. [000-255]. [000-255]	Voer het subnetmasker in.	
		4. Gateway	—	[000-255]. [000-255]. [000-255]. [000-255]	Voer het adres van de gateway in.	
		5. Knoopnaam	—	BRNXXXXXXXXXXXX	Voer de naam van het knooppunt in. (Maximaal 32 tekens)	
		6. WINS Config	—	Auto* Statisch	Selecteert de WINS-configuratiemodus.	
7. WINS Server	—	Primary [000-255]. [000-255]. [000-255]. [000-255] Secondary [000-255]. [000-255]. [000-255]. [000-255]	Specificeert het IP-adres van de primaire of secundaire WINS-server.			
+ Netwerkhandleiding						
 De fabrieksinstellingen zijn vetgedrukt en met een sterretje weergegeven.						

Niveau 1	Niveau 2	Niveau 3	Niveau 4	Opties	Omschrijvingen	Pagina
5. Netwerk (vervolg)	1. TCP/IP (vervolg)	8. DNS Server	—	Primary [000-255]. [000-255]. [000-255]. [000-255] Secondary [000-255]. [000-255]. [000-255]. [000-255]	Specificeert het IP-adres van de primaire of secundaire DNS-server.	Zie +.
		9. APIPA	—	Aan* Uit	Wijst automatisch het IP-adres toe van het link-local-adresbereik.	
		0. IPv6	—	Aan Uit*	Het IPv6-protocol activeren/deactiveren. Als u het IPv6-protocol wilt gebruiken, kunt u naar http://solutions.brother.com/ gaan voor meer informatie.	
	2. Ethernet	—	—	Auto* 100B-FD 100B-HD 10B-FD 10B-HD	Selecteert de Ethernet-linkmodus.	
	3. Status	—	—	Actief 100B-FD Actief 100B-HD Actief 10B-FD Actief 10B-HD Inactief	Toont de Ethernet-linkstatus.	
4. MAC-adres	—	—	—	Toont het MAC-adres van de machine.		
+ Netwerkhandleiding						
 De fabrieksinstellingen zijn vetgedrukt en met een sterretje weergegeven.						

Niveau 1	Niveau 2	Niveau 3	Niveau 4	Opties	Omschrijvingen	Pagina
5. Netwerk (vervolg)	5. Scannen > FTP	—	—	Kleur 100 dpi* Kleur 200 dpi Kleur 300 dpi Kleur 600 dpi Kleur autom. Grijs 100 dpi Grijs 200 dpi Grijs 300 dpi Grijs autom. Z/W 300 dpi Z/W 200 dpi Z/W 200x100 dpi	Selecteert het bestandsformaat om de gescande gegevens via FTP te verzenden.	Zie +.
	6. Scan > netw. (Windows®)	—	—	Kleur 100 dpi* Kleur 200 dpi Kleur 300 dpi Kleur 600 dpi Kleur autom. Grijs 100 dpi Grijs 200 dpi Grijs 300 dpi Grijs autom. Z/W 300 dpi Z/W 200 dpi Z/W 200x100 dpi	U kunt een document in zwart-wit direct of kleur direct scannen naar een CIFS-server op uw plaatselijke netwerk of op internet.	
	0. Netwerketest	—	—	1. Herstel 2. Stop	Hiermee worden de fabrieksstandaarden van alle netwerkinstellingen hersteld.	
+ Netwerkhandleiding						
 De fabrieksinstellingen zijn vetgedrukt en met een sterretje weergegeven.						

Niveau 1	Niveau 2	Niveau 3	Opties	Omschrijvingen	Pagina
6.Machine-info	1.Datum&Tijd	1.Datum&Tijd	—	De datum en de tijd worden op het LCD-scherm weergegeven.	Zie ‡.
		2.Aut. zomertijd	Aan* Uit	De zomer-/wintertijd wordt automatisch ingesteld.	Zie ◆.
		3.Time Zone	UTCXXX:XX	Hiermee stelt u de tijdzone in voor uw land.	Zie †.
	2.Serienummer	—	—	U kunt het serienummer van uw machine controleren.	99
	3.Paginateller	—	Totaal Lijst Kopie Print	U kunt controleren hoeveel pagina's de machine tijdens haar gebruiksduur in totaal heeft afgedrukt.	Zie ◆.
	4.Gebruikersinst	—	—	Een overzicht van uw instellingen.	
	5.Netwerk Conf.	—	—	Een overzicht van uw netwerkinstellingen.	
	6.Drum Dot Print	—	—	Drukt de drumcontrolepagina af.	
	7.DuurOnderdelen	1.Drumeenheid	—	U kunt controleren hoe lang de machineonderdelen nog meegaan (in %). (PF Kit 2 wordt alleen weergegeven als de optionele papierlade geïnstalleerd is.)	
		2.Fuser	—		
3.Laser		—			
4.PF-kit MP		—			
5.PF-kit 1		—			
6.PF-kit 2		—			
<p>◆ <i>Uitgebreide gebruikershandleiding</i></p> <p>‡ <i>Installatiehandleiding</i></p> <p>† <i>Netwerkhandleiding</i></p>					
<p> De fabrieksinstellingen zijn vetgedrukt en met een sterretje weergegeven.</p>					

Tekst invoeren

Bij het instellen van bepaalde menuopties moet tekst in teksttekens worden ingevoerd. Op de cijfertoetsen zijn letters afgedrukt. Op de toetsen **0**, **#** en ***** zijn *geen* letters gedrukt omdat deze worden gebruikt voor speciale tekens.

Druk het gewenste aantal keren (zoals u leest in deze referentietabel) op de betreffende cijfertoets om het gewenste teken te krijgen.

Druk op	Een keer	Twee keer	Drie keer	Vier keer	Vijf keer	Zes keer	Zeven keer	Acht keer	Negen keer
1	@	.	/	1	@	.	/	1	@
2	a	b	c	A	B	C	2	a	b
3	d	e	f	D	E	F	3	d	e
4	g	h	i	G	H	I	4	g	h
5	j	k	l	J	K	L	5	j	k
6	m	n	o	M	N	O	6	m	n
7	p	q	r	s	P	Q	R	S	7
8	t	u	v	T	U	V	8	t	u
9	w	x	y	z	W	X	Y	Z	9

Voor menuselecties waarbij u geen kleine letters kunt selecteren, gebruikt u deze referentietabel.

Druk op	Een keer	Twee keer	Drie keer	Vier keer	Vijf keer
2	A	B	C	2	A
3	D	E	F	3	D
4	G	H	I	4	G
5	J	K	L	5	J
6	M	N	O	6	M
7	P	Q	R	7	P
8	T	U	V	8	T
9	W	X	Y	9	W

Spaties invoeren

Om een spatie in te voegen, drukt u twee keer op ► tussen de tekens.

Corrigeren

Als u een onjuist teken hebt ingevoerd en u die wilt wijzigen, drukt u op ◀ of ► om de cursor naar het onjuiste teken te verplaatsen en drukt u dan op **Wis**.

Letters herhalen

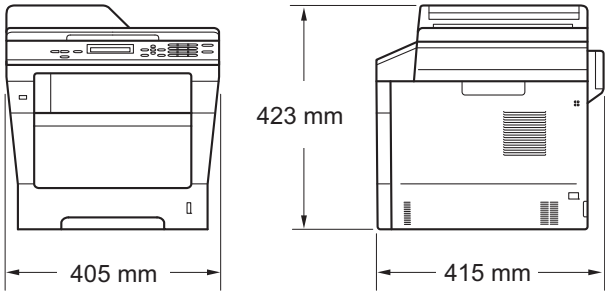
Om een letter in te voeren die op dezelfde toets als de vorige letter staat, drukt u op ► om de cursor naar rechts te bewegen, en drukt u daarna opnieuw op de toets.

Speciale tekens en symbolen

Druk op *, # of 0 en druk vervolgens op ◀ of ▶ om de cursor op het gewenste symbool of teken te zetten. Druk op **OK** om het te selecteren. Afhankelijk van uw menuselectie verschijnen de volgende symbolen en tekens.

Druk op *	voor	(spatie) ! " # \$ % & ' () * + , - . /
Druk op #	voor	: ; < = > ? @ [] ^ _ \ ~ ' { }
Druk op 0	voor	À É 0

Algemeen

Model		DCP-8110DN
Printertype		Laser
Afdrukmethode		Elektrofotografische laserprinter
Geheugencapaciteit	Standaard	64 MB
	Optioneel	1 sleuf: DDR2 SO-DIMM (144-pins) tot 256 MB
LCD-scherm (liquid crystal display)		22 tekens × 5 regels
Stroombron		220 - 240 V AC 50/60 Hz
Stroomverbruik ¹ (gemiddeld)	Piek	Ong. 1200 W bij 25 °C
	Kopiëren	Ong. 651 W bij 25 °C
	Kopiëren (Stille modus)	Ong. 336 W bij 25 °C
	Gereed	Ong. 8,1 W bij 25 °C
	Diepe Slaap	Ong. 1,2 W
	Stroom uit	Ong. 0,26 W
Afmetingen		
Gewichten (met verbruiksartikelen)		15,6 kg

¹ USB-aansluitingen op pc

Model		DCP-8110DN	
Geluidsniveau	Geluidsdruk	Afdrukken	LPAM = 59 dB (A)
		Gereed	LPAM = 37 dB (A)
	Geluidskracht	Kopiëren ^{1 2}	LWAd = 6,64 B (A)
		Klaar ^{1 2}	LWAd = 4,62 B (A)
Afdrukken (Stille modus)		LWAd = 6,4 B (A)	
Temperatuur		In bedrijf	10 tot 32,5 °C
		Opslag	0 tot 40 °C
Vochtigheid		In bedrijf	20 tot 80% (niet condenserend)
		Opslag	10 tot 90% (niet condenserend)
ADF (automatische documentinvoer)		Maximaal 35 pagina's Voor optimale resultaten raden we aan: Temperatuur: 20 tot 30 °C Vochtigheid: 50% tot 70% Papier: 80 g/m ²	

¹ Gemeten in overeenstemming met de in RAL-UZ122 beschreven methode.

² Kantoorapparatuur met een LWAd > 6,30 B (A) is niet geschikt om in een ruimte te gebruiken waar mensen voornamelijk denkwerk verrichten. Dergelijke apparatuur moet in een aparte ruimte worden geplaatst vanwege het geluid dat deze produceert.

Documentgrootte

Model		DCP-8110DN
Document grootte (Enkelzijdig)	Breedte ADF	147,3 tot 215,9 mm
	Lengte ADF	147,3 tot 355,6 mm
	Breedte glasplaat	Max. 215,9 mm
	Lengte glasplaat	Max. 300,0 mm

Afdrukmedia

Model		DCP-8110DN	
Papierinvoer	Papierlade (standaard)	Papierssoort	Normaal papier, dun papier, kringlooppapier
		Papierformaat	A4, Letter, B5 (ISO/JIS), A5, A5 (lange zijde), B6 (ISO), A6, Executive, Legal, Folio
		Papiergewicht	60 tot 105 g/m ²
		Maximale capaciteit papierlade	Maximaal 250 vellen gewoon papier van 80 g/m ²
	Multifunctionele lade (MP-lade)	Papierssoort	Normaal papier, dun papier, dik papier, dikker papier, kringlooppapier, bankpostpapier, etiket, enveloppe, dunne env., dikke env.
		Papierformaat	Breedte: 76,2 tot 215,9 mm Lengte: 127,0 tot 355,6 mm
		Papiergewicht	60 tot 163 g/m ²
		Maximale capaciteit papierlade	Maximaal 50 vellen gewoon papier van 80 g/m ²
	Papierlade 2 (optioneel)	Papierssoort	Normaal papier, dun papier, kringlooppapier
		Papierformaat	A4, Letter, B5 (ISO/JIS), A5, B6 (ISO), Executive, Legal, Folio
		Papiergewicht	60 tot 105 g/m ²
		Maximale capaciteit papierlade	Maximaal 500 vellen gewoon papier van 80 g/m ²
Papieruitvoer ¹	Neerwaarts gerichte uitvoerlade	Maximaal 150 vellen gewoon papier van 80 g/m ² (met de bedrukte zijde naar beneden op de uitvoerpapierlade uitgeworpen)	
	Opwaarts gerichte uitvoerlade	Eén vel (met de bedrukte zijde naar boven op de opwaarts gerichte uitvoerlade uitgeworpen)	
Duplex	Automatisch dubbelzijdig afdrukken	Papierssoort	Normaal papier, dun papier, kringlooppapier
		Papierformaat	A4
		Papiergewicht	60 tot 105 g/m ²

¹ Voor etiketten adviseren we u afgedrukte vellen onmiddellijk na het afdrukken uit de uitvoerlade te verwijderen, om vlekken te vermijden.

Kopiëren

Model	DCP-8110DN
Breedte kopie	Max. 210 mm
Meerdere kopieën	Stapelt of sorteert maximaal 99 pagina's
Verkleinen/vergroten	25% tot 400% (in stappen van 1%)
Resolutie	Maximaal 1200 × 600 dpi
Tijd voor eerste kopie ¹	Minder dan 10,5 seconden bij 23 °C / 230 V

¹ In de stand Gereed met de standaardlade

Scanner

Model	DCP-8110DN
Kleur/Zwart	Ja/Ja
TWAIN-compatibel	Ja (Windows® XP / Windows Vista® / Windows® 7 / Mac OS X 10.5.8, 10.6.x, 10.7.x ¹)
WIA-compatibel	Ja (Windows® XP/Windows Vista®/Windows® 7)
ICA-compatibel	Ja (Mac OS X 10.6.x, 10.7.x)
Kleurintensiteit	48 bits interne / 24 bits externe kleuren
Resolutie	Max. 19.200 × 19.200 dpi (geïnterpoleerd) ² Max. 1.200 × 1.200 dpi (optisch) ² (via glasplaat) Max. 1.200 × 600 dpi (optisch) ² (via ADF)
Scanbreedte	Max. 210 mm
Grijstinten	256 niveaus

¹ Voor de meest recente driverupdates voor de versie van het Mac OS X dat u gebruikt, kunt u naar <http://solutions.brother.com/> gaan.

² Maximaal 1.200 × 1.200 dpi scannen met de WIA-driver in Windows® XP, Windows Vista® en Windows® 7 (u kunt een resolutie van maximaal 19.200 × 19.200 dpi selecteren met behulp van het scannerhulpprogramma)

Printer

Model	DCP-8110DN
Automatisch dubbelzijdig (duplex) afdrukken	Ja
Emulaties	PCL6, BR-Script3 (PostScript® 3™), IBM Proprinter XL, Epson FX-850
Resolutie	1.200 dpi × 1.200 dpi, HQ1200-kwaliteit (2.400 × 600 dpi), 600 dpi × 600 dpi
Afdruksnelheid (Duplex)	Tot 18 kanten/minuut (tot 9 vellen/minuut) (A4-formaat) ¹
Afdruksnelheid	Max. 36 pagina's/minuut (A4-formaat) ¹
Tijd eerste afdruk ²	Minder dan 8,5 seconden bij 23 °C / 230 V

¹ De afdruksnelheid kan variëren al naar gelang het type document dat u afdrukt.

² In de stand Gereed met de standaardlade

Rechtstreeks afdrukken

Model	DCP-8110DN
Compatibiliteit	PDF versie 1.7 ¹ , JPEG, Exif + JPEG, PRN (gemaakt door Brother-printerdriver), TIFF (gescand door alle MFC- of DCP-modellen van Brother), XPS versie 1.0
Interface	USB-direct interface

¹ PDF-data met een JBIG2-beeldbestand, een JPEG2000-beeldbestand of een transparantbestand worden niet ondersteund.

Stelsysteemvereisten

Minimale systeemvereisten en ondersteunde pc-softwarefuncties								
Versie van het computerplatform en het besturingssysteem		Minimumsnelheid processor	Minimale hoeveelheid RAM	Aanbevolen hoeveelheid RAM	Ruimte op de vaste schijf voor de installatie		Ondersteunde pc-softwarefuncties	Ondersteunde pc-interface ²
					voor drivers	voor programma's		
Windows®-besturingssysteem	Windows® XP Home ^{1 3} Windows® XP Professional ^{1 3}	Intel® Pentium® II of gelijkwaardig	128 MB	256 MB	150 MB	500 MB	Afdrukken, scannen	USB, 10Base-T/100 Base-TX (ethernet)
	Windows® XP Professional x64 Edition ^{1 3}	64-bit (Intel®64 of AMD64) ondersteunde CPU	256 MB	512 MB				
	Windows Vista® ^{1 3}	Intel® Pentium® 4 of gelijkwaardige 64-bit (Intel®64 of AMD64) ondersteunde CPU	512 MB	1 GB	500 MB	1,2 GB		
	Windows® 7 ^{1 3}	Intel® Pentium® 4 of gelijkwaardige 64-bit (Intel®64 of AMD64) ondersteunde CPU	1 GB (32-bits) 2 GB (64-bits)	1 GB (32-bits) 2 GB (64-bits)	650 MB			

Minimale systeemvereisten en ondersteunde pc-softwarefuncties

Versie van het computerplatform en het besturingssysteem	Minimumsnelheid processor	Minimale hoeveelheid RAM	Aanbevolen hoeveelheid RAM	Ruimte op de vaste schijf voor de installatie		Ondersteunde pc-softwarefuncties	Ondersteunde pc-interface ²	
				voor drivers	voor programma's			
Windows Server® 2003 (drukt uitsluitend af via het netwerk)	Intel® Pentium® III of gelijkwaardig	256 MB	512 MB	50 MB	N.v.t.	Afdrukken	10Base-T/100 Base-TX (ethernet)	
	Windows Server® 2003 x64 Edition (drukt uitsluitend af via het netwerk)	64-bit (Intel® 64 of AMD64) ondersteunde CPU						
	Windows Server® 2008 (drukt uitsluitend af via een netwerk)	Intel® Pentium® 4 of gelijkwaardige 64-bit (Intel® 64 of AMD64) ondersteunde CPU	512 MB					2 GB
	Windows Server® 2008 R2 (drukt uitsluitend af via een netwerk)	64-bit (Intel® 64 of AMD64) ondersteunde CPU						
Macintosh-besturingssysteem	Mac OS X 10.5.8	PowerPC G4/G5 Intel®-processor	512 MB	1 GB	80 MB	400 MB	Afdrukken, scannen	USB, 10Base-T/100 Base-TX (ethernet)
	Mac OS X 10.6.x	Intel®-processor	1 GB	2 GB				
	Mac OS X 10.7.x	Intel®-processor	2 GB	2 GB				

¹ Voor WIA, 1.200 x 1.200 resolutie. Brother Scanner Toepassing verbeterd tot 19.200 x 19.200 dpi.

² USB-poorten van andere merken worden niet ondersteund.

³ Nuance™ PaperPort™ 12SE ondersteunt Microsoft® SP3 of hoger voor Windows® XP en SP2 of hoger voor Windows Vista® en Windows® 7.

Voor de laatste actualiseringen van het stuurprogramma gaat u naar <http://solutions.brother.com/>.

Alle handelsmerken, merk- en productnamen zijn eigendom van hun respectieve bedrijven.

Verbruiksartikelen

Model		DCP-8110DN	Modelnaam
Tonercartridge	Inbox	Ong. 2.000 pagina's (A4 of Letter) ¹	-
	Standaard	Ong. 3.000 pagina's A4 of Letter ¹	TN-3330
	Hoge capaciteit	Ong. 8.000 pagina's A4 of Letter ¹	TN-3380
Drumeenheid		Ong. 30.000 pagina's A4 of Letter (1 pagina / taak) ²	DR-3300

¹ De capaciteit van de gemiddelde cartridge is in overeenstemming met ISO/IEC 19752.

² De gebruiksduur van de drum is een gemiddelde waarde en kan verschillen met het soort gebruik.

Interfaces

Model	DCP-8110DN
USB	Hi-Speed USB 2.0 ^{1 2} Het is aanbevolen een USB 2.0-kabel (type A/B) te gebruiken van maximaal 2 meter lang.
Ethernet ³	10BASE-T / 100BASE-TX Gebruik een Ethernet U/UTP-kabel van categorie 5 of hoger.

¹ Uw machine beschikt over een Hi-Speed USB 2.0-interface. De machine kan ook worden aangesloten op een computer met een USB 1.1-interface.

² USB-poorten van andere merken worden niet ondersteund.

³ Zie *Netwerk (LAN)* >> pagina 127 en >> Netwerkhandleiding voor gedetailleerde netwerkspecificaties.

Netwerk (LAN)



Opmerking

Voor meer informatie over de netwerkspecificaties ►► de Netwerkhandleiding.

Model		DCP-8110DN
LAN		U kunt de machine op een netwerk aansluiten voor printen en scannen via het netwerk. De software voor netwerkbeheer Brother BRAdmin Light ^{1 2} is eveneens bijgeleverd.
Protocollen	IPv4	ARP, RARP, BOOTP, DHCP, APIPA (Auto IP), WINS/NetBIOS naamresolutie, DNS-resolver, mDNS, LLMNR-responder, LPR/LPD, Custom Raw Port/Port9100, SMTP-client, FTP-client en -server, TELNET-server, SNMPv1/v2c/v3, HTTP/HTTPS-server, TFTP-client en -server, ICMP, Web Services (afdrukken/scannen), SNMP-client
	IPv6	NDP, RA, DNS-resolver, mDNS, LLMNR-responder, LPR/LPD, Custom Raw Poort/Poort9100, IPP/IPPS, FTP-client en server, CIFS-client, TELNET-server, SNMPv1/v2c/v3, HTTP/HTTPS-server, TFTP-client en server, SMTP-client, ICMPv6, SNMP-client, Web Services (afdrukken/scannen)
Beveiligings protocollen	Bedrade	APOP, POP voor SMTP, SMTP-AUTH, SSL/TLS (IPPS, HTTPS, SMTP, POP), SNMP v3, 802.1x (EAP-MD5, EAP-FAST, PEAP, EAP-TLS, EAP-TTLS), Kerberos

¹ (Voor Windows®-gebruikers) Brother BRAdmin Light is beschikbaar op de met de machine meegeleverde cd-rom.
(Voor Macintosh-gebruikers) Brother BRAdmin Light kunt u downloaden vanop <http://solutions.brother.com/>.

² (Voor Windows®-gebruikers) Voor een geavanceerd machinebeheer gebruikt u de meest recente versie van het hulpprogramma Brother BRAdmin Professional dat u kunt ophalen op <http://solutions.brother.com/>.

A	
ADF (automatische documentinvoer)	
met behulp van	25
Afdrukken	
document vanaf uw computer	32
drivers	121
kwaliteit	91
problemen	85
resolutie	121
specificaties	121
Zie Softwarehandleiding.	
Afmetingen	115
Apple Macintosh	
Zie Softwarehandleiding.	
C	
ControlCenter2 (voor Macintosh)	
Zie Softwarehandleiding.	
ControlCenter4 (voor Windows®)	
Zie Softwarehandleiding.	
D	
Document	
laden	25, 26
Drumeenheid	
reinigen	56, 58
vervangen	47
E	
Een document naar een	
computer scannen	33
Enveloppen	14, 20, 21, 23
Etiketten	12, 20, 21, 24
F	
Folio	17, 21
Foutmeldingen op het LCD-scherm	65
Afdrukken niet mogelijk XX	65
Geen papier	67
Geheugen vol	68
Scannen niet mogelijk XX	70
G	
Geheugen	115
Gewichten	115
Glasplaat	
met behulp van	26
Grijstinten	120
H	
HELP	
LCD-meldingen	100
Menutabel	101
I	
Informatie over de machine	
hoe de machine resetten	99
resetfuncties	99
serienummer	99
status-LED	8
K	
Kopiëren	
toetsen	6
Kwaliteit	
afdrukken	91
L	
LCD-scherm (liquid crystal display) ...	6, 100
M	
Macintosh	
Zie Softwarehandleiding.	
Melding Geheugen vol	68
Menutabel	101
Modus, instellen	
kopiëren	27
scannen	7

N

Netwerk	
afdrukken	
Zie Netwerkhandleiding.	
scannen	
Zie Softwarehandleiding.	
Netwerkaansluiting	126
Nuance™ PaperPort™ 12SE	
Zie Softwarehandleiding. Raadpleeg ook de Help in de toepassing Nuance™ PaperPort™ 12SE voor het openen van de Hoe-te-handleidingen.	

O

Onderhoud, routine	53
vervangen	
drumeenheid	47
tonercartridge	41
Overzicht bedieningspaneel	6

P

Papier	20
aanbevolen	20, 21
formaat	17, 20
ladecapaciteit	21
laden	10
in multifunctionele lade	12
in papierlade	10
type	17, 20
Presto! PageManager	
Zie Softwarehandleiding. Zie ook Help in de toepassing Presto! PageManager.	
Problemen oplossen	85
als u problemen hebt	
afdrukken	85
afdrukkwaliteit	91
kopieerkwaliteit	87
netwerk	88
omgaan met papier	86
scannen	88
software	88
foutmeldingen op het LCD-scherm	65
onderhoudsmeldingen op het LCD-scherm	65
vastgelopen document	71, 72
vastgelopen papier	73, 74, 75, 78, 82

R

Rechtstreeks afdrukken	28
Direct-toets	29
specificaties	122
Reinigen	
drumeenheid	58
primaire corona	56
scanner	55
Resolutie	
afdrukken	121
kopiëren	119
scannen	120

S

Scannen	
Zie Softwarehandleiding.	
Serienummer	
hoe te vinden	
Zie de binnenzijde van het frontdeksel	
Status-LED	8

T

Tekst, invoeren	113
Toets Afdruk beveiligen	7
Tonercartridge	
vervangen	41

U

Uw machine programmeren	100
-------------------------	-----

V

Verbruiksartikelen	39, 40
Vervangen	
drumeenheid	47
tonercartridge	41
Volume, instelling	
waarschuwingstoon	9

W

Windows®	
Zie Softwarehandleiding.	

brother®

Bezoek ons online
<http://www.brother.com/>

Deze machine is alleen goedgekeurd voor gebruik in het land van aankoop. Lokale Brother-bedrijven of hun leveranciers zullen uitsluitend ondersteuning bieden voor machines die in hun eigen land zijn aangekocht.