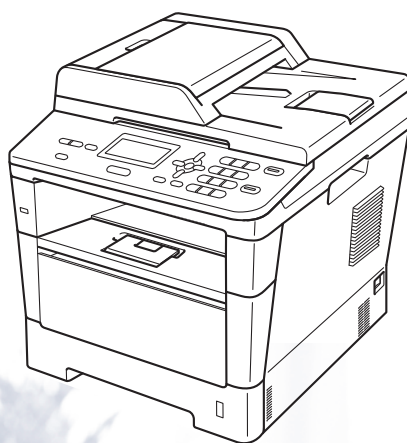


Használati útmutató

DCP-8110DN



Ha az ügyfélszolgálatot kell hívnia

Kérjük, adja meg az alábbi információkat a későbbi beazonosításhoz:

Típuszám: DCP-8110DN
(Karikázza be a modell számát)

Gyári szám (sorozatszám): ¹ _____

Vásárlás dátuma: _____

Vásárlás helye: _____

¹ A sorozatszámot a készülék hátulján találja. Őrizze meg ezt a Használati útmutató a vásárláskor kiállított számlával együtt, mert ha a készüléket esetleg ellopnák, vagy tűzkár érné, illetve ha jótállást kíván érvényesíteni, akkor szüksége lesz rájuk.

Regisztrálja a terméket az interneten a következő címen

<http://www.brother.com/registration/>

A használati útmutatók és azok megtalálása?

Melyik útmutató?	Mi található benne?	Hol található?
Termékbiztonsági útmutató	Először ezt az útmutatót olvassa el. Olvassa el a biztonsági előírásokat a készülék beállítása előtt. Ebben az útmutatóban találja a védjegyeket és a jogi korlátozásokat.	Nyomtatott / A dobozban
Gyors telepítési útmutató	Kövesse a készülék beállításával, valamint az operációs rendszer és a használt kapcsolattípus illesztőprogramjainak és szoftvereinek telepítésével kapcsolatos utasításokat.	Nyomtatott / A dobozban
Használati útmutató	Ismerje meg a másolás, szkennelés és közvetlen nyomtatás műveleteket, és hogy hogyan cserélheti ki a kellékanyagokat. Lásd: hibaelhárítási tanácsok.	PDF-fájl / Telepítő program CD-ROM / A dobozban
Kibővített használati útmutató	Ismerjen meg további speciális műveleteket: másolás, biztonsági szolgáltatások, jelentések nyomtatása és a rendszeres karbantartás elvégzése.	PDF-fájl / Telepítő program CD-ROM / A dobozban
Szoftver használati útmutató	Kövesse ezeket az utasításokat a nyomtatáshoz, szkenneléshez, hálózati szkenneléshez és a Brother ControlCenter segédeszköz használatához.	PDF-fájl / Telepítő program CD-ROM / A dobozban
Hálózati használati útmutató	Ez az útmutató hasznos információt nyújt a Brother készülékkel kapcsolatos vezetékes hálózati és biztonsági beállításokról. Emellett részletes hibakeresési tanácsokat és további információkat olvashat a készülék által támogatott protollokról.	PDF-fájl / Telepítő program CD-ROM / A dobozban
Google Cloud Print útmutató	Ez az útmutató részletesen ismerteti, hogyan konfigurálhatja a Brother készüléket egy Google fiókhoz, hogyan használhatja a Google Cloud Print szolgáltatásait a Gmail™ Mobilhoz, a mobilkészülékekhez készült Google Dokumentumok™, valamint a Chrome OS rendszerhez készült alkalmazásokat használó eszközökről való internetes nyomtatáshoz.	PDF-fájl / Brother Solutions Center ¹

¹ Látogasson meg bennünket az alábbi címen: <http://solutions.brother.com/>.

Tartalomjegyzék

(Használati útmutató)

1	Általános tudnivalók	1
	A dokumentáció használata.....	1
	A dokumentációban használt szimbólumok és egyezményes jelek	1
	A Kibővített használati útmutató, Szoftver használati útmutató és Hálózati használati útmutató elérése	2
	A dokumentáció megtekintése	2
	A speciális funkciók felhasználói útmutatóinak elérése	4
	A Brother támogatás elérése (Windows®)	4
	A Brother támogatás elérése (Macintosh)	5
	Vezérlőpult áttekintése	6
	Adat LED kijelzések.....	8
	Hangerőszabályozás	9
	Csipogó hangerő	9
2	Papír betöltése	10
	Papír és egyéb nyomtatási média betöltése	10
	Papír betöltése a normál papírtálcába és az opcionális alsó tálcába	10
	Papír betöltése a többcélú tálcába	12
	Nem szkennelhető és nem nyomtatható területek	16
	Papírbeállítások	17
	Papírtípus	17
	Papírméret.....	17
	Tálca használata Másolás üzemmódban	18
	Tálca használata nyomtatási üzemmódban	19
	Használható papír és más nyomtatási médiák	20
	Javasolt papír és egyéb nyomtatási média	20
	Papír típusa és mérete	20
	Speciális papír kezelése és használata.....	22
3	Dokumentum-betöltés	25
	Dokumentumok betöltése	25
	Automatikus dokumentum-adagoló (ADF) használata	25
	A szkennerveg használata	26
4	Másolatok készítése	27
	Másolás	27
	Másolás leállítása	27
	Másolási beállítások	27

5	Adatok nyomtatása USB flash memóriából vagy háttértárként használható digitális fényképezőgépről	28
	PRN fájl létrehozása közvetlen nyomtatáshoz	28
	Adatok közvetlen nyomtatása USB flash memóriából vagy háttértárként használható digitális fényképezőgépről	29
6	Nyomtatás számítógépről	32
	Dokumentum nyomtatása	32
7	Szkennelés számítógépre	33
	Dokumentum szkennelése PDF fájlként a ControlCenter4 (Windows®) segítségével	33
	A Szkennelés gomb beállításainak módosítása	36
	Szkennelés előtt	36
	Szkennelés gomb beállításai	36
	Szkennelés a Szkennelés gombbal	38
A	Szokásos karbantartás	39
	Fogyóeszközök cseréje	39
	A tonerkazetta cseréje	41
	A fényérzékeny henger egység cseréje	47
	A készülék tisztítása és ellenőrzése	52
	A burkolat tisztítása	53
	A szkennerrüveg tisztítása	54
	A koronavezeték tisztítása	55
	A dobegység tisztítása	57
	A papírfelszedő görgők tisztítása	61

B	Hibaelhárítás	63
	A probléma meghatározása.....	63
	Hiba- és karbantartási üzenetek	64
	Dokumentum-elakadás	70
	A dokumentum az automatikus lapadagoló felső részén akadt el.....	70
	A dokumentum a dokumentum fedél alatt akadt el	70
	Az automatikus dokumentumadagolóban elakadt kis dokumentumok eltávolítása	71
	A papír a kimeneti tálcában akadt el	71
	Papírelakadás	72
	Papírelakadás történt a többcélú tálcában	72
	Papírelakadás történt az 1. papírtálcában vagy a 2. tálcában.....	73
	A papír a gép hátsó részében akadt el.....	74
	A papír a gép belsejében akadt el	77
	A papír elakadt a kétoldalas nyomtatás tálcájában	81
	Ha problémát tapasztal a készülékkel	83
	A nyomtatási minőség javítása	89
	Készülékinformációk	98
	A gyári szám ellenőrzése	98
	Visszaállítási funkciók.....	98
	A készülék beállításainak gyári alaphelyzetbe történő visszaállítása.....	98
C	Menü és funkciók	99
	Képernyőn történő programozás	99
	Hogyan érhető el a menü üzemmód	99
	Menütáblázat	100
	Szövegbevitel	112
D	Műszaki adatok	114
	Általános	114
	Dokumentumméret	116
	Nyomtatási adathordozó	117
	Másolás	118
	Szkenner.....	119
	Nyomtató	120
	Közvetlen nyomtatás funkció	121
	Számítógép-követelmények	122
	Fogyóeszközök.....	124
	Interfészek	125
	Hálózat (LAN)	126
E	Index	127

Tartalomjegyzék

(Kibővített használati útmutató)

A Kibővített használati útmutató című dokumentumot a Telepítő program CD-ROM-ján találja.

A Kibővített használati útmutató a következő funkciókat és műveleteket magyarázza el.

1 Általános beállítások

Memóriatár

Automatikus nyári időszámítás

Gazdaságosság

Csendes üzemmód funkció

LCD kontraszt

Szkennerüveg mérete

Felhasználói beállítások listája

Hálózati konfiguráció jelentés

2 Biztonsági jellemzők

Secure Function Lock 2.0

Beállítási zár

3 Másolatok készítése

Másolási beállítások

Kétoldalas másolás

A Szokásos karbantartás

A készülék tisztítása és ellenőrzése

Az időszakos karbantartás által érintett elemek cseréje

A készülék csomagolása és szállítása

B Választási lehetőségek

Opcionális papírtálca (LT-5400)

Memóriakártya

C Szójegyzék

D Index



A dokumentáció használata

Köszönjük, hogy a Brother készüléket választotta! A dokumentáció elolvasása segíthet abban, hogy a legjobbat hozza ki a készülékéből.

A dokumentációban használt szimbólumok és egyezményes jelek

A dokumentációban a következő szimbólumok és egyezményes jelek szerepelnek.

FIGYELEM

A **FIGYELMEZTETÉS** olyan lehetséges veszélyhelyzetet jelöl, amely, ha nem kerülik el, súlyos, akár végzetes sérüléseket eredményezhet.

Fontos

A **Fontos** olyan lehetséges veszélyhelyzetet jelöl, amely csak anyagi kárral vagy a termék működőképességének megszűnésével járó balesethez vezethet.



A tiltó ikonok olyan műveleteket jeleznek, amelyeket tilos elvégezni.



Az Áramütés-veszély ikon áramütés lehetőségére figyelmeztet.



A tűzveszély ikonja tűz lehetőségére figyelmeztet.



A Forró felület-ikon arra figyelmeztet, hogy ne érintsük meg a készülék forró részeit.



A Megjegyzésekben útmutatót talál a különböző helyzetek kezelésére, továbbá javaslatokat arra vonatkozóan, hogy az aktuális művelet hogyan használható más funkciókkal.

Félkövér Félkövér betűkkel a készülék vezérlőpultján található vagy a számítógép monitorán megjelenő gombokat jelöltük.

Dőlt betű A dőlt betűstílus egy fontos pont kiemelésére szolgál, vagy kapcsolódó témákhoz irányítja.

Courier New Courier New betűtípusban jelennek meg a készülék LCD kijelzőjén kijelzett üzenetek.

Vegye figyelembe a készüléken található összes figyelmeztető jelzést és utasítást.

A Kibővített használati útmutató, Szoftver használati útmutató és Hálózati használati útmutató elérése

Ez a Használati útmutató nem tartalmazza a készülékkel kapcsolatos összes információt, például a speciális másolási, nyomtatási, szkennelési és hálózati funkciók leírását. Amikor készen áll az ilyen műveletek részletes megismerésére, olvassa el a **Kibővített használati útmutató, Szoftver használati útmutató és Hálózati használati útmutató** dokumentumokat a telepítő program CD-ROM-ján..

A dokumentáció megtekintése

A dokumentáció megtekintése (Windows®)

A dokumentáció megtekintéséhez a **Start** menüből válassza ki a **Brother**, majd a **DCP-XXXX** elemet (ahol az XXXX a modell neve) a programok listájából, majd válassza a **Felhasználói útmutatók** lehetőséget.

Ha nem telepítette a szoftvert, a dokumentációt a telepítő program CD-ROM-ján érheti el, ha követi az alábbi lépéseket:

- 1 Kapcsolja be számítógépét. Helyezze a telepítő program CD-ROM-ját a CD-ROM meghajtóba.



Megjegyzés

Ha nem jelenik meg automatikusan a Brother képernyő, nyissa meg a **Sajátgép** ablakot (**Számítógép**), kattintson duplán a CD-ROM ikonjára, majd kattintson duplán a **start.exe** fájlra.

- 2 Ha megjelenik a modellnevet tartalmazó képernyő, kattintson a modell nevére.
- 3 Ha a nyelveket tartalmazó képernyő jelenik meg, kattintson saját nyelvére. Megjelenik a CD-ROM legfelső menüje.



- 4 Kattintson a **Dokumentáció** gombra.
- 5 Kattintson a **PDF dokumentumok** gombra. Ha megjelenik az országokat tartalmazó képernyő, akkor válassza ki az országot. A Felhasználói útmutatók listájának megjelenése után válassza ki az elolvasni kívánt útmutatót.

A dokumentáció megtekintése (Macintosh)

- 1 Kapcsolja be a Macintosh számítógépet. Helyezze a telepítő program CD-ROM-ját a CD-ROM meghajtóba. A következő ablak jelenik meg.



- 2 Kattintson-duplán a **Documentation** (Dokumentáció) ikonra.
- 3 Ha megjelenik a modellek neveit kijelző képernyő, válassza ki a modellnevet és kattintson a **Next** (Tovább) lehetőségre.
- 4 Ha a nyelveket tartalmazó képernyő megjelenik, kattintson duplán a nyelv mappájára.
- 5 Kattintson duplán a **top.pdf** elemre. Ha megjelenik az országokat tartalmazó képernyő, akkor válassza ki az országát.
- 6 A Felhasználói útmutatók listájának megjelenése után válassza ki az elolvasni kívánt útmutatót.

Hol található a szkennelési utasítások

Számos módon szkennelhet dokumentumokat. Az utasításokat a következő helyeken találja:

Szoftver használati útmutató

- *Szkennelés*
- *ControlCenter*
- *Hálózati szkennelés*

Nuance™ PaperPort™ 12SE Útmutatók

(Windows® felhasználók)

- A teljes Nuance™ PaperPort™ 12SE útmutató megtekinthető a Nuance™ PaperPort™ 12SE alkalmazás Súgó részében.

Presto! PageManager használati útmutató (Macintosh felhasználók)



Megjegyzés

A Presto! PageManager alkalmazást használat előtt le kell tölteni, és telepíteni kell. További útmutatásokhoz lásd: *A Brother támogatás elérése (Macintosh)* >> részt a(z) 5. oldalon.

- A teljes Presto! PageManager használati útmutató megtekinthető a Presto! PageManager alkalmazás Súgó részében.

Hol található a hálózat beállításával kapcsolatos útmutatások

Készüléke csatlakoztatható vezetékes hálózathoz.

Alapvető telepítési útmutatások >> Gyors telepítési útmutató

A hálózati telepítéssel kapcsolatos további információkat lásd: >> Hálózati használati útmutató

A speciális funkciók felhasználói útmutatóinak elérése

Ezen útmutatókat a Brother Solutions Center központban tekintheti meg és töltheti le, a következő címen:

<http://solutions.brother.com/>

Google Cloud Print útmutató

Ez az útmutató részletesen ismerteti, hogyan konfigurálhatja a Brother készüléket egy Google fiókhhoz, hogyan használhatja a Google Cloud Print szolgáltatásait a Gmail™ Mobilhoz, a mobileszközökhöz készült Google Dokumentumok™, valamint a Chrome OS rendszerhez készült alkalmazásokat használó eszközökről való internetes nyomtatáshoz.

A Brother támogatás elérése (Windows®)

A telepítő program CD-ROM-ján megtalálja az összes olyan hivatkozást, amire szüksége lehet, például a webes támogatáshoz (Brother Solutions Center).

- Kattintson a főmenüben a **Brother terméktámogatás** gombra. A képernyőn a következő üzenet jelenik meg:



- A webhelyünk (<http://www.brother.com/>) eléréséhez kattintson a **Brother honlap** elemre.
- A legfrissebb hírek és a terméktámogatási információk (<http://solutions.brother.com/>) megtekintéséhez kattintson a **Brother Solutions Center** gombra.
- Az eredeti Brother alkatrészek webhelyének meglátogatásához (<http://www.brother.com/original/>), kattintson a **Fogyőeszköz információ** elemre.
- A Brother CreativeCenter (<http://www.brother.com/creativecenter/>) webhelyen található INGYENES fényképprojektek és kinyomtatható letöltések eléréséhez kattintson a **Brother CreativeCenter** elemre.
- A főoldalra való visszatéréshez kattintson a **Vissza** gombra, vagy ha végzett, kattintson a **Kilépés** gombra.

A Brother támogatás elérése (Macintosh)

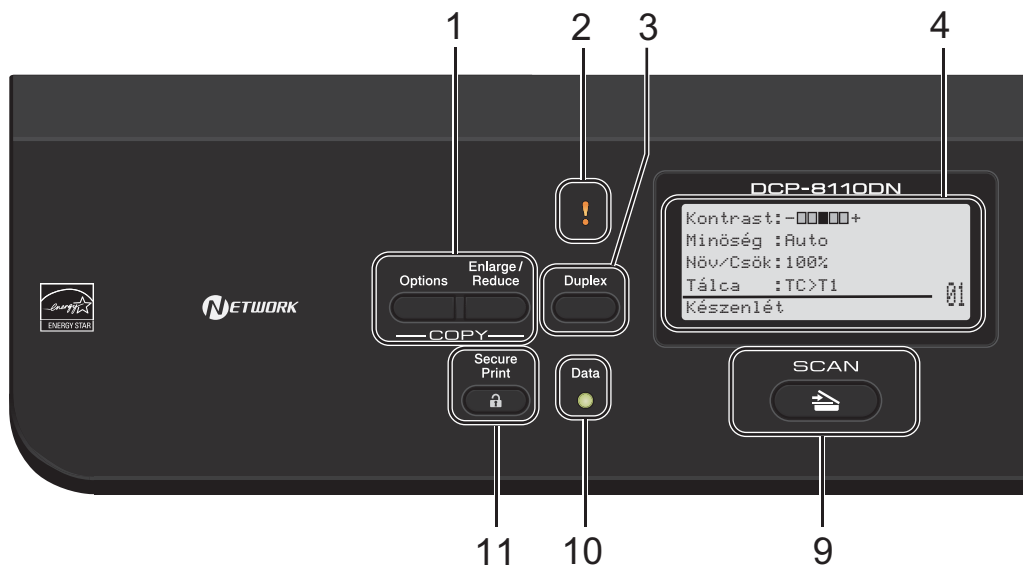
A telepítő program CD-ROM-ján megtalálja az összes olyan hivatkozást, amire szüksége lehet, például a webes támogatáshoz (Brother Solutions Center).

- Kattintson duplán a **Brother Support** (Brother terméktámogatás) ikonra. A képernyőn a következő üzenet jelenik meg:



- A Presto! PageManager letöltéséhez és telepítéséhez kattintson a **Presto! PageManager** gombra.
- A készülék regisztrálásához a Brother termékregisztrációs oldalon (<http://www.brother.com/registration/>) kattintson az **On-Line Registration** (On-line regisztráció) lehetőségre.
- A legfrissebb hírek és a terméktámogatási információk (<http://solutions.brother.com/>) megtekintéséhez kattintson a **Brother Solutions Center** gombra.
- Az eredeti Brother alkatrészek webhelyének meglátogatásához (<http://www.brother.com/original/>), kattintson a **Supplies Information** (Fogyóeszköz információ) elemre.

Vezérlőpult áttekintése



1 COPY (Másolás) gombok:

Options (Opciók)

Ön könnyedén és gyorsan választhat ideiglenes másolási beállításokat.

Enlarge/Reduce (Nagyít/Kicsinyít)

Nagyítsa vagy kicsinyítse a másolatokat.

2 Hiba LED

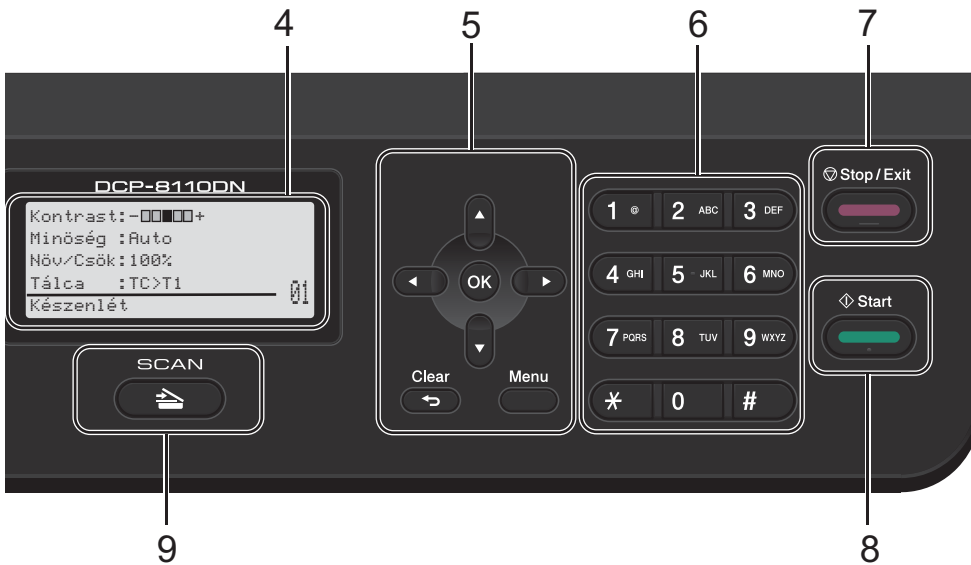
Narancssárgán villog, ha az LCD hibát jelez, vagy fontos állapotra vonatkozó jelzést küld.

3 Duplex

A Kétoldalas gomb használatával a papír mindkét oldalára másolhat vagy nyomtathat.

4 LCD

A készülék beállítását és használatát elősegítő üzeneteket mutatja.



5 Menügombok:

Clear (Törlés)

Beírt adatok vagy az adott beállítás törlése.

Menu (Menü)

A gombokkal a Menübe léphet be, a beállítások megadásához, illetve adatok lekéréséhez a készülékről.

OK

Ezzel a gombbal eltárolhatja a beállításokat, és nyugtázza az LCD üzeneteket.

Választógombok:

◀ vagy ▶

A választható menük közötti vissza vagy előre-böngészéshez.

▲ vagy ▼

Nyomja meg a menük és opciók közötti böngészéshez.

6 Számgombok

Ezekkel a gombokkal írhat be szöveget.

7 Stop/Exit (Stop/Kilépés)

Művelet leállítás vagy kilépés a menüből.

8 Start

A másolás megkezdésére szolgál.

9 SZKENNELÉS:

SCAN (Szkennel)

A készüléket Szkennelés üzemmódba helyezi.

10 Data (Adatok) LED

A LED a készülék állapotát mutatja fényjeleivel.

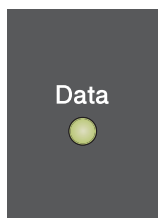
11 Secure Print (Biztonságos nyomtatás)




Kinyomtathatja a memóriába mentett adatokat, ha beírja a négy-számjegyből álló jelszavát. (▶▶ Szoftver használati útmutató)

Amikor a Biztonságos funkciózár funkciót használja, a korlátozott felhasználók között a ▶ gomb nyomva tartásával és a **Secure Print (Biztonságos nyomtatás)** gomb megnyomásával válthat. (▶▶ Kibővített használati útmutató: *Secure Function Lock 2.0*)

Adat LED kijelzések

A **Data (Adatok)** LED (fénykibocsátó dióda) a készülék állapotától függően villog.



LED	A készülék állapota	Leírás
	Üzemkész üzemmód	A készülék készen áll a nyomtatásra, Készenléti üzemmódban van, nincs nyomtatási adat a készülékben vagy a készülék ki van kapcsolva.
 Zöld (villog)	Adatok fogadása	A készülék vagy adatokat fogad a számítógépről, vagy adatot dolgoz fel a memóriában, vagy nyomtat.
 Zöld	Fennmaradó adatok a memóriában	Nyomtatási adatok maradtak a készülék memóriájában.

Hangerőszabályozás

Csipogó hangerő

Amikor be van kapcsolva a hangjelzés, a készülék sípol, ha megnyom egy gombot vagy hibát vét. A hangerőt több szint közül választhatja meg.

- 1 Nyomja meg a következő gombokat:
Menu (Menü), 1, 2.
- 2 Használja a ▲ vagy a ▼ gombot a **Hal**k, **Közép**, **Hangos** vagy **Ki** opció kiválasztásához.
Nyomja meg (a) **OK** gombot.
- 3 Nyomja meg (a) **Stop/Exit** (**Stop/Kilépés**) gombot.

2

Papír betöltése

Papír és egyéb nyomtatási média betöltése

A készülék a normál papírtálcáról, az opcionális alsó tálcából vagy a többcélú tálcából is képes a papír adagolására.



Megjegyzés

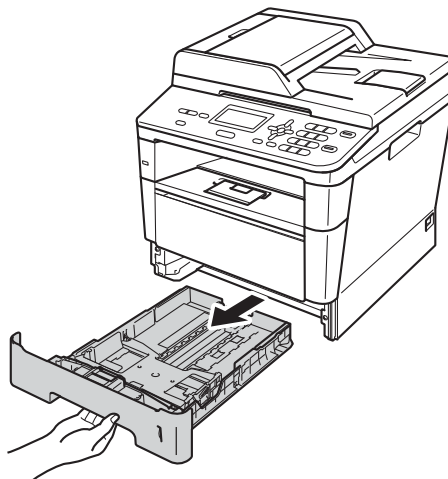
Ha a felhasználói szoftver támogatja a papírméret kiválasztását a nyomtatási menüben, kiválaszthatja azt a szoftverrel. Ha a felhasználói szoftver nem támogatja azt, beállíthatja azt a nyomtatómeghajtón vagy a gép vezérlőpultján.

Papír betöltése a normál papírtálcába és az opcionális alsó tálcába

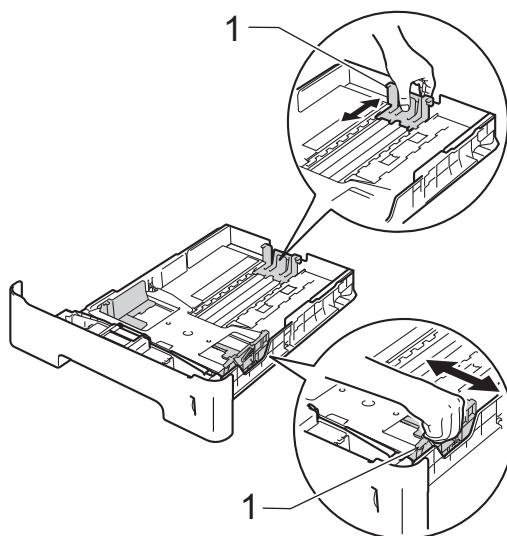
Legfeljebb 250 lapot tölthet a normál papírtálcába (1. tálca) és 500 lapot az opcionális alsó tálcába (2. tálca). A papír a papírtálca jobb oldalán látható maximum papírjelzésig (▼▼▼) tölthető a tálcába. (Az ajánlott papír kiválasztásához lásd: *Használható papír és más nyomtatási médiák* ►► részt a(z) 20. oldalon.)

Nyomtatás az 1. vagy a 2. tálcából származó normál papírra, vékony papírra vagy újrahasznosított papírra

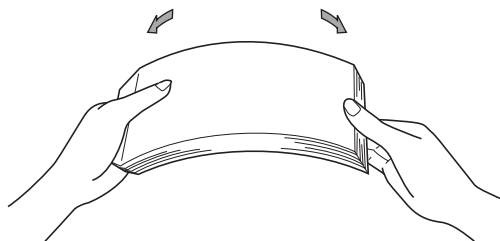
- 1 A papírtálcát húzza ki teljesen a készülékből.



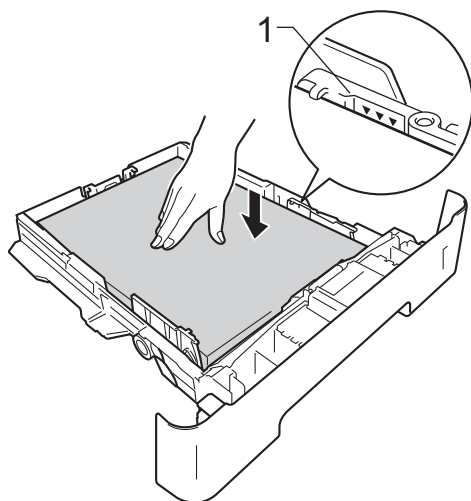
- 2 A zöld papírvezető kioldókarját (1) nyomva tartva igazítsa a papírvezetőket a papírtálcába töltött papírhoz. Ügyeljen rá, hogy a vezetők szilárdan illeszkedjenek a vágatokba.



- 3 A papírelakadás és a félreadagolás elkerülése érdekében alaposan pörgesse át a papírköteget.

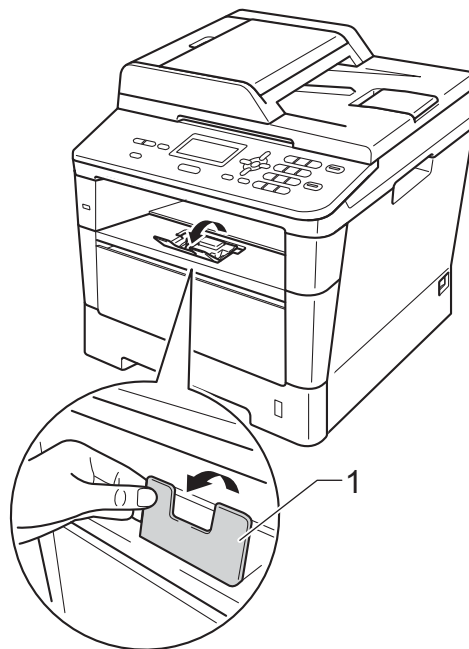


- 4 Helyezzen papírt a tálcába, és ellenőrizze a következőket:
- A papír a papírtálca maximum papírjelzése (▼▼▼) (1) alatt van-e.
A papírtálca túltöltése papírelakadást okozhat.
 - A nyomtatandó oldalnak *lefele* kell néznie.
 - A helyes lapadagolás érdekében ellenőrizze, hogy az oldalsó papírvezetők hozzáérnek-e a papír széleihez.



- 5 Helyezze vissza határozottan a papírtálcát. Ellenőrizze, hogy teljesen be van-e helyezve a készülékbe.

- 6 Emelje fel az (1) papírtartó szárnyat, hogy megakadályozza a papír kicsúszását a lefelé néző nyomatok kimeneti tálcájáról, vagy távolítsa el azonnal a papírt, ahogy kijön a készülékből.

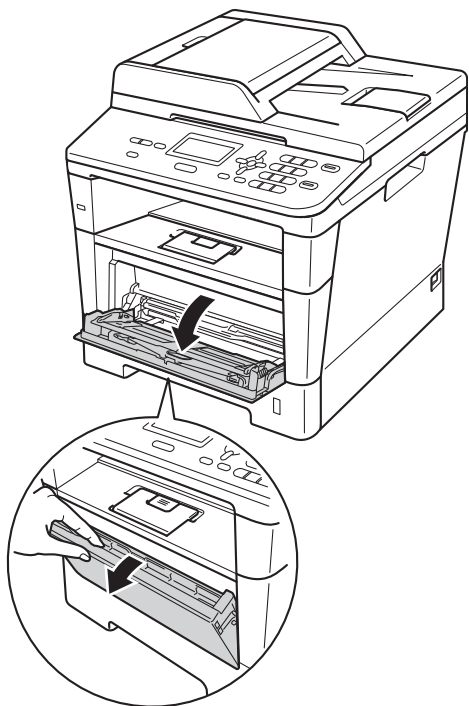


Papír betöltése a többcélú tálcába

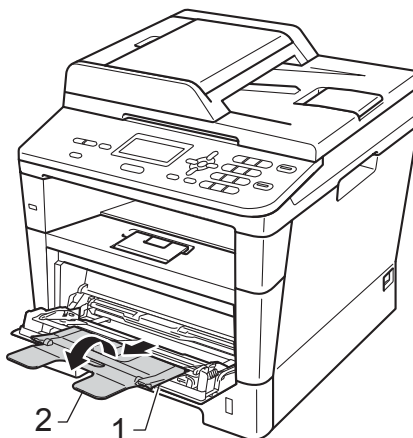
Legfeljebb 3 borítékot vagy speciális nyomtatási adathordozót, illetve 50 oldal normál papírt tölthet a többcélú tálcába. Ezzel a tálcával nyomtathat vagy másolhat vastag papírra, finom írópapírra, címkékre és borítékokra. (Az ajánlott papír kiválasztásához lásd: *A papírtálcák kapacitása* >> részt a(z) 21. oldalon.)

Nyomtatás normál papírra, vékony papírra, újrahasznosított papírra vagy finom írópapírra a többcélú tálcából

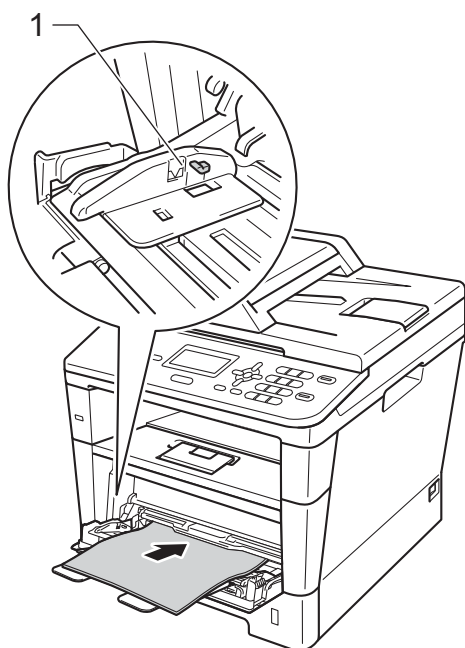
- 1 Nyissa ki a többcélú tálcát, és óvatosan engedje le.



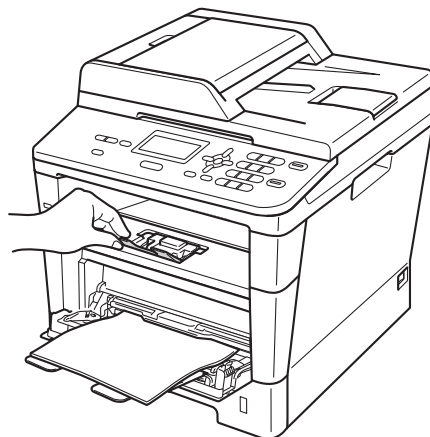
- 2 Húzza ki a többcélú tálcá (1) jelű tartóját, és hajtsa ki a (2) szárnyat.



- 3 Helyezzen papírt az MP tálcába, és ellenőrizze a következőket:
- A papírok magassága a maximum papírjelzés (1) alatt legyen.
 - A nyomtatandó oldalnak *felfelé* kell néznie, a vezető éllel (a lap tetejével) előre (a nyomtató felé).
 - A megfelelő lapadagolás érdekében ellenőrizze, hogy a papírvezetők éppen csak hozzáérjenek hozzá a papír széleihez.

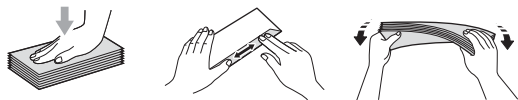


- 4 Emelje fel a papírtartó szárnyat, hogy megakadályozza a papír kicsúszását a lefelé néző nyomtatok kimeneti tálcájáról, vagy távolítsa el azonnal a papírt, ahogy kijön a készülékből.

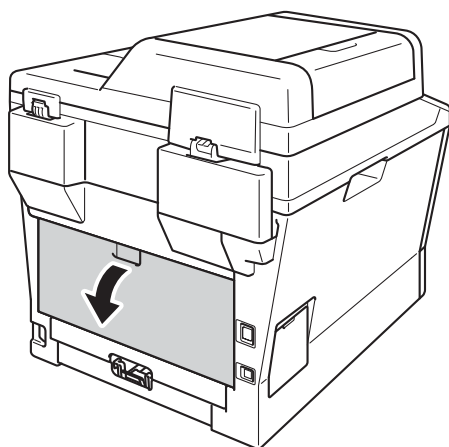


Nyomtatás vastag papírra, címkékre vagy borítékokra a többcélú tálcából

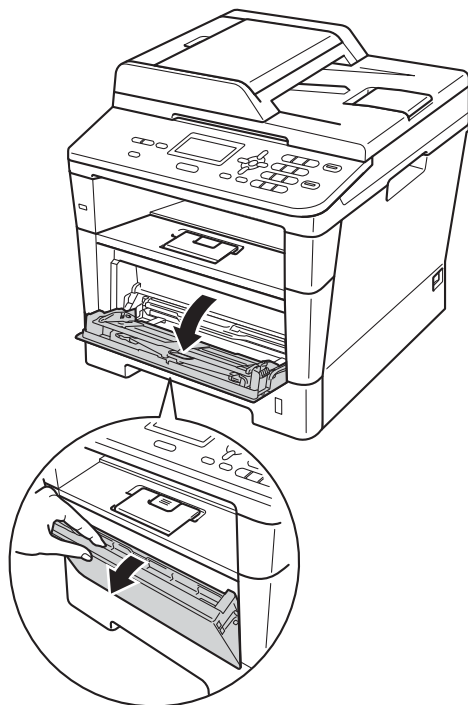
Adagolás előtt nyomja le a borítékok oldalát és sarkait, hogy a lehető legjobban kisimuljanak.



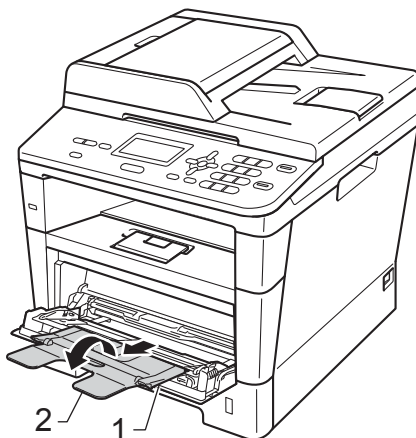
- 1 Nyissa fel a hátsó fedelet (a felfelé néző nyomatok kimeneti tálcáját).



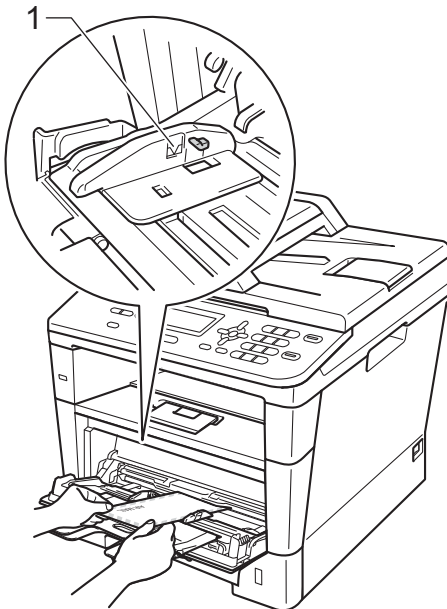
- 2 Nyissa ki a többcélú tálcát, és óvatosan engedje le.



- 3 Húzza ki a többcélú tálca (1) jelű tartóját, és hajtsa ki a (2) szárnyat.



- 4 Tegyén papírt, címkéket vagy borítékokat a többcélú tálcába. Ellenőrizze a következőket:
- A többcélú tálcában legfeljebb 3 boríték van.
 - A papír, címkék vagy borítékok a maximum papírjelzés (1) alatt vannak.
 - A nyomtatandó oldalak felfelé néznek.



- 5 Küldje a nyomtatási adatokat a készülékre.



Megjegyzés

- Távolítsa el azonnal a kinyomtatott borítékot, hogy elkerülje a papír elakadását.
- Ha a vastag papír felgyűródik nyomtatás során, egyszerre csak egy lapot helyezzen a többcélú tálcába, majd nyissa föl a hátsó fedelet (a felfelé néző nyomatok kimeneti tálcáját), hogy a nyomtatott lapok a nyomtatott oldallal felfelé fordított nyomatok kimeneti tálcáján át távozhassanak.

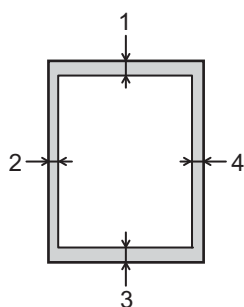
Nem szkennelhető és nem nyomtatható területek

A lenti ábrák a maximális nem szkennelhető és nem nyomtatható területeket mutatják. Ezen területek a papírmérettől és a használt alkalmazás beállításaitól függően változnak.



Megjegyzés

BR-Script3 emuláció használata esetén a papír széleinél a nem nyomtatható terület 4,2 mm széles.



Használat	Dokumentumméret	Fent (1) Lent (3)	Bal (2) Jobb (4)
Másolás* * egyetlen másolat vagy egy az egyben másolás	Letter	4 mm	4 mm
	A4	4 mm	3 mm
	Legal	4 mm	4 mm
Szkennelés	Letter	3 mm	3 mm
	A4	3 mm	3 mm
	Legal	3 mm	3 mm
Nyomtatás	Letter	4,2 mm	6,35 mm
	A4	4,2 mm	6,01 mm
	Legal	4,2 mm	6,35 mm

Papírbeállítások

Papírtípus

Állítsa be a készüléket a használt papírhoz. Így érhető el a legjobb nyomtatási minőség.

- 1 Válasszon az alábbi lehetőségek közül:
 - A **MPT** tálcá papírtípusának beállításához nyomja meg a következőket: **Menu (Menü)**, **1**, **1**, **1**, **1**.
 - Az **Felső** papírtípusának beállításához nyomja meg a következőket: **Menu (Menü)**, **1**, **1**, **1**, **2**.
 - Az **Alsó**¹ papírtípusának beállításához nyomja meg a következőket: **Menu (Menü)**, **1**, **1**, **1**, **3**.
- 2 Használja a **▲** vagy **▼** gombot a következők kiválasztáshoz: **Vékony**, **Sima**, **Vastag**, **Vastagabb**, **Újrapapír** vagy **Címke**². Nyomja meg (a) **OK** gombot.
- 3 Nyomja meg (a) **Stop/Exit (Stop/Kilépés)** gombot.

¹ A **Alsó** lehetőség csak akkor jelenik meg, ha telepítve van az opcionális alsó tálcá.

² A(z) **Címke** típusra vonatkozó opció csak akkor jelenik meg, ha a többcélú tálcát választotta a(z) **1** lépésben.

Papírméret

A következő papírméreteket használhatja. Másoláshoz:

: **A4**, **Letter**, **Legal**, **Executive**, **A5**, **A5 L**, **A6**, **B5**, **B6** és **Folio**

Ha más méretű papírt tesz a papírtálcába, meg kell változtatnia a papírméret beállításait is, hogy a készülék a dokumentumot helyesen tudja elhelyezni.

- 1 Válasszon az alábbi lehetőségek közül:
 - A **MPT** tálcá papírméretének beállításához nyomja meg a következőket: **Menu (Menü)**, **1**, **1**, **2**, **1**.
 - Az **Felső** papírméretének beállításához nyomja meg a következőket: **Menu (Menü)**, **1**, **1**, **2**, **2**.
 - Az **Alsó**¹ papírméretének beállításához nyomja meg a következőket: **Menu (Menü)**, **1**, **1**, **2**, **3**.
- 2 Nyomja meg a **▲** vagy **▼** gombot a **A4**, **Letter**, **Legal**, **Executive**, **A5**, **A5 L**, **A6**, **B5**, **B6**, **Ívlap** vagy **Bármely**² elem kiválasztásához. Nyomja meg (a) **OK** gombot.

3 Nyomja meg (a) **Stop/Exit** (Stop/Kilépés) gombot.

- 1 A **Alsó** lehetőség csak akkor jelenik meg, ha telepítve van az opcionális alsó tálca.
- 2 A(z) **Bármely** opció csak akkor jelenik meg, amikor a többcélű tálcát választja.



Megjegyzés

- Ha a(z) **Bármely** lehetőséget választja a többcélű tálca papírméretéhez, a(z) **Csak MP** lehetőséget kell választania a tálcahasználati beállítások számára. A többcélű tálcához nem használhatja a(z) **Bármely** papírméretet, amikor N az 1-ben másolatokat készít. Egy másik elérhető papírméretet kell választania a többcélű tálcához.
- Az **A5 L** és **A6** méret nem érhető el a **Alsó** esetében.

Tálca használata Másolás üzemmódban

Módosíthatja a prioritást élvező tálca beállítását a készülékkel készített másolatok nyomtatásához.

Amikor az **Csak Tálca#1**, **Csak MP** vagy **Csak Tálca#2**¹ lehetőséget választja, a készülék csak a megadott tálcáról adagolja a papírt. Ha a kiválasztott tálcából kifogyott a papír, a **Nincs Papír** üzenet jelenik meg az LCD kijelzőn. Helyezzen papírt az üres tálcába.

A tálca beállításának módosításához kövesse az alábbi utasításokat:

- 1 Nyomja meg a következő gombokat: **Menu (Menü)**, **1**, **5**, **1**.
- 2 Használja a **▲** vagy a **▼** gombot a **Csak Tálca#1**, **Csak Tálca#2**¹, **Csak MP**, **TC>T1>T2**¹ vagy **T1>T2**¹>**TC** opció kiválasztásához. Nyomja meg (a) **OK** gombot.

¹ A **Csak Tálca#2** és **T2** lehetőség csak akkor jelenik meg, ha telepítve van az opcionális alsó tálca.

- 3 Nyomja meg (a) **Stop/Exit** (Stop/Kilépés) gombot.



Megjegyzés

- Amikor az ADF adagolóba tölt dokumentumokat, és az **TC>T1>T2** vagy **T1>T2>TC** lehetőséget választja, a készülék megkeresi azt a tálcát, amelyben a legmegfelelőbb papír van, és arról adagolja a papírt. Ha egyik tálcában sincs megfelelő papír, a készülék a prioritást élvező tálcából adagolja a papírt.
- A szkennerveg használatakor a dokumentumot a készülék akkor is a prioritást élvező tálcából másolja, ha megfelelőbb papír van egy másik papírtálcában.

Tálca használata nyomtatási üzemmódban

Módosíthatja az alapértelmezett tálca beállítását a számítógépről végzett nyomtatáshoz és a Közvetlen nyomtatáshoz.

- 1 Nyomja meg a következő gombokat:
Menu (Menü), 1, 5, 2.
- 2 Használja a ▲ vagy a ▼ gombot a Csak Tálca#1, Csak Tálca#2¹, Csak MP, TC>T1>T2¹ vagy T1>T2¹>TC opció kiválasztásához.
Nyomja meg (a) **OK** gombot.

¹ A Csak Tálca#2 és T2 lehetőség csak akkor jelenik meg, ha telepítve van az opcionális alsó tálca.
- 3 Nyomja meg (a) **Stop/Exit (Stop/Kilépés)** gombot.

Használható papír és más nyomtatási médiák

A nyomtatás minősége a használt papír típusától függően változhat.

A következő nyomtatási médiatípusokat használhatja: normál papír, vékony papír, vastag papír, vastagabb papír, finom írópapír, újrahasznosított papír, címke vagy boríték.

A legjobb eredmény elérése érdekében kövesse az alábbi utasításokat:

- NE tegyen különböző típusú papírt egyszerre a tálcába, mert papírelakadást és hibás adagolást eredményezhet.
- A helyes nyomtatáshoz ugyanazt a papírméretet kell beállítani a felhasználói szoftverben, mint ami a papírtalcában van.
- Ne érintse meg a papír frissen nyomtatott felületét.
- Nagyobb mennyiségű papír beszerzése előtt kisebb mennyiséggel végezzen próbanyomtatást annak ellenőrzésére, hogy megfelelő-e a papír.
- Lézernyomtatókhöz alkalmas címkéket használjon.

Javasolt papír és egyéb nyomtatási média

Papírtípus	Tétel
Normál papír	Xerox Premier TCF 80 g/m ² Xerox Business 80 g/m ²
Újrahasznosított papír	Xerox extra újrahasznosított papír, 80 g/m ²
Címkék	Avery lézeres címkék L7163
Borítékok	Antalis River sorozat (DL)

Papír típusa és mérete

A készülék a telepített normál papírtalcából, a többcélú tálcából vagy az opcionális alsó tálcából is képes a papír adagolására.

A nyomtató-illesztőprogramban és a kézikönyvben a papírtalcák elnevezése a következő:

Tálca és opcionális egység	Megnevezés
Normál papírtálca	1. adagoló
Többcélú tálca	Többcélú tálca
Opcionális alsó tálca	2. tálca

A papírtálcák kapacitása

	Papírméret	Papírtípusok	Lapok száma
Normál papírtálca (1. tálcá)	A4, Letter, Legal, B5, Executive, A5, A5 (hosszú él), A6, B6, Folio ¹	Normál papír, vékony papír, újrahasznosított papír	legfeljebb 250 (80 g/m ²)
Többcélú tálca	Szélesség: 76,2–215,9 mm Hosszúság: 127,0–355,6 mm	Normál papír, vékony papír, vastag papír, vastagabb papír, finom írópapír, újrahasznosított papír, boríték, címke	50 lap (80 g/m ²) 3 boríték
Opcionális alsó tálcá (2. tálcá)	A4, Letter, Legal, B5, Executive, A5, B6, Folio ¹	Normál papír, vékony papír, újrahasznosított papír	legfeljebb 500 (80 g/m ²)

¹ Folio méret: 8,5 hüvelyk × 13 hüvelyk

Ajánlott papír-specifikációk

Az alábbi papír-specifikációk felelnek meg készülékének.

Alapsúly	75–90 g/m ²
Vastagság	80-110 µm
Durvaság	Magasabb, mint 20 sec.
Merevség	90-150 cm ³ /100
Szálirány	Hosszanti
Fajlagos ellenállás	10e ⁹ -10e ¹¹ ohm
Felületi ellenállás	10e ⁹ -10e ¹² ohm-cm
Töltőanyag	CaCO ₃ (semleges)
Hamutartalom	23 alatt wt%
Világosság	Magasabb, mint 80 %
Fedőképesség	Több mint 85%

- Használjon normál, másolásra alkalmas papírt.
- Használjon 75–90 g/m² súlyú papírt.
- Használjon hosszanti szálirányú, semleges Ph-értékű papírt, amelynek nedvességtartalma 5% körüli.
- Ezzel a készülékkel a DIN 19309 műszaki adatoknak megfelelő újrahasznosított papír használható.

Speciális papír kezelése és használata

A készülék kialakítása lehetővé teszi, hogy a legtöbb xerográfiai és finom írópapír-típussal jól működjön. Azonban előfordulhat, hogy bizonyos papírjellemzők befolyásolják a nyomtatási minőséget és a kezelés megbízhatóságát. A megfelelő teljesítmény érdekében mindig próbálja ki mintákkal a hatást, mielőtt vásárolna. Tárolja a papírt az eredeti csomagolásban, és tartsa lezárva. Vigyázzon, hogy a papír ne gyűrődjön meg, és óvja azt a nedvesség, közvetlen napfény és hő káros hatásaitól.

Néhány fontos irányelv papír választásához:

- NE használjon tintasugaras nyomtatóba való papírt, mert papírelakadást vagy károsodást okozhat.
- Az előnyomtatott papíron csak olyan tinta lehet, amely ellenáll a készülék beégetési folyamata során alkalmazott hőnek 200 °C.
- Ha finom írópapírt, durva felszínű vagy ráncos, hullámos papírt használ, akkor gyengébb teljesítményt tapasztalhat.

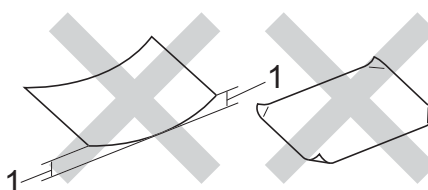
Elkerülendő papírtípusok

! Fontos

Bizonyos papírtípusok nem nyújtanak elég jó teljesítményt, vagy akár a gép károsodását is okozhatják.

NE használjon olyan papírt:

- ami erősen mintázott
- ami nagyon sima vagy fényes
- ami hullámos vagy felgyűrődött



1 A 2 mm-es vagy nagyobb hullámosodás elakadást okozhat.

- ami bevonatos vagy vegyileg felületkezelt
- ami sérült, gyűrött vagy behajtott
- ami túllépi az ebben az útmutatóban ajánlott súlyhatárt
- amin hajtókák, pántok, címkék, kapcsok vannak
- amelyek alacsony hőmérsékletű festéket vagy termográfiát használó fejlécekkel rendelkeznek
- ami többrétegű vagy indigó nélküli (szénmentes) többmáskolat papír
- ami tintasugaras nyomtatáshoz készült

A fenti listában felsorolt papírok károsíthatják a készülékét. Az ilyen jellegű kárt semmilyen Brother jótállás vagy szervizmegállapodás nem fedi, védi.

Borítékok

Készülékében használható a legtöbb, lézernyomatatóhoz tervezett borítéktípus. Azonban elképzelhető, hogy bizonyos borítékok az elkészítési módjukból kifolyólag adagolási vagy nyomtatási minőség-problémákat okoznak. A megfelelő borítékok egyenes, jól vasalt hajtásúak. A boríték legyen lapos, sima, ne pedig buggyos, vékonyka. Olyan szállítótól szerezze be a papírt, aki megértette, hogy a borítékokat lézeres készülékben fogja nyomtatni.

A borítékokat csak a többcélú tálcáról töltheti be.

Ajánlatos tesztnyomatást végezni a borítékkal, hogy mielőtt nagyobb mennyiséget nyomtatna, ellenőrizni tudja a nyomtatási minőséget.

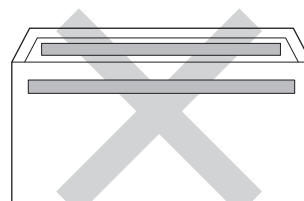
Elkerülendő borítéktípusok

! Fontos

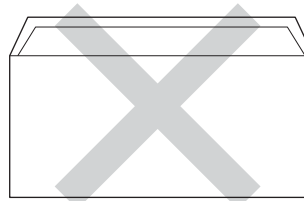
NE használjon olyan borítékot:

- ami sérült, felpödörödött, begyűrődött vagy szokatlan formájú
- ami túlzottan csillog, vagy mintázott
- ami kapcsokkal, patentokkal, csatokkal, zsinórokkal rendelkezik
- ami öntapadó lezárású
- ami buggyos szerkezetű
- ami nem élesen hajtott
- ami domborított (kiemelkedő írás van rajta)
- amelyre korábban már lézeresen nyomtattak
- amely belül előnyomtatott
- amit nem lehet szépen egymásra pakolni
- ami a specifikációkban meghatározott papírmál nehezebb papírból készült
- amit nem egyenes élek és derékszögek szegélyeznek

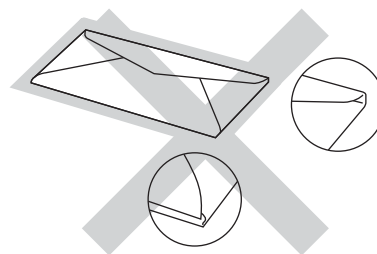
- amelyen ablakok, rések, lyukak, kivágások vagy perforációk vannak
- amely az alábbi ábrán látható módon ragasztós a felszínén



- amely az ábrán látható módon kettős hajtókával rendelkezik



- ami olyan hajtókákkal rendelkezik, amelyek a vásárláskor nincsenek lehajtva
- amelynek minden oldala hajtogatott, ahogy az alábbi ábrán látható



Ha a fenti listában felsorolt borítékokat használja, károsodhat a készüléke. Elképzelhető, hogy az ilyen jellegű kárt semmilyen Brother jótállás vagy szerviz-megállapodás nem fedi, védi.

Esetenként papíradagolási nehézségekbe ütközhet, amelyet a használt boríték vastagsága, mérete vagy a lehajtható rész formája eredményez.

Címkék

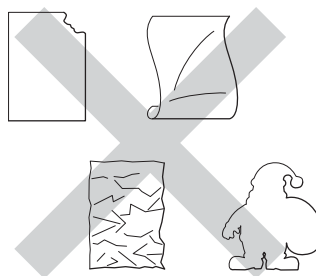
A készülék a legtöbb *lézeres* készülékre tervezett címketípusra képes nyomtatni. A címkéknek akrilbázisú ragasztófelülettel kell rendelkezniük, mert ez az anyag sokkal stabilabb marad a beégető egység által eredményezett magas hőmérsékleten. A ragasztónak a készülék semmilyen részével nem szabad érintkeznie. Ha ez megtörténik, a címkeanyag hozzáragadhat a dobegységhez vagy a görgőkhöz, és elakadást vagy nyomtatás-minőségi problémákat okozhat. A címkék között nem türemkedhet ki ragasztóanyag. A címkéknek a papír teljes hosszában és szélességében kell elhelyezkednie. Ha üres területek vannak az íven, egyes címkék felpödörödhettek, ami komoly elakadást okozhat, vagy nyomtatási problémához vezethet.

A készülékben használt címkéknek ellen kell állnia 200 °C hőmérsékletnek 0,1 másodperces időtartamig.

A címkéket csak a többcélú tálcáról töltheti be.

Kerülendő címketípusok

Ne használjon olyan címkéket, amelyek sérültek, felpödörödtek, begyűrődtek vagy szokatlan formájúak.



! Fontos

- NE használjon részben használt címkeíveket. A használt hordozó tönkretetheti a készülékét.
- A címkéket tartalmazó ív súlya nem haladhatja meg az ezen Használati útmutatóban megadott előírt értékeket. Az előírt értéket meghaladó adottságú címkék lehet, hogy nem töltődnek vagy nyomtatódnak majd helyesen, esetleg károsíthatják a készülékét.
- NE használjon újra vagy illesszen be olyan címkéket, amelyeket korábban használt, vagy amelyek lapjáról hiányzik néhány címke.

Dokumentumok betöltése

Nyomtathat és szkennelhet az ADF-ről (automatikus dokumentumadagoló) vagy a szkennер üvegéről.

Automatikus dokumentumadagoló (ADF) használata

Az ADF legfeljebb 35 lapot tartalmazhat és a lapokat egyenként adagolja. Szabványos 80 g/m² tömegű papír használata ajánlott, és mindig pörgesse végig a lapokat az ADF-be történő betöltés előtt.

Támogatott dokumentumméretek

Hossz:	147,3–355,6 mm
Szélesség:	147,3 - 215,9 mm
Súly:	64 – 90 g/m ²

Dokumentumok betöltése

! Fontos

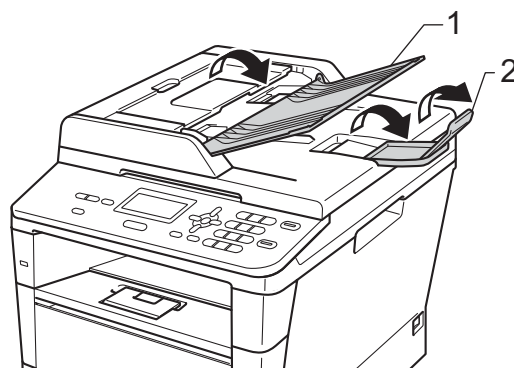
- NE hagyjon vastag dokumentumokat a beolvasó üvegén. Ellenkező esetben az ADF-ben papírelakadás keletkezhet.
- NE használjon hullámos, felpödrödött, gyűrött, hajtogatott, tépett, kapcsos, papírcapcsos vagy ragasztós, maszatos, fűzött papírt.
- NE használjon kartonpapírt, újságot vagy ruhaanyagot.
- A készülék megsérülését elkerülendő, az ADF használata közben NE rángassa a papírt adagolás közben.



Megjegyzés

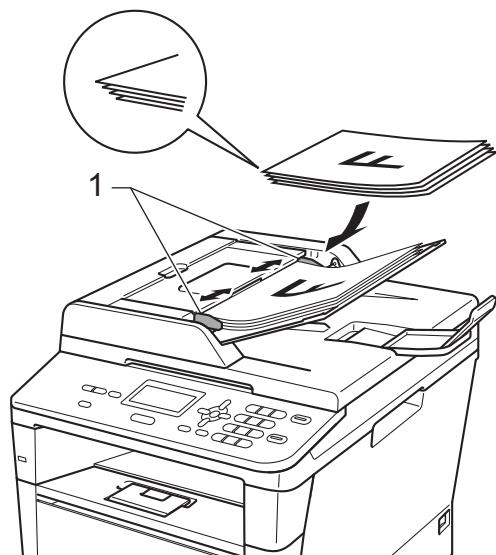
- Az ADF-fel nem használható dokumentumok szkennelésével kapcsolatban lásd: *A szkennерüveg használata* >> részt a(z) 26. oldalon.
- Az ADF könnyebben használható, ha többoldalas dokumentumot tölt be.
- Ügyeljen, hogy a folyékony hibajavítóval javított vagy tintával írt dokumentumok teljesen megszáradtak.

- 1 Hajtsa le az ADF dokumentumtartóját (1). Emelje fel és hajtsa le az ADF dokumentumkiadó papírtartó szárnyát (2).



- 2 Alaposan levegőztesse át az oldalakat.
- 3 Rendezze el lépcsőzetesen a dokumentumokat a beolvasandó oldalukkal *felé* és *felső élükkel előre* az ADF-be, amíg az LCD kijelzőn látható üzenet meg nem változik, és érzi, hogy a legfelső lap eléri az adagolóhengereket.

- 4 Igazítsa az (1) papírvezetőket úgy, hogy illeszkedjenek a dokumentum szélességéhez.



Megjegyzés

Nem szabványos méretű dokumentumok szkenneléséhez lásd: *A szkennerveg használata* ►► részt a(z) 26. oldalon.

A szkennerveg használata

A szkennerveget használhatja egy könyv oldalainak egyesével történő másolására vagy szkennelésére.

Támogatott dokumentumméretek

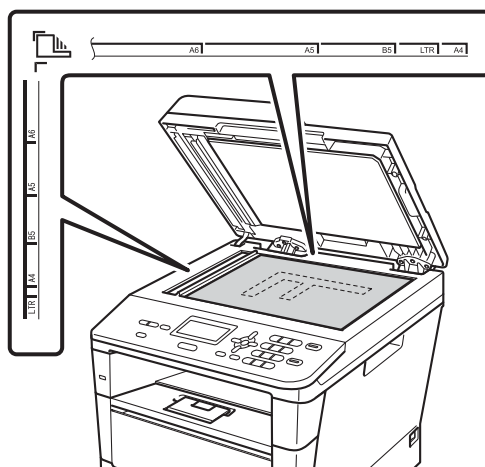
Hossz:	Legfeljebb 300,0 mm
Szélesség:	Legfeljebb 215,9 mm
Súly:	Max. 2,0 kg

Dokumentumok betöltése

Megjegyzés

A szkennerveg használatához az ADF-nek üresnek kell lennie.

- 1 Emelje fel a dokumentumfedelelet.
- 2 A bal oldali és a felső dokumentumvezető használatával helyezze a dokumentumot *lefelé* fordítva a bal felső sarokba a szkennervegen.



- 3 Zárja vissza a dokumentumfedelelet.

Fontos

Ha a dokumentum egy könyv vagy más vastag tárgy, ne csapja rá vagy ne nyomja rá a dokumentumfedelelet.

Másolás

A következő lépések az egyszerű másolás műveletet mutatják be.



1 Másolatok száma

Használja a számbillentyűzetet a másolatok kívánt számának megadásához.

- 1 Végezze el a következők egyikét a dokumentum betöltéséhez:
 - Helyezze a dokumentumot a *nyomatott oldalával felfelé* az ADF-be. (Lásd: *Automatikus dokumentum-adagoló (ADF) használata* >> részt a(z) 25. oldalon.)
 - A dokumentumot a *faxolni kívánt oldalával lefelé* tegye a szkennervegre. (Lásd: *A szkennerveg használata* >> részt a(z) 26. oldalon.)

- 2 Nyomja meg (a) **Start** gombot.

Másolás leállítása

A másolás leállításához nyomja meg a **Stop/Exit (Stop/Kilépés)** gombot.

Másolási beállítások

Nyomja meg az ideiglenes **COPY (Másolás)** vagy **Duplex** gombot, majd nyomja meg a **▲, ▼, ◀** vagy **▶** gombot, hogy görgessen a másolási beállítások között. Amikor a kívánt beállítás van kiemelve, nyomja meg az **OK** gombot.

(Használati útmutató)

Részletes információk a következő beállítások módosításáról >> 17. oldal - 18:

- Papír típus
- Papír méret
- Tálca használ (Tálca használata Másolás üzemmódban)

(Kibővített használati útmutató)

Részletes információk a következő beállítások módosításáról >> Kibővített használati útmutató: *Másolási beállítások*:

- Növ/Csök (Nagyítás/Kicsinyítés)
- Gyűjt/Rendez
- Minőség
- Világosság
- Kontraszt
- Oldal beáll.
- Tálca választás (Tálca kiválasztása)
- Duplex

5

Adatok nyomtatása USB flash memóriából vagy háttértárként használható digitális fényképezőgépről

A közvetlen nyomtatás funkcióval nincs szüksége számítógépre, hogy adatokat nyomtasson ki. Nyomtathat úgy is, ha az USB flash memóriát a készülék közvetlen USB interfészéhez csatlakoztatja. Az USB háttértárként használható fényképezőgéphez is csatlakozhat, és közvetlenül nyomtathat.

Az alábbi műszaki adatokkal rendelkező USB flash memóriát használhat:

USB osztály	USB háttértárosztály
USB háttértárosztály	SCSI vagy SFF-8070i
Továbbítási protokoll	Csak tömeges továbbítás
Formátum ¹	FAT12/FAT16/FAT32
Szektorméret	Max. 4 096 bájtt
Titkosítás	A titkosított eszközök nem támogatottak.

¹ Az NTFS formátum nem támogatott.



Megjegyzés

- Elképzelhető, hogy néhány USB Flash memória meghajtó nem működik a készülékkel.
- Ha a fényképezőgép PictBridge üzemmódban van, nem nyomtathat adatokat. Tekintse meg a fényképezőgéppel kapott dokumentációt a PictBridge módról a háttértár módra váltáshoz.

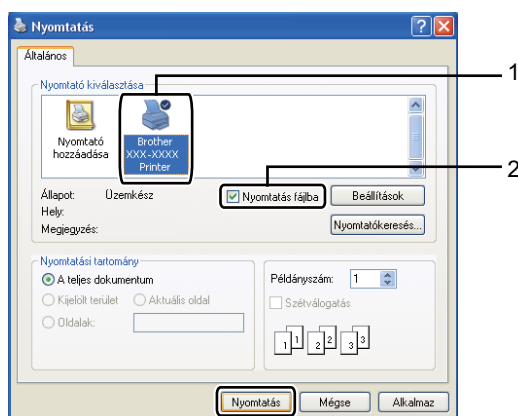
PRN fájl létrehozása közvetlen nyomtatáshoz



Megjegyzés

Az ezen részzel kapcsolatban a monitoron megjelenő ablakok az adott alkalmazástól és az operációs rendszertől függenek.

- 1 Egy alkalmazás menüsorában kattintson a **Fájl** menüre, majd a **Nyomtatás** menüpontra.
- 2 Válassza a **Brother DCP-XXXX Printer** (1) elemet, és jelölje be a **Nyomtatás fájlba** jelölőnégyzetet (2). Kattintson a **Nyomtatás** gombra.

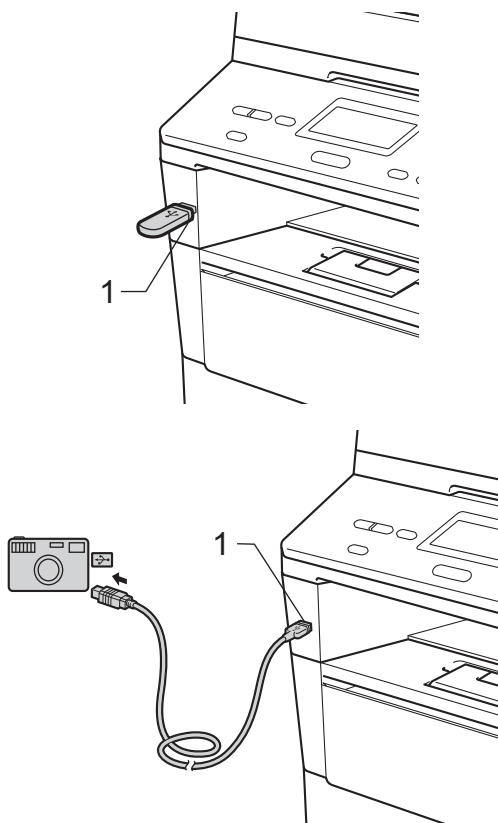


- 3 Válassza ki a mappát, ahova a fájlt menteni kívánja, és írjon be egy fájlnévet, ha ez szükséges. Ha csak egy fájlnév megadását kéri a számítógép, akkor is megadhatja a mentésre használni kívánt mappát, amikor megadja a könyvtár nevét. Például:
C:\Temp\Fájlnév.prn
Ha a számítógéphez USB Flash memória vagy digitális fényképezőgép csatlakozik, akkor közvetlenül oda is mentheti a fájlt.

Adatok közvetlen nyomtatása USB flash memóriából vagy háttértárként használható digitális fényképezőgépről

- 1 Csatlakoztassa a eszközt a közvetlen USB-interfészhez (1) a készülék elején. A készülék automatikusan a Közvetlen nyomtatási üzemmódba lép. Az LCD kijelző automatikusan megjeleníti az USB memória menüjét az eszköz tervezett használatának jóváhagyásához.

5





Megjegyzés

- Ellenőrizze, hogy be van-e kapcsolva a digitális fényképezőgép.
- Ha hiba történik, az USB memória **Direkt nyomt. és Scan USB-re** opciói nem jelennek meg az LCD kijelzőn.
- Amikor a készülék mély alvás üzemmódban van, az LCD nem jelenít meg információt akkor sem, ha csatlakoztat egy eszközt a közvetlen USB interfészhez. Nyomja meg a vezérlőpulton lévő **Stop/Exit (Stop/Kilépés)** gombot a készülék felébresztéséhez.

2

Használja a **▲** vagy a **▼** gombot a(z) 1. **Direkt nyomt. opció** kiválasztásához.
Nyomja meg (a) **OK** gombot.



Megjegyzés

- Ha a Secure Function Lock 2.0 korlátozza a közvetlen nyomtatást a felhasználói azonosító esetében, és másik felhasználói azonosító vagy nyilvános mód kapott hozzáférést, a **Belépés tiltva** üzenet jelenik meg az LCD kijelzőn. Az LCD-kijelzőn megjelenik a(z) ID módosítása üzenet és egyéb felhasználói azonosítók, hogy a hozzáféréssel rendelkező felhasználói azonosítóra vagy nyilvános módra válthasson.

Ha olyan korlátozott felhasználó, aki hozzáféréssel rendelkezik a közvetlen nyomtatás üzemmóddhoz, nyomja meg a **▲** vagy **▼** gombot a név kiválasztásához, majd nyomja meg az **OK** gombot. Adja meg négyjegyű jelszavát, majd nyomja meg az **OK** gombot.

- Ha a készülék biztonságos funkciózár **Be** funkciója be van állítva, lehet, hogy nem éri el a közvetlen nyomtatást.
(▶▶ Kibővített használati útmutató: *Felhasználó váltása*)

- Ha az azonosítójához rendelt lapfelhasználást a biztonsági funkciózárolás korlátozza, az LCD kijelzőn a **Hátralévő old. üzenet** jelenik meg a még nyomtatható oldalak számával együtt.

3

A **▲** vagy **▼** gombbal válassza ki a mappa vagy fájlnevet, ahonnan nyomtatni fog.
Nyomja meg (a) **OK** gombot.
Ha kiválasztotta a mappa nevét, a **▲** vagy a **▼** gombbal válassza ki a annak a fájlnek a nevét, amit ki fog nyomtatni.
Nyomja meg (a) **OK** gombot.

Direkt nyomt.
▲1. / FOLDER1
2. FILE_1.PDF
▼3. FILE_2.PDF
Vál. ▲▼vagy OK



Megjegyzés

- A digitális fényképezőgépet a PictBridge módról háttértár üzemmódra kell állítani.
- Ha a fájlok listáját szeretné kinyomtatni, válassza az **Index nyomt. lehetőséget**, majd nyomja meg az **OK** gombot. Az adatok nyomtatásához nyomja meg a **Start** gombot.

4 Válasszon az alábbi lehetőségek közül:

- A ▲ vagy a ▼ gombbal válassza ki a módosítani kívánt beállítást, nyomja meg az **OK** gombot, majd a ▲ vagy a ▼ gombbal válassza ki a beállítás kívánt opcióját, és nyomja meg újra az **OK** gombot.
- Ha az aktuális alapbeállításokon nem kíván módosítani, ugorjon a **5** lépésre.



Megjegyzés

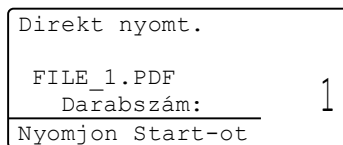
- Az alábbi beállításokat módosíthatja:

- Papír méret
- Média típus
- Több példány
- Oldalbeállítás
- Duplex
- Szétválogat
- Tálca használ
- Nyomt. Minőség
- PDF opció

- A fájl típusától függően egyes beállítások nem jelennek majd meg.

5 Ha végzett a beállítások kiválasztásával, nyomja meg a **Start** gombot.

6 Használja a számbillentyűzetet a másolatok kívánt számának megadásához. Nyomja meg (a) **OK** gombot.



7 Az adatok nyomtatásához nyomja meg a **Start** gombot.

8 Nyomja meg (a) **Stop/Exit (Stop/Kilépés)** gombot.

Fontos

- Hogy elkerülje a készülék károsodását, NE csatlakoztasson a digitális kamerán és az USB Flash memória-meghajtón kívül mást az USB közvetlen interfészhez.
- NE távolítsa el az USB Flash memória-meghajtót vagy digitális fényképezőgépet az USB közvetlen interfészről, amíg a nyomtatás be nem fejeződött.



Megjegyzés

- Módosíthatja a nyomtatáshoz használt alapértelmezett tálca beállítását. Nyomja meg a **Menu (Menü)**, **1**, **5**, **2** gombot, majd nyomja meg a ▲ vagy ▼ gombot az új alapértelmezett tálca kiválasztásához. Nyomja meg (a) **OK** gombot.

(Lásd: *Tálca használata nyomtatási üzemmódban* ►► részt a(z) 19. oldalon.)

- Módosíthatja az alapértelmezett beállítást a közvetlen nyomtatáshoz a vezérlőpult használatával is, ha a készülék nincs közvetlen nyomtatás módban. Nyomja meg a **Menu (Menü)**, **4** gombokat az USB Direkt I/F menü megnyitásához. (Lásd: *Menütáblázat* ►► részt a(z) 100. oldalon.)

Dokumentum nyomtatása

A készülék adatokat tud fogadni a számítógépről, és azokat ki tudja nyomtatni. A számítógépről végzett nyomtatáshoz telepítenie kell a nyomtató-illesztőprogramot.

(▶▶ Szoftver használati útmutató: *Nyomtatás* Windows® esetén vagy *Nyomtatás és faxolás* Macintosh esetén)

- 1 Telepítse a Brother nyomtató illesztőprogramot a telepítő program CD-ROM-járól. (▶▶ Gyors telepítési útmutató)
- 2 Az alkalmazásban kattintson a Nyomtatás parancsra.
- 3 Válassza ki a készülék nevét a **Nyomtatás** párbeszédpanelen, és kattintson a **Tulajdonságok** gombra (vagy a **Beállítások** gombra, a használt alkalmazástól függően).
- 4 Válassza ki a kívánt beállításokat a **Tulajdonságok** párbeszédpanelen, majd kattintson az **OK** gombra.
 - Papírméret
 - Oldalbeállítás
 - Másolatok
 - Médiatípus
 - Felbontás
 - Nyomtatási beállítások
 - Összetett Oldal
 - Kétoldalas / Brosúra
 - Papírforrás
- 5 Kattintson az **OK** gombra a nyomtatás megkezdéséhez.

Dokumentum szkennelése PDF fájlként a ControlCenter4 (Windows®) segítségével

(Részletes információk ►► Szoftver használati útmutató: *Szkennelés*)

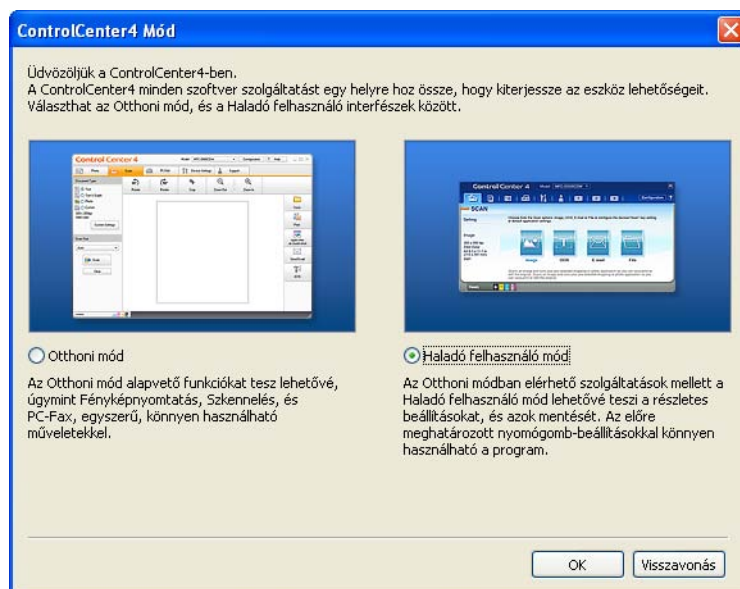


Megjegyzés

A számítógépen megjelenő képernyők a modelltől függően eltérőek lehetnek.

A ControlCenter4 egy szoftver segédprogram, amellyel gyorsan és könnyen elérheti a gyakran használt alkalmazásokat. A ControlCenter4 szoftver használatával nem szükséges kézzel elindítani bizonyos alkalmazásokat.

- 1 Helyezze be a dokumentumot. (Lásd: *Dokumentumok betöltése* ►► részt a(z) 25. oldalon.)
- 2 A ControlCenter4 a **Start/Minden program/Brother/XXX-XXXX** (ahol az XXX-XXXX a modell neve)/**ControlCenter4** lehetőségre kattintva nyitható meg. Megnyílik a ControlCenter4 alkalmazás.
- 3 Válasszon az **Otthoni mód** vagy a **Haladó felhasználó mód** lehetőség közül a ControlCenter4 használata előtt, majd kattintson az **OK** gombra. Ez a rész röviden leírja a ControlCenter4 funkcióit a **Haladó felhasználó mód** alatt.

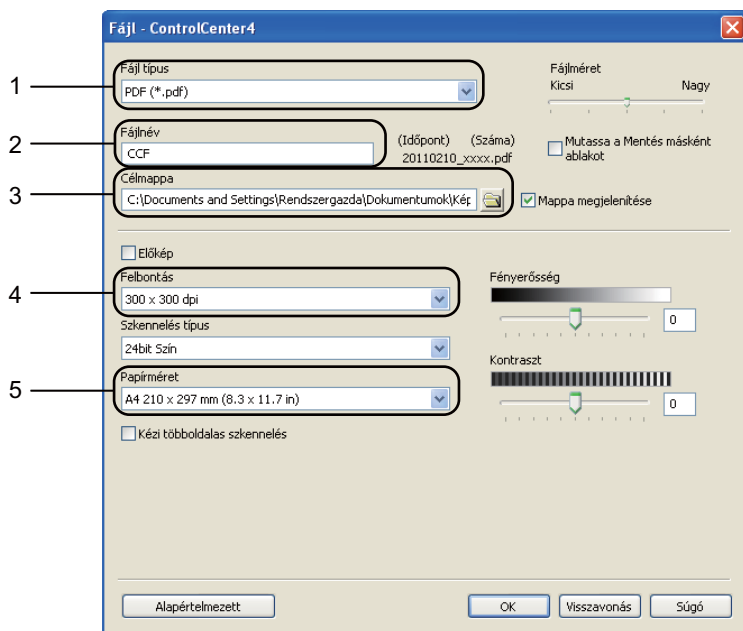



- 4 Ellenőrizze, hogy a **Modell** legördülő listában a használni kívánt készülék van-e kiválasztva.

- 5 Adja meg a szkennelési beállításokat. Kattintson a **Konfiguráció** lehetőségre, majd válassza a **Nyomógomb-beállítások**, **Szkennelés** és **Fájl** lehetőséget.



Megjelenik a konfigurációs párbeszédpanel. Módosíthatja az alapértelmezett beállításokat.



- 1 Ellenőrizze, hogy a **PDF (*.pdf)** ki van-e választva a **Fájl típus** legördülő listában.
- 2 Beírhatja azt a fájlnévet, amelyet a dokumentumhoz használni szeretne.
- 3 A fájlt mentheti az alapértelmezett mappába, vagy a  (**Tallózás**) gombra kattintva kiválaszthatja a kívánt mappát.
- 4 A szkennelés felbontását a **Felbontás** legördülő listából választhatja ki.
- 5 A dokumentumméretet a **Papírméret** legördülő-listából választhatja ki.

- 6 Kattintson a **OK** gombra.

- 7 Kattintson a **Fájl** gombra.
A készülék megkezdi a dokumentum szkennelését. A szkennelt adatok mentésére kiválasztott mappa automatikusan megnyílik.



A Szkennelés gomb beállításainak módosítása

Szkennelés előtt

A készülék szkennerként való használatához telepítsen szkennert illesztőprogramot. Ha a készülék hálózaton működik, konfigurálja azt egy TCP/IP-címmel.

- Telepítse a szkennert illesztőprogramokat a telepítő program CD-ROM-járól. (▶▶ Gyors telepítési útmutató)
- Ha a hálózati szkennelés nem működik, konfigurálja a készüléket TCP/IP-címmel. (▶▶ Szoftver használati útmutató: *Hálózati szkennelés beállítása (Windows®)*)

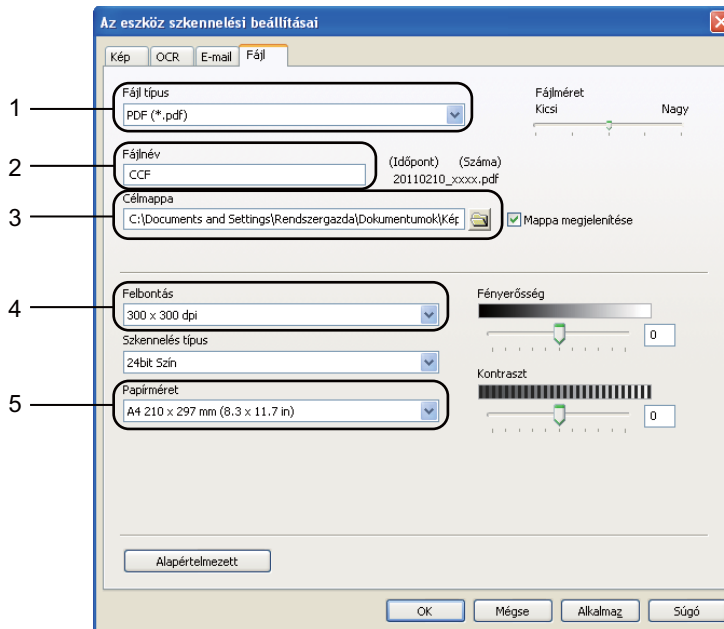
Szkennelés gomb beállításai

A készülék **SCAN (Szkennel)** gombjának beállításait a ControlCenter4 segítségével módosíthatja.


- 1 A ControlCenter4 a **Start/Minden program/Brother/XXX-XXXX** (ahol az XXX-XXXX a modell neve)/**ControlCenter4** lehetőségre kattintva nyitható meg. Megnyílik a ControlCenter4 alkalmazás.
- 2 Ellenőrizze, hogy a **Modell** legördülő listában a használni kívánt készülék van-e kiválasztva.
- 3 Kattintson a **Berendezés beállításai** fülre.
- 4 Kattintson a **Az eszköz szkennelési beállításai** gombra.



- 5 Kattintson a **Fájl** fülre. Módosíthatja az alapértelmezett beállításokat.




7

- 1 A fájlípust a legördülő listából választhatja ki.
- 2 Beírhatja azt a fájlnévet, amelyet a dokumentumhoz használni szeretne.
- 3 A fájlt mentheti az alapértelmezett mappába, vagy a  (**Tallózás**) gombra kattintva kiválaszthatja a kívánt mappát.
- 4 A szkennelés felbontását a **Felbontás** legördülő listából választhatja ki.
- 5 A dokumentumméretet a **Papírméret** legördülő-listából választhatja ki.

- 6 Kattintson a **OK** gombra.

Szkennelés a Szkennelés gombbal

- 1 Helyezze be a dokumentumot. (Lásd: *Dokumentumok betöltése* ►► részt a(z) 25. oldalon.)
- 2 Nyomja meg a  (**SCAN (Szkennelés)**) gombot.
- 3 Használja a ▲ vagy a ▼ gombot a(z) *Szken. PC-re* opció kiválasztásához. Nyomja meg (a) **OK** gombot.
- 4 Használja a ▲ vagy a ▼ gombot a(z) *Fájl* opció kiválasztásához. Nyomja meg (a) **OK** gombot.
- 5 (Hálózati használat esetén)
Nyomja meg a ▲ vagy a ▼ gombot a célszámítógép kiválasztásához.
Nyomja meg (a) **OK** gombot.
Ha az LCD a PIN kódot kéri, adja meg a célszámítógép 4 számjegyű PIN kódját a vezérlőpulton található számgombok segítségével.
Nyomja meg (a) **OK** gombot.
- 6 Használja a ▲ vagy a ▼ gombot a(z) *Scan start* opció kiválasztásához. Nyomja meg (a) **OK** gombot.
- 7 Nyomja meg (a) **Start** gombot.
A készülék megkezdi a dokumentum szkennelését.



Megjegyzés

A következő szkennelési módok érhetők el:

Szkennelés:

- USB
- hál. (Windows®)
- Kép (Szkennelés számítógépre)
- OCR (Szkennelés számítógépre)
- E-mail (Szkennelés számítógépre)
- Fájl (Szkennelés számítógépre)
- FTP
- Webszolg. ¹ (Webszolgáltatás szkennelés)

¹ Csak Windows® felhasználók esetén. (Windows Vista® SP2 vagy újabb és Windows® 7 esetén)
(►► Szoftver használati útmutató: *A Web Services használata a hálózaton végzett szkenneléshez (Windows Vista® SP2 vagy újabb és Windows® 7)*)

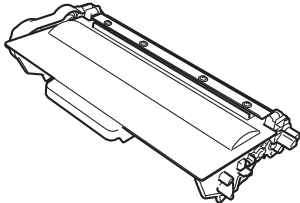
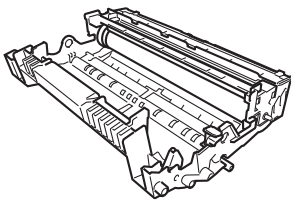
Fogyóeszközök cseréje

Az alábbi üzenetek az LCD kijelzőn jelennek meg, ha a nyomtató Készenléti üzemmódban van. Ezek az üzenetek olyan figyelmeztetések, melyek az egyes fogyóeszközök cseréjére szólítják fel a használat még azelőtt, hogy a kérdéses fogyóeszközök elérnék élettartamuk végét. A kellemetlenségek elkerülése érdekében javasolt tartalék fogyóeszközök beszerzése, még mielőtt a készülék abbahagyná a nyomtatást.



Megjegyzés

A dobegység és a tonerkazetta két különálló kellékanyag. Ellenőrizze, hogy szerelvényként lettek telepítve. Ha a tonerkazetta a dobegység nélkül lett a készülékbe helyezve, a **Dob hiba** vagy **Belső lapelak.** üzenet jelenthet meg.

Festékkazetta	Dobegység
Lásd: <i>A tonerkazetta cseréje</i> ➤ részt a(z) 41. oldalon. Modellnév: TN-3330, TN-3380	Lásd: <i>A fényérzékeny henger egység cseréje</i> ➤ részt a(z) 47. oldalon. Modellnév: DR-3300
	

LCD üzenetek	Előkészítendő fogyóeszközök	Körülbelüli élettartam	Hogyan kell a cserét elvégezni	Modell neve
Kevés a toner Készítsen elő egy új festékkazettát.	Festékkazetta	3 000 oldal ^{1 2 3} 8 000 oldal ^{1 2 4}	Lásd: 41. oldal.	TN-3330 ³ TN-3380 ⁴

¹ A4 vagy Levél méretű, egyoldalas lapok.

² A kazetta körülbelüli kapacitását az ISO/IEC 19752 szerint határoztuk meg.

³ Szabványos festékkazetta

⁴ Nagy kapacitású tonerkazetta

Rendszeresen tisztítania kell a készüléket, és cserélnie kell a fogyóeszközöket, amikor a következő üzenetek jelennek meg az LCD kijelzőn.

LCD üzenetek	Cserére szoruló fogyóeszközök	Körülbelüli élettartam	Hogyan kell a cserét elvégezni	Modell neve
Cseréljen tonert	Festékkazetta	3 000 oldal ^{1 2 5} 8 000 oldal ^{1 2 6}	Lásd: 41. oldal.	TN-3330 ⁵ TN-3380 ⁶
Alkatrész csere Dob	Dobegység	30 000 oldal ^{1 3 4}	Lásd: 48. oldal.	DR-3300
Dobegység állj				

¹ A4 vagy Levél méretű, egyoldalas lapok.

² A kazetta körülbelüli kapacitását az ISO/IEC 19752 szerint határoztuk meg.

³ 1 oldal feladatonként.

⁴ A dob élettartama becsült érték, és a használat típusától függően változhat.

⁵ Szabványos festékkazetta

⁶ Nagy kapacitású tonerkazetta



Megjegyzés

- A <http://www.brother.com/original/index.html> címen talál útmutatást a használt kellékanyagok a Brother újrahasonosítási programba való eljuttatásáról. Ha úgy dönt, hogy nem juttatja vissza a gyártónak a használt elemeket, akkor azokat a helyi szabályozásoknak megfelelően selejtezze, elkülönítve a háztartási szeméttől. Ha bármilyen kérdése van, hívja a helyi hulladékkezeléssel foglalkozó hivatalt. (►► Termékbiztonsági útmutató: *Az újrahasonosítási információ megfelel a WEEE (2002/96/EK) és az akkumulátorra vonatkozó (2006/66/EK) irányelveknek*)
- Javasoljuk, hogy a használt fogyóeszközöket papírra helyezze arra az esetre, ha a bennük levő anyag véletlen kiborulna, kiszóródna.
- Ha nem az ajánlottal azonos papírtípust használ, a készülék és a fogyóeszközök élettartama csökkenhet.
- Az egyes tonerkazetták várható élettartamának meghatározása az ISO/IEC 19752 előírásai szerint történt. A csere gyakoriságát nagyban befolyásolja a nyomtatott oldalak összetettsége, a fedési százalék és a használt média típusa.

A tonerkazetta cseréje

Modellnév: TN-3330, TN-3380

A normál tonerkazetták körülbelül 3 000 oldalt képesek nyomtatni ¹. A nagy kapacitású tonerkazetták körülbelül

8 000 oldalt képesek nyomtatni ¹. Az aktuális oldalszám a dokumentumok típusától függ.

Ha a tonerkazetta kezd kifogyni, akkor az LCD kijelzőn a *Kevés a toner* üzenet jelenik meg.

A készülékhez mellékelt tonerkazettát körülbelül 2 000 oldal után kell kicserélni. ¹

¹ A kazetta körülbelüli kapacitását az ISO/IEC 19752 szerint határoztuk meg.



Megjegyzés

- Érdemes már akkor készenlétbe helyezni egy új festékkazettát, amikor megjelenik a kijelzőn a *Kevés a toner* figyelmeztető üzenet.
- A jó minőségű nyomtatás érdekében eredeti Brother festékkazettát használjon. Ha festékkazettát kíván vásárolni, akkor forduljon Brother viszonteladójához.
- Ha ábrákat, vastagon szedett szöveget, grafikonokat, szegéllyel rendelkező weboldalakat vagy egyéb olyan nyomtat, amely nem csak egyszerű szöveget tartalmaz, a felhasznált festék mennyisége nőni fog.
- Érdemes a festékkazetta cseréjekor megtisztítani a készüléket. Lásd: *A készülék tisztítása és ellenőrzése* >> részt a(z) 52. oldalon.
- Ha módosítja a nyomtatási fényerősséget a világosabb vagy sötétebb nyomatok biztosítása érdekében, akkor az elhasznált festékmennyiség is változni fog.
- A festékkazettát csak közvetlenül a behelyezés előtt csomagolja ki.

A festék kifogyóban

Kevés a toner

Készítsen...

Ha az LCD kijelzőn a *Kevés a toner* üzenet látható, vásároljon új festékkazettát, és helyezze azt készülékbe, mielőtt a *Cseréljen tonert* üzenet megjelenne.

Festékkazetta cseréje

Ha a következő üzenet jelenik meg az LCD-n, ki kell cserélnie az adott festékkazettát:

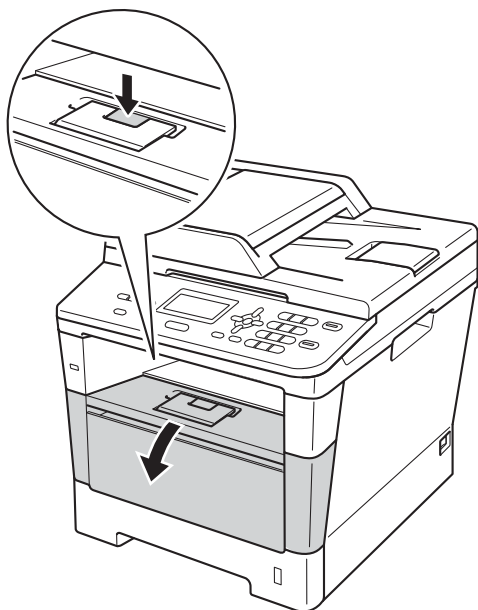
Cseréljen tonert

Nyissa ki...

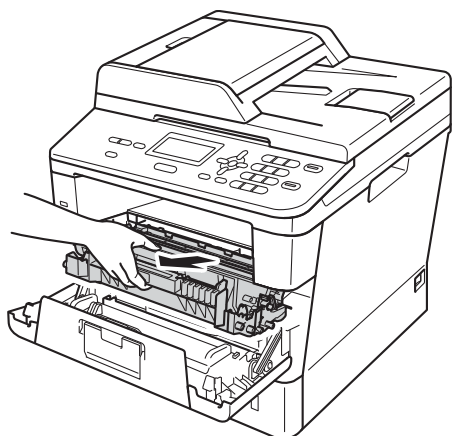
A készülék leállítja a nyomtatást, amíg kicseréli a festékkazettát. Egy új eredeti Brother tonerkazetta behelyezését követően eltűnik a tonerkazetta cseréjére felszólító üzenet.

A tonerkazetta cseréje

- 1 Hagyja bekapcsolva a készüléket 10 percig, hogy a belső ventilátor lehűtse a készülék nagyon forró alkatrészeit.
- 2 Nyomja meg az előlap nyitó gombját és nyissa le az előlapot.



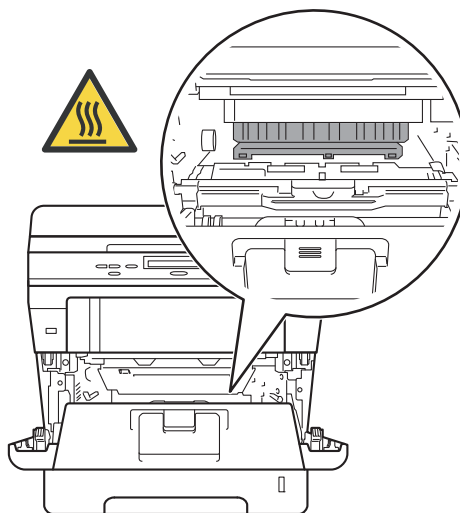
- 3 Vegye ki a dobegységet és a festékkazettát.



⚠ FIGYELEM

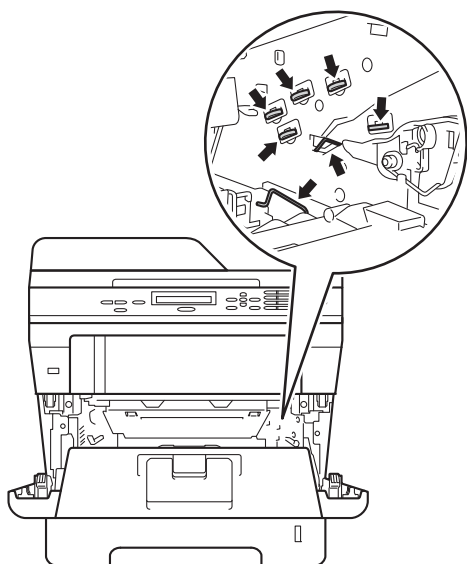
⚠ Forró felület

Közvetlenül a készülék használata után néhány belső alkatrész különösen forró. Várja meg, amíg a készülék lehül, mielőtt annak belső alkatrészeit megérintené.

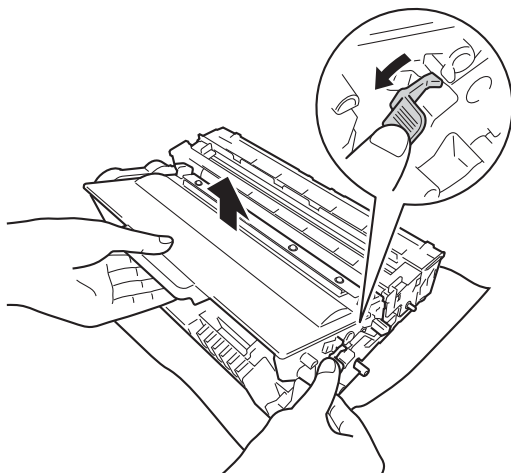


! Fontos

- Javasoljuk, hogy a dobegység és a tonerkazetta szerelvényét tiszta, sima felületre tegye, és eldobható papírt helyezzen alá arra az esetre, ha a festék véletlenül kiborulna, kiszóródna.
- A statikus elektromosság okozta károk elkerülése érdekében NE érjen az alábbi ábrán látható elektródákhoz.



- 4** Nyomja le a zöld zárókart, és vegye ki a tonerkazettát a dobegységből.

**! FIGYELEM**

- A tonerkazettákat vagy a dobegységet NE dobja tűzbe. Felrobbanhat, és sérülést okozhat.
- NE használjon semmilyen gyúlékony anyagot, aeroszolt, illetve alkoholt vagy ammóniát tartalmazó szerves oldószert/folyadékot a készülék belsejének vagy külső részének tisztításához. Ez tüzet vagy elektromos áramütést okozhat. Helyette kizárólag száraz, nem bolyhosodó ruhadarabot használjon.

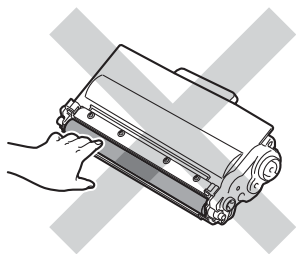
(>> Termékbiztonsági útmutató:
Általános óvintézkedések)



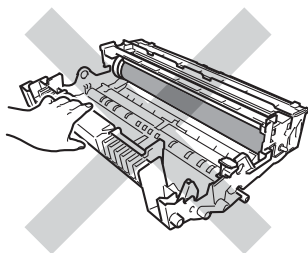
! Fontos

- Óvatosan bánjon a festékkazettával. Ha a keze vagy a ruhája festékpórral szennyeződött, azonnal törölje le vagy mossa le hideg vízzel.
- A nyomtatási problémák elkerülése érdekében NE érintse meg a készülék mellékelt ábrán jelzett részeit.

<Tonerkazetta>



<Dobegység>

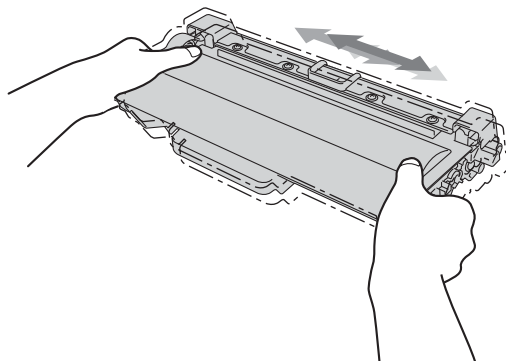


- Javasoljuk, hogy a tonerkazettát tiszta, sima, vízszintes, stabil felületre tegye, és eldobható papírt helyezzen alá arra az esetre, ha a festék véletlenül kiborulna, kiszóródna.

📝 Megjegyzés

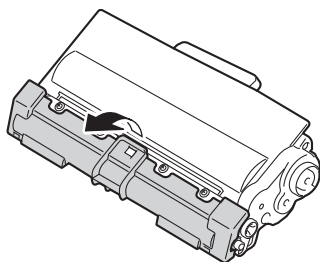
- Gondosan zárja le a használt tonerkazettát egy megfelelő zacskóban, hogy ne szóródjon ki belőle a festékpórr.
- A <http://www.brother.com/original/index.html> címen talál útmutatást a használt elemek eljuttatásáról a Brother újrahasznosítási programba. Ha úgy dönt, hogy nem juttatja vissza a gyártónak a használt elemeket, akkor azokat a helyi szabályozásoknak megfelelően selejtezze, elkülönítve a háztartási szeméttől. Ha bármilyen kérdése van, hívja a helyi hulladékkezeléssel foglalkozó hivatalt.
(➤) Termékbiztonsági útmutató: Az újrahasznosítási információ megfelel a WEEE (2002/96/EK) és az akkumulátorra vonatkozó (2006/66/EK) irányelveknek

- 5 Csomagolja ki az új kazettát. Fogja meg két kézzel, egyenesen a kazettát, és néhányszor finoman rázza meg oldalirányban, hogy a festékpórr egyenletesen oszljon el a kazettában.

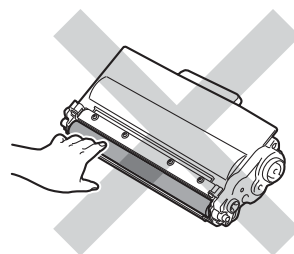


! Fontos

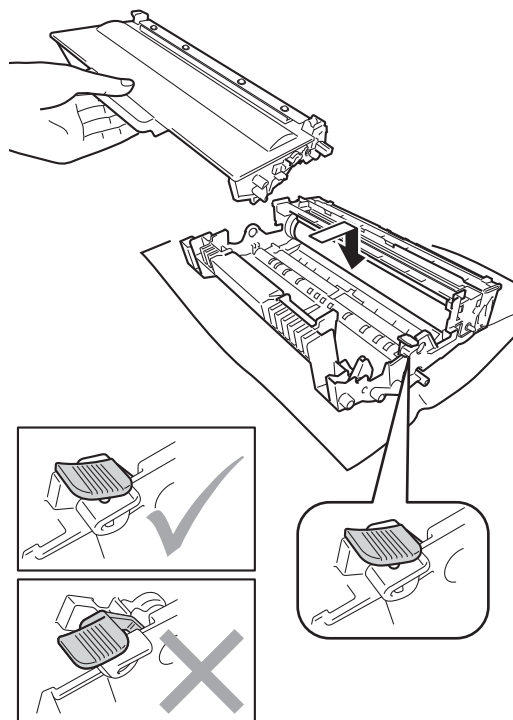
- A festékkazettát közvetlenül a behelyezés előtt csomagolja ki. Ha sokáig hagyja kibontva a kazettát, akkor csökken annak élettartama.
- Ha a kicsomagolt dobegység közvetlen napfényre vagy fényre kerül, az egység károsodhat.
- A Brother készülékeket adott műszaki paramétereket teljesítő festékek használatára tervezték, és az eredeti Brother tonerkazettákkal nyújtanak optimális teljesítményt. A Brother nem tudja garantálni a festék vagy a kazetta optimális teljesítményét, ha más márkájú festéket vagy festékkazettát használ. Előfordulhat, hogy a készülék nem észleli helyesen a más műszaki adatokkal bíró festéket vagy tonerkazettát, és helyette olyan elemet észlel, mint egy normál kapacitású tonerkazetta. Ezért a Brother azt javasolja, hogy kizárólag Brother márkájú festékkazettát helyezzen a nyomtatóba, és ne töltsön fel a kazettát másfajta festékkel. A jótállás nem vonatkozik a dobegység vagy egyéb alkatrészek olyan károsodásának javítására, amely azért keletkezett, mert az Ön által használt, nem eredeti Brother márkájú tonerkazetták nem illenek a készülékbe, vagy mert a festék nem alkalmas a készülékben való használatra.

6 Távolítsa el a védőburkolatot.**! Fontos**

Helyezze a festékkazettát a dobegységbe közvetlenül azután, hogy eltávolította a kazetta védőburkolatát. A nyomtatás minőségével kapcsolatos problémák elkerülése érdekében NE érintse meg a készülék mellékelt ábrán jelzett részeit.



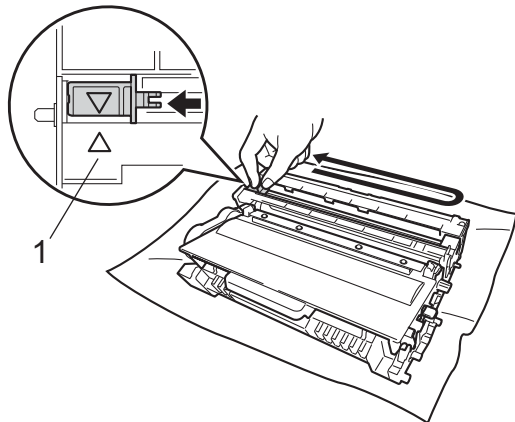
- 7** Helyezze az új festékkazettát a dobegységbe úgy, hogy a helyére kattanjon. Ha helyesen tette be, a dobegység zöld zárókarja automatikusan felemelkedik.



Megjegyzés

Ellenőrizze, hogy megfelelően helyezte-e be a festékkazettát, ellenkező esetben az elválhat a dobegységtől.

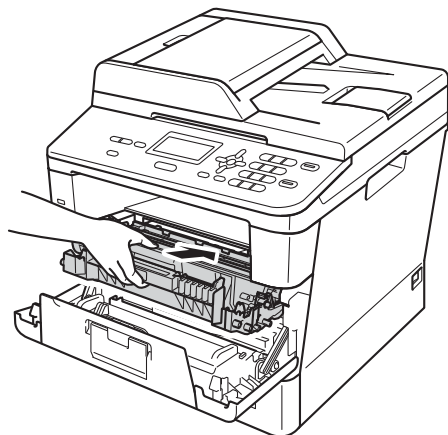
- 8 A zöld fül óvatos oda-vissza csúsztatásával tisztítsa meg a koronavezetékét a dobegységben.



Megjegyzés

A zöld „pántot” helyezze vissza kiindulási helyzetbe (▲) (1). Ha nem teszi, a nyomtatott oldalakon függőleges csíkok jelenhetnek meg.

- 9 Helyezze vissza a tonerkazetta és a dobegység szerelvényét a készülékbe.



- 10 Zárja le a készülék előlapját.

Megjegyzés

Festékkazetta cseréje után NE kapcsolja ki a készülék hálózati kapcsolóját és ne nyissa ki az előlapot, amíg az LCD kijelzőn a *Kérem várjon* üzenet látható, és a készülék vissza nem áll Üzemkész módra.

A fényérzékeny henger egység cseréje

Modellnév: DR-3300

Egy új dobegység körülbelül 30 000 A4 vagy Letter méretű egyoldalas lapot képes nyomtatni.

! Fontos

Az optimális teljesítmény elérése érdekében csak eredeti Brother dobegységeket és eredeti Brother festékkazettákat használjon. Harmadik féltől származó dobegységek vagy tonerkazetták használata csökkentheti a nyomtatási minőséget és a készülék élettartamát is. A jótállás nem terjed ki az olyan problémákra, amelyek harmadik féltől származó dobegységek vagy tonerkazetták használatából fakadnak.

Dobhiba

Dob hiba
Nyissa ki...

A koronavezeték koszos lett. Tisztítsa meg a koronavezetékét a dobegységben. (Lásd: *A koronavezeték tisztítása* >> részt a(z) 55. oldalon.)

Ha megtisztította a koronavezetékét, és nem tűnt el a Dob hiba üzenet, akkor a dobegység élettartama hamarosan lejár. Cserélje újra a dobegységet.

Alkatrészek kicserélése Dob

Alkatrész csere
Dob

A dobegység túllépett a névleges élettartamán. Cserélje ki a dobegységet egy újra. Ajánlott, hogy eredeti Brother dobegységet helyezzen be.

Csere után állítsa vissza a dob számlálóját az új dobegységgel kapott utasításokat követve. (Lásd: *A dob számlálójának nullázása* >> részt a(z) 51. oldalon.)

Dob leállítása

Dobegység állj
Nem tudjuk...

Nem tudjuk garantálni a nyomtatás minőségét. Cserélje ki a dobegységet egy újra. Ajánlott, hogy eredeti Brother dobegységet helyezzen be.

Csere után állítsa vissza a dob számlálóját az új dobegységgel kapott utasításokat követve. (Lásd: *A dob számlálójának nullázása* >> részt a(z) 51. oldalon.)

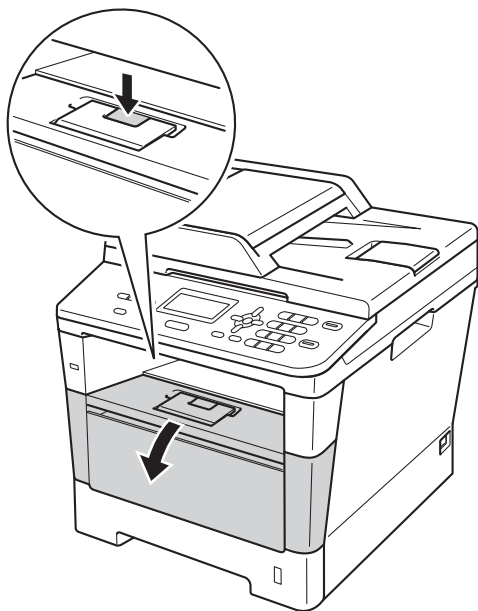
A fényérzékeny henger egység cseréje

❗ Fontos

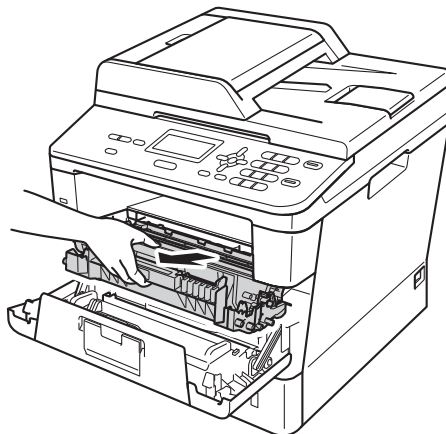
- A dobegység cseréjekor óvatosan kezelje azt, mert festék lehet benne. Ha a keze vagy a ruhája festékporral szennyeződött, azonnal törölje le vagy mossa le hideg vízzel.
- Minden alkalommal amikor dobegységet cserél, tisztítsa meg a készülék belsejét is. (Lásd: *A készülék tisztítása és ellenőrzése* ➤➤ részt a(z) 52. oldalon.)
- Várjon az új dobegység kicsomagolásával addig, amíg be nem helyezi a készülékbe. A közvetlen napfény vagy a szobai világítás károsíthatja a dobegységet.

❶ Hagyja bekapcsolva a készüléket 10 percig, hogy a belső ventilátor lehűtse a készülék nagyon forró alkatrészeit.

❷ Nyomja meg az előlap nyitó gombját és nyissa le az előlapot.



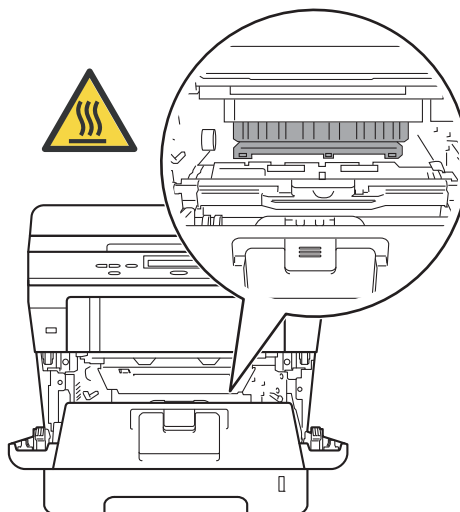
❸ Vegye ki a dobegységet és a festékkazettát.



⚠ FIGYELEM

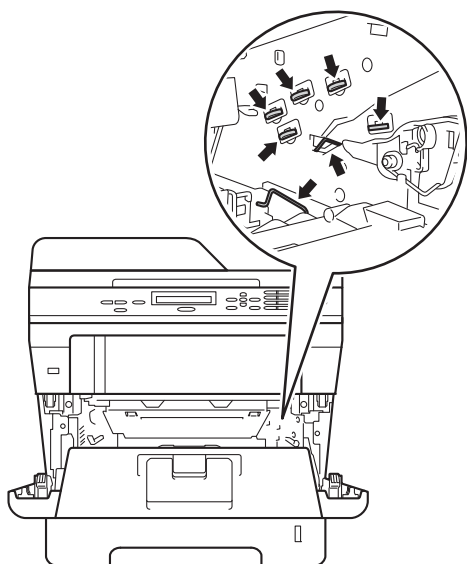
⚠ Forró felület

Közvetlenül a készülék használata után néhány belső alkatrész különösen forró. Várja meg, amíg a készülék lehül, mielőtt annak belső alkatrészeit megérintené.

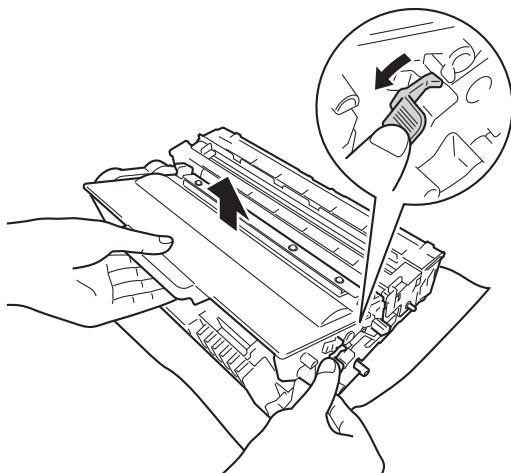


! Fontos

- Javasoljuk, hogy a dobegység és a tonerkazetta szerelvényét tiszta, sima felületre tegye, és eldobható papírt helyezzen alá arra az esetre, ha a festék véletlenül kiborulna, kiszóródna.
- A statikus elektromosság okozta károk elkerülése érdekében NE érjen az alábbi ábrán látható elektródákhoz.



- 4** Nyomja le a zöld zárókart, és vegye ki a tonerkazettát a dobegységből.

**! FIGYELEM**

- A tonerkazettákat vagy a dobegységet NE dobja tűzbe. Felrobbanhat, és sérülést okozhat.
- NE használjon semmilyen gyúlékony anyagot, aeroszolt, illetve alkoholt vagy ammóniát tartalmazó szerves oldószert/folyadékot a készülék belsejének vagy külső részének tisztításához. Ez tüzet vagy elektromos áramütést okozhat. Helyette kizárólag száraz, nem bolyhosodó ruhadarabot használjon.

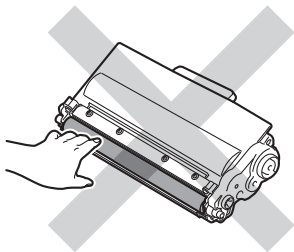
(>> Termékbiztonsági útmutató:
Általános óvintézkedések)



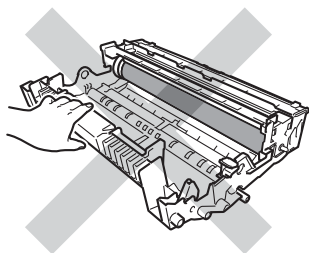
! Fontos

- Óvatosan bánjon a festékkazettával. Ha a keze vagy a ruhája festékpórral szennyeződött, azonnal törölje le vagy mossa le hideg vízzel.
- A nyomtatási problémák elkerülése érdekében NE érintse meg a készülék mellékelt ábrán jelzett részeit.

<Tonerkazetta>



<Dobegység>



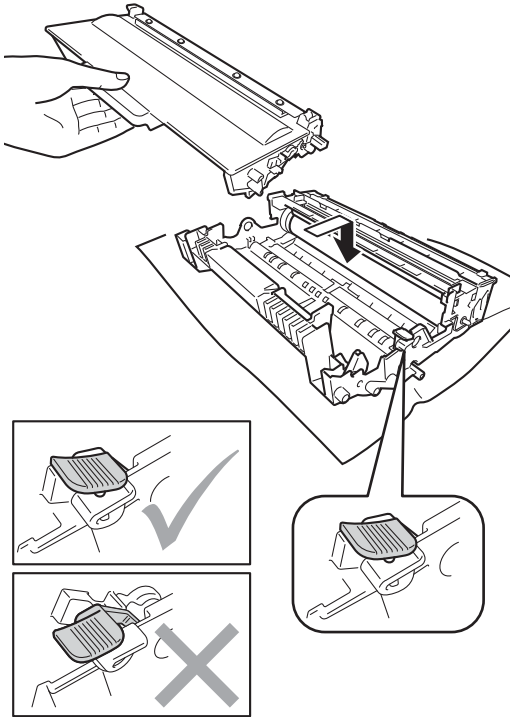
- Javasoljuk, hogy a tonerkazettát tiszta, sima, vízszintes, stabil felületre tegye, és eldobható papírt helyezzen alá arra az esetre, ha a festék véletlenül kiborulna, kiszóródna.

📝 Megjegyzés

- Gondosan zárja le a használt dobegységet egy megfelelő tasakba, hogy a dobegységből ne szóródjon ki belőle a festékpórr.
- A <http://www.brother.com/original/index.html> címen talál útmutatást a használt elemek eljuttatásáról a Brother újrahasznosítási programba. Ha úgy dönt, hogy nem juttatja vissza a gyártónak a használt elemeket, akkor azokat a helyi szabályozásoknak megfelelően selejtezze, elkülönítve a háztartási szeméttől. Ha bármilyen kérdése van, hívja a helyi hulladékkezeléssel foglalkozó hivatalt.
(➤➤ Termékbiztonsági útmutató: Az újrahasznosítási információ megfelel a WEEE (2002/96/EK) és az akkumulátorra vonatkozó (2006/66/EK) irányelveknek)

- 5 Csomagolja ki az új dobegységet.

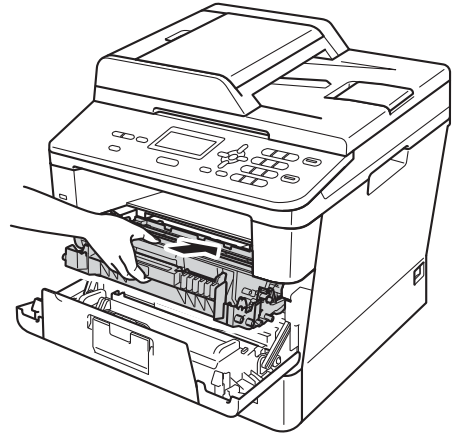
- 6 Helyezze a festékkazettát az új dobegységbe úgy, hogy az a helyére kattanjon. Ha helyesen tette be a kazettát, a zöld zárókar automatikusan megemelkedik.



Megjegyzés

Ellenőrizze, hogy megfelelően helyezte-e be a festékkazettát, ellenkező esetben az elválhat a dobegységtől.

- 7 Helyezze vissza a tonerkazetta és a dobegység szerelvényét a készülékbe. Ne zárja le a készülék előlapját.



A dob számlálójának nullázása

Ha új dobegységet helyez be, a dobegység számlálóját le kell nulláznia a következő módon:

Fontos

Ne állítsa vissza a dob számlálóját, ha csak a tonerkazettát cseréli ki.

- 1 Amíg az előlap nyitva van, nyomja meg a **Clear (Törlés)** gombot.
- 2 Az új dobegység telepítésének megerősítéséhez nyomja meg az **1** gombot.
- 3 Amikor az LCD kijelzőn a(z) **Elfogadva** üzenet jelenik meg, zárja le a készülék előlapját.

A

A készülék tisztítása és ellenőrzése

Rendszeresen tisztítsa meg a készülék külsejét és belsejét száraz, nem bolyhosodó ruhadarabbal. Ha cseréli a festékkazettát vagy a dobegységet, akkor mindig tisztítsa ki a készülék belsejét. Ha a nyomtatott oldalakat a festék összekoszolja, tisztítsa meg a készülék belsejét egy száraz, nem bolyhosodó ruhadarabbal.

FIGYELEM



- A tonerkazettákat vagy a dobegységet NE dobja tűzbe. Felrobbanhat, és sérülést okozhat.
- NE használjon semmilyen gyúlékony anyagot, aeroszolt, illetve alkoholt vagy ammóniát tartalmazó szerves oldószert/folyadékot a készülék belsejének vagy külső részének tisztításához. Ez tüzet vagy elektromos áramütést okozhat. Helyette kizárólag száraz, nem bolyhosodó ruhadarabot használjon.

(>> Termékbiztonsági útmutató:
Általános óvintézkedések)

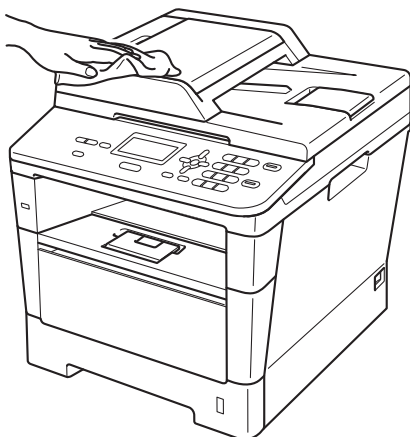


Fontos

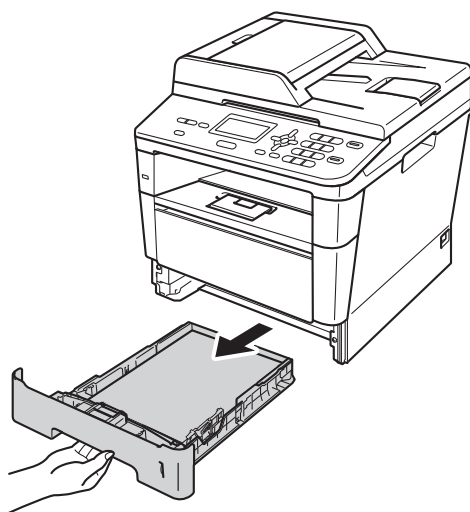
Semleges tisztítószerrel használjon. Az illékony folyadékokkal, például hígítóval vagy benzinnel végzett tisztítás károsítja a készülék felületét.

A burkolat tisztítása

- 1 Kapcsolja ki a készüléket.
- 2 Húzza ki az interfészkábeleket a készülékből, majd a hálózati tápkábelt az elektromos csatlakozóaljzatból.
- 3 Törölje le a készülék külsejét egy száraz, nem bolyhosodó ruhadarabbal a por eltávolításához.

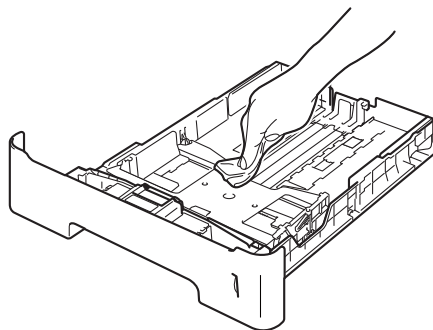


- 4 A papírtálcát húzza ki teljesen a készülékből.



- 5 Ha papír van a papírtálcában, vegye ki.

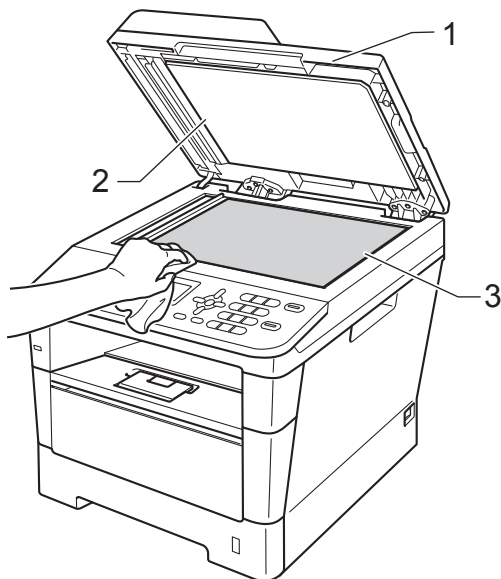
- 6 Távolítsa el mindent, ami a papírtálcá belsejében esetleg megakadt.
- 7 Törölje le a port a papírtálcá külsejéről és belsejéről egy száraz, nem bolyhosodó ruhadarabbal.



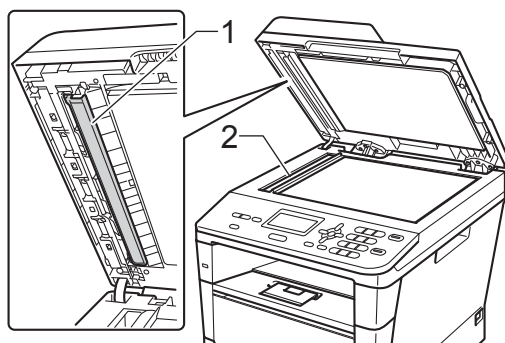
- 8 Töltse fel papírral, majd helyezze vissza megfelelően a papírtálcát a készülékbe.
- 9 Először csatlakoztassa ismét a készülék hálózati tápkábelét az elektromos csatlakozóaljzatba, majd csatlakoztassa az összes kábelt.
- 10 Kapcsolja be a készüléket.

A szkennerveg tisztítása

- 1 Kapcsolja ki a készüléket.
- 2 Húzza ki az összes kábelt a készülékből, majd húzza ki a hálózati tápkábelt az elektromos csatlakozóaljzatból.
- 3 Emelje fel a dokumentumfedelelet (1). A fehér műanyag felületet (2) és az alatta található szkennerveget (3) puha, nem bolyhosodó, vízzel megnedvesített ruhadarabbal tisztítsa meg.



- 4 Az ADF egységben a fehér rudat (1) és az alatta található szkennerveg-szalagot (2) puha, nem bolyhosodó, vízzel megnedvesített ruhadarabbal tisztítsa meg.



Megjegyzés

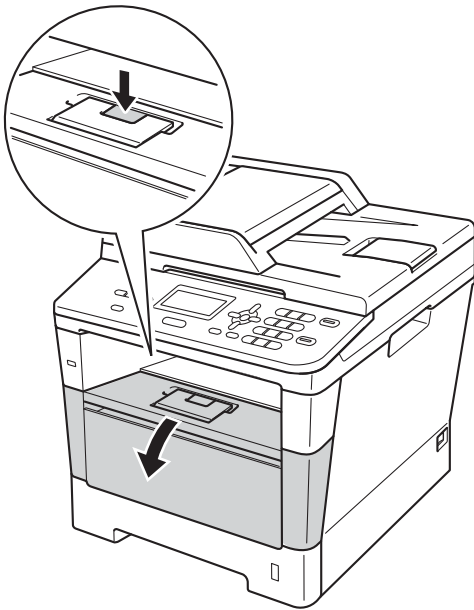
A szkennerveg és a szkennerveg-szalag puha, nem bolyhosodó és vízzel megnedvesített ruhadarabbal történő tisztítása mellett húzza végig ujjait a felületükön, hogy nem érez-e rajtuk valamit. Ha szennyeződést vagy törmelékeket érez ujjával, az adott részre koncentrálni tisztítsa meg újra a felületet. Előfordulhat, hogy háromszor-négyszer meg kell ezt ismételnie. Ellenőrzésképpen minden tisztítás után készítsen egy másolatot.

- 5 Zárja vissza a dokumentumfedelelet.
- 6 Először csatlakoztassa ismét a készülék hálózati tápkábelét az elektromos csatlakozóaljzatba, majd csatlakoztassa az összes kábelt.
- 7 Kapcsolja be a készüléket.

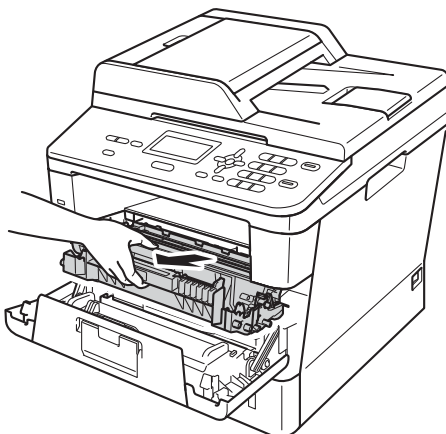
A koronavezeték tisztítása

Ha problémái adódnak a nyomtatás minőségével, vagy az LCD kijelzőn a **Dob hiba** üzenet jelenik meg, tisztítsa meg a koronavezetékét az alábbiak szerint:

- 1 Hagyja bekapcsolva a készüléket 10 percre, hogy a belső ventilátor lehűtse a készülék nagyon forró alkatrészeit.
- 2 Nyomja meg az előlap nyitó gombját és nyissa le az előlapot.



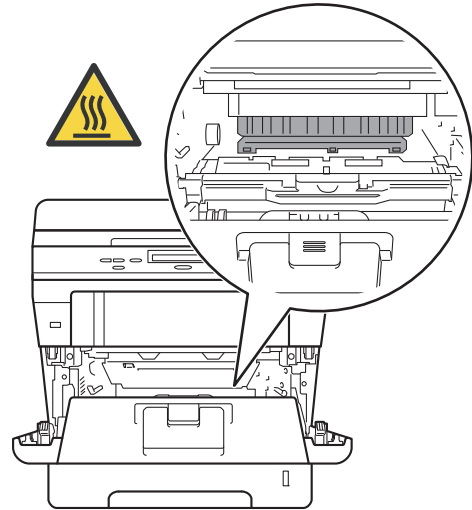
- 3 Vegye ki a dobegységet és a festékkazettát.



⚠ FIGYELEM

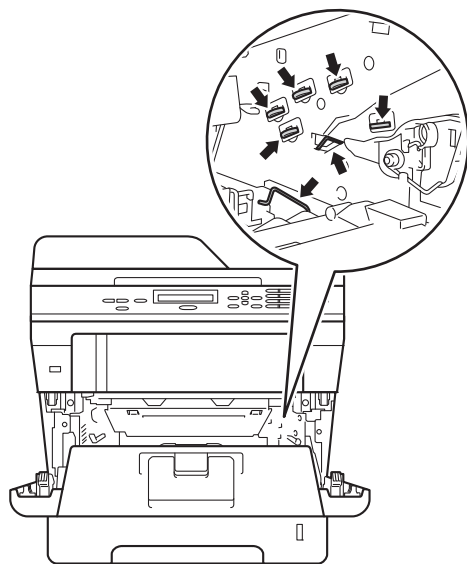
⚠ Forró felület

Közvetlenül a készülék használata után néhány belső alkatrész különösen forró. Várja meg, amíg a készülék lehül, mielőtt annak belső alkatrészeit megérintené.

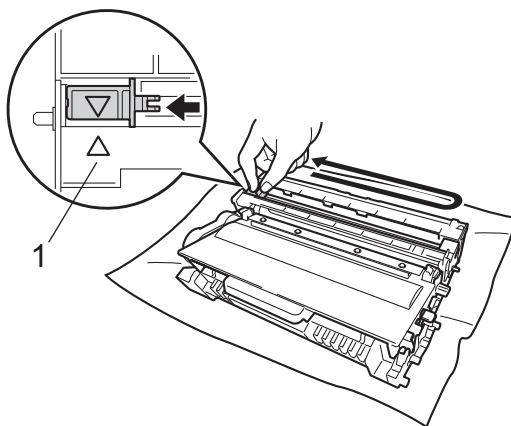


! Fontos

- Javasoljuk, hogy a dobegység és a tonerkazetta szerelvényét egy eldobható papírra vagy ruhadarabra helyezze arra az esetre, ha a festék véletlenül kiborulna vagy kiszóródna.
- A dobegység és a tonerkazetta szerelvényét körültekintően kezelje. Ha a keze vagy a ruhája festépporral szennyeződött, törölje le vagy mossa le hideg vízzel.
- A statikus elektromosság okozta károk elkerülése érdekében NE érjen az alábbi ábrán látható elektródákhoz.



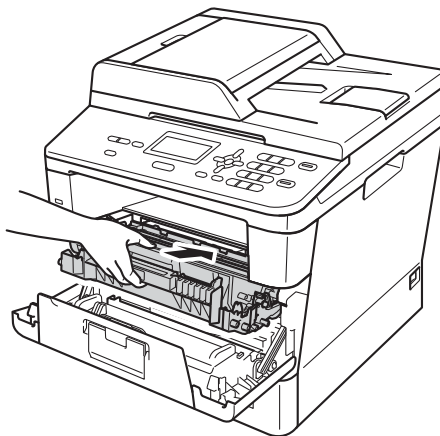
- 4 A zöld fül óvatos oda-vissza csúsztatásával tisztítsa meg a koronavezetékét a dobegységben.



✍ Megjegyzés

A zöld „pántot” helyezze vissza kiindulási helyzetbe (▲) (1). Ha nem teszi, a nyomtatott oldalakon függőleges csíkok jelenhetnek meg.

- 5 Helyezze vissza a tonerkazetta és a dobegység szerelvényét a készülékbe.

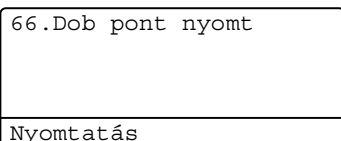


- 6 Zárja le a készülék előlapját.

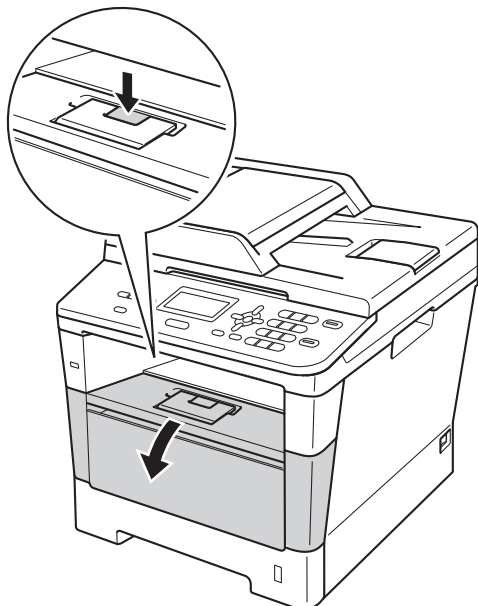
A dobegység tisztítása

Ha a nyomatokon 94 mm-enként foltok jelennek meg, akkor kövesse az alábbi lépéseket a probléma megoldásához.

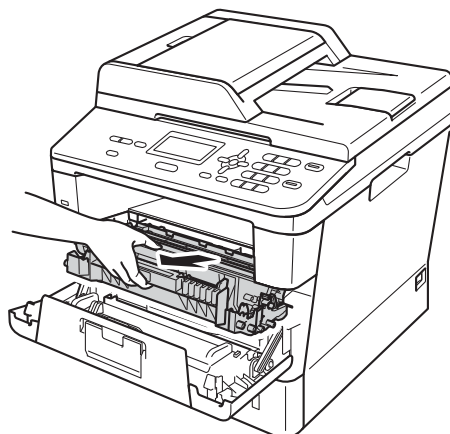
- 1 Ellenőrizze, hogy a készülék készenléti állapotban van-e. Nyomja meg a **Menu (Menü)**, **6, 6** gombokat, majd nyomja meg a **Start** gombot a dobpont ellenőrzőlista kinyomtatásához.



- 2 Hagyja bekapcsolva a készüléket 10 percig, hogy a belső ventilátor lehűtse a készülék nagyon forró alkatrészeit.
- 3 Miután a készülék lehült, kapcsolja ki.
- 4 Nyomja meg az előlap nyitó gombját és nyissa le az előlapot.



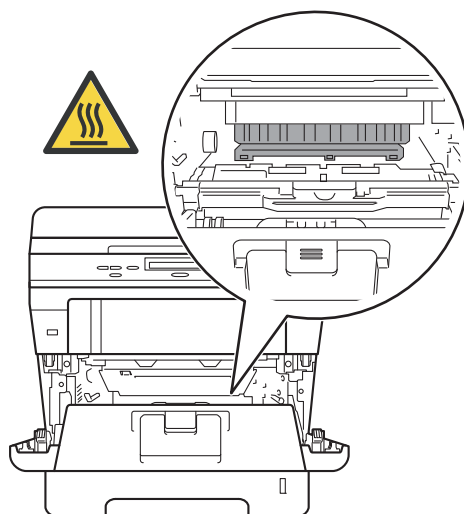
- 5 Vegye ki a dobegységet és a festékkazettát.



! FIGYELEM

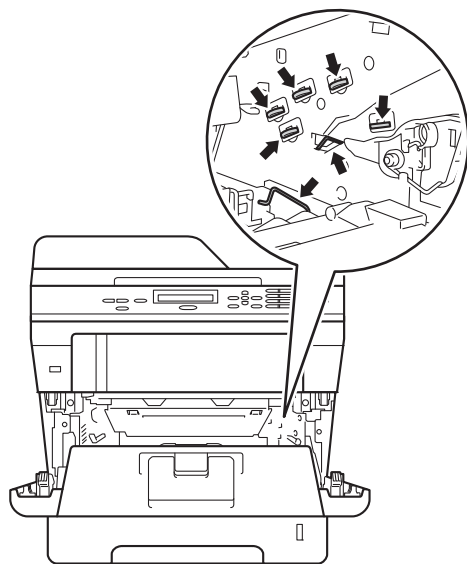
! Forró felület

Közvetlenül a készülék használata után néhány belső alkatrész különösen forró. Várja meg, amíg a készülék lehül, mielőtt annak belső alkatrészeit megérintené.

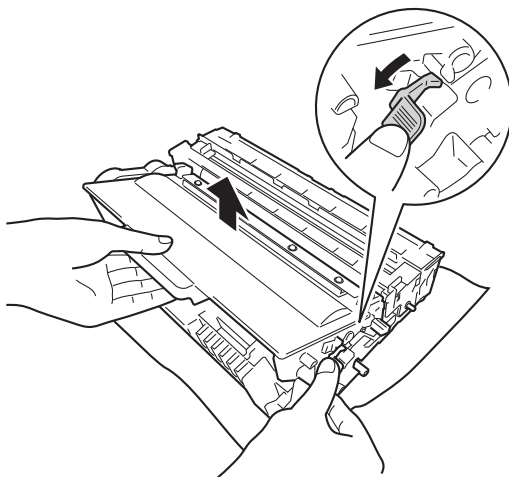


❗ Fontos

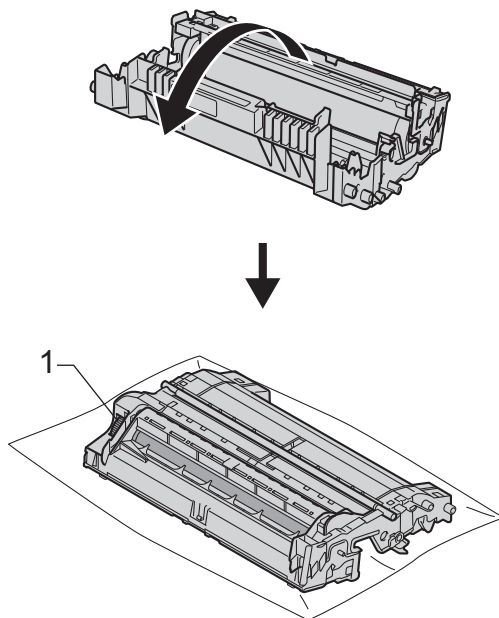
- Javasoljuk, hogy a dobegység és a tonerkazetta szerelvényét egy eldobható papírra vagy ruhadarabra helyezze arra az esetre, ha a festék véletlenül kiborulna vagy kiszóródna.
- A dobegység és a tonerkazetta szerelvényét körültekintően kezelje. Ha a keze vagy a ruhája festékporral szennyeződött, törölje le vagy mossa le hideg vízzel.
- A statikus elektromosság okozta károk elkerülése érdekében NE érjen az alábbi ábrán látható elektródákhoz.



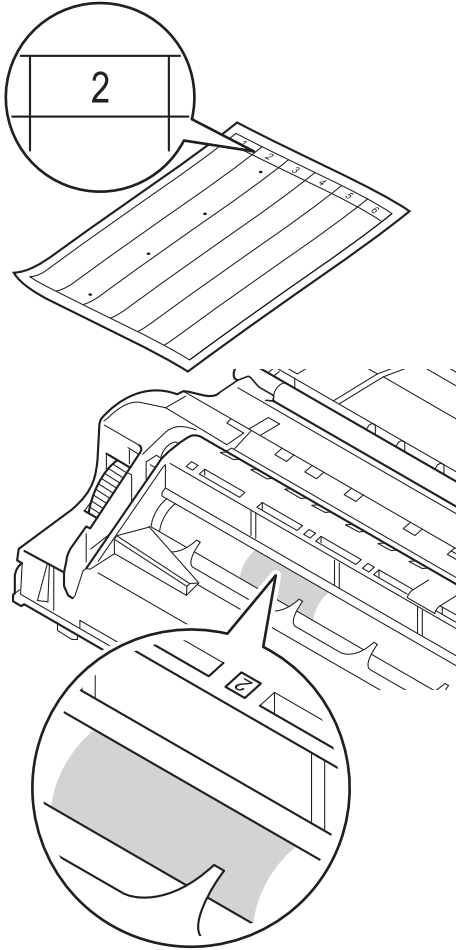
- 6 Nyomja le a zöld zárókart, és vegye ki a tonerkazettát a dobegységből.



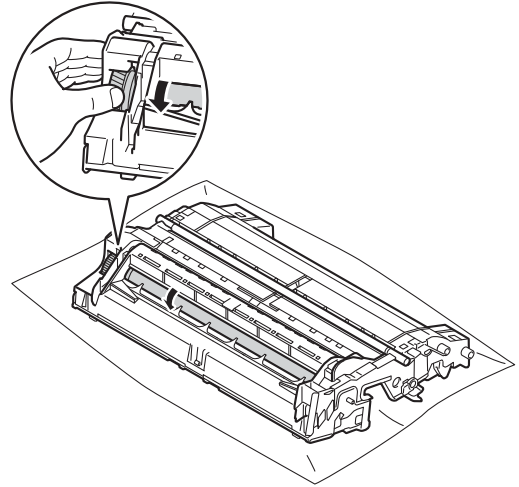
- 7 Fordítsa át a dobegységet az ábrán látható módon. Győződjön meg róla, hogy a dobegység szerelvény (1) a bal oldalon van.



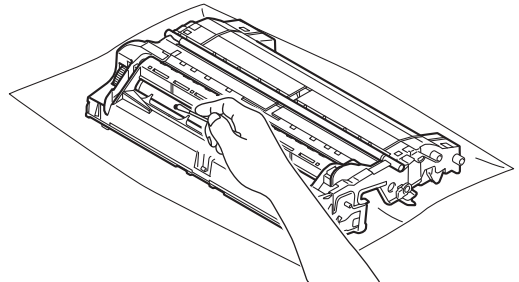
- 8 A folt megkereséséhez használja a dobgörgő melletti számozott jelölőket. Az ellenőrzőlista 2. oszlopában lévő pont például azt jelenti, hogy foltja van a dob „2” jelölésű területén.



- 9 Forgassa a dobegységszerelvényt maga felé kézzel, mialatt ellenőrzi a feltételezett terület felületét.



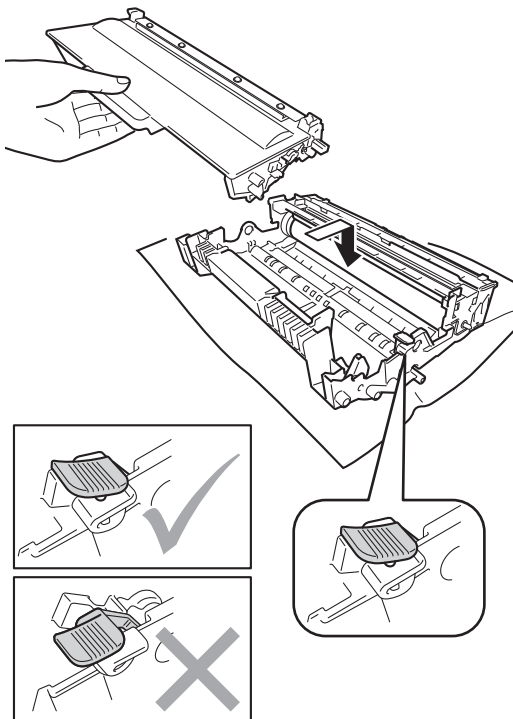
- 10 Ha megtalálta a nyomot a dobon, amely egybeesik a dob pont ellenőrző listával, óvatosan törölje le a dob felületét egy száraz, pamut törlőruhával mindaddig, amíg a folt le nem jön a felületről.



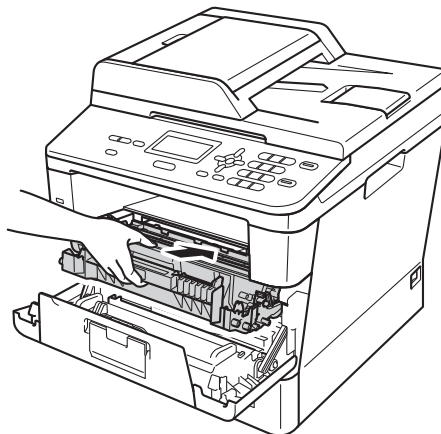
- !** **Fontos**
NE használjon éles tárgyat vagy folyadékot a fényérzékeny dob felszínének tisztítására.

- 11 Fordítsa vissza a dobegységet.

- 12 Helyezze vissza a tonerkazettát a dobegységbe úgy, hogy a helyére kattanjon. Ha helyesen helyezte be a tonerkazettát, a dobegység zöld zárókarja automatikusan felemelkedik.



- 13 Helyezze vissza a tonerkazetta és a dobegység szerelvényét a készülékbe.



- 14 Zárja le a készülék előlapját.
- 15 Kapcsolja be a készüléket, és végezzen egy próbanyomtatást.

Megjegyzés

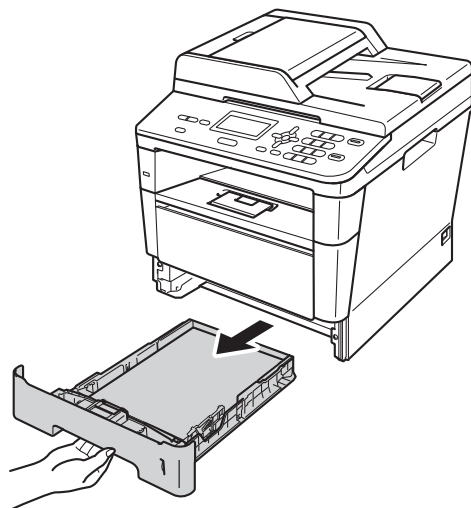
Ellenőrizze, hogy megfelelően helyezte-e be a festékkazettát, ellenkező esetben az elválhat a dobegységtől.

A papírfelszedő görgők tisztítása

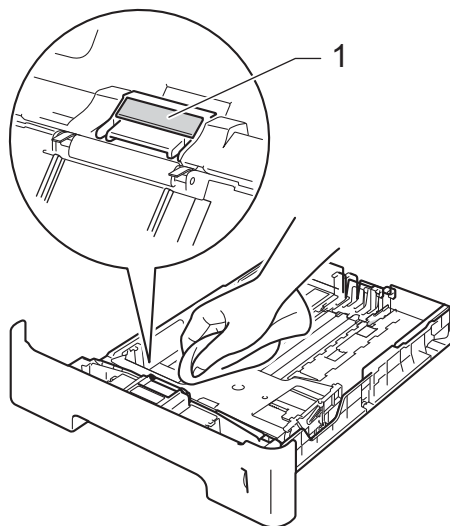
A papírbehúzó görgő rendszeres tisztításával megelőzheti a papírelakadásokat a papír megfelelő adagolásának biztosításával.

Ha probléma lép fel a papírtovábbítással kapcsolatban, akkor tisztítsa meg a behúzó görgőket az alábbiak szerint:

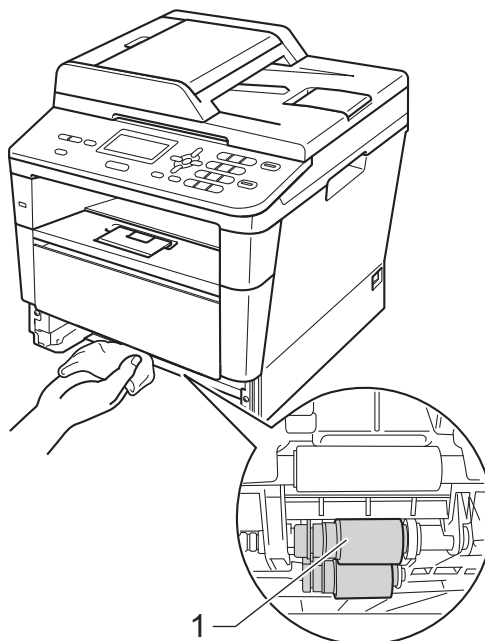
- 1 Kapcsolja ki a készüléket.
- 2 Húzza ki az összes kábelt a készülékből, majd húzza ki a hálózati tápkábelt az elektromos csatlakozóaljzatból.
- 3 A papírtálcát húzza ki teljesen a készülékből.



- 4 Egy jól kicsavart, langyos vízzel nedvesített, nem bolyhosodó ruhadarabbal törölje le a papírtálcában lévő szétválasztó párnát (1) a por eltávolítása érdekében.



- 5 Törölje le a két papírfelszedő hengert (1) a készülékben a por eltávolítása érdekében.



- 6 Helyezze vissza a papírtálcát a készülékbe.

- 7 Csatlakoztassa vissza a készülék tápvezetékét az elektromos csatlakozóaljzatba.
- 8 Kapcsolja be a készüléket.

Ha úgy véli, probléma van a készülékkel, tekintse meg először az alábbi elemeket, és kövesse a hiba elhárítására vonatkozó tanácsokat.

A legtöbb problémát Ön is meg tudja oldani. Ha további segítségre van szüksége, a Brother Solutions Center a legfrissebb Gyakran Ismétlődő Kérdésekre (GYIK) adott válaszokkal és hibakeresési ötletekkel további támogatást nyújt.

Látogasson meg bennünket az alábbi címen: <http://solutions.brother.com/>.

A probléma meghatározása

Először ellenőrizze az alábbiakat:

- A készülék hálózati tápkábele megfelelően van csatlakoztatva, és a készülék főkapcsolója be van kapcsolva. Ha a készülék nem kapcsol be a hálózati tápkábel csatlakoztatása után, lásd: *Egyéb nehézségek* >> részt a(z) 88. oldalon.
- Valamennyi védő alkatrészt eltávolította-e.
- A papírtálcába megfelelően van behelyezve a papír.
- Az interfészkábelek biztonságosan vannak csatlakoztatva a készülékhez és a számítógéphez.
- LCD üzenetek

(Lásd: *Hiba- és karbantartási üzenetek* >> részt a(z) 64. oldalon)

Ha a fenti ellenőrzésekkel nem küszöbölhető ki a hiba, határozza meg a problémát, majd lépjen az alább javasolt oldalra.

Papírkezelési és nyomtatási problémák:

- *Nyomtatási problémák* >> részt a(z) 83. oldalon
- *Papírkezelési problémák* >> részt a(z) 85. oldalon

Másolási problémák:

- *Másolási nehézségek* >> részt a(z) 86. oldalon

Szkennelési problémák:

- *Szkennelési problémák* >> részt a(z) 86. oldalon

Szoftveres és hálózati problémák:

- *Szoftver problémák* >> részt a(z) 86. oldalon
- *Hálózati problémák* >> részt a(z) 87. oldalon

Hiba- és karbantartási üzenetek

Mint minden kifinomult irodai termék esetében, hibák léphetnek fel, és a fogyóeszközöket pótolni kell. Ha ez történik, a készülék azonosítja a hibát vagy az igényelt megelőző karbantartást, és megjeleníti a megfelelő üzenetet. Leggyakrabban előforduló hiba- és karbantartási üzenetek:

A legtöbb hibát és a rendszeres karbantartást maga a felhasználó is javíthatja, illetve elvégezheti. Ha további segítségre van szüksége, a Brother Solutions Center webhelyen a legújabb GYIK-válaszokat és hibaelhárítási tanácsokat olvashatja:

Látogasson meg bennünket az alábbi címen: <http://solutions.brother.com/>.

Hibaüzenet	Ok	Ajánlott intézkedés
1. t. lapelak. 2. t. lapelak.	Papírelakadás a papíradagoló tálcában.	Lásd: <i>Papírelakadás történt az 1. papírtálcában vagy a 2. tálcában</i> ➤ részt a(z) 73. oldalon.
Alkatrész csere Beégető egység	Ideje kicserélni a beégető egységet.	Forduljon a Brother vevőszolgálathoz vagy egy hivatalos Brother szervizközpontoz a beégetőegység kicserélése érdekében.
Alkatrész csere Dob	Időszerű a dobegység cseréje.	Cserélje ki a dobegységet. (Lásd: <i>A fényérzékeny henger egység cseréje</i> ➤ részt a(z) 48. oldalon.)
	Az új dob beszerelésekor nem lett visszaállítva a dobegység számláló.	Nullázza a dobegység számlálóját. (Lásd: <i>A dob számlálójának nullázása</i> ➤ részt a(z) 51. oldalon.)
Alkatrész csere Lézer egység	A lézeregység cserére szorul.	Forduljon a Brother vevőszolgálathoz vagy egy hivatalos Brother szervizközpontoz a lézeregység kicserélése érdekében.
Alkatrész csere PF készlet 1 PF készlet 2 PF készlet TC	Cserélje ki a papíradagoló szettet.	Forduljon a Brother vevőszolgálathoz vagy egy hivatalos Brother szervizközpontoz a papíradagoló készlet kicserélése érdekében.
Beégető egység	A beégető egység hőmérséklete nem emelkedik a megfelelő mértékben adott időn belül. A beégető egység túlhevült.	Kapcsolja ki a készüléket, várjon néhány percet és kapcsolja be újra. Hagyja a készüléket tétlen állapotban bekapcsolva 15 percig.
Belépés tiltva	A használni kívánt funkciót a Secure Function Lock 2.0 letiltotta.	Lépjen kapcsolatba a rendszergazdával a Biztonsági funkciózárolás beállításainak ellenőrzéséhez.
Belső lapelak.	Papírelakadás a gép belsejében.	Lásd: <i>A papír a gép belsejében akadt el</i> ➤ részt a(z) 77. oldalon.
	A tonerkazetta a dobegység nélkül lett a készülékbe helyezve.	Helyezze a tonerkazettát a dobegységbe, majd helyezze vissza a dobegység és a tonerkazetta szerelvényét a készülékbe.

Hibaüzenet	Ok	Ajánlott intézkedés
Cseréljen tonert	A tonerkazetta élettartama a végéhez közeledik. A készülék leállítja az összes nyomtatási műveletet.	Cserélje ki a tonerkazettát. (Lásd: <i>A tonerkazetta cseréje</i> >> részt a(z) 41. oldalon.)
DIMM hiba	<ul style="list-style-type: none"> ■ A DIMM nincs megfelelően telepítve. ■ A DIMM hibás. ■ A DIMM nem felel meg a szükséges műszaki adatoknak. 	<ul style="list-style-type: none"> ■ Kapcsolja ki a készüléket, és vegye ki a DIMM modult. (>> Kibővített használati útmutató: <i>Kiegészítő memória telepítése</i>) ■ Ellenőrizze, hogy a DIMM megfelel-e a szükséges műszaki adatoknak. (>> Kibővített használati útmutató: <i>Memóriakártya</i>) ■ Helyezze vissza megfelelően a DIMM modult. Várjon pár másodpercet, majd újra kapcsolja be. ■ Ha ez a hibaüzenet ismét megjelenik, akkor cserélje ki a DIMM modult. (>> Kibővített használati útmutató: <i>Kiegészítő memória telepítése</i>)
Dob hiba	A dobegység koronahuzaljai tisztításra szorulnak.	Tisztítsa meg az elsődleges koronaszálat a dobegységen. (Lásd: <i>A koronavezeték tisztítása</i> >> részt a(z) 55. oldalon.)
	A tonerkazetta a dobegység nélkül lett a készülékbe helyezve.	Helyezze a tonerkazettát a dobegységbe, majd helyezze vissza a dobegység és a tonerkazetta szerelvényét a készülékbe.
Dobegység állj	Időszerű a dobegység cseréje.	Cserélje ki a dobegységet. (Lásd: <i>A fényérzékeny henger egység cseréje</i> >> részt a(z) 48. oldalon.)
Duplex letiltva	A készülék hátlapja nincs teljesen bezárva.	Zárja be a készülék hátlapját.
Elakadt a duplex	Papírelakadás történt a kétoldalas nyomtatás tálcájában vagy a beégetőegységben.	Lásd: <i>A papír elakadt a kétoldalas nyomtatás tálcájában</i> >> részt a(z) 81. oldalon.
Fájlt átnevezni	Már van egy fájl az USB Flash memória meghajtón azonos néven, mint amilyen néven Ön menteni kíván.	Módosítsa az USB Flash memória meghajtóra menteni kívánt fájl nevét vagy a már meglévő fájlt.
Fedél nyitva	Az előlap nincs teljesen bezárva.	Zárja le a készülék előlapját.
Fedél nyitva	Az adagoló fedél nincs teljesen bezárva.	Nincs teljesen lezárva az ADF fedele.
	Az ADF nyitva van a dokumentumok betöltésekor.	Zárja le az ADF fedelét, majd nyomja meg a Stop/Exit (Stop/Kilépés) gombot.

Hibaüzenet	Ok	Ajánlott intézkedés
Fedél nyitva	A beégetőmű fedele nincs megfelelően bezárva, vagy papírelakadás történt a készülék hátsó részében a készülék bekapcsolásakor.	<ul style="list-style-type: none"> ■ Zárja be a Fixáló egység fedelét. ■ Ellenőrizze, hogy a papír nincs-e elakadva a készülék hátuljában, a beégetőegység fedele mögött, majd zárja be a beégetőegység fedelét, és nyomja meg a Start gombot. <p>(Lásd: <i>A papír a gép hátsó részében akadt el</i> ►► részt a(z) 74. oldalon.)</p>
Hátsó papírelak	A papír a gép hátsó részében akadt el.	Lásd: <i>A papír a gép hátsó részében akadt el</i> ►► részt a(z) 74. oldalon.
Hozzáférési hiba	Az eszközt eltávolították a közvetlen USB interfészről adatfeldolgozás közben.	Nyomja meg (a) Stop/Exit (Stop/Kilépés) gombot. Helyezze be újra az eszközt, és próbáljon meg nyomtatni közvetlen nyomtatással.
HUB nem tám.	Egy USB hub eszköz van csatlakoztatva a közvetlen USB interfészhez.	Távolítsa az USB hub eszközt a közvetlen USB interfészből.
Kazetta hiba Helyezze vissza a tonerkazettát.	A festékkazetta rosszul lett behelyezve.	Húzza ki a dobegység és a tonerkazetta szerelvényét, vegye ki a tonerkazettát, majd helyezze azt vissza a dobegységbe. Helyezze a dobegység és a tonerkazetta szerelvényét a készülékbe.
Képtelen nyom XX	Mechanikai hiba.	Válasszon az alábbi lehetőségek közül: <ul style="list-style-type: none"> ■ Kapcsolja ki a készüléket, várjon néhány másodpercet, majd kapcsolja be újra. ■ Ha a probléma továbbra is fennáll, akkor támogatásért hívja a Brother vevőszolgálatot.
Képtelen szke XX	Mechanikai hiba.	<ul style="list-style-type: none"> ■ Kapcsolja ki a készüléket, majd kapcsolja be újra. ■ Ha a probléma továbbra is fennáll, akkor támogatásért hívja a Brother vevőszolgálatot.
Kevés a toner	Ha az LCD kijelzőn a Kevés a toner üzenet jelenik meg, a nyomtatás lehetséges, azonban a készülék tájékoztatja, hogy a festékkazetta élettartama hamarosan lejár.	Rendeljen meg egy új tonerkazettát, hogy az kéznél legyen a cseréhez, amikor a Cseréljen tonert üzenet jelenik meg az LCD kijelzőn.
Kézi adagolás	A Kézi beállítás van kiválasztva papírforrásként, amikor nincs papír a többcélú tálcában.	Helyezzen papírt a többcélú tálcába. Ha a készülék Szünet üzemmódban van, nyomja meg a Start gombot. (Lásd: <i>Papír betöltése a többcélú tálcába</i> ►► részt a(z) 12. oldalon)
Korlát túllépés	Túllépte a kinyomtatható oldalak maximális számát. A nyomtatási feladat törölve lesz.	Lépjen kapcsolatba a rendszergazdával a Biztonsági funkciózárolás beállításainak ellenőrzéséhez.

Hibaüzenet	Ok	Ajánlott intézkedés
Lehűtés Kérem várjon	Túl forró a dobegység vagy a festékkazetta. A gép leállítja az aktuális nyomtatási feladatot, és átkapcsol hűtési üzemmódba. Hűtés közben hallani fogja a ventilátort, miközben a kijelzőn a Lehűtés, és a Kérem várjon üzenet jelenik meg.	Ellenőrizze, hogy a ventilátor hallhatóan működik-e és tegye szabaddá a légkibocsátó nyílást. Ha a hűtő működésben van, távolítson el minden akadályt a légkibocsátó nyílástól és hagyja a gépet bekapcsolva, de ne használja néhány percig. Ha a ventilátor nem forog, húzza ki a készüléket néhány percre a hálózatról, majd csatlakoztassa ismét.
Log elérési hiba	A készülék nem fér hozzá a kiszolgálón található nyomtatási naplófájlhoz.	Vegye fel a kapcsolatot a rendszergazdával a Nyomtatási napló tárolása a hálózaton funkció beállításainak ellenőrzéséhez. Részletes információk >> Hálózati használati útmutató: <i>Nyomtatási napló tárolása a hálózaton</i>
Memória megtelt	Megtelt a készülék memóriája.	Másolás folyamatban Válasszon az alábbi lehetőségek közül: <ul style="list-style-type: none"> ■ Nyomja meg a Start gombot a szkennelt oldalak másolásához. ■ Nyomja meg a Stop/Exit (Stop/Kilépés) gombot, és várja meg, amíg a folyamatban lévő műveletek befejeződnek, majd próbálkozzon újra. ■ Opcionális memória hozzáadása. (>> Kibővített használati útmutató: <i>Memóriakártya</i>) Nyomtatás folyamatban Válasszon az alábbi lehetőségek közül: <ul style="list-style-type: none"> ■ Csökkentse a nyomtatási felbontást. (>> Szoftver használati útmutató: <i>Nyomtatás (Windows® esetén) vagy Nyomtatás és faxolás (Macintosh esetén)</i>) ■ Opcionális memória hozzáadása. (>> Kibővített használati útmutató: <i>Memóriakártya</i>)
Memória teli Biztonságos nyomtatási adat megtelt.	Megtelt a készülék memóriája.	Nyomja meg a Stop/Exit (Stop/Kilépés) gombot, és törölje a titkosított nyomtatás korábban eltárolt adatait. (>> Szoftver használati útmutató: <i>Biztonságos nyomtatás gomb</i>)

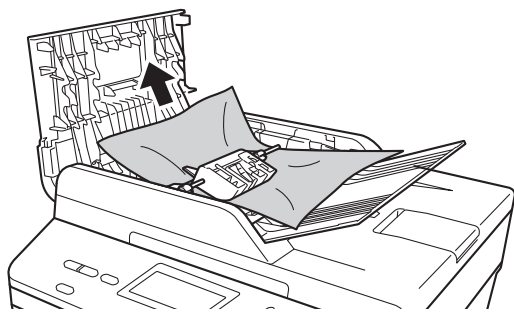
Hibaüzenet	Ok	Ajánlott intézkedés
Mérethiba	A nyomtató-illesztőprogramban meghatározott papírméret nem megfelelő a használt tálcához.	Válasszon olyan papírméretet, amelyet az LCD kijelzőn látható tálcá támogat. (Lásd: <i>Papírméret</i> ►► részt a(z) 17. oldalon.)
Mérethiba DX	A nyomtató-illesztőprogramban vagy a vezérlőpult menüjében meghatározott papírméret nem megfelelő az automatikus kétoldalas nyomtatáshoz.	Nyomja meg (a) Stop/Exit (Stop/Kilépés) gombot. Válasszon olyan papírméretet, amelyiket a kétoldalas tálcá támogat. Az automatikus kétoldalas nyomtatáshoz használható papírméret az A4.
	A tálcában található papír nem megfelelő méretű, és nem megfelelő az automatikus kétoldalas nyomtatáshoz.	Nyomja meg (a) Start gombot. Helyezze a tálcába a megfelelő méretű papírt, és adja meg a „Papírméret” beállítást (Menu (Menü), 1, 1, 2). Az automatikus kétoldalas nyomtatáshoz használható papírméret az A4.
Nem elérhető	A kért funkciót a Secure Function Lock 2.0 nem engedélyezi minden felhasználói azonosítóhoz.	Lépjen kapcsolatba a rendszergazdával a Biztonsági funkciózárolás beállításainak ellenőrzéséhez.
Nem használható	Nem támogatott vagy titkosított USB eszköz vagy USB flash memória lett csatlakoztatva a közvetlen USB interfészhez.	Húzza ki az eszközt a közvetlen USB interfészből. A támogatott USB Flash memória meghajtók műszaki adatait lásd: <i>Adatok nyomtatása USB flash memóriából vagy háttértárként használható digitális fényképezőgépről</i> ►► részt a(z) 28. oldalon.
Nem használható Távolítsa el a készüléket. Kapcsolja ki, majd újra be.	Hibás USB eszköz vagy egy nagy energiafogyasztású USB eszköz van csatlakoztatva a közvetlen USB interfészhez.	Húzza ki az eszközt a közvetlen USB interfészből. Kapcsolja ki a készüléket, majd kapcsolja be újra.
Nincs Papír	A készülékből kifogyott a papír a megadott tálcá vagy az összes tálcá esetében, illetve rosszul lett a papírtálcára helyezve.	Válasszon az alábbi lehetőségek közül: ■ Töltse fel újra papírral az LCD kijelzőn látható papírtálcát. Ellenőrizze, hogy a papírvezetők a megfelelő méretre vannak beállítva. ■ Vegye ki a papírt, és helyezze vissza újra. Ellenőrizze, hogy a papírvezetők a megfelelő méretre vannak beállítva.
Nincs tálcá	A normál papírtálcá nem vagy helytelenül lett a készülékbe helyezve.	Helyezze be újra a normál papírtálcát.

Hibaüzenet	Ok	Ajánlott intézkedés
Nincs toner	A festékkazetta, vagy a dobegység és a festékkazetta szerelvénye nincsen megfelelően beszerelve.	Távolítsa el a dobegység és a tonerkazetta szerelvényét, vegye ki a tonerkazettát a dobegységből, majd helyezze vissza a tonerkazettát a dobegységbe. Helyezze vissza a dobegység és a tonerkazetta szerelvényét a készülékbe. Ha a probléma továbbra is fennáll, cserélje ki a tonerkazettát. (Lásd: <i>A tonerkazetta cseréje</i> >> részt a(z) 41. oldalon.)
Papírelakadás	A dokumentum helytelenül lett behelyezve, vagy a gép rosszul adagolta azt, vagy az automatikus lapadagoló (ADF) szkennelt dokumentum túl hosszú.	Lásd: <i>A dokumentum az automatikus lapadagoló felső részén akadt el</i> >> részt a(z) 70. oldalon vagy <i>Automatikus dokumentum-adagoló (ADF) használata</i> >> részt a(z) 25. oldalon.
Papírelakadás	Papírelakadás a többcéli tálcában.	Lásd: <i>Papírelakadás történt a többcéli tálcában</i> >> részt a(z) 72. oldalon.
Rossz méret	A tálcában található papír nem helyes méretű.	Helyezze a tálcába a megfelelő méretű papírt, és adja meg a „Papírméret” beállítást (Menu (Menü), 1, 1, 2). (Lásd: <i>Papírméret</i> >> részt a(z) 17. oldalon.)
Rossz papírméret	A készülék nem talál ugyanolyan méretű papírt a többi papírtálcában, miután az aktuálisan használatban lévő tálcából kifogyott a papír egy másolási művelet során.	Tegyen papírt az LCD kijelzőn látható papírtálcába.
Túl sok fájl	Túl sok fájl van az USB Flash memória meghajtón.	Csökkentse az USB Flash memória meghajtón található fájlok számát.
Védett eszköz	Az USB Flash memória-meghajtó védelme be van kapcsolva.	Kapcsolja ki az USB Flash memória meghajtó védelmét.

Dokumentum-elakadás

A dokumentum az automatikus lapadagoló felső részén akadt el

- 1 Vegye ki a lapadagolóból az összes többi papírt.
- 2 Nyissa fel az adagoló fedelét.
- 3 Bal kéz felé húzza ki a beszorult papírt.

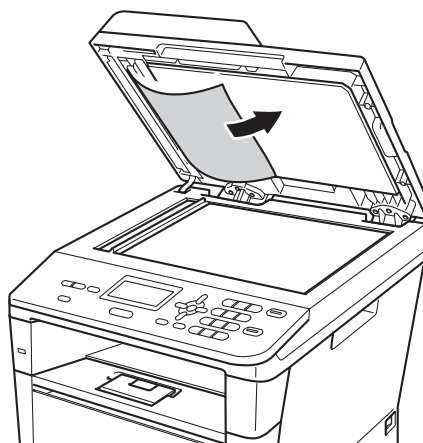


Ha a dokumentum elszakad, győződjön meg róla, hogy minden kis papírdarabot eltávolított a jövőbeni elakadás megelőzése érdekében.

- 4 Zárja vissza az adagoló fedelét.
- 5 Nyomja meg (a) **Stop/Exit (Stop/Kilépés)** gombot.

A dokumentum a dokumentum fedél alatt akadt el

- 1 Vegye ki a lapadagolóból az összes többi papírt.
- 2 Emelje fel a dokumentumfedelet.
- 3 Jobb kéz felé húzza ki a beragadt papírt.

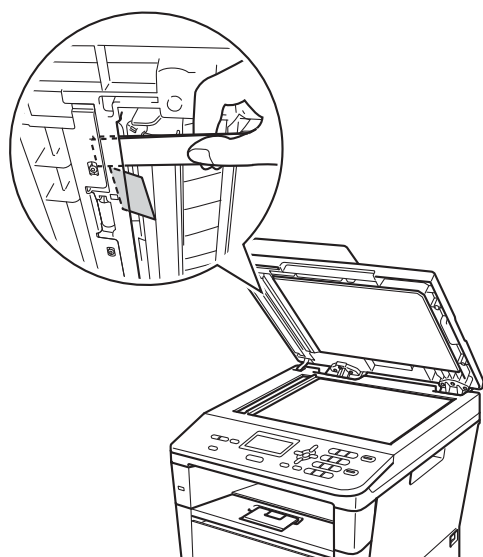


Ha a dokumentum elszakad, győződjön meg róla, hogy minden kis papírdarabot eltávolított a jövőbeni elakadás megelőzése érdekében.

- 4 Zárja vissza a dokumentumfedelet.
- 5 Nyomja meg (a) **Stop/Exit (Stop/Kilépés)** gombot.

Az automatikus dokumentumadagolóban elakadt kis dokumentumok eltávolítása

- 1 Emelje fel a dokumentumfedelelet.
- 2 Helyezzen egy kis darab merev papírt, például kartonpapírt az automatikus lapadagolóba, hogy kinyomja a beszorult kis papírdarabokat.



- 3 Zárja vissza a dokumentumfedelelet.
- 4 Nyomja meg (a) **Stop/Exit (Stop/Kilépés)** gombot.

A papír a kimeneti tálcában akadt el

- 1 Vegye ki a lapadagolóból az összes többi papírt.
- 2 Jobb kéz felé húzza ki a beragadt papírt.



- 3 Nyomja meg (a) **Stop/Exit (Stop/Kilépés)** gombot.

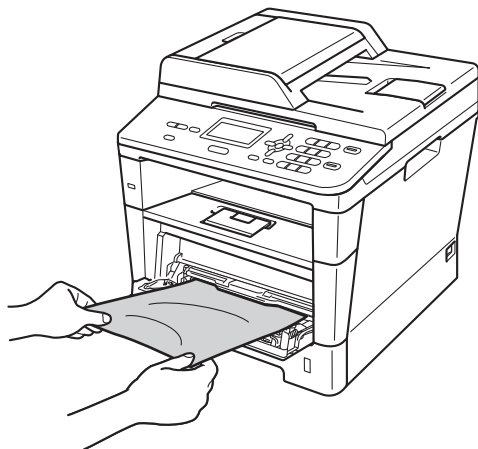
Papírelakadás

Új papír hozzáadásakor mindig vegye ki az összes lapot a papírtálcából, és igazítsa meg a köteget. Ez segít meggátolni a papírelakadást, és hogy a készülék egyszerre több papírlap adagolását végezze.

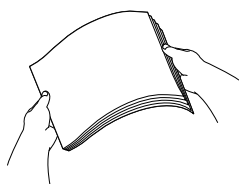
Papírelakadás történt a többcélú tálcában

Ha az LCD üzenete: Papírelakadás, kövesse az alábbi lépéseket:

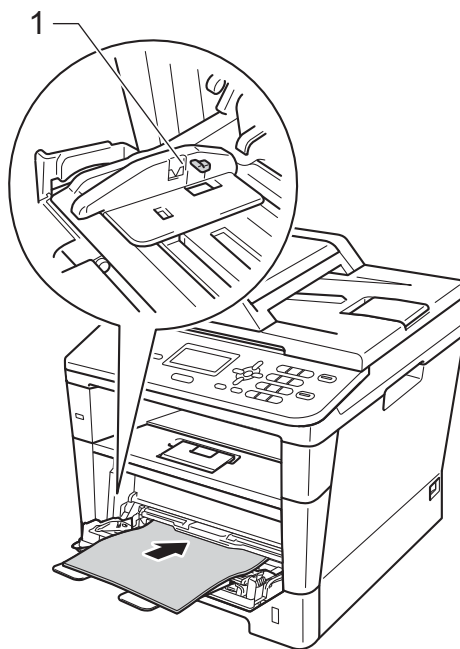
- 1 Távolítsa el a papírt a többcélú tálcából.
- 2 Távolítsa el a beakadt papírt a többcélú tálcából és a környékéről.



- 3 Pörgesse át meg a köteget és helyezze vissza a többcélú tálcába.



- 4 Amikor a többcélú tálcába tölt papírt, ellenőrizze, hogy a papír a tálca mindkét oldalán a maximális papírmagasság jelzése (1) alatt legyen.

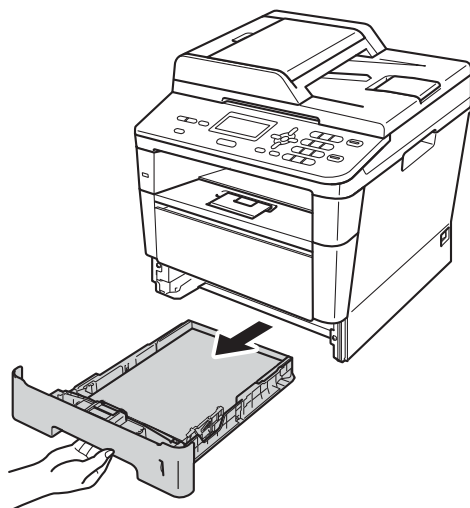


- 5 A nyomtatás folytatásához nyomja meg a **Start** gombot.

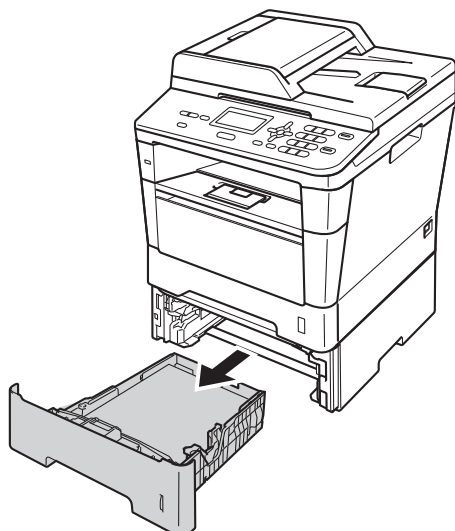
Papírelakadás történt az 1. papírtálcában vagy a 2. tálcában

Ha az LCD kijelzőn a 1. t. lapelak. vagy a 2. t. lapelak. üzenet jelenik meg, kövesse ezeket a lépéseket:

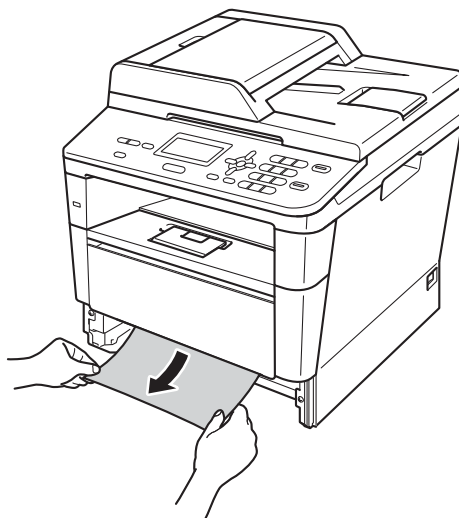
- 1 A papírtálcát húzza ki teljesen a készülékből.
1. t. lapelak. esetében:



2. t. lapelak. esetében:



- 2 Mindkét kezével fogja meg és lassan húzza ki a beszorult papírt.



Megjegyzés

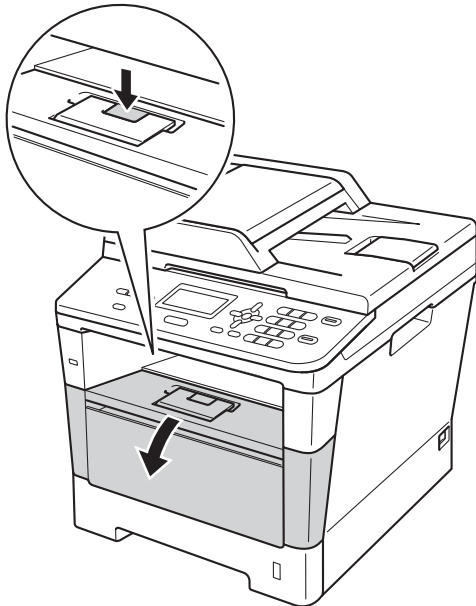
Ha lefelé húzza, könnyebben eltávolíthatja az elakadt papírt.

- 3 Győződjön meg róla, hogy a papír a papírtálcá maximum papírjelzése (▼▼▼) alatt legyen. Miközben nyomva tartja a zöld papírvezető kioldókarját, igazítsa a papírvezetőket a papírhoz. Ügyeljen rá, hogy a vezetők szilárdan illeszkedjenek a vágatokba.
- 4 Helyezze vissza határozottan a papírtálcát.

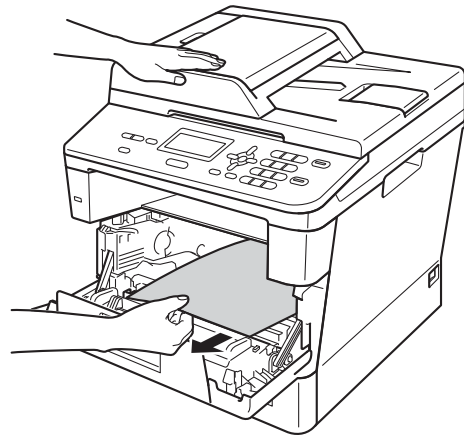
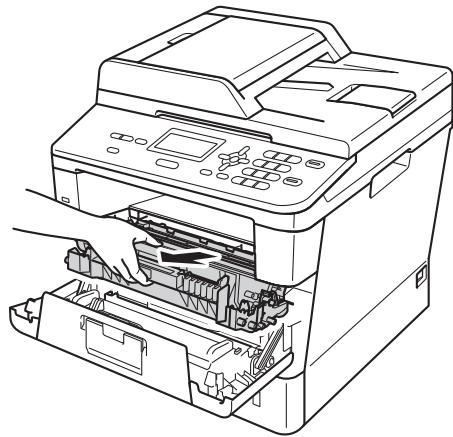
A papír a gép hátsó részében akadt el

Ha az LCD-kijelzőn a **Hátsó papírelak** üzenet jelenik meg, akkor papírelakadás történt a hátulsó fedőlap mögött. Kövesse ezeket a lépéseket:

- 1 Hagyja bekapcsolva a készüléket 10 percig, hogy a belső ventilátor lehűtse a készülék nagyon forró alkatrészeit.
- 2 Nyomja meg az előlap nyitó gombját és nyissa le az előlapot.



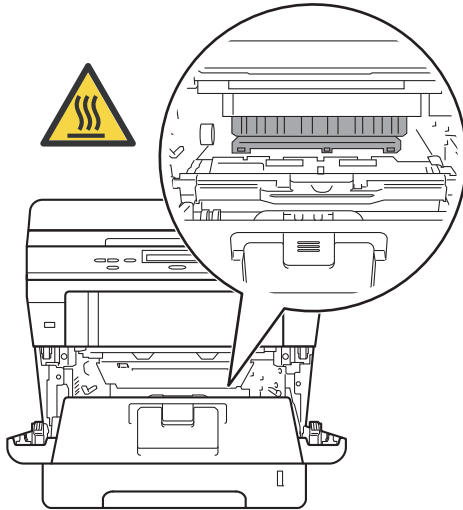
- 3 Lassan vegye ki a dobegység és a tonerkazetta szerelvényét. Lehetséges, hogy az elakadt papír kihúzható a tonerkazetta és a dobegység szerelvényével, vagy ezzel kiszabadíthatja a papírt, majd kihúzhatja azt a készülék belsejéből.



⚠ FIGYELEM

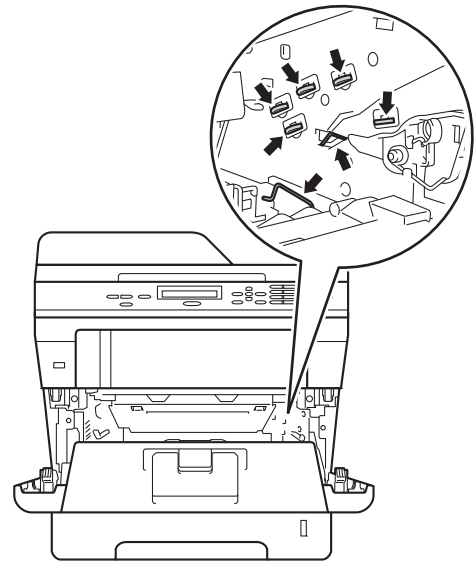
⚠ Forró felület

Közvetlenül a készülék használata után néhány belső alkatrész különösen forró. Várja meg, amíg a készülék lehül, mielőtt annak belső alkatrészeit megérintené.

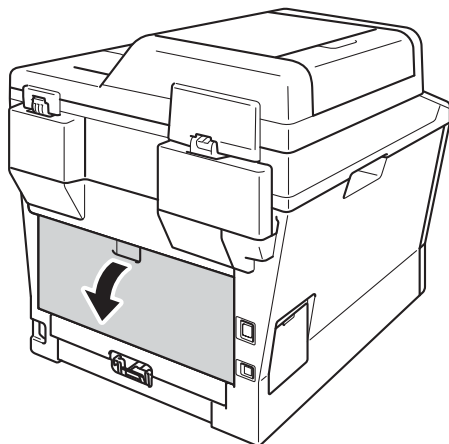


⚠ Fontos

- Javasoljuk, hogy a dobegység és a tonerkazetta szerelvényét egy eldobható papírra vagy ruhadarabra helyezze arra az esetre, ha a festék véletlenül kiborulna vagy kiszóródna.
- A dobegység és a tonerkazetta szerelvényét körültekintően kezelje. Ha a keze vagy a ruhája festékporral szennyeződött, azonnal törölje le vagy mossa le hideg vízzel.
- A statikus elektromosság okozta károk elkerülése érdekében NE érjen az alábbi ábrán látható elektródákhoz.



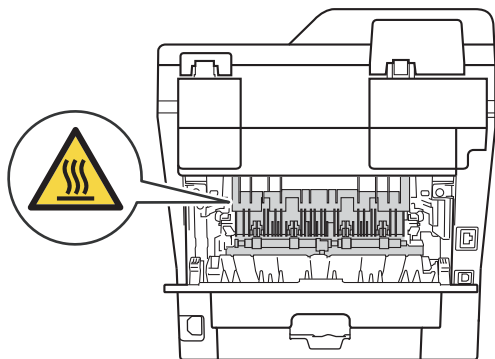
- 4 Nyissa ki a hátsó fedelet.



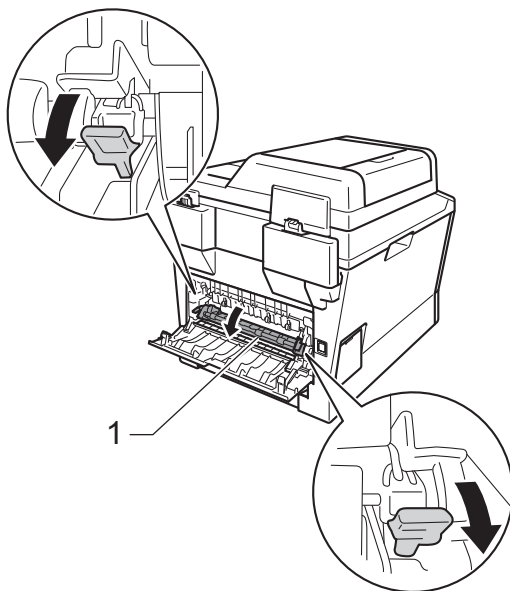
FIGYELEM

Forró felület

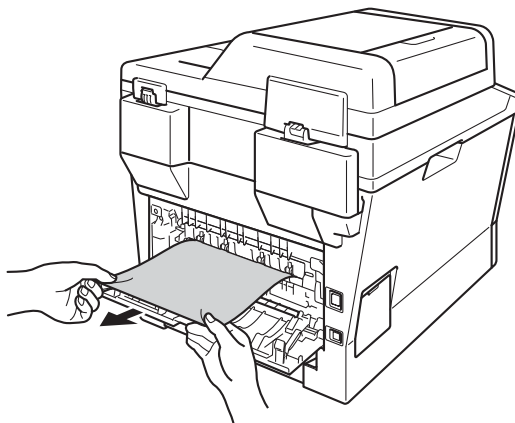
Közvetlenül a készülék használata után néhány belső alkatrész különösen forró. Várja meg, amíg a készülék lehül, mielőtt annak belső alkatrészeit megérintené.



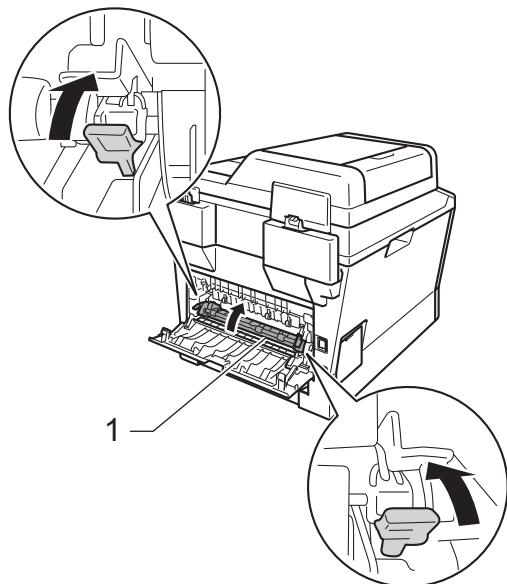
- 5 Húzza maga felé a bal és jobb oldalon lévő zöld füleket, majd hajtsa le a beégetőegység fedelét (1).



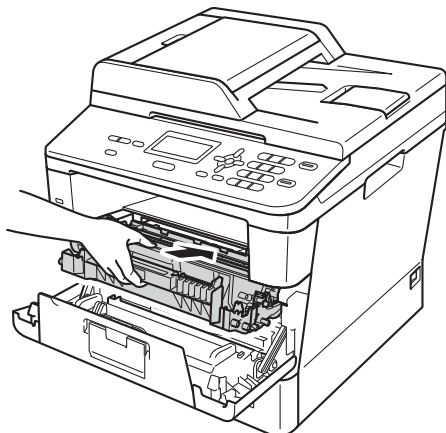
- 6 Mindkét kézzel óvatosan húzza ki a papírt a beégető egységből.



- 7 Zárja be a beégető fedelét (1).



- 8 Teljesen csukja vissza a hátlapot.
9 Helyezze vissza a tonerkazetta és a dobegység szerelvényét a készülékbe.

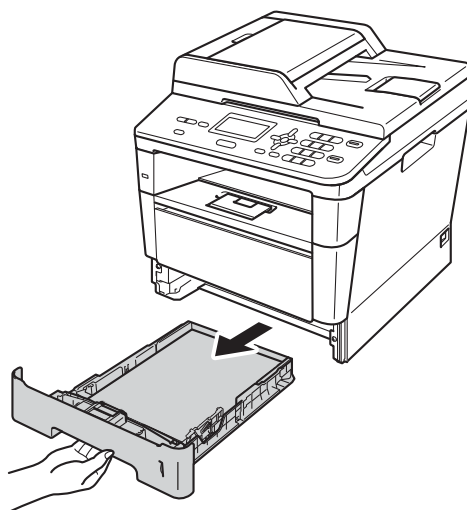


- 10 Zárja le a készülék előlapját.

A papír a gép belsejében akadt el

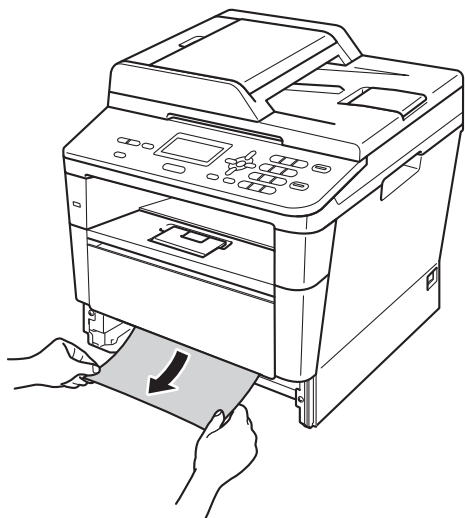
Ha az LCD üzenete: Belső lapelak., kövesse az alábbi lépéseket:

- 1 Hagyja bekapcsolva a készüléket 10 percig, hogy a belső ventilátor lehűtse a készülék nagyon forró alkatrészeit.
- 2 A papírtálcát húzza ki teljesen a készülékből.



B

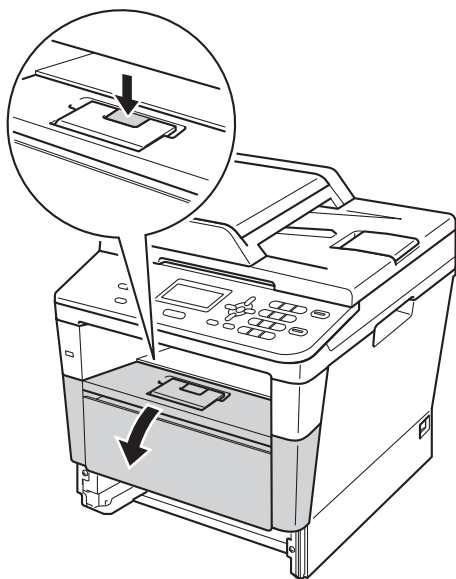
- 3 Mindkét kezével fogja meg és lassan húzza ki a beszorult papírt.



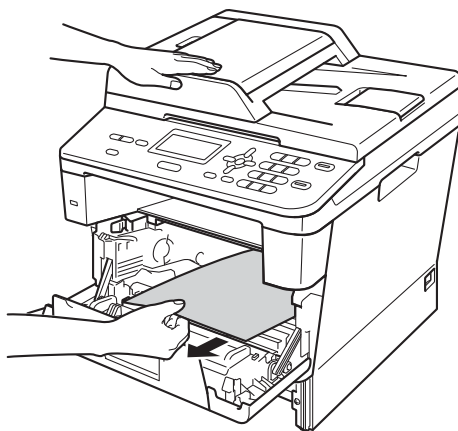
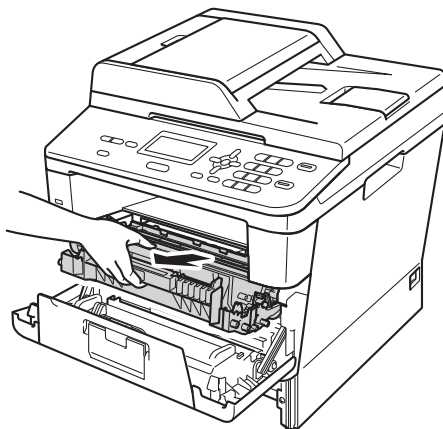
 **Megjegyzés**

Ha lefelé húzza, könnyebben eltávolíthatja az elakadt papírt.

- 4 Nyomja meg az előlap nyitó gombját és nyissa le az előlapot.



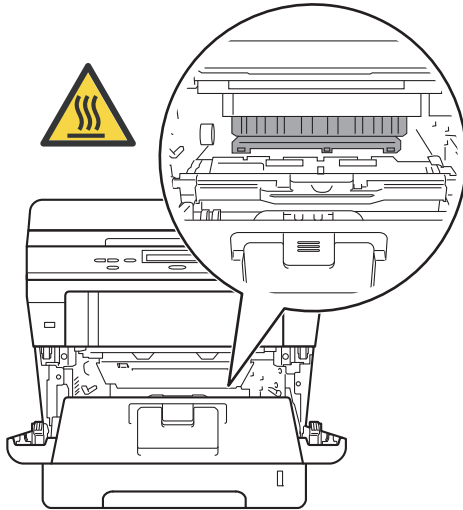
- 5 Lassan vegye ki a dobegység és a tonerkazetta szerelvényét. Lehetséges, hogy az elakadt papír kihúzható a tonerkazetta és a dobegység szerelvényével, vagy ezzel kiszabadíthatja a papírt, majd kihúzhatja azt a készülék belsejéből.



⚠ FIGYELEM

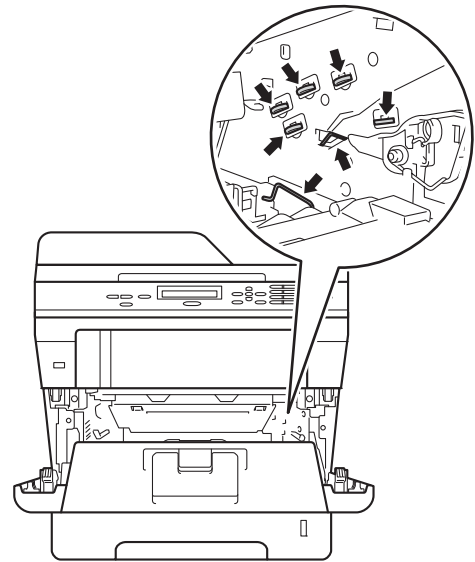
⚠ Forró felület

Közvetlenül a készülék használata után néhány belső alkatrész különösen forró. Várja meg, amíg a készülék lehül, mielőtt annak belső alkatrészeit megérintené.

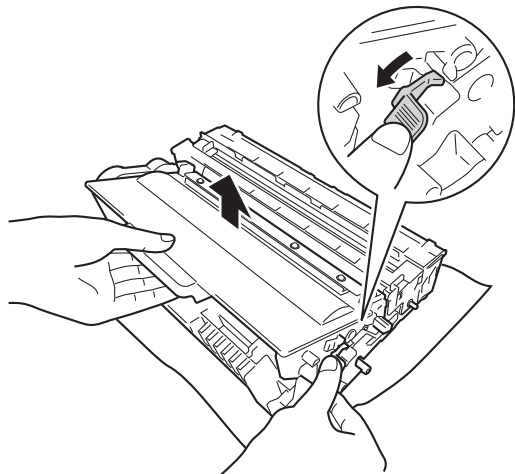


⚠ Fontos

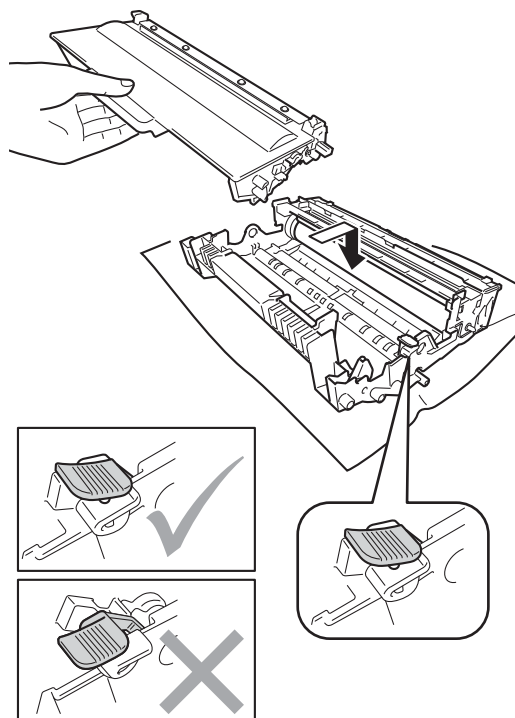
- Javasoljuk, hogy a dobegység és a tonerkazetta szerelvényét egy eldobható papírra vagy ruhadarabra helyezze arra az esetre, ha a festék véletlenül kiborulna vagy kiszóródna.
- A dobegység és a tonerkazetta szerelvényét körültekintően kezelje. Ha a keze vagy a ruhája festékporral szennyeződött, azonnal törölje le vagy mossa le hideg vízzel.
- A statikus elektromosság okozta károk elkerülése érdekében NE érjen az alábbi ábrán látható elektródákhoz.



- 6 Nyomja le a zöld zárókart, és vegye ki a tonerkazettát a dobegységből. Ha van, távolítsa el az elakadt papírt a dobegységből.



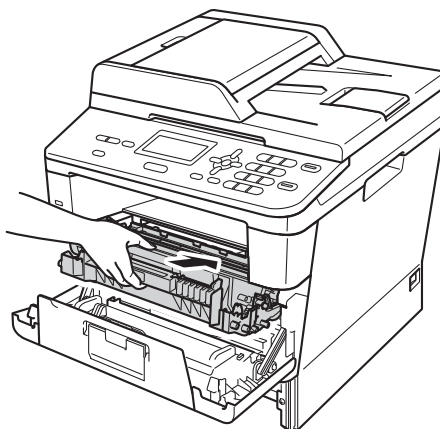
- 7 Helyezze vissza a tonerkazettát a dobegységbe úgy, hogy a helyére kattanjon. Ha helyesen tette be a kazettát, a zöld zárókar automatikusan megemelkedik.



Megjegyzés

Ellenőrizze, hogy megfelelően helyezte-e be a festékkazettát, ellenkező esetben az elválhat a dobegységtől.

- 8 Helyezze vissza a tonerkazetta és a dobegység szerelvényét a készülékbe.



- 9 Zárja le a készülék előlapját.

- 10 Helyezze vissza határozottan a papírtálcát.

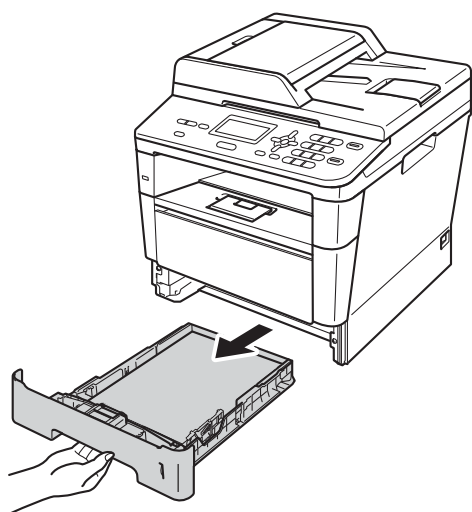
Megjegyzés

Ha kikapcsolja a készüléket miközben a Belső lapelak. üzenet látható a kijelzőn, a készülék hiányos adatokat nyomtat a számítógépről. A készülék bekapcsolása előtt törölje a nyomtatási feladatot a számítógépen.

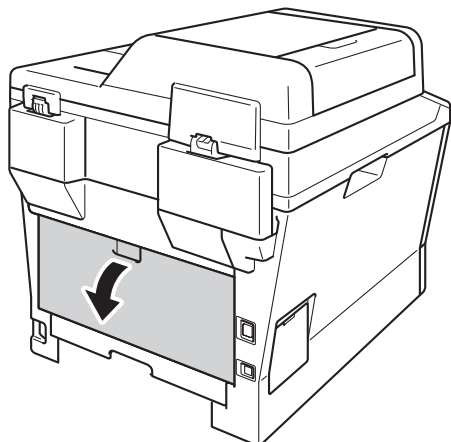
A papír elakadt a kétoldalas nyomtatás tálcájában

Ha az LCD üzenete: Elakadt a duplex, kövesse az alábbi lépéseket:

- 1 Hagyja bekapcsolva a készüléket 10 percig, hogy a belső ventilátor lehűtse a készülék nagyon forró alkatrészeit.
- 2 A papírtálcát húzza ki teljesen a készülékből.



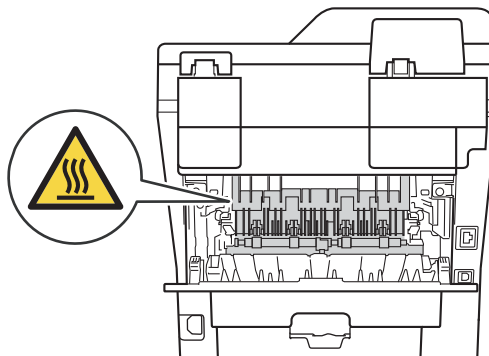
- 3 Nyissa ki a hátulso fedelet.



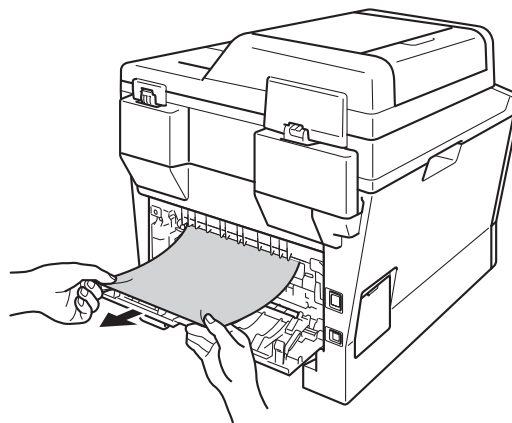
⚠ FIGYELEM

⚠ Forró felület

Közvetlenül a készülék használata után néhány belső alkatrész különösen forró. Várja meg, amíg a készülék lehűl, mielőtt annak belső alkatrészeit megérintené.



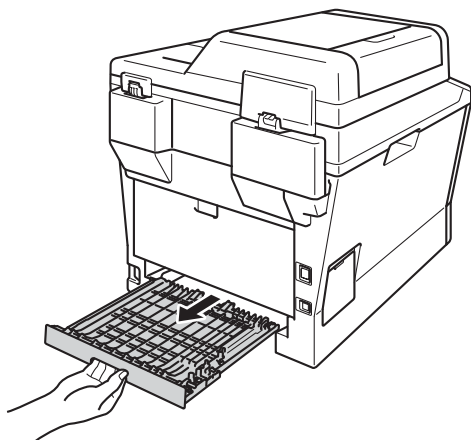
- 4 Mindkét kézzel óvatosan húzza ki az elakadt papírt a készülék hátuljából.



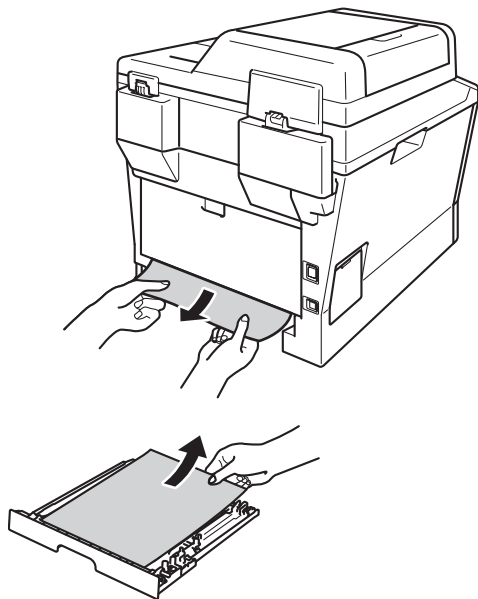
- 5 Teljesen csukja vissza a hátlapot.

B

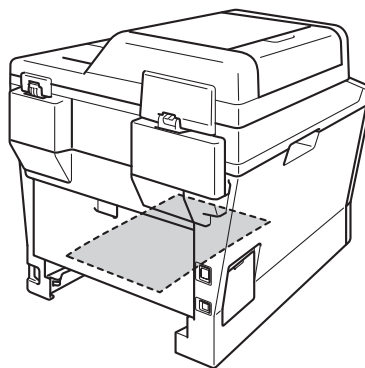
- 6 A kétoldalas nyomtatás tálcáját húzza ki teljesen a készülékből.



- 7 Húzza ki az elakadt papírt a készülékből vagy a kétoldalas nyomtatás tálcájából.



- 8 Ellenőrizze, hogy a statikus elektromosság miatt nem tapadt-e elakadt papír a készülék aljához.



- 9 Helyezze vissza a kétoldalas nyomtatás tálcáját a készülékbe.

- 10 Helyezze vissza határozottan a papírtálcát.

Ha problémát tapasztal a készülékkel

! Fontos

- Műszaki segítségért azon országbeli számot kell hívnia, ahol a készüléket vásárolta. A hívást az adott országon belülről kell kezdeményezni.
- Ha úgy véli, nem működik megfelelően a készülék, tekintse meg a következő táblázatot, és kövesse a hiba elhárítására vonatkozó tanácsokat. A legtöbb problémát Ön is meg tudja oldani.
- Ha további segítségre van szüksége, a Brother Solutions Center a legfrissebb Gyakran Ismétlődő Kérdésekre (GYIK) adott válaszokkal és hibakeresési ötletekkel további támogatást nyújt.

Látogasson meg bennünket az alábbi címen:<http://solutions.brother.com/>.

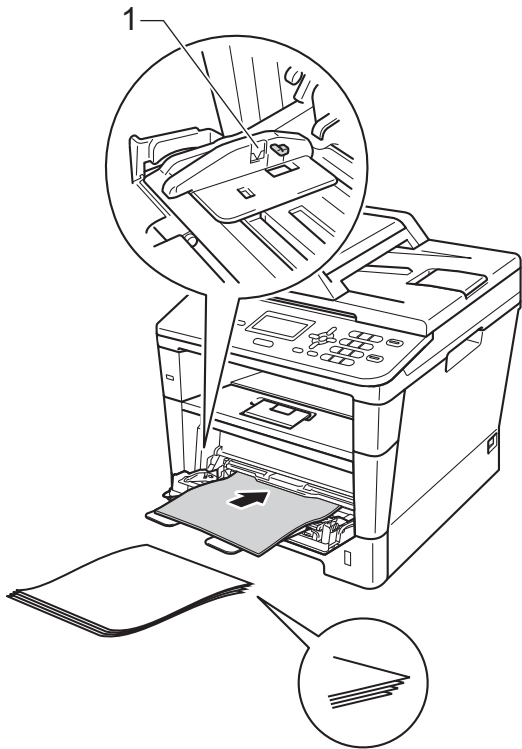
Nyomatási problémák

Problémák	Javaslatok
A készülék nem nyomtat.	<p>Ellenőrizze, hogy a megfelelő nyomtató-illesztőprogram van-e telepítve és kiválasztva.</p> <p>Nézze meg, hogy az LCD kijelzőn nem jelent-e meg hibaüzenet.</p> <p>Lásd: <i>Hiba- és karbantartási üzenetek</i> >>> részt a(z) 64. oldalon.</p> <p>Ellenőrizze, hogy a készülék online állapotban van-e: (Windows® 7 és Windows Server® 2008 R2)</p> <p>Kattintson a (Start) gombra, majd az Eszközök és nyomtatók lehetőségre. Kattintson a jobb gombbal a(z) Brother DCP-XXXX Printer elemre, majd kattintson a(z) Aktuális nyomtatási feladatok megtekintése lehetőségre. Kattintson a Nyomtató lehetőségre, és ellenőrizze, hogy a(z) Nyomtató kapcsolat nélküli használata jelölőnégyzete nincs bejelölve. (Windows Vista® és Windows Server® 2008)</p> <p>Kattintson a (Start) gombra, majd a Vezérlőpult, Hardver és hang, végül a Nyomtatók elemre. Kattintson a jobb gombbal a Brother DCP-XXXX Printer ikonra. Ellenőrizze, hogy a Nyomtató kapcsolat nélküli használata jelölőnégyzete nincs bejelölve. (Windows® XP és Windows Server® 2003)</p> <p>Kattintson a Start gombra, majd a Nyomtatók és Faxok elemre. Kattintson a jobb gombbal a(z) Brother DCP-XXXX Printer lehetőségre. Ellenőrizze, hogy a Nyomtató kapcsolat nélküli használata jelölőnégyzet nincs-e bejelölve.</p> <p>Lépjen kapcsolatba a rendszergazdával a Biztonsági funkciózárolás beállításainak ellenőrzéséhez.</p> <p>Ellenőrizze, hogy a készülék Kikapcsolás módban van-e.</p> <p>Nyomja meg a vezérlőpult bármelyik gombját, majd küldje el újra a nyomtatási adatokat.</p> <p>>>> Kibővített használati útmutató: <i>Kikapcsolás mód</i></p>
A készülék nem nyomtat, vagy abbahagyta a nyomtatást.	<p>Nyomja meg (a) Stop/Exit (Stop/Kilépés) gombot.</p> <p>A készülék megszakítja a nyomtatási feladatot, majd törli a memóriából. A nyomat befejezetlen maradhat.</p>

Nyomtatási problémák (folytatás)

Problémák	Javaslatok
A fejlécek vagy láblécek látszanak ha a dokumentumot a képernyőn jeleníti meg, de nem látszanak a kinyomtatott oldalon.	Az oldal felső vagy alsó részén nem nyomtatható terület van. Állítsa be a felső és az alsó margót úgy, hogy lehetővé tegye a felső és alsó két terület nyomtatását is. Lásd: <i>Nem szkennelhető és nem nyomtatható területek</i> >> részt a(z) 16. oldalon.
A gép utasítás nélkül, vagy összefüggéstelen karakterhalmazt nyomtat.	A nyomtatási feladatok megszakításához nyomja meg a Stop/Exit (Stop/Kilépés) gombot. Ellenőrizze a szoftveralkalmazás beállításait, hogy azok a készülékhez megfelelően vannak-e beállítva.
A gép az első néhány oldalt helyesen nyomtatja, majd néhány oldalról hiányoznak szövegrészek.	Ellenőrizze a szoftveralkalmazás beállításait, hogy azok a készülékhez megfelelően vannak-e beállítva. A számítógép nem ismeri fel a készülék „bemeneti átmeneti tár megtelt” jelét. Győződjön meg róla, hogy helyesen csatlakoztatta az interfészkábelét. >> Gyors telepítési útmutató
A készülék akkor sem nyomtat a papír mindkét oldalára, ha a nyomtató-illesztőprogramban beállította a Kétoldalas nyomtatást.	Ellenőrizze a papírméret beállítását a nyomtató illesztőprogramban. Az A4 papírméretet kell választania (60–105 g/m) ² .
A készülék nem vált Direkt nyomt. módba, ha USB flash memóriát csatlakoztat a közvetlen USB- interfész aljzathoz.	Amikor a készülék Mély alvás üzemmódban van, nem ébred fel még akkor sem, ha USB flash memóriát csatlakoztat a közvetlen USB interfészhez. Nyomja meg a Stop/Exit (Stop/Kilépés) gombot a készülék felébresztéséhez.
A készülék nem tudja végrehajtani az „oldalkép” nyomtatást.	Ellenőrizze, hogy az alkalmazásban és a nyomtató meghajtón ugyanúgy van-e beállítva a papírméret.
A nyomtatási sebesség túl lassú.	Próbálja meg módosítani a nyomtató-illesztőprogram beállításait. A legnagyobb felbontás hosszabb adatfeldolgozási, küldési és nyomtatási időt igényel. Ellenőrizze, hogy a hátlap szorosan zárva van és a kétoldalas nyomtatás tálcája megfelelően van behelyezve. Opcionális memória hozzáadása. >> Kibővített használati útmutató: <i>Kiegészítő memória telepítése</i>
A készülék nem nyomtat az Adobe® Illustrator® programból.	Próbálja meg csökkenteni a nyomtatási felbontást. >> Szoftver használati útmutató: <i>Nyomtatás</i> (Windows® esetén) >> Szoftver használati útmutató: <i>Nyomtatás és faxolás</i> (Macintosh esetén)
Gyenge a nyomtatás minősége	Lásd: <i>A nyomtatási minőség javítása</i> >> részt a(z) 89. oldalon.

Papírkezelési problémák

Problémák	Javaslatok
A készülék nem adagol papírt.	<p>Ha az LCD kijelzőn papírelakadásra figyelmeztető üzenet jelenik meg és a probléma továbbra is fennáll, lásd: <i>Hiba- és karbantartási üzenetek</i> >> részt a(z) 64. oldalon.</p> <p>Ha nincs papír az adagoló tálcán, akkor töltsse fel azt.</p> <p>Ha van papír az adagolóban, akkor ellenőrizze, hogy a lapok egyenesen állnak-e. Ha meggyűrődött a papír, akkor simítsa ki. Sokszor hasznos lehet, ha kiveszi a lapcsomagot, megfordítja, és úgy teszi vissza a tálcára.</p> <p>Tegyen kevesebb lapot a tálcára, majd próbálja meg újra a műveletet.</p> <p>Ellenőrizze, hogy a kézi adagolás üzemmód legyen kiválasztva a nyomtató-illesztőprogramban.</p> <p>Tisztítsa meg a papírbehúzó görgőt.</p> <p>Lásd: <i>A papírfelszedő görgők tisztítása</i> >> részt a(z) 61. oldalon.</p>
A készülék nem adagol papírt a többfunkciós tálcáról.	<p>Ellenőrizze, hogy az MP Tálcá van-e kiválasztva a nyomtató-illesztőprogramban.</p> <p>Alaposan levegőztesse át az oldalakat, és helyezze vissza azokat határozottan a papírtálcára.</p>
Vastag papírköteg használata esetén a készülék nem adagol papírt a többcélú tálcáról.	<p>Alaposan levegőztesse át az oldalakat, és ügyeljen rá, hogy a papír mennyisége a maximum papírjelzés (1) alatt legyen. Rendezze el lépcsőzetesen a lapokat, majd az ábrán látható módon helyezze papírt a tálcába, amíg nem érzi, hogy a legfelső lap eléri az adagolóhengereket.</p> 
Hogyan nyomtatok borítékokat?	<p>A borítékokat a többcélú tálcáról töltheti be. A szoftveralkalmazás nyomtatási beállítását az alkalmazott boríték méretre kell beállítani. Ezt általában a szoftver Oldalbeállítás vagy Dokumentum beállításai menüjében teheti meg. (További részletekért nézze meg a szoftveralkalmazás kézikönyvét.)</p>

Másolási nehézségek

Problémák	Javaslatok
Nem készíthető másolat.	Lásd: <i>Másolás</i> >> részt a(z) 27. oldalon. Lépjen kapcsolatba a rendszergazdával a Biztonsági funkciózárolás beállításainak ellenőrzéséhez.
Függőleges fekete vonal jelenik meg a másolatokon.	A másolatokon megjelenő fekete függőleges vonalakat általában a szkennerrüvegre kenődött hibajavító folyadék vagy szennyeződés okozza, vagy a koronavezeték elszennyeződött. Tisztítsa meg az üvegszalagot és a szkennerrüveget, valamint a fehér rudat és a felettük található fehér műanyag felületet is. Lásd: <i>A szkennerrüveg tisztítása</i> >> részt a(z) 54. oldalon és <i>A koronavezeték tisztítása</i> >> részt a(z) 55. oldalon.
A másolatok üresek.	Ellenőrizze, hogy a dokumentumot megfelelően töltötte-e be. Lásd: <i>Automatikus dokumentum-adagoló (ADF) használata</i> >> részt a(z) 25. oldalon vagy <i>A szkennerrüveg használata</i> >> részt a(z) 26. oldalon.

Szkennelési problémák

Problémák	Javaslatok
TWAIN vagy WIA hiba jelenik meg a szkennelés megkezdésekor. (Windows®)	Ellenőrizze, hogy elsődleges forrásként a Brother TWAIN vagy WIA illesztőprogram van-e kiválasztva a szkennelési alkalmazásban. Például a Nuance™ PaperPort™ 12SE esetében kattintson a Szkennelési beállítások , majd a Kijelölés elemre a Brother TWAIN/WIA illesztőprogram kiválasztásához.
TWAIN vagy ICA hiba jelenik meg a szkennelés megkezdésekor. (Macintosh)	Ellenőrizze, hogy elsődleges forrásként a Brother TWAIN illesztőprogram van-e kiválasztva. PageManager használata esetén kattintson a File (Fájl) , Select Source (Forrás kiválasztása) elemre, majd válassza a Brother TWAIN illesztőprogram lehetőséget. Mac OS X 10.6.x és 10.7.x felhasználók ICA szkennер-illesztőprogrammal is szkennelhetnek dokumentumokat >> Szoftver használati útmutató: <i>Dokumentum szkennelése ICA illesztőprogrammal (Mac OS X 10.6.x vagy újabb)</i>
Az optikai karakterfelismerés nem működik.	Próbálja meg növelni a lapolvasás felbontását. (Macintosh felhasználók) A Presto! PageManager alkalmazást használat előtt le kell tölteni, és telepíteni kell. További útmutatásokhoz lásd: <i>A Brother támogatás elérése (Macintosh)</i> >> részt a(z) 5. oldalon.
Nem működik a hálózati szkennelés.	Lásd: <i>Hálózati problémák</i> >> részt a(z) 87. oldalon.
Nem lehet szkennelni.	Lépjen kapcsolatba a rendszergazdával a Biztonsági funkciózárolás beállításainak ellenőrzéséhez.



Szoftver problémák

Problémák	Javaslatok
Nem lehet telepíteni a szoftvert, nem lehet nyomtatni.	(Csak Windows®) Futtassa a MFL-Pro Suite javítás programot a CD-ROM-ról. Ez a program helyreállítja, és újratelepíti a szoftvert.

Hálózati problémák

Problémák	Javaslatok
Nem sikerül vezetékes hálózaton keresztül nyomtatni.	<p>Ellenőrizze, hogy a készülék be van kapcsolva, elérhető a hálózaton és Üzemkész módban van. A hálózati beállítások helyességének ellenőrzéséhez nyomtassa ki a Hálózati konfiguráció jelentést.</p> <p>►► Kibővített használati útmutató: <i>Hálózati konfiguráció jelentés</i></p> <p>Csatlakoztassa újra a LAN kábelt a hubhoz, így ellenőrizve, hogy a kábel és hálózati csatlakozások megfelelőek-e. Ha van rá lehetőség, próbálja egy másik kábellel a hub egy másik portjához csatlakoztatni a készüléket. A Hálózat vezérlőpult menüből ellenőrizheti a vezetékes hálózat aktuális állapotát.</p> <p>A hálózati problémákkal kapcsolatos további információkat lásd: Lásd: Hálózati használati útmutató.</p>
A hálózati szkennelés funkció nem működik.	<p>(Windows® és Macintosh) Lehet, hogy a tűzfalbeállítások miatt a hálózati szkennelés funkció nem működik. Módosítsa vagy tiltsa le a tűzfalbeállításokat. A hálózati szkennelés engedélyezéséhez be kell állítani a harmadik féltől származó biztonsági/tűzfalszoftvert. Adja hozzá az 54925-ös portot a hálózati szkenneléshez az alábbi információk megadásával:</p> <ul style="list-style-type: none"> ■ A Név ablakban adja meg a kívánt leírást, nevet, például: Brother NetScan. ■ A Port száma mezőbe írja be a következőt: 54925. ■ A Protokoll területen jelölje be az UDP elemet. <p>Tekintse meg a harmadik féltől származó biztonsági/tűzfalszoftverhez kapott kézikönyvet, vagy lépjen kapcsolatba a szoftvergyártóval.</p> <p>További részleteket a http://solutions.brother.com/ címen található GYIK oldalon és a hibaelhárítási tippek között talál.</p> <p>(Macintosh) Válassza ki újra készülékét a Device Selector alkalmazásban, amely a Macintosh HD/Library (Könyvtár)/Printers (Nyomtatók)/Brother/Utilities (Segédprogramok)/DeviceSelector helyen található, vagy a ControlCenter2 helyen lévő modell-listából.</p>
A Brother szoftver nem telepíthető.	<p>(Windows®) Ha a biztonsági szoftver figyelmeztetése megjelenik a számítógép képernyőjén a telepítés során, módosítsa a biztonsági szoftver beállításait, hogy engedélyezze a Brother termék telepítési programjának vagy egyéb programjainak futtatását.</p> <p>(Macintosh) Amennyiben kémprogram-elhárító vagy vírusirtó biztonsági szoftver tűzfal funkcióját használja, azt ideiglenesen kapcsolja ki, majd telepítse a Brother szoftvert.</p>

Egyéb nehézségek

Problémák	Javaslatok
A készülék nem kapcsol be.	<p>Az áramellátásban bekövetkező nem kívánatos események (pl. villámlás vagy áramingadozás) beindíthatják a készülék belső védelmi mechanizmusait. Kapcsolja ki a készüléket, és húzza ki a tápkábelt. Várjon tíz percet, majd csatlakoztassa a tápkábelt és kapcsolja be a készüléket.</p> <p>Ha a probléma továbbra is fennáll, és áramelosztót használ, húzza ki azt, ellenőrizendő, hogy nem az okozza-e a problémát. Csatlakoztassa a készülék hálózati tápkábelét közvetlenül egy másik, biztosan működő elektromos csatlakozóaljzatba. Ha a készülék még mindig nem kap tápellátást, próbáljon ki egy másik tápkábelt.</p>
A készülék nem tudja kinyomtatni a bináris kódot tartalmazó EPS adatokat a BR-Script3 nyomtató-illesztőprogrammal.	<p>(Windows®) Az EPS adatok nyomtatásához az alábbi beállítások szükségesek:</p> <ol style="list-style-type: none"> Windows® 7 és Windows Server® 2008 R2 esetén: Kattintson a  (Start) gombra, majd az Eszközök és nyomtatók lehetőségre. Windows Vista® és Windows Server® 2008 esetén: Kattintson a  (Start) gombra, majd a Vezérlőpult, Hardver és hang, végül a Nyomtatók elemre. Windows® XP és Windows Server® 2003 esetén: Kattintson a Start gombra, és válassza a Nyomtatók és Faxok lehetőséget. Kattintson a jobb gombbal a(z) Brother DCP-XXXX BR-Script3 ikonra, és válassza a(z) Tulajdonságok¹ elemet. Az Berendezés beállításai lapon válassza a TBCP lehetőséget (Címkezett bináris kommunikációs protokoll) a Kimeneti protokoll területen. <p>(Macintosh) Ha a készülék egy USB interfésszel felszerelt számítógéphez csatlakozik, nem tudja kinyomtatni a bináris kódot tartalmazó EPS-adatokat. Az EPS adatokat egy hálózaton keresztül nyomtathatja ki a készüléken. A BR-Script3 nyomtató-illesztőprogram hálózaton keresztül történő telepítéséhez látogasson el a Brother Solutions Center webhelyre a http://solutions.brother.com/ címen.</p>

¹ Windows® 7 és Windows Server® 2008 R2 felhasználók esetén:
Nyomtató tulajdonságai és **Brother DCP-XXXX BR-Script3**, ha szükséges

A nyomtatási minőség javítása


A nyomtatás minőségével kapcsolatos problémák esetén először nyomtasson tesztoldalt (**Menu (Menü), 3, 2, 3**). Ha a másolat rendben van, akkor a hiba valószínűleg nem a gépben van. Ellenőrizze az interfészkábelek csatlakozásait, és nyomtasson ki egy dokumentumot. Ha a nyomtatás vagy a készüléken nyomtatott tesztoldal problémákat mutat, akkor az alábbiakat ellenőrizze. Ha ezután továbbra is probléma akad a nyomtatás minőségével, ellenőrizze az alábbi grafikonokat, és kövesse az ajánlott lépéseket.

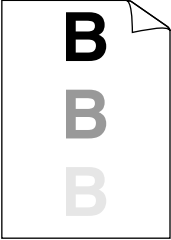





Megjegyzés


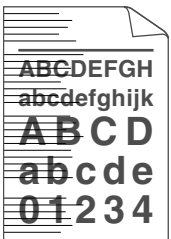
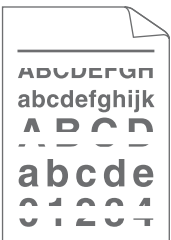
A Brother azt javasolja, hogy kizárólag eredeti Brother márkájú festékkazettát használjon, és ne töltsen fel a használt kazettát másfajta festékkel.

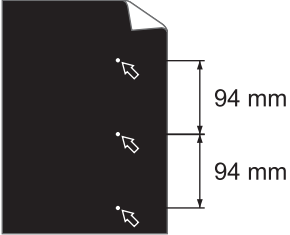
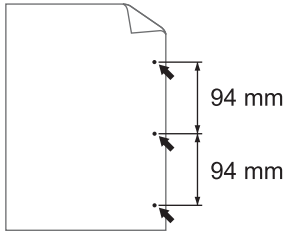
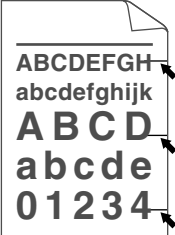
- 1 Hogy a legjobb minőségű nyomtatást érje el, a következő papírokat ajánljuk. Ellenőrizze, hogy a használt papír megfelel-e az előírásainknak. (Lásd: *Használható papír és más nyomtatási médiumok* ►► részt a(z) 20. oldalon.)
- 2 Ellenőrizze, hogy a dobegység és a tonerkazetta megfelelően van-e behelyezve.

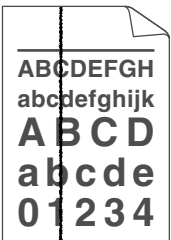
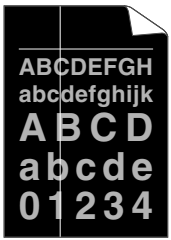
Példák a gyenge nyomtatási minőségre	Javasolt teendők
 <p data-bbox="234 556 326 581">Fakulás</p>	<ul style="list-style-type: none"> ■ Vegye ki a dobegységet és a festékkazettát. Fogja meg két kézzel, egyenesen a szerelvényt, és néhányszor finoman rázza meg oldalirányban, hogy a festékpórt egyenletesen oszoljon el a kazettában. ■ Ha az LCD kijelzőn a <i>Cseréljen tonertüzenet</i> jelenik meg, helyezzen be egy új festékkazettát. <ul style="list-style-type: none"> ➤➤ <i>A tonerkazetta cseréje</i> ➤➤ részt a(z) 41. oldalon ■ Ellenőrizze a környezeti körülményeket. A körülmények, például a páratartalom, a magas hőmérséklet stb. okozhatja ezt a nyomtatási hibát. <ul style="list-style-type: none"> ➤➤ Termékbiztonsági útmutató: <i>Válasszon biztonságos helyet a termék számára</i> ■ Ha a teljes oldal túl világos, lehetséges, hogy be van kapcsolva a <i>Tonertakarékos</i> funkció. Kapcsolja ki a <i>Tonertakarékos</i> funkciót a készülék menübeállításában, vagy a Tonerkimélő Mód beállítást a nyomtató-illesztőprogram Tulajdonságok lapján. <ul style="list-style-type: none"> ➤➤ Kibővített használati útmutató: <i>Festéktakarékos mód</i> ➤➤ Szoftver használati útmutató: <i>Nyomtatás</i> (Windows® esetén) ➤➤ Szoftver használati útmutató: <i>Nyomtatás és faxolás</i> (Macintosh esetén) ■ Tisztítsa meg a dobegység koronavezetékét. <ul style="list-style-type: none"> ➤➤ <i>A koronavezeték tisztítása</i> ➤➤ részt a(z) 55. oldalon ■ Helyezzen be egy új festékkazettát. <ul style="list-style-type: none"> ➤➤ <i>A tonerkazetta cseréje</i> ➤➤ részt a(z) 41. oldalon ■ Tegyen be egy új dobegységet. <ul style="list-style-type: none"> ➤➤ <i>A fényérzékeny henger egység cseréje</i> ➤➤ részt a(z) 47. oldalon
 <p data-bbox="203 1516 358 1541">Szürke háttér</p>	<ul style="list-style-type: none"> ■ Ellenőrizze, hogy a használt papír megfelel-e műszaki adatoknak. <ul style="list-style-type: none"> ➤➤ <i>Használható papír és más nyomtatási médiák</i> ➤➤ részt a(z) 20. oldalon ■ Ellenőrizze a környezeti körülményeket. A magas hőmérséklet vagy magas páratartalom okozhatja a háttér árnyékolásának fokozódását. <ul style="list-style-type: none"> ➤➤ Termékbiztonsági útmutató: <i>Válasszon biztonságos helyet a termék számára</i> ■ Helyezzen be egy új festékkazettát. <ul style="list-style-type: none"> ➤➤ <i>A tonerkazetta cseréje</i> ➤➤ részt a(z) 41. oldalon ■ Tegyen be egy új dobegységet. <ul style="list-style-type: none"> ➤➤ <i>A fényérzékeny henger egység cseréje</i> ➤➤ részt a(z) 47. oldalon


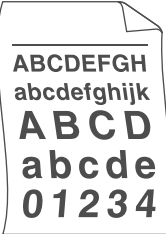
Példák a gyenge nyomtatási minőségre	Javasolt teendők
 <p data-bbox="244 556 377 585">Szellemkép</p>	<ul style="list-style-type: none"> <li data-bbox="504 295 1229 421">■ Ellenőrizze, hogy a használt papír megfelel-e műszaki adatoknak. Durva felületű vagy vastag papírlap okozhat ilyen problémát. <ul style="list-style-type: none"> <li data-bbox="532 363 1060 392">➤➤ <i>Használható papír és más nyomtatási médiák</i> <li data-bbox="532 392 799 421">➤➤ részt a(z) 20. oldalon <li data-bbox="504 440 1229 681">■ Ellenőrizze, hogy a nyomtató-illesztőprogramban vagy a készülék Papír típus menübeállításában a megfelelő médiatípust választotta-e ki. <ul style="list-style-type: none"> <li data-bbox="532 537 954 566">➤➤ <i>Papírtípus</i> ➤➤ részt a(z) 17. oldalon <li data-bbox="532 585 1215 614">➤➤ Szoftver használati útmutató: <i>Nyomtatás</i> (Windows® esetén) <li data-bbox="532 624 1243 681">➤➤ Szoftver használati útmutató: <i>Nyomtatás és faxolás</i> (Macintosh esetén) <li data-bbox="504 701 1188 875">■ Válassza a Szellemkép-csökkentés üzemmódot a nyomtató-illesztőprogramban. <ul style="list-style-type: none"> <li data-bbox="532 778 1215 807">➤➤ Szoftver használati útmutató: <i>Nyomtatás</i> (Windows® esetén) <li data-bbox="532 817 1243 875">➤➤ Szoftver használati útmutató: <i>Nyomtatás és faxolás</i> (Macintosh esetén) <li data-bbox="504 894 868 923">■ Tegyen be egy új dobegységet. <ul style="list-style-type: none"> <li data-bbox="532 933 1256 962">➤➤ <i>A fényérzékeny henger egység cseréje</i> ➤➤ részt a(z) 47. oldalon <li data-bbox="504 981 909 1010">■ Helyezzen be egy új festékkazettát. <ul style="list-style-type: none"> <li data-bbox="532 1020 1087 1049">➤➤ <i>A tonerkazetta cseréje</i> ➤➤ részt a(z) 41. oldalon <li data-bbox="504 1068 1078 1136">■ Lehetséges, hogy szennyeződött a beégetőegység. Támogatásért hívja a Brother vevőszolgálatot.
 <p data-bbox="237 1406 384 1435">Festékfoltok</p>	<ul style="list-style-type: none"> <li data-bbox="504 1145 1229 1271">■ Ellenőrizze, hogy a használt papír megfelel-e műszaki adatoknak. Durva felületű papír okozhat ilyen problémát. <ul style="list-style-type: none"> <li data-bbox="532 1213 1060 1242">➤➤ <i>Használható papír és más nyomtatási médiák</i> <li data-bbox="532 1242 799 1271">➤➤ részt a(z) 20. oldalon <li data-bbox="504 1290 1188 1358">■ Tisztítsa meg az elsődleges koronavezetékét a dobegységen. <ul style="list-style-type: none"> <li data-bbox="532 1329 1129 1358">➤➤ <i>A koronavezeték tisztítása</i> ➤➤ részt a(z) 55. oldalon <li data-bbox="504 1377 1174 1464">■ Lehetséges, hogy megsérült a dobegység. Tegyen be egy új dobegységet. <ul style="list-style-type: none"> <li data-bbox="532 1445 1256 1474">➤➤ <i>A fényérzékeny henger egység cseréje</i> ➤➤ részt a(z) 47. oldalon <li data-bbox="504 1483 1078 1551">■ Lehetséges, hogy szennyeződött a beégetőegység. Támogatásért hívja a Brother vevőszolgálatot.

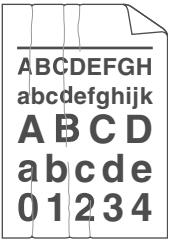

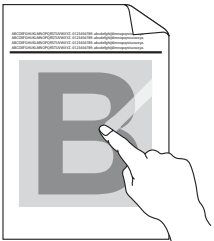

Példák a gyenge nyomtatási minőségre	Javasolt teendők
 <p data-bbox="134 556 426 581">Festékhányos nyomtatás</p>	<ul style="list-style-type: none"> <li data-bbox="477 295 1199 320">■ Ellenőrizze, hogy a használt papír megfelel-e műszaki adatoknak. <ul style="list-style-type: none"> <li data-bbox="504 336 1030 361">>> <i>Használható papír és más nyomtatási médiák</i> <li data-bbox="504 365 769 390">>> részt a(z) 20. oldalon <li data-bbox="477 407 1205 490">■ A nyomtató-illesztőprogramban válassza a Vastag Papír módot, a készülék Papír típus menübeállításában válassza a Vastag beállítást, vagy használjon a jelenleginél vékonyabb papírt. <ul style="list-style-type: none"> <li data-bbox="504 508 924 533">>> <i>Papírtípus</i> >> részt a(z) 17. oldalon <li data-bbox="504 550 1188 575">>> Szoftver használati útmutató: <i>Nyomtatás</i> (Windows® esetén) <li data-bbox="504 593 1212 649">>> Szoftver használati útmutató: <i>Nyomtatás és faxolás</i> (Macintosh esetén) <li data-bbox="477 666 1192 722">■ Ellenőrizze a környezeti körülményeket. Bizonyos körülmények, például a magas páratartalom okozhat festékhányos nyomtatást. <ul style="list-style-type: none"> <li data-bbox="504 739 1181 795">>> Termékbiztonsági útmutató: <i>Válasszon biztonságos helyet a termék számára</i> <li data-bbox="477 813 1144 869">■ Lehetséges, hogy megsérült a dobegység. Tegyen be egy új dobegységet. <ul style="list-style-type: none"> <li data-bbox="504 886 1222 911">>> <i>A fényérzékeny henger egység cseréje</i> >> részt a(z) 47. oldalon
 <p data-bbox="200 1186 360 1211">Minden fekete</p>	<ul style="list-style-type: none"> <li data-bbox="477 925 1222 981">■ A zöld fül elcsúsztatásával tisztítsa meg a koronavezeték a dobegységben. A zöld fület helyezze vissza kiindulási helyzetbe (▲). <ul style="list-style-type: none"> <li data-bbox="504 998 1096 1023">>> <i>A koronavezeték tisztítása</i> >> részt a(z) 55. oldalon <li data-bbox="477 1041 1144 1097">■ Lehetséges, hogy megsérült a dobegység. Tegyen be egy új dobegységet. <ul style="list-style-type: none"> <li data-bbox="504 1114 1222 1139">>> <i>A fényérzékeny henger egység cseréje</i> >> részt a(z) 47. oldalon

Példák a gyenge nyomtatási minőségre	Javasolt teendők
 <p data-bbox="155 556 467 581">Fehér vonalak az oldalakon</p>	<ul style="list-style-type: none"> <li data-bbox="504 295 1236 440">■ Ellenőrizze, hogy a használt papír megfelel-e műszaki adatoknak. Durva felületű papír vagy a vastag nyomtatási média okozhat ilyen problémát. Lásd: <i>Használható papír és más nyomtatási médiák</i> >> részt a(z) 20. oldalon. <li data-bbox="504 452 1236 701">■ Ellenőrizze, hogy a nyomtató-illesztőprogramban vagy a készülék <i>Papír típus</i> menübeállításában a megfelelő médiatípust választotta-e ki. >> <i>Papírtípus</i> >> részt a(z) 17. oldalon >> Szoftver használati útmutató: <i>Nyomtatás</i> (Windows® esetén) >> Szoftver használati útmutató: <i>Nyomtatás és faxolás</i> (Macintosh esetén) <li data-bbox="504 712 1215 799">■ A probléma magától is megszűnhet. Nyomtasson ki több oldalt a probléma megszüntetéséhez, különösen akkor, ha a készülék hosszú ideje nem volt használva. <li data-bbox="504 811 1249 909">■ Lehetséges, hogy megsérült a dobegység. Tegyen be egy új dobegységet. >> <i>A fényérzékeny henger egység cseréje</i> >> részt a(z) 47. oldalon
 <p data-bbox="189 1184 432 1242">Keresztező vonalak a papíron</p>	<ul style="list-style-type: none"> <li data-bbox="504 929 1126 996">■ Tisztítsa meg a koronavezetékét a dobegységben. >> <i>A koronavezeték tisztítása</i> >> részt a(z) 55. oldalon <li data-bbox="504 1008 1249 1107">■ Lehetséges, hogy megsérült a dobegység. Tegyen be egy új dobegységet. >> <i>A fényérzékeny henger egység cseréje</i> >> részt a(z) 47. oldalon
 <p data-bbox="155 1518 467 1599">Fehér vonalak vagy sávok, bordák keresztben az oldalakon</p>	<ul style="list-style-type: none"> <li data-bbox="504 1257 1249 1412">■ Ellenőrizze a környezeti körülményeket. Például a magas páratartalom vagy hőmérséklet ilyen jellegű nyomtatási minőséghibát okozhat. >> Termékbiztonsági útmutató: <i>Válasszon biztonságos helyet a termék számára</i> <li data-bbox="504 1423 1249 1528">■ Ha a probléma nem oldódik meg néhány oldal nyomtatása után, helyezzen be egy új dobegységet. >> <i>A fényérzékeny henger egység cseréje</i> >> részt a(z) 47. oldalon

Példák a gyenge nyomtatási minőségre	Javasolt teendők
 <p data-bbox="113 552 444 639">Fehér pöttyök a fekete szövegen és grafikán 94 mm-es közökkel</p>  <p data-bbox="134 906 422 962">Fekete pöttyök 94 mm-es közökkel</p>	<ul style="list-style-type: none"> <li data-bbox="477 295 1212 411">■ Nyomtasson ki 10–15 üres, fehér lapot. Ha a probléma nem szűnik meg az üres oldalak nyomtatása után, idegen anyag, például ragasztóanyag kerülhetett egy címkéről a dobegységre. Tisztítsa meg a dobegységet. <ul style="list-style-type: none"> <li data-bbox="502 426 1057 452">➤➤ <i>A dobegység tisztítása</i> ➤➤ részt a(z) 57. oldalon <li data-bbox="477 467 1144 523">■ Lehetséges, hogy megsérült a dobegység. Tegyen be egy új dobegységet. <ul style="list-style-type: none"> <li data-bbox="502 539 1222 564">➤➤ <i>A fényérzékeny henger egység cseréje</i> ➤➤ részt a(z) 47. oldalon
 <p data-bbox="134 1238 426 1294">A fekete festék nyomokat hagy a papíron</p>	<ul style="list-style-type: none"> <li data-bbox="477 977 1212 1064">■ Ha lézernyomtatóhoz készült címkepapírt használ, előfordulhat, hogy a ragasztó a címkéről az OPC dob felszínére ragad. Tisztítsa meg a dobegységet. <ul style="list-style-type: none"> <li data-bbox="502 1079 1057 1105">➤➤ <i>A dobegység tisztítása</i> ➤➤ részt a(z) 57. oldalon <li data-bbox="477 1120 1199 1219">■ Ellenőrizze, hogy a használt papír megfelel-e műszaki adatoknak. <ul style="list-style-type: none"> <li data-bbox="502 1164 1030 1190">➤➤ <i>Használható papír és más nyomtatási médiák</i> <li data-bbox="502 1193 769 1219">➤➤ részt a(z) 20. oldalon <li data-bbox="477 1234 1171 1290">■ Ne használjon gemkapoccsal vagy tűzőkapcsokkal összefogott lapokat, mert megkarcolják a dob felületét. <li data-bbox="477 1306 1212 1362">■ Ha a kicsomagolt dobegység közvetlen napfényre vagy fényre kerül, az egység károsodhat. <li data-bbox="477 1377 1199 1433">■ Lehetséges, hogy károsodott a tonerkazetta. Helyezzen be egy új festékkazettát. <ul style="list-style-type: none"> <li data-bbox="502 1449 1053 1474">➤➤ <i>A tonerkazetta cseréje</i> ➤➤ részt a(z) 41. oldalon <li data-bbox="477 1487 1144 1545">■ Lehetséges, hogy megsérült a dobegység. Tegyen be egy új dobegységet. <ul style="list-style-type: none"> <li data-bbox="502 1561 1222 1586">➤➤ <i>A fényérzékeny henger egység cseréje</i> ➤➤ részt a(z) 47. oldalon

Példák a gyenge nyomtatási minőségre	Javasolt teendők
 <p data-bbox="148 556 470 614">Függőleges fekete vonalak a papíron</p> <p data-bbox="148 624 470 710">A nyomtatott oldalakon festékfoltok láthatók lefelé a papíron</p>	<ul style="list-style-type: none"> <li data-bbox="504 295 1177 353">■ A zöld fül elcsúsztatásával tisztítsa meg a koronavezetékét a dobegységben. <ul style="list-style-type: none"> <li data-bbox="532 363 1129 392">➤➤ <i>A koronavezeték tisztítása</i> ➤➤ részt a(z) 55. oldalon <li data-bbox="504 411 1218 469">■ Győződjön meg róla, hogy a koronavezeték zöld füle a kiindulási pozícióban van (▲). <li data-bbox="504 488 1232 546">■ Lehetséges, hogy károsodott a tonerkazetta. Helyezzen be egy új festékkazettát. <ul style="list-style-type: none"> <li data-bbox="532 556 1087 585">➤➤ <i>A tonerkazetta cseréje</i> ➤➤ részt a(z) 41. oldalon <li data-bbox="504 604 1177 662">■ Lehetséges, hogy megsérült a dobegység. Tegyen be egy új dobegységet. <ul style="list-style-type: none"> <li data-bbox="532 672 1252 701">➤➤ <i>A fényérzékeny henger egység cseréje</i> ➤➤ részt a(z) 47. oldalon <li data-bbox="504 720 1081 778">■ Lehetséges, hogy szennyeződött a beégetőegység. Támogatásért hívja a Brother vevőszolgálatot.
 <p data-bbox="148 1052 470 1110">Függőleges fehér vonalak a papíron</p>	<ul style="list-style-type: none"> <li data-bbox="504 792 1249 879">■ Ellenőrizze, hogy nem került-e idegen anyag (például papírfoszlány, öntapadós jegyzet vagy piszok) a készülékbe, illetve a dobegység és a tonerkazetta környékére. <li data-bbox="504 898 1232 956">■ Lehetséges, hogy károsodott a tonerkazetta. Helyezzen be egy új festékkazettát. <ul style="list-style-type: none"> <li data-bbox="532 966 1087 994">➤➤ <i>A tonerkazetta cseréje</i> ➤➤ részt a(z) 41. oldalon <li data-bbox="504 1014 1177 1072">■ Lehetséges, hogy megsérült a dobegység. Tegyen be egy új dobegységet. <ul style="list-style-type: none"> <li data-bbox="532 1081 1252 1110">➤➤ <i>A fényérzékeny henger egység cseréje</i> ➤➤ részt a(z) 47. oldalon

Példák a gyenge nyomtatási minőségre	Javasolt teendők
 <p data-bbox="220 548 337 575">Ferde kép</p>	<ul style="list-style-type: none"> ■ Ellenőrizze, hogy a papír vagy egyéb nyomtatási média megfelelően van-e behelyezve a papírtálcába, valamint hogy a papírvezetők nem túl szorosak vagy lazák-e. ■ Állítsa be pontosan a papírvezetőket. <ul style="list-style-type: none"> ➤➤ <i>Papír és egyéb nyomtatási média betöltése</i> ➤➤ részt a(z) 10. oldalon ■ Ha a többcélú tálcát használja, lásd: <i>Papír betöltése a többcélú tálcába</i> ➤➤ részt a(z) 12. oldalon. ■ Lehetséges, hogy a papírtálca túl van töltve. <ul style="list-style-type: none"> ➤➤ <i>Papír és egyéb nyomtatási média betöltése</i> ➤➤ részt a(z) 10. oldalon ■ Ellenőrizze a papírtípust és a papír minőségét. <ul style="list-style-type: none"> ➤➤ <i>Használható papír és más nyomtatási médiák</i> ➤➤ részt a(z) 20. oldalon ■ Ellenőrizze, hogy nincs-e idegen tárgy, például papírfoszlány a készülék belsejében. ■ Ha a probléma csak a kétoldalas nyomtatás során merül fel, ellenőrizze, hogy nincs-e papírfoszlány a kétoldalas nyomtatás tálcájában, valamint hogy a kétoldalas nyomtatás tálcája teljesen be van-e helyezve, és a hátlap teljesen le van-e zárva.
 <p data-bbox="166 1263 392 1321">Felpöndörődő vagy hullámos lap</p>	<ul style="list-style-type: none"> ■ Ellenőrizze a papírtípust és a papír minőségét. A magas hőmérséklet és páratartalom miatt a papír hullámossá válhat. <ul style="list-style-type: none"> ➤➤ <i>Használható papír és más nyomtatási médiák</i> ➤➤ részt a(z) 20. oldalon ➤➤ Termékbiztonsági útmutató: <i>Válasszon biztonságos helyet a termék számára</i> ■ Ha ritkán használja a készüléket, akkor előfordulhat, hogy a papír túl hosszú ideje van a papíradagolóban. Próbálja megfordítani az adagolóban lévő papírköteget. Pörgesse át a papírköteget, majd fordítsa el 180°-kal a papírtálcában. ■ Nyissa fel a hátsó fedelet (a felfelé néző nyomatok kimeneti tálcáját), hogy a nyomtatott lap a felfelé néző nyomatok kimeneti tálcáján át távozhasson. ■ Válassza a Csökkentett papírgyűrdés üzemmódot a nyomtató-illesztőprogramban, ha nem az általunk ajánlott papírt használja. <ul style="list-style-type: none"> ➤➤ Szoftver használati útmutató: <i>Nyomtatás</i> (Windows® esetén) ➤➤ Szoftver használati útmutató: <i>Nyomtatás és faxolás</i> (Macintosh esetén)

Példák a gyenge nyomtatási minőségre	Javasolt teendők
 <p>Ráncok és gyűrődések</p>	<ul style="list-style-type: none"> ■ Ellenőrizze, hogy megfelelően van-e behelyezve a papír. <ul style="list-style-type: none"> ➤➤ <i>Papír és egyéb nyomtatási média betöltése</i> ➤➤ részt a(z) 10. oldalon ■ Ellenőrizze a papírtípust és a papír minőségét. <ul style="list-style-type: none"> ➤➤ <i>Használható papír és más nyomtatási médiák</i> ➤➤ részt a(z) 20. oldalon ■ Fordítsa át vagy fordítsa el 180°-kal a papírköteget az adagoló tálcában.
 <p>Borítékgyűrődések</p>	<ul style="list-style-type: none"> ■ Ellenőrizze, hogy a borítékok nyomtatása során a hátlap (a felfelé néző nyomatok kimeneti tálcája) nyitva van. <ul style="list-style-type: none"> ➤➤ <i>Nyomtatás vastag papírra, címkékre vagy borítékokra a többcélú tálcából</i> ➤➤ részt a(z) 14. oldalon ■ Ellenőrizze a boríték típusát és minőségét. <ul style="list-style-type: none"> ➤➤ <i>Használható papír és más nyomtatási médiák</i> ➤➤ részt a(z) 20. oldalon ■ Győződjön meg róla, hogy a készülék csak a többcélú tálcáról adagolja a borítékokat. <ul style="list-style-type: none"> ➤➤ <i>Papír betöltése a többcélú tálcába</i> ➤➤ részt a(z) 12. oldalon
 <p>Gyenge fixálás</p>	<ul style="list-style-type: none"> ■ Válassza a Javított festék rögzítés üzemmódot a nyomtató-illesztőprogramban. <ul style="list-style-type: none"> ➤➤ Szoftver használati útmutató: <i>Nyomtatás</i> (Windows® esetén) ➤➤ Szoftver használati útmutató: <i>Nyomtatás és faxolás</i> (Macintosh esetén) <p>Ha ez a beállítás nem javítja kellően a nyomtatás minőségét, állítsa át a nyomtató-illesztőprogram Médiatípus beállítását egy vastag beállításra.</p>
 <p>Göndörödés</p>	<ul style="list-style-type: none"> ■ Válassza a Csökkentett papírgyűrődés üzemmódot a nyomtató-illesztőprogramban. <ul style="list-style-type: none"> ➤➤ Szoftver használati útmutató: <i>Nyomtatás</i> (Windows® esetén) ➤➤ Szoftver használati útmutató: <i>Nyomtatás és faxolás</i> (Macintosh esetén) ■ Nyissa fel a hátsó fedelet (a felfelé néző nyomatok kimeneti tálcáját), hogy a nyomtatott lap a felfelé néző nyomatok kimeneti tálcáján át távozhasson.

Készülékinformációk

A gyári szám ellenőrzése

A készülék sorozatszámát az LCD kijelzőn nézheti meg.

- 1 Nyomja meg a következő gombokat:
Menu (Menü), 6, 2.
- 2 Nyomja meg (a) **Stop/Exit (Stop/Kilépés)** gombot.

Visszaállítási funkciók

A következő alaphelyzet funkciók állnak rendelkezésre:

1 Hálózat

Visszaállíthatja a belső nyomtatókiszolgálót a gyári alapértelmezett beállításokra, például az eredeti jelszóra és IP-címre.

2 Minden beáll.

Visszaállíthatja a készülék összes beállítását a gyári alapbeállításokra.

A Brother javasolja ezen funkció használatát, ha a készüléktől megszabadul.



Megjegyzés

Húzza ki az interfészkábelt a Hálózat vagy a Minden beáll. kiválasztása előtt.

A készülék beállításainak gyári alaphelyzetbe történő visszaállítása

- 1 Nyomja meg a következő gombokat:
Menu (Menü), 1, 9.
- 2 Nyomja meg a ▲ vagy ▼ gombot a használni kívánt visszaállítási funkció kiválasztásához.
Nyomja meg (a) **OK** gombot.
- 3 Tegye az alábbiak valamelyikét:
 - A beállítások alaphelyzetbe állításához nyomja meg az **1** gombot, és ugorjon a **4** lépéshez.
 - Ha módosítások nélkül kíván kilépni, akkor nyomja meg a **2** gombot, és ugorjon az **5** lépéshez.
- 4 A rendszer felszólítja a készülék újraindítására. Tegye az alábbiak valamelyikét:
 - A készülék újraindításához nyomja meg az **1** gombot. A készülék újraindul.
 - Ha a készülék újraindítása nélkül kíván kilépni, akkor nyomja meg a **2** gombot. Ugorjon a **5**. lépéshez.

Ha nem indítja újra a készüléket, a visszaállítás nem megy végbe, és a beállítások változatlanok maradnak.

- 5 Nyomja meg (a) **Stop/Exit (Stop/Kilépés)** gombot.



Megjegyzés

A **Menu (Menü), 5, 0** gombok megnyomásával is visszaállíthatja a hálózati beállításokat.

Képernyőn történő programozás

A készüléket egyszerű használatra tervezték. A készülék könnyen programozható az LCD kijelzőn megjelenő menüpontok segítségével.

A képernyőn megjelenő utasítások lépésről lépésre segítenek a készülék programozásában. Csak annyit kell tennie, hogy követi ezeket az utasításokat.

Hogyan érhető el a menü üzemmód

1 Nyomja meg (a) **Menu (Menü)** gombot.

2 Válasszon egy opciót.

- Nyomja meg a **1** gombot a **Ált. beáll.** menü megnyitásához.
- Nyomja meg a **2** gombot a **Másol** menü megnyitásához.
- Nyomja meg a **3** gombot a **Printer** menü megnyitásához.
- Nyomja meg a **4** gombot a **USB Direkt I/F** menü megnyitásához.
- Nyomja meg a **5** gombot a **Hálózat** menü megnyitásához.
- Nyomja meg a **6** gombot a **Gép információ** menü megnyitásához.

Gyorsabban mozoghat a menüpontok között a **▲** vagy **▼** gombbal, a kívánt irányba.

3 Nyomja meg az **OK** gombot mikor a kívánt opció megjelenik az LCD kijelzőn. Az LCD ezt követően a következő menüsintet fogja megjeleníteni.

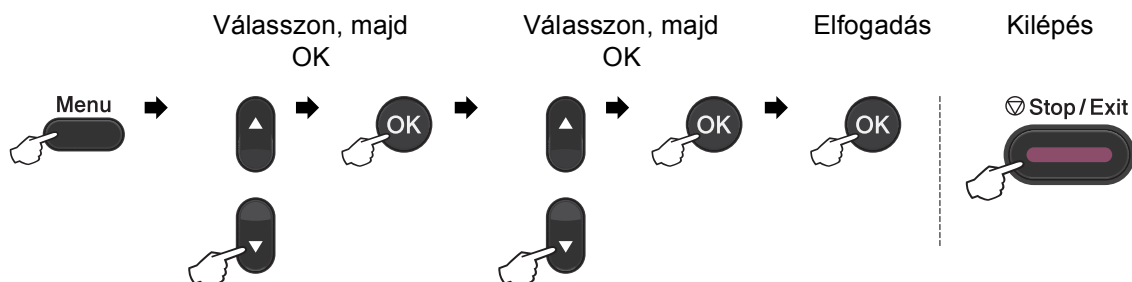
4 Használja a **▲** vagy a **▼** gombot az adott menüsinten lévő választás megkereséséhez.

5 Nyomja meg (a) **OK** gombot. Egy-egy opció beállítását követően a kijelzőn az **Elfogadva** felirat jelenik meg.


6 Nyomja meg a **Stop/Exit (Stop/Kilépés)** gombot a Menü módból való kilépéshez.


Menü táblázat


Az alapértelmezett gyári beállítások félkövéren vannak szedve és csillaggal vannak megjelölve.





1. szint	2. szint	3. szint	4. szint	Választási lehetőségek	Leírás	Oldal
1. Ált. beáll.	1. Papír	1. Papír típus	1. MPTálca	Vékony Sima* Vastag Vastagabb Újrapapír Címke	A tálcán lévő papír típusának beállítása.	17
			2. Felső	Vékony Sima* Vastag Vastagabb Újrapapír	A tálcán lévő papír típusának beállítása.	17
			3. Alsó (Ez a menü akkor jelenik meg, ha telepítette az opcionális alsó tálcát.)	Vékony Sima* Vastag Vastagabb Újrapapír	A tálcán lévő papír típusának beállítása.	17
<p>◆ Kibővített használati útmutató</p> <p>‡ Gyors telepítési útmutató</p> <p>□ Szoftver használati útmutató</p>						
<p> Az alapértelmezett gyári beállítások félkövéren vannak szedve, és csillaggal vannak megjelölve.</p>						

1. szint	2. szint	3. szint	4. szint	Választási lehetőségek	Leírás	Oldal
1. Ált. beáll. (folytatás)	1. Papír (folytatás)	2. Papír méret	1. MPTálca	A4* Letter Legal Executive A5 A5 L A6 B5 B6 Ívlap Bármely	A tálcán lévő papír méretének beállítása.	17
			2. Felső	A4* Letter Legal Executive A5 A5 L A6 B5 B6 Ívlap	A tálcán lévő papír méretének beállítása.	17
			3. Alsó (Ez a menü akkor jelenik meg, ha telepítette az opcionális alsó tálcát.)	A4* Letter Legal Executive A5 B5 B6 Ívlap	A tálcán lévő papír méretének beállítása.	17
	2. Hangjelző	—	—	Halk Közép* Hangos Ki	Hangjelző hangerejének beállítása.	9
<p>◆ Kibővített használati útmutató</p> <p>‡ Gyors telepítési útmutató</p> <p>□ Szoftver használati útmutató</p>						
<p> Az alapértelmezett gyári beállítások félkövéren vannak szedve, és csillaggal vannak megjelölve.</p>						

1. szint	2. szint	3. szint	4. szint	Választási lehetőségek	Leírás	Oldal
1.Ált. beáll. (folytatás)	3.Gazdaságosság	1.Tonertakarékos	—	Be Ki*	Növelhető a festékkazetta élettartama a gazdaságos nyomtatással.	Lásd: ◆.
		2.Készenléti idő	—	A tartomány modellenként eltérő. 03Min*	Energia takarítható meg.	
		3.Aut. kikapcs.	—	Be* Ki	Engedélyezi vagy letiltja a Kikapcsolás módot.	
	4.Csendes mód	—	—	Be Ki*	Csökkenti a nyomtatási zajt.	
5.Tálca használ	1.Másol	—	—	Csak Tálca#1 Csak Tálca#2 Csak MP TC>T1>T2* T1>T2>TC (A Tálca#2 és T2 akkor jelenik meg, ha telepítette az opcionális alsó tálcát.)	A Másolás üzemmódhoz használni kívánt tálcát választja ki.	18
				2.Nyomat	—	Csak Tálca#1 Csak Tálca#2 Csak MP TC>T1>T2* T1>T2>TC (A Tálca#2 és T2 akkor jelenik meg, ha telepítette az opcionális alsó tálcát.)
6.LCD kontraszt	—	—	—	-□□□■+ -□□□■+ -□□□■+* -□■□□+ -■□□□+	Az LCD kijelző kontrasztjának beállítása.	Lásd: ◆.
<p>◆ Kibővített használati útmutató</p> <p>‡ Gyors telepítési útmutató</p> <p>□ Szoftver használati útmutató</p>						
<p> Az alapértelmezett gyári beállítások félkövéren vannak szedve, és csillaggal vannak megjelölve.</p>						

1. szint	2. szint	3. szint	4. szint	Választási lehetőségek	Leírás	Oldal
1.Ált. beáll. (folytatás)	7.Biztonság	1.Funkció Zárás	—	—	Korlátozhatja a kiválasztott készülékműveleteket akár 25 egyéni felhasználóig, és minden más nem hitelesített nyilvános felhasználó számára.	Lásd: ◆.
		2.Zár beállít	—	—	Megakadályozza, hogy illetéktelen felhasználók módosíthassák a készülék aktuális beállításait.	
8.Dokum. scan	1.Szenüveg mér.	—	—	A4* Letter	Beállítja az expozíciós üveglap szkennelési területét a dokumentum méretéhez.	Lásd: □.
		2.Fájlméret	1.Színes	Kicsi Közepes* Nagy	Lehetőség van saját alapbeállítások adattömörítési arány megadására.	
			2.Szürke	Kicsi Közepes* Nagy		
9.Alapállapot	1.Hálózat	—	—	1.Null. 2.Kilép	Visszaállítja az összes hálózati beállítást a gyári alapértelmezésre.	98
	2.Minden beáll.	—	—	1.Null. 2.Kilép	Visszaállítja a készülék összes beállítását a gyári alapértelmezésre.	
0.Nyelv	—	—	—	(Válassza ki a nyelvet.)	A LCD kijelző nyelvének módosítása.	Lásd: ‡.
<p>◆ Kibővített használati útmutató</p> <p>‡ Gyors telepítési útmutató</p> <p>□ Szoftver használati útmutató</p>						
<p> Az alapértelmezett gyári beállítások félkövéren vannak szedve, és csillaggal vannak megjelölve.</p>						

1. szint	2. szint	3. szint	Választási lehetőségek	Leírás	Oldal
2. Másol	1. Minőség	—	Auto* Szöveg Fotó Ábra	Megválaszthatja az adott dokumentumtípus másolási felbontását.	Lásd: ◆.
	2. Világosság	—	-□□□■+ -□□□□+ -□□■□+* -■□□□+ -■□□□+	Beállítja a másolatok kívánt fényerejét.	
	3. Kontraszt	—	-□□□■+ -□□□□+ -□□■□+* -■□□□+ -■□□□+	Másolatok kontrasztjának beállítása.	
◆ Kibővített használati útmutató					
 Az alapértelmezett gyári beállítások félkövéren vannak szedve, és csillaggal vannak megjelölve.					


1. szint	2. szint	3. szint	Választási lehetőségek	Leírás	Oldal
3. Printer	1. Emuláció	—	Automata (EPSON) * Automata (IBM) HP LaserJet BR-Script 3 Epson FX-850 IBM Proprinter	Az emuláció módjának kiválasztása.	Lásd: <input type="checkbox"/>
	2. Printer opciók	1. Belső betűtíp.	1. HP LaserJet 2. BR-Script 3	A készülék belső betűkészlet-listájának nyomtatása.	
		2. Konfiguráció	—	A nyomtatási beállítások listájának kinyomtatása.	
		3. Tesztnyomtatás	—	Tesztoldalt nyomtat.	
	3. Duplex	—	Be (hosszú old) Be (rövid old) Ki *	Engedélyezi vagy letiltja a kétoldalas nyomtatást. A hosszú gerinc vagy rövid gerinc kétoldalas nyomtatást is választhatja.	
	4. Auto folytatás	—	Be* Ki	Ha ez a beállítás engedélyezve van, a készülék automatikusan korrigálja a papírméretből adódó hibát, és bármilyen kompatibilis papírt felhasznál a többi papírtálcából.	
5. Printer törlés	—	1. Null. 2. Kilép	Visszatérés az eredeti gyári alapértelmezett beállításokhoz.		
<input type="checkbox"/> Szoftver használati útmutató					
 Az alapértelmezett gyári beállítások félkövéren vannak szedve, és csillaggal vannak megjelölve.					


1. szint	2. szint	3. szint	Választási lehetőségek	Leírás	Oldal
4.USB Direkt I/F	1.Direkt nyomt.	1.Papír méret	A4* Letter Legal Executive A5 A5 L A6 B5 B6 Ívlap	Beállítja az USB Flash memória meghajtóról történő közvetlen nyomtatás papírméretét.	28
		2.Média típus	Vékony Sima* Vastag Vastagabb Újrapapír Címke	Beállítja az USB Flash memória meghajtóról történő közvetlen nyomtatás médiatípusát.	28
		3.Több példány	1 az 1-ben* 2 az 1-ben 4 az 1-ben 9 az 1-ben 16 az 1-ben 25 az 1-ben 1 2x2 oldalon 1 3x3 oldalon 1 4x4 oldalon 1 5x5 oldalon	Beállítja az USB Flash memória meghajtóról történő közvetlen nyomtatás esetén az oldalak megjelenítését a papíron.	29
		4.Oldalbeállítás	Állókép* Fekvőkép	Beállítja, hogy USB Flash memória meghajtóról történő közvetlen nyomtatás során fekvő vagy álló képeket nyomtasson-e a készülék.	29


Szoftver használati útmutató



Az alapértelmezett gyári beállítások félkövérén vannak szedve, és csillaggal vannak megjelölve.

1. szint	2. szint	3. szint	Választási lehetőségek	Leírás	Oldal
4.USB Direkt I/F (folytatás)	1.Direkt nyomt. (folytatás)	5.Szétválogat	Be* Ki	USB Flash memória meghajtóról történő közvetlen nyomtatás során engedélyezhető és letiltható az oldalszétválogatás.	29
		6.Nyomt. Minőség	Normál* Finom	USB Flash memória meghajtóról történő közvetlen nyomtatás során beállítható a nyomtatási minőség.	29
		7.PDF opció	Dokumentum* Dokum&jelölés Dokum&bélyeg	Beállítja a PDF opciót: nyomtasson-e jelölést vagy bélyeget a PDF fájlban a szöveggel együtt.	29
		8.Index nyomt.	Egyszerű* Részletek	Beállítható az index megjelenítése: egyszerű vagy részletes.	29
	2.Scan USB-re	1.Felbontás	Színes 100 dpi* Színes 200 dpi Színes 300 dpi Színes 600 dpi Szín autom. Szürke 100 dpi Szürke 200 dpi Szürke 300 dpi Szürke autom. F&F 300 dpi F&F 200 dpi F&F 200X100 dpi	USB Flash memória meghajtóra történő szkennelés során beállítható a felbontás.	Lásd: <input type="checkbox"/>
2.Fájlnev	—	Megadható a szkennelt adat fájlneve.			
<input type="checkbox"/> Szoftver használati útmutató					
 Az alapértelmezett gyári beállítások félkövéren vannak szedve, és csillaggal vannak megjelölve.					

1. szint	2. szint	3. szint	4. szint	Választási lehetőségek	Leírás	Oldal
5.Hálózat	1.TCP/IP	1.Boot mód	—	Auto* Statikus RARP BOOTP DHCP	Kiválaszthatja a legmegfelelőbb bootolási módot.	Lásd: +.
		(IP Boot Próba)	—	00003* [00000-32767]	Megadja a készülék IP cím lekérési kísérleteinek számát, amikor a Boot mód beállítása a Statikus kivételével bármi.	
		2.IP cím	—	[000-255]. [000-255]. [000-255]. [000-255]	Adja meg az IP címet.	
		3.Alhálóz. Maszk	—	[000-255]. [000-255]. [000-255]. [000-255]	Adja meg az alhálózati maszkot.	
		4.Gateway	—	[000-255]. [000-255]. [000-255]. [000-255]	Adja meg az átjáró (gateway) címét.	
		5.Csomópont név	—	BRNXXXXXXXXXXXX	Adja meg a Csomópont nevét. (Legfeljebb 32 karakter)	
		6.Wins beállít	—	Auto* Statikus	A WINS konfigurációs mód kiválasztása.	
7.WINS szerver	—	Elsődleges [000-255]. [000-255]. [000-255]. [000-255] Másodlagos [000-255]. [000-255]. [000-255]. [000-255]	Az elsődleges és másodlagos WINS szerver IP címének meghatározása.			
+ Hálózati használati útmutató						
 Az alapértelmezett gyári beállítások félkövéren vannak szedve, és csillaggal vannak megjelölve.						


1. szint	2. szint	3. szint	4. szint	Választási lehetőségek	Leírás	Oldal
5. Hálózat (folytatás)	1. TCP/IP (folytatás)	8. DNS szerver	—	Elsődleges [000-255]. [000-255]. [000-255]. [000-255] Másodlagos [000-255]. [000-255]. [000-255]. [000-255]	Az elsődleges és másodlagos DNS szerver IP címének meghatározása.	Lásd: +.
		9. APIPA	—	Be* Ki	Automatikusan kiosztja az IP-címet a link-local címtartományból.	
		0. IPv6	—	Be Ki*	Engedélyezi vagy letiltja az IPv6 protokollt. Ha az IPv6 protokollt kívánja használni, akkor látogassa meg a http://solutions.brother.com/ weboldalt a további információkért.	
	2. Ethernet	—	—	Auto* 100B-FD 100B-HD 10B-FD 10B-HD	Kiválasztja az Ethernet-csatlakozási módot.	
	3. Állapot	—	—	Aktív 100B-FD Aktív 100B-HD Aktív 10B-FD Aktív 10B-HD Inaktív	Megjeleníti az Ethernet-kapcsolat állapotát.	
4. MAC cím	—	—	—	Megjeleníti a készülék MAC-címét.		
+ Hálózati használati útmutató						
 Az alapértelmezett gyári beállítások félkövérén vannak szedve, és csillaggal vannak megjelölve.						

1. szint	2. szint	3. szint	4. szint	Választási lehetőségek	Leírás	Oldal
5. Hálózat (folytatás)	5. Szken. FTP-re	—	—	Színes 100 dpi* Színes 200 dpi Színes 300 dpi Színes 600 dpi Szín autom. Szürke 100 dpi Szürke 200 dpi Szürke 300 dpi Szürke autom. F&F 300 dpi F&F 200 dpi F&F 200X100 dpi	Kiválasztja az FTP-n keresztül küldendő fájl formátumát.	Lásd: +.
	6. Szken. hál.-ra (Windows®)	—	—	Színes 100 dpi* Színes 200 dpi Színes 300 dpi Színes 600 dpi Szín autom. Szürke 100 dpi Szürke 200 dpi Szürke 300 dpi Szürke autom. F&F 300 dpi F&F 200 dpi F&F 200X100 dpi	Szkenelhet fekete-fehér vagy színes dokumentumokat közvetlenül CIFS-kiszolgálóra a helyi hálózaton vagy az interneten.	
	0. Hál. alapáll.	—	—	1. Null. 2. Kilép	Visszaállítja az összes hálózati beállítást a gyári alapbeállításokra.	

+ Hálózati használati útmutató



Az alapértelmezett gyári beállítások félkövéren vannak szedve, és csillaggal vannak megjelölve.

1. szint	2. szint	3. szint	Választási lehetőségek	Leírás	Oldal
6. Gép információ	1. Idő&dátum	1. Idő&dátum	—	Dátum és idő megjelenítése az LCD-kijelzőn.	Lásd: ‡
		2. Nyári időszak.	Be* Ki	Automatikusan átvált nyári időszámításra.	Lásd: ◆
		3. Időzóna	UTCXXX:XX	Megadja az aktuális országhoz tartozó időzónát.	Lásd: +
	2. Gyári szám	—	—	Ellenőrizheti a berendezés sorozatszámát.	98
	3. Lapszám	—	Teljes Lista Másol Nyomtat	Megtekintheti a berendezés élettartama során nyomtatott összoldalszámot.	Lásd: ◆
	4. Felhasz. Beáll.	—	—	Felsorolja a beállításait.	
	5. Hálózat beáll.	—	—	Felsorolja a hálózati beállításokat.	
	6. Dob pont nyomt	—	—	A dob pont ellenőrző lista kinyomtatása.	
	7. Alkatr. Élet.	1. Dob	—	Ellenőrizheti, hogy a készülék alkatrészeinek élettartamából hány százalék van hátra. (A 2. tálcá papíradagoló egysége csak akkor jelenik meg, ha telepítette az opcionális papírtálcát.)	
		2. Olvasztó	—		
3. Lézer		—			
4. PF készlet TC		—			
5. PF készlet 1		—			
6. PF készlet 2		—			
<p>◆ Kibővített használati útmutató</p> <p>‡ Gyors telepítési útmutató</p> <p>+ Hálózati használati útmutató</p>					
<p> Az alapértelmezett gyári beállítások félkövéren vannak szedve, és csillaggal vannak megjelölve.</p>					

Szövegbevitel

Bizonyos menükiválasztások beállításakor szöveges karaktereket kell beírnia. A számgombokon betűk is fel vannak tüntetve. A **0**, **#** és ***** gombok *nem* tartalmaznak betűket, mert ezekkel speciális karakterek írhatók be.

A kívánt karakter megadásához nyomja meg a megfelelő számbillentyűt az ebben a referenciatáblázatban megadott gyakorisággal.

Gomb	egyszer	kétszer	háromszor	négyszer	öttször	hatször	hétyszer	nyolcszor	kilencszer
1	@	.	/	1	@	.	/	1	@
2	a	b	c	A	B	C	2	a	b
3	d	e	f	D	E	F	3	d	e
4	g	h	i	G	H	I	4	g	h
5	j	k	l	J	K	L	5	j	k
6	m	n	o	M	N	O	6	m	n
7	p	q	r	s	P	Q	R	S	7
8	t	u	v	T	U	V	8	t	u
9	w	x	y	z	W	X	Y	Z	9

A kisbetűket nem engedélyező menüpontok esetén használja a következő referenciatáblázatot.

Gomb	egyszer	kétszer	háromszor	négyszer	öttször
2	A	B	C	2	A
3	D	E	F	3	D
4	G	H	I	4	G
5	J	K	L	5	J
6	M	N	O	6	M
7	P	Q	R	7	P
8	T	U	V	8	T
9	W	X	Y	9	W

Szóköz beillesztése

Ha szóközt szeretne beilleszteni, nyomja meg a ► gombot kétszer a karakterek között.

Javítás

Ha egy karaktert hibásan írt be, és meg szeretné változtatni, a ◀ vagy ► gombbal mozgassa a kurzort a hibás karakterhez, majd nyomja meg a **Clear (Törlés)** gombot.

Betűk ismétlése

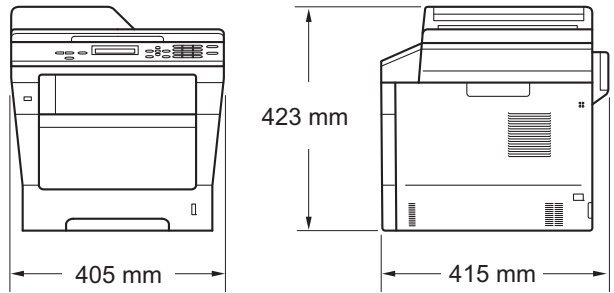
Ha a megadandó betű ugyanazon a billentyűn található, mint az előző, akkor mielőtt újra megnyomná a billentyűt, nyomja meg a ► gombot.

Speciális karakterek és szimbólumok

Nyomja le a *, # vagy 0 gombot, majd a ◀ vagy ▶ billentyűvel mozgassa a kurzort a kívánt szimbólumhoz vagy karakterhez. Nyomja meg az OK gombot a kiválasztáshoz. Az alábbi szimbólumok és karakterek a menüválasztástól függően jelennek meg.

- * megnyomásával (szóköz) ! " # \$ % & ' () * + , - . /
elérhető
karakterek:
- # megnyomásával : ; < = > ? @ [] ^ _ \ ~ ' | { }
elérhető
karakterek:
- 0 megnyomásával Á É Í Ó Ö Ő Ú Ü Ű 0
elérhető
karakterek:

Általános

Modell		DCP-8110DN
Nyomtató típusa		Lézer
Nyomatási mód		Elektrografikus lézernyomtató
Memóriakapacitás	Alapfelszereltség	64 MB
	Opcionális	1 aljzat: DDR2 SO-DIMM (144 tűs), legfeljebb 256 MB
LCD (folyadékkristályos kijelző)		22 karakter × 5 sor
Áramforrás		220–240 V váltakozó feszültség, 50/60 Hz
Energiafogyasztás ¹ (átlag)	Csúcs	Kb. 1 200 W 25 °C-on
	Másolás	Kb. 651 W 25 °C-on
	Másolás (Csendes üzemmód)	Kb. 336 W 25 °C-on
	Üzemkész	Kb. 8,1 W 25 °C-on
	Mély alvás	Kb. 1,2 W
	Kikapcsolás	Kb. 0,26 W
Méretetek		
Súly (kellékanyagokkal)		15,6 kg

¹ USB kapcsolatok számítógéppel

Modell		DCP-8110DN	
Zajszint	Hangnyomás	Nyomtatás	LPAm = 59 dB (A)
		Üzemkész	LPAm = 37 dB (A)
		Nyomtatás (Csendes üzemmód)	LPAm = 54 dB (A)
	Hangerő	Másolás ^{1 2}	LWAd = 6,64 B (A)
		Üzemkész ^{1 2}	LWAd = 4,62 B (A)
		Nyomtatás (Csendes üzemmód)	LWAd = 6,4 B (A)
Hőmérséklet		Működés közben	10–32,5 °C
		Tárolás	0–40 °C
Páratartalom		Működés közben	20 és 80% (kondenzáció nélkül)
		Tárolás	10 és 90% (kondenzáció nélkül)
ADF (automatikus dokumentum-adagoló)		Legfeljebb 35 lap A legjobb eredményért javasoljuk: Hőmérséklet: 20–30 °C Páratartalom: 50% – 70% Papír: 80 g/m ²	

¹ A mérés a RAL-UZ122 szerinti módszernek megfelelően történt.

² A LWAd > 6,30 B (A) értékkel rendelkező irodai készülékek nem alkalmasak olyan helyiségben való használatra, ahol elsődlegesen szellemi munkát végeznek. Az ilyen készülékeket külön helyiségben kell elhelyezni az általuk keltett zaj miatt.

Dokumentumméret

Modell		DCP-8110DN
Dokumentumméret (egyoldalas)	ADF szélessége	147,3 - 215,9 mm
	ADF hosszúsága	147,3–355,6 mm
	Szkennerüveg szélessége	Max. 215,9 mm
	Szkennerüveg hosszúsága	Max. 300,0 mm

Nyomtatási adathordozó

Modell		DCP-8110DN	
Papír bemenet	Papírtálca (normál)	Papírtípus	Normál papír, vékony papír, újrahasznosított papír
		Papírméret	A4, Letter, B5 (ISO/JIS), A5, A5 (hosszú él), B6 (ISO), A6, Executive, Legal, Folio
		Papírsúly	60–105 g/m ²
		Maximális papírkapacitás	Legfeljebb 250 lap 80 g/m ² tömegű normál papír
	Többcélú tálca	Papírtípus	Normál papír, vékony papír, vastag papír, vastagabb papír, újrahasznosított papír, finom írópapír, címke, boríték, vékony boríték, vastag boríték
		Papírméret	Szélesség: 76,2–215,9 mm Hosszúság: 127,0–355,6 mm
		Papírsúly	60–163 g/m ²
		Maximális papírkapacitás	Legfeljebb 50 lap 80 g/m ² normál papír
	2. papírtálca (opcionális)	Papírtípus	Normál papír, vékony papír, újrahasznosított papír
		Papírméret	A4, Letter, B5 (ISO/JIS), A5, B6 (ISO), Executive, Legal, Folio
		Papírsúly	60–105 g/m ²
		Maximális papírkapacitás	Legfeljebb 500 lap 80 g/m ² normál papír
Papír kimenet ¹	Lefelé néző nyomatok kimeneti tálcája	Legfeljebb 150 lap 80 g/m ² tömegű normál papír (lefelé nézve érkeznek a lefelé néző nyomatok kimeneti papírtálcájára)	
	Felfelé néző nyomatok kimeneti tálcája	Egy lap (felfelé nézve érkezik a felfelé néző nyomatok kimeneti tálcájára)	
Kétoldalas	Automatikus kétoldalas nyomtatás	Papírtípus	Normál papír, vékony papír, újrahasznosított papír
		Papírméret	A4
		Papírsúly	60–105 g/m ²

¹ A címkék esetén ajánlatos azonnal eltávolítani a kinyomtatott papírokat a kimeneti papírtálcáról az elkenődés elkerülése érdekében.

Másolás

Modell	DCP-8110DN
Másolási szélesség	Max. 210 mm
Többszörös másolás	Legfeljebb 99 oldalt rak egymásra, vagy válogat le
Nagyítás/Kicsinyítés	25 - 400% között (1%-os lépésközzel)
Felbontás	Max: 1200 × 600 dpi
Első másolat elkészítési ideje ¹	Kevesebb mint 10,5 másodperc 23 °C / 230 V mellett

¹ Üzemkész módból és normál tálcával

Szkenner

Modell	DCP-8110DN
Színes/Fekete	Igen/Igen
TWAIN kompatibilis eszköz	Igen (Windows® XP / Windows Vista® / Windows® 7 / Mac OS X 10.5.8, 10.6.x, 10.7.x ¹)
WIA kompatibilis eszköz	Igen (Windows® XP/Windows Vista®/Windows® 7)
ICA kompatibilis eszköz	Igen (Mac OS X 10.6.x, 10.7.x)
Színmélység	48 bit belső / 24 bit külső szín
Felbontás	Max. 19 200 × 19200 dpi (interpolált) ² Maximum 1200 × 1200 dpi (optikai) ² (a szkennervegről) Maximum 1200 × 600 dpi (optikai) ² (az ADF-ből)
Szkennelési szélesség	Max. 210 mm
Szürkeárnyalat	256 szint

¹ A legújabb Mac OS X illesztőprogram-frissítésekért látogasson el a <http://solutions.brother.com/> webhelyre.

² Legfeljebb 1200 × 1200 dpi felbontású szkennelés a WIA illesztőprogrammal Windows® XP, Windows Vista® és Windows® 7 operációs rendszeren (akár 19 200 × 19 200 dpi is választható a szkennер segédprogrammal)

Nyomtató

Modell	DCP-8110DN
Automatikus 2-oldalas nyomtatás	Igen
Emulációk	PCL6, BR-Script3 (PostScript® 3™), IBM Proprinter XL, Epson FX-850
Felbontás	1200 dpi × 1200 dpi, HQ1200 (2400 dpi × 600 dpi) minőség, 600 dpi × 600 dpi
Nyomatási sebesség (kétoldalas)	Legfeljebb 18 oldal/perc (legfeljebb 9 oldal/perc) (A4 méret) ¹
Nyomatási sebesség	Legfeljebb 36 oldal/perc (A4 méret) ¹
Első nyomtatás elkészítési ideje ²	Kevesebb mint 8,5 másodperc 23 °C / 230 V mellett

¹ A nyomtatási sebesség függ a nyomtatott dokumentum típusától.

² Üzemkész módból és normál tálcával

Közvetlen nyomtatás funkció

Modell	DCP-8110DN
Kompatibilitás	PDF 1.7-es verzió ¹ , JPEG, Exif + JPEG, PRN (Brother nyomtató illesztőprogrammal létrehozott), TIFF (Brother MFC vagy DCP modellekkel szkennelt), XPS 1.0-s verzió
Interfész	USB közvetlen interfész

¹ JBIG2 képfájl, JPEG2000 képfájl, vagy írásvetítő fólia fájl tartalmazó PDF adatok nem támogatottak.

Számítógép-követelmények

Minimális rendszerkövetelmények és támogatott szoftverfunkciók								
Számítógép Platform és Operációs Rendszer Verzió		Processzor minimális sebessége	Minimum RAM	Ajánlott RAM	Telepítéshez szükséges hely a merevlemezen		Támogatott szoftver funkciók	Támogatott PC interfész ²
					Illesztőprogramokhoz	Alkalmazásokhoz		
Windows® operációs rendszer	Windows® XP Home ^{1 3} Windows® XP Professional ^{1 3}	Intel® Pentium® II vagy ezzel egyenértékű	128 MB	256 MB	150 MB	500 MB	Nyomtatás, szkennelés	USB, 10Base-T/ 100Base-TX (Ethernet)
	Windows® XP Professional x64 Edition ^{1 3}	64 bites (Intel®64 vagy AMD64) támogatott processzor	256 MB	512 MB				
	Windows Vista® ^{1 3}	Intel® Pentium® 4 vagy azzal egyenértékű 64-bites (Intel®64 vagy AMD64) processzor	512 MB	1 GB	500 MB	1,2 GB		
	Windows® 7 ^{1 3}	Intel® Pentium® 4 vagy azzal egyenértékű 64-bites (Intel®64 vagy AMD64) processzor	1 GB (32 bites) 2 GB (64 bites)	1 GB (32 bites) 2 GB (64 bites)	650 MB			

Minimális rendszerkövetelmények és támogatott szoftverfunkciók								
Számítógép Platform és Operációs Rendszer Verzió		Processzor minimális sebessége	Minimum RAM	Ajánlott RAM	Telepítéshez szükséges hely a merevlemezen		Támogatott szoftver funkciók	Támogatott PC interfész ²
					Illesztőprogramokhoz	Alkalmazásokhoz		
	Windows Server [®] 2003 (nyomtatás csak a hálózaton keresztül)	Intel [®] Pentium [®] III vagy azzal egyenértékű	256 MB	512 MB	50 MB	N/A	Nyomtatás	10Base-T/ 100Base-TX (Ethernet)
	Windows Server [®] 2003 x64 Edition (nyomtatás csak a hálózaton keresztül)	64 bites (Intel [®] 64 vagy AMD64) támogatott processzor						
	Windows Server [®] 2008 (nyomtatás csak a hálózaton keresztül)	Intel [®] Pentium [®] 4 vagy azzal egyenértékű (Intel [®] 64 vagy AMD64) processzor	512 MB	2 GB				
	Windows Server [®] 2008 R2 (nyomtatás csak a hálózaton keresztül)	64 bites (Intel [®] 64 vagy AMD64) támogatott processzor						
Macintosh operációs rendszer	Mac OS X 10.5.8	PowerPC G4/G5 Intel [®] processzor	512 MB	1 GB	80 MB	400 MB	Nyomtatás, szkennelés	USB, 10Base-T/ 100Base-TX (Ethernet)
	Mac OS X 10.6.x	Intel [®] processzor	1 GB	2 GB				
	Mac OS X 10.7.x	Intel [®] processzor	2 GB	2 GB				

¹ WIA, 1200 × 1200 felbontáshoz. Brother szkennelő segédprogrammal megnövelhető 19200 × 19200 dpi-re.

² Harmadik féltől származó USB portok nem támogatottak.

³ A Nuance™ PaperPort™ 12SE Windows® XP esetében csak a Microsoft® SP3 vagy újabb verziókat, Windows Vista® és Windows® 7 esetén csak az SP2 vagy újabb verziókat támogatja.

A legújabb illesztőprogram-frissítésekért látogassa meg a <http://solutions.brother.com/> weboldalt.

Az összes védjegy, márka és terméknév a megfelelő vállalatok tulajdona.

Fogyóeszközök

Modell		DCP-8110DN	Modell neve
Tonerkazetta	A készülékkel kapott	Kb. 2 000, A4 vagy Letter méretű oldal ¹	-
	Alapfelszereltség	Kb. 3 000, A4 vagy Letter méretű oldal ¹	TN-3330
	Nagy kapacitású	Kb. 8 000, A4 vagy Letter méretű oldal ¹	TN-3380
Dobegység		Kb. 30 000, A4 vagy Letter méretű oldal (1 oldal/feladat) ²	DR-3300

¹ A kazetta körülbelüli kapacitását az ISO/IEC 19752 szerint határoztuk meg.

² A dob élettartama becslött érték, és a használat típusától függően változhat.

Interfészek

Modell	DCP-8110DN
USB	Nagy sebességű USB 2.0 ^{1 2} Ajánlott olyan USB 2.0 kábelt (A/B típust) használni, amely nem hosszabb 2 méternél.
Ethernet ³	10BASE-T / 100BASE-TX Olyan Ethernet U/UTP kábelt használjon, amely 5. vagy magasabb kategóriájú.

- ¹ Készüléke Hi-Speed USB 2.0 interfésszel rendelkezik. A készülék csatlakoztatható olyan számítógéphez is, amely USB 1.1 interfésszel rendelkezik.
- ² Harmadik féltől származó USB portok nem támogatottak.
- ³ A részletes hálózati műszaki adatokkal kapcsolatban lásd: *Hálózat (LAN)* ►► részt a(z) 126. oldalon és ►► Hálózati használati útmutató.

Hálózat (LAN)



Megjegyzés

A hálózati műszaki adatokkal kapcsolatos további információk ►► Hálózati használati útmutató.

Modell		DCP-8110DN
LAN		A készüléket hálózathoz csatlakoztathatja a hálózati nyomtatáshoz és a hálózati szkenneléshez. A Brother BRAdmin Light ^{1 2} hálózatkezelési szoftvert is megtalálja.
Protokollok	IPv4	ARP, RARP, BOOTP, DHCP, APIPA (Auto IP), WINS/NetBIOS névfeloldás, DNS feloldó, mDNS, LLMNR válaszadó, LPR/LPD, Egyéni Raw Port/Port9100, SMTP ügyfél, IPP/IPPS, FTP ügyfél és kiszolgáló, CIFS ügyfél, TELNET kiszolgáló, SNMPv1/v2c/v3, HTTP/HTTPS kiszolgáló, TFTP ügyfél és kiszolgáló, ICMP, Web Services (nyomtatás/szkennelés), SNTP ügyfél
	IPv6	NDP, RA, DNS feloldó, mDNS, LLMNR válaszadó, LPR/LPD, Egyéni Raw Port/Port9100, IPP/IPPS, FTP ügyfél és kiszolgáló, CIFS ügyfél, TELNET kiszolgáló, SNMPv1/v2c/v3, HTTP/HTTPS kiszolgáló, TFTP ügyfél és kiszolgáló, SMTP ügyfél, ICMPv6, SNTP ügyfél, Web Services (nyomtatás/szkennelés)
Biztonsági protokollok	Vezetékes	APOP, POP SMTP előtt, SMTP-AUTH, SSL/TLS (IPPS, HTTPS, SMTP, POP), SNMP v3, 802.1x (EAP-MD5, EAP-FAST, PEAP, EAP-TLS, EAP-TTLS), Kerberos

¹ (Windows® felhasználók esetén) A Brother BRAdmin Light a készülékhez mellékelt CD-ROM lemezen érhető el. (Macintosh felhasználók esetén) A Brother BRAdmin Light letöltésként érhető el a következő helyről: <http://solutions.brother.com/>.

² (Windows® felhasználók esetén) Ha haladó eszközekezelési lehetőségekre van szüksége, használja a Brother BRAdmin Professional segédprogram legújabb verzióját, amelyet a következő webhelyről tölthet le: <http://solutions.brother.com/>.

A

A készülék programozása	99
ADF (automatikus dokumentum-adagoló) használat	25
Apple Macintosh Lásd: Szoftver használati útmutató.	

Á

Állapot LED	8
-------------------	---

B

Biztonságos nyomtatás gomb	7
Borítékok	14, 20, 21, 23

C

Címkék	12, 20, 21, 24
ControlCenter2 (Macintosh esetén) Lásd: Szoftver használati útmutató.	
ControlCenter4 (Windows® esetén) Lásd: Szoftver használati útmutató.	

CS

Csere	
dobegység	47
festékkazetta	41

D

Dobegység	
csere	47
tisztítás	55, 57
Dokumentum	
betöltés módja	25, 26
Dokumentum szkennelése számítógépre	33

F

Felbontás	
másolás	118
nyomtatás	120
szkennelés	119
Festékkazetta	
csere	41
Fogyóeszközök	39, 40

H

Hangerő, szabályozás csipogó	9
Hálózat	
nyomtatás Lásd: Hálózati használati útmutató.	
szkennelés Lásd: Szoftver használati útmutató.	
Hálózati csatlakozás	125
Hibaelhárítás	83
dokumentum-elakadás	70, 71
ha problémákat tapasztal	
hálózat	87
másolási minőség	86
nyomtatás	83
nyomtatási minőség	89
papírkezelés	85
szkennelés	86
szoftver	86
hibaüzenetek az LCD kijelzőn	64
karbantartási üzenetek az LCD kijelzőn	64
papírelakadás	72, 73, 74, 77, 81
Hibaüzenetek az LCD-n	64
A memória megtelt	67
Nem lehet nyomtatni XX	66
Nem lehet szkennelni XX	66
Nincs papír	68

I

Ívlap	17, 21
-------------	--------

K

Karbantartás, rutinműveletek	52
csere	
dobegység	47
festékkazetta	41
Készülékinformációk	
a készülék visszaállítása	98
állapotjelző LED	8
sorozatszám	98
visszaállítási funkciók	98
Közvetlen nyomtatás	28
Közvetlen gomb	29
műszaki adatok	121

L

LCD (folyadékkristályos kijelző)	6, 99
--	-------

M

Macintosh	
Lásd: Szoftver használati útmutató.	
Másolás	
gombok	6
Memória	114
Memória megtelt-hibaüzenet	67
Menütáblázat	100
Méreték	114
Minőség	
nyomtatás	89

N

Nuance™ PaperPort™ 12SE	
Lásd: Szoftver használati útmutató. Lásd: Súgó a Nuance™ PaperPort™ 12SE alkalmazásban az útmutatók eléréséhez.	

NY

Nyomtatás	
dokumentum a számítógépről	32
felbontás	120
illesztőprogramok	120
Lásd: Szoftver használati útmutató.	
minőség	89
műszaki adatok	120
nehézségek	83

P

Papír	20
ajánlott	20, 21
betöltés módja	10
a papírtálcára	10
a többcélú tálcába	12
méret	17, 20
tálca kapacitása	21
típus	17, 20
Presto! PageManager	
Lásd: Szoftver használati útmutató. Lásd még a Presto! PageManager alkalmazás Súgójában.	

S

Sorozatszám	
hol található	
Lásd az előlap belső oldalán	
SÚGÓ	
LCD üzenetek	99
Menütáblázat	100
Súly	114

SZ

Szkennelés	
Lásd: Szoftver használati útmutató.	
Szkennerüveg	
használat	26
Szöveg, bevitel	112
Szürkeárnyalat	119

T

Tisztítás	
dobegység	57
koronavezeték	55
szkenner	54

Ü

Üzem mód, belépés	
másolás	27
szkennelés	7

V

Vezérlőpult áttekintése6

W

Windows®

Lásd: Szoftver használati útmutató.

brother®

Látogasson meg bennünket a világhálón
<http://www.brother.com/>

Ez a készülék kizárólag abban az országban használható, ahol azt megvásárolták. A helyi Brother vállalatok vagy viszonteladók kizárólag az adott országban megvásárolt gépekhez nyújtanak műszaki szolgáltatást.