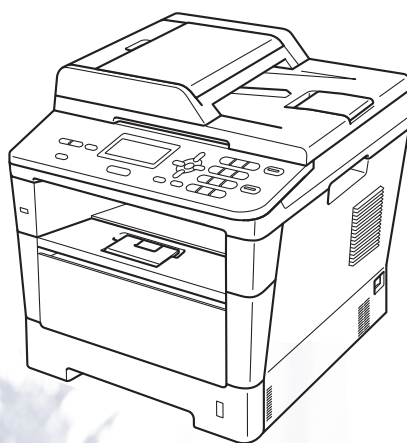


# Kibővített használati útmutató

## DCP-8110DN



# A használati útmutatók és azok megtalálása

Melyik útmutató?	Mi található benne?	Hol található?
<b>Termékbiztonsági útmutató</b>	Először ezt az útmutatót olvassa el. Olvassa el a Biztonsági előírásokat a készülék beállítása előtt. Ebben az útmutatóban találja a védjegyeket és jogi korlátozásokat.	Nyomtatott / A dobozban
<b>Gyors telepítési útmutató</b>	Kövesse a készülék beállításával, valamint az operációs rendszer és a használt kapcsolattípus illesztőprogramjainak és szoftvereinek telepítésével kapcsolatos utasításokat.	Nyomtatott / A dobozban
<b>Használati útmutató</b>	Ismerje meg a másolás, szkennelés és közvetlen nyomtatás műveleteket, és hogy hogyan cserélheti ki a kellékanyagokat. Lásd: hibaelhárítási tippek.	PDF-fájl / Telepítő CD-ROM / A dobozban
<b>Kibővített használati útmutató</b>	Ismerjen meg további speciális műveleteket: másolás, biztonsági szolgáltatások, jelentések nyomtatása és a rendszeres karbantartás elvégzése.	PDF-fájl / Telepítő CD-ROM / A dobozban
<b>Szoftver használati útmutató</b>	Kövesse ezeket az utasításokat a nyomtatáshoz, szkenneléshez, hálózati szkenneléshez és a Brother ControlCenter segédeszköz használatához.	PDF-fájl / Telepítő CD-ROM / A dobozban
<b>Hálózati használati útmutató</b>	Ez az útmutató hasznos információt nyújt a Brother készülékkel kapcsolatos vezetékes hálózati és biztonsági beállításokról. Emellett részletes hibaelhárítási tanácsokat és további információkat olvashat a készülék által támogatott protokollokról.	PDF-fájl / Telepítő CD-ROM / A dobozban
<b>Google Cloud Print útmutató</b>	Ez az útmutató részletesen ismerteti, hogyan konfigurálhatja a Brother készüléket egy Google fiókhhoz, hogyan használhatja a Google Cloud Print szolgáltatásait a Gmail™ Mobilhoz, a mobilkészülékekhez készült Google Dokumentumok™, valamint a Chrome OS rendszerhez készült alkalmazásokat használó eszközökről való internetes nyomtatáshoz.	PDF-fájl / Brother Solutions Center <sup>1</sup>

<sup>1</sup> Látogasson meg bennünket az alábbi címen: <http://solutions.brother.com/>.

# Tartalomjegyzék

<b>1</b>	<b>Általános beállítások</b>	<b>1</b>
	Memóriatár.....	1
	Automatikus nyári időszámítás.....	1
	Gazdaságosság.....	2
	Festéktakarékos mód.....	2
	Készenléti idő.....	2
	Mély alvás mód.....	2
	Kikapcsolás mód.....	3
	Csendes üzemmód funkció.....	3
	Csendes üzemmód.....	3
	LCD kontraszt.....	4
	Szkennerüveg mérete.....	4
	Felhasználói beállítások listája.....	5
	Hálózati konfiguráció jelentés.....	5
<b>2</b>	<b>Biztonsági jellemzők</b>	<b>6</b>
	Secure Function Lock 2.0.....	6
	A rendszergazda jelszavának beállítása.....	7
	A rendszergazda jelszavának módosítása.....	7
	A nyilvános felhasználói mód beállítása.....	8
	Korlátozott felhasználók beállítása.....	8
	Biztonságos funkciózár be- és kikapcsolása.....	9
	Felhasználó váltása.....	10
	Beállítási zár.....	11
	Jelszó beállítása.....	11
	A beállítási zár jelszavának módosítása.....	12
	Beállítási zár be/kikapcsolása.....	12
<b>3</b>	<b>Másolatok készítése</b>	<b>13</b>
	Másolási beállítások.....	13
	Másolás leállítása.....	13
	Másolt képek nagyítása vagy kicsinyítése.....	13
	A Beállítás gomb használata.....	15
	Másolatok leválogatása.....	16
	A másolási minőség javítása.....	16
	A fényerő és a kontraszt beállítása.....	17
	N az 1-ben másolatok készítése (elrendezés).....	18
	2 az 1-ben igazolványmásolás.....	20
	Tálca kiválasztása.....	21
	Kétoldalas másolás.....	21
	Kétoldalas másolat (hosszú gerinc tükrözése).....	21
	Speciális kétoldalas másolás (tükrözés a rövid gerinc mentén).....	22

<b>A</b>	<b>Szokásos karbantartás</b>	<b>23</b>
	A készülék tisztítása és ellenőrzése .....	23
	Az oldalszámlálók ellenőrzése .....	24
	Az alkatrészek hátralévő élettartamának ellenőrzése .....	24
	Az időszakos karbantartás által érintett elemek cseréje .....	25
	A készülék csomagolása és szállítása .....	26
<b>B</b>	<b>Választási lehetőségek</b>	<b>29</b>
	Opcionális papírtálca (LT-5400) .....	29
	Memóriakártya .....	29
	SO-DIMM-típusok .....	29
	Kiegészítő memória telepítése .....	30
<b>C</b>	<b>Szójegyzék</b>	<b>32</b>
<b>D</b>	<b>Index</b>	<b>33</b>

## Memóriatár

A menübeállításokat a memória rögzíti, és áramszünet esetén *nem* vesznek el. Az ideiglenes beállítások (például a kontraszt) *elvesznek*. Az áramkimaradás során a készülék azonban megőrzi a dátumot és az időt legfeljebb 60 óráig.

## Automatikus nyári időszámítás

Beállíthatja a készüléket, hogy automatikusan váltson nyári időszámításra. Tavasszal egy órával előre állítja magát, és egy órával vissza ősszel.

- 1 Nyomja meg a következő gombokat: **Menu (Menü)**, **6**, **1**, **2**.
- 2 Nyomja meg a **▲** vagy a **▼** gombot, és válassza a **Be** vagy a **Ki** beállítást. Nyomja meg (a) **OK** gombot.
- 3 Nyomja meg (a) **Stop/Exit (Stop/Kilépés)** gombot.

## Gazdaságosság

### Festéktakarékos mód

---

E funkció használatával festéket takaríthat meg. Ha **Be** állapotba kapcsolja a festékkímélő üzemmódot, akkor a nyomtatás világosabbnak tűnik. Az alapértelmezett beállítás: **Ki**.

- 1 Nyomja meg a következő gombokat: **Menu (Menü), 1, 3, 1**.
- 2 Nyomja meg a **▲** vagy a **▼** gombot, és válassza a **Be** vagy a **Ki** beállítást. Nyomja meg (a) **OK** gombot.
- 3 Nyomja meg (a) **Stop/Exit (Stop/Kilépés)** gombot.



#### Megjegyzés

---

Nem ajánlott a Festékkímélő funkció fotók vagy szürkeárnyalatú képek nyomtatásához.

---

### Készenléti idő

---

A Készenléti üzemmód beállítással csökkenthető az áramfogyasztás. Amikor a készülék Készenléti üzemmódban (Energia-megtakarítás üzemmódban) van, olyan, mintha ki lenne kapcsolva. A készülék felébred, és elkezd nyomtatni, amikor nyomtatási feladatot kap.

Megadhatja, hogy a készülék mennyi ideig tartó tétlenség után lépjen készenléti üzemmódba. Ha a készülék nyomtatási feladatot fogad vagy másol, az időzítő újraindul. Az alapértelmezett beállítás 3 perc.

Amikor a készülék készenléti üzemmódban van, az LCD-n a **Készenlét** felirat jelenik meg.

- 1 Nyomja meg a következő gombokat: **Menu (Menü), 1, 3, 2**.
- 2 Állítsa be, hogy mennyi ideig (0-90 perc) legyen a készülék üresjáratban, mielőtt készenléti üzemmódba lépne. Nyomja meg (a) **OK** gombot.
- 3 Nyomja meg (a) **Stop/Exit (Stop/Kilépés)** gombot.

### Mély alvás mód

---

Amikor a készülék Készenléti üzemmódban van, és bizonyos ideig nem fogad feladatot, a készülék automatikusan Mély alvás üzemmódra vált, és az LCD-n a **Alvómód** felirat jelenik meg. A Mély alvás üzemmód még kevesebb áramot használ, mint a Készenléti üzemmód. A készülék felébred, ha nyomtatási feladatot kap.

## Kikapcsolás mód

Ha a készülék 4 óráig Mély alvás módban van, automatikusan Kikapcsolás módba lép, és az LCD-kijelzőn a(z) **Kikapcsolás** felirat jelenik meg. A Kikapcsolás mód a legalacsonyabb energiafogyasztású üzemmód, körülbelül 0,26 W energiafogyasztással. A nyomtatás elkezdéséhez nyomja meg a vezérlőpult bármelyik gombját, majd küldje el a nyomtatási adatokat.

A Kikapcsolás mód funkciót az alábbi lépések segítségével engedélyezheti vagy tilthatja le:

- 1 Nyomja meg a következő gombokat: **Menu (Menü), 1, 3, 3.**
- 2 Nyomja meg a ▲ vagy a ▼ gombot, és válassza a **Be** vagy a **Ki** beállítást. Nyomja meg (a) **OK** gombot.
- 3 Nyomja meg (a) **Stop/Exit (Stop/Kilépés)** gombot.



### Megjegyzés

A készülék nem lép Kikapcsolás módba, ha vezetékes hálózathoz csatlakozik, vagy ha biztonságos nyomtatási adatok vannak a memóriában.

## Csendes üzemmód funkció

### Csendes üzemmód

A Csendes üzemmód beállítással csökkenthető a nyomtatási zaj. Ha a Csendes üzemmód be van kapcsolva (**Be**), a nyomtatási sebesség csökken. Az alapértelmezett beállítás: **Ki**.

- 1 Nyomja meg a következő gombokat: **Menu (Menü), 1, 4.**
- 2 Nyomja meg a ▲ vagy a ▼ gombot, és válassza a **Be** vagy a **Ki** beállítást. Nyomja meg (a) **OK** gombot.
- 3 Nyomja meg (a) **Stop/Exit (Stop/Kilépés)** gombot.

## LCD kontraszt

A kontraszt módosításával sötétebbé vagy világosabbá teheti az LCD-kijelzőt.

- 1 Nyomja meg a következő gombokat:  
**Menu (Menü), 1, 6.**
- 2 A ► gombbal sötétítheti az LCD-t. Vagy, a ◀ gombbal világosíthatja az LCD-t.  
Nyomja meg (a) **OK** gombot.
- 3 Nyomja meg (a) **Stop/Exit (Stop/Kilépés)** gombot.

## Szkennerüveg mérete

Ha a szkennelésre kijelölt dokumentumok Letter méretűek, akkor a szkennerüveg méretét `Letter` értékre kell állítani, ellenkező esetben a szkennelt képen a dokumentum egyes részei hiányozni fognak.

- 1 Nyomja meg a következő gombokat:  
**Menu (Menü), 1, 8, 1.**
- 2 Használja a ▲ vagy a ▼ gombot a(z) `Letter` opció kiválasztásához.  
Nyomja meg (a) **OK** gombot.
- 3 Nyomja meg (a) **Stop/Exit (Stop/Kilépés)** gombot.



## Felhasználói beállítások listája

Lehetőség van a készülék beállításainak kinyomtatására.

- 1 Nyomja meg a következő gombokat: **Menu (Menü), 6, 4.**
- 2 Nyomja meg (a) **Start** gombot.
- 3 Nyomja meg (a) **Stop/Exit (Stop/Kilépés)** gombot.

## Hálózati konfiguráció jelentés

A hálózati konfiguráció jelentés az aktuális hálózati beállításokat tartalmazza, beleértve a hálózati nyomtatókiszolgáló beállításait.

- 1 Nyomja meg a következő gombokat: **Menu (Menü), 6, 5.**
- 2 Nyomja meg (a) **Start** gombot.
- 3 Nyomja meg (a) **Stop/Exit (Stop/Kilépés)** gombot.

## Secure Function Lock 2.0

A Biztonságos funkciózár lehetővé teszi, hogy korlátozza az alábbi készülékfunkciók nyilvános elérését:

- Másolás
- Szkennelés
- Közv. USB
- Nyomtat<sup>1</sup>
- Page Limit (Lapfelhasználás korlátozása)<sup>2</sup>

<sup>1</sup> A Nyomtat a Google Cloud Print használatával küldött nyomtatási feladatokat foglalja magában.

<sup>2</sup> A Page Limit (Lapfelhasználás korlátozása) a web alapú kezelő használatával állítható be.

Ez a funkció a felhasználó által megadott menübeállítások korlátozásával azt is meggátolja, hogy a felhasználók módosítsák a készülék alapbeállításait.

A biztonsági funkciók használata előtt először meg kell adnia egy rendszergazda jelszót.

A korlátozott műveletekhez való hozzáférés egy korlátozott felhasználó létrehozásával engedélyezhető. A korlátozott felhasználóknak meg kell adniuk egy jelszót a készülék használatához.

Jól jegyezze le a jelszót. Ha elfelejti, akkor újra be kell állítania a készülékben tárolt jelszó értékét. A jelszó visszaállításával kapcsolatos információért hívja a Brother vevőszolgálatát.



### Megjegyzés

---

- A Biztonságos funkciózár kézzel állítható be a kezelőpanel, a web alapú kezelő, illetve a BRAdmin Professional 3 alkalmazás (csak Windows® esetén) használatával. A funkció beállításához javasolt a web alapú kezelő vagy a BRAdmin Professional 3 (csak Windows® esetén) használata. (▶▶ Hálózati használati útmutató)
  - Csak a rendszergazdák állíthatják be a korlátozásokat, és módosíthatják az egyes felhasználók beállításait.
-

## A rendszergazda jelszavának beállítása

Az itt beállított jelszót a rendszergazda használja. Ezzel a jelszóval állíthatja be a felhasználókat, és be- vagy kikapcsolhatja a Biztonságos funkciózárat. (Lásd: *Korlátozott felhasználók beállítása*

➤➤ részt a(z) 8. oldalon és *Biztonságos funkciózár be- és kikapcsolása*

➤➤ részt a(z) 9. oldalon.)

- 1 Nyomja meg a következő gombokat: **Menu (Menü), 1, 7, 1.**
- 2 Adjon meg egy négyjegyű jelszót a 0-9 számok használatával. Nyomja meg (a) **OK** gombot.
- 3 Adja meg újra a jelszót, amikor az LCD-kijelzőn a E11 . : üzenet jelenik meg. Nyomja meg (a) **OK** gombot.
- 4 Nyomja meg (a) **Stop/Exit (Stop/Kilépés)** gombot.

## A rendszergazda jelszavának módosítása

- 1 Nyomja meg a következő gombokat: **Menu (Menü), 1, 7, 1.**
- 2 Használja a ▲ vagy a ▼ gombot a(z) **Jelszó** megadás opció kiválasztásához. Nyomja meg (a) **OK** gombot.
- 3 Írja be a regisztrált négyjegyű jelszót. Nyomja meg (a) **OK** gombot.
- 4 Írjon be egy négyjegyű számot az új jelszóhoz. Nyomja meg (a) **OK** gombot.
- 5 Ha az LCD a(z) E11 . : üzenetet mutatja, akkor adja meg ismét az új jelszót. Nyomja meg (a) **OK** gombot.
- 6 Nyomja meg (a) **Stop/Exit (Stop/Kilépés)** gombot.

## A nyilvános felhasználói mód beállítása

A nyilvános felhasználói mód azon funkciók hozzáférését korlátozza, melyek valamennyi nyilvános felhasználó számára elérhetőek. A nyilvános felhasználóknak nem kell jelszót használniuk ahhoz, hogy az itt beállított funkciókat elérjék. Egy nyilvános felhasználót állíthat be.

- 1 Nyomja meg a következő gombokat:  
**Menu (Menü), 1, 7, 1.**
- 2 Használja a ▲ vagy a ▼ gombot a(z) Azon. beáll. opció kiválasztásához. Nyomja meg (a) **OK** gombot.
- 3 Adja meg a rendszergazdajelszót. Nyomja meg (a) **OK** gombot.
- 4 Használja a ▲ vagy a ▼ gombot a(z) Publikus opció kiválasztásához. Nyomja meg (a) **OK** gombot.
- 5 Nyomja meg a ▲ vagy ▼ gombot a Engedélyezés vagy Letiltás kiválasztásához a Másolás számára. Nyomja meg (a) **OK** gombot. Miután beállította a Másolás lehetőséget, ismételje meg ezt a lépést a Szkennelés, Közv. USB és Nyomtat funkcióhoz is. Ha az LCD-n az Kilép jelenik meg, akkor nyomja meg az **OK** gombot.
- 6 Nyomja meg (a) **Stop/Exit (Stop/Kilépés)** gombot.

## Korlátozott felhasználók beállítása

Beállíthat jelszóval rendelkező felhasználókat, és korlátozhatja a funkciókat, amelyekhez hozzáférhetnek. A web alapú kezelő vagy a BRAdmin Professional 3 alkalmazás (csak Windows® esetén) használatával speciális korlátozásokat is megadhat, például oldalszámláló vagy a számítógép-felhasználó bejelentkezési neve szerinti korlátozást is. (►► Hálózati használati útmutató) Legfeljebb 25 korlátozott felhasználót állíthat be korlátozásokkal és jelszóval.

- 1 Nyomja meg a következő gombokat:  
**Menu (Menü), 1, 7, 1.**
- 2 Használja a ▲ vagy a ▼ gombot a(z) Azon. beáll. opció kiválasztásához. Nyomja meg (a) **OK** gombot.
- 3 Adja meg a rendszergazdajelszót. Nyomja meg (a) **OK** gombot.
- 4 Használja a ▲ vagy a ▼ gombot a(z) felh.XX opció kiválasztásához. Nyomja meg (a) **OK** gombot.
- 5 Használja a számgombokat a felhasználói név beírásához. (►► Használati útmutató: *Szövegbevitel*) Nyomja meg (a) **OK** gombot.
- 6 Írja be a felhasználó négyjegyű jelszavát. Nyomja meg (a) **OK** gombot.
- 7 Nyomja meg a ▲ vagy ▼ gombot a Engedélyezés vagy Letiltás kiválasztásához a Másolás számára. Nyomja meg (a) **OK** gombot. Miután beállította a Másolás lehetőséget, ismételje meg ezt a lépést a Szkennelés, Közv. USB és Nyomtat funkcióhoz is. Ha az LCD-n az Kilép jelenik meg, akkor nyomja meg az **OK** gombot.

8 Ismétlje meg a 4-7 lépést a további felhasználók és jelszavak megadásához.

9 Nyomja meg (a) **Stop/Exit (Stop/Kilépés)** gombot.



### Megjegyzés

Ne adhatja meg ugyanazt a nevet különböző felhasználókhoz.

## Biztonságos funkciózár be- és kikapcsolása

Ha rossz jelszót ír be, akkor az LCD a **Rossz jelszó** üzenetet jeleníti meg. Írja be ismét a helyes jelszót.

### Biztonságos funkciózár bekapcsolása

- 1 Nyomja meg a következő gombokat: **Menu (Menü), 1, 7, 1.**
- 2 Használja a ▲ vagy a ▼ gombot a(z) **Zár Ki→Be** opció kiválasztásához. Nyomja meg (a) **OK** gombot.
- 3 Adja meg a rendszergazda négy számjegyű jelszavát. Nyomja meg (a) **OK** gombot.

### Biztonságos funkciózár kikapcsolása

- 1 Nyomja meg a következő gombokat: **Menu (Menü), 1, 7, 1.**
- 2 Használja a ▲ vagy a ▼ gombot a(z) **Zár Be→Ki** opció kiválasztásához. Nyomja meg (a) **OK** gombot.
- 3 Adja meg a rendszergazda négy számjegyű jelszavát. Nyomja meg (a) **OK** gombot.

## Felhasználó váltása

---

Ez a beállítás lehetővé teszi, hogy regisztrált korlátozott felhasználók és a nyilvános mód között váltson, akkor, ha a Biztonságos funkciózár lehetőség be van kapcsolva.

### A korlátozott felhasználói mód megváltoztatása

- 1 Tartsa lenyomva a ◀ gombot a **Secure Print (Biztonságos nyomtatás)** megnyomásakor.
- 2 Nyomja meg a ▲ vagy ▼ gombot azonosítója kiválasztásához. Nyomja meg (a) **OK** gombot.
- 3 Adja meg négy számjegyű jelszavát. Nyomja meg (a) **OK** gombot.



### Megjegyzés

---

- Ha az aktuális azonosító a használni kívánt funkcióra van korlátozva, a **Belépés tiltva** üzenet jelenik meg az LCD-kijelzőn. Az LCD-kijelzőn megjelenik a(z) **ID módosítása** üzenet és egyéb felhasználói azonosítók, hogy a hozzáféréssel rendelkező felhasználói azonosítóra vagy nyilvános módra válthasson. Ha hozzá tud férni a használni kívánt funkcióhoz, nyomja meg a ▲ vagy ▼ gombot a név kiválasztásához, majd nyomja meg az **OK** gombot. Adja meg négyjegyű jelszavát, majd nyomja meg az **OK** gombot.
  - Ha a felhasználói azonosítóhoz lapfelhasználási korlátozás van beállítva, és már elérte a maximális lapszámot, az LCD-kijelzőn a **Korlát túllépés** szöveg jelenik meg, amikor az adatok nyomtatásával próbálkozik. Lépjen kapcsolatba a rendszergazdával a Biztonsági funkciózár beállításainak ellenőrzéséhez.
- 

### Váltás nyilvános módba

Miután egy korlátozott felhasználó befejezte a készülék használatát, az egy percen belül visszaáll nyilvános módra.

Úgy is kiléphet a korlátozott felhasználói üzemmódból, hogy megnyomja következő gombokat:

- **Clear (Törlés)**, ha másolás üzemmódban van.
- **SCAN (Szkennel)**, ha szkennelés üzemmódban van.

Az LCD megkérdezi a következőt:  
Publikusra vált?.

Nyomja meg a **1** gombot a **1. Igen** kiválasztásához.



### Megjegyzés

---

Ha a használni kívánt funkció minden felhasználó esetében korlátozott, a **Nem elérhető szöveg** jelenik meg a kijelzőn, a készülék visszaáll üzemmész módba, és nem tudja elérni a használni kívánt funkciót. Lépjen kapcsolatba a rendszergazdával a Biztonsági funkciózár beállításainak ellenőrzéséhez.

---

## Beállítási zár

Beállítási zár alkalmazása során megadhat egy jelszót, így megakadályozhatja, hogy mások véletlenül módosítsák a készülék beállításait.

Jól jegyezze le a jelszót. Ha elfelejti, akkor újra be kell állítania a készülékben tárolt jelszavak értékét. Kérjük, hívja a rendszergazdát vagy a Brother ügyfélszolgálatát.

Ha a Beállítási zár **Be** értékű, a beállítások csak a jelszóval módosíthatók.

## Jelszó beállítása

- 1 Nyomja meg a következő gombokat: **Menu (Menü), 1, 7, 2**.
- 2 Adjon meg egy négyjegyű jelszót a 0-9 számok használatával.  
Nyomja meg (a) **OK** gombot.
- 3 Adja meg újra a jelszót, amikor az LCD-n a **E11 . .** üzenet látható.  
Nyomja meg (a) **OK** gombot.
- 4 Nyomja meg (a) **Stop/Exit (Stop/Kilépés)** gombot.

## A beállítási zár jelszavának módosítása

- 1 Nyomja meg a következő gombokat:  
**Menu (Menü), 1, 7, 2.**
- 2 Használja a ▲ vagy a ▼ gombot a(z) Jelszó megadás opció kiválasztásához.  
Nyomja meg (a) **OK** gombot.
- 3 Adja meg aktuális négy számjegyű jelszavát.  
Nyomja meg (a) **OK** gombot.
- 4 Írjon be egy négyjegyű számot az új jelszóhoz.  
Nyomja meg (a) **OK** gombot.
- 5 Adja meg újra az új jelszót, amikor az LCD-kijelzőn az alábbi üzenet jelenik meg: `El1 . . .`  
Nyomja meg (a) **OK** gombot.
- 6 Nyomja meg (a) **Stop/Exit (Stop/Kilépés)** gombot.

## Beállítási zár be/kikapcsolása

Ha az alábbi utasításokat követve rossz jelszót ad meg, az LCD-n a `Rossz jelszó` üzenet lesz látható. Írja be ismét a helyes jelszót.

### Beállítási zár bekapcsolása

- 1 Nyomja meg a következő gombokat:  
**Menu (Menü), 1, 7, 2.**
- 2 Használja a ▲ vagy a ▼ gombot a(z) Be opció kiválasztásához.  
Nyomja meg (a) **OK** gombot.
- 3 Adja meg a négy számjegyű jelszavát.  
Nyomja meg (a) **OK** gombot.
- 4 Nyomja meg (a) **Stop/Exit (Stop/Kilépés)** gombot.

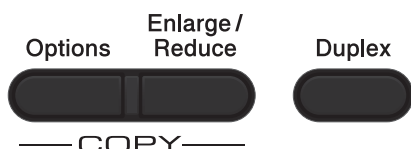
### Beállítási zár kikapcsolása

- 1 Nyomja meg a következő gombokat:  
**Menu (Menü), 1, 7, 2.**
- 2 Adja meg a négy számjegyű jelszavát.  
Nyomja meg kétszer az **OK** gombot.
- 3 Nyomja meg (a) **Stop/Exit (Stop/Kilépés)** gombot.



## Másolási beállítások

Ha gyorsan meg kívánja változtatni a másolás beállításait a következő másoláshoz, használja az ideiglenes **COPY (Másolás)** gombokat. Több beállítást is módosíthat.



A készülék a másolás után egy perccel visszaáll az alapbeállításaira.

Beállítás módosításához nyomja meg az ideiglenes **COPY (Másolás)** gombot vagy **Duplex** gombot, majd nyomja meg a **▲** vagy **▼** és a **◀** vagy **▶** gombot, hogy görgessen a másolási beállítások között. Amikor a kívánt beállítás van kiemelve, nyomja meg az **OK** gombot.


Amikor befejezte a beállítások megváltoztatását, nyomja meg a **Start** gombot a másolás elkezdéséhez.

## Másolás leállítása

A másolás leállításához nyomja meg a **Stop/Exit (Stop/Kilépés)** gombot.

## Másolt képek nagyítása vagy kicsinyítése

Választhat az alábbi nagyítási vagy kicsinyítési arányok közül:

Nyomja meg 	100%*
	97% LTR→A4
	94% A4→LTR
	91% Teljes Old.
	85% LTR→EXE
	83% LGL→A4
	78% LGL→LTR
	70% A4→A5
	50%
	Egyéni (25-400%) <sup>1</sup>
	Auto <sup>2</sup>
	200%
141% A5→A4	
104% EXE→LTR	

\* A gyári beállítást csillaggal jelzett félkövér betűtípus jelöli.

- <sup>1</sup> A Egyéni (25-400%) részben lehetőség van egy 25% - 400% közötti arány megadására.
- <sup>2</sup> A Auto beállítja a készüléket, hogy úgy számolja ki a kicsinyítési arányt, hogy az a leginkább megfeleljen a papírméretnek. A Auto csak ADF használata esetén elérhető.

A következő másolat nagyításához vagy kicsinyítéséhez kövesse az alábbi utasításokat:

- 1** Helyezze be a dokumentumot.
- 2** Használja a számgombokat a másolatok számának beírásához (legfeljebb 99).

- 3 Nyomja meg az **Enlarge/Reduce (Nagyít/Kicsinyít)** gombot, majd nyomja meg a ► gombot.
- 4 Válasszon az alábbi lehetőségek közül:
  - A ▲ vagy a ▼ gomb megnyomásával válassza ki a nagyítási vagy kicsinyítési arányt.  
Nyomja meg (a) **OK** gombot.
  - Használja a ▲ vagy a ▼ gombot a(z) *Egyéni (25-400%)* opció kiválasztásához.  
Nyomja meg (a) **OK** gombot.  
A számgombokkal írja be a nagyítási vagy kicsinyítési arányt 25% és 400% érték között. (Nyomja meg például az **5** és a **3** gombot az 53% érték beírásához.)  
Nyomja meg (a) **OK** gombot.
- 5 Nyomja meg (a) **Start** gombot.



### Megjegyzés


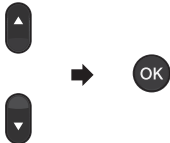
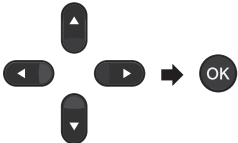
---

A 2 az 1-ben (Á), 2 az 1-ben (F), 2 az 1-ben (ID), 4 az 1-ben (Á) és 4 az 1-ben (F) elrendezési beállítások *nem* érhetők el nagyításkor/kicsinyítéskor.

---

## A Beállítás gomb használata

Használja az **Options (Opciók)** gombot, hogy gyorsan beállíthassa a másolás jellemzőit ideiglenesen, csak a következő másolás esetére.

Nyomja meg	Menü elemei	Választási lehetőségek	Oldal
	Nyomja meg a ▲ vagy a ▼ gombot, majd az <b>OK</b> gombot.  	Nyomja meg a ▲, ▼, ◀ vagy ▶, majd az <b>OK</b> gombot  	
	Gyűjt/Rendez	<b>Gyűjt*</b> Rendez	16
	Minőség	<b>Auto*</b> Szöveg Fotó Ábra	16
	Világosság	-■□□□+ -□■□□+ -□□■□+* -□□□■+ -□□□■+	17
	Kontraszt	-■□□□+ -□■□□+ -□□■□+* -□□□■+ -□□□■+	18
	Oldal beáll.	<b>Ki (1 az 1)*</b> 2 az 1-ben (Á) 2 az 1-ben (F) 2az1-ben (ID) 4 az 1-ben (Á) 4 az 1-ben (F)	18
	Tálca választás	<b>TC&gt;T1* vagy M&gt;T1&gt;T2*<sup>1</sup></b> T1>TC vagy T1>T2>M <sup>1</sup> #1 (XXX) <sup>2</sup> #2 (XXX) <sup>12</sup> TC (XXX) <sup>2</sup>	21

Az alapértelmezett gyári beállítások félkövéren vannak szedve és csillaggal vannak megjelölve.

<sup>1</sup> A T2 és #2 jel csak akkor jelenik meg, ha telepítve van az opcionális alsó tálca.

<sup>2</sup> Az XXX a **Menu (Menü)**, **1**, **1**, **2** gombok megnyomása után beállított papírméret.

## Másolatok leválogatása

Leválogattathatja a többszörös másolatokat. Az oldalak 1 2 3, 1 2 3, 1 2 3, stb. sorrendben kerülnek leválogatásra.

- 1 Helyezze be a dokumentumot.
- 2 Használja a számgombokat a másolatok számának beírásához (legfeljebb 99).
- 3 Nyomja meg (a) **Options (Opciók)** gombot. Használja a ▲ vagy a ▼ gombot a(z) Gyűjt/Rendez opció kiválasztásához. Nyomja meg (a) **OK** gombot.
- 4 Használja a ▲ vagy a ▼ gombot a(z) Rendez opció kiválasztásához. Nyomja meg (a) **OK** gombot.
- 5 Az oldal szkenneléséhez nyomja meg a **Start** gombot. Ha az ADF-be helyezte a dokumentumot, a készülék elkezd az oldalakat beolvasni és nyomtatni.

**Ha a szkennerrüveget (más néven az expozíciós üveglapot) használja, akkor lépjen a 6. lépésre.**

- 6 Az oldal beolvasását követően nyomja meg az 1 gombot a következő oldal beolvasásához.

Síkágys másolás Következő oldal?
▲ 1. Igen
▼ 2. Nem
Vál. ▲▼ vagy OK

- 7 Helyezze a következő lapot a szkennerrüvegre. Nyomja meg (a) **OK** gombot. Ismételje meg a 6 és 7 lépést a dokumentum minden oldalánál.
- 8 Az összes oldal beolvasása után nyomja meg a 2 gombot a 6 lépésben a befejezéshez.

## A másolási minőség javítása

Egy sor különböző minőség-beállítás közül választhat. Az alapértelmezett beállítás:

Auto.

### ■ Auto

Ez a beállítás ajánlott a megszokott nyomtatványokhoz. Szöveget és képeket is egyaránt tartalmazó dokumentumokhoz ajánlott.

### ■ Szöveg

Főleg szöveget tartalmazó dokumentumokhoz ajánlott.

### ■ Fotó

Jobb másolási minőséget biztosít a fényképekhez.

### ■ Ábra

Számlák másolásához ajánlott.

A minőség beállítás *ideiglenes* módosításához kövesse az alábbi utasításokat:

- 1 Helyezze be a dokumentumot.
- 2 Használja a számgombokat a másolatok számának beírásához (legfeljebb 99).
- 3 Nyomja meg (a) **Options (Opciók)** gombot. Használja a ▲ vagy a ▼ gombot a(z) **Minőség** opció kiválasztásához. Nyomja meg (a) **OK** gombot.
- 4 Használja a ◀ vagy a ▶ gombot a **Auto**, **Szöveg**, **Fotó** vagy **Ábra** opció kiválasztásához. Nyomja meg (a) **OK** gombot.
- 5 Nyomja meg (a) **Start** gombot.

Az *alapértelmezett* beállítás módosításához kövesse az alábbi utasításokat:

- 1 Nyomja meg a következő gombokat:  
**Menu (Menü), 2, 1.**
- 2 A másolási minőség kiválasztásához használja a ▲ vagy a ▼ gombot.  
Nyomja meg (a) **OK** gombot.
- 3 Nyomja meg (a) **Stop/Exit (Stop/Kilépés)** gombot.

## A fényerő és a kontraszt beállítása

### Világosság

A másolás fényereje módosítható, így sötétebb vagy világosabb másolatok készülhetnek.

- A másolási fényerő beállítás *ideiglenes* módosításához kövesse az alábbi lépéseket:

- 1 Helyezze be a dokumentumot.
- 2 Használja a számgombokat a másolatok számának beírásához (legfeljebb 99).
- 3 Nyomja meg (a) **Options (Opciók)** gombot.  
Használja a ▲ vagy a ▼ gombot a(z) *Világosság* opció kiválasztásához.  
Nyomja meg (a) **OK** gombot.
- 4 Nyomja meg a ► gombot világosabb másolatokhoz, a ◀ gombot sötétebbek készítéséhez.  
Nyomja meg (a) **OK** gombot.
- 5 Nyomja meg (a) **Start** gombot.
  - Az *alapértelmezett* beállítás módosításához kövesse az alábbi utasításokat:
- 1 Nyomja meg a következő gombokat:  
**Menu (Menü), 2, 2.**
- 2 Nyomja meg a ► gombot világosabb másolatokhoz, a ◀ gombot sötétebbek készítéséhez.  
Nyomja meg (a) **OK** gombot.
- 3 Nyomja meg (a) **Stop/Exit (Stop/Kilépés)** gombot.

## Kontraszt

A kontraszt beállításával a kép élesebbé és élénkebbé tehető.

- A kontraszt-beállítás *ideiglenes* módosításához kövesse az alábbi utasításokat:

- 1 Helyezze be a dokumentumot.
  - 2 Használja a számgombokat a másolatok számának beírásához (legfeljebb 99).
  - 3 Nyomja meg (a) **Options (Opciók)** gombot.  
Használja a ▲ vagy a ▼ gombot a(z) Kontraszt opció kiválasztásához. Nyomja meg (a) **OK** gombot.
  - 4 Nyomja meg a ◀ gombot a kontraszt csökkentéséhez, és a ▶ gombot a növeléséhez.  
Nyomja meg (a) **OK** gombot.
  - 5 Nyomja meg (a) **Start** gombot.
    - Az *alapértelmezett* beállítás módosításához kövesse az alábbi utasításokat:
- 1 Nyomja meg a következő gombokat: **Menu (Menü)**, **2**, **3**.
  - 2 Nyomja meg a ◀ gombot a kontraszt csökkentéséhez, és a ▶ gombot a növeléséhez.  
Nyomja meg (a) **OK** gombot.
  - 3 Nyomja meg (a) **Stop/Exit (Stop/Kilépés)** gombot.

## N az 1-ben másolatok készítése (elrendezés)

Csökkentheti a szükséges papírmennyiséget az N az 1-ben másolás funkcióval. Kettő vagy négy oldalt egy lapra nyomtathat. Ha egy igazolványkártya mindkét oldalát egy oldalra szeretné nyomtatni, lásd: *2 az 1-ben igazolványmásolás* ►► részt a(z) 20. oldalon.

### ! Fontos

- Figyeljen arra, hogy a papírméret A4, Letter, Legal vagy Ívlap legyen.
- (Á) Álló tájolás és (F) Fekvő tájolás.
- A Nagyítás/Kicsinyítés funkció nem használható N az 1-ben funkcióval.

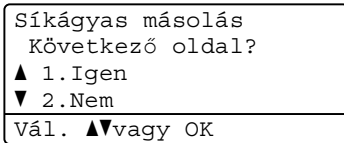
- 1 Helyezze be a dokumentumot.
- 2 Használja a számgombokat a másolatok számának beírásához (legfeljebb 99).
- 3 Nyomja meg (a) **Options (Opciók)** gombot. Használja a ▲ vagy a ▼ gombot a(z) **Oldal beáll.** opció kiválasztásához. Nyomja meg (a) **OK** gombot.
- 4 Nyomja meg a ▲ vagy ▼ gombot a Ki (1 az 1), 2 az 1-ben (Á), 2 az 1-ben (F), 2az1-ben (ID)<sup>1</sup>, 4 az 1-ben (Á) vagy 4 az 1-ben (F) kiválasztásához. Nyomja meg (a) **OK** gombot.

<sup>1</sup> A 2az1-ben (ID) funkcióról további részletekért lásd: *2 az 1-ben igazolványmásolás* ►► részt a(z) 20. oldalon.

- 5 Az oldal szkenneléséhez nyomja meg a **Start** gombot.  
Ha az ADF-be helyezte a dokumentumot, a készülék elkezd az oldalakat beolvasni és nyomtatni.

**Ha a szkennerrüveget (más néven az expozíciós üveglapot) használja, akkor lépjen a 6. lépésre.**

- 6 Az oldal beolvasását követően nyomja meg az **1** gombot a következő oldal beolvasásához.



- 7 Helyezze a következő lapot a szkennerrüvegre. Nyomja meg (a) **OK** gombot. Ismétlje meg a 6 és 7 lépést a dokumentum minden oldalánál.

- 8 Az összes oldal beolvasása után nyomja meg a **2** gombot a 6 lépésben a befejezéshez.

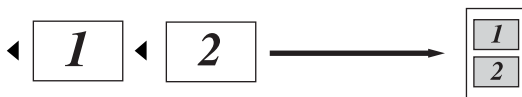
**ADF-ről történő másolás esetén:**

Helyezze a dokumentumot másolandó oldalával *felfelé* az alább bemutatott irányba:

■ **2 az 1-ben(Á)**



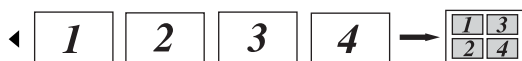
■ **2 az 1-ben(F)**



■ **4 az 1-ben(Á)**



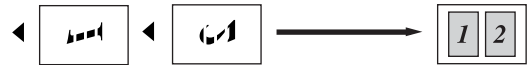
■ **4 az 1-ben(F)**



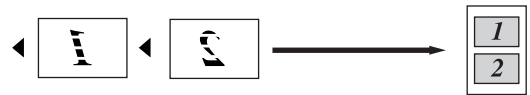
**A szkennerrüvegről történő másolás esetén:**

Helyezze a dokumentumot másolandó oldalával *lefelé* az alább bemutatott irányba:

■ **2 az 1-ben(Á)**



■ **2 az 1-ben(F)**



■ **4 az 1-ben(Á)**



■ **4 az 1-ben(F)**



## 2 az 1-ben igazolványmásolás

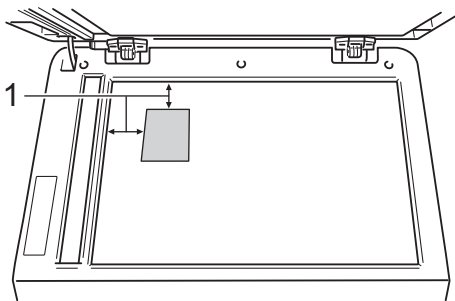
Az igazolványkártya mindkét oldalát egy lapra másolhatja, megőrizve a kártya eredeti méretét.



### Megjegyzés

Az igazolványkártyákat az érvényes törvények által engedélyezett mértékben másolhatja. (►► Termékbiztonsági útmutató: *A másolóberendezés törvénytelen használata (csak MFC és DCP modellek esetén)*)

- 1 Az igazolványkártyát a beolvasni kívánt oldalával *lefelé* helyezze a szkennер üvegének bal sarkához.



- 1 4 mm vagy annál nagyobb (fent, balra)

- Ha az ADF-be helyezte a dokumentumot, a készülék akkor is a szkennерüvegről szkenneli be az adatokat, amikor ebben a módban van.

- 2 Adja meg, hogy hány másolatot kíván készíteni.
- 3 Nyomja meg (a) **Options (Opciók)** gombot. Használja a ▲ vagy a ▼ gombot a(z) Oldal beáll. opció kiválasztásához. Nyomja meg (a) **OK** gombot.
- 4 Használja a ▲ vagy a ▼ gombot a(z) 2az1-ben (ID) opció kiválasztásához. Nyomja meg (a) **OK** gombot.

- 5 Nyomja meg (a) **Start** gombot. Miután a készülék beszkenne a kártya első oldalát, az LCD-n a következő utasítás látható.

IDt fordítsa meg  
Majd ny Start g

- 6 Fordítsa át az igazolványkártyát, és helyezze a szkennер üvegének bal oldalára.
- 7 Nyomja meg (a) **Start** gombot. A készülék beolvassa a kártya másik oldalát, és kinyomtatja az oldalt.



### Megjegyzés

Amikor a 2 az 1-ben igazolványmásolást választja, a készülék a **Fotó** minőséget és a +2 kontrasztot állítja be (-□□□□■+).



## Tálca kiválasztása

A tálcahasználati beállításokat csak a következő másolatra vonatkozóan is megváltoztathatja.

- 1 Helyezze be a dokumentumot.
- 2 Használja a számgombokat a másolatok számának beírásához (legfeljebb 99).
- 3 Nyomja meg (a) **Options (Opciók)** gombot. Használja a ▲ vagy a ▼ gombot a(z) Tálca választás opció kiválasztásához. Nyomja meg (a) **OK** gombot.
- 4 A ◀ vagy ▶ gombok segítségével válasszon a TC>T1, M>T1>T2<sup>1</sup>, T1>TC, T1>T2>M<sup>1</sup>, #1 (XXX)<sup>2</sup>, #2 (XXX)<sup>1 2</sup> vagy TC (XXX)<sup>2</sup> lehetőségek közül. Nyomja meg (a) **OK** gombot.

<sup>1</sup> A T2 és #2 jel csak akkor jelenik meg, ha telepítve van az opcionális alsó tálca.

<sup>2</sup> Az XXX a **Menu (Menü)**, 1, 1, 2 gombok megnyomása után beállított papírméret.

- 5 Nyomja meg (a) **Start** gombot.



### Megjegyzés

A tálcakiválasztás alapértelmezett beállításának módosításáról lásd: >> Használati útmutató: *Tálca használata Másolás üzemmódban.*

## Kétoldalas másolás

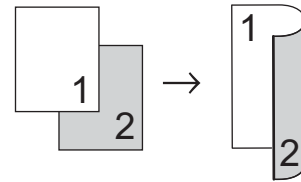
Ha az automatikus kétoldalas másolás funkciót szeretné használni, helyezze a dokumentumot az ADF egységbe.

Ha a memória megtelt üzenet jelenik meg a kétoldalas másolatok készítése során, próbáljon meg további memóriát telepíteni. (Lásd: *Kiegészítő memória telepítése* >> részt a(z) 30. oldalon.)

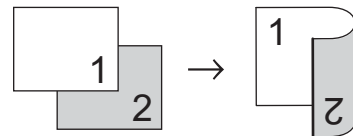
### Kétoldalas másolat (hosszú gerinc tükrözése)

#### ■ 1old.-2old. H.

Álló



Fekvő



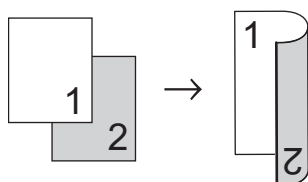
- 1 Helyezze be a dokumentumot.
- 2 Írja be a másolatok számát (legfeljebb 99) a számgombokkal.
- 3 Nyomja meg a **Duplex** és a ▲ vagy ▼ gombot a 1old.-2old. H. funkció kiválasztásához. Nyomja meg (a) **OK** gombot.
- 4 A dokumentum másolásához nyomja meg a **Start** gombot.

## Speciális kétoldalas másolás (tükrözés a rövid gerinc mentén)

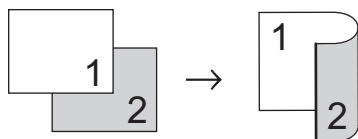
---

### ■ 1 oldalas → 2 oldalas S

Álló



Fekvő



- 1 Helyezze be a dokumentumot.
- 2 Írja be a másolatok számát (legfeljebb 99) a számgombokkal.
- 3 Nyomja meg a **Duplex** és a ▲ vagy ▼ gombot a 1old.→2old. R. funkció kiválasztásához.  
Nyomja meg (a) **OK** gombot.
- 4 A dokumentum másolásához nyomja meg a **Start** gombot.

## A készülék tisztítása és ellenőrzése

A készülék külső és belső felületeit rendszeresen tisztítsa meg száraz, nem bolyhosodó ruhával. Ha cseréli a festékkazettát vagy a dobegységet, akkor mindig tisztítsa ki a készülék belsejét. Ha a nyomtatott oldalakon festékfoltokat tapasztal, akkor tisztítsa meg a készüléket egy száraz, nem bolyhosodó ruhával.

### ⚠ FIGYELEM



- A tonerkazettákat vagy a dobegységet **NE** dobja tűzbe. Felrobbanhat, és sérülést okozhat.
- **NE** használjon semmilyen gyúlékony anyagot, aeroszolt, illetve alkoholt vagy ammóniát tartalmazó szerves oldószert/folyadékot a termék belsejének vagy külső részének tisztításához. Ez tüzet vagy elektromos áramütést okozhat. Helyette kizárólag száraz, nem bolyhosodó ruhadarabot használjon.

(>> Termékbiztonsági útmutató:  
Általános óvintézkedések)



### ⓘ Fontos

Semleges tisztítószerrel használjon. Az illékony folyadékokkal, például hígítóval vagy benzinnel végzett tisztítás károsítja a készülék felületét.

## Az oldalszámlálók ellenőrzése

A készülék oldalszámlálói a másolt oldalak, a nyomtatott oldalak, a jelentések és listák szerint, vagy összesítve tekintheti meg.

- 1 Nyomja meg a következő gombokat:  
**Menu (Menü), 6, 3.**
- 2 Használja a ▲ vagy ▼ gombot a Teljes, Lista, Másol vagy Nyomtat megtekintéséhez.
- 3 Nyomja meg (a) **Stop/Exit (Stop/Kilépés)** gombot.

## Az alkatrészek hátralévő élettartamának ellenőrzése

A készülék alkatrészeinek élettartamával kapcsolatos információkat az LCD kijelzőn nézheti meg.

- 1 Nyomja meg a következő gombokat:  
**Menu (Menü), 6, 7.**

```
67.Alkatr.Élet.  
1.Dob  
2.Olvasztó  
3.Lézer
```

```
Vál. ▲▼vagy OK
```

- 2 Nyomja meg a ▲ vagy ▼ gombot a 1.Dob, 2.Olvasztó, 3.Lézer, 4.PF készlet TC, 5.PF készlet 1 vagy 6.PF készlet 2<sup>1</sup> kiválasztásához.  
Nyomja meg (a) **OK** gombot.
- 3 Nyomja meg (a) **Stop/Exit (Stop/Kilépés)** gombot.

<sup>1</sup> Ha telepítve van az opcionális alsó tálca.



### Megjegyzés

Az élettartam ellenőrzése csak akkor pontos, ha alapállapotba állította az alkatrészszámlálót, amikor egy új alkatrészt telepített. Az érték nem lesz pontos, ha alapállapotba állította az alkatrészszámlálót annak használata közben.

A festékkazetta fennmaradó élettartamát a Felhasználói beállítások jelentésben olvashatja. (Lásd: *Felhasználói beállítások listája* >> részt a(z) 5. oldalon.)

## Az időszakos karbantartás által érintett elemek cseréje

Az időszakos karbantartás által érintett elemek rendszeresen cseréire szorulnak a nyomtatási minőség fenntartása érdekében. Az alábbi alkatrészeket le kell cserélni körülbelül 50 000 oldal<sup>1</sup> kinyomtatása után a többcélú tálca papíradagolója, illetve 100 000 oldal<sup>1</sup> után az 1. tálca papíradagolója, a 2. tálca papíradagolója<sup>2</sup>, a beégető és a lézeres egység esetén. Forduljon a Brother vevőszolgálatához, ha az alábbi üzenetek jelennek meg az LCD kijelzőn.

LCD üzenet	Leírás
Alkatrész cseréje Beégető egység	Cserélje ki a fixáló egységet.
Alkatrész cseréje Lézer egység	Cserélje ki a lézeres egységet.
Alkatrész cseréje PF készlet 1	Cserélje a papírtálcához tartozó papíradagoló szettet.
Alkatrész cseréje PF készlet 2 <sup>2</sup>	Cserélje az opcionális alsó tálcához tartozó papíradagoló készletet.
Alkatrész cseréje PF készlet TC	Cserélje a többcélú tálcához tartozó papíradagoló készletet.

<sup>1</sup> A4 vagy Letter méretű, egyoldalas lapok.

<sup>2</sup> Ha telepítve van az opcionális alsó tálca.

# A készülék csomagolása és szállítása

## **FIGYELEM**

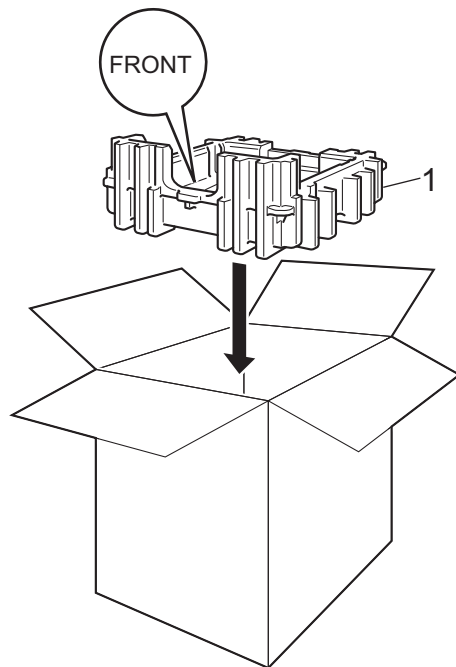
Ez a készülék igen nehéz, több mint 15,6 kg súlyú. Amikor a készüléket leteszi, ügyeljen arra, hogy az ujjai ne csípődjenek be.

Alsó tálca használata esetén NE mozgassa a készüléket az alsó tálcánál fogva, mert kárt tehet saját magában vagy a készülékben, mivel a készülék nincs az alsó tálcához rögzítve.

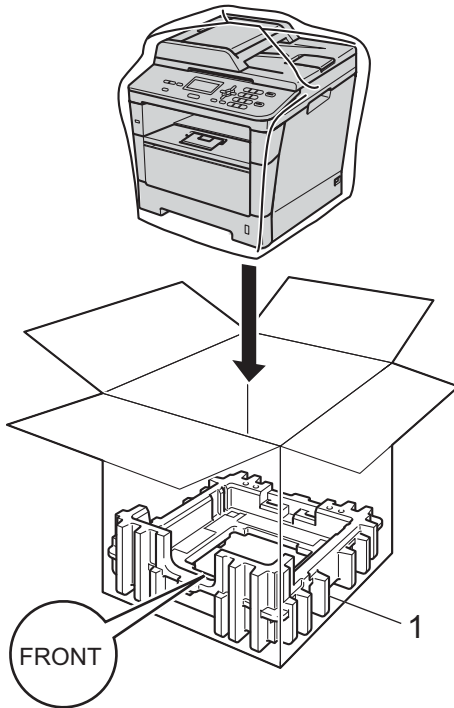
## **Megjegyzés**

Ha valamilyen okból szállítani kell a készüléket, a szállítás során előforduló sérülések megelőzésére gondosan csomagolja be az eredeti csomagolásba. A készüléket a szállító cégnél megfelelően biztosítani kell.

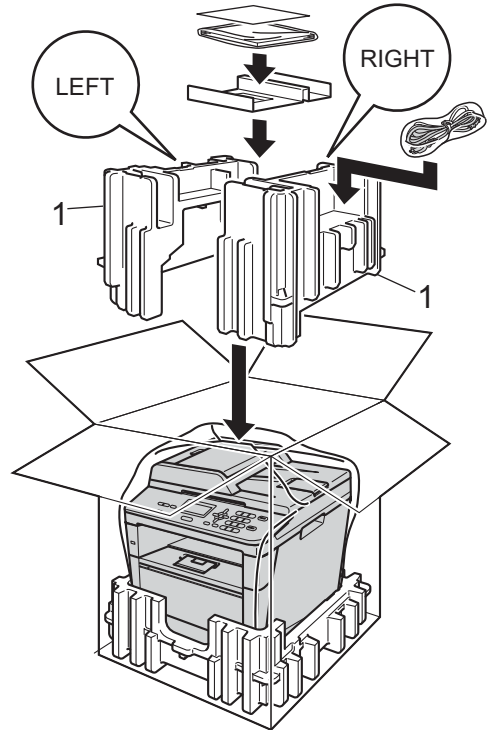
- 1 Kapcsolja ki a készüléket. Hagyja a készüléket legalább 10 percig kikapcsolt állapotban, hogy lehűljön.
- 2 Húzza ki az összes kábelt a készülékből, majd húzza ki a hálózati tápkábelt az elektromos csatlakozójából.
- 3 Helyezze a csomagolóanyagot (1) a kartondobozba.



- 4 Csomagolja a készüléket egy műanyag zsákba. Helyezze a gépet a csomagolóanyagra (1).

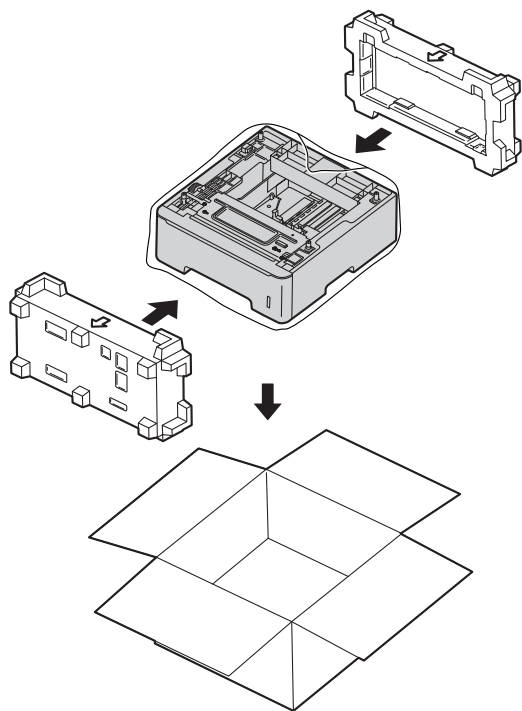


- 5 Tegye a két csomagolóanyag-darabot (1) a dobozba úgy, hogy a készülék jobb oldalát az egyik csomagolóanyag-darab „RIGHT” jeléhez, és a készülék bal oldalát a másik csomagolóanyag-darab „LEFT” jeléhez igazítja. Tegye a hálózati tápkábelt és a nyomtatott anyagokat az eredeti dobozba az ábra szerint.



- 6 Csukja vissza dobozt, és zárja le ragasztószalaggal.

- 7 <Ha rendelkezik alsó tálcával>  
Az alsó tálcát az ábrán látható módon  
csomagolja be.

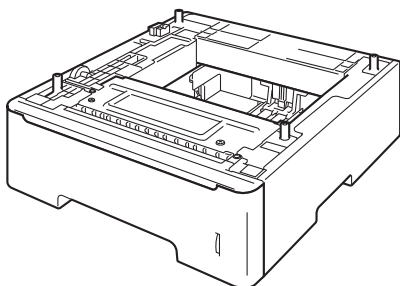




## Opcionális papírtálca (LT-5400)

Telepíthető egy opcionális alsó tálca, amely legfeljebb 500 80 g/m<sup>2</sup> méretű papírlap tárolására alkalmas.

Az opcionális tálca telepítése esetén a készülék legfeljebb 800 normál papírlapot képes tárolni.



A beállításhoz tekintse meg az alsó tálcaegységhez mellékelt utasításokat.

### FIGYELEM

Alsó tálca használata esetén NE mozgassa a készüléket az alsó tálcánál fogva, mert kárt tehet saját magában vagy a készülékben, mivel a készülék nincs az alsó tálcahoz rögzítve.

## Memóriakártya

DCP-8110DN: a készülékben alapállapotban 64 MB memória található. A készüléken található egy nyílás az opcionális memóriabővítéshez. A memóriát legfeljebb 320 MB-ra növelheti a DCP-8110DN esetében.

### SO-DIMM-típusok

A következő SO-DIMM-típusokat szerelheti be:

- 256 MB Kingston KTH-LJ2015/256
- 256 MB Transcend TS256MHP423A



#### Megjegyzés

- További információt a Kingston Technology webhelyén, a <http://www.kingston.com/> címen talál.
- További információt a Transcend webhelyén, a <http://www.transcend.com.tw/> címen talál.

Általában a SO-DIMM modulok a következő műszaki adatokkal rendelkeznek:

Típus	144-tűs és 16 bites kimenet
CAS késleltetés	4
Órajel-frekvencia	267 MHz (533 Mb/mp/tű) vagy több
Kapacitás	256 MB
Magasság	30,0 mm
DRAM típus	DDR2 SDRAM



#### Megjegyzés

- Létezhet olyan SO-DIMM, amely nem működik a készülékkel.
- További információért hívja fel a viszonteladót, akitől a készüléket vásárolta, vagy a Brother vevőszolgálatot.

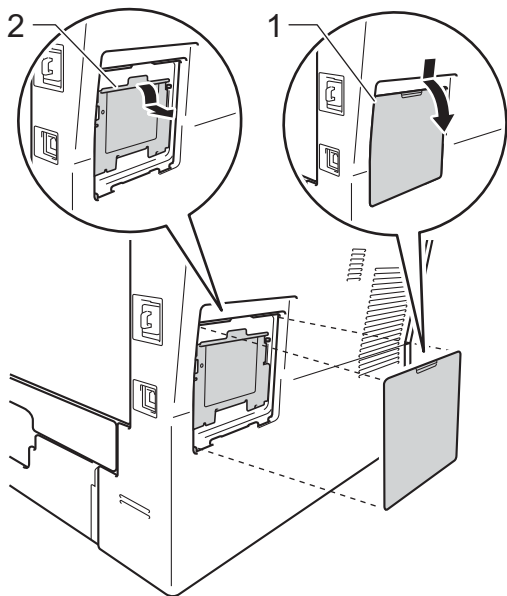
## Kiegészítő memória telepítése

- 1 Kapcsolja ki a gép főkapcsolóját.
- 2 Húzza ki az interfészkábel, majd a hálózati kábelt az elektromos aljzattól.

### Megjegyzés

Mindenképpen kapcsolja ki a készüléket, mielőtt telepíti vagy eltávolítja a(z) SO-DIMM memóriamodulokat.

- 3 Távolítsa el a műanyag (1) és a fém (2) SO-DIMM fedeleket.

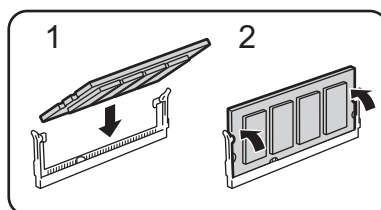


- 4 Csomagolja ki a(z) SO-DIMM egységet, és éleinél fogva tartsa meg a modult.

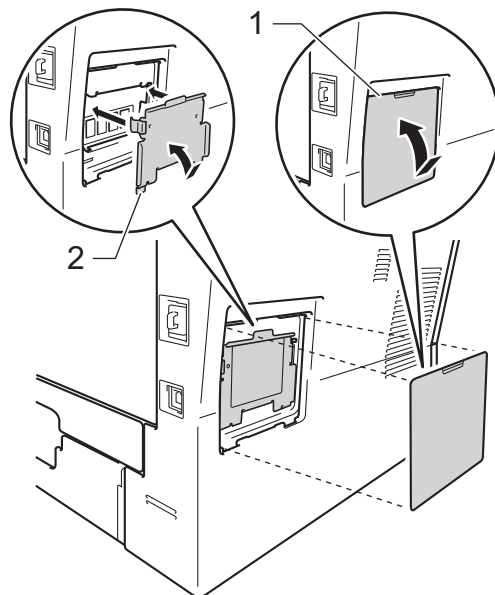
### Fontos

Hogy elkerülje a statikus elektromosság okozta kárt, NE érintse a memória chipet vagy a kártya felszínét.

- 5 Éleinél fogva tartsa a SO-DIMM egységet, majd illesse egy vonalba a SO-DIMM furatait és a bővítőnyílás peckeit. Helyezze be a SO-DIMM egységet ferdén (1) a helyére, majd döntse az interfész kártya irányába, amíg a helyére nem kattann (2).



- 6 Tegye a helyére a fém (2) és a műanyag (1) SO-DIMM fedeleket.



- 7 Először dugja vissza a tápkábelt az aljzatba, majd csatlakoztassa az interfészkábelt.
- 8 Kapcsolja be a készülék főkapcsolóját.



### Megjegyzés

---

A SO-DIMM helyes telepítésének ellenőrzéséhez kinyomtathatja a felhasználói beállítások listáját, amelyen megtekinthető az aktuális RAM MÉRET. (Lásd: *Felhasználói beállítások listája* >> részt a(z) 5. oldalon.)

---

Ez a jellemzők és kifejezések egy minden részletre kiterjedő listája, ami Brother kézikönyvekben található. Ezen tulajdonságok érvényessége a vásárolt modell típusától függ.

## **ADF (automatikus dokumentum-adagoló)**

A dokumentum behelyezhető az ADF-be, majd oldalanként automatikusan beolvasható.

## **Csipogó hangerő**

Egy billentyű lenyomását vagy hibát jelző csipogás hangerejének beállítása.

## **Feladat törlése**

Beprogramozott nyomtatási feladatot töröl, és törli azt a készülék memóriájából is.

## **Felbontás**

Egy hüvelykre eső függőleges és vízszintes vonalak száma.

## **Felhasználói beállítások listája**

Nyomatott jelentés a készülék aktuális beállításairól.

## **Ideiglenes beállítások**

Minden másoláshoz eltérő opciókat választhat az alapbeállítások módosítása nélkül.

## **Kontraszt**

Ez a beállítás a túl sötét vagy túl világos dokumentumok kijavításához kínál megoldást. A beállítással az eredetnél világosabb vagy sötétebb másolatok készíthetők.

## **LCD (folyadékkristályos kijelző (liquid crystal display))**

A készülék kijelző képernyője, ahol az interaktív üzenetek jelennek meg a képernyőn történő programozáskor. Ha a készülék tétlen állapotban van, a képernyőn a dátum és az idő jelenik meg.

## **Menü üzemmód**

A készülék beállításainak módosítását lehetővé tevő programozási mód.

## **Nagy felbontás**

A felbontás 203 × 196 dpi. Kisméretű nyomtatáshoz valamint grafikonokhoz használatos.

## **OCR (optikai karakter-felismerés (optical character recognition))**

A Nuance™ PaperPort™ 12SE vagy a Presto! PageManager alkalmazói szoftver egy szöveg képét olyan szöveggé konvertálja, amely már szerkeszthető.

## **Szkennelés**

Papírdokumentumról készült elektronikus kép küldése a számítógépre.

## **Szürkeárnyalat**

A fényképek másolásához elérhető szürkeárnyalatok.

# D

# Index

## A

Apple Macintosh  
Lásd: Szoftver használati útmutató.

## Á

Áramkimaradás ..... 1

## B

Biztonság  
Beállítási zár ..... 11  
Biztonságos funkciózár  
korlátozott felhasználók ..... 8  
Nyilvános felhasználói mód ..... 8  
rendszergazda jelszó ..... 7

## C

ControlCenter2 (Macintosh esetén)  
Lásd: Szoftver használati útmutató.  
ControlCenter4 (Windows® esetén)  
Lásd: Szoftver használati útmutató.

## CS

Csendes üzemmód ..... 3

## D

Dobegység  
ellenőrzés (hátralévő élettartam) ..... 24

## E

Elrendezés (N az 1-ben) ..... 18

## F

Festéktakarékos mód ..... 2

## H

Hálózat  
nyomtatás  
Lásd: Hálózati használati útmutató.  
szkennelés  
Lásd: Szoftver használati útmutató.

## I

Ideiglenes másolási beállítások ..... 13

## J

Jelentések  
Felhasználói beállítások listája ..... 5  
Hálózati konfiguráció jelentés ..... 5

## K

Karbantartás, rutinműveletek ..... 23  
az alkatrészek hátralévő élettartamának  
ellenőrzése ..... 24  
Készletli üzemmód ..... 2  
Készülék információi  
az alkatrészek hátralévő élettartamának  
ellenőrzése ..... 24  
oldalszámlálás ..... 24  
Kétoldalas másolás ..... 21  
Kicsinyítés  
másolatok ..... 13  
Kikapcsolás mód ..... 3  
Korlátozott felhasználók ..... 8

## L

LCD (folyadékkristályos kijelző)  
kontraszt ..... 4  
Leválogatás ..... 16

## M

Macintosh  
Lásd: Szoftver használati útmutató.

Másolás	
„Beállítások” gomb .....	15
2 az 1-ben igazolványmásolás .....	20
ideiglenes beállítások .....	13
Kétoldalas gomb .....	21, 22
kontraszt .....	18
minőség .....	16
N az 1-ben (elrendezés) .....	18
Nagyítás/kicsinyítés gomb .....	13
szkennerüveg használata .....	16, 19
Memória	
DIMM behelyezése (opció) .....	29
beszerelés .....	30
tárolás .....	1
Mély alvás mód .....	2
Minőség	
másolás .....	15, 16

## N

---

N az 1-ben (elrendezés) .....	18
Nagyítás/kicsinyítés gomb .....	13
Nuance™ PaperPort™ 12SE	
Lásd: Szoftver használati útmutató. Lásd:	
Súgó a Nuance™ PaperPort™ 12SE	
alkalmazásban az útmutatók eléréséhez.	

## NY

---

Nyomtatás	
Lásd: Szoftver használati útmutató.	

## P

---

Presto! PageManager	
Lásd: Szoftver használati útmutató. Lásd	
még a Presto! PageManager alkalmazás	
Súgójában.	

## SZ

---

Szkennelés	
Lásd: Szoftver használati útmutató.	

## W

---

Windows®	
Lásd: Szoftver használati útmutató.	

# brother®

**Látogasson meg bennünket a világhálón**  
**<http://www.brother.com/>**

Ez a készülék kizárólag abban az országban használható, ahol azt megvásárolták. A helyi Brother vállalatok vagy viszonteladók kizárólag az adott országban megvásárolt gépekhez nyújtanak műszaki támogatást.