
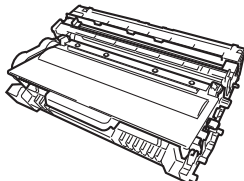
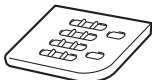



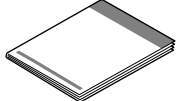


Gelieve eerst de Handleiding product veiligheid en vervolgens deze Installatiehandleiding te lezen voor de juiste instelling- en installatieprocedure.

Bezoek <http://solutions.brother.com/> om de Installatiehandleiding in andere talen te bekijken.

1

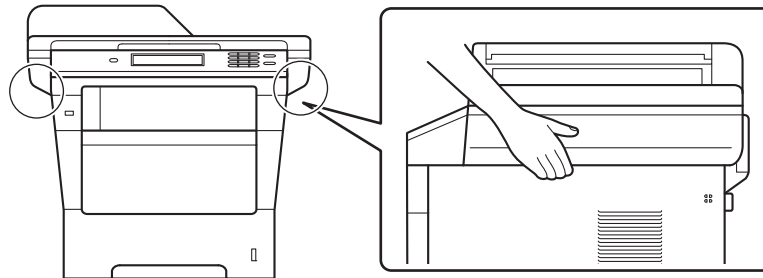
De machine uitpakken en de onderdelen controleren

	 <p>Drumeenheid en tonercartridge (reeds geïnstalleerd)</p>	
 <p>Bedieningspaneel</p>	 <p>Netsnoer</p>	
 <p>Installatie-cd-rom</p>	 <p>Handleiding product veiligheid</p>	 <p>Installatiehandleiding</p>

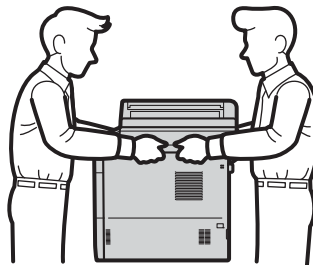
⚠ WAARSCHUWING	WAARSCHUWING geeft een mogelijk gevaarlijke situatie aan die, als deze niet wordt voorkomen, kan resulteren in ernstig of fataal letsel.
⚠ VOORZICHTIG	VOORZICHTIG geeft een mogelijk gevaarlijke situatie aan die, als deze niet wordt voorkomen, kan resulteren in enig letsel.

⚠ WAARSCHUWING

- Bij de verpakking van de machine is gebruikgemaakt van plastic zakken. Om verstikkingsgevaar te voorkomen, houdt u deze zakken uit de buurt van baby's en kinderen. Plastic zakken zijn geen speelgoed.
- Wanneer u de machine verplaatst, neemt u deze stevig vast bij de zijdelingse handgrepen vanaf de voorzijde van de machine. De zijdelingse handgrepen bevinden zich onder de scanner. Neem de machine bij het optillen NIET bij de bodem vast.



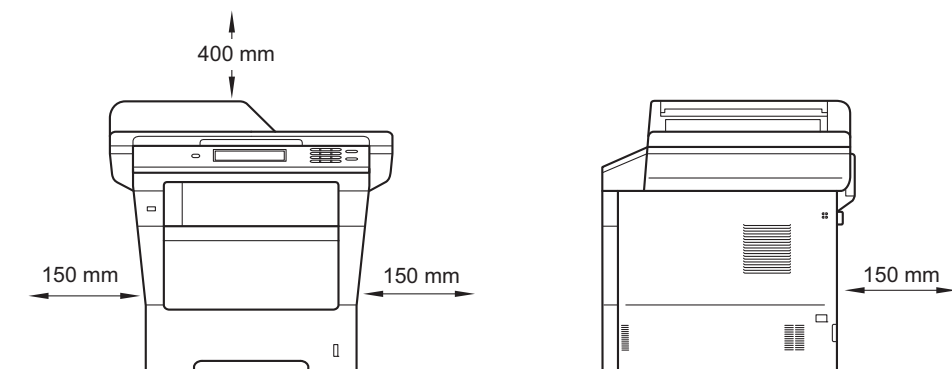
- Deze machine is zwaar en weegt inclusief papier meer dan 18,0 kg. Om mogelijke letsels te voorkomen moeten minstens twee mensen de machine hijsen door ze vooraan en achteraan vast te houden.



- Draag bij gebruik van een onderste lade de machine NIET samen met de onderste lade. Deze lade is niet bevestigd aan de machine, waardoor u zich zou kunnen verwonden of de machine zou kunnen beschadigen.

Opmerking

- Houd een minimale afstand rond de machine vrij, zoals aangegeven in de illustratie.



- De meegeleverde onderdelen kunnen per land verschillen.
- Wij raden u aan om het originele verpakkingsmateriaal te bewaren.
- Als u de machine moet vervoeren, is het raadzaam om deze zorgvuldig te verpakken in de oorspronkelijke verpakking om eventuele beschadiging te voorkomen. Zorg er bovendien voor dat de machine tijdens het vervoer voldoende verzekerd is. Zie *De machine inpakken en vervoeren* in de *Uitgebreide gebruikershandleiding* voor meer informatie over het verpakken.
- De interfacekabel is geen standaardaccessoire. Koop de juiste interfacekabel voor de aansluiting die u wilt gebruiken (USB of netwerk).

USB-kabel

- Wij raden u aan een USB 2.0-kabel (type A/B) te gebruiken die niet langer is dan 2 meter.
- Sluit de interfacekabel nu nog NIET aan. De interfacekabel wordt aangesloten tijdens het installatieproces van MFL-Pro Suite.

Netwerkkabel

Gebruik een rechtstreekse categorie 5e (of hoger) afgeschermd twisted-pairkabel (STP) voor 10BASE-T, 100BASE-TX Fast Ethernet-netwerken of 1000BASE-T Gigabit Ethernet-netwerken. Wanneer u de machine aansluit op een Gigabit Ethernet-netwerk, dient u netwerkapparaten te gebruiken die 1000BASE-T ondersteunen.

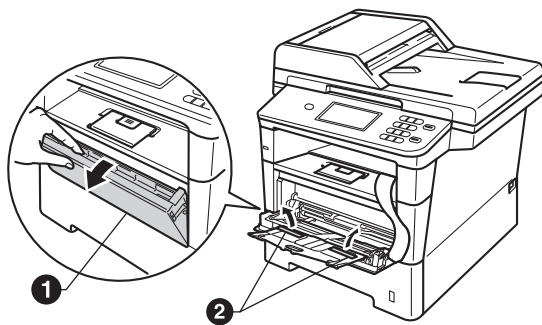
2 Het verpakkingsmateriaal uit de machine verwijderen

⚠ Belangrijk

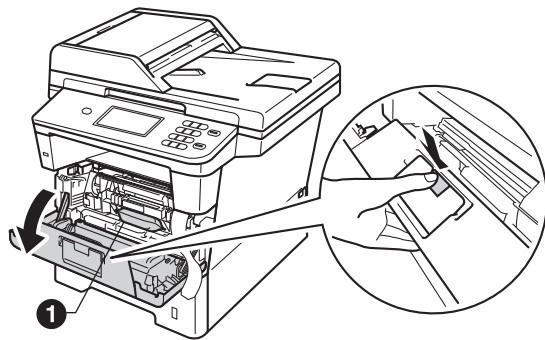
Steek het netsnoer nog NIET in het stopcontact.

a Verwijder de verpakkingstape van de buitenkant van de machine en de folie van de glasplaat.

b Open de MP-lade ①, verwijder de verpakkingstape ② van de steun van de MP-lade en sluit daarna de MP-lade.



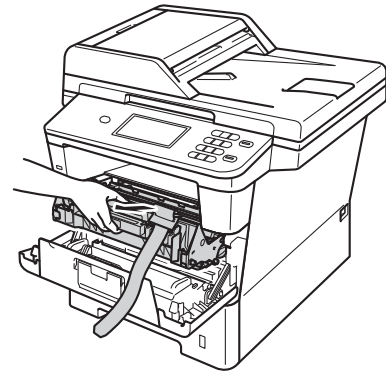
c Open het frontdeksel door te drukken op de ontgrendelknop voor het frontdeksel. Verwijder de silicaverpakking ①.



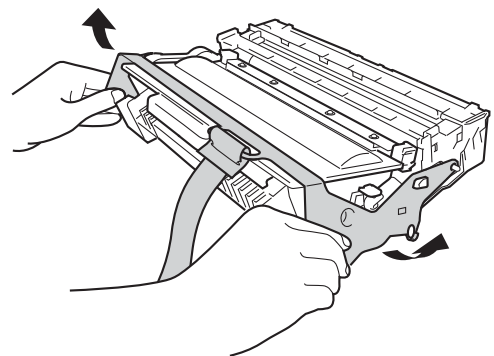
⚠ VOORZICHTIG

Eet een silicaverpakking NOOIT op. Gooi deze verpakking weg. Zoek onmiddellijk medische hulp bij inslikking.

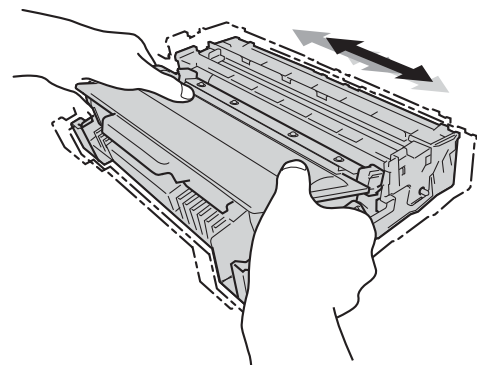
d Haal de module met de drumeenheid en tonercartridge eruit.



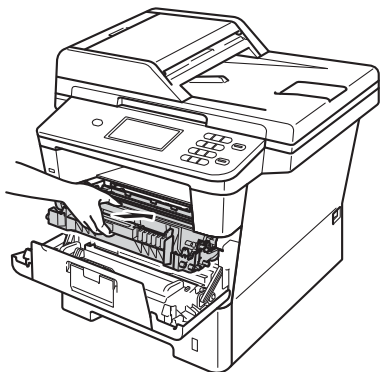
e Verwijder het oranje beschermingsmateriaal van de drumeenheid en tonercartridge.



f Houd de hendel van de drumeenheid en tonercartridge met beide handen vast en schud het enkele keren zachtjes heen en weer om de toner gelijkmatig te verdelen in de cartridge.



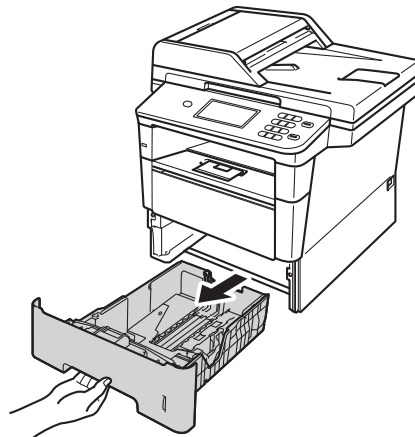
- g** Plaats de module met de drumeenheid en tonercartridge stevig terug in de machine.



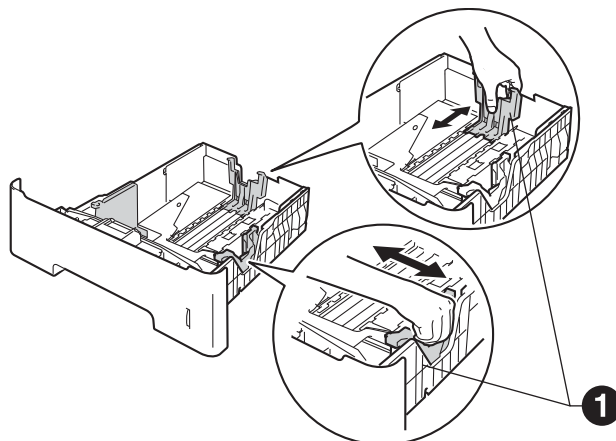
- h** Sluit het frontdeksel van de machine.

3 Papier in de papierlade plaatsen

- a** Trek de papierlade volledig uit de machine.

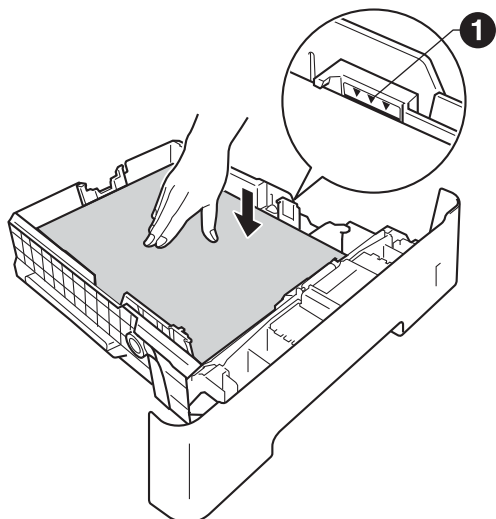


- b** Druk de groene ontgrendelingshendel van de papiergeleider **1** in en stel de papiergeleiders in op het papierformaat dat u in de lade plaatst. Zorg ervoor dat de geleiders goed in de sleuven zitten.



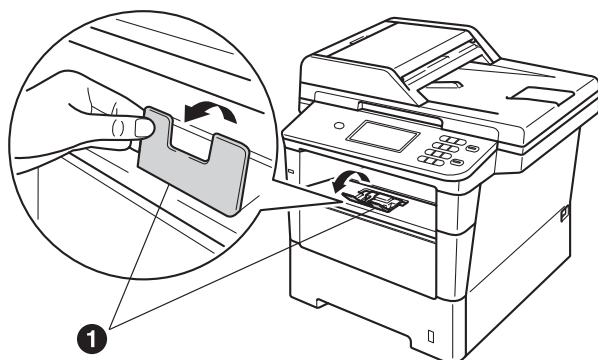
- c** Waaier de stapel papier goed door om te voorkomen dat papier vastloopt of scheef wordt ingevoerd.


- d** Plaats het papier in de lade en zorg ervoor dat:
- De stapel papier niet boven de maximummarkering uitsteekt (▼▼▼) ❶.
- Als u de papierlade te hoog vult, kan het papier vastlopen.
- De zijde van het papier waarop wordt afgedrukt moet naar beneden liggen.
 - De papiergeleiders de papierranden raken, zodat het papier correct wordt ingevoerd.



- e** Schuif de papierlade goed in de machine. Zorg ervoor dat de lade volledig in de machine wordt ingevoerd.

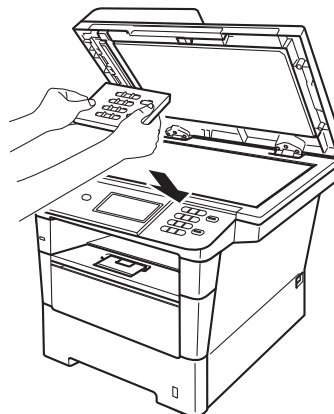
- f** Doe de steunklep ❶ naar omhoog om te verhinderen dat papier van de documentuitvoer met bedrukte zijde naar beneden glijdt.



 Zie *Aanbevolen papier en afdrukmedia* in de *Beknopte gebruikershandleiding* voor meer informatie over aanbevolen papier.

4 Het bedieningspaneel/deksel bevestigen

- a** Open het documentdeksel.
- b** Kies uw taal en bevestig het bedieningspaneel op de machine.



Opmerking

Als het bedieningspaneel niet op de juiste wijze wordt bevestigd, werken de toetsen op het bedieningspaneel niet.

5 Sluit het netsnoer aan

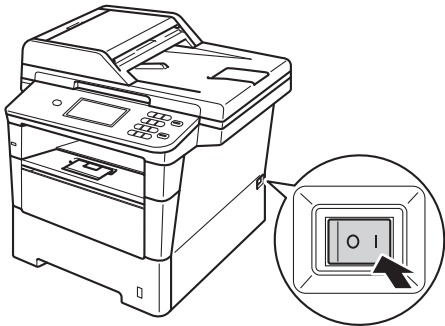
⚠ Belangrijk

Sluit de interfacekabel nog NIET aan.



a Sluit het stroomsnoer aan op de machine en steek het vervolgens in een stopcontact.

b Schakel de machine in via de aan/uitschakelaar.



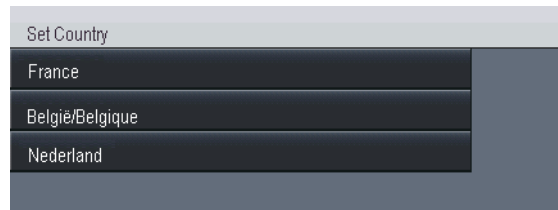
⚠ Belangrijk

Raak onmiddellijk na het aansluiten van het netsnoer of het inschakelen van de machine het Touchscreen nog NIET aan. Dit kan fouten veroorzaken.

6 Stel uw land in

a Controleer of de machine aanstaat door de stekker in het stopcontact te steken en de machine aan te zetten.

b Druk op uw land op het Touchscreen wanneer er landen worden weergegeven op het LCD-scherm.



c U wordt gevraagd het land opnieuw te bevestigen.

Voer een van de volgende stappen uit:

■ Als op het lcd-scherm het juiste land wordt weergegeven, drukt u op **Ja** om naar stap **d** te gaan.

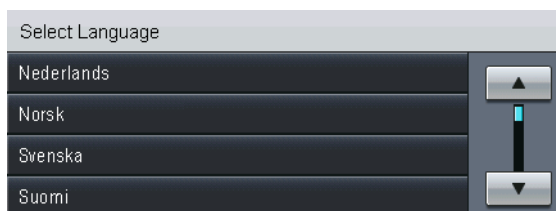
—OF—

■ Druk op **Nee** om terug te gaan naar stap **b** en het land opnieuw te selecteren.

d Nadat op het lcd-scherm twee seconden lang **Geaccepteerd** wordt weergegeven, wordt de machine opnieuw opgestart. Na het opnieuw opstarten, verschijnt op het lcd-scherm **Wachten a.u.b..**

7 Kies uw taal

- a** Nadat uw land hebt gekozen in stap **6**, geeft het LCD-scherm het volgende weer:



Druk op ▲ of ▼ om uw taal weer te geven en druk op uw taal.

- b** De LCD vraagt u om uw keuze te bevestigen. Wanneer het LCD-scherm de juiste taal weergeeft, drukt u op Ja.
—OF—
Druk op Nee om terug te gaan naar stap **a** om opnieuw een taal te kiezen.



Opmerking

Als u de verkeerde taal hebt ingesteld, kunt u de taal wijzigen met de knop Menu op het Touchscreen. (Menu, Stand. instel., Taalkeuze)

8 De helderheid van het LCD-scherm instellen (indien nodig)

Als u de tekst op het LCD-scherm moeilijk kunt lezen, kunt u eens een andere helderheidsinstelling proberen.

- a** Druk op Menu.
- b** Druk op ▲ of ▼ om Standaardinst. weer te geven.
Druk op Standaardinst..
- c** Druk op ▲ of ▼ om LCD instell. weer te geven.
Druk op LCD instell..
- d** Druk op Schermverlicht.
- e** Druk op Licht, Half of Donker.
- f** Druk op **Stop/Eindigen**.

9 De datum en tijd instellen

- a** Druk op Menu.
- b** Druk op ▲ of ▼ om Stand.instel. weer te geven.
Druk op Stand.instel..
- c** Druk op Datum&Tijd.
- d** Druk nogmaals op Datum&Tijd.
- e** Voer de laatste twee cijfers van het jaar in met behulp van de toetsen op het Touchscreen en druk vervolgens op OK.



(Voer bijvoorbeeld 1, 2 in voor 2012.)

- f** Voer de twee cijfers van de maand in met behulp van de toetsen op het Touchscreen en druk vervolgens op OK.
(Voer bijvoorbeeld 0, 3 in voor maart.)
- g** Voer de twee cijfers van de dag in met behulp van de toetsen op het Touchscreen en druk vervolgens op OK.
(Voer bijvoorbeeld 2, 5 in voor de 25e.)
- h** Voer met behulp van de toetsen op het Touchscreen de tijd in 24-uursnotatie in en druk vervolgens op OK.
(Voer bijvoorbeeld 1, 5, 2, 5 in voor 15.25 u.)
- i** Druk op **Stop/Eindigen**.

10 Automatisch zomertijd instellen

U kunt de machine instellen voor automatische aanpassing aan de zomer-/wintertijd. De machine zet de klok automatisch één uur vooruit in de lente en één uur achteruit in de herfst.

- a** Druk op Menu.
- b** Druk op ▲ of ▼ om Stand.instel. weer te geven.
Druk op Stand.instel..
- c** Druk op Datum&Tijd.
- d** Druk op Aut. zomertijd.
- e** Druk op Aan (of Uit).
- f** Druk op **Stop/Eindigen**.



De tijdzone instellen

U kunt de tijdzone (niet de zomertijd maar de standaardtijd) voor uw regio instellen op de machine.

- a** Druk op Menu.
- b** Druk op ▲ of ▼ om Stand.instel. weer te geven.
Druk op Stand.instel..
- c** Druk op Datum&Tijd.
- d** Druk op Time Zone.
- e** Druk op + of - om de tijdzone te selecteren.
Druk op OK.
- f** Druk op **Stop/Eindigen**.

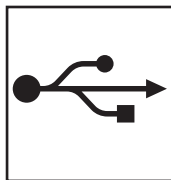
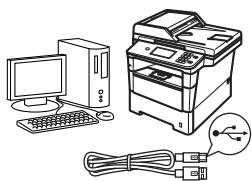
12

Het type verbinding selecteren

Deze installatie-instructies gelden voor Windows® XP Home/Windows® XP Professional, Windows® XP Professional x64 Edition, Windows Vista®, Windows® 7 en Mac OS X (versies 10.5.8, 10.6.x en 10.7.x).

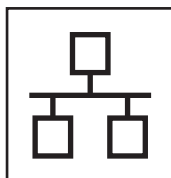
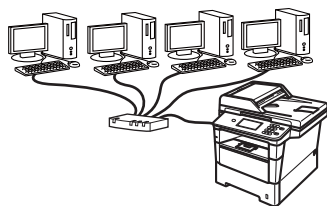
Opmerking

- Voor Windows Server® 2003/2003 x64 Edition/2008/2008 R2 en Linux® bezoekt u uw modelpagina op <http://solutions.brother.com/>.
- U kunt ons bezoeken op <http://solutions.brother.com/> waar u productondersteuning, de recentste drivers en hulpprogramma's, en antwoorden op veelgestelde vragen (FAQ's) en technische vragen kunt krijgen.



Bij gebruik van de USB-interface

Windows®, ga naar pagina 12
Macintosh, ga naar pagina 14



Voor bedrade netwerken

Windows®, ga naar pagina 16
Macintosh, ga naar pagina 19

Windows®
USB
Macintosh

Windows®
Bedraad netwerk
Macintosh



Bij gebruik van de USB-interface (Windows® XP/XP Professional x64 Edition/Windows Vista®/ Windows® 7)

13 Voordat u installeert

- a** Zorg ervoor dat de computer is ingeschakeld en dat u bent aangemeld met beheerdersrechten.

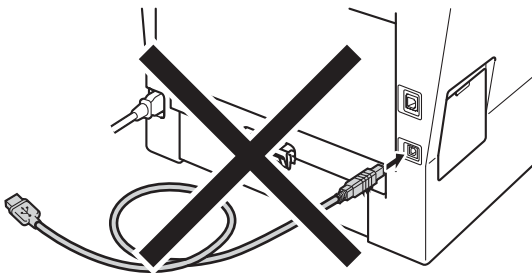
⚠ Belangrijk

- Sluit alle geopende programma's.
- De schermen kunnen afhankelijk van het besturingssysteem verschillen.

📝 Opmerking

De installatie-cd-rom bevat Nuance™ PaperPort™ 12SE. Deze software ondersteunt uitsluitend Windows® XP (SP3 of hoger), XP Professional x64 Edition (SP2 of hoger), Windows Vista® (SP2 of hoger) en Windows® 7. Werk uw systeem bij met het meest recente Windows® Service Pack voordat u MFL-Pro Suite installeert.

- b** Schakel de machine uit en controleer dat de USB-interfacekabel **NIET** aangesloten is op de machine. Als u deze kabel reeds had aangesloten, dient u deze nu los te koppelen.



14 MFL-Pro Suite installeren

- a** Plaats de installatie-cd-rom in uw cd-romstation. Als het venster met de modelnaam wordt weergegeven, kiest u uw machine. Als het scherm met de taal verschijnt, kiest u de gewenste taal.

📝 Opmerking

Als het venster van Brother niet automatisch verschijnt, gaat u naar **Deze computer (Computer)**, dubbelklikt u op het pictogram van de cd-rom en dubbelklikt u vervolgens op **start.exe**.

- b** Klik op **MFL-Pro Suite installeren** en klik vervolgens op **Ja** als u akkoord gaat met de licentieovereenkomsten.



📝 Opmerking

- Als de installatie niet automatisch wordt voortgezet, opent u het hoofdmenu opnieuw door de cd-rom uit te werpen en weer in te voeren of door in de hoofdmap op het programma **start.exe** te dubbelklikken, waarna u vanaf stap **b** verdergaat met het installeren van MFL-Pro Suite.
- Als u Windows Vista® of Windows® 7 gebruikt, klikt u op **Toestaan** of **Ja** wanneer het scherm **Gebruikersaccountbeheer** wordt weergegeven.

- c** Kies **Lokale verbinding (USB)** en klik vervolgens op **Volgende**.

📝 Opmerking

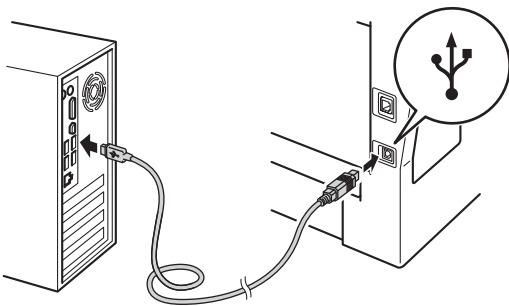
Als u de PS-driver (BR-Script3-printerdriver) wilt installeren, selecteert u **Installeren op maat** en volgt u de instructies op het scherm.



d Volg de instructies op het scherm tot dit scherm wordt weergegeven.



e Sluit de USB-kabel aan op de USB-poort op de machine die gemarkeerd is met een -symbool, en sluit vervolgens de kabel aan op de computer.



f Schakel de machine in. De installatie gaat automatisch verder. De installatieschermen volgen elkaar op. Als u dat wordt gevraagd, volg de instructies op het scherm.

! Belangrijk
Sluit de vensters NIET tijdens de installatie. Het kan enkele seconden duren voordat alle vensters worden weergegeven.

g Wanneer het venster **Onlineregistratie** wordt weergegeven, selecteert u de gewenste optie en volgt u de instructies op het scherm. Klik op **Volgende** als het registratieproces voltooid is.

h Wanneer op het scherm **Setup is voltooid** wordt weergegeven, vinkt u het vakje aan van de acties die u wilt uitvoeren en klikt u vervolgens op **Volgende**.

15 Afsluiten en herstarten

a Klik op **Voltoeien** om de computer opnieuw op te starten. Nadat de computer opnieuw is opgestart, dient u zich met beheerdersrechten aan te melden.

Opmerking

- Als er tijdens de software-installatie een foutmelding wordt weergegeven, voert u **Installatie Diagnose** uit. Dit hulpprogramma opent u via **start/Alle programma's/Brother/DCP-XXXX** (waarbij DCP-XXXX de modelnaam van de machine is).
- Afhankelijk van uw beveiligingsinstellingen is het mogelijk dat er een Windows®-beveiligingsscherm of een scherm van de antivirussoftware wordt weergegeven wanneer u de machine of de bijhorende software gebruikt. Stem in met het verder zetten van de handeling.

Voltoeien De installatie is nu voltooid.

Opmerking

XML Paper Specification-printerdriver

De XML Paper Specification-printerdriver is de meest geschikte driver bij Windows Vista® en Windows® 7 voor het afdrukken vanuit toepassingen die gebruikmaken van XML Paper Specification. U kunt de recentste driver downloaden via het Brother Solutions Center op <http://solutions.brother.com/>.



Bij gebruik van de USB-interface (Mac OS X 10.5.8 - 10.7.x)

13 Voordat u installeert


- a** Controleer of de machine is aangesloten en of de Macintosh is ingeschakeld. U dient te zijn aangemeld met beheerdersrechten.

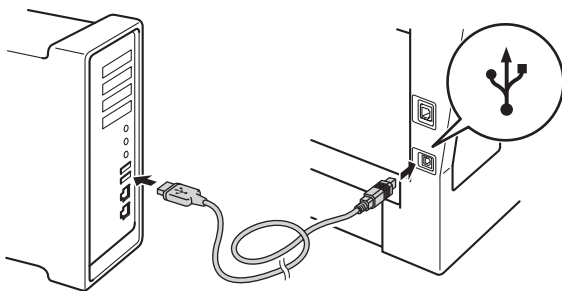
Belangrijk

Gebruikers van Mac OS X 10.5.7 of lager dienen te upgraden naar Mac 10.5.8 - 10.7.x. (Voor de recentste drivers en informatie over de Mac OS X die u gebruikt, gaat u naar <http://solutions.brother.com/>).

Opmerking

Als u de PS-driver (BR-Script3-printerdriver) wilt toevoegen, gaat u naar het Brother Solutions Center op <http://solutions.brother.com/> en bezoekt u de veelgestelde vragen op de pagina van uw model voor aanwijzingen.

- b** Sluit de USB-kabel aan op de USB-poort op de machine die gemarkeerd is met een -symbool, en sluit vervolgens de kabel aan op uw Macintosh.



- c** Zorg ervoor dat de aan/uit-schakelaar van de machine in de stand 'aan' staat.

14 MFL-Pro Suite installeren

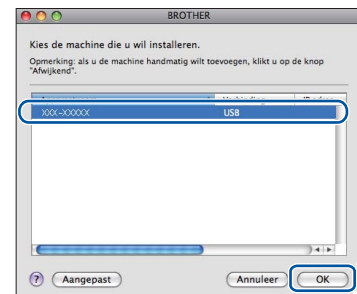
- a** Plaats de installatie-cd-rom in uw cd-romstation.
- b** Dubbelklik op het pictogram **Start Here OSX**. Selecteer het model als u daarom wordt gevraagd en volg daarna de instructies op het scherm.



Belangrijk

Sluit de vensters NIET tijdens de installatie. Het kan enkele minuten duren voordat de installatie voltooid is.

- c** Selecteer de machine in de lijst en klik op **OK**.



- d** Klik op **Volgende** wanneer dit scherm wordt weergegeven.



- OK!** De installatie van MFL-Pro Suite is nu voltooid. Ga naar stap 15 op pagina 15.



15 Presto! PageManager downloaden en installeren

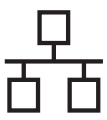
Wanneer Presto! PageManager is geïnstalleerd, wordt er OCR-functionaliteit toegevoegd aan Brother ControlCenter2. U kunt eenvoudig foto's en documenten scannen, delen en ordenen met Presto! PageManager.

- a Klik op **Brother-support** op het scherm **Presto! PageManager** en volg de instructies op het scherm.



Voltoeien

De installatie is nu voltooid.



Bij gebruik van de bedrade netwerkinterface (Windows® XP/XP Professional x64 Edition/Windows Vista®/ Windows® 7)

13 Voordat u installeert


- a** Zorg ervoor dat de computer is ingeschakeld en dat u bent aangemeld met beheerdersrechten.

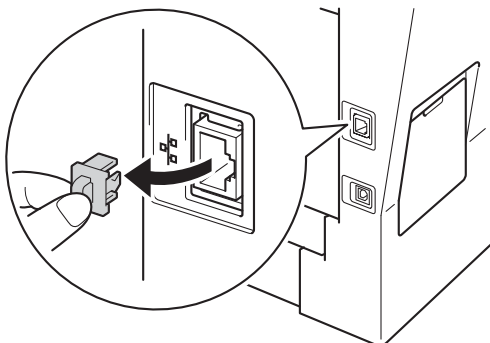
⚠ Belangrijk

- Sluit alle geopende programma's.
- De schermen kunnen afhankelijk van het besturingssysteem verschillen.

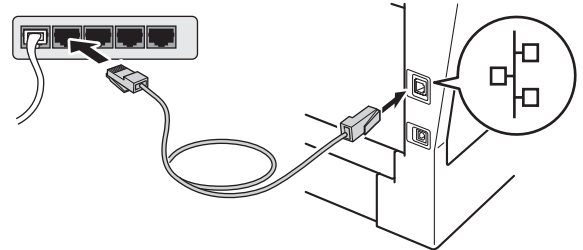
📝 Opmerking

- De installatie-cd-rom bevat Nuance™ PaperPort™ 12SE. Deze software ondersteunt uitsluitend Windows® XP (SP3 of hoger), XP Professional x64 Edition (SP2 of hoger), Windows Vista® (SP2 of hoger) en Windows® 7. Werk uw systeem bij met het meest recente Windows® Service Pack voordat u MFL-Pro Suite installeert.
- Zorg dat alle persoonlijke firewallsoftware (met uitzondering van Windows® Firewall), antispysware- of antivirus toepassingen gedurende het installatieproces uitgeschakeld zijn.

- b** Verwijder de beschermkap van de ethernetpoort gemarkeerd met een -symbool.



- c** Sluit de netwerkinterfacekabel aan op de ethernetpoort en sluit de kabel daarna aan op een vrije poort op uw hub.



- d** Zorg ervoor dat de aan/uit-schakelaar van de machine in de stand 'aan' staat.

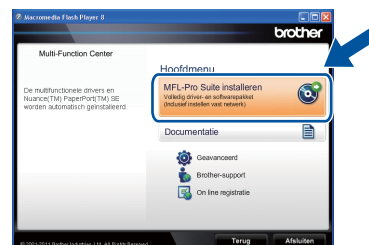
14 MFL-Pro Suite installeren

- a** Plaats de installatie-cd-rom in uw cd-romstation. Als het venster met de modelnaam wordt weergegeven, kiest u uw machine. Als het scherm met de taal verschijnt, kiest u de gewenste taal.

📝 Opmerking

Als het venster van Brother niet automatisch verschijnt, gaat u naar **Deze computer (Computer)**, dubbelklikt u op het pictogram van de cd-rom en dubbelklikt u vervolgens op **start.exe**.

- b** Klik op **MFL-Pro Suite installeren** en klik vervolgens op **Ja** als u akkoord gaat met de licentieovereenkomsten.





Opmerking

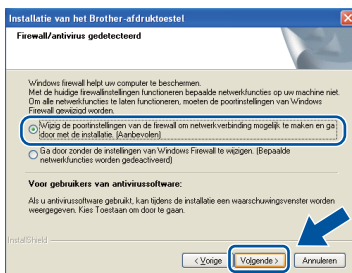
- Als de installatie niet automatisch wordt voortgezet, opent u het hoofdmenu opnieuw door de cd-rom uit te werpen en weer in te voeren of door in de hoofdmap op het programma **start.exe** te dubbelklikken, waarna u vanaf stap **b** verdergaat met het installeren van MFL-Pro Suite.
- Als u Windows Vista® of Windows® 7 gebruikt, klikt u op **Toestaan** of **Ja** wanneer het scherm **Gebruikersaccountbeheer** wordt weergegeven.

c Kies **Netwerkverbinding via kabel (Ethernet)** en klik vervolgens op **Volgende**.

Opmerking

Als u de PS-driver (BR-Script3-printerdriver) wilt installeren, selecteert u **Installeren op maat** en volgt u de instructies op het scherm.

d Kies **Firewall/antivirus gedetecteerd** en klik op **Wijzig de poortinstellingen van de firewall om netwerkverbinding mogelijk te maken en ga door met de installatie. (Aanbevolen)** wanneer het scherm **Volgende** wordt weergegeven.



Als u de Windows® Firewall niet gebruikt, raadpleegt u de gebruikershandleiding bij uw software voor informatie over het toevoegen van de volgende netwerkpoorten.

- Voor netwerkscannen voegt u UDP-poort 54925 toe.
- Als u nog steeds problemen met uw netwerkverbinding ondervindt, voegt u UDP-poort 161 en 137 toe.

e De installatie gaat automatisch verder. De installatieschermen volgen elkaar op. Als u dat wordt gevraagd, volg de instructies op het scherm.

Belangrijk

Sluit de vensters **NIET** tijdens de installatie. Het kan enkele seconden duren voordat alle vensters worden weergegeven.

Opmerking

- Selecteer de machine in de lijst als u daarom wordt gevraagd en klik op **Volgende**.
- Als uw machine niet in het netwerk wordt gevonden, controleert u de instellingen door de instructies op het scherm te volgen.
- Wanneer er meer dan één machine van hetzelfde model is aangesloten op uw netwerk, worden het IP-adres en de knooppuntnaam weergegeven om u te helpen bij het identificeren van de machine.
- U kunt het IP-adres en de knooppuntnaam van uw machine achterhalen door het netwerkconfiguratie rapport af te drukken. Zie *Het netwerkconfiguratie rapport afdrukken* op pagina 21.
- Voor gebruikers van Windows Vista® en Windows® 7: wanneer het scherm **Windows-beveiliging** verschijnt, schakelt u het selectievakje in en klikt u op **Installeren** om de installatie te voltooien.

f Wanneer het venster **Onlineregistratie** wordt weergegeven, selecteert u de gewenste optie en volgt u de instructies op het scherm. Klik op **Volgende** als het registratieproces voltooid is.

g Wanneer op het scherm **Setup is voltooid** wordt weergegeven, vinkt u het vakje aan van de acties die u wilt uitvoeren en klikt u vervolgens op **Volgende**.

15 Afsluiten en herstarten

a Klik op **Voltooien** om de computer opnieuw op te starten. Nadat de computer opnieuw is opgestart, dient u zich met beheerdersrechten aan te melden.

Opmerking

- Als er tijdens de software-installatie een foutmelding wordt weergegeven, voert u **Installatie Diagnose** uit. Dit hulpprogramma opent u via **start/Alle programma's/Brother/DCP-XXXX LAN** (waarbij DCP-XXXX de modelnaam van de machine is).
- Afhankelijk van uw beveiligingsinstellingen is het mogelijk dat er een Windows®-beveiligingsscherm of een scherm van de antivirussoftware wordt weergegeven wanneer u de machine of de bijhorende software gebruikt. Stem in met het verder zetten van de handeling.



16

MFL-Pro Suite installeren op andere computers (indien nodig)

Als u de machine met meerdere computers in het netwerk wilt gebruiken, installeert u MFL-Pro Suite op elk van deze computers. Ga naar stap **14** op pagina 16.



Opmerking

Netwerklicentie (Windows®)

Dit product bevat een pc-licentie voor maximaal vijf gebruikers. Deze licentie ondersteunt het installeren van MFL-Pro Suite inclusief Nuance™ PaperPort™ 12SE op maximaal vijf pc's die zijn aangesloten op een netwerk. Wanneer u Nuance™ PaperPort™ 12SE op meer dan vijf pc's wilt installeren, schaft u Brother NL-5 aan. Dit is een pc-licentieovereenkomst voor maximaal vijf extra gebruikers. Neem contact op met uw erkende Brother-leverancier of de klantenservice van Brother voor informatie over het aanschaffen van NL-5.



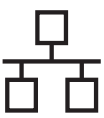
De installatie is nu voltooid.



Opmerking

XML Paper Specification-printerdriver

De XML Paper Specification-printerdriver is de meest geschikte driver bij Windows Vista® en Windows® 7 voor het afdrukken vanuit toepassingen die gebruikmaken van XML Paper Specification. U kunt de recentste driver downloaden via het Brother Solutions Center op <http://solutions.brother.com/>.



Bij gebruik van de bedrade netwerkinterface (Mac OS X 10.5.8 - 10.7.x)

13 Voordat u installeert


- a** Controleer of de machine is aangesloten en of de Macintosh is ingeschakeld. U dient te zijn aangemeld met beheerdersrechten.

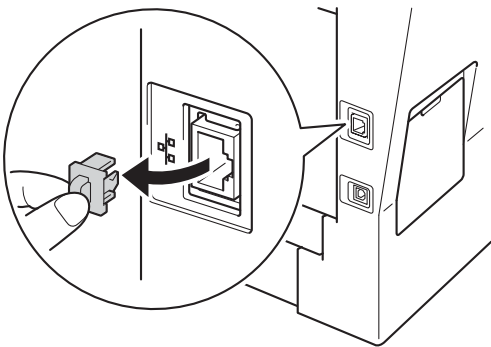
⚠ Belangrijk

Gebruikers van Mac OS X 10.5.7 of lager dienen te upgraden naar Mac 10.5.8 - 10.7.x. (Voor de recentste drivers en informatie over de Mac OS X die u gebruikt, gaat u naar <http://solutions.brother.com/>).

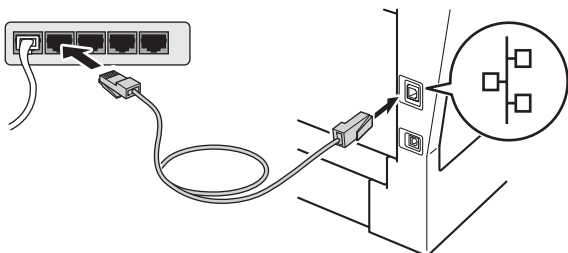
📝 Opmerking

Als u de PS-driver (BR-Script3-printerdriver) wilt toevoegen, gaat u naar het Brother Solutions Center op <http://solutions.brother.com/> en bezoekt u de veelgestelde vragen op de pagina van uw model voor aanwijzingen.

- b** Verwijder de beschermkap van de ethernetpoort gemarkeerd met een -symbool.



- c** Sluit de netwerkinterfacekabel aan op de ethernetpoort en sluit de kabel daarna aan op een vrije poort op uw hub.



- d** Zorg ervoor dat de aan/uit-schakelaar van de machine in de stand 'aan' staat.

14 MFL-Pro Suite installeren

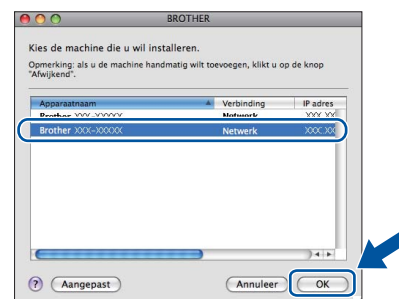
- a** Plaats de installatie-cd-rom in uw cd-romstation.
- b** Dubbelklik op het pictogram **Start Here OSX**. Selecteer het model als u daarom wordt gevraagd en volg daarna de instructies op het scherm.



⚠ Belangrijk

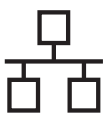
Sluit de vensters NIET tijdens de installatie. Het kan enkele minuten duren voordat de installatie voltooid is.

- c** Selecteer de machine in de lijst en klik op **OK**.



📝 Opmerking

Als uw machine niet in het netwerk wordt gevonden, controleert u uw netwerkinstellingen. Zie *Voordat u installeert* op pagina 19.

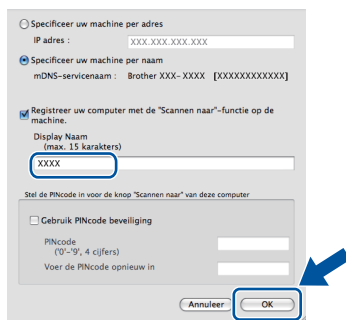


Opmerking

- U kunt het MAC-adres (ethernetadres) en het IP-adres van uw machine achterhalen door het netwerkconfiguratie-rapport af te drukken. Zie *Het netwerkconfiguratie-rapport afdrukken* op pagina 21.
- Klik op **OK** wanneer dit scherm wordt weergegeven.

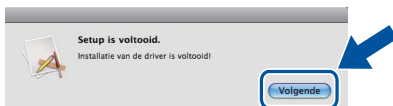


- 1) Voer in het veld **Display Naam** een naam in voor uw Macintosh (maximaal 15 tekens).
- 2) Indien u de toets **Scannen** van de machine wilt gebruiken om via het netwerk te scannen, moet u **Registreer uw computer met de "Scannen naar"-functie op de machine.** aanvinken.
- 3) Klik op **OK**. Ga naar **d**.



- De naam die u hier invoert, wordt weergegeven op het LCD-scherm van de machine wanneer u op de **Scannen**-knop drukt en een scanoptie kiest. (Zie *Netwerkscannen (voor netwerkgebruikers)* in de *Softwarehandleiding* voor meer informatie.)

- d** Klik op **Volgende** wanneer dit scherm wordt weergegeven.



- OK!** De installatie van MFL-Pro Suite is nu voltooid.
Ga naar stap **15** op pagina 20.

15 Presto! PageManager downloaden en installeren

Wanneer Presto! PageManager is geïnstalleerd, wordt er OCR-functionaliteit toegevoegd aan Brother ControlCenter2. U kunt eenvoudig foto's en documenten scannen, delen en ordenen met Presto! PageManager.

- a** Klik op **Brother-support** op het scherm **Presto! PageManager** en volg de instructies op het scherm.



16 MFL-Pro Suite installeren op andere computers (indien nodig)

Als u de machine met meerdere computers in het netwerk wilt gebruiken, installeert u MFL-Pro Suite op elk van deze computers. Ga naar stap **14** op pagina 19.

Voltoeien

De installatie is nu voltooid.

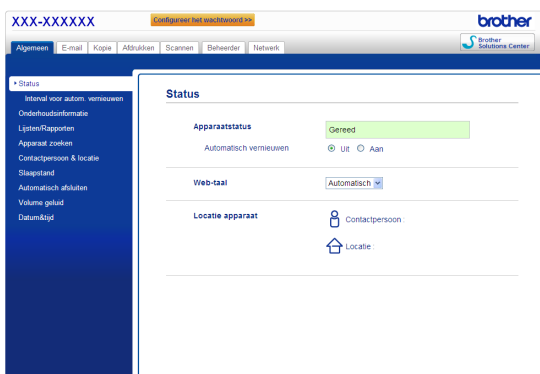
Beheer via een webbrowser

De Brother-printserver is voorzien van een webserver waarmee u de status van de printserver kunt controleren of de configuratie-instellingen van de printserver kunt wijzigen via HTTP (Hyper Text Transfer Protocol).

Opmerking


Wij raden u aan Windows® Internet Explorer® 7.0/8.0 of Firefox® 3.6 voor Windows® en Safari 4.0/5.0 voor Macintosh te gebruiken. Zorg ervoor dat JavaScript en cookies zijn ingeschakeld, welke browser u ook gebruikt. Om een webbrowser te gebruiken, moet u het IP-adres van de printserver weten. Het IP-adres van de afdrukserver wordt vermeld op het netwerkconfiguratierapport.

- a** Open uw browser.
- b** Voer "http://IP-adres van de machine/" in de adresregel van uw browser (waarbij "IP-adres van de machine" staat voor het IP-adres van de Brother-machine of de naam van de afdrukserver).
 - Bijvoorbeeld: http://192.168.1.2/



Opmerking

Als u een optioneel aanmeldwachtwoord hebt geconfigureerd, dient u het in te voeren wanneer u erom wordt gevraagd om toegang te krijgen tot Beheer via een webbrowser.

 Raadpleeg *Beheer via een webbrowser* in de *Netwerkhandleiding* voor meer informatie.

Het netwerkconfiguratierapport afdrukken

U kunt het netwerkconfiguratierapport afdrukken om de huidige netwerkinstellingen te controleren.

- a** Zet de machine aan en wacht tot de machine 'Gereed' als status aangeeft.
- b** Druk op **Menu**.
- c** Druk op **▲** of **▼** om **Print lijsten** weer te geven.
Druk op **Print lijsten**.
- d** Druk op **Netwerk Conf..**
- e** Druk op **Start**.
De machine drukt de huidige netwerkinstellingen af.

De netwerkinstellingen terugstellen op de fabrieksstandaard

Voer de volgende stappen uit om alle netwerkinstellingen van de interne print-/scanserver terug te zetten op de fabrieksstandaard.

- a** Controleer of de machine buiten werking is en koppel vervolgens alle kabels los van de machine (behalve het netsnoer).
- b** Druk op **Menu**.
- c** Druk op **▲** of **▼** om **Netwerk** weer te geven.
Druk op **Netwerk**.
- d** Druk op **Netw. resetten**.
- e** Druk op **Ja**.
- f** Druk gedurende 2 seconden op **Ja**.
De machine wordt opnieuw opgestart. Sluit de kabels weer aan nadat het opstartproces is voltooid.

Brother CreativeCenter



Raak geïnspireerd. Als u Windows® gebruikt, dubbelklikt u op het pictogram Brother CreativeCenter op uw bureaublad om onze GRATIS website te raadplegen met heel wat ideeën en middelen voor persoonlijk en professioneel gebruik.




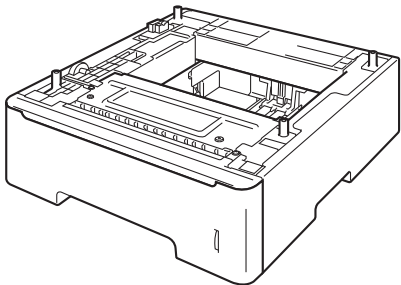
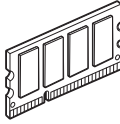
Gebruikers van Mac kunnen Brother CreativeCenter raadplegen op het volgende adres:

<http://www.brother.com/creativecenter/>

Opties

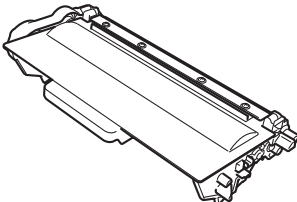
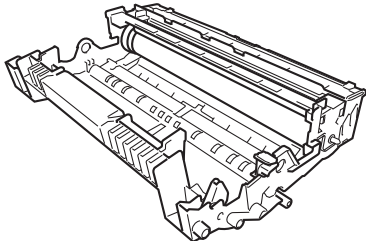
De volgende optionele accessoires zijn verkrijgbaar voor de machine. U kunt de functionaliteit van de machine uitbreiden door deze items te installeren. Ga voor meer informatie over de optionele onderste lade en het compatibele SO-DIMM-geheugen naar <http://solutions.brother.com/>.

 Raadpleeg *Extra geheugen installeren* in de *Uitgebreide gebruikershandleiding* voor meer informatie over het installeren van het SO-DIMM-geheugen.

Onderste lade	SO-DIMM-geheugen
LT-5400	U kunt het geheugen verhogen door één SO-DIMM (Small Outline Dual In-line Memory Module) te plaatsen.
De onderste papierlade kan tot 500 vellen papier bevatten. Wanneer de lade is geplaatst, wordt de totale invoercapaciteit van de machine verhoogd tot 1.050 pagina's. 	

Verbruiksartikelen

Wanneer het tijd is om een verbruiksartikel te vervangen, wordt er een foutmelding op het LCD-scherm op het bedieningspaneel weergegeven. Ga voor meer informatie over de verbruiksartikelen voor uw machine naar <http://www.brother.com/original/> of neem contact op met uw plaatselijke Brother-dealer.

Toner cartridge	Drumeenheid
Standaardtoner: TN-3330 Toner met hoge capaciteit: TN-3380 Toner met ultrahoge capaciteit: TN-3390	DR-3300
	

Handelsmerken

Het Brother-logo is een gedeponeerd handelsmerk van Brother Industries, Ltd.

Brother is een gedeponeerd handelsmerk van Brother Industries, Ltd.

Microsoft, Windows, Windows Server en Internet Explorer zijn wettig gedeponeerde handelsmerken of handelsmerken van Microsoft Corporation in de Verenigde Staten en/of andere landen.

Windows Vista is een wettig gedeponeerd handelsmerk of een handelsmerk van Microsoft Corporation in de Verenigde Staten en/of andere landen.

Apple, Macintosh, Safari en Mac OS zijn handelsmerken van Apple Inc., gedeponeerd in de VS en andere landen.

Linux is het geregistreerde handelsmerk van Linus Torvalds in de Verenigde Staten en andere landen.

Nuance, het Nuance-logo, PaperPort en ScanSoft zijn handelsmerken of gedeponeerde handelsmerken van Nuance Communications, Inc. of haar partners in de Verenigde Staten en/of andere landen.

Elk bedrijf waarvan software in deze handleiding wordt vermeld, heeft een softwarelicentieovereenkomst die specifiek bedoeld is voor de betreffende programma's.

Alle andere merknamen en productnamen van bedrijven vermeld op Brother-producten, in gerelateerde documentatie en ander materiaal, zijn handelsmerken of wettig gedeponeerde handelsmerken van de desbetreffende bedrijven.

Samenstelling en publicatie

Deze handleiding is samengesteld en gepubliceerd onder supervisie van Brother Industries, Ltd. De nieuwste productgegevens en -specificaties zijn in deze handleiding opgenomen.

De inhoud van deze handleiding en de specificaties van dit product kunnen zonder voorafgaande kennisgeving worden gewijzigd.

Brother behoudt zich het recht voor om de specificaties en de inhoud van deze handleiding zonder voorafgaande kennisgeving te wijzigen.

Brother is niet verantwoordelijk voor enige schade (met inbegrip van gevolgschade) voortvloeiend uit het gebruik van deze handleiding of de daarin beschreven producten, inclusief maar niet beperkt tot zetfouten en andere fouten in deze publicatie.

Copyright en licentie

©2012 Brother Industries, Ltd. Alle rechten voorbehouden.

Dit product bevat software die is ontwikkeld door de volgende bedrijven:

©1983-1998 PACIFIC SOFTWARES, INC. ALLE RECHTEN VOORBEHOUDEN.

©2008 Devicescape Software, Inc. Alle rechten voorbehouden.

Dit product bevat de "KASAGO TCP/IP"-software die is ontwikkeld door ZUKEN ELMIC, Inc.