
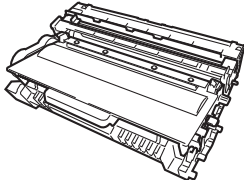
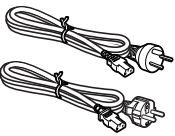
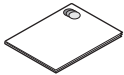

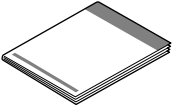
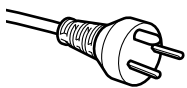


Lue ensin Tuotteen turvaohjeet ja lue sen jälkeen oikeat määritys- ja asennusohjeet tästä Pika-asennusoppaasta. Kun haluat tarkastella eri kielisiä Pika-asennusoppaita, käy osoitteessa <http://solutions.brother.com/>.

1

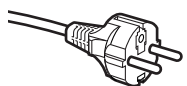
Laitteen purkaminen paketista ja pakkauksen sisällön tarkistus

	 <p>Rumpuyksikkö ja värikasettikoonpano (esiasennettu)</p>	 <p>Sähköjohto</p>
 <p>Tuotteen turvaohjeet</p>	 <p>Asennusohjelman sisältävä CD-ROM</p>	 <p>Pika-asennusopas</p>



Käyttäjät Tanskassa

Tämän laitteen mukana toimitetaan maadoitettu kolminastainen pistoke. Varmista, että tämä pistoke sopii pistorasiaan.



Käyttäjät Suomessa, Ruotsissa ja Norjassa

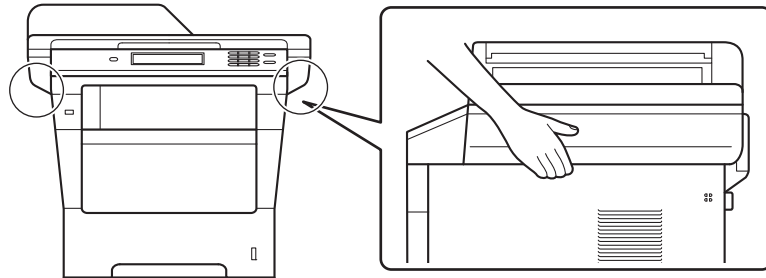
Tämän laitteen mukana toimitetaan kaksipinninen sivuilta maadoitettu pistoke. Varmista, että tämä pistoke sopii pistorasiaan.

- Laite on kytkettävä maadoitettuun pistorasiaan. Jos olet epävarma, ota yhteys sähköliikkeeseen.
- Jotta laitteen käyttö olisi turvallista on verkkojohto kytkettävä vain maadoitettuun pistorasiaan. Maadoitus poistaa sähköiskujen vaaran ja estää radiotaajuisia sähkökenttiä häiritsemästä laitteen toimintaa.

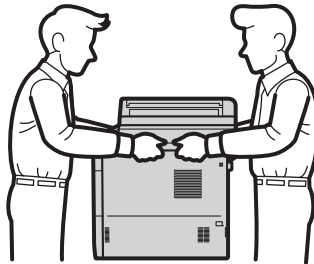
VAROITUS	VAROITUS ilmaisee mahdollisesti vaarallisen tilanteen, joka voi aiheuttaa vakavan tai kuolemaan johtavan tapaturman.
HUOMAUTUS	HUOMAUTUS ilmaisee mahdollisesti vaarallisen tilanteen, joka voi aiheuttaa vähäisiä tai kohtalaisia tapaturmia.

VAROITUS

- Laite on pakattu muovipusseihin. Pidä nämä muovipussit vauvojen ja pienten lasten ulottumattomissa tukehtumisriskin välttämiseksi. Muovipussit eivät ole leluja.
- Kun siirrät laitetta, pidä tiukasti kiinni sivukahvoista laitteen edestä. Sivukahvat ovat skannerin alla. Älä kannata laitetta pohjasta.



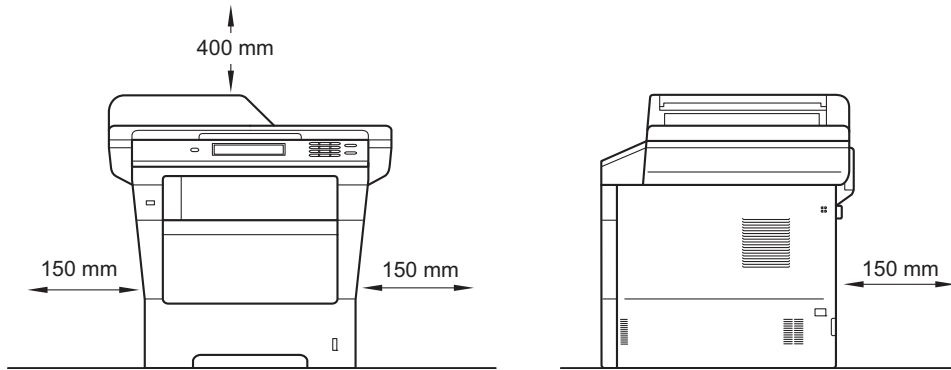
- Laite on raskas ja painaa yli 18,0 kg, kun siinä on paperia. Laitteen nostoon tarvitaan vammojen välttämiseksi ainakin kaksi henkilöä, jotka pitävät siitä kiinni edestä ja takaa.



- Jos käytössä on alakasetti: Älä kannata laitetta, kun siinä on alakasetti, sillä seurauksena saattaa olla loukkaantuminen tai laitteen vahingoittuminen, sillä laitetta ei ole kiinnitetty alakasettiin.

Vinkki

- Pidä laitteen ympärillä minimiväli kuvan osoittamalla tavalla.



- Laatikon sisältö voi olla erilainen eri maissa.
- Alkuperäispakkauksen säilyttäminen on suositeltavaa.
- Jos laite on jostain syystä kuljetettava toiseen paikkaan, pakkaa se huolellisesti alkuperäispakkaukseen mahdollisten vaurioiden välttämiseksi. Suosittelemme asianmukaisen vakuutuksen ottamista laitteen kuljetuksen ajaksi. *Laitteen pakkaaminen ja kuljetus, Laajempi käyttöopas*, sisältää laitteen pakkausohjeet.
- Liitäntäkaapeli ei ole vakiovaruste. Osta käyttämäsi liitäntään sopiva liitäntäkaapeli (USB tai verkko).

USB-kaapeli

- Suosittelemme käyttämään enintään 2 metrin pituista USB 2.0 -kaapelia (tyyppi A/B).
- ÄLÄ kytke liitäntäkaapelia tässä vaiheessa. Liitäntäkaapeli kytketään MFL-Pro Suite -ohjelmiston asennuksen aikana.

Verkkokaapeli

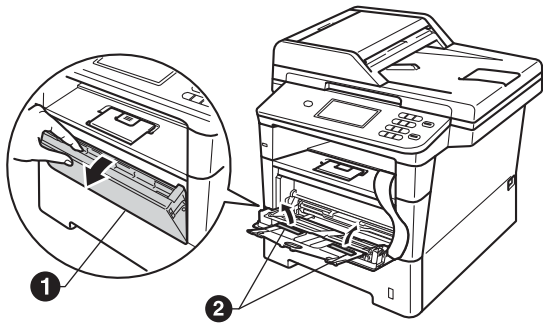
Käytä 10BASE-T- tai 100BASE-TX Fast Ethernet-verkossa tai 1000BASE-T Gigabit Ethernet-verkossa luokan 5e (tai parempaa) suojattua suoraa parikaapelia. Käytä 1000BASE-T-yhteensopivia verkkolaitteita, kun kytket laitteen Gigabit Ethernet-verkkoon.

2 Laitteen pakkausmateriaalien poisto

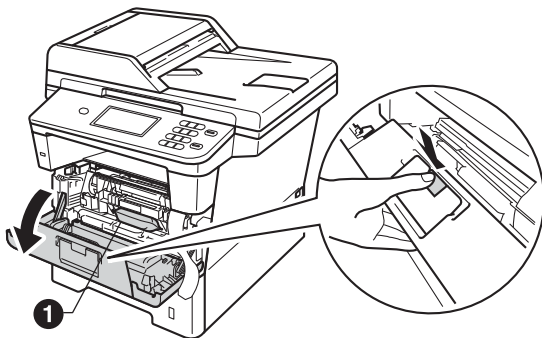
❗ Tärkeää

ÄLÄ kytke vielä sähköjohtoa.

- a** Poista pakkausteippi laitteen ympäriltä ja valotuslasin peittävä kalvo.
- b** Avaa monitoimialusta ❶, poista pakkausteippi ❷ monitoimialustan tuesta ja sulje monitoimialusta.



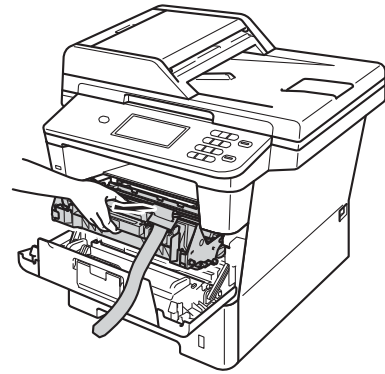
- c** Avaa etukansi painamalla etukannen vapautusvipua. Poista silikageelipussi ❶.



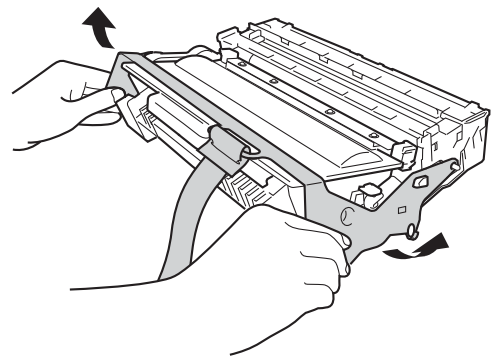
⚠ HUOMAUTUS

ÄLÄ päästä silica-pakkauksen sisältöä suuhun. Hävitä pakkaus. Jos silica-pakkauksen sisältöä joutuu elimistöön, on hakeuduttava heti lääkärin hoitoon.

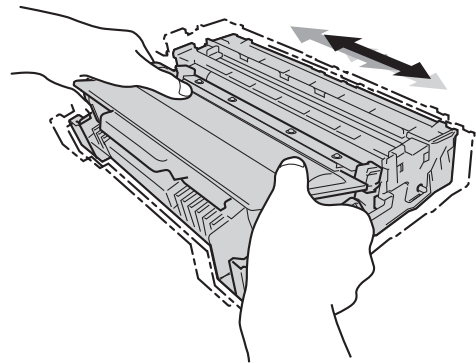
- d** Poista rumpuyksikkö ja värikasettikoonpano.



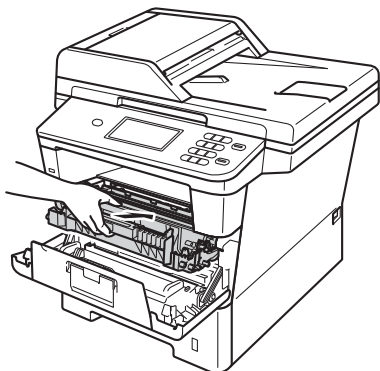
- e** Poista oranssi suojamateriaali rumpuyksiköstä ja värikasettikoonpanosta.



- f** Pitele rumpuyksikköä ja värikasettia vaakasuorassa molemmin käsin ja heiluta sitä varovasti puolelta toiselle useita kertoja, jotta väriaine levittyy tasaisesti kasetin sisällä.



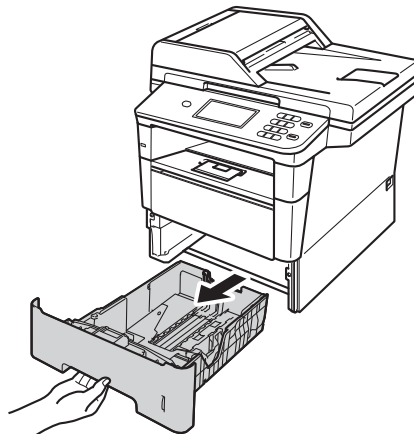
- g** Työnnä rumpuyksikkö ja värikasettikokoonpano kunnolla takaisin laitteeseen.



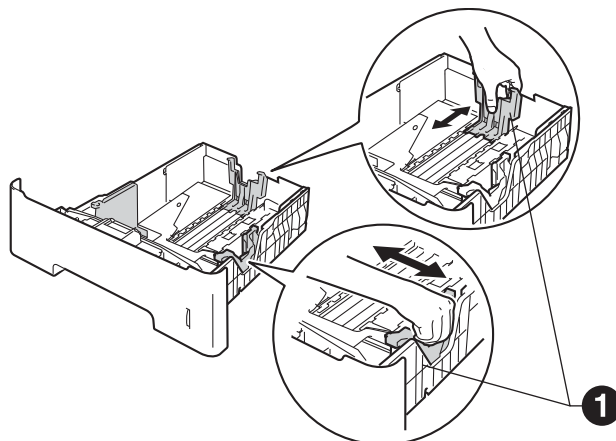
- h** Sulje laitteen etukansi.

3 Paperin asettaminen paperikasettiin

- a** Vedä paperikasetti täysin ulos laitteesta.



- b** Samalla kun painat vihreää paperiohjaimen vapautusvipua ①, siirrä paperiohjaimia siten, että ne sopivat paperikokoon, jota asetat kasettiin. Varmista, että ohjaimet ovat tukevasti urissa.

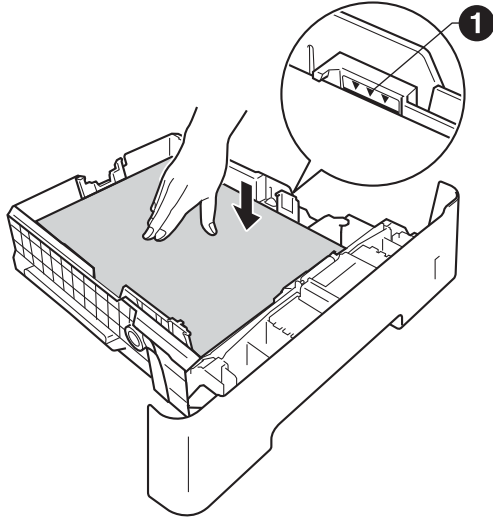


- c** Vältä paperin juuttuminen ja syöttövirheet lehyttelemällä paperit.

d

Aseta kasettiin paperia ja varmista seuraavat asiat:

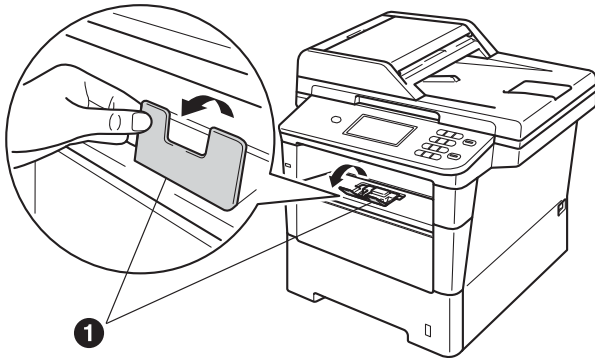
- Paperi on enimmäismäärää osoittavan merkin (▼▼▼) alapuolella ❶.
- Jos paperikasetti on liian täynnä, laitteeseen tulee paperitukos.
- Tulostettavan puoli on alaspäin.
- Paperiohjaimet koskettavat paperin reunoja, jotta paperi menee laitteeseen oikein.

**e**

Aseta paperikasetti tukevasti takaisin laitteeseen. Varmista, että se on asetettu täysin laitteen sisään.

f

Vedä tukilappä ylös ❶, jotta paperi ei liu'u ulos luovutusalustalta (tulostepuoli alaspäin).



Suosittelut paperit ja muut tulostusmateriaalit, Käyttöopas, sisältää lisätietoja paperisuosituksista.

4

Kytke virtajohto

❗ Tärkeää

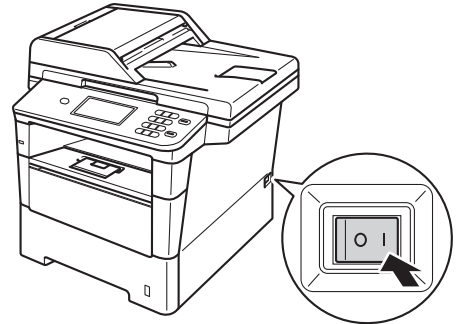
ÄLÄ kytke vielä liitäntäkaapelia.

**a**

Kytke sähköjohto ensin laitteeseen ja sitten sähköpistorasiaan.

b

Kytke laitteeseen virta.

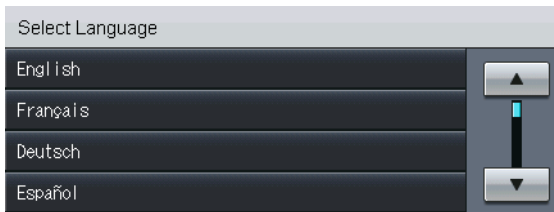


❗ Tärkeää

Älä koske kosketusnäyttöön välittömästi sen jälkeen, kun virtajohto on kytketty tai laite on käynnistetty. Se saattaa aiheuttaa virheen.

5 Valitse kieli

- a** Kun olet kytkenyt virran päälle, nestekidenäytössä näkyy:



Näytä kieli painamalla ▲ tai ▼ ja paina kieltä.

- b** Nestekidenäyttö kehottaa sinua vahvistamaan valintasi.

Jos nestekidenäytössä näkyy oikea kieli, paina **Kyllä**.

—TAI—

Paina **Ei** palataksesi vaiheeseen **a** ja valitaksesi kielen uudelleen.



Vinkki

Jos olet asettanut väärän kielen, voit muuttaa kieltä **Valik**-painikkeella kosketusnäytön-kosketusnäytöstä. (**Valik**, **Perusasetukset**, **Kielivalinta**)

6 Nestekidenäytön kirkkauden säätö (tarvittaessa)

Jos nestekidenäytön teksti ei erotu kunnolla, kirkkauden asetusta kannattaa muuttaa.

- a** Paina **Valik**.
- b** Tuo **Yleiset aset.** näyttöön painamalla ▲ tai ▼.
Paina **Yleiset aset..**
- c** Tuo **Näytön asetus** näyttöön painamalla ▲ tai ▼.
Paina **Näytön asetus.**
- d** Paina **Taustavalo**.
- e** Paina **Vaalea**, **Keski** tai **Tumma**.
- f** Paina **Stop/Exit**.

7 Päivämäärän ja kellonajan asettaminen

- a** Paina **Valik**.
- b** Tuo **Perusasetukset** näyttöön painamalla ▲ tai ▼.
Paina **Perusasetukset**.
- c** Paina **Pvm&Aika**.
- d** Paina **Pvm&Aika** uudelleen.
- e** Syötä vuoden kaksi viimeistä numeroa kosketusnäytön valintanäppäimillä ja paina sitten **OK**.



(Jos vuosi on esimerkiksi 2012, syötä 1, 2.)

- f** Syötä kuukausi kahdella numerolla kosketusnäytön valintanäppäimillä ja paina sitten **OK**.
(Jos kuukausi on esimerkiksi maaliskuu, syötä 0, 3.)
- g** Syötä päivä kahdella numerolla kosketusnäytön valintanäppäimillä ja paina sitten **OK**.
(Jos kyseessä on esimerkiksi 25. päivä, syötä 2, 5.)
- h** Anna kellonaika 24 tunnin muodossa kosketusnäytön valintanäppäimillä ja paina sitten **OK**.
(Jos kello on esimerkiksi 15:25, syötä 1, 5, 2, 5.)
- i** Paina **Stop/Exit**.

8

Automaattinen kesäaika

Voit määrittää laitteen siirtymään automaattisesti kesäaikaan. Se siirtyy keväällä yhden tunnin eteenpäin ja syksyllä takaisin yhden tunnin.

- a** Paina Valik.
- b** Tuo Perusasetukset näyttöön painamalla ▲ tai ▼.
Paina Perusasetukset.
- c** Paina Pvm&Aika.
- d** Paina Auto kesäaika.
- e** Paina Kyllä (tai Ei).
- f** Paina **Stop/Exit**.

9

Aikavyöhykkeen asettaminen

Voit asettaa laitteen aikavyöhykkeen (ei kesäajan vaan normaaliajan) sijaintisi mukaan.

- a** Paina Valik.
- b** Tuo Perusasetukset näyttöön painamalla ▲ tai ▼.
Paina Perusasetukset.
- c** Paina Pvm&Aika.
- d** Paina Aikavyöhyke.
- e** Valitse aikavyöhyke painamalla + tai -.
Paina OK.
- f** Paina **Stop/Exit**.

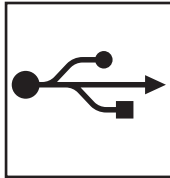
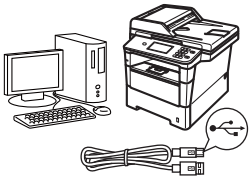
10

Yhteystyyppin valitseminen

Nämä asennusohjeet ovat Windows® XP Home/Windows® XP Professional-, Windows® XP Professional x64 Edition-, Windows Vista®-, Windows® 7- ja Mac OS X (versiot 10.5.8, 10.6.x ja 10.7.x)-käyttöjärjestelmille.

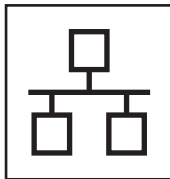
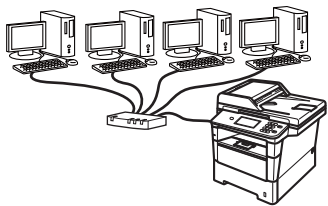
Vinkki

- Windows Server® 2003/2003 x64 Edition/2008/2008 R2 ja Linux® käyttöjärjestelmät: Vieraile laitteesi mallin sivuilla osoitteessa <http://solutions.brother.com/>.
- Voit käydä sivuillamme <http://solutions.brother.com/>, joilta saa tuetukea, uusimmat ohjainpäivitykset ja apuohjelmat sekä vastaukset usein kysytyihin kysymyksiin (FAQ) sekä teknisiin kysymyksiin.



USB-liitännän käyttäjät

Windows®, siirry sivulle 10
Macintosh, siirry sivulle 12



Langallinen verkko

Windows®, siirry sivulle 14
Macintosh, siirry sivulle 17

Windows®
Macintosh

Windows®
Macintosh

USB

Langallinen verkko



USB-liitännän käyttäjät (Windows® XP/XP Professional x64 Edition/Windows Vista® Windows® 7)

11 Ennen asennusta

- a** Varmista, että tietokoneeseen on kytketty virta ja että olet kirjautunut sisään järjestelmänvalvojan käyttöoikeuksin.

! Tärkeää

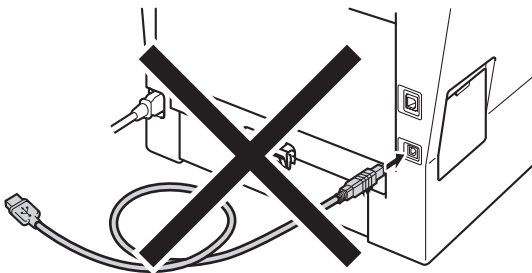
- Jos tietokoneessa on käynnissä ohjelmia, sulje ne.
- Näytöt saattavat vaihdella käyttäjärjestelmittäin.



Vinkki

Asennus-CD-ROM-levyllä on Nuance™ PaperPort™ 12SE -ohjelma. Tämä ohjelma tukee seuraavia käyttöjärjestelmiä: Windows® XP (SP3 tai uudempi), XP Professional x64 Edition (SP2 tai uudempi), Windows Vista® (SP2 tai uudempi) ja Windows® 7. Päivitä tietokoneeseen viimeisin Windows® Service Pack ennen MFL-Pro Suiten asennusta.

- b** Sammuta laite ja varmista, että USB-liitäntäkaapeli **EI** ole kytkettynä laitteeseen. Jos olet jo kytkenyt kaapelin, irrota se.



12 MFL-Pro Suiten asentaminen

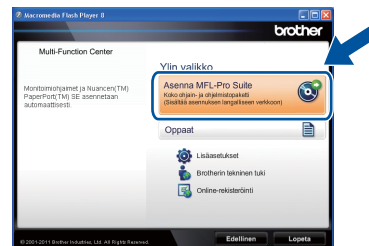
- a** Aseta asennusohjelman sisältävä CD-ROM-levy CD-ROM-asemaan. Jos näyttöön tulee ikkuna, jossa kysytään mallin nimeä, valitse oma mallisi. Jos näyttöön tulee kielivalintaikkuna, valitse suomi.



Vinkki

Jos Brother-näyttö ei tule automaattisesti näkyviin, valitse **Oma tietokone (Tietokone)**, kaksoisnapsauta CD-ROM-kuvaketta ja kaksoisnapsauta sitten **start.exe**.

- b** Valitse **Asenna MFL-Pro Suite** ja valitse **Kyllä**, jos hyväksyt lisenssisopimuksen ehdot.



Vinkki

- Jos asennus ei jatku automaattisesti, avaa päävalikko uudelleen avaamalla ja sulkemalla CD-ROM-levyasema tai kaksoisnapsauttamalla **start.exe**-ohjelmaa levyn juurihakemistossa. Jatka MFL-Pro Suiten asennusta vaiheesta **b**.
- Jos käyttöjärjestelmänä on Windows Vista® tai Windows® 7, valitse **Salli** tai **Kyllä**, kun näkyviin tulee **Käyttäjätilien valvonta** -näyttö.

- c** Valitse **Paikallinen liitäntä (USB)** ja valitse sitten **Seuraava**.

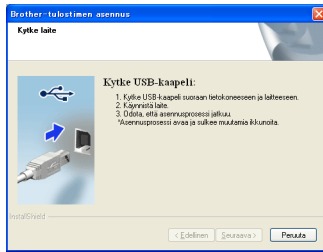



Vinkki

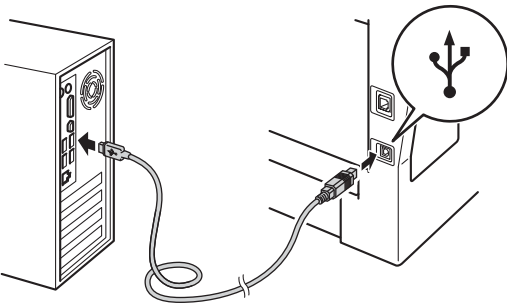
Jos haluat asentaa PS-ohjaimen (BR-Script3-tulostinohjaimen), valitse **Mukautettu asennus** ja noudata näytössä näkyviä ohjeita.



- d** Noudata näytössä näkyviä ohjeita, kunnes näkyviin tulee tämä näyttö.



- e** Kytke USB-kaapeli laitteen USB-porttiin, jossa on merkki , ja kytke kaapeli sitten tietokoneeseen.



- f** Kytke laitteeseen virta.
Asennus jatkuu automaattisesti.
Asennusruudut ilmestyvät näytölle peräkkäin.
Noudata näytöllä näkyviä ohjeita.

❗ Tärkeää

ÄLÄ sulje näitä ikkunoita asennuksen aikana.
Ikkunoiden esiin tulemiseen saattaa kulua
muutama sekunti.

- g** Kun näyttöön tulee **Internet-rekisteröinti**, tee valintasi ja noudata näytössä näkyviä ohjeita.
Kun olet suorittanut rekisteröintiprosessin, valitse **Seuraava**.
- h** Kun näyttöön tulee **Asennus on valmis**, valitse toiminnon valintaruutu, jonka haluat suorittaa ja valitse sitten **Seuraava**.

13 Valitse Valmis ja käynnistä uudelleen

- a** Valitse **Valmis** tietokoneen käynnistämiseksi uudelleen. Kun olet käynnistänyt tietokoneen uudelleen, sinun on kirjaututtava sisään järjestelmänvalvojan käyttöoikeuksin.



Vinkki

- Jos ohjelmiston asennuksen aikana tulee virheviesti, suorita **Asennusdiagnostiikka**, joka sijaitsee hakemistossa **Käynnistä/Kaikki ohjelmat/Brother/DCP-XXXX** (DCP-XXXX on mallisi nimi).
- Laitetta tai sen ohjelmistoa käytettäessä näkyviin voi tulla Windowsin® suojausnäyttö tai virustentorjuntaohjelman ikkuna, jos tietokoneen suojausasetukset sitä edellyttävät. Salli jatkaminen ikkunassa.

Valmis Asennus on nyt valmis.



Vinkki

XML Paper Specification -tulostinohjain
XML Paper Specification -tulostinohjain on sopivin ohjain Windows Vista®- ja Windows® 7 - käyttöjärjestelmissä, kun tulostetaan sovelluksista, jotka käyttävät XML Paper Specification -asiakirjoja. Lataa uusin ohjain Brother Solutions Centeristä osoitteessa <http://solutions.brother.com/>.



USB-liitännän käyttäjät (Mac OS X 10.5.8 - 10.7.x)

11 Ennen asennusta

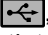
- a** Varmista, että laitteeseen ja Macintosh-tietokoneeseen on kytketty virta. Sinun on kirjauduttava sisään järjestelmänvalvojan käyttöoikeuksin.

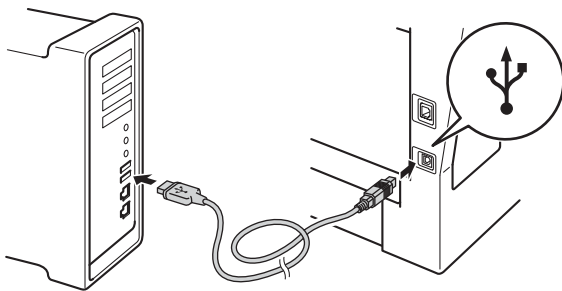
! Tärkeää

Jos käyttöjärjestelmänä on Mac OS X 10.5.7 tai vanhempi, päivitä se versioksi Mac OS X 10.5.8 - 10.7.x. (Saat käyttämäsi Mac OS X-version uusimmat ohjaimet ja tiedot osoitteesta [http://solutions.brother.com/.](http://solutions.brother.com/))

Vinkki

Jos haluat lisätä PS-ohjaimen (BR-Script3-tulostinohjaimen), mene Brother Solutions Center-sivustoon osoitteessa <http://solutions.brother.com/>, käy käyttämäsi mallia vastaavalla sivulla ja lue Usein kysytyt kysymykset.

- b** Kytke USB-kaapeli laitteen USB-porttiin, jossa on merkki , ja kytke kaapeli sitten Macintosh-tietokoneeseen.



- c** Varmista, että laitteeseen on kytketty virta.

12 MFL-Pro Suiten asentaminen

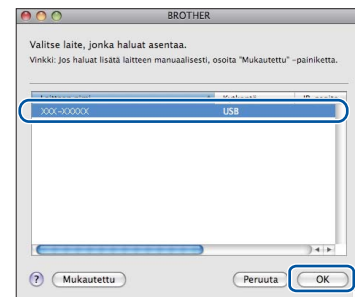
- a** Aseta asennusohjelman sisältävä CD-ROM-levy CD-ROM-asemaan.
- b** Kaksoisosoita **Start Here OSX**-kuvaketta. Valitse kysyttäessä malli ja noudata näytöllä näkyviä ohjeita.



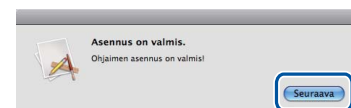
! Tärkeää

ÄLÄ sulje näitä ikkunoita asennuksen aikana. Asennus voi kestää joitakin minutteja.

- c** Valitse laite luettelosta ja valitse sitten **OK**.



- d** Kun alla oleva näyttö tulee näkyviin, osoita **Seuraava**.



- OK!** MFL-Pro Suiten asennus on nyt valmis. Siirry vaiheeseen 13 sivulla 13.



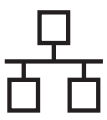
13 Presto! PageManagerin asentaminen

Presto! PageManagerin asennus lisää Brother ControlCenter2:een tekstintunnistustoiminnon. Valokuvien ja asiakirjojen skannaus, jakaminen ja organisointi sujuvat kätevästi Presto! PageManagerilla.

- a Valitse **Brotherin tekninen tuki** -näytössä **Presto! PageManager** ja noudata näytössä näkyviä ohjeita.



Valmis Asennus on nyt valmis.



Kiinteän verkkoyhteyden käyttäjät (Windows® XP/XP Professional x64 Edition/Windows Vista® Windows® 7)

11 Ennen asennusta

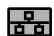
a Varmista, että tietokoneeseen on kytketty virta ja että olet kirjautunut sisään järjestelmänvalvojan käyttöoikeuksin.

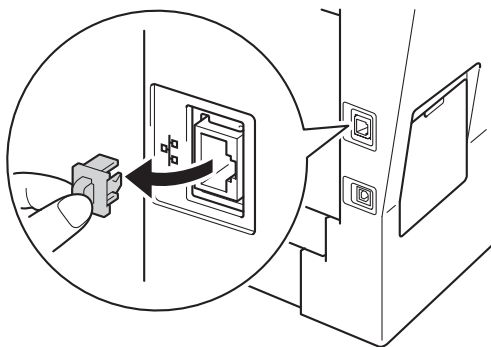
Tärkeää

- Jos tietokoneessa on käynnissä ohjelmia, sulje ne.
- Näytöt saattavat vaihdella käyttöjärjestelmittäin.

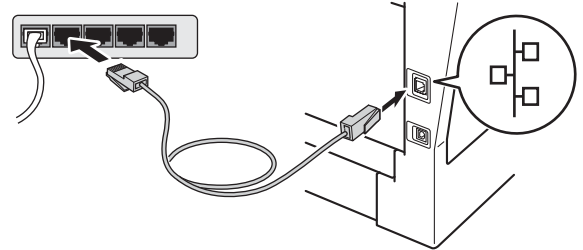
Vinkki

- Asennus-CD-ROM-levyllä on Nuance™ PaperPort™ 12SE -ohjelma. Tämä ohjelma tukee seuraavia käyttöjärjestelmiä: Windows® XP (SP3 tai uudempi), XP Professional x64 Edition (SP2 tai uudempi), Windows Vista® (SP2 tai uudempi) ja Windows® 7. Päivitä tietokoneeseen viimeisin Windows® Service Pack ennen MFL-Pro Suiten asennusta.
- Poista kaikki palomuuriohjelmat (Windows®-palomuuria lukuun ottamatta) sekä vakoiluohjelmien torjuntaohjelmat ja virustentorjuntaohjelmat käytöstä asennuksen ajaksi.

b Poista suojus Ethernet-portista, jossa on merkki .



c Kytke verkkokaapeli Ethernet-porttiin ja kytke se sitten keskittimen vapaaseen porttiin.



d Varmista, että laitteeseen on kytketty virta.

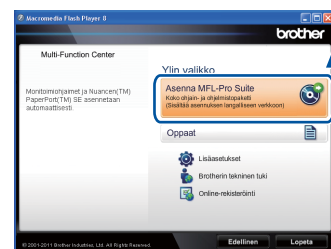
12 MFL-Pro Suiten asentaminen

a Aseta asennusohjelman sisältävä CD-ROM-levy CD-ROM-asemaan. Jos näyttöön tulee ikkuna, jossa kysytään mallin nimeä, valitse oma mallisi. Jos näyttöön tulee kielivalintaikkuna, valitse suomi.

Vinkki

Jos Brother-näyttö ei tule automaattisesti näkyviin, valitse **Oma tietokone (Tietokone)**, kaksoisnapsauta CD-ROM-kuvaketta ja kaksoisnapsauta sitten **start.exe**.

b Valitse **Asenna MFL-Pro Suite** ja valitse **Kyllä**, jos hyväksyt lisenssisopimuksen ehdot.



Vinkki

- Jos asennus ei jatku automaattisesti, avaa päävalikko uudelleen avaamalla ja sulkemalla CD-ROM-levyasema tai kaksoisnapsauttamalla **start.exe**-ohjelmaa levyn juurihakemistossa. Jatka MFL-Pro Suiten asennusta vaiheesta **b**.
- Jos käyttöjärjestelmänä on Windows Vista® tai Windows® 7, valitse **Salli** tai **Kyllä**, kun näkyviin tulee **Käyttäjätilien valvonta** -näyttö.



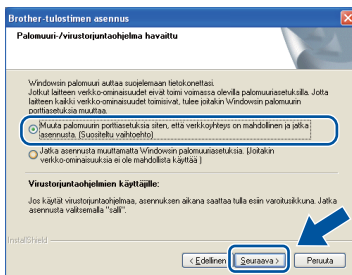
- c** Valitse **Kiinteä verkkoyhteys (Ethernet)** ja valitse sitten **Seuraava**.



Vinkki

Jos haluat asentaa PS-ohjaimen (BR-Script3-tulostinohjaimen), valitse **Mukautettu asennus** ja noudata näytössä näkyviä ohjeita.

- d** Kun näkyviin tulee **Palomuri-/virustorjuntaohjelma havaittu** -näyttö, valitse **Muuta palomuurin porttiasetuksia** siten, että verkkoyhteys on mahdollinen ja jatka asennusta. (Suositeltu vaihtoehto) ja valitse sitten **Seuraava**.



Jos Windows®-palomuri ei ole käytössä, katso lisätietoja seuraavien verkkoporttien lisäämisestä ohjelmiston käyttöoppaasta.

- Lisää UDP-portti 54925 verkkoskannausta varten.
- Mikäli verkkoyhteyden ongelmat jatkuvat, lisää UDP-portit 161 ja 137.

- e** Asennus jatkuu automaattisesti. Asennusruudut ilmestyvät näytölle peräkkäin. Noudata näytöllä näkyviä ohjeita.

! Tärkeää

ÄLÄ sulje näitä ikkunoita asennuksen aikana. Ikkunoiden esiin tulemiseen saattaa kulua muutama sekunti.



Vinkki

- Valitse laite kysyttäessä luettelosta ja valitse sitten **Seuraava**.
- Jos laitetta ei löydy verkossa, tarkista asetukset näytössä näkyvien ohjeiden mukaisesti.
- Jos verkkoon on yhdistetty useampia samannaisia laitteita, IP-osoite ja solmun nimi näytetään laitteen tunnistamisen helpottamiseksi.
- Saat selville laitteen IP-osoitteen ja solmun nimen tulostamalla verkkoasetusraportin. Katso *Verkkoasetusraportin tulostaminen* sivulla 19.
- Jos käyttöjärjestelmänä on Windows Vista® tai Windows® 7, valitse valintaruutu ja suorita asennus loppuun valitsemalla **Windowsin suojaus**, kun näkyvissä on **Asenna** -näyttö.

f

Kun näyttöön tulee **Internet-rekisteröinti**, tee valintasi ja noudata näytössä näkyviä ohjeita. Kun olet suorittanut rekisteröintiprosessin, valitse **Seuraava**.

g

Kun näyttöön tulee **Asennus on valmis**, valitse toiminnon valintaruutu, jonka haluat suorittaa ja valitse sitten **Seuraava**.

13 Valitse Valmis ja käynnistä uudelleen

- a** Valitse **Valmis** tietokoneen käynnistämiseksi uudelleen. Kun olet käynnistänyt tietokoneen uudelleen, sinun on kirjaututtava sisään järjestelmänvalvojan käyttöoikeuksiin.



Vinkki

- Jos ohjelmiston asennuksen aikana tulee virheviesti, suorita **Asennusdiagnostiikka**, joka sijaitsee hakemistossa **Käynnistä/Kaikki ohjelmat/Brother/DCP-XXXX LAN** (DCP-XXXX on mallisi nimi).
- Laitetta tai sen ohjelmistoa käytettäessä näkyviin voi tulla Windowsin® suojausnäyttö tai virustentorjuntaohjelman ikkuna, jos tietokoneen suojausasetukset sitä edellyttävät. Salli jatkaminen ikkunassa.



14

MFL-Pro Suiten asennus muihin tietokoneisiin (tarvittaessa)

Jos haluat käyttää laitetta useissa verkon tietokoneissa, asenna MFL-Pro Suite kuhunkin tietokoneeseen erikseen. Siirry vaiheeseen **12** sivulla 14.



Vinkki

Verkkokäyttöoikeus (Windows®)

Tähän laitteeseen sisältyy enintään viiden käyttäjän verkkokäyttöoikeus. Lisenssin mukaan MFL-Pro Suite ja Nuance™ PaperPort™ 12SE voidaan asentaa enintään viiteen verkossa olevaan tietokoneeseen. Jos haluat käyttää Nuance™ PaperPort™ 12SE:tä useammassa kuin viidessä tietokoneessa, hanki Brother NL-5 pack, joka on enintään viiden lisäkäyttäjän lisenssisopimus. Jos haluat hankkia NL-5 packin, ota yhteys valtuutettuun Brother-jälleenmyyjään tai Brotherin asiakaspalveluun.

Valmis

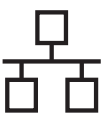
Asennus on nyt valmis.



Vinkki

XML Paper Specification -tulostinohjain

XML Paper Specification -tulostinohjain on sopivin ohjain Windows Vista®- ja Windows® 7 -käyttöjärjestelmissä, kun tulostetaan sovelluksista, jotka käyttävät XML Paper Specification -asiakirjoja. Lataa uusin ohjain Brother Solutions Centeristä osoitteessa <http://solutions.brother.com/>.



Kiinteän verkkoyhteyden käyttäjät (Mac OS X 10.5.8 - 10.7.x)

11 Ennen asennusta


- a** Varmista, että laitteeseen ja Macintosh-tietokoneeseen on kytketty virta. Sinun on kirjaututtava sisään järjestelmänvalvojan käyttöoikeuksiin.

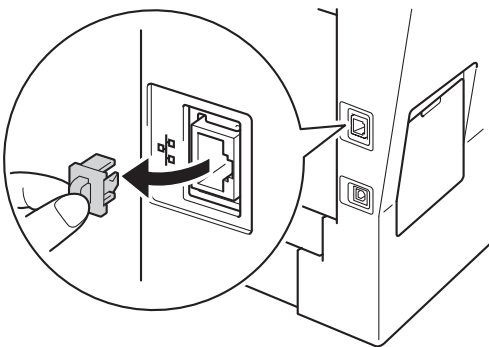
❗ Tärkeää

Jos käyttöjärjestelmänä on Mac OS X 10.5.7 tai vanhempi, päivitä se versioksi Mac OS X 10.5.8 - 10.7.x. (Saat käyttämäsi Mac OS X-version uusimmat ohjaimet ja tiedot osoitteesta [http://solutions.brother.com/.](http://solutions.brother.com/))

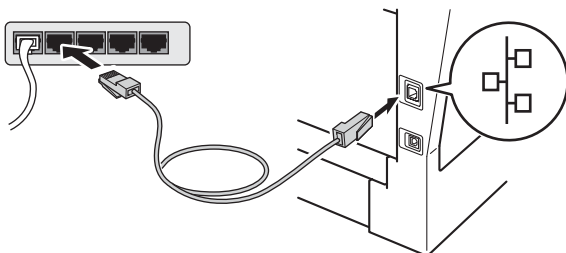
📝 Vinkki

Jos haluat lisätä PS-ohjaimen (BR-Script3-tulostinohjaimen), mene Brother Solutions Center-sivustoon osoitteessa <http://solutions.brother.com/>, käy käyttämäsi mallia vastaavalla sivulla ja lue Usein kysytyt kysymykset.

- b** Poista suojus Ethernet-portista, jossa on merkki .



- c** Kytke verkkokaapeli Ethernet-porttiin ja kytke se sitten keskittimen vapaaseen porttiin.



- d** Varmista, että laitteeseen on kytketty virta.

12 MFL-Pro Suiten asentaminen

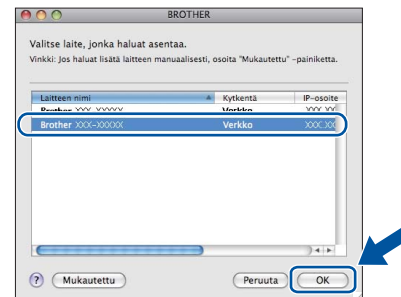
- a** Aseta asennusohjelman sisältävä CD-ROM-levy CD-ROM-asemaan.
- b** Kaksoisosoita **Start Here OSX**-kuvaketta. Valitse kysyttäessä malli ja noudata näytöllä näkyviä ohjeita.



❗ Tärkeää

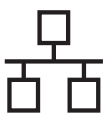
ÄLÄ sulje näitä ikkunoita asennuksen aikana. Asennus voi kestää joitakin minutteja.

- c** Valitse laite luettelosta ja valitse sitten **OK**.



📝 Vinkki

Jos laitetta ei löydy verkosta, varmista verkkoasetukset. Katso *Ennen asennusta* sivulla 17.

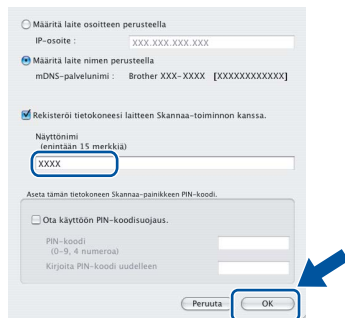


Vinkki

- Saat selville laitteen MAC-osoitteen (Ethernet-osoitteen) ja IP-osoitteen tulostamalla verkkoasetusraportin. Katso *Verkkoasetusraportin tulostaminen* sivulla 19.
- Jos alla oleva näyttö tulee näkyviin, osoita **OK**.



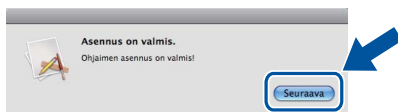
- 1) Anna Macintosh-koneellesi nimi kohdassa **Näyttönimi** (enintään 15 merkkiä).
- 2) Jos haluat käyttää laitteen Skannaa-näppäintä verkkoskannaukseen, valitse **Rekisteröi tietokoneesi laitteen Skannaa-toiminnon kanssa**-ruutu.
- 3) Osoita **OK**. Siirry kohtaan **d**.



- Kun painat Skannaa-näppäintä ja valitset skannausvaihtoehdon, antamasi nimi näkyy laitteen nestekidenäytössä. (*Verkkokäyttäjät*), *Ohjelmiston käyttöopas*, sisältää lisätietoja.)



Kun alla oleva näyttö tulee näkyviin, osoita **Seuraava**.



MFL-Pro Suiten asennus on nyt valmis. Siirry vaiheeseen 13 sivulla 18.

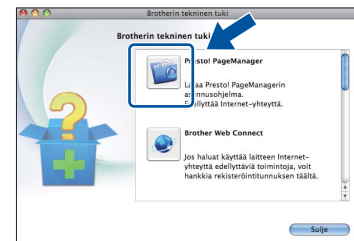
13

Presto! PageManagerin asentaminen

Presto! PageManagerin asennus lisää Brother ControlCenter2:een tekstintunnistustoiminnon. Valokuvien ja asiakirjojen skannaus, jakaminen ja organisointi sujuvat kätevästi Presto! PageManagerilla.



Valitse **Brotherin tekninen tuki** -näytössä **Presto! PageManager** ja noudata näytössä näkyviä ohjeita.



14

MFL-Pro Suiten asennus muihin tietokoneisiin (tarvittaessa)

Jos haluat käyttää laitetta useissa verkon tietokoneissa, asenna MFL-Pro Suite kuhunkin tietokoneeseen erikseen. Siirry vaiheeseen **12** sivulla 17.



Asennus on nyt valmis.

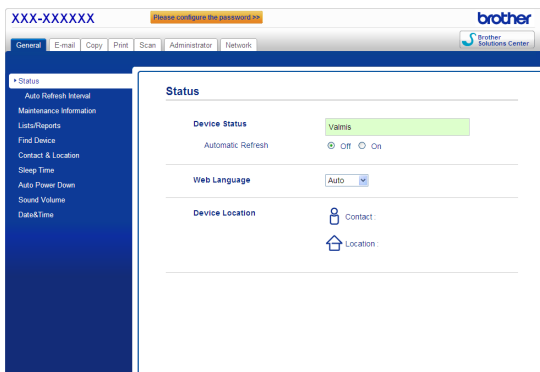
WWW-pohjainen hallinta (verkkoselain)

Brother-tulostuspalvelimessa on web-palvelin, jonka avulla voidaan valvoa sen tilaa tai muuttaa sen asetuksia käyttämällä HTTP (hypertekstin siirtoprotokolla) -protokollaa.

Vinkki

Suosituksena on Windows® Internet Explorer® 7.0/8.0 tai Firefox® 3.6 (Windows®) ja Safari 4.0/5.0 (Macintosh). Varmista myös, että JavaScript ja evästeet on aina otettu käyttöön riippumatta käytetystä selaimesta. Jotta web-selainta voidaan käyttää, tulostuspalvelimen IP-osoitteen on oltava tiedossa. Tulostuspalvelimen IP-osoite näkyy verkkosetusraportista.

- a** Avaa selain.
- b** Kirjoita selaimen osoiteriville "http://laitteen IPosoite/" (jossa "laitteen IP-osoite" on Brother-laitteen IP-osoite tai tulostuspalvelimen nimi).
 - Esimerkiksi http://192.168.1.2/



Vinkki

Jos olet määrittänyt valinnaisen kirjautumissalasanan, se on syötettävä pyydettyäessä Web-pohjaiseen hallintaan siirtymiseksi.



WWW-pohjainen hallinta, Verkkokäyttäjän opas, sisältää lisätietoja.

Verkkoasetusraportin tulostaminen

Voit tulostaa verkkoasetusraportin varmistaaksesi nykyiset verkkoasetukset.

- a** Kytke laitteen virta ja odota, kunnes laite on Valmis-tilassa.
- b** Paina Valik.
- c** Tuo Tulosta rap. näyttöön painamalla ▲ tai ▼.
Paina Tulosta rap..
- d** Paina Verkkoasetuk..
- e** Paina Start.
Laite tulostaa nykyiset verkkoasetukset.

Verkkoasetusten palautus tehdasasetuksiin

Jos haluat palauttaa kaikki sisäisen tulostus- ja skannauspalvelimen verkkoasetukset tehdasasetuksiin, noudata seuraavia ohjeita.

- a** Varmista, ettei laite suorita parhaillaan jotain tehtävää. Irrota sen jälkeen laitteesta kaikki kaapelit (sähköjohtoa lukuun ottamatta).
- b** Paina Valik.
- c** Tuo Verkko näyttöön painamalla ▲ tai ▼.
Paina Verkko.
- d** Paina Verkon nollaus.
- e** Paina Kyllä.
- f** Paina Kyllä 2 sekunnin ajan.
Laite käynnistyy uudelleen. Kun se on käyttövalmis, kytke kaapelit takaisin paikoilleen.

Brother CreativeCenter



Inspiroidu. Jos käytössäsi on Windows®-käyttöjärjestelmä, napsauttamalla tietokoneen työpöydällä olevaa Brother CreativeCenter -kuvaketta pääset ILMAISEEN sivustoon, josta löytyy ideoita ja resursseja henkilökohtaiseen ja ammattimaiseen käyttöön.




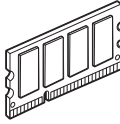
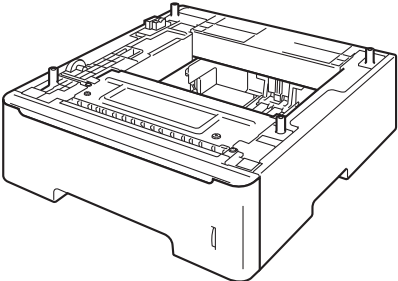
Mac-käyttäjät voivat käyttää Brother CreativeCenter -sivustoa seuraavassa osoitteessa:

<http://www.brother.com/creativecenter/>

Lisävarusteet

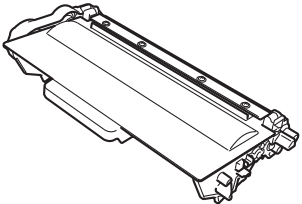
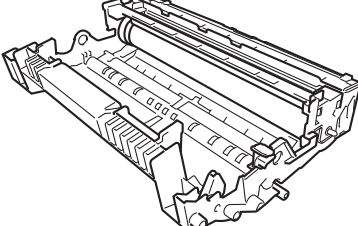
Laitteeseen on saatavana seuraavat lisävarusteet. Voit laajentaa laitteen käyttömahdollisuuksia näillä varusteilla. Lisätietoja valinnaisesta alapaperikasetista ja yhteensopivasta SO-DIMM-muistista on osoitteessa <http://solutions.brother.com/>.

 *Lisämuistin asentaminen, Laajempi käyttöopas, sisältää SO-DIMM-muistin asennusohjeet.*

Alapaperikasetti	SO-DIMM-muisti
LT-5400	Voit lisätä muistia asentamalla yhden SO-DIMM (Small Outline Dual In-line Memory Module) -moduulin.
Alapaperikasettiin mahtuu 500 paperiarkkia. Kun kasetti asennetaan, laitteen kapasiteetti suurenee 1 050 arkkiin.	
	

Tarvikkeet

Nestekidenäyttöön tulee virheviesti, kun on aika vaihtaa tarvikkeita. Katso lisätietoja laitteen tarvikkeista osoitteesta <http://www.brother.com/original/> tai ota yhteys paikalliseen Brother-jälleenmyyjään.

Värikasetit	Rumpuyksikkö
Vakiovärikasetti: TN-3330 Suurvärikasetti: TN-3380 Supervärikasetti: TN-3390	DR-3300
	

Tavaramerkit

Brother-logo on Brother Industries, Ltd:n rekisteröity tavaramerkki.

Brother on Brother Industries, Ltd:n rekisteröity tavaramerkki.

Microsoft, Windows, Windows Server ja Internet Explorer ovat Microsoft Corporationin rekisteröityjä tavaramerkkejä tai tavaramerkkejä Yhdysvalloissa ja/tai muissa maissa.

Windows Vista on Microsoft Corporationin rekisteröity tavaramerkki tai tavaramerkki Yhdysvalloissa ja/tai muissa maissa.

Apple, Macintosh, Safari ja Mac OS ovat Apple Inc:n tavaramerkkejä, jotka on rekisteröity Yhdysvalloissa ja muissa maissa.

Linux on Linus Torvaldsin rekisteröity tavaramerkki Yhdysvalloissa ja muissa maissa.

Nuance, Nuance-logo, PaperPort ja ScanSoft ovat Nuance Communications, Inc:n tai sen tytäryhtiöiden tavaramerkkejä tai rekisteröityjä tavaramerkkejä Yhdysvalloissa ja/tai muissa maissa.

Jokaisella yhtiöllä, jonka ohjelman nimi on mainittu tässä käyttöohjeessa, on ohjelmistolisenssisopimus omistamiinsa ohjelmiin.

Kaikki Brother-tuotteissa näkyvät yritysten kauppanimet ja tuotenimet, niihin liittyvät asiakirjat ja muu aineisto ovat kaikki kyseisten yritysten tavaramerkkejä tai rekisteröityjä tavaramerkkejä.

Laadinta ja julkaisu

Tämä käyttöopas on laadittu ja julkaistu Brother Industries, Ltd:n valvonnassa, ja se sisältää tuotteen uusimman kuvauksen ja tekniset tiedot. Tämän käyttöohjeen sisältöä ja tuotteen teknisiä tietoja voidaan muuttaa ilman erillistä ilmoitusta.

Brother pidättää oikeuden muuttaa tässä mainittuja teknisiä tietoja ja aineistoa siitä ilmoittamatta, eikä vastaa mistään vahingoista (mukaan lukien välilliset vahingot), jotka aiheutuvat luottamuksesta esitettyyn aineistoon, mukaan lukien painovirheet tai muut julkaisuun liittyvät virheet, kuitenkin niihin rajoittumatta.

Tekijänoikeudet ja lisenssit

©2012 Brother Industries, Ltd. Kaikki oikeudet pidätetään.

Tämä tuote sisältää seuraavien yritysten kehittämiä ohjelmistoja:

©1983–1998 PACIFIC SOFTWARES, INC. KAIKKI OIKEUDET PIDÄTETÄÄN.

©2008 Devicescape Software, Inc. Kaikki oikeudet pidätetään.

Tämä tuote sisältää "KASAGO TCP/IP" -ohjelmiston, jonka on kehittänyt ZUKEN ELMIC, Inc.