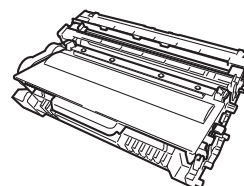


Per prima cosa, leggere Guida di sicurezza prodotto, quindi leggere Guida di installazione rapida per la procedura di configurazione e installazione corretta.

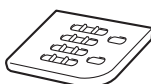
Per visualizzare la Guida di installazione rapida in altre lingue, visitare il sito <http://solutions.brother.com/>.

1

Estrarre l'apparecchio dalla confezione e controllare i componenti



Gruppo tamburo e cartuccia toner
(preinstallato)



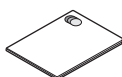
Pannello rimovibile



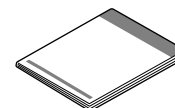
Cavo di alimentazione CA



CD-ROM di installazione



Guida di sicurezza prodotto

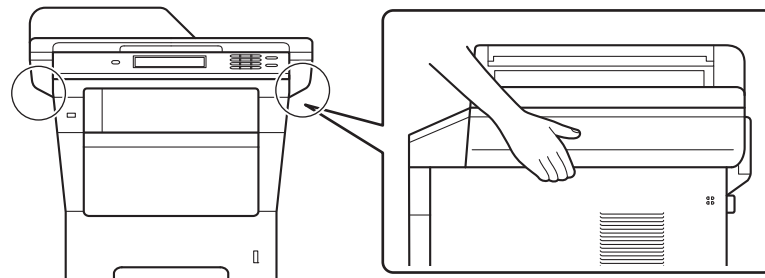


Guida di installazione rapida

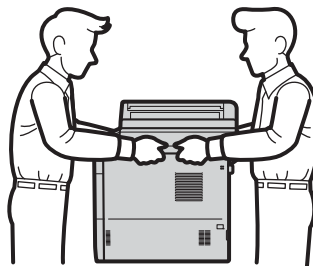
⚠ AVVERTENZA	AVVERTENZA indica una situazione potenzialmente pericolosa che, se non evitata, può causare la morte o lesioni gravi.
⚠ ATTENZIONE	ATTENZIONE indica una situazione potenzialmente pericolosa che, se non evitata, può causare lesioni di entità lieve o moderata.

⚠ AVVERTENZA

- La confezione dell'apparecchio contiene buste di plastica. Per evitare rischi di soffocamento, tenere le buste di plastica lontano da neonati e bambini. Le buste di plastica non sono giocattoli.
- Durante lo spostamento della macchina, afferrare saldamente le maniglie laterali dalla parte anteriore della macchina. Le maniglie laterali si trovano sotto lo scanner. **NON** trasportare la macchina impugnandola nella parte inferiore.



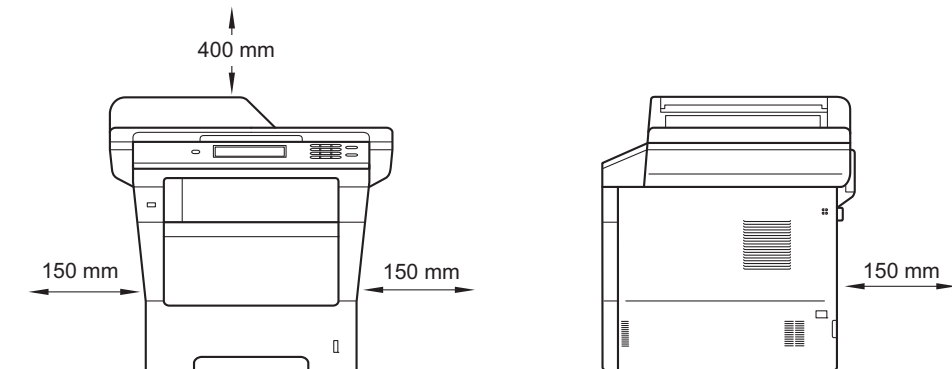
- Il peso dell'apparecchio supera i 18,0 kg, carta compresa. Per evitare eventuali lesioni, sono necessarie almeno due persone per sollevare l'apparecchio tenendolo dal lato anteriore e posteriore.



- Se si utilizza un vassoio inferiore, **NON** trasportare la macchina con il vassoio inferiore a causa del rischio di infortuni o danni alla macchina, in quanto la macchina non è fissata al vassoio inferiore.

Nota

- Lasciare un po' di spazio attorno all'apparecchio come indicato nell'illustrazione.



- I componenti inclusi nella confezione possono variare in base al Paese d'acquisto.
- È consigliabile conservare il materiale di imballaggio originale.
- Se per qualsiasi ragione si deve trasportare l'apparecchio, imballarlo con cura nella sua confezione originale per evitare qualsiasi danno durante il trasporto. L'apparecchio deve essere adeguatamente assicurato con il corriere. Per l'imballaggio dell'apparecchio, consultare *Imballaggio e spedizione dell'apparecchio* nella *Guida per utenti avanzati*.
- Il cavo di interfaccia non è un accessorio standard. È necessario acquistare il cavo di interfaccia corretto per la connessione in uso (USB oppure in rete).

Cavo USB

- Si consiglia di utilizzare un cavo USB 2.0 (tipo A/B) della lunghezza massima di 2 metri.
- Per il momento, NON collegare il cavo di interfaccia. Il cavo di interfaccia deve essere collegato durante il processo di installazione di MFL-Pro Suite.

Cavo di rete

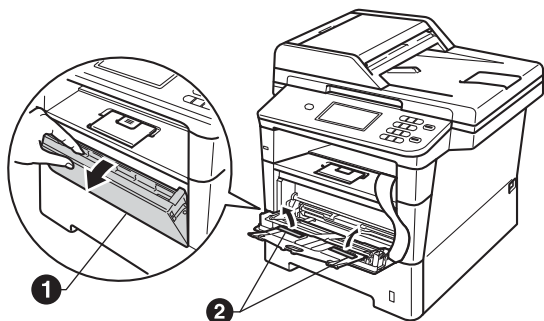
Utilizzare un doppino lineare schermato (STP) di categoria 5e (o superiore) per reti 10BASE-T, reti Fast Ethernet 100 BASE-TX o reti Ethernet Gigabit 1000 BASE-T. Quando si connette l'apparecchio alla rete Ethernet Gigabit, utilizzare i dispositivi di rete compatibili con 1000BASE-T.

2 Rimuovere il materiale di imballaggio dall'apparecchio

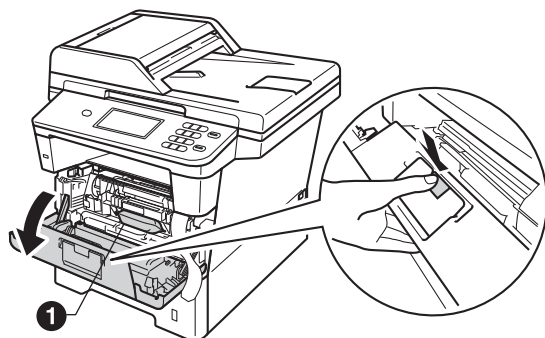
❗ Importante

Per il momento, NON collegare il cavo di alimentazione CA.

- a** Rimuovere il nastro adesivo posto sulla parte esterna dell'apparecchio e la pellicola che copre il vetro dello scanner.
- b** Aprire il vassoio multifunzione ❶ e rimuovere il nastro di plastica ❷ dal supporto del vassoio multifunzione, quindi chiudere il vassoio multifunzione.



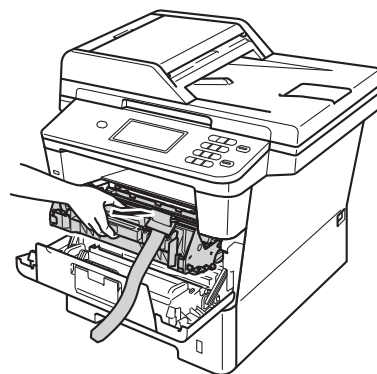
- c** Premere il tasto di sblocco del coperchio anteriore e aprire il coperchio. Rimuovere la confezione in gel di silice ❶.



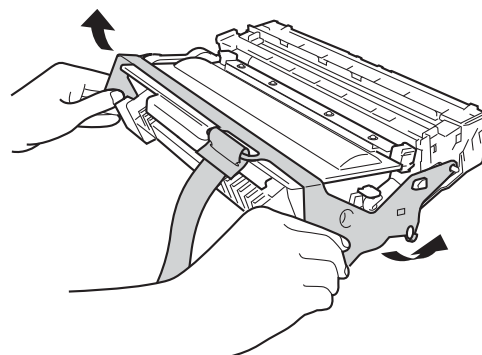
⚠ ATTENZIONE

NON ingerire la confezione in gel di silice. Smaltirla. Se ingerita, rivolgersi immediatamente a un medico.

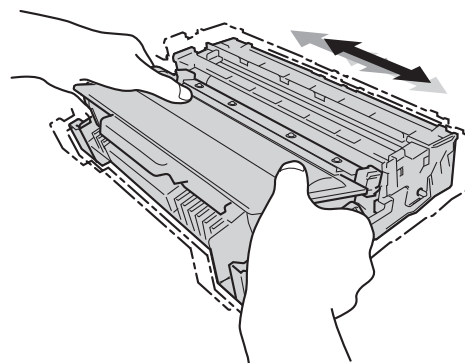
- d** Estrarre il gruppo tamburo e il gruppo cartuccia toner.



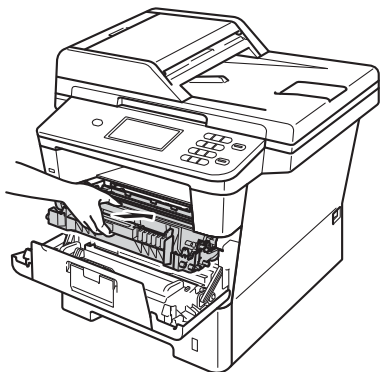
- e** Rimuovere il materiale protettivo di colore arancione dal gruppo tamburo e cartuccia toner.



- f** Tenere il gruppo tamburo e cartuccia toner in orizzontale con entrambe le mani e agitarlo delicatamente da lato a lato diverse volte allo scopo di distribuire il toner in modo uniforme all'interno della cartuccia.



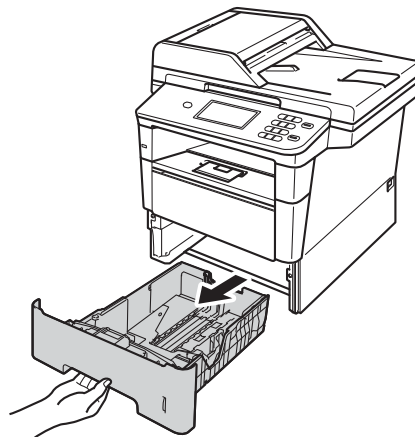
- g** Inserire saldamente il gruppo tamburo e il gruppo cartuccia toner nell'apparecchio.



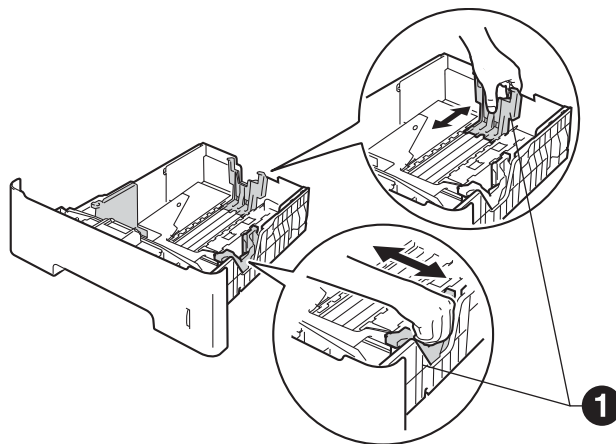
- h** Chiudere il coperchio anteriore dell'apparecchio.

3 Caricare la carta nel vassoio

- a** Estrarre completamente dall'apparecchio il vassoio carta.

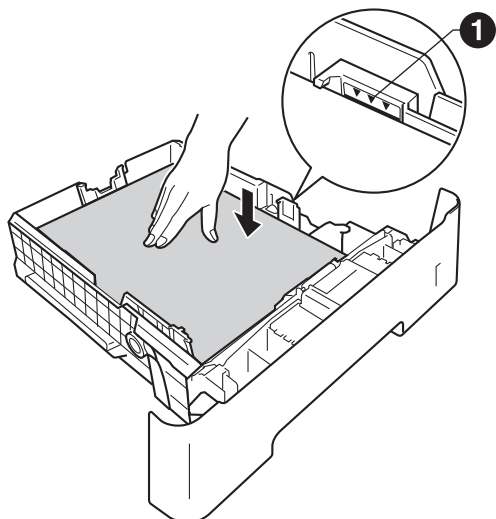


- b** Tenendo premuta la leva di sgancio verde della guida carta ❶, far scorrere le guide laterali per adattarle al formato carta che si sta caricando nel vassoio. Assicurarsi che le guide siano ben inserite negli alloggiamenti.



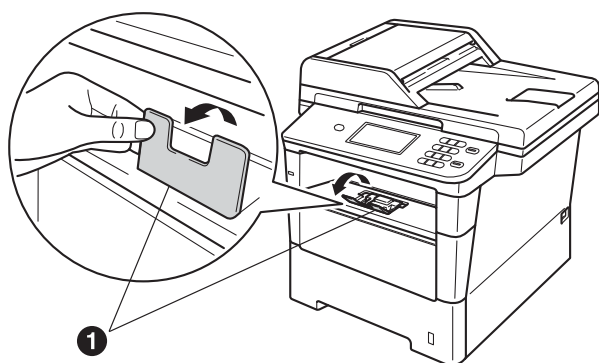
- c** Smuovere la risma di carta per evitare inceppamenti e problemi di alimentazione carta.


- d** Caricare la carta nel vassoio e assicurarsi che:
- La carta non superi la tacca di altezza massima (▼▼▼) ❶.
- Un eccessivo riempimento del vassoio carta può causare inceppamenti.
- Il lato da stampare sia rivolto verso il basso.
 - Le guide laterali tocchino i lati della carta affinché la stampante venga alimentata in modo adeguato.



- e** Reinserire saldamente il vassoio carta nell'apparecchio. Assicurarsi che sia completamente inserito nell'apparecchio.

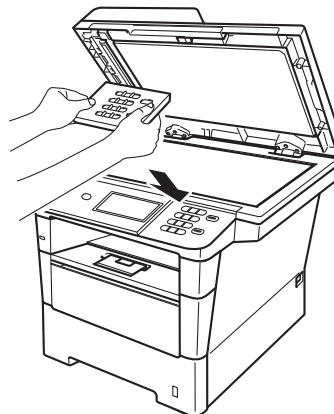
- f** Sollevare il supporto ribaltabile ❶ per evitare che la carta scivoli fuori dal vassoio d'uscita con facciata stampata verso il basso.



-  Per ulteriori informazioni sulla carta consigliata, vedere *Carta e supporti di stampa consigliati* nella *Guida per utenti base*.

4 Montaggio del coperchio del pannello dei comandi

- a** Aprire il coperchio documenti.
- b** Scegliere la lingua e montare il coperchio del pannello dei comandi sull'apparecchio.



Nota

Se il coperchio del pannello dei comandi non è montato correttamente, i tasti non sono utilizzabili.

5 Collegare il cavo di alimentazione

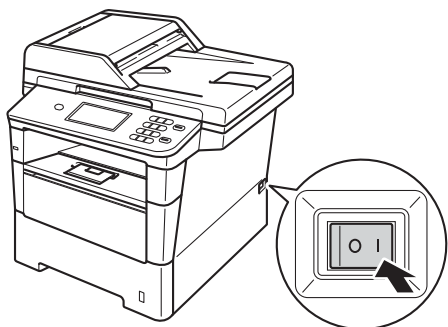
❗ Importante

Per il momento, **NON** collegare il cavo di interfaccia.



a Collegare il cavo di alimentazione CA all'apparecchio, quindi inserirlo in una presa elettrica.

b Accendere l'apparecchio.



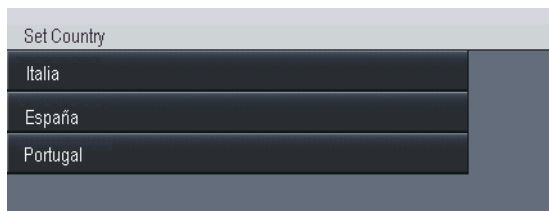
❗ Importante

NON toccare Touchscreen subito dopo l'inserimento del cavo di alimentazione o l'accensione dell'apparecchio. Altrimenti, è possibile che si verifichi un errore.

6 Impostazione del paese

a Per verificare che l'alimentazione sia attivata, inserire il cavo di alimentazione e attivare l'interruttore d'accensione.

b Quando lo schermo LCD mostra i paesi, premere il proprio paese sul Touchscreen.



c Viene richiesto di confermare nuovamente il paese selezionato.

Eseguire una delle operazioni seguenti:

- Se sul display LCD è visualizzato il paese corretto, premere **Sì** per procedere al punto **d**.

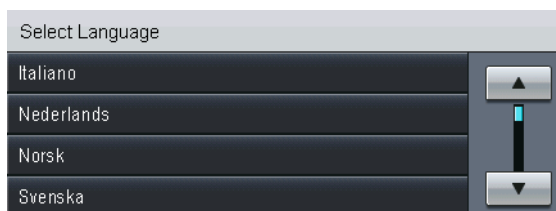
—OPPURE—

- Premere **No** per ritornare al punto **b** e scegliere di nuovo il paese.

d L'apparecchio viene riavviato automaticamente dopo che sul display LCD viene visualizzato **Accettato**. Dopo il riavvio, sul display LCD viene visualizzato **Attendere prego**.

7 Selezionare la lingua

- a** Dopo l'impostazione del paese, sul display LCD viene visualizzato:



Premere ▲ o ▼ per visualizzare la lingua e selezionare la lingua desiderata.

- b** Il display LCD chiede di confermare la selezione effettuata.
Se il display LCD visualizza la lingua corretta, premere **Sì**.
—OPPURE—
Premere **No** per tornare al passaggio **a** e scegliere di nuovo la lingua.



Nota

Se è stata selezionata la lingua errata, è possibile cambiare la lingua dal tasto Menu sul Touchscreen. (Menu, Imp. iniziale, Lingua locale)

8 Impostare la luminosità del display (se necessario)

In caso di difficoltà nella lettura del display, provare a modificare l'impostazione della luminosità.

- a** Premere **Menu**.
- b** Premere ▲ o ▼ per visualizzare **Setup generale**.
Premere **Setup generale**.
- c** Premere ▲ o ▼ per visualizzare **Imp. Display**.
Premere **Imp. Display**.
- d** Premere **Sfondo**.
- e** Premere **Chiaro, Medio o Scuro**.
- f** Premere **Stop/Uscita**.

9 Impostare data e ora

- a** Premere **Menu**.
- b** Premere **▲** o **▼** per visualizzare **Imp.iniziale**.
Premere **Imp.iniziale**.
- c** Premere **Data&Ora**.
- d** Premere nuovamente **Data&Ora**.
- e** Inserire le ultime due cifre dell'anno mediante i tasti sul Touchscreen, quindi premere **OK**.



(ad esempio, immettere 1, 2 per 2012)

- f** Inserire le due cifre del mese mediante i tasti sul Touchscreen, quindi premere **OK**.
(ad esempio, immettere 0, 3 per marzo)
- g** Inserire le due cifre del giorno mediante i tasti sul Touchscreen, quindi premere **OK**.
(ad esempio, immettere 2, 5 per il 25)
- h** Inserire l'ora nel formato 24 ore mediante i tasti sul Touchscreen, quindi premere **OK**.
(ad esempio, immettere 1, 5, 2, 5 per le 15:25)
- i** Premere **Stop/Uscita**.

10 Ora legale automatica

È possibile impostare l'apparecchio in modo da passare automaticamente all'ora legale. Verrà reimpostato avanti di un'ora in primavera e indietro di un'ora in autunno.

- a** Premere **Menu**.
- b** Premere **▲** o **▼** per visualizzare **Imp.iniziale**.
Premere **Imp.iniziale**.
- c** Premere **Data&Ora**.
- d** Premere **Autom. giorno**.
- e** Premere **Sì (o No)**.
- f** Premere **Stop/Uscita**.



Impostare il fuso orario

È possibile impostare il fuso orario (non l'orario estivo ma l'orario standard) sull'apparecchio.

- a** Premere Menu.
- b** Premere ▲ o ▼ per visualizzare Imp.iniziale.
Premere Imp.iniziale.
- c** Premere Data&Ora.
- d** Premere Fuso orario.
- e** Premere + o - per impostare il fuso orario.
Premere OK.
- f** Premere **Stop/Uscita**.

12

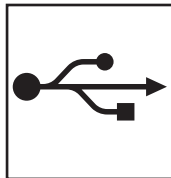
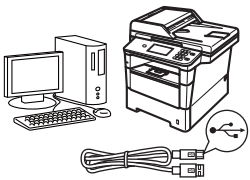
Selezionare il tipo di connessione

Le presenti istruzioni di installazione sono per Windows® XP Home/Windows® XP Professional, Windows® XP Professional x64 Edition, Windows Vista®, Windows® 7 e Mac OS X (versioni 10.5.8, 10.6.x e 10.7.x).



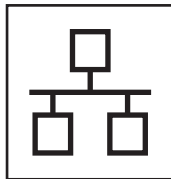
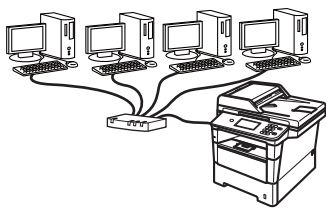
Nota

- Per Windows Server® 2003/2003 x64 Edition/2008/2008 R2 e Linux®, visitare la pagina relativa al proprio modello all'indirizzo <http://solutions.brother.com/>.
- È anche possibile visitare <http://solutions.brother.com/>, dove è possibile ottenere assistenza per i prodotti, gli aggiornamenti dei driver e le utility più recenti e le risposte alle domande frequenti (FAQ) e alle domande tecniche.



Per interfaccia USB

Windows®, passare a pagina 12
Macintosh, passare a pagina 14



Per rete cablata

Windows®, passare a pagina 16
Macintosh, passare a pagina 19

Windows®
USB

Macintosh

Windows®
Rete cablata

Macintosh



Per gli utenti che utilizzano un cavo di interfaccia USB (Windows® XP/XP Professional x64 Edition/Windows Vista®/ Windows® 7)

13 Prima dell'installazione

- a** Verificare che il computer sia acceso e che sia stato eseguito l'accesso come amministratore.

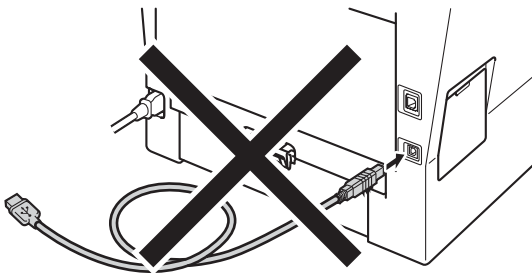
❗ Importante

- Chiudere eventuali programmi in esecuzione.
- Le schermate possono variare in base al sistema operativo in uso.

📝 Nota

Il CD-ROM del programma di installazione include Nuance™ PaperPort™ 12SE. Questo software supporta Windows® XP (SP3 o versione successiva), XP Professional x64 Edition (SP2 o versione successiva), Windows Vista® (SP2 o versione successiva) e Windows® 7. Prima di installare MFL-Pro Suite, aggiornare Windows® con il Service Pack più recente.

- b** Spegner l'apparecchio e assicurarsi che il cavo di interfaccia USB **NON** sia collegato all'apparecchio. Se il cavo è già stato collegato, scollegarlo.



14 Installare MFL-Pro Suite

- a** Inserire il CD-ROM del programma di installazione nell'apposita unità. Se viene visualizzata una schermata con il nome del modello, selezionare l'apparecchio in uso. Se viene visualizzata una schermata di selezione della lingua, selezionare la lingua desiderata.

📝 Nota

Se la schermata Brother non viene visualizzata automaticamente, aprire **Risorse del computer (Computer)**, fare doppio clic sull'icona del CD-ROM, quindi fare doppio clic su **start.exe**.

- b** Fare clic su **Installazione MFL-Pro Suite** e **Si** se si intende accettare i contratti di licenza.



📝 Nota

- Se l'installazione non prosegue automaticamente, aprire nuovamente il menu principale estraendo e poi reinserendo il CD-ROM oppure fare doppio clic sul programma **start.exe** nella cartella principale, quindi continuare dal punto **b** per installare MFL-Pro Suite.
- Per gli utenti di Windows Vista® e Windows® 7, fare clic su **Consenti** o **Si** quando viene visualizzata la schermata **Controllo dell'account utente**.

- c** Selezionare **Connessione locale (USB)**, quindi fare clic su **Avanti**.


📝 Nota

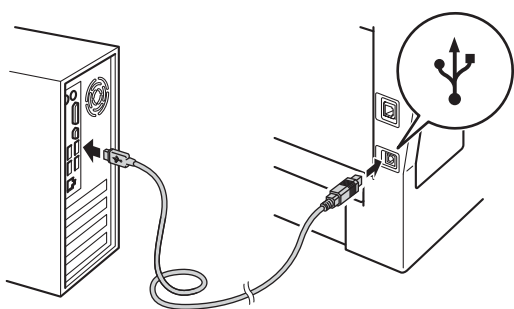
Se si desidera installare il driver PS (driver BR-Script3), scegliere **Installazione personalizzata**, quindi seguire le istruzioni visualizzate.



- d** Seguire le istruzioni visualizzate sullo schermo fino a visualizzare questa schermata.



- e** Collegare il cavo USB alla porta USB contrassegnata con il simbolo  sull'apparecchio, quindi collegare il cavo al computer.



- f** Accendere l'apparecchio. L'installazione prosegue automaticamente. Le schermate di installazione sono visualizzate una dopo l'altra. Se richiesto, seguire le istruzioni a schermo.

❗ Importante

NON annullare nessuna delle schermate durante l'installazione. La visualizzazione di tutte le schermate può richiedere alcuni istanti.

- g** Quando viene visualizzata la schermata **Registrazione in linea**, effettuare la selezione e seguire le istruzioni visualizzate sullo schermo. Terminato il processo di registrazione, fare clic su **Avanti**.
- h** Quando viene visualizzata la schermata **Installazione completata**, selezionare la casella di controllo corrispondente all'azione che si desidera compiere, quindi fare clic su **Avanti**.

15 Terminare e riavviare

- a** Fare clic su **Fine** per riavviare il computer. Dopo il riavvio del computer, effettuare l'accesso con diritti di Amministratore.

📝 Nota

- Se durante l'installazione del software viene visualizzato un messaggio di errore, eseguire **Diagnostica installazione in start/Tutti i programmi/Brother/DCP-XXXX** (DCP-XXXX è il nome del modello).
- A seconda delle impostazioni di protezione, è possibile che venga visualizzato un avviso di protezione di Windows® o una finestra del software antivirus durante l'uso dell'apparecchio o del relativo software. Fare clic su **Consenti** nella finestra per continuare.

Fine

L'installazione è completa.

📝 Nota

Driver della stampante XML Paper Specification

Il driver stampante XML Paper Specification è il più adatto per la stampa da applicazioni che utilizzano XML Paper Specification in ambienti Windows Vista® e Windows® 7. È possibile scaricare il driver più recente da Brother Solutions Center all'indirizzo <http://solutions.brother.com/>.



Per gli utenti che utilizzano un cavo di interfaccia USB (Mac OS X 10.5.8 - 10.7.x)

13 Prima dell'installazione


a Accertarsi che l'apparecchio sia collegato alla rete elettrica e che il Macintosh sia acceso. È necessario eseguire l'accesso come amministratore.

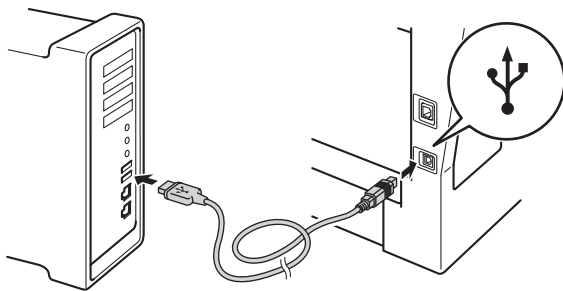
❗ Importante

Per gli utenti di Mac OS X 10.5.7 o precedente, eseguire l'aggiornamento a Mac OS X 10.5.8 - 10.7.x. (Per i driver e le informazioni aggiornate sul sistema Mac OS X in uso, visitare il sito <http://solutions.brother.com/>.)

📝 Nota

Se si desidera aggiungere il driver PS (driver stampante BR-Script3), visitare Brother Solutions Center all'indirizzo <http://solutions.brother.com/> e consultare le FAQ (domande frequenti) nella pagina relativa al proprio modello per le istruzioni pertinenti.

b Collegare il cavo USB alla porta USB contrassegnata con il simbolo  sull'apparecchio, quindi collegare il cavo al Macintosh.



c Assicurarsi che l'apparecchio sia acceso.

14 Installare MFL-Pro Suite

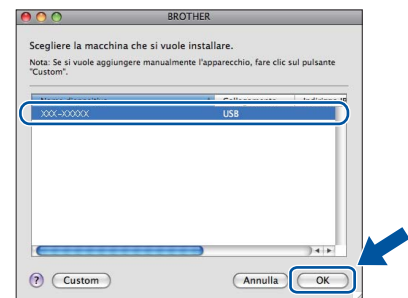
a Inserire il CD-ROM del programma di installazione nell'apposita unità.
b Fare doppio clic sull'icona **Start Here OSX**. Se richiesto, selezionare il proprio modello, quindi seguire le istruzioni visualizzate sullo schermo.



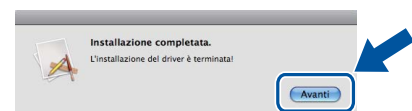
❗ Importante

NON annullare nessuna delle schermate durante l'installazione. Il completamento dell'installazione può richiedere qualche minuto.

c Selezionare l'apparecchio dall'elenco, quindi fare clic su **OK**.



d Se compare questa schermata, fare clic su **Avanti**.



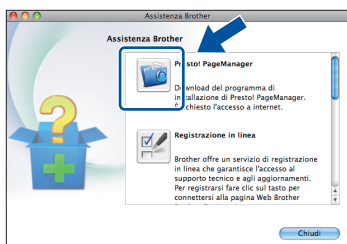
OK! L'installazione di MFL-Pro Suite è completa.
Passare al punto **15** a pagina 15.



15 Scaricare e installare Presto! PageManager

L'installazione di Presto! PageManager consente di dotare Brother ControlCenter2 della funzionalità di riconoscimento ottico dei caratteri (OCR). Presto! PageManager consente di acquisire, condividere e organizzare facilmente foto e documenti.

- a Nella schermata **Assistenza Brother**, fare clic su **Presto! PageManager** e seguire le istruzioni visualizzate sullo schermo.



Fine

L'installazione è completa.



Per gli utenti che utilizzano un cavo di interfaccia di rete cablata (Windows® XP/XP Professional x64 Edition/Windows Vista®/Windows® 7)

13 Prima dell'installazione


a Verificare che il computer sia acceso e che sia stato eseguito l'accesso come amministratore.

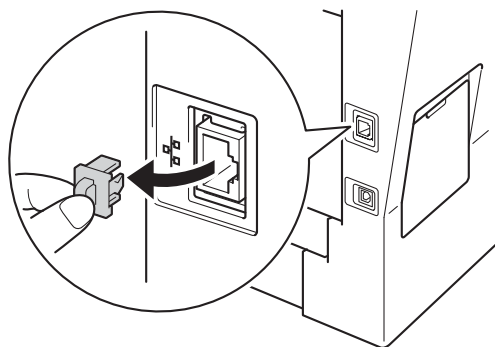
❗ Importante

- Chiudere eventuali programmi in esecuzione.
- Le schermate possono variare in base al sistema operativo in uso.

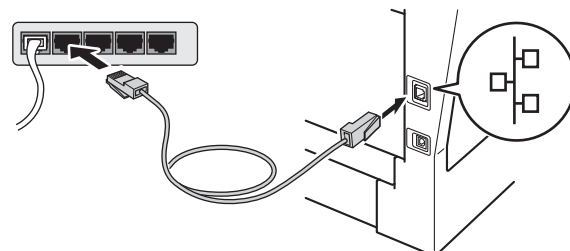
📝 Nota

- Il CD-ROM del programma di installazione include Nuance™ PaperPort™ 12SE. Questo software supporta Windows® XP (SP3 o versione successiva), XP Professional x64 Edition (SP2 o versione successiva), Windows Vista® (SP2 o versione successiva) e Windows® 7. Prima di installare MFL-Pro Suite, aggiornare Windows® con il Service Pack più recente.
- Durante l'installazione, disabilitare tutti i software firewall (ad eccezione di Windows® Firewall) e le applicazioni anti-spyware o antivirus.

b Rimuovere il tappo di protezione dalla porta Ethernet contrassegnata con il simbolo .



c Collegare il cavo di interfaccia di rete alla porta Ethernet, quindi collegarlo a una porta libera sull'hub.



d Assicurarsi che l'apparecchio sia acceso.

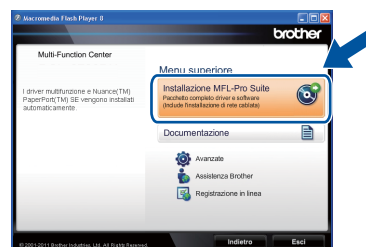
14 Installare MFL-Pro Suite

a Inserire il CD-ROM del programma di installazione nell'apposita unità. Se viene visualizzata una schermata con il nome del modello, selezionare l'apparecchio in uso. Se viene visualizzata una schermata di selezione della lingua, selezionare la lingua desiderata.

📝 Nota

Se la schermata Brother non viene visualizzata automaticamente, aprire **Risorse del computer (Computer)**, fare doppio clic sull'icona del CD-ROM, quindi fare doppio clic su **start.exe**.

b Fare clic su **Installazione MFL-Pro Suite** e Sì se si intende accettare i contratti di licenza.





Nota

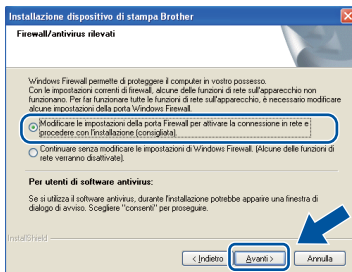
- Se l'installazione non prosegue automaticamente, aprire nuovamente il menu principale estraendo e poi reinserendo il CD-ROM oppure fare doppio clic sul programma **start.exe** nella cartella principale, quindi continuare dal punto **b** per installare MFL-Pro Suite.
- Per gli utenti di Windows Vista® e Windows® 7, fare clic su **Consenti** o **Sì** quando viene visualizzata la schermata **Controllo dell'account utente**.

c Selezionare **Connessione cablata in rete (Ethernet)**, quindi fare clic su **Avanti**.

Nota

Se si desidera installare il driver PS (driver BR-Script3), scegliere **Installazione personalizzata**, quindi seguire le istruzioni visualizzate.

d Se compare la schermata **Firewall/antivirus rilevati**, scegliere **Modificare le impostazioni della porta Firewall per attivare la connessione in rete e procedere con l'installazione (consigliata)**, e fare clic su **Avanti**.



Se non si utilizza Windows® Firewall, vedere la Guida dell'utente del software in uso per informazioni sull'aggiunta delle seguenti porte di rete.

- Per la scansione in rete, aggiungere la porta UDP 54925.
- Se sussistono ancora problemi con i collegamenti di rete, aggiungere le porte UDP 161 e 137.

e L'installazione prosegue automaticamente. Le schermate di installazione sono visualizzate una dopo l'altra. Se richiesto, seguire le istruzioni a schermo.

Importante

NON annullare nessuna delle schermate durante l'installazione. La visualizzazione di tutte le schermate può richiedere alcuni istanti.

Nota

- Se richiesto, selezionare l'apparecchio dall'elenco, quindi fare clic su **Avanti**.
- Se l'apparecchio non viene rilevato in rete, controllare le impostazioni attenendosi alle istruzioni sullo schermo.
- Se ne è presente più di uno per lo stesso modello collegato alla propria rete, verranno visualizzati l'indirizzo IP e il nome del nodo per consentire l'identificazione dell'apparecchio.
- È possibile trovare l'indirizzo IP dell'apparecchio e il nome del nodo stampando il rapporto delle configurazioni di rete. Vedere *Stampa del rapporto delle configurazioni di rete* a pagina 21.
- Per gli utenti di Windows Vista® e Windows® 7, quando compare la schermata **Protezione di Windows**, selezionare la casella di controllo e quindi fare clic su **Installa** per completare correttamente l'installazione.

f Quando viene visualizzata la schermata **Registrazione in linea**, effettuare la selezione e seguire le istruzioni visualizzate sullo schermo. Terminato il processo di registrazione, fare clic su **Avanti**.

g Quando viene visualizzata la schermata **Installazione completata**, selezionare la casella di controllo corrispondente all'azione che si desidera compiere, quindi fare clic su **Avanti**.

15 Terminare e riavviare

a Fare clic su **Fine** per riavviare il computer. Dopo il riavvio del computer, effettuare l'accesso con diritti di Amministratore.

Nota

- Se durante l'installazione del software viene visualizzato un messaggio di errore, eseguire **Diagnostica installazione in start/Tutti i programmi/Brother/DCP-XXXX LAN** (DCP-XXXX è il nome del modello).
- A seconda delle impostazioni di protezione, è possibile che venga visualizzato un avviso di protezione di Windows® o una finestra del software antivirus durante l'uso dell'apparecchio o del relativo software. Fare clic su **Consenti** nella finestra per continuare.



16

Installare MFL-Pro Suite su altri computer (se necessario)

Per utilizzare l'apparecchio con più computer in rete, installare MFL-Pro Suite su ciascun computer. Passare al punto **14** a pagina 16.



Nota

Licenza di rete (Windows®)

Il prodotto comprende una licenza PC per un massimo di 5 utenti. Questa licenza consente l'installazione di MFL-Pro Suite, incluso Nuance™ PaperPort™ 12SE su un massimo di 5 PC in rete. Per installare Nuance™ PaperPort™ 12SE su più di 5 computer, acquistare il pacchetto Brother NL-5, un contratto multilicenza per un massimo di 5 utenti aggiuntivi. Per acquistare il pack NL-5, contattare il proprio rivenditore autorizzato Brother o il servizio di assistenza clienti Brother.

Fine

L'installazione è completa.



Nota

Driver della stampante XML Paper Specification

Il driver stampante XML Paper Specification è il più adatto per la stampa da applicazioni che utilizzano XML Paper Specification in ambienti Windows Vista® e Windows® 7. È possibile scaricare il driver più recente da Brother Solutions Center all'indirizzo <http://solutions.brother.com/>.



Per gli utenti che utilizzano un cavo di interfaccia di rete cablata (Mac OS X 10.5.8 - 10.7.x)

13 Prima dell'installazione


- a** Accertarsi che l'apparecchio sia collegato alla rete elettrica e che il Macintosh sia acceso. È necessario eseguire l'accesso come amministratore.

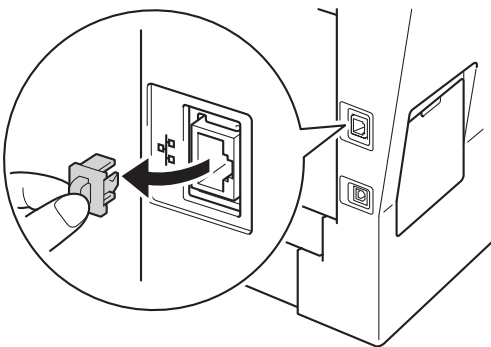
❗ Importante

Per gli utenti di Mac OS X 10.5.7 o precedente, eseguire l'aggiornamento a Mac OS X 10.5.8 - 10.7.x. (Per i driver e le informazioni aggiornate sul sistema Mac OS X in uso, visitare il sito <http://solutions.brother.com/>.)

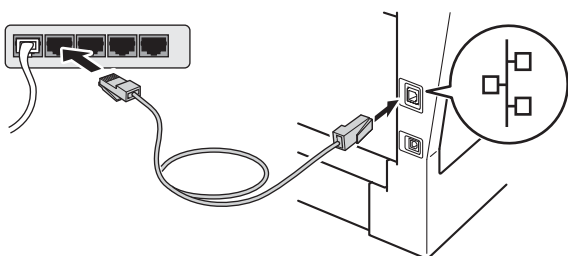
📝 Nota

Se si desidera aggiungere il driver PS (driver stampante BR-Script3), visitare Brother Solutions Center all'indirizzo <http://solutions.brother.com/> e consultare le FAQ (domande frequenti) nella pagina relativa al proprio modello per le istruzioni pertinenti.

- b** Rimuovere il tappo di protezione dalla porta Ethernet contrassegnata con il simbolo .



- c** Collegare il cavo di interfaccia di rete alla porta Ethernet, quindi collegarlo a una porta libera sull'hub.



- d** Assicurarsi che l'apparecchio sia acceso.

14 Installare MFL-Pro Suite

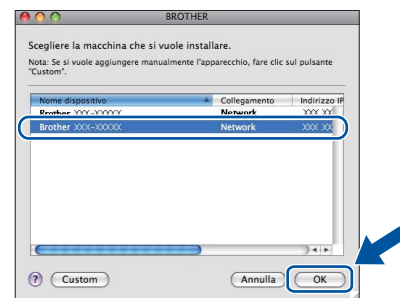
- a** Inserire il CD-ROM del programma di installazione nell'apposita unità.
- b** Fare doppio clic sull'icona **Start Here OSX**. Se richiesto, selezionare il proprio modello, quindi seguire le istruzioni visualizzate sullo schermo.



❗ Importante

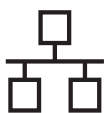
NON annullare nessuna delle schermate durante l'installazione. Il completamento dell'installazione può richiedere qualche minuto.

- c** Selezionare l'apparecchio dall'elenco, quindi fare clic su **OK**.



📝 Nota

Se l'apparecchio non viene rilevato in rete, controllare le impostazioni di rete. Vedere *Prima dell'installazione* a pagina 19.

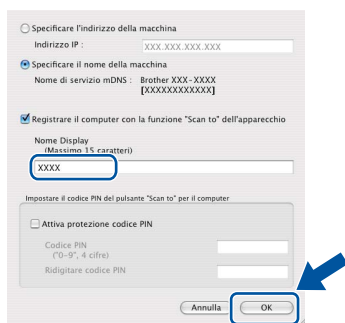


Nota

- È possibile conoscere l'indirizzo MAC (indirizzo Ethernet) e l'indirizzo IP dell'apparecchio stampando il rapporto delle configurazioni di rete. Vedere *Stampa del rapporto delle configurazioni di rete* a pagina 21.
- Se compare questa schermata, fare clic su **OK**.

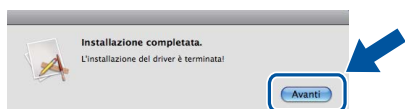


- 1) In **Nome Display**, immettere un nome Macintosh (lunghezza massima 15 caratteri).
- 2) Per utilizzare il tasto **Scan** dell'apparecchio per la scansione in rete, selezionare la casella **Registrare il computer con la funzione "Scan to" dell'apparecchio**.
- 3) Fare clic su **OK**. Passare al **d**.



- Il nome immesso apparirà sul display dell'apparecchio quando si preme il tasto **Scan** e si sceglie un'opzione di scansione. Per ulteriori informazioni, consultare la sezione *Scansione in rete (per utenti in rete)* nella *Guida software dell'utente*.

- d** Se compare questa schermata, fare clic su **Avanti**.



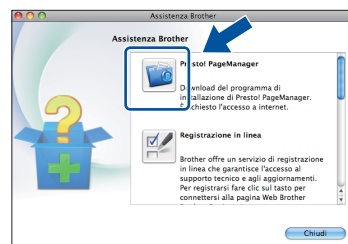
- OK!** L'installazione di MFL-Pro Suite è completa.
Passare al punto **15** a pagina 20.

15

Scaricare e installare Presto! PageManager

L'installazione di Presto! PageManager consente di dotare Brother ControlCenter2 della funzionalità di riconoscimento ottico dei caratteri (OCR). Presto! PageManager consente di acquisire, condividere e organizzare facilmente foto e documenti.

- a** Nella schermata **Assistenza Brother**, fare clic su **Presto! PageManager** e seguire le istruzioni visualizzate sullo schermo.



16

Installare MFL-Pro Suite su altri computer (se necessario)

Per utilizzare l'apparecchio con più computer in rete, installare MFL-Pro Suite su ciascun computer. Passare al punto **14** a pagina 19.

Fine

L'installazione è completa.

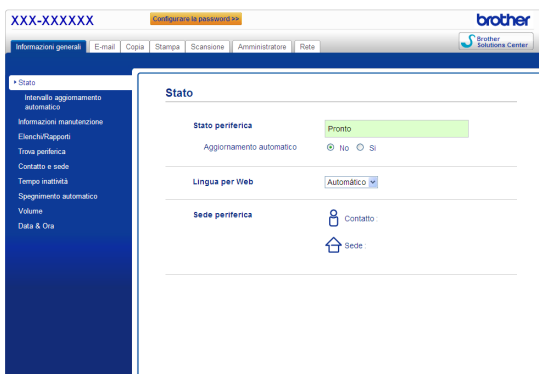
Gestione basata sul Web (browser Web)

Il server di stampa Brother è dotato di un server Web che consente di monitorarne lo stato o di modificarne alcune impostazioni di configurazione, tramite HTTP (Hyper Text Transfer Protocol).

Nota


Si consiglia di utilizzare Windows® Internet Explorer® 7.0/8.0 o Firefox® 3.6 per Windows® e Safari 4.0/5.0 per Macintosh. Verificare inoltre che JavaScript e i cookie siano sempre abilitati in qualsiasi browser in uso. Per utilizzare un browser, sarà necessario conoscere l'indirizzo IP del server di stampa. L'indirizzo IP del server di stampa è elencato nel rapporto delle configurazioni di rete.

- a** Aprire il browser.
- b** Digitare "http://indirizzo_IP_apparecchio/" nella barra degli indirizzi del browser (dove "indirizzo_IP_apparecchio" è l'indirizzo IP dell'apparecchio Brother o il nome del server di stampa).
 - Ad esempio: http://192.168.1.2/



Nota

Se è stata configurata una password di accesso opzionale, è necessario immettere quando richiesta per accedere alla Gestione basata sul Web.

 Per ulteriori informazioni, vedere *Gestione basata sul Web* nella *Guida dell'utente in rete*.

Stampa del rapporto delle configurazioni di rete

È possibile stampare il rapporto delle configurazioni di rete per verificare le impostazioni di rete correnti.

- a** Accendere l'apparecchio e attendere che lo stato dell'apparecchio sia impostato su Ready.
- b** Premere **Menu**.
- c** Premere **▲** o **▼** per visualizzare **Stamp. rapporto**.
Premere **Stamp. rapporto**.
- d** Premere **Config. Rete**.
- e** Premere **Inizio**.
Verranno stampate le impostazioni di rete correnti.

Ripristino delle impostazioni di rete predefinite di fabbrica

Per ripristinare tutte le impostazioni di rete del server interno di Stampa/Scansione in base all'impostazione predefinita di fabbrica, attenersi alla procedura indicata di seguito.

- a** Accertarsi che l'apparecchio non sia in funzione, quindi disinserire tutti i cavi dall'apparecchio (ad eccezione del cavo di alimentazione).
- b** Premere **Menu**.
- c** Premere **▲** o **▼** per visualizzare **Rete**.
Premere **Rete**.
- d** Premere **Resett. rete**.
- e** Premere **Sì**.
- f** Premere **Sì** per 2 secondi.
L'apparecchio viene riavviato; ricollegare i cavi una volta completata la procedura.

Brother CreativeCenter



Trova l'ispirazione! Se si utilizza Windows®, fare doppio clic sull'icona Brother CreativeCenter sul desktop per accedere a un sito Web gratuito con numerose idee e risorse per l'uso personale e professionale.




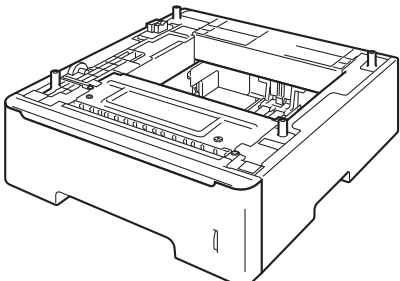
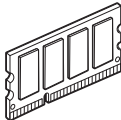
Gli utenti Mac possono accedere a Brother CreativeCenter al seguente indirizzo Internet:

<http://www.brother.com/creativecenter/>

Opzioni

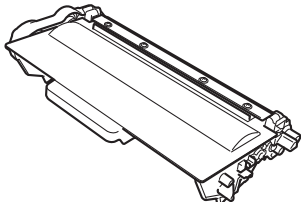
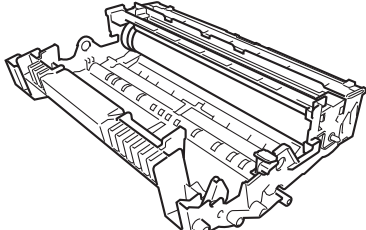
L'apparecchio dispone dei seguenti accessori opzionali. È possibile espandere le funzionalità dell'apparecchio aggiungendo tali accessori. Per ulteriori informazioni sull'unità vassoio inferiore opzionale e la memoria compatibile SO-DIMM, visitare il sito <http://solutions.brother.com/>.

 Per l'installazione della memoria SO-DIMM, vedere *Installazione della memoria aggiuntiva* nella *Guida per utenti avanzati*.

Unità vassoio inferiore	Memoria SO-DIMM
LT-5400	È possibile espandere la memoria installando un modulo di memoria SO-DIMM.
<p>L'unità del vassoio carta inferiore può contenere fino a 500 fogli. Una volta installato il vassoio, la capacità in ingresso totale dell'apparecchio raggiunge i 1.050 fogli.</p> 	

Materiali di consumo

Quando arriva il momento di sostituire i materiali di consumo, sul pannello di controllo del display verrà indicato un errore. Per ulteriori informazioni sui materiali di consumo dell'apparecchio, visitare il sito <http://www.brother.com/original/> o contattare il rivenditore locale Brother.

Cartuccia toner	Gruppo tamburo
Toner standard: TN-3330 Toner ad alto rendimento: TN-3380 Toner ad alto rendimento super: TN-3390	DR-3300
	

Marchi

Il logo Brother è un marchio registrato di Brother Industries, Ltd.

Brother è un marchio registrato di Brother Industries, Ltd.

Microsoft, Windows, Windows Server e Internet Explorer sono marchi registrati o marchi commerciali di Microsoft Corporation negli Stati Uniti e/o in altri paesi.

Windows Vista è un marchio registrato o un marchio di Microsoft Corporation negli Stati Uniti e/o in altri paesi.

Apple, Macintosh, Safari e Mac OS sono marchi di Apple Inc., registrati negli Stati Uniti e in altri paesi.

Linux è il marchio commerciale registrato di Linus Torvalds negli Stati Uniti e in altri paesi.

Nuance, il logo Nuance, PaperPort e ScanSoft sono marchi o marchi registrati di Nuance Communications, Inc. o sue affiliate negli Stati Uniti e/o negli altri Paesi.

Ciascuna società il cui nome del software viene citato nel presente manuale dispone di un contratto di licenza software specifico per i rispettivi programmi proprietari.

Eventuali nomi commerciali e nomi di prodotto di altre aziende presenti sui prodotti Brother, i documenti ed eventuali altri materiali ad essi correlati sono marchi o marchi registrati delle rispettive società.

Redazione e pubblicazione

Il presente manuale è stato redatto e pubblicato sotto la supervisione di Brother Industries, Ltd. e comprende la descrizione e le caratteristiche tecniche più aggiornate del prodotto.

Il contenuto del presente manuale e le caratteristiche tecniche del prodotto sono soggetti a modifiche senza preavviso.

Brother si riserva il diritto di apportare modifiche senza preavviso alle caratteristiche tecniche e ai materiali qui acclusi e declina qualunque responsabilità per eventuali danni (compresi danni indiretti) derivanti da errori o imprecisioni contenuti nei materiali presentati, compresi, senza limitazione alcuna, errori tipografici e di altro tipo relativi alla pubblicazione.

Copyright e Licenza

©2012 Brother Industries, Ltd. Tutti i diritti riservati.

Questo prodotto include software sviluppato dalle seguenti aziende:

©1983-1998 PACIFIC SOFTWARES, INC. TUTTI I DIRITTI RISERVATI.

©2008 Devicescape Software, Inc. Tutti i diritti riservati.

Questo prodotto include il software "KASAGO TCP/IP" sviluppato da ZUKEN ELMIC, Inc.