
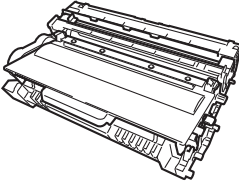
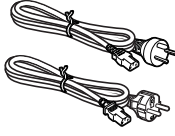
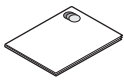

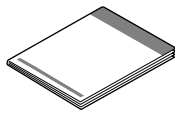


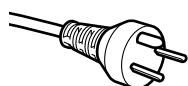
Les Produktsikkerhetsguide først, les deretter denne Hurtigstartguide for riktig oppsetts- og installasjonsprosedyre.

Du finner Hurtigstartguide på andre språk ved å besøke <http://solutions.brother.com/>.

1

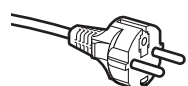
Pakk ut maskinen og kontroller komponentene

	 <p>Trommelenhet og tonerkassett (forhåndsinstallert)</p>	 <p>Strømledning</p>
 <p>Produktsikkerhetsguide</p>	 <p>CD-ROM med installasjonsprogram</p>	 <p>Hurtigstartguide</p>



For danske brukere

Strømledningen som følger med denne maskinen er en jordnet tre-pinner plugg. Kontroller at strømuttaket støtter denne type ledning.



For svenske, norske og finske kunder

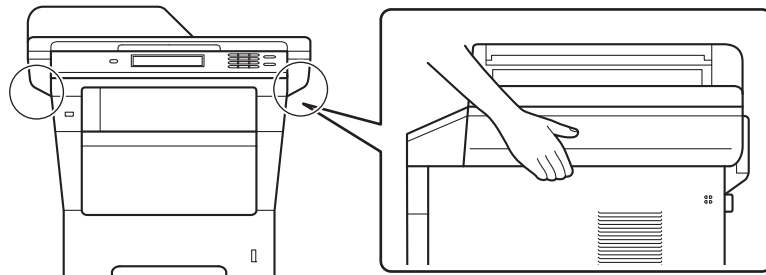
Strømpluggen som følger med denne maskinen er en sidejordnet stikkontakt med to pinner. Kontroller at veggkontakten kan bruke denne sidejordede topinnerskontakten.

- Denne maskinen må jordes. Hvis du er i tvil så ta kontakt med en autorisert installatør.
- For å kunne bruke maskinen på sikker måte, må strømkabelen brukes i et jordnet uttak. Uttak som ikke er jordnet kan forårsake støt og støy på annet utstyr.

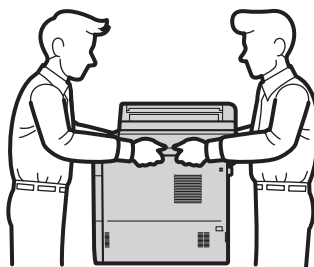
⚠ ADVARSEL	ADVARSEL viser en potensielt farlig situasjon som kan føre til dødsfall eller alvorlige personskader hvis den ikke unngås.
⚠ FORSIKTIG	FORSIKTIG viser en potensielt farlig situasjon som kan føre til små eller moderate personskader hvis den ikke unngås.

⚠ ADVARSEL

- Det benyttes plastposer til pakkingen av maskinen. For å unngå kvelningsfaren, må disse plastposene oppbevares utilgjengelig for babyer og barn. Plastposer er ikke leker.
- Under flytting av maskinen, må du ta godt tak i sidehåndtakene på fremsiden av maskinen. Sidehåndtakene er plassert under skanneren. Du må **IKKE** bære maskinen ved å holde den på bunnen.



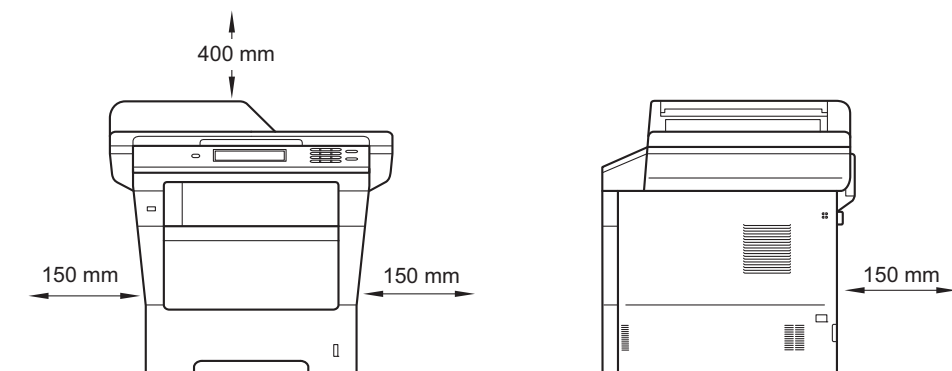
- Maskinen er tung, og veier over 18,0 kg inkludert papir. For å unngå skader må minst to personer løfte maskinen ved å holde den forfra til bakover.



- Når du bruker et nedre magasin, **IKKE** bær maskinen med det nedre magasinet da dette kan føre til skader på deg selv eller skader på maskinen ettersom maskinen ikke er festet til det nedre magasinet.

Merk

- La det være en minimumsåpning rundt maskinen, som vist i illustrasjonen.



- Komponentene i esken kan variere avhengig av land.
- Vi anbefaler at du tar vare på den originale emballasjen.
- Hvis du må transportere maskinen, må du pakke den inn i den originale emballasjen, slik at den ikke blir skadet under transporten. Du bør sørge for at maskinen er forsikret under transporten. For hvordan du pakker om maskinen, se *Pakke og sende maskinen* i *Avansert brukermanual*.
- Grensesnittkabelen er ikke standardtilbehør. Kjøp riktig grensesnittkabel for tilkoblingen du skal bruke (USB eller nettverk).

USB-kabel

- Det anbefales at du bruker en USB 2.0-kabel (type A/B) som ikke er lenger enn 2 meter.
- Du må IKKE koble grensesnittkabelen til enda. Grensesnittkabelen kobles til under installasjon av MFL-Pro Suite.

Nettverkskabel

Bruk en gjennomgående kategori 5e-kabel (eller høyere) med skjermet tvunnet ledningspar (STP) for 10BASE-T- eller 100BASE-TX Fast Ethernet-nettverk eller 1000BASE-T gigabit Ethernet-nettverk. Når du kobler maskinen til et gigabit Ethernet-nettverk, bruk nettverksenheter som overholder 1000BASE-T.

2

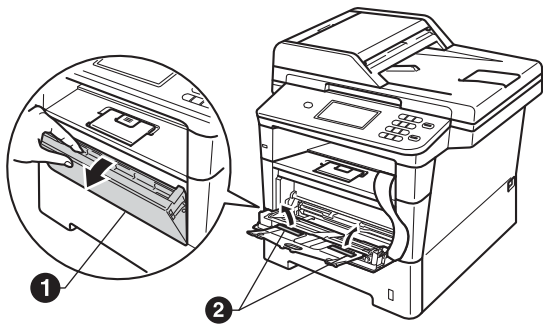
Fjern emballasjen fra maskinen

Viktig

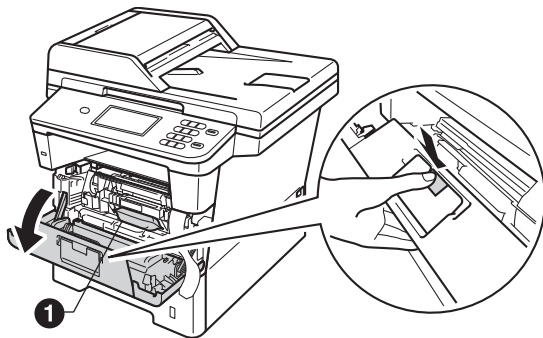
IKKE koble til strømledningen enda.

a Fjern pakketeipen fra utsiden av maskinen og filmen som dekker skannerglassplaten.

b Åpne MP-magasinet ❶, og fjern pakketeipen ❷ fra støtten for universalmagasinet, og lukk deretter MP-magasinet.



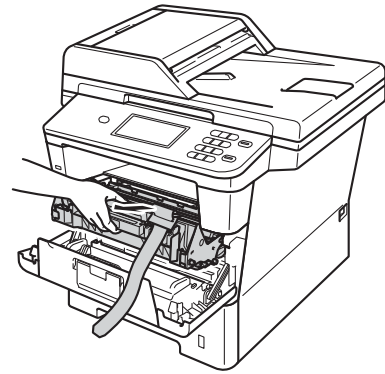
c Trykk på utløsningsknappen på frontdekslet og åpne frontdekslet. Fjern pakken med silisiummasse ❶.



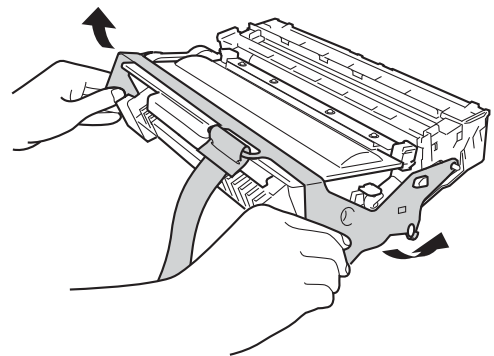
⚠ FORSIKTIG

IKKE spis pakken med silika. Kast den. Hvis den svelges, må du straks kontakte en lege.

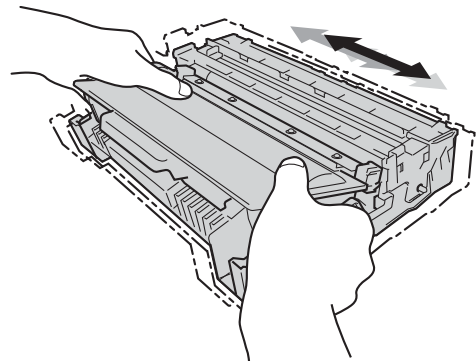
d Ta ut trommelenheten og tonerkassetten.



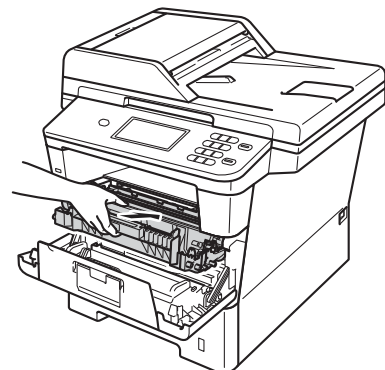
e Fjern det oransje beskyttelsesmaterialet fra trommelenheten og tonerkassettenheten.



f Hold trommelenheten og tonerkassettenheten vannrett med begge hender og rist den forsiktig fra side til side for å fordele tonerpulveret jevnt inni kassetten.



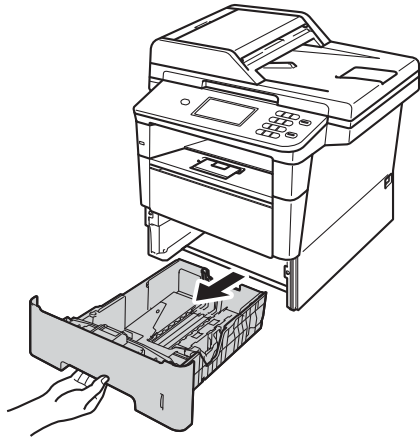
g Sett trommelenheten og tonerkassetten godt på plass i maskinen igjen.



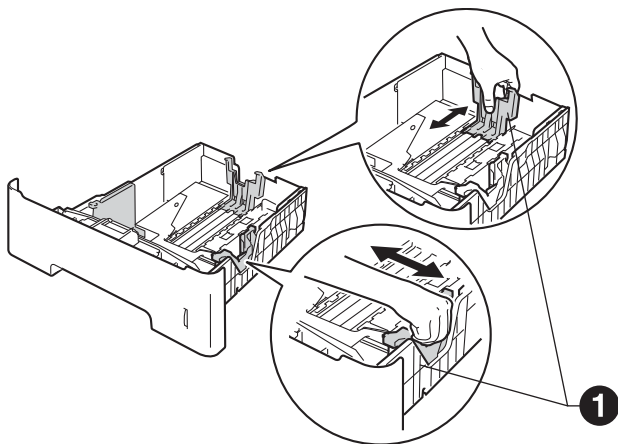
h Lukk maskinens frontdeksel.

3 Legg papir i papirskuffen

a Trekk skuffen helt ut av maskinen.



b Når du trykker på den grønne utløserhendelen ①, skal du skyve papirførerne slik at de passer til papirformatet som du legger i skuffen. Kontroller at papirførerne sitter godt fast i sporene.



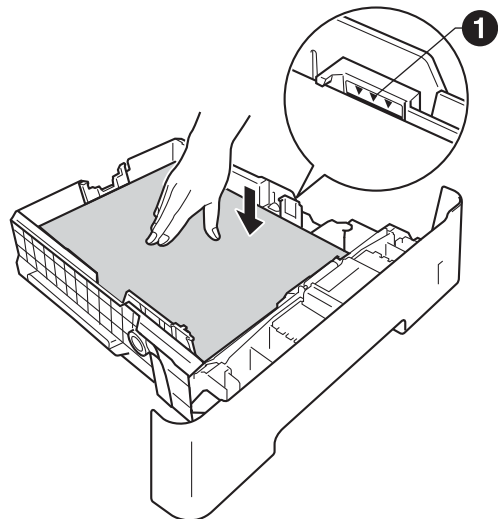
c Luft papirbunken godt for å unngå papirstopp og feilmating.

d Legg papiret i papirmagasinet og sørg for at:

- Papiret er under merket for maks papirkapasitet (▼▼▼) ①.

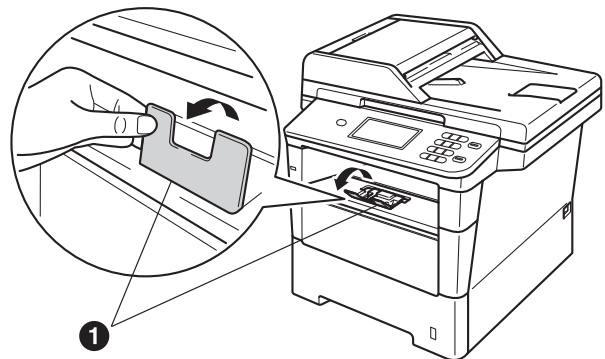
Overfylling av papirmagasinet vil føre til papirstopp.


- Siden som skal skrives ut ligger med utskriftssiden ned.
- Papirførerne berører sidene av papirbunken slik at papiret mates riktig.



e Legg papirbunken godt tilbake i maskinen. Sørg for at den settes helt inn i maskinen.

f Løft opp støtteklaffen ① for å forhindre at papiret glir av utgangsstøtten for dokumenter med forsiden ned.



 For mer informasjon om papiret som anbefales, se *Anbefalt papir og utskriftsmateriale* i *Grunnleggende brukermanual*.

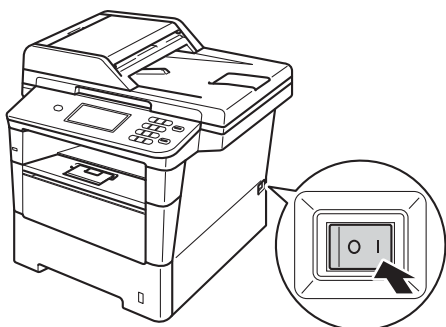
4 Sett strømledningen inn i kontakten

⚠ Viktig

IKKE koble til grensesnittkabelen ennå.



- a Koble strømledningen til maskinen og koble den deretter til en stikkontakt.
- b Skru på maskinens strømbryter.

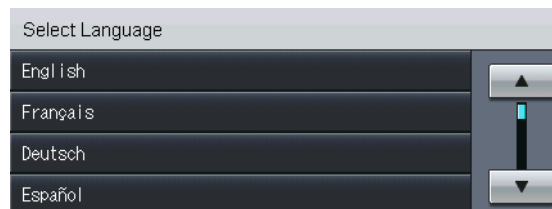


⚠ Viktig

IKKE berør Pekeskjerm rett etter at du har koblet til strømledningen eller slår på maskinen. Dette kan forårsake en feil.

5 Velg språk

- a Etter at strømbryteren er slått på viser skjermen:



Trykk på ▲ eller ▼ for å vise språket og trykk på språket ditt.

- b Skjermen ber deg bekrefte valget.
Hvis skjermen viser korrekt språk, kan du trykke på Ja.

—ELLER—

Trykk på Nei for å gå tilbake til trinn a for å velge språk på nytt.



Merk

Hvis du har angitt feil språk, kan du endre språket fra Meny-knappen på Pekeskjerm. (Meny, Grunn oppsett, Lokalt språk)

6 Juster displayets lysstyrke (om nødvendig)

Hvis du har problemer med å lese det som står på displayet, kan du prøve å endre lysstyrkeinnstillingen.

- a** Trykk på Meny.
- b** Trykk på ▲ eller ▼ for å vise Hovedoppsett.
Trykk på Hovedoppsett.
- c** Trykk på ▲ eller ▼ for å vise LCD-innst..
Trykk på LCD-innst..
- d** Trykk på Bakgrunnsbel..
- e** Trykk på Lys, Med eller Mørk.
- f** Trykk på **Stop/Exit**.

7 Stille inn dato og klokkeslett

- a** Trykk på Meny.
- b** Trykk på ▲ eller ▼ for å vise Grunn oppsett.
Trykk på Grunn oppsett.
- c** Trykk på Dato og klokke.
- d** Trykk på Dato og klokke igjen.
- e** Tast inn de to siste sifrene for året ved hjelp av knappene på Pekeskjerm, og trykk deretter på OK.



(Tast f.eks. inn 1, 2 for 2012.)

- f** Tast inn de to siste sifrene for måneden ved hjelp av knappene på Pekeskjerm, og trykk deretter på OK.
(Tast f.eks. inn 0, 3 for mars.)
- g** Tast inn de to siste sifrene for dagen ved hjelp av knappene på Pekeskjerm, og trykk deretter på OK.
(Tast f.eks. inn 2, 5 for 25.)
- h** Tast inn klokkeslettet i 24 timers format med knappene på Pekeskjerm, og trykk deretter på OK.
(Tast f.eks. inn 1, 5, 2, 5 for 15:25.)
- i** Trykk på **Stop/Exit**.

8

Automatisk skifting mellom sommertid/vintertid

Du kan stille inn maskinen slik at den automatisk skifter mellom sommertid/vintertid. Den vil justere seg selv én time framover om våren og én time bakover om høsten.

- a** Trykk på **Meny**.
- b** Trykk på **▲** eller **▼** for å vise **Grunn oppsett**.
Trykk på **Grunn oppsett**.
- c** Trykk på **Dato og klokke**.
- d** Trykk på **Auto sommertid**.
- e** Trykk på **På** (eller **Av**).
- f** Trykk på **Stop/Exit**.

9

Angi tidssonen

Du kan stille inn tidssonen (ikke sommertid men standardtid) på maskinen for din plassering.

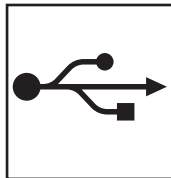
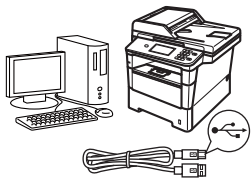
- a** Trykk på **Meny**.
- b** Trykk på **▲** eller **▼** for å vise **Grunn oppsett**.
Trykk på **Grunn oppsett**.
- c** Trykk på **Dato og klokke**.
- d** Trykk på **Tids sone**.
- e** Trykk på **+** eller **-** for å stille inn tidssonen.
Trykk på **OK**.
- f** Trykk på **Stop/Exit**.

10 Velge tilkoblingstypen din

Disse installasjonsinstruksjonene gjelder Windows® XP Home/Windows® XP Professional, Windows® XP Professional x64 Edition, Windows Vista®, Windows® 7 og Mac OS X (versjoner 10.5.8, 10.6.x og 10.7.x).

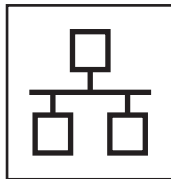
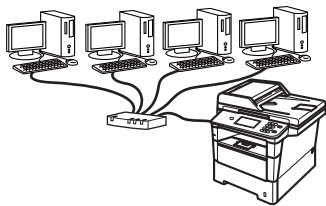
Merk

- For Windows Server® 2003/2003 x64 Edition/2008/2008 R2 og Linux®, gå du til din modellside på <http://solutions.brother.com/>.
- Besøk vår nettside <http://solutions.brother.com/>, hvor du kan få produktstøtte, de nyeste driveroppdateringene og verktøyene og svar på vanlige spørsmål (FAQ) og tekniske spørsmål.



For brukere av USB-grensesnitt

Windows®, gå til side 10
Macintosh, gå til side 12



For kabeltilkoblet nettverk

Windows®, gå til side 14
Macintosh, gå til side 17

Windows®
Macintosh
USB

Windows®
Macintosh
Kabeltilkoblet nettverk



For brukere av USB-grensesnittet (Windows® XP/XP Professional x64 Edition/Windows Vista®/ Windows® 7)

11 Før du installerer

- a** Kontroller at datamaskinen er slått PÅ og at du er logget på som administrator.

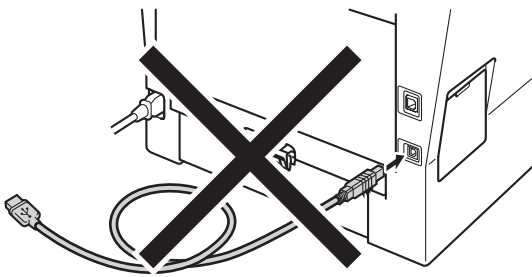
⚠ Viktig

- Lukk eventuelle programmer som kjører.
- Skjermbildene kan variere, avhengig av operativsystemet ditt.

📝 Merk

CD-ROM med installasjonsprogram inkluderer Nuance™ PaperPort™ 12SE. Denne programvaren støtter Windows® XP (SP3 eller høyere), XP Professional x64 Edition (SP2 eller høyere), Windows Vista® (SP2 eller høyere) og Windows® 7. Oppdater til nyeste Windows® Service Pack før du installerer MFL-Pro Suite.

- b** Slå av maskinen og sørg for at USB-grensesnittkabelen **IKKE** er koblet til maskinen. Hvis kabelen allerede er koblet til, kobler du den fra.



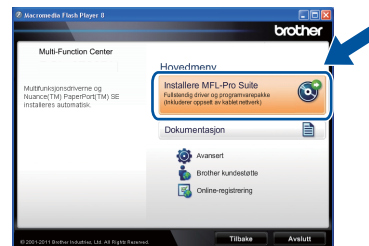
12 Installere MFL-Pro Suite

- a** Sett CD-ROM med installasjonsprogram inn i CD-ROM-stasjonen. Hvis skjermbildet for modellnavn vises, velger du din maskin. Hvis skjermbildet for språk vises, velger du ønsket språk.

📝 Merk

Hvis Brother-skjermen ikke vises automatisk, gå du til **Min datamaskin (Datamaskin)**, dobbeltklikker på CD-ROM-ikonet, og deretter dobbeltklikker du på **start.exe**.

- b** Klikk på **Installere MFL-Pro Suite**, og klikk på **Ja** hvis du godtar lisensavtalene.



📝 Merk

- Hvis installeringen ikke fortsetter automatisk, åpner du toppmenyen på nytt ved å ta ut og sette inn CD-platen eller dobbeltklikke på programmet **start.exe** i rotkatalogen, og deretter fortsette fra trinn **b** for å installere MFL-Pro Suite.
- For Windows Vista®- og Windows® 7-brukere, når **Brukerkontroll**-skjermen vises, klikk på **Tillat** eller **Ja**.

- c** Velg **Lokal tilkobling (USB)** og klikk deretter på **Neste**.


📝 Merk

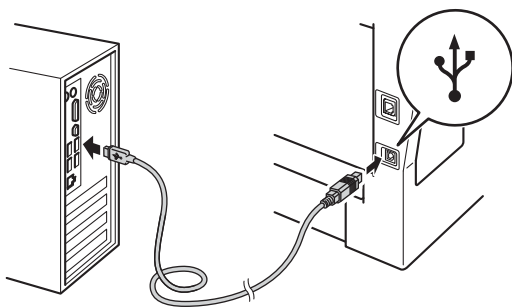
Hvis du vil installere PS-driveren (BR-Script3-skriverdriver), velg **Tilpasset installasjon** og følg deretter anvisningene på skjermen.



- d** Følg instruksjonene på skjermen til dette skjermbildet vises igjen.



- e** Koble USB-kabelen til USB-porten som er merket med -symbolet på maskinen din og koble deretter kabelen til datamaskinen.



- f** Slå på maskinen.
Installasjonen vil fortsette automatisk. Installasjonsskjermene vises individuelt. Følg eventuelle anvisninger på skjermen ved forespørsel.

⚠ Viktig

IKKE avbryt noen av skjermbildene under installeringen. Det kan ta noen sekunder før skjermbildene vises.

- g** Når **Online-registrering**-skjermen vises, må du gjøre valget ditt og følge anvisningene på skjermen. Straks du har fullført registreringen, klikk på **Neste**.
- h** Når **Installasjonen er fullført**-skjermen vises, kryss av i boksen til handlingen som du vil utføre, og klikk deretter på **Neste**.

13 Fullfør og start på nytt

- a** Klikk på **Fullfør** for å starte datamaskinen din på nytt. Etter at datamaskinen er startet på nytt, må du logge på med administratorrettigheter.

📝 Merk

- Hvis en feilmelding vises under programvareinstallasjonen, kjør **Installasjonsdiagnose** som du finner i **Start/Alle programmer/Brother/DCP-XXXX** (hvor DCP-XXXX er modellnavnet ditt).
- Avhengig av sikkerhetsinnstillingene dine, kan det hende at et vindu fra Windows®-sikkerhet eller antivirusprogramvaren vises mens du bruker maskinen eller programvaren til maskinen. Gi din tillatelse i vinduet for å fortsette.

Fullfør

Installeringsen er nå fullført.

📝 Merk

XML Paper Specification-skriverdriver

Skriverdriveren XML Paper Specification er den best egnede driveren for Windows Vista® og Windows® 7 for utskrift fra programmer som bruker XML Paper Specification. Du kan laste ned de nyeste driverne ved å gå til Brother Solutions Center på adressen <http://solutions.brother.com/>.



For brukere av USB-grensesnittet (Mac OS X 10.5.8 - 10.7.x)

11 Før du installerer

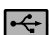
a Kontroller at maskinen er koblet til strømuttaket og at Macintosh-maskinen er slått PÅ. Du må være innlogget med administratorrettigheter.

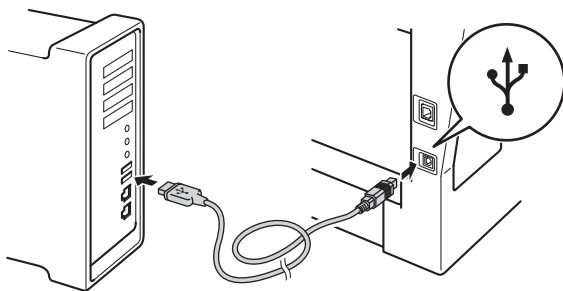
Viktig

For brukere av Mac OS X 10.5.7, oppgrader til Mac OS X 10.5.8 - 10.7.x. (For de siste driverne og informasjon om den versjonen av Mac OS X som du bruker, besøk <http://solutions.brother.com/>.)

Merk

Hvis du vil legge til PS-driveren (BR-Script3-skriverdriver), gå til Brother Solutions Center på <http://solutions.brother.com/> og besøk Vanlige spørsmål på modellsiden din for instruksjoner.

b Koble USB-kabelen til USB-porten som er merket med -symbolet på maskinen din og koble deretter kabelen til Macintosh-datamaskinen.



c Sørg for at maskinens strømbryter er på.

12 Installere MFL-Pro Suite

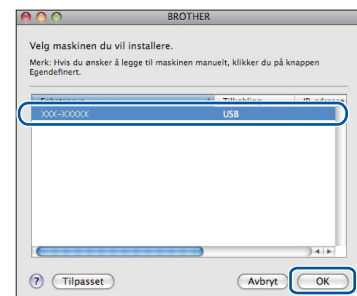
a Sett CD-ROM med installasjonsprogram inn i CD-ROM-stasjonen.
b Dobbeltklikk på **Start Here OSX**-ikonet. Ved forespørsel, velg modellen din og følg deretter anvisningene på skjermen.



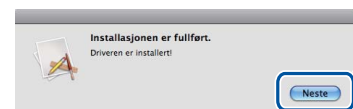
Viktig

IKKE avbryt noen av skjermbildene under installeringen. Det kan ta noen minutter for at installasjonen skal fullføre.

c Velg maskinen din fra listen og klikk deretter på **OK**.



d Klikk på **Neste** når dette skjermbildet vises.



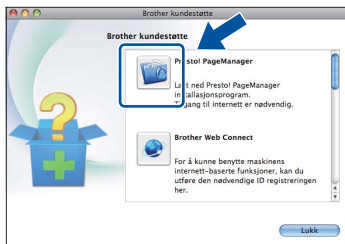
OK! Installeringen av MFL-Pro Suite er nå fullført. Gå til trinn 13 på side 13.



13 Last ned og installer Presto! PageManager

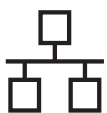
Når Presto! PageManager er installert, er OCR-funksjonen lagt til i Brother ControlCenter2. Du kan enkelt skanne, dele og organisere bilder og dokumenter med Presto! PageManager.

- a På **Brother kundestøtte**-skjermen, klikk på **Presto! PageManager** og følg anvisningene på skjermen.



Fullfør

Installeringen er nå fullført.



For brukere av kablet nettverksgrensesnitt (Windows® XP/XP Professional x64 Edition/Windows Vista®/ Windows® 7)

11 Før du installerer


- a** Kontroller at datamaskinen er slått PÅ og at du er logget på som administrator.

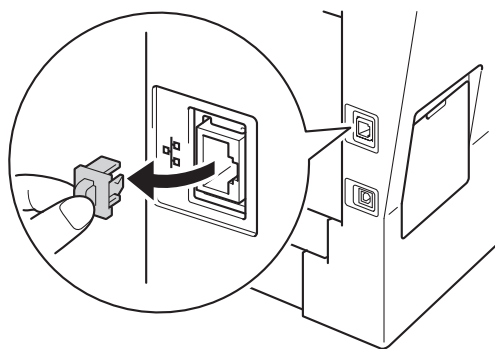
Viktig

- Lukk eventuelle programmer som kjører.
- Skjermbildene kan variere, avhengig av operativsystemet ditt.

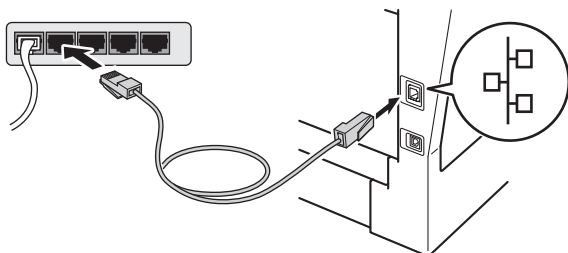
Merk

- CD-ROM med installasjonsprogram inkluderer Nuance™ PaperPort™ 12SE. Denne programvaren støtter Windows® XP (SP3 eller høyere), XP Professional x64 Edition (SP2 eller høyere), Windows Vista® (SP2 eller høyere) og Windows® 7. Oppdater til nyeste Windows® Service Pack før du installerer MFL-Pro Suite.
- Deaktiver all personlig brannmurprogramvare (utenom Windows®-brannmur), antispionprogrammer eller antivirusapplikasjoner under installering.

- b** Fjern beskyttelseshetten fra Ethernet-porten som er merket med et -symbol.



- c** Koble nettverksgrensesnittkabelen til Ethernet-porten og deretter til en ledig port på huben.



- d** Sørg for at maskinens strømbryter er på.

12 Installere MFL-Pro Suite

- a** Sett CD-ROM med installasjonsprogram inn i CD-ROM-stasjonen. Hvis skjermbildet for modellnavn vises, velger du din maskin. Hvis skjermbildet for språk vises, velger du ønsket språk.

Merk

Hvis Brother-skjermen ikke vises automatisk, gå du til **Min datamaskin (Datamaskin)**, dobbeltklikker på CD-ROM-ikonet, og deretter dobbeltklikker du på **start.exe**.

- b** Klikk på **Installere MFL-Pro Suite**, og klikk på **Ja** hvis du godtar lisensavtalene.



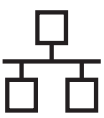
Merk

- Hvis installeringen ikke fortsetter automatisk, åpner du toppmenyen på nytt ved å ta ut og sette inn CD-platen eller dobbeltklikke på programmet **start.exe** i rotkatalogen, og deretter fortsette fra trinn **b** for å installere MFL-Pro Suite.
- For Windows Vista®- og Windows® 7-brukere, når **Brukerkontroll**-skjermen vises, klikk på **Tillat** eller **Ja**.

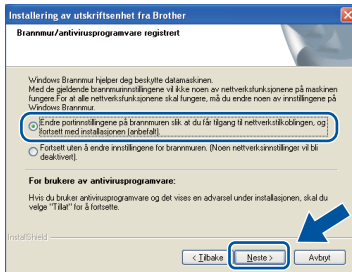
- c** Velg **Kabeltilkoblet nettverksforbindelse (Ethernet)** og klikk deretter på **Neste**.

Merk

Hvis du vil installere PS-driveren (BR-Script3-skriverdriver), velg **Tilpasset installasjon** og følg deretter anvisningene på skjermen.



- d** Når **Brannmur/antivirusprogramvare registrert**-skjerm bildet vises, velg **Endre portinnstillingene på brannmuren slik at du får tilgang til nettverkstilkoblingen, og fortsett med installasjonen (anbefalt)**, og klikk på **Neste**.



Hvis du ikke bruker Windows®-brannmuren, må du lese bruksanvisningen for programvaren for å få informasjon om hvordan du legger til de følgende nettverksportene.

- For nettverksskanning legger du til UDP-port 54925.
- Hvis du fremdeles har problemer med nettverkstilkoblingen, legger du til UDP-port 161 og 137.

- e** Installasjonen vil fortsette automatisk. Installasjonsskjermene vises individuelt. Følg eventuelle anvisninger på skjermen ved forespørsel.

❗ Viktig

IKKE avbryt noen av skjerm bildene under installeringen. Det kan ta noen sekunder før skjerm bildene vises.



Merk

- Ved forespørsel, velg maskinen din fra listen og klikk deretter på **Neste**.
- Hvis maskinen din ikke blir funnet over nettverk, må du bekrefte innstillingene dine ved å følge anvisningene på skjermen.
- Hvis det er mer enn én maskin av samme modell koblet til på nettverket ditt, vises IP-adressen og nodenavnet for å hjelpe deg med å identifisere maskinen.
- Du kan finne maskinens IP-adresse og nodenavn ved å skrive ut rapporten med nettverksinnstillinger. Se *Skriv ut rapporten med nettverksinnstillinger* på side 19.
- For Windows Vista®- og Windows® 7-brukere, når **Windows-sikkerhet**-skjerm bildet vises, merker du av for dette alternativet og klikker på **Installer** for å fullføre installasjonen på riktig måte.

- f** Når **Online-registrering**-skjermen vises, må du gjøre valget ditt og følge anvisningene på skjermen. Straks du har fullført registreringen, klikk på **Neste**.

- g** Når **Installasjonen er fullført**-skjermen vises, kryss av i boksen til handlingen som du vil utføre, og klikk deretter på **Neste**.

13

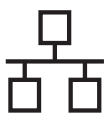
Fullfør og start på nytt

- a** Klikk på **Fullfør** for å starte datamaskinen din på nytt. Etter at datamaskinen er startet på nytt, må du logge på med administratorrettigheter.



Merk

- Hvis en feilmelding vises under programvareinstallasjonen, kjør **Installasjonsdiagnose** som du finner i **Start/Alle programmer/Brother/DCP-XXXX LAN** (hvor DCP-XXXX er modellnavnet ditt).
- Avhengig av sikkerhetsinnstillingene dine, kan det hende at et vindu fra Windows®-sikkerhet eller antivirusprogramvaren vises mens du bruker maskinen eller programvaren til maskinen. Gi din tillatelse i vinduet for å fortsette.



14

Installere MFL-Pro Suite på flere datamaskiner (etter behov)

Hvis du vil bruke maskinen sammen med flere datamaskiner på nettverket, installerer du MFL-Pro Suite på hver enkelt datamaskin. Gå til trinn **12** på side 14.



Merk

Nettverkslisens (Windows®)

Dette produktet omfatter en PC-lisens for opptil 5 brukere. Lisensen støtter installering av MFL-Pro Suite inkludert Nuance™ PaperPort™ 12SE på opptil 5 PC-er på nettverket. Hvis du vil bruke mer enn 5 PC-er med Nuance™ PaperPort™ 12SE installert, må du kjøpe Brother NL-5-pakken, som er en PC-lisensavtalepakke for opptil 5 ekstra brukere. Du kan kjøpe NL-5-pakken ved å kontakte en autorisert Brother-forhandler eller kundeservice hos Brother.

Fullfør

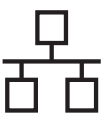
Installeringen er nå fullført.



Merk

XML Paper Specification-skriverdriver

Skriverdriveren XML Paper Specification er den best egnede driveren for Windows Vista® og Windows® 7 for utskrift fra programmer som bruker XML Paper Specification. Du kan laste ned de nyeste driverne ved å gå til Brother Solutions Center på adressen <http://solutions.brother.com/>.



For brukere av et kablet nettverksgrensesnitt (Mac OS X 10.5.8 - 10.7.x)

11 Før du installerer


- a** Kontroller at maskinen er koblet til strømuttaket og at Macintosh-maskinen er slått PÅ. Du må være innlogget med administratorrettigheter.

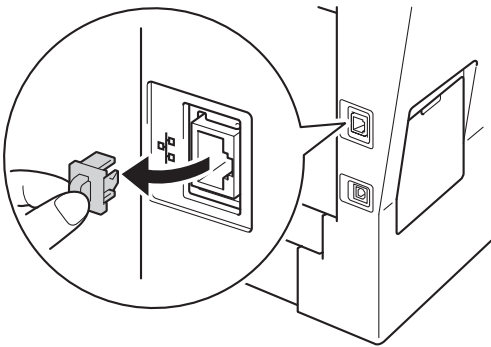
⚠ Viktig

For brukere av Mac OS X 10.5.7, oppgrader til Mac OS X 10.5.8 - 10.7.x. (For de siste driverne og informasjon om den versjonen av Mac OS X som du bruker, besøk <http://solutions.brother.com/>.)

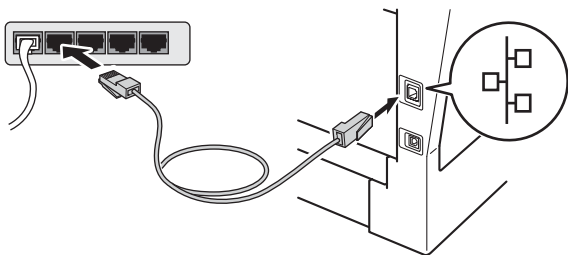
📝 Merk

Hvis du vil legge til PS-driveren (BR-Script3-skriverdriver), gå til Brother Solutions Center på <http://solutions.brother.com/> og besøk Vanlige spørsmål på modellsiden din for instruksjoner.

- b** Fjern beskyttelseshetten fra Ethernet-porten som er merket med et -symbol.



- c** Koble nettverksgrensesnittkabelen til Ethernet-porten og deretter til en ledig port på huben.



- d** Sørg for at maskinens strømbryter er på.

12 Installere MFL-Pro Suite

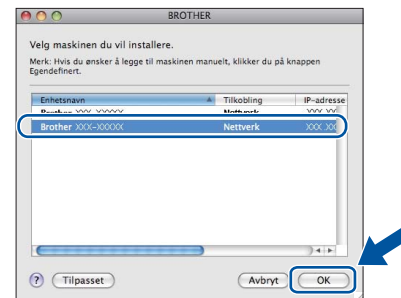
- a** Sett CD-ROM med installasjonsprogram inn i CD-ROM-stasjonen.
- b** Dobbeltklikk på **Start Here OSX**-ikonet. Ved forespørsel, velg modellen din og følg deretter anvisningene på skjermen.



⚠ Viktig

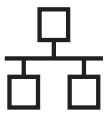
IKKE avbryt noen av skjermbildene under installeringen. Det kan ta noen minutter for at installasjonen skal fullføre.

- c** Velg maskinen din fra listen og klikk deretter på **OK**.



📝 Merk

Hvis nettverket ikke finner maskinen din, bekrefter du nettverksinnstillingene. Se *Før du installerer* på side 17.

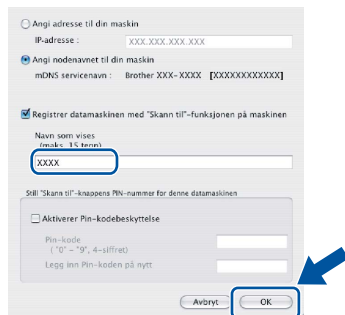


Merk

- Du kan finne maskinens MAC-adresse (Ethernet-adresse) og IP-adresse ved å skrive ut rapporten med nettverksinnstillinger. Se *Skriv ut rapporten med nettverksinnstillinger* på side 19.
- Klikk på **OK** hvis dette skjermbildet vises.



- 1) Skriv inn et navn for Macintosh-maskinen i **Navn som vises** (på inntil 15 tegn).
- 2) Hvis du vil bruke maskinens Skanning-knapp til å skanne over nettverket, må du krysse av i boksen **Registrer datamaskinen med "Skann til"-funksjonen på maskinen**.
- 3) Klikk på **OK**. Gå til **d**.



- Navnet du skriver inn vil vises på maskinens display når du trykker på Skanning-knappen og velger et skannealternativ. (Du finner mer informasjon i *Nettverksskanning (for nettverksbrukere)* i *Programvarehåndbok*.)

- d** Klikk på **Neste** når dette skjermbildet vises.

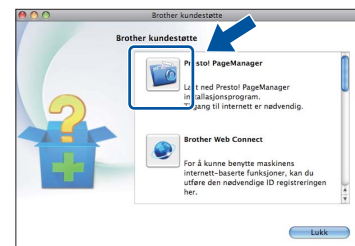


- OK!** **Installeringen av MFL-Pro Suite er nå fullført.**
Gå til trinn **13** på side **18**.

13 Last ned og installer Presto! PageManager

Når Presto! PageManager er installert, er OCR-funksjonen lagt til i Brother ControlCenter2. Du kan enkelt skanne, dele og organisere bilder og dokumenter med Presto! PageManager.

- a** På **Brother kundestøtte**-skjermen, klikk på **Presto! PageManager** og følg anvisningene på skjermen.



14 Installere MFL-Pro Suite på flere datamaskiner (etter behov)

Hvis du vil bruke maskinen sammen med flere datamaskiner på nettverket, installerer du MFL-Pro Suite på hver enkelt datamaskin. Gå til trinn **12** på side 17.

Fullfør **Installeringen er nå fullført.**

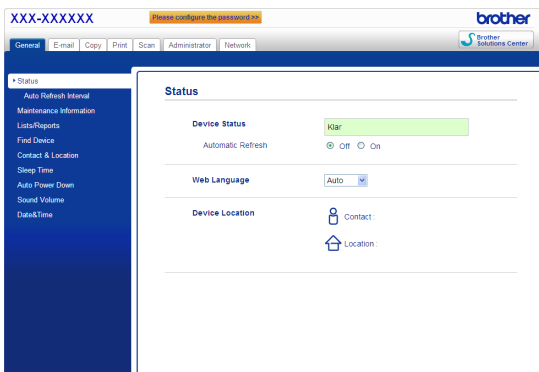
Web-basert styring (nettleser)

Brother utskriftsserveren er utstyrt med en webserver som gjør at du kan overvåke status eller endre noen av konfigurasjonsinnstillingene ved bruk av HTTP (Hyper Text Transfer Protocol).

Merk

Vi anbefaler Windows® Internet Explorer® 7.0/8.0 eller Firefox® 3.6 for Windows® og Safari 4.0/5.0 for Macintosh. Du må også sørge for at JavaScript og informasjonskapsler alltid er aktivert i den nettleseren du bruker. For å bruke en nettleser må du kjenne IP-adressen til utskriftsserveren. IP-adressen til utskriftsserveren er oppført i rapporten med nettverksinnstillinger.

- a** Åpne nettleseren.
- b** Skriv inn "http://maskinens IP-adresse/" i nettleserens adresselinje (hvor "maskinens IP-adresse" er IP-adressen til Brother-maskinen eller navnet på utskriftsserveren).
 - For eksempel: http://192.168.1.2/



Merk

Hvis du har konfigurert et ekstra påloggingspassord, må du oppgi dette når du prøver å få tilgang til Internett-basert styring.

 For mer informasjon, se *Internett-basert styring* i *Brukerhåndbok for nettverket*.

Skriv ut rapporten med nettverksinnstillinger

Du kan skrive ut rapporten med nettverksinnstillinger for å bekrefte de gjeldende nettverksinnstillingene.

- a** Slå på maskinen og vent til maskinen er i driftsklar modus.
- b** Trykk på **Meny**.
- c** Trykk på ▲ eller ▼ for å vise **Skriv rapport**. Trykk på **Skriv rapport**.
- d** Trykk på **Nettverkskonf..**
- e** Trykk på **Start**.
Maskinen vil skrive ut de gjeldende nettverksinnstillingene.

Gjenopprette nettverksinnstillingene til fabrikkinnstillingene

For å tilbakestille alle nettverksinnstillinger til den interne utskrifts- og skannerserveren til fabrikkinnstillingene, følg trinnene nedenfor.

- a** Kontroller at maskinen ikke er i bruk og koble deretter alle kabler fra maskinen (unntatt strømledningen).
- b** Trykk på **Meny**.
- c** Trykk på ▲ eller ▼ for å vise **Nettverk**. Trykk på **Nettverk**.
- d** Trykk på **Nullst. nettv..**
- e** Trykk på **Ja**.
- f** Trykk på **Ja** i 2 sekunder.
Maskinen starter på nytt. Koble deretter til alle kablene igjen.

Brother CreativeCenter



Bli inspirert. Hvis du bruker Windows®, dobbeltklikk på Brother CreativeCenter-ikonet på skrivebordet ditt for tilgang til en GRATIS webside med mange ideer og ressurser for personlig og profesjonell bruk.




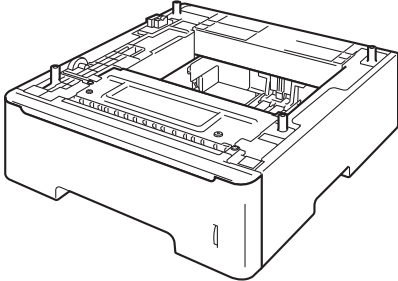
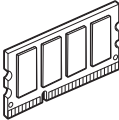
Mac-brukere kan få tilgang til Brother CreativeCenter på denne webadressen:

<http://www.brother.com/creativecenter/>

Alternativer

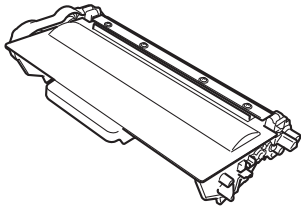
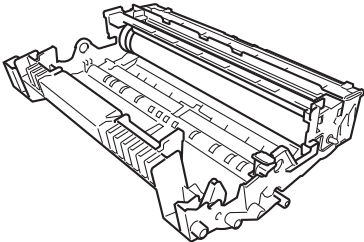
Følgende tilbehør leveres som ekstrautstyr til maskinen. Du kan øke maskinens funksjonalitet ved å installere disse elementene. For mer informasjon om den ekstra nedre magasinenheten og det compatible SO-DIMM-minnet, se <http://solutions.brother.com/>.

 For installasjon av SO-DIMM-minnet, se *Installere mer minne* i *Avansert brukermanual*.

Nedre magasinenhet	SO-DIMM-minne
LT-5400	Du kan utvide minnet ved å installere en SO-DIMM-brikke (Small Outline Dual In-line Memory Module).
<p>Det nedre papirmagasinet kan ta opptil 500 ark med papir. Når magasinet er installert, utvides maskinens totale inngangskapasitet til 1050 papirark.</p> 	

Forbruksvarer

Når det er på tide å bytte forbruksmateriell, vises en feilmelding på displayet på kontrollpanelet. For mer informasjon om forbruksmateriell til maskinen kan du besøke <http://www.brother.com/original/> eller kontakte nærmeste Brother-forhandler.

Tonerkassett	Trommelenhet
<p>Standard toner: TN-3330 Høyt ytende toner: TN-3380 Super høyt ytende toner: TN-3390</p>	DR-3300
	

Varemerker

Brother-logoen er et registrert varemerke for Brother Industries, Ltd.

Brother er et registrert varemerke for Brother Industries, Ltd.

Microsoft, Windows, Windows Server og Internet Explorer er enten registrerte varemerker eller varemerker for Microsoft Corporation i USA og/eller andre land.

Windows Vista er enten et registrert varemerke eller et varemerke for Microsoft Corporation i USA og/eller andre land.

Apple, Macintosh, Safari og Mac OS er varemerker for Apple Inc., og er registrert i USA og andre land.

Linux er det registrerte varemerket for Linus Torvalds i USA og andre land.

Nuance, Nuance-logoen, PaperPort og ScanSoft er varemerker eller registrerte varemerker for Nuance Communications, Inc. eller dets datterselskaper i USA og/eller andre land.

Alle selskaper som har programvare nevnt ved navn i denne håndboken, har en egen programvarelisens for de programmer de har eiendomsretten til.

Andre selskapers merkenavn og produktnavn som vises på Brother-produkter, tilknyttede dokumenter og andre materialer er varemerker eller registrerte varemerker for de respektive selskapene.

Kompilering og utgivelse

Denne håndboken er utarbeidet og utgitt under overoppsyn av Brother Industries, Ltd. og inneholder alle de nyeste produktbeskrivelser og spesifikasjoner.

Innholdet i denne håndboken og spesifikasjonene for dette produktet kan endres uten varsel.

Brother forbeholder seg retten til å gjøre endringer uten varsel i spesifikasjonene og materialet heri og skal ikke kunne holdes ansvarlig for eventuelle skader (inkludert følgeskader) som måtte oppstå på grunnlag av tillit til dette materialet, inkludert, men ikke begrenset til, typografiske og andre feil relatert til publikasjonen.

Copyright og lisens

©2012 Brother Industries, Ltd. Med enerett.

Dette produktet omfatter programvare som er utviklet av følgende leverandører:

©1983-1998 PACIFIC SOFTWARES, INC. MED ENERETT.

©2008 Devicescape Software, Inc. Med enerett.

Dette produktet omfatter programvaren "KASAGO TCP/IP" som er utviklet av ZUKEN ELMIC, Inc.