

يرجى قراءة دليل سلامة المنتج أولاً، ثم قراءة دليل الإعداد السريع هذا للتعرف على اجراء الإعداد والتركيب الصحيح.  
لمشاهدة دليل الإعداد السريع بلغات أخرى، يرجى زيارة <http://solutions.brother.com/>.

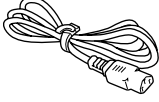

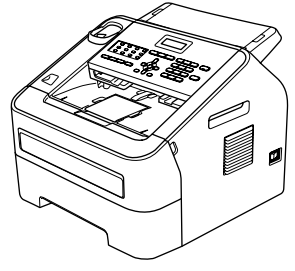

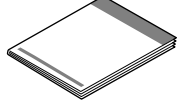
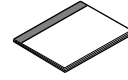
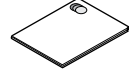
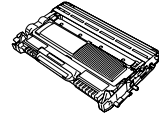
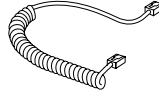
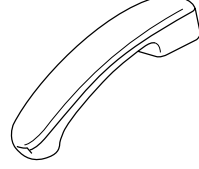
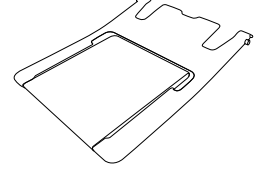


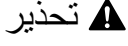
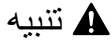
ملاحظة

لا تتوفر جميع الموديلات في جميع البلدان.

## قم بإزالة تغليف الطابعة وافحص المكونات

# 1

 <p>سلك طاقة التيار المتردد</p>		 <p>أسطوانة التثبيت CD-ROM</p>		
 <p>سلك خط الهاتف</p>	 <p>دليل الإعداد السريع</p>	 <p>دليل المستخدم الأساسي</p>		
 <p>دليل سلامة المنتج</p>		 <p>مجموعة خرطوشة الحبر ووحدة الأسطوانة (مثبتة مسبقاً)</p>		
 <p>سلك سماعة اليد المولوب</p>	 <p>سماعة اليد في الهاتف</p>		 <p>مسند دعم إخراج المستندات من ADF (ملقم المستندات التلقائي)</p>	

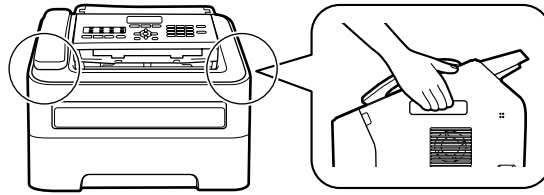
تحذير 	تحذير يشير إلى موقف قد يمثل خطرًا محتملاً والذي، إن لم يتم تجنبه، قد يؤدي إلى الوفاة أو التعرض لإصابات خطيرة.
تنبيه 	تنبيه يشير إلى موقف قد يمثل خطرًا محتملاً والذي، إن لم يتم تجنبه، قد يؤدي إلى التعرض لإصابات خفيفة أو متوسطة.

## تحذير

تم استخدام حقائب بلاستيكية في تغليف الجهاز. لتجنب خطر الاختناق، احتفظ بتلك الحقائب البلاستيكية بعيداً عن متناول حديثي الولادة والأطفال. تلك الحقائب البلاستيكية ليست ألعاب أو دمي.

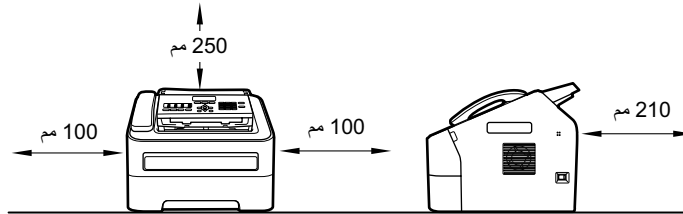
## تنبيه

عند تحريك الجهاز، امسك مقابض اليد الجانبية بإحكام من الجهة الامامية للجهاز.



## ملاحظة

- اترك مساحة فارغة حول الطابعة بحيث يكون الحد الأدنى لتلك المساحة كما هو مبين في الشكل التوضيحي التالي.



- قد تختلف المكونات الموجودة في العبوة باختلاف البلد الذي تقيم به.
- ننصح بحفظ حقائب التغليف الأصلية.
- إذا كان لا بد من شحن الجهاز لأي سبب كان، أعد تغليف الجهاز في العبوة ومواد التغليف الأصلية بحذر لتجنب حدوث أي تلف أثناء عملية النقل. يجب أن تخضع الطابعة للتأمين المناسب مع شركة النقل. للتعرف على كيفية إعادة تغليف الجهاز، راجع تغليف وشحن الجهاز في دليل المستخدم المتقدم.
- كبل الواجهة ليس أحد الكماليات القياسية. قم بشراء كبل واجهة مناسب.

### كبل واجهة USB

- ننصح باستخدام كبل USB 2.0 (النوع A/B) والذي لا يزيد طوله عن 2 متر.
- لا تتم بتوصيل كبل الواجهة حالياً. حيث يتم توصيل كبل الواجهة أثناء عملية تثبيت برنامج MFL-Pro.

## 2

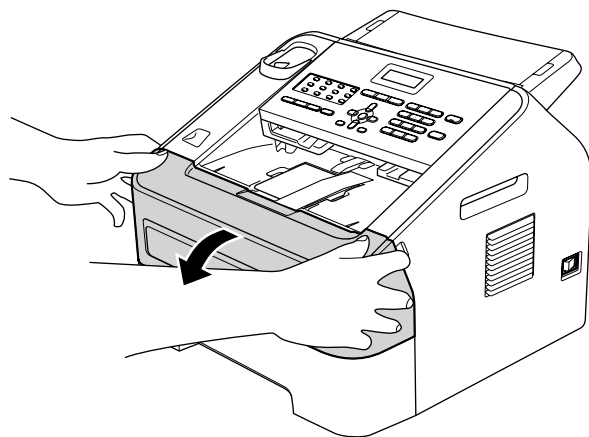
### ازالة مواد التغليف من على الجهاز

هام !

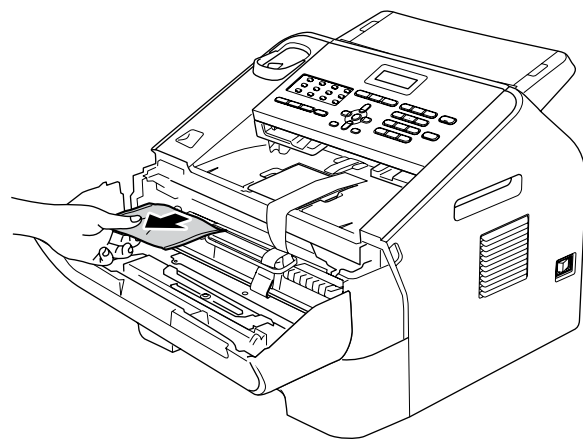
لا تقم بتوصيل سلك طاقة التيار المتردد بعد.

a قم بإزالة شريط التعبئة من خارج الجهاز.

b افتح الغطاء الأمامي.



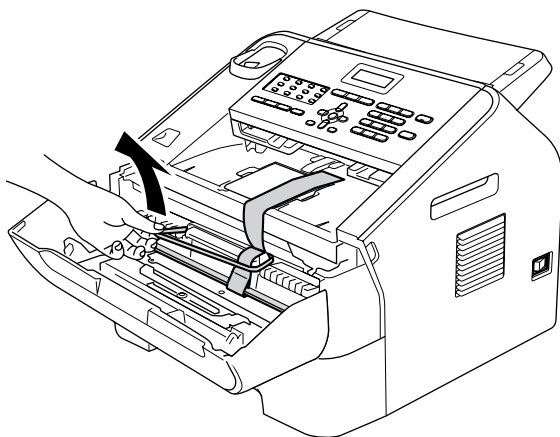
c قم بإزالة عبوة هلام السليكا من داخل الجهاز.



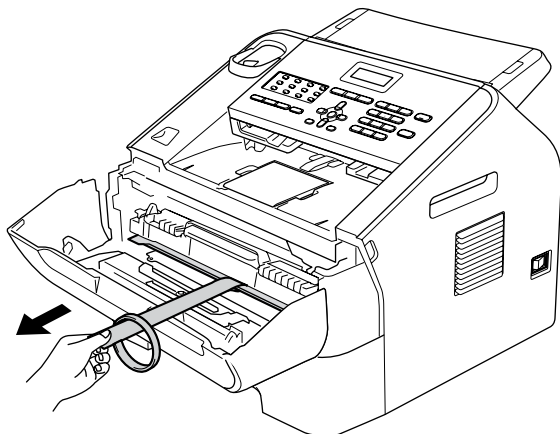
تنبيه !

تجنب أكل محتويات عبوة هلام السليكا. يرجى رميها. وفي حالة ابتلاعها عن طريق الخطأ، يجب اللجوء إلى الاستشارة الطبية على الفور.

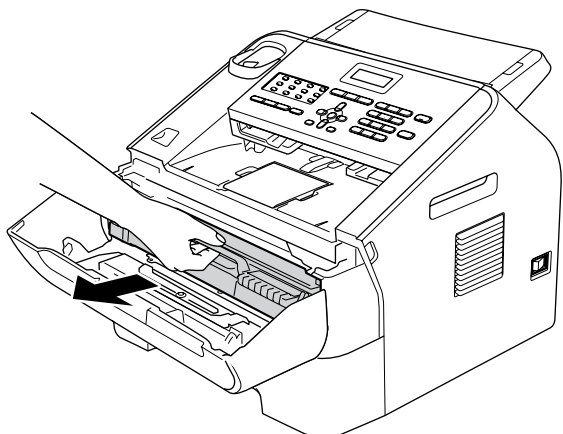
d ارفع الشريط المطاطي من فوق الإسطوانة.



e قم بسحب الشريط الورقي لإزالة المادة الواقية كما هو مبين في الشكل التوضيحي.

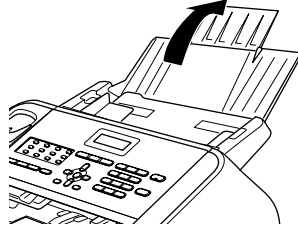
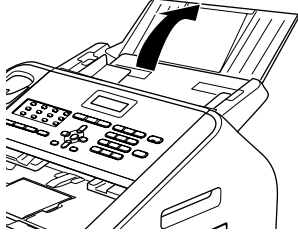


f أخرج مجموعة خرطوشة الحبر ووحدة الأسطوانة.



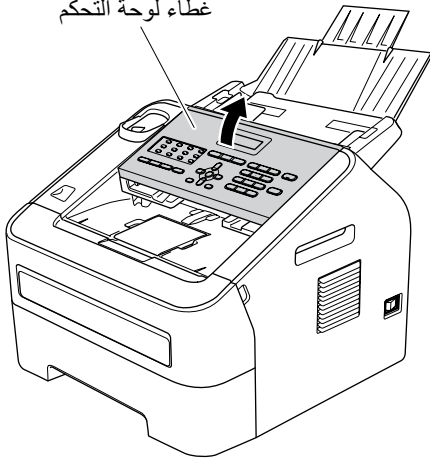
### 3 تثبيت مسند دعم المستندات من ADF (ملقم المستندات التلقائي)

a قم بتمديد مسند دعم ADF (ملقم المستندات التلقائي).

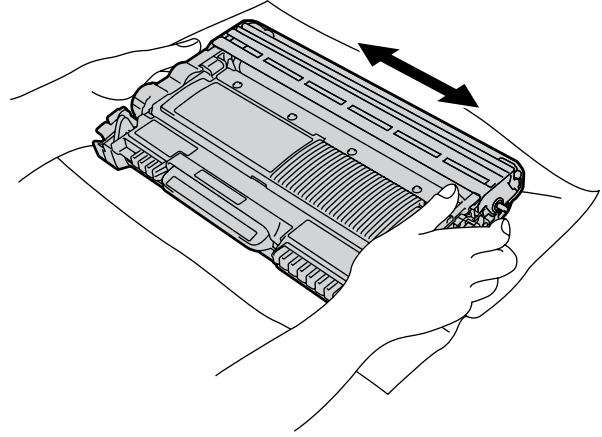


b افتح غطاء لوحة التحكم برفعها للخلف.

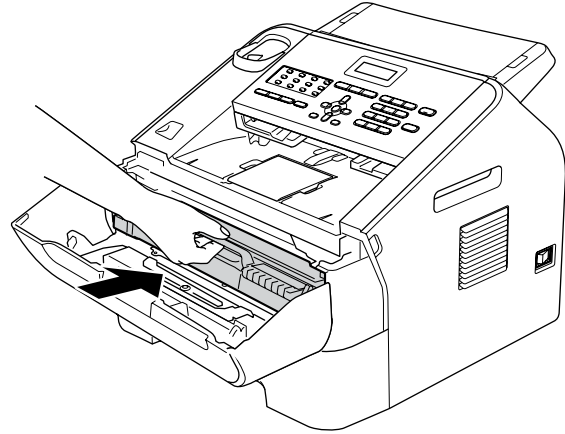
غطاء لوحة التحكم



g قم بتحريك الخرطوشة من جانب آخر عدة مرات بلطف لتوزيع الحبر بالتساوي داخل الخرطوشة.



h أعد مجموعة خرطوشة الحبر ووحدة الأسطوانة إلى موضعها في الطابعة.

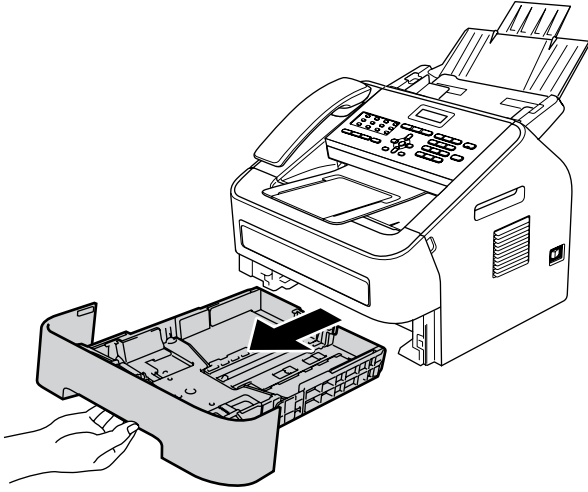


i أغلق الغطاء الأمامي للجهاز.

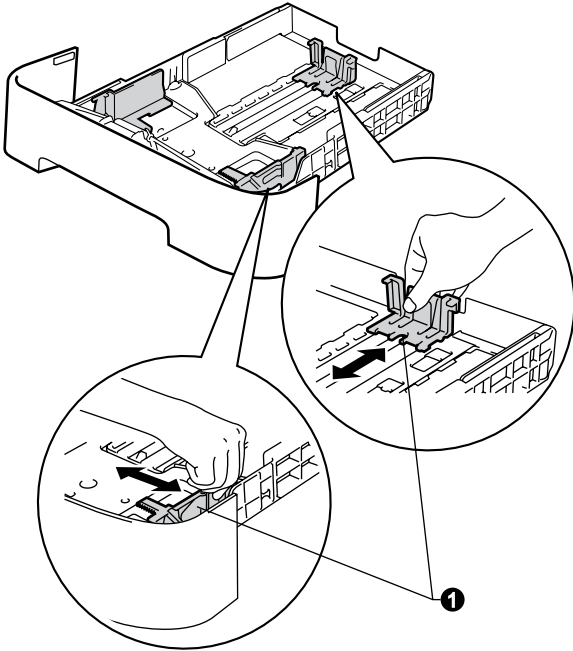
## 5 تحميل الورق في درج الورق

# 5

a اسحب درج الورق خارج الجهاز بالكامل.

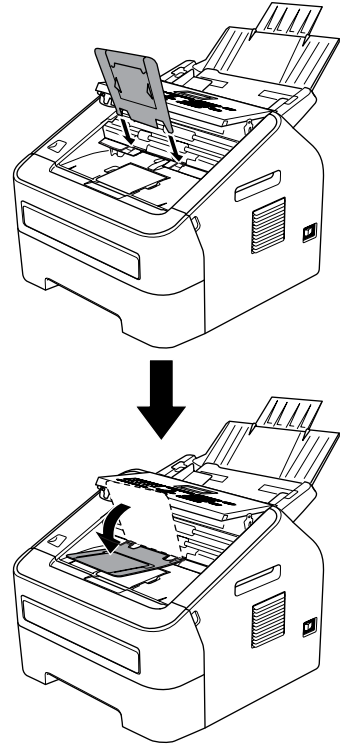


b أثناء الضغط على ذراع تحرير موجات الورق الأخضر ❶، قم بتحريك موجات الورق لتناسب حجم الورق الذي تقوم بتحميله في الدرج. تأكد من أن تكون الموجات مثبتة بإحكام في أماكنها.



c قم بتثبيت مسند دعم إخراج المستندات من ADF (ملقم المستندات التلقائي).

# c



d اغلق غطاء لوحة التحكم.

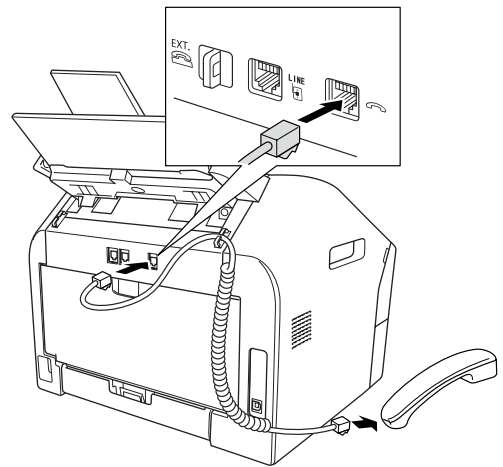
# d

## 4 تركيب سماعة اليد

# 4

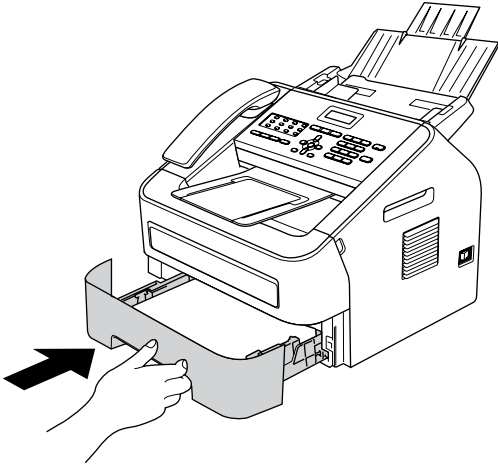
a قم بتوصيل سلك سماعة اليد المولب بالجهاز والطرف الآخر بسماعة اليد.

# a



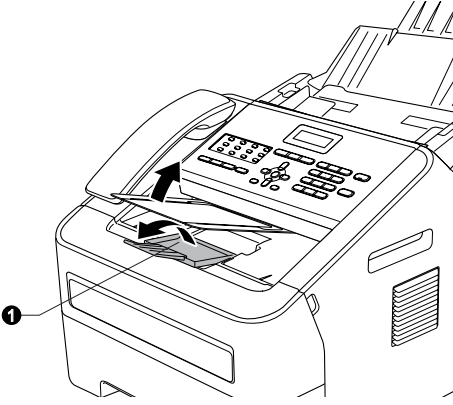
ضع درج الورق بإحكام في مكانه بالجهاز. تأكد من أنه مثبت تمامًا في مكانه في الجهاز.

e



قم بتمديد مسند الدعم 1 لمنع الورق من الانزلاق بعيداً عن درج الإخراج المتجه للأسفل.

f

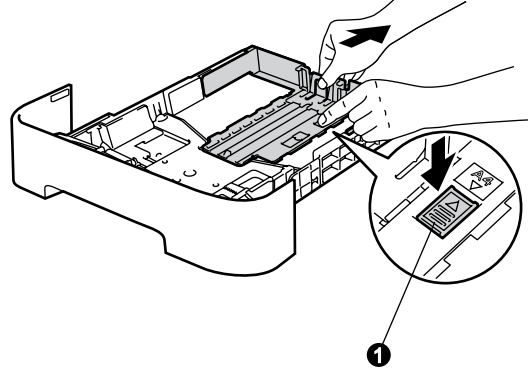


للحصول على المزيد من المعلومات حول الورق الموصى به، راجع الورق ووسائط الطباعة الموصى بهافي دليل المستخدم الأساسي.



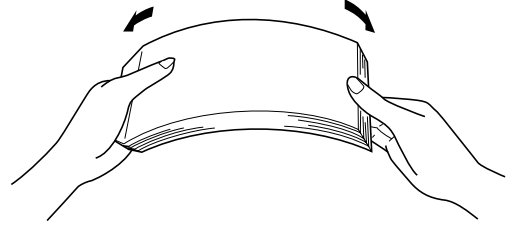
ملاحظة

للورق من حجم Legal أو Folio، اضغط على زر التحرير 1 في أسفل درج الورق ومن ثم اسحب مؤخرة درج الورق. (الورق من حجم Legal أو Folio غير متاح في بعض المناطق.)



قم بتهوية حزمة الورق جيداً لتجنب احتباس الورق أو سوء التلقيم.

c

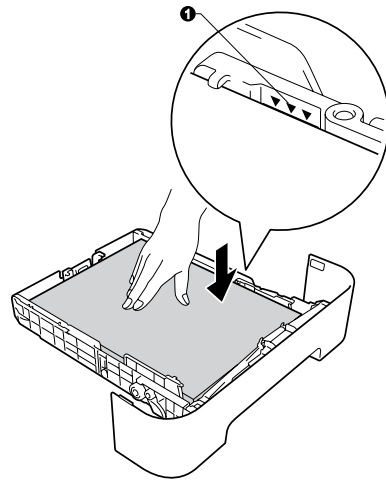


ضع الورق في الدرج وتأكد من أن:  
■ لا يتجاوز الورق علامة الحد الأقصى لارتفاع الورق 1 (▼▼▼)

سيؤدي ملء الدرج بالورق أعلى من هذه العلامة إلى احتباس الورق.

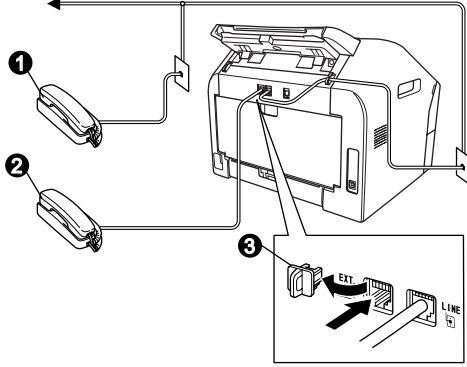
■ وجه الورقة الذي تتم الطباعة عليه يكون متجهاً للأسفل.  
■ موجّهات الورق تلامس جانبي الورق بلطف لضمان تلقيم الورق بشكل صحيح.

d



## ملاحظة

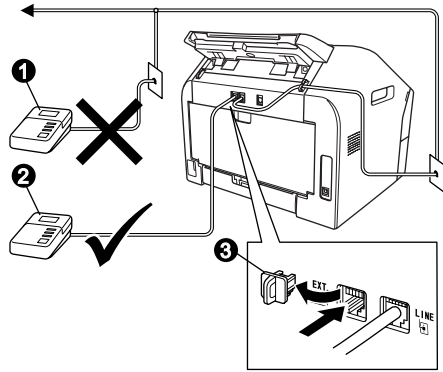
إذا كنت تشارك خط الهاتف مع هاتف خارجي، قم بتوصيله كما يظهر في الشكل التالي.  
قبل توصيل هاتف خارجي، قم بإزالة الغطاء الواقي ③ من فوق مقبس EXT. على الجهاز.



- ① هاتف ملحق
- ② هاتف خارجي
- ③ الغطاء الواقي

## ملاحظة

إذا كنت تشارك خط الهاتف مع جهاز رد آلي على هاتف خارجي، قم بتوصيله كما يظهر في الشكل التالي.  
قبل توصيل جهاز الرد الآلي على الهاتف الخارجي، قم بإزالة الغطاء الواقي ③ من المقبس EXT. على الجهاز.



- ① جهاز رد آلي على هاتف ملحق (غير مسموح به)
- ② جهاز رد آلي على الهاتف الخارجي
- ③ الغطاء الواقي

اضبط وضع الاستلام إلى External TAD إذا قمت بتوصيل جهاز رد آلي على الهاتف الخارجي. راجع اختيار وضع الاستلام في صفحة 8. لمزيد من التفاصيل، راجع توصيل جهاز رد آلي على هاتف خارجي في دليل المستخدم الأساسي.



## توصيل سلك الطاقة وخط الهاتف

# 6

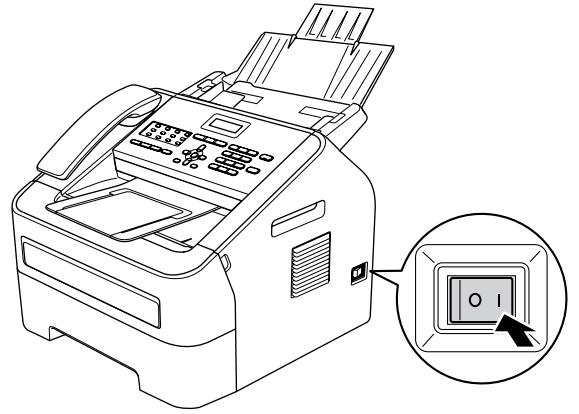
### هام !



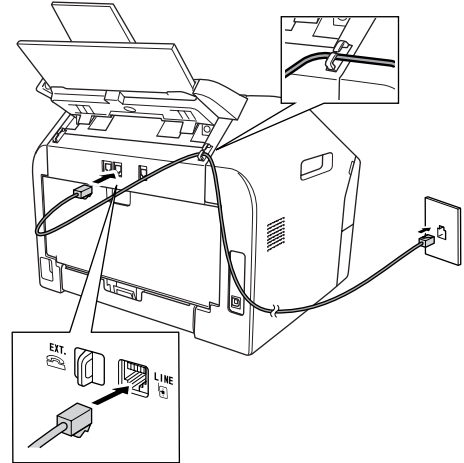
لا تقم بتوصيل كبل الواجهة بعد.

a قم بتوصيل سلك طاقة التيار المتردد بالجهاز أولاً ثم قم بتوصيله في مأخذ التيار الكهربائي.

b قم بتشغيل الجهاز.



c قم بتوصيل سلك الهاتف. قم بتوصيل أحد طرفي سلك الهاتف بالمقبس الموجود على الجهاز المشار إليه بالكلمة LINE والطرف الآخر بمقبس الهاتف على الحائط.



### هام !

يجب توصيل سلك الهاتف بالمقبس الموجود على الجهاز المشار إليه بالكلمة LINE.

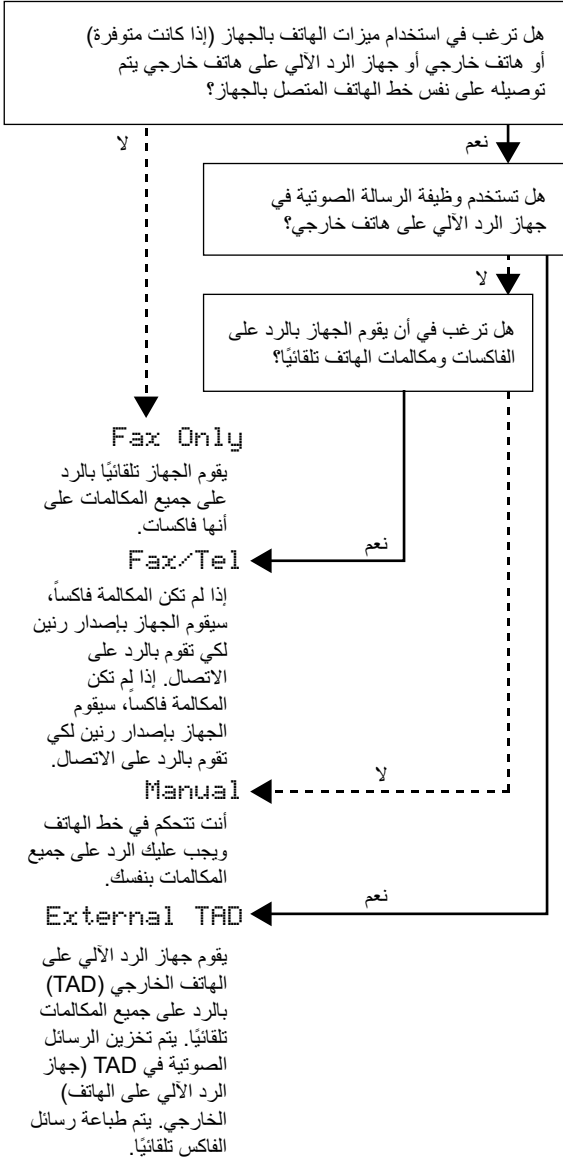
### تحذير !

يجب تأريض الجهاز باستخدام قابس مؤرض. بما أن الجهاز مؤرض من خلال مأخذ التيار الكهربائي، يمكنك حماية نفسك من الأضرار الكهربائية الخطرة المحتملة في شبكة الهاتف وذلك بالمحافظة على سلك الطاقة متصلاً بالجهاز عندما تقوم بتوصيله بخط هاتف. وبالمثل، يمكنك حماية نفسك عندما تريد نقل الجهاز من خلال فصل خط الهاتف أولاً ثم سلك الطاقة بعد ذلك.

## اختيار وضع الاستلام

# 8

يتوفر بالجهاز أربعة أوضاع استلام ممكنة: Fax Only و Fax/Tel و Manual و External TAD.



اضغط **Menu**، 0، 1. **a**

اضغط ▲ أو ▼ لاختيار وضع الاستلام. **b**

اضغط **OK**. **c**

اضغط **Stop/Exit**. **c**

لمزيد من التفاصيل، راجع استخدام أوضاع الاستلام في دليل المستخدم الأساسي. 🔍

## ضبط البلد

# 7

ربما لا يتوفر هذا الاجراء، وفقاً لموديل الجهاز.

في هذه الحالة، انقل إلى الخطوة التالية.

يجب اختيار البلد حتى يتمكن الجهاز من العمل بشكل صحيح على خطوط الاتصالات المحلية في كل بلد.

**a** تأكد من وصول الطاقة من خلال توصيل سلك الطاقة بمأخذ التيار الكهربائي وتشغيل مفتاح الطاقة.

اضغط **OK**.

Set Country  
Press OK Key

اضغط ▲ أو ▼ لاختيار البلد. **b**

اضغط **OK** عندما يظهر اسم البلد على شاشة LCD. **c**

تظهر رسالة على شاشة LCD تطلب منك التأكد من البلد مرة أخرى. **d**

قم بأحد الإجراءات التالية: **e**

■ إذا ظهر اسم الدولة الصحيح على شاشة LCD، اضغط **1** للانتقال إلى الخطوة **f**.

■ اضغط **2** للرجوع إلى الخطوة **b** لاختيار البلد مرة أخرى.

**f** بعد ظهور كلمة Accepted على شاشة LCD، يتم إعادة تشغيل الجهاز تلقائياً. بعد انتهاء عملية إعادة التشغيل، تظهر الرسالة Please Wait على شاشة LCD.



## أدخل المعلومات الشخصية (معرف المحطة)

# 11

يقوم الجهاز بعرض التاريخ والوقت، وإذا قمت بإعداد معرف المحطة، يتم إضافة التاريخ والوقت لكل فاكس تقوم بإرساله.

a اضغط **Menu**، 0، 3.

b أدخل رقم الفاكس (حد أقصى 20 رقمًا) باستخدام لوحة الاتصال، ثم اضغط **OK**.

Station ID  
Fax:

c أدخل رقم الهاتف (حد أقصى 20 رقمًا) باستخدام لوحة الاتصال، ثم اضغط **OK**. إذا كان رقم الهاتف هو رقم الفاكس، أدخل نفس الرقم مرة أخرى.

Station ID  
Tel:

d استخدم لوحة الاتصال لإدخال الاسم (حد أقصى 20 رقمًا)، ثم اضغط **OK**.

Station ID  
Name:

ملاحظة

- راجع الجدول التالي لإدخال اسمك.
- إذا أردت إدخال أحد الرموز الموجودة على نفس المفتاح مشابهًا للحرف الأخير، اضغط ▶ لتحريك المؤشر إلى اليمين.
- إذا قمت بإدخال رمز بشكل غير صحيح وأردت تغييره، اضغط ◀ أو ▶ لتحريك المؤشر إلى الرمز غير الصحيح، واضغط **Clear**.

اضغط المفتاح	مرة واحدة	مرتان	ثلاث مرات	أربع مرات	خمس مرات
2	A	B	C	2	A
3	D	E	F	3	D
4	G	H	I	4	G
5	J	K	L	5	J
6	M	N	O	6	M
7	P	Q	R	7	S
8	T	U	V	8	T
9	W	X	Y	9	Z

لمزيد من التفاصيل، راجع إدخال النصوص في دليل المستخدم الأساسي.

e اضغط **Stop/Exit**.

ملاحظة

إذا قمت بارتكاب خطأ ورغبت في العودة إلى البداية، اضغط **Stop/Exit** وقم بالرجوع إلى الخطوة a.

## ضبط تباين شاشة LCD (عند الضرورة)

# 9

إذا كنت تواجه صعوبة في قراءة البيانات على شاشة LCD، جرب تغيير تباين الشاشة.

a اضغط **Menu**، 1، 5.

b اضغط ▶ لزيادة مستوى التباين.  
– أو –

اضغط ◀ لتقليل مستوى التباين.  
اضغط **OK**.

c اضغط **Stop/Exit**.

## ضبط الوقت والتاريخ

# 10

يقوم الجهاز بعرض الوقت، وإذا قمت بإعداد معرف المحطة، يتم إضافة التاريخ والوقت لكل فاكس تقوم بإرساله.

a اضغط **Menu**، 0، 2، 1.

b أدخل آخر رقمين من السنة باستخدام لوحة الاتصال، ثم اضغط **OK**.

Date&Time  
Year: 2013

(على سبيل المثال، أدخل 1، 3 للإشارة إلى سنة 2013).

c أدخل رقمين للشهر باستخدام لوحة الاتصال، ثم اضغط **OK**.

Date&Time  
Month: 03

(على سبيل المثال، أدخل 0، 3 للإشارة إلى شهر آذار/مارس).

d أدخل رقمين لليوم باستخدام لوحة الاتصال، ثم اضغط **OK**.

Date&Time  
Day: 25

(على سبيل المثال، أدخل 2، 5 للإشارة ليوم 25).

e أدخل الوقت بصيغة 24 ساعة باستخدام لوحة الاتصال، ثم اضغط **OK**.

Date&Time  
Time: 15:25

(على سبيل المثال، أدخل 1، 5، 2، 5 للإشارة إلى الساعة 15:25).

f اضغط **Stop/Exit**.

## 12 تقرير إرسال الفاكس

لقد تم تزويد جهاز Brother بميزة تقرير تأكيد الإرسال والذي يمكن استخدامه كتأكيد أن الفاكس قد تم إرساله. يقدم هذا التقرير قائمة تشتمل على اسم ورقم جهاز الفاكس المستلم والتاريخ والوقت ومدة الإرسال وعدد الصفحات التي تم إرسالها وهل نجحت عملية الإرسال أم فشلت. إذا كنت ترغب في استخدام ميزة تقرير إرسال الفاكس، راجع طباعة التقارير في دليل المستخدم المتقدم.

## 13 ضبط وضع الاتصال بالندمة أو النبضات

تم إعداد الجهاز في المصنع على خدمة الاتصال بالندمة. إذا كانت الخدمة التي لديك هي الاتصال بالنبضات (القرص)، يجب تغيير وضع الاتصال.

a اضغط Menu، 4 0.

b اضغط ▲ أو ▼ لاختيار Pulse (أو Tone).

اضغط OK.

c اضغط Stop/Exit.

## 14 ضبط توافق خط الهاتف

إذا كنت تقوم بتوصيل الجهاز بخدمة VoIP (عبر الإنترنت) فستحتاج إلى تغيير إعداد التوافق.

ملاحظة

إذا كنت تستخدم خط هاتف تناظري، يمكنك تخطي هذه الخطوة.

a اضغط Menu، 2، 0 1.

b اضغط ▲ أو ▼ لاختيار Basic (for VoIP).

اضغط OK.

c اضغط Stop/Exit.

## 15 ضبط نوع خط الهاتف

إذا كنت تقوم بتوصيل الجهاز بخط هاتف يعمل بنظام PABX (PBX) أو ISDN لإرسال واستلام الفاكسات، يجب تغيير نوع خط الهاتف تبعاً لذلك من خلال إكمال الخطوات التالية.

a اضغط Menu، 0 6.

b اضغط ▲ أو ▼ لاختيار PBX أو ISDN أو Normal.

اضغط OK.

قم بأحد الإجراءات التالية:

■ إذا اخترت ISDN أو Normal، انتقل إلى الخطوة f.

■ إذا اخترت PBX، انتقل إلى الخطوة c.

c قم بأحد الإجراءات التالية:

■ إذا كنت ترغب في تغيير رقم بادئة الاتصال الحالية، اضغط 1

وانتقل إلى الخطوة d.

■ إذا كنت لا ترغب في تغيير رقم بادئة الاتصال الحالية، اضغط

2 وانتقل إلى الخطوة التالية f.

ملاحظة

الإعداد الافتراضي لهذا الخيار هو "!". عندما تضغط Tel/Mute/R و Shift في آن واحد، يتم عرض "!" على شاشة LCD.

d اضغط Clear لحذف الإعداد الافتراضي، ثم قم بإدخال رقم بادئة الاتصال (حد أقصى 5 أرقام) باستخدام لوحة الاتصال، ثم اضغط OK.

ملاحظة

- يمكن استخدام الأرقام من 0 إلى 9 و # و \* و !. (اضغط Tel/Mute/R و Shift في آن واحد لعرض "!").
- لا يمكنك استخدام رمز ! مع أي أرقام أو حروف أخرى.
- إذا كان نظام الهاتف يتطلب إعادة اتصال بفاصل مؤقت، اضغط Tel/Mute/R و Shift في آن واحد لإدخال الفاصل.

e اضغط ▲ أو ▼ لاختيار On أو Always واضغط OK.

ملاحظة

- إذا قمت باختيار On، يؤدي الضغط على Tel/Mute/R و Shift في نفس الوقت (يظهر على الشاشة الرمز "!!") إلى تمكينك من الاتصال بخط خارجي.
- إذا اخترت Always، يمكن الوصول إلى خط خارجي بدون الضغط على Tel/Mute/R و Shift في نفس الوقت.

f اضغط Stop/Exit.

**TRANSFER و PBX**

تم إعداد الجهاز في الإعداد افتراضي إلى Normal، والذي يتيح للجهاز إمكانية الاتصال بخط PSTN (شبكة الهاتف العامة) قياسي. وبالرغم من ذلك، فإن العديد من المكاتب تستخدم نظام هاتف مركزي أو تبادل الاتصال التلقائي عبر فرع خاص (PABX). يتميز الجهاز بالقدرة على الاتصال بالغاليلية العظمى من أنواع شبكات PABX (PBX). تدعم ميزة إعادة الاتصال بالجهاز ميزة إعادة الاتصال في الانقطاع المؤقت (TBR). ستعمل ميزة إعادة الاتصال في الانقطاع المؤقت TBR مع الغالبية العظمى من أنظمة تبادل الاتصال عبر فرع خاص PABX (PBX) مما يتيح لك إمكانية الاتصال بخط خارجي أو إجراء الاتصالات مع هاتف داخلي آخر. تعمل هذه الميزة عند ضغط **Tel/Mute/R** و **Shift** في آن واحد.

**ضبط التوقيت الصيفي تلقائياً****16**

يمكن ضبط الجهاز ليقوم بتغيير التوقيت الصيفي تلقائياً. حيث يقوم بضبط نفسه على تأخير ساعة في فصل الربيع وتقديم ساعة في فصل الخريف.

**a** اضغط **Menu**، **2**، **2**.

**b** اضغط **▲** أو **▼** لاختيار **On** (أو **Off**).

اضغط **OK**.

**c** اضغط **Stop/Exit**.

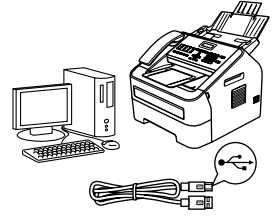
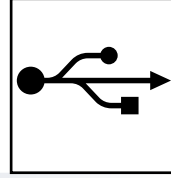


تختص إرشادات التثبيت هذه بأنظمة التشغيل Windows® XP Professional و Windows® XP Home/Windows® XP Professional و Windows® 7 و Windows Vista® و x64 Edition و Mac OS X (versions 10.5.8 ، 10.6.x ، 10.7.x).

ملاحظة 

- يمكن زيارة موقعنا /<http://solutions.brother.com> حيث يمكنك الحصول على دعم المنتج وآخر تحديثات برنامج التشغيل والأدوات المساعدة بالإضافة إلى الإجابات حول الأسئلة المتكررة والأسئلة المتعلقة بالجوانب الفنية.
- بالنسبة لنظام Linux®، تفضل زيارة موقع الموديل الخاص بك /<http://solutions.brother.com>.

Windows®، اذهب إلى الصفحة 14  
Macintosh، اذهب إلى الصفحة 16





## Windows® لمستخدمي

(Windows® XP/XP Professional x64 Edition/Windows Vista®/Windows® 7)

### تثبيت برنامج MFL-Pro Suite

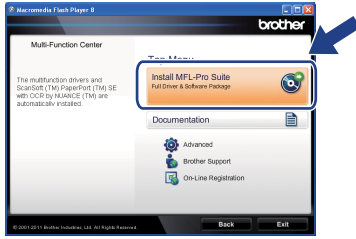
# 19

**a** ضع أسطوانة CD-ROM الخاصة بالتثبيت في مشغل أسطوانة CD-ROM. إذا ظهرت شاشة اسم الطراز، اختر اسم الجهاز الخاص بك. إذا ظهرت شاشة اللغة، اختر اللغة المطلوبة.

ملاحظة

إذا لم تظهر شاشة Brother تلقائيًا، اذهب إلى **My Computer (Computer)**، وانقر نقرًا مزدوجًا على أيقونة CD-ROM، ثم انقر نقرًا مزدوجًا على **start.exe**.

**b** انقر **Install MFL-Pro Suite**، وانقر **Yes** إذا قبلت اتفاقية الترخيص.



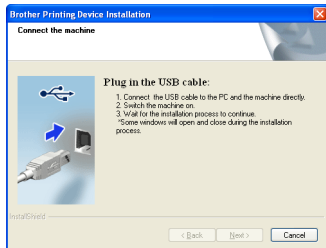
ملاحظة

• إذا لم تستمر عملية التثبيت تلقائيًا، افتح القائمة الرئيسية مرة أخرى من خلال إخراج أسطوانة CD-ROM وإعادة إدخالها أو من خلال النقر نقرًا مزدوجًا على البرنامج **start.exe** من المجلد الجذر، وقم بمتابعة الخطوات من الخطوة **b** من أجل تثبيت برنامج MFL-Pro Suite.

• بالنسبة لمستخدمي نظام التشغيل Windows Vista® و Windows® 7، فعندما تظهر شاشة **User Account Control**، انقر **Allow** أو **Yes**.

**c** اختر **Standard** ومن ثم انقر **Next**.

**d** قم باتباع التعليمات الظاهرة على الشاشة حتى تظهر هذه الشاشة.



### قبل أن تقوم بالتثبيت

# 18

**a** تأكد من أن جهاز الكمبيوتر الخاص بك قيد التشغيل وأن لديك حقوق المسؤول عند تسجيل الدخول.

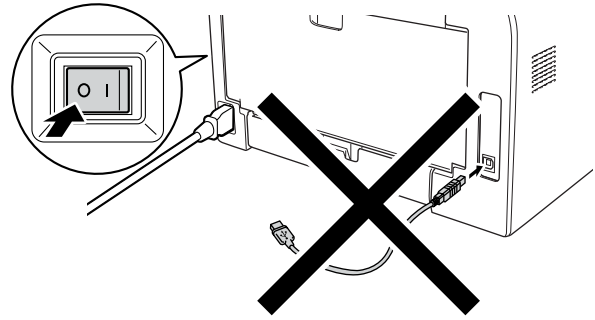
هام

- إذا كانت هناك أي برامج مُشغلة، قم بإغلاقها.
- وقد تختلف الشاشات بناءً على نظام التشغيل الخاص بك.

ملاحظة

أسطوانة CD-ROM الخاصة بالتثبيت تحتوي على برنامج Nuance™ PaperPort™ 12SE. يدعم هذا البرنامج إصدارات أنظمة التشغيل Windows® XP (SP3 أو أحدث) و XP Professional x64 Edition (SP2 أو أحدث) و Windows Vista® (SP2 أو أحدث) و Windows® 7. قم بتثبيت برنامج MFL-Pro Suite في تحديث حزمة الخدمة الخاصة بنظام التشغيل Windows® قبل البدء.

**b** اطفئ الجهاز وتأكد من أن كبل واجهة USB ليس متصلاً بالجهاز. إذا كان الكبل موصولاً، افصله.





### ملاحظة

- إذا ظهرت رسالة خطأ أثناء عملية التثبيت، قم بتشغيل **Start/Installation Diagnostics** الموجود في المسار **All Programs/Brother/MFC-XXXX** (حيث تشير MFC-XXXX إلى اسم الموديل).
- بناءً على إعدادات الحماية الخاصة بك، قد تظهر النافذة **Windows® Security** أو نافذة برنامج مكافحة الفيروسات عند استخدام الجهاز أو برنامجه. رجاءاً السماح للنافذة بالمتابعة.

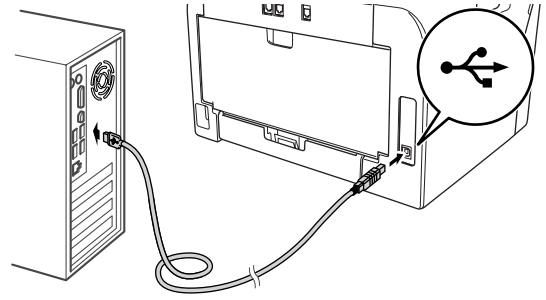
اكتمل التثبيت الآن.

## إنهاء

### ملاحظة

- XML Paper Specification Printer Driver**
- البرنامج XML Paper Specification Printer Driver هو برنامج التشغيل الأنسب على الإطلاق للاستخدام مع نظام التشغيل **Windows Vista®** و **Windows 7** عند الطباعة من تطبيقات تستخدم مستندات من نوع XML Paper Specification. يرجى تنزيل أحدث برنامج تشغيل من خلال الدخول على مركز **Brother Solutions Center** على الموقع <http://solutions.brother.com/>

e صل كبل USB إلى منفذ USB الموجود على الجهاز والمعلم بالعلامة ومن ثم صل الكبل بالكمبيوتر.



f قم بتشغيل الجهاز.

ستبدأ عملية التثبيت تلقائياً. قم باتباع التعليمات الموجودة على الشاشة.

### هام

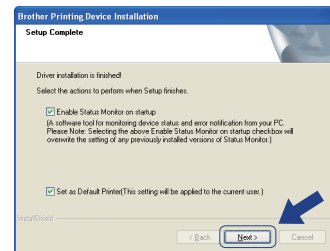
يجب عدم إلغاء أي من الشاشات أثناء عملية التثبيت. قد يستغرق الأمر ثوانٍ قليلة حتى تظهر جميع الشاشات.

### ملاحظة

بالنسبة لمستخدمي أنظمة التشغيل **Windows Vista®** و **Windows 7**، عندما تظهر شاشة **Windows Security**، اختر خانة الاختيار وانقر **Install** لإكمال عملية التثبيت بشكل صحيح.

g عندما تظهر الشاشة **On-Line Registration**، حدد اختيارك واتب التعليمات الموجودة على الشاشة. بمجرد انتهاء عملية التسجيل، انقر **Next**.

h عندما تظهر الشاشة **Setup Complete**، انقر مربع الفعل الذي تريد تنفيذه، ومن ثم انقر **Next**.



## الإنهاء وإعادة التشغيل

# 20

a بعد إعادة تشغيل الكمبيوتر، يجب أن تكون قد سجلت الدخول بحقوق المدير.



## لمستخدمي Macintosh (Mac OS X 10.5.8 - 10.7.x)

### 19 تثبيت برنامج MFL-Pro Suite

### 18 قبل أن تقوم بالتثبيت

**a** ضع أسطوانة CD-ROM الخاصة بالتثبيت في مشغل أسطوانة CD-ROM.

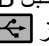
**a** يجب التأكد من توصيل الجهاز بمصدر الطاقة وأن جهاز Macintosh في وضع التشغيل. يجب عليك أن تكون قد سجلت الدخول بحقوق المسئول.

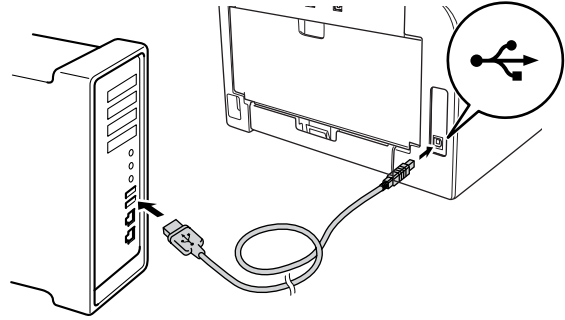
**b** انقر نقرًا مزدوجًا على أيقونة **Start Here OSX**. إذا كانت عملية التثبيت قد بدأت، اختر الموديل واتبع التعليمات على الشاشة.



**هام !**

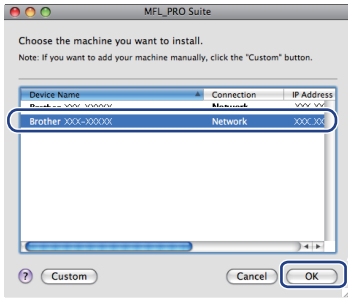
لمستخدمي Mac OS X 10.5.7 أو أحدث، قم بالتحديث إلى Mac OS X 10.5.8 - 10.7.x (للحصول على أحدث برامج التشغيل والمعلومات الخاصة بنظام التشغيل Mac OS X الذي تستخدمه، قم بزيارة <http://solutions.brother.com/>).

**b** صل كبل USB إلى منفذ USB الموجود على الجهاز المعلم بالرمز ، ثم صل الكبل بكمبيوتر Macintosh.

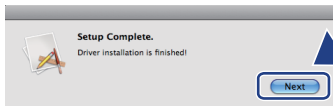


**هام !** يجب عدم إلغاء أي من الشاشات أثناء عملية التثبيت. تستغرق عملية التثبيت بضع دقائق.

**c** اختر الجهاز من القائمة، ومن ثم انقر **OK**.



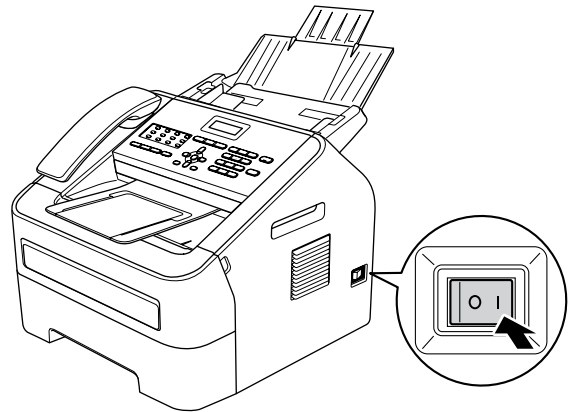
**d** عندما تظهر هذه الشاشة، انقر **Next**.



اكتمل الآن تثبيت برنامج MFL-Pro Suite. انتقل إلى الخطوة 20 في صفحة 17.

**OK!**

**c** تأكد من أن يكون مفتاح الطاقة بالجهاز في وضع التشغيل.



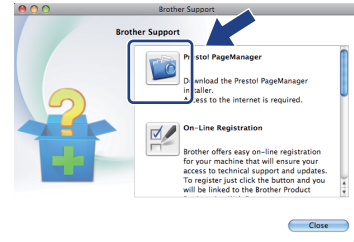




## تنزيل وتثبيت برنامج Presto! PageManager 20

عندما يتم تثبيت برنامج Presto! PageManager، يتم إضافة إمكانية OCR (التعرف البصري على الحرف) إلى برنامج Brother ControlCenter2. يمكنك إجراء المسح الضوئي للصور والمستندات ومشاركتها وتنظيمها باستخدام برنامج Presto! PageManager.

**a** في شاشة **Brother Support**، انقر **Presto! PageManager** واتبع التعليمات على الشاشة.



اكتمل التثبيت الآن.

إنهاء

## Brother CreativeCentre



تعالَ معنا لعالم الإلهام. إذا كنت تستخدم Windows®، انقر نقرًا مزدوجاً على أيقونة Brother CreativeCentre الموجودة على سطح المكتب للوصول إلى موقعنا المجاني الذي يحتوي على الكثير من الأفكار والموارد للاستخدام الشخصي والمهني. تظهر هذه الأيقونة بعد تركيب البرنامج MFL-Pro Suite أو البرنامج الاختياري المتاح من Brother Solutions Center.

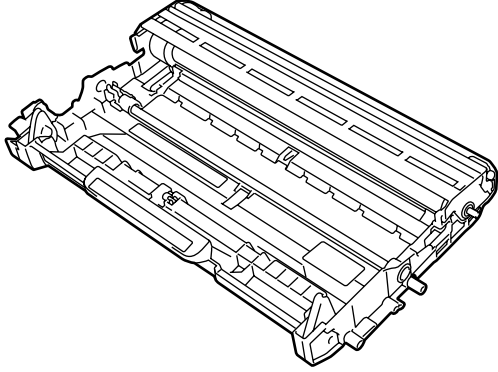
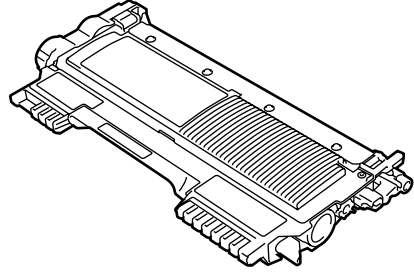


يمكن لمستخدمي Mac الدخول إلى Brother CreativeCentre على هذا العنوان:

<http://www.brother.com/creativecenter/>

## العناصر المستهلكة

عندما يحين وقت استبدال العناصر المستهلكة، سوف تشير شاشة LCD الموجودة على لوحة التحكم إلى وجود خطأ. لمزيد من المعلومات عن العناصر المستهلكة الخاصة بالجهاز، يرجى زيارة الموقع <http://www.brother.com/original/> أو اتصل بموزع Brother المحلي.

وحدة الأسطوانة	خرطيش الحبر
DR-2255	خرطوشة الحبر القياسية: TN-2260 خرطوشة الحبر ذات الإنتاجية العالية: TN-2280
	

## العلامات التجارية

الشعار Brother هي علامة تجارية مسجلة لشركة Brother Industries, Ltd. العلامة Brother هي علامة تجارية مسجلة لشركة Brother Industries, Ltd. العلامة Microsoft و Windows هي علامات تجارية مسجلة لمؤسسة مايكروسوفت Microsoft Corporation في الولايات المتحدة الأمريكية و/أو بلدان أخرى. العلامة Windows Vista هي علامة تجارية مسجلة أو علامة تجارية لمؤسسة مايكروسوفت Microsoft Corporation في الولايات المتحدة و/أو بلدان أخرى. العلامة Apple و Macintosh و Mac OS هي علامات تجارية لشركة Apple Inc. مسجلة في الولايات المتحدة وبلدان أخرى. العلامة Mac و الشعار Mac هما علامتان تجاريتان لشركة Apple Inc. المسجلة في الولايات المتحدة وبلدان أخرى. العلامة Linux هي علامة تجارية مسجلة لشركة Linus Torvalds، في الولايات المتحدة وبلدان أخرى. العلامة Nuance والشعار Nuance و العلامة PaperPort هي إما علامات تجارية أو علامات تجارية مسجلة لشركة Nuance Communications, Inc. أو الشركات التابعة لها في الولايات المتحدة و/أو بلدان أخرى. يوجد لدى كل شركة تم ذكر أسماء البرامج الخاصة بها في هذا الدليل "اتفاقية ترخيص برامج" خاصة بالبرنامج الذي تملكه.

كما أن أية أسماء تجارية وأية أسماء منتجات خاصة بشركات تُروج تحت مظلة منتجات Brother، وأية مستندات ذات صلة وأية مواد أخرى، تعتبر علامات تجارية أو علامات تجارية مسجلة لتلك الشركات ذات الصلة.

## التجميع والنشر

تم جمع هذا الدليل ونشره تحت إشراف شركة Brother Industries, Ltd. حيث يشتمل على أحدث شروحات ومواصفات المنتج. محتوى هذا الدليل ومواصفات هذا المنتج خاضعة للتغيير دون إشعار مسبق. تحتفظ Brother بحق إجراء التعديلات على المواصفات والمواد الواردة في هذا الدليل دون إشعار مسبق ولا تتحمل أية مسؤولية عن أية أضرار (بما في ذلك الأضرار اللاحقة) تحدث نتيجة الاعتماد على المواد المقدمة، بما في ذلك على سبيل المثال لا الحصر، الأخطاء المطبعية أو الأخطاء الأخرى التي تتعلق بالنشر.

## حقوق الطبع والنشر والترخيص

©2012 Brother Industries, Ltd. جميع الحقوق محفوظة.