

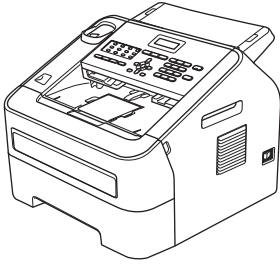

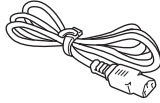
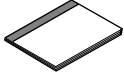
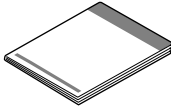

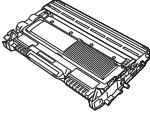
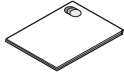
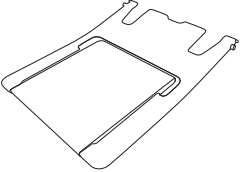
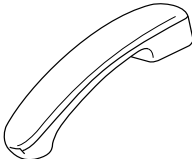

感謝您選購 Brother 產品。Brother 產品按照最高的標準設計和製造，性能穩定、可靠。

請先閱讀產品安全指引，然後閱讀此快速安裝指南，以便獲取正確的設定說明和安裝步驟。
若要查看其他語言版本的快速安裝指南，請造訪 <http://solutions.brother.com/>。

 **註釋**

並非每個國家都可取得所有機型。

1 拆開機器包裝，並檢查元件

	 隨機安裝程式光碟	 AC 電源線	
	 基本使用說明書	 快速安裝指南	 電話線
 感光滾筒和碳粉匣組件 (預先安裝)		 產品安全指引	
 ADF 文件輸出支撐板	 電話聽筒	 聽筒捲線	

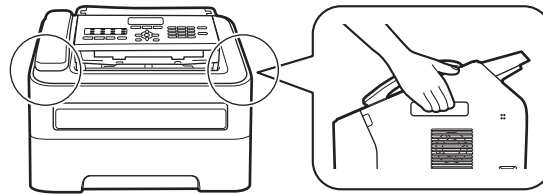
⚠ 警告	警告 代表潛在的危險情況，如果不加以預防，可能導致嚴重傷亡。
⚠ 注意	注意 代表潛在的危險情況，如果不加以預防，可能導致輕微或中度傷害。

⚠ 警告

塑膠袋是機器的包裝材料，而不是玩具。為避免窒息的危險，請將塑膠袋放在嬰兒及幼童拿不到的地方，並妥善處理。

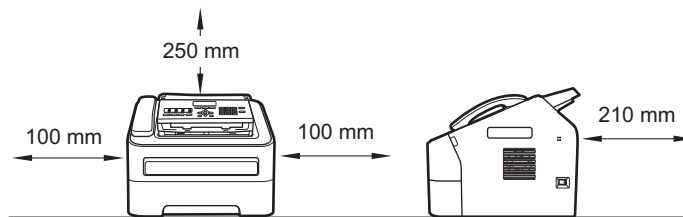
⚠ 注意

當您移動本機器時，請從機器前面緊緊握住側面把手。



📄 註釋

- 機器四周請保留最小間隙，如圖所示。



- 紙箱內的配件可能會因為國家而有所不同。
- 建議您保存原始包裝材料。
- 如果基於某些理由而必須運送機器，請使用原包裝小心重新包裝機器，以免轉運過程中受損。應向運輸業者購買足夠的機器保險。如何重新包裝本機器，請參閱進階使用說明書中的包裝及運送機器。

USB 傳輸線

- 建議使用不超過 6 英尺 (2 公尺) 長的 USB 2.0 傳輸線 (A/B 型)。
- 請勿先行連接 USB 介面傳輸線。驅動程式安裝過程中，將會有連接 USB 介面傳輸線的提示，請在提示出現時才連接 USB 介面傳輸線。

2

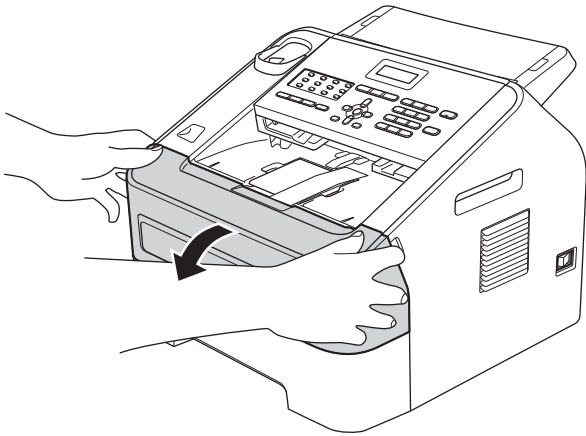
拆除機器的包裝材料

❗ 重要事項

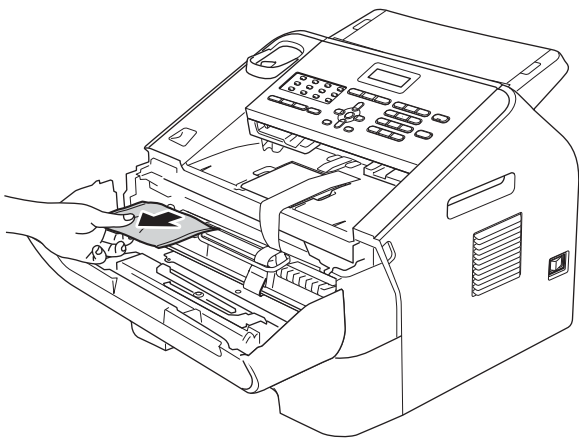
請勿在此時連接 AC 電源線。

a 移除機器外部的包裝膠帶。

b 打開前蓋。



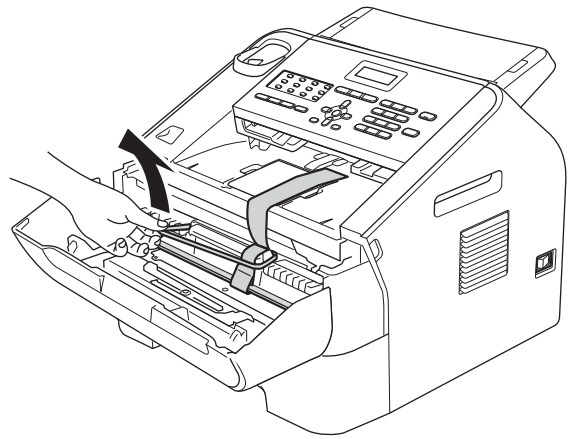
c 從機器內取出乾燥劑。



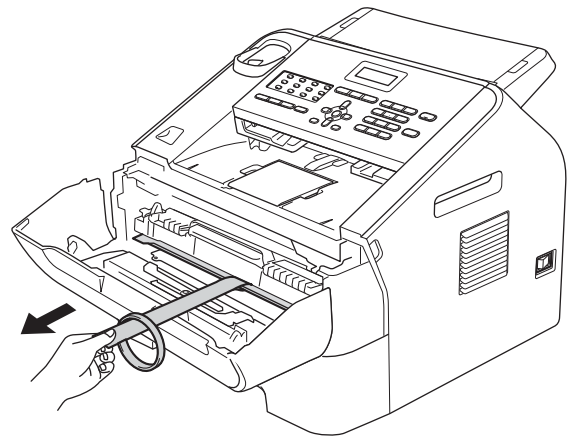
⚠ 注意

切勿食用乾燥劑。請丟棄。如果誤吞，請立即尋求醫師協助。

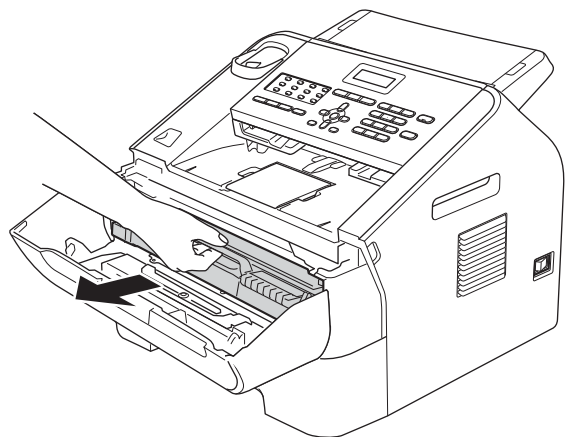
d 拆除感光滾筒上的橡皮圈。



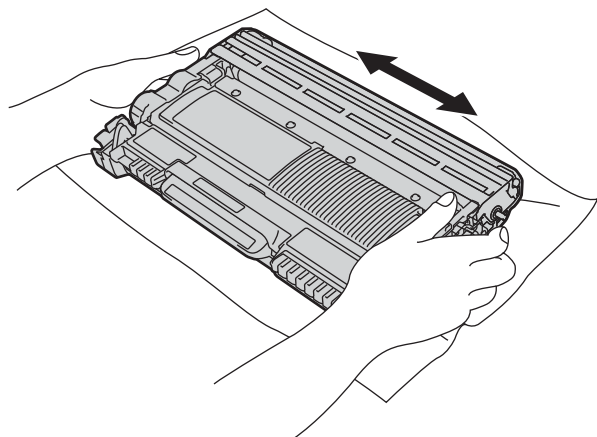
e 拉出紙帶以移除保護材料，如圖所示。



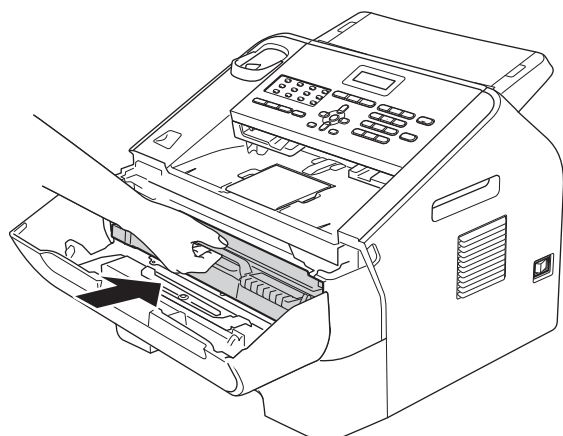
f 取出感光滾筒和碳粉匣組件。



- g** 左右輕輕搖晃數次，使組件內的碳粉均勻分佈。



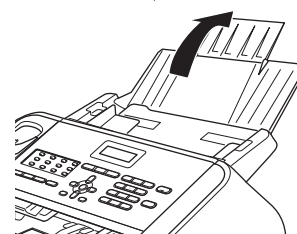
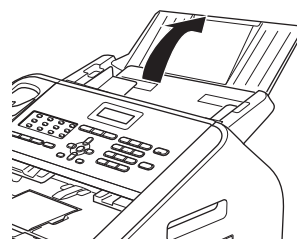
- h** 將感光滾筒和碳粉匣組件裝回機器。



- i** 關閉機器前蓋。

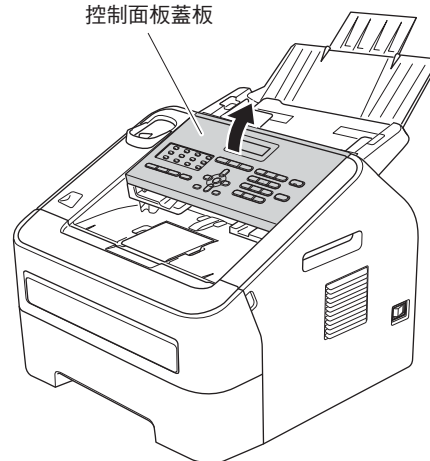
3 安裝 ADF 文件輸出支撐板

- a** 展開 ADF 文件支撐板。

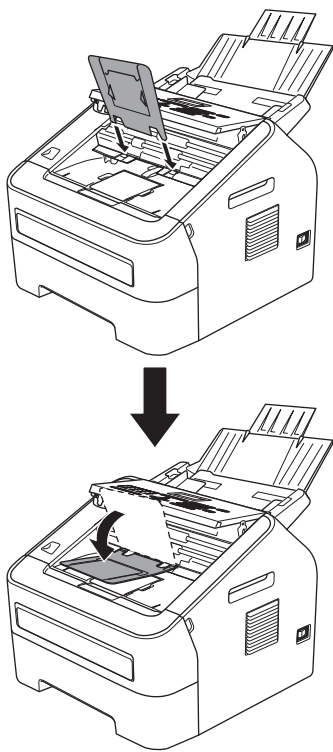


- b** 朝後方抬起控制面板蓋板以將其打開。

控制面板蓋板



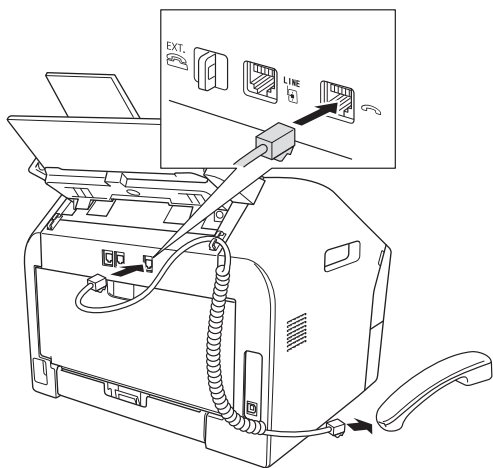
- c** 安裝 ADF 文件輸出支撐板。



- d** 關閉控制面板蓋板。

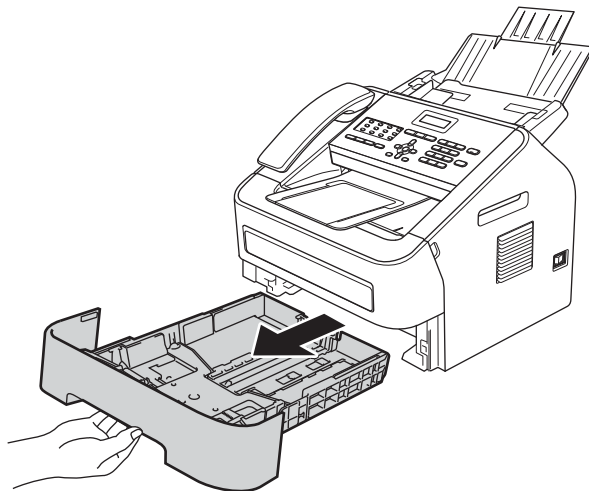
4 安裝聽筒

- a** 將聽筒捲線一端連接至機器，另一端連接至聽筒。

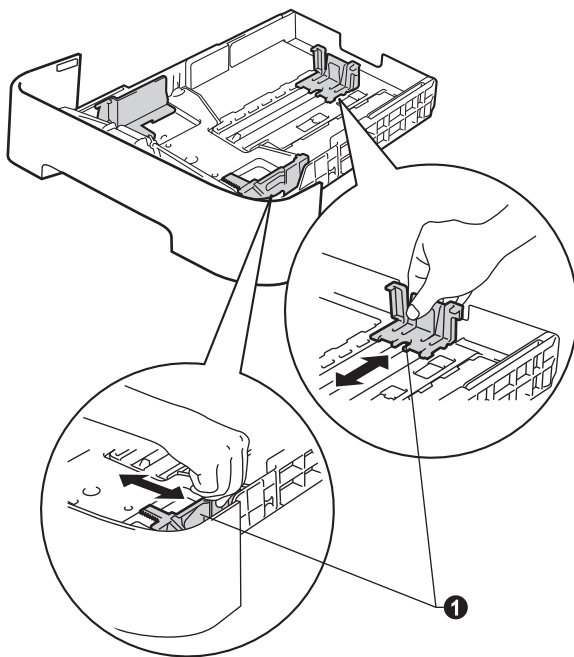


5 將紙張放入紙匣

- a** 將紙匣完全拉出機器。

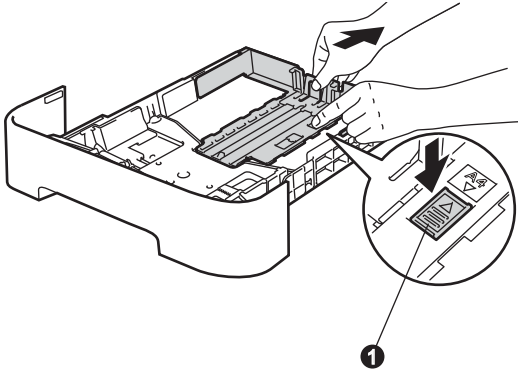


- b** 按下綠色紙張長度調整器 ①，滑動調整使其配合裝入的紙張尺寸。確定卡榫固定於插槽中。



 **註釋**

如果是 Legal 或 Folio 尺寸的紙張，按下紙匣底部的釋放按鈕 **1**，然後拉出紙匣的後端。
(某些地區不支援 Legal 或 Folio 尺寸的紙張。)

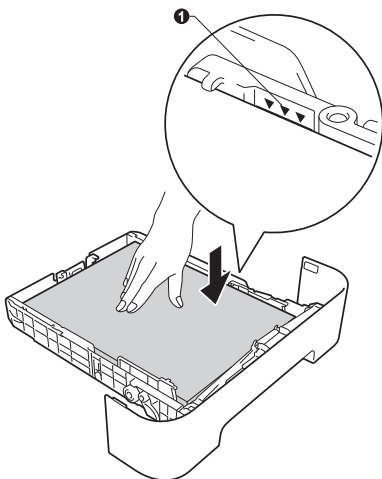


c 充分展開紙疊以避免卡紙和進紙錯誤。

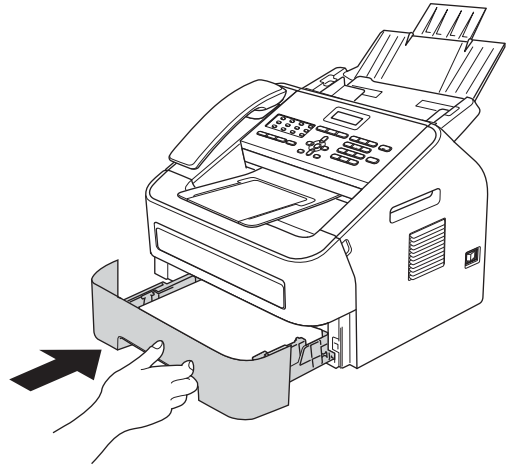


d 將紙張放入紙匣並確定：

- 紙張高度低於紙張上限標記 (▼▼▼) **1**。
- 放入過多紙張會導致卡紙。
- 列印面必須朝下。
- 紙張寬度調整器需輕觸紙張側邊，才能正確進紙。



e 將紙匣確實裝回機器中。確定已將紙匣完全放入機器中。



f 展開托紙支撐板 **1**，以免紙張從出紙匣滑落。



6

連接電源線和電話線

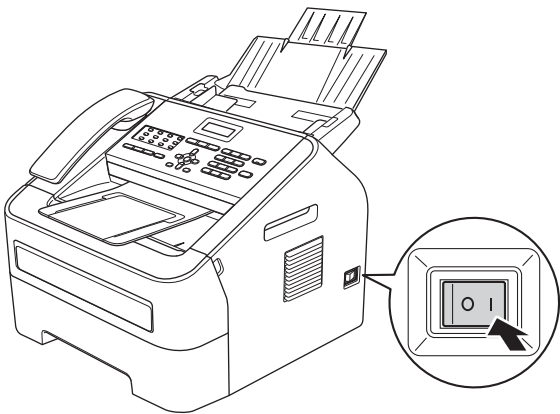
重要事項

請勿先行連接 USB 介面傳輸線。

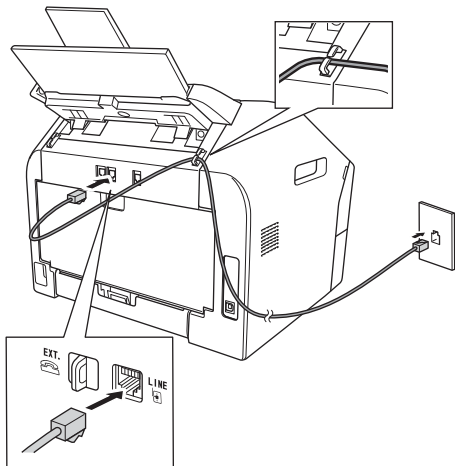


a 將 AC 電源線連接至機器，然後將電源插頭插入 AC 電源插座。

b 開啟機器電源開關。



c 連接電話線。將電話線的一端插入機器上標註有 **LINE** 字樣的插孔，另一端插入牆上市話插孔。



重要事項

必須將電話線插入機器上標註有 **LINE** 字樣的插孔。

警告

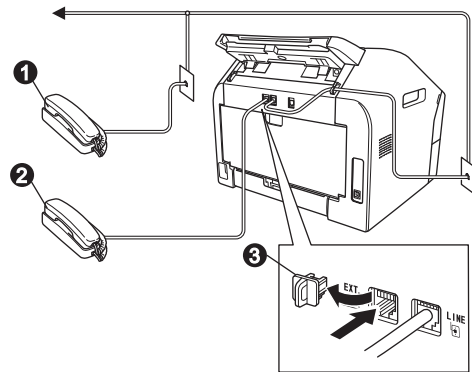
必須使用三孔插頭對機器進行接地。

由於本機器透過電源插座接地，因此為了避免電話網路上潛在的電源危險，連接電話線之前，請先將電源線插入機器。同樣，當您想移動本機器時，請先拔掉電話線，然後再拔掉電源線。

註釋

如果您和一部外接電話共用一條電話線路，請按下圖所示連接電話線。

在您連接外接電話前，請取下機器的 **EXT.** 插孔上的保護蓋 ③。

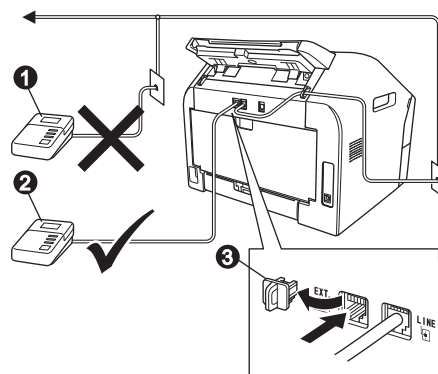


- ① 分機電話
- ② 外接電話
- ③ 保護蓋

註釋

如果您和一台外接電話答錄機共用一條電話線路，請按下圖所示連接電話線。

在您連接外接電話答錄機前，請取下機器的 **EXT.** 插孔上的保護蓋 ③。

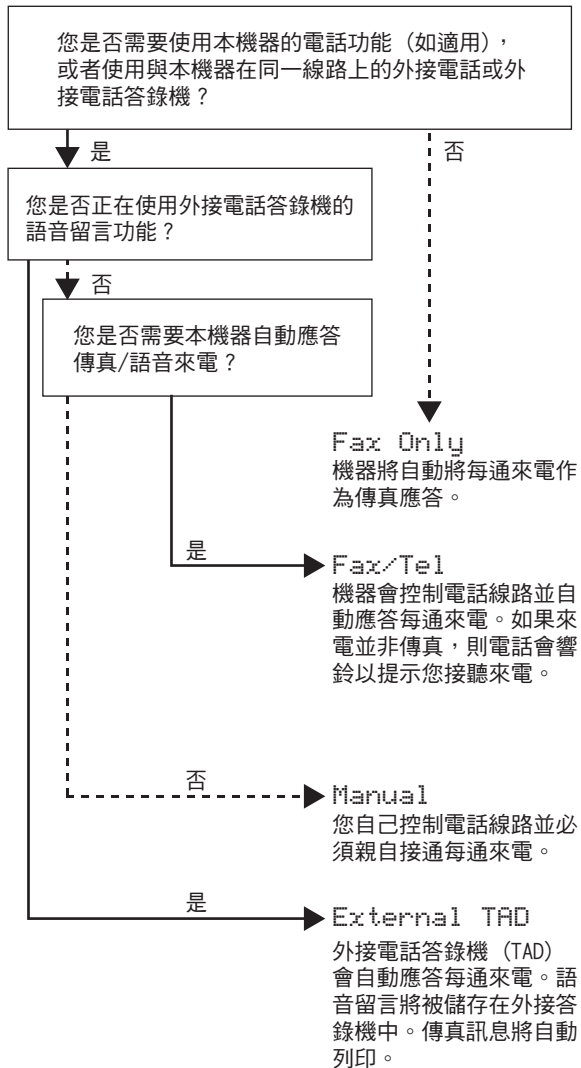


- ① 分機電話答錄機 (不支援)
- ② 外接電話答錄機
- ③ 保護蓋

如果您有外接答錄機，請將接收模式設定為 **External TAD**。請參閱第 8 頁的 **選擇接收模式**。更多詳細資訊，請參閱基本使用說明書中的 **連接外接 TAD (電話答錄機)**。

7 選擇接收模式


共有以下四種接收模式供您選擇：Fax Only、Fax/Tel、Manual 和 External TAD。



a 按功能、0、1。

b 按 ▲ 或 ▼ 選擇接收模式。
按 OK。

c 按停止 / 退出。

 更多詳細資訊，請參閱基本使用說明書中的使用接收模式。

8 設定液晶螢幕對比度 (如有需要)

如果您難以看清液晶螢幕上的訊息，請嘗試變更對比度設定。

a 按功能、1、5。

b 按 ► 增加對比度。
— 或者 —
按 ◀ 降低對比度。
按 OK。

c 按停止 / 退出。

9 設定日期和時間

機器會顯示時間。如果您設置了本機識別資訊，機器上顯示的日期和時間將添加到您發送的每份傳真上。

a 按功能、0、2、1。

b 使用撥號盤輸入年份的最後兩位數字，然後按 OK。

Date&Time
Year:2013

(例如，輸入 13，表示 2013。)

c 使用撥號盤輸入代表月份的兩位數字，然後按 OK。

Date&Time
Month:03

(例如，輸入 03，表示三月。)

d 使用撥號盤輸入代表日期的兩位數字，然後按 OK。

Date&Time
Day:25

(例如，輸入 25，表示 25 號。)

e 使用撥號盤輸入 24 小時制的時間，然後按 OK。

Date&Time
Time:15:25

(例如，輸入 1、5、2、5，表示下午 3:25。)

f 按停止 / 退出。

10 設定本機識別資訊

機器會顯示日期和時間。如果您設置了本機識別資訊，機器上顯示的日期和時間將添加到您發送的每份傳真上。

a 按功能、0、3。

b 使用撥號盤輸入您的傳真號碼 (最多 20 位數字)，然後按 **OK**。

Station ID
Fax:

c 使用撥號盤輸入您的電話號碼 (最多 20 位數字)，然後按 **OK**。(如果您的電話號碼與傳真號碼相同，請再次輸入同一號碼。)

Station ID
Tel:

d 使用撥號盤輸入您的名稱 (最多 20 位字元)，然後按 **OK**。

Station ID
Name:



註釋

- 請參閱下表輸入您的名稱。
- 如果您需要重複輸入同一按鍵上的字元，請按 **▶** 將游標移到右側。
- 如果您不慎輸入錯誤字元而需要修正，請按 **◀** 或 **▶** 將游標移到錯誤字元處，然後按 **清除**。

按鍵	一次	兩次	三次	四次	五次
2	A	B	C	2	A
3	D	E	F	3	D
4	G	H	I	4	G
5	J	K	L	5	J
6	M	N	O	6	M
7	P	Q	R	S	7
8	T	U	V	8	T
9	W	X	Y	Z	9



更多詳細資訊，請參閱基本使用說明書中的輸入文字。

e 按停止 / 退出。



註釋

如果您輸入錯誤而需要重新輸入，請按 **停止 / 退出**，然後回到步驟 **a**。

11 傳真傳輸報告

本機器提供傳輸驗證報告功能，可用於確認您發送了傳真。此報告會列印出接收方的名稱和傳真號碼、傳輸日期、時間和所花費時間、傳輸頁數，並說明傳輸是否成功。如果您想使用傳真傳輸報告功能，請參閱進階使用說明書中的列印報告。

12 設定電話線路的相容性

若要将本機器連線到 VoIP 服務 (透過網際網路)，您需要變更相容性設定。



註釋

如果您正在使用類比電話線路 (市話)，則可以跳過此步驟。

a 按功能、2、0、1。

b 按 **▲** 或 **▼** 選擇 Basic (for VoIP)。按 **OK**。

c 按停止 / 退出。

13

撥號前置碼

撥號前置碼設定可自動在您撥打的每個傳真號碼前加撥預設號碼。例如：如果電話系統需要撥 9 才能撥打外線號碼，則可使用此設定自動在接收方的傳真號碼前加撥 9。

- a** 按功能、0、5。
- b** 使用撥號盤輸入您的前置碼（最多 5 位數字），然後按 **OK**。



註釋

- 可以使用數字 0 至 9、#、* 和 !。（按免持聽筒 / 保留可顯示“!”。）
- ! 不可與其他任何數字或字元組合使用。
- 如果電話系統需要時間中斷再呼（閃切），請按免持聽筒 / 保留輸入呼叫斷開的時間。

- c** 按停止 / 退出。

14

自動夏令時間

您可以設定機器自動變更為夏令時間。在春天，機器會將時間重設為提前一小時；在秋天，機器會將時間重設為推後一小時。

- a** 按功能、0、2、2。
- b** 按 ▲ 或 ▼ 選擇 On（或 Off）。
按 **OK**。
- c** 按停止 / 退出。

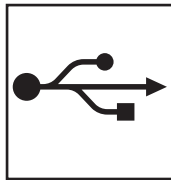
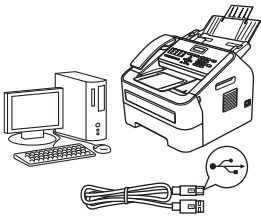
15

選擇作業系統

這些安裝說明適用於 Windows® XP Home/Windows® XP Professional、Windows® XP Professional x64 Edition、Windows Vista®、Windows® 7 和 Mac OS X (版本 10.5.8、10.6.x 和 10.7.x)。

註釋

- 您可造訪本公司網站 <http://solutions.brother.com/>，以取得產品支援、最新的驅動程式更新和公用程式，以及常見問題解答 (FAQs) 與技術問題的答案。
- 對於 Linux®，請瀏覽 <http://solutions.brother.com/> 網站上您的機器型號頁面。



Windows® 作業系統，請翻到第 12 頁
Macintosh 作業系統，請翻到第 14 頁



Windows® 使用者

(Windows® XP/XP Professional x64 Edition/Windows Vista®/Windows® 7)

16 安裝之前

- a** 確定您的電腦已開啟，並以管理員 (Administrator) 身分登入。

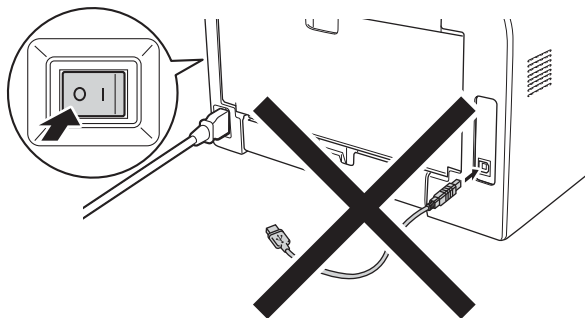
重要事項

- 請關閉所有正在執行的程式。
- 電腦畫面會因作業系統而有所不同。

註釋

隨機安裝程式光碟中包含 Presto! PageManager。此軟體支援 Windows® XP、XP Professional x64 Edition、Windows Vista® 和 Windows® 7。安裝 MFL-Pro Suite 前，請將 Windows® 服務包更新至最新版本。

- b** 關閉機器，並確定 USB 介面傳輸線沒有連接到機器上。如果已連接了 USB 介面傳輸線，請將其拔掉。



17 安裝 MFL-Pro Suite

- a** 將安裝程式光碟放入光碟機中。顯示型號名稱畫面時，選擇您的機器。顯示語言畫面時，選擇所需語言。

註釋

如果沒有自動顯示 Brother 畫面，請轉到我的電腦 (電腦)，按兩下隨機光碟圖示，然後按兩下 start.exe 檔案。

- b** 按一下安裝 MFL-Pro Suite。如果接受授權合約，請按一下是。

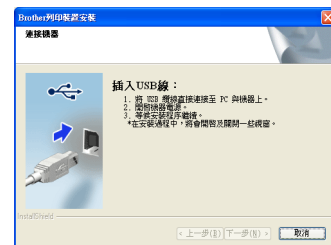


註釋


- 如果無法自動繼續安裝，退出然後再插入隨機光碟或者按兩下根資料夾中的 start.exe 程式重新開啟主選單，然後從步驟 b 繼續安裝 MFL-Pro Suite。
- 對於 Windows Vista® 和 Windows® 7 使用者，顯示使用者帳戶控制畫面時，按一下允許或是。

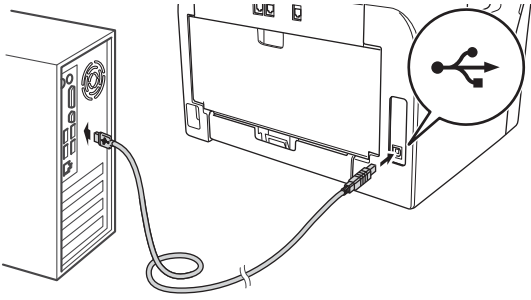
- c** 選擇標準，然後按一下下一步。

- d** 遵循畫面指示進行，直到顯示以下畫面。





- e** 將 USB 傳輸線一端插入機器上標註有  符號的 USB 連接埠，另一端插入您的電腦。



- f** 開啟機器電源。
將自動開始安裝。遵循螢幕說明執行操作。

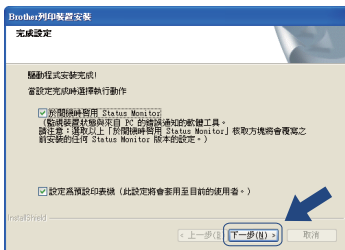
❗重要事項

安裝畫面會逐一出現。中途切勿取消或關閉任何畫面。完成安裝可能需時幾秒鐘。

📝註釋

對於 Windows Vista® 和 Windows® 7 使用者，顯示 **Windows 安全性** 畫面時，請勾選核取方塊，再按一下 **安裝**，正確地完成安裝。

- g** 顯示 **完成設定** 畫面時，請勾選想要執行的操作，再按一下 **下一步**。



18 完成安裝並重新啟動電腦

- a** 按一下 **完成** 重新啟動電腦。重新啟動電腦後，您必須以管理員 (Administrator) 身分登入。

📝註釋

- 如果在軟體安裝過程中顯示錯誤訊息，請執行位於 **開始 / 所有程式 / Brother / MFC-XXXX** (MFC-XXXX 為您的型號名稱) 中的 **安裝診斷**。
- 視乎您的安全性設定，使用本機器或其軟體時，可能會顯示 Windows® 安全性或防病毒軟體視窗。請允許此視窗繼續。

完成

現在已完成安裝。

📝註釋

XML Paper Specification (XML 紙張規格) 印表機驅動程式

對於 Windows Vista® 和 Windows® 7，從使用 XML Paper Specification (XML 紙張規格) 文件的應用程式進行列印時，XML Paper Specification (XML 紙張規格) 印表機驅動程式是最適用的驅動程式。請登入 Brother Solutions Center 網站 <http://solutions.brother.com/> 下載最新的驅動程式。




對於 Macintosh 使用者 (Mac OS X 10.5.8 - 10.7.x)

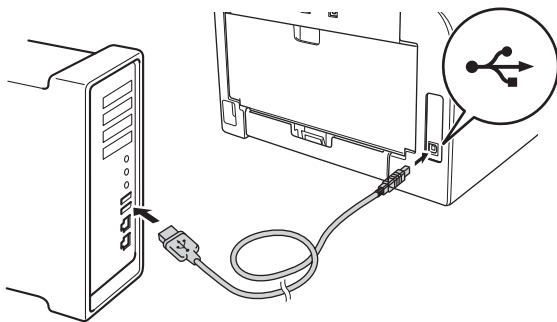
16 安裝之前

- a 確定您的機器電源已打開，且 Macintosh 已開啟。您必須以管理員 (Administrator) 身分登入。

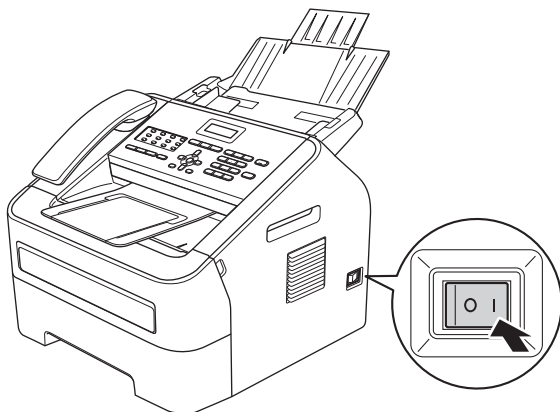
重要事項

對於 Mac OS X 10.5.7 或更低版本的使用者，請升級至 Mac OS X 10.5.8 - 10.7.x。(如需瞭解所用 Mac OS X 的最新驅動程式和資訊，請造訪 <http://solutions.brother.com/>。)

- b 將 USB 傳輸線一端插入機器上標註有  符號的 USB 連接埠，另一端插入 Macintosh。



- c 確定您的機器電源開關已開啟。



17 安裝 MFL-Pro Suite

- a 將安裝程式光碟放入光碟機中。
- b 按兩下 **Start Here OSX** 圖示。提示時，請選擇您的型號，然後按照畫面指示進行。



重要事項

安裝畫面會逐一出現。中途切勿取消或關閉任何畫面。完成安裝可能需時幾分鐘。

- c 從清單中選擇您的機器，再按一下**確定**。



- d 顯示以下畫面時，按一下**下一步**。



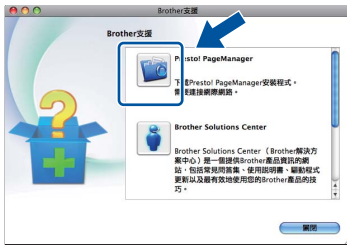
- OK! 現在已完成 MFL-Pro Suite 的安裝。請轉到第 15 頁上的步驟 18。



18 下載並安裝 Presto! PageManager

安裝 Presto! PageManager 後，光學字元辨識功能會新增到 Brother ControlCenter2 中。透過 Presto! PageManager，您可以輕鬆地掃描、共用和管理您的照片和文件。

- a 在 **Brother 支援** 畫面上，按一下 **Presto! PageManager**，然後按照畫面指示進行。



完成

現在已完成安裝。

Brother CreativeCenter



發揮無限創意。若您使用 Windows® 作業系統，請按兩下桌面上的 Brother CreativeCenter 圖示，即可前往本公司免費網站，其中提供許多可供個人及專業用途的創意想法和資源。安裝 MFL-Pro Suite 或可從 Brother Solutions Center 下載的備用軟體後，將顯示此圖示。

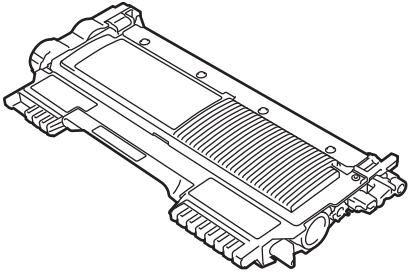
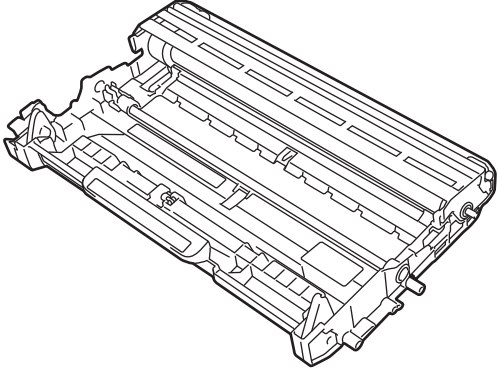


Mac 電腦使用者可以由下列網頁位址存取 Brother CreativeCenter 網站：

<http://www.brother.com/creativecenter/>

耗材

需要更換耗材時，控制面板的液晶螢幕上會顯示錯誤訊息。如需機器耗材的詳細資訊，請造訪 <http://www.brother.com/original/> 或聯絡 Brother 的當地授權維修站。

碳粉匣	感光滾筒
標準碳粉匣：TN-420 高容量碳粉匣：TN-450	DR-420
	

商標

Brother 標識是兄弟工業株式會社的註冊商標。

Brother 是兄弟工業株式會社的註冊商標。

Microsoft 和 Windows 是微軟公司在美國和 / 或其他國家的註冊商標。

Windows Vista 是微軟公司在美國和 / 或其他國家的註冊商標或商標。

Apple、Macintosh 和 Mac OS 是蘋果公司在美國和其他國家的註冊商標。

Mac 和 Mac 標識是蘋果公司在美國和其他國家的註冊商標。

Linux 是 Linus Torvalds 在美國和其他國家的註冊商標。

本說明書中提及的軟體名稱都有一份軟體許可協定，此協定指明了其相應的所有者。

Brother 產品、相關說明書和任何其他資料中出現的任何公司的商標名稱、產品名稱都是其相應公司的商標或註冊商標。

編輯及出版聲明

本指南在兄弟工業株式會社監督下編輯出版，包含有最新產品的說明和規格。

本指南的內容及產品規格如有更改，恕不另行通知。

Brother 公司保留對包含在本指南中的產品規格和內容做出更改的權利，恕不另行通知。同時，由於使用本指南包含的內容所造成的任何損壞（包括後果），包括但不限於本出版物的排版及其他錯誤，Brother 公司將不承擔任何責任。

版權和許可

©2012 兄弟工業株式會社。保留所有權利。