

Doğru kurulum ve ayarlama prosedürü için lütfen önce Ürün Güvenlik Kılavuzu'nu ve ardından bu Hızlı Kurulum Kılavuzu'nu okuyun.

Hızlı Kurulum Kılavuzu dokümanını başka dillerde görüntülemek için lütfen <http://solutions.brother.com/> adresini ziyaret edin.

1

Makineyi ambalajından çıkarın ve parçalarını kontrol edin

	 Dokümantasyon CD-ROM'u	 AC Güç Kablosu	
	 Basit Kullanım Kılavuzu	 Hızlı Kurulum Kılavuzu	 Telefon Hattı Kablosu
	 Drum Ünitesi ve Toner Kartuşu Takımı (önceden takılmıştır)	 Ürün Güvenlik Kılavuzu	
 ADF Belge Çıkış Desteği	 Telefon Ahizesi	 Burgulu Ahize Kablosu	

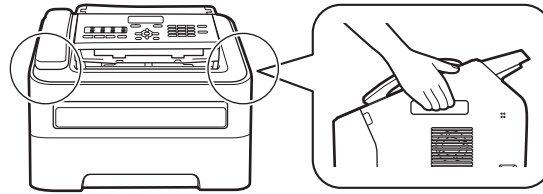
⚠ UYARI	UYARI kaçınılmadığı takdirde, ölüm veya ciddi yaralanmalara neden olabilecek potansiyel olarak tehlikeli bir durumu işaret eder.
⚠ DİKKAT	DİKKAT kaçınılmadığı takdirde küçük veya orta çaplı yaralanmalara neden olabilecek potansiyel olarak tehlikeli bir durumu işaret eder.

⚠ UYARI

Makinenizin ambalajlanmasında plastik torbalar kullanılmıştır. Boğulma tehlikesini önlemek için lütfen bu plastik torbaları bebeklerin ve çocukların ulaşamayacağı bir yerde saklayın. Plastik torbalar oyuncak değildir.

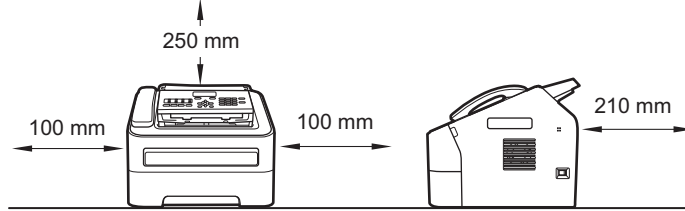
⚠ DİKKAT

Makineyi yanlarında bulunan tutma yerlerini makinenin ön kısmından kavrayarak taşıyın.



📄 Not

- Makinenin etrafında en az şekilde gösterilen kadar boşluk bırakın.



- Kutudan çıkan parçalar bulunduğunuz ülkeye göre değişebilir.
- Orijinal ambalajı saklamanızı öneririz.
- Herhangi bir nedenle makinenizi nakletmeniz gerekiyorsa, taşıma sırasında oluşabilecek hasarı önlemek için dikkatli bir şekilde orijinal ambalajıyla paketleyin. Nakliyeciyi, makine için yeterli sigorta yaptırmalıdır. Makineyi tekrar nasıl paketleyeceğinizi öğrenmek için bkz. *Gelişmiş Kullanım Kılavuzu Makineyi ambalajlama ve gönderme*.
- Arayüz kablosu standart aksesuar değildir. Uygun arayüz kablosunu satın alın.

USB kablosu

- 2 metreden uzun olmayan bir USB 2.0 kablo (A/B türü) kullanılması önerilir.
- Arayüz kablosunu bu sırada BAĞLAMAYIN. Arayüz kablosunun bağlanması, MFL-Pro kurulum işlemi sırasında yapılır.

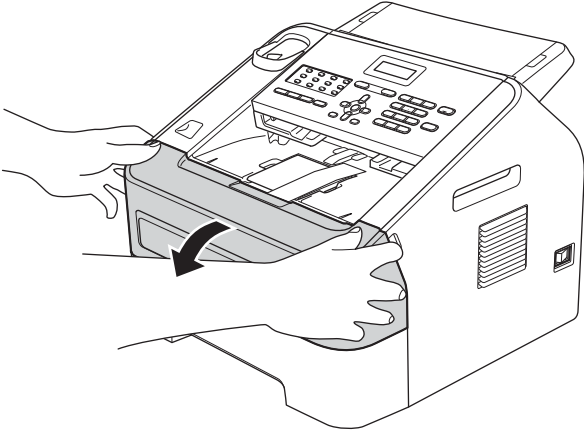
2

Makinenin ambalaj malzemelerini çıkarın

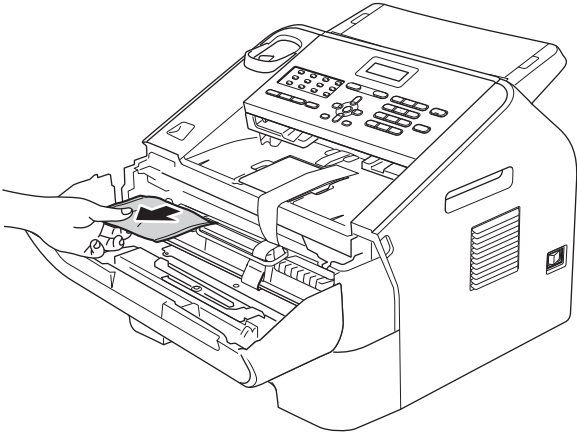
ÖNEMLİ

Henüz AC elektrik kablosunu BAĞLAMAYIN.

- a Makinenin dışındaki ambalaj bandını çıkarın.
- b Ön kapağı açın.



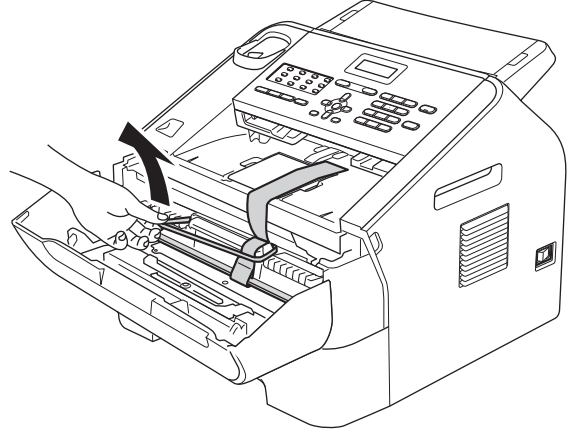
- c Makinenin içindeki Silika Paketini çıkarın.



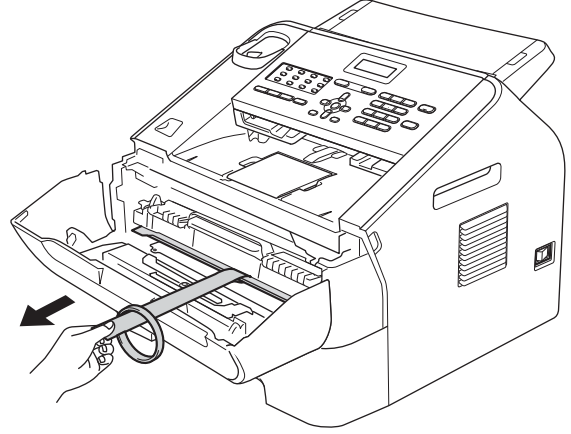
⚠ DİKKAT

Silis paketini YEMEYİN. Çöpe atın. Yuttuğunuz takdirde derhal tıbbi yardım alın.

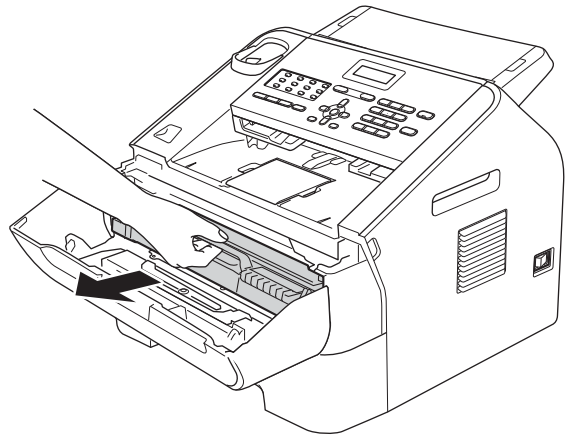
- d Drum ünitesinin esnek bandını çıkarın.



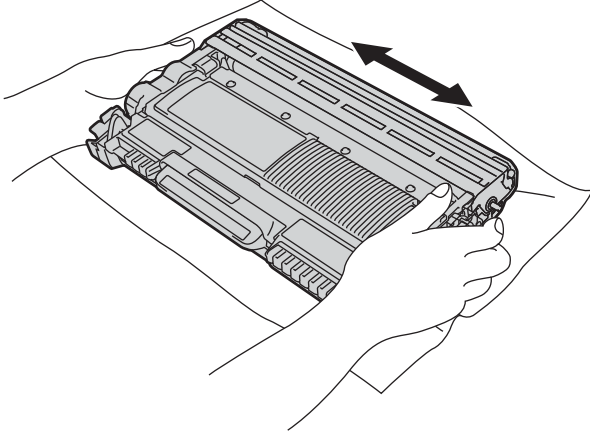
- e Şekilde gösterildiği gibi, koruyucu malzemeyi çıkarmak için kağıt şeridi çekin.



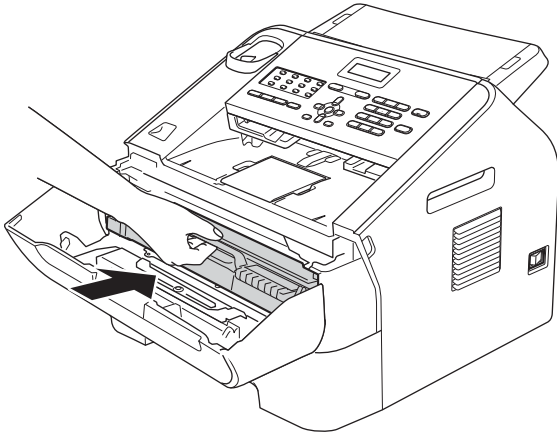
- f Drum ünitesi ve toner kartuşu takımını dışarıya çıkarın.



- g** Tonerin takım içinde eşit bir şekilde dağılması için birkaç kez hafifçe sağa sola sallayın.



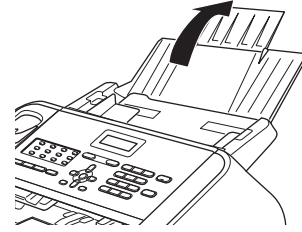
- h** Drum ünitesi ve toner kartuşu takımını tekrar makineye takın.



- i** Makinenin ön kapağını kapatın.

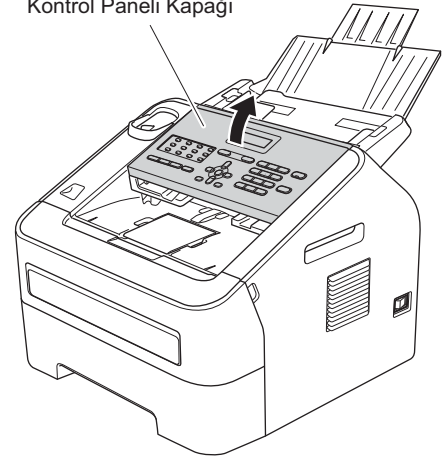
3 ADF Belge Çıkış Desteği'ni takma

- a** ADF Belge Çıkış Desteği'ni açın.

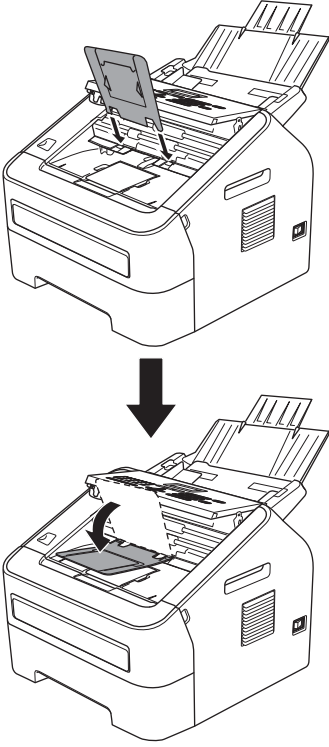


- b** Arkaya doğru kaldırarak kontrol panelinin kapağını açın.

Kontrol Paneli Kapağı



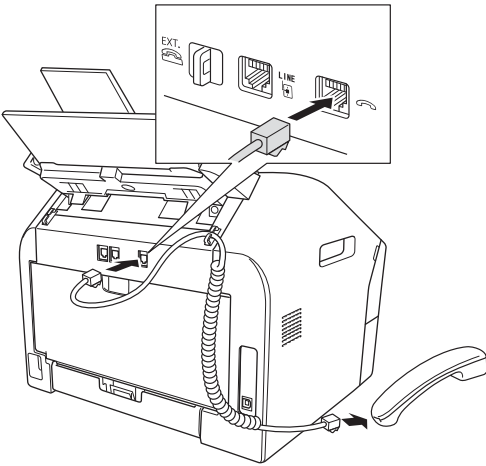
- c** ADF Belge Çıkış Desteği'ni takın.



- d** Kontrol panelinin kapağını kapatın.

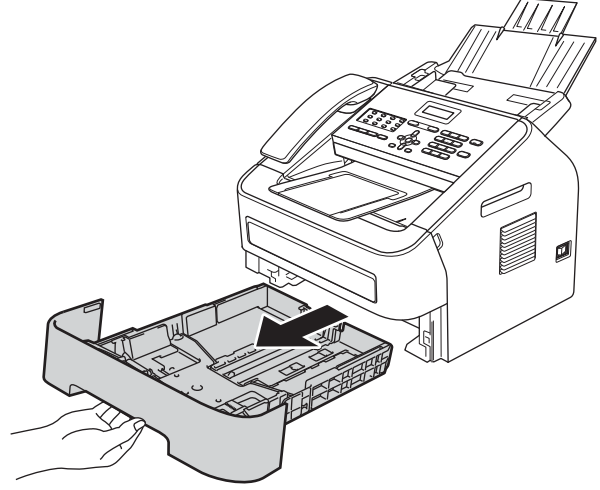
4 Ahizeyi takın

- a** Burgulu ahize kablosunun bir ucunu makineye, diğer ucunu ahizeye takın.

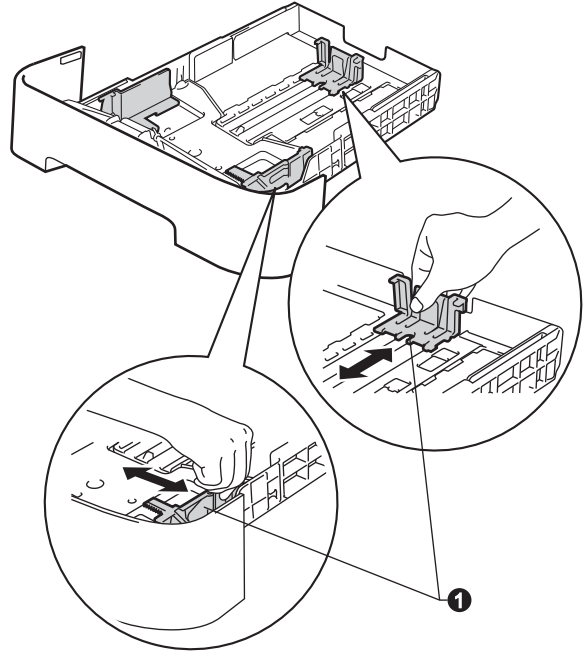


5 Kağıt çekmecesine kağıt yerleştirin

- a** Kağıt çekmecesini çekerek makineden tamamen çıkarın.



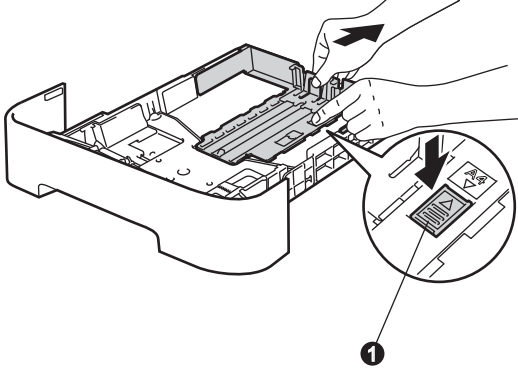
- b** Yeşil renkli kağıt kılavuzu açma koluna ❶ basarken, kağıt kılavuzlarını kaydırarak, çekmeceye koyduğunuz kağıdın boyutuna getirin. Kılavuzların yuvalara tam oturduğundan emin olun.



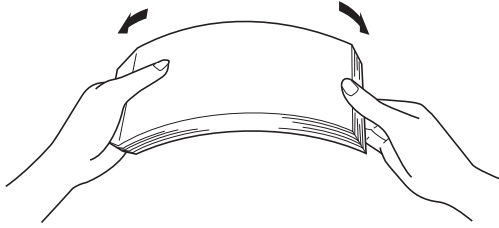
Not

Legal veya Folio boyutunda kağıt için kağıt çekmecesinin alt kısmında bulunan açma düğmesine ❶ basın ve kağıt çekmecesinin arka kısmını çekin.

(Legal veya Folio boyutunda kağıtlar bazı bölgelerde mevcut değildir.)

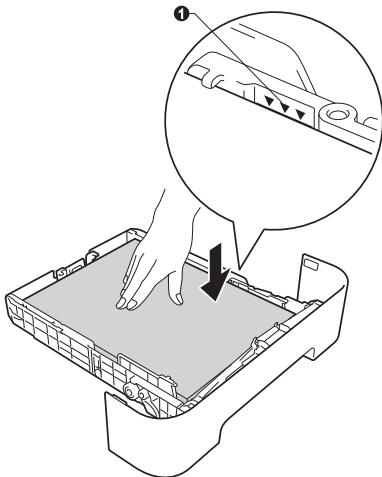


- c** Kağıt sıkışmalarını ve hatalı beslemeleri önlemek için kağıt destesini iyice havalandırın.

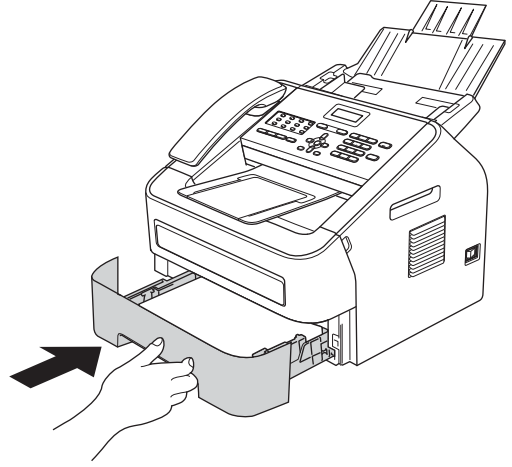


- d** Çekmeceye kağıt koyun ve şundan emin olun:

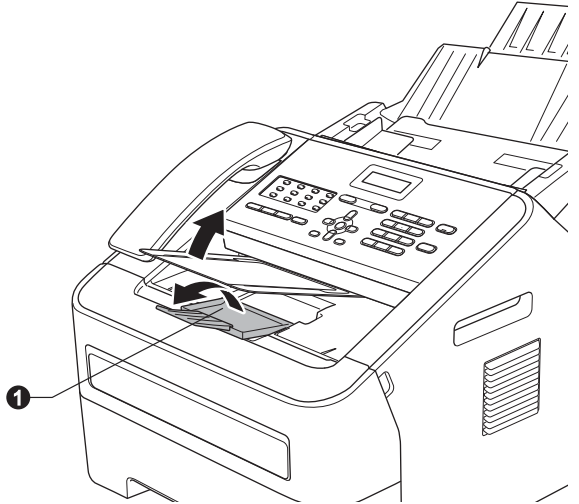
- Kağıt, maksimum kağıt işaretinin (▼▼▼) ❶ altında.
- Kağıt çekmecesini aşırı doldurma kağıt sıkışmalarına neden olabilir.
- Yazdırılacak yüz aşağıya dönük olmalıdır.
- Beslemenin doğru yapılması için kağıt kılavuzlarının kağıtların kenarlarına temas etmesi gerekir.



- e** Kağıt çekmecesini, sıkı biçimde yeniden makineye yerleştirin. Makineye tam olarak takıldığından emin olun.



- f** Güvenlik kapağını ❶ açarak kağıtların çekmecenin dışına doğru kaymasını önleyin.



- g** Önerilen kağıtlar hakkında daha fazla bilgi edinmek için bkz. *Basit Kullanım Kılavuzu Önerilen kağıt ve yazdırma ortamları.*

6

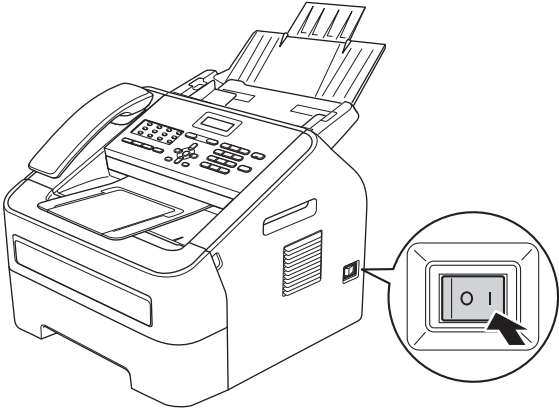
Elektrik kablosunu ve telefon hattını bağlayın

ÖNEMLİ

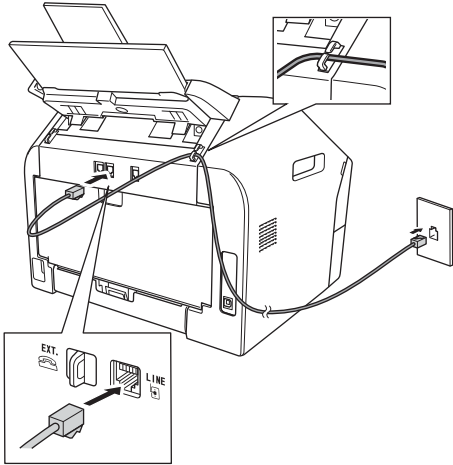
Arayüz kablosunu henüz BAĞLAMAYIN.



- AC elektrik kablosunu makineye takın ve ardından diğer ucunu elektrik prizine takın.
- Makinenin güç düğmesini açık konuma getirin.



- Telefon hattı kablosunu bağlayın. Telefon hat kablosunun bir ucunu makinenin üzerinde **LINE** ile belirtilen yuvaya diğer ucunu ise duvardaki telefon prizine bağlayın.



ÖNEMLİ

Telefon hattı, makinede **LINE** olarak işaretli yuvaya BAĞLANMALIDIR.

UYARI

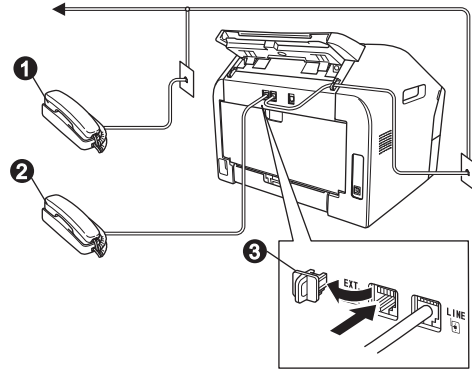
Makinenin, topraklı bir fiş kullanılarak topraklanması gerekmektedir.

Makine, elektrik prizi üzerinden topraklandığından, makineyi telefon hattına bağlarken elektrik kablosunu makineye bağlı tutarak telefon şebekesindeki olası tehlikeli elektrik iletiminden korunabilirsiniz. Benzer şekilde, makinenizi taşımak istediğinizde önce telefon hattı bağlantısını ve ardından elektrik kablosunun bağlantısını keserek korunabilirsiniz.

Not

Bir telefon hattını harici bir telefonla paylaşıyorsanız, aşağıda gösterilen şekilde bağlayın.

Harici telefonu bağlamadan önce koruyucu kapağı ③ makinenizdeki **EXT.** yuvasından çıkarın.

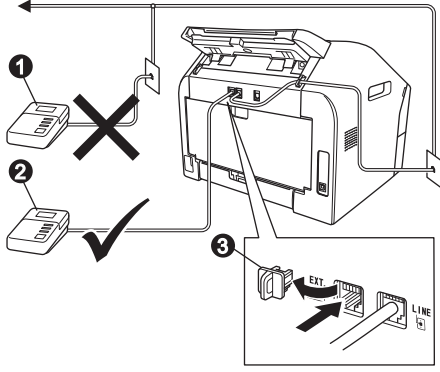


- Dahili telefon
- Harici telefon
- Koruyucu kapak


Not

Bir telefon hattını harici bir telesekreter makinesi ile paylaşıyorsanız, aşağıda gösterilen şekilde bağlayın.

Harici telesekreteri bağlamadan önce, koruyucu kapağı ③ makinenizdeki **EXT.** yuvasından çıkarın.



- ① Dahili telesekreter (izin verilmez)
- ② Harici telesekreter
- ③ Koruyucu kapak

 Harici bir telesekreteriniz varsa alım modunu **Harici TAD** olarak ayarlayın. Bkz. *Alım Modu seçin* sayfa 9. Ek ayrıntılar için bkz. *Basit Kullanım Kılavuzu Harici bir telesekreter bağlama*.

7 Ülkenizi ayarlama

Makinenizin modeline göre bu prosedür mevcut olmayabilir.

Bu durumda bir sonraki adımla devam edin.

Makinenin ülkenizdeki yerel telekomünikasyon hattında doğru bir şekilde çalışması için ülkenizi ayarlamalısınız.

- a** Güç kablosunu takıp güç düğmesini açık konumuna getirerek makinenin açıldığından emin olun.

OK tuşuna basın.

Set Country
Press OK Key

- b** Ülkenizi ayarlamak için ▲ veya ▼ tuşuna basın.

Türkiye
Select ▲▼ or OK

- c** LCD ekranda bulunduğunuz ülke görüntülendiğinde **OK** tuşuna basın.

- d** LCD ekranda seçtiğiniz ülkeden emin olup olmadığınızı sorulur.

Türkiye?
1.Evet 2.Hayır

- e** Aşağıdakilerden birini yapın:
- LCD ekranda doğru ülke adı görüntüleniyorsa **f** adımına geçmek için **1** tuşuna basın.
 - **b** adımına dönerek ülkenizi tekrar seçmek için **2** tuşuna basın.

- f** LCD ekranda **Kabul edildi** mesajı görüntülendiğinde makine otomatik olarak yeniden başlatılacaktır. Yeniden başlatıldıktan sonra LCD ekranda **LÜTFEN BEKLEYİN** mesajı görüntülenir.

8 Dilinizi seçin

LCD'deki iletilerin dilini Türkçe veya İngilizce olarak seçebilirsiniz.

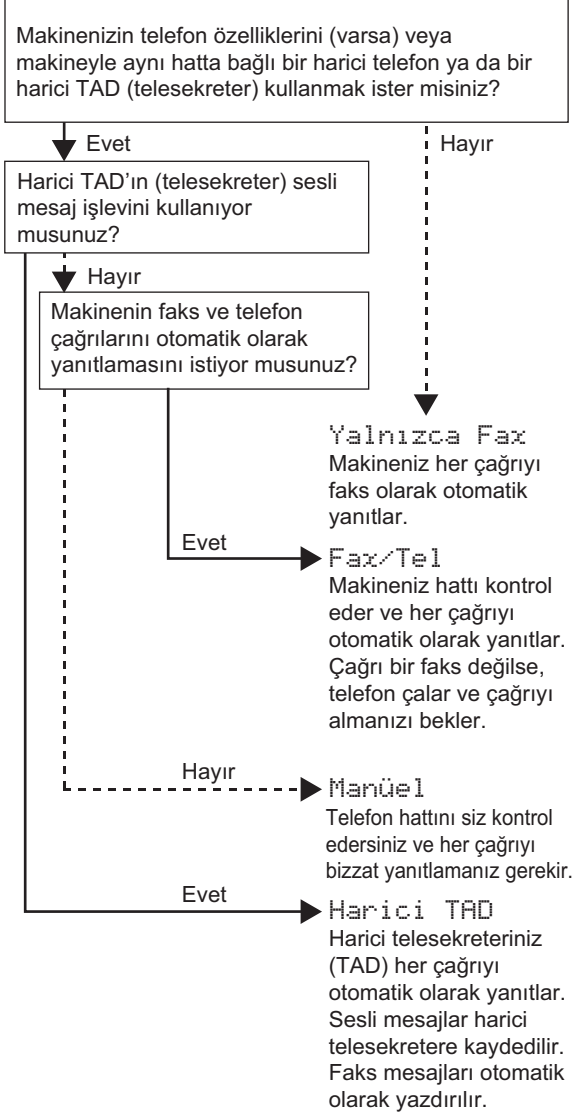
- a** **Menu**, **0**, **0** tuşlarına basın.


- b** Dilinizi seçmek için ▲ veya ▼ tuşuna basın.
OK tuşuna basın.

- c** **Stop/Exit** tuşuna basın.

9 Alım Modu seçin

Dört olası alım modu bulunmaktadır: Yalnızca Fax, Fax/Tel, Manüel ve Harici TAD.



- a** Menu, 0, 1 tuşlarına basın.
 - b** Alım modunu seçmek için ▲ veya ▼ tuşlarına basın.
OK tuşuna basın.
 - c** Stop/Exit tuşuna basın.
-  Daha fazla bilgi için bkz. *Basit Kullanım Kılavuzu Alım modlarını kullanma.*

10 LCD kontrastını ayarlayın (gerekirse)

LCD'yi okumada zorluk çekiyorsanız kontrast ayarını değiştirmeyi deneyin.

- a** Menu, 1, 5 tuşlarına basın.
- b** Kontrastı artırmak için ► tuşuna basın.
—VEYA—
Kontrastı azaltmak için ◀ tuşuna basın.
OK tuşuna basın.
- c** Stop/Exit tuşuna basın.

11 Tarih ve saati ayarlayın

Makine saati gösterir ve eğer istasyon kimliğini ayarladıysanız, gönderdiğiniz her faksa tarih ve saat eklenir.

- a** Menu, 0, 2, 1 tuşlarına basın.
- b** Tuş takımını kullanarak yılın son iki basamağını girin ve OK tuşuna basın.

Tarih ve Saat
Yıl:2013

(örn., 2013 için 1, 3 girin.)

- c** Tuş takımında iki basamaklı olarak ay bilgisini girin ve OK tuşuna basın.

Tarih ve Saat
Ay:03

(örn., Mart için 0, 3 girin.)

- d** Tuş takımında iki basamaklı olarak gün bilgisini girin ve OK tuşuna basın.

Tarih ve Saat
Gün:25

(örn., ayın 25'i için 2, 5 girin.)

- e** Tuş takımında saat bilgisini 24-saat biçiminde girin ve OK tuşuna basın.

Tarih ve Saat
Saat:15:25

(örn., 15:25 için 1, 5, 2, 5 girin.)

- f** Stop/Exit tuşuna basın.

12 Kişisel bilgileri (İstasyon kimliği) girin

Makine tarih ve saati görüntüler ve bir İstasyon kimliği ayarlarsanız bunu gönderdiğiniz her faks ekler.

a **Menu, 0, 3** tuşlarına basın.

b Tuş takımını kullanarak faks numaranızı (en fazla 20 hane) girin ve **OK** tuşuna basın.

İst. Kimliği
Fax:

c Tuş takımını kullanarak telefon numaranızı (en fazla 20 hane) girin, ve ardından **OK** tuşuna basın. Telefon ve faks numaralarınız aynıysa, aynı numarayı tekrar girin.

İst. Kimliği
Tel:


d Tuş takımını kullanarak adınızı girin (en fazla 20 karakter) ve **OK** tuşuna basın.

İst. Kimliği
Ad:

Not

- Adınızı girmek için aşağıdaki tabloya bakın.
- Son harfle aynı tuşta bulunan bir karakter girmeniz gerekiyorsa ► tuşuna basarak imleci sağa alın.
- Bir harfi yanlış girer ve değiştirmek isterseniz, imleci yanlış karaktere taşımak için ◀ veya ▶ tuşuna basın ve ardından **Clear** tuşuna basın.

Basılacak tuş	Bir kez	İki kez	Üç kez	Dört kez	Beş kez
2	A	B	C	2	A
3	D	E	F	3	D
4	G	H	I	4	G
5	J	K	L	5	J
6	M	N	O	6	M
7	P	Q	R	S	7
8	T	U	V	8	T
9	W	X	Y	Z	9

 Daha fazla bilgi için *Basit Kullanım Kılavuzu Metin girme*.

e **Stop/Exit** tuşuna basın.

Not

Hata yapmanız durumunda yeniden başlamak isterseniz, **Stop/Exit** tuşuna basın ve **a** adımına dönün.

13 Faks Gönderim Raporu

Brother makineniz, bir faks gönderdiğiniz onayı olarak kullanılabilir bir Gönderim Onay Raporu özelliğine sahiptir. Bu rapor, alan tarafın adını ya da faks numarasını, gönderim tarihini, saatini ve iletimin süresini, iletilen sayfa sayısını ve iletimin başarılı olup olmadığını listeler. Faks Gönderim Raporu özelliğini kullanmak istiyorsanız, bkz. *Gelişmiş Kullanım Kılavuzu Rapor yazdırma*.

14 Tonlu veya puls çevirme modunu ayarlayın

Makineniz Tonlu çevirme servisi için ayarlanmış olarak gelir. Çevirme servisiniz Puls (vurum) ise arama modunu değiştirmeniz gerekir.

a **Menu, 0, 4** tuşlarına basın.

b ▲ ya da ▼ tuşlarına basarak **Puls** (veya **Ton**) seçimini yapabilirsiniz.

OK tuşuna basın.

c **Stop/Exit** tuşuna basın.

15 Telefon hattı uyumluluğunu ayarlayın

Makineyi bir VoIP hizmetine (Internet üzerinden) bağlıyorsanız, uyumluluk ayarlarını değiştirmeniz gerekir.

Not

Analog bir telefon hattı kullanıyorsanız bu adımı atlayabilirsiniz.

a **Menu, 2, 0, 1** tuşlarına basın.

b ▲ veya ▼ tuşuna basarak **Temel** (VoIP) ögesini seçin.

OK tuşuna basın.

c **Stop/Exit** tuşuna basın.

16 Telefon hattı türünü ayarlayın

Faks göndermek ve almak için makineyi PABX (PBX) veya ISDN kullanan bir hatta bağlıyorsanız, aşağıdaki adımları tamamlayarak telefon hattı türünü de buna göre değiştirmeniz gerekmektedir.

a Menu, 0, 6 tuşlarına basın.

b ▲ ya da ▼ tuşuna basarak PBX, ISDN veya Normal öğelerinden birini seçin.

OK tuşuna basın.

Aşağıdakilerden birini yapın:

- ISDN veya Normal seçerseniz **f** adımına gidin.
- PBX seçerseniz **c** adımına gidin.

c Aşağıdakilerden birini yapın:

- Mevcut önek numarasını değiştirmek isterseniz **1** tuşuna basın ve **d** adımına gidin.
- Mevcut önek numarasını değiştirmek istemiyorsanız **2** tuşuna basın ve **f** adımına gidin.

Not

Varsayılan ayar “!” şeklindedir. **Tel/R** veya **Tel/Mute/R** ve **Shift** tuşlarına aynı anda bastığınızda, LCD’de “!” simgesi görüntülenir.

d Varsayılan ayarı silmek için **Clear** tuşuna basın ve tuş takımını kullanarak önek numarasını (en fazla 5 haneli) girin ve **OK** tuşuna basın.

Not

- 0 - 9 arasındaki rakamları, #, * ve ! işaretini kullanabilirsiniz. (“!” simgesini görüntülemek için **Tel/R** veya **Tel/Mute/R** ve **Shift** tuşlarına aynı anda basın.)
- ! işaretini başka sayılar ya da karakterlerle kullanamazsınız.
- Telefon sisteminiz zaman aralı geri arama gerektiriyorsa, kesme süresini girmek için **Tel/R** veya **Tel/Mute/R** ve **Shift** tuşlarına aynı anda basın.

e ▲ ya da ▼ tuşuna basarak Açık veya Her Zaman öğesini seçin ve **OK** tuşuna basın.

Not

- Açık seçeneğini belirlerseniz, **Tel/R** veya **Tel/Mute/R** ve **Shift** tuşlarına aynı anda bastığınızda (ekranda “!” simgesi görüntülenir) dış hatta ulaşırsınız.
- Her Zaman seçeneğini belirlerseniz **Tel/R** tuşuna veya **Tel/Mute/R** ve **Shift** tuşlarına aynı anda basmadan dış hatta ulaşabilirsiniz.

f Stop/Exit tuşuna basın.

Not

PBX ve TRANSFER

Makine başlangıçta standart PSTN (Public Switched Telephone Network - Kamusal Telefon Şebekesi) hattına bağlanmayı sağlayan Normal ayarındadır. Bununla birlikte ofislerin çoğunda merkezi telefon sistemi veya Private Automatic Branch Exchange (PABX) kullanılmaktadır. Makineniz çoğu PABX (PBX) tipine bağlanabilir. Makinenin yeniden arama özelliği yalnızca zaman aralı geri arama (TBR) özelliğini destekler. TBR, çoğu PABX (PBX) sistemiyle çalışarak harici bir hatta erişmenizi veya çağrıları başka bir paralel hatta aktarmanıza imkan verir. Özellik **Tel/R** tuşuna basıldığında veya **Tel/Mute/R** ve **Shift** tuşlarına aynı anda basıldığında çalışır.

17 Otomatik Yaz Saati Uygulaması

Makinenin yaz saati uygulamasına otomatik olarak geçişini ayarlayabilirsiniz. Makine otomatik olarak saati ilkbaharda bir saat ileri, Sonbaharda bir saat geri alır.

a Menu, 0, 2, 2 tuşlarına basın.

b ▲ ya da ▼ tuşlarına basarak Açık (veya Kapalı) seçimini yapabilirsiniz.
OK tuşuna basın.

c Stop/Exit tuşuna basın.

İsteęe baęlı yazılım indirme

Brother Fax makinenizi bilgisayarınızda yazıcı olarak kullanmanıza olanak tanıyacak Brother Solutions Center'dan bedava bir yazıcı sürücüsü indirebilirsiniz. <http://solutions.brother.com/> adresimizi ziyaret edin.

Brother CreativeCentre



İlham alın. Windows® kullanıyorsanız, kişisel ve profesyonel kullanıma yönelik çok sayıda fikir ve kaynak bulunan ÜCRETSİZ web sitemize erişmek için masaüstünüzdeki Brother CreativeCentre simgesine çift tıklayın. Bu simge MFL-Pro Suite veya Brother Solutions Center'daki isteęe baęlı yazılım yüklendikten sonra görüntülenir.

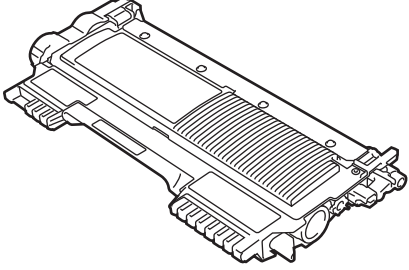
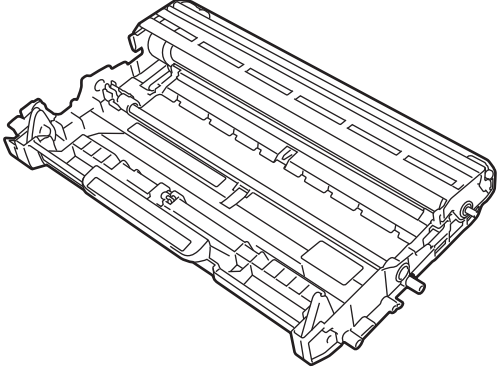


Mac kullanıcıları Brother CreativeCentre sayfasına şu web adresinden erişebilir:
<http://www.brother.com/creativecenter/>

Sarf malzemeleri

Sarf malzemeleri

Sarf malzemelerinin deęiřtirilmesi zamanı geldięinde, kontrol paneldeki LCD'de bir hata gösterilir. Makinenizin sarf malzemeleriyle ilgili daha fazla bilgi için <http://www.brother.com/original/> web sitesini ziyaret edin veya yerel Brother bayinizle grřn.

Toner kartuřları	Drum nitesi
Standart Toner: TN-2260 Yksek Kapasiteli Toner: TN-2280	DR-2255
	

Ticari markalar

Brother logosu Brother Industries, Ltd.'in tescilli ticari markasıdır.

Brother, Brother Industries, Ltd.'in tescilli ticari markasıdır.

Microsoft ve Windows Microsoft Corporation'ın Amerika Birleşik Devletleri'nde ve/veya diğer ülkelerde tescilli ticari markalarıdır.

Apple, Macintosh ve Mac OS, Apple Inc.'in Amerika Birleşik Devletleri ve diğer ülkelerde tescilli ticari markalarıdır.

Yazılım başlığı bu kılavuzda kullanılan her şirketin ilgili mülkiyet programlarına özgü Yazılım Lisans Anlaşması mevcuttur.

Brother ürünleri üzerinde belirtilen ticaret adları veya ürün adları, ilgili belgeler ve diğer malzemeler, ilgili şirketlerin ticari markaları veya tescilli ticari markalarıdır.

Derleme ve Yayımlama

Bu kılavuz, Brother Industries, Ltd. gözetiminde en son ürün tanımlamalarını ve özelliklerini içerecek şekilde derlenmiş ve basılmıştır.

Bu kılavuzun içeriği ve ürünün özellikleri haber vermeksizin değiştirilebilir.

Brother, ürününün özellikleri ile bu kılavuzun içeriğinde haber vermeksizin değişiklik yapma hakkını saklı tutar ve yayımla ilgili baskı ve diğer hatalar da dahil olmak kaydıyla ancak bunlarla sınırlı kalmamak üzere sunulan içeriğe bağlı kalınmasından kaynaklanabilecek herhangi bir zarardan (dolaylı zararlar dahil) sorumlu tutulamaz.

Telif Hakkı ve Lisans

©2012 Brother Industries, Ltd. Tüm hakları saklıdır.