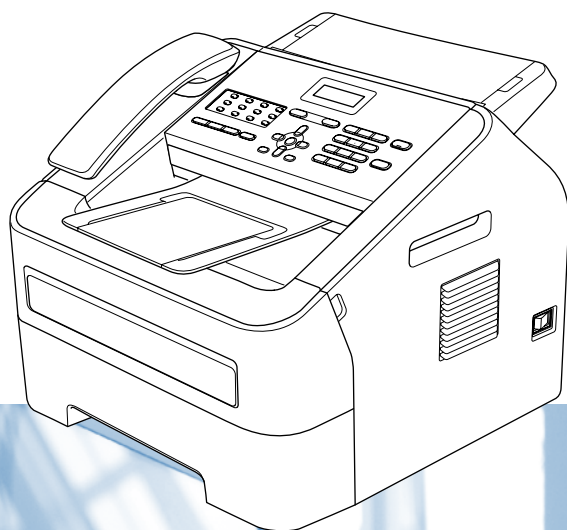


brother®

دليل المستخدم الأساسي

FAX-2840
FAX-2950



لا تتوفر جميع الطرازات في جميع الدول.

الإصدار 0

ARB

إذا كنت ترغب في الاتصال بخدمة العملاء

فيرجى إكمال المعلومات التالية من أجل الرجوع إليها في المستقبل:

رقم الموديل: FAX-2840 و FAX-2950
(ضع دائرة على رقم الموديل الخاص بك)

الرقم التسلسلي: ¹ _____

تاريخ الشراء: _____

مكان الشراء: _____

¹ يوجد الرقم التسلسلي على الجانب الخلفي من هذه الوحدة. ينبغي الاحتفاظ
بدليل المستخدم هذا مع إيصال أو فاتورة الشراء باعتبارهما سجلاً دائماً
لعملية الشراء التي قمت بها، وذلك للاستعانة به في حالات السرقة أو
الحريق أو خدمات الضمان.

قم بتسجيل المنتج عبر الإنترنت على الموقع

<http://www.brother.com/registration/>

أدلة المستخدم وأين يمكن العثور عليها؟

ما هو الدليل المطلوب؟	ما الذي يحتوي عليه؟	أين يمكن العثور عليه؟
دليل سلامة المنتج	اقرأ هذا الدليل قبل أي شيء. قم من فضلك بقراءة إرشادات السلامة قبل القيام بإعداد الجهاز. يرجى الرجوع إلى هذا الدليل للتعرف على حقوق العلامات التجارية والقيود القانونية.	مطبوع / داخل العبوة
دليل الإعداد السريع	اتبع الإرشادات الخاصة بإعداد الجهاز وتثبيت برامج التشغيل والبرامج التطبيقية المتوافقة مع نظام التشغيل (FAX-2950 فقط) ونوع الاتصال الذي تستخدمه.	مطبوع / داخل العبوة
دليل المستخدم الأساسي	تعرف على عمليات إرسال الفاكسات والنسخ والمسح الضوئي الأساسية (FAX-2950 فقط) وكيفية استبدال العناصر المستهلكة. راجع تلميحات استكشاف الأخطاء وإصلاحها.	مطبوع / داخل العبوة
دليل المستخدم المتقدم	تعرف على المزيد من الخيارات المتقدمة: الفاكس والنسخ وميزات الأمان وطباعة التقارير وإجراء عمليات الصيانة الدورية.	ملف PDF / أسطوانة CD-ROM / في العبوة
دليل مستخدم البرنامج (للموديل FAX-2950)	اتبع هذه الإرشادات من أجل إجراء الطباعة والمسح الضوئي والإعداد عن بعد وإرسال الفاكسات من الكمبيوتر واستخدام الأداة المساعدة Brother ControlCenter.	ملف PDF / أسطوانة CD-ROM / في العبوة

تنزيل برنامج اختياري من مركز حلول Brother (المستخدمي FAX-2840 فقط)

يمكن تنزيل مشغل طباعة مجاناً من Brother مركز حلول، مما يتيح لك امكانية استخدام جهاز فاكس Brother كطابعة. تفضل بزيارتنا على الرابط <http://solutions.brother.com/>

جدول المحتويات

(دليل المستخدم الأساسي)

1 1 معلومات عامة

1. استخدام وثائق الجهاز
1. الرموز والمصطلحات المستخدمة خلال الوثيقة
2. الوصول إلى دليل المستخدم المتقدم ودليل مستخدم البرنامج
2. عرض الوثائق (للموديل FAX-2840)
3. عرض الوثائق (للموديل FAX-2950)
5. الوصول إلى دعم Brother (Windows®) (للموديل FAX-2950)
5. الوصول إلى دعم Brother (Macintosh) (للموديل FAX-2950)
6. نظرة عامة على لوحة التحكم
11. إعدادات مستوى الصوت
11. مستوى صوت الرنين
11. مستوى صوت الصفارة
11. مستوى صوت السماع

12 2 تحميل الورق

12. تحميل الورق ووسائط الطباعة
12. تحميل الورق في درج الورق القياسي
14. تحميل الورق في فتحة التلقيم اليدوي
18. المناطق غير القابلة للطباعة أو المسح الضوئي
19. إعدادات الورق
19. نوع الورق
19. حجم الورق
19. الورق ووسائط الطباعة الأخرى المتوافقة
19. الورق ووسائط الطباعة الموصى بها
20. نوع وحجم الورق
22. استخدام الورق الخاص والتعامل معه

25 3 تحميل المستندات

25. كيفية تحميل المستندات
25. استخدام ملقم المستندات التلقائي (ADF)

27 4 إرسال الفاكس

27. كيفية إرسال الفاكس
27. إلغاء عملية إرسال فاكس قيد التنفيذ
28. تقرير تأكيد الإرسال

29. أوضاع الاستلام
29. اختيار وضع الاستلام
30. استخدام أوضاع الاستلام
30. الفاكس فقط
30. الفاكس/الهاتف
30. يدوي
30. جهاز رد آلي على الهاتف الخارجي
31. إعدادات وضع الاستلام
31. مهلة الرنين
31. زمن رنين الهاتف/الفاكس (وضع الفاكس/الهاتف فقط)
32. اكتشاف الفاكس

6 استخدام وظيفة إرسال فاكس عبر الكمبيوتر (للموديل FAX-2950)

33. استلام الفاكسات عبر الكمبيوتر (للمبيوتر Windows® فقط)
34. إرسال فاكس عبر الكمبيوتر
34. كيفية إرسال فاكس عبر الكمبيوتر:

7 الهاتف والأجهزة الخارجية

35. العمليات الصوتية (للشرق الأوسط فقط)
35. إجراء مكالمة هاتفية
35. صامت
35. خدمات خط الهاتف
35. ضبط نوع خط الهاتف
36. توصيل جهاز رد آلي على هاتف خارجي
36. التوصيلات
37. تسجيل رسالة صادرة (OGM)
37. وصلات متعددة الخطوط (PBX)
38. الهواتف الخارجية والملحقة
38. توصيل هاتف خارجي أو ملحق
38. التشغيل من الهواتف الخارجية أو الملحقة
38. بالنسبة إلى وضع الفاكس/الهاتف فقط
39. استخدام سماعة يد خارجية لاسلكية ليست من إنتاج Brother
39. استخدام الرموز عن بعد

41. كيفية الاتصال
41. الاتصال اليدوي
41. الاتصال بلمسة واحدة
41. الاتصال السريع
42. البحث
42. إعادة اتصال الفاكس
42. تخزين الأرقام
42. تخزين إيقاف مؤقت
42. تخزين أرقام الاتصال بلمسة واحدة
43. تخزين أرقام الاتصال السريع
43. تغيير أرقام الاتصال بلمسة واحدة وأرقام الاتصال السريع
44. حذف أرقام الاتصال بلمسة واحدة وأرقام الاتصال السريع
44. (للشرق الأوسط) النغمة أو النبضات

45. كيفية النسخ
45. إيقاف النسخ
45. إعدادات النسخ

46. طباعة مستند

47. قيل المسح الضوئي
47. المسح الضوئي لمستند كملف بتنسيق PDF باستخدام برنامج ControlCenter4 (Windows®)
50. كيفية تغيير إعدادات المفتاح SCAN للمسح الضوئي لملفات PDF
52. كيفية مسح وثيقة ضوئياً كملف PDF باستخدام المفتاح SCAN

53. استبدال العناصر المستهلكة
54. استبدال خرطوشة الحبر
59. استبدال وحدة الأسطوانة
64. تنظيف الجهاز
64. تنظيف الأجزاء الخارجية للجهاز
65. تنظيف زجاج المساحة الضوئية
66. تنظيف ملقم المستندات
66. تنظيف سلك الشحن
68. تنظيف وحدة الأسطوانة
73. تنظيف أسطوانات التقاط الورق
74. فحص الجهاز
74. فحص عدادات الصفحات
74. التحقق من العمر المتبقي لأجزاء الجهاز

75	تحديد المشكلة
77	رسائل الخطأ والصيانة
82	إرسال الفاكسات أو تقرير يومية الفاكس
83	احتباس المستندات
83	لم يتم ادخال أو تسليم المستند بشكل صحيح، أو انه طويل جداً
83	احتباس الورق
83	احتبس الورق في درج الورق القياسي
84	احتبس الورق في الجزء الخلفي من الجهاز
87	احتبس الورق داخل الجهاز
92	إذا كنت تواجه مشكلات في الجهاز
99	ضبط اكتشاف نغمة الاتصال
99	تداخل خط الهاتف/VoIP
100	تحسين جودة الطباعة
109	معلومات الجهاز
109	التحقق من الرقم التسلسلي
109	إعادة ضبط الوظائف
110	كيفية إعادة ضبط الجهاز

111	البرمجة من خلال الشاشة
111	جدول القائمة
111	كيفية الوصول إلى وضع القائمة
112	جدول القائمة
121	إدخال النصوص

122	عام
124	حجم المستند
124	وسائط الطباعة
125	الفاكس
126	النسخ
127	الماسحة الضوئية (للموديل FAX-2950)
128	الطابعة (للموديل FAX-2950)
129	الواجهات
129	العناصر المستهلكة
130	متطلبات الكمبيوتر (للموديل FAX-2950)

جدول المحتويات

(دليل المستخدم المتقدم)

دليل المستخدم المتقدم يشرح المزايا وعمليات التشغيل التالية.
يمكن مشاهدة دليل المستخدم المتقدم في أسطوانة CD-ROM.

B	الإعداد العام
قاموس المصطلحات	ملاحظة هامة سعة تخزين الذاكرة التوقيت الصيفي التفاضلي ميزات البيئة إعدادات الحبر تباين شاشة LCD مؤقت الوضع
C	2
الفهرس	ميزات الأمان الأمان
	3
	إرسال الفاكس خيارات إرسال إضافية عمليات الإرسال الإضافية نظرة عامة على الاستقصاء
	4
	استلام الفاكس خيارات التحكم في الفاكس عن بعد عمليات الاستلام الإضافية نظرة عامة على الاستقصاء
	5
	الاتصال وتخزين الأرقام عمليات الاتصال الإضافية طرق إضافية لتخزين الأرقام
	6
	طباعة التقارير تقارير الفاكس التقارير
	7
	عمل النسخ إعدادات النسخ
A	الصيانة الدورية
	تنظيف الجهاز فحص الجهاز تغليف و شحن الجهاز

يستخدم نمط الخط الغامق للإشارة إلى المفاتيح الموجودة على لوحة التحكم بالجهاز أو شاشة الكمبيوتر.

خط غامق

يهدف استخدام الخط المائل إلى التأكيد على نقطة ذات أهمية خاصة أو الإحالة إلى موضوع ذي صلة.

خط مائل

يشير النص المكتوب بنمط الخط Courier New إلى الرسائل التي تظهر على شاشة LCD بالجهاز.

Courier
New

ملاحظة

معظم الأشكال التوضيحية في دليل المستخدم هذا تعرض الموديل FAX-2840.

استخدام وثائق الجهاز

شكرًا جزيلاً لك على شراء أحد أجهزة Brother! ستساعدك قراءة وثائق الجهاز على تحقيق الاستفادة القصوى من الجهاز.

الرموز والمصطلحات المستخدمة خلال الوثيقة

تستخدم الرموز والمصطلحات التالية خلال الوثيقة بأكملها.

⚠ تحذير

تحذير يشير إلى موقف قد يمثل خطرًا محتملاً والذي، إن لم يتم تجنبه، قد يؤدي إلى الموت أو إصابات خطيرة.

! هام

هام يشير إلى موقف قد يمثل خطرًا محتملاً والذي، إن لم يتم تجنبه، قد يؤدي إلى تلف الممتلكات أو عدم قيام المنتج بوظيفته.

أيقونة المنع تشير إلى إجراءات يجب عدم تنفيذها.



تشير رموز الصدمة الكهربائية إلى خطر التعرض لصدمة كهربائية.



رموز خطر الحريق تشير إلى احتمال نشوب حريق.



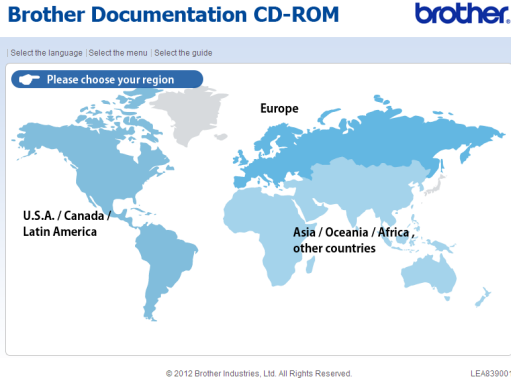
تحذرك رموز الأسطح الساخنة من لمس أجزاء الجهاز التي تكون ساخنة.



تحذرك الملاحظات عن كيفية الاستجابة لموقف معين قد يحدث أو تقدم التلميحات والمعلومات حول كيفية سير العملية الحالية مع الميزات الأخرى.



3 انقر فوق اسم بلدك.



4 ضع المؤشر على اللغة المطلوبة ثم ضعه على **View Guide**، ثم انقر فوق الدليل الذي ترغب في قراءته.



الوصول إلى دليل المستخدم المتقدم ودليل مستخدم البرنامج 1

لا يشمل دليل المستخدم الأساسي هذا الذي بين يديك على كل المعلومات التي تتعلق بالجهاز مثل كيفية استخدام الميزات المتقدمة مثل الفاكس والنسخ والطابعة¹ والمساحة الضوئية¹ والفاكسات عبر الكمبيوتر¹. فعندما تكون مستعداً لتعلم المزيد من المعلومات التفصيلية حول هذه العمليات التشغيلية، تفضل بقراءة دليل المستخدم المتقدم ودليل مستخدم البرنامج¹ والموجودة في أسطوانة CD-ROM.

FAX-2950 1

عرض الوثائق (للموديل FAX-2840)

1 قم بتشغيل جهاز الكمبيوتر. ضع أسطوانة CD-ROM في مشغل أسطوانة CD-ROM. بالنسبة لمستخدمي Windows® انتقل إلى الخطوة 3.

ملاحظة

(لمستخدمي Windows®) إذا لم تظهر الشاشة تلقائياً، اذهب إلى **My Computer (Computer)**، وانقر نقرًا مزدوجًا فوق أيقونة CD-ROM، ثم انقر نقرًا مزدوجًا فوق **index.html**.

2 (لمستخدمي Macintosh)، انقر نقرًا مزدوجًا فوق أيقونة CD-ROM، ثم انقر نقرًا مزدوجًا فوق **index.html**.

3 إذا ظهرت شاشة اللغة، انقر اللغة المطلوبة. ستظهر القائمة الرئيسية في أسطوانة CD-ROM.



4 انقر **Documentation**.

5 انقر **PDF documents**. إذا ظهرت شاشة البلد، اختر البلد المطلوب. بعد ظهور قائمة كتيبات دليل المستخدم، اختر الدليل الذي تريد قرأته.

عرض الوثائق (Macintosh)

1 قم بتشغيل Macintosh. ضع أسطوانة CD-ROM في مشغل أسطوانة CD-ROM. ستظهر النافذة التالية.



2 انقر نقرًا مزدوجًا على أيقونة **Documentation**.

3 إذا ظهرت شاشة اللغة، انقر نقرًا مزدوجًا على مجلد اللغة المطلوبة.

4 انقر نقرًا مزدوجًا على **top.pdf**. إذا ظهرت شاشة البلد، اختر البلد المطلوب.

5 بعد ظهور قائمة كتيبات دليل المستخدم، اختر الدليل الذي تريد قرأته.

ملاحظة

• (لمستخدمي Windows® فقط) قد يقوم مستعرض الويب لديك بإظهار شريط أصفر في أعلى الصفحة يحتوي على رسالة تحذير أمنية تتعلق باستخدام عناصر تحكم Active X. وحتى يتم عرض الصفحة بطريقة صحيحة يجب النقر فوق **Allow Blocked Content**، ثم النقر فوق **Yes** في مربع حوار تحذير الأمان.

• (لمستخدمي Windows® فقط) 1 للوصول إلى الأدلة بشكل أسرع، يمكنك نسخ جميع أدلة ووثائق المستخدم الموجودة بصيغة PDF إلى أحد المجلدات على القرص المحلي على جهاز الكمبيوتر. ضع المؤشر على اللغة المطلوبة، ثم انقر فوق **Copy to local disk**.

1 Microsoft® Internet Explorer® 6.0 أو أحدث.

عرض الوثائق (للموديل FAX-2950)

عرض الوثائق (Windows®)

لعرض الوثائق، من القائمة **Start**، اختر **All Programs**، **Brother FAX-XXXX** (يشير XXXX إلى اسم الموديل) من مجموعة البرامج، ومن ثم اختر **User's Guides**.

إذا لم تقم بتركيب البرنامج، يمكن أن تجد الوثيقة في أسطوانة CD-ROM باتباع التعليمات التالية:

1 قم بتشغيل الكمبيوتر. ضع أسطوانة CD-ROM في مشغل أسطوانة CD-ROM.

ملاحظة

إذا لم تظهر شاشة Brother تلقائيًا، اذهب إلى **(Computer) My Computer**، وانقر نقرًا مزدوجًا على أيقونة CD-ROM، ثم انقر نقرًا مزدوجًا على **start.exe**.

2 إذا ظهرت شاشة اسم الموديل، انقر اسم الموديل المطلوب.

دليل مستخدم برنامج Presto! PageManager (Macintosh)



ملاحظة

يجب تنزيل برنامج Presto! PageManager وتثبيته على جهاز الكمبيوتر قبل البدء في استخدام الجهاز. راجع الوصول إلى دعم Brother (Macintosh) (للموديل (FAX-2950) << صفحة 5 للمزيد من التعليمات.

■ يمكن عرض دليل مستخدم Presto! PageManager الكامل من قسم التعليمات في تطبيق Presto! PageManager.

كيف يمكن العثور على تعليمات المسح الضوئي (للموديل FAX-2950)

هناك العديد من الطرق التي يمكنك من خلالها إجراء المسح الضوئي للمستندات. يمكنك الوصول إلى التعليمات الخاصة بذلك كما يلي:

دليل مستخدم البرنامج

■ المسح الضوئي

■ ControlCenter

أدلة كيفية استخدام البرنامج Nuance™ PaperPort™ 12SE

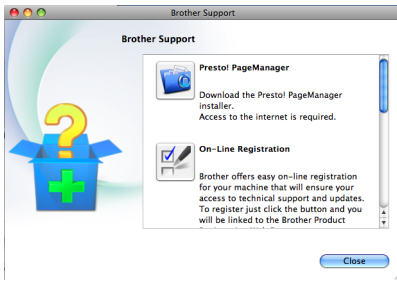
(Windows®)

■ يمكن عرض أدلة كيفية استخدام البرنامج Nuance™ PaperPort™ 12SE الكاملة من قسم التعليمات في تطبيق Nuance™ PaperPort™ 12SE.

الوصول إلى دعم Brother (Macintosh) (للموديل FAX-2950)

يمكنك العثور على كافة بيانات الاتصال التي قد تكون في حاجة إليها، مثل الدعم عبر الويب (مركز حلول Brother) في أسطوانة CD-ROM الخاصة بالتنصيب.

- انقر نقرًا مزدوجًا فوق أيقونة **Brother Support**. ستظهر أمامك الشاشة التالية:

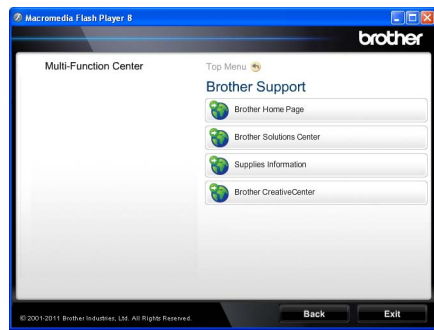


- لتنزيل وتنصيب برنامج Presto! PageManager، انقر فوق **Presto! PageManager**.
- لتسجيل الجهاز من خلال صفحة تسجيل منتج Brother (<http://www.brother.com/registration/>)، انقر فوق **On-Line Registration**.
- للحصول على آخر الأخبار ومعلومات دعم المنتج (<http://solutions.brother.com/>)، انقر فوق **Brother Solutions Center**.
- لزيارة موقعنا بهدف الحصول على مستلزمات Brother الأصلية (<http://www.brother.com/original/>)، انقر فوق **Supplies Information**.

الوصول إلى دعم Brother (Windows®) (للموديل FAX-2950)

يمكنك العثور على كافة بيانات الاتصال التي قد تكون في حاجة إليها، مثل الدعم عبر الويب (مركز حلول Brother) في أسطوانة CD-ROM الخاصة بالتنصيب.

- انقر فوق **Brother Support** في القائمة الرئيسية. ستظهر أمامك الشاشة التالية:



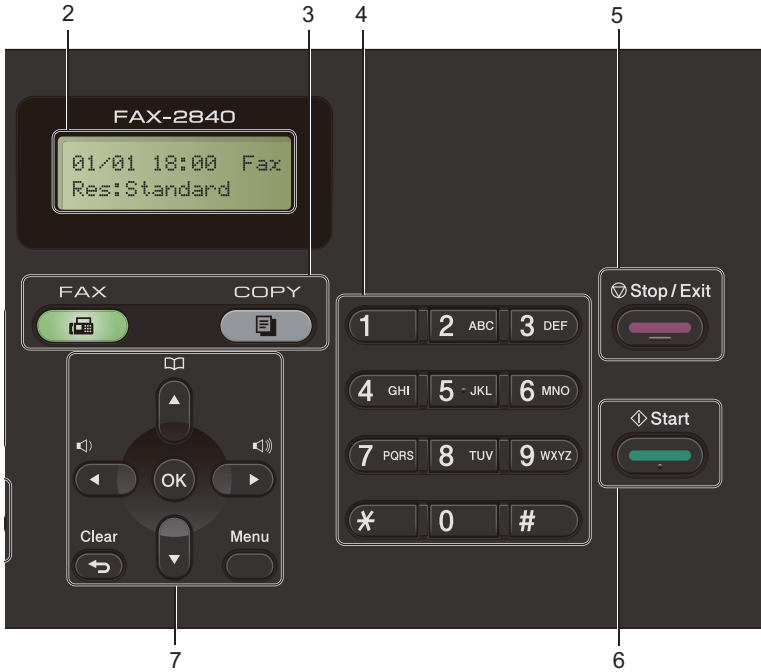
- للوصول إلى موقع الويب الخاص بنا (<http://www.brother.com/>)، انقر فوق **Brother Home Page**.
- للحصول على آخر الأخبار ومعلومات دعم المنتج (<http://solutions.brother.com/>)، انقر فوق **Brother Solutions Center**.
- لزيارة موقعنا بهدف الحصول على مستلزمات Brother الأصلية (<http://www.brother.com/original/>)، انقر فوق **Supplies Information**.
- للوصول إلى Brother CreativeCenter (<http://www.brother.com/creativecenter/>) للحصول على مشروعات صور فوتوغرافية ومواد تنزيل قابلة للطباعة مجاناً، انقر فوق **Brother CreativeCenter**.

للرجوع إلى الصفحة الرئيسية، انقر **Back**.

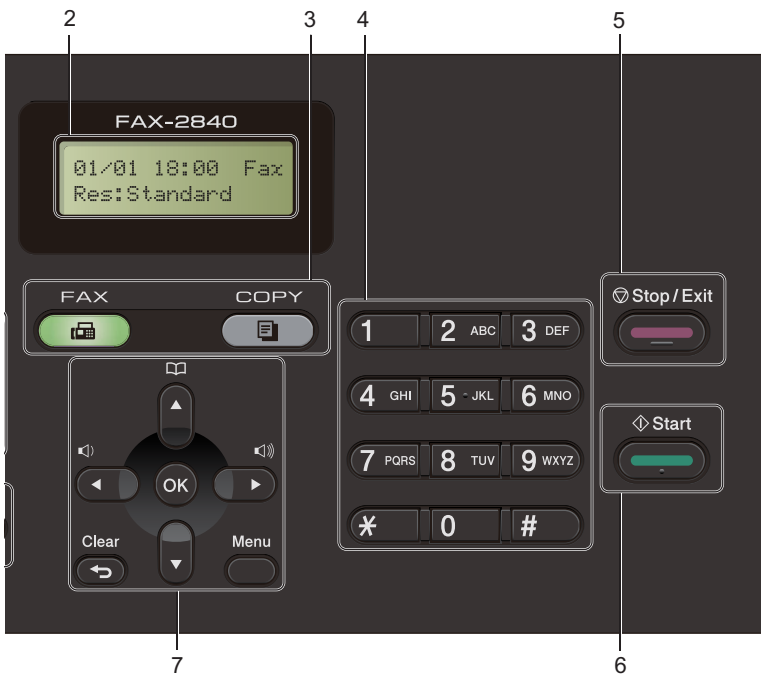
أو، بعد الانتهاء، انقر **Exit**.

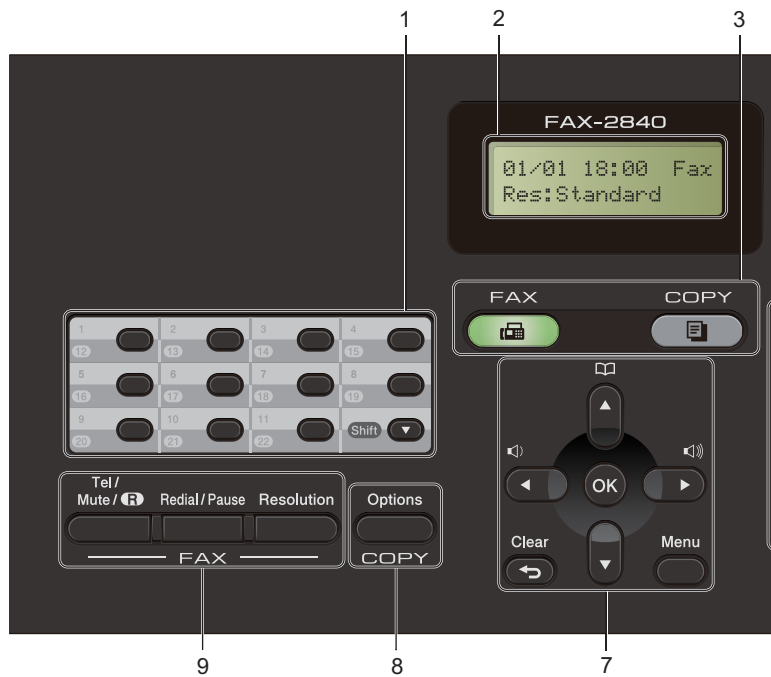
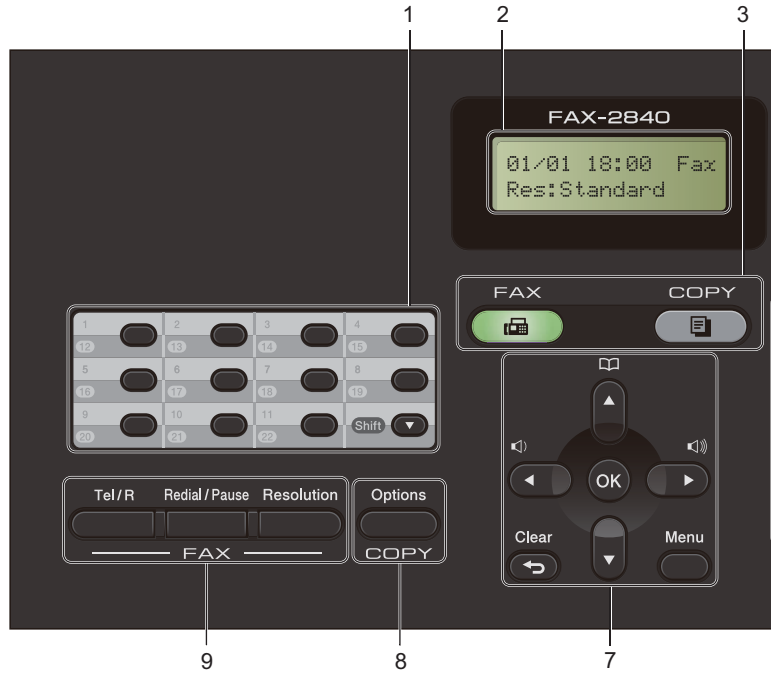
نظرة عامة على لوحة التحكم

FAX-2840
(لجنوب أفريقيا)

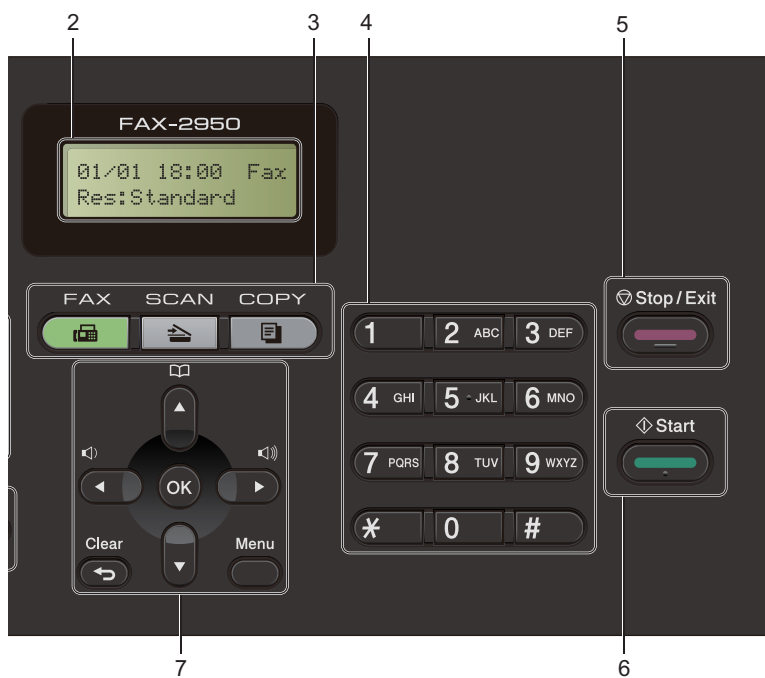


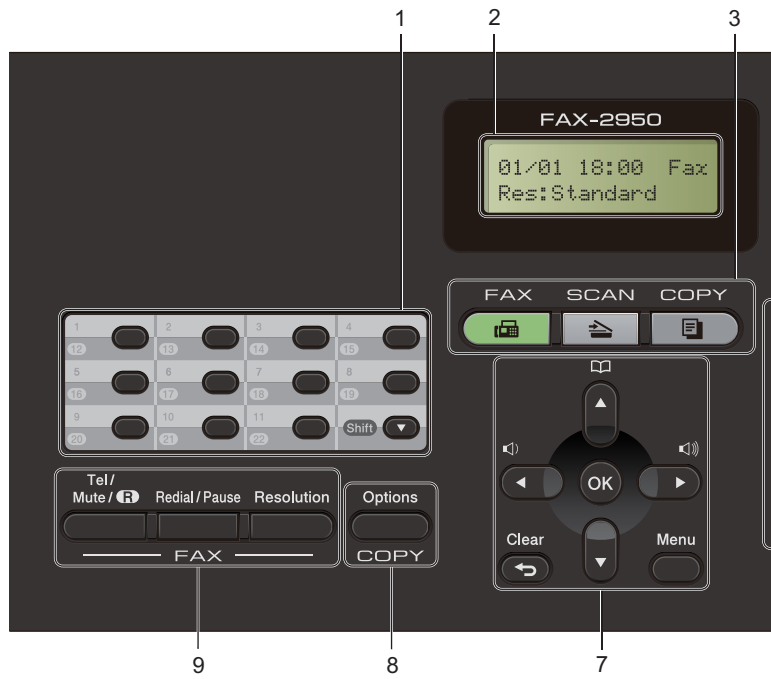
(للشرق الأوسط)





FAX-2950





- 1 مفاتيح الاتصال بلمسة واحدة**
 هذه المفاتيح البالغة 11 مفتاحاً تتيح لك إمكانية الوصول الفوري المباشر إلى 22 رقماً من الأرقام المخزنة مسبقاً.
- Shift**
 يتيح لك الوصول إلى أرقام الاتصال بلمسة واحدة من 12 إلى 22 عند الاستمرار في الضغط عليه.
- 2 LCD**
 تعرض الرسائل التي تساعدك على إعداد الجهاز واستخدامه.
- 3 مفاتيح الأوضاع:**
- FAX** 
 يحول الجهاز إلى وضع الفاكس.
 (للموديل (FAX-2950)
- SCAN** 
 يحول الجهاز إلى وضع المسح الضوئي.
- COPY** 
 ينقل الجهاز إلى وضع النسخ.
- 4 لوحة الاتصال**
 استخدم هذه المفاتيح للاتصال بأرقام الهاتف والفاكس كما يمكن استخدامها كلوحة مفاتيح لإدخال المعلومات إلى داخل الجهاز.
 (للشرق الأوسط)
 يستخدم المفتاح # بشكل مؤقت لتبديل وضع الاتصال من النضبات إلى النغمة أثناء إجراء المكالمة.
- 5 Stop/Exit**
 يقوم بإيقاف إحدى العمليات أو الخروج من القائمة نهائياً.
- 6 Start**
 يتيح لك إمكانية البدء في إرسال الفاكسات أو عمل النسخ.
- 7 مفاتيح القائمة:**
- Clear**
 يقوم بمسح البيانات التي تم إدخالها أو يتيح لك إمكانية إلغاء الإعداد الحالي.
- Menu**
 يتيح لك إمكانية الوصول إلى القائمة من أجل برمجة إعدادات الجهاز.
- OK**
 يسمح لك بتخزين التهيئات وتأكيد اخطارات LCD على الجهاز.
- مفاتيح مستوى الصوت:**
 ◀ أو ▶ (ل) أو ▶ (ل)
 اضغط المفاتيح للتمرير إلى الخلف أو إلى الأمام عبر اختيارات القائمة. اضغط لتغيير مستوى الصوت عندما يكون الجهاز في وضع الفاكس أو وضع الاستعداد.
- ▲ أو ▼
 اضغط على هذه المفاتيح للتنقل والتمرير خلال القوائم والخيارات المختلفة.
- Address Book** 
 يتيح لك إمكانية الوصول إلى أرقام الاتصال السريع مباشرة.

8 المفتاح COPY:

Options

يمكنك اختيار الإعدادات المؤقتة الخاصة بالنسخ بسرعة وسهولة.

9 مفاتيح الفاكس:

Tel/R أو Tel/Mute/R

عندما يتم توصيل الجهاز بنظام تبادل الاتصال عبر فرع خاص PBX، يمكنك استخدام هذا المفتاح للتمكن من الوصول إلى خط خارجي أو استدعاء أحد المشغلين أو تحويل مكالمة إلى هاتف داخلي آخر.

يستخدم هذا المفتاح لإجراء مكالمة هاتفية صوتية بعد التقاط سماعه اليد الخارجية أثناء الرنين المزدوج السريع للفاكس/الهاتف.

(للشرق الأوسط)

يتيح لك إمكانية وضع المكالمات في الانتظار.

Redial/Pause

يقوم بإعادة الاتصال بأخر رقم تم طلبه. كما يستخدم أيضاً لإدخال فاصل أو إيقاف مؤقت عند برمجة أرقام الاتصال السريع أو عند الاتصال برقم يدوياً.

Resolution

يضبط الدقة عند إرسال فاكس.

مستوى صوت السماع

يمكنك الاختيار من بين مجموعة من مستويات صوت السماع، من High إلى Off.

- 1 اضغط **Menu**، 1، 3، 3.
- 2 اضغط ▲ أو ▼ لاختيار Off، Low، Med أو High.
اضغط **OK**.
- 3 اضغط **Stop/Exit**.

إعدادات مستوى الصوت

مستوى صوت الرنين

يمكنك الاختيار من بين مجموعة من مستويات صوت الرنين، من High إلى Off.

عندما يكون الجهاز في وضع الفاكس اضغط (L) أو (R) لضبط مستوى الصوت. يظهر على شاشة LCD الإعداد الحالي، وتؤدي كل ضغطة على المفتاح إلى تغيير مستوى الصوت إلى المستوى التالي. يحتفظ الجهاز بالإعداد الجديد، حتى تقوم بتغييره.

يمكنك أيضًا تغيير مستوى صوت الرنين من خلال القائمة:

- 1 اضغط **Menu**، 1، 3، 1.
- 2 اضغط ▲ أو ▼ لاختيار Off، Low، Med أو High.
اضغط **OK**.
- 3 اضغط **Stop/Exit**.

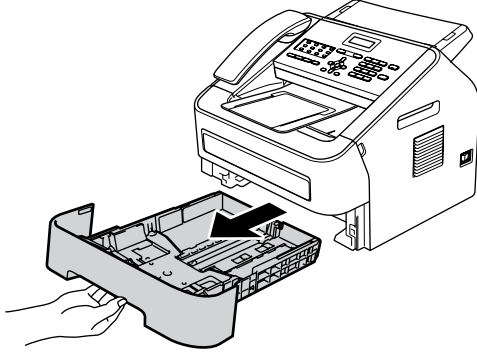
مستوى صوت الصفارة

عندما تكون الصفارة في وضع التشغيل، يصدر عن الجهاز صفيراً عند الضغط على المفاتيح أو حدوث خطأ أو بعد إرسال أو استلام الفاكسات. يمكنك الاختيار من بين مجموعة من مستويات الصوت، من High إلى Off.

- 1 اضغط **Menu**، 1، 3، 2.
- 2 اضغط ▲ أو ▼ لاختيار Off، Low، Med أو High.
اضغط **OK**.
- 3 اضغط **Stop/Exit**.

الطباعة على الورق العادي أو الورق المعاد تدويره أو
الورق الرقيق من درج الورق القياسي

1 اسحب درج الورق إلى خارج الجهاز بالكامل.



تحميل الورق ووسائط الطباعة

تقوم الطابعة بتلقيم الورق من داخل درج الورق القياسي أو فتحة التلقيم اليدوي.

(للموديل FAX-2950)

عندما تضع الورق في درج الورق، يرجى الانتباه لما يأتي:

- إذا كان البرنامج التطبيقي الذي تستخدمه يدعم خاصية اختيار حجم الورق في قائمة الطباعة، يمكنك اختياره من البرنامج. وأما إذا لم يكن البرنامج التطبيقي يدعم هذه الخاصية، يمكن ضبط حجم الورق من داخل برنامج تشغيل الطباعة أو باستخدام أزرار لوحة التحكم في الطباعة.

تحميل الورق في درج الورق القياسي

يمكنك تحميل الورق بحد أقصى 250 ورقة. يمكن تحميل

الورق إلى علامة الحد الأقصى لكمية الورق (▼▼▼)

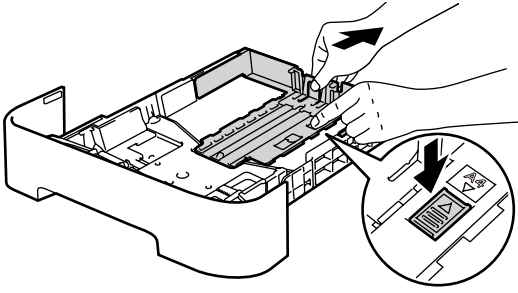
الموجودة على الجهة اليمنى من صينية الورق. (للتعرف على

أنواع الورق الموصى باستخدامها، راجع سعة تحميل الورق في

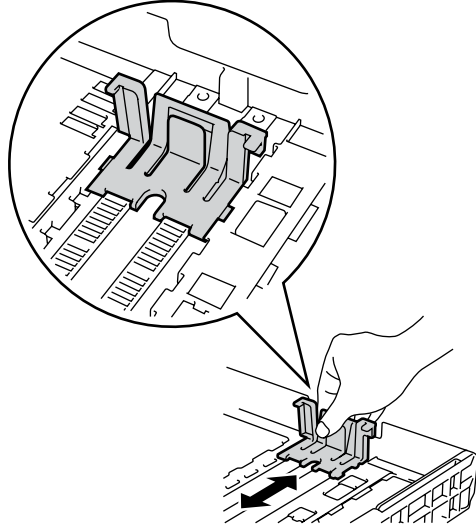
درج الورق << صفحة 20).

ملاحظة

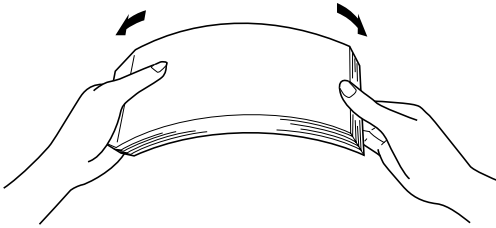
للورق من حجم Legal أو Folio، اضغط على زر التحرير في أسفل درج الورق ومن ثم اسحب مؤخرة درج الورق. (قد لا يتوفر حجم الورق Legal أو Folio في بعض المناطق.)



2 أثناء الضغط على ذراع تحرير موجّهات الورق الأخضر، قم بتحريك موجّهات الورق لتناسب حجم الورق الذي تقوم بتحميله في الدرج. تأكد من أن الموجّهات مثبتة بإحكام في أماكنها.



3 قم بتذرية حزمة الورق جيداً لتجنب احتباس الورق أو سوء تلقيم الورق.



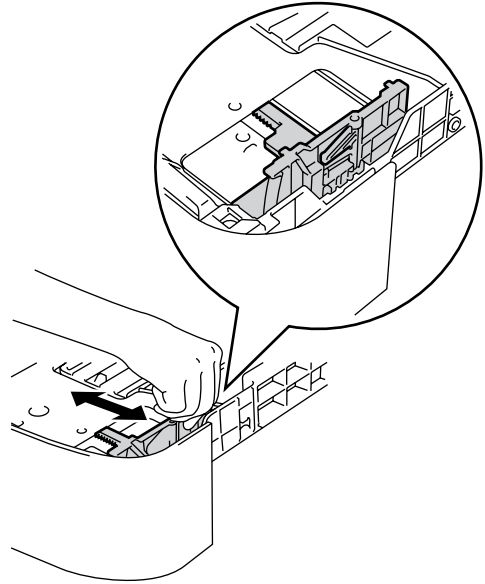
4 ضع الورق داخل الدرج وتأكد مما يلي:

■ لا يتجاوز الورق علامة الحد الأقصى لارتفاع الورق (▼▼▼) (1).

■ سيؤدي ملء الدرج بالورق أعلى من هذه العلامة إلى احتباس الورق.

■ يجب أن يكون وجه الورقة المراد الطباعة عليه متجهاً للأسفل.

■ موجّهات الورق تلامس جانبي الورق لضمان تلقيم الورق بشكل صحيح.

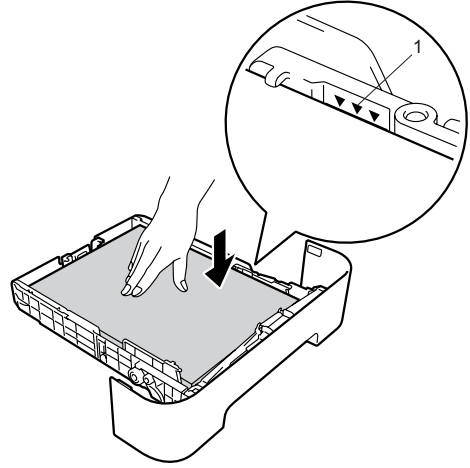


تحميل الورق في فتحة التلقيم اليدوي

يمكنك تحميل المظاريف ووسائط الطباعة الخاصة واحدة في كل مرة من خلال هذه الفتحة. استخدم فتحة التلقيم اليدوي من أجل الطباعة أو النسخ على الملصقات والمظاريف والورق السميك.

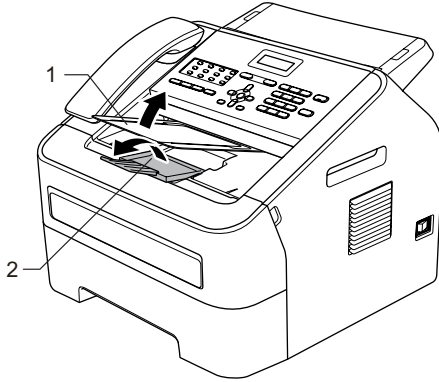
ملاحظة

يقوم الجهاز تلقائيًا بتشغيل وضع التلقيم اليدوي عندما تقوم بوضع الورق في فتحة التلقيم اليدوي.



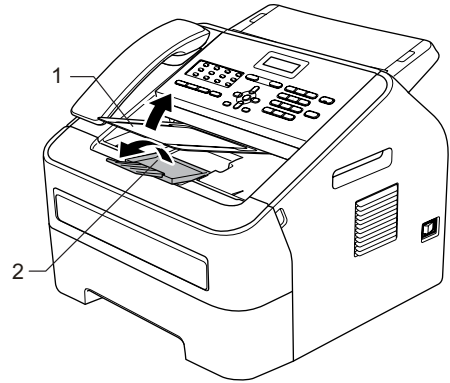
الطباعة على الورق العادي أو الرقيق أو الورق المعاد تدويره من فتحة التلقيم اليدوي

- 1 ارفع مسند دعم إخراج المستندات من ADF (ملقم المستندات التلقائي) (1) وقم بتمديد مسند الدعم (2) لتفادي انزلاق الورق بعيدًا عن درج الإخراج المتجه للأسفل، أو قم بإزالة كل صفحة بعد خروجها من الجهاز مباشرة.

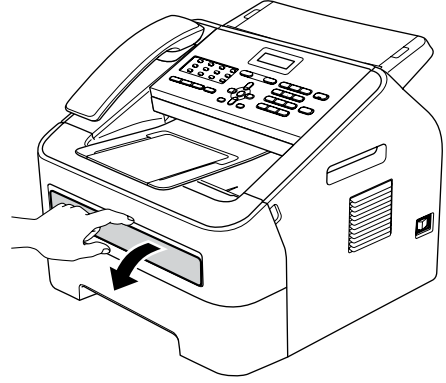


- 5 أعد إدخال درج الورق داخل الجهاز مرة أخرى وثبته بإحكام. تأكد من أنه مثبت تمامًا في مكانه في الطباعة.

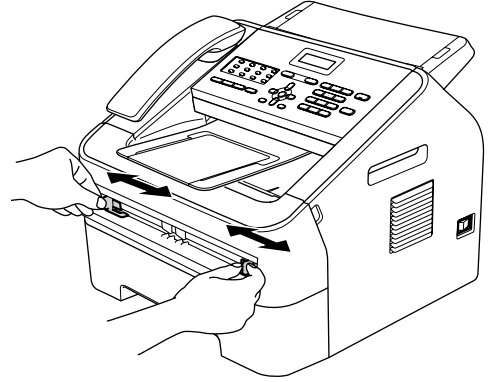
- 6 ارفع مسند دعم إخراج المستندات من ADF (ملقم المستندات التلقائي) (1) وقم بتمديد مسند الدعم (2) لتفادي انزلاق الورق بعيدًا عن درج الإخراج المتجه للأسفل.



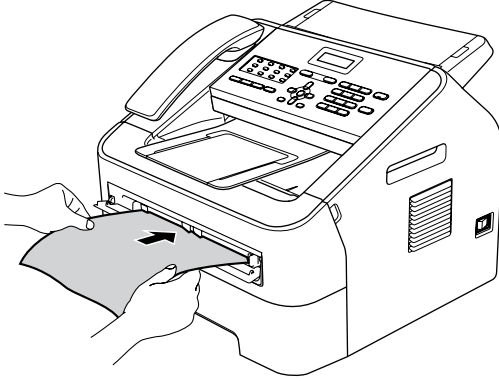
2 افتح غطاء فتحة التلقيم اليدوي.



3 باستخدام كلتا اليدين، قم بتحريك موجّهات الورق في فتحة التلقيم اليدوي حتى تصل إلى حجم الورق الذي تنوي استخدامه في الطباعة.



4 باستخدام كلتا اليدين، ضع ورقة واحدة فقط في فتحة التلقيم اليدوي وادفعها حتى تلامس الحافة الأمامية للورقة أو يلامس الورق الشفاف أسطوانة تلقيم الورق. وعندما تشعر بأن الجهاز بدأ في سحب الورقة، دع الورقة.



الطباعة على الورق السميك والورق المقوى والملصقات والمظاريف

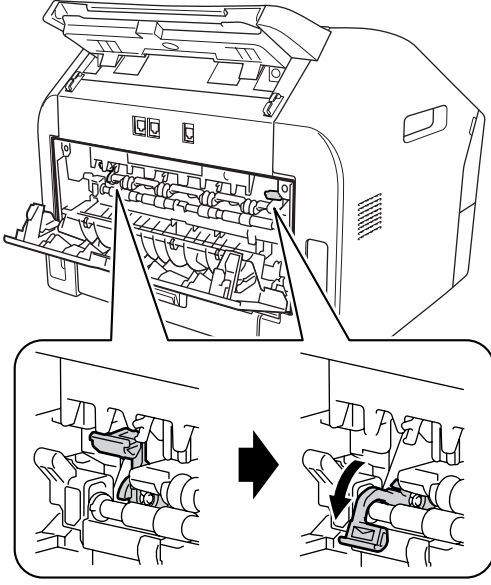
عند سحب درج الإخراج الخلفي إلى الأسفل، يصبح لدى الجهاز مسار مستقيم للورق يبدأ من فتحة التلقيم اليدوي مروراً بالجزء الخلفي من الجهاز. استخدم طريقة تلقيم الورق وأسلوب الإخراج هذا عندما تريد الطباعة على الورق السميك أو الملصقات أو المظاريف.

ملاحظة

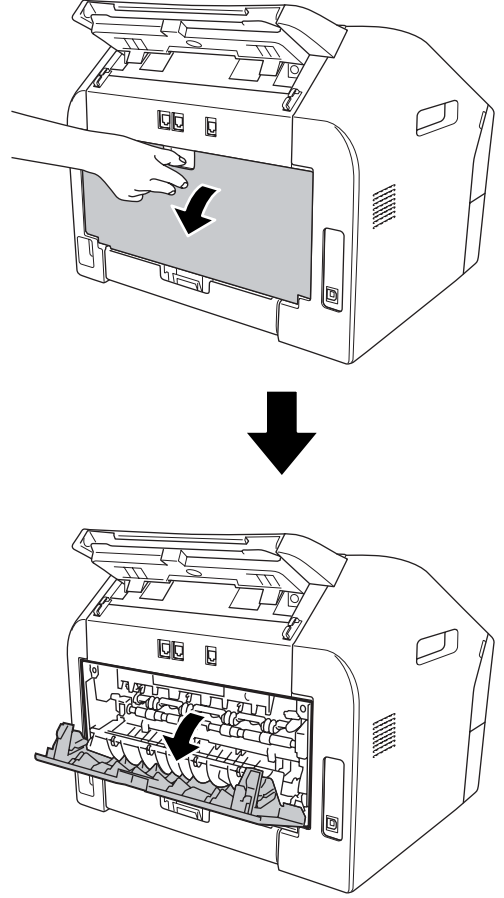
قم بإزالة كل ورقة أو مطروف بعد طباعته على الفور لمنع احتباس الورق.

ملاحظة 

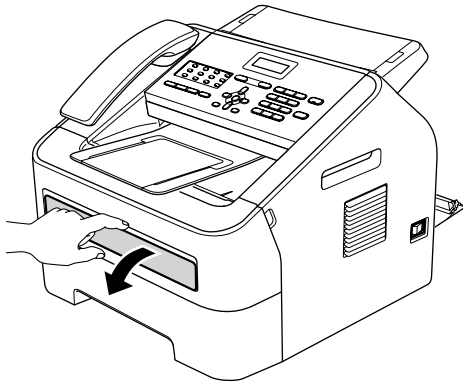
<للمطابق فقط>
اسحب الذراعين الأخضرين، أحدهما في جهة اليمين
والآخر في جهة اليسار، كما يظهر في الشكل التوضيحي
التالي.



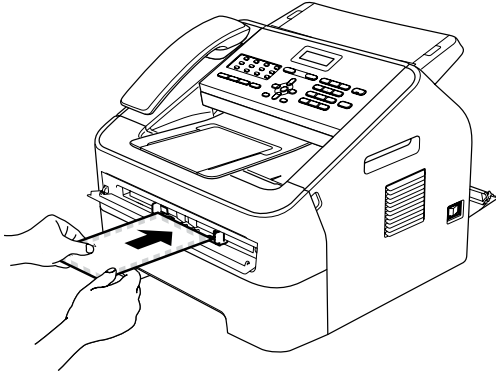
1 افتح الغطاء الخلفي (درج الإخراج الخلفي).



2 افتح غطاء فتحة التلقيم اليدوي.



2

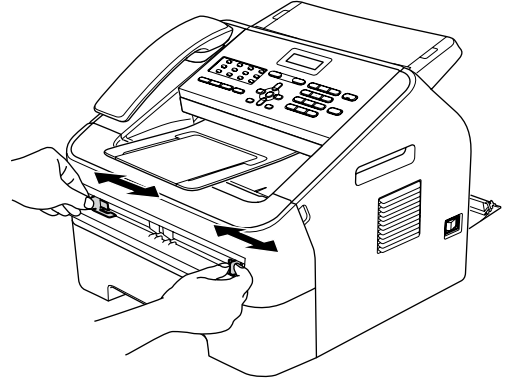


ملاحظة

- ضع الورقة في فتحة التلقيم اليدوي بحيث يكون اتجاه سطح الورقة المطلوب الطباعة عليه متجه للأعلى.
- تأكد من أن وسائط الطباعة مستقيمة وموضوعة بالاتجاه الصحيح في فتحة التلقيم اليدوي. إذا لم تكن كذلك، قد لا يتم تلقيم الورق بشكل صحيح أو قد يؤدي ذلك إلى الحصول على مطبوعات مائلة أو احتباس الورق.
- تجنب وضع أكثر من ورقة واحدة في فتحة التلقيم اليدوي في المرة الواحدة، حتى لا يتسبب ذلك في احتباس الورق.
- إذا قمت بوضع أي وسائط طباعة في فتحة التلقيم اليدوي، قبل أن يكون الجهاز في وضع الاستعداد، قد يتم إخراج الوسائط بدون الطباعة عليها.

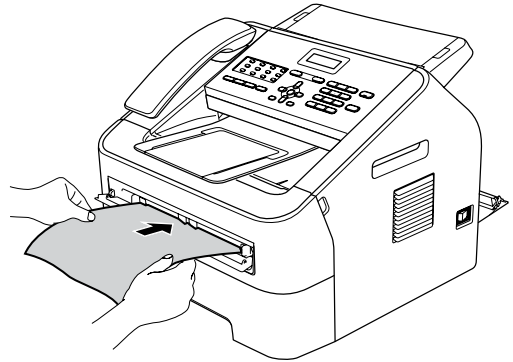
3

باستخدام كلتا اليدين، قم بتحريك موجهاً الورق في فتحة التلقيم اليدوي حتى تصل إلى عرض الورق الذي تنوي استخدامه في الطباعة.



4

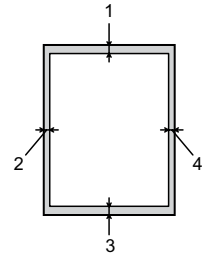
باستخدام كلتا اليدين، ضع ورقة واحدة فقط أو مطروف واحد في فتحة التلقيم اليدوي وادفعها حتى تلامس الحافة الأمامية للورقة أو المطروف أسطوانة تلقيم الورق. وعندما تشعر بأن الجهاز بدأ في سحب الورقة، دع الورقة.



المناطق غير القابلة للطباعة أو المسح الضوئي

توضح الأشكال التالية الحد الأقصى للمناطق غير القابلة للطباعة أو المسح الضوئي. قد تختلف المناطق غير القابلة للطباعة أو المسح الضوئي تبعاً لحجم الورق أو الإعدادات في التطبيق الذي تستخدمه.

الاستخدام	حجم المستند	الأعلى (1) الأسفل (3)	اليسار (2) اليمين (4)
الفاكس (إرسال)	Letter	3 مم	4 مم
	Legal	3 مم	4 مم
	A4	3 مم	1 مم
النسخ *نسخة فردية أو نسخة 1 في 1	Letter	3 مم	4 مم
	Legal	3 مم	4 مم
	A4	3 مم	3 مم
المسح الضوئي ¹	Letter	3 مم	3 مم
	Legal	3 مم	3 مم
	A4	3 مم	3 مم
الطباعة ¹	Letter	4.23 مم	6.35 مم
	Legal	4.23 مم	6.35 مم
	A4	4.23 مم	6.01 مم



¹ للموديل FAX-2950

الورق ووسائط الطباعة الأخرى المتوافقة

قد تختلف جودة الطباعة تبعًا لاختلاف نوع الورق الذي تستخدمه.

يمكنك استخدام أنواع وسائط الطباعة التالية: الورق الرقيق والورق العادي والورق السميك والورق المقوى والورق المعاد تدويره والملصقات والمظاريف.

للحصول على أفضل النتائج، اتبع الإرشادات التالية:

- تجنب وضع أنواع مختلفة من الورق في درج الورق في نفس الوقت لأن ذلك قد يؤدي إلى احتباس الورق أو سوء تلقيم الورق.
- للحصول على طباعة مناسبة، يجب اختيار نفس حجم الورق من البرنامج التطبيقي تمامًا كالموجود في درج الورق.
- تجنب لمس السطح المطبوع من الورق بعد خروج الورقة من الطباعة مباشرة.
- قبل قيامك بشراء كمية كبيرة من الورق، قم باختبار كمية قليلة من ذلك النوع للتأكد من أنه مناسب للطباعة.

الورق ووسائط الطباعة الموصى بها

نوع الورق	البند
ورق عادي	Xerox Premier TCF 80 غم/م ² Xerox Business 80 غم/م ²
الورق المعاد تدويره	Xerox Recycled Supreme 80 غم/م ²
الملصقات	بطاقة Avery ليزر L7163
المظاريف	سلسلة Antalis River (DL)

إعدادات الورق

نوع الورق

قم بإعداد الطباعة على نوع الورق الذي تستخدمه. فسيمنحك ذلك أفضل جودة للطباعة.

1 اضغط **Menu**، 1، 2، 1.

2 اضغط ▲ أو ▼ لاختيار 'Thick'، 'Plain'، 'Thin'، 'Thicker'، 'Recycled Paper' أو 'Label'.

اضغط **OK**.

3 اضغط **Stop/Exit**.

حجم الورق

يمكنك استخدام مجموعة كبيرة ومتنوعة من أحجام الورق لطباعة النسخ: A5، 'Executive'، 'Legal'، 'Letter'، A4، B6، B5، A6، A5 L أو Folio ولطباعة الفاكسات: A4، 'Legal'، 'Letter' أو Folio.

عندما تقوم بتغيير حجم الورق في الدرج، ستحتاج أيضًا إلى تغيير الإعداد الخاص بحجم الورق في نفس الوقت حتى يتمكن الجهاز من ضبط المستند أو الفاكس الوارد على الصفحة.

1 اضغط **Menu**، 1، 2، 2.

2 اضغط ▲ أو ▼ لاختيار 'Legal'، 'Letter'، 'A4'، 'Executive'، 'A5 L'، 'A5'، 'A6'، 'B5'، 'B6' أو 'Folio'.

اضغط **OK**.

3 اضغط **Stop/Exit**.

نوع وحجم الورق

يستطيع الجهاز من الطباعة على الورق المحمل من داخل درج الورق القياسي أو فتحة التلقيم اليدوي.

(للموديل FAX-2950)

فيما يلي أسماء أدرج الورق كما تم تسميتها في برنامج تشغيل الطباعة وفي هذا الدليل:

الاسم	الدرج والوحدة الاختيارية
الدرج 1	درج الورق القياسي
يدوي	فتحة التغذية اليدوية

سعة تحميل الورق في درج الورق

عدد الورقات	أنواع الورق	حجم الورق	درج الورق القياسي
حد أقصى 250 [80 غم/م ²]	الورق الرقيق والورق العادي والورق المعاد تدويره	،B5 ،Legal ² ،Letter ،A4 ،A5 ،Executive (حافة طويلة)، B6 ،A6 ،Folio ¹ و ²	درج الورق القياسي
ورقة مفردة [80 غم/م ²]	الورق الرقيق والورق العادي والورق السميك والورق المقوى والورق المعاد تدويره والملصقات والمظاريف	العرض: 76.2 إلى 216 مم الطول: 116 إلى 406.4 مم	فتحة التلقيم اليدوي

¹ حجم Folio هو 215.9 مم × 330.2 مم.

² الورق من حجم Legal أو Folio غير متاح في بعض المناطق.

مواصفات الورق الموصى به

تعتبر مواصفات الورق التالية مناسبة للاستخدام مع هذا الجهاز.

الوزن الأساسي	75-90 غم/م ²
السُمك	80-110 ميكرومتر
الصلابة	أكبر من 20 ثانية
الخشونة	90 - 150 سم ³ /100
اتجاه الحبيبة	حبيبة طويلة
مقاومة الكمية	10e ⁹ -10e ¹¹ أوم
مقاومة السطح	10e ⁹ -10e ¹² أوم-سم
التعبئة	كربونات الكالسيوم (CaCO ₃) (محايد)
محتوى الرماد	أقل من 23 wt%
السطوع	أعلى من 80%
اللاشفافية	أعلى من 85%

■ استخدم فقط الورق المصنوع لنسخ الورق العادي.

- استخدم فقط الورق الذي وزنه 75 إلى 90 غم/م².
- استخدم فقط الورق ذا الحجرة الطويلة وقيمة قلوية محايدة ومحتوى رطب يصل إلى 5% تقريبًا.
- يستطيع الجهاز استخدام الورق المعاد تدويره المتوافق مع مواصفات DIN 19309.

استخدام الورق الخاص والتعامل معه

لقد تم تصميم هذا الجهاز ليكون قادرًا على التعامل جيدًا مع الغالبية العظمى من أنواع ورق التصوير الضوئي الجاف والورق المقوى. وبالرغم من ذلك، فقد تؤدي بعض صفات الورق المتغيرة إلى التأثير على جودة الطباعة أو كفاءة الاستخدام والتعامل. يوصى دائمًا باختبار عينات من الورق قبل شراء كميات كبيرة منه للتأكد من قدرته على القيام بالكفاءة المطلوبة. احتفظ بالورق داخل عبوته الأصلية واحرص على إحكام غلقها. احتفظ بالورق في وضع مستوي وبعيدًا عن أشعة الشمس المباشرة والرطوبة والحرارة.

بعض الإرشادات الهامة التي يجب أخذها في الاعتبار عند اختيار نوع الورق:

- تجنب استخدام ورق الأحبار السائلة لأنه قد يؤدي إلى احتباس الورق أو تلف الجهاز.
- عند استخدام الورق المطبوع عليه نماذج بشكل مسبق، يجب أن يكون الحبر المستخدم في تلك الطباعة قادرًا على تحمل درجات الحرارة المرتفعة في عملية الصهر داخل الجهاز والتي تصل إلى 392 درجة فهرنهايت (200 درجة مئوية).
- عند استخدام الورق المقوى أو الورق الذي به سطح خشن أو الورق المجعد أو المموج، قد ينتج عن هذا الورق كفاءة أداء منخفضة.

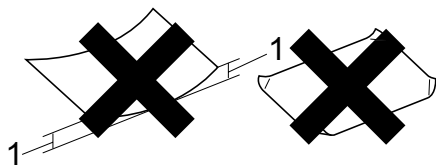
أنواع الورق التي يجب تجنبها

هام !

هناك بعض أنواع الورق التي قد ينتج عنها كفاءة منخفضة أو قد تؤدي إلى تلف الجهاز.

تجنب استخدام الورق:

- به مكونات نسيج مرتفعة
- الناعم جدًا أو الساطع جدًا
- المجعد أو المنحرف

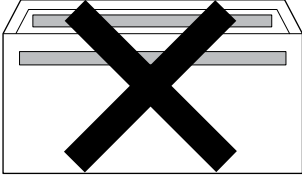


1 قد يؤدي انحناء أو انثناء مقداره 2 مم أو أكبر إلى احتباس الورق.

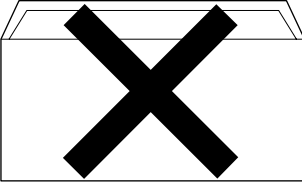
- المغطى بغلاف أو مطلي بطلاء كيميائي
- التالف أو المتجعد أو المنتني
- الذي يتجاوز مواصفات الوزن الموصى به في هذا الدليل
- الذي يحتوي على السنة أو دبائيس
- ذو الرأسية المطبوعة باستخدام أحبار منخفضة الحرارة أو التصوير الحراري
- ذو الأجزاء المتعددة أو لا يحتوي على الكربون
- الذي تم تصميمه للاستخدام مع الطباعة بالأحبار السائلة

إذا قمت باستخدام أي نوع من أنواع الورق المذكورة فيما سبق، قد يؤدي ذلك إلى تلف الجهاز. وقد لا يخضع هذا التلف لأي ضمان من ضمانات شركة Brother أو اتفاقيات الصيانة والخدمة التابعة لها.

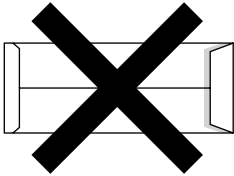
- ذات الحواف غير المستقيمة أو مربع بشكل ثابت
- التي تحتوي على فتحات أو ثقوب أو قصاصات أو سلسلة ثقوب
- ذات مادة لاصقة على سطحها كما يظهر في الشكل التالي



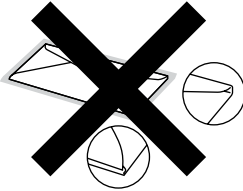
- ذات طية مزدوجة كما يظهر في الشكل التالي



- ذات الطيات المحكمة التي لم يتم ثنيها إلى الداخل قبل الشراء
- ذات طيات محكمة كما يظهر في الشكل التالي



- التي تم ثني طرفيها كما في الشكل التالي



المظاريف

إن الغالبية العظمى من المظاريف المخصصة للطابعات التي تعمل بالليزر ستكون مناسبة للعمل مع هذا الجهاز. وبالرغم من ذلك، فإن بعض المظاريف قد تواجه مشكلات في التلقيح أو جودة الطباعة بسبب الطريقة التي تم تصنيعها بها. يجب أن يحتوي المظروف المناسب على حواف مستوية تم ثنيها بدقة، كما يجب ألا يتجاوز سمك الحافة التي سيتم إدخالها أولاً ورقتين متلاصقتين. يجب أن يكون المظروف مستويًا ولا يكون فضفاضًا أو مهلهلاً. يجب عليك شراء المظاريف ذات الجودة العالية من أحد الموردين الذين يعلمون أنك ستستخدمها مع جهاز يعمل بالليزر.

يمكن تلقيح المظاريف من فتحة التلقيح اليدوي. ونحن ننصح بطباعة مظروف واحد كعينة اختبار للتأكد من أن النتائج الحاصلة هي ما تبحث عنه قبل طباعة أو شراء كميات كبيرة من تلك المظاريف.

أنواع المظاريف التي يجب تجنبها

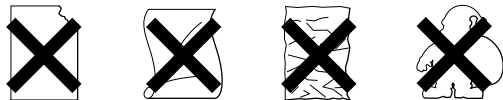
هام !

تجنب استخدام المظاريف:

- التالفة والمجعدة والمنثنية وذات الأشكال غير العادية
- ذات السطوح الزائد أو التي تحتوي على أنسجة
- التي تحتوي على مشابك أو دبابيس أو أشرطة ربط
- مكونات ذاتية اللصق
- ذات الطبيعة الفضفاضة
- غير المنتهية بقوة ودقة
- ذات الكتابة البارزة
- التي تم طبعها قبل ذلك باستخدام جهاز ليزر
- المطبوع عليها مسبقًا من الجهة الداخلية
- التي لا يمكن ترتيبها بشكل دقيق عند وضعها في رزمة وتديسها
- المصنوعة من ورق يتجاوز وزنه مواصفات وزن الورق الموصى به للاستخدام مع الجهاز

أنواع الملصقات التي يجب تجنبها

تجنب استخدام الملصقات التالفة والمجعدّة والمنثنية وذات الأشكال غير المعتادة.



هام

- تجنب استخدام أجزاء أوراق الملصقات المستخدمة. لأن الورقة الحاملة المكشوفة ستسبب في تلف الجهاز.
- يجب ألا يتجاوز وزن أوراق الملصقات مواصفات الوزن الموصى به في دليل المستخدم هذا. قد لا يتم تقييم الملصقات التي تتجاوز هذه المواصفات داخل الجهاز أو قد تتم الطباعة بشكل غير صحيح أو قد يتعرض الجهاز للتلف.
- تجنب إعادة استخدام أو وضع أية ورقة ملصقات تم استخدامها قبل ذلك أو بها أية ملصقات مفقودة.

إذا قمت باستخدام أي نوع من أنواع المظاريف المذكورة فيما سبق، قد يؤدي ذلك إلى تلف الجهاز. وقد لا يخضع هذا التلف لأي ضمان من ضمانات شركة Brother أو اتفاقيات الصيانة والخدمة التابعة لها.

الملصقات

سيقوم الجهاز بالطباعة على الغالبية العظمى من أنواع الملصقات التي يتم تصنيعها من أجل الاستخدام مع أجهزة الليزر. يجب أن تحتوي الملصقات على مادة لاصقة تعتمد على الأكريليك وذلك لأن هذه المادة تتمتع باستقرار أكبر في درجات الحرارة المرتفعة التي تتعرض لها داخل وحدة المصهرات بالجهاز. يجب ألا تمس المادة اللاصقة أي جزء من أجزاء الجهاز، وذلك لأن المادة اللاصقة قد تلتصق بوحدة الأسطوانة أو بكرات الأسطوانة مما يؤدي إلى احتباس الورق ومواجهة مشكلات تتعلق بجودة الطباعة. يجب ألا يكون هناك أي جزء من المادة اللاصقة ظاهرًا بين الملصقات. يجب ترتيب الملصقات جيدًا بحيث يتم تغطية طول وعرض الورق بأكمله. إن استخدام الملصقات مع وجود مسافات، قد يؤدي إلى تشيير الملصقات والتسبب في احتباسات خطيرة للورق أو مشكلات في الطباعة.

يجب أن تكون كافة الملصقات المستخدمة مع هذا الجهاز قادرة على تحمل درجات الحرارة التي تصل إلى 392 درجة فهرنهايت (200 درجة مئوية) لمدة 0.1 ثانية.

تجنب إدخال الملصق داخل الجهاز أكثر من مرة واحدة فقط.

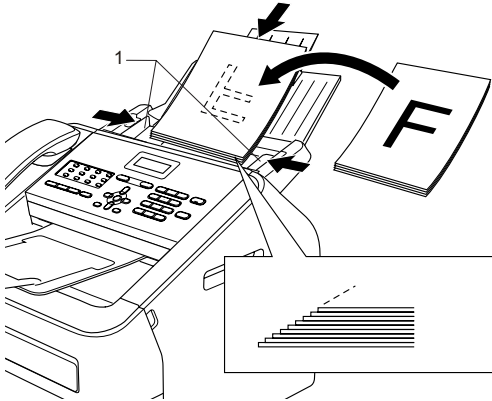
كيفية تحميل المستندات

- 1 قم بتمديد مسند المستندات من ADF (ملقم المستندات التلقائي) (1) ومسند دعم إخراج المستندات من ADF (ملقم المستندات التلقائي) (2).



- 2 قم بتدريئة الصفحات جيداً.

- 3 قم بترتيب صفحات المستند بحيث وجهه لأعلى وحافته العليا أولاً، في ADF (ملقم المستندات التلقائي) حتى يتم تغيير الرسالة التي تظهر على شاشة LCD وتشعر بأن الورقة قد لمست أسطوانة التلقيم.



كيفية تحميل المستندات

يمكنك إرسال الفاكسات وعمل النسخ وإجراء المسح الضوئي باستخدام ADF (ملقم المستندات التلقائي).



تتوفر ميزة المسح الضوئي في FAX-2950.

استخدام ملقم المستندات التلقائي (ADF)

تتميز ADF (ملقم المستندات التلقائي) بقدرتها على استيعاب ما يصل إلى 20 صفحة وتقوم بتلقيم كل واحدة منها على حدة. استخدم الورق القياسي بوزن 80 غم/م² واحرص دائماً على تدريئة الورق قبل وضعه في ADF (ملقم المستندات التلقائي).

أحجام الورق المدعّمة

الطول:	147.3 إلى 355.6 مم
العرض:	147.3 إلى 215.9 مم
الوزن:	64 إلى 90 غم/م ²

هام !

- تجنب استخدام الورق المجعد أو المتعرج أو المنثني أو المدبّس أو المجلد أو الذي يحتوي على دبابيس أو أشرطة.
- تجنب استخدام البطاقات أو أوراق الصحف أو المنسوجات.
- لتجنب تعرض الجهاز للتلف أثناء استخدام ADF (ملقم المستندات التلقائي)، يجب عدم سحب المستند أثناء سحب الوحدة له.



يجب التأكد من أن المستندات التي تحتوي على سائل صحيح أو المكتوبة بالحبر قد جفت تماماً.

4 قم بضبط موجّهات الورق (1) لتتناسب مع عرض المستند.

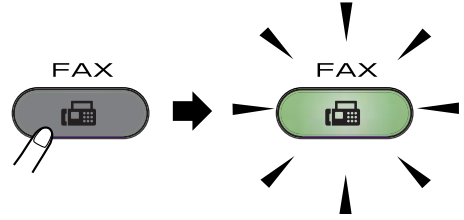
هام !

لتجنب تعرض الجهاز للتلف أثناء استخدام ADF (ملقم المستندات التلقائي)، يجب عدم سحب المستند أثناء سحب الوحدة له.

كيفية إرسال الفاكس

توضح الخطوات التالية كيفية إرسال الفاكسات.

- 1 عندما ترغب في إرسال أحد الفاكسات، أو تغيير إعدادات إرسال أو استلام الفاكسات، اضغط المفتاح (FAX) ليضيء باللون الأخضر.



- 2 ضع المستند بحيث يكون وجهه لأسفل في ADF (ملقم المستندات التلقائي). (راجع استخدام ملقم المستندات التلقائي (ADF) << صفحة 25).

- 3 اضبط دقة أو تباين الفاكس إذا اردت تغييرهما.

لمزيد من العمليات المتقدمة لإعدادات وإرسال الفاكس، راجع دليل المستخدم المتقدم: إرسال الفاكس.

- Broadcast ■
- Contrast ■
- Fax Resolution ■
- Delayed Fax ■
- Batch TX ■
- Real Time TX ■
- Polled TX ■
- Coverpg Setup ■
- Coverpage Note ■
- Overseas Mode ■

- 4 أدخل رقم الفاكس باستخدام لوحة الاتصال أو مفتاح الاتصال بلمسة واحدة أو اضغط (Address Book) وأدخل رقم الاتصال السريع المكون من ثلاثة أرقام.

- 5 اضغط **Start**. يبدأ الجهاز بالمسح الضوئي للمستند وإرساله.

ملاحظة

للإلغاء، اضغط **Stop/Exit**.

إلغاء عملية إرسال فاكس قيد التنفيذ

اضغط **Stop/Exit** لإلغاء عملية إرسال الفاكس. إذا ضغطت **Stop/Exit** أثناء قيام الجهاز بالاتصال أو الإرسال، تظهر رسالة تأكيد على شاشة LCD.

Dialing #XXX
1.Clear 2.Exit

Sending #XXX P01
1.Clear 2.Exit

اضغط **1** لإلغاء الفاكس.

تقرير تأكيد الإرسال

يمكنك استخدام تقرير تأكيد الإرسال كإثبات بأنك قد قمت بإرسال الفاكس. يقدم هذا التقرير قائمة تشتمل على اسم ورقم جهاز الفاكس المستلم وتاريخ ووقت الإرسال ومدة الإرسال وعدد الصفحات التي تم إرسالها وهل نجحت عملية الإرسال أم فشلت.

هناك العديد من الإعدادات المتوفرة لتقرير تأكيد الإرسال:

- On: يقوم بطباعة تقرير بعد كل فاكس تقوم بإرساله.
- On+Image: يقوم بطباعة تقرير بعد كل فاكس تقوم بإرساله. ويظهر جزء من الصفحة الأولى للفاكس المرسل في التقرير.
- Off: يقوم بطباعة تقرير في حالة الفشل في إرسال الفاكس بسبب وجود خطأ في الإرسال. إيقاف التشغيل هو الإعداد الافتراضي لهذا الخيار.
- Off+Image: يقوم بطباعة تقرير في حالة الفشل في إرسال الفاكس بسبب وجود خطأ في الإرسال. ويظهر جزء من الصفحة الأولى للفاكس المرسل في التقرير.

1 اضغط **Menu**، **2**، **4**، **1**.

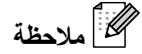
2 اضغط ▲ أو ▼ لاختيار **On**، **On+Image**، **Off** أو **Off+Image**.
اضغط **OK**.

3 اضغط **Stop/Exit**.

ملاحظة

- إذا قمت باختيار **On+Image** أو **Off+Image**، فلن تظهر الصورة على تقرير تأكيد الإرسال إلا إذا تم ضبط خيار الإرسال الفوري بدون حفظ على **Off**. (راجع دليل المستخدم المتقدم: إرسال فوري بدون حفظ).
- إذا نجحت عملية الإرسال، سنظهر كلمة **OK** بجوار كلمة **RESULT** في تقرير تأكيد الإرسال. إذا لم تنجح عملية الإرسال، سنظهر كلمة **ERROR** بجوار **RESULT**.

أوضاع الاستلام



ملاحظة

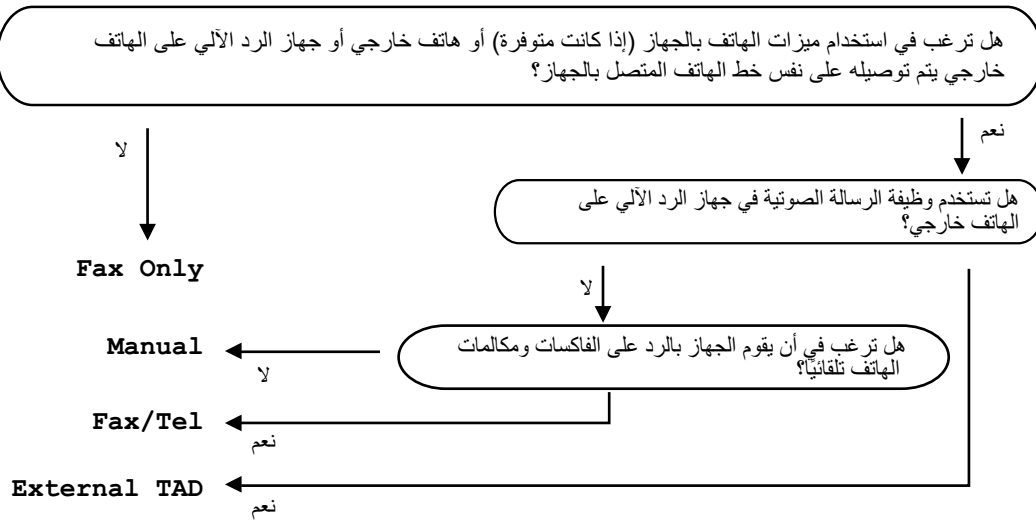
يمكنك استخدام حجمين من أحجام الورق لطباعة الفاكسات: A4 و Letter و Legal و Folio.

يجب اختيار أحد أوضاع الاستلام تبعاً للأجهزة الخارجية المتصلة بخط الهاتف وخدمات الهاتف التي لديك.

اختيار وضع الاستلام

5

تبعاً للإعدادات الافتراضية، يقوم الجهاز باستلام أي رسائل فاكس يتم إرسالها إليه. سيساعدك المخطط التالي في اختيار الوضع الصحيح. (لمزيد من المعلومات التفصيلية حول أوضاع الاستلام، راجع استخدام أوضاع الاستلام ◀◀ صفحة 30).



لضبط وضع الاستلام، اتبع الإرشادات التالية:

- 1 اضغط Menu ، 0 .1
- 2 اضغط ▲ أو ▼ لاختيار وضع الاستلام المطلوب.
اضغط OK .
- 3 اضغط Stop/Exit .

سيظهر على شاشة LCD وضع الاستلام الحالي.

إذا استخدمت مودم كمبيوتر على نفس الخط، لا تعمل وظيفة إرسال الفاكس بشكل صحيح.

جهاز رد آلي على الهاتف الخارجي

External TAD يتيح إمكانية قيام جهاز رد آلي على الهاتف خارجي بالرد على المكالمات الواردة. سيتم التعامل مع المكالمات الواردة بالطرق التالية:

- يتم استلام الفاكسات تلقائيًا.
- يستطيع المتصلون صوتيًا تسجيل رسالة على جهاز الرد الآلي على الهاتف الخارجي.

(لمزيد من المعلومات، راجع توصيل جهاز رد آلي على الهاتف خارجي << صفحة 36).

استخدام أوضاع الاستلام

بعض أوضاع الاستلام تجيب تلقائيًا (Fax Only و Fax/ Tel). قد ترغب في تغيير مهلة الرنين قبل استخدام هذه الأوضاع. (راجع مهلة الرنين << صفحة 31).

الفاكس فقط

Fax Only يقوم بالرد على كل المكالمات الوارد ويعتبرها مكالمات فاكس.

الفاكس/الهاتف

Fax/Tel يساعدك على إدارة المكالمات الواردة تلقائيًا، من خلال التعرف على المكالمات وتمييز ما إذا كانت مكالمات صوتية أم مكالمات فاكس والتعامل معها بإحدى الطرق الآتية:

- يتم استلام الفاكسات تلقائيًا.
- تقوم المكالمات الصوتية ببدء رنين الفاكس/الهاتف لتخبرك بفتح الخط والنقاط سماع اليد. رنين الهاتف/الفاكس هو عبارة عن رنين سريع مزدوج يصدر عن الجهاز.

(راجع أيضًا مهلة الرنين << صفحة 31 وزمن رنين الهاتف/الفاكس (وضع الفاكس/الهاتف فقط) << صفحة 31).

يدوي

Manual يقوم بإيقاف تشغيل جميع وظائف الرد الآلي.

لاستلام فاكس في الوضع اليدوي ارفع سماعة اليد الخاصة بهاتف خارجي أو الخاصة بالجهاز (للشرق الأوسط فقط). عندما تسمع نغمات الفاكس (نغمات بيب قصيرة متكررة)،

(لجنوب أفريقيا)

اضغط **Start**.

(للشرق الأوسط)

اضغط **Tel/Mute/R** ومن ثم **Start** إذا رفعت سماعة اليد الخاصة بهاتف خارجي أو اضغط **Start** إذا رفعت سماعة اليد الخاصة بالجهاز.

يمكنك أيضًا استخدام ميزة اكتشاف الفاكس لاستلام الفاكسات من خلال رفع سماعة يد متصلة بنفس خط الهاتف المتصل به الجهاز.


(راجع أيضًا اكتشاف الفاكس << صفحة 32).

زمن رنين الهاتف/الفاكس (وضع الفاكس/الهاتف فقط)

عندما يقوم أحد الأشخاص بالاتصال بجهازك، ستسمع أنت والمتصل نفس صوت نغمة رنين الهاتف العادية. يتم تحديد عدد مرات الرنين من خلال إعداد مهلة الرنين.

إذا كانت المكالمات مكالمات فاكس، يقوم الجهاز باستلامه؛ أما إذا كانت مكالمات صوتية يبدأ الجهاز في إصدار رنين الفاكس/الهاتف (الرنين السريع المزدوج) لعدد المرات التي قمت بتعيينها في إعداد زمن رنين الهاتف/الفاكس. فإذا سمعت رنين الهاتف/الفاكس، فذلك يعني أن لديك مكالمات صوتية على الخط.

لما كان رنين الهاتف/الفاكس يصدر عن الجهاز، فإن الهواتف الخارجية والملحقة لن يصدر عنها رنين؛ إلا أنك لا يزال بإمكانك الرد على المكالمات من أي هاتف. (لمزيد من المعلومات، راجع استخدام الرموز عن بعد << صفحة 39).


- 1 تأكد من أن يكون الجهاز في وضع الفاكس .
- 2 اضغط **Menu**، 2، 1، 2.
- 3 اضغط ▲ أو ▼ لاختيار المدة التي يستمر فيها رنين الجهاز ليخبرك بوجود مكالمات صوتية واردة (20، 30، 40 أو 70 ثانية).
- 4 اضغط **OK**.
- 4 اضغط **Stop/Exit**.

إعدادات وضع الاستلام


مهلة الرنين

يتم من خلال إعداد مهلة الرنين ضبط عدد مرات الرنين الذي يصدر قبل أن يقوم الجهاز بالرد في الوضعين Fax Only و Fax/Tel.

إذا كان لديك هاتف خارجي أو هاتف ملحق متصلين لنفس خط الهاتف المتصل به الجهاز، اختر الحد الأقصى لعدد مرات الرنين. (راجع التشغيل من الهواتف الخارجية أو الملحقة << صفحة 38 واكتشاف الفاكس << صفحة 32).

- 1 تأكد من أن يكون الجهاز في وضع الفاكس .
- 2 اضغط **Menu**، 2، 1، 1.
- 3 اضغط ▲ أو ▼ لاختيار عدد مرات الرنين الذي يصدر قبل أن يقوم الجهاز بالرد.
- 4 اضغط **OK**.
- 4 اضغط **Stop/Exit**.

اكتشاف الفاكس

- 1 تأكد من أن يكون الجهاز في وضع الفاكس .
- 2 اضغط **Menu**، 2، 1، 3.
- 3 اضغط ▲ أو ▼ لاختيار On، Semi (للشرق الاوسط) أو Off.
اضغط **OK**.
- 4 اضغط **Stop/Exit**.

إذا تم ضبط ميزة اكتشاف الفاكس على On:

يستطيع الجهاز استلام الفاكسات تلقائيًا، حتى إذا قمت بالرد على المكالمات. عندما تظهر كلمة Receiving على شاشة LCD أو عند سماع صوت طققة عبر سماعة اليد التي تستخدمها، كل ما عليك هو وضع السماعة. وسيقوم الجهاز بالباقي.

(للشرق الاوسط)

إذا تم ضبط ميزة اكتشاف الفاكس على Semi :

لا يقوم الجهاز باستلام مكالمات الفاكس تلقائيًا إلا إذا قمت بالرد على المكالمات باستخدام سماعة اليد بالجهاز.

إذا قمت بالرد من خلال هاتف خارجي أو ملحق، اضغط

***51**. (راجع التشغيل من الهواتف الخارجية أو الملحق << صفحة 38).

إذا تم ضبط ميزة اكتشاف الفاكس على Off:

إذا كنت عند الجهاز وقمت بالرد على مكالمات فاكس من خلال رفع سماعة اليد الخاصة بالهاتف الخارجي أو سماعة اليد الخاصة بالجهاز (للشرق الاوسط فقط)،

(لجنوب أفريقيا)

اضغط **Start**.

(للشرق الاوسط)

اضغط **Tel/Mute/R** ومن ثم **Start** إذا رفعت سماعة اليد الخاصة بهاتف خارجي أو اضغط **Start** إذا رفعت سماعة اليد الخاصة بالجهاز.

إذا قمت بالرد من خلال هاتف ملحق، اضغط ***51**. (راجع التشغيل من الهواتف الخارجية أو الملحق << صفحة 38).

ملاحظة

- إذا تم ضبط هذه الميزة على On، ولكن لم يتم الجهاز بالاتصال بمكالمة فاكس عندما قمت برفع سماعة اليد بهاتف ملحق، اضغط رمز استلام الفاكس ***51**.
- إذا كنت تقوم بإرسال الفاكسات من جهاز كمبيوتر متصل بنفس الخط وقام جهاز الفاكس باعتراض تلك الفاكسات، اضبط ميزة اكتشاف الفاكس على Off.

استخدام وظيفة إرسال فاكس عبر الكمبيوتر (للموديل FAX-2950)

هام

إذا اخترت إعداد طباعة نسخة احتياطية على تشغيل، يقوم الجهاز أيضًا بطباعة الفاكس على جهازك حتى تتمكن من الحصول على نسخة أيضًا. تعتبر هذه الميزة من ميزات الأمان في حالة انقطاع الطاقة قبل إعادة توجيه الفاكس أو حدوث مشكلة في الجهاز المستلم.

ملاحظة

- قبل أن تتمكن من إعداد برنامج استلام الفاكسات عبر الكمبيوتر، يجب تثبيت برنامج MFL-Pro Suite على جهاز الكمبيوتر. تأكد من توصيل الكمبيوتر وتشغيله. (للتفاصيل، راجع دليل مستخدم البرنامج: استلام الفاكسات عبر الكمبيوتر.)
- إذا كان جهاز الفاكس يواجه مشكلة ويتعذر عليه طباعة الفاكسات الموجودة في الذاكرة، يمكنك استخدام هذا الإعداد لنقل الفاكسات إلى الكمبيوتر. (للتفاصيل، راجع رسائل الخطأ والصيانة << صفحة 77.)
- نظام التشغيل Mac لا يدعم برنامج استلام الفاكسات عبر الكمبيوتر.

استلام الفاكسات عبر الكمبيوتر (للمبيوتر® Windows فقط)

إذا قمت بتشغيل ميزة استلام الفاكسات عبر الكمبيوتر يقوم الجهاز بتخزين رسائل الفاكس المستلمة في الذاكرة وإرسالها إلى جهاز الكمبيوتر تلقائيًا. ثم يمكنك بعد ذلك استخدام جهاز الكمبيوتر لعرض وتخزين تلك الفاكسات.

حتى إن قمت بإيقاف تشغيل جهاز الكمبيوتر (في الليل أو العطلة الأسبوعية مثلاً)، يقوم جهاز الفاكس باستلام الفاكسات الواردة وتخزينها في الذاكرة. سيظهر عدد الفاكسات المستلمة التي تم تخزينها على شاشة LCD، على سبيل المثال: PC Fax : 001 Msg: 001

وعندما تقوم بتشغيل جهاز الكمبيوتر ويتم تشغيل برنامج استلام الفاكسات عبر الكمبيوتر، يقوم جهاز الفاكس تلقائيًا بنقل الفاكسات إلى جهاز الكمبيوتر.

ولكي تتمكن من نقل الفاكسات المستلمة من جهاز الفاكس إلى جهاز الكمبيوتر، يجب أن يكون برنامج استلام الفاكسات عبر الكمبيوتر قيد التشغيل على الكمبيوتر. (للتفاصيل، راجع دليل مستخدم البرنامج: استلام الفاكسات عبر الكمبيوتر.)

1 اضغط Menu، 2، 5، 1.

2 اضغط ▲ أو ▼ لاختيار PC Fax Receive.
اضغط OK.

3 ستظهر رسالة تذكير على شاشة LCD تطلب منك تشغيل برنامج استلام الفاكسات عبر الكمبيوتر على جهاز الكمبيوتر. إذا كنت قد قمت بتشغيل برنامج استلام الفاكسات عبر الكمبيوتر، اضغط OK. إذا لم تكن قد قمت بتشغيل برنامج استلام الفاكسات عبر الكمبيوتر، راجع دليل مستخدم البرنامج: استلام الفاكسات عبر الكمبيوتر.

4 اضغط ▲ أو ▼ لاختيار On أو Off.

Backup Print
Off

اضغط OK.

5 اضغط Stop/Exit.

إرسال فاكس عبر الكمبيوتر

الميزة Brother PC-FAX تتيح إمكانية استخدام الكمبيوتر لإرسال مستند من البرنامج التطبيقي كفاكس قياسي. يمكن إرسال ملف أنشأته بأي من البرامج التطبيقية في الكمبيوتر كفاكس عبر الكمبيوتر. كما يمكن إرفاق صفحة غلاف. للتفاصيل، راجع دليل مستخدم البرنامج: إرسال فاكس عبر الكمبيوتر.

كيفية إرسال فاكس عبر الكمبيوتر:

اتصل ببائع البرنامج التطبيقي الذي تستخدمه إذا احتجت مزيد من المساعدة.

- 1 من البرنامج التطبيقي الذي تستخدمه اختر **File**، ومن ثم **Print**.
يظهر مربع حوار الطباعة.
(قد تختلف الخطوات وفقاً للبرنامج التطبيقي الذي تستخدمه.)
- 2 اختر **Brother PC-FAX**.
- 3 انقر **Print**.
يظهر مربع حوار إرسال فاكس Brother PC-FAX.
- 4 قم بإدخال رقم فاكس الطرف المستلم باستخدام لوحة المفاتيح على الكمبيوتر أو بنقر لوحة المفاتيح الرقمية على مربع حوار إرسال فاكس Brother PC-FAX. كما يمكن اختيار رقم مخزن من **Brother PC-FAX Address Book**.
- 5 انقر **Start**.
سيتم إرسال المستند إلى جهاز Brother ومن ثم إرساله عبر الفاكس إلى الطرف المستلم.

خدمات خط الهاتف ضبط نوع خط الهاتف

إذا كنت تقوم بتوصيل الجهاز بخط هاتف يعمل بنظام PBX أو ISDN لإرسال واستلام الفاكسات، يجب تغيير نوع خط الهاتف تبعًا لذلك من خلال إكمال الخطوات التالية. إذا كنت تستخدم خطًا يعمل بنظام PBX، يمكنك ضبط الجهاز ليقوم دائمًا بالوصول إلى خط الهاتف الخارجي (باستخدام بادئة الاتصال التي قمت بإدخالها)، أو الوصول إلى خط الهاتف الخارجي عند ضغط المفتاح **Tel/R** (الجنوب افريقيا) أو ضغط المفاتيح **Tel/ Mute/R** و **Shift** في آن واحد (للشرق الأوسط).

1 اضغط **Menu**، **0**، **6**.

2 اضغط ▲ أو ▼ لاختيار **Normal**، **ISDN** أو **PBX**.

اضغط **OK**.

3 قم بأحد الإجراءات التالية:

■ إذا قمت باختيار **ISDN** أو **Normal**، انتقل إلى الخطوة 7.

■ إذا قمت باختيار **PBX**، اضغط **OK** وانتقل إلى الخطوة 4.

4 قم بأحد الإجراءات التالية:

■ إذا كنت ترغب في تغيير رقم بادئة الاتصال، اضغط **1** وانتقل إلى الخطوة 7.

■ إذا كنت لا ترغب بتغيير رقم بادئة الاتصال، اضغط **1** ومن ثم **OK**. انتقل إلى الخطوة 6.

5 أدخل رقم بادئة الاتصال (بحد أقصى 5 أرقام) من خلال لوحة الاتصال.
اضغط **OK**.

العمليات الصوتية (للشرق الأوسط فقط)

يمكن إجراء المكالمات الصوتية عبر سماعة اليد باستخدام لوحة الاتصال أو مفتاح الاتصال بلمسة واحدة أو بواسطة ضغط **Address Book** (للشرق الأوسط) وإدخال رقم اتصال سريع مكون من ثلاثة أرقام.

إجراء مكالمة هاتفية

1 ارفع سماعة اليد.

2 عندما تسمع نغمة الاتصال، أدخل الرقم باستخدام لوحة الاتصال أو مفتاح الاتصال بلمسة واحدة أو **Address Book** (للشرق الأوسط) وأدخل رقم اتصال سريع مكون من ثلاثة أرقام.

3 ضع سماعة اليد لإغلاق الخط.

صامت

1 اضغط **Tel/Mute/R** لوضع مكالمة في الانتظار.

يمكنك وضع سماعة اليد بدون قطع الاتصال.

2 ارفع سماعة اليد بالجهاز لتحرير المكالمة من وضع الانتظار.

ملاحظة

يمكنك رفع سماعة اليد الخاصة بهاتف ملحق خارجي ومتابعة التحدث بدون تحرير المكالمة من وضع الانتظار بالجهاز.

توصيل جهاز رد آلي على هاتف خارجي

يمكنك توصيل جهاز رد آلي على هاتف (TAD) خارجي على نفس خط الهاتف الذي قمت بتوصيل الجهاز عليه. عندما يقوم جهاز الرد الآلي على الهاتف بالرد على المكالمات، يقوم جهاز الفاكس "بالاستماع" إلى نغمات CNG (اتصال الفاكس) التي تصدر عن جهاز الفاكس المرسل. إذا سمع الجهاز تلك النغمات، يقوم بتلقي المكالمات واستلام الفاكس. وإذا لم يتمكن من سماع تلك النغمات، فإنه يدع المجال لجهاز الرد الآلي على الهاتف لتلقي رسالة صوتية وتظهر على الشاشة الرسالة Telephone جنوب أفريقيا أو Ext. Tel in Use للشرق الأوسط.

يجب على جهاز الرد الآلي على الهاتف الخارجي تلقي المكالمات بعد أربع مرات رنين (يوصى بضبط الرنين على مرتين فقط). وذلك لأن جهاز الفاكس لن يتمكن من الاستماع إلى نغمات CNG حتى يقوم جهاز الرد الآلي على الهاتف الخارجي بتلقي المكالمات. سيقوم جهاز الفاكس المرسل بإرسال نغمات CNG فقط لمدة لا تتجاوز ثماني أو عشر ثوان. لا ننصح باستخدام ميزة وافي الاتصال مع جهاز الرد الآلي على الهاتف الخارجي إذا كان الجهاز يحتاج إلى أكثر من أربعة مرات رنين قبل أن يتمكن من التفعيل.

ملاحظة

إذا واجهت مشكلات في استلام الفاكسات، قم بتخفيض إعداد مهلة الرنين في جهاز الرد الآلي على الهاتف الخارجي.

التوصيلات

يجب توصيل جهاز الرد الآلي على الهاتف الخارجي بالطريقة الموضحة في الشكل التوضيحي التالي.

قبل توصيل جهاز الرد الآلي على الهاتف الخارجي، قم بإزالة الغطاء الواقعي (2) من المقبس EXT. على الجهاز.

ملاحظة

- يمكنك استخدام الأرقام من 0 إلى 9 و # و * و !.
- اضغط **Tel/R** (لجنوب أفريقيا) أو **Tel/Mute/R** و **Shift** في نفس الوقت (للشرق الأوسط لعرض "!).
- لا يمكنك استخدام رمز ! مع أي أرقام أو حروف أخرى.
- إذا قمت باختيار **On**، يتيح لك الضغط على **Tel/R** (لجنوب أفريقيا) أو **Tel/Mute/R** و **Shift** في نفس الوقت (للشرق الأوسط) (يظهر على الشاشة الرمز "!).
- إمكانية الوصول إلى خط خارجي.
- إذا قمت باختيار **Always**، يمكنك الوصول إلى خط خارجي بدون الحاجة إلى الضغط على **Tel/R** (لجنوب أفريقيا) أو **Tel/Mute/R** و **Shift** في نفس الوقت (للشرق الأوسط).

6 اضغط ▲ أو ▼ لاختيار **On** أو **Always**.

اضغط **OK**.

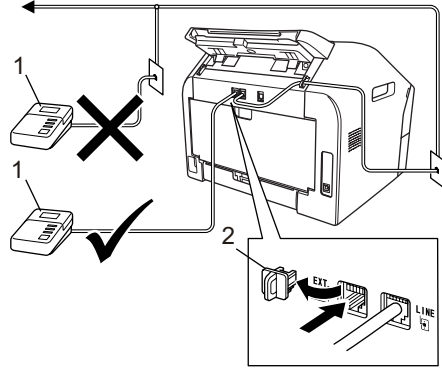
7 اضغط **Stop/Exit**.

TRANSFER و PBX

تم ضبط الجهاز بشكل افتراضي على الإعداد **Normal**، والذي يتيح للجهاز إمكانية الاتصال بخط **PSTN** (شبكة الهاتف العامة). وبالرغم من ذلك، فإن العديد من المكاتب تستخدم نظام هاتف مركزي أو تبادل الاتصال عبر فرع خاص (**PBX**). يتميز الجهاز بالقدرة على الاتصال بالغالبية العظمى من أنواع شبكات **PBX**. تدعم ميزة إعادة الاتصال بالجهاز ميزة إعادة الاتصال في الانقطاع المؤقت (**TBR**). ستعمل ميزة إعادة الاتصال في الانقطاع المؤقت (**TBR**) مع الغالبية العظمى من أنظمة تبادل الاتصال عبر فرع خاص (**PBX**) مما يتيح لك إمكانية الاتصال بخط خارجي أو إجراء الاتصالات مع هاتف داخلي آخر. تعمل هذه الميزة عند الضغط على **Tel/R** (لجنوب أفريقيا) أو **Tel/Mute/R** و **Shift** في نفس الوقت (للشرق الأوسط).

ملاحظة

- يجب ضبط إعداد الرموز عن بعد على التشغيل لتتمكن من استخدام رمز تنشيط الفاكس *51. (راجع استخدام الرموز عن بعد << صفحة 39).
- يوصى بترك مدة زمنية مقدارها 5 ثوان من الصمت في بداية الرسالة الصادرة لأن الجهاز ربما لا يتمكن من سماع نغمات الفاكس في الضوضاء المرتفعة. قد تحاول في البداية ترك هذا الفاصل، ولكن إذا تعرض الجهاز لمشكلات تتعلق بالاستلام، فيجب إعادة تسجيل الرسالة الصادرة بحيث تتضمن هذه المدة الزمنية.



وصلات متعددة الخطوط (PBX)

يفضل أن تطلب من الشركة التي قامت بتركيب نظام PBX لديك توصيل الجهاز. إذا كان لديك نظامًا متعدد الخطوط، فننصح بأن تطلب ممن قام بتركيب النظام توصيل الوحدة بأخر خط موجود بالنظام. فذلك يمنع الجهاز من التنشيط في كل مرة يتلقى فيها النظام مكالمات هاتفية. إذا كانت جميع المكالمات الواردة سيتم الرد عليها بواسطة مشغل لوحة التشغيل، فيوصى بضبط وضع الاستلام على Manual.

نحن لا يمكننا أن نضمن أن يعمل جهاز الفاكس بشكل صحيح في جميع الظروف في حالة توصيل نظام PBX. في حالة مواجهة أي مشكلات تتعلق بإرسال أو استلام الفاكسات يجب إبلاغ شركة صيانة وتشغيل نظام PBX الذي لديك أولاً.

1 جهاز الرد الآلي على الهاتف الخارجي

2 الغطاء الواقي

- 1 اضبط جهاز الرد الآلي على الهاتف الخارجي على مرة رنين واحدة أو مرتين. (لا يتم تطبيق إعداد مهلة الرنين الموجود بالجهاز).
- 2 قم بتسجيل الرسالة الصادرة على جهاز الرد الآلي على الهاتف الخارجي.
- 3 اضبط جهاز الرد الآلي على الهاتف على الرد على المكالمات.
- 4 اضبط وضع الاستلام على External TAD. (راجع اختيار وضع الاستلام << صفحة 29).

تسجيل رسالة صادرة (OGM)

- 1 قم بترك مدة خمس ثوان صامتة في بداية الرسالة. حيث تتيح تلك المدة لجهاز الفاكس إمكانية الاستماع إلى نغمات الفاكس.
- 2 اجعل الحد الأقصى لمدة الرسالة 20 ثانية.
- 3 قم بإنهاء الرسالة التي مدتها 20 ثانية بذكر رمز التنشيط عن بعد للأشخاص الذين يقومون بإرسال الفاكسات يدويًا. على سبيل المثال: "بعد سماع الصفارة، اترك رسالتك أو اضغط *51 و Start لإرسال فاكس".

الهواتف الخارجية والملحقة

ملاحظة

يجب ضبط إعداد الرموز عن بعد على التشغيل لتتمكن من استخدام رمز التنشيط عن بعد *51 ورمز إلغاء التنشيط عن بعد *51. (راجع استخدام الرموز عن بعد << صفحة 39).

التشغيل من الهواتف الخارجية أو الملحقة

إذا قمت بالرد على مكالمة فاكس من خلال هاتف ملحق، أو هاتف خارجي تم توصيله بشكل صحيح بجهاز الفاكس عبر فتحة توصيل خط الهاتف، يمكنك ضبط الجهاز على تلقي المكالمات باستخدام رمز التنشيط عن بعد. عند الضغط على رمز التنشيط عن بعد *51 يبدأ الفاكس في استلام الفاكس.

إذا قمت بالرد على مكالمة ولم يكن هناك أحد على الخط:

فينبغي أن تعتقد أنك تقوم باستلام فاكس يدوي.

اضغط *51 وانتظر حتى سماع النغمة أو حتى تظهر على شاشة LCD رسالة Receiving، ثم أغلق السماعة.

ملاحظة

يمكنك أيضًا استخدام ميزة اكتشاف الفاكس ليقيم الجهاز تلقائيًا بتلقي المكالمات. (راجع اكتشاف الفاكس << صفحة 32).

بالنسبة إلى وضع الفاكس/الهاتف فقط

عندما يكون الجهاز في وضع الفاكس/الهاتف، فإنه يستخدم زمن رنين الهاتف/الفاكس (الرنين السريع/المزدوج) لينبهك إلى النقاط مكالمات صوتية.

إذا كنت قريباً من الجهاز، ارفع السماعة اليدوية الخاصة بالهاتف الخارجي، ومن ثم اضغط Tel/R أو Tel/Mute/R للرد.

(للشرق الاوسط)

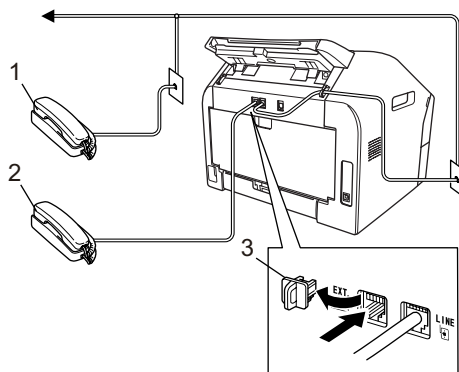
إذا كنت قريباً من الجهاز، يمكنك رفع سماعة يد الجهاز للرد.

إذا كنت عند هاتف ملحق، يجب رفع سماعة اليد للهاتف الملحق أثناء زمن رنين الهاتف/الفاكس ومن ثم ضغط *51 على الهاتف الملحق بين الرنين السريع/المزدوج لاطفاء رنين الهاتف/الفاكس. إذا لم يكن هناك أحد على الخط، أو إذا كان هناك شخص يريد أن يرسل فاكساً إليك، قم بإعادة المكالمات إلى الجهاز مرة أخرى بضغط *51.

توصيل هاتف خارجي أو ملحق

يمكنك توصيل هاتف منفصل بالجهاز مباشرة بالطريقة الموضحة في الشكل التالية.

قبل توصيل هاتف خارجي، قم بإزالة الغطاء الواقي (3) من فوق مقبس EXT. على الجهاز.



1 هاتف ملحق

2 هاتف خارجي

3 الغطاء الواقي

عندما تقوم باستخدام هاتف خارجي، تظهر على شاشة LCD الرسالة Telephone لجنوب إفريقيا أو Ext. Tel in Use للشرق الاوسط.


إذا قام الجهاز بالرد على مكالمة صوتية وبدأ في إصدار رنين السريع/المزدوج لتقوم بالتعامل مع المكالمة يمكنك تحويل المكالمة إلى هاتف خارجي بضغط **Tel/R** أو **Tel/Mute/R**.

(للشرق الاوسط)

يمكنك التقاط المكالمة على الجهاز نفسه من خلال رفع سماعة اليد.


تشغيل الرموز عن بعد

يجب ضبط إعداد الرموز عن بعد على التشغيل لتتمكن من استخدام رمز التنشيط عن بعد ورمز إلغاء التنشيط عن بعد.

- 1 تأكد من أن يكون الجهاز في وضع الفاكس .
- 2 اضغط **Menu**، 2، 1، 4.
- 3 اضغط ▲ أو ▼ لاختيار On. اضغط **OK**.
- 4 إذا لم تكن ترغب في تغيير رمز التنشيط عن بعد، اضغط **OK**.
- 5 إذا لم تكن ترغب في تغيير رمز إلغاء التنشيط عن بعد، اضغط **OK**.
- 6 اضغط **Stop/Exit**.

تغيير الرموز عن بعد

إن رمز التنشيط عن بعد المضبوط مسبقاً هو *51. ورمز إلغاء التنشيط عن بعد المضبوط مسبقاً هو #51. إذا كنت تتعرض دائماً لانقطاع الخط عند الوصول إلى جهاز الرد الآلي على الهاتف الخارجي، جرب تغيير الرموز عن بعد المكوّنة من ثلاثة أرقام على سبيل المثال ### و555.

- 1 تأكد من أن يكون الجهاز في وضع الفاكس .
- 2 اضغط **Menu**، 2، 1، 4.
- 3 اضغط ▲ أو ▼ لاختيار On أو Off. اضغط **OK**.
- 4 إذا قمت باختيار On في الخطوة 3، أدخل رمز التنشيط عن بعد الجديد. اضغط **OK**.

استخدام سماعة يد خارجية لاسلكية ليست من إنتاج Brother

إذا تم توصيل هاتف لاسلكي ليس من إنتاج شركة Brother إلى الجهاز عبر فتحة توصيل خط الهاتف (راجع توصيل هاتف خارجي أو ملحق << صفحة 38) وكنت تحمل سماعة اليد اللاسلكية معك في أي مكان، فمن السهل الرد على المكالمات أثناء مهلة الرنين.

إذا تركت الجهاز ليقوم بالرد أولاً، ارفع سماعة اليد اللاسلكية ومن ثم اذهب إلى الجهاز وبذلك تستطيع ضغط **Tel/R** أو **Tel/Mute/R** لتحويل المكالمة إلى سماعة اليد اللاسلكية.

استخدام الرموز عن بعد

رمز التنشيط عن بعد

إذا قمت بالرد على مكالمة فاكس من خلال هاتف ملحق، يمكنك أن تأمر الجهاز باستلام الفاكس من خلال الضغط على رمز التنشيط عن بعد *51. انتظر حتى سماع النغمة ثم ضع سماعة اليد. (راجع اكتشاف الفاكس << صفحة 32).

(لجنوب أفريقيا)

إذا قمت بالرد على مكالمة فاكس من خلال هاتف خارجي، يمكنك أن تأمر الجهاز باستلام الفاكس بضغط **Start**.

(للشرق الاوسط)

إذا قمت بالرد على مكالمة فاكس من خلال هاتف خارجي، يمكنك أن تأمر الجهاز باستلام الفاكس بضغط **Tel/Mute/R** ومن ثم **Start**.

إذا قمت بالرد على مكالمة فاكس من خلال الجهاز، يمكنك أن تأمر الجهاز باستلام الفاكس بضغط **Start**.

رمز إلغاء التنشيط عن بعد

إذا تلقيت مكالمة صوتية وكان الجهاز في وضع رنين الفاكس/الهاتف، يبدأ الجهاز في إصدار رنين الفاكس/الهاتف (رنين السريع/المزدوج) بعد انتهاء مهلة الرنين الأولية. إذا قمت بالتقاط المكالمة من خلال هاتف ملحق، يمكنك إيقاف رنين الفاكس/الهاتف بالضغط على *51 (يجب الضغط على الرمز بين مرات الرنين).

5 أدخل رمز إلغاء التنشيط عن بعد الجديد.
اضغط **OK**.

6 اضغط **Stop/Exit**.

الاتصال السريع

اضغط ▲ (Address Book) ثم أدخل رقم الاتصال السريع المكون من ثلاثة أرقام. (راجع تخزين أرقام الاتصال السريع << صفحة 43).



الرقم المكوّن من ثلاثة أرقام

ملاحظة

إذا ظهرت على شاشة LCD رسالة Register Now? عند إدخال رقم اتصال بلمسة واحدة أو رقم اتصال سريع، فذلك يعني أن الرقم غير مخزن هناك.

كيفية الاتصال

يمكنك الاتصال بأي طريقة من الطرق التالية.

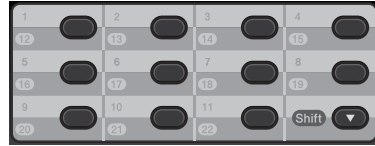
الاتصال اليدوي

استخدم لوحة الاتصال لإدخال جميع مكونات رقم الهاتف أو رقم الفاكس.



الاتصال بلمسة واحدة

اضغط مفتاح الاتصال بلمسة واحدة المخزن عليه الرقم المطلوب الاتصال به. (راجع تخزين أرقام الاتصال بلمسة واحدة << صفحة 42).



للاتصال باستخدام أحد مفاتيح الاتصال بلمسة واحدة من 12 إلى 22، اضغط Shift واستمر بضغطه ومن ثم اضغط مفتاح الاتصال بلمسة واحدة.

البحث

تخزين الأرقام

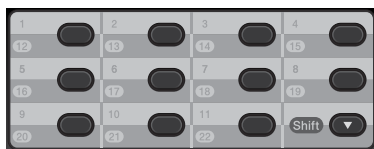
يمكنك إعداد الجهاز ليقوم بأنواع الاتصالات السهلة التالية:
الاتصال بلمسة واحدة والاتصال السريع ومجموعات للبحث
للفاكسات. عندما تقوم بالاتصال برقم اتصال سريع، يظهر على
شاشة LCD الاسم، إذا كنت قد قمت بتخزينه، أو الرقم.
إذا حدث انقطاع للطاقة الكهربائية، فإن أرقام الاتصال السريع
المخزنة في الذاكرة لا تضيع.

تخزين إيقاف مؤقت

اضغط **Redial/Pause** لإدخال مدة زمنية مقدارها 2.8
ثانية بين الأرقام. يمكنك الضغط على مفتاح
Redial/Pause لأي عدد من المرات لزيادة طول المدة
الزمنية للإيقاف المؤقت.

تخزين أرقام الاتصال بلمسة واحدة

يشتمل الجهاز على 11 مفاتيح للاتصال بلمسة واحدة بينما
يمكنك تخزين 22 أرقام فاكس أو هاتف لاستخدامها في
الاتصال التلقائي. للوصول إلى الأرقام من 12 إلى 22، اضغط
مع الاستمرار المفتاح **Shift** مع الضغط على مفتاح الاتصال
بلمسة واحدة المطلوب.



- 1 اضغط مفتاح الاتصال بلمسة واحدة المطلوب تخزين
الرقم عليه. إذا لم يكن هناك رقم مخزن عليه، تظهر
على شاشة LCD رسالة Register Now?
اضغط 1 لاختيار Yes.
- 2 أدخل رقم الفاكس أو الهاتف (بحد أقصى 20 حرفاً).
اضغط **OK**.

يمكنك البحث حسب الحروف الأبجدية عن الأسماء التي قمت
بتخزينها في أماكن الاتصال بلمسة واحدة والاتصال السريع.
(راجع تخزين أرقام الاتصال بلمسة واحدة << صفحة 42
وتخزين أرقام الاتصال السريع << صفحة 43).

- 1 اضغط **Address Book** مرتين.
- 2 اضغط على مفاتيح لوحة الاتصال التي تمثل الأحرف
الأولى من الاسم المطلوب. (راجع ادخال النص <<
صفحة 121).
اضغط **OK**.
- 3 اضغط ▲ أو ▼ للتمرير حتى تصل إلى الاسم الذي
تبحث عنه.
اضغط **OK**.
- 4 اضغط **Start**.

ملاحظة

- إذا لم تقم بإدخال أي أحرف وقمت بالضغط على **OK**
في الخطوة 2، ستظهر جميع الأسماء التي تم تخزينها.
اضغط ▲ أو ▼ للتمرير حتى تصل إلى الاسم الذي تبحث
عنه.
- إذا ظهرت على شاشة LCD رسالة
No Contact Found بعد إدخالك للأحرف القليلة
الأولى للاسم، فذلك يعني أنه لا يوجد اسم مخزن بهذه
الأحرف.

إعادة اتصال الفاكس

- إذا كنت تقوم بإرسال فاكس تلقائياً وكان الخط مشغولاً، يقوم
الجهاز تلقائياً بإعادة الاتصال بالرقم ثلاث مرات مع ترك مدة
خمس دقائق بين كل منها والأخرى.
- (للشرق الأوسط)
- إذا كنت تقوم بإرسال الفاكس يدوياً وكان الخط مشغولاً، اضغط
Redial/Pause وحاول مرة أخرى. يمكنك الاتصال بأخر
رقم تم طلبه من خلال الضغط على **Redial/Pause**.
- Redial/Pause** لا يعمل إلا إذا قمت بالاتصال من خلال
لوحة التحكم.

تغيير أرقام الاتصال بلمسة واحدة وأرقام الاتصال السريع

إذا حاولت تغيير رقم اتصال بلمسة واحدة أو رقم اتصال سريع، يظهر الاسم أو الرقم المخزن بالفعل على شاشة LCD. إذا كان رقم الاتصال بلمسة واحدة أو الاتصال السريع الذي تحاول تغييره يحتوي على مهمة مجدولة أو قد تم تخصيصه لرقم إعادة توجيه الفاكسات، ستظهر رسالة على شاشة LCD تطلب منك تأكيد ما إذا كنت تريد بالفعل تغيير الاسم أو الرقم.

1 قم بأحد الإجراءات التالية:

- لتغيير رقم اتصال بلمسة واحدة مخزن بالفعل، اضغط **Menu**، **2**، **3**، **1**.

Address Book
1. One Touch Dial

اضغط مفتاح الاتصال بلمسة واحدة الذي تريد تغييره.

- لتغيير رقم اتصال سريع مخزن بالفعل، اضغط **Menu**، **2**، **3**، **2**.

Address Book
2. Speed Dial

أدخل رقم الاتصال السريع الذي تريد تغييره، ثم اضغط **OK**.

2 قم بأحد الإجراءات التالية:

- لتغيير البيانات المخزنة، اضغط **1**. انتقل إلى الخطوة **3**.

- لإنهاء بدون إجراء التغييرات، اضغط **Stop/Exit**.

#005:MIKE
1. Change 2. Clear

3 قم بتحرير الرقم والاسم مستخدماً الإرشادات التالية. بعد الانتهاء من التحرير، اضغط **OK**.

- لتحرير الاسم أو الرقم المخزن، اضغط ◀ أو ▶ لوضع المؤشر أسفل الحرف الذي تريد تغييره ثم اضغط **Clear**. ثم أدخل الحرف الصحيح.

4 اضغط **Stop/Exit**.

3 قم بأحد الإجراءات التالية:

- أدخل الاسم باستخدام لوحة الاتصال (بعد أقصى 15 حرفاً). راجع ادخال النص << صفحة 121.

اضغط **OK**.

- اضغط **OK** لتخزين الرقم بدون تحديد اسم له.

4 لتخزين رقم آخر للاتصال بلمسة واحدة، انتقل إلى الخطوة **1**.

تخزين أرقام الاتصال السريع

يمكنك تخزين الأرقام التي تستخدمها بشكل متكرر كأرقام اتصال سريع، بحيث أنك عندما ترغب في الاتصال تقوم بالضغط على أزرار قليلة (**Address Book**)، رقم الاتصال السريع المكون من ثلاثة أرقام و (**Start**). يستطيع الجهاز تخزين 200 رقم اتصال سريع (200 - 001).

1 اضغط **Address Book** وقم بإدخال رقم موقع الاتصال السريع المكون من ثلاثة أرقام (001-200).

إذا لم يكن هناك رقم مخزن عليه، تظهر على شاشة LCD رسالة Register Now?

اضغط **1** لاختيار Yes.

2 أدخل رقم الفاكس أو الهاتف (بعد أقصى 20 حرفاً). اضغط **OK**.

3 قم بأحد الإجراءات التالية:

- أدخل الاسم باستخدام لوحة الاتصال (بعد أقصى 15 حرفاً) راجع ادخال النص << صفحة 121.

اضغط **OK**.

- اضغط **OK** لتخزين الرقم بدون تحديد اسم له.

4 لتخزين رقم آخر للاتصال السريع، انتقل إلى الخطوة **1**.

حذف أرقام الاتصال بلمسة واحدة وأرقام الاتصال السريع

إذا حاولت حذف رقم اتصال بلمسة واحدة أو رقم اتصال سريع موجود، يظهر على شاشة LCD الاسم أو الرقم المخزن بالفعل. إذا كان رقم الاتصال بلمسة واحدة أو الاتصال السريع الذي تحاول حذفه يحتوي على مهمة مجدولة أو قد تم تخصيصه لرقم إعادة توجيه الفاكسات، ستظهر رسالة على شاشة LCD تطلب منك تأكيد ما إذا كنت تريد بالفعل تغيير الاسم أو الرقم.

1 قم بأحد الإجراءات التالية:

- احذف رقم اتصال بلمسة واحدة مخزن بالفعل، اضغط **Menu**، **2**، **3**، **1**.

Address Book
1. One Touch Dial

اضغط مفتاح الاتصال بلمسة واحدة المطلوب حذفه.

- لحذف رقم اتصال سريع مخزن بالفعل، اضغط **Menu**، **2**، **3**، **2**.

Address Book
2. Speed Dial

أدخل رقم الاتصال السريع الذي تريد حذفه، ثم اضغط **OK**.

2 لحذف البيانات المخزنة، اضغط **2**.

#005:MIKE
1. Change 2. Clear

3 قم بأحد الإجراءات التالية:

- للتأكد من حذف البيانات المخزنة ستم حذفها، اضغط **1**.
- للإبقاء بدون حذف البيانات المخزنة، اضغط **2**.

Erase This Data?
1. Yes 2. No

4 اضغط **Stop/Exit**.

(للشرق الأوسط) الندمة أو النبضات

إذا كانت لديك خدمة الاتصال بالنبضات، ولكنك في حاجة إلى إرسال إشارات بصيغة الندمة (على سبيل المثال عند التعامل مع البنوك من خلال الهاتف)، اتبع الإرشادات التالية. إذا كانت لديك خدمة الاتصال بندمة للمس، فلن تحتاج لهذه الميزة لإرسال إشارات بصيغة الندمة.

1 ارفع سماعة اليد الخاصة بالجهاز.

2 اضغط **#** في لوحة التحكم بالجهاز. ستؤدي أي أرقام يتم الضغط عليها بعد ذلك إلى إرسال إشارات بصيغة الندمة.

بعد إغلاق الخط ووضع السماعة، يعود الجهاز إلى خدمة الاتصال بصيغة النبضات.

إعدادات النسخ

اضغط مفتاح **Options** في وضع النسخ لتغيير إعدادات النسخ مؤقتاً.


لمزيد من التفاصيل حول تغيير إعدادات النسخ التالية وكيفية عمل نسخات على الوجهين، راجع دليل المستخدم المتقدم: إعدادات النسخ.

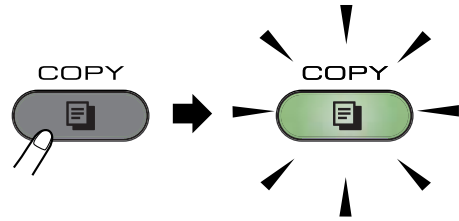
يمكنك تغيير إعدادات النسخ التالية:

- الجودة
- تجميع/لين
- السطوع
- التباين
- تكبير/تصغير
- تخطيط الصفحة
- نسخ بدوي مزدوج (على الوجهين)

كيفية النسخ


توضح الخطوات التالية عملية النسخ الأساسية. للتعرف على التفاصيل الخاصة بكل خيار من هذه الخيارات، راجع دليل المستخدم المتقدم في أسطوانة CD-ROM.

- 1 عندما تريد عمل نسخة، اضغط  (COPY) لإضاءتها باللون الأخضر.
 - تأكد من أن يكون الجهاز في وضع النسخ.



- تظهر على شاشة LCD رسالة:

```
Stack   Copies:01
100%   □□■□□ Auto
```

ملاحظة 

الإعداد الافتراضي لهذا الخيار هو وضع الفاكس. يمكنك تغيير المدة التي يستمر الجهاز فيها في وضع النسخ بعد انتهاء آخر عملية نسخ. (راجع دليل المستخدم المتقدم: مؤقت الوضع.)

- 2 ضع المستند وجهه لأعلى في ADF (ملقم المستندات التلقائي). (راجع استخدام ملقم المستندات التلقائي (ADF) << صفحة 25).

- 3 اضغط **Start**.

إيقاف النسخ

لإيقاف عملية النسخ، اضغط **Stop/Exit**.

كيفية الطباعة من الكمبيوتر (للموديل FAX-2950)

10



ملاحظة

(للموديل FAX-2840)

يمكن تنزيل برنامج تشغيل الطابعة من Brother Solutions Center في الموقع <http://solutions.brother.com/>

5 انقر فوق OK.

6 انقر **Print** لبدء الطباعة.

طباعة مستند

يتميز الجهاز بإمكانية استقبال البيانات من جهاز الكمبيوتر وطباعتها. لكي تتمكن من الطباعة من الكمبيوتر، يجب تثبيت برنامج تشغيل الطابعة. (راجع دليل مستخدم البرنامج: الطباعة لنظام التشغيل® Windows أو الطباعة وإرسال الفاكسات لنظام التشغيل Macintosh في دليل مستخدم البرنامج للتعرف على التفاصيل الخاصة بإعدادات الطباعة.)

- 1 قم بتثبيت برنامج تشغيل طابعة Brother من أسطوانة CD-ROM. (راجع دليل الإعداد السريع.)
- 2 من داخل التطبيق الذي تستخدمه، اختر أمر الطباعة.
- 3 اختر اسم الجهاز المستخدم من مربع الحوار **Print** ثم انقر فوق **Properties**. (أو **Preferences**، وفقاً لنظام التشغيل).
- 4 قم بتحديد الخيارات المطلوبة من داخل مربع الحوار

Properties

- حجم الورق
- الاتجاه
- النسخ
- نوع الوسائط
- الدقة
- إعدادات الطباعة
- صفحات متعددة
- طباعة على الوجهين / كتيب
- مصدر الورق

كيفية المسح الضوئي إلى الكمبيوتر (للموديل FAX-2950)

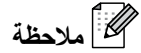
11

قبل المسح الضوئي

لاستخدام الجهاز كماسحة ضوئية، قم بتنصيب أحد برامج تشغيل الماسحة الضوئية.
قم بتنصيب برامج تشغيل الماسحة الضوئية من أسطوانة CD-ROM. (راجع دليل الإعداد السريع: تثبيت برنامج (MFL-Pro Suite).

المسح الضوئي لمستند كملف بتنسيق PDF باستخدام برنامج ControlCenter4 (Windows®)

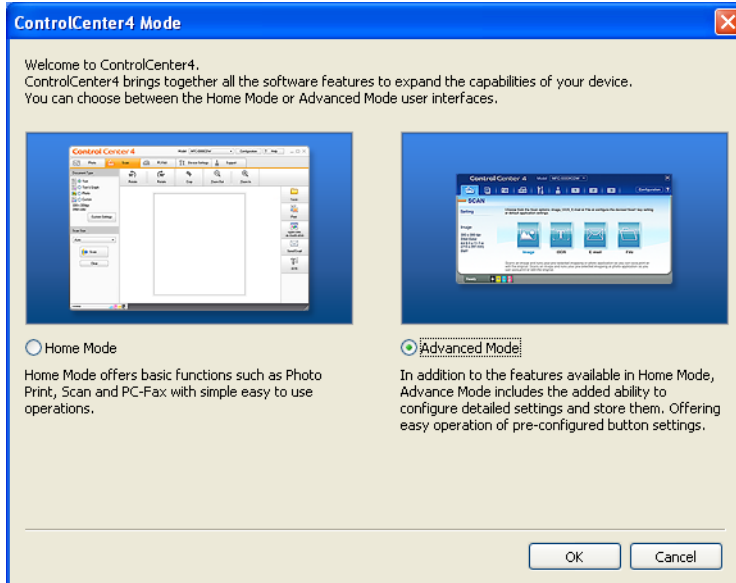
(لمزيد من المعلومات المفصلة) راجع دليل مستخدم البرنامج: المسح الضوئي.



قد تختلف الشاشات التي تظهر على شاشة الكمبيوتر تبعًا للموديل الذي لديك.

إن برنامج ControlCenter4 هو عبارة عن أداة مساعدة تتيح لك إمكانية الوصول بسهولة وسرعة إلى التطبيقات التي تستخدمها بشكل متكرر. يساعد استخدام برنامج ControlCenter4 في القضاء على الحاجة إلى تشغيل تطبيقات معينة بشكل يدوي. يمكنك استخدام برنامج ControlCenter4 على جهاز الكمبيوتر.

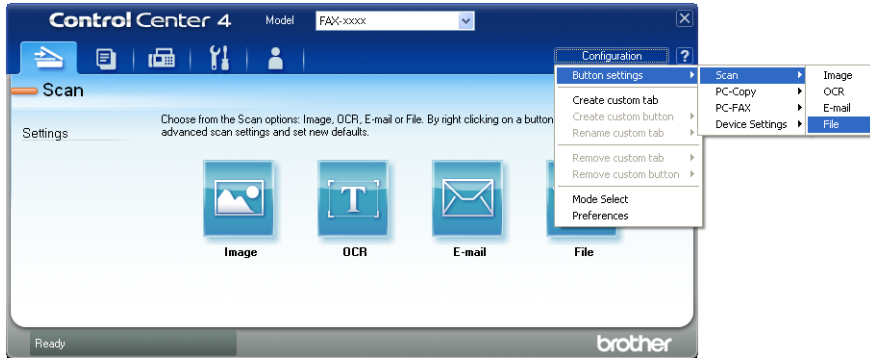
- 1 قم بتحميل المستند المطلوب. (راجع كيفية تحميل المستندات << صفحة 25).
- 2 افتح برنامج ControlCenter4 بالنقر فوق Start/All Programs/Brother/XXX-XXXX (حيث يشير XXX-XXXX إلى اسم الموديل)/ControlCenter4. يتم فتح برنامج ControlCenter4.
- 3 إذا ظهرت الشاشة ControlCenter4 Mode، اختر **Advanced Mode** ومن ثم انقر **OK**.



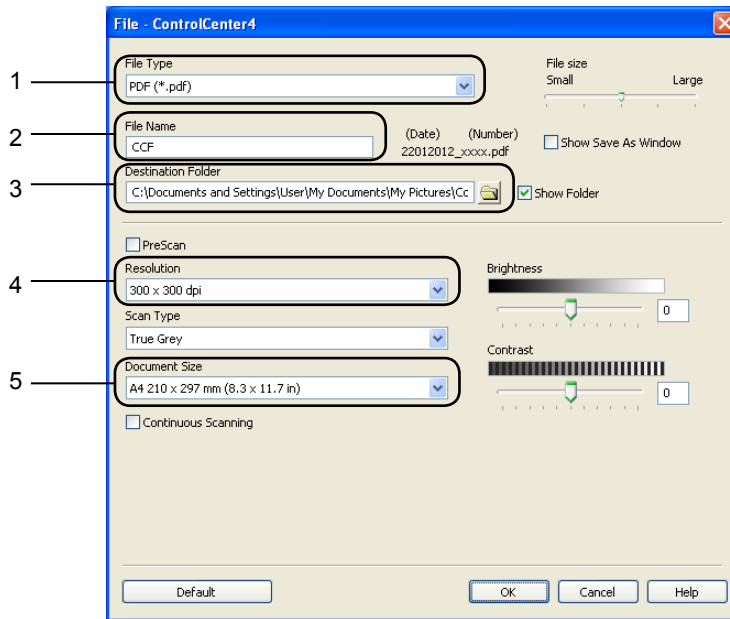
4 تأكد من اختيار الجهاز الخاص بك من القائمة المنسدلة **Model**.

5 قم بإعداد تكوين المساحة الضوئية.

انقر فوق **Configuration**، ثم اختر **Button settings**، **Scan** و **File**.



يظهر مربع الحوار الخاص بالتكوين. يمكنك تغيير الإعدادات الافتراضية.



1 اختر **PDF (*.pdf)** من القائمة المنسدلة **File Type**.

2 يمكنك إدخال اسم الملف المطلوب للاستند.

3 يمكنك حفظ الملف في مجلد افتراضي، أو اختيار المجلد المفضل من خلال النقر فوق الزر **Browse**.

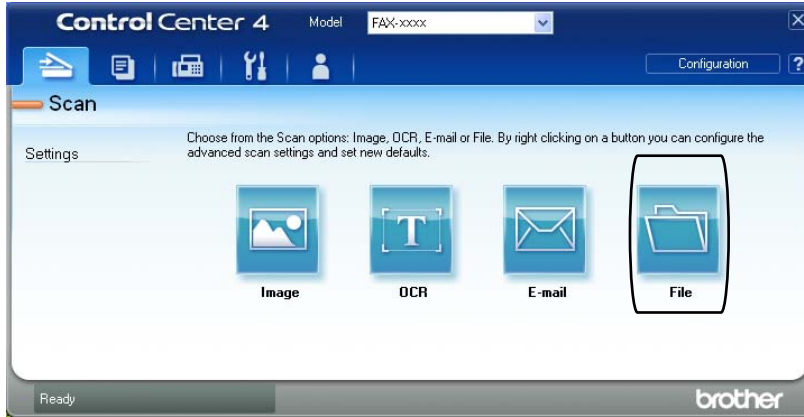
4 يمكنك اختيار دقة المسح الضوئي من القائمة المنسدلة **Resolution**.

5 يمكنك اختيار حجم المستند من القائمة المنسدلة.

6 انقر فوق **OK**.

7 انقر فوق **File**.

يبدأ الجهاز في إجراء المسح الضوئي. يتم فتح المجلد الذي يتم حفظ البيانات التي تم مسحها ضوئيًا فيه تلقائيًا.



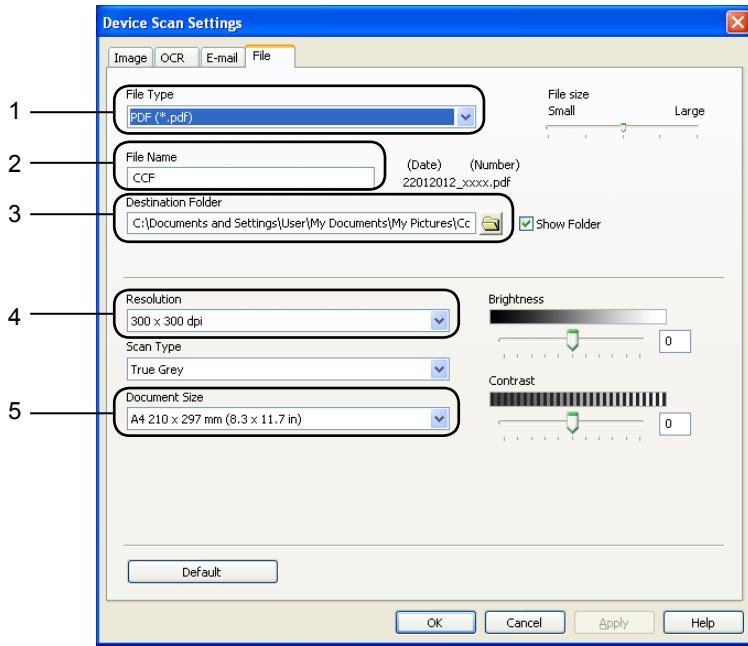
كيفية تغيير إعدادات المفتاح SCAN للمسح الضوئي لملفات PDF

يمكنك تغيير إعدادات مفتاح **SCAN** بالجهاز باستخدام البرنامج ControlCenter4 (Windows®).

- 1 افتح برنامج ControlCenter4 بالنقر فوق **Start/All Programs/Brother/XXX-XXXX** (حيث يشير XXX-XXXX إلى اسم الموديل). يتم فتح برنامج ControlCenter4.
- 2 تأكد من اختيار الجهاز الخاص بك من القائمة المنسدلة **Model**.
- 3 انقر فوق علامة التبويب **Device Settings**.
- 4 انقر فوق **Device Scan Settings**.



5 اختر علامة التبويب **File**. يمكنك تغيير الإعدادات الافتراضية.



- 1 اختر **PDF (*.pdf)** من القائمة المنسدلة **File Type**.
- 2 يمكنك إدخال اسم الملف المطلوب استخدامه للمستند.
- 3 يمكنك حفظ الملف في مجلد افتراضي، أو اختيار المجلد المفضل من خلال النقر فوق الزر **Browse**.
- 4 يمكنك اختيار دقة المسح الضوئي من القائمة المنسدلة **Resolution**.
- 5 يمكنك اختيار حجم المستند من القائمة المنسدلة.

6 انقر فوق **OK**.

كيفية مسح وثيقة ضوئياً كملف PDF باستخدام المفتاح SCAN

1 قم بتحميل المستند المطلوب. (راجع كيفية تحميل المستندات << صفحة 25).

2 اضغط  (SCAN).

3 اضغط ▲ أو ▼ لاختيار Scan to PC. اضغط OK.

4 اضغط ▲ أو ▼ لاختيار File. اضغط OK.

5 اضغط Start. يبدأ الجهاز في إجراء المسح الضوئي.

ملاحظة

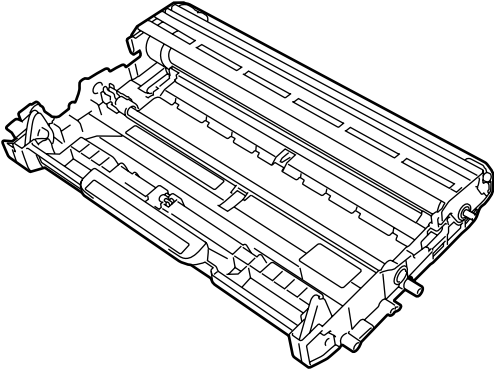
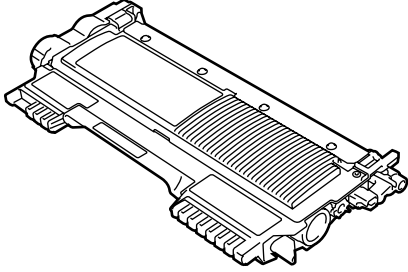
تتوفر اوضاع المسح الضوئي التالية:

المسح الضوئي إلى:

- Image (مسح ضوئي إلى الكمبيوتر)
- OCR (مسح ضوئي إلى الكمبيوتر)
- E-mail (مسح ضوئي إلى الكمبيوتر)
- File (مسح ضوئي إلى الكمبيوتر)

استبدال العناصر المستهلكة

سيقوم الجهاز بإصدار الإشارة المناسبة عندما يحين وقت استبدال أحد العناصر المستهلكة. (راجع استبدال خرطوشة الحبر << صفحة 54 واستبدال وحدة الأسطوانة << صفحة 59).

وحدة الأسطوانة	خرطوشة الحبر
راجع استبدال وحدة الأسطوانة << صفحة 59. اسم الموديل: DR-2255	راجع استبدال خرطوشة الحبر << صفحة 54. اسم الموديل: TN-2260 ، TN-2280
	

ملاحظة

- انتقل إلى <http://www.brother.com/original/index.html> للحصول على تعليمات عن كيفية إعادة العناصر المستهلكة المستعملة إلى برنامج إعادة تدوير الأجزاء المستعملة التابع لشركة Brother. إذا لم تكن لديك الرغبة في إعادة المواد المستعملة، يرجى التخلص من العناصر المستهلكة وفقاً للقوانين والأنظمة المحلية مع الحرص على فصلها عن المخلفات المنزلية. إذا كانت لديك أية أسئلة، اتصل بمكتب التخلص من المخلفات في المنطقة التي تقيم بها.
- يوصى بوضع العناصر المستهلكة المستعملة على قطعة من الورق لمنع الانسكاب أو التناثر غير المقصود للمواد الداخلية.
- إذا كنت تستخدم نوعاً من الورق لا يتطابق بشكل مباشر مع أنواع الورق الموصى بها، فقد يتسبب ذلك في انخفاض العمر الافتراضي للعناصر المستهلكة وأجزاء الجهاز.
- يتم حساب العمر الافتراضي المقترح لخرطوش الحبر وفقاً لمعيار ISO/IEC 19752. يختلف المعدل الزمني لتكرار تغيير تلك العناصر وفقاً لمدى تعقيد الصفحات المطبوعة والنسبة المئوية للتغطية ونوع الوسائط المستخدمة.

استبدال خرطوشة الحبر

اسم الموديل: للتعرف على اسم الطراز الخاص بخراطيش الحبر، راجع استبدال العناصر المستهلكة << صفحة 53.

تستطيع خرطوشة الحبر القياسية طباعة حوالي 1200 صفحة¹. تستطيع خرطوشة الحبر ذات الإنتاجية العالية طباعة حوالي 2600 صفحة¹. يختلف العدد الفعلي للصفحات تبعًا لمتوسط نوع المستندات المطبوعة. عندما يقل مستوى الحبر في خرطوشة الحبر، تظهر على شاشة LCD رسالة Toner Low.

يجب استبدال خرطوشة الحبر المرفقة مع الجهاز بعد حوالي 1200 صفحة¹.

¹ يتم تحديد الإنتاجية التقريبية لخرطوشة الحبر وفقًا لمعيار ISO/IEC 19752.

ملاحظة

- يفضل تجهيز خرطوشة حبر جديدة للاستخدام عند ظهور رسالة التحذير Toner Low.
- لضمان الحصول على طباعة ذات جودة عالية، يوصى باستخدام خراطيش حبر Brother الأصلية فقط. عندما ترغب في شراء خراطيش الحبر، يرجى الاتصال بمركز الخدمات Brother Customer Service أو وكيل Brother المحلي.
- يوصى بتنظيف الجهاز عند استبدال خرطوشة الحبر. راجع تنظيف الجهاز << صفحة 64.
- فإذا قمت بتغيير إعداد كثافة الطباعة إلى إعداد أفتح أو أغمق، ستتغير تبعًا لذلك كمية الحبر المستخدمة.
- لا تقم مطلقًا بإزالة تغليف أي خرطوشة حبر إلا قبيل تركيبها بالجهاز مباشرة.

مستوى الحبر منخفض

Toner Low

إذا ظهرت على شاشة LCD رسالة Toner Low، يجب شراء خرطوشة حبر جديدة واجعلها جاهزة قبل ظهور رسالة Replace Toner.

استبدال خرطوشة الحبر

عندما تظهر الرسالة التالية على شاشة LCD، يجب تغيير خرطوشة الحبر:

Replace Toner

سيتوقف الجهاز عن الطباعة حتى تقوم باستبدال خرطوشة الحبر. عند استخدام خرطوشة حبر Brother أصلية جديدة وغير مستعملة، يتم إعادة ضبط وضع استبدال خرطوشة الحبر.

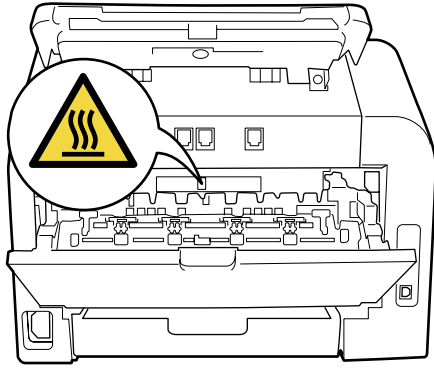
ملاحظة

لدفع الجهاز إلى متابعة الطباعة بعد ظهور رسالة Replace Toner على شاشة LCD، اضبط الجهاز على وضع المتابعة (اضغط Menu، 1، 7 واختر Continue). سيقوم الجهاز بمتابعة الطباعة حتى تقوم شاشة LCD بعرض رسالة Toner Ended. (للتفاصيل عن إعدادات الحبر، راجع دليل المستخدم المتقدم: إعدادات الحبر.)

نفد الحبر

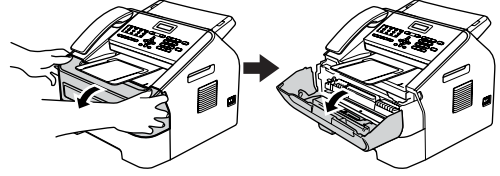
Toner Ended

سيتوقف الجهاز عن الطباعة حتى تقوم باستبدال خرطوشة الحبر بأخرى جديدة. (راجع استبدال خرطوشة الحبر << صفحة 55.)



استبدال خرطوشة الحبر

1 افتح الغطاء الامامي، ومن ثم اترك الجهاز في وضع التشغيل لمدة 10 دقائق لكي تقوم المروحة الداخلية بتبريد الاجزاء الساخنة جدا الموجودة داخل الجهاز.

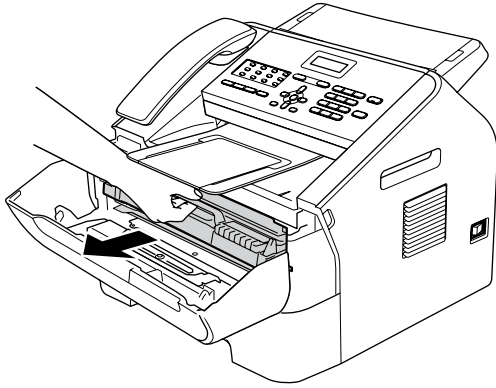


2 بعد ان يبرد الجهاز، اطفأه.

3 أخرج مجموعة خرطوشة الحبر ووحدة الأسطوانة.

ملاحظة

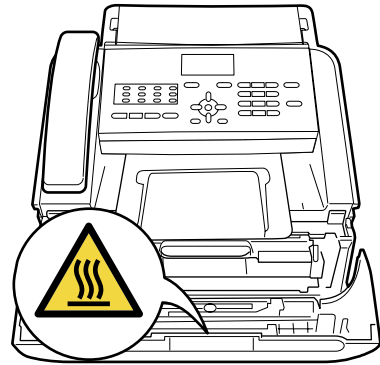
(للموديل FAX-2840)
لتجنب فقدان أي رسائل هامة، راجع إرسال الفاكسات أو تقرير يومية الفاكس << صفحة 82.



تحذير

سطح ساخن

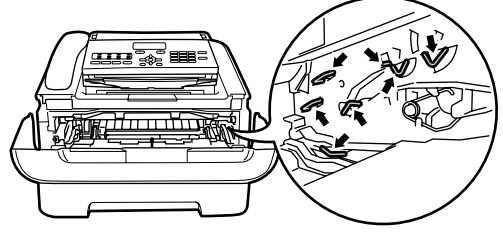
بعد الانتهاء من استخدام الجهاز مباشرة، تكون بعض الأجزاء الداخلية للجهاز شديدة الحرارة. انتظر حتى يبرد الجهاز قبل أن تلمس الأجزاء الداخلية فيه.



هام

- ننصح بوضع وحدة الأسطوانة و/أو خرطوشة الحبر على سطح نظيف ومستو ومستقر وفوق قطعة من الورق أو القماش يتم التخلص منها بعد ذلك في حالة انسكاب الحبر أو تناثره عن طريق الخطأ.
- امسك خرطوشة الحبر بحذر. إذا تناثر الحبر على يديك أو ملابسك، قم بتنظيفه أو غسله بماء بارد في الحال.

- لتجنب تعرض الجهاز للتلف بسبب الكهرباء الساكنة، تجنب لمس الأقطاب والموصلات المشار إليها في الشكل التوضيحي.



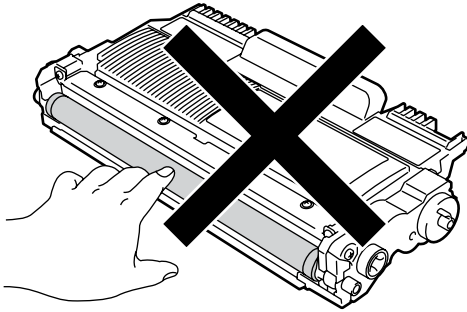
لا تتم مطلقاً باستخدام مواد قابلة للاشتعال أو أي نوع من البخاخات أو أي سوائل/مذيبات تحتوي على الكحول أو الأمونيا لتنظيف الأجزاء الداخلية أو الخارجية من الجهاز. قد يؤدي ذلك إلى نشوب حريق. بدلاً من ذلك، قم بتنظيف الجهاز باستخدام قطعة قماش جافة وخالية من النسالة. (راجع دليل سلامة المنتج: تدابير وقائية عامة.)



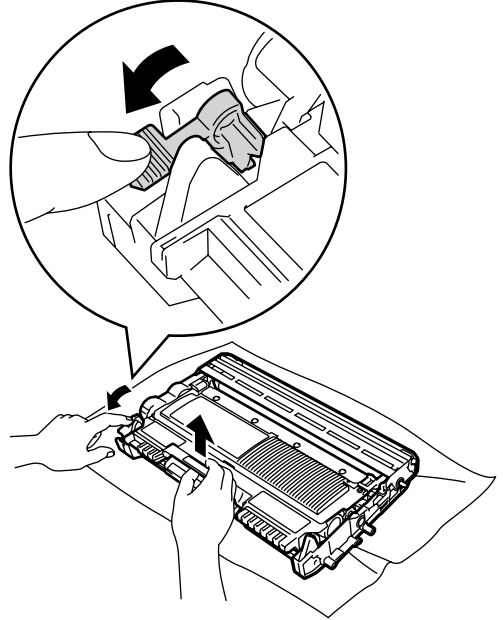
احرص دائماً على عدم استنشاق الحبر.

⚠ هام

لتجنب حدوث مشكلات في جودة الطباعة، تجنب لمس الأجزاء المظلمة المشار إليها في الشكلين التاليين.



- 4 اضغط على ذراع القفل الأخضر إلى الأسفل وأخرج خرطوشة الحبر من وحدة الأسطوانة.



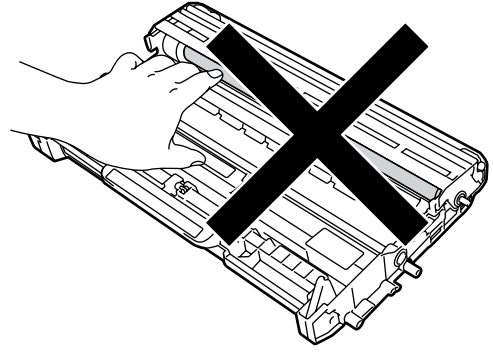
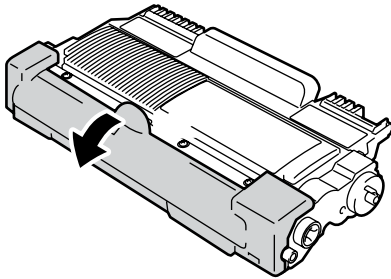
⚠ تحذير

لا تتم مطلقاً بوضع خرطوشة الحبر ووحدة الأسطوانة في النار. فقد تنفجر مما يؤدي إلى حدوث إصابات.

هام !

- لا تفتح تغليف أي خرطوشة حبر إلا قبيل تركيبها بالجهاز مباشرة. وذلك لأنه لو تُركت خرطوشة الحبر مفتوحة لفترة طويلة قد يقل العمر الافتراضي للحبر.
- إذا تم وضع وحدة أسطوانة غير مغلقة تحت أشعة الشمس المباشرة أو ضوء الغرفة، ربما تتعرض الوحدة للتلف.
- تم تصميم أجهزة Brother للعمل باستخدام أحبار ذات مواصفات خاصة وستصل كفاءة الأداء إلى الحد الأمثل على الإطلاق عند استخدام خرطوش الحبر الأصلية من إنتاج شركة Brother. ولا تستطيع شركة Brother أن تضمن الكفاءة القصوى في حالة استخدام أحبار أو خرطوش حبر ذات مواصفات مختلفة أو ليست من إنتاج Brother. ولذلك فإن شركة Brother لا توصي باستخدام خرطوش حبر أخرى مع هذا الجهاز بخلاف خرطوش حبر Brother الأصلية أو إعادة تعبئة خرطوش الحبر المستعملة بأحبار من إنتاج شركات أخرى. في حالة تعرض وحدة الأسطوانة أو أي أجزاء أخرى من الجهاز إلى التلف نتيجة لاستخدام حبر أو خرطوشة حبر ليست من منتجات شركة Brother الأصلية مع هذا الجهاز وذلك بسبب عدم التوافق أو عدم تناسب تلك المنتجات مع هذا الجهاز، فقد لا تخضع عمليات الصيانة والإصلاح المطلوبة نتيجة لهذا التلف إلى الضمان.

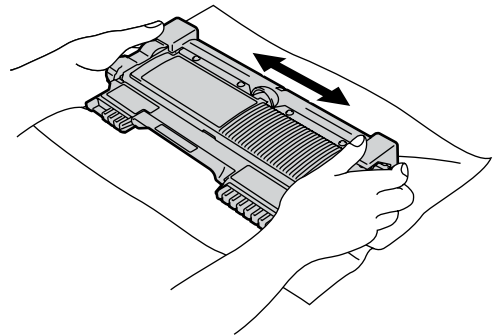
6 اسحب الغطاء الواقي.



ملاحظة

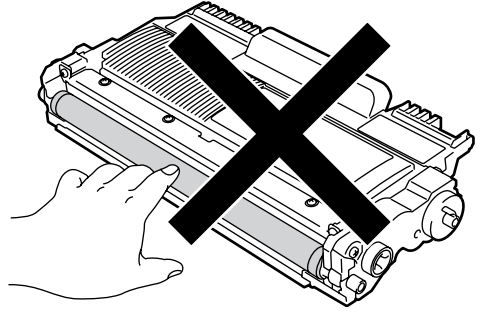
- احرص دائماً على وضع خرطوشة الحبر في حقيبة مناسبة ومحكمة تماماً حتى لا ينسكب مسحوق الحبر خارج الخرطوشة.
- انتقل إلى <http://www.brother.com/original/index.html> للحصول على تعليمات عن كيفية إعادة العناصر المستهلكة المستعملة إلى برنامج إعادة تدوير الأجزاء المستعملة التابع لشركة Brother. إذا لم تكن لديك الرغبة في إعادة المواد المستعملة، يرجى التخلص من العناصر المستهلكة وفقاً للقوانين والأنظمة المحلية مع الحرص على فصلها عن المخلفات المنزلية. إذا كانت لديك أية أسئلة، اتصل بمكتب التخلص من المخلفات في المنطقة التي تقيم بها.

- ### 5 افتح تغليف خرطوشة الحبر الجديدة. أمسك ذراع الخرطوشة بكلتا يديك وقم بتحريكه برفق ذهاباً وإياباً من جانب لآخر عدة مرات من أجل توزيع الحبر بالتساوي داخل الخرطوشة.



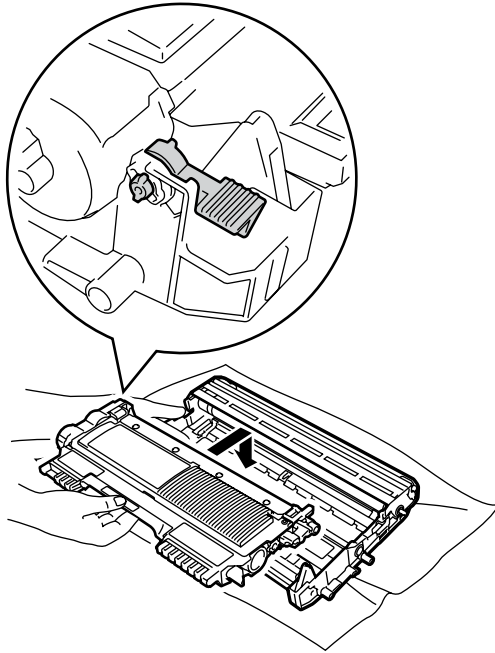
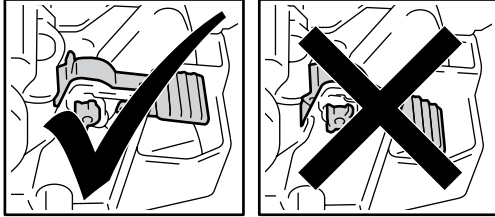
هام !

ضع خرطوشة الحبر في وحدة الأسطوانة بعد إزالة الغطاء الواقى مباشرة. لتجنب تدهور جودة الطباعة، تجنب لمس الأجزاء المظللة في الشكل التوضيحي التالي.



7

ثبت خرطوشة الحبر الجديدة جيداً داخل وحدة الأسطوانة حتى تسمع صوت تثبيتها في موضعها. عند تثبيت الخرطوشة بشكل صحيح، يرتفع ذراع القفل الأخضر بشكل تلقائي.



ملاحظة

يجب التأكد من وضع خرطوشة الحبر بشكل صحيح وإلا فإنها قد تنفصل عن وحدة الأسطوانة.

ملاحظة

بعد إعادة تركيب خرطوشة الحبر، لا تقم بإيقاف تشغيل مفتاح الطاقة بالجهاز أو فتح الغطاء الأمامي حتى تقوم شاشة LCD بمسح رسالة Please Wait وتعود إلى وضع الاستعداد.

استبدال وحدة الأسطوانة

اسم الموديل : DR-2255

يصل عدد الصفحات التي تستطيع وحدة الأسطوانة الجديدة طباعتها إلى 12000 صفحة تقريباً من مقاس A4 أو Letter على وجه واحد.

هام

للحصول على أفضل أداء وجودة للطباعة، استخدم وحدة أسطوانة Brother الأصلية وأحبار Brother الأصلية فقط. قد تؤدي الطباعة باستخدام وحدة أسطوانة أو وحدة حبر ترجع ملكيتها لأطراف ثالثة، ليس فقط إلى الحصول على جودة طباعة منخفضة بل إلى تناقص جودة الجهاز وعمره الافتراضي ككل. قد لا يسري الضمان على المشكلات التي يرجع السبب فيها إلى استخدام وحدة أسطوانة أو وحدة حبر ترجع ملكيتها لأطراف ثالثة.

خلل في الأسطوانة

Drum Error

أصبح سلك الشحن متسخاً. قم بتنظيف سلك الشحن داخل وحدة الأسطوانة. (راجع تنظيف سلك الشحن << صفحة 66).

إذا كانت رسالة Drum Error لا تزال معروضة على الشاشة بعد قيامك بتنظيف سلك الشحن، قم باستبدال وحدة الأسطوانة بوحدة أخرى جديدة.

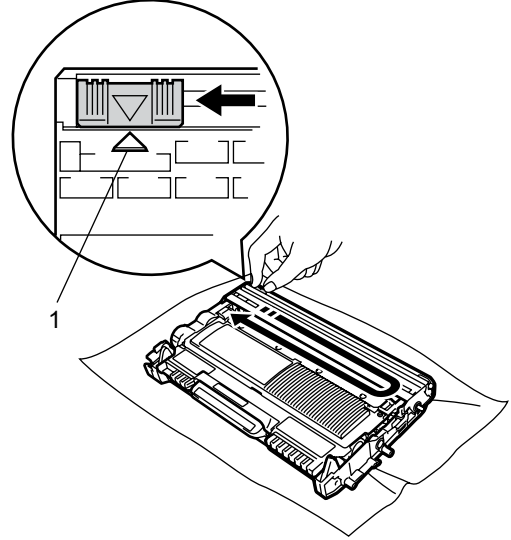
استبدال الأسطوانة

Replace Drum

قم باستبدال وحدة الأسطوانة بأخرى جديدة. ننصح بتركيب وحدة أسطوانة Brother أصلية في هذه الحالة.

بعد الاستبدال، قم بإعادة ضبط عداد الأسطوانة من خلال اتباع التعليمات المرفقة مع وحدة الأسطوانة الجديدة.

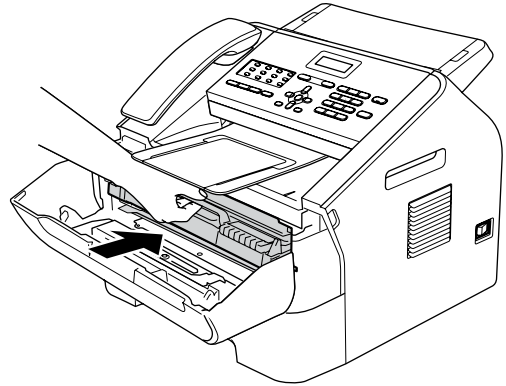
8 قم بتنظيف سلك الشحن داخل وحدة الأسطوانة من خلال تحريك اللسان الأخضر يرفق من اليمين لليساار والعكس لعدة مرات.



ملاحظة

تأكد من إعادة اللسان إلى وضعه الأصلي (▲). (1). إذا لم تفعل ذلك، فقد تحتوي الصفحات المطبوعة على خط عمودي.

9 أعد مجموعة خرطوشة الحبر ووحدة الأسطوانة إلى موضعها في الجهاز. ثم أغلق الغطاء الأمامي.



توقفت الأسطوانة

2 بعد ان يبرد الجهاز، اطفأه.

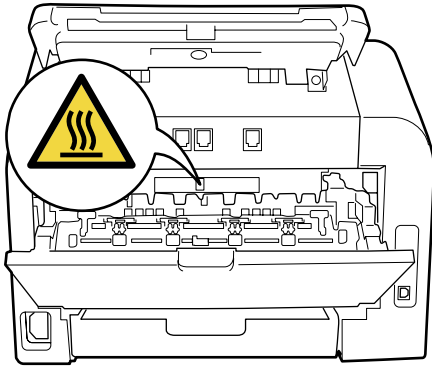
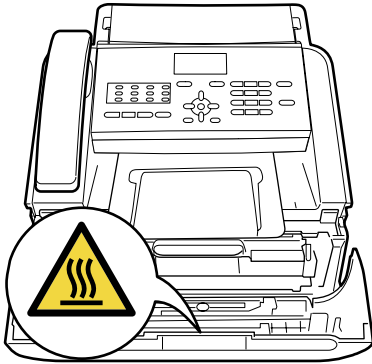
ملاحظة

(للموديل FAX-2840)
لتجنب فقدان أي رسائل هامة، راجع إرسال الفاكسات أو
تقرير يومية الفاكس << صفحة 82.

تحذير

سطح ساخن

بعد الانتهاء من استخدام الجهاز مباشرة، تكون بعض
الأجزاء الداخلية للجهاز شديدة الحرارة. انتظر حتى يبرد
الجهاز قبل أن تلمس الأجزاء الداخلية فيه.



Drum Stop

لا يمكننا أن نضمن جودة الطباعة. قم باستبدال وحدة الأسطوانة
بأخرى جديدة. ننصح بتركيب وحدة أسطوانة Brother أصلية
في هذه الحالة.

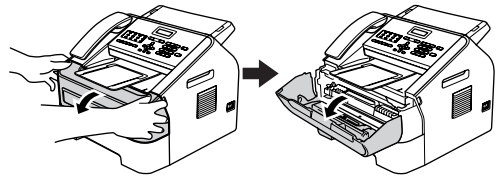
بعد الاستبدال، قم بإعادة ضبط عداد الأسطوانة من خلال اتباع
التعليمات المرفقة مع وحدة الأسطوانة الجديدة.

استبدال وحدة الأسطوانة

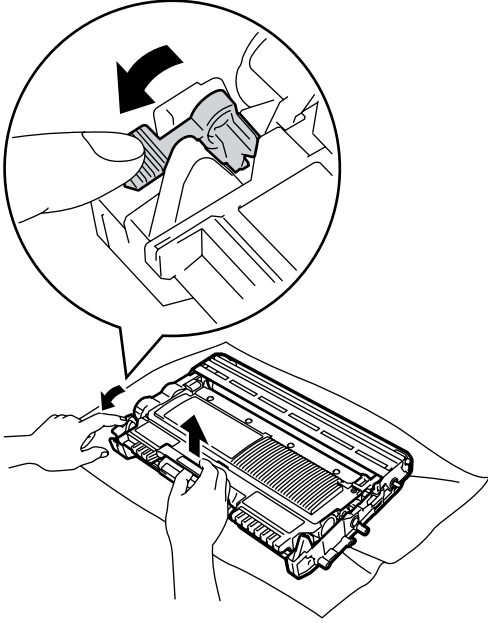
هام

- عند إزالة وحدة الأسطوانة، قم بالإمساك بها بحرص لأنها
قد تحتوي على حبر. إذا تناثر الحبر على يديك أو ملابسك،
قم بتنظيفه أو غسله بماء بارد في الحال.
- في كل مرة تقوم فيها باستبدال وحدة الأسطوانة، احرص
على تنظيف الجزء الداخلي من الجهاز. (راجع تنظيف
الجهاز << صفحة 64).
- لا تفتح تغليف أي وحدة أسطوانة إلا قبيل تركيبها بالجهاز
مباشرة. فقد تتعرض وحدة الأسطوانة غير المغلفة للتلف إذا
تعرضت لأشعة الشمس المباشرة أو ضوء الغرفة.

1 افتح الغطاء الأمامي، ومن ثم اترك الجهاز في وضع
التشغيل لمدة 10 دقائق لكي تقوم المروحة الداخلية
بتبريد الاجزاء الساخنة جداً الموجودة داخل الجهاز.



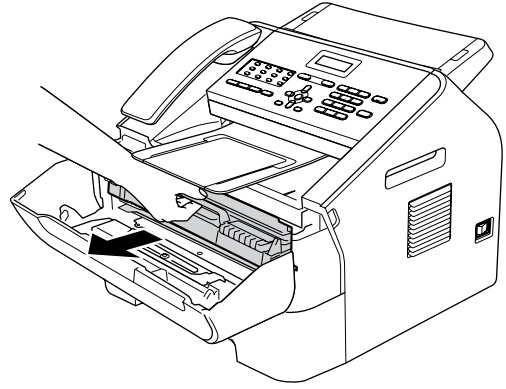
- 4 اضغط على ذراع القفل الأخضر إلى الأسفل وأخرج خرطوشة الحبر من وحدة الأسطوانة.



تحذير !

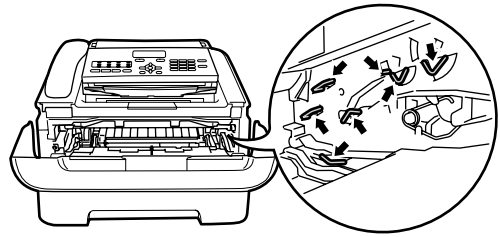
لا تقم مطلقاً بوضع خرطوشة الحبر ووحدة الأسطوانة في النار. فقد تنفجر مما يؤدي إلى حدوث إصابات.

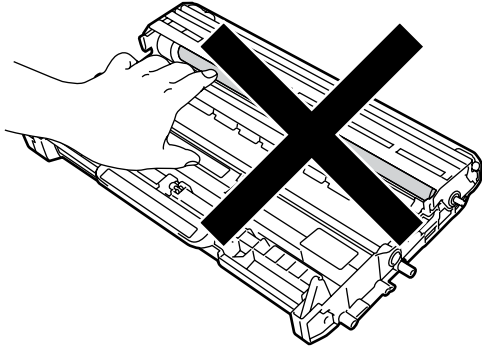
- 3 اسحب مجموعة خرطوشة الحبر ووحدة الأسطوانة إلى الخارج.



هام !

- ننصح بوضع وحدة الأسطوانة و/أو خرطوشة الحبر على سطح نظيف ومستو ومستقر وفوق قطعة من الورق أو القماش يتم التخلص منها بعد ذلك في حالة انسكاب الحبر أو تناثره عن طريق الخطأ.
- امسك خرطوشة الحبر بحذر. إذا تناثر الحبر على يديك أو ملابسك، قم بتنظيفه أو غسله بماء بارد في الحال.
- لتجنب تعرض الجهاز للتلف بسبب الكهرباء الساكنة، تجنب لمس الأقطاب والموصلات المشار إليها في الشكل التوضيحي.





لا تقم مطلقاً باستخدام مواد قابلة للاشتعال أو أي نوع من البخاخات أو أي سوائل/مذيبات تحتوي على الكحول أو الأمونيا لتنظيف الأجزاء الداخلية أو الخارجية من الجهاز. قد يؤدي ذلك إلى نشوب حريق. بدلاً من ذلك، قم بتنظيف الجهاز باستخدام قطعة قماش جافة وخالية من النسالة. (راجع دليل سلامة المنتج: تدابير وقائية عامة.)

ملاحظة

- احرص دائماً على وضع وحدة الأسطوانة المستعملة في حقيبة مناسبة ومحكمة تماماً حتى لا ينسكب مسحوق الحبر خارج الوحدة.

- انتقل إلى

<http://www.brother.com/original/index.html>

للحصول على تعليمات عن كيفية إعادة العناصر المستهلكة المستعملة إلى برنامج إعادة تدوير الأجزاء المستعملة التابع لشركة Brother. إذا لم تكن لديك الرغبة في إعادة المواد المستعملة، يرجى التخلص من العناصر المستهلكة وفقاً للقوانين والأنظمة المحلية مع الحرص على فصلها عن المخلفات المنزلية. إذا كانت لديك أية أسئلة، اتصل بمكتب التخلص من المخلفات في المنطقة التي تقيم بها.

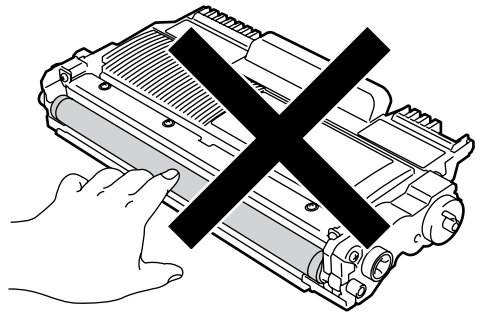
5 افتح وحدة الأسطوانة الجديدة.



احرص دائماً على عدم استنشاق الحبر.

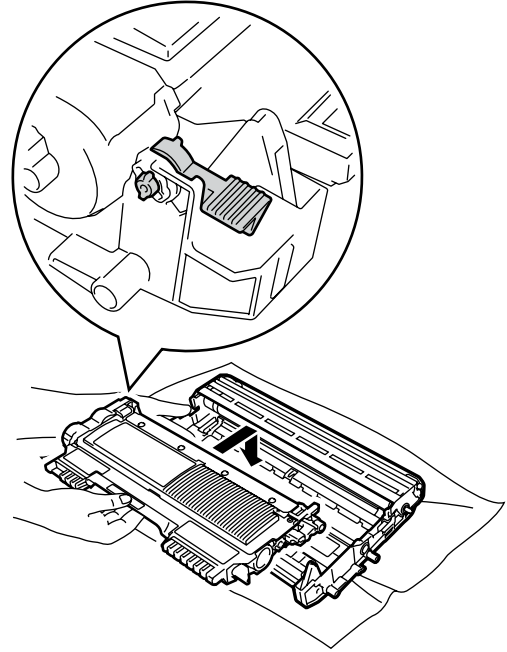
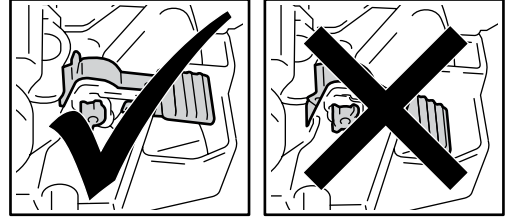
هام

- لتجنب حدوث مشكلات في جودة الطباعة، تجنب لمس الأجزاء المظللة المشار إليها في الشكلين التاليين.



- 1 **اضغط Clear** للتأكيد على أنك تقوم بتركيب وحدة أسطوانة جديدة، اضغط 1. عندما تظهر على شاشة LCD رسالة Accepted، أغلق الغطاء الأمامي.

- 6 ثبت خرطوشة الحبر جيداً داخل وحدة الأسطوانة الجديدة حتى تسمع صوت تثبيتها في موضعها. يرتفع ذراع القفل الأخضر بشكل تلقائي، عند تثبيت الخرطوشة بشكل صحيح.



ملاحظة

يجب التأكد من وضع خرطوشة الحبر بشكل صحيح وإلا فإنها قد تنفصل عن وحدة الأسطوانة.

- 7 ضع مجموعة وحدة الأسطوانة وخرطوشة الحبر الجديدة في الجهاز.

إعادة ضبط عداد الأسطوانة

عند استبدال وحدة الأسطوانة بأخرى جديدة، ستحتاج إلى إعادة ضبط عداد الأسطوانة من خلال إكمال الخطوات التالية:

تنظيف الجهاز

قم بتنظيف الأجزاء الخارجية والداخلية للجهاز بشكل دوري باستخدام قطعة من القماش جافة وخالية من النسالة. عند استبدال خرطوشة الحبر أو وحدة الأسطوانة، احرص على تنظيف الجزء الداخلي من الجهاز. إذا كانت الصفحات المطبوعة بها بقع من بقايا الحبر، قم بتنظيف الأجزاء الداخلية للجهاز باستخدام قطعة من القماش جافة وخالية من النسالة.

تحذير !

لا تقم مطلقاً باستخدام مواد قابلة للاشتعال أو أي نوع من البخاخات أو أي سوائل/مذيبات تحتوي على الكحول أو الأمونيا لتنظيف الأجزاء الداخلية أو الخارجية من الجهاز. قد يؤدي ذلك إلى نشوب حريق. بدلاً من ذلك، قم بتنظيف الجهاز باستخدام قطعة قماش جافة وخالية من النسالة. (راجع دليل سلامة المنتج: تدابير وقائية عامة)



احرص دائماً على عدم استنشاق الحبر.

هام !

استخدم منظفات معتدلة. وذلك لأن التنظيف باستخدام السوائل المتطايرة مثل التتر أو البنزين سيؤدي إلى تلف السطح الخارجي للجهاز.

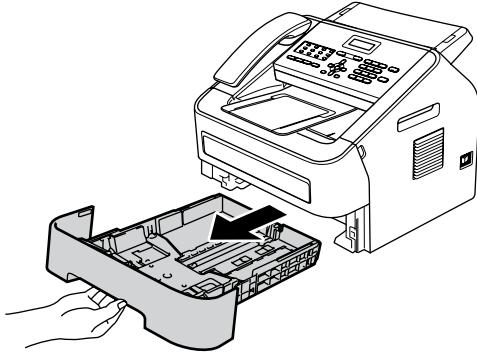
تنظيف الأجزاء الخارجية للجهاز

1 قم بإيقاف تشغيل الجهاز. افصل سلك الهاتف أولاً، وافصل جميع الكابلات ثم افصل سلك الطاقة من مأخذ التيار الكهربائي.

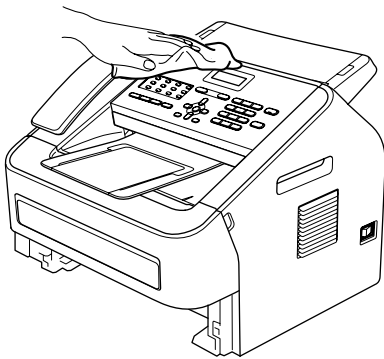
ملاحظة

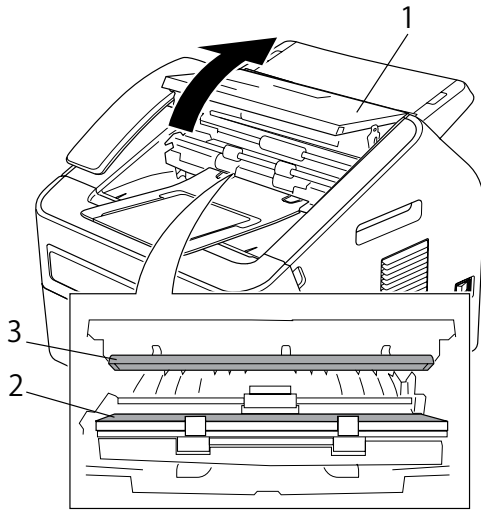
(للموديل FAX-2840)
لتجنب فقد أي رسائل هامة، راجع إرسال الفاكسات أو تقرير يومية الفاكس << صفحة 82.

2 اسحب درج الورق إلى خارج الجهاز بالكامل.



3 امسح الأجزاء الخارجية للجهاز باستخدام قطعة من القماش جافة وناعمة وخالية من النسالة لإزالة الأتربة.





3 اغلق غطاء لوحة التحكم.

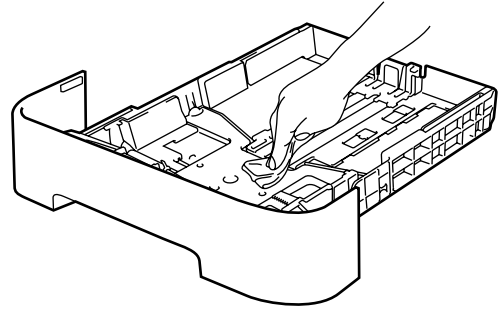
ملاحظة

بالإضافة إلى تنظيف زجاج الماسحة الضوئية بقطعة من القماش مبللة بالماء وخالية من النسالة، قم بتمرير طرف أصبعك فوق الزجاج لترى ما إذا كنت ستشعر بأي شيء لا زال موجوداً عليه. إذا شعرت بوجود أتربة أو بقايا، قم بتنظيف الزجاج مرة أخرى مع التركيز على تلك المنطقة. قد تحتاج إلى إعادة عملية التنظيف ثلاث أو أربع مرات. لاختبار عملية التنظيف، قم بإجراء نسخة بعد كل عملية تنظيف.

4 قم بتوصيل سلك الطاقة مرة أخرى في مأخذ التيار الكهربائي أولاً ثم قم بتوصيل جميع الكابلات ثم قم بتوصيل سلك خط الهاتف. قم بتشغيل الجهاز.

4 قم بإزالة أي أتربة موجودة في درج الورق.

5 امسح الأجزاء الداخلية والخارجية لدرج الورق باستخدام قطعة من القماش جافة وخالية من النسالة لإزالة الأتربة.



6 أعد تحميل الورق وضع درج الورق بإحكام في مكانه في الجهاز.

7 قم بتوصيل سلك الطاقة مرة أخرى في مأخذ التيار الكهربائي أولاً ثم قم بتوصيل جميع الكابلات ثم قم بتوصيل سلك خط الهاتف. قم بتشغيل الجهاز.

تنظيف زجاج الماسحة الضوئية

1 اطفئ الجهاز. افصل سلك خط الهاتف أولاً وافصل جميع الكابلات ومن ثم افصل سلك الطاقة من مأخذ التيار الكهربائي.

ملاحظة

(للموديل FAX-2840)
لتجنب فقد أي رسائل هامة، راجع إرسال الفاكسات أو تقرير يومية الفاكس << صفحة 82.

2 ارفع غطاء لوحة التحكم (1).
قم بإزالة الاوساخ من على شريط زجاج الماسحة الضوئية (2) والعمود الأبيض (3) الذي فوقه باستخدام قطعة من القماش مبللة بالماء وخالية من النسالة.

تنظيف ملقم المستندات

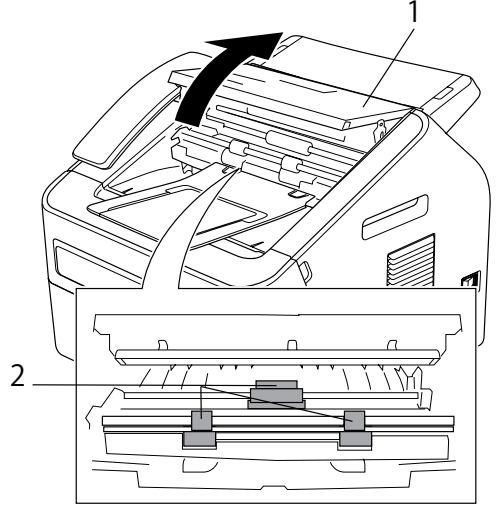
- 1 اطفى الجهاز. افصل سلك خط الهاتف أولاً وافصل جميع الكابلات ومن ثم افصل سلك الطاقة من مأخذ التيار الكهربائي.

ملاحظة

(للموديل FAX-2840)

لتجنب فقدان أي رسائل هامة، راجع إرسال الفاكسات أو تقرير يومية الفاكس << صفحة 82.

- 2 ارفع غطاء لوحة التحكم (1).
قم بإزالة الأوساخ بحذر من ملقم المستندات (2) بواسطة قطعة قماش خالية من النسالة.

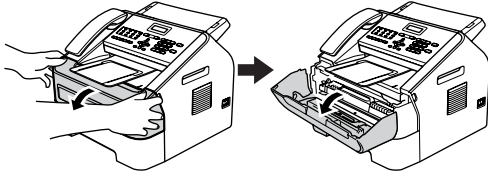


- 3 اغلق غطاء لوحة التحكم.

تنظيف سلك الشحن

إذا كنت تواجه مشكلات تتعلق بجودة الطباعة، قم بتنظيف سلك الشحن باتباع الخطوات التالية:

- 1 افتح الغطاء الامامي، ومن ثم اترك الجهاز في وضع التشغيل لمدة 10 دقائق لكي تقوم المروحة الداخلية بتبريد الاجزاء الساخنة جدا الموجودة داخل الجهاز.



- 2 بعد ان يبرد الجهاز، اطفأه.

ملاحظة

(للموديل FAX-2840)

لتجنب فقدان أي رسائل هامة، راجع إرسال الفاكسات أو تقرير يومية الفاكس << صفحة 82.

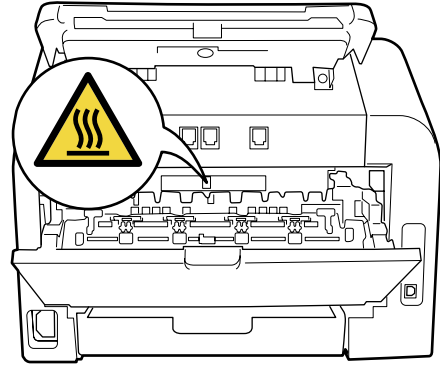
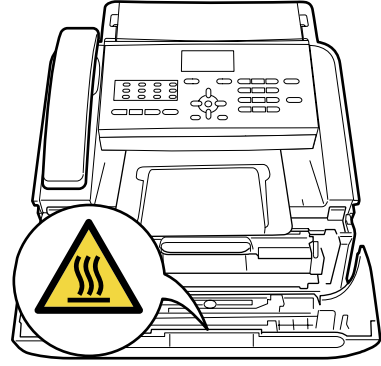
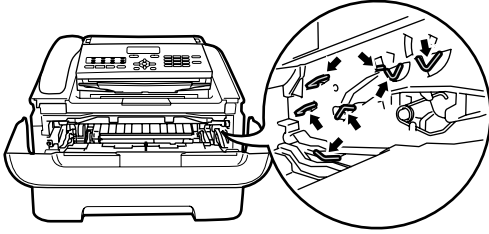
تحذير

سطح ساخن

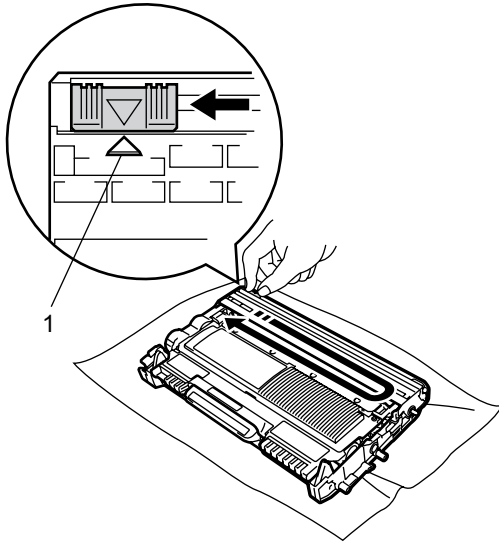
بعد الانتهاء من استخدام الجهاز مباشرة، تكون بعض الأجزاء الداخلية للجهاز شديدة الحرارة. انتظر حتى يبرد الجهاز قبل أن تلمس الأجزاء الداخلية للجهاز.

هام !

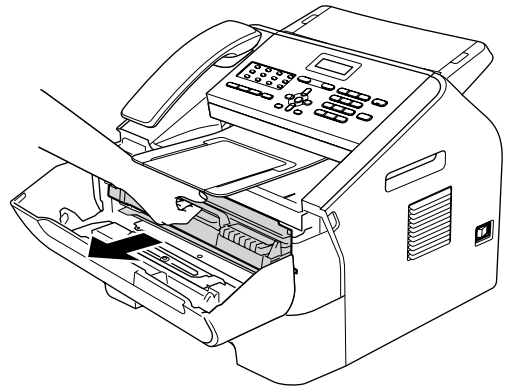
- ننصح بوضع مجموعة خرطوشة الحبر ووحدة الأسطوانة على سطح نظيف ومستو وفوق قطعة من الورق أو القماش، يتم التخلص منها بعد ذلك، في حالة انسكاب الحبر أو تناثره عن طريق الخطأ.
- ويجب الإمساك بخرطوشة الحبر بحذر. إذا تناثر الحبر على يديك أو ملابسك، قم بتنظيفه أو غسله بماء بارد في الحال.
- لتجنب تعرض الجهاز للتلف بسبب الكهرباء الساكنة، تجنب لمس الأقطاب والموصلات المشار إليها في الشكل التوضيحي التالي.



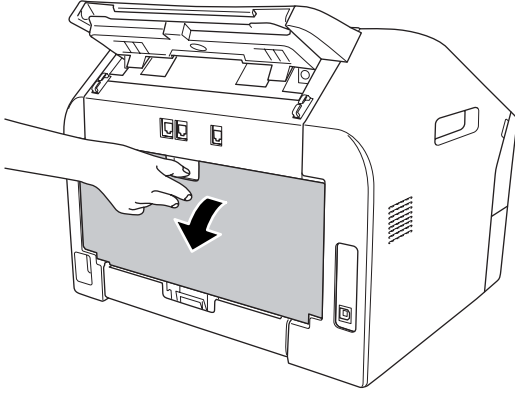
- 4 قم بتنظيف سلك الشحن داخل وحدة الأسطوانة من خلال تحريك اللسان الأخضر برفق من اليمين لليساار والعكس لعدة مرات.



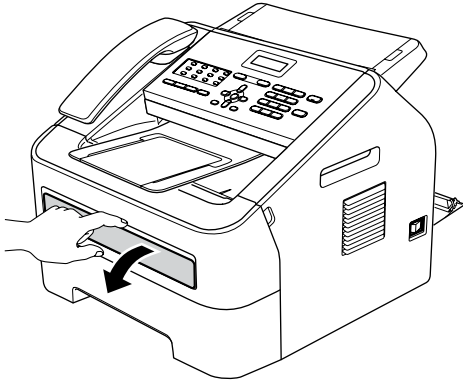
- 3 أخرج مجموعة خرطوشة الحبر ووحدة الأسطوانة ببطء.



3 افتح الغطاء الخلفي (درج الإخراج متجهاً للأعلى).



4 افتح غطاء فتحة التلقيم اليدوي.

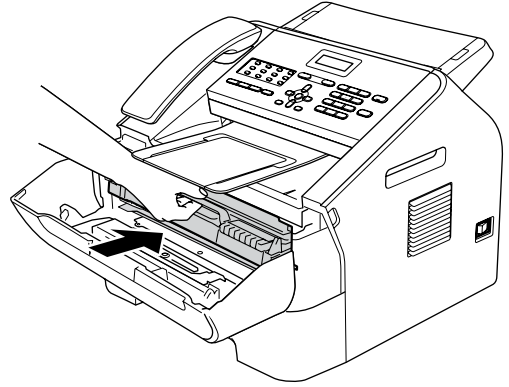


5 اضغط **Clear** و **Menu** في نفس الوقت. ستظهر رسالة Drum Cleaning على شاشة LCD.

ملاحظة

تأكد من إعادة اللسان إلى وضعه الأصلي (▲) (1). إذا لم تفعل ذلك، فقد تحتوي الصفحات المطبوعة على خط عمودي.

5 أعد مجموعة خرطوشة الحبر ووحدة الأسطوانة إلى موضعها في الجهاز. ثم أغلق الغطاء الأمامي.



تنظيف وحدة الأسطوانة

إذا كنت تواجه مشكلات في جودة الطباعة، قد تكون وحدة الأسطوانة تحتوي على مواد غريبة ملتصقة بها، مثل الصمغ المستخدم في الملصقات قد التصق بسطح الأسطوانة. اتبع الخطوات التالية لحل هذه المشكلة.

1 قم بتحضير بضعة أوراق بيضاء فارغة بحجم A4 أو Letter.

2 تأكد من أن الجهاز في وضع الاستعداد.

- إذا لم يكن الورق الموجود في فتحة التلقيم اليدوي من الحجم A4 أو Letter، سيقوم الجهاز بإيقاف عملية تنظيف الأسطوانة وإخراج الورقة.
- تأكد من أن الورقة مستقيمة وموضوعة بالاتجاه الصحيح في فتحة التلقيم اليدوي. إذا لم تكن كذلك، قد لا يتم تلقيمها بشكل صحيح، مما يؤدي إلى احتباس الورق.
- لا تقم بإغلاق الغطاء الخلفي (درج الإخراج متجهاً للأعلى) أثناء عملية تنظيف الأسطوانة. سيقوم الجهاز بإيقاف عملية تنظيف الأسطوانة وربما يتسبب في احتباس الورقة.

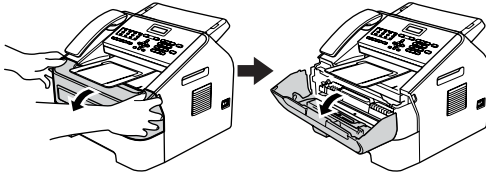
8 عندما ينتهي الجهاز من عملية التنظيف، يعود الجهاز تلقائياً إلى وضع الاستعداد.

- 9 قم بتكرار الخطوات من 5 إلى 8 مرتين أخريين باستخدام ورقة جديدة فارغة في كل مرة. بعد الانتهاء من التنظيف، يرجى التخلص من الأوراق المستعملة في التنظيف.

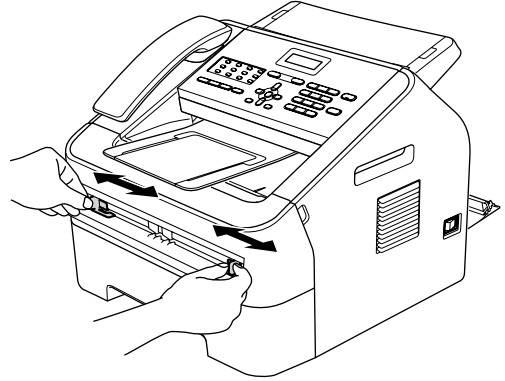
10 أغلق الغطاء الخلفي (درج الإخراج متجهاً للأعلى) وغطاء فتحة التلقيم اليدوي.

إذا لم يتم حل المشكلة، اتبع الخطوات التالية:

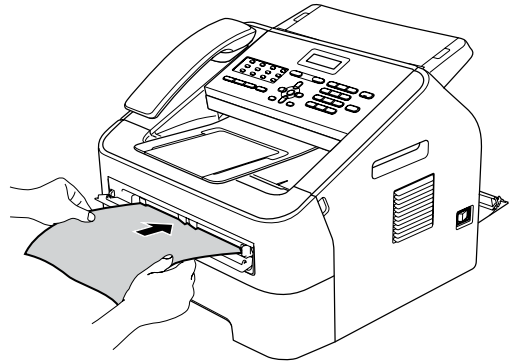
- 1 افتح الغطاء الامامي، ومن ثم اترك الجهاز في وضع التشغيل لمدة 10 دقائق لكي تقوم المروحة الداخلية بتبريد الاجزاء الساخنة جداً الموجودة داخل الجهاز.



- 6 باستخدام كلتا اليدين، قم بتحريك موجهاً الورق في فتحة التلقيم اليدوي حتى تصل إلى حجم الورق الذي تنوي استخدامه في الطباعة.



- 7 باستخدام كلتا اليدين، ضع ورقة واحدة فقط بحجم A4 أو Letter في فتحة التلقيم اليدوي وادفعها حتى تلامس الحافة الامامية للورقة أسطوانة التغذية. وعندما تشعر بأن الجهاز بدأ في سحب الورقة، دع الورقة. سيبدأ الجهاز في عملية تنظيف الأسطوانة.



ملاحظة

- يصدر عن الجهاز ضوضاء ميكانيكية أثناء عملية تنظيف الأسطوانة وذلك لأن الجهاز يقوم بتدوير الأسطوانة في وضع معكوس. ولا يرجع السبب في هذه الضوضاء إلى وجود مشكلة أو عطل بالجهاز.
- يجب عدم وضع أكثر من ورقة واحدة في فتحة التلقيم اليدوي في المرة الواحدة، حتى لا يتسبب ذلك في احتباس الورق.

2 بعد ان يبرد الجهاز ، اطفأه.

ملاحظة 

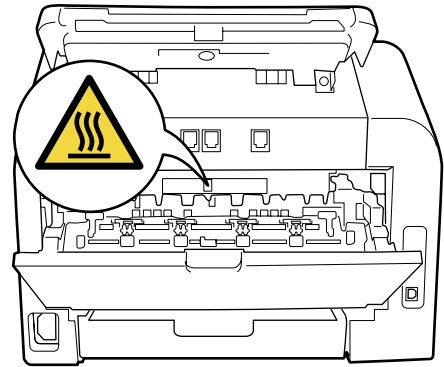
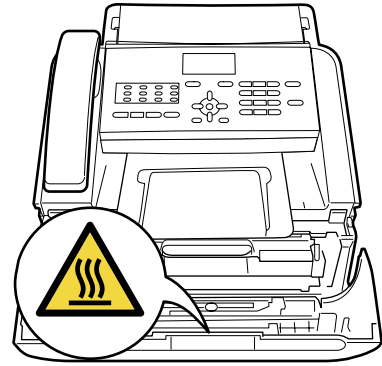
(للموديل FAX-2840)

لتجنب فقدان أي رسائل هامة، راجع إرسال الفاكسات أو تقرير يومية الفاكس << صفحة 82.

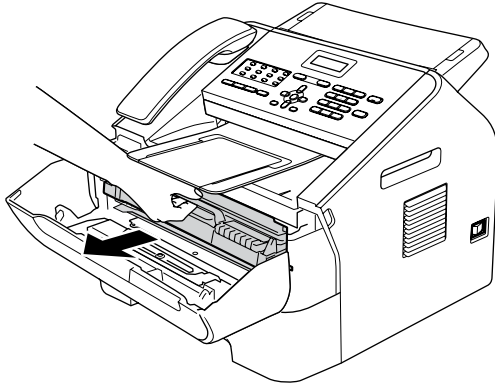
تحذير 

سطح ساخن 

بعد الانتهاء من استخدام الجهاز مباشرة، تكون بعض الأجزاء الداخلية للجهاز شديدة الحرارة. انتظر حتى يبرد الجهاز قبل أن تلمس الأجزاء الداخلية للجهاز.

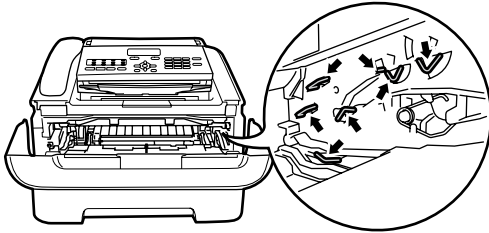


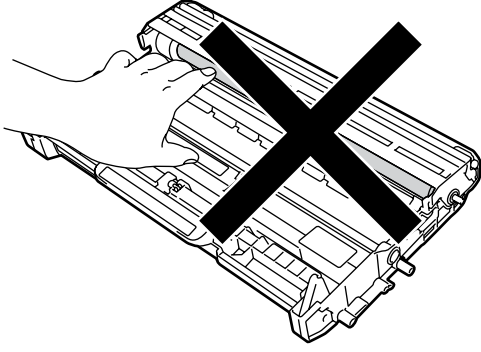
3 اسحب مجموعة خرطوشة الحبر ووحدة الأسطوانة إلى الخارج ببطء.



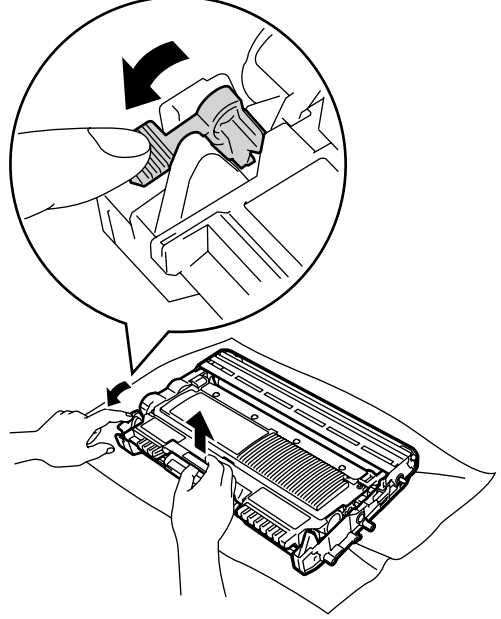
هام 

- ننصح بوضع مجموعة خرطوشة الحبر ووحدة الأسطوانة على سطح نظيف ومستوٍ وفوق قطعة من الورق أو القماش، يتم التخلص منها بعد ذلك، في حالة انسكاب الحبر أو تناثره عن طريق الخطأ.
- ويجب الإمساك بخرطوشة الحبر بحذر. إذا تناثر الحبر على يديك أو ملابسك، قم بتنظيفه أو غسله بماء بارد في الحال.
- لتجنب تعرض الجهاز للتلف بسبب الكهرباء الساكنة، تجنب لمس الأقطاب والموصلات المشار إليها في الشكل التوضيحي التالي.

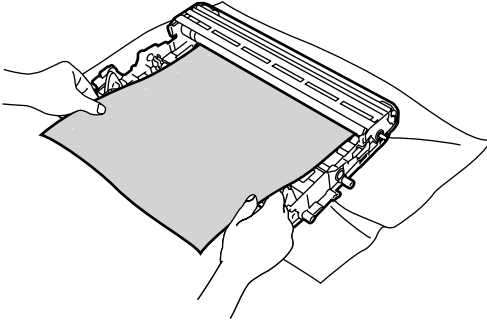




4 اضغط على ذراع القفل الأخضر إلى الأسفل وأخرج خرطوشة الحبر من وحدة الأسطوانة.

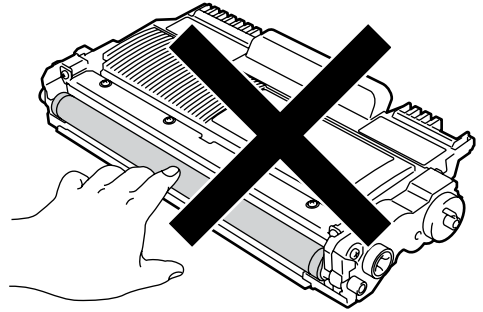


5 ضع عينة الطباعة أمام وحدة الأسطوانة وحدد المكان الذي يعاني من جودة رديئة بدقة.

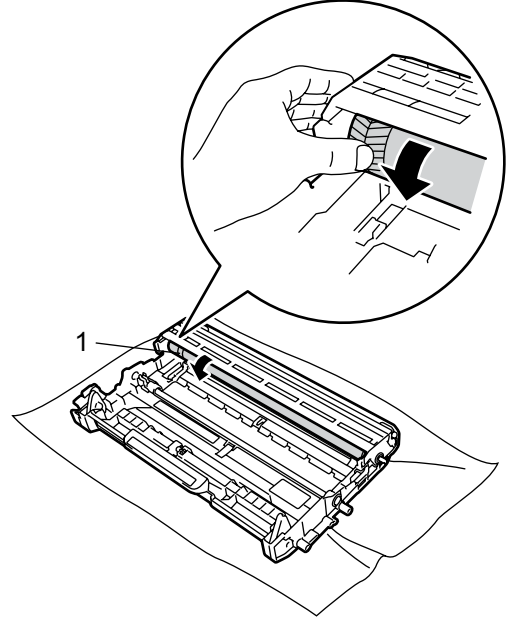


هام !

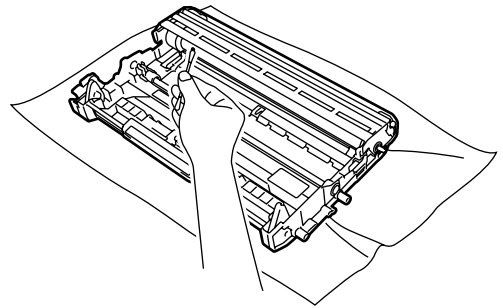
لتجنب حدوث مشكلات في جودة الطباعة، تجنب لمس الأجزاء المظللة المشار إليها في الشكلين التاليين.



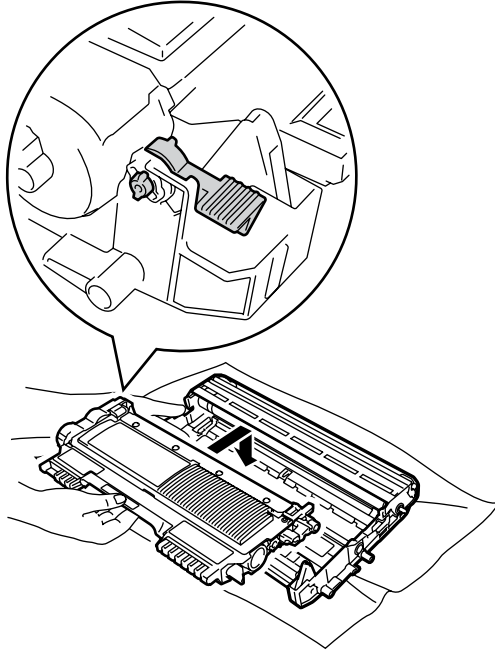
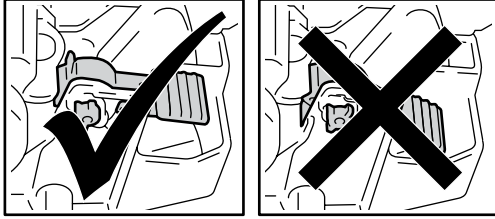
6 قم بتدوير ذراع تحريك وحدة الأسطوانة يدويًا أثناء النظر إلى سطح الأسطوانة (1).



7 عندما تجد أن العلامة على الأسطوانة تتواءم مع العلامة التي تشابه تلك الموجودة في العينة المطبوعة، امسح سطح الأسطوانة باستخدام ممسحة قطنية جافة حتى يتلاشى الغبار أو الشيء الملصق بسطح الأسطوانة تمامًا.



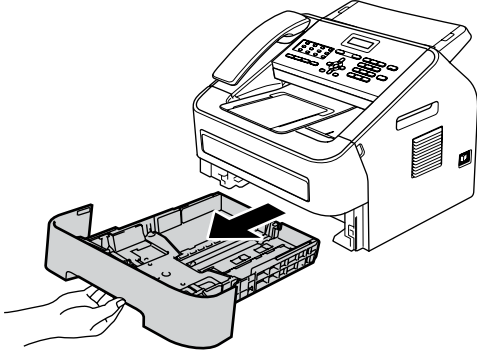
8 ثبت خرطوشة الحبر مرة أخرى داخل وحدة الأسطوانة حتى تسمع صوت تثبيتها في موضعها. يرتفع ذراع القفل الأخضر بشكل تلقائي، عند تثبيت الخرطوشة بشكل صحيح.



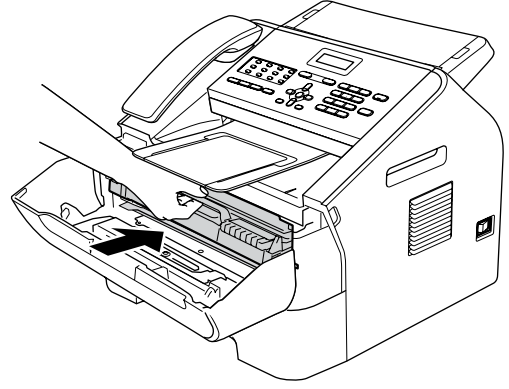
هام

لا تقم بمسح سطح الأسطوانة الحساسة للضوء باستخدام شيء خشن أو حاد.

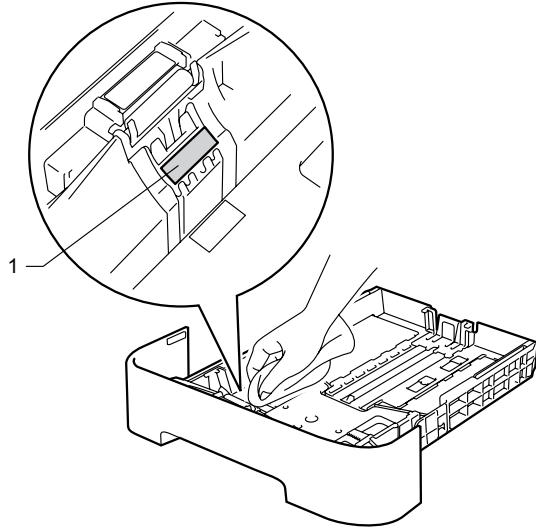
2 اسحب درج الورق إلى خارج الجهاز بالكامل.



9 أعد مجموعة خرطوشة الحبر ووحدة الأسطوانة إلى موضعها في الجهاز.



3 اعصر قطعة قماش خالية من النسالة جيداً بعد نقعها في ماء فاتر، ومن ثم امسح لوحة الفصل (1) داخل درج الورق لإزالة الغبار.



10 أغلق الغطاء الأمامي.

تنظيف أسطوانات التقاط الورق

إذا كنت تواجه مشكلات في التغذية بالورق، قم بتنظيف أسطوانات التقاط الورق باتباع الخطوات التالية:

1 قم بإيقاف تشغيل الجهاز. افصل سلك الطاقة من مأخذ التيار الكهربائي.

ملاحظة



(للموديل FAX-2840)
لتجنب فقد أي رسائل هامة، راجع إرسال الفاكسات أو تقرير يومية الفاكس << صفحة 82.

فحص الجهاز

فحص عدادات الصفحات

يمكنك عرض عدادات الصفحات على الجهاز الخاصة بالنسخ أو الصفحات المطبوعة أو التقارير والقوائم أو لفاكسات أو موجز إجمالي بكل ذلك.

1 اضغط **Menu**، 5، 2.

2 اضغط ▲ أو ▼ لعرض Total أو Fax/List أو Print.

3 اضغط **Stop/Exit**.

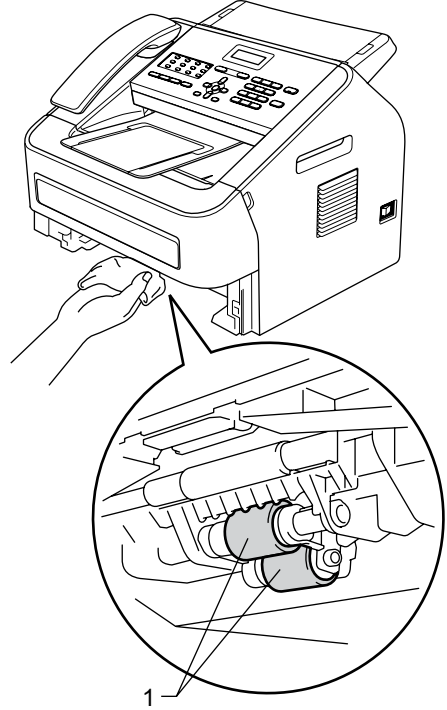
التحقق من العمر المتبقي لأجزاء الجهاز

يمكنك عرض العمر المتبقي لأجزاء الجهاز على شاشة LCD.

1 اضغط **Menu**، 5، 3.

2 اضغط **Stop/Exit**.

4 امسح أسطوانتي التقاط الورق (1) داخل الجهاز لإزالة الأتربة.



5 أعد تركيب درج الورق بالجهاز مرة أخرى.

6 قم بتوصيل سلك الطاقة مرة أخرى في مأخذ التيار الكهربائي. قم بتشغيل الجهاز.

استكشاف الأخطاء وإصلاحها

إذا كنت تعتقد أن الجهاز يعاني من عطل أو مشكلة ما، تحقق من البنود التالية أولاً واتبع تلميحات استكشاف الأخطاء وإصلاحها. يمكنك معالجة وإصلاح الغالبية العظمى من المشكلات بنفسك. وإذا احتجت إلى مزيد من المساعدة والتعليمات، فيمكنك الوصول إلى آخر الأسئلة المتكررة والنصائح والتلميحات المتعلقة باستكشاف الأخطاء وإصلاحها المتوفرة في مركز حلول Brother. قم بزيارة موقعنا على العنوان التالي

<http://solutions.brother.com/>

تحديد المشكلة

تحقق أولاً مما يلي:

- سلك طاقة الخاص بالجهاز موصول بشكل صحيح والجهاز في وضع التشغيل. إذا لن يتم تشغيل الجهاز بعد توصيل سلك الطاقة، راجع صعوبات أخرى << صفحة 98.
- تم إزالة جميع الأجزاء الواقية.
- تم تحميل الورق بشكل صحيح في درج الورق.
- (للموديل FAX-2950)
- تم توصيل كبلات الواجهة بإحكام بين كل من الكمبيوتر والجهاز.
- رسائل شاشة LCD
- (راجع رسائل الخطأ والصيانة << صفحة 77).

إذا لم تتمكن من حل المشكلة بعد إجراء عمليات التحقق السابقة، فقم بتحديد مشكلتك جيداً ثم انتقل بعد ذلك إلى الصفحة المقترحة فيما يلي.

التعامل مع الورق ومشاكل الطباعة:

- صعوبات التعامل مع الورق << صفحة 97
- طباعة الفاكسات المستلمة << صفحة 92

مشاكل الهاتف والفاكس:

- خط الهاتف أو التوصيلات << صفحة 92
- التعامل مع المكالمات الواردة << صفحة 95
- استلام الفاكسات << صفحة 93
- إرسال الفاكسات << صفحة 94

مشاكل النسخ:

- صعوبات النسخ << صفحة 95

مشاكل المسح الضوئي (للموديل FAX-2950):
■ صعوبات المسح الضوئي (للموديل FAX-2950) << صفحة 97

مشاكل البرنامج (للموديل FAX-2950):
■ صعوبات البرنامج (للموديل FAX-2950) << صفحة 97

رسائل الخطأ والصيانة

كما هو الحال مع أي منتج من منتجات المكاتب ذات التركيب المعقد، قد تحدث الأخطاء وكذلك تحتاج العناصر المستهلكة إلى الاستبدال. فإذا حدث ذلك، فإن الجهاز يقوم بتحديد الخطأ أو الصيانة الدورية المطلوبة ثم يعرض الرسالة التي تتناسب مع ذلك. وفيما يلي عرض لأشهر رسائل الخطأ والصيانة التي تظهر.

يمكنك إزالة الغالبية العظمى من الأخطاء وإجراء أعمال الصيانة الدورية التي تتطلبها الرسائل بنفسك. وإذا احتجت إلى مزيد من المساعدة والتعليمات، فيمكنك الوصول إلى آخر الأسئلة المتكررة والنصائح والتلميحات المتعلقة باستكشاف الأخطاء وإصلاحها المتوفرة في مركز حلول Brother:

تفضل بزيارتنا على الرابط <http://solutions.brother.com/>.

رسالة الخطأ	السبب	الإجراء
Cartridge Error	لم يتم تركيب خرطوشة الحبر بشكل صحيح.	اسحب وحدة الأسطوانة إلى الخارج وقم بإزالة خرطوشة الحبر، ثم أعد تركيب خرطوشة الحبر في وحدة الأسطوانة.
Comm.Error	جودة خط الهاتف الرديئة تسببت في حدوث خطأ في الاتصال.	حاول إرسال الفاكس مرة أخرى أو حاول توصيل الجهاز بخط هاتف آخر. إذا استمرت المشكلة، اتصل بشركة الهاتف واطلب منهم التحقق من خط الهاتف الخاص بك.
Connection Fail	لقد حاولت استقصاء أحد أجهزة الفاكس وهو ليس في وضع انتظار الاستقصاء.	تحقق من إعداد الاستقصاء الخاص بجهاز الفاكس الآخر.
Cooling Down Wait for a while	درجة حرارة وحدة الأسطوانة أو خرطوشة الحبر مرتفعة جداً. سيقوم الجهاز بإيقاف مهمة الطباعة الحالية بشكل مؤقت والانتقال إلى وضع التبريد. عندما يكون الجهاز في وضع التبريد، ستسمع صوت مروحة التبريد وهي تعمل بينما تعرض شاشة LCD رسالة Cooling Down، و Wait for a while.	تأكد جيداً من سماعك للمروحة داخل الجهاز أثناء دورانها وتأكد أيضاً من عدم إعاقة أو انسداد فتحة التهوية بشيء ما. إذا كانت المروحة في وضع الدوران، قم بإزالة أي عوائق تحيط بفتحة التهوية، ثم اترك الجهاز في وضع التشغيل ولكن مع عدم استخدامه لبعض الدقائق. إذا لم تكن المروحة في وضع الدوران قم بأحد الإجراءات التالية: (للموديل FAX-2840) راجع إرسال الفاكسات أو تقرير يومية الفاكس << صفحة 82 قبل فصل الجهاز حتى لا تفقد أي رسائل هامة. ثم اطفئ الجهاز وانتظر بضع ثوان ثم أعد تشغيله. اترك الجهاز لمدة 15 دقيقة وهو في وضع التشغيل. (للموديل FAX-2950) اطفئ الجهاز وانتظر بضع ثوان ثم أعد تشغيله. اترك الجهاز لمدة 15 دقيقة وهو في وضع التشغيل.
Cover is Open	الغطاء الأمامي غير مغلق بشكل كامل.	أغلق الغطاء الأمامي للجهاز.
Cover is Open	غطاء لوحة التحكم غير مغلق بشكل كامل.	أغلق غطاء لوحة التحكم بالجهاز.
Cover is Open	يكون غطاء لوحة التحكم مفتوحاً أثناء تحميل المستندات.	أغلق غطاء لوحة التحكم بالجهاز، ثم اضغط Stop/Exit .

رسالة الخطأ	السبب	الإجراء
Cover is Open	غطاء وحدة المصهر غير مغلق بشكل كامل أو أن الورق قد احتسب في الجزء الخلفي من الجهاز عندما قمت بتشغيل الطاقة.	<ul style="list-style-type: none"> ■ أغلق غطاء وحدة المصهر بالجهاز. ■ تأكد جيدًا من عدم احتباس الورق داخل الجزء الخلفي من الجهاز، ثم أغلق غطاء وحدة المصهر واضغط .Start
Disconnected	قام الشخص الآخر أو جهاز الفاكس الذي لديه بإيقاف المكالمات.	حاول الإرسال أو الاستلام مرة أخرى.
Document Jam	لم يتم إدخال أو تليم المستند بشكل صحيح، أو أن المستند الذي تم سحبه من ADF (ملقم المستندات التلقائي) كان طويلًا جدًا.	راجع لم يتم إدخال أو تليم المستند بشكل صحيح، أو انه طويل جدًا << صفحة 83 أو استعمال ملقم المستندات التلقائي (ADF) << صفحة 25.
Drum Error	يحتاج سلك الشحن الموجود بوحدة الأسطوانة إلى التنظيف.	قم بتنظيف سلك الشحن داخل وحدة الأسطوانة. (راجع تنظيف سلك الشحن << صفحة 66.)
Drum Stop	لقد حان الوقت لاستبدال وحدة الأسطوانة.	قم باستبدال وحدة الأسطوانة. (راجع استبدال وحدة الأسطوانة << صفحة 59.)
EL Error	الجهاز يعاني من مشكلة ميكانيكية.	افتح الغطاء الأمامي ثم أغلقه.
Fuser Error	لا ترتفع درجة حرارة وحدة المصهر إلى درجة الحرارة المطلوبة في المدة الزمنية المحددة.	<p>(للموديل FAX-2840)</p> <p>سيتم فقد رسائل الفاكس المستلمة التي لا تزال في الذاكرة عندما يتم إيقاف تشغيل الجهاز. راجع إرسال الفاكسات أو تقرير يومية الفاكس << صفحة 82 قبل فصل الجهاز حتى لا تفقد أي رسائل هامة. ثم قم بإيقاف تشغيل مفتاح الطاقة وانتظر بضع ثوان ثم أعد تشغيله. اترك الجهاز لمدة 15 دقيقة وهو في وضع التشغيل.</p> <p>(للموديل FAX-2950)</p> <p>قم بإيقاف تشغيل مفتاح الطاقة وانتظر بضع ثوان ثم أعد تشغيله. اترك الجهاز لمدة 15 دقيقة وهو في وضع التشغيل.</p>
	درجة حرارة وحدة المصهر مرتفعة جدًا.	

رسالة الخطأ	السبب	الإجراء
Init Unable XX	الجهاز يعاني من مشكلة ميكانيكية.	<p>■ (للموديل FAX-2840) سيتم فقد رسائل الفاكس المستلمة التي لا تزال في الذاكرة عندما يتم إيقاف تشغيل الجهاز. راجع إرسال الفاكسات أو تقرير يومية الفاكس << صفحة 82 قبل فصل الجهاز حتى لا تفقد أي رسائل هامة. ثم اطفئ الجهاز وانتظر بضع ثوان ثم أعد تشغيله. اترك الجهاز لمدة 15 دقيقة وهو في وضع التشغيل. (للموديل FAX-2950) افصل الجهاز من مصدر الطاقة لعدة دقائق ثم أعد توصيله. اطفئ الجهاز وانتظر بضع ثوان ثم أعد تشغيله. اترك الجهاز لمدة 15 دقيقة وهو في وضع التشغيل.</p> <p>■ إذا استمرت المشكلة، اتصل بخدمة عملاء Brother أو الموزع المحلي.</p>
Jam Inside	احتبس الورق داخل الجهاز.	(راجع احتبس الورق داخل الجهاز << صفحة 87.)
Jam Rear	احتبس الورق في الجزء الخلفي من الجهاز.	(راجع احتبس الورق في الجزء الخلفي من الجهاز << صفحة 84.)
Jam Tray	احتبس الورق في درج الورق بالجهاز.	(راجع احتبس الورق في درج الورق القياسي بالجهاز << صفحة 83.)
Manual Feed	تم اختيار Manual كمصدر للورق بينما لم يكن هناك ورق في فتحة التلقيم اليدوي.	ضع ورقة واحدة فقط في فتحة التلقيم اليدوي. (راجع تحميل الورق في فتحة التلقيم اليدوي << صفحة 14.)
No Paper	نفد الورق بالجهاز أو لم يتم تحميل الورق بشكل صحيح في درج الورق.	<p>قم بأحد الإجراءات التالية:</p> <p>■ تعبئة الورق في درج الورق ثم اضغط Start.</p> <p>■ قم بإزالة الورق ثم إعادة تحميله. ثم اضغط Start.</p> <p>■ إذا لم يتم حل المشكلة بهذه الطريقة، فقد تكون أسطوانة التقاط الورق بحاجة إلى التنظيف. قم بتنظيف أسطوانة التقاط الورق. (راجع تنظيف أسطوانات التقاط الورق << صفحة 73.)</p>
No Response/Busy	الرقم الذي تحاول الاتصال به لا يرد أو أنه مشغول.	تأكد من الرقم المطلوب وأعد المحاولة.
No Toner	لم يتم تركيب خرطوشة الحبر بشكل صحيح.	اسحب وحدة الأسطوانة إلى الخارج. اسحب خرطوشة الحبر ثم أعد تركيبها داخل وحدة الأسطوانة.

رسالة الخطأ	السبب	الإجراء
Out of Memory	لقد امتلأت ذاكرة الجهاز.	<p>عملية إرسال الفاكس أو النسخ قيد التنفيذ قم بأحد الإجراءات التالية:</p> <ul style="list-style-type: none"> ■ اضغط Start لإرسال أو نسخ الصفحات التي تم مسحها ضوئياً. ■ اضغط Stop/Exit وانتظر حتى تكتمل العمليات الأخرى التي قيد التنفيذ، ثم أعد المحاولة مرة أخرى. ■ امسح الفاكسات من الذاكرة. <p>قم بطباعة الفاكسات المخزنة في الذاكرة لاستعادة سعة التخزين بالذاكرة إلى 100%. ثم قم بإيقاف تشغيل تخزين الذاكرة لتجنب تخزين المزيد من الفاكسات في الذاكرة. (راجع دليل المستخدم المتقدم: طباعة فاكس من الذاكرة وتخزين الفاكس.)</p> <p>(للموديل FAX-2950) عملية الطباعة قيد التنفيذ قم بأحد الإجراءات التالية:</p> <ul style="list-style-type: none"> ■ قم بتقليل دقة الطباعة. (راجع دليل مستخدم البرنامج: علامة التبويب Basic) ■ امسح الفاكسات من الذاكرة. (راجع الشرح أعلاه).
Print Unable XX	الجهاز يعاني من مشكلة ميكانيكية.	<p>قم بأحد الإجراءات التالية:</p> <ul style="list-style-type: none"> ■ (للموديل FAX-2840) راجع إرسال الفاكسات أو تقرير يومية الفاكس << صفحة 82 قبل فصل الجهاز حتى لا تفقد أي رسائل هامة. ثم اطفئ الجهاز وانتظر بضع ثوان ثم أعد تشغيله. اترك الجهاز لمدة 15 دقيقة وهو في وضع التشغيل. ■ (للموديل FAX-2950) اطفئ الجهاز وانتظر بضع ثوان ثم أعد تشغيله. اترك الجهاز لمدة 15 دقيقة وهو في وضع التشغيل. ■ إذا استمرت المشكلة، اتصل بخدمة عملاء Brother أو الموزع المحلي.

رسالة الخطأ	السبب	الإجراء
Replace Drum	لقد حان الوقت لاستبدال وحدة الأسطوانة.	قم باستبدال وحدة الأسطوانة. (راجع استبدال وحدة الأسطوانة << صفحة 59.)
	لم يتم إعادة تعيين عداد وحدة الأسطوانة عندما تم تركيب وحدة أسطوانة جديدة.	قم بإعادة ضبط عداد وحدة الأسطوانة. (راجع إعادة ضبط عداد الأسطوانة << صفحة 63.)
Replace Toner	وصلت خرطوشة الحبر إلى نهاية عمرها الافتراضي. سيتوقف الجهاز عن الطباعة حتى تقوم باستبدال خرطوشة الحبر. عندما يوجد حيز فارغ في الذاكرة، يتم تخزين الفاكسات في الذاكرة.	إذا كنت قد قمت بضغط إعداد الحبر على Stop، قم باستبدال خرطوشة الحبر بخرطوشة حبر Brother أصلية وجديدة وغير مستعملة. سيؤدي ذلك إلى إعادة ضبط وضع استبدال الحبر. (راجع استبدال خرطوشة الحبر << صفحة 54.) إذا كنت قد قمت بضغط إعداد الحبر على Continue، سيستمر الجهاز في طباعة البيانات حتى تظهر على شاشة LCD رسالة Toner Ended. حول كيفية إعادة تشغيل الطابعة في وضع المتابعة، راجع دليل المستخدم المتقدم: إعدادات الحبر.
Scan Unable XX	الجهاز يعاني من مشكلة ميكانيكية.	■ (للموديل FAX-2840) راجع إرسال الفاكسات أو تقرير يومية الفاكس << صفحة 82 قبل فصل الجهاز حتى لا تفقد أي رسائل هامة. ثم اطفئ الجهاز وانتظر بضع ثوان ثم أعد تشغيله. اترك الجهاز لمدة 15 دقيقة وهو في وضع التشغيل. (للموديل FAX-2950) اطفئ الجهاز وانتظر بضع ثوان ثم أعد تشغيله. اترك الجهاز لمدة 15 دقيقة وهو في وضع التشغيل. ■ إذا استمرت المشكلة، اتصل بخدمة عملاء Brother أو الموزع المحلي.
Size mismatch	حجم الورق في درج الورق غير صحيح.	قم بتحميل حجم ورق مناسب في الدرج، ثم قم بإعادة ضبط خيار "حجم الورق" (Menu، 1، 2، 2). (راجع حجم الورق << صفحة 19.)
Toner Ended	لقد حان الوقت لاستبدال خرطوشة الحبر. عندما يوجد حيز فارغ في الذاكرة، يتم تخزين الفاكسات في الذاكرة.	قم باستبدال خرطوشة الحبر بأخرى جديدة. (راجع استبدال خرطوشة الحبر << صفحة 54.)
Toner Low	إذا ظهرت رسالة على شاشة LCD تشير إلى Toner Low، لا تزال الطباعة ممكنة؛ لكن الجهاز يخبرك بأن خرطوشة الحبر على وشك الوصول إلى نهاية عمرها الافتراضي.	اطلب خرطوشة حبر جديدة بحيث يكون استبدال خرطوشة الحبر ممكناً عندما تظهر الرسالة Replace Toner أو Toner Ended على شاشة LCD.

إرسال الفاكسات أو تقرير يومية الفاكس

إذا ظهرت على شاشة LCD إحدى الرسائل التالية:

- Init Unable XX
- Print Unable XX
- Scan Unable XX

(للموديل FAX-2840)

إذا كان من الضروري فصل الجهاز عن مأخذ طاقة التيار المتردد، فيوصى بنقل الفاكسات إلى جهاز فاكس آخر أو إلى جهاز الكمبيوتر (FAX-2950 فقط) قبل فصل الجهاز عن التيار. (راجع نقل الفاكسات إلى جهاز فاكس آخر << صفحة 82 أو نقل الفاكسات إلى جهاز الكمبيوتر (للموديل FAX-2950) << صفحة 82).

يمكنك أيضاً نقل تقرير يومية الفاكس للتعرف على ما إذا كانت هناك أية فاكسات تحتاج إلى نقلها. (راجع نقل تقرير يومية الفاكس إلى جهاز فاكس آخر << صفحة 82).

ملاحظة

إذا ظهرت أي رسائل خطأ على شاشة LCD، بعد الانتهاء من نقل الفاكسات، افصل الجهاز عن مصدر الطاقة لعدة دقائق ثم أعد توصيله.

نقل الفاكسات إلى جهاز الكمبيوتر (للموديل FAX-2950)

يمكنك نقل الفاكسات من ذاكرة الجهاز إلى جهاز الكمبيوتر.

- 1 تأكد من تثبيت **MFL-Pro Suite** على جهاز الكمبيوتر، ثم قم بتشغيل ميزة **PC-FAX Receiving** على الكمبيوتر. (للتفاصيل عن استلام الفاكسات عبر الكمبيوتر، راجع دليل مستخدم البرنامج: استلام الفاكسات عبر الكمبيوتر.)
- 2 تأكد من ضبط **PC Fax Receive** على الجهاز. (راجع استلام الفاكسات عبر الكمبيوتر (للمبيوتر® Windows فقط) << صفحة 33.) إذا كانت الفاكسات موجودة في ذاكرة الجهاز عند إعداد استلام الفاكسات عبر الكمبيوتر، تظهر على شاشة LCD رسالة تطلب منك ما إذا كنت ترغب في نقل الفاكسات إلى الكمبيوتر أم لا.
- 3 قم بأحد الإجراءات التالية:

- لنقل الفاكسات إلى الكمبيوتر، اضغط **1**. ستسأل عما إذا كنت ترغب في طباعة نسخة احتياطية.
- للخروج مع ترك الفاكسات في الذاكرة، اضغط **2**.

4 اضغط **Stop/Exit**.

نقل تقرير يومية الفاكس إلى جهاز فاكس آخر

إذا لم تكن قد قمت بضبط معرّف المحطة الخاص بك، فلا يمكنك الدخول إلى وضع نقل الفاكسات. (راجع دليل الإعداد السريع: أدخل المعلومات الشخصية (معرّف المحطة).)

- 1 اضغط **Menu، 9، 0، 2**.
- 2 أدخل رقم الفاكس المطلوب إعادة توجيه تقرير يومية الفاكس إليه.
- 3 اضغط **Start**.

نقل الفاكسات إلى جهاز فاكس آخر

إذا لم تكن قد قمت بتعيين معرّف المحطة الخاص بك، فلا يمكنك الدخول إلى وضع نقل الفاكسات. (راجع دليل الإعداد السريع: أدخل المعلومات الشخصية (معرّف المحطة).)

- 1 اضغط **Menu، 9، 0، 1**.
 - 2 قم بأحد الإجراءات التالية:
- إذا ظهرت على شاشة LCD رسالة **No Data**، فذلك يعني أنه لم تعد هناك أي فاكسات موجودة بالجهاز. اضغط **Stop/Exit**.
 - أدخل رقم الفاكس المطلوب إعادة توجيه الفاكسات إليه. اضغط **Start**.

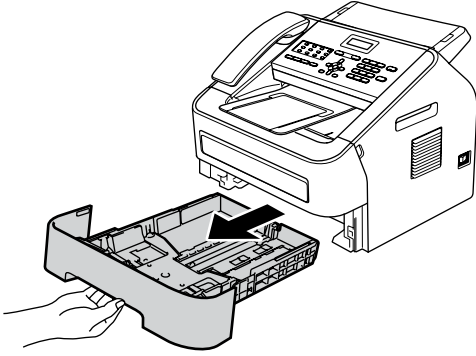
احتباس الورق

قم دائمًا بإزالة كافة الورق من درج الورق وتسوية الرزمة مع بعضها عند إضافة ورق جديد. هذا يساعد على عدم تلقيم أكثر من ورقة في المرة الواحدة داخل الجهاز ويمنع احتباس الورق.

احتباس الورق في درج الورق القياسي

إذا ظهرت على شاشة LCD رسالة Jam Tray، اتبع الخطوات التالية:

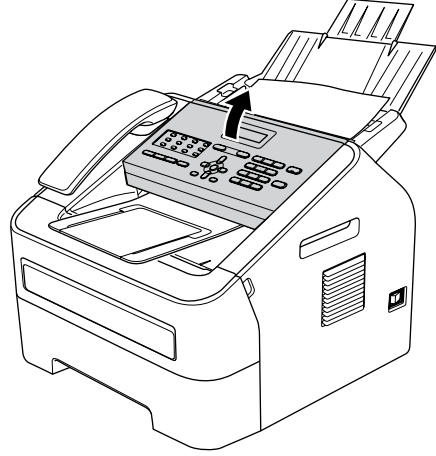
1 اسحب درج الورق إلى خارج الجهاز بالكامل.



احتباس المستندات

لم يتم ادخال أو تلقيم المستند بشكل صحيح، أو انه طويل جدا

1 افتح غطاء لوحة التحكم.



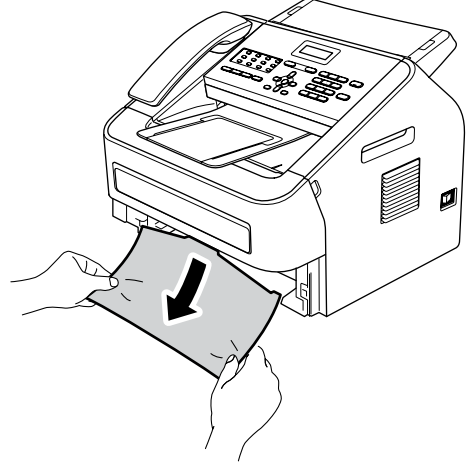
2 اسحب المستند المحتبس نحو الجهة الامامية من الجهاز بحذر.



3 اغلق غطاء لوحة التحكم.

4 اضغط Stop/Exit.

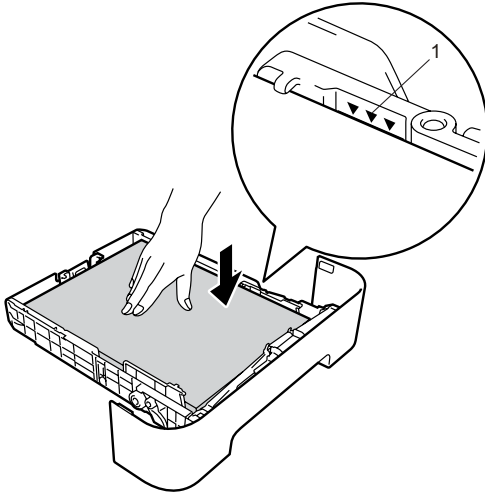
2 استخدم كلتا اليدين لسحب الورقة المحتبسة ببطء.



ملاحظة

سحب الورقة المحتبسة للأسفل يتيح امكانية إزالة الورق بسهولة أكبر.

3 تأكد من أن الورق أسفل علامة الحد الأقصى لكمية الورق (▼▼▼) (1) الموجودة بدرجة الورق. أثناء الضغط على ذراع تحرير موجه الورق الأخضر، قم بتحريك موجهات الورق لتناسب حجم الورق المستخدم. تأكد من أن الموجهات مثبتة بإحكام في أماكنها. (راجع تحميل الورق في درجة الورق القياسي << صفحة 12).

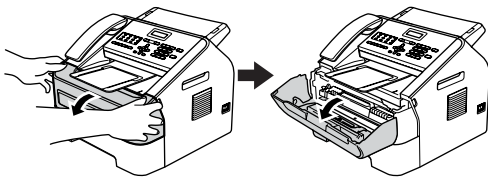


4 أعد إدخال درجة الورق داخل الجهاز مرة أخرى وثبته بإحكام.

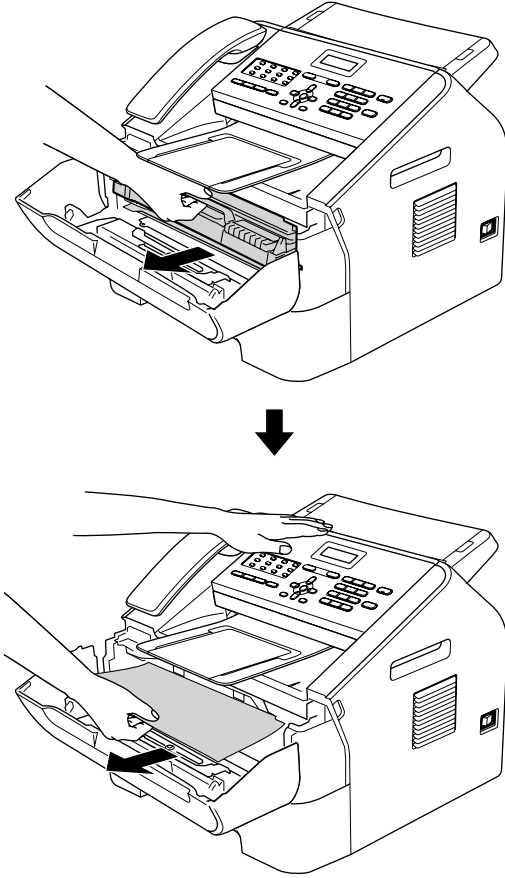
احتبس الورق في الجزء الخلفي من الجهاز

إذا ظهرت على شاشة LCD رسالة Jam Rear، فمعنى ذلك أنه قد احتبس الورق خلف الغطاء الخلفي. اتبع الخطوات التالية:

1 افتح الغطاء الامامي، ومن ثم اترك الجهاز في وضع التشغيل لمدة 10 دقائق لكي تقوم المروحة الداخلية بتبريد الاجزاء الساخنة جدا الموجودة داخل الجهاز.



3 اسحب مجموعة خرطوشة الحبر ووحدة الأسطوانة إلى الخارج ببطء. يمكن سحب الورقة المحتبسة للخارج مع مجموعة وحدة الأسطوانة وخرطوشة الحبر، أو قد يؤدي ذلك تحرير الورقة حتى تتمكن من سحبها من داخل الجهاز.



2 بعد ان يبرد الجهاز، اطفأه.

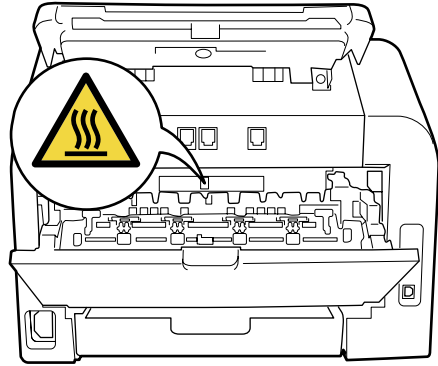
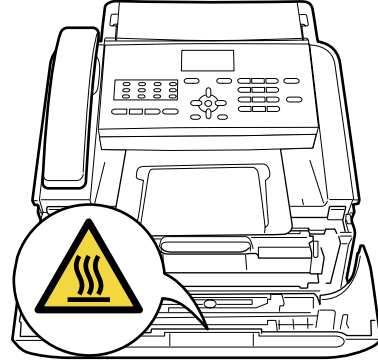
ملاحظة

(للموديل FAX-2840)
لتجنب فقدان أي رسائل هامة، راجع إرسال الفاكسات أو تقرير يومية الفاكس << صفحة 82.

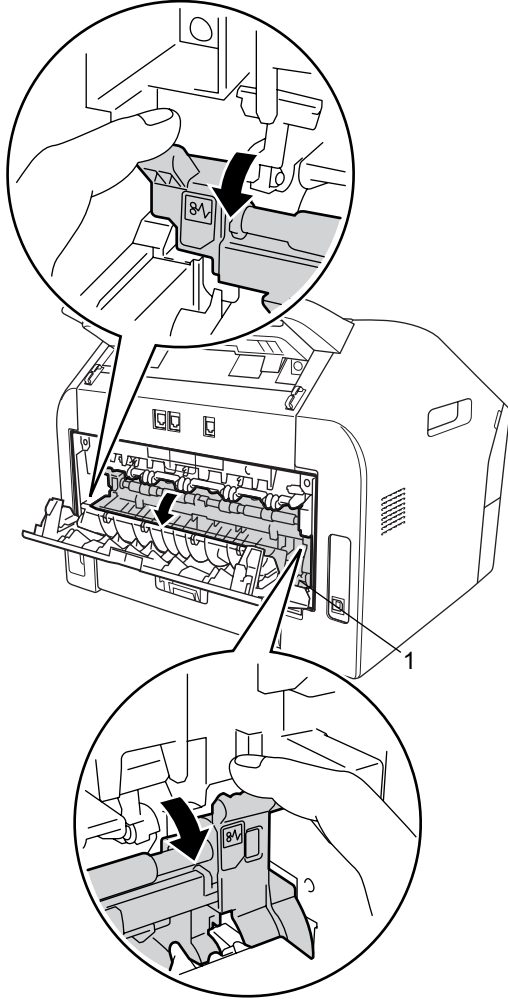
تحذير

سطح ساخن

بعد الانتهاء من استخدام الجهاز مباشرة، تكون بعض الأجزاء الداخلية للجهاز شديدة الحرارة. انتظر حتى يبرد الجهاز قبل أن تلمس الأجزاء الداخلية للجهاز.

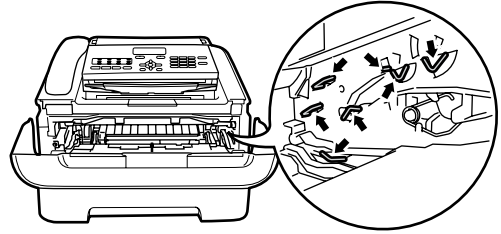


5 اسحب اللسانين الموجودين على اليمين وعلى اليسار لفتح غطاء المصهر (1).

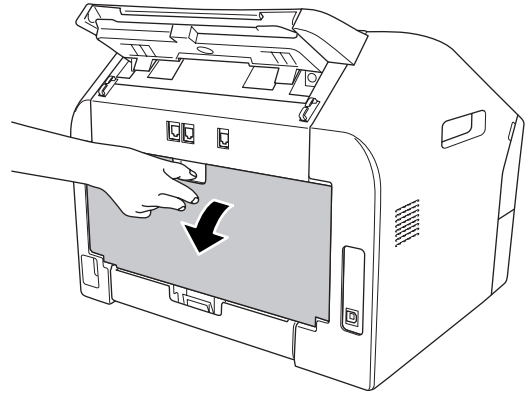


هام !

- ننصح بوضع وحدة الأسطوانة وخرابيش الحبر على سطح نظيف ومستو وفوق قطعة من الورق أو القماش، يتم التخلص منها بعد ذلك، في حالة انسكاب الحبر أو تناثره عن طريق الخطأ.
- امسك خرطوشة الحبر بحذر. إذا تناثر الحبر على يديك أو ملابسك، قم بتنظيفه أو غسله بماء بارد في الحال.
- لتجنب تعرض الجهاز للتلف بسبب الكهرباء الساكنة، تجنب لمس الأقطاب والموصلات المشار إليها في الشكل التوضيحي التالي.



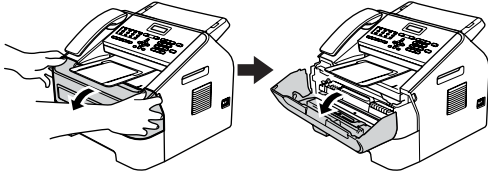
4 افتح الغطاء الخلفي (درج الإخراج متجهاً للأعلى).



احتبس الورق داخل الجهاز

إذا ظهرت على شاشة LCD رسالة Jam Inside، اتبع الخطوات التالية:

- 1 افتح الغطاء الامامي، ومن ثم اترك الجهاز في وضع التشغيل لمدة 10 دقائق لكي تقوم المروحة الداخلية بتبريد الاجزاء الساخنة جداً الموجودة داخل الجهاز.

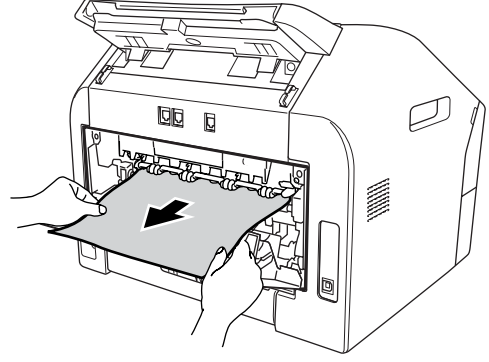


- 2 بعد ان يبرد الجهاز، اطفأه.

ملاحظة

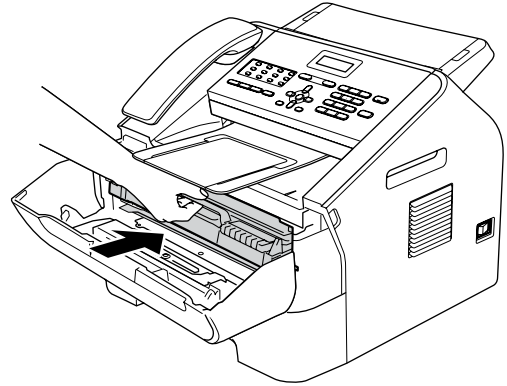
(للموديل FAX-2840)
لتجنب فقدان أي رسائل هامة، راجع إرسال الفاكسات أو تقرير يومية الفاكس << صفحة 82.

- 6 باستخدام كلتا اليدين، اسحب الورقة المحتبسة ببطء خارج وحدة المصهر.



- 7 أغلق غطاء المصهر والغطاء الخلفي (درج الإخراج متجهاً للأعلى).

- 8 أعد مجموعة خرطوشة الحبر ووحدة الأسطوانة إلى موضعها في الجهاز.



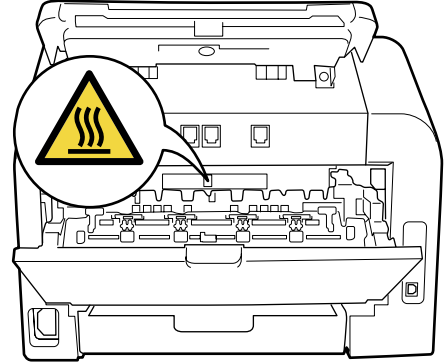
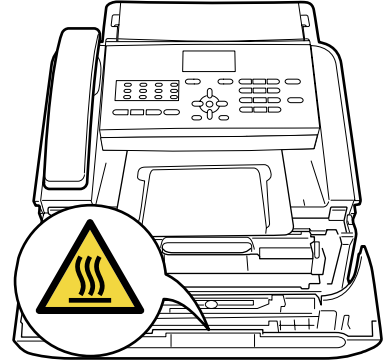
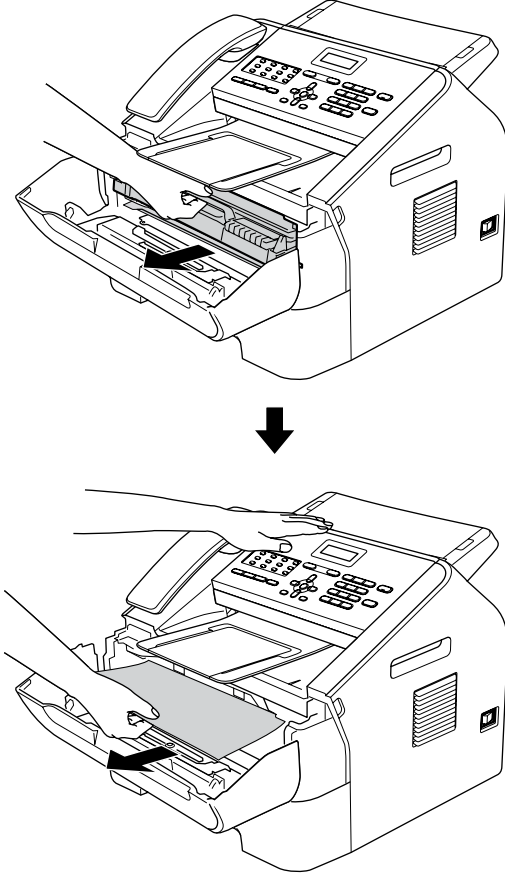
- 9 أغلق الغطاء الأمامي. إذا لم يقم الجهاز بمتابعة الطباعة تلقائيًا، اضغط الزر Start.

تحذير !

سطح ساخن

بعد الانتهاء من استخدام الجهاز مباشرة، تكون بعض الأجزاء الداخلية للجهاز شديدة الحرارة. انتظر حتى يبرد الجهاز قبل أن تلمس الأجزاء الداخلية فيه.

3 اسحب مجموعة خرطوشة الحبر ووحدة الأسطوانة إلى الخارج ببطء. يمكن سحب الورقة المحتبسة إلى الخارج مع مجموعة خرطوشة الحبر ووحدة الأسطوانة، أو قد يؤدي ذلك تحرير الورقة حتى تتمكن من سحبها من داخل الجهاز.

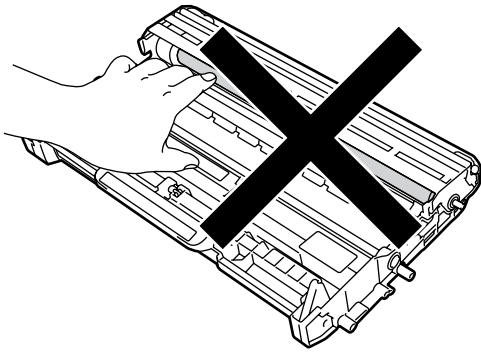
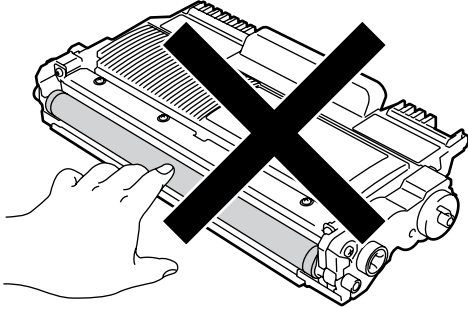


هام !

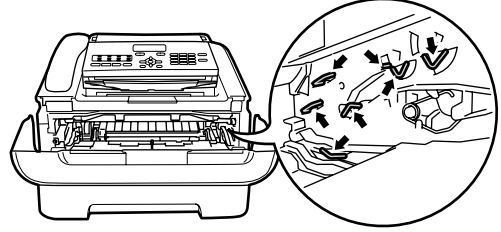
- ننصح بوضع مجموعة خرطوشة الحبر ووحدة الأسطوانة على قطعة من الورق أو القماش، يتم التخلص منها بعد ذلك، في حالة انسكاب الحبر أو تناثره عن طريق الخطأ.
- امسك خرطوشة الحبر بحذر. إذا تناثر الحبر على يديك أو ملابسك، قم بتنظيفه أو غسله بماء بارد في الحال.

⚠ هام

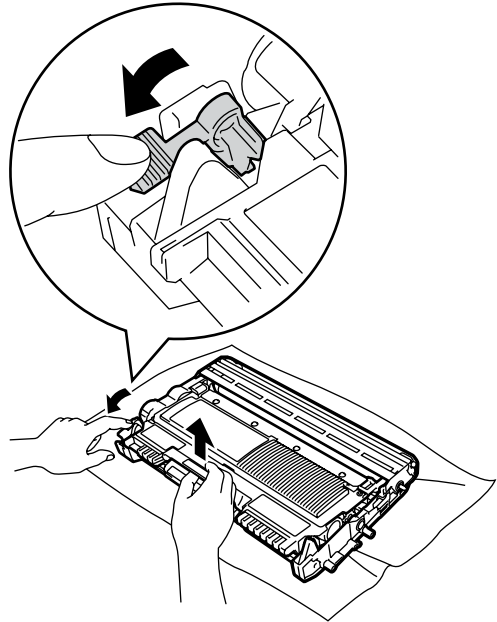
- لتجنب حدوث مشكلات في جودة الطباعة، تجنب لمس الأجزاء المظللة المشار إليها في الشكلين التاليين.



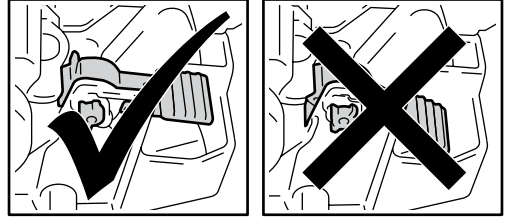
- لتجنب تعرض الجهاز للتلف بسبب الكهرباء الساكنة، تجنب لمس الأقطاب والموصلات المشار إليها في الشكل التوضيحي التالي.



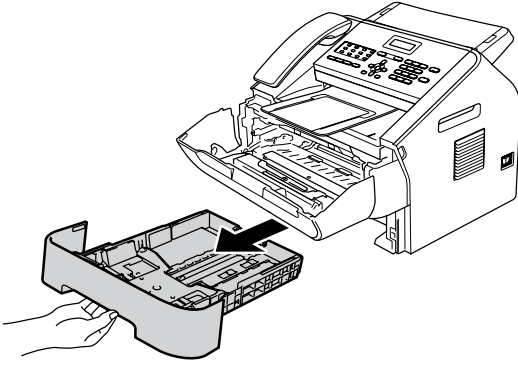
- 4
- اضغط على ذراع القفل الأخضر إلى الأسفل وأخرج خرطوشة الحبر من وحدة الأسطوانة. أزل الورقة المحتبسة إذا كانت هناك أي بقايا داخل وحدة الأسطوانة.



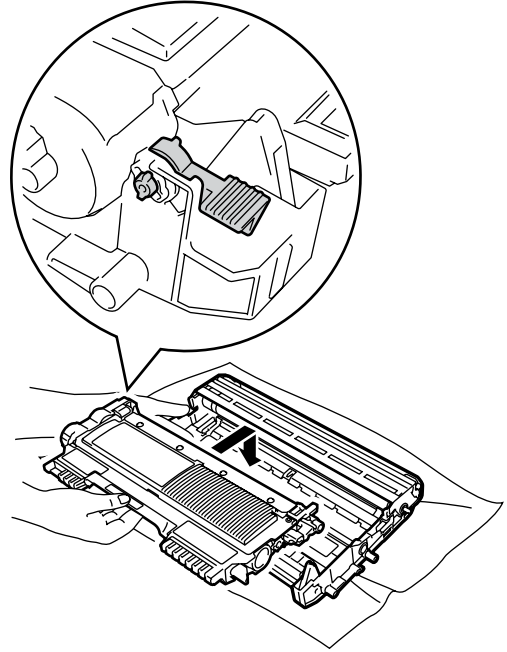
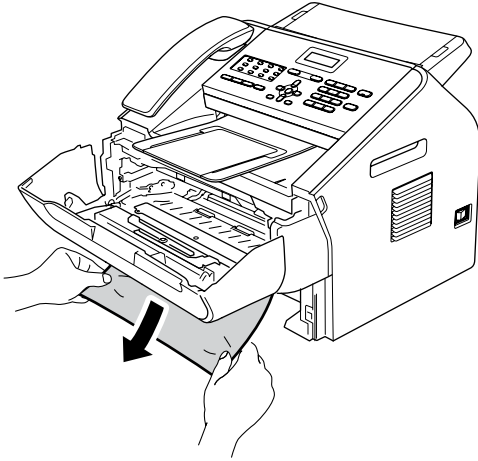
5 ثبت خرطوشة الحبر مرة أخرى داخل وحدة الأسطوانة حتى تسمع صوت تثبيتها في موضعها. يرتفع ذراع القفل الأخضر بشكل تلقائي، عند تثبيت الخرطوشة بشكل صحيح.



6 إذا لم تتمكن من سحب الورقة المحتبسة من داخل الجهاز للخارج، قم بإخراج درج الورق خارج الجهاز بشكل كامل.



7 اسحب الورقة المحتبسة خارج فتحة درج الورق.

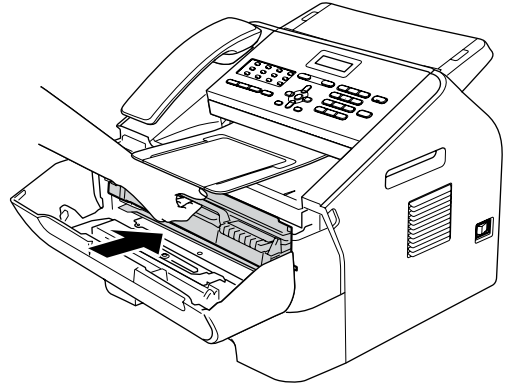


ملاحظة

سحب الورقة المحتبسة للأسفل يتيح إمكانية إزالة الورق بسهولة أكبر.

8 أعد تركيب درج الورق بالجهاز مرة أخرى.

- 9 أعد مجموعة خرطوشة الحبر ووحدة الأسطوانة إلى موضعها في الطابعة.



- 10 أغلق الغطاء الأمامي للجهاز. إذا لم يقم الجهاز بمتابعة الطباعة تلقائيًا، اضغط الزر **Start**.

إذا كنت تواجه مشكلات في الجهاز

هام

- إذا كنت تعتقد أن الجهاز يعاني من عطل أو مشكلة ما، قم بالرجوع إلى الجدول التالي واتبع تلميحات استكشاف الأخطاء وإصلاحها. يمكنك معالجة معظم المشاكل بنفسك.
- وإذا احتجت إلى مزيد من المساعدة والتعليمات، فيمكنك الوصول إلى آخر الأسئلة المتكررة والنصائح والتلميحات المتعلقة باستكشاف الأخطاء وإصلاحها المتوفرة في مركز حلول Brother. تفضل بزيارتنا على الرابط <http://solutions.brother.com/>.
- إذا كنت تعتقد وجود مشكلة في طريقة ظهور الفاكسات، قم بعمل نسخة أولاً. إذا بدت النسخة بحالة جيدة، فالمشكلة في الغالب لا تتعلق بالجهاز. قم بالرجوع إلى الجدول التالي واتبع تلميحات استكشاف الأخطاء وإصلاحها.
- استخدام مستلزمات غير مستلزمات Brother قد يؤثر على جودة الطباعة واداء البرنامج وعمل الجهاز.

طباعة الفاكسات المستلمة

الصعوبات	الاقتراحات
<ul style="list-style-type: none"> ■ طباعة مكثفة ■ خطوط أفقية ■ الجملة الأولى والأخيرة غير موجودة ■ سطور مفقودة 	<p>عادة ما يرجع السبب في ذلك إلى سوء اتصال الهاتف. إذا ظهرت نسختك بمظهر جيد، فقد يكون السبب هو وجود اتصال رديء، مع وجود كهرباء ساكنة أو تداخل في خط الهاتف. اطلب من الطرف الآخر إرسال الفاكس مرة أخرى.</p>
جودة طباعة رديئة	راجع تحسين جودة الطباعة << صفحة 100.
خطوط سوداء رأسية عند الاستلام	قد يكون سلك الشحن الخاص بالطباعة متسخًا. قم بتنظيف سلك الشحن داخل وحدة الأسطوانة. (راجع تنظيف سلك الشحن << صفحة 66.)
	قد تكون الماسحة الضوئية الخاصة بالمريل متسخة. اطلب من الطرف المريل عمل نسخة عنده للتأكد مما إذا كانت المشكلة مرتبطة بالجهاز المريل. جرب استلام فاكسات من جهاز آخر.
	إذا استمرت المشكلة، اتصل بالموزع الخاص بك لإجراء الصيانة اللازمة.
الفاكسات المستلمة تبدو كصفحات منقسمة أو فارغة.	إذا كانت الفاكسات المستلمة منقسمة أو تم طباعتها على صفحتين أو إذا حصلت على صفحة إضافية فارغة، فقد لا يكون إعداد حجم الصفحة لديك متناسبًا مع الورق الذي تستخدمه. (راجع حجم الورق << صفحة 19.)
	قم بتشغيل ميزة التصغير التلقائي. (راجع دليل المستخدم المتقدم: طباعة فاكس وارد مصغر.)

خط الهاتف أو التوصيلات

الصعوبات	الاقتراحات
الاتصال لا يعمل.	تحقق من وجود نغمة الاتصال.
	قم بتغيير إعداد Tone/Pulse. (راجع دليل الإعداد السريع.)
	تحقق من كافة توصيلات سلك خط الهاتف.
	تأكد من توصيل الجهاز بالطاقة وأن مفتاح الطاقة في وضع التشغيل.
	إذا كان هاتف خارجي موصولاً بالجهاز، ارسل فاكس باليد بواسطة رفع سماعة اليد للهاتف الخارجي والاتصال بالرقم مستخدماً الهاتف الخارجي.

خط الهاتف أو التوصيلات (تتمة)

الصعوبات	الاقتراحات
لا يقوم الجهاز بالرد عند وجود مكالمة واردة.	تأكد من وجود الجهاز في وضع استلام صحيح بالنسبة للإعدادات. (راجع إعدادات وضع الاستلام << صفحة 31). تحقق من وجود نغمة الاتصال. إذا كان ممكناً، قم بالاتصال بالجهاز للاستماع إليه وهو برد. إذا لم يكن هناك رد أيضاً، تحقق من توصيل سلك خط الهاتف. إذا لم تتمكن من سماع الرنين عند الاتصال بجهازك، اطلب من شركة الهاتف التحقق من الخط.

استلام الفاكسات

الصعوبات	الاقتراحات
يتعذر استلام الفاكسات.	تحقق من كافة توصيلات سلك خط الهاتف. تأكد من توصيل سلك خط الهاتف بماخذ الهاتف بالحائط ومأخذ الجهاز المكتوب عليه كلمة LINE. إذا كنت مشتركاً في خدمات DSL أو VoIP، يرجى الاتصال بمزود الخدمة للحصول على الإرشادات المتعلقة بالتوصيلات.
	تأكد من أن يكون الجهاز في وضع استلام صحيح. يتحدد ذلك بالأجهزة الخارجية وخدمات المشترك الهاتفية التي لديك على نفس الخط الذي تم توصيل جهاز Brother عليه. (راجع إعدادات وضع الاستلام << صفحة 31). إذا قمت بتخصيص خط هاتف مستقل للجهاز ورجبت في أن يقوم جهاز Brother بالرد تلقائياً على الفاكسات الواردة، ينبغي عليك اختيار وضع Fax Only.
	إذا كان جهاز Brother يشترك في الخط مع جهاز رد آلي على الهاتف خارجي، ينبغي عليك اختيار وضع External TAD. في وضع External TAD، يقوم جهاز Brother تلقائياً باستلام الفاكسات الواردة وسيتمكن المتصلون من ترك رسالة صوتية على جهاز الرد الآلي على الهاتف لديك.
	إذا كان جهاز Brother يشترك في الخط مع هواتف أخرى ورجبت في أن يقوم الجهاز بالرد تلقائياً على الفاكسات الواردة، ينبغي عليك اختيار وضع Fax/Tel. في وضع Fax/Tel، يقوم جهاز Brother تلقائياً باستلام الفاكسات الواردة وإصدار رنين سريع مزدوج لتبنيك للرد على المكالمات الصوتية.
	إذا كنت لا ترغب في أن يقوم جهاز Brother تلقائياً بالرد على أي فاكسات واردة، ينبغي عليك اختيار وضع Manual. في الوضع Manual، يجب عليك الرد على جميع المكالمات الواردة بنفسك وتنشيط الجهاز ليقوم باستلام الفاكسات.
	قد تكون هناك خدمة أو جهاز آخر في موقعك يقوم بالرد على المكالمات قبل أن يتمكن جهاز Brother من ذلك. لاختبار ذلك، قم بتقليل إعداد مهلة الرنين:
	■ إذا تم ضبط وضع الرد على Fax Only أو Fax/Tel، قم بتقليل مهلة الرد إلى مرة واحدة. (راجع مهلة الرنين << صفحة 31).
	■ إذا تم ضبط وضع الرد على External TAD، قم بتقليل عدد مرات الرنين التي تمت برمجتها على جهاز الرد الآلي على الهاتف إلى مرتين.
	■ إذا تم ضبط وضع الرد على Manual، لا قم بتعديل إعداد مهلة الرنين.
	اطلب من أحد الأشخاص إرسال فاكس لك كاختبار:
	■ إذا تمكنت من استلام فاكس الاختبار ذلك بنجاح، فإن ذلك يعني أن الجهاز يعمل بشكل صحيح. لا تنس إعادة ضبط مهلة الرنين أو إعداد جهاز الرد الآلي على الهاتف على الإعدادات الأصلية. إذا تكررت حدوث مشكلات الاستلام بعد إعادة ضبط مهلة الرنين، فإن ذلك يعني أن هناك شخص أو جهاز أو خدمة مشترك أخرى تقوم بالرد على المكالمات الفاكس قبل أن يتمكن الجهاز من ذلك.
	■ إذا لم تتمكن من استلام الفاكس، فقد يكون هناك جهاز آخر أو خدمة مشترك تتداخل مع استلام الفاكسات أو قد تكون هناك مشكلة تتعلق بخط الهاتف المتصل بالفاكس.

استلام الفاكسات (تتمة)

الصعوبات	الاقتراحات
يتعذر استلام الفاكسات. (تابع)	إذا كنت تستخدم جهاز رد آلي على الفاكس (وضع External TAD) متصلًا بنفس خط الهاتف الذي تم توصيل جهاز Brother عليه، تأكد من إعداد جهاز الرد الآلي على الهاتف بشكل صحيح. (راجع توصيل جهاز رد آلي على الهاتف خارجي << صفحة 36).
	1 قم بتوصيل جهاز الرد الآلي على الهاتف الخارجي بالطريقة الموضحة في الشكل الموجود في صفحة 36.
	2 قم بضبط جهاز الرد الآلي على الهاتف ليقوم بالرد بعد مرة رنين واحدة أو مرتين.
	3 قم بتسجيل الرسالة الصادرة على جهاز الرد الآلي على الهاتف.
	■ قم بترك مدة خمس ثوان صامتة في بداية الرسالة الصادرة.
	■ اجعل الحد الأقصى لمدة الرسالة 20 ثانية.
	■ قم بإنهاء الرسالة الصادرة بذكر رمز التنشيط عن بعد للأشخاص الذين يقومون بإرسال الفاكسات يدويًا. على سبيل المثال: "بعد سماع الصفارة، اترك رسالتك أو اضغط *51* Start لإرسال فاكس".
	4 قم بضبط جهاز الرد الآلي على الهاتف ليقوم بالرد على المكالمات.
	5 قم بضبط وضع الاستلام في جهاز Brother على External TAD. (راجع إعدادات وضع الاستلام << صفحة 31).
	تأكد من تشغيل ميزة اكتشاف الفاكس في جهاز Brother. إن ميزة اكتشاف الفاكس هي عبارة عن ميزة تتبع لك إمكانية استلام فاكس حتى إن قمت بالرد على المكالمات عبر هاتف خارجي أو ملحق. (راجع اكتشاف الفاكس << صفحة 32).
	إذا كنت تواجه حدوث أخطاء بشكل متكرر بسبب تداخل محتمل في خط الهاتف، جَرِّب تغيير إعداد التوافق وضبطه على Basic (for VoIP). (راجع تداخل خط الهاتف/VoIP << صفحة 99).

إرسال الفاكسات

الصعوبات	الاقتراحات
جودة إرسال رديئة.	جرب تغيير الدقة إلى Fine أو S. Fine. قم بعمل نسخة لاختبار تشغيل الماسحة الضوئية بالجهاز. إذا لم تكن جودة النسخ جيدة، قم بتنظيف الماسحة الضوئية. (راجع تنظيف زجاج الماسحة الضوئية << صفحة 65).
تقرير تأكيد الإرسال يقول RESULT:ERROR.	ربما تكون هناك ضوضاء أو كهرباء ساكنة في خط الهاتف. حاول إرسال الفاكس مرة أخرى. (FAX-2950 فقط) إذا كنت تقوم بإرسال رسالة فاكس عبر الكمبيوتر وظهرت رسالة RESULT:NG في تقرير تأكيد الإرسال، تكون ذاكرة الجهاز قد نفذت. لتوفير حيز فارغ إضافي في الذاكرة، يمكن إطفاء وظيفة تخزين الفاكسات (راجع دليل المستخدم المتقدم: تغيير خيارات التحكم في الفاكس عن بعد)، طباعة رسائل الفاكس في الذاكرة (راجع دليل المستخدم المتقدم: طباعة فاكس من الذاكرة) أو إلغاء فاكس مؤجل أو مهمة استقصاء (راجع دليل المستخدم المتقدم: التحقق من المهمات قيد الانتظار وإلغاؤها). إذا استمرت المشكلة، اتصل بشركة الهاتف واطلب منهم التحقق من خط الهاتف الخاص بك.
	إذا كنت تواجه حدوث أخطاء بشكل متكرر بسبب تداخل محتمل في خط الهاتف، جَرِّب تغيير إعداد التوافق وضبطه على Basic (for VoIP). (راجع تداخل خط الهاتف/VoIP << صفحة 99).
الفاكسات المرسلة فارغة.	تأكد من تحميل المستند بشكل صحيح. (راجع تحميل المستندات << صفحة 25).
خطوط سوداء رأسية عند الإرسال.	عادة ما يرجع السبب في ظهور الخطوط السوداء الرأسية في الفاكسات المرسلة إلى وجود الأتربة أو حبر التصحيح على شريط زجاج الماسحة الضوئية. (راجع تنظيف زجاج الماسحة الضوئية << صفحة 65).


التعامل مع المكالمات الواردة

الصعوبات	الاقتراحات
الجهاز 'يسمع' أصواتًا كتغمة CNG.	إذا تم ضبط ميزة اكتشاف الهاتف على التشغيل، يصبح الجهاز أكثر حساسية تجاه الأصوات. وقد يفسر عن طريق الخطأ بعض الأصوات أو الموسيقى في الخط على أنها جهاز فاكس يقوم بالاتصال ويستجيب لذلك بنغمات استلام الفاكس. قم بإلغاء تنشيط الجهاز بالضغط على Stop/Exit . لتجنب هذه المشكلة يمكن تجربة اطفاء ميزة اكتشاف الفاكس. (راجع اكتشاف الفاكس << صفحة 32).
إرسال مكالمة فاكس إلى الجهاز.	إذا قمت بالرد على عبر هاتف خارجي أو ملحق، اضغط رمز التنشيط عن بعد (الإعداد الافتراضي هو *51). عندما يقوم الجهاز بالرد، أغلق السماعة.
ميزات مخصصة على خط هاتف واحد.	إذا كان لديك أكثر من خدمة هاتفية متصلة بنفس خط الهاتف مثل انتظار المكالمات أو انتظار المكالمات/هوية المتصل أو هوية المتصل أو البريد الصوتي أو جهاز رد آلي على الهاتف أو نظام تنبيه أو أي ميزة مخصصة أخرى، فقد تتسبب في حدوث مشكلة في إرسال أو استلام الفاكسات. على سبيل المثال: إذا كنت مشتركاً في خدمة انتظار المكالمات أو غيرها من الميزات المخصصة وكانت إشارتها تأتي عبر الخط أثناء قيام الجهاز بإرسال أو استلام أحد الفاكسات، فقد تتسبب الإشارة مؤقتاً في قطع أو عرقلة الفاكس. من المفترض أن تساعد ميزة ECM (وضع تصحيح الأخطاء) من Brother كثيراً في التغلب على هذه المشكلة. ترتبط هذه الحالة بصناعة أنظمة الهاتف وتعتبر شائعة في جميع الأجهزة التي تقوم بإرسال أو استلام المعلومات عبر خط هاتف مشترك تم تشغيل ميزات مخصصة عليه. إذا كانت مسالة تجنب حدوث تداخل أو عرقلة بسيطة يعتبر أمراً حيوياً بالنسبة لسير أعمالك، فلا شك أنه من الأفضل تخصيص خط هاتف منفصل للفاكس مع عدم تشغيل أي ميزات مخصصة عليه.

صعوبات الوصول إلى القائمة

الصعوبات	الاقتراحات
يصدر عن الجهاز صفارات عندما تحاول الوصول إلى قائمتي إعداد الاستلام وإعداد الإرسال.	إذا لم يكن مفتاح  FAX مضيئاً، اضغط عليه لتشغيل وضع الفاكس. يتوفر كل من ضبط إعداد الاستلام (Menu، 1، 2) وضبط إعداد الإرسال (Menu، 2، 2) عندما يكون الجهاز في وضع الفاكس فقط.

صعوبات في النسخ

الصعوبات	الاقتراحات
يتعذر عمل نسخة.	تأكد من أن مفتاح  COPY مضيء. (راجع كيفية النسخ << صفحة 45).
خط أسود رأسي يظهر في النسخ.	عادة ما يرجع السبب في ظهور الخطوط السوداء إلى وجود الأتربة أو حبر التصحيح على شريط زجاج الماسحة الضوئية أو إلى اتساخ سلك الشحن. (راجع تنظيف زجاج الماسحة الضوئية صفحة << 65 وتنظيف سلك الشحن << صفحة 66).
النسخ فارغة.	تأكد من تحميل المستند بشكل صحيح. (راجع استخدام ملقم المستندات التلقائي (ADF) << صفحة 25).

صعوبات الطباعة (للموديل FAX-2950)

الصعوبات	الاقتراحات
لا توجد مطبوعات.	<ul style="list-style-type: none"> ■ تأكد من توصيل الجهاز بالطاقة وأن مفتاح الطاقة في وضع التشغيل. ■ تأكد من تركيب خرطوشة الحبر ووحدة الأسطوانة بشكل صحيح. (راجع استبدال وحدة الأسطوانة << صفحة 59). ■ تأكد من اتصال كابل الواجهة في كل من الجهاز وجهاز الكمبيوتر. (راجع دليل الإعداد السريع). ■ تأكد من تثبيت برنامج تشغيل الطباعة الصحيح واختياره. ■ تأكد مما إذا كانت هناك أي رسائل خطأ معروضة على شاشة LCD. (راجع رسائل الخطأ والصيانة << صفحة 77). ■ تأكد من أن الجهاز في وضع الاتصال: (Windows® 7) انقر فوق الزر Start ثم Devices and Printers. انقر بالزر الأيمن من الماوس على Brother FAX-XXXX Printer وانقر See what's printing. انقر Printer في شريط القائمة. تأكد من عدم تحديد الخيار Use Printer Offline. (Windows Vista®) انقر فوق الزر Start، انقر فوق الزر Control Panel، انقر فوق Hardware and Sound، انقر فوق Printers. انقر بزر الماوس الأيمن فوق Brother FAX-XXXX Printer. تأكد من عدم تحديد الخيار Use Printer Offline. (Windows® XP) انقر فوق الزر Start واختر Printers and Faxes. انقر بزر الماوس الأيمن فوق Brother FAX-XXXX Printer. تأكد من عدم تحديد الخيار Use Printer Offline.
الطباعة تطبع بشكل غير متوقع أو تطبع بيانات عديمة الفائدة.	<ul style="list-style-type: none"> ■ اضغط Stop/Exit لإلغاء وظائف الطباعة. ■ تحقق من الإعدادات داخل التطبيق الذي تستخدمه للتأكد من أنه قد تم إعدادها للعمل مع الجهاز. ■ اسحب درج الورق للخارج وانتظر حتى يتوقف الجهاز عن الطباعة. ثم قم بإيقاف تشغيل مفتاح الطاقة وافصل الجهاز من مصدر الطاقة لعدة دقائق. ■ سيتم حذف الفاكسات التي تم حفظها في ذاكرة الجهاز. راجع إرسال الفاكسات أو تقرير يومية الفاكس << صفحة 82 قبل فصل الجهاز حتى لا تفقد أي رسائل هامة.
يقوم الجهاز بطباعة أول صفحتين بشكل صحيح، ثم توجد ببعض الصفحات التالية نصوفاً مفقودة.	<ul style="list-style-type: none"> ■ تحقق من الإعدادات داخل التطبيق الذي تستخدمه للتأكد من أنه قد تم إعدادها للعمل مع الجهاز. ■ جهاز الكمبيوتر غير قادر على التعرف على الإشارة الكاملة للتخزين المؤقت لإدخال الجهاز. تأكد من توصيل كابل الواجهة بشكل صحيح. (راجع دليل الإعداد السريع).
يظهر رأس وتذييل الصفحة في المستند على الشاشة ولكن لا يظهر عند الطباعة.	توجد منطقة غير قابلة للطباعة في أعلى وأسفل الصفحة. قم بتعديل الهامش الأعلى والأسفل في المستند ليسمح للطباعة بهذه المنطقة. (راجع المناطق غير القابلة للطباعة أو المسح الضوئي << صفحة 18).
الجهاز لا يطبع أو توقف عن الطباعة.	اضغط Stop/Exit لإلغاء وظائف الطباعة. عندما يتم إلغاء مهمة طباعة بالجهاز ويتم مسحها من الذاكرة فقد ينتج عن ذلك مطبوعات غير مكتملة.

صعوبات المسح الضوئي (للموديل FAX-2950)

الصعوبات	الاقتراحات
تظهر اخطاء TWAIN أو WIA عند البدء بالمسح الضوئي. (Windows®).	تأكد من اختيار برنامج التشغيل Brother TWAIN أو Brother WIA كمصدر رئيسي في برنامج المسح الضوئي. على سبيل المثال، في البرنامج Nuance™ PaperPort™ 12SE، انقر Scan Settings ، Scan or Get Photo وانقر Select لاختيار برنامج التشغيل Brother TWAIN أو Brother WIA.
تظهر اخطاء TWAIN أو ICA عند البدء بالمسح الضوئي. (Macintosh).	تأكد من اختيار برنامج التشغيل Brother TWAIN كمصدر رئيسي. في البرنامج PageManager، انقر Select Source و File واختر برنامج التشغيل Brother TWAIN. كما يستطيع مستخدم النظام Mac OS X 10.6.x و 10.7.x مسح المستندات ضوئياً باستخدام برنامج التشغيل ICA Scanner Driver. راجع دليل مستخدم البرنامج: المسح الضوئي لمستخدم باستخدام برنامج التشغيل ICA (الاصدار Mac OS X 10.6.x أو أحدث).
برنامج التعرف البصري على الحرف (OCR) لا يعمل.	حاول زيادة مستوى الدقة. (لمستخدمي Macintosh) تأكد من تنزيل وتثبيت البرنامج Presto! PageManager من الموقع http://nj.newsoft.com.tw/download/brother/PM9SEInstaller_BR_multilang.dmg

صعوبات البرنامج (للموديل FAX-2950)

الصعوبات	الاقتراحات
يتعذر تثبيت البرنامج أو الطباعة.	(Windows® فقط) قم بتشغيل برنامج Repair MFL-Pro Suite في أسطوانة CD-ROM. سيقوم هذا الجهاز بإصلاح البرنامج وإعادة تثبيته.
يتعذر إجراء طباعة 2' في 1' أو 4' في 1'.	تأكد من تطابق إعداد حجم الورق في التطبيق المستخدم وفي برنامج تشغيل الطباعة.
لا يطبع الجهاز من برنامج Adobe® Illustrator®.	حاول تقليل دقة الطباعة. (راجع دليل مستخدم البرنامج: علامة التبويب Basic).

صعوبات التعامل مع الورق

الصعوبات	الاقتراحات
لا يقوم الجهاز بتلقين الورق. تظهر على شاشة LCD رسالة No Paper أو إحدى رسائل احتباس الورق.	<ul style="list-style-type: none"> ■ إذا لم يكن هناك ورق، قم بتحميل رزمة ورق جديدة داخل درج الورق. ■ إذا كان هناك ورق في درج الورق، تأكد من وضعه في اتجاه مستقيم. إذا كان الورق متجعداً، قم بتسويته. قد يكون من النافع في بعض الأحيان إزالة الورق، وقلب رزمة الورق رأساً على عقب ثم وضعها مرة أخرى معكوسة في درج الورق. ■ قم بتقليل كمية الورق الموجودة في درج الورق، وحاول الطباعة مرة أخرى. ■ (للموديل FAX-2950) تأكد من عدم اختيار وضع التلقين اليدوي في برنامج تشغيل الطباعة. ■ قم بتنظيف أسطوانة التقاط الورق. راجع الصيانة الدورية << صفحة 53. ■ إذا ظهر على شاشة LCD رسالة احتباس الورق وكننت لا تزال تواجه مشكلة، راجع رسائل الخطأ والصيانة << صفحة 77.
لا يتم تلقين المستندات أو أن تكون المستندات مائلة.	قم بتنظيف بكرات ملقم المستندات. راجع تنظيف ملقم المستندات << صفحة 66.
ما نوع الورق الذي يمكنني استخدامه؟	يمكنك استخدام الورق الرقيق والورق العادي والورق المقوى والورق المعاد تدويره والملصقات والمظاريف التي تم تصنيعها للاستخدام مع أجهزة الليزر. (لمزيد من التفاصيل، راجع الورق ووسائط الطباعة الأخرى المتوافقة << صفحة 19). يمكنك تحميل المظاريف من فتحة التلقين اليدوي.
توجد ورقة محتبسة	قم بإخراج الورقة المحتبسة. (راجع احتباس الورق << صفحة 83).

صعوبات جودة الطباعة

الصعوبات	الاقتراحات
الصفحات المطبوعة متجعدة.	<ul style="list-style-type: none"> ■ قد يرجع السبب في هذه المشكلة إلى استخدام الورق الرقيق أو السميك منخفض الجودة أو إلى عدم الطباعة على جانب الورقة الموصى به. حاول قلب اتجاه رزمة الورق الموجودة بدرج الورق إلى الوجه الآخر. ■ تأكد من اختيار إعداد نوع الورق الذي يتناسب مع نوع وسائط الطباعة الذي تستخدمه. (راجع الورق ووسائط الطباعة الأخرى المتوافقة) ◀◀ صفحة 19. ■ يمكن للرطوبة القليلة جداً أو الكثيره جداً أو درجات الحرارة العالية أن تسبب تجعد الورق. (راجع علم ◀◀ صفحة 122).
الصفحات المطبوعة متلطخة.	<p>قد يكون إعداد نوع الورق غير صحيح بالنسبة لنوع وسائط الطباعة الذي تستخدمه، أو قد تكون وسائط الطباعة سميكة للغاية أو سطحها خشن الملمس. (راجع الورق ووسائط الطباعة الأخرى المتوافقة) ◀◀ صفحة 19 ودليل مستخدم البرنامج: علامة التوييب Basic (للموديل FAX-2950).</p>
المطبوعات فاتحة اللون جداً.	<ul style="list-style-type: none"> ■ إذا حدثت هذه المشكلة أثناء عمل النسخ أو طباعة الفاكسات المستلمة، قم بضبط وضع توفير الحبر على إيقاف التشغيل في إعدادات قائمة الجهاز. (راجع دليل المستخدم المتقدم: توفير الحبر). ■ (للموديل FAX-2950) قم بإلغاء علامة الاختيار من Toner Save Mode في علامة التوييب Advanced في برنامج تشغيل الطباعة. (راجع دليل مستخدم البرنامج: علامة التوييب Advanced (خيارات متقدمة)). ■ اضبط كثافة الطباعة بضبط Menu، 1، 2، 6 (للموديل FAX-2950) أو Menu، 1، 2، 7 (للموديل FAX-2840) ومن ثم اضغط ▶ لجعل الطباعة أغمق. (راجع دليل المستخدم المتقدم: إعداد كثافة الطباعة)

صعوبات أخرى

الصعوبات	الاقتراحات
الجهاز لا يستجيب للتشغيل.	<p>قد تكون بعض الأحوال الجوية السيئة أو الظروف غير الملائمة (مثل البرق أو الارتفاع المفاجئ للطاقة) تعيق تشغيل أليات الأمان الموجودة داخل الجهاز. قم بإيقاف تشغيل الجهاز وفصل سلك الطاقة. انتظر لمدة 10 دقائق، ثم أعد توصيل سلك الطاقة وتشغيل الجهاز مرة أخرى.</p> <p>إذا لم يتم حل المشكلة، قم بإيقاف تشغيل الجهاز. قم بتوصيل سلك الطاقة في مأخذ آخر مضمون أنه يعمل وقم بتشغيل الجهاز.</p>

تداخل خط الهاتف/VoIP

إذا كنت تواجه صعوبات في إرسال أو استلام الفاكسات بسبب تداخل محتمل على خط الهاتف، فيوصى بضبط التعادل الخاص بالتوافق لتقليل سرعة المودم ليتناسب مع عمليات الفاكس.

1 اضغط **Menu**، **2**، **0**، **1**.

2 اضغط ▲ أو ▼ لاختيار **High**، **Normal** أو **Basic (for VoIP)**.

■ الخيار **Basic (for VoIP)** يضبط سرعة المودم إلى 9600 بت في الثانية. عندما تقوم بتغيير التوافق إلى **Basic (for VoIP)**، فإن ميزة **ECM** (وضع تصحيح الأخطاء) تتوفر لإرسال الفاكسات.

بالنسبة لخط الهاتف القياسي: إذا كنت تواجه التداخل بشكل معتاد على خط الهاتف القياسي، جرب استخدام هذا الإعداد.

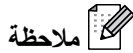
إذا كنت تستخدم **VoIP**: يقدم مزودي خدمة **VoIP** دعمًا للفاكس باستخدام مجموعة مختلفة من المعايير القياسية. إذا كنت تواجه مشكلات متكررة في إرسال الفاكس جرب هذا الإعداد.

■ **Normal** يقوم بضبط سرعة المودم على 14400 بت في الثانية.

■ **High** يقوم بضبط سرعة المودم على 33600 بت في الثانية.

اضغط **OK**.

3 اضغط **Stop/Exit**.



النظام **VoIP (Voice over IP)** هو نوع من نظام الهاتف الذي يستخدم اتصال داخلي، بدلاً من خط الهاتف التقليدي.

ضبط اكتشاف نغمة الاتصال

عندما تقوم بإرسال فاكس تلقائيًا، فإن الجهاز، تبعًا للإعدادات الافتراضية، ينتظر لمدة زمنية محددة قبل البدء في الاتصال بالرقم. وبتغيير إعداد نغمة الاتصال إلى **Detection** يمكنك دفع الجهاز على الاتصال بمجرد اكتشاف نغمة الاتصال. وقد يفيد ذلك الإعداد في توفير بعض الوقت عند إرسال رسالة فاكس إلى مجموعة من الأرقام. إذا قمت بتغيير الإعداد وبدأت تواجه مشكلات في الاتصال، فينبغي عليك تغيير الإعدادات إلى الإعداد الافتراضي **No Detection**.

1 اضغط **Menu**، **0**، **5**.

2 اضغط ▲ أو ▼ لاختيار **Detection** أو **No Detection**.

اضغط **OK**.

3 اضغط **Stop/Exit**.

تحسين جودة الطباعة

إذا وجدت مشكلة في جودة المطبوعات، اعمل نسخة. إذا بدت النسخة بحالة جيدة، فالمشكلة في الغالب لا تتعلق بالجهاز. تأكد من توصيلات كبل الواجهة والخطوات التالية أولاً. ثم بعد ذلك، إذا كنت لا تزال تعاني من مشكلة تتعلق بجودة الطباعة، راجع الجدول التالي واتبع التعليمات الواردة فيه.

ملاحظة


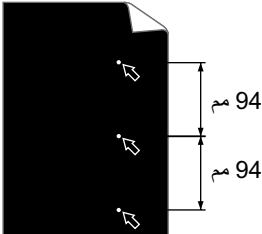
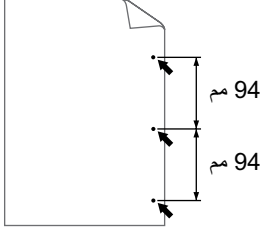

إن شركة Brother لا توصي باستخدام خرطيش حبر أخرى مع هذا الجهاز بخلاف خرطيش حبر Brother الأصلية أو إعادة تعبئة خرطيش الحبر المستعملة بأحبار من إنتاج شركات أخرى.

- 1 للحصول على أفضل جودة للطباعة، ننصح باستخدام أنواع الورق الموصى بها. تأكد من استخدام ورق يتوافق مع المواصفات الخاصة بنا. (راجع الورق ووسائط الطباعة الأخرى المتوافقة << صفحة 19).
- 2 تأكد أن مجموعة خرطوشة الحبر ووحدة الأسطوانة قد تم تركيبها بشكل صحيح.

الحل المقترح	أمثلة لجودة طباعة رديئة
<ul style="list-style-type: none"> ■ أخرج مجموعة خرطوشة الحبر ووحدة الأسطوانة. أمسك ذراع المجموعة بكلتا يديك وحم بتركيه برفق ذهابًا وإيابًا من جانب لآخر عدة مرات من أجل توزيع الحبر بالتساوي داخل الخرطوشة. ■ تحقق إذا تم تغيير ضبط Replace Toner Setting إلى Continue (وضع المتابعة) بضغط Menu، 1، 7. (راجع دليل المستخدم المتقدم: إعدادات الحبر.) ■ تحقق من بيئة تشغيل الجهاز. فقد تؤدي بعض الظروف البيئية مثل الرطوبة ودرجات الحرارة المرتفعة وما شابه إلى حدوث مثل هذا الخطأ في الطباعة. (راجع دليل سلامة المنتج: اختر مكان أمين لهذا المنتج.) ■ إذا كانت الصفحة بأكملها فاتحة اللون جدًا، فقد يكون وضع توفير الحبر قيد التشغيل. قم بإيقاف تشغيل وضع Toner Save في إعدادات قائمة الجهاز أو (للموديل FAX-2950) وضع Toner Save Mode من داخل Properties (أو Preferences) في برنامج تشغيل الطابعة. (راجع دليل المستخدم المتقدم: توفير الحبر أو دليل مستخدم البرنامج: علامة التبويب Advanced (خيارات متقدمة)). ■ قم بتنظيف سلك الشحن داخل وحدة الأسطوانة. (راجع تنظيف سلك الشحن << صفحة 66). ■ قم بتركيب خرطوشة حبر جديدة. (راجع استبدال خرطوشة الحبر << صفحة 54). ■ قم بتركيب وحدة أسطوانة جديدة. (راجع استبدال وحدة الأسطوانة << صفحة 59). ■ اضبط كثافة الطباعة بضغط Menu، 2، 1، 6 (للموديل FAX-2950) أو Menu، 2، 1، 7 (للموديل FAX-2840) ومن ثم اضغط ▶ لجعل الطباعة أغمق. (راجع دليل المستخدم المتقدم: إعداد كثافة الطباعة.) 	 <p>باهتة</p>

الحل المقترح	أمثلة لجودة طباعة رديئة
<ul style="list-style-type: none"> ■ تأكد من استخدام ورق يتوافق مع المواصفات الخاصة بنا. (راجع الورق ووسائط الطباعة الأخرى المتوافقة) << صفحة 19. ■ تحقق من بيئة تشغيل الجهاز. فقد تؤدي بعض الظروف البيئية مثل الرطوبة ودرجات الحرارة المرتفعة إلى زيادة كمية ظل الخلفية. (راجع دليل سلامة المنتج: اختر مكان أمين لهذا المنتج). ■ قم بتنظيف سطح الأسطوانة. (راجع تنظيف وحدة الأسطوانة << صفحة 68). ■ قم بتركيب خرطوشة حبر جديدة. (راجع استبدال خرطوشة الحبر << صفحة 54). ■ قم بتركيب وحدة أسطوانة جديدة. (راجع استبدال وحدة الأسطوانة << صفحة 59). 	 <p style="text-align: center;">خلفية رمادية</p>
<ul style="list-style-type: none"> ■ تأكد من استخدام ورق يتوافق مع المواصفات الخاصة بنا. قد يرجع السبب في حدوث هذه المشكلة إلى استخدام ورق خشن أو وسائط طباعة سميكة. (راجع الورق ووسائط الطباعة الأخرى المتوافقة) << صفحة 19. ■ تأكد من اختيار نوع الوسائط المناسب من داخل برنامج تشغيل الطباعة (للموديل FAX-2950) أو في إعداد قائمة Paper Type بالجهاز. (راجع الورق ووسائط الطباعة الأخرى المتوافقة) << صفحة 19 ودليل مستخدم البرنامج: علامة التيوبيج Basic). ■ (للموديل FAX-2950) اختر وضع Reduce Ghosting من داخل برنامج تشغيل الطابعة. (راجع دليل مستخدم البرنامج: إعداد الصورة الضبابية). ■ قم بتركيب خرطوشة حبر جديدة. (راجع استبدال خرطوشة الحبر << صفحة 54). ■ قم بتنظيف سطح الأسطوانة. (راجع تنظيف وحدة الأسطوانة << صفحة 68). ■ قم بتركيب وحدة أسطوانة جديدة. (راجع استبدال وحدة الأسطوانة << صفحة 59). ■ قد تكون وحدة المصهر ملوثة. اتصل بخدمة عملاء Brother أو موزع Brother المحلي. 	 <p style="text-align: center;">صورة ضبابية</p>
<ul style="list-style-type: none"> ■ تأكد من استخدام ورق يتوافق مع المواصفات الخاصة بنا. قد يرجع السبب في ذلك إلى استخدام ورق خشن الملمس. (راجع الورق ووسائط الطباعة الأخرى المتوافقة) << صفحة 19. ■ قم بتنظيف سلك الشحن ووحدة الأسطوانة. (راجع تنظيف سلك الشحن << صفحة 66 واستبدال وحدة الأسطوانة << صفحة 59). ■ قد تكون وحدة الأسطوانة تالفة. قم بتركيب وحدة أسطوانة جديدة. (راجع استبدال وحدة الأسطوانة << صفحة 59). ■ قد تكون وحدة المصهر ملوثة. اتصل بخدمة عملاء Brother أو موزع Brother المحلي. 	 <p style="text-align: center;">بقع حبر</p>

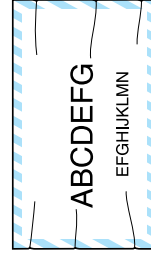
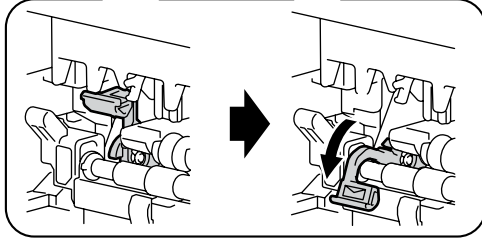
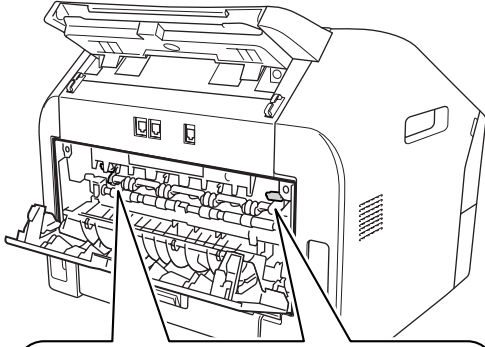
الحل المقترح	أمثلة لجودة طباعة رديئة
<ul style="list-style-type: none"> ■ تأكد من استخدام ورق يتوافق مع المواصفات الخاصة بنا. قد يرجع السبب في ذلك إلى استخدام ورق خشن الملمس. (راجع الورق ووسائط الطباعة الأخرى المتوافقة << صفحة 19). ■ اختر وضع Thick Paper من داخل برنامج تشغيل الطابعة (FAX-2950) أو اختر Thick في إعداد القائمة نوع الورق بالجهاز أو استخدم ورقًا أقل سمكًا من الذي تستخدمه حاليًا. (راجع نوع الورق << صفحة 19 ودليل مستخدم البرنامج: علامة التبويب (Basic). ■ تحقق من بيئة تشغيل الجهاز. فقد تؤدي بعض الظروف البيئية مثل الرطوبة المرتفعة إلى حدوث الطباعة المفرّغة. (راجع دليل سلامة المنتج: اختر مكان أمين لهذا المنتج). ■ قد تكون وحدة الأسطوانة تالفة. قم بتركيب وحدة أسطوانة جديدة. (راجع استبدال وحدة الأسطوانة << صفحة 59). 	 <p data-bbox="1012 568 1126 595">طباعة مفرّغة</p>
<ul style="list-style-type: none"> ■ قم بتنظيف سلك الشحن داخل وحدة الأسطوانة من خلال تحريك اللسان الأخضر. تأكد من إعادة اللسان الأخضر إلى وضعه الأصلي (▲). (راجع تنظيف سلك الشحن << صفحة 66). ■ قد تكون وحدة الأسطوانة تالفة. قم بتركيب وحدة أسطوانة جديدة. (راجع استبدال وحدة الأسطوانة << صفحة 59). ■ قد تكون وحدة المصهر ملوثة. اتصل بموزع Brother. اتصل بخدمة عملاء Brother أو موزع Brother المحلي. 	 <p data-bbox="1012 890 1126 917">سوداء بالكامل</p>
<ul style="list-style-type: none"> ■ تأكد من استخدام ورق يتوافق مع المواصفات الخاصة بنا. قد يرجع السبب في حدوث هذه المشكلة إلى استخدام ورق خشن أو وسائط طباعة سميكة. ■ تأكد من اختيار نوع الوسائط المناسب من داخل برنامج تشغيل الطابعة (للموديل FAX-2950) أو في إعداد قائمة Paper Type بالجهاز. (راجع الورق ووسائط الطباعة الأخرى المتوافقة << صفحة 19 ودليل مستخدم البرنامج: علامة التبويب (Basic). ■ وقد تنتهي المشكلة من تلقاء نفسها. قم بطباعة عدة صفحات لإنهاء هذه المشكلة، وبخاصة إذا لم يكن الجهاز قد تم استخدامه لفترة طويلة. ■ قد تكون وحدة الأسطوانة تالفة. قم بتركيب وحدة أسطوانة جديدة. (راجع استبدال وحدة الأسطوانة << صفحة 59). 	 <p data-bbox="957 1222 1184 1250">خطوط بيضاء بعرض الصفحة</p>
<ul style="list-style-type: none"> ■ قم بتنظيف سلك الشحن داخل وحدة الأسطوانة. (راجع تنظيف سلك الشحن << صفحة 66). ■ قم بتنظيف سطح الأسطوانة. (راجع تنظيف وحدة الأسطوانة << صفحة 68). ■ قد تكون وحدة الأسطوانة تالفة. قم بتركيب وحدة أسطوانة جديدة. (راجع استبدال وحدة الأسطوانة << صفحة 59). 	 <p data-bbox="985 1553 1156 1580">خطوط بعرض الصفحة</p>

الحل المقترح	أمثلة لجودة طباعة رديئة
<ul style="list-style-type: none"> ■ تحقق من بيئة تشغيل الجهاز. فقد تؤدي بعض الظروف البيئية مثل الرطوبة المرتفعة ودرجات الحرارة المرتفعة إلى حدوث مثل هذه المشكلة في جودة الطباعة. (راجع دليل سلامة المنتج: اختر مكان أمين لهذا المنتج.) ■ قم بتنظيف سطح الأسطوانة. (راجع تنظيف وحدة الأسطوانة << صفحة 68.) ■ إذا لم يتم حل المشكلة بعد طباعة عدد قليل من الصفحات، قم بتركيب وحدة أسطوانة جديدة. (راجع استبدال وحدة الأسطوانة << صفحة 59.) 	 <p data-bbox="930 542 1153 600">خطوط أو أشرطة أو تعرجات بيضاء بعرض الصفحة</p>
<ul style="list-style-type: none"> ■ قم بعمل عشرة نسخ من ورقة بيضاء فارغة. (راجع كيفية النسخ << صفحة 45.) إذا لم يتم التغلب على المشكلة، قد يوجد صمغ عالق على وحدة الأسطوانة من الملصقات على سطح الأسطوانة. قم بتنظيف وحدة الأسطوانة. (راجع تنظيف وحدة الأسطوانة << صفحة 68.) ■ قد تكون وحدة الأسطوانة تالفة. قم بتركيب وحدة أسطوانة جديدة. (راجع استبدال وحدة الأسطوانة << صفحة 59.) 	 <p data-bbox="861 909 1222 967">بقع بيضاء على النصوص والرسومات السوداء على مسافة 94 مم بين كل منها</p>  <p data-bbox="875 1248 1208 1277">بقع سوداء على مسافة 94 مم بين كل منها</p>
<ul style="list-style-type: none"> ■ إذا كنت تستخدم أوراق ملصقات تتوافق مع طابعات الليزر، فقد يلتصق الصمغ المستخدم بها في بعض الأحيان في سطح الأسطوانة. قم بتنظيف وحدة الأسطوانة. (راجع تنظيف وحدة الأسطوانة << صفحة 68.) ■ تأكد من استخدام ورق يتوافق مع المواصفات الخاصة بنا. (راجع الورق ووسائط الطباعة الأخرى المتوافقة << صفحة 19.) ■ لا تقم باستخدام الورق الذي يشتمل على دبائيس لأنها قد تتسبب في خدش سطح الأسطوانة. ■ فقد تتعرض وحدة الأسطوانة غير المغلفة للتلف إذا تعرضت لأشعة الشمس المباشرة أو ضوء الغرفة. ■ قد تكون خرطوشة الحبر تالفة. قم بتركيب خرطوشة حبر جديدة. (راجع استبدال خرطوشة الحبر << صفحة 54.) ■ قد تكون وحدة الأسطوانة تالفة. قم بتركيب وحدة أسطوانة جديدة. (راجع استبدال وحدة الأسطوانة << صفحة 59.) 	 <p data-bbox="902 1653 1181 1682">علامات حبر سوداء بعرض الصفحة</p>

الحل المقترح	أمثلة لجودة طباعة رديئة
<ul style="list-style-type: none"> ■ قم بتنظيف سلك الشحن داخل وحدة الأسطوانة من خلال تحريك اللسان الأخضر. (راجع تنظيف سلك الشحن << صفحة 66). ■ تأكد من وجود اللسان الأخضر الخاص بسلك الشحن في وضعه الأصلي (▲). ■ قد تكون وحدة الأسطوانة تالفة. قم بتركيب وحدة أسطوانة جديدة. (راجع استبدال وحدة الأسطوانة << صفحة 59). ■ قد تكون خرطوشة الحبر تالفة. قم بتركيب خرطوشة حبر جديدة. (راجع استبدال خرطوشة الحبر << صفحة 54). ■ قد تكون وحدة المصهر ملوثة. اتصل بخدمة عملاء Brother أو موزع Brother المحلي. 	 <p>خطوط سوداء بطول الصفحة تحتوي الصفحات المطبوعة على بقع حبر بطول الصفحة.</p>
<ul style="list-style-type: none"> ■ تأكد من أن ضبط إعداد Replace Toner Setting إلى Continue (وضع المتابعة) بضغط Menu، 1، 7. (راجع دليل المستخدم المتقدم: إعدادات الحبر). ■ تأكد من عدم وجود أشياء غريبة مثل قطع الورق أو قصاصات ملاحظات ملصقة أو غبار داخل الجهاز أو حول وحدة الأسطوانة وخرطوشة الحبر. ■ قد تكون خرطوشة الحبر تالفة. قم بتركيب خرطوشة حبر جديدة. (راجع استبدال خرطوشة الحبر << صفحة 54). ■ قد تكون وحدة الأسطوانة تالفة. قم بتركيب وحدة أسطوانة جديدة. (راجع استبدال وحدة الأسطوانة << صفحة 59). 	 <p>خطوط بيضاء بطول الصفحة</p>
<ul style="list-style-type: none"> ■ تأكد من تحميل الورق أو وسائط الطباعة الأخرى بشكل صحيح في درج الورق وأن موجّهات الورق ليست محكمة الإغلاق أو بعيدة عن حواف رزمة الورق. ■ قم بضبط موجّهات الورق جيّداً. (راجع تحميل الورق << صفحة 12). ■ إذا كنت تستخدم فتحة التلقين اليدوي، راجع تحميل الورق في فتحة التلقين اليدوي << صفحة 14. ■ قد يكون درج الورق ممتلئاً بشكل زائد. (راجع تحميل الورق << صفحة 12). ■ تحقق من نوع الورق وجودته. (راجع الورق ووسائط الطباعة الأخرى المتوافقة << صفحة 19). ■ تحقق من عدم وجود عناصر مفكوكة مثل بقايا الورق الممزق داخل الجهاز. ■ تأكد من سحب كلاً من الذراعين الأخضرين الخاصين بالمظاريف بداخل الغطاء الخلفي قد تم ضبطهما على الموضع ذاته. ■ تأكد من سحب كلاً من الذراعين الرماديين المضادين للتجمّد بداخل الغطاء الخلفي قد تم ضبطهما على الموضع ذاته. 	 <p>الطباعة مائلة على الورقة.</p>

الحل المقترح	أمثلة لجودة طباعة رديئة
<ul style="list-style-type: none"> ■ تحقق من نوع الورق وجودته. فقد تؤدي الرطوبة المرتفعة ودرجات الحرارة المرتفعة إلى تجعد الورق. (راجع الورق ووسائط الطباعة الأخرى المتوافقة << صفحة 19). ■ إذا لم تكن تستخدم الجهاز بشكل متكرر، فقد يكون الورق قد مكث في درج الورق لمدة طويلة. اقلب اتجاه رزمة الورق الموجودة بدرج الورق إلى الوجه الأخرى. يمكنك أيضًا تنرية رزمة الورق وتدوير الورق بزاوية 180 في درج الورق. ■ افتح الغطاء الخلفي (درج الإخراج متجهًا للأعلى) حتى يقوم الجهاز بإخراج الصفحات المطبوعة إلى درج الإخراج المتجه للأعلى. ■ (للموديل FAX-2950) اختر وضع Reduce Paper Curl في برنامج تشغيل الطابعة في حالة عدم استخدام الورق الموصى به. (راجع دليل مستخدم البرنامج: خيارات طباعة أخرى (لكمبيوتر Windows®) أو إعدادات الطباعة (لكمبيوتر Macintosh)). 	 <p>متجعد أو مموج</p>
<ul style="list-style-type: none"> ■ تأكد من تحميل الورق بشكل صحيح. (راجع تحميل الورق << صفحة 12). ■ تحقق من نوع الورق وجودته. (راجع الورق ووسائط الطباعة الأخرى المتوافقة << صفحة 19). ■ يفضل قلب رزمة الورق رأسًا على عقب ثم وضعها مرة أخرى معكوسة في درج الورق أو تدوير الورق بزاوية مقدارها 180 درجة في درج الإدخال. 	 <p>تجاعيد أو انحناءات</p>

■ تأكد من سحب كلٍّ من الذراعين الأخضرين الخاصين بالمطاريف بداخل الغطاء الخلفي إلى الأسفل عند الطباعة على المطاريف.



تجدد المطاريف

ملاحظة

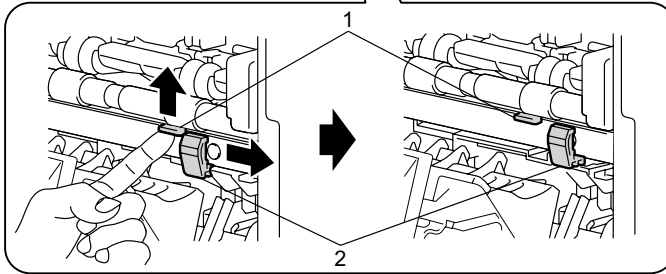
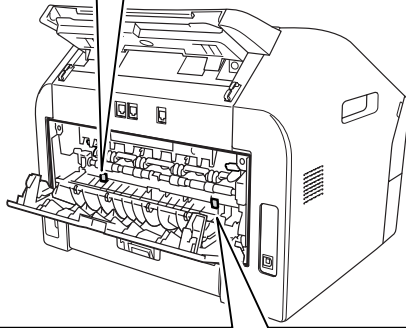
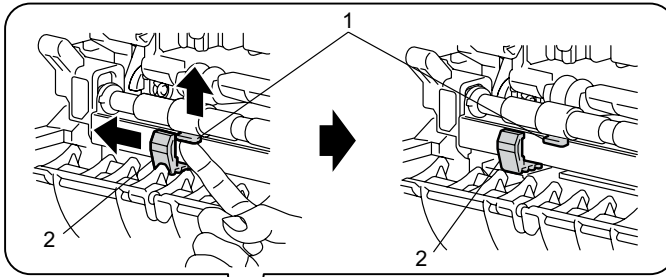
بعد الانتهاء من الطباعة، افتح الغطاء الخلفي وقم بإعادة ضبط الذراعين الأخضرين إلى موضعهما الأصلي.

الحل المقترح	أمثلة لجودة طباعة رديئة
<p>■ افتح الغطاء الخلفي وتأكد من وجود كلاً من الذراعين الأخضرين الخاصين بالمظاريف على اليمين واليسار باتجاه الأعلى.</p>  <p>■ (للموديل FAX-2950) اختر وضع Improve Toner Fixing من داخل برنامج تشغيل الطابعة. (راجع دليل مستخدم البرنامج: خيارات طباعة أخرى (لكمبيوتر® Windows) أو إعدادات الطباعة (لكمبيوتر Macintosh).) إذا لم ينتج عن هذا الاختيار تحسناً كافياً، اختر Thicker Paper في إعدادات Media Type.</p>	 <p>التثبيت رديء</p>

- (للموديل FAX-2950)
اختر وضع **Reduce Paper Curl** في برنامج تشغيل الطابعة في حالة عدم استخدام الورق الموصى به. (راجع دليل مستخدم البرنامج: خيارات طباعة أخرى (لكمبيوتر Windows®) أو إعدادات الطباعة (لكمبيوتر Macintosh).)
- قم بقلب الورق وأعد تحميله في الدرج، وقم بالطباعة مرة أخرى. (باستثناء الورق ذو الرأسية) إذا استمرت المشكلات، قم بتحويل الأذرع المضادة للتجعد بالطريقة الموضحة فيما يلي:

1 افتح الغطاء الخلفي.

2 ارفع الذراعان (1) واسحب الذراعين الرماديين (2) باتجاه السهم.



مجعد

إعادة ضبط الوظائف

تتوفر وظائف إعادة الضبط التالية:

1 Address & Fax

يقوم خيار العناوين والفاكس بإعادة ضبط الإعدادات التالية:

- دفتر العناوين
- (الاتصال بلمسة واحدة/الاتصال السريع/إعداد المجموعات)
- مهام الفاكس المبرمجة في الذاكرة (إرسال مع الاستقصاء، فاكس مؤجل)
- معرّف المحطة (الاسم والأرقام)
- تعليقات على صفحة الغلاف (التعليقات)
- خيارات التحكم في الفاكس عن بعد (رمز الوصول عن بعد، سعة تخزين الفاكس، إعادة توجيه الفاكسات والفاكس عبر الكمبيوتر¹)
- إعدادات التقارير (تقرير تأكيد الإرسال/قائمة فهرس الهاتف/يومية الفاكس)
- كلمة مرور قفل الإعدادات

¹ للموديل FAX-2950

2 All Settings

يمكن إعادة ضبط جميع إعدادات الجهاز إلى الإعدادات الافتراضية في المصنع.

توصي شركة Brother بضرورة إجراء هذه العملية عند التخلص من الجهاز.



ملاحظة

افصل كابل الواجهة قبل اختيار All Settings.

معلومات الجهاز

التحقق من الرقم التسلسلي

يمكنك عرض الرقم التسلسلي للجهاز على شاشة LCD.

1 اضغط **Menu**، **5**، **1**.

2 يتم عرض الرقم التسلسلي للجهاز على شاشة LCD.

3 اضغط **Stop/Exit**.

كيفية إعادة ضبط الجهاز

- 1 اضغط **Menu**، 0.
- 2 اضغط ▲ أو ▼ لعرض **Reset**.
اضغط **OK**.
- 3 اضغط ▲ أو ▼ لاختيار نوع وظيفة إعادة الضبط -
Address & Fax أو **All Settings**.
اضغط **OK**.
- 4 قم بأحد الإجراءات التالية:
 - لإعادة ضبط الإعدادات، اضغط **1** ثم انتقل إلى الخطوة 5.
 - للخروج بدون إجراء التغييرات، اضغط **2** ثم انتقل إلى الخطوة 6.
- 5 ستُسأل عما إذا كنت ترغب في إعادة تشغيل الجهاز. سيطلب منك إعادة تشغيل الجهاز. قم بأحد الإجراءات التالية:
 - لإعادة تشغيل الجهاز، اضغط **1**. سيبدأ الجهاز في عملية إعادة الضبط.
 - للخروج بدون إعادة تشغيل الجهاز، اضغط **2**. انتقل إلى الخطوة 6.
- 6 اضغط **Stop/Exit**.

كيفية الوصول إلى وضع القائمة

- 1 اضغط **Menu**.
- 2 اختر أحد الخيارات.
 - اضغط **1** لقائمة الإعداد العام.
 - اضغط **2** لقائمة الفاكس.
 - اضغط **3** لقائمة النسخ.
 - اضغط **4** لقائمة طباعة التقارير.
 - اضغط **5** لقائمة معلومات الجهاز.
 - اضغط **9** لقائمة الخدمة¹.
 - اضغط **0** لقائمة الإعداد الأولي.
- ¹ لن تظهر إلا إذا كانت هناك أي رسائل خطأ معروضة على شاشة LCD. يمكنك أيضاً التمرير خلال كل مستوى من مستويات القائمة بالضغط على ▲ أو ▼ في الاتجاه المطلوب.
- 3 اضغط **OK** عندما يظهر الخيار المطلوب على شاشة LCD.
- تظهر على شاشة LCD بعد ذلك المستوى التالي من مستويات القائمة.
- 4 اضغط ▲ أو ▼ للتمرير إلى اختيار القائمة التالي.
- 5 اضغط **OK**.
- بعد الانتهاء من ضبط أحد الخيارات، تظهر على شاشة LCD كلمة Accepted.
- 6 اضغط **Stop/Exit** لإنهاء وضع القائمة.

البرمجة من خلال الشاشة

لقد تم تصميم الجهاز الذي بين يديك ليكون سهل الاستخدام. توفر شاشة LCD إمكانية البرمجة من خلال الشاشة باستخدام مفاتيح القائمة.

فقد قمنا بإنشاء تعليمات على الشاشة خطوة بخطوة لمساعدتك على برمجة الجهاز. كل ما عليك هو اتباع الخطوات حيث توجّهك خلال الاختيارات المختلفة بالقائمة وخيارات البرمجة.

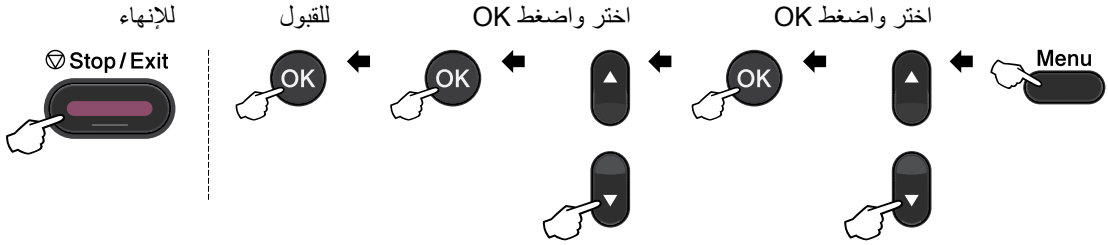
جدول القائمة

يمكنك برمجة الجهاز باستخدام جدول القائمة << صفحة 112. فإن هذه الصفحات تسرد الاختيارات والخيارات المختلفة للقائمة. اضغط **Menu** يليها أرقام القائمة لبرمجة الجهاز. على سبيل المثال لتعيين مستوى صوت Beeper على Low:

- 1 اضغط **Menu، 1، 3، 2**.
- 2 اضغط ▲ أو ▼ لاختيار Low.
- 3 اضغط **OK**.
- 4 اضغط **Stop/Exit**.


جدول القائمة

إعدادات المصنع تظهر بالخط العريض وبجوارها علامة النجمة.



الصفحة	الوصف	الخيارات	المستوى 4	المستوى 3	المستوى 2	المستوى 1
راجع ◆	يضبط المدة المطلوبة للرجوع إلى وضع الفاكس.	0 Sec 30 Secs 1 Min 2 Mins* 5 Mins Off	—	—	1. Mode Timer	1. General Setup
19	يقوم بضبط نوع الورق في درج الورق.	Thin Plain* Thick Thicker Recycled Paper Label	—	1. Paper Type	2. Paper	
19	يقوم بضبط حجم الورق في درج الورق.	A4* Letter Legal Executive A5 A5 L A6 B5 B6 Folio	—	2. Paper Size		

◆ راجع دليل المستخدم المتقدم.

تظهر الإعدادات الافتراضية في المصنع بخط عريض وبجوارها علامة نجمة. 

الصفحة	الوصف	الخيارات	المستوى 4	المستوى 3	المستوى 2	المستوى 1
11	يقوم بضبط مستوى صوت الرنين.	Off Low Med* High	—	1. Ring	3. Volume	1. General Setup (تابع)
11	يقوم بضبط مستوى صوت الصفارة.	Off Low Med* High	—	2. Beeper		
11	يقوم بضبط مستوى صوت السماعة.	Off Low Med* High	—	3. Speaker		
راجع ◆	يقوم بزيادة إنتاجية الصفحات لخرطوشة الحبر.	On Off*	—	1. Toner Save	4. Ecology	
	يقوم بتوفير الطاقة.	يتنوع النطاق تبعًا لاختلاف الطرازات. 03Min*	—	2. Sleep Time		
	يقوم بضبط تباين شاشة LCD.	-□□□□+ -□□□□+ -□□□□+* -□□□□+ -□□□□+	—		5. LCD Contrast	
	يمنع الغالبية العظمى من عمليات التشغيل باستثناء استلام الفاكسات.	—	—	1. TX Lock (FAX-2840)	6. Security	
	يمنع المستخدمين غير المصرح بهم من الوصول إلى الغالبية العظمى من عمليات التشغيل باستثناء استلام الفاكسات إلى الذاكرة.	—	—	1. Mem Security (FAX-2950)		
	يمنع المستخدمين غير المصرح بهم من تغيير الإعدادات الحالية للطابعة.	—	—	2. Setting Lock		
	سيقوم الجهاز بمتابعة الطباعة حتى تقوم شاشة LCD على الجهاز بعرض الرسالة Toner Ended.	Continue Stop*	—	—	7. Replace Toner	
◆ راجع دليل المستخدم المتقدم.						
تظهر الإعدادات الافتراضية في المصنع بخط عريض وجوارها علامة نجمة. 						

الصفحة	الوصف	الخيارات	المستوى 3	المستوى 2	المستوى 1	
31	يقوم بضبط عدد مرات الرنين الذي يصدر قبل أن يقوم الجهاز بالرد في الوضعين Fax Only أو Fax/Tel.	(08 - 02) 02*	1. Ring Delay	1. Setup Receive (في وضع الفاكس فقط)	2. Fax	
31	يقوم بضبط زمن الرنين السريع/المزدوج في وضع الفاكس/الهاتف.	20 Secs 30 Secs* 40 Secs 70 Secs	2. F/T Ring Time			
32	يقوم باستلام رسائل الفاكس بدون الضغط على Start.	On* Semi** Off (للشرق الاوسط (**))	3. Fax Detect			
39	يتيح لك إمكانية الرد على المكالمات من خلال الهواتف الملحقة واستخدام الرموز لتشغيل وإيقاف تشغيل الجهاز. يمكنك تخصيص هذه الرموز.	(#51, *51) On Off*	4. Remote Codes			
راجع ◆	يقوم بتصغير حجم الفاكسات الواردة.	On* Off	5. Auto Reduction			
	يقوم تلقائيًا بتخزين أي فاكسات واردة في الذاكرة في حالة نفاد الورق.	On* Off	6. Memory Receive (FAX-2840)			
	يجعل المطبوعات أفتح أو أغمق.	-□□□■+ -□□□■+ -□□□■+* -□□□■+ -■□□□+	7. Print Density (FAX-2840) 6. Print Density (FAX-2950)			
	يقوم بضبط الجهاز على استقضاء الفاكسات من جهاز فاكس آخر.	Standard* Secure Timer	8. Polling RX (FAX-2840) 7. Polling RX (FAX-2950)			
	يقوم بطباعة الوقت والتاريخ على الجزء العلوي من الفاكسات المستلمة.	On Off*	9. Fax Rx Stamp (FAX-2840) 8. Fax Rx Stamp (FAX-2950)			
	◆ راجع دليل المستخدم المتقدم.					
	تظهر الإعدادات الافتراضية في المصنع بخط عريض وجوارها علامة نجمة. 					


الصفحة	الوصف	الخيارات	المستوى 3	المستوى 2	المستوى 1
راجع ◆	يقوم بتغيير حالة الفاكسات من حيث فاتحة أو غامقة.	Auto* Light Dark	1.Contrast	2.Setup Send (في وضع الفاكس فقط)	2.Fax (تابع)
	يقوم بضبط الدقة الافتراضية للفاكسات الصادرة.	Standard* Fine S.Fine Photo	2.Fax Resolution		
	يقوم بضبط الوقت الذي سيتم إرسال الفاكسات فيه أثناء اليوم بصيغة 24 ساعة.	Set Time=00:00	3.Delayed Fax		
	يقوم بتجميع الفاكسات المؤجلة المطلوب إرسالها إلى نفس رقم الفاكس في نفس الوقت من اليوم وإرسالها في عملية إرسال واحدة.	On Off*	4.Batch TX		
	يقوم بإرسال الفاكس بدون استخدام الذاكرة.	Next Fax:On Next Fax:Off On Off*	5.Real Time TX		
	يقوم بضبط الجهاز على إمكانية استرداد المستندات منه بواسطة جهاز فاكس آخر.	Standard* Secure	6.Polled TX		
	يقوم تلقائيًا بإرسال صفحة الغلاف التي قمت ببرمجتها.	Next Fax:On Next Fax:Off On Off* Print Sample	7.Coverpg Setup		
	يقوم بإعداد التعليقات الخاصة بصفحة غلاف الفاكس.	—	8.Coverpage Note		
	إذا كنت تواجه صعوبات في إرسال أحد الفاكسات أثناء السفر، قم بضبط هذا الإعداد على On.	On Off*	9.Overseas Mode		
◆ راجع دليل المستخدم المتقدم.					
تظهر الإعدادات الافتراضية في المصنع بخط عريض وجوارها علامة نجمة. 					

الصفحة	الوصف	الخيارات	المستوى 3	المستوى 2	المستوى 1
41	يقوم بتخزين ما يصل إلى 22 أرقام اتصال بلمسة واحدة، بحيث يمكنك الاتصال بها من خلال الضغط على مفتاح واحد (ثم Start).	—	1. One Touch Dial	3. Address Book	2. Fax (تابع)
41	يقوم بتخزين ما يصل إلى 200 من أرقام الاتصال السريع، بحيث يمكنك الاتصال بها من خلال الضغط على مفاتيح قليلة (ثم Start).	—	2. Speed Dial		
راجع ◆	يقوم بإعداد ما يصل إلى 8 أرقام مجموعات للبيث.	—	3. Setup Groups		
28	تشغيل أو إيقاف تقرير تأكيد الإرسال.	On On+Image Off* Off+Image	1. XMIT Report	4. Report Setting	
راجع ◆	يقوم بضبط الفترة الزمنية الفاصلة بين مرات الطباعة التلقائية ليومية الفاكس.	Every 50 Faxes* Every 6 Hours Every 12 Hours Every 24 Hours Every 2 Days Every 7 Days Off	2. Journal Period		
	يقوم بضبط الجهاز على إعادة إرسال الفاكسات، وتخزين الفاكسات الواردة في الذاكرة (بحيث تتمكن من استردادها عندما تكون بعيدًا عن الجهاز) أو إرسال الفاكسات إلى جهاز الكمبيوتر.	Fax Forward Fax Storage PC Fax Receive (للموديل FAX-2950) Off*	1. Forward/Store	5. Remote Fax Opt	
	إذا قمت باختيار إعادة توجيه الفاكسات، يمكن تشغيل ميزة الأمان لطباعة نسخة احتياطية.				(طباعة نسخة احتياطية)
	يقوم بضبط الرمز الخاص بالاسترداد عن بعد.	---*	2. Remote Access		
	يقوم بطباعة الفاكسات الواردة المخزنة في الذاكرة.	—	3. Print Document		
◆ راجع دليل المستخدم المتقدم.					
تظهر الإعدادات الافتراضية في المصنع بخط عريض وبجوارها علامة نجمة. 					


الصفحة	الوصف	الخيارات	المستوى 3	المستوى 2	المستوى 1
راجع ◆	يمكنك ضبط الجهاز على تقييد الاتصال عند استخدام لوحة الاتصال.	Enter # twice On Off*	1.Dial Pad	6.Dial Restrict.	Fax.2 (تابع)
	يمكنك ضبط الجهاز لتقييد الاتصال من خلال أرقام الاتصال بلمسة واحدة.	Enter # twice On Off*	2.One Touch Dial		
	يمكنك ضبط الجهاز لتقييد الاتصال من خلال أرقام الاتصال السريع.	Enter # twice On Off*	3.Speed Dial		
	يمكنك التحقق من المهام التي في الذاكرة وبتيح لك إمكانية إلغاء المهام المجدولة.	—	—	7.Remaining Jobs	
99	يقوم بضبط التعادل بالنسبة لصعوبات الإرسال. يقدم موفري خدمة VoIP دعمًا للفاكس باستخدام مجموعة مختلفة من المعايير القياسية. إذا كنت تواجه مشكلات متكررة في إرسال الفاكس، اختر Basic(for VoIP).	High* Normal Basic(for VoIP)	1.Compatibility	0.Miscellaneous	
◆ راجع دليل المستخدم المتقدم.					
تظهر الإعدادات الافتراضية في المصنع بخط عريض وبجوارها علامة نجمة. 					

الصفحة	الوصف	الخيارات	المستوى 3	المستوى 2	المستوى 1
راجع ◆	يمكنك اختيار دقة النسخ بما يتوافق مع نوع المستند.	Auto* Text Photo Graph	—	1. Quality	3. Copy
	يقوم بضبط سطوع النسخ.	-□□□■+ -□□□■+ -□□■□+* -□■□□+ -■□□□+	—	2. Brightness	
	يقوم بضبط تباين النسخ.	-□□□■+ -□□□■+ -□□■□+* -□■□□+ -■□□□+	—	3. Contrast	
◆ راجع دليل المستخدم المتقدم.					
تظهر الإعدادات الافتراضية في المصنع بخط عريض وجوارها علامة نجمة. 					

الصفحة	الوصف	الخيارات	المستوى 3	المستوى 2	المستوى 1
راجع ◆	يمكن عرض تقرير تأكيد الإرسال لأخر 200 فاكس صادر ويقوم بطباعة آخر تقرير.	—	1. View on LCD	1. XMIT Verify	4. Print Reports
		—	2. Print Report		
	يقوم بسرد قائمة بالأسماء والأرقام المخزنة في ذاكرة الاتصال السريع والاتصال بلمسة واحدة بترتيب رقمي أو أبجدي.	—	1. Numeric	2. Tel Index List	
		—	2. Alphabetic		
يقوم بإعداد قائمة بالمعلومات التي تتعلق بأخر 200 فاكس صادر ووارد. (TX تعني إرسال. RX تعني استلام).	—	—	3. Fax Journal		
يقوم بعرض قائمة بالإعدادات.	—	—	—	4. User Settings	
◆ راجع دليل المستخدم المتقدم.					
تظهر الإعدادات الافتراضية في المصنع بخط عريض وجوارها علامة نجمة. 					

الصفحة	الوصف	الخيارات	المستوى 3	المستوى 2	المستوى 1
109	يمكنك معرفة الرقم المسلسل الخاص بالجهاز.	—	—	1.Serial No.	5.Machine Info.
راجع ◆.	يمكنك معرف عدد الصفحات التي قام الجهاز بطباعتها طوال فترة حياته.	Total Fax/List Copy Print	—	2.Page Counter	
	يمكنك معرفة النسبة المئوية المتبقية لعمر الأسطوانة.	—	—	3.Drum Life	
◆ راجع دليل المستخدم المتقدم.					
تظهر الإعدادات الافتراضية في المصنع بخط عريض وجوارها علامة نجمة. 					

الصفحة	الوصف	الخيارات	المستوى 3	المستوى 2	المستوى 1
29	اختر وضع الاستلام الذي يتناسب مع احتياجاتك على أفضل نحو.	Fax Only* Fax/Tel External TAD Manual	—	1.Receive Mode	0.Initial Setup
راجع †.	يقوم بوضع التاريخ والوقت على شاشة LCD وفي رأس صفحات الفاكس التي تقوم بإرسالها.	—	1.Date&Time	2.Date&Time	
راجع ◆.	يقوم بتغيير التوقيت الصيفي تلقائيًا.	On Off*	2.Auto Daylight		
راجع †.	يقوم بضبط اسمك ورقم الفاكس ليظهر على جميع صفحات الفاكس التي يتم إرسالها.	Fax: Tel: Name:	—	3.Station ID	
	قم باختيار وضع الاتصال.	Tone* Pulse	—	4.Tone/Pulse	
99	يمكنك تقصير وقت اكتشاف نغمة الاتصال.	Detection No Detection*	—	5.Dial Tone	
35	يختار نوع خط الهاتف.	Normal* ISDN PBX	—	6.Phone Line Set	
◆ راجع دليل المستخدم المتقدم. † راجع دليل الإعداد السريع.					
تظهر الإعدادات الافتراضية في المصنع بخط عريض وجوارها علامة نجمة. 					

الصفحة	الوصف	الخيارات	المستوى 3	المستوى 2	المستوى 1
109	يقوم باسترجاع جميع أرقام الهاتف وإعدادات الفاكس المخزنة.	1.Reset 2.Exit	1.Address & Fax	7.Reset	0.Initial Setup (تابع)
	استعادة جميع إعدادات الجهاز الإعدادات الافتراضية للمصنع.	1.Reset 2.Exit	2.All Settings		
<p>◆ راجع دليل المستخدم المتقدم. ‡ راجع دليل الإعداد السريع.</p>					
<p>تظهر الإعدادات الافتراضية في المصنع بخط عريض وجوارها علامة نجمة. </p>					

إدخال النصوص

عند ضبط بعض اختيارات القائمة، مثل معرف المحطة، ستحتاج إلى كتابة أحرف نصية. تشتمل لوحة الاتصال على أحرف مطبوعة عليها. المفاتيح: **0**، **#** و ***** لا تحتوي على أحرف مطبوعة عليها لأنها تستخدم في الأحرف الخاصة.

اضغط مفتاح الاتصال المناسب في لوحة المفاتيح لعدد المرات المذكورة في الجدول للوصول إلى الحرف المطلوب.

اضغط المفتاح	مرة واحدة	مرتان	ثلاث مرات	أربع مرات	خمس مرات
2	A	B	C	2	A
3	D	E	F	3	D
4	G	H	I	4	G
5	J	K	L	5	J
6	M	N	O	6	M
7	P	Q	R	7	S
8	T	U	V	8	T
9	W	X	Y	9	Z

إدخال المسافات

لإدخال مسافة في رقم الفاكس، اضغط ▶ مرة واحدة بين الأرقام. لإدخال مسافة في الاسم، اضغط ▶ مرتين بين الأحرف.

إجراء التصحيحات

إذا قمت بإدخال حرف بشكل غير صحيح وأردت تغييره، اضغط ◀ أو ▶ لتحريك المؤشر إلى الحرف غير الصحيح، واضغط **Clear**.

تكرار الأحرف

لإدخال حرف على نفس المفتاح مماثل للحرف السابق، اضغط ▶ لتحريك المؤشر إلى اليمين قبل الضغط على المفتاح مرة أخرى.

الأحرف الخاصة والرموز

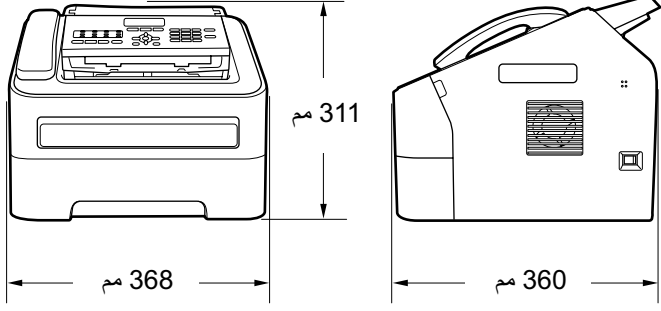
اضغط *****، **#** أو **0**، ثم اضغط ◀ أو ▶ لتحريك المؤشر إلى الحرف الخاص أو الرمز المطلوب. اضغط **OK** لاختياره. ستظهر الرموز والأحرف التالية تبعاً لاختيارات القائمة التي لديك.

من أجل	€ . / - , + () ' % \$ # ! (مسافة)	اضغط *
من أجل	_ ^ [] @ ? = > ; :	اضغط #
من أجل	0 É Ê Ë Ì Í Î Ï Ñ Ò Ó Ô Õ Ö × ÷	اضغط 0

عام

ملاحظة 

يقدم هذا الفصل ملخصاً عاماً لمواصفات الجهاز. للتعرف على المزيد من المواصفات قم بزيارة الموقع <http://www.brother.com/> للحصول على التفاصيل.

الموديل	FAX-2840	FAX-2950
نوع الطابعة	ليزر	
طريقة الطابعة	طابعة ليزر بتصوير الإلكتروني	
سعة الذاكرة	16 ميجابايت	
LCD (شاشة البلورات السائلة)	16 حرفاً × 2 سطر	
مصدر الطاقة	220 - 240 فولت تيار متردد، 50/60 هرتز	
استهلاك الطاقة ¹ (متوسط)	النزوة	حوالي 1080 وات في درجة حرارة 25 درجة مئوية
	النسخ ²	حوالي 420 وات في درجة حرارة 25 درجة مئوية
	استعداد	حوالي 55 وات في درجة حرارة 25 درجة مئوية
السكون العميق	1.5 وات	
الأبعاد		
الأوزان (مع وجود العناصر المستهلكة)	(لجنوب أفريقيا) 8.8 كجم (للشرق الأوسط) 9.0 كجم	9.0 كجم
مستوى الضوضاء	التشغيل (الطابعة)	6.18 B (A) = LWAd
	الصوت	استعداد
الحرارة	التشغيل (الطابعة)	53 = LPAm (ديسبل A)
	الصوت	استعداد
الرطوبة	التشغيل	10 إلى 32.5 درجة مئوية
	التخزين	0 إلى 40 درجة مئوية
التشغيل	التشغيل	20 إلى 80% (بدون تكتيف)
	التخزين	10 إلى 90% (بدون تكتيف)

¹ اتصال USB بجهاز الكمبيوتر

² عند عمل نسخة من ورقة واحدة

FAX-2950	FAX-2840	الموديل
	حد أقصى 20 صفحة (80 غم/م ²)	ADF (ملقم المستندات التلقائي)

حجم المستند

الموديل	FAX-2840	FAX-2950
حجم المستند (وجه واحد)	عرض	147.3 إلى 215.9 مم
	طول	147.3 إلى 355.6 مم

وسائط الطباعة

الموديل	FAX-2840	FAX-2950
إدخال الورق	نوع الورق	الورق الرقيق أو الورق العادي أو الورق المعاد تدويره
	حجم الورق	Letter، A4، B5 (ISO/JIS)، A5، A5 (حافة طويلة)، B6 (ISO)، A6، Executive، Legal و Folio
	وزن الورق	60 إلى 105 غم/م ²
	الحد الأقصى لسعة درج الورق	حد أقصى 250 ورقة من وزن 80 غم/م ² من الورق العادي
فتحة التلقيم اليدوي (يدوي)	نوع الورق	المظاريف، الملصقات ¹ ، الورق الرقيق، الورق السميك، الورق المعاد تدويره، الورق المقوى أو الورق العادي
	حجم الورق	العرض: 76.2 إلى 216 مم الطول: 116 إلى 406.4 مم
	وزن الورق	60 إلى 163 غم/م ²
	الحد الأقصى لسعة درج الورق	ورقة واحدة في المرة بوزن 80 غم/م ² من الورق العادي
إخراج الورق	درج الإخراج متجهاً للأسفل	حد أقصى 100 ورقة من وزن 80 غم/م ² من الورق العادي
	درج الإخراج متجهاً للأعلى	ورقة واحدة (يتم إخراج مطبوعات الدرج متجهاً للأعلى إلى درج إخراج الورق متجهاً للأعلى)

¹ عند طباعة الملصقات، يوصى بإزالة كل صفحة من صفحات الملصق المطبوعة من درج إخراج الورق على الفور بمجرد خروجها من الجهاز لتجنب احتمالية تعرضها للتلف.

الفاكس

FAX-2950	FAX-2840	الموديل
ITU-T Super Group 3		التوافق
33600 بت بالثانية (باسترجاع تلقائي)		سرعة المودم
بحد أقصى 208 مم		عرض المسح الضوئي
بحد أقصى 208 مم		عرض الطباعة
8 بت/256 مستوى		تدرج الرمادي
8 نقطة/مم		الدقة أفقي رأسي
قياسية: 3.85 سطر/مم		
عالية: 7.7 سطر/مم		
صورة: 7.7 سطر/مم		
عالية جداً: 15.4 سطر/مم		
22 (2 x 11)		اتصال بلمسة واحدة
200 محطة		اتصال سريع
حد أقصى 8		المجموعات
272 محطة		البث
3 مرات مع ترك مدة 5 دقائق بين كل منها والأخرى		إعادة الاتصال تلقائياً
حد أقصى 1 500 صفحة	حد أقصى 1 400 صفحة	إرسال مع الحفظ بالذاكرة
حد أقصى 1 500 صفحة	حد أقصى 1 400 صفحة	الاستلام في حالة نفاد الورق

¹ 'صفحة' تشير إلى 'ITU-T Test Chart #1' (خطاب عمل قياسي، الدقة القياسية، رمز JBIG). تخضع المواصفات والمواد المطبوعة إلى التعديل دون إخطار مسبق.

النسخ

FAX-2950	FAX-2840	الموديل
	أسود	ملون/أسود
	بحد أقصى 204 مم (حجم A4)	عرض النسخ
	يقوم بالتجميع أو الفرز بحد أقصى 99 صفحة	نسخ متعددة
	25% إلى 400% (بمعدل زيادة مقداره 1%)	التكبير/التصغير
	حد أقصى 300 x 600 نقطة في البوصة	الدقة
أقل من 11 ثانية (من وضع الاستعداد ومن درج الورق القياسي)	أقل من 12 ثانية (من وضع الاستعداد ومن درج الورق القياسي)	وقت إخراج النسخة الأولى

الماسحة الضوئية (للموديل FAX-2950)

الموديل	FAX-2950
ملون/أسود	أسود
متوافق مع TWAIN	نعم (Windows® XP/ Windows® XP Professional x64 Edition/ Windows Vista®/Windows® 7/ (110.7.x ، 10.6.x ، Mac OS X 10.5.8
متوافق مع WIA	نعم (Windows® XP/Windows Vista®/Windows® 7)
متوافق مع ICA	نعم (Mac OS X 10.6.x و 110.7.x)
الدقة	حد أقصى 19200 × 19200 نقطة في البوصة (مندسّة) ² حد أقصى 600 × 600 نقطة في البوصة (بصرية) ²
عرض المسح الضوئي	بحد أقصى 204 مم
تدرج الرمادي	256 مستوى

¹ للحصول على أحدث برامج التشغيل والتحديثات الخاصة بنظام التشغيل Mac OS X الذي تستخدمه، قم بزيارة <http://solutions.brother.com/>.

² مسح ضوئي بحد أقصى 1200 × 1200 نقطة في البوصة باستخدام برنامج التشغيل WIA في Windows® XP ، Windows Vista® و Windows® 7 (يمكن اختيار الحد الأقصى للدقة وهو 19200 × 19200 نقطة في البوصة من خلال استخدام الأداة المساعدة الخاصة بالماسحة الضوئية)

الطابعة (الموديل FAX-2950)

الموديل	FAX-2950
الدقة	جودة HQ1200 (600 × 2400 نقطة في البوصة)، 600 نقطة في البوصة × 600 نقطة في البوصة
سرعة الطباعة	حد أقصى 24 صفحة/الدقيقة (حجم A4) ¹
وقت إخراج الطباعة الأولى	أقل من 8.5 ثانية (من وضع الاستعداد ومن درج الورق القياسي)

¹ قد تتغير سرعة الطباعة تبعًا لنوع المستند الذي تقوم بطباعته.



ملاحظة

(فقط FAX-2840)

يمكن تنزيل برنامج تشغيل الطابعة من مركز حلول Brother في الموقع <http://solutions.brother.com/>.

الموديل	FAX-2840
الدقة	جودة HQ1200 (600 × 2400 نقطة في البوصة)، 600 نقطة في البوصة × 600 نقطة في البوصة
سرعة الطباعة	حد أقصى 20 صفحة/الدقيقة (حجم A4) ¹
وقت إخراج الطباعة الأولى	أقل من 10.0 ثانية (من وضع الاستعداد ومن درج الورق القياسي)

¹ قد تتغير سرعة الطباعة تبعًا لنوع المستند الذي تقوم بطباعته.

الواجهات

FAX-2950	FAX-2840	الموديل
	Hi-Speed USB 2.0 ^{1 2}	USB
ننصح باستخدام كبل USB 2.0 (النوع A/B) والذي لا يزيد طوله عن 6 أقدام (2.0 متر).		

¹ يشتمل الجهاز على واجهة Hi-Speed USB 2.0. ويمكن توصيل الجهاز أيضًا بجهاز كمبيوتر يشتمل على واجهة USB 1.1.

² منافذ USB لأطراف ثالثة غير مدعومة.

العناصر المستهلكة

رقم الطلب	FAX-2950	FAX-2840	الموديل
-		حوالي 1200 صفحة (حجم A4) ¹	خرطوشة الحبر
TN-2260		حوالي 1200 صفحة (حجم A4) ¹	قياسي
TN-2280		حوالي 2600 صفحة (حجم A4) ¹	إنتاجية عالية
DR-2255		حوالي 12000 صفحة (حجم A4) ²	وحدة الأسطوانة

¹ تم تحديد الإنتاجية التقريبية لخرطوشة الحبر وفقاً لمعيار ISO/IEC 19752.

² إن إنتاجية الخرطوشة تقريبية وقد تختلف حسب طبيعة الاستخدام.

ملاحظة 

- إن شركة Brother لا توصي باستخدام عناصر مستهلكة أخرى بخلاف العناصر المستهلكة الأصلية من إنتاج Brother.
- قد لا يغطي ضمان الجهاز أي تلف ينشأ عن استخدام عناصر مستهلكة ليست أصلية ومن إنتاج شركة Brother.

متطلبات الكمبيوتر (للموديل FAX-2950)

الحد الأدنى لمتطلبات النظام ووظائف برامج الكمبيوتر المدعّمة								
واجهة الكمبيوتر المدعّمة ²	وظائف برامج الكمبيوتر المدعّمة	المساحة على القرص الثابت المطلوبة للتثبيت		ذاكرة الوصول العشوائي RAM الموصى بها	الحد الأدنى لذاكرة الوصول العشوائي RAM	الحد الأدنى لسرعة المعالج	النظام الأساسي للكمبيوتر وإصدار نظام التشغيل	
		للتطبيقات	لبرامج التشغيل					
USB	الطباعة، الفاكس عبر الكمبيوتر ³ ، المسح الضوئي	500 ميجابايت	150 ميجابايت	256 ميجابايت	128 ميجابايت	Intel® Pentium® II أو ما يعادله	Windows® XP Home ^{1 4} Windows® XP Professional ^{1 4}	نظام التشغيل Windows®
				512 ميجابايت	256 ميجابايت	وحدة معالجة مركزية تدعم 64-بت (Intel® 64 أو AMD64)	Windows® XP Professional x64 Edition ^{1 4}	
		1.2 جيجابايت	500 ميجابايت	1 جيجابايت	512 ميجابايت	Intel® Pentium® 4 أو ما يعادله وحدة معالجة مركزية تدعم 64-بت (Intel® 64 أو AMD64)	Windows Vista® ^{1 4}	
				1 جيجابايت (32 - بت) 2 جيجابايت (64 - بت)	1 جيجابايت (32 - بت) 2 جيجابايت (64 - بت)	Intel® Pentium® 4 أو ما يعادله وحدة معالجة مركزية تدعم 64-بت (Intel® 64 أو AMD64)	Windows® 7 ^{1 4}	
USB	الطباعة، إرسال الفاكس عبر الكمبيوتر ³ ، المسح الضوئي	400 ميجابايت	80 ميجابايت	1 جيجابايت	512 ميجابايت	معالج PowerPC G4/G5 Intel®	Mac OS X 10.5.8	نظام التشغيل Macintosh
				2 جيجابايت	1 جيجابايت	Intel® معالج	Mac OS X 10.6.x	
				2 جيجابايت	2 جيجابايت	Intel® معالج	Mac OS X 10.7.x	

¹ بالنسبة إلى WIA، دقة 1200 × 1200. تتيح الأداة المساعدة للمساحة الضوئية من Brother إمكانية تحسين مستوى الدقة ليصل إلى 19200 × 19200 نقطة في البوصة.

- 2 منافذ USB لأطراف ثالثة غير مدعّمة.
- 3 يدعم إرسال الفاكس عبر الكمبيوتر الأسود والأبيض فقط.
- 4 البرنامج Nuance™ PaperPort™ 12SE يدعم Microsoft® SP3 أو أعلى لنظام التشغيل Windows® XP و SP2 أو أعلى لنظام التشغيل Windows® 7 و Windows Vista®.

للحصول على آخر تحديثات برنامج التشغيل، تفضل بزيارة <http://solutions.brother.com/>.

كافة العلامات والأسماء التجارية وأسماء المنتجات تعود ملكيتها إلى الشركات ذات الصلة.

A-Z

البرنامج..... 97
التعامل مع الورق..... 97
جودة الطباعة..... 98
جودة النسخ..... 95
خط الهاتف..... 99
الطباعة..... 92، 96
المسح الضوئي..... 97
مكالمات الفاكس الواردة..... 95
انحشار المستند..... 83
انحشار الورق..... 83، 84، 87
رسائل الخطأ على شاشة LCD..... 77
رسائل الصيانة على شاشة LCD..... 77

ب

برمجة الجهاز..... 111

ت

تعليمات
جدول القائمة..... 112
رسائل شاشة LCD..... 111
التقارير
تأكيد الإرسال..... 28
تلقائي
استلام الفاكس..... 30
اكتشاف الفاكس..... 32
إعادة الاتصال بالفاكس..... 42
التنظيف
سلك الشحن..... 66
الماسحة الضوئية..... 65
وحدة الأسطوانة..... 68
التوصيل
جهاز رد آلي على الهاتف خارجي
(جهاز الرد الآلي على الهاتف)..... 36
هاتف خارجي..... 38

ج

جدول القائمة..... 112
TAD (جهاز الرد الآلي على الهاتف)
التوصيل..... 36
الجودة
الطباعة..... 98
جودة الطباعة..... 100

ADF (وحدة تغذية المستندات التلقائية)

استخدام..... 25
LCD (شاشة البلورات السائلة)..... 10، 111
TAD (جهاز الرد الآلي على الهاتف)، خارجي..... 30
تسجيل الرسالة الصادرة..... 37
TAD (جهاز الرد الآلي على الهاتف)، خارجي
التوصيل..... 36
VoIP..... 99

الاتصال

الاتصال السريع..... 41
استخدام مفتاح دفتر العناوين..... 42
إعادة الاتصال بالفاكس تلقائيًا..... 42
إيقاف مؤقت..... 42
بلمسة واحدة..... 41
يدوي..... 41
الاتصال السريع
استخدام..... 41
الإعداد..... 43
التغيير..... 43
الاتصال السريع..... 42
الاتصال السريع
استخدام..... 41
الإعداد..... 43
التغيير..... 43
الاتصال بلمسة واحدة
استخدام..... 41
الإعداد..... 42
التغيير..... 43
اتصال جماعي
التغيير..... 43
البحث..... 42
الاتصال بلمسة واحدة
استخدام..... 41
الإعداد..... 42
التغيير..... 43
إرشادات السلامة..... i
استبدال
خرطوشة الحبر..... 54
وحدة الأسطوانة..... 59
استكشاف الأخطاء وإصلاحها..... 75
إذا كنت تواجه مشكلات
إرسال الفاكسات..... 94
استلام الفاكسات..... 93

ط

الطباعة	
الجودة	98
الصعوبات	92، 96
المواصفات	128

ع

العناصر المستهلكة	53
-------------------	----

ف

الفاكس، فردي	
إرسال	27
تداخل خط الهاتف	99
استلام	32
اكتشاف الفاكس	32
تداخل خط الهاتف	99
من هاتف خارجي	38، 39
مهلة الرنين، إعداد	31

م

مستند	
كيفية التحميل	25
مستوى الصوت، إعداد	
الرنين	11
السماعة	11
الصفارة	11
المظاريف	15، 19، 20، 23
المعادلة	99
معلومات الجهاز	
التحقق من العمر المتبقي لأجزاء الجهاز	74
الرقم المسلسل	109
عدادات الصفحات	74
كيفية إعادة تعيين الجهاز	110
وظائف إعادة التعيين	109
مفتاح إعادة الاتصال/الإيقاف المؤقت	42
مفتاح الدقة	10
هاتف/تبديل أو هاتف/صامت/تبديل	10
الملصقات	14، 19، 20، 24
مهلة إعادة الاتصال، إعداد	31

ن

النسخ	45
المفاتيح	10
النصوص، إدخال	121
نظرة عامة على لوحة التحكم	6

خ

خرطوشة الحبر	
الاستبدال	54
خط الهاتف	
الاتصالات	36
تداخل	99
الصعوبات	92
وصلات متعددة الخطوط (PBX)	37

د

دفتر العناوين	10
الدقة	
الطباعة	128
الفاكس (قياسية، عالية، عالية جداً، صور فوتوغرافية) ...	125
المسح الضوئي	127
النسخ	126

ر

رسائل الخطأ على شاشة LCD	77
استبدال الأسطوانة	59
استبدال خرطوشة الحبر	54
تعذر المسح الضوئي XX	81
تعذر تشغيل XX	79
تعذر طباعة XX	80
توقفت الأسطوانة	60
خطأ في الاتصال	77
خطأ في الأسطوانة	59
لا يوجد ورق	79
مستوى الحبر منخفض	54
نفاذ الذاكرة	80
نفاذ الحبر	54
رسالة نفاذ الذاكرة	80
الرقم المسلسل	
كيفية العثور	
رموز الفاكس	
التغيير	39
رمز استلام الفاكسات	39
رمز الرد على الهاتف	39

ص

الصيانة، الدورية	
استبدال	
خرطوشة الحبر	54
وحدة الأسطوانة	59
التحقق من العمر المتبقي لأجزاء الجهاز	74

هـ

38	هاتف خارجي، توصيل
39	هاتف لاسلكي (ليس من إنتاج Brother)
39	هاتف الملحق، استخدام

و

	وحدة الأسطوانة
59	الاستبدال
74	التحقق من (العمر المتبقي)
68، 66	التنظيف
19	الورق
12	كيفية التحميل
12	في درج الورق
14	في فتحة التغذية اليدوية
20	الحجم
20	سعة الدرج
20، 19	الموصى به
20	النوع
37	وصلات متعددة الخطوط (PBX)
	وضع الفاكس/الهاتف
38	استلام الفاكسات
32	اكتشاف الفاكس
39	الرد من خلال هاتف خارجي
39	رمز استلام الفاكسات
39	رمز الرد على الهاتف
31	زمن رنين الهاتف الفاكس (رنين مزدوج)
31	مهلة الرنين
	الوضع، الدخول
27	فاكس
45	النسخ

ي

	يدوي
41	الاتصال
30	الاستلام

brother®

تم اعتماد هذه الأجهزة للاستخدام في البلد التي تم شراؤها منها فقط. فلن تقوم الفروع والشركات المحلية التابعة لشركة Brother أو الموزعين التابعين لهم بالتعامل أو الدعم إلا للأجهزة التي تم شراؤها من البلدان المتواجدين بها فقط.