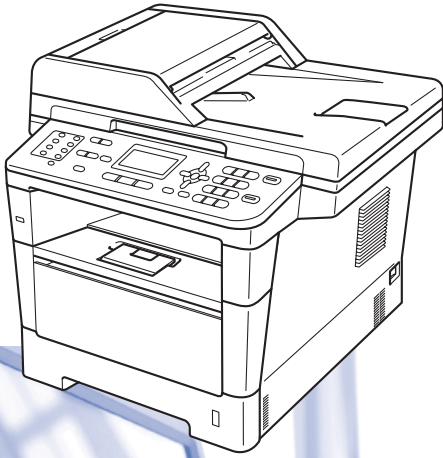


brother®

دليل المستخدم الأساسي

MFC-8510DN
MFC-8910DW



ليست كل الطرز متوفرة في جميع الدول.

الإصدار 0

ARB

إذا كنت تريد الاتصال بخدمة العملاء

يرجى إكمال المعلومات التالية للرجوع إليها مستقبلاً:

رقم الطراز: **MFC-8510DN / MFC-8910DW**

(ضع دائرة حل رقم الطراز لديك)

الرقم المسلسل: 1

تاريخ الشراء:

مكان الشراء:

1 يوجد الرقم المسلسل خلف الوحدة. احتفظ بهذا الدليل مع فاتورة الشراء كدليل دائم لشرايك هذا المنتج في حالة السرقة أو الحرائق أو خدمات الضمان.

قم بتسجيل المنتج عبر الإنترنت على العنوان

<http://www.brother.com/registration/>

أدلة المستخدم وأين يمكنني العثور عليها؟

ما الدليل الذي تريده؟	وماذا يحتوي بداخله؟	وأين يتوفر؟
السلامة والمعلومات القانونية	اقرأ هذا الدليل أولاً. يرجى قراءة إرشادات السلامة قبل إعداد جهازك. وارجع إلى هذا الدليل للتعرف على العلامات التجارية والقوود القانونية.	نسخة مطبوعة / في العبوة
دليل الإعداد السريع	اتبع الإرشادات الخاصة بإعداد الجهاز وتثبيت برامج التشغيل والبرامج لنظام التشغيل ونوع التوصيل الذي تستخدمه.	نسخة مطبوعة / في العبوة
دليل المستخدم الأساسي	تعرف على العمليات الأساسية للفاكس والنسخ والمسح الضوئي والطباعة المباشرة وكيفية استبدال العناصر المستهلكة. انظر التلميحات الخاصة باكتشاف الأخطاء وإصلاحها.	نسخة مطبوعة / في العبوة
دليل المستخدم المتقدم	تعرف على العمليات الأكثر تقدماً: الفاكس والنسخ ومزايا الحماية وطباعة التقارير وإجراء الصيانة الروتينية.	ملف PDF / قرص CD-ROM الخاص بأداة التثبيت / في العبوة
دليل مستخدم البرنامج	اتبع هذه الإرشادات للطباعة والمسح الضوئي والمسح الضوئي عبر الشبكة والإعداد عن بُعد والفاكس عبر الكمبيوتر واستخدام أداة Brother ControlCenter المساعدة.	ملف PDF / قرص CD-ROM الخاص بأداة التثبيت / في العبوة
دليل مستخدم الشبكة	يوفر هذا الدليل معلومات مفيدة حول إعدادات الشبكات السلكية واللاسلكية وإعدادات الحماية المتعلقة باستخدام جهاز Brother. كما يمكنك الحصول على معلومات البروتوكولات المدعومة للجهاز الخاص بك وتلميحات تفصيلية بشأن استكشاف الأخطاء وإصلاحها.	ملف PDF / قرص CD-ROM الخاص بأداة التثبيت / في العبوة
دليل Wi-Fi Direct™ (MFC-8910DW)	يوفر هذا الدليل تفاصيل حول كيفية تكوين جهاز Brother واستخدامه لإجراء الطباعة اللاسلكية من جهاز محمول يدعم معيار Wi-Fi Direct™ مباشرة.	ملف PDF / Brother Solutions Center ¹

¹ تفضل بزيارتنا على الموقع <http://solutions.brother.com/>

جدول المحتويات

1 معلومات عامة 1

- 1 استخدام المستند.....
- 1 الرموز والإصطلاحات المستخدمة في المستند.....
- 2 الوصول إلى دليل المستخدم المتقدم ودليل مستخدم البرامج ودليل مستخدم الشبكة.....
- 2 عرض المستند.....
- 4 كيفية الوصول إلى أدلة مسخدم الميزات المتقدمة.....
- 4 الوصول إلى دعم Brother (نظام التشغيل Windows®).....
- 5 الوصول إلى دعم Brother (نظام التشغيل Macintosh).....
- 8 مؤشرات مصباح LED (الصمام الثنائي المشع للضوء) للبيانات.....
- 9 إعدادات مستوى الصوت.....
- 9 مستوى صوت الرنين.....
- 9 حجم صوت الصفارة.....
- 9 مستوى صوت السماع.....

10 تحميل الورق 2

- 10 تحميل الورق ووسائط الطباعة.....
- 10 تحميل الورق في درج الورق القياسي والدرج السفلي الاختياري.....
- 12 تحميل الورق في الدرج متعدد الأغراض (الدرج MP).....
- 15 المناطق غير القابلة للمسح الضوئي والطباعة.....
- 16 إعدادات الورق.....
- 16 نوع الورق.....
- 16 حجم الورق.....
- 17 استخدام الدرج في الوضع COPY (نسخ).....
- 18 استخدام الدرج في الوضع FAX (فاكس).....
- 18 استخدام الدرج في وضع الطباعة.....
- 19 الورق المقبول ووسائط الطباعة الأخرى.....
- 19 الورق الموصى به ووسائط الطباعة.....
- 19 نوع الورق وحجمه.....
- 21 التعامل مع الورق الخاص واستخدامه.....

24 تحميل المستندات 3

- 24 كيفية تحميل المستندات.....
- 24 استخدام وحدة تغذية المستندات التلقائية (ADF).....
- 25 استخدام زجاج الماسحة الضوئية.....

26 إرسال فاكس 4

- 26 كيفية إرسال فاكس.....
- 28 إرسال مستندات فاكس بحجم Letter أو Legal أو Folio من زجاج الماسحة الضوئية.....
- 28 إلغاء فاكس قيد التقدم.....
- 28 تقرير تأكيد الإرسال.....

30	أوضاع الاستلام
30	اختيار وضع الاستلام
31	استخدام أوضاع الاستلام
31	الفاكس فقط
31	الفاكس/الهاتف
31	يدوي
31	TAD (جهاز الرد الآلي على الهاتف) الخارجي
32	إعدادات وضع الاستلام
32	تأخير الرنين
32	وقت رنين الهاتف/الفاكس (وضع الفاكس/الهاتف فقط)
33	اكتشاف الفاكس

34 استخدام الفاكس عبر الكمبيوتر 6

34	كيفية استخدام الفاكس عبر الكمبيوتر
34	استلام الفاكس عبر الكمبيوتر (لنظام التشغيل Windows® فقط)
35	إرسال الفاكس عبر الكمبيوتر

36 الهاتف والأجهزة الخارجية 7

36	خدمات خط الهاتف
36	ضبط نوع خط الهاتف
37	توصيل TAD (جهاز الرد الآلي على الهاتف) خارجي
37	الوصلات
38	تسجيل رسالة صادرة (OGM)
38	الوصلات متعددة الخطوط (PBX)
38	الهواتف الخارجية والداخلية
38	توصيل هاتف خارجي أو داخلي
39	التشغيل من الهواتف الخارجية أو الداخلية
39	لوضع الفاكس/الهاتف فقط
39	استخدام سماعة يد خارجية لاسلكية ليست من إنتاج Brother
39	استخدام الرموز عن بعد

41 الاتصال بالأرقام وتخزينها 8

41	كيفية الاتصال
41	الاتصال اليدوي
41	الاتصال بلمسة واحدة
41	الاتصال السريع
42	بحث
42	بحث LDAP (MFC-8910DW)
42	إعادة اتصال الفاكس
43	تخزين الأرقام
44	خيارات تخزين أرقام اللمسة الواحدة والاتصال السريع
46	تخزين إيقاف مؤقت
46	تخزين أرقام الاتصال بلمسة واحدة
49	تخزين أرقام الاتصال السريع
51	تغيير أرقام اللمسة الواحدة والاتصال السريع أو حذفها

53	إنشاء النسخ	9
53.....	كيفية النسخ	
53.....	إيقاف النسخ	
53.....	إعدادات النسخ	
54	طباعة البيانات من بطاقة الذاكرة USB أو كاميرا رقمية تدعم وضع وحدة التخزين كبيرة السعة	10
54.....	إنشاء ملف PRN للطباعة المباشرة	
55.....	طباعة البيانات مباشرة من بطاقة الذاكرة USB أو كاميرا رقمية تدعم وضع وحدة التخزين كبيرة السعة	
58	كيفية الطباعة من الكمبيوتر	11
58.....	طباعة مستند	
59	كيفية المسح الضوئي إلى الكمبيوتر	12
59.....	مسح مستند ضوئيًا كملف PDF باستخدام ControlCenter4 (نظام التشغيل Windows®)	
62.....	تغيير إعدادات المفتاح SCAN	
62.....	قبل المسح الضوئي	
62.....	إعدادات المفتاح SCAN	
64.....	المسح الضوئي باستخدام المفتاح SCAN	
66	الصيانة الدورية	A
66.....	استبدال العناصر المستهلكة	
69.....	استبدال خرطوشة الحبر	
75.....	استبدال وحدة الأسطوانة	
80.....	تنظيف الجهاز وفحصه	
80.....	تنظيف الجزء الخارجي من الجهاز	
81.....	تنظيف زجاج الماسحة الضوئية	
83.....	تنظيف سلك الشحن	
85.....	تنظيف وحدة الأسطوانة	
89.....	تنظيف أسطوانات التقاط الورق	
91	استكشاف الأخطاء وإصلاحها	B
91.....	تحديد المشكلة	
93.....	رسائل الخطأ والصيانة	
99.....	نقل الفاكسات أو تقرير يومية الفاكس	
100.....	انحسار المستندات	
100.....	المستند منحسر في الجزء العلوي من وحدة ADF (وحدة تغذية المستندات التلقائية)	
100.....	المستند منحسر أسفل غلاف المستند	
101.....	إزالة المستندات الصغيرة المنحسرة في ADF (وحدة تغذية المستندات التلقائية)	
101.....	المستند منحسر في درج الإخراج	

102 انحشار الورق
102 الورق منحشر في الدرج MP
103 الورق منحشر في الدرج 1 أو الدرج 2
104 الورق منحشر في الجزء الخلفي من الجهاز
107 الورق منحشر داخل الجهاز
111 الورق منحشر في درج الطباعة على الوجهين
113 إذا كنت تواجه صعوبات مع الجهاز
123 ضبط اكتشاف نغمة الاتصال
123 تداخل خط الهاتف / VoIP
124 تحسين جودة الطباعة
131 معلومات الجهاز
131 فحص الرقم المسلسل
131 وظائف إعادة الضبط
132 كيفية إعادة ضبط الجهاز

133 القائمة والمزايا C

133 البرمجة على الشاشة
133 كيفية الوصول إلى وضع القائمة
134 جدول القائمة
169 إدخال النص

171 المواصفات D

171 عام
173 حجم المستند
174 وسائط الطباعة
175 الفاكس
176 نسخ
177 الماسحة الضوئية
178 الطابعة
179 الواجبات
180 ميزة الطباعة المباشرة
181 متطلبات جهاز الكمبيوتر
183 العناصر المستهلكة
184 الشبكة (LAN)

185 الفهرس E

جدول المحتويات

(دليل المستخدم المتقدم)

يمكنك عرض دليل المستخدم المتقدم على قرص CD-ROM الخاص بأداة التثبيت.
يشرح دليل المستخدم المتقدم المزايا والعمليات التالية.

7 إنشاء النسخ	1 الإعداد العام
إعدادات النسخ النسخ على الوجهين (المزدوج)	ملاحظة هامة سعة تخزين الذاكرة التوقيت الصيفي التلقائي الميزات البيئية ميزة الوضع الصامت تباين شاشة LCD مؤقت الوضع
A الصيانة الدورية	2 ميزات الحماية
تنظيف الجهاز وفحصه استبدال أجزاء الصيانة الدورية تعبئة الجهاز وشحنه	Secure Function Lock 2.0 قفل الإعداد تقييد الاتصال
B الخيارات	3 إرسال فاكس
درج الورق الاختياري (LT-5400) لوحة الذاكرة	خيارات الإرسال الإضافية عمليات الإرسال الإضافية نظرة عامة على الاستقصاء
C قاموس المصطلحات	4 استلام فاكس
D الفهرس	خيارات التحكم في الفاكس عن بعد عمليات استلام إضافية نظرة عامة على الاستقصاء
	5 الاتصال بالأرقام وتخزينها
	عمليات اتصال إضافية طرق إضافية لتخزين الأرقام
	6 طباعة التقارير
	تقارير الفاكس التقارير

الخط العريض يحدد نمط الخط العريض المفاتيح على لوحة التحكم بالجهاز أو شاشة الكمبيوتر.

الخط المائل يؤكد نمط الخط المائل على نقطة مهمة أو يرجعك إلى موضوع متعلق.

Courier New يحدد خط Courier New الرسائل الظاهرة على شاشة LCD بالجهاز.

اتبع كل التحذيرات والإرشادات الموضحة على المنتج.

ملاحظة

تعرض معظم الرسوم التوضيحية في دليل المستخدم هذا الطراز MFC-8910DW.

استخدام المستند

نشكرك على شراء جهاز Brother! ستساعدك قراءة المستند على تحقيق أقصى استفادة من جهازك.

الرموز والاصطلاحات المستخدمة في المستند


يتم استخدام الرموز والاصطلاحات التالية على مدار المستند.


⚠ تحذير


تشير كلمة **تحذير** إلى أية حالة خطر محتملة يمكن أن تتسبب في الوفاة أو في إصابات خطيرة، إذا لم يتم تجنبها.


⚠ هام


تشير كلمة **هام** إلى أية حالة خطر محتملة يمكن أن تتسبب في تلف الملكية أو فقدان وظائف المنتج، إذا لم يتم تجنبها.

تشير رموز الحظر إلى الأفعال التي لا يجب القيام بها. 

تنبيه رموز الخطر الكهربائي إلى احتمال التعرض لصدمة كهربائية. 

تحذرك رموز «سخونة السطح» من لمس أجزاء الجهاز الساخنة. 

تنبيه رموز خطر الحريق إلى احتمال نشوب حريق. 

تخبرك الملاحظات بالطريقة التي ينبغي عليك الاستجابة بها لموقف قد ينشأ أو تعطيك تلميحات حول كيفية عمل عمليات التشغيل الحالية مع الميزات الأخرى. 

- 3 إذا ظهرت شاشة اللغة، فانقر فوق لغتك. ستظهر Top Menu (القائمة الرئيسية) لقرص CD-ROM.



- 4 انقر فوق Documentation (مستندات).

- 5 انقر فوق PDF documents (مستندات PDF). إذا ظهرت شاشة الدولة، فاختر دولتك. بعد ظهور قائمة أدلة المستخدم، اختر الدليل الذي تريد قراءته.

عرض المستند (نظام التشغيل Macintosh)

- 1 قم بتشغيل كمبيوتر Macintosh. أدخل قرص CD-ROM الخاص بأداة التثبيت في محرك أقراص CD-ROM. ستظهر النافذة التالية.



- 2 انقر نقرًا مزدوجًا فوق رمز Documentation (مستندات).

- 3 إذا ظهرت شاشة اسم الطراز، فاختر اسم الطراز لديك وانقر فوق Next (التالي).

- 4 إذا ظهرت شاشة اللغة، فانقر نقرًا مزدوجًا فوق مجلد لغتك.

- 5 انقر نقرًا مزدوجًا فوق top.pdf. إذا ظهرت شاشة الدولة، فاختر دولتك.

الوصول إلى دليل المستخدم المتقدم ودليل مستخدم البرامج ودليل مستخدم الشبكة

لا يتضمن دليل المستخدم الأساسي هذا كل المعلومات حول الجهاز، مثل كيفية استخدام المزايا المتقدمة الخاصة بالفاكس والنسخ والطباعة والمساحة الضوئية والفاكس عبر الكمبيوتر والشبكة. عندما تكون مستعدًا لقراءة معلومات تفصيلية حول هذه العمليات، تفضل بقراءة

Advanced User's Guide (دليل المستخدم المتقدم) و **Software User's Guide** (دليل مستخدم البرامج) و **Network User's Guide** (دليل مستخدم البرامج) على قرص CD-ROM الخاص بأداة التثبيت.

عرض المستند

عرض المستند (نظام التشغيل Windows®)

لعرض المستند، من القائمة Start (بدء)، حدد **Brother MFC-XXXX** (حيث يشير XXXX إلى اسم الطراز) من قائمة البرامج، ثم اختر **User's Guides** (أدلة المستخدم).

إذا لم تقم بتثبيت البرامج، فيمكنك العثور على المستند على قرص CD-ROM الخاص بأداة التثبيت باتباع الإرشادات أدناه:

- 1 قم بتشغيل الكمبيوتر. أدخل قرص CD-ROM الخاص بأداة التثبيت في محرك أقراص CD-ROM.

ملاحظة

إذا لم تظهر شاشة Brother تلقائيًا، فانقل إلى **My Computer** (جهاز الكمبيوتر) (Computer، (كمبيوتر))، وانقر نقرًا مزدوجًا فوق رمز CD-ROM، ثم انقر نقرًا مزدوجًا فوق start.exe (start.exe).

- 2 إذا ظهرت شاشة اسم الطراز، فانقر فوق اسم الطراز لديك.

كيفية العثور على إرشادات إعداد الشبكة

يمكن توصيل الجهاز بشبكة سلكية أو لاسلكية.

إرشادات الإعداد الأساسية << دليل الإعداد السريع

(MFC-8910DW) إذا كانت نقطة الوصول اللاسلكية أو
الموجه لديك يدعم Wi-Fi Protected Setup أو
AOSS™ << دليل الإعداد السريع.

مزيد من المعلومات حول إعداد الشبكة << دليل مستخدم
الشبكة

1

6 بعد ظهور قائمة أدلة المستخدم، اختر الدليل الذي تريد
قراءته.

كيفية العثور على إرشادات المسح الضوئي

هناك عدة طرق لمسح المستندات ضوئيًا. يمكنك العثور على
الإرشادات على النحو التالي:

دليل مستخدم البرنامج

■ المسح الضوئي

■ ControlCenter

■ المسح الضوئي عبر الشبكة

أدلة الكيفية لتطبيق Nuance™ PaperPort™ 12SE

(مستخدمو نظام التشغيل® Windows)

■ يمكن عرض أدلة الكيفية الكاملة لتطبيق Nuance™
PaperPort™ 12SE من قسم التعليمات في التطبيق
Nuance™ PaperPort™ 12SE.

دليل مستخدم Presto! PageManager

(مستخدمو نظام التشغيل Macintosh)



يجب تنزيل Presto! PageManager وتثبيته قبل
الاستخدام. لمزيد من الإرشادات، انظر الوصول إلى دعم
Brother (نظام التشغيل Macintosh) << صفحة 5.

■ يمكن عرض دليل المستخدم الكامل لتطبيق Presto!
PageManager من قسم التعليمات في التطبيق
Presto! PageManager.

الوصول إلى دعم Brother (نظام التشغيل Windows®)

ستجد كل جهات الاتصال التي ستحتاجها، مثل دعم الويب (Brother Solutions Center) على قرص CD-ROM الخاص بأداة التثبيت.

- انقر فوق **Brother Support** (دعم Brother) بالقائمة الرئيسية. ستظهر الشاشة التالية:



- للوصول إلى موقعنا على الويب (<http://www.brother.com/>)، انقر فوق **Brother Home Page** (الصفحة الرئيسية لشركة Brother).
- لمعرفة أحدث الأخبار ومعلومات دعم المنتج (<http://solutions.brother.com/>)، انقر فوق **Brother Solutions Center** (مركز حلول Brother).
- لزيارة موقعنا على الويب للحصول على مستلزمات Brother الأصلية (<http://www.brother.com/original/>)، انقر فوق **Supplies Information** (معلومات المستلزمات).
- للوصول إلى **Brother CreativeCenter** (<http://www.brother.com/creativecenter/>) لمشاريع الصور والتنزيلات القابلة للطباعة المجانية، انقر فوق **Brother CreativeCenter** (Brother CreativeCenter).
- للرجوع إلى الصفحة الرئيسية، انقر فوق **Back** (رجوع) أو إذا لم تنته بعد، فانقر فوق **Exit** (خروج).

كيفية الوصول إلى أدلة مسخدم الميزات المتقدمة

يمكنك عرض هذه الأدلة وتنزيلها من Brother Solutions Center على:

<http://solutions.brother.com/>

انقر فوق **Manuals** (الأدلة) بصفحة الطراز لديك لتنزيل المستند.

دليل Wi-Fi Direct™

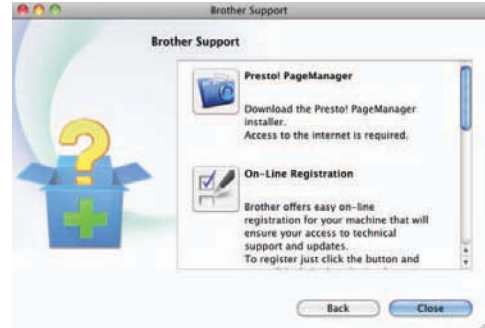
(MFC-8910DW)

يوفر هذا الدليل تفاصيل حول كيفية تكوين جهاز Brother واستخدامه لإجراء الطباعة اللاسلكية من جهاز محمول يدعم معيار Wi-Fi Direct™ مباشرةً.

الوصول إلى دعم Brother (نظام التشغيل Macintosh)

ستجد كل جهات الاتصال التي ستحتاجها، مثل دعم الويب (Brother Solutions Center) على قرص CD-ROM الخاص بأداة التثبيت.

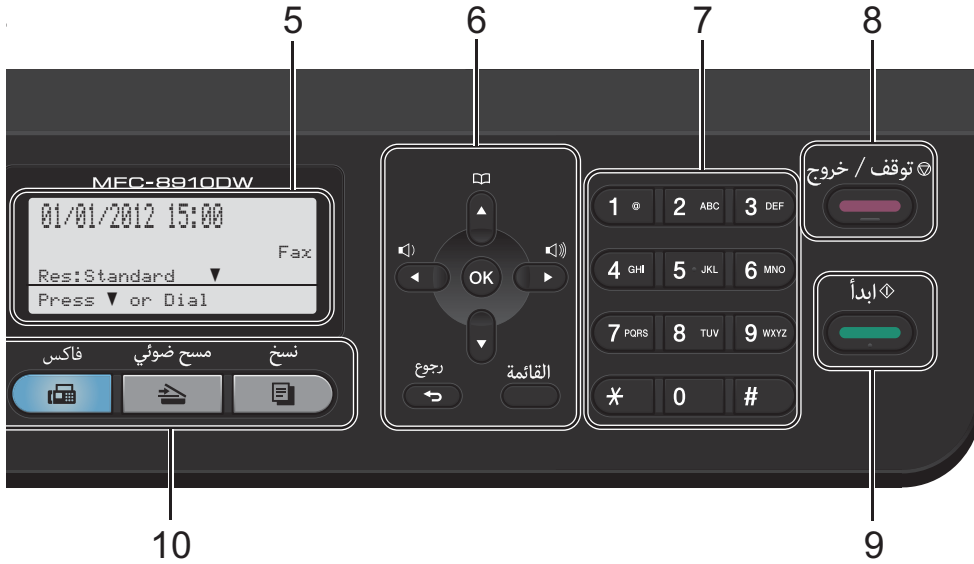
- انقر نقرًا مزدوجًا فوق رمز **Brother Support** (دعم Brother). ستظهر الشاشة التالية:



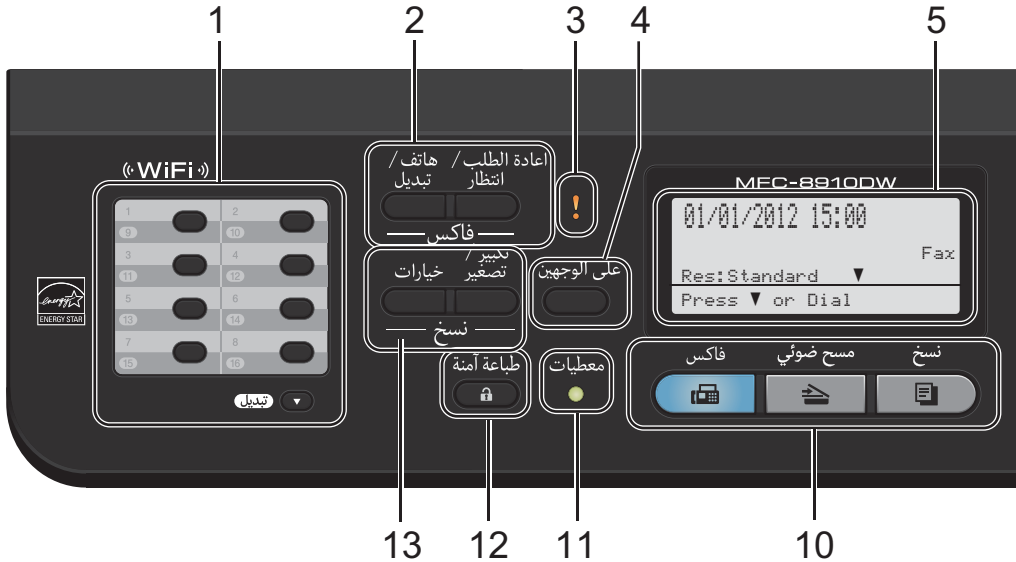
- لتنزيل Presto! PageManager وتثبيته، انقر فوق **Presto! PageManager** (Presto! PageManager).
- لتسجيل جهازك من صفحة تسجيل منتجات Brother (<http://www.brother.com/registration/>)، انقر فوق **On-Line Registration** (تسجيل عبر الإنترنت).
- لمعرفة أحدث الأخبار ومعلومات دعم المنتج (<http://solutions.brother.com/>)، انقر فوق **Brother Solutions Center** (مركز حلول Brother).
- لزيارة موقعنا على الويب للحصول على مستلزمات Brother الأصلية (<http://www.brother.com/original/>)، انقر فوق **Supplies Information** (معلومات المستلزمات).

نظرة عامة على لوحة التحكم

يتميز الطرازان MFC-8510DN وMFC-8910DW بنفس المفاتيح. الرسم التوضيحي معتمد على MFC-8910DW.



- 1 **مفاتيح اللمسة الواحدة**
توفر لك هذه المفاتيح الثمانية إمكانية الوصول الفوري إلى 16 رقمًا مخزنًا بشكل مسبق.
تبديل
يسمح لك بالوصول إلى أرقام اللمسة الواحدة من 9 إلى 16 عند الضغط عليه مع الاستمرار.
- 2 **مفاتيح الفاكس:**
هاتف/تبديل
يستخدم هذا المفتاح لإجراء محادثة هاتفية بعد رفع سماعة اليد خارجية خلال رنين الهاتف/الفاكس السريع المزدوج.
عند التوصيل مقسم فرعي خاص (PBX)، يمكنك استخدام هذا المفتاح للوصول إلى خط خارجي، أو لاستدعاء مشغل، أو لتحويل مكالمات إلى رقم داخلي آخر.
إعادة الطلب/انتظار
لإعادة الاتصال بأخر رقم تم الاتصال به. كما يقوم بإدراج توقف مؤقت عند برمجة أرقام الاتصال السريع أو عند الاتصال برقم يدويًا.
- 3 **مؤشر مصباح LED (الصمام الثنائي المشع للضوء) لبيان الخطأ**
يومض باللون البرتقالي عندما تعرض شاشة LCD خطأ أو رسالة حالة مهمة.
- 4 **على الوجهين**
يمكنك اختيار Duplex للنسخ أو الطباعة على كلا وجهي الورق.
بالنسبة للطراز MFC-8910DW، يوفر هذا المفتاح إمكانية الإرسال التلقائي للفاكسات على الوجهين (الوضع المزدوج) عندما يكون الجهاز في الوضع FAX (فاكس).
- 5 **شاشة LCD**
تعرض الرسائل لمساعدتك على إعداد جهازك.
(MFC-8910DW) في الوضع FAX (فاكس) وSCAN (مسح ضوئي)، يعرض مؤشر رباعي المستوى قوة الإشارة اللاسلكية الحالية إذا كنت تستخدم اتصال لاسلكي أو Wi-Fi Direct™.



6 مفاتيح القائمة:

رجوع

يحذف البيانات المدخلة وينتج لك إلغاء الإعداد الحالي.

القائمة

تتيح لك الوصول إلى القائمة لبرمجة إعداداتك أو استرداد المعلومات من الجهاز.

موافق

يُتيح لك تخزين إعداداتك وتأكيد رسائل شاشة LCD.

مفاتيح مستوى الصوت:

(◀) أو (▶) أو (⏪) أو (⏩)

اضغط للتمرير إلى الخلف والأمام خلال تحديدات القائمة. اضغط لتغيير مستوى الصوت عندما تكون في وضع الفاكس أو الاستعداد.

▲ أو ▼

اضغط للتمرير عبر القوائم والخيارات.

دقتر العناوين



يُتيح لك البحث عن الأرقام المخزنة وطلبها.

7 لوحة الاتصال

استخدم هذه المفاتيح للاتصال بأرقام الهواتف والفاكسات وكلوحة مفاتيح لإدخال المعلومات إلى الجهاز.

8 توقف/خروج

لإيقاف عملية أو الخروج من قائمة.

9 ابدأ

يُتيح لك بدء إرسال الفاكسات أو إنشاء النسخ.

10 مفاتيح الأوضاع:

فاكس

لإدخال الجهاز إلى الوضع FAX (فاكس).

مسح ضوئي

لإدخال الجهاز إلى الوضع SCAN (مسح ضوئي).

نسخ

لإدخال الجهاز إلى الوضع COPY (نسخ).

11 مؤشر مصباح LED (الصمام الثنائي المشع للضوء) معطيات LED

سيومض مؤشر مصباح LED (الصمام الثنائي المشع للضوء) حسب حالة الجهاز.

12 طباعة أمانة

يمكنك طباعة البيانات المحفوظة في الذاكرة عند إدخال كلمة مرور مكونة من أربعة أرقام. (◀◀ دليل مستخدم البرنامج)

عند استخدام Secure Function Lock، يمكنك تبديل المستخدمين المقيدون بالضغط مع الاستمرار على تبديل عند الضغط على طباعة أمانة. (◀◀ دليل المستخدم المتقدم: Secure

(Function Lock 2.0)

13 مفاتيح نسخ:

خيارات

يمكنك اختيار الإعدادات المؤقتة للنسخ على نحو يتسم بالسرعة والسهولة.

تكبير/تصغير

لتكبير حجم النسخ أو تصغيرها.

مؤشرات مصباح LED (الصمام الثنائي المشع للضوء) للبيانات

سيومض مؤشر معطيات مصباح LED (الصمام الثنائي المشع للضوء) حسب حالة الجهاز.



الوصف	حالة الجهاز	مصباح LED (الصمام الثنائي المشع للضوء)
الجهاز جاهز للطباعة، أو في وضع السكون، أو لا توجد بيانات طباعة، أو مفتاح الطاقة في وضع الإيقاف.	وضع الاستعداد	○
يقوم الجهاز باستلام بيانات من الكمبيوتر، أو معالجة بيانات في الذاكرة، أو طباعة بيانات.	استلام بيانات	☀ أخضر (وامض)
تظل بيانات الطباعة في ذاكرة الجهاز.	بقاء البيانات في الذاكرة	● أخضر

مستوى صوت السماعة

يمكنك اختيار نطاق من مستويات صوت السماعة، بدءًا من High (عالي) حتى Off (إيقاف تشغيل).

1 اضغط على القائمة، 1، 3، 3.

2 اضغط على ▲ أو ▼ لاختيار Low (منخفض) أو Med (متوسط) أو High (عالي) أو Off (إيقاف تشغيل).
اضغط على موافق.

3 اضغط على توقف/خروج.

إعدادات مستوى الصوت

مستوى صوت الرنين

يمكنك اختيار نطاق من مستويات صوت الرنين، بدءًا من High (عالي) حتى Off (إيقاف تشغيل).

في الوضع FAX (فاكس)، اضغط على (◀) أو (▶) لضبط مستوى الصوت. ستوضح شاشة LCD الإعداد الحالي، وستغير كل ضغطة على المفتاح مستوى الصوت إلى المستوى التالي. سيحتفظ الجهاز بالإعداد الجديد حتى تغيره.

يمكنك أيضًا تغيير مستوى صوت الرنين من خلال القائمة:

1 اضغط على القائمة، 1، 3، 1.

2 اضغط على ▲ أو ▼ لاختيار Low (منخفض) أو Med (متوسط) أو High (عالي) أو Off (إيقاف تشغيل).
اضغط على موافق.

3 اضغط على توقف/خروج.

حجم صوت الصفارة

عند تشغيل الصفارة، سيصدر الجهاز صوت صفارة عندما تضغط على مفتاح، أو ترتكب خطأ، أو بعد أن تقوم بإرسال أو استلام فاكس. يمكنك اختيار نطاق من مستويات الصوت، بدءًا من High (عالي) حتى Off (إيقاف تشغيل).

1 اضغط على القائمة، 1، 3، 2.

2 اضغط على ▲ أو ▼ لاختيار Low (منخفض) أو Med (متوسط) أو High (عالي) أو Off (إيقاف تشغيل).
اضغط على موافق.

3 اضغط على توقف/خروج.

تحميل الورق ووسائط الطباعة

بإمكان الجهاز تغذية الورق من درج الورق القياسي، أو الدرج السفلي الاختياري، أو الدرج متعدد الأغراض.

عندما تضع الورق في درج الورق، لاحظ ما يلي:

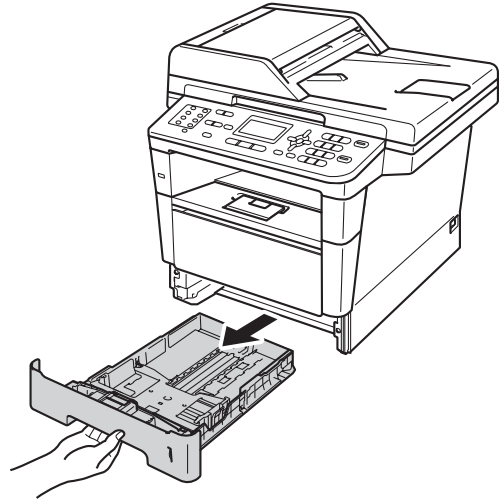
- إذا كان البرنامج التطبيقي المستخدم يدعم حجم الورق المحدد في قائمة الطباعة، فيمكثك تحديده من خلال البرنامج. وإذا كان البرنامج التطبيقي المستخدم لا يدعمه، فيمكثك ضبط حجم الورق في برنامج تشغيل الطباعة أو باستخدام أزرار لوحة التحكم.

تحميل الورق في درج الورق القياسي والدرج السفلي الاختياري

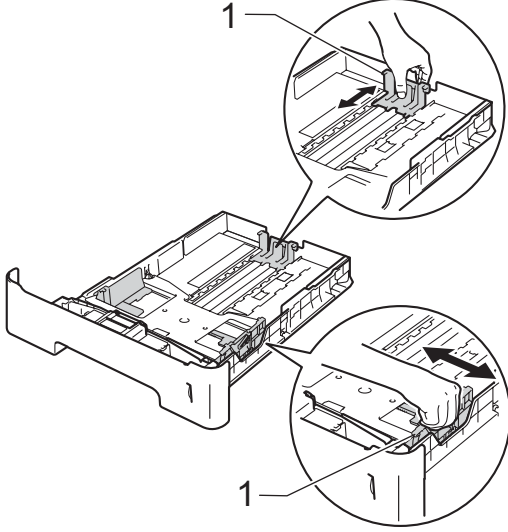
يمكنك تحميل ما يصل إلى 250 ورقة في درج الورق القياسي (الدرج 1) و500 ورقة في الدرج السفلي الاختياري (الدرج 2). يمكن تحميل الورق حتى علامة الحد الأقصى لكمية الورق (▼▼▼) على يمين درج الورق. (للتعرف على الورق الموصى باستخدامه، انظر الورق المقبول ووسائط الطباعة الأخرى << صفحة 19).

الطباعة على الورق العادي، أو الورق الرقيق، أو الورق المعاد تدويره من الدرج 1 والدرج 2

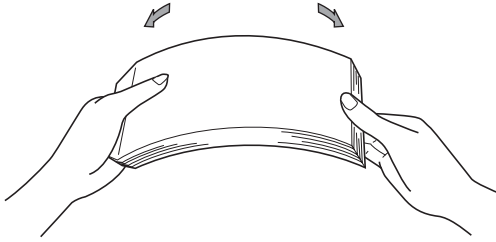
1 اسحب درج الورق بشكل كامل خارج الجهاز.



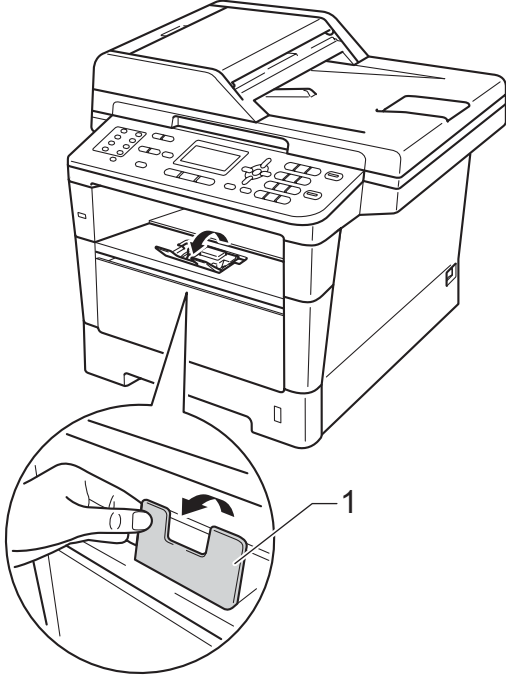
2 أثناء الضغط على ذراع تحرير موجه الورق الأخضر (1)، حرك موجّهات الورق لملاءمة حجم الورق الذي تقوم بتحميله في الدرج. وتأكد أن الموجّهات مثبتة في الفتحات بإحكام.



3 قم بتهوية رزمة الورق جيّدًا لتجنب انحنائه أو سوء تغذيته.



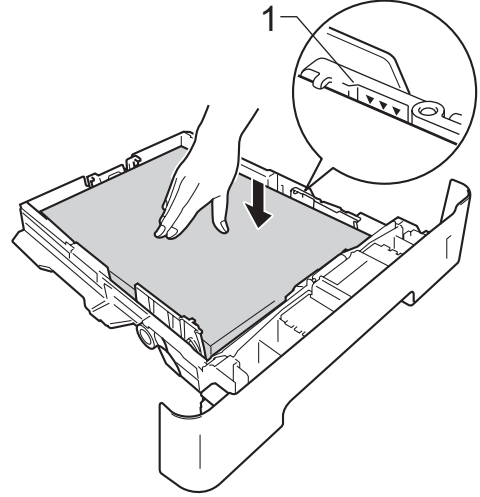
6 ارفع مسند الدعم (1) لأعلى لتجنب انزلاق الورق من درج الإخراج المواجه للأسفل، أو قم بإزالة كل ورقة بمجرد خروجها من الجهاز.



4 ضع الورق في الدرج وتأكد أن:
■ الورق تحت علامة الحد الأقصى لكمية الورق (1) (▼▼▼).

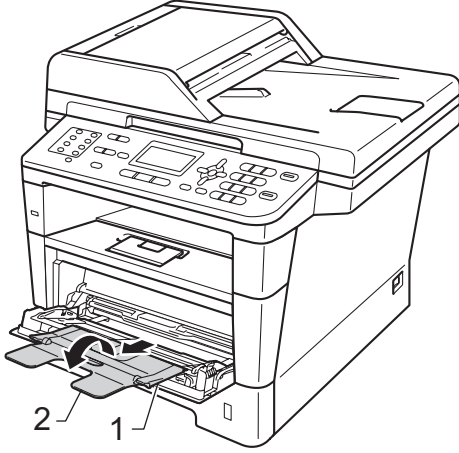
ستؤدي تعبئة درج الورق بشكل زائد إلى انحشار الورق.

- الجانب الذي ستتم الطباعة عليه موجه لأسفل.
- موجبات الورق تلمس جانبي الورقة حتى تتم تغذيتها بشكل صحيح.



5 أعد وضع درج الورق بإحكام داخل الجهاز. وتأكد من إدخاله بالكامل في الجهاز.

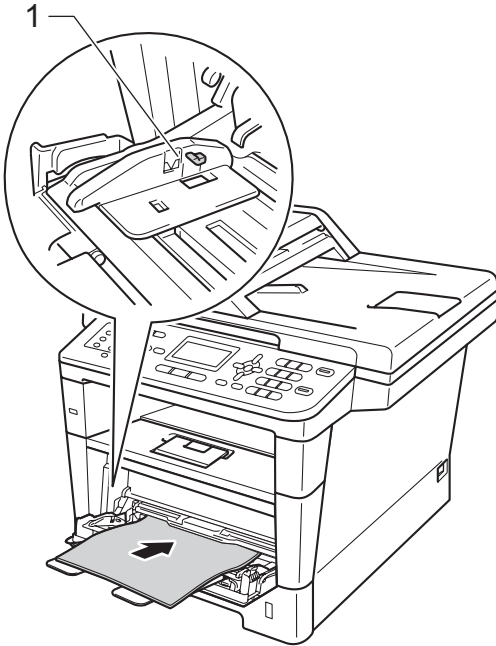
2 اسحب دعم الدرج MP (1) للخارج وافرد المسند (2).



2
1

3 ضع الورق في الدرج MP وتأكد أن:

- الورق يظل تحت علامة الحد الأقصى لكمية الورق (1).
- الجانب الذي ستتم الطباعة عليه يجب أن يكون مواجهًا للأعلى بحيث تكون الحافة الأمامية (الجزء العلوي من الورقة) أولاً.
- يجب أن تلمس موجهاً الورق جانبي الورقة برفق حتى تتم تغذيتها بشكل صحيح.



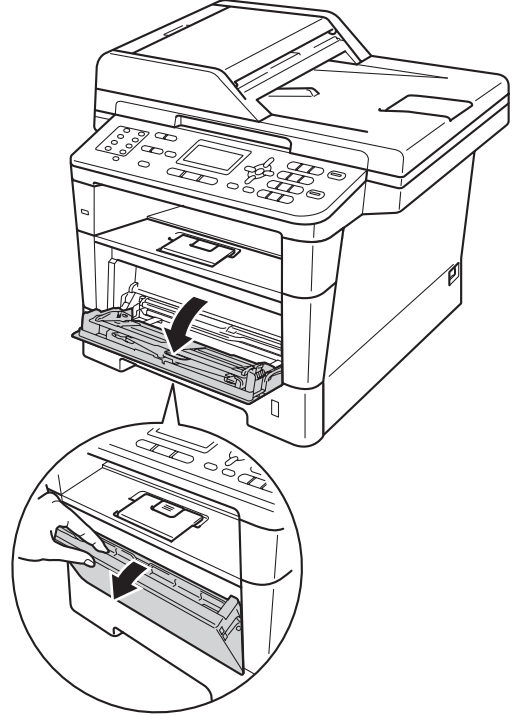
1

تحميل الورق في الدرج متعدد الأغراض (الدرج MP)

يمكنك تحميل ما يصل إلى 3 مظاريف أو وسائط الطباعة الخاصة في الدرج MP أو ما يصل إلى 50 ورقة من الورق العادي. استخدم هذا الورق للطباعة أو النسخ على الورق السميك، أو الورق المقوى، أو الملصقات، أو المظاريف. (للتعرف على الورق الموصى باستخدامه، انظر سعة أدرج الورق من الورق << صفحة 20).

الطباعة على الورق العادي، والورق السميك، والورق المعاد تدويره، والورق المقوى من الدرج MP

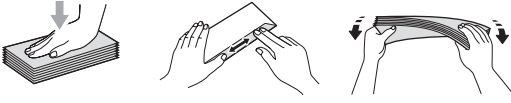
1 قم بفتح الدرج MP وخفضه برفق.



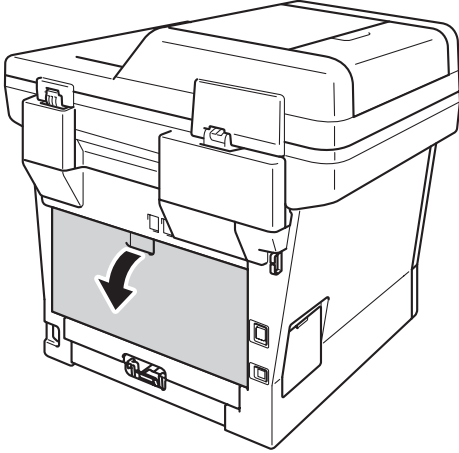
الطباعة على الورق السميك، والملصقات، والمظاريف من الدرج MP

اضغط على أركان وجوانب المظاريف قبل تحميلها لتسويتها
بقدر الإمكان.

2



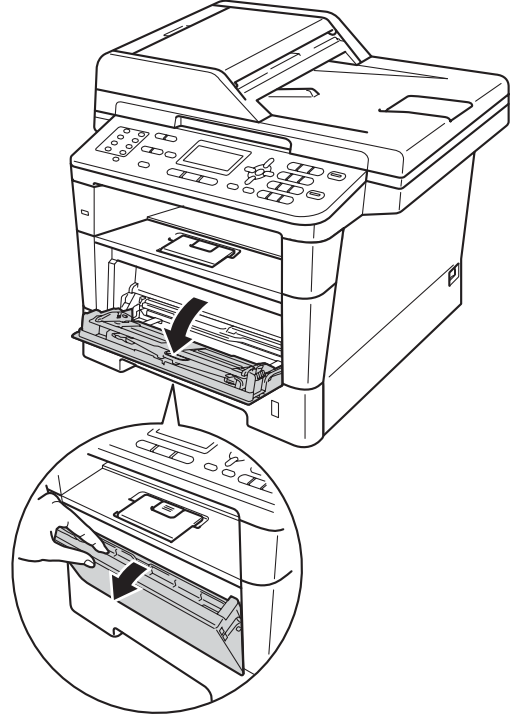
1 افتح الغطاء الخلفي (درج الإخراج المواجه للأعلى).



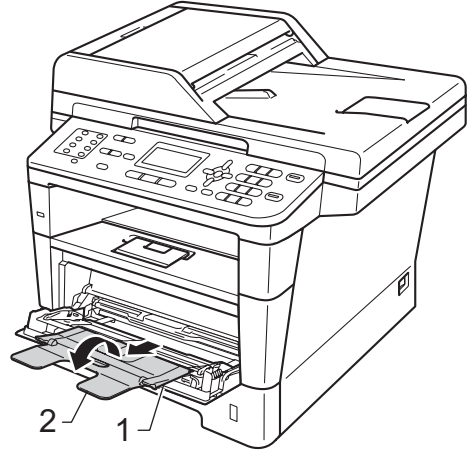
4 ارفع مسند الدعم لأعلى لتجنب انزلاق الورق من درج
الإخراج المواجه للأسفل، أو قم بإزالة كل ورقة بمجرد
خروجها من الجهاز.



2 قم بفتح الدرج MP وخفضه برفق.

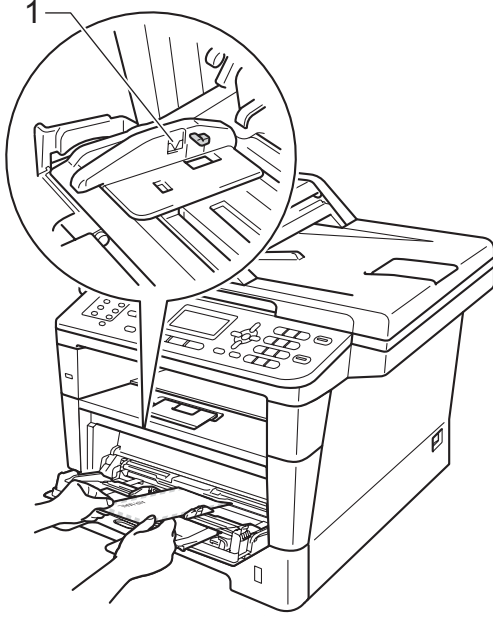


3 اسحب دعم الدرج MP (1) للخارج وافرد المسند (2).



4 ضع الورق أو الملصقات أو المظاريف في الدرج MP. تأكد أن:

- عدد المظاريف في الدرج MP لا يتجاوز 3 مظاريف.
- الورق أو الملصقات أو المظاريف تظل تحت علامة الحد الأقصى لكمية الورق (1).
- الجانب الذي ستنتم الطباعة عليه مواجه للأعلى.



5 قم بإرسال بيانات الطباعة إلى الجهاز.

ملاحظة

- أخرج كل مطروف مطبوع على الفور لتجنب انحشار الورق.
- إذا تجعد الورق السميك أثناء الطباعة، فضع ورقة واحدة فقط في المرة في الدرج MP وافتح الغطاء الخلفي (درج الإخراج المواجه للأعلى) للسماح بخروج الصفحات المطبوعة إلى درج الإخراج المواجه للأعلى.

6 أغلق الغطاء الخلفي (درج الإخراج المواجه للأعلى).

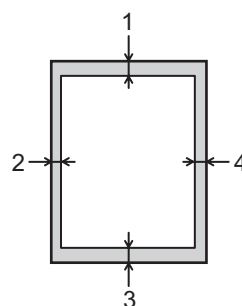
المناطق غير القابلة للمسح الضوئي والطباعة

توضح الأرقام أدناه الحد الأقصى للمناطق غير القابلة للمسح الضوئي والطباعة. قد تختلف هذه المناطق حسب حجم أو إعدادات الورق في التطبيق المستخدم.



عند استخدام مضاهاة BR-Script3، تبلغ حواف الورق التي لا يمكن الطباعة عليها 4.2 ملم.

الاستخدام	حجم المستند	الجزء العلوي (1) الجزء السفلي (3)	اليسار (2) اليمين (4)
فاكس (إرسال)	Letter	3 ملم	4 ملم
	A4	3 ملم	4 ملم (وحدة تغذية المستندات التلقائية)) 1 ملم (زجاج المساحة الضوئية) 3 ملم
	Legal	3 ملم	4 ملم
	Letter	4 ملم	4 ملم
نسخة نسخة أحادية أو نسخة 1 في 1	A4	4 ملم	3 ملم
	Legal	4 ملم	4 ملم
	Letter	3 ملم	3 ملم
مسح ضوئي	A4	3 ملم	3 ملم
	Legal	3 ملم	3 ملم
	Letter	4.2 ملم	6.35 ملم
طباعة	A4	4.2 ملم	6.01 ملم
	Legal	4.2 ملم	6.35 ملم



إعدادات الورق

نوع الورق

قم بإعداد الجهاز لنوع الورق المستخدم. سيمنحك ذلك أفضل جودة طباعة.

1 قم بأي مما يلي:

■ لضبط نوع الورق لـ MP Tray (الدرج MP)، اضغط على القائمة، 1، 2، 1، 1.

■ لضبط نوع الورق لـ Tray#1 (الدرج #1)، اضغط على القائمة، 1، 2، 1، 2.

■ لضبط نوع الورق لـ Tray#2 (الدرج #2)، اضغط على القائمة، 1، 2، 1، 3 في حالة قيامك بتركيب الدرج السفلي الاختياري.

2 اضغط على ▲ أو ▼ لاختيار Thin (رقيق) أو Plain (عادي) أو Thick (سميك) أو Thicker (أكثر سمكاً) أو Recycled Paper (الورق المعاد تدويره) أو Label (ملصقات).² اضغط على موافق.

3 اضغط على توقف/خروج.

¹ يظهر Tray#2 (الدرج #2) فقط في حالة تركيب الدرج السفلي الاختياري.

² يظهر خيار الدرج Label (ملصقات) فقط في حالة اختيارك الدرج MP في الخطوة 1.

حجم الورق

ملاحظة

يمكنك استخدام أربعة أحجام من الورق لطباعة الفاكسات: A4 أو Letter أو Legal أو Folio.

يمكنك استخدام عشرة أحجام من الورق لطباعة النسخ: A4 و Letter و Legal و Executive و A5 و A5L و A6 و B5 و B6 و Folio، وأربعة أحجام لطباعة الفاكسات: A4 أو Letter أو Legal أو Folio (8.5 بوصة × 13 بوصة).

عند تغيير حجم الورق في الدرج، ستحتاج أيضاً إلى تغيير الإعداد الخاص بحجم الورق في الوقت ذاته حتى يتمكن الجهاز من ملائمة المستند أو الفاكس الوارد على الصفحة.

1 قم بأي مما يلي:

■ لضبط حجم الورق لـ MP Tray (الدرج MP)، اضغط على القائمة، 1، 2، 1، 2.

■ لضبط حجم الورق لـ Tray#1 (الدرج #1)، اضغط على القائمة، 1، 2، 2، 2.

■ لضبط حجم الورق لـ Tray#2 (الدرج #2)، اضغط على القائمة، 1، 2، 2، 3 في حالة قيامك بتركيب الدرج السفلي الاختياري.

2 اضغط على ▲ أو ▼ لاختيار A4 أو Letter أو A5 L أو A5 أو Executive أو A5 أو A6 أو B5 أو B6 أو Folio أو Any (أي نوع).² اضغط على موافق.

3 اضغط على توقف/خروج.

¹ يظهر Tray#2 (الدرج #2) فقط في حالة تركيب الدرج السفلي الاختياري.

² يظهر الخيار Any (أي نوع) فقط عند اختيار الدرج MP.

استخدام الدرج في الوضع COPY (نسخ)

يمكنك تغيير الدرج ذو الأولوية الذي سيستخدمه الجهاز لطباعة النسخ.

عند اختيار Tray#1 Only (الدرجة #1 فقط) أو MP Only (متعدد الأغراض فقط) أو Tray#2 Only (الدرجة #2 فقط)¹، سيسحب الجهاز الورق من هذا الدرج. في حالة نفاذ الورق من الدرج المحدد، سيظهر No Paper (لا يوجد ورق) على شاشة LCD. أدخل الورق في الدرج الفارغ.

لتغيير إعداد الدرج، اتبع الإرشادات أدناه:

1 اضغط على القائمة، 1، 6، 1.

2 اضغط على ▲ أو ▼ لاختيار Tray#1 Only (الدرجة #1 فقط) أو Tray#2 Only (الدرجة #2 فقط)¹ أو MP Only (متعدد الأغراض فقط) أو MP>T1>T2¹ أو T1>T2¹>MP. اضغط على موافق.

3 اضغط على توقف/خروج.

¹ يظهر Tray#2 Only (الدرجة #2 فقط) و T2 فقط في حالة تركيب الدرج السفلي الاختياري.

ملاحظة

- عند تحميل المستندات في ADF (وحدة تغذية المستندات التلقائية) وتحديد MP>T1>T2 أو MP>T1>T2>MP، يبحث الجهاز عن الدرج ذي الورق الأكثر ملاءمة ويسحب منه الورق. في حالة عدم وجود ورق ملائم في أي درج، يسحب الجهاز الورق من الدرج ذي الأولوية الأعلى.
- عند استخدام زجاج الماسحة الضوئية، يتم نسخ المستند من الدرج ذي الأولوية الأعلى حتى إذا كان هناك ورق أكثر ملاءمة في درج ورق آخر.

ملاحظة

- في حالة اختيار Any (أي نوع) مع MP Tray Paper Size (حجم ورق الدرج متعدد الأغراض)، يجب اختيار MP Only (متعدد الأغراض فقط) مع الإعداد Tray Use (استخدام الدرج). لا يمكنك تحديد Any (أي نوع) للإعداد Paper Size (حجم الورق) مع الدرج MP عند إنشاء عدة نسخ على ورقة واحدة. يجب اختيار أحد تحديدات Paper Size (حجم الورق) الأخرى المتاحة للدرج MP.
- لا يتوفر الحجمان A5 و A6 لـ Tray#2 (الدرجة #2).

استخدام الدرج في الوضع FAX (فاكس)

يمكنك تغيير الدرج الافتراضي الذي سيستخدمه الجهاز لطباعة الفاكسات المستلمة.

عند اختيار Tray#1 Only (الدرج #1 فقط) أو MP Only (متعدد الأغراض فقط) أو Tray#2 Only (الدرج #2 فقط)¹، سيسحب الجهاز الورق من هذا الدرج. في حالة نفاذ الورق من الدرج المحدد، سيظهر No Paper (لا يوجد ورق) على شاشة LCD. أدخل الورق في الدرج الفارغ.

عند اختيار MP>T2¹>T1، يسحب الجهاز الورق من الدرج رقم 1 ثم من الدرج رقم 2 ثم من الدرج MP. عند اختيار MP>T1>T2¹، يسحب الجهاز الورق من الدرج MP حتى يفرغ، ثم من الدرج رقم 1 ثم من الدرج رقم 2.

ملاحظة

- يمكنك استخدام أربعة أحجام من الورق لطباعة الفاكسات: A4 أو Letter أو Legal أو Folio. في حالة عدم وجود حجم ملائم في أي من الأدراج، سيتم تخزين الفاكسات المستلمة في ذاكرة الجهاز مع ظهور Size mismatch (عدم تطابق الحجم) على شاشة LCD. (لمزيد من التفاصيل، انظر رسائل الخطأ والصيانة << صفحة 93).
- في حالة نفاذ الورق من الدرج وتخزين الفاكسات المستلمة في ذاكرة الجهاز، سيظهر No Paper (لا يوجد ورق) على شاشة LCD. أدخل الورق في الدرج الفارغ.

1 اضغط على القائمة، 1، 6، 2.

2 اضغط على ▲ أو ▼ لاختيار Tray#1 Only (الدرج #1 فقط) أو Tray#2 Only (الدرج #2 فقط)¹ أو MP Only (متعدد الأغراض فقط) أو MP>T1>T2¹ أو MP>T2¹>T1. اضغط على موافق.

3 اضغط على توقف/خروج.

¹ يظهر Tray#2 Only (الدرج #2 فقط) و T2 فقط في حالة تركيب الدرج السفلي الاختياري.

استخدام الدرج في وضع الطباعة

يمكنك تغيير الدرج الافتراضي الذي سيستخدمه الجهاز للطباعة من الكمبيوتر أو للطباعة المباشرة.

1 اضغط على القائمة، 1، 6، 3.

2 اضغط على ▲ أو ▼ لاختيار Tray#1 Only (الدرج #1 فقط) أو Tray#2 Only (الدرج #2 فقط)¹ أو MP Only (متعدد الأغراض فقط) أو MP>T1>T2¹ أو MP>T2¹>T1. اضغط على موافق.

3 اضغط على توقف/خروج.

¹ يظهر Tray#2 Only (الدرج #2 فقط) و T2 فقط في حالة تركيب الدرج السفلي الاختياري.

الورق الموصى به ووسائط الطباعة

نوع الورق	العنصر
ورق عادي	Xerox Premier TCF بوزن 80 جم/م ²
	Xerox Business بوزن 80 جم/م ²
الورق المعاد تدويره	Xerox Recycled Supreme بوزن 80 جم/م ²
الملصقات	بطاقة Avery ليزر L7163
المظاريف	Antalis River (DL) فئة

نوع الورق وحجمه

يقوم الجهاز بتغذية الورق من درج الورق القياسي، أو الدرج متعدد الأغراض، أو الدرج السفلي الاختياري المُركب بالجهاز.

أسماء أدرج الورق في برنامج تشغيل الطابعة وهذا الدليل هي كما يلي:

الاسم	الدرج والوحدة الاختيارية
الدرج 1	درج الورق القياسي
الدرج MP	الدرج متعدد الأغراض
الدرج 2	الدرج السفلي الاختياري

الورق المقبول ووسائط الطباعة الأخرى

قد تختلف جودة الطباعة وفقاً لنوع الورق الذي تستخدمه.

يمكنك استخدام الأنواع التالية من وسائط الطباعة: ورق عادي أو ورق رقيق أو ورق سميك أو ورق أكثر سمكاً أو ورق مقوى أو ورق معاد تدويره أو ملصقات أو مظاريف.

للحصول على أفضل النتائج، اتبع الإرشادات أدناه:

- لا تضع أنواعاً مختلفة من الورق في درج الورق في نفس الوقت حيث قد يؤدي ذلك إلى سوء تغذية الورق أو انحصاره.
- للطباعة بشكل صحيح، يجب عليك اختيار نفس حجم الورق من البرنامج التطبيقي لديك ليمثل الورق الموجود في الدرج.
- تجنب لمس الأسطح المطبوعة من الورق بعد طباعتها مباشرة.
- قبل شراء كمية كبيرة من الورق، قم باختبار كمية صغيرة للتأكد من أن الورق مناسب.
- استخدم الملصقات المصممة للاستخدام في أجهزة الليزر.

سعة أدراج الورق من الورق

عدد الأوراق	أنواع الورق	حجم الورق	
ما يصل إلى 250 (80 جم/م ²)	الورق العادي، الورق الرقيق، الورق المعاد تدويره	A4، Letter، Legal، B5، A5، Executive، A5 (حافة طويلة)، A6، B6، Folio ¹	درج الورق القياسي (الدرج 1)
50 ورقة (80 جم/م ²) 3 مظاريف	الورق العادي، الورق الرقيق، الورق السميك، الورق الأكثر سُمكًا، الورق المقوى، الورق المعاد تدويره، المظاريف، الملصقات	العرض: 76.2 إلى 215.9 ملم الطول: 127 إلى 355.6 ملم	الدرج متعدد الأغراض (الدرج MP)
ما يصل إلى 500 (80 جم/م ²)	الورق العادي، الورق الرقيق، الورق المعاد تدويره	A4، Letter، Legal، B5، A5، Executive، B6، Folio ¹	الدرج السفلي الاختياري (الدرج 2)

¹ الحجم Folio يبلغ 8.5 بوصات × 13 بوصة.

مواصفات الورق الموصى به

تناسب مواصفات الورق التالية هذا الجهاز.

الوزن الأساسي	90-75 جم/م ²
السُمك	من 80 إلى 110 ميكرومتر
الخشونة	أعلى من 20 ثانية
الصلابة	150-90 سم ³ /100
اتجاه التحبيب	تحبيب طويل
مقاومة الحجم	10e ¹¹ -10e ⁹ أوم
مقاومة السطح	10e ¹² -10e ⁹ أوم-سم
وحدة التعبئة	CaCO ₃ (حيادية)
محتوى الرماد	أقل من 23% من الوزن
السطوع	أعلى من 80%
معدل اللامشافية	أعلى من 85%

- استخدم الورق المخصص لنسخ الورق العادي.
- استخدم الورق بوزن 75 إلى 90 جم/م².
- استخدم ورقًا ذا تحبيب طويل بقيمة رقم هيدروجيني (Ph) متعادلة، ومحتوى رطوبة بحوالي 5%.
- يمكن لهذا الجهاز استخدام الورق المعاد تدويره الذي تنطبق عليه مواصفات DIN 19309.

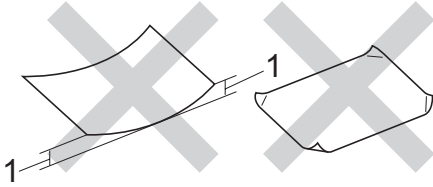
أنواع الورق التي يجب تجنبها

هام !

قد لا تؤدي بعض أنواع الورق وظائفها بشكل جيد أو قد تتسبب في تلف جهازك.

لا تستخدم الورق:

- الخشن جدًا
- اللامع أو الناعم جدًا
- المجعد أو الملتوي



1 قد يؤدي أي تجعد بمقدار 2 ملم أو أكثر إلى انحناء الورق.

- المطلي أو المصقول كيميائيًا
- التالف أو المجعد أو المطوي
- الذي يتجاوز مواصفات الوزن الموصى بها المذكورة في هذا الدليل
- الذي يحتوي على ألسنة أو دبائيس
- ذا الرأسية الذي يستخدم أحيانًا ذات درجة حرارة منخفضة أو التصوير الحراري
- متعدد الأجزاء أو الخالي من الكربون
- المصمم للطباعة بنفث الحبر

إذا كنت تستخدم أيًا من أنواع الورق المدرجة أعلاه، فإنها قد تؤدي إلى إتلاف جهازك. وهذا الإتلاف لا يشمل أي ضمان من Brother أو اتفاقية خدمة.

التعامل مع الورق الخاص واستخدامه

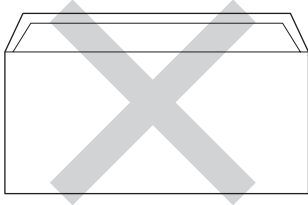
تم تصميم الجهاز ليعمل بشكل جيد مع معظم أنواع الورق المقوى والجاف. ومع ذلك، قد يكون لبعض متغيرات الورق أثر على جودة الطباعة أو الموثوقية في التعامل. لذا، احرص دائمًا على اختبار عينات من الورق قبل الشراء لضمان الأداء المرغوب. وقم بتخزين الورق في عبوته الأصلية والاحتفاظ بها مغلقة. واحتفظ بالورق في وضع مسطح وبعيد عن الرطوبة وضوء الشمس المباشر والحرارة.

تتمثل بعض الإرشادات الهامة عند اختيار الورق فيما يلي:

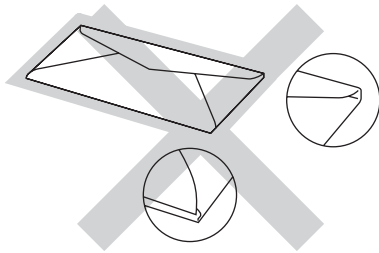
- لا تستخدم ورق inkjet لأنه قد يؤدي إلى انحناء الورق أو إتلاف جهازك.
- يجب أن يستخدم الورق المطبوع مسبقًا حبرًا يمكنه تحمل درجة حرارة عملية صهر الجهاز وهي 200 درجة مئوية.
- إذا استخدمت ورقًا مقوى أو ورقًا خشن السطح أو ورقًا متجعدًا أو متعفنًا، فقد يقدم الورق أداءً منخفضًا.

المظاريف

- بالسنة مزدوجة كما هو موضح في الشكل أدناه



- بالسنة إغلاق غير مطوية لأسفل عند الشراء
- تحتوي على جوانب مطوية كما هو موضح في الشكل أدناه



إذا كنت تستخدم أيًا من أنواع المظاريف المدرجة أعلاه، فإنها قد تؤدي إلى إتلاف جهازك. وهذا الإلتلاف قد لا يشمله أي ضمان من Brother أو اتفاقية خدمة.

قد تواجه أحيانًا مشاكل في تغذية الورق نتيجة لسُمك المظاريف المستخدمة وحجمها وشكل ألسنتها.

سنتكون معظم المظاريف المصممة للطابعات بالليزر مناسبة لجهازك. ومع ذلك، قد تؤدي بعض المظاريف إلى مشاكل في جودة الطباعة والتغذية وذلك بسبب الطريقة التي تم تصنيعها بها. ويجب أن يكون لأي مطروف مناسب حواف مستقيمة وطيات مثنية بشكل جيد. ويجب وضع المطروف بشكل مسطح وليس على هيئة منتفخة أو رقيقة. ويجب عليك شراء مظاريف جيدة من مورد يدرك أنك ستستخدمها في جهاز ليزر.

يمكن فقط تغذية المظاريف من خلال الدرج MP.

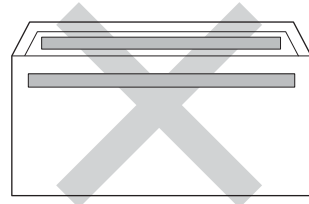
نوصي بأن تقوم بطباعة مطروف كاختبار للتأكد من أن نتائج الطباعة هي التي تريدها.

أنواع المظاريف التي يجب تجنبها

هام !

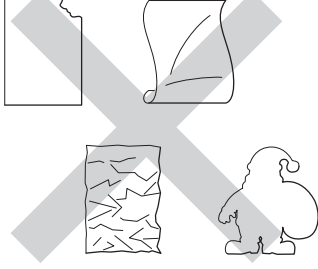
لا تستخدم مظاريف:

- تالفة أو مجمدة أو مغضنة أو ذات شكل غير عادي
- لامعة أو محببة للغاية
- بها مشابك أو دبائيس أو إبريمات أو خيوط
- بها سدادات ذاتية اللصق
- ذات هيئة منتفخة
- ليست مجمدة بحدّة
- بها نتوءات (بها كتابة بارزة)
- تمت طباعتها مسبقًا بواسطة جهاز ليزر
- مطبوعة مسبقًا بالداخل
- غير منظمة بشكل مرتب عند التكديس
- مصنوعة من ورق يزن أكثر من مواصفات وزن الورق المخصص للجهاز
- بها حواف غير مستقيمة أو مربعة بشكل ثابت
- بها نوافذ أو فتحات أو قطوع أو ثقوب
- بلاصق على السطح كما هو موضح في الشكل أدناه



أنواع الملصقات التي يجب تجنبها

لا تستخدم ملصقات تالفة أو مجعدة أو مغضنة أو ذات شكل غير عادي.



2

الملصقات

سيقوم الجهاز بالطباعة على معظم أنواع الملصقات المصممة للاستخدام مع أي جهاز ليزر. ويجب أن تحتوي الملصقات على لاصق معتمد على الأكريليك حيث إن هذه المادة أكثر ثباتًا في درجات الحرارة العالية في وحدة المصهر. ويجب ألا تلامس اللواصق أي جزء من الجهاز، حيث قد تلتصق دعامة هذا الملصق بوحدة الأسطوانة أو الأسطوانات وتؤدي إلى الانحشار ومشاكل في جودة الطباعة. وينبغي عدم تعريض اللاصق بين الملصقات. كما يجب تنظيم الملصقات لتغطي الورقة بالكامل طولاً وعرضاً. وقد ينتج عن استخدام ملصقات بها مسافات تقشر الملصقات والتسبب في انحشار خطير أو مشاكل في الطباعة.

يجب أن تكون كل الملصقات المستخدمة في هذا الجهاز قادرة على تحمل درجة حرارة تبلغ 200 درجة مئوية لفترة 0.1 ثانية.

يمكن فقط تغذية الملصقات من خلال الدرج MP.

! هام

- لا تقم بتغذية ورق الملصقات المستخدم جزئيًا. ستؤدي الورقة الحاملة المكشوفة إلى إتلاف الجهاز.
- يجب ألا تتجاوز أوراق الملصقات مواصفات وزن الورق الموصوف في دليل المستخدم هذا. إذ قد تتعذر التغذية بملصقات تتجاوز هذه المواصفات أو لا تتم الطباعة بشكل صحيح وقد يتسبب ذلك في تلف جهازك.
- لا تقم بإعادة استخدام أو إدخال ملصقات تم استخدامها من قبل أو فاقدة لبعض الملصقات في الورقة.

كيفية تحميل المستندات

يمكنك إرسال الفاكسات وإنشاء النسخ وإجراء المسح الضوئي من ADF (وحدة تغذية المستندات التلقائية) وزجاج الماسحة الضوئية.

استخدام وحدة تغذية المستندات التلقائية (ADF)

يمكن أن تسع ADF (وحدة تغذية المستندات التلقائية) ما يصل إلى 35 صفحة (للطراز MFC-8510DN) أو ما يصل إلى 50 صفحة (للطراز MFC-8910DW) فضلاً عن تغذية كل ورقة بشكل فردي. نوصي باستخدام الورق القياسي بوزن 80 جم/م² واحرص دائماً على تهوية الصفحات قبل وضعها في ADF (وحدة تغذية المستندات التلقائية).

أحجام المستندات المدعومة

الطول:	147.3 إلى 355.6 ملم
العرض:	147.3 إلى 215.9 ملم
الوزن:	64 إلى 90 جم/م ²

كيفية تحميل المستندات

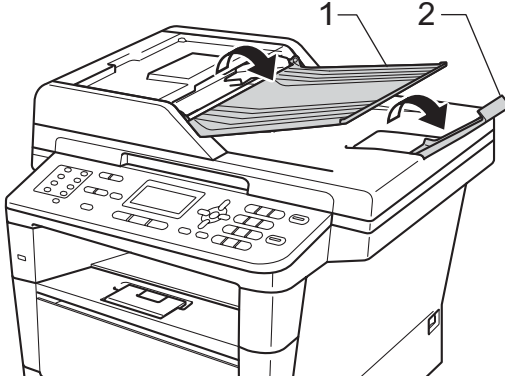
! هام

- لا تترك مستندات سميكة على زجاج الماسحة الضوئية. في حالة القيام بذلك، قد يحدث انحسار في ADF (وحدة تغذية المستندات التلقائية).
- لا تستخدم الورق المجعد أو المطوي أو المشقق أو الورق الذي به دبابيس أو مشابك ورق أو صمغ أو شريط لاصق.
- لا تستخدم الكرتون أو الجرائد أو الأقمشة.
- لتجنب إتلاف الجهاز أثناء استخدام ADF (وحدة تغذية المستندات التلقائية)، لا تسحب المستند أثناء تغذيته.

ملاحظة

- لإجراء المسح الضوئي لمستندات غير ملائمة لـ ADF (وحدة تغذية المستندات التلقائية)، انظر استخدام زجاج الماسحة الضوئية << صفحة 25.
- من الأسهل استخدام ADF (وحدة تغذية المستندات التلقائية) في حالة تحميل مستند متعدد الصفحات.
- تأكد من الجفاف التام للمستندات ذات سائل التصحيح أو المكتوبة بالحر.

- 1 افرد دعم المستندات في ADF (وحدة تغذية المستندات التلقائية) (1). ارفع مسند دعم إخراج المستندات من ADF (وحدة تغذية المستندات التلقائية) وأفرده (2).



- 2 قم بتهوية الصفحات جيداً.

- 3 قم بترتيب صفحات المستند متجهة لأعلى مع إدخال الحافة العلوية أولاً، في ADF (وحدة تغذية المستندات التلقائية) حتى تتغير رسالة شاشة LCD وتشعر بلامسة الصفحة العليا لأسطوانات التغذية.

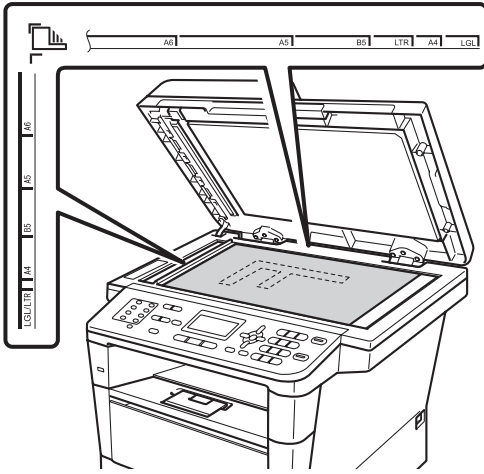
كيفية تحميل المستندات

ملاحظة

لاستخدام زجاج الماسحة الضوئية، يجب أن تكون ADF (وحدة تغذية المستندات التلقائية) فارغة.

1 ارفع غلاف المستند.

2 باستخدام خطوط المستند الإرشادية بالجانبين العلوي والأيسر، ضع المستند مواجهًا لأسفل في الركن العلوي الأيسر من زجاج الماسحة الضوئية.

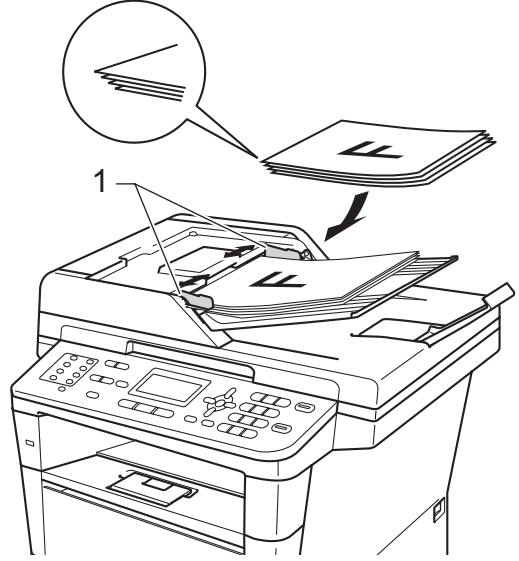


3 أغلق غلاف المستند.

هام

إذا كان المستند عبارة عن كتاب أو كان سميكًا، فلا تغلق الغلاف بقوة أو تضغط عليه.

4 اضبط موجهاً الورق (1) لملاءمة عرض المستند.



ملاحظة

لمسح المستندات غير القياسية ضوئيًا، انظر استخدام زجاج الماسحة الضوئية << صفحة 25.

استخدام زجاج الماسحة الضوئية


يمكنك استخدام زجاج الماسحة الضوئية لإرسال الفاكسات أو النسخ أو المسح الضوئي لكتاب، صفحة في المرة الواحدة.

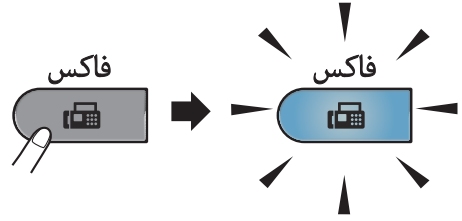
أحجام المستندات المدعومة

(MFC-8910DW)	الطول:
ما يصل إلى 355.6 ملم	
(MFC-8510DN)	العرض:
ما يصل إلى 300.0 ملم	
ما يصل إلى 215.9 ملم	الوزن:
ما يصل إلى 2.0 كجم	

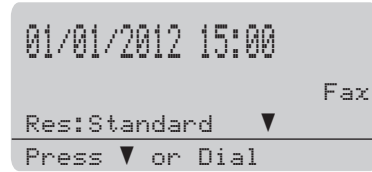
كيفية إرسال فاكس

توضح لك الخطوات التالية كيفية إرسال فاكس.

- 1 عندما تريد إرسال فاكس، أو تغيير إعدادات الإرسال أو الاستلام، اضغط على المفتاح  (فاكس) ليضيء باللون الأزرق.



- تعرض شاشة LCD:



- 2 قم بأي مما يلي لتحميل المستند:

- ضع المستند مواجهًا لأعلى في ADF (وحدة تغذية المستندات التلقائية). (انظر استخدام وحدة تغذية المستندات التلقائية (ADF) << صفحة 24).
- قم بتحميل المستند مواجهًا لأسفل على زجاج الماسحة الضوئية. (انظر استخدام زجاج الماسحة الضوئية << صفحة 25).

ملاحظة

لإرسال فاكسات متعددة الصفحات، استخدم ADF (وحدة تغذية المستندات التلقائية).


- 3 قم بأي مما يلي:

- إذا كنت تريد تغيير دقة الفاكس، فاضغط على ▼ واضغط على ◀ أو ▶ لاختيار دقة الفاكس. اضغط على موافق.
- لإرسال المستند، انتقل إلى الخطوة 4.


4 (MFC-8910DW)

- قم بأي من الخيارات أدناه:
- إذا كنت تريد إرسال مستند على وجه واحد، فانتقل إلى الخطوة 5.
- إذا كنت تريد إرسال مستند على الوجهين، فاضغط على على الوجهين.

ملاحظة

- يمكنك إرسال المستندات على الوجهين من ADF (وحدة تغذية المستندات التلقائية).
- عندما يكون الجهاز جاهزًا لإجراء المسح الضوئي للمستندات على الوجهين، فتعرض شاشة LCD  للوضع المزوج في الركن السفلي الأيمن.

- 5 أدخل رقم الفاكس باستخدام لوحة الاتصال (ما يصل إلى 40 رقمًا)، أو بالضغط على أحد مفاتيح اللمسة الواحدة،

أو بالضغط على  (دفتر العناوين) مرتين وإدخال رقم اتصال سريع ثلاثي.

إعدادات الفاكس

يمكنك تغيير إعدادات الفاكس.

◀◀ دليل المستخدم المتقدم: إرسال فاكس

- Duplex Scan (المسح على الوجهين) تخطيط الفاكس على الوجهين (للطراز MFC-8910DW)
- Contrast (التباين)
- Fax Resolution (دقة الفاكس)
- Broadcast (بث)
- Real Time TX (إرسال فوري بدون حفظ)
- Overseas Mode (وضع الاتصال الدولي)
- Delayed Fax (فاكس مؤجل)
- Batch TX (إرسال مجموعة)
- Coverpage (صفحة الغلاف) Setup (إعدادات)
- Coverpage (صفحة الغلاف) Note (ملاحظة)
- Destination (الوجهة)
- Polled TX (إرسال مع الاستقصاء)

6 اضغط على ابدأ.

إرسال الفاكسات من ADF (وحدة تغذية المستندات التلقائية)

■ يبدأ الجهاز في مسح المستند ضوئيًا.

إرسال الفاكسات من زجاج الماسحة الضوئية

■ يبدأ الجهاز في مسح الصفحة الأولى ضوئيًا.

قم بأي مما يلي:

- لإرسال صفحة واحدة، اضغط على 2 لاختيار No (Send) (لا إرسال) أو اضغط على 1 لاختيار Yes (نعم) وضع الصفحة التالية على زجاج الماسحة الضوئية. اضغط على موافق. يبدأ الجهاز في مسح الصفحة ضوئيًا. (كرر هذه الخطوة لكل صفحة إضافية.) اضغط على 2 لاختيار No (Send) (لا إرسال) عند مسح كل الصفحات ضوئيًا. يبدأ الجهاز في إرسال المستند.



لإلغاء فاكس قيد التقدم، اضغط على توقف/خروج.

تقرير تأكيد الإرسال

يمكنك استخدام تقرير تأكيد الإرسال كدليل على قيامك بإرسال الفاكس. (◀◀ دليل المستخدم المتقدم: تقرير تأكيد الإرسال) يسرد هذا التقرير اسم أو رقم فاكس الطرف المستلم، ووقت وتاريخ الإرسال، ومدة الإرسال، وعدد الصفحات المرسلة، وسواء تم الإرسال بنجاح أم لا.

هناك عدة خيارات متاحة لتقرير تأكيد الإرسال:

- On (تشغيل): لطباعة تقرير بعد كل فاكس تقوم بإرساله.
- On+Image (تشغيل+صورة): لطباعة تقرير بعد كل فاكس تقوم بإرساله. يظهر جزء من صفحة الفاكس الأولى بالتقرير.
- Off (إيقاف تشغيل): لطباعة تقرير إذا لم يكن الفاكس ناجحًا نتيجة لخطأ بالإرسال. الإعداد الافتراضي هو Off (إيقاف التشغيل).
- Off+Image (إيقاف تشغيل+صورة): لطباعة تقرير إذا لم يكن الفاكس ناجحًا نتيجة لخطأ بالإرسال. يظهر جزء من صفحة الفاكس الأولى بالتقرير.


1 اضغط على القائمة، 2، 4، 1.

- 2 اضغط على ▲ أو ▼ لاختيار On (تشغيل) أو On+Image (تشغيل+صورة) أو Off (إيقاف تشغيل) أو Off+Image (إيقاف تشغيل+صورة). اضغط على موافق.

3 اضغط على توقف/خروج.

إرسال مستندات فاكس بحجم Letter أو Legal أو Folio من زجاج المساحة الضوئية

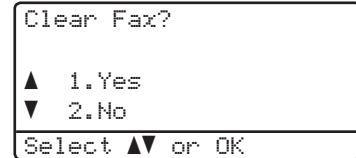
عند إرسال مستندات بحجم Letter أو Legal أو Folio¹ عبر الفاكس، ستحتاج إلى ضبط حجم زجاج المسح الضوئي على Letter أو Legal/Folio¹؛ وإلا فلن يظهر جزء من الفاكسات.

- 1 تأكد من أنك في الوضع FAX (فاكس) .
- 2 اضغط على القائمة، 1، 9، 1.
- 3 اضغط على ▲ أو ▼ لاختيار Letter أو Legal/Folio¹. اضغط على موافق.
- 4 اضغط على توقف/خروج.

¹ يتوفر الخيار Legal/Folio للطراز MFC-8910DW.

إلغاء فاكس قيد التقدم

اضغط على توقف/خروج لإلغاء الفاكس. إذا ضغطت على توقف/خروج أثناء قيام الجهاز بالاتصال أو الإرسال، فستطلب منك شاشة LCD التأكيد.



اضغط على 1 لإلغاء الفاكس.

ملاحظة

- في حالة اختيار On+Image (تشغيل+صورة) أو Off+Image (إيقاف تشغيل+صورة)، لن تظهر الصورة بتقرير تأكيد الإرسال في حالة ضبط Real Time Transmission (إرسال فوري بدون حفظ) على Off (إيقاف تشغيل). << دليل المستخدم المتقدم: إرسال فوري بدون حفظ
- إذا تم الإرسال بنجاح، فسيظهر OK (موافق) بجوار RESULT (نتيجة) في تقرير تأكيد الإرسال. إذا لم يتم الإرسال بنجاح، فسيظهر ERROR (خطأ) بجوار RESULT (نتيجة).

أوضاع الاستلام

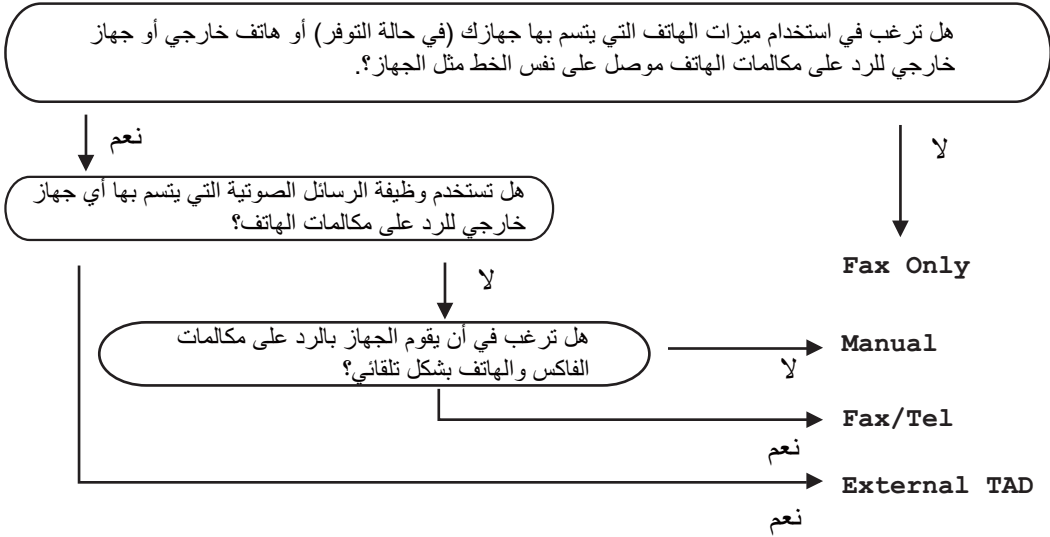


يمكنك استخدام أربعة أحجام من الورق لطباعة الفاكسات: A4 أو Letter أو Legal أو Folio.

يجب اختيار وضع استلام حسب الأجهزة الخارجية والخدمات الهاتفية المتاحة على الخط لديك.

اختيار وضع الاستلام

بشكل افتراضي، سيستلم الجهاز أي فاكسات ترسل إليك تلقائيًا. ستساعدك المخططات أدناه على اختيار الوضع الصحيح. (لمزيد من المعلومات التفصيلية حول أوضاع الاستلام، انظر استخدام أوضاع الاستلام «« صفحة 31).



لضبط وضع الاستلام، اتبع الإرشادات أدناه.

- 1 اضغط على القائمة، 0، 1.
 - 2 اضغط على ▲ أو ▼ لاختيار وضع الاستلام. اضغط على موافق.
 - 3 اضغط على توقف/خروج.
- ستعرض شاشة LCD وضع الاستلام الحالي.

يدوي

يعمل الوضع Manual (يدوي) على إيقاف تشغيل جميع وظائف الرد الآلي.

لاستلام فاكس في الوضع اليدوي، ارفع سماعة اليد الخاصة بالهاتف الخارجي. عندما تسمع نغمات فاكس (صفارات قصيرة متكررة)، اضغط على ابدأ، ثم 2 لاستلام الفاكس. يمكنك أيضًا استخدام ميزة اكتشاف الفاكس لاستلام الفاكسات برفع سماعة يد موجودة على نفس خط الجهاز.

(انظر أيضًا اكتشاف الفاكس << صفحة 33).

TAD (جهاز الرد الآلي على الهاتف) الخارجي

يتيح الوضع External TAD (جهاز الرد الآلي على الهاتف) لجهاز رد آلي خارجي بإدارة مكالماتك الواردة. سيتم التعامل مع المكالمات الواردة بالطرق التالية:

- سيتم استلام الفاكسات تلقائيًا.
- يستطيع المتصلون في المكالمات الصوتية تسجيل رسالة في TAD (جهاز الرد الآلي على الهاتف) الخارجي.
- لمزيد من المعلومات، انظر توصيل TAD (جهاز الرد الآلي على الهاتف) خارجي << صفحة 37).

استخدام أوضاع الاستلام

تقوم بعض أوضاع الاستلام بالرد تلقائيًا (Fax Only (الفاكس فقط) و Fax/Tel (الفاكس/الهاتف)). قد تحتاج إلى تغيير Ring Delay (تأخير الرنين) قبل استخدام هذه الأوضاع. (انظر تأخير الرنين << صفحة 32).

الفاكس فقط

سيقوم الوضع Fax Only (الفاكس فقط) بالرد تلقائيًا على كل المكالمات كفاكس.

الفاكس/الهاتف

سيساعدك الوضع Fax/Tel (الفاكس/الهاتف) على إدارة المكالمات الواردة تلقائيًا من خلال التعرف على ما إذا كانت فاكسات أو مكالمات صوتية والتعامل معها بإحدى الطرق التالية:

- سيتم استلام الفاكسات تلقائيًا.
- ستصدر المكالمات الصوتية رنين الهاتف/الفاكس لإخبارك بالرد على الخط. رنين الهاتف/الفاكس هو رنين مزدوج سريع يصدره الجهاز.
- (انظر أيضًا وقت رنين الهاتف/الفاكس) وضع الفاكس/الهاتف فقط << صفحة 32 وتأخير الرنين << صفحة 32).

إعدادات وضع الاستلام

تأخير الرنين

يقوم الإعداد Ring Delay (تأخير الرنين) بضبط عدد مرات رنين الجهاز قبل الرد في الوضعين Fax Only (الفاكس فقط) و Fax/Tel (الفاكس/الهاتف).

إذا كانت لديك هواتف خارجية أو داخلية على نفس خط الجهاز، فاختر أقصى عدد للرنات. (انظر اكتشاف الفاكس << صفحة 33 والتشغيل من الهواتف الخارجية أو الداخلية >> صفحة 39).

1 تأكد من أنك في الوضع FAX (فاكس) .

2 اضغط على القائمة، 2، 1، 1.

3 اضغط على ▲ أو ▼ لاختيار عدد مرات رنين الخط قبل أن يقوم الجهاز بالرد. اضغط على موافق.


4 اضغط على توقف/خروج.

وقت رنين الهاتف/الفاكس (وضع الفاكس/الهاتف فقط)

عندما يتصل شخص ما بالجهاز، ستسمع أنت والمتصل صوت رنين الهاتف العادي. يتم ضبط عدد الرنات من خلال الإعداد Ring Delay (تأخير الرنين).

إذا كانت المكالمات عبارة عن فاكس، فسبستقبلها الجهاز؛ إلا أنه إذا كانت عبارة عن مكالمات صوتية، فسيصدر الجهاز رنين الهاتف/الفاكس (رنين مزدوج سريع) للوقت الذي قمت بضبطه في الإعداد F/T Ring Time (وقت رنين الهاتف/الفاكس). إذا سمعت رنين الهاتف/الفاكس، فإن ذلك يعني أن لديك مكالمات صوتية على الخط.

نظرًا لأن رنين الهاتف/الفاكس يصدره الجهاز، لن تصدر الهواتف الداخلية أو الخارجية رنينًا؛ إلا أنه لا يزال بإمكانك الرد على المكالمات من أي هاتف. (لمزيد من المعلومات، انظر استخدام الرموز عن بعد << صفحة 39).

1 تأكد من أنك في الوضع FAX (فاكس) .

2 اضغط على القائمة، 2، 1، 2.

3 اضغط على ▲ أو ▼ لاختيار مدة رنين الجهاز لتنبهك بأن لديك مكالمات صوتية (20 أو 30 أو 40 أو 70 ثانية). اضغط على موافق.

4 اضغط على توقف/خروج.

اكتشاف الفاكس

إذا كان Fax Detect (اكتشاف الفاكس) مضبوطاً على On (تشغيل):

فيكون بإمكان الجهاز استلام الفاكسات تلقائياً حتى إذا قمت بالرد على المكالمات. عندما ترى Receiving (استلام) على شاشة LCD أو تسمع صوت نفرة بخط الهاتف من خلال سماعة اليد المستخدم، فليس عليك سوى وضع السماعة. وسيقوم الجهاز بباقي الأمر.

إذا كان Fax Detect (اكتشاف الفاكس) مضبوطاً على Off (إيقاف تشغيل):

إذا كنت عند الجهاز وقمت بالرد على مكالمات فاكس برفع سماعة اليد الخارجية، فاضغط على البدء، ثم اضغط على 2 للاستلام.

إذا قمت بالرد من هاتف داخلي، فاضغط على *51. (انظر التشغيل من الهواتف الخارجية أو الداخلية << صفحة 39).

ملاحظة

- يلزم ضبط الإعداد Remote Codes (رموز عن بعد) على وضع التشغيل لاستخدام Fax Activation Code (رمز تنشيط الفاكس) *51. (انظر استخدام الرموز عن بعد << صفحة 39).
- إذا كانت هذه الميزة مضبوطة على On (تشغيل)، ولكن لا يقوم الجهاز بتوصيل مكالمات الفاكس عند رفع سماعة يد هاتف داخلي، فاضغط على رمز استلام الفاكس *51.
- إذا كنت تقوم بإرسال الفاكسات من كمبيوتر على نفس خط الهاتف وكان الجهاز يعترضها، فاضبط Fax Detect (اكتشاف الفاكس) على Off (إيقاف تشغيل).

1 تأكد من أنك في الوضع FAX (فاكس) .

2 اضغط على القائمة، 2، 1، 3.

3 اضغط على ▲ أو ▼ لاختيار On (تشغيل) أو Off (إيقاف تشغيل).
اضغط على موافق.

4 اضغط على توقف/خروج.

كيفية استخدام الفاكس عبر الكمبيوتر

استلام الفاكس عبر الكمبيوتر (نظام التشغيل Windows فقط)

في حالة تشغيل ميزة استلام الفاكس عبر الكمبيوتر، سيقوم جهاز MFC بتخزين الفاكسات المستلمة في الذاكرة وإرسالها إلى الكمبيوتر تلقائيًا. يمكنك بعد ذلك استخدام الكمبيوتر لعرض هذه الفاكسات وتخزينها.

حتى إذا قمت بإيقاف تشغيل الكمبيوتر (أثناء الليل أو في عطلة نهاية الأسبوع على سبيل المثال)، سيقوم جهاز MFC باستلام الفاكسات وتخزينها في ذاكرته. ستعرض شاشة LCD عدد الفاكسات المخزنة التي تم استلامها، على سبيل المثال: PC Fax Msg : (رسالة فاكس عبر الكمبيوتر): 001

عند بدء تشغيل الكمبيوتر وعمل برنامج PC Fax Receiving، يقوم جهاز MFC بنقل الفاكسات إلى الكمبيوتر تلقائيًا.

لنقل الفاكسات المستلمة إلى الكمبيوتر، يجب تشغيل برنامج PC FAX Receiving على الكمبيوتر.

من القائمة Start (بدء) بنظام التشغيل Windows®، حدد **All Programs** (جميع البرامج) و **Brother PC-Fax Receiving and MFC-XXXX** (استلام الفاكس عبر الكمبيوتر)، ثم حدد **Receive** (استلام). (يشير XXXX إلى اسم الطراز الخاص بك.)

بعد ذلك، أكمل الخطوات التالية على جهازك.

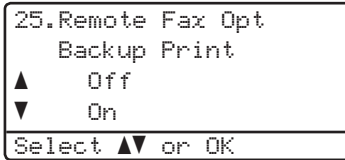
1 اضغط على القائمة، 2، 5، 1.

2 اضغط على ▲ أو ▼ لاختيار PC Fax Receive (استلام الفاكس عبر الكمبيوتر).
اضغط على موافق.

3 تعرض شاشة LCD تذكيرًا بتشغيل برنامج PC-FAX Receive على الكمبيوتر. إذا قمت بتشغيل برنامج PC-FAX Receive، فاضغط على موافق.
إذا لم تقم بتشغيل برنامج PC-FAX Receive، فانظر << دليل مستخدم البرنامج: PC-FAX receiving.

4 اضغط على ▲ أو ▼ لاختيار <USB> أو اسم الكمبيوتر إذا كان الجهاز متصلًا بشبكة.
اضغط على موافق.

5 اضغط على ▲ أو ▼ لاختيار On (تشغيل) أو Off (إيقاف تشغيل).



اضغط على موافق.

6 اضغط على توقف/خروج.

هام

في حالة اختيار Backup Print On (تشغيل الطباعة الاحتياطية)، سيقوم الجهاز أيضًا بطباعة الفاكس عليه حتى تتوفر لك نسخة إضافية. وتُعد هذه ميزة أمان في حالة حدوث فشل بالطاقة قبل نقل الفاكس إلى الكمبيوتر.

ملاحظة

- قبل أن تتمكن من إعداد ميزة PC-Fax Receive (استلام الفاكس عبر الكمبيوتر)، يجب تثبيت برنامج MFL-Pro Suite على الكمبيوتر. تأكد من توصيل الكمبيوتر وتشغيله. << دليل مستخدم البرنامج: PC-FAX receiving
- إذا حدث خطأ بالجهاز أو تعذر عليه طباعة الفاكسات من الذاكرة، فيمكنك استخدام هذا الإعداد لنقل الفاكسات إلى الكمبيوتر. (انظر نقل الفاكسات أو تقرير يومية الفاكس << صفحة 99).
- ميزة PC-Fax Receive (استلام الفاكس عبر الكمبيوتر) غير مدعومة في نظام التشغيل Mac OS.

إرسال الفاكس عبر الكمبيوتر

تتيح لك ميزة PC-FAX (الفاكس عبر الكمبيوتر) التي توفرها Brother استخدام الكمبيوتر لإرسال مستند من تطبيق معين كفاكس قياسي. يمكنك إرسال ملف تم إنشاؤه في أي تطبيق على الكمبيوتر كفاكس عبر الكمبيوتر. يمكنك أيضًا إرفاق صفحة غلاف.

للتفاصيل << دليل مستخدم البرنامج: PC-FAX sending

كيفية إرسال فاكس عبر الكمبيوتر:

اتصل ببائع التطبيق إذا كنت بحاجة لمزيد من الدعم.

- 1 من التطبيق الخاص بك حدد **File** (ملف)، ثم حدد **Print** (طباعة). وسيتم عرض مربع حوار الطباعة. (قد تختلف الخطوات باختلاف التطبيق الخاص بك.)
- 2 حدد **Brother PC-FAX v.3** (Brother PC-FAX الإصدار 3).
- 3 انقر فوق **OK** (موافق). وسيتم عرض واجهة المستخدم **Brother PC-FAX**.
- 4 أدخل رقم استلام فاكس المستلم باستخدام لوحة مفاتيح الكمبيوتر أو بالنقر فوق لوحة المفاتيح الرقمية لواجهة المستخدم **Brother PC-FAX**. يمكنك أيضًا تحديد الرقم المخزن من **Address Book** (دفتر العناوين).
انقر فوق  عند استخدام لوحة مفاتيح الكمبيوتر أو لوحة المفاتيح الرقمية.
- 5 انقر فوق **Start** (بدء). سيتم إرسال المستند إلى جهاز Brother وبعدها سيتم إرساله بالفاكس إلى المستلم.

خدمات خط الهاتف

- 6 اضغط على ▲ أو ▼ لاختيار On (تشغيل) أو Always (دائمًا).
اضغط على موافق.

- 7 اضغط على توقف/خروج.

ضبط نوع خط الهاتف

في حالة توصيل الجهاز بخط يتميز بخدمة مقسم فرعي خاص (PBX) أو ISDN لإرسال الفاكسات واستلامها، يلزم تغيير Telephone Line Type (نوع خط الهاتف) وفقًا لذلك باتباع الخطوات التالية. في حالة استخدام خط يتميز بخدمة المقسم الفرعي الخاص (PBX)، يمكنك ضبط الجهاز ليقيم دائمًا بالوصول إلى الخط الخارجي (باستخدام البادئة التي أدخلتها) أو الوصول إلى الخط الخارجي عند الضغط على هاتف/تبديل.

المقسم الفرعي الخاص (PBX) والتحويل

يتم ضبط هذا الجهاز بشكل أولي على Normal (عادي)، مما يتيح للجهاز الاتصال بخط PSTN (شبكة الهاتف العامة) قياسي. على الرغم من ذلك، تستخدم العديد من المكاتب نظام هاتف مركزي أو مقسم فرعي خاص (PBX). يمكن توصيل الجهاز بمعظم أنواع المقسم الفرعي الخاص. تدعم ميزة الاستدعاء الخاصة بالجهاز الاستدعاء الموقوت بفاصل فقط (TBR). سيعمل الاستعداد الموقوت بفاصل (TBR) مع معظم أنظمة المقسم الفرعي الخاص (PBX)، مما يتيح لك الوصول إلى خط خارجي، أو تحويل المكالمات إلى هاتف داخلي آخر. تعمل هذه الميزة عند الضغط على هاتف/تبديل.

- 1 اضغط على القائمة، 0، 6.

- 2 اضغط على ▲ أو ▼ لاختيار ISDN، PBX (أو Normal (عادي)).
اضغط على موافق.

- 3 قم بأي مما يلي:

- في حالة اختيار ISDN أو Normal (عادي)، انتقل إلى الخطوة 7.
- في حالة اختيار PBX، انتقل إلى الخطوة 4.

- 4 قم بأي مما يلي:

- إذا كنت تريد تغيير رقم البادئة الحالي، فاضغط على 1 وانتقل إلى الخطوة 5.
- إذا كنت لا تريد تغيير رقم البادئة الحالي، فاضغط على 1، ثم اضغط على موافق. انتقل إلى الخطوة 6.

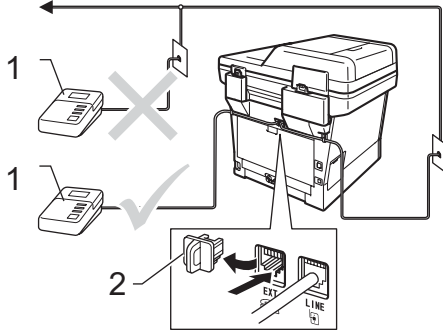
- 5 أدخل رقم البادئة (ما يصل إلى 5 أرقام) على لوحة الاتصال.
اضغط على موافق.

ملاحظة

- يمكنك استخدام الأرقام من 0 إلى 9 و # و * و !.
- اضغط على هاتف/تبديل لعرض "!".
- في حالة اختيار On (تشغيل)، سيتيح لك الضغط على هاتف/تبديل (تعرض الشاشة "!"، الوصول إلى خط خارجي).
- في حالة اختيار Always (دائمًا)، يمكنك الوصول إلى خط خارجي دون الضغط على هاتف/تبديل.

الوصلات

يجب توصيل TAD (جهاز الرد الآلي على الهاتف) الخارجي كما هو مبين بالرسم التوضيحي أدناه.



1 TAD (جهاز الرد الآلي على الهاتف)

2 الغطاء الواقي

7

1 اضبط TAD (جهاز الرد الآلي على الهاتف) الخارجي على رنة أو رنتين. (لا ينطبق الإعداد Ring Delay (تأخير الرنين) الخاص بالجهاز).

2 سجل الرسالة الصادرة على TAD (جهاز الرد الآلي على الهاتف) الخارجي.

3 اضبط TAD (جهاز الرد الآلي على الهاتف) ليقوم بالرد على المكالمات.

4 اضبط Receive Mode (وضع الاستلام) بالجهاز على External TAD (جهاز الرد الآلي على الهاتف) الخارجي). (انظر اختيار وضع الاستلام << صفحة 30).

توصيل TAD (جهاز الرد الآلي على الهاتف) خارجي

يمكن توصيل جهاز رد آلي على الهاتف (TAD) خارجي بنفس خط الجهاز. عندما يقوم TAD (جهاز الرد الآلي على الهاتف) بالرد على مكالمة، سيقوم الجهاز «بالاستماع» لنغمات CNG (اتصالات الفاكس) المرسل من جهاز الفاكس المرسل. إذا سمعها الجهاز، فسينتقل المكالمة ويستلم الفاكس. وإذا لم يسمعها، فسينتقل لـ TAD (جهاز الرد الآلي على الهاتف) تلقي رسالة صوتية وستعرض الشاشة Telephone (هاتف).

يجب على TAD (جهاز الرد الآلي على الهاتف) الخارجي الرد خلال أربع رنات (نوصيك بضبطه على رنتين). ويرجع ذلك إلى تعذر سماع الجهاز لنغمات CNG حتى يتلقى TAD (جهاز الرد الآلي على الهاتف) الخارجي المكالمة. سيقوم الجهاز المرسل بإرسال نغمات CNG لمدة تتراوح من ثماني إلى عشر ثوانٍ فقط. لا نوصي باستخدام ميزة وافي الاتصال على TAD (جهاز الرد الآلي على الهاتف) الخارجي إذا كان يلزم أكثر من أربع رنات لتنشيطه.

ملاحظة

إذا كنت تواجه مشاكل في استلام الفاكسات، فقلل إعداد تأخير الرنين في TAD (جهاز الرد الآلي على الهاتف) الخارجي.

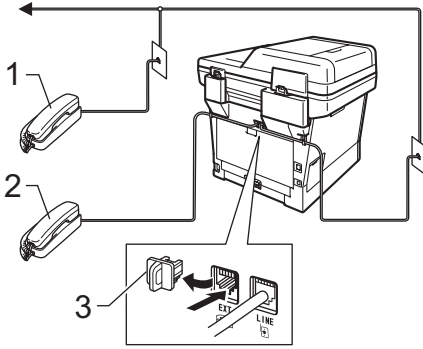
الهواتف الخارجية والداخلية

ملاحظة

يمكنك ضبط الإعداد Remote Codes (رموز عن بعد) على وضع التشغيل لاستخدام Fax Activation Code (رمز تنشيط الفاكس) *51 و Remote Deactivation Code (رمز إلغاء التنشيط عن بعد) #51. (انظر استخدام الرموز عن بعد << صفحة 39).

توصيل هاتف خارجي أو داخلي

يمكنك توصيل هاتف منفصل بالجهاز مباشرة كما هو موضح بالمخطط أدناه.



1 الهاتف الداخلي

2 الهاتف الخارجي

3 الغطاء الواقى

عند استخدام هاتف خارجي، تعرض شاشة LCD Telephone (هاتف).

تسجيل رسالة صادرة (OGM)

- 1 سجل 5 ثوان من الصمت في بداية الرسالة. يوفر ذلك للجهاز الوقت اللازم للاستماع إلى نغمات الفاكس.
- 2 تحدث حتى 20 ثانية كحد أقصى.
- 3 قم بإنهاء الرسالة، التي تبلغ مدتها 20 ثانية، بإعطاء رمز التنشيط عن بعد إلى الأشخاص الذين يقومون بإرسال الفاكسات يدويًا. على سبيل المثال: «بعد سماع الصفارة، اترك رسالة أو اضغط على *51 وأبدأ لإرسال فاكس.»

ملاحظة

- تحتاج إلى ضبط الإعداد Remote Codes (رموز عن بعد) على الوضع On (تشغيل) لاستخدام Fax Activation Code (رمز تنشيط الفاكس) *51. (انظر استخدام الرموز عن بعد << صفحة 39).
- نوصي ببدء الرسالة الصادرة (OGM) بمدّة تبلغ 5 ثوانٍ من الصمت نظرًا لتعذر سماع الجهاز لنغمات الفاكس في ظل وجود صوت عالٍ. قد تتجاهل هذا التوقف المؤقت، ولكن إذا واجه الجهاز مشكلة في استلام الفاكسات، فينبغي إعادة تسجيل الرسالة الصادرة (OGM) لتضمين هذا التوقف المؤقت.

الوصلات متعددة الخطوط (PBX)

نوصيك بأن تطلب من الشركة التي قامت بتركيب المقسم الفرعي الخاص (PBX) أن تقوم بتوصيل الجهاز. إذا كان لديك نظام متعدد الخطوط، فنوصيك بأن تطلب من الشخص القائم بالتركيب توصيل الوحدة بأخر خط في النظام. يحول ذلك دون تنشيط الجهاز كل مرة يتلقى فيها النظام مكالمات هاتفية. إذا كان سيتم الرد على كل المكالمات الواردة من قبل عامل بدالة الهاتف، فنوصيك بضبط Receive Mode (وضع الاستلام) على Manual (يدوي).

لا يمكننا ضمان عمل الجهاز بشكل صحيح في كل الظروف عند توصيله بوصلات متعددة الخطوط (PBX). ينبغي إبلاغ أي صعوبات تواجهها في إرسال الفاكسات أو استلامها إلى الشركة المختصة بالمقسم الفرعي الخاص (PBX) أولاً.

استخدام الرموز عن بعد

رمز التنشيط عن بعد

في حالة الرد على مكالمة فاكس من هاتف خارجي أو داخلي، يمكنك إبلاغ الجهاز باستلامه بالضغط على رمز التنشيط عن بعد *51*. انتظر سماع الصوت ثم ضع سماعة اليد. (انظر اكتشاف الفاكس << صفحة 33). سيحتاج المتصل إلى الضغط على زر البدء لإرسال الفاكس.

في حالة الرد على مكالمة فاكس من الهاتف الخارجي، يمكنك استلام الفاكس من خلال الجهاز بالضغط على ابدأ.

رمز إلغاء التنشيط عن بعد

في حالة تلقي مكالمة صوتية والجهاز في وضع الفاكس/الهاتف، سيبدأ الجهاز في إصدار رنين الهاتف/الفاكس (الرنين المزدوج السريع) بعد تأخير الرنين المبدئي. في حالة الرد على المكالمة من هاتف داخلي، يمكنك إيقاف تشغيل رنين الهاتف/الفاكس بالضغط على #15 (تأكد من الضغط عليه بين الرنات).

في حالة قيام الجهاز بالرد على مكالمة صوتية وإصدار رنات مزدوجة سريعة لك لتتلقى المكالمة، يمكنك تلقي المكالمة من الهاتف الخارجي بالضغط على هاتف/تبديل.

تشغيل الرموز عن بعد

يمكنك ضبط الأعداد Remote Codes (رموز عن بعد) على وضع On (تشغيل) لاستخدام Fax Receive Code (رمز استلام الفاكس) و Telephone Answer Code (رمز الرد على الهاتف).

1 تأكد من أنك في الوضع FAX (فاكس) .

2 اضغط على القائمة 2، 1، 4.

3 اضغط على ▲ أو ▼ لاختيار On (تشغيل).
اضغط على موافق.

4 إذا كنت لا تريد تغيير Remote Activation Code (رمز التنشيط عن بعد)، فاضغط على موافق.

5 إذا كنت لا تريد تغيير Remote Deactivation Code (رمز إلغاء التنشيط عن بعد)، فاضغط على موافق.

6 اضغط على توقف/خروج.

التشغيل من الهواتف الخارجية أو الداخلية

في حالة الرد على مكالمة فاكس من هاتف داخلي، أو هاتف خارجي متصل بالجهاز بشكل صحيح في المآخذ المناسب بالجهاز، يمكنك تلقي المكالمة من خلال الجهاز باستخدام رمز Remote Activation (التنشيط عن بعد). عندما تضغط على رمز Remote Activation (التنشيط عن بعد) *51*، يبدأ الجهاز في استلام الفاكس.

في حالة الرد على مكالمة وعدم وجود أحد على الخط:

ينبغي أن تفترض أنك تستلم فاكساً يدوياً.

اضغط على *51* وانتظر سماع الصوت أو حتى تعرض شاشة Receiving LCD (استلام)، ثم ضع السماعة.



يمكنك أيضاً استخدام ميزة Fax Detect (اكتشاف الفاكس) لتلقي المكالمات عبر الجهاز تلقائياً. (انظر اكتشاف الفاكس << صفحة 33).

لوضع الفاكس/الهاتف فقط

عندما يكون الجهاز في الوضع Fax/Tel (فاكس/هاتف)، فإنه سيستخدم F/T Ring Time (وقت رنين الهاتف/الفاكس) (الرنين المزدوج السريع) للرد على المكالمات الصوتية.

ارفع سماعة يد الهاتف الخارجي، ثم اضغط على هاتف/تبديل للرد.

إذا كنت عند هاتف داخلي، فستحتاج إلى رفع سماعة اليد خلال F/T Ring Time (وقت رنين الهاتف/الفاكس) ثم الضغط على #51 بين الرنات المزدوجة السريعة. إذ لم يكن هناك أحد على الخط، أو إذا كان هناك شخص ما يريد إرسال فاكس إليك، فأعد إرسال المكالمة إلى الجهاز بالضغط على *51*.

استخدام سماعة يد خارجية لاسلكية ليست

من إنتاج Brother

في حالة توصيل هاتف لاسلكي ليس من إنتاج Brother بسلك خط الهاتف (انظر صفحة 38) والتحرك بسماعة اليد اللاسلكية في أي مكان، يكون من الأسهل الرد على المكالمات خلال Ring Delay (تأخير الرنين).

إذا تركت الجهاز يرد أولاً، فستحتاج إلى الانتقال إلى الجهاز حتى تتمكن من الضغط على هاتف/تبديل لتحويل المكالمة إلى سماعة اليد اللاسلكية.

تغيير الرموز عن بعد

رمز التنشيط عن بعد، سابق الضبط هو *51*. رمز الغاء التنشيط، سابق الضبط هو #15. إذا كنت تواجه دائمًا قطع الاتصال عند الوصول إلى TAD (جهاز الرد الآلي على الهاتف) الخارجي، فجرب تغيير رموز الوصول ثلاثية الأرقام، مثل ### و555.

1 تأكد من أنك في الوضع FAX (فاكس) .

2 اضغط على القائمة، 2، 1، 4.


3 اضغط على ▲ أو ▼ لاختيار On (تشغيل) أو Off (إيقاف تشغيل).
اضغط على موافق.

4 في حالة اختيار On (تشغيل) في الخطوة 3، أدخل Remote Activation Code (رمز التنشيط عن بعد) الجديد.
اضغط على موافق.

5 أدخل Remote Deactivation Code (رمز إلغاء التنشيط عن بعد) الجديد.
اضغط على موافق.

6 اضغط على توقف/خروج.

الاتصال السريع

اضغط على  (دفتر العناوين) مرتين وأدخل رقم الاتصال السريع المكون من ثلاثة أرقام. (انظر تخزين أرقام الاتصال السريع << صفحة 49).



الرقم المكون من ثلاثة أرقام

ملاحظة

في حالة عرض شاشة LCD الرسالة Register Now? (هل تريد التسجيل الآن؟) عند إدخال رقم لمسة واحدة أو اتصال سريع، فهذا يعني أنه لا يوجد رقم مخزن.

كيفية الاتصال

يمكنك الاتصال بأي من الطرق التالية.

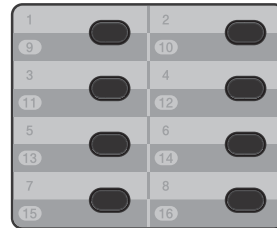
الاتصال اليدوي

استخدم لوحة الاتصال لإدخال كل أرقام رقم الهاتف أو الفاكس.



الاتصال بلمسة واحدة

اضغط على مفتاح اللمسة الواحدة الذي يخزن الرقم المطلوب للاتصال به. (انظر تخزين أرقام الاتصال بلمسة واحدة << صفحة 46).



تبديل ▼

للاتصال بأرقام اللمسة الواحدة من 9 إلى 16، اضغط مع الاستمرار على تبديل ثم اضغط على مفتاح اللمسة الواحدة.

بحث

بحث LDAP (MFC-8910DW)

في حالة اتصال الجهاز بخادم LDAP، يمكنك البحث عن المعلومات، مثل أرقام الفاكس وعناوين البريد الإلكتروني، من الخادم. (راجع كيفية إعداد LDAP << دليل مستخدم الشبكة) تتوفر وظيفة LDAP كتنزيل.)

إعادة اتصال الفاكس



في حالة إرسال فاكس تلقائيًا وكان الخط مشغولاً، سيعيد الجهاز تلقائيًا الاتصال حتى ثلاث مرات بفاصل خمس دقائق. يعمل فقط إعادة الطلب/انتظار في حالة قيامك بالاتصال من لوحة التحكم.

يمكنك البحث أجدديًا عن الأسماء التي قمت بتخزينها في ذاكرات اللمسة الواحدة والاتصال السريع. (انظر تخزين أرقام الاتصال بلمسة واحدة << صفحة 46 وتخزين أرقام الاتصال السريع << صفحة 49).

1 تأكد من أنك في الوضع FAX (فاكس) .



2 اضغط على  (دفتر العناوين).

3 اضغط على مفاتيح لوحة الاتصال لأول بضعة أحرف من الاسم. (استخدم المخطط الموضح في إدخال النص << صفحة 169 للمساعدة على إدخال الأحرف). اضغط على موافق.

4 اضغط على  أو  للتمرير حتى تجد الاسم الذي تبحث عنه. اضغط على موافق.

5 اضغط على ابدأ.

ملاحظة 

- إذا لم تقم بإدخال حرف وضغطت على موافق في الخطوة 3، فستظهر كل الأسماء المسجلة. اضغط على  أو  للتمرير حتى تجد الاسم الذي تبحث عنه.
- إذا كنت تستخدم LDAP، فيجب إدخال أحرف البحث في الخطوة 3. (تتوفر وظيفة LDAP كتنزيل.)
- إذا عرضت شاشة LCD الرسالة No Contact Found (لم يتم العثور على جهة اتصال) عند إدخال أول بضعة أحرف من الاسم، فهذا يعني أنه لا يوجد اسم مخزن للحرف.

تخزين الأرقام

يمكنك إعداد الجهاز للقيام بالأنواع التالية من الاتصال السهل: اللمسة الواحدة، والاتصال السريع، ومجموعات بث الفاكسات. يمكنك أيضًا تحديد الدقة الافتراضية لكل رقم من أرقام اللمسة الواحدة والاتصال السريع. عند الاتصال بأحد أرقام الاتصال السريع، تعرض شاشة LCD الاسم، إذا كان مخزنًا، أو الرقم. ويمكن أيضًا تخزين ملف تعريف مسح ضوئي مصاحبًا لرقم الفاكس.

في حالة فقدان الطاقة الكهربائية، لن يتم فقدان أرقام الاتصال السريع المخزنة في الذاكرة.

ملف تعريف المسح الضوئي هو عبارة عن إعدادات الدقة وإعدادات المسح الضوئي الأخرى التي تختارها عند تخزين رقم. على سبيل المثال، يمكنك تحديد Standard (قياسي) أو Fine (جيد) أو S.Fine (جيد للغاية) أو Photo (صورة) للخيار Fax/Tel (فاكس/هاتف)، و Standard (قياسي) أو Fine (جيد) أو Photo (صورة) مع الخيار IFAX (فاكس إنترنت). أو يمكنك تحديد Color 100 dpi (ألوان بمعدل 100 نقطة لكل بوصة) أو Color 200 dpi (ألوان بمعدل 200 نقطة لكل بوصة) أو Color 300 dpi (ألوان بمعدل 300 نقطة لكل بوصة) أو Color 600 dpi (ألوان بمعدل 600 نقطة لكل بوصة) أو Color Auto (ألوان تلقائي) أو Gray 100 dpi (رمادي بمعدل 100 نقطة لكل بوصة) أو Gray 200 dpi (رمادي بمعدل 200 نقطة لكل بوصة) أو Gray 300 dpi (رمادي بمعدل 300 نقطة لكل بوصة) أو Gray Auto (رمادي تلقائي) أو B&W 300 dpi (أبيض وأسود بمعدل 300 نقطة لكل بوصة) أو B&W 200 dpi (أبيض وأسود بمعدل 200 نقطة لكل بوصة) أو B&W 200x100 dpi (أبيض وأسود بمعدل 100×200 نقطة لكل بوصة) في حالة تحديد أحد خيارات E-Mail (بريد إلكتروني). يتوفر خيارا IFAX (فاكس إنترنت) و E-Mail (بريد إلكتروني) كتنزيل.

خيارات تخزين أرقام اللمسة الواحدة والاتصال السريع

يوضح المخطط التالي الخيارات المتوفرة عند تخزين أرقام اللمسة الواحدة والاتصال السريع. عند تخزين الأرقام، تطلب منك شاشة LCD التحديد من الخيارات الموضحة في الخطوات التالية.

الخطوة 1	الخطوة 2	الخطوة 3	الخطوة 4	الخطوة 5	الخطوة 6
أدخل مكان رقم اللمسة الواحدة أو الاتصال السريع	حدد نوع التسجيل ¹	أدخل الرقم أو عنوان البريد الإلكتروني	أدخل الاسم	حدد الدقة	حدد نوع الملف
اللمسة الواحدة أو الاتصال السريع	Fax/Tel (الفاكس/الهاتف)	رقم الفاكس أو رقم الهاتف	(الاسم)	Std (قياسي), Fine (دقيق), S.Fine (فائق الدقة), Photo (صورة)	-
	IFAX (فاكس إنترنت)	عنوان البريد الإلكتروني		Std (قياسي), Fine (دقيق), Photo (صورة)	-
	Email Color PDF (بريد الكتروني ملون نوع PDF)			100dpi (100 نقطة لكل بوصة), 200dpi (200 نقطة لكل بوصة), 300dpi (300 نقطة لكل بوصة), 600dpi (600 نقطة لكل بوصة), Auto (تلقائي)	PDF, PDF/A, SPDF, SiPDF
	Email Color JPG (بريد الكتروني ملون نوع JPG)			100dpi (100 نقطة لكل بوصة), 200dpi (200 نقطة لكل بوصة), 300dpi (300 نقطة لكل بوصة), 600dpi (600 نقطة لكل بوصة), Auto (تلقائي)	-
	Email Color XPS (بريد الكتروني ملون نوع XPS)			100dpi (100 نقطة لكل بوصة), 200dpi (200 نقطة لكل بوصة), 300dpi (300 نقطة لكل بوصة), 600dpi (600 نقطة لكل بوصة), Auto (تلقائي)	-
	Email Gray PDF (بريد الكتروني رمادي نوع PDF)			100dpi (100 نقطة لكل بوصة), 200dpi (200 نقطة لكل بوصة), 300dpi (300 نقطة لكل بوصة), Auto (تلقائي)	PDF, PDF/A, SPDF, SiPDF

الخطوة 1	الخطوة 2	الخطوة 3	الخطوة 4	الخطوة 5	الخطوة 6
أدخل مكان رقم اللمسة الواحدة أو الاتصال السريع	حدد نوع التسجيل ¹	أدخل الرقم أو عنوان البريد الإلكتروني	أدخل الاسم	حدد الدقة	حدد نوع الملف
	Email Gray JPG (بريد الكتروني رمادي نوع JPG)			100dpi (100 نقطة لكل بوصة), 200dpi (200 نقطة لكل بوصة), 300dpi (300 نقطة لكل بوصة), Auto (تلقائي)	-
	Email Gray XPS (بريد الكتروني رمادي نوع XPS)			100dpi (100 نقطة لكل بوصة), 200dpi (200 نقطة لكل بوصة), 300dpi (300 نقطة لكل بوصة), Auto (تلقائي)	-
	Email B&W PDF (بريد الكتروني اسود و ابيض نوع PDF)			300dpi (300 نقطة لكل بوصة), 200dpi (200 نقطة لكل بوصة), 200x100dpi (100x200 نقطة لكل بوصة)	PDF, PDF/A, SPDF, SiPDF
	Email B&W TIFF (بريد الكتروني اسود و ابيض نوع TIFF)			300dpi (300 نقطة لكل بوصة), 200dpi (200 نقطة لكل بوصة), 200x100dpi (100x200 نقطة لكل بوصة)	-

¹ يتوفر خيار نوع التسجيل للطراز MFC-8910DW. كما يتوفر هذا الخيار أيضًا للطراز MFC-8510DN في حالة تثبيت خيارى IFAX (فاكس إنترنت) و E-mail (بريد إلكتروني) على الجهاز. يمكنك إضافة خيارى IFAX (فاكس إنترنت) و E-mail (بريد إلكتروني) بتنزيلهما من Brother Solutions Center على العنوان: <http://solutions.brother.com/>.

ملاحظة

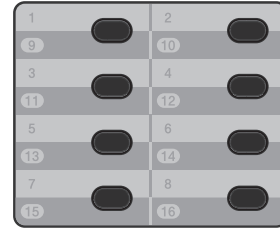
- PDF/A هو عبارة عن تنسيق ملفات PDF مخصص للأرشفة طويلة الأمد. يتضمن هذا التنسيق كل المعلومات اللازمة لإعادة إنتاج المستند بعد التخزين لفترة طويلة.
- SPDF (PDF الآمن) هو عبارة عن تنسيق ملفات PDF محمي بكلمة مرور.
- SiPDF (PDF الموقع) هو عبارة عن تنسيق ملفات PDF يساعد على منع العبث بالبيانات وتحديد هوية المؤلف من خلال تضمين شهادة رقمية داخل المستند. في حالة اختيار SiPDF، يجب تثبيت شهادة على الجهاز باستخدام إدارة عبر الإنترنت. اختر Signed PDF (PDF موقع) من Administrator (مسؤول) في إدارة عبر الإنترنت. (كيفية تثبيت شهادة) << دليل مستخدم الشبكة

تخزين إيقاف مؤقت

اضغط على إعادة الطلب/انتظار لإدراج إيقاف مؤقت لمدة 2.8 ثانية بين الأرقام. يمكنك الضغط على إعادة الطلب/انتظار للمرات اللازمة لزيادة مدة الإيقاف المؤقت.

تخزين أرقام الاتصال بلمسة واحدة

يتضمن الجهاز 8 مفاتيح لمسة واحدة يمكنك تخزين 16 رقم فاكس أو هاتف عليها من أجل الاتصال التلقائي. للوصول إلى الأرقام من 9 إلى 16، اضغط مع الاستمرار على تبديل ثم اضغط على مفتاح اللمسة الواحدة.



تبدیل ▼

بالنسبة للطراز MFC-8510DN:

يمكنك إضافة خيار IFAX (فاكس إنترنت) و E-mail (بريد إلكتروني) بتنزيلهما. عند تخزين أرقام الاتصال بلمسة واحدة مع تثبيت خيار IFAX (فاكس إنترنت) و E-mail (بريد إلكتروني) على الجهاز، انظر بالنسبة للطراز MFC-8910DW (أو إذا قمت بتنزيل خيار IFAX (فاكس إنترنت) و E-mail (بريد إلكتروني)) << صفحة 46.

1 اضغط على مفتاح اللمسة الواحدة الذي تريد تخزين الرقم عليه.

إذا لم يكن هناك رقم مخزن عليه، فتعرض شاشة LCD الرسالة Register Now? (هل تريد التسجيل الآن؟).

اضغط على 1 لاختيار Yes (نعم).

2 أدخل رقم الهاتف أو الفاكس (ما يصل إلى 20 حرفاً). اضغط على موافق.

3 قم بأي مما يلي:

■ أدخل الاسم باستخدام لوحة الاتصال (ما يصل إلى 15 حرفاً). لمساعدتك على إدخال الأحرف، انظر إدخال النص << صفحة 169.

اضغط على موافق.

■ اضغط على موافق لتخزين الرقم دون اسم.

4 إذا كنت تريد حفظ دقة فاكس مصاحبة للرقم، فقم بأي مما يلي:

■ لتخزين دقة الفاكس، اضغط على ▲ أو ▼ لاختيار Std (قياسي) أو Fine (دقيق) أو S.Fine (فائق الدقة) أو Photo (صورة).

اضغط على موافق.

■ اضغط على موافق إذا كنت لا تريد تغيير الدقة الافتراضية.

بالنسبة للطراز MFC-8910DW (أو إذا قمت بتنزيل خيار IFAX (فاكس إنترنت) و E-mail (بريد إلكتروني)):

في حالة تثبيت خيار IFAX (فاكس إنترنت) و E-mail (بريد إلكتروني) على الطراز MFC-8510DN، اتبع هذا الإجراء لتخزين أرقام الاتصال بلمسة واحدة.

1 اضغط على مفتاح اللمسة الواحدة الذي تريد تخزين الرقم أو عنوان البريد الإلكتروني عليه. إذا لم يكن هناك رقم أو عنوان بريد إلكتروني مخزن، فتعرض شاشة LCD Register Now? (هل تريد التسجيل الآن؟)

اضغط على 1 لاختيار Yes (نعم).

- 5 قم بأي مما يلي:
- إذا كنت تريد حفظ دقة فاكس/مسح ضوئي مصاحبة للرقم، فانقل إلى الخطوة المناسبة على النحو الموضح في الجدول التالي.
 - إذا كنت لا تريد تغيير الدقة الافتراضية، فاضغط على موافق.

- 2 اضغط على ▲ أو ▼ لاختيار أي مما يلي:
- Fax/Tel (الفاكس/الهاتف)
 - IFAX (فاكس إنترنت)
 - Email Color PDF (بريد إلكتروني ملون نوع PDF)
 - Email Color JPG (بريد إلكتروني ملون نوع JPG)
 - Email Color XPS (بريد إلكتروني ملون نوع XPS)
 - Email Gray PDF (بريد إلكتروني رمادي نوع PDF)
 - Email Gray JPG (بريد إلكتروني رمادي نوع JPG)
 - Email Gray XPS (بريد إلكتروني رمادي نوع XPS)
 - Email B&W PDF (بريد إلكتروني أسود وأبيض نوع PDF)
 - Email B&W TIFF (بريد إلكتروني أسود وأبيض نوع TIFF)
- اضغط على موافق.

- 3 أدخل رقم الفاكس/الهاتف (ما يصل إلى 20 حرفاً لكل رقم) أو عنوان البريد الإلكتروني (ما يصل إلى 60 حرفاً لكل عنوان). لمساعدتك على إدخال الحروف، انظر إدخال النص << صفحة 169.
- اضغط على موافق.

ملاحظة

- في حالة تحديد E-Mail Registration Type (نوع تسجيل البريد الإلكتروني) في الخطوة 2 وحفظ عنوان البريد الإلكتروني في الخطوة 3، يمكنك فقط استخدام عنوان البريد الإلكتروني عندما تكون في الوضع SCAN (مسح ضوئي).
- في حالة تحديد IFAX Registration Type (نوع تسجيل فاكس الإنترنت) في الخطوة 2 وحفظ عنوان البريد الإلكتروني في الخطوة 3، يمكنك فقط استخدام عنوان البريد الإلكتروني عندما تكون في الوضع FAX (فاكس).

- 4 قم بأي مما يلي:
- أدخل الاسم باستخدام لوحة الاتصال (ما يصل إلى 15 حرفاً).
 - اضغط على موافق.
 - اضغط على موافق لتخزين الرقم أو عنوان البريد الإلكتروني دون اسم.

- 8 اضغط على ▲ أو ▼ لاختيار الدقة من 100dpi (100 نقطة لكل بوصة) أو 200dpi (200 نقطة لكل بوصة) أو 300dpi (300 نقطة لكل بوصة) أو 600dpi (600 نقطة لكل بوصة) Auto (تلقائي). اضغط على موافق.
- في حالة اختيار Email Color PDF (بريد الالكتروني ملون نوع PDF)، انتقل إلى الخطوة 11.

- 9 اضغط على ▲ أو ▼ لاختيار الدقة من 100dpi (100 نقطة لكل بوصة) أو 200dpi (200 نقطة لكل بوصة) أو 300dpi (300 نقطة لكل بوصة) Auto (تلقائي). اضغط على موافق.
- في حالة اختيار Email Gray PDF (بريد الالكتروني رمادي نوع PDF)، انتقل إلى الخطوة 11.

- 10 اضغط على ▲ أو ▼ لاختيار الدقة من 300dpi (300 نقطة لكل بوصة) أو 200dpi (200 نقطة لكل بوصة) أو 200x100dpi (200 نقطة لكل بوصة). اضغط على موافق.
- في حالة اختيار Email B&W PDF (بريد الالكتروني اسود و ابيض نوع PDF)، انتقل إلى الخطوة 11.

- 11 اضغط على ▲ أو ▼ لاختيار نوع PDF من بين PDF أو PDF/A أو SPDF (PDF الآمن) أو SiPDF (PDF الموقع) الذي سيتم استخدامه للإرسال إلى الكمبيوتر. اضغط على موافق.

ملاحظة

في حالة اختيار SPDF (PDF الآمن)، سيطلب منك الجهاز إدخال كلمة مرور من أربعة أرقام باستخدام الأرقام من 0 إلى 9 قبل أن يبدأ في المسح الضوئي.

الخيار المحدد في الخطوة 2	انتقل إلى الخطوة
Fax/Tel (الفاكس/الهاتف)	6
IFAX (فاكس إنترنت)	7
Email Color PDF (بريد الالكتروني ملون نوع PDF)	8
Email Color JPG (بريد الالكتروني ملون نوع JPG)	
Email Color XPS (بريد الالكتروني ملون نوع XPS)	
Email Gray PDF (بريد الالكتروني رمادي نوع PDF)	9
Email Gray JPG (بريد الالكتروني رمادي نوع JPG)	
Email Gray XPS (بريد الالكتروني رمادي نوع XPS)	
Email B&W PDF (بريد الالكتروني اسود و ابيض نوع PDF)	10
Email B&W TIFF (بريد الالكتروني اسود و ابيض نوع TIFF)	

ملاحظة


- في حالة إجراء بث وحفظ ملف تعريف مسح ضوئي مصاحب للرقم أو عنوان البريد الإلكتروني، سيتم تطبيق ملف تعريف المسح الضوئي لرقم اللمسة الواحدة أو الاتصال السريع أو المجموعة التي اخترتها أولاً على البث.
- يمكنك أيضاً تخزين الرقم أو عنوان البريد الإلكتروني بالضغط على القائمة، 2، 3، 1.
- للتفاصيل حول تنسيق الملف << دليل مستخدم البرنامج: Using the Scan key



- 6 اضغط على ▲ أو ▼ لاختيار الدقة من Std (قياسي) أو Fine (دقيق) أو S.Fine (فائق الدقة) أو Photo (صورة). اضغط على موافق.

- 7 اضغط على ▲ أو ▼ لاختيار الدقة من Std (قياسي) أو Fine (دقيق) أو Photo (صورة). اضغط على موافق.

بالنسبة للطراز MFC-8910DW (أو إذا قمت بتنزيل خيارى IFAX (فاكس إنترنت) و E-mail (بريد إلكتروني)):


في حالة تثبيت خيارى IFAX (فاكس إنترنت) و E-mail (بريد إلكتروني) على الطراز MFC-8510DN، اتبع هذا الإجراء لتخزين أرقام الاتصال السريع.

1 اضغط على  (دفتر العناوين) مرتين وأدخل رقم الاتصال السريع المكون من ثلاثة أرقام (300-001). إذا لم يكن هناك رقم أو عنوان بريد إلكتروني مخزن، فستعرض شاشة LCD Register Now? (هل تريد التسجيل الآن؟) اضغط على 1 لاختيار Yes (نعم).

2 اضغط على  أو  لاختيار أي مما يلي:
Fax/Tel (الفاكس/الهاتف)
IFAX (فاكس إنترنت)
Email Color PDF (بريد إلكتروني ملون نوع PDF)
Email Color JPG (بريد إلكتروني ملون نوع JPG)
Email Color XPS (بريد إلكتروني ملون نوع XPS)
Email Gray PDF (بريد إلكتروني رمادي نوع PDF)
Email Gray JPG (بريد إلكتروني رمادي نوع JPG)
Email Gray XPS (بريد إلكتروني رمادي نوع XPS)
Email B&W PDF (بريد إلكتروني أسود وأبيض نوع PDF)
Email B&W TIFF (بريد إلكتروني أسود وأبيض نوع TIFF)
اضغط على موافق.


3 أدخل رقم الفاكس/الهاتف (ما يصل إلى 20 حرفاً لكل رقم) أو عنوان البريد الإلكتروني (ما يصل إلى 60 حرفاً لكل عنوان). لمساعدتك على إدخال الحروف، انظر إدخال النص << صفحة 169. اضغط على موافق.

تخزين أرقام الاتصال السريع

يمكنك تخزين الأرقام مكررة الاستخدام كأرقام اتصال سريع حتى تتمكن من الضغط على مفاتيح قليلة عند الاتصال  (دفتر العناوين) مرتين، والرقم المكون من ثلاثة أرقام، وابدأ). بإمكان الجهاز تخزين 300 رقم اتصال سريع (من 001 إلى 300).

بالنسبة للطراز MFC-8510DN:

يمكنك إضافة خيارى IFAX (فاكس إنترنت) و E-mail (بريد إلكتروني) بتنزيلهما. عند تخزين أرقام الاتصال السريع مع تثبيت خيارى IFAX (فاكس إنترنت) و E-mail (بريد إلكتروني) على الجهاز، انظر بالنسبة للطراز MFC-8910DW (أو إذا قمت بتنزيل خيارى IFAX (فاكس إنترنت) و E-mail (بريد إلكتروني)) << صفحة 49.


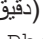
1 اضغط على  (دفتر العناوين) مرتين وأدخل رقم الاتصال السريع المكون من ثلاثة أرقام (300-001). إذا لم يكن هناك رقم مخزن عليه، فتعرض شاشة LCD الرسالة Register Now? (هل تريد التسجيل الآن؟) اضغط على 1 لاختيار Yes (نعم).

2 أدخل رقم الهاتف أو الفاكس (ما يصل إلى 20 حرفاً). اضغط على موافق.

3 قم بأي مما يلي:
■ أدخل الاسم باستخدام لوحة الاتصال (ما يصل إلى 15 حرفاً). لمساعدتك على إدخال الحروف، انظر إدخال النص << صفحة 169.

■ اضغط على موافق.
■ اضغط على موافق لتخزين الرقم دون اسم.

4 إذا كنت تريد حفظ دقة فاكس مصاحبة للرقم، فقم بأي مما يلي:

■ لتخزين دقة الفاكس، اضغط على  أو  لاختيار Std (قياسي) أو Fine (دقيق) أو S. Fine (فائق الدقة) أو Photo (صورة).

■ اضغط على موافق.
■ اضغط على موافق إذا كنت لا تريد تغيير الدقة الافتراضية.

ملاحظة

- في حالة تحديد E-Mail Registration Type (نوع تسجيل البريد الإلكتروني) في الخطوة 2 وحفظ عنوان البريد الإلكتروني في الخطوة 3، يمكنك فقط استخدام عنوان البريد الإلكتروني عندما تكون في الوضع SCAN (مسح ضوئي).
- في حالة تحديد IFAX Registration Type (نوع تسجيل فاكس الإنترنت) في الخطوة 2 وحفظ عنوان البريد الإلكتروني في الخطوة 3، يمكنك فقط استخدام عنوان البريد الإلكتروني عندما تكون في الوضع FAX (فاكس).

4 قم بأي مما يلي:

- أدخل الاسم باستخدام لوحة الاتصال (ما يصل إلى 15 حرفاً).
- اضغط على موافق.
- اضغط على موافق لتخزين الرقم أو عنوان البريد الإلكتروني دون اسم.

5 قم بأي مما يلي:

- إذا كنت تريد حفظ دقة فاكس/مسح ضوئي مصاحبة للرقم، فانقل إلى الخطوة المناسبة على النحو الموضح في الجدول التالي:
- إذا كنت لا تريد تغيير الدقة الافتراضية، فاضغط على موافق.

الخيار المحدد في الخطوة 2	انتقل إلى الخطوة
Fax/Tel (الفاكس/الهاتف)	6
IFAX (فاكس إنترنت)	7
Email Color PDF (بريد الكتروني ملون نوع PDF)	8
Email Color JPG (بريد الكتروني ملون نوع JPG)	
Email Color XPS (بريد الكتروني ملون نوع XPS)	
Email Gray PDF (بريد الكتروني رمادي نوع PDF)	9
Email Gray JPG (بريد الكتروني رمادي نوع JPG)	
Email Gray XPS (بريد الكتروني رمادي نوع XPS)	
Email B&W PDF (بريد الكتروني اسود و ابيض نوع PDF)	10
Email B&W TIFF (بريد الكتروني اسود و ابيض نوع TIFF)	

ملاحظة

- عند القيام بالبيث وحفظ ملفات تعريف المسح الضوئي، سيتم تطبيق ملف تعريف المسح الضوئي لرقم اللمسة الواحدة أو الاتصال السريع أو المجموعة الذي اخترته أولاً على البيث.
- للتفاصيل حول تنسيق الملف << دليل مستخدم البرنامج: Using the Scan key.
- يمكنك أيضاً تخزين الرقم بالضغط على القائمة، 2، 3، 2.

تغيير أرقام اللمسة الواحدة والاتصال السريع أو حذفها

يمكنك تغيير أحد أرقام اللمسة الواحدة أو الاتصال السريع المخزنة بالفعل أو حذفه. ستعرض شاشة LCD الاسم أو الرقم، وإذا كان الرقم يشتمل على مهمة مجدولة، مثل فاكس مؤجل، أو رقم إعادة توجيه الفاكسات، فستعرض رسالة.

1 قم بأي مما يلي:

- لتغيير أو حذف رقم لمسة واحدة مخزن، اضغط على القائمة، 2، 3، 1.

23.Address Book
1.One Touch Dial
One Touch:
Select One Touch

اضغط على رقم مفتاح اللمسة الواحدة الذي تريد تغييره أو حذفه.

- لتغيير أو حذف رقم اتصال سريع مخزن، اضغط على القائمة، 2، 3، 2.

23.Address Book
2.Speed Dial
Speed Dial? #_
Enter & OK Key

أدخل رقم الاتصال السريع الذي تريد تغييره أو حذفه، ثم اضغط على موافق.

ملاحظة

إذا تم تعيين رقم اللمسة الواحدة أو الاتصال السريع في المجموعة التي تحاول تغييرها لمهمة مجدولة أو لرقم إعادة توجيه الفاكسات، فستسأل شاشة LCD عما إذا كنت ترغب في تغيير الاسم أو الرقم.

6 اضغط على ▲ أو ▼ لاختيار الدقة من Std (قياسي) أو Fine (دقيق) أو S.Fine (فائق الدقة) أو Photo (صورة).
اضغط على موافق.

7 اضغط على ▲ أو ▼ لاختيار الدقة من Std (قياسي) أو Fine (دقيق) أو Photo (صورة).
اضغط على موافق.

8 اضغط على ▲ أو ▼ لاختيار الدقة من 100dpi (100 نقطة لكل بوصة) أو 200dpi (200 نقطة لكل بوصة) أو 300dpi (300 نقطة لكل بوصة) أو 600dpi (600 نقطة لكل بوصة) أو Auto (تلقائي). اضغط على موافق.

■ في حالة اختيار Email Color PDF (بريد الكتروني ملون نوع PDF)، انتقل إلى الخطوة 11.

9 اضغط على ▲ أو ▼ لاختيار الدقة من 100dpi (100 نقطة لكل بوصة) أو 200dpi (200 نقطة لكل بوصة) أو 300dpi (300 نقطة لكل بوصة) أو Auto (تلقائي).
اضغط على موافق.

■ في حالة اختيار Email Gray PDF (بريد الكتروني رمادي نوع PDF)، انتقل إلى الخطوة 11.

10 اضغط على ▲ أو ▼ لاختيار الدقة من 300dpi (300 نقطة لكل بوصة) أو 200dpi (200 نقطة لكل بوصة) أو 200x100dpi (200 نقطة لكل بوصة) أو 100x200 (100 نقطة لكل بوصة).
اضغط على موافق.

■ في حالة اختيار Email B&W PDF (بريد الكتروني أسود و أبيض نوع PDF)، انتقل إلى الخطوة 11.

11 اضغط على ▲ أو ▼ لاختيار نوع PDF من بين PDF أو PDF/A أو SPDF (PDF الآمن) أو SiPDF (PDF الموقَّع) الذي سيتم استخدامه للإرسال إلى الكمبيوتر.
اضغط على موافق.

ملاحظة

في حالة اختيار SPDF (PDF الآمن)، سيطلب منك الجهاز إدخال كلمة مرور من أربعة أرقام باستخدام الأرقام من 0 إلى 9 قبل أن يبدأ في المسح الضوئي.

2

قم بأي مما يلي:

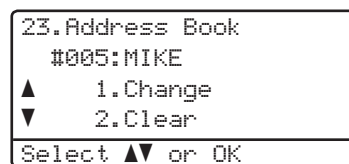
■ اضغط على **1** لاختيار Change (تغيير) لتحرير الرقم أو الاسم أو عنوان البريد الإلكتروني.

انتقل إلى الخطوة **3**.

■ اضغط على **2** لاختيار Clear (مسح) لحذف كل المعلومات التي يتضمنها رقم اللمسة الواحدة أو الاتصال السريع.

عند ظهور Erase This Data؟ (هل تريد مسح هذه البيانات؟)، اضغط على **1** لاختيار Yes (نعم) للتأكيد.

انتقل إلى الخطوة **4**.



3

<بالنسبة للطراز MFC-8510DN:

قم بتحرير الرقم والاسم والدقة باتباع الإرشادات الموجودة في الملاحظة. عند الانتهاء من التحرير، اضغط على موافق.

(لمزيد من التفاصيل، انظر تخزين أرقام الاتصال بلمسة واحدة << صفحة 46، الخطوات **2** إلى **4**).

>بالنسبة للطراز MFC-8910DW أو إذا قمت

بتنزيل خيار IFAX (فاكس إنترنت) و E-mail (بريد إلكتروني):<

قم بتحرير نوع التسجيل أو الرقم أو عنوان البريد الإلكتروني والاسم والدقة باتباع الإرشادات الموجودة في الملاحظة. عند الانتهاء من التحرير، اضغط على موافق.

(لمزيد من التفاصيل، انظر تخزين أرقام الاتصال بلمسة واحدة << صفحة 46، الخطوات **2** إلى **11**).

ملاحظة

لتحرير الاسم أو الرقم المخزن، اضغط على ◀ أو ▶ لوضع المؤشر أسفل الحرف الذي تريد تغييره، واضغط على رجوع. ثم أدخل الحرف الصحيح. تعرض شاشة LCD الإعداد الجديد.

4

اضغط على توقف/خروج.

إيقاف النسخ

لإيقاف النسخ، اضغط على **توقف/خروج**.

إعدادات النسخ

اضغط على **نسخ** ثم اضغط على **▲** أو **▼** للتمرير خلال إعدادات النسخ. عند تمييز الإعداد المطلوب، اضغط على **▶** بشكل متكرر حتى يتم عرض الخيار الذي تريده، ثم اضغط على **موافق**.

(دليل المستخدم الأساسي)

للتفاصيل حول تغيير الإعدادات التالية، انظر إلى 17:

- Paper Type (نوع الورق)
- Paper Size (حجم الورق)
- Tray Use (استخدام الدرج) (استخدام الدرج في الوضع COPY (نسخ))

(دليل المستخدم المتقدم)

للتفاصيل حول تغيير الإعدادات التالية **◀** دليل المستخدم المتقدم: إعدادات النسخ

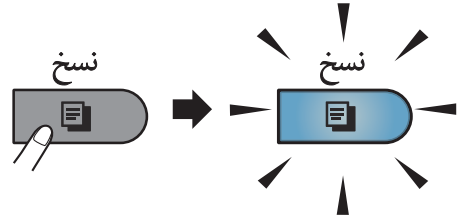
- Enlg/Red (تكبير/تصغير)
- Stack/Sort (تجميع/فرز)
- Quality (الجودة)
- Brightness (السطوع)
- Contrast (التباين)
- Page Layout (تخطيط الصفحة)
- Tray Select (تحديد الدرج)
- Duplex (الطباعة على الوجهين)

كيفية النسخ

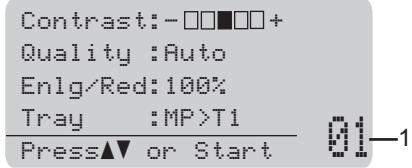
توضح الخطوات التالية عملية النسخ الأساسية. **◀◀** دليل المستخدم المتقدم

- 1 عندما تريد إنشاء نسخة، اضغط على **☰** (نسخ) ليضيء باللون الأزرق.

■ تأكد من أنك في الوضع COPY (نسخ).



■ تعرض شاشة LCD:



1 عدد النسخ

استخدم لوحة الاتصال لإدخال عدد النسخ المطلوب.

ملاحظة

الإعداد الافتراضي هو الوضع FAX (فاكس). يمكنك تغيير مقدار الوقت الذي يظل خلاله الجهاز في الوضع COPY (نسخ) بعد آخر عملية نسخ. **◀◀** دليل المستخدم المتقدم: مؤقت الوضع

- 2 قم بأي مما يلي لتحميل المستند:

- ضع المستند موجهًا لأعلى في ADF (وحدة تغذية المستندات التلقائية). (انظر استخدام وحدة تغذية المستندات التلقائية (ADF) **◀◀** صفحة 24).
- قم بتحميل المستند موجهًا لأسفل على زجاج الماسحة الضوئية. (انظر استخدام زجاج الماسحة الضوئية **◀◀** صفحة 25).

- 3 اضغط على **ابدأ**.

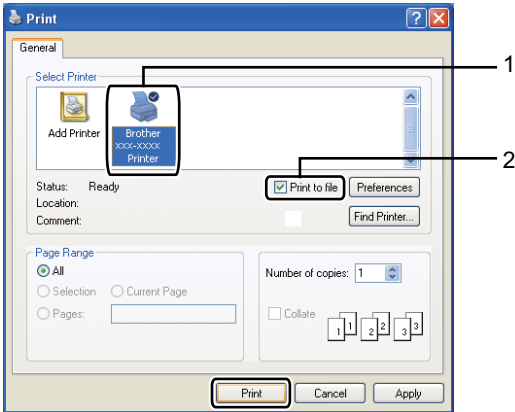
طباعة البيانات من بطاقة الذاكرة USB أو كاميرا رقمية تدعم وضع وحدة التخزين كبيرة السعة

إنشاء ملف PRN للطباعة المباشرة

ملاحظة

قد تختلف الشاشات الموضحة في هذا القسم حسب التطبيق ونظام التشغيل لديك.

- 1 من شريط القائمة الخاص بأي تطبيق، انقر فوق **File** (ملف)، ثم **Print** (طباعة).
- 2 اختر **Brother MFC-XXXX Printer** (طابعة Brother MFC-XXXX) وحدد المربع **Print to file** (الطباعة إلى الملف) (2).
انقر فوق **Print** (طباعة).



- 3 اختر المجلد الذي تريد حفظ الملف فيه وأدخل اسم الملف إذا طلب منك ذلك.
وإذا طلب منك اسم ملف فقط، فيمكنك أيضًا تحديد المجلد الذي تريد حفظ الملف فيه من خلال إدخال اسم الدليل.
على سبيل المثال:

C:\Temp\FileName.prn

إذا كانت بطاقة الذاكرة USB أو الكاميرا الرقمية متصلة بالكمبيوتر، فيمكنك حفظ الملف مباشرة إلى بطاقة الذاكرة USB.

باستخدام ميزة «الطباعة المباشرة»، لا تحتاج إلى كمبيوتر لطباعة البيانات. فيمكنك الطباعة بمجرد ادخال بطاقة الذاكرة USB في واجهة USB المباشرة الخاصة بالجهاز. يمكنك أيضًا توصيل كاميرا مضبوطة على وضع وحدة تخزين USB كبيرة السعة والطباعة منها مباشرةً.

يمكنك استخدام بطاقة الذاكرة USB التي تتضمن المواصفات التالية:

فئة USB	فئة تخزين USB كبير السعة
فئة تخزين USB كبير السعة	SCSI أو SFF-8070i
بروتوكول النقل	نقل الحجم الكبير فقط
التنسيق ¹	FAT12/FAT16/FAT32
حجم القطاع	4096 بايت كحد أقصى
التشفير	لا تؤمن بطاقة الذاكرة USB نفسها.

¹ تنسيق NTFS غير مدعوم.

ملاحظة

- قد لا تعمل بطاقات الذاكرة USB مع الجهاز.
- إذا كانت الكاميرا في وضع PictBridge، فلا يمكنك طباعة البيانات. يرجى الرجوع إلى المستندات المرفقة مع الكاميرا للتبديل من وضع PictBridge إلى وضع وحدة التخزين كبيرة السعة.

ملاحظة

- تأكد من تشغيل الكاميرا الرقمية.
- في حالة حدوث خطأ، لن تظهر قائمة ذاكرة USB على شاشة LCD.
- عندما يكون الجهاز في وضع السكون العميق، لن تعرض شاشة LCD أية معلومات حتى إذا قمت بتوصيل أجهزة USB بواجهة USB المباشرة. اضغط على **توقف/خروج** بلوحة المفاتيح لتنشيط الجهاز.

- 2 اضغط على ▲ أو ▼ لاختيار Direct Print.1 (الطباعة المباشرة).
اضغط على موافق.

ملاحظة

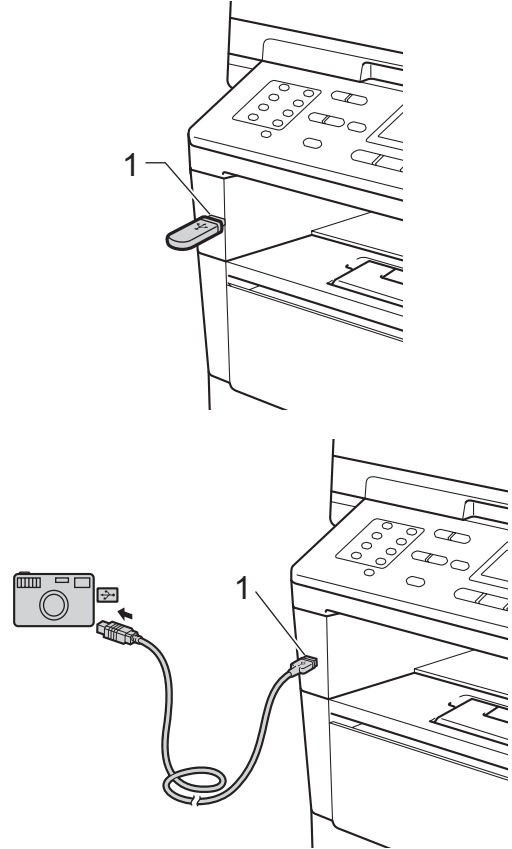
- إذا تم تقييد الطباعة المباشرة في Secure Function Lock 2.0 لمعرّف المستخدم الخاص بك، وتم السماح بالوصول لوضع عام أو معرّف مستخدم آخر، فستظهر Access Denied (تم رفض الدخول) على شاشة LCD. سيطلب منك الجهاز تأكيد اسمك حتى يمكنك التبديل إلى معرّف المستخدم أو الوضع العام الذي يتضمن الوصول.

إذا كنت مستخدمًا مقيّدًا تتمتع بالوصول إلى الطباعة المباشرة، فاضغط على ▲ أو ▼ لاختيار اسمك واضغط على موافق. أدخل كلمة المرور المكونة من أربعة أرقام واضغط على موافق.

- 10
- في حالة ضبط الجهاز على Secure Function Lock (تشغيل)، قد لا تتمكن من الوصول إلى ميزة الطباعة المباشرة. (◀◀ دليل المستخدم المتقدم: تبديل المستخدمين)
 - إذا كانت هويتك مقيّدة بحد للصفحات في Secure Function Lock، فستعرض شاشة LCD الرسالة Remaining Pages (الصفحات المتبقية) مع عدد الصفحات المتبقية للطباعة.

طباعة البيانات مباشرة من بطاقة الذاكرة USB أو كاميرا رقمية تدعم وحدة التخزين كبيرة السعة

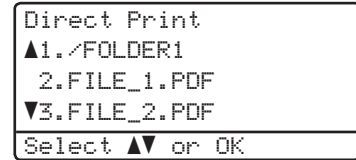
- 1 قم بتوصيل بطاقة الذاكرة USB أو الكاميرا الرقمية بواجهة USB المباشرة (1) في الجزء الأمامي من الجهاز.
سيدخل الجهاز إلى الوضع Direct Print (طباعة مباشرة) تلقائيًا.
ستعرض شاشة LCD بشكل تلقائي قائمة ذاكرة USB لتأكيد الاستخدام المعني من أجهزة USB.



ملاحظة

- يمكنك اختيار الإعدادات التالية:
 - Paper Size (حجم الورق)
 - Media Type (نوع الوسائط)
 - Multiple Page (صفحة متعددة)
 - Orientation (الاتجاه)
 - Duplex (الطباعة على الوجهين)
 - Collate (ترتيب النسخ)
 - Tray Use (استخدام الدرج)
 - Print Quality (جودة الطباعة)
 - PDF Option (خيار PDF)
- حسب نوع الملف، قد لا تظهر بعض هذه الخيارات.

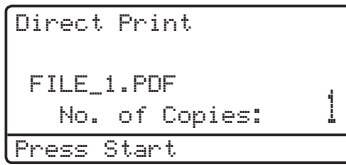
- 3 اضغط على ▲ أو ▼ لاختيار اسم المجلد أو اسم الملف الذي تريد طباعته.
اضغط على موافق.
- إذا قمت باختيار اسم المجلد، فاضغط على ▲ أو ▼ لاختيار اسم الملف الذي تريد طباعته.
اضغط على موافق.



ملاحظة

- يجب تبديل الكاميرا الرقمية من وضع PictBridge إلى وضع وحدة التخزين كبيرة السعة.
- إذا كنت تريد طباعة فهرس ملفات، فاختر Index Print (طباعة الفهرس)، ثم اضغط على موافق.
اضغط على ابدأ لطباعة الملفات.

- 5 اضغط على ابدأ إذا انتهيت من تحديد الإعدادات.
- 6 استخدم مفاتيح لوحة الاتصال لإدخال عدد النسخ المطلوب.
اضغط على موافق.



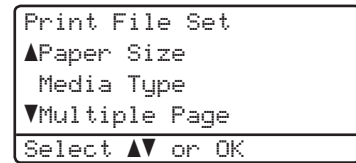
7 اضغط على ابدأ لطباعة الملفات.

8 اضغط على توقف/خروج.

هام !

- لتجنب تلف الجهاز، لا تقم بتوصيل اي جهاز غير بطاقة الذاكرة USB او الكاميرا الرقمية بواجهة USB المباشرة.
- لا تقم بازالة بطاقة الذاكرة USB أو الكاميرا الرقمية من واجهة USB المباشرة حتى ينتهي الجهاز من الطباعة.

- 4 قم بأي مما يلي:
- اضغط على ▲ أو ▼ لاختيار الإعداد المطلوب تغييره واضغط على موافق، ثم اضغط على ▲ أو ▼ لتحديد خيار للإعداد واضغط على موافق.
 - إذا كنت لا تريد تغيير الإعدادات الافتراضية الحالية، فانقل إلى الخطوة 5.



ملاحظة

- يمكنك تغيير الدرج الافتراضي الذي سيستخدمه الجهاز للطباعة. اضغط على القائمة، **1**، **6**، **3**، ثم اضغط على ▲ أو ▼ لتحديد الدرج الذي تريد ضبطه كالدرج الافتراضي الجديد.
(انظر استخدام الدرج في وضع الطباعة << صفحة 18).
- يمكنك تغيير إعدادات Direct Print (طباعة مباشرة) الافتراضية باستخدام لوحة التحكم عندما يكون الجهاز خارج الوضع Direct Print (طباعة مباشرة). اضغط على القائمة، **5** للدخول إلى القائمة USB Direct I/F (USB مباشر I/F). (انظر جدول القائمة << صفحة 134).

طباعة مستند

بإمكان الجهاز استلام البيانات من الكمبيوتر وطباعتها. للطباعة من الكمبيوتر، يجب تثبيت برنامج تشغيل الطباعة.

«» دليل مستخدم البرنامج: Printing لنظام التشغيل Windows® أو Printing and Faxing لنظام التشغيل (Macintosh)

1 قم بتثبيت برنامج تشغيل طابعة Brother من قرص CD-ROM الخاص بأداة التثبيت. «» دليل الإعداد السريع

2 من التطبيق المستخدم، اختر الأمر Print (طباعة).

3 اختر اسم الجهاز من مربع الحوار Print (طباعة) وانقر فوق Properties (خصائص) (أو Preferences (التفضيلات) حسب التطبيق المستخدم).

4 اختر الإعدادات التي تريدها في مربع الحوار Properties (خصائص)، ثم انقر فوق OK (موافق).

■ Paper Size (حجم الورق)

■ Orientation (الاتجاه)

■ Copies (نسخ)

■ Media Type (نوع الوسائط)

■ Resolution (الدقة)

■ Print Settings (إعدادات الطباعة)

■ Multiple Page (صفحة متعددة)

■ Duplex / Booklet

(طباعة على الوجهين / كتيب)

■ Paper Source (مصدر الورق)

5 انقر فوق OK (موافق) لبدء الطباعة.

مسح مستند ضوئياً كملف PDF باستخدام ControlCenter4 (نظام التشغيل® Windows)

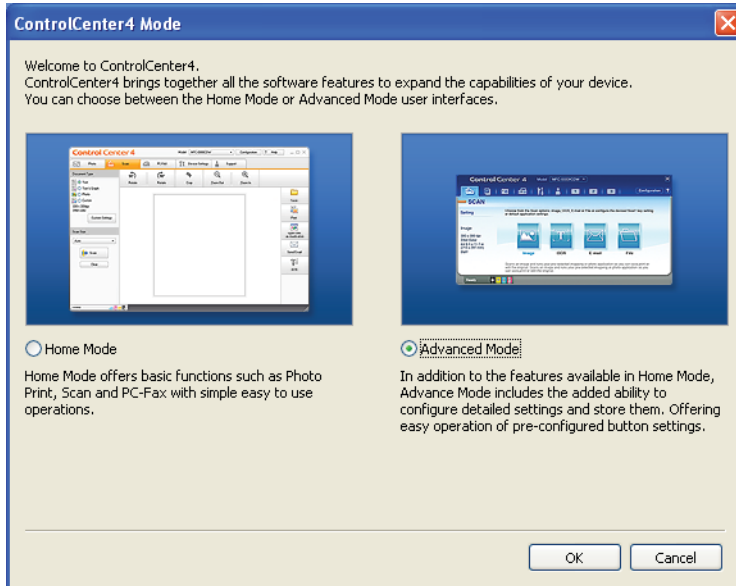
(المعلومات التفصيلية << دليل مستخدم البرنامج: Scanning)



قد تختلف الشاشات التي تظهر على الكمبيوتر حسب الطراز الخاص بك.

ControlCenter4 هو عبارة عن أداة مساعدة للبرنامج تتيح لك الوصول بسرعة وسهولة إلى التطبيقات التي تستخدمها كثيراً. يلغي استخدام ControlCenter4 الحاجة إلى بدء تشغيل تطبيقات معينة يدوياً. يمكنك استخدام ControlCenter4 على الكمبيوتر.

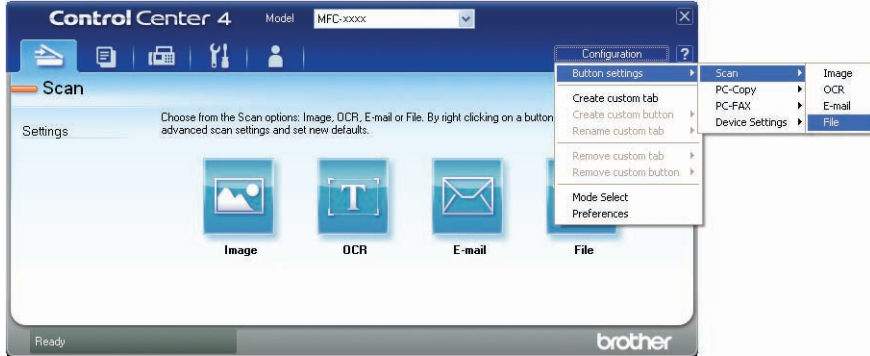
- 1 قم بتحميل المستند. (انظر كيفية تحميل المستندات << صفحة 24).
- 2 افتح ControlCenter4 بالنقر فوق **Start** (بدء)/**All Programs** (جميع البرامج)/**Brother/XXX-XXXX** (حيث يشير XXX-XXXX إلى اسم الطراز الخاص بك)/**ControlCenter4**. سيتم فتح تطبيق ControlCenter4.
- 3 اختر **Home Mode** (الوضع الرئيسي) أو **Advanced Mode** (وضع متقدم) قبل استخدام ControlCenter4 ثم انقر فوق **OK** (موافق).
يقدم هذا القسم وظائف ControlCenter4 بشكل مختصر في **Advanced Mode** (وضع متقدم).



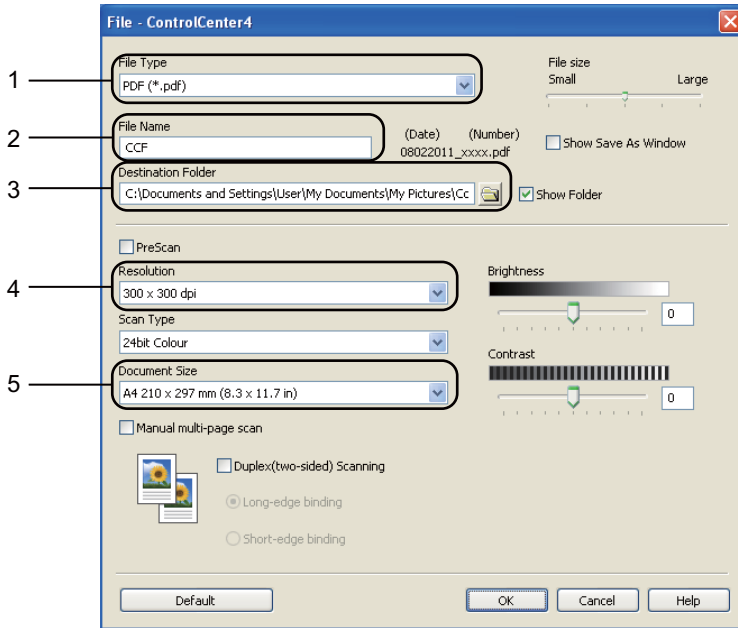
- 4 تأكد من تحديد الجهاز المطلوب استخدامه من القائمة المنسدلة **Model** (الطراز).

5

اضبط تكوين المسح الضوئي. انقر فوق **Configuration** (التكوين)، ثم حدد **Button settings** (إعدادات الأزرار) و **Scan** (مسح ضوئي) و **File** (ملف).



يظهر مربع حوار التكوين. يمكنك تغيير الإعدادات الافتراضية.

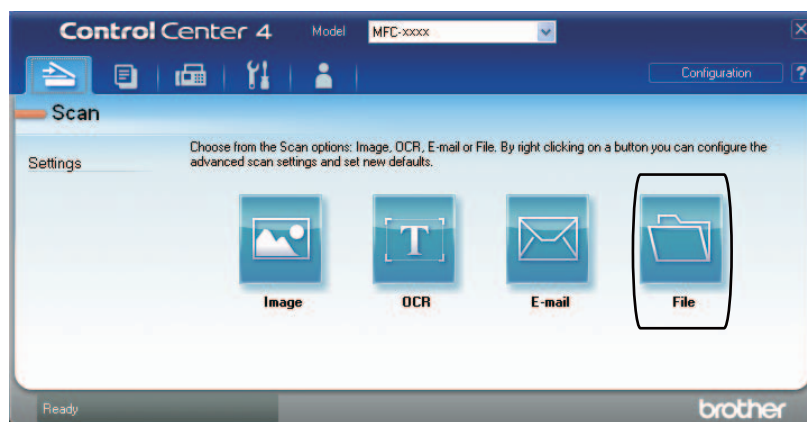


- 1 تأكد من تحديد **PDF (*.pdf)** في القائمة المنسدلة **File Type** (نوع الملف).
- 2 يمكنك إدخال اسم الملف المطلوب استخدامه للمستند.
- 3 يمكنك حفظ الملف إلى المجلد الافتراضي، أو اختيار المجلد المفضل بالنقر فوق الزر **Browse** (استعراض).
- 4 يمكنك اختيار دقة المسح الضوئي من القائمة المنسدلة **Resolution** (الدقة).
- 5 يمكنك اختيار حجم المستند من القائمة المنسدلة **Document Size** (حجم المستند).

6

انقر فوق **OK** (موافق).

7 انقر فوق **File** (ملف).
يبدأ الجهاز في عملية المسح الضوئي. سيتم فتح المجلد - الذي يتم حفظ البيانات المسوحة ضوئيًا به - تلقائيًا.



تغيير إعدادات المفتاح SCAN

قبل المسح الضوئي

لاستخدام الجهاز كماسحة ضوئية، قم بتنصيب برنامج تشغيل ماسحة ضوئية. إذا كان الجهاز على شبكة، فقم بتكوينه باستخدام عنوان TCP/IP.

- قم بتنصيب برامج تشغيل الماسحة الضوئية من قرص CD-ROM الخاص بأداة التنصيب. (◀◀ دليل الإعداد السريع)
- قم بتكوين الجهاز باستخدام عنوان TCP/IP إذا لم يعمل المسح الضوئي عبر الشبكة. (◀◀ دليل مستخدم البرنامج: (Configuring Network Scanning (Windows®))

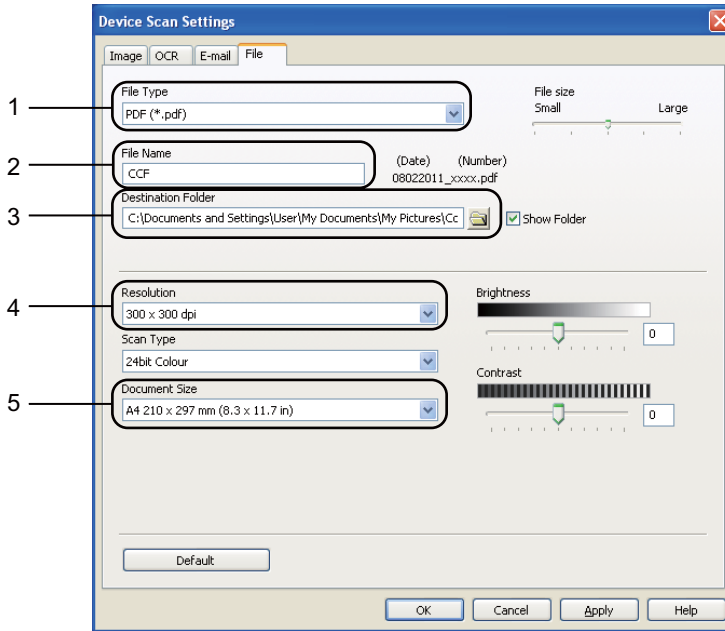
إعدادات المفتاح SCAN

يمكنك تغيير إعدادات مفتاح الجهاز مسح ضوئي باستخدام ControlCenter4.

- 1 افتح ControlCenter4 بالنقر فوق **Start** (بدء)/**All Programs** (جميع البرامج)/**Brother/XXX-XXXX** (حيث يشير XXX-XXXX إلى اسم الطراز الخاص بك)/**ControlCenter4**. سيتم فتح تطبيق ControlCenter4.
- 2 تأكد من تحديد الجهاز المطلوب استخدامه من القائمة المنسدلة **Model** (الطراز).
- 3 انقر فوق علامة التبويب **Device Settings** (إعدادات الجهاز).
- 4 انقر فوق **Device Scan Settings** (إعدادات المسح الضوئي للجهاز).



5 اختر علامة التبويب **File** (ملف). يمكنك تغيير الإعدادات الافتراضية.



- 1 يمكنك اختيار نوع الملف من القائمة المنسدلة.
- 2 يمكنك إدخال اسم الملف المطلوب استخدامه للمستند.
- 3 يمكنك حفظ الملف إلى المجلد الافتراضي، أو اختيار المجلد المفضل بالنقر فوق الزر **Browse** (استعراض).
- 4 يمكنك اختيار دقة المسح الضوئي من القائمة المنسدلة **Resolution** (الدقة).
- 5 يمكنك اختيار حجم المستند من القائمة المنسدلة **Document Size** (حجم المستند).

6 انقر فوق **OK** (موافق).

المسح الضوئي باستخدام المفتاح SCAN

- 1 قم بتحميل المستند. (انظر كيفية تحميل المستندات << صفحة 24).
- 2 اضغط على  (مسح ضوئي).
- 3 اضغط على ▲ أو ▼ لاختيار Scan to PC (مسح ضوئي إلى الكمبيوتر).
اضغط على موافق.
- 4 اضغط على ▲ أو ▼ لاختيار File (ملف).
اضغط على موافق.
- 5 (MFC-8910DW)
إذا كنت تريد تغيير إعداد الوجهين، فاضغط على ▲ أو ▼ لاختيار 1sided (وجه واحد) أو 2sided (L) edge (حافة بوجهين (L)) أو 2sided (S) edge (حافة بوجهين (S)).
اضغط على موافق.
- 6 (لمستخدمي الشبكات)
اضغط على ▲ أو ▼ لاختيار الكمبيوتر الوجهة الذي تريد الإرسال إليه.
اضغط على موافق.
إذا طلبت منك شاشة LCD إدخال رقم PIN، فأدخل رقم PIN المكون من 4 أرقام للكمبيوتر الوجهة باستخدام لوحة الاتصال في لوحة التحكم.
اضغط على موافق.
- 7 اضغط على ▲ أو ▼ لاختيار Start Scan (بدء المسح الضوئي).
اضغط على موافق.
- 8 اضغط على ابدأ.
يبدأ الجهاز في عملية المسح الضوئي.



تتوفر أوضاع المسح الضوئي التالية:

المسح الضوئي إلى:

- USB (USB)
- Network (الشبكة) (Windows®)
- E-mail (بريد إلكتروني) (خادم) (للطراز MFC-8910DW)¹
- Image (صورة) (مسح ضوئي إلى الكمبيوتر)
- OCR (مسح ضوئي إلى الكمبيوتر)
- E-mail (بريد إلكتروني) (مسح ضوئي إلى الكمبيوتر)
- File (ملف) (مسح ضوئي إلى الكمبيوتر)
- FTP
- Web Service (خدمة الويب)² (مسح ضوئي عبر خدمات الويب)

¹ متوفر للطراز MFC-8510DN في حالة تثبيت الخيارين IFAX (فاكس إنترنت) و E-mail (بريد إلكتروني). يمكنك إضافة خياري IFAX (فاكس إنترنت) و E-mail (بريد إلكتروني) بتنزيلهما من Brother Solutions Center على العنوان: <http://solutions.brother.com/>.

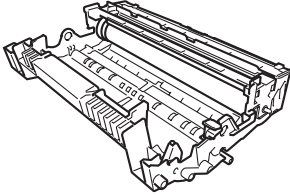
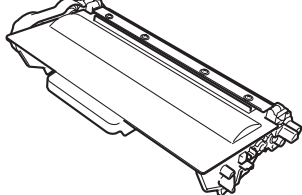
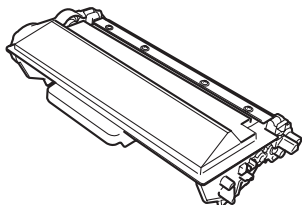
² مستخدمو نظام التشغيل Windows® فقط. (نظام التشغيل Windows Vista® SP2 أو أحدث ونظام التشغيل Windows® 7) << دليل مستخدم البرنامج: Using Web Services for scanning on your network (Windows Vista® SP2 or greater and Windows® 7)

استبدال العناصر المستهلكة

تظهر الرسائل التالية على شاشة LCD في وضع الاستعداد. وتقدم هذه الرسائل تحذيرات مبكرة لاستبدال العناصر المستهلكة قبل وصولها إلى نهاية عمرها الافتراضي. ولتجنب أي مشاكل، قد تريد شراء عناصر مستهلكة احتياطية قبل توقف الجهاز عن الطباعة.

ملاحظة

وحدة الأسطوانة وخرطوشة الحبر عنصران مستهلكان منفصلان. تأكد من تركيبهما كمجموعة. إذا تم تركيب خرطوشة الحبر في الجهاز دون وحدة الأسطوانة، فقد يتم عرض الرسالتين Drum Error (خطأ في الأسطوانة) أو Jam Inside (انحشار في الداخل).

وحدة الأسطوانة	خرطوشة الحبر
انظر استبدال وحدة الأسطوانة << صفحة 75. اسم الطراز: DR-3355	انظر استبدال خرطوشة الحبر << صفحة 69. اسم الطراز: TN-3320، TN-3350، TN-3370
	<p>TN-3320، TN-3350</p>  <p>TN-3370</p> 

اسم الطراز	كيفية الاستبدال	العمر التقريبي	العنصر المستهلك المراد تجهيزه	رسائل شاشة LCD
³ TN-3320	انظر صفحة 69.	3000 صفحة ^{3 2 1}	خرطوشة الحبر	Toner Low
⁴ TN-3350		8000 صفحة ^{4 2 1}		(مستوى الحبر منخفض)
^{6 5} TN-3370		12000 صفحة ^{5 2 1}		Prepare New Toner Cartridge. (جهاز خرطوشة حبر جديدة)

1 صفحات ذات وجه واحد بحجم A4 أو Letter.

2 يتم توضيح معدل إنتاج الخرطوشة التقريبي طبقاً لمعيار ISO/IEC 19752.

3 خرطوشة الحبر القياسية

4 خرطوشة الحبر عالية الإنتاجية

5 خرطوشة الحبر فائقة الإنتاجية

6 متوفرة للطراز MFC-8910DW

ستحتاج إلى تنظيف الجهاز بشكل منتظم واستبدال العناصر المستهلكة عند عرض الرسائل التالية على شاشة LCD.

اسم الطراز	كيفية الاستبدال	العمر التقريبي	العنصر المستهلك المراد استبداله	رسائل شاشة LCD
TN-3320 ⁵	انظر صفحة 69.	3000 صفحة ^{5 2 1}	خرطوشة الحبر	Replace Toner (استبدال الحبر)
TN-3350 ⁶		8000 صفحة ^{6 2 1}		
TN-3370 ^{8 7}		12000 صفحة ^{7 2 1}		
DR-3355	انظر صفحة 76.	30000 صفحة ^{4 3 1}	وحدة الأسطوانة	Replace Parts (استبدال الأجزاء) Drum (أسطوانة) Drum Stop (التوقف عن استخدام الأسطوانة)

1 صفحات ذات وجه واحد بحجم A4 أو Letter.

2 يتم توضيح معدل إنتاج الخرطوشة التقريبي طبقاً لمعيار ISO/IEC 19752.

3 صفحة واحدة لكل مهمة.

4 عمر الأسطوانة تقريبي وربما يتباين حسب نوع الاستخدام.

5 خرطوشة الحبر القياسية

6 خرطوشة الحبر عالية الإنتاجية

7 خرطوشة الحبر فائقة الإنتاجية

8 متوفرة للطراز MFC-8910DW

ملاحظة

- تخلص من العناصر المستهلكة المستخدمة طبقاً للقوانين والتنظيمات المحلية، مع فصلها عن النفايات المحلية. إذا كانت لديك أية أسئلة، فاتصل بالمكتب المحلي للتخلص من النفايات التابع له. احرص على إعادة تثبيت العناصر المستهلكة بإحكام حتى لا تنسكب المادة الداخلية.
- نوصي بوضع العناصر المستهلكة المستخدمة في قطعة من الورق لتفادي الانسكاب أو التناثر العارض للمادة الداخلية.
- إذا كنت تستخدم ورق غير مكافئ للورق الموصى به، فقد يقل عمر العناصر المستهلكة وأجزاء الجهاز.
- يستند العمر المتوقع لكل من خراطيش الحبر إلى ISO/IEC 19752. قد يختلف تكرار الاستبدال وفقاً لتعقيد الصفحات المطبوعة ونسبة التغطية ونوع الوسائط المستخدمة.

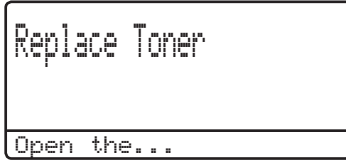
مستوى الحبر منخفض



إذا عرضت شاشة LCD الرسالة Toner Low (مستوى الحبر منخفض)، فقم بشراء خرطوشة حبر جديدة واحتفظ بها جاهزة قبل أن ترى الرسالة Replace Toner (استبدال الحبر).

استبدال الحبر

عندما تظهر الرسالة التالية على شاشة LCD، فإنك تحتاج إلى استبدال خرطوشة الحبر:



سيتوقف الجهاز عن الطباعة حتى تقوم باستبدال خرطوشة الحبر. ستؤدي خرطوشة الحبر الأصلية من Brother الجديدة إلى إزالة رسالة استبدال الحبر.

استبدال خرطوشة الحبر

اسم الطراز: TN-3320، TN-3350، TN-3370

بإمكان خرطوشة الحبر القياسية إنتاج حوالي 3000 صفحة¹.
بإمكان خرطوشة الحبر عالية الإنتاجية طباعة حوالي 8000 صفحة¹.
بإمكان خرطوشة الحبر فائقة الإنتاجية طباعة حوالي 12000 صفحة¹. سيختلف عدد الصفحات الفعلي حسب متوسط نوع المستندات.

عند انخفاض مستوى خرطوشة الحبر، تعرض شاشة LCD الرسالة Toner Low (مستوى الحبر منخفض).

سيلزم استبدال خرطوشة الحبر المرفقة مع الجهاز بعد حوالي 3000 صفحة¹.

¹ يتم توضيح معدل إنتاج الخرطوشة التقريبي طبقاً لمعيار ISO/IEC 19752.

ملاحظة

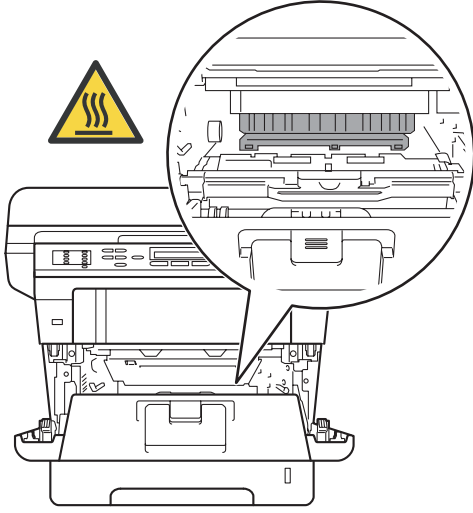
- من المستحسن الاحتفاظ بخرطوشة حبر جديدة جاهزة للاستخدام عندما ترى التحذير Toner Low (مستوى الحبر منخفض).
- لضمان الحصول على الأداء الأمثل للطباعة، نوصي بأن تستخدم خرطوشة مسحوق الحبر الأصلية من Brother فقط. وعند الرغبة في شراء خرطوشة حبر، يرجى الاتصال بموزع Brother.
- في حالة طباعة الرسومات والنصوص العريضة والمخططات وصفحات الويب ذات الحدود والأنواع الأخرى من المطبوعات التي تتكون من أشياء أكثر من مجرد النصوص البسيطة، ستزداد كمية الحبر المستخدم.
- نوصي بأن تقوم بتنظيف الجهاز عند استبدال خرطوشة الحبر. انظر تنظيف الجهاز وفحصه << صفحة 80.
- في حالة تغيير إعداد كثافة الطباعة للطباعة الأكثر إضاءة أو الأكثر قتامة، ستغير كمية الحبر المستخدم.
- انتظر ولا تقم بإخراج خرطوشة الحبر من عيوته إلا قبل أن تضعها في الجهاز بفترة قصيرة.

استبدال خرطوشة الحبر

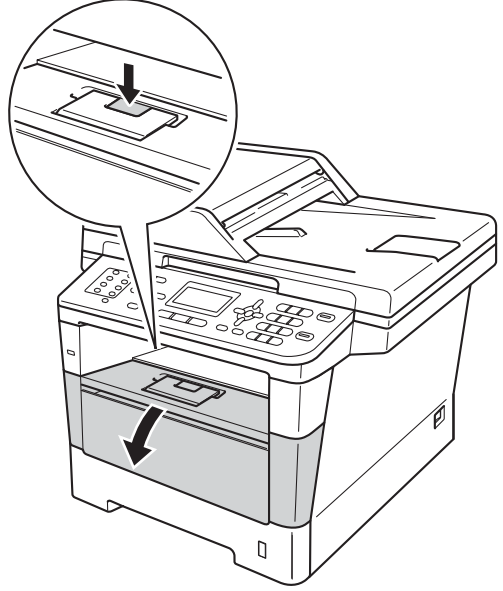
تحذير !

سطح ساخن

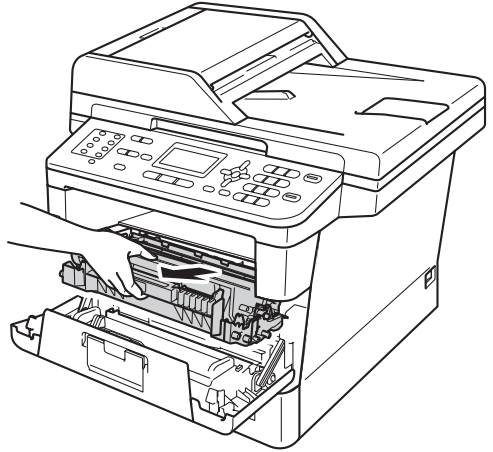
بعد استخدام الجهاز مباشرة، ستكون بعض الأجزاء الداخلية في الجهاز ساخنة للغاية. انتظر حتى يبرد الجهاز قبل أن تلمس الأجزاء الداخلية له.



- 1 اترك الجهاز قيد التشغيل لمدة 10 دقائق حتى تقوم المروحة الداخلية بتبريد الأجزاء شديدة السخونة داخل الجهاز.
- 2 واضغط فوق زر فتح الغطاء الأمامي، ثم افتح الغطاء الأمامي.



- 3 أخرج مجموعة وحدة الأسطوانة وخرطوشة الحبر.



تحذير !



لا تضع خرطوشة الحبر أو مجموعة خرطوشة الحبر ووحدة الأسطوانة في النيران. إذ يمكن أن ينفجرا ويتسببا في حدوث إصابات.

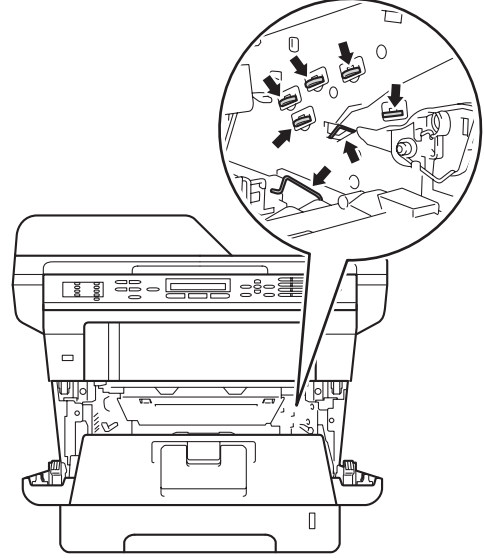
لا تستخدم المواد القابلة للاشتعال أو أي نوع من الرش أو أي سوائل/مذيبات عضوية تحتوي على الكحول أو الأمونيا لتنظيف الأجزاء الداخلية أو الخارجية للمنتج. فقد يؤدي القيام بذلك إلى نشوب حريق أو حدوث صدمة كهربائية. استخدم فقط قطعة قماش جافة خالية من الوبر بدلاً من ذلك.

◀◀ السلامة والمعلومات القانونية: تدابير وقائية عامة

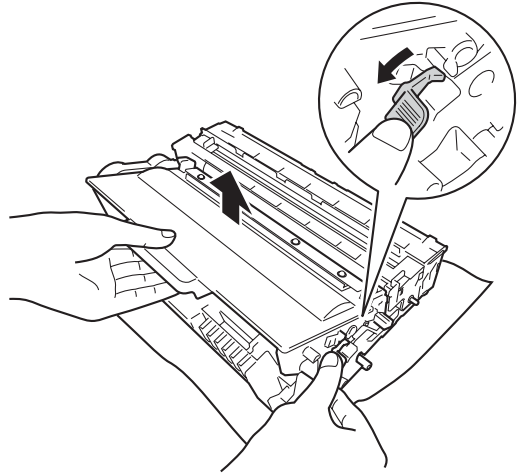


هام !

- نوصي بوضع مجموعة وحدة الأسطوانة وخرطوشة الحبر على سطح نظيف ومستوي موضوع تحته ورقة يمكن التخلص منها في حالة سكب الحبر أو نثره بغير قصد.
- لتجنب تلف الجهاز الناتج عن الكهرباء الساكنة، لا تلمس الأقطاب الكهربائية الموضحة في الرسم التوضيحي.



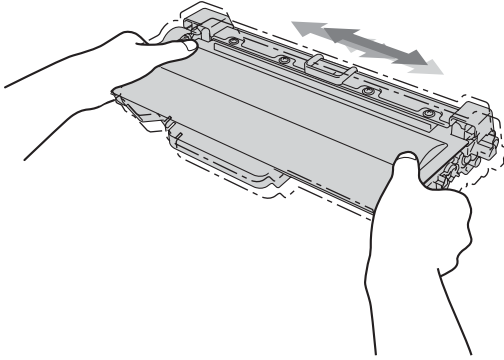
- 4 ادفع ذراع القفل الأخضر لأسفل وأخرج خرطوشة الحبر من وحدة الأسطوانة.



ملاحظة

- تأكد من إحكام قفل خرطوشة الحبر المستخدمة في حاوية مناسبة حتى لا يتناثر مسحوق الحبر خارج الخرطوشة.
- تخلص من العناصر المستهلكة المستخدمة طبقاً للقوانين والتنظيمات المحلية، مع فصلها عن النفايات المحلية. إذا كانت لديك أية أسئلة، فاتصل بالمكتب المحلي للتخلص من النفايات التابع له. احرص على إعادة تثبيت العناصر المستهلكة بإحكام حتى لا تتسكب المادة الداخلية.

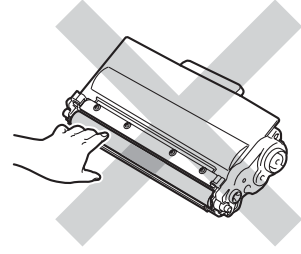
- 5 قم بإخراج خرطوشة الحبر الجديدة. أمسك الخرطوشة مستوية بكلتا يديك وهزها برفق من جانب إلى آخر لعدة مرات لتوزيع الحبر داخلها بالتساوي.



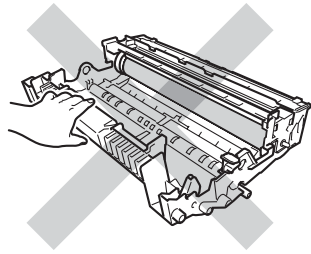
هام !

- تعامل مع خرطوشة الحبر بحذر. إذا ما تناثر الحبر على يديك أو ملابسك، فامسحها أو اغسلها بماء بارد في الحال.
- لتجنب مشكلات جودة الطباعة، لا تلمس الأجزاء المظلمة الموضحة في الرسوم التوضيحية.

<خرطوشة الحبر>

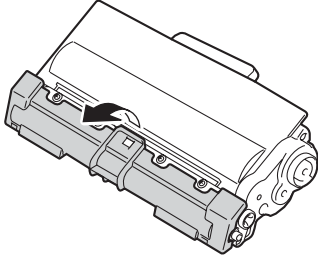


<وحدة الأسطوانة>



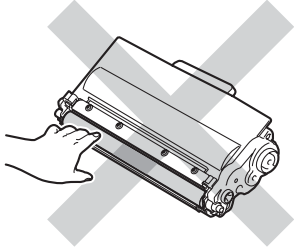
- يوصى بوضع خرطوشة الحبر على سطح نظيف ومستوي وثابت مع وضع ورقة أو قطعة قماش يمكن التخلص منها تحتها في حالة سكب الحبر أو نثره بغير قصد.

6 انزع الغطاء الواقي.



هام !

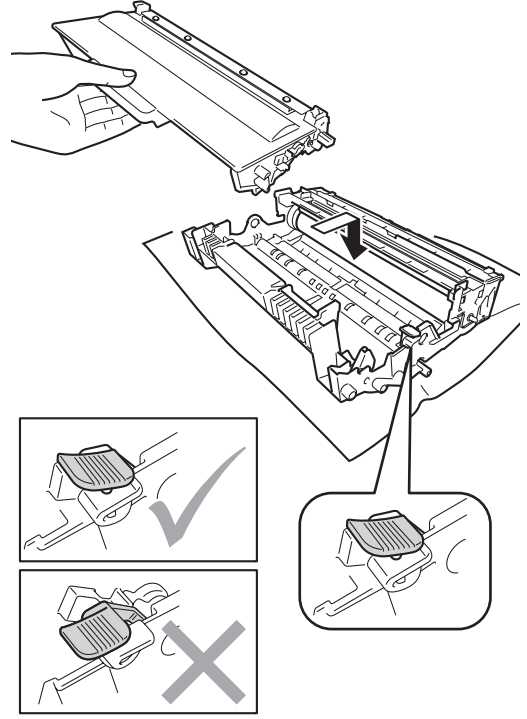
ضع خرطوشة الحبر في وحدة الأسطوانة بعد أن تكون قد قمت بإزالة الغطاء الواقي. لتجنب أي تدهور لجودة الطباعة، لا تلمس الاجزاء المضللة الموضحة في الرسم التوضيحي.



هام !

- لا تخرج خرطوشة الحبر من عبوتها إلا قبل وضعها في الجهاز مباشرة. في حالة ترك خرطوشة الحبر خارج عبوتها لفترة طويلة، قد يقل العمر الافتراضي للحبر.
- في حالة وضع وحدة الأسطوانة خارج عبوتها في أشعة الشمس المباشرة أو ضوء الغرفة، قد تتعرض للتلف.
- تم تصميم أجهزة Brother للعمل بحبر ذي مواصفات خاصة وستعمل على توفير مستوى من الأداء الأمثل عند استخدامها مع خرطوش الحبر الأصلية من Brother. لا تستطيع Brother ضمان هذا الأداء الأمثل إذا تم استخدام حبر أو خرطوش حبر بمواصفات أخرى. قد لا يكتشف الجهاز الحبر أو خرطوش الحبر ذات المواصفات الأخرى على نحو صحيح، ولكنها قد تكتشفها كخرطوش حبر ذات إنتاجية قياسية. ولذلك، لا توصي Brother باستخدام خرطوش غير الخرطوش الأصلية من Brother مع هذا الجهاز، أو إعادة ملء الخرطوش الفارغة بحبر من مصادر أخرى. إذا حدث تلف لوحدة الأسطوانة أو أجزاء أخرى في هذا الجهاز نتيجة لاستخدام حبر أو خرطوش حبر غير المنتجات الأصلية من Brother نتيجة لعدم توافق أو عدم ملاءمة هذه المنتجات لهذا الجهاز، فقد لا يغطي الضمان أي إصلاحات لازمة ناتجة عن ذلك.

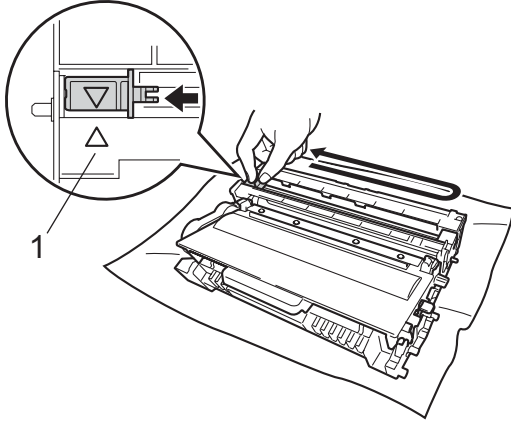
7 ضع خرطوشة الحبر الجديدة بإحكام في وحدة الأسطوانة حتى تسمع صوت استقرارها في مكانها. إذا وضعتها بشكل صحيح، فسيترفع ذراع القفل الأخضر تلقائيًا.



ملاحظة

تأكد من وضع خرطوشة الحبر بشكل صحيح، وإلا فقد تنفصل عن وحدة الأسطوانة.

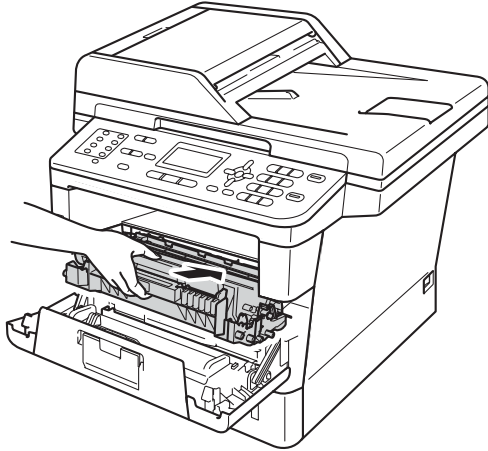
8 قم بتنظيف سلك الشحن داخل وحدة الأسطوانة عن طريق تحريك اللسان الأخضر برفق من اليسار لليمين ومن اليمين للييسار عدة مرات.



ملاحظة

تأكد من إعادة اللسان إلى الموضع الرئيسي (1) (▲). وإذا لم تقم بذلك، فربما يظهر خط عمودي على الصفحات المطبوعة.

9 أعد وضع مجموعة وحدة الأسطوانة وخرطوشة الحبر في الجهاز.



10 قم بإغلاق الغطاء الأمامي للجهاز.

ملاحظة

بعد استبدال خرطوشة الحبر، لا تقم بإيقاف تشغيل مفتاح طاقة الجهاز أو إغلاق الغطاء الأمامي حتى تختفي الرسالة Please Wait (الرجاء الانتظار) من على شاشة LCD وترجع الشاشة إلى وضع الاستعداد.

التوقف عن استخدام الأسطوانة



لا يمكننا ضمان جودة الطباعة. لذا، يرجى استبدال وحدة الأسطوانة بأخرى جديدة. ونحن نوصي بتركيب وحدة أسطوانة أصلية من Brother في هذا الوقت.
بعد الاستبدال، أعد ضبط عداد الأسطوانة باتباع الإرشادات المرفقة بوحدة الأسطوانة الجديدة. (انظر إعادة ضبط عداد الأسطوانة << صفحة 79).

استبدال وحدة الأسطوانة

اسم الطراز: DR-3355

بإمكان أية وحدة أسطوانة جديدة طباعة حوالي 30000 صفحة بحجم A4 أو Letter على وجه واحد.



هام

لضمان أفضل أداء، استخدم وحدة أسطوانة أصلية من Brother ووحدة حبر أصلية من Brother. قد تقلل الطباعة باستخدام وحدة أسطوانة أو وحدة حبر من إنتاج جهة أخرى ليس من جودة الطباعة فحسب، بل أيضاً من جودة الجهاز نفسه والعمر الافتراضي له. وقد لا تنطبق تغطية الضمان على المشكلات التي تنتج عن استخدام وحدة أسطوانة أو وحدة حبر من إنتاج جهة أخرى.

خطأ في الأسطوانة



أصبح سلك الشحن متسخاً. قم بتنظيف سلك الشحن في وحدة الأسطوانة. (انظر تنظيف سلك الشحن << صفحة 83).
إذا قمت بتنظيف سلك الشحن ولم تظهر الرسالة Drum Error (خطأ في الأسطوانة) فستكون وحدة الأسطوانة في نهاية عمرها الافتراضي. لذا، استبدل وحدة الأسطوانة بأخرى جديدة.

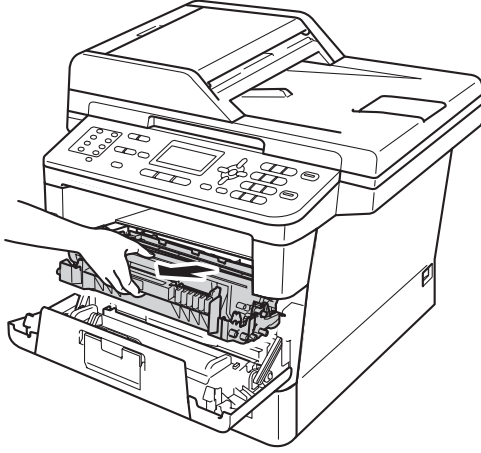
استبدال أجزاء الأسطوانة



لقد تجاوزت وحدة الأسطوانة العمر الافتراضي المحدد لها. لذا، يرجى استبدال وحدة الأسطوانة بأخرى جديدة. ونحن نوصي بتركيب وحدة أسطوانة أصلية من Brother في هذا الوقت.
بعد الاستبدال، أعد ضبط عداد الأسطوانة باتباع الإرشادات المرفقة بوحدة الأسطوانة الجديدة. (انظر إعادة ضبط عداد الأسطوانة << صفحة 79).

استبدال وحدة الأسطوانة

3 أخرج مجموعة وحدة الأسطوانة وخرطوشة الحبر.



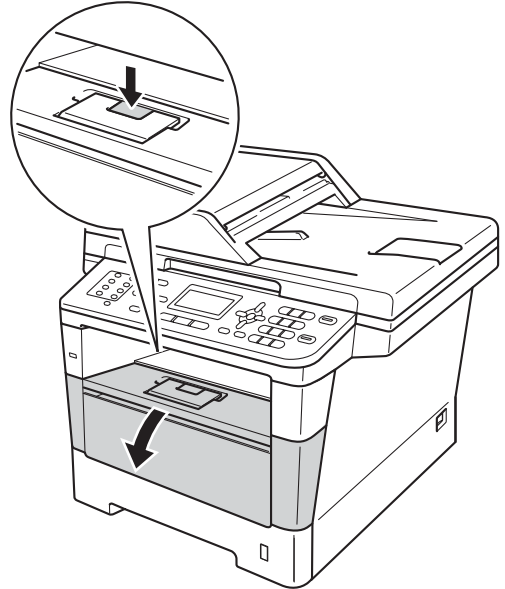
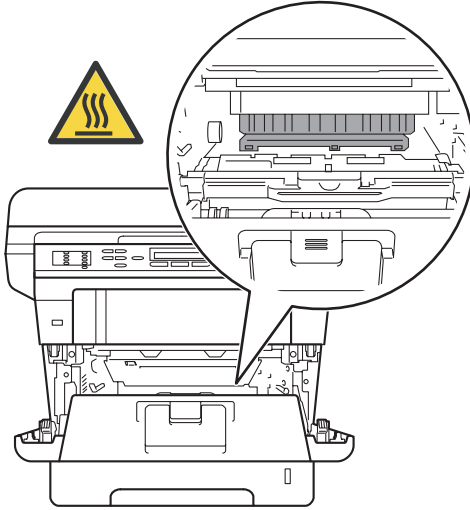
هام !

- أثناء إزالة وحدة الأسطوانة، تعامل معها بحذر لأنها قد تحتوي على حبر. إذا ما تناثر الحبر على يديك أو ملابسك، فامسحها أو اغسلها بماء بارد في الحال.
- في كل مرة تستبدل فيها وحدة الأسطوانة، قم بتنظيف الجزء الداخلي من الجهاز. (انظر تنظيف الجهاز وفحصه << صفحة 80).
- انتظر ولا تقم بإخراج وحدة الأسطوانة الجديدة من عبوتها إلا قبل أن تضعها في الجهاز بفترة قصيرة. فقد يؤدي التعرض لأشعة الشمس المباشرة أو ضوء الغرفة إلى إتلاف وحدة الأسطوانة.

تحذير !

سطح ساخن

بعد استخدام الجهاز مباشرة، ستكون بعض الأجزاء الداخلية في الجهاز ساخنة للغاية. انتظر حتى يبرد الجهاز قبل أن تلمس الأجزاء الداخلية له.



1 اترك الجهاز قيد التشغيل لمدة 10 دقائق حتى تقوم المروحة الداخلية بتبريد الأجزاء شديدة السخونة داخل الجهاز.

2 واضغط فوق زر فتح الغطاء الأمامي، ثم افتح الغطاء الأمامي.

تحذير !



لا تضع خرطوشة الحبر أو مجموعة خرطوشة الحبر ووحدة الأسطوانة في النيران. إذ يمكن أن ينفجرا ويتسببا في حدوث إصابات.

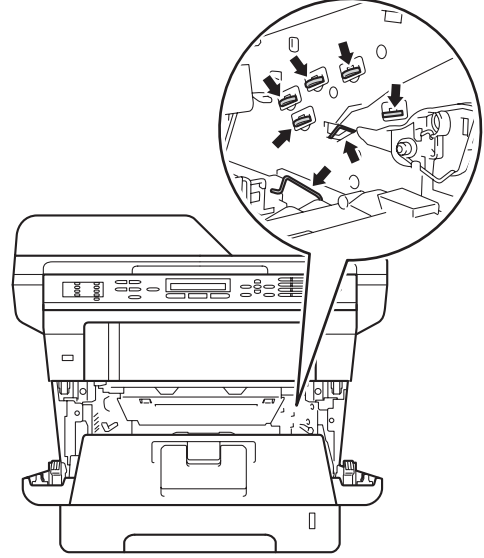
لا تستخدم المواد القابلة للاشتعال أو أي نوع من الرش أو أي سوائل/مذيبات عضوية تحتوي على الكحول أو الأمونيا لتنظيف الأجزاء الداخلية أو الخارجية للمنتج. فقد يؤدي القيام بذلك إلى نشوب حريق أو حدوث صدمة كهربائية. استخدم فقط قطعة قماش جافة خالية من الوبر بدلاً من ذلك.

◀◀ السلامة والمعلومات القانونية: تدابير وقائية عامة

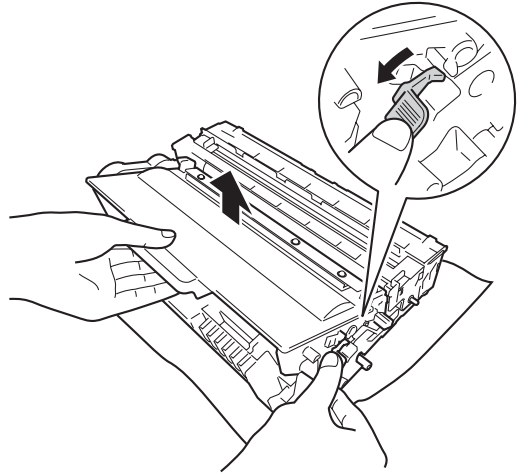


هام !

- نوصي بوضع مجموعة وحدة الأسطوانة وخرطوشة الحبر على سطح نظيف ومستوي موضوع تحته ورقة يمكن التخلص منها في حالة سكب الحبر أو نثره بغير قصد.
- لتجنب تلف الجهاز الناتج عن الكهرباء الساكنة، لا تلمس الأقطاب الكهربائية الموضحة في الرسم التوضيحي.



- 4 ادفع ذراع القفل الأخضر لأسفل وأخرج خرطوشة الحبر من وحدة الأسطوانة.

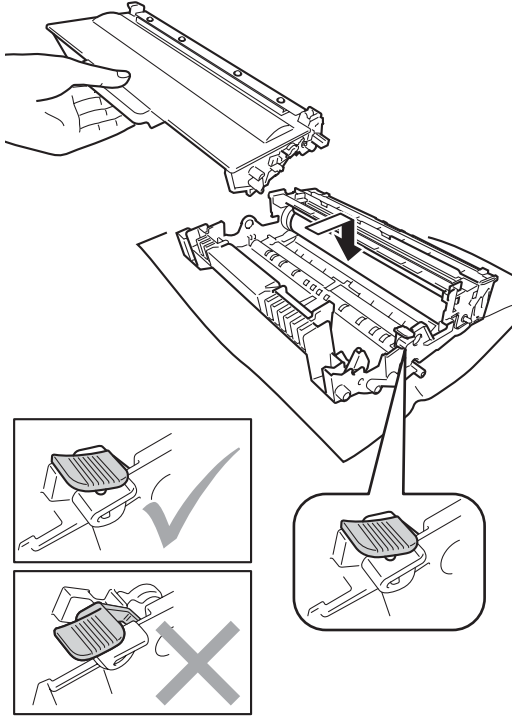


ملاحظة

- تأكد من إحكام قفل وحدة الأسطوانة المستخدمة في حاوية مناسبة حتى لا يتناثر مسحوق الحبر خارج وحدة الأسطوانة.
- تخلص من العناصر المستهلكة المستخدمة طبقاً للقوانين والتنظيمات المحلية، مع فصلها عن النفايات المحلية. إذا كانت لديك أية أسئلة، فاتصل بالمكتب المحلي للتخلص من النفايات التابع له. احرص على إعادة تثبيت العناصر المستهلكة بإحكام حتى لا تتسكب المادة الداخلية.

5 أخرج وحدة الأسطوانة الجديدة من عبوتها.

- 6 ضع خرطوشة الحبر بإحكام في وحدة الأسطوانة الجديدة حتى تسمع صوت استقرارها في مكانها. إذا وضعت الخرطوشة بشكل صحيح، فسيرتفع ذراع القفل الأخضر تلقائياً.



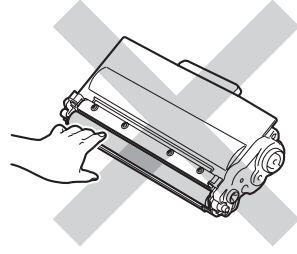
ملاحظة

تأكد من وضع خرطوشة الحبر بشكل صحيح، وإلا فقد تنفصل عن وحدة الأسطوانة.

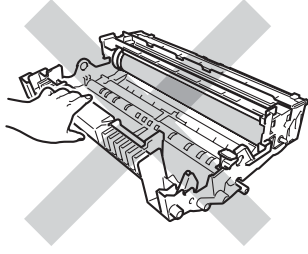
هام !

- تعامل مع خرطوشة الحبر بحذر. إذا ما تناثر الحبر على يديك أو ملابسك، فامسحها أو اغسلها بماء بارد في الحال.
- لتجنب مشكلات جودة الطباعة، لا تلمس الأجزاء المظلمة الموضحة في الرسوم التوضيحية.

<خرطوشة الحبر>

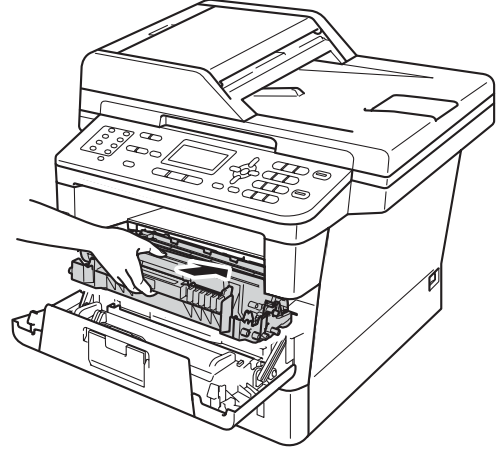


<وحدة الأسطوانة>



- يوصى بوضع خرطوشة الحبر على سطح نظيف ومستوي وثابت مع وضع ورقة أو قطعة قماش يمكن التخلص منها تحتها في حالة سكب الحبر أو نثره بغير قصد.

- 7 أعد وضع مجموعة وحدة الأسطوانة وخرطوشة الحبر في الجهاز.
لا تغلق الغطاء الأمامي للجهاز.



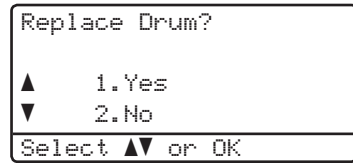
إعادة ضبط عداد الأسطوانة

عند استبدال وحدة الأسطوانة بأخرى جديدة، فإنك تحتاج إلى إعادة ضبط عداد الأسطوانة بواسطة إكمال الخطوات التالية.

هام !

لا تقم بإعادة ضبط عداد الأسطوانة عند استبدالك خرطوشة الحبر فقط.

- 1 أثناء استمرار فتح الغطاء الأمامي، اضغط على رجوع.



- 2 لتأكيد قيامك بتركيب أسطوانة جديدة، اضغط على 1.

- 3 عند عرض شاشة LCD الرسالة Accepted (مقبول)، أغلق الغطاء الأمامي للجهاز.

تنظيف الجهاز وفحصه

قم بتنظيف الأجزاء الخارجية والداخلية للجهاز بشكل منتظم باستخدام قطعة قماش جافة وخالية من الـوير. وعند استبدال خرطوشة الحبر أو وحدة الأسطوانة، تأكد أنك تقوم بتنظيف الجزء الداخلي للجهاز. في حالة وجود بقع من الحبر على الصفحات المطبوعة، قم بتنظيف الجزء الداخلي للجهاز بقطعة قماش جافة وخالية من الـوير.

تحذير !



لا تضع خرطوشة الحبر أو مجموعة خرطوشة الحبر ووحدة الأسطوانة في النيران. إذ يمكن أن ينفجرا ويتسببا في حدوث إصابات.

لا تستخدم المواد القابلة للاشتعال أو أي نوع من الرش أو أي سوائل/مذيبات عضوية تحتوي على الكحول أو الأمونيا لتنظيف الأجزاء الداخلية أو الخارجية للمنتج. فقد يؤدي القيام بذلك إلى نشوب حريق أو حدوث صدمة كهربائية. استخدم فقط قطعة قماش جافة خالية من الـوير بدلاً من ذلك.

◀◀ السلامة والمعلومات القانونية: تدابير وقائية عامه

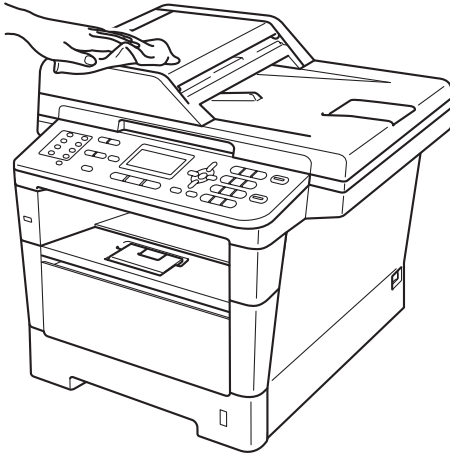


هام !

استخدم المنظفات المتعادلة. حيث سيؤدي التنظيف باستخدام السوائل المتطايرة مثل سائل تخفيف الدهان (الترنر) أو البنزين إلى تلف سطح الجهاز.

تنظيف الجزء الخارجي من الجهاز

- 1 قم بإيقاف تشغيل الجهاز.
- 2 افصل سلك خط الهاتف أولاً، ثم كابلات الواجهة عن الجهاز، ثم سلك الطاقة عن مأخذ التيار الكهربائي.
- 3 امسح الجزء الخارجي للجهاز باستخدام قطعة قماش جافة وخالية من الـوير لإزالة الأتربة.



- 4 اسحب درج الورق بشكل كامل خارج الجهاز.



- 5 قم بإزالة أي شيء يمكن أن ينحسر داخل درج الورق.
- 6 في حالة تحميل ورق في درج الورق، أخرجه.

تنظيف زجاج المساحة الضوئية

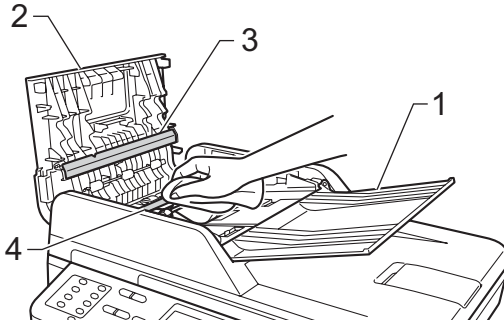
1 قم بإيقاف تشغيل الجهاز.

2 افصل سلك خط الهاتف أولاً، ثم كل الكابلات، ثم سلك الطاقة عن مأخذ التيار الكهربائي.

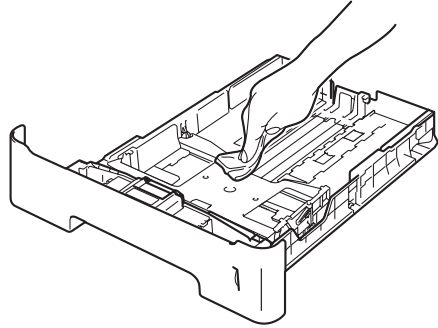
3 (MFC-8910DW) افرد دعم المستندات في ADF (وحدة تغذية المستندات التلقائية) (1) ثم افتح غطاء ADF (وحدة تغذية المستندات التلقائية) (2).

قم بتنظيف الشريط الأبيض (3) وشريط زجاج المساحة الضوئية (4) تحته باستخدام قطعة قماش ناعمة وخالية من الوبر مبللة بالماء.

قم بإغلاق غطاء ADF (وحدة تغذية المستندات التلقائية) (2) وطي دعم مستندات ADF (وحدة تغذية المستندات التلقائية) (1).



7 امسح الجزء الداخلي والخارجي لدرج الورق باستخدام قطعة قماش جافة وخالية من الوبر لإزالة الأتربة.



8 أعد تحميل الورق وأعد تركيب درج الورق بإحكام في الجهاز.

9 أعد توصيل سلك طاقة الجهاز بمأخذ التيار الكهربائي أولاً، و قم بتوصيل كل الكابلات، ثم قم بتوصيل سلك خط الهاتف.

10 قم بتشغيل الجهاز.

ملاحظة

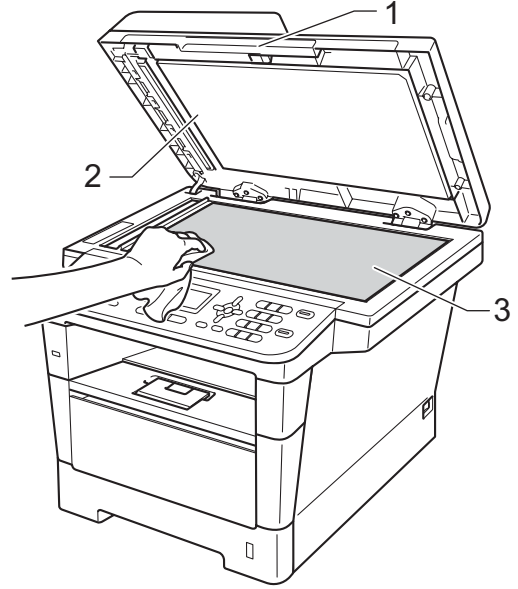
إضافةً إلى تنظيف زجاج الماسحة الضوئية وشريط الزجاج باستخدام قطعة قماش ناعمة وخالية من الوبر مبللة بالماء، مرر طرف إصبعك على الزجاج للتأكد من أنك لا تشعر بوجود أي شيء عليه. إذا شعرت بوجود أوساخ أو بقايا على منطقة ما، فقم بتنظيف الزجاج مرة أخرى مع التركيز على هذه المنطقة. قد تحتاج إلى تكرار عملية التنظيف ثلاث أو أربع مرات. للاختبار، قم بإنشاء نسخة بعد كل عملية تنظيف.

6 أعلق غلاف المستند.

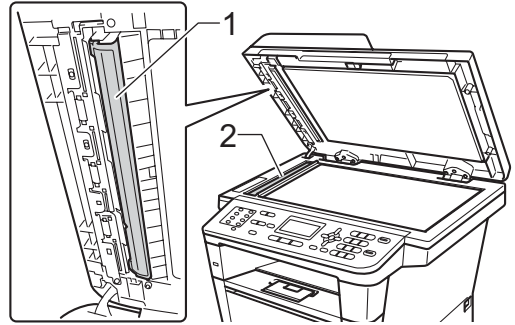
7 أعد توصيل سلك طاقة الجهاز بمأخذ التيار الكهربائي أولاً، وقم بتوصيل كل الكابلات، ثم قم بتوصيل سلك خط الهاتف.

8 قم بتشغيل الجهاز.

4 ارفع غلاف المستند (1).
قم بتنظيف السطح البلاستيكي الأبيض (2) وزجاج الماسحة الضوئية (3) تحته باستخدام قطعة قماش ناعمة وخالية من الوبر مبللة بالماء.



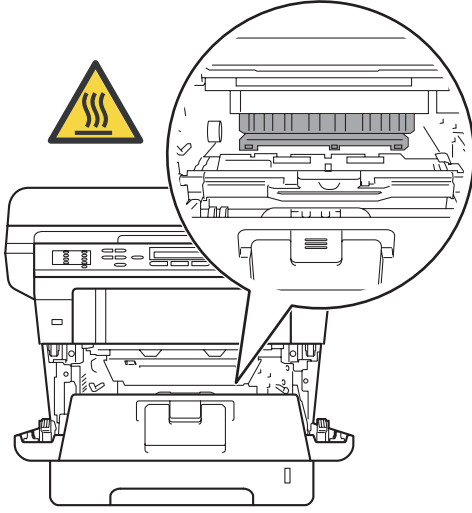
5 في وحدة ADF (وحدة تغذية المستندات التلقائية)، قم بتنظيف الشريط الأبيض (1) وشريط زجاج الماسحة الضوئية (2) تحته باستخدام قطعة قماش ناعمة وخالية من الوبر مبللة بالماء.



تحذير !

سطح ساخن

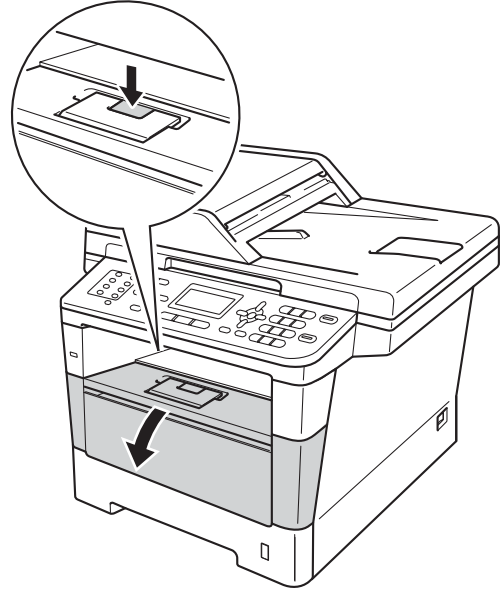
بعد استخدام الجهاز مباشرة، ستكون بعض الأجزاء الداخلية في الجهاز ساخنة للغاية. انتظر حتى يبرد الجهاز قبل أن تلمس الأجزاء الداخلية له.



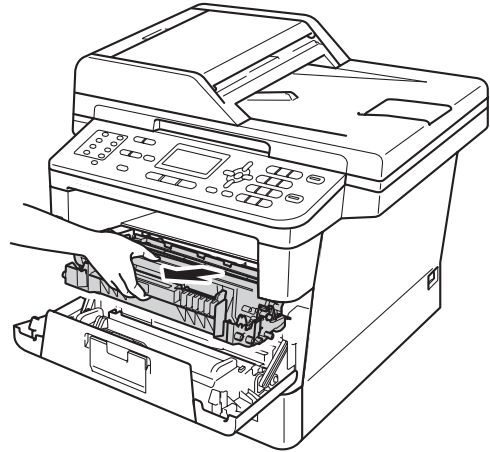
تنظيف سلك الشحن

إذا واجهتك مشكلات خاصة بجودة الطباعة، فقم بتنظيف سلك الشحن كما يلي:

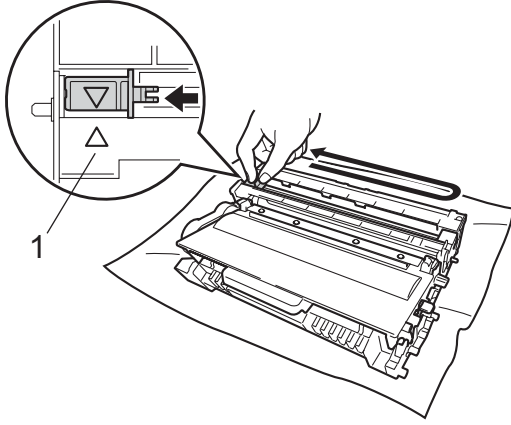
- 1 اترك الجهاز قيد التشغيل لمدة 10 دقائق حتى تقوم المروحة الداخلية بتبريد الأجزاء شديدة السخونة داخل الجهاز.
- 2 واضغط فوق زر فتح الغطاء الأمامي، ثم افتح الغطاء الأمامي.



- 3 أخرج مجموعة وحدة الأسطوانة وخرطوشة الحبر.



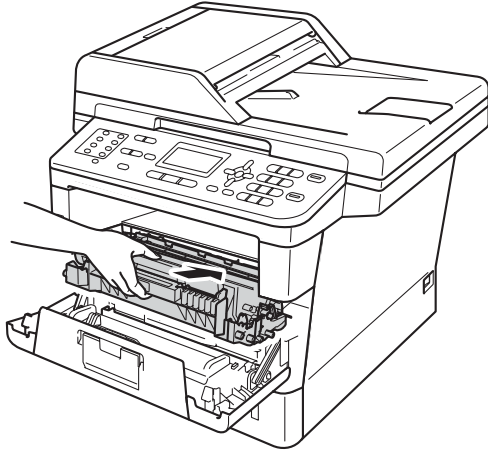
- 4 قم بتنظيف سلك الشحن داخل وحدة الأسطوانة عن طريق تحريك اللسان الأخضر برفق من اليسار لليمين ومن اليمين لليسار عدة مرات.



ملاحظة

تأكد من إعادة اللسان إلى الموضع الرئيسي (1) (▲). وإذا لم تقم بذلك، فربما يظهر خط عمودي على الصفحات المطبوعة.

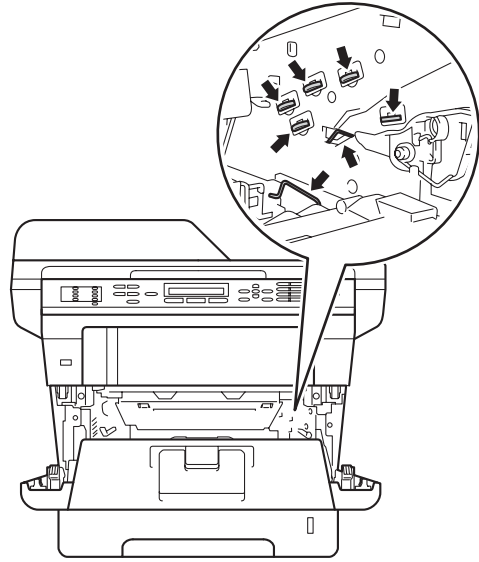
- 5 أعد وضع مجموعة وحدة الأسطوانة وخرطوشة الحبر في الجهاز.



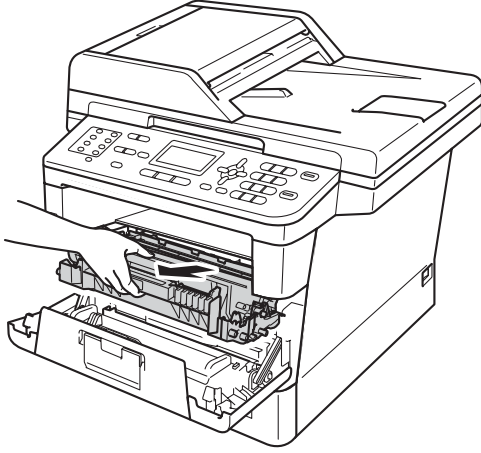
- 6 قم بإغلاق الغطاء الأمامي للجهاز.

هام !

- نوصي بوضع مجموعة وحدة الأسطوانة وخرطوشة الحبر على ورقة أو قطعة قماش يمكن التخلص منها في حالة انسكاب الحبر أو تناثره دون قصد.
- تعامل مع مجموعة وحدة الأسطوانة وخرطوشة الحبر بحذر. إذا ما تناثر الحبر على يديك أو ملابسك، فامسحها أو اغسلها بماء بارد في الحال.
- لتجنب تلف الجهاز الناتج عن الكهرباء الساكنة، لا تلمس الأقطاب الكهربائية الموضحة في الرسم التوضيحي.



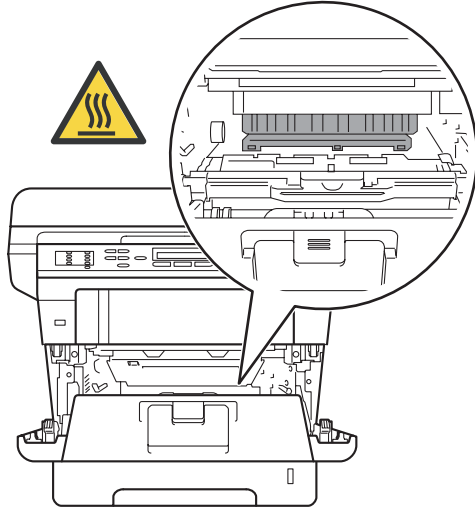
5 أخرج مجموعة وحدة الأسطوانة وخرطوشة الحبر.



تحذير!

سطح ساخن

بعد استخدام الجهاز مباشرة، ستكون بعض الأجزاء الداخلية في الجهاز ساخنة للغاية. انتظر حتى يبرد الجهاز قبل أن تلمس الأجزاء الداخلية له.

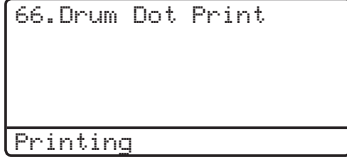


A

تنظيف وحدة الأسطوانة

إذا ظهرت نقاط على المطبوعات بفاصل 94 ملم، فاتبع الخطوات أدناه لحل المشكلة.

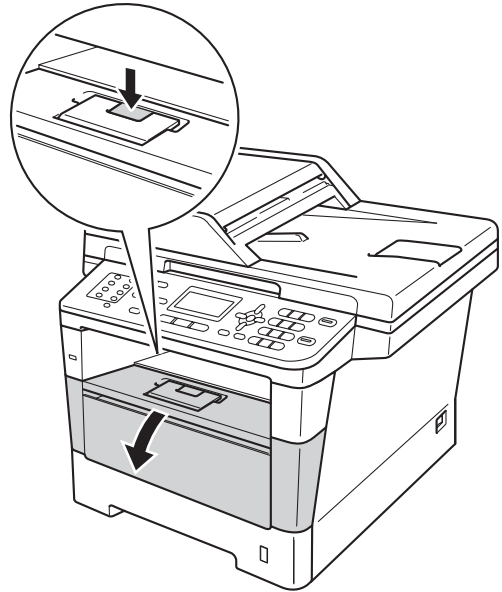
1 تأكد أن الجهاز في وضع الاستعداد. اضغط على القائمة، 6، 6، ثم اضغط على ابدأ لطباعة ورقة فحص نقاط الأسطوانة.



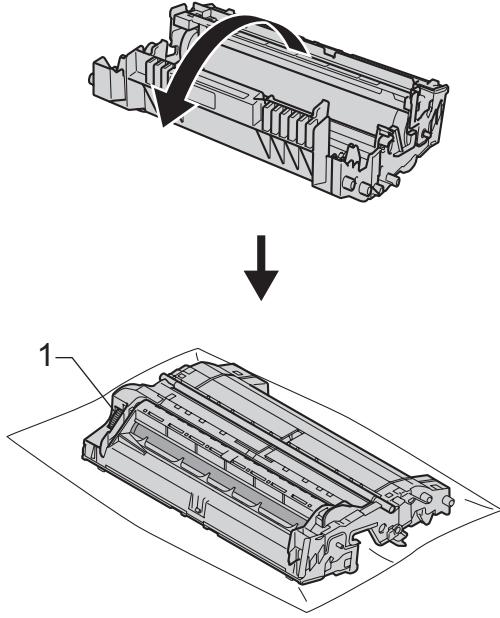
2 اترك الجهاز قيد التشغيل لمدة 10 دقائق حتى تقوم المروحة الداخلية بتبريد الأجزاء شديدة السخونة داخل الجهاز.

3 قم بإيقاف تشغيل الجهاز.

4 واضغط فوق زر فتح الغطاء الأمامي، ثم افتح الغطاء الأمامي.

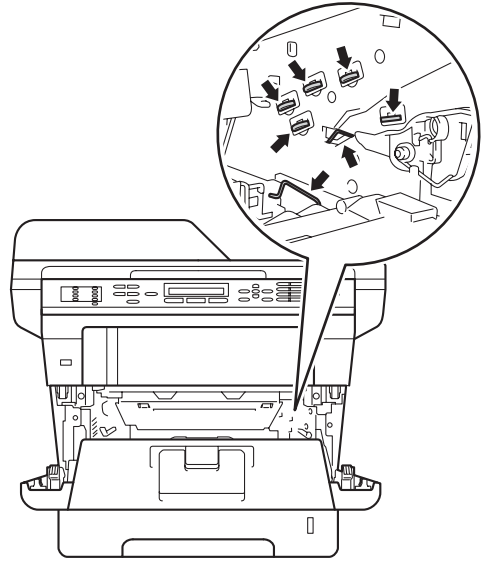


7 أدر وحدة الأسطوانة على النحو المبين بالرسم التوضيحي. وتأكد أن ترس وحدة الأسطوانة (1) موجود على الجانب الأيسر.

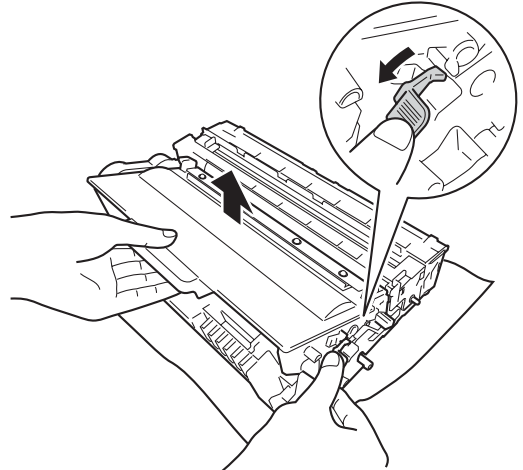


هام !

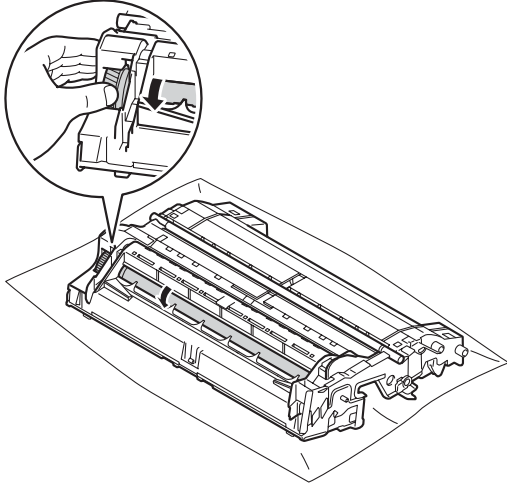
- نوصي بوضع مجموعة وحدة الأسطوانة وخرطوشة الحبر على ورقة أو قطعة قماش يمكن التخلص منها في حالة انسكاب الحبر أو تناثره دون قصد.
- تعامل مع مجموعة وحدة الأسطوانة وخرطوشة الحبر بحذر. إذا ما تناثر الحبر على يديك أو ملابسك، فامسحها أو اغسلها بماء بارد في الحال.
- لتجنب تلف الجهاز الناتج عن الكهرباء الساكنة، لا تلمس الأقطاب الكهربائية الموضحة في الرسم التوضيحي.



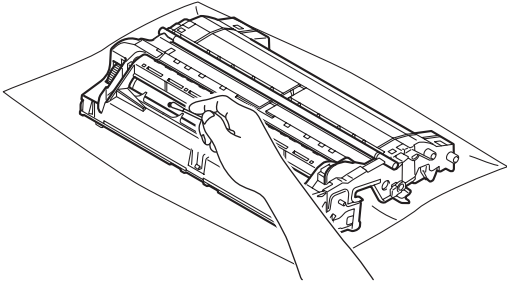
6 ادفع ذراع القفل الأخضر لأسفل وأخرج خرطوشة الحبر من وحدة الأسطوانة.



9 أدر ترس وحدة الأسطوانة بيدك تجاهك بينما تفحص سطح المنطقة المشتبّه فيها.



10 عندما تجد العلامة على الأسطوانة التي تتطابق مع ورقة فحص نقطة الأسطوانة، امسح سطح الأسطوانة برفق باستخدام قطعة قطن جافة حتى تختفي العلامة الموجودة على السطح.

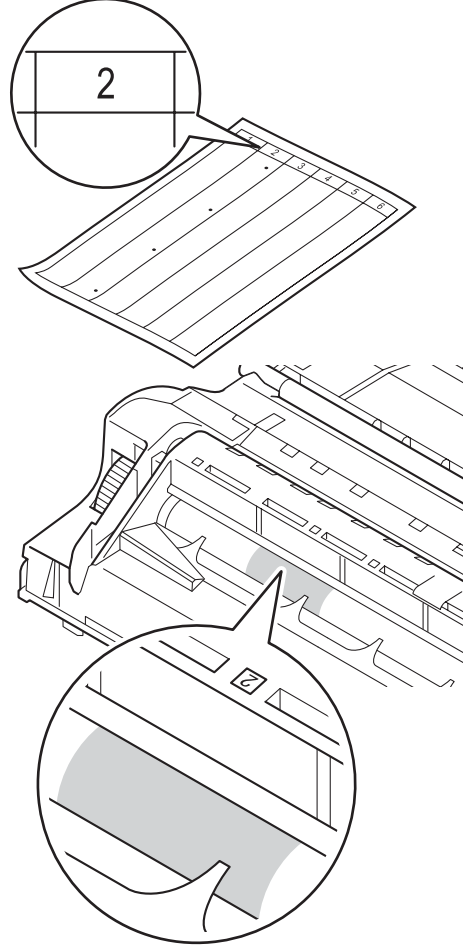


هام !

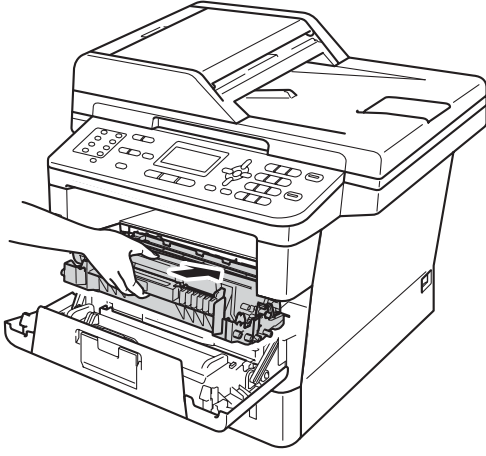
لا تقم بتنظيف سطح الأسطوانة الحساسة للضوء بجسم حاد أو أي سوائل.

11 أدر وحدة الأسطوانة مرة أخرى.

8 استخدم العلامات المرقمة بجوار الأسطوانة لتحديد مكان العلامة. على سبيل المثال، قد يعني وجود نقطة في العمود 2 بورقة الفحص وجود علامة في المنطقة "2" بالأسطوانة.



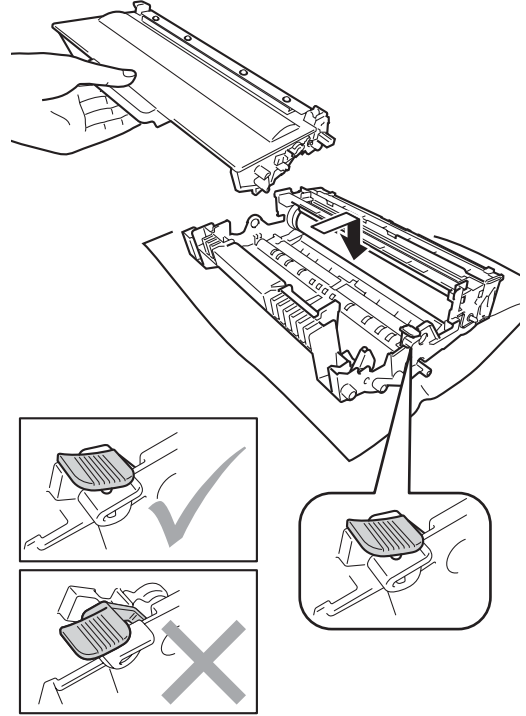
13 أعد وضع مجموعة وحدة الأسطوانة وخرطوشة الحبر في الجهاز.



14 قم بإغلاق الغطاء الأمامي للجهاز.

15 قم بتشغيل الجهاز وحاول إجراء طباعة اختبارية.

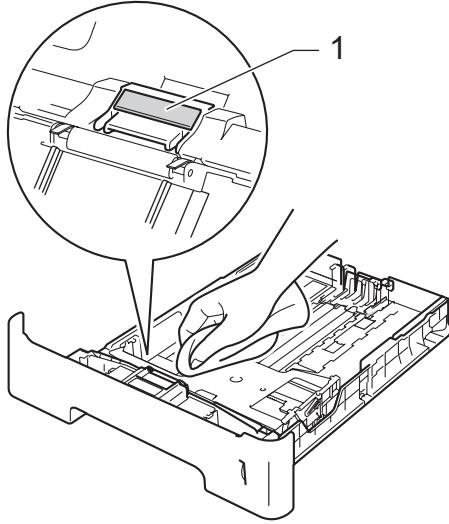
12 أعد تركيب خرطوشة الحبر في وحدة الأسطوانة حتى تسمع صوت استقرارها في مكانها. إذا وضعت الخرطوشة بشكل صحيح، فسيرتفع ذراع القفل الأخضر الموجود بوحدة الأسطوانة تلقائيًا.



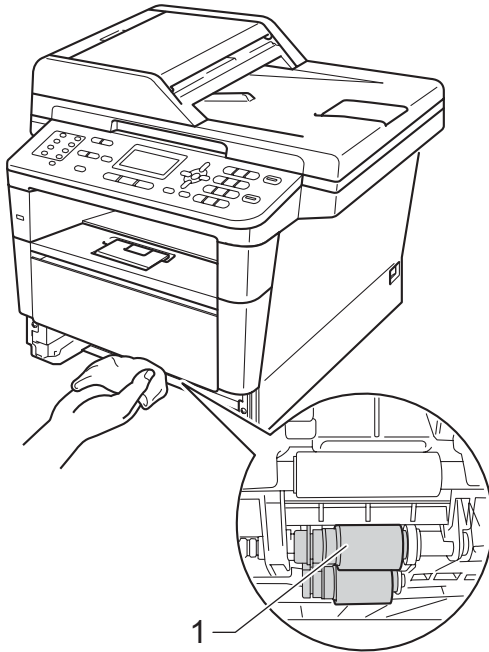
ملاحظة

تأكد من وضع خرطوشة الحبر بشكل صحيح، وإلا فقد تنفصل عن وحدة الأسطوانة.

- 4 اعصر بإحكام قطعة قماش خالية من الوبر كانت مغموسة في ماء فاتر، ثم امسح لوحة الفصل (1) لدرج الورق لإزالة الأتربة.



- 5 امسح أسطوانتي الالتقاط (1) داخل الجهاز لإزالة الأتربة.

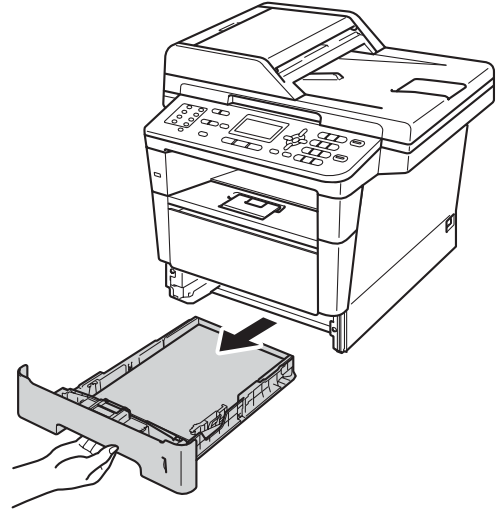


تنظيف أسطوانات التقاط الورق

قد يحول التنظيف الدوري لأسطوانة التقاط الورق دون انحشار الورق من خلال ضمان التغذية الصحيحة له.

إذا كنت تواجه مشاكل في تغذية الورق، فقم بتنظيف أسطوانات الالتقاط على النحو التالي:

- 1 قم بإيقاف تشغيل الجهاز.
- 2 افصل سلك خط الهاتف أولاً، ثم كابلات الواجهة عن الجهاز، ثم سلك الطاقة عن مأخذ التيار الكهربائي.
- 3 اسحب درج الورق بشكل كامل خارج الجهاز.



6 ضع درج الورق مرة أخرى في الجهاز.

7 أعد توصيل سلك طاقة الجهاز بمأخذ التيار الكهربائي أولاً، وقم بتوصيل كل الكابلات، ثم قم بتوصيل سلك خط الهاتف.

8 قم بتشغيل الجهاز.

استكشاف الأخطاء وإصلاحها

إذا كنت تعتقد وجود مشكلة بالجهاز، فتتحقق من كل العناصر أدناه أولاً وتابع تلميحات استكشاف الأخطاء وإصلاحها. يمكنك حل معظم المشكلات بنفسك. إذا كنت بحاجة إلى المزيد من المساعدة، سيقدم لك Brother Solutions Center أحدث الأسئلة المتكررة وتلميحات حول استكشاف الأخطاء وإصلاحها. تفضل بزيارتنا على الموقع <http://solutions.brother.com/>.

تحديد المشكلة

أولاً، تحقق من التالي:

- تم توصيل سلك طاقة الجهاز بشكل صحيح وتشغيل مفتاح طاقة الجهاز. إذا لم يتم تشغيل الجهاز بعد توصيل سلك الطاقة، فانظر صعوبات أخرى << صفحة 122.
- تمت إزالة كل الأجزاء الواقية.
- تم إدخال الورق بشكل صحيح في درج الورق.
- تم توصيل كابلات الواجهة بالجهاز والكمبيوتر على نحو محكم، أو تم إعداد الاتصال اللاسلكي على الجهاز والكمبيوتر.
- رسائل شاشة LCD (انظر رسائل الخطأ والصيانة << صفحة 93).

إذا لم تقم بحل المشكلة التي تواجهها بأي مما سبق، فحدد المشكلة ثم انتقل إلى الصفحة المقترحة أدناه.

التعامل مع الورق ومشاكل الطباعة:

- صعوبات في الطباعة (تابع) << صفحة 114
- صعوبات التعامل مع الورق (تابع) << صفحة 115
- طباعة الفاكسات المستلمة << صفحة 115

مشاكل الهاتف والفاكس:

- خط الهاتف أو الوصلات << صفحة 116
- التعامل مع المكالمات الواردة << صفحة 119
- استلام الفاكسات (تابع) << صفحة 118
- إرسال الفاكسات (تابع) << صفحة 119

مشاكل النسخ:

- صعوبات النسخ << صفحة 119

مشاكل النسخ الضوئي:

- صعوبات المسح الضوئي << صفحة 120

مشاكل البرامج والشبكة:

■ صعوبات البرامج << صفحة 120

■ صعوبات الشبكة << صفحة 121

رسائل الخطأ والصيانة

كما هو الحال مع أي منتج مكتبي معقد، قد تحدث أخطاء وقد تحتاج العناصر المستهلكة إلى الاستبدال. في حالة حدوث ذلك، يحدد الجهاز الخطأ أو الصيانة الدورية المطلوبة ثم يعرض الرسالة المناسبة. يتم أدناه توضيح أكثر رسائل الخطأ والصيانة شيوعاً.

يمكنك مسح معظم الأخطاء وإجراء الصيانة الدورية بنفسك. إذا كنت بحاجة إلى المزيد من المساعدة، فسيقدم لك Brother Solutions Center أحدث الأسئلة المتكررة وتلميحات حول استكشاف الأخطاء وإصلاحها:

تفضل بزيارتنا على الموقع <http://solutions.brother.com/>.

رسالة الخطأ	السبب	الإجراء
Access Denied (تم رفض الدخول)	الوظيفة التي تريد استخدامها مقيدة بواسطة Secure Function Lock 2.0.	اتصل بالمسؤول أو تحقق من إعدادات Secure Function Lock.
Access Error (خطأ في الوصول)	تمت إزالة الجهاز من واجهة USB المباشرة بينما تتم معالجة البيانات.	اضغط على توقف/خروج ، وأعد إدخال الجهاز وحاول الطباعة باستخدام ميزة الطباعة المباشرة.
Cartridge Error (خطأ في الخرطوشة) Put the Toner Cartridge back in. (ضع خرطوشة الحبر في الداخل.)	لم يتم تركيب خرطوشة الحبر بشكل صحيح.	اسحب مجموعة وحدة الأسطوانة وخرطوشة الحبر للخارج، وأخرج خرطوشة الحبر، ثم أرجعها إلى وحدة الأسطوانة مرة أخرى. أعد وضع مجموعة وحدة الأسطوانة وخرطوشة الحبر في الجهاز.
Comm.Error (خطأ عام)	جودة خط الهاتف الرديئة أدت إلى حدوث خطأ في الاتصال.	جرب إرسال الفاكس مرة أخرى أو جرب توصيل الجهاز بخط هاتف آخر. إذا استمرت المشكلة، فاتصل بشركة الهاتف واطلب منها فحص خط الهاتف.
Connection Fail (فشل الاتصال)	جريت استقصاء جهاز فاكس ليس في الوضع Polled Waiting (استقصاء الفاكسات في الانتظار).	افحص إعداد الاستقصاء الخاص بجهاز الفاكس الأخر.
Cooling Down (التبريد) Wait for a while (الرجاء الانتظار برهة)	درجة حرارة وحدة الأسطوانة أو خرطوشة الحبر مرتفعة للغاية. سيقوم الجهاز بإيقاف مهمة الطباعة الحالية مؤقتاً وينتقل إلى وضع التبريد. في وضع التبريد، ستسمع صوت تشغيل مروحة التبريد بينما ستعرض شاشة LCD الرسالة Cooling Down (التبريد) و Wait for a while (الرجاء الانتظار برهة).	تأكد من سماعك لصوت دوران المروحة في الجهاز وعدم سد مأخذ الجهد بشيء ما. إذا كانت المروحة تدور، فأزل أي عوائق تحيط بمأخذ الجهد، ثم اترك الجهاز قيد التشغيل ولكن لا تستخدمه لبضع دقائق. إذا كانت المروحة لا تدور، فافصل الجهاز عن الطاقة لبضع دقائق، ثم أعد توصيله.
Cover is Open (الغطاء مفتوح)	الغطاء الأمامي غير مغلق تماماً.	قم بإغلاق الغطاء الأمامي للجهاز.
غطاء ADF (وحدة تغذية المستندات التلقائية) غير مغلق تماماً.	غطاء ADF (وحدة تغذية المستندات التلقائية) مفتوحة أثناء تحميل مستند.	قم بإغلاق غطاء ADF (وحدة تغذية المستندات التلقائية) بالجهاز، ثم اضغط على توقف/خروج .
غطاء وحدة المصهر غير مغلق تماماً أو انحشر الورق في الجزء الخلفي بالجهاز عند تشغيل الطاقة.	■ قم بإغلاق غطاء وحدة المصهر بالجهاز. ■ تأكد من عدم انحشار الورق خلف غطاء وحدة المصهر بالجزء الخلفي من الجهاز، ثم أغلق غطاء وحدة المصهر واضغط على إبدأ .. (انظر الورق منحشر في الجزء الخلفي من الجهاز << صفحة 104).	

رسالة الخطأ	السبب	الإجراء
DIMM Error (خطأ في DIMM)	<ul style="list-style-type: none"> ■ لم يتم تركيب وحدة ذاكرة DIMM بشكل صحيح. ■ وحدة ذاكرة DIMM مكسورة. ■ لا تتوافق وحدة ذاكرة DIMM مع المواصفات المطلوبة. 	<ul style="list-style-type: none"> ■ قم بإيقاف تشغيل الجهاز وقم بإزالة وحدة ذاكرة DIMM. (دليل المستخدم المتقدم: تركيب ذاكرة إضافية) ■ تأكد من أن وحدة ذاكرة DIMM تتوافق مع المواصفات المطلوبة. (دليل المستخدم المتقدم: لوحة الذاكرة) ■ أعد تركيب وحدة ذاكرة DIMM بشكل صحيح. انتظر لبعض ثوانٍ، ثم قم بتشغيل الجهاز مرة أخرى. ■ إذا ظهرت رسالة الخطأ هذه مرة أخرى، فاستبدل وحدة ذاكرة DIMM بأخرى جديدة. (دليل المستخدم المتقدم: تركيب ذاكرة إضافية)
Disconnected (تم قطع الاتصال)	قام الشخص الآخر أو جهاز الفاكس لديه بإيقاف المكالمة.	جرب الإرسال أو الاستلام مرة أخرى.
Document Jam (انحسار المستند)	لم يتم إدخال المستند أو تغذيته بشكل صحيح، أو أن المستند الممسوح ضوئياً من ADF (وحدة تغذية المستندات التلقائية) طويل للغاية.	انظر المستند منحسر في الجزء العلوي من وحدة ADF (وحدة تغذية المستندات التلقائية) << صفحة 100 أو استخدام وحدة تغذية المستندات التلقائية (ADF) << صفحة 24.
Drum Error (خطأ في الأسطوانة)	يحتاج سلك الشحن في وحدة الأسطوانة إلى التنظيف.	قم بتنظيف سلك الشحن في وحدة الأسطوانة. (انظر تنظيف سلك الشحن << صفحة 83).
Drum Stop (التوقف عن استخدام الأسطوانة)	يتم وضع خرطوشة الحبر في الجهاز بدون وحدة الأسطوانة.	حان وقت استبدال وحدة الأسطوانة. (انظر استبدال وحدة الأسطوانة << صفحة 76).
Duplex Disabled (تم تعطيل الطباعة على الوجهين)	لم يتم إغلاق الجزء الخلفي للجهاز تماماً.	قم بإغلاق الغطاء الخلفي للجهاز.
Fuser Error (خطأ في وحدة المصهر)	لا ترتفع درجة حرارة وحدة المصهر إلى درجة الحرارة المحددة في الوقت المحدد. وحدة المصهر ساخنة للغاية.	قم بإيقاف تشغيل مفتاح الطاقة، وانتظر لثوانٍ قليلة ثم قم بتشغيله مرة أخرى. اترك الجهاز خاملاً لمدة 15 دقيقة مع تشغيله.
Jam Duplex (انحسار في درج الطباعة على الوجهين)	الورق منحسر في درج الطباعة على الوجهين أو وحدة المصهر.	انظر الورق منحسر في درج الطباعة على الوجهين << صفحة 111.
Jam Inside (انحسار في الداخل)	الورق منحسر داخل الجهاز.	انظر الورق منحسر داخل الجهاز << صفحة 107.
Jam MP Tray (انحسار في الدرج متعدد الأغراض)	الورق منحسر في الدرج MP بالجهاز.	ضع خرطوشة الحبر داخل وحدة الأسطوانة، ثم أعد تركيب وحدة الأسطوانة ومجموعة خرطوشة الحبر في الجهاز. انظر الورق منحسر في الدرج MP << صفحة 102.
Jam Rear (انحسار في الخلف)	الورق منحسر في الجزء الخلفي من الجهاز.	انظر الورق منحسر في الجزء الخلفي من الجهاز << صفحة 104.
Jam Tray 1 (انحسار في الدرج 1) Jam Tray 2 (انحسار في الدرج 2)	الورق منحسر في درج الورق بالجهاز.	انظر الورق منحسر في الدرج 1 أو الدرج 2 << صفحة 103.

الإجراء	السبب	رسالة الخطأ
اتصل بالمسؤول أو تحقق من إعدادات Secure Function Lock.	تم تجاوز عدد الصفحات المسموح لك بطباعتها. وسيتم إلغاء مهمة الطباعة.	Limit Exceeded (تم تجاوز الحد)
اتصل بالمسؤول لفحص إعدادات Store Print Log to Network (تخزين سجل الطباعة على الشبكة). للمعلومات التفصيلية << دليل مستخدم الشبكة: Store Print Log to Network	تعذر على الجهاز الوصول إلى ملف سجل الطباعة على الخادم.	Log Access Error (خطأ في الوصول إلى السجل)
ضع الورق في الدرج MP. إذا كان الجهاز في وضع الإيقاف المؤقت، فانضغط على ابدأ. (انظر تحميل الورق في الدرج متعدد الأغراض) (الدرج MP) << صفحة 12.	تم تحديد Manual (يدوي) كمصدر الورق عند نفاذ الورق من الدرج MP.	Manual Feed (تغذية يدوية)
افصل جهاز USB Hub عن واجهة USB المباشرة.	تم توصيل جهاز USB Hub بواجهة USB المباشرة.	No HUB Support (لا يوجد دعم HUB)
قم بأي مما يلي: ■ أعد ملء درج الورق الموضح على شاشة LCD. تأكد من ضبط موجّهات الورق على الحجم الصحيح. ■ أخرج الورق وقم بتحميله مرة أخرى. تأكد من ضبط موجّهات الورق على الحجم الصحيح.	لا يوجد ورق بالجهاز في الدرج المحدد أو كل الأدراج، أو لم يتم تحميل الورق بشكل صحيح في درج الورق.	No Paper (لا يوجد ورق)
تحقق من الرقم وأعد المحاولة.	الرقم الذي اتصلت له لا يرد أو مشغول.	No Response/Busy (لا توجد استجابة/مشغول)
أخرج مجموعة وحدة الأسطوانة وخرطوشة الحبر، وأخرج خرطوشة الحبر من وحدة الأسطوانة، ثم أعد تركيب خرطوشة الحبر في وحدة الأسطوانة مرة أخرى. أعد تركيب مجموعة وحدة الأسطوانة وخرطوشة الحبر في الجهاز. إذا استمرت المشكلة، فاستبدل خرطوشة الحبر. (انظر استبدال خرطوشة الحبر << صفحة 69).	لا يتم تركيب خرطوشة الحبر أو وحدة الأسطوانة ومجموعة خرطوشة الحبر بشكل صحيح.	No Toner (لا يوجد حبر)
أعد تركيب درج الورق القياسي.	لم يتم تركيب درج الورق القياسي أو تم تركيبه بشكل غير صحيح.	No Tray (لا يوجد درج)
اتصل بالمسؤول أو تحقق من إعدادات Secure Function Lock.	الوظيفة المطلوبة غير مسموح بها لكل معرفات المستخدم من خلال Secure Function Lock 2.0.	Not Available (غير متوفر)

رسالة الخطأ	السبب	الإجراء
Out of Memory (نفاد الذاكرة)	ذاكرة الجهاز ممتلئة.	توجد عملية إرسال أو نسخ فاكس قيد التقدم قم بأي مما يلي: <ul style="list-style-type: none"> ■ اضغط على ابدأ لإرسال الصفحات المسوحة ضوئياً أو نسخها. ■ اضغط على توقف/خروج وانتظر حتى تنتهي العمليات الأخرى قيد التقدم، ثم أعد المحاولة. ■ امسح الفاكسات من الذاكرة. اطبع الفاكسات المخزنة في الذاكرة لاستعادة الذاكرة بنسبة 100%. ثم أوقف تشغيل Fax Storage (تخزين الفاكس) لتجنب تخزين مزيد من الفاكسات في الذاكرة. (<< دليل المستخدم المتقدم: طباعة فاكس من الذاكرة وتخزين الفاكس) <ul style="list-style-type: none"> ■ أضف ذاكرة اختيارية. (<< دليل المستخدم المتقدم: لوحة الذاكرة) توجد عملية طباعة قيد التقدم قم بأي مما يلي: <ul style="list-style-type: none"> ■ قم بتقليل دقة الطباعة. (<< دليل مستخدم البرنامج:) Printing and Faxing (لنظام التشغيل Windows® أو Faxing (لنظام التشغيل Macintosh)) <ul style="list-style-type: none"> ■ امسح الفاكسات من الذاكرة. (انظر الشرح الموضح أعلاه.)
Out of Memory (نفاد الذاكرة) Secure Print Data is full. (بيانات الطباعة الأمانة ممتلئة.)	ذاكرة الجهاز ممتلئة.	اضغط على توقف/خروج واحذف بيانات الطباعة الأمانة المخزنة مسبقاً. << دليل مستخدم البرنامج: Secure Print Key
Print Unable XX (تعذرت الطباعة XX)	توجد مشكلة ميكانيكية بالجهاز.	قم بأي مما يلي: <ul style="list-style-type: none"> ■ قم بإيقاف تشغيل مفتاح الطاقة، وانتظر لدقائق قليلة ثم قم بتشغيله مرة أخرى. (انظر نقل الفاكسات أو تقرير يومية الفاكس << صفحة 99.) <ul style="list-style-type: none"> ■ إذا استمرت المشكلة، فاتصل بخدمة عملاء Brother لتلقي الدعم.
Protected Device (جهاز محمي)	مفتاح حماية بطاقة الذاكرة USB مضبوط على وضع التشغيل.	أوقف تشغيل مفتاح حماية بطاقة الذاكرة USB.
Rename the File (إعادة تسمية الملف)	يوجد بالفعل ملف في بطاقة الذاكرة USB يحمل نفس اسم الملف الذي تحاول حفظه.	قم بتغيير اسم الملف الموجود في بطاقة الذاكرة USB أو اسم الملف الذي تحاول حفظه.

رسالة الخطأ	السبب	الإجراء
Replace Parts (استبدال الأجزاء) Drum (أسطوانة)	حان وقت استبدال وحدة الأسطوانة.	استبدل وحدة الأسطوانة. (انظر استبدال وحدة الأسطوانة << صفحة 76.)
Replace Parts (استبدال الأجزاء) Fuser Unit (وحدة المصهر)	لم تتم إعادة ضبط عداد وحدة الأسطوانة عند تركيب أسطوانة جديدة.	أعد ضبط عداد وحدة الأسطوانة. (انظر استبدال وحدة الأسطوانة << صفحة 76.)
Replace Parts (استبدال الأجزاء) Fuser Unit (وحدة المصهر)	حان وقت استبدال وحدة المصهر.	اتصل بخدمة عملاء Brother أو مركز خدمة معتمد من Brother لاستبدال وحدة المصهر.
Replace Parts (استبدال الأجزاء) Laser Unit (وحدة الليزر)	حان وقت استبدال وحدة الليزر.	اتصل بخدمة عملاء Brother أو مركز خدمة معتمد من Brother لاستبدال وحدة الليزر.
Replace Parts (استبدال الأجزاء) PF Kit 1 (مجموعة أدوات تغذية الورق 1) PF Kit 2 (مجموعة أدوات تغذية الورق 2) PF Kit MP (مجموعة أدوات تغذية الورق للدرج متعدد الأغراض)	حان وقت استبدال مجموعة التغذية بالورق.	اتصل بخدمة عملاء Brother أو مركز خدمة معتمد من Brother لاستبدال مجموعة التغذية بالورق.
Replace Toner (استبدال الحبر)	انتهى العمر الافتراضي لخرطوشة الحبر. سيقوم الجهاز بإيقاف كل عمليات الطباعة. عند توفر الذاكرة، سيتم تخزين الفاكسات بها.	استبدل خرطوشة الحبر. (انظر استبدال خرطوشة الحبر << صفحة 69.)
Scan Unable XX (تعذر المسح الضوئي XX)	توجد مشكلة ميكانيكية بالجهاز.	■ أوقف تشغيل الطاقة، ثم أعد تشغيلها مرة أخرى. (انظر نقل الفاكسات أو تقرير يومية الفاكس << صفحة 99.) ■ إذا استمرت المشكلة، فاتصل بخدمة عملاء Brother لتلقي الدعم.
المستند طويل للغاية لإجراء المسح الضوئي على الوجهين.	اضغط على توقف/خروج . استخدم حجم الورق المناسب لإجراء المسح الضوئي على الوجهين. (انظر وسائط الطباعة << صفحة 174.)	
Size Error (خطأ في الحجم)	لا يمكنك استخدام حجم الورقة المحدد ببرنامج تشغيل الطباعة في هذا الدرج.	اختر حجم ورق يدعمه الدرج الموضح على شاشة LCD. (انظر حجم الورق << صفحة 16.)
Size Error DX (خطأ في الحجم للطباعة على الوجهين)	حجم الورق المحدد في برنامج تشغيل الطباعة وقائمة لوحة التحكم غير متاح للطباعة التلقائية على الوجهين.	اضغط على توقف/خروج . اختر حجم الورق الذي يدعمه درج الطباعة على الوجهين. حجم الورق الذي يمكنك استخدامه للطباعة التلقائية على الوجهين هو A4.
الورق الموجود في الدرج ليس من الحجم الصحيح وغير مناسب للطباعة التلقائية على الوجهين.	قم بتحميل الحجم الصحيح من الورق في الدرج واضبط "Paper Size" (حجم الورق) (القائمة، 1، 2، 2). حجم الورق الذي يمكنك استخدامه للطباعة التلقائية على الوجهين هو A4.	

رسالة الخطأ	السبب	الإجراء
Size mismatch (عدم تطابق الحجم)	الورق الموجود في الدرج ليس من الحجم الصحيح.	قم بتحميل الحجم الصحيح من الورق في الدرج واضبط Paper Size (حجم الورق) (القائمة، 1، 2، 2). (انظر حجم الورق << صفحة 16).
Toner Low (مستوى الحبر منخفض)	إذا عرضت شاشة LCD الرسالة Toner Low (مستوى الحبر منخفض)، فلا يزال بإمكانك الطباعة؛ إلا أن الجهاز يخبرك باقتراب نهاية العمر الافتراضي لخرطوشة الحبر.	اطلب شراء خرطوشة حبر جديدة حتى تتوفر خرطوشة حبر بديلة عندما تعرض شاشة LCD الرسالة Replace Toner (استبدال الحبر).
Too Many Files (ملفات كثيرة جدًا)	يوجد العديد من الملفات المخزنة في بطاقة الذاكرة USB.	قم بتقليل الملفات المخزنة في بطاقة الذاكرة USB.
Unusable Device (جهاز غير قابل للاستخدام) Remove the Device. Turn the power off and back on again. (قم بإزالة الجهاز. أوقف تشغيل الجهاز ثم أعد تشغيله مرة أخرى.)	تم توصيل جهاز USB معيب أو جهاز USB يستهلك طاقة عالية بواجهة USB المباشرة.	افصل الجهاز عن واجهة USB المباشرة. أوقف تشغيل الجهاز ثم أعد تشغيله مرة أخرى.
Unusable Device (جهاز غير قابل للاستخدام)	لقد تم توصيل جهاز USB أو بطاقة ذاكرة USB غير مدعومة / مشفرة.	افصل الجهاز عن واجهة USB المباشرة. (ارجع الى مواصفات بطاقات الذاكرة USB في طباعة البيانات من بطاقة الذاكرة USB أو كاميرا رقمية تدعم وضع وحدة التخزين كبيرة السعة << صفحة 54).
Wrong Paper Size (حجم ورق خطأ)	لا يمكن للجهاز العثور على ورق من نفس الحجم في أي درج آخر بعد نفاذ الورق من درج الورق المستخدم حاليًا أثناء عملية النسخ.	قم بتحميل الورق في درج الورق الموضح على شاشة LCD.

نقل الفاكسات أو تقرير يومية الفاكس

إذا عرضت شاشة LCD:

Print Unable XX (تعذرت الطباعة XX) ■

Scan Unable XX (تعذر المسح الضوئي XX) ■

نوصي بنقل الفاكسات إلى جهاز فاكس آخر أو إلى الكمبيوتر. (انظر نقل الفاكسات إلى جهاز فاكس آخر << صفحة 99 أو نقل الفاكسات إلى الكمبيوتر << صفحة 99).

يمكنك أيضًا نقل تقرير يومية الفاكس للتحقق مما إذا كان هناك أي فاكسات يلزم نقلها. (انظر نقل تقرير يومية الفاكس إلى جهاز فاكس آخر << صفحة 99).

ملاحظة

إذا كانت هناك رسالة خطأ على شاشة LCD الخاصة بالجهاز بعد نقل الفاكسات، فافصل الجهاز عن مصدر الطاقة ليضع دقائق ثم أعد توصيله.

نقل الفاكسات إلى جهاز فاكس آخر

إذا لم تقم بإعداد Station ID (معرف المحطة)، فلا يمكنك الدخول إلى وضع نقل الفاكسات. << دليل الإعداد السريع: إدخال معلومات شخصية (معرف المحطة))

1 اضغط على القائمة، 0، 9، 1.

2 قم بأي مما يلي:

■ إذا عرضت شاشة LCD الرسالة No Data (لا توجد بيانات)، فلا يكون هناك فاكسات متبقية في ذاكرة الجهاز. اضغط على توقف/خروج.

■ أدخل رقم الفاكس الذي ستتم إعادة توجيه الفاكسات إليه.

3 اضغط على ابدأ.

نقل الفاكسات إلى الكمبيوتر

يمكنك نقل الفاكسات من ذاكرة الجهاز إلى الكمبيوتر.

1 تأكد من تثبيت MFL-Pro Suite

(MFL-Pro Suite) ثم قم بتشغيل

PC-Fax Receiving

(استلام الفاكس عبر الكمبيوتر) على الكمبيوتر.

<< دليل مستخدم البرنامج: PC-FAX receiving

من القائمة Start (بدء) بنظام التشغيل Windows®،

حدد All Programs (جميع البرامج) و Brother

و MFC-XXXX و PC-Fax Receiving

(استلام الفاكس عبر الكمبيوتر)، ثم حدد Receive

(استلام). (يشير XXXX إلى اسم الطراز الخاص بك.)

تأكد من ضبط PC Fax Receive (استلام

الفاكس عبر الكمبيوتر) على الجهاز. (انظر استلام

الفاكس عبر الكمبيوتر) لنظام التشغيل Windows®

فقط << صفحة 34).

إذا كانت هناك فاكسات في ذاكرة الجهاز عند إعداد ميزة

PC-Fax Receive (استلام الفاكس عبر الكمبيوتر)،

فستتحقق شاشة LCD مما إذا كنت تريد نقل الفاكسات

إلى الكمبيوتر.

2 قم بأي مما يلي:

■ لنقل كل الفاكسات إلى الكمبيوتر، اضغط على

1. سيطلب منك إبداء رغبتك فيما إذا كنت

تريد إجراء طباعة احتياطية.

■ للخروج وترك الفاكسات في الذاكرة، اضغط

على 2.

3 اضغط على توقف/خروج.

نقل تقرير يومية الفاكس إلى جهاز فاكس آخر

إذا لم تقم بإعداد Station ID (معرف المحطة)، فلا يمكنك

الدخول إلى وضع نقل الفاكسات. << دليل الإعداد السريع:

إدخال معلومات شخصية (معرف المحطة))

1 اضغط على القائمة، 0، 9، 2.

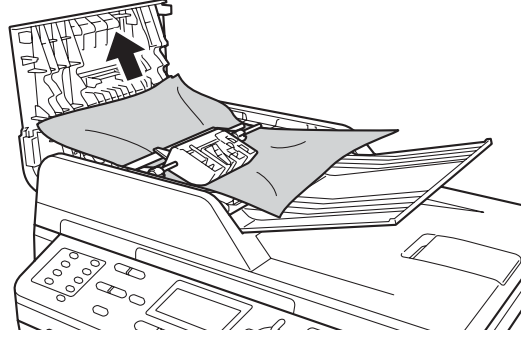
2 أدخل رقم الفاكس الذي ستتم إعادة توجيه تقرير يومية الفاكس إليه.

3 اضغط على ابدأ.

انحسار المستندات

المستند منحسر في الجزء العلوي من وحدة ADF (وحدة تغذية المستندات التلقائية)

- 1 أخرج أي ورق غير منحسر من ADF (وحدة تغذية المستندات التلقائية).
- 2 افتح غطاء ADF (وحدة تغذية المستندات التلقائية).
- 3 اسحب المستند المنحسر للخارج ناحية اليسار.

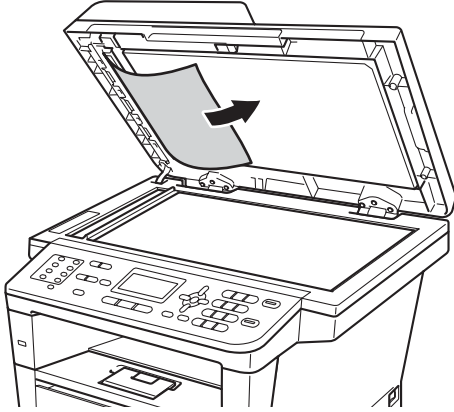


إذا تمزق المستند، فاحرص على إزالة كل القصاصات الورقية الصغيرة لتجنب حدوث أي انحسارات في المستقبل.

- 4 أغلق غطاء ADF (وحدة تغذية المستندات التلقائية).
- 5 اضغط على توقف/خروج.

المستند منحسر أسفل غلاف المستند

- 1 أخرج أي ورق غير منحسر من ADF (وحدة تغذية المستندات التلقائية).
- 2 ارفع غلاف المستند.
- 3 اسحب المستند المنحسر للخارج ناحية اليمين.

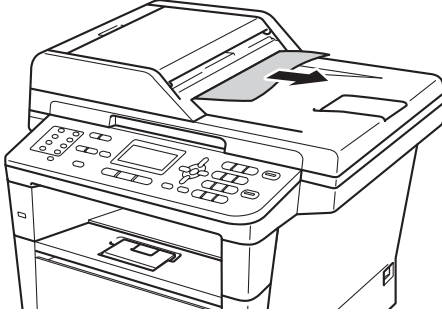


إذا تمزق المستند، فاحرص على إزالة كل القصاصات الورقية الصغيرة لتجنب حدوث أي انحسارات في المستقبل.

- 4 أغلق غلاف المستند.
- 5 اضغط على توقف/خروج.

المستند منحشر في درج الإخراج

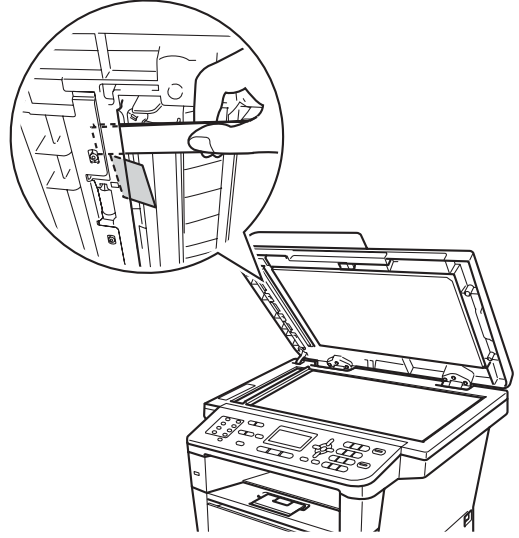
- 1 أخرج أي ورق غير منحشر من ADF (وحدة تغذية المستندات التلقائية).
- 2 اسحب المستند المنحشر للخارج ناحية اليمين.



- 3 اضغط على توقف/خروج.

إزالة المستندات الصغيرة المنحشرة في ADF (وحدة تغذية المستندات التلقائية)

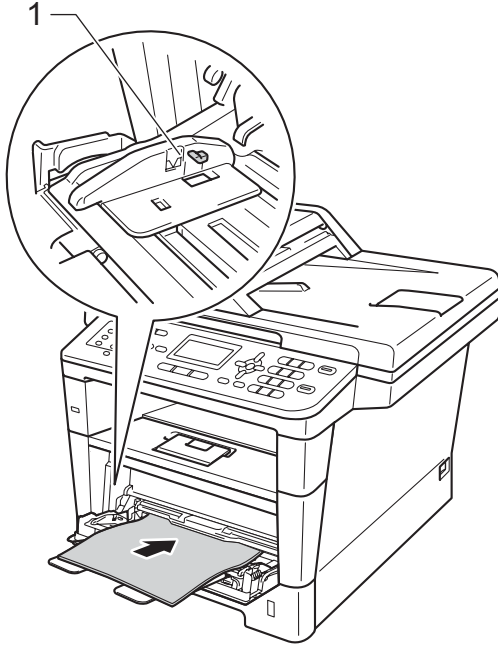
- 1 ارفع غلاف المستند.
- 2 أدخل قطعة من الورق القوي، مثل البطاقات السميكة، في ADF (وحدة تغذية المستندات التلقائية) لدفع أي قصاصات ورقية صغيرة.



- 3 أغلق غلاف المستند.
- 4 اضغط على توقف/خروج.

انحسار الورق

4 عند تحميل الورق في الدرج MP، تأكد أن الورق يظل أسفل الحد الأقصى لموجهاً ارتفاع الورق (1) على جانبي الدرج.

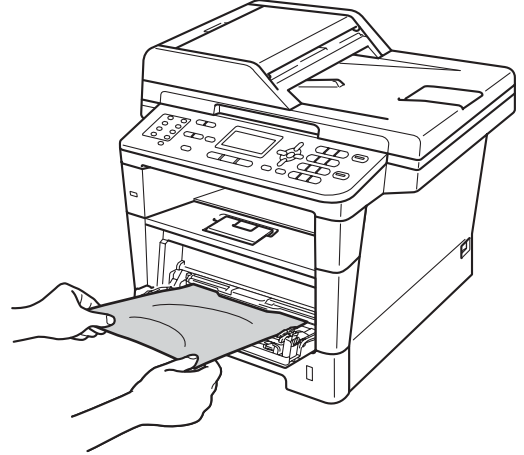


احرص دائماً على إزالة كل الأوراق من درج الورق وقم بتسوية رزمة الورق عند إضافة الورق الجديد. سيساعد ذلك في منع تغذية صفحات متعددة من الورق عبر الجهاز في وقت واحد ومنع انحسار الورق.

الورق منحسر في الدرج MP

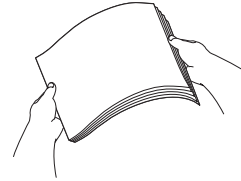
إذا عرضت شاشة LCD الرسالة Jam MP Tray (انحسار في الدرج متعدد الأغراض)، فاتبع هذه الخطوات:

- 1 قم بإزالة الورق من الدرج MP.
- 2 قم بإزالة أي ورق منحسر من داخل الدرج MP وحوله.

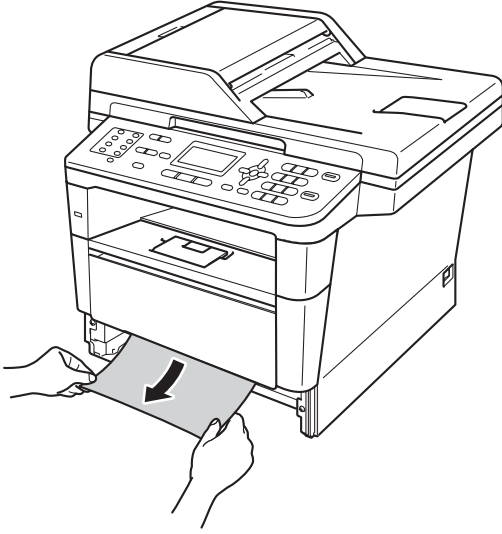


5 اضغط على ابدأ لاستئناف الطباعة.

- 3 قم بتهدئة رزمة الورق وأعدّها مرة أخرى في الدرج MP.



2 استخدم كلتا يديك في سحب الورق المحشور ببطء للخارج.



ملاحظة

يسمح لك سحب الورق المحشور لأسفل بإزالة الورق بسهولة.

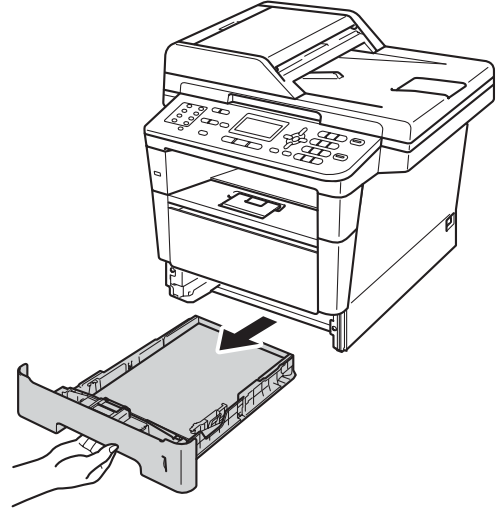
3 تأكد أن الورق أسفل علامة الحد الأقصى لكمية الورق (▼▼▼) في درج الورق. عند الضغط على ذراع تحرير موجه الورق الأخضر، اسحب موجهات الورق لتناسب حجم الورق. وتأكد أن الموجهات مثبتة في الفتحات بإحكام.

4 أعد وضع درج الورق بإحكام داخل الجهاز.

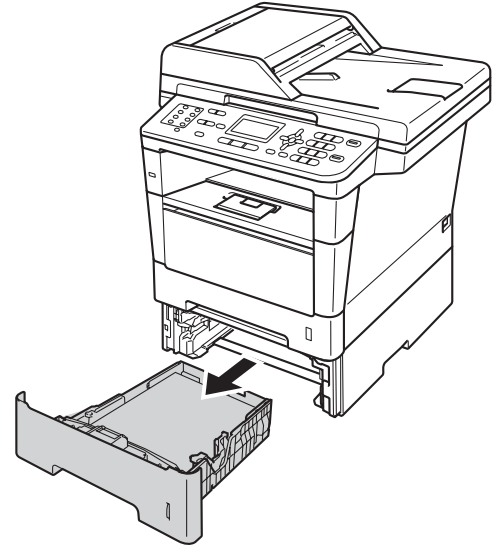
الورق منحشر في الدرج 1 أو الدرج 2

إذا عرضت شاشة LCD الرسالة Jam Tray 1 (انحشار في الدرج 1) أو Jam Tray 2 (انحشار في الدرج 2)، فاتبع هذه الخطوات:

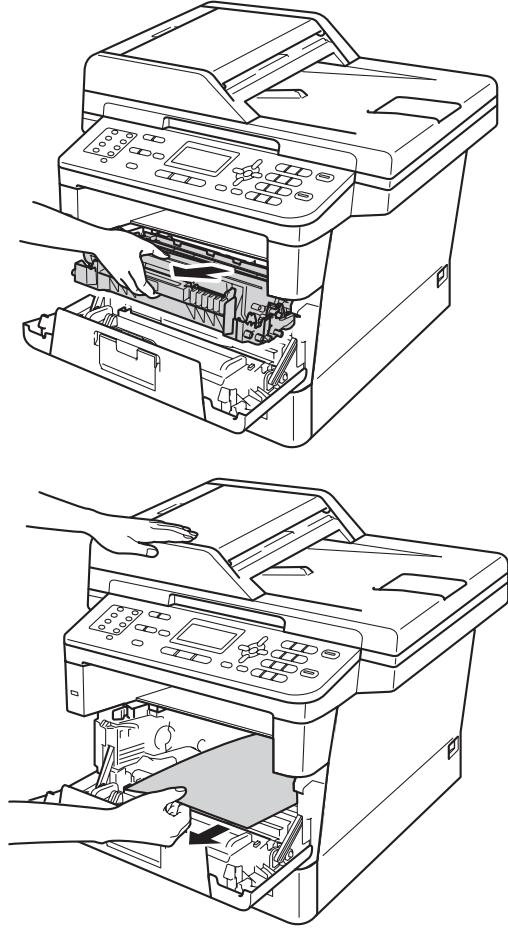
1 اسحب درج الورق بشكل كامل خارج الجهاز. بالنسبة للرسالة Jam Tray 1 (انحشار في الدرج 1):



بالنسبة للرسالة Jam Tray 2 (انحشار في الدرج 2):



3 أخرج مجموعة وحدة الأسطوانة وخرطوشة الحبر ببطء. قد يتم سحب الورق المنحشر للخارج مع مجموعة وحدة الأسطوانة وخرطوشة الحبر، أو قد يؤدي ذلك إلى تحرير الورق بحيث يمكنك سحبه للخارج من داخل الجهاز.

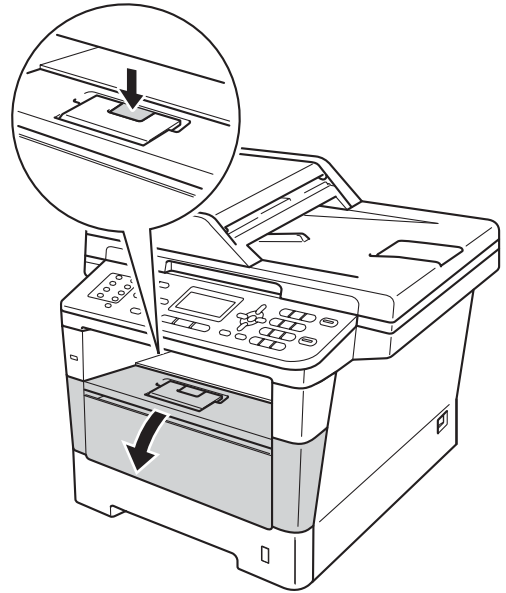


الورق منحشر في الجزء الخلفي من الجهاز

إذا عرضت شاشة LCD الرسالة Jam Rear (انحسار في الخلف)، فيكون هناك انحسار للورق خلف الغطاء الخلفي. اتبع هذه الخطوات:

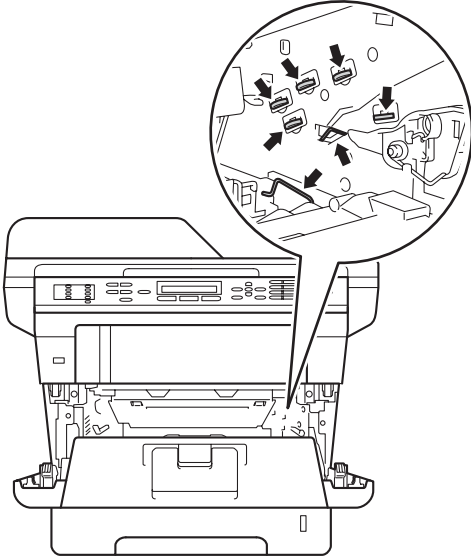
1 اترك الجهاز قيد التشغيل لمدة 10 دقائق حتى تقوم المروحة الداخلية بتبريد الأجزاء شديدة السخونة داخل الجهاز.

2 واضغط فوق زر فتح الغطاء الأمامي، ثم افتح الغطاء الأمامي.



هام !

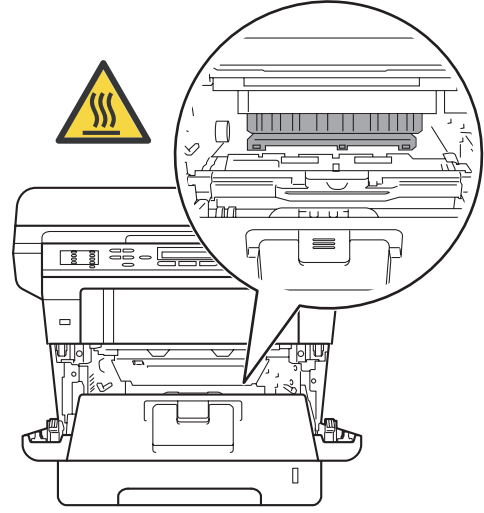
- نوصي بوضع مجموعة وحدة الأسطوانة وخرطوشة الحبر على ورقة أو قطعة قماش يمكن التخلص منها في حالة انسكاب الحبر أو تناثره دون قصد.
- تعامل مع مجموعة وحدة الأسطوانة وخرطوشة الحبر بحذر. إذا ما تناثر الحبر على يديك أو ملابسك، فامسحها أو اغسلها بماء بارد في الحال.
- لتجنب تلف الجهاز الناتج عن الكهرباء الساكنة، لا تلمس الأقطاب الكهربائية الموضحة في الرسم التوضيحي.



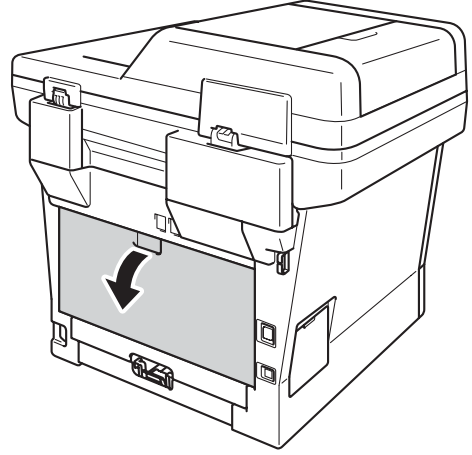
تحذير !

سطح ساخن

بعد استخدام الجهاز مباشرة، ستكون بعض الأجزاء الداخلية في الجهاز ساخنة للغاية. انتظر حتى يبرد الجهاز قبل أن تلمس الأجزاء الداخلية له.



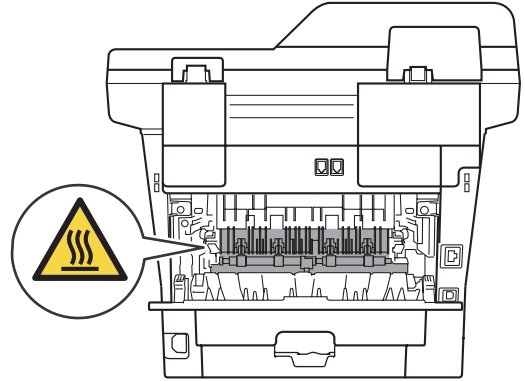
4 افتح الغطاء الخلفي.



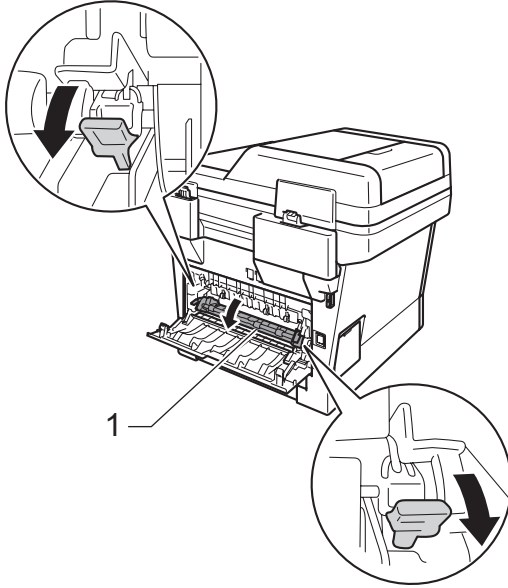
تحذير !

سطح ساخن

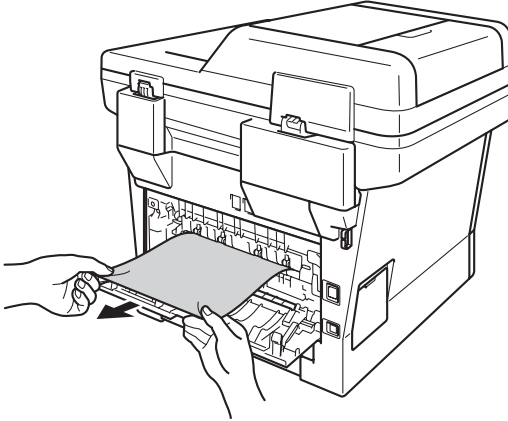
بعد استخدام الجهاز مباشرة، ستكون بعض الأجزاء الداخلية في الجهاز ساخنة للغاية. انتظر حتى يبرد الجهاز قبل أن تلمس الأجزاء الداخلية له.



5 اسحب الألسنة الخضراء الموجودة على الجانبين الأيمن والأيسر تجاهك وقم بطي غطاء وحدة المصهر (1).



6 باستخدام كلتا يديك، اسحب الورق المحشور برفق خارج وحدة المصهر.

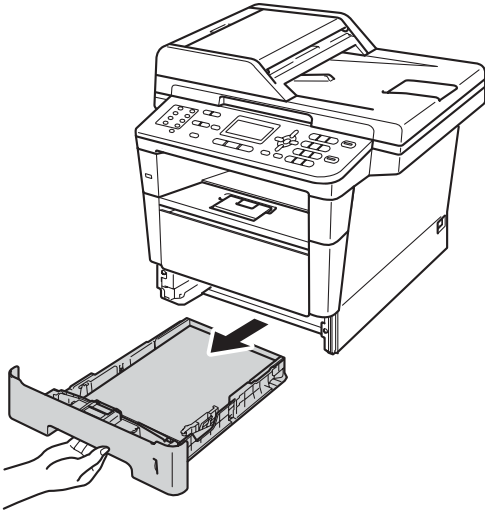


الورق منحشر داخل الجهاز

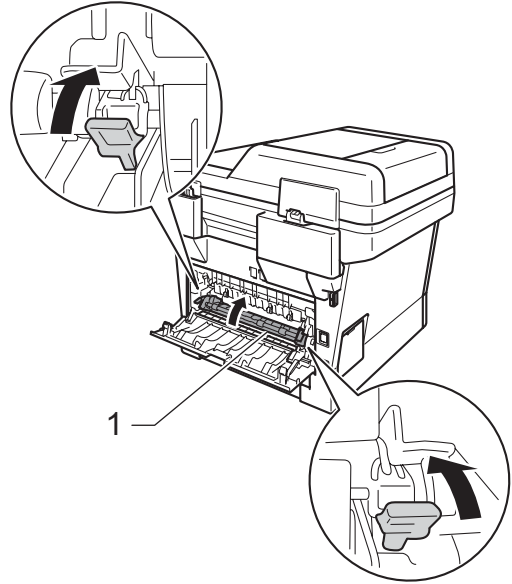
إذا عرضت شاشة LCD الرسالة Jam Inside (انحسار في الداخل)، فاتبع هذه الخطوات:

1 اترك الجهاز قيد التشغيل لمدة 10 دقائق حتى تقوم المروحة الداخلية بتبريد الأجزاء شديدة السخونة داخل الجهاز.

2 اسحب درج الورق بشكل كامل خارج الجهاز.

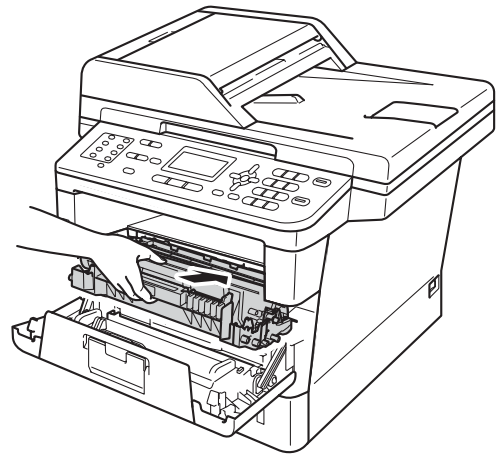


7 أغلق غطاء وحدة المصهر (1).



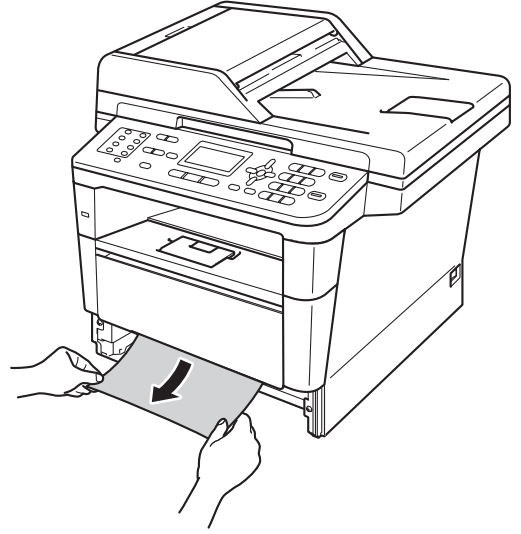
8 أغلق الغطاء الخلفي.

9 أعد وضع مجموعة وحدة الأسطوانة وخرطوشة الحبر في الجهاز.



10 قم بإغلاق الغطاء الأمامي للجهاز.

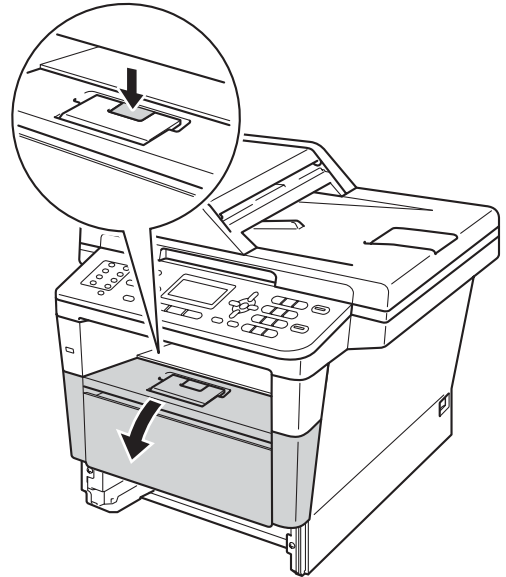
3 استخدم كلتا يديك في سحب الورق المحشور ببطء للخارج.



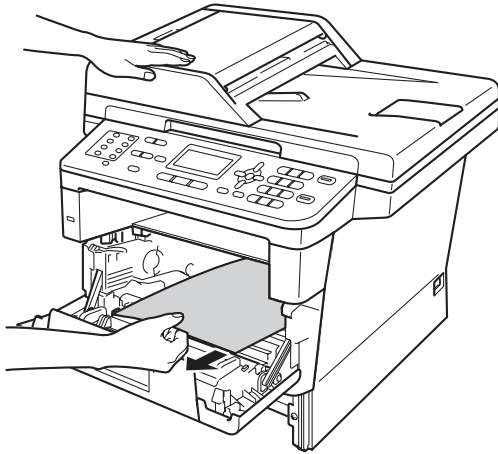
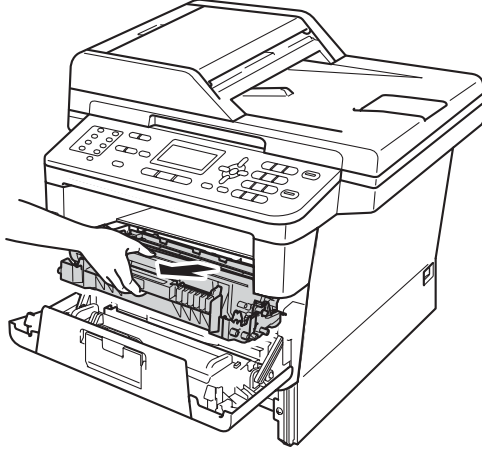
ملاحظة

يسمح لك سحب الورق المحشور لأسفل بإزالة الورق بسهولة.

4 واضغط فوق زر فتح الغطاء الأمامي، ثم افتح الغطاء الأمامي.

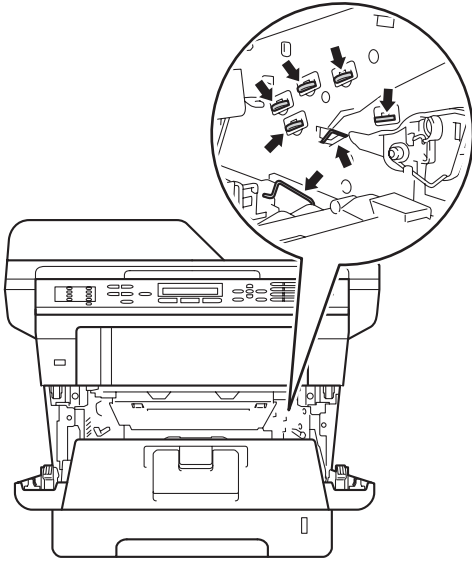


5 أخرج مجموعة وحدة الأسطوانة وخرطوشة الحبر ببطء. قد يتم سحب الورق المنحشر للخارج مع مجموعة وحدة الأسطوانة وخرطوشة الحبر، أو قد يؤدي ذلك إلى تحرير الورق بحيث يمكنك سحبه للخارج من داخل الجهاز.



هام !

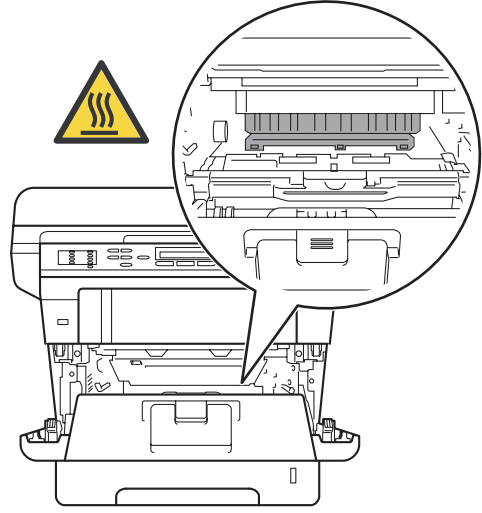
- نوصي بوضع مجموعة وحدة الأسطوانة وخرطوشة الحبر على ورقة أو قطعة قماش يمكن التخلص منها في حالة انسكاب الحبر أو تناثره دون قصد.
- تعامل مع مجموعة وحدة الأسطوانة وخرطوشة الحبر بحذر. إذا ما تناثر الحبر على يديك أو ملابسك، فامسحها أو اغسلها بماء بارد في الحال.
- لتجنب تلف الجهاز الناتج عن الكهرباء الساكنة، لا تلمس الأقطاب الكهربائية الموضحة في الرسم التوضيحي.



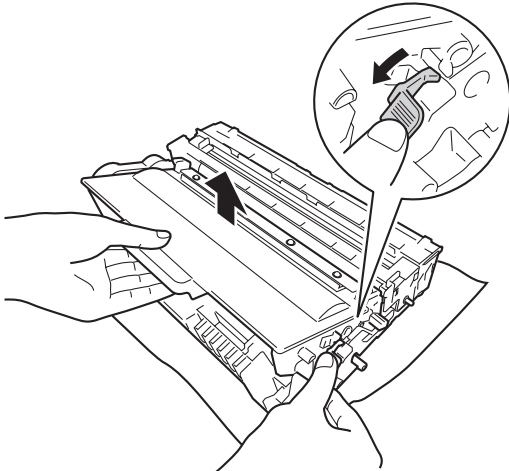
تحذير !

سطح ساخن

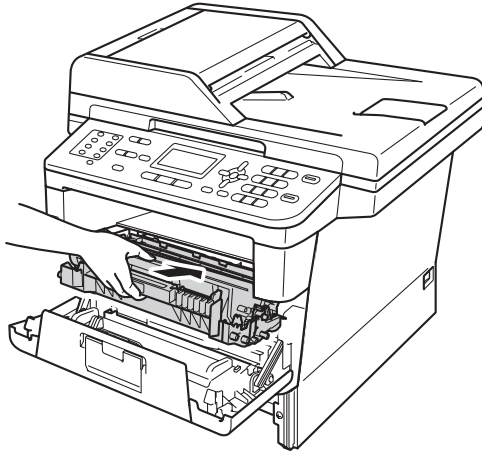
بعد استخدام الجهاز مباشرة، ستكون بعض الأجزاء الداخلية في الجهاز ساخنة للغاية. انتظر حتى يبرد الجهاز قبل أن تلمس الأجزاء الداخلية له.



- 6 ادفع ذراع القفل الأخضر لأسفل وأخرج خرطوشة الحبر من وحدة الأسطوانة. إذا كان هناك أي ورق منحشر داخل وحدة الأسطوانة، فأخرجه.



8 أعد وضع مجموعة وحدة الأسطوانة وخرطوشة الحبر في الجهاز.



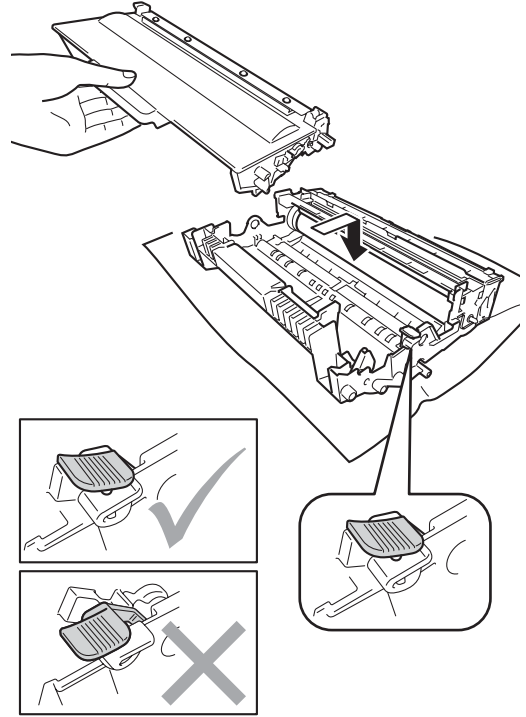
9 قم بإغلاق الغطاء الأمامي للجهاز.

10 أعد وضع درج الورق بإحكام داخل الجهاز.

ملاحظة

في حالة إيقاف تشغيل الجهاز أثناء عرض Jam Inside (انحسار في الداخل)، فسيقوم الجهاز بطباعة بيانات غير كاملة من الكمبيوتر الخاص بك. قبل أن تقوم بتشغيل الجهاز، قم بحذف مهمة التخزين المؤقت للطباعة على الكمبيوتر الخاص بك.

7 أعد تركيب خرطوشة الحبر في وحدة الأسطوانة حتى تسمع صوت استقرارها في مكانها. إذا وضعت الخرطوشة بشكل صحيح، فسيرتفع ذراع القفل الأخضر الموجود بوحدة الأسطوانة تلقائيًا.



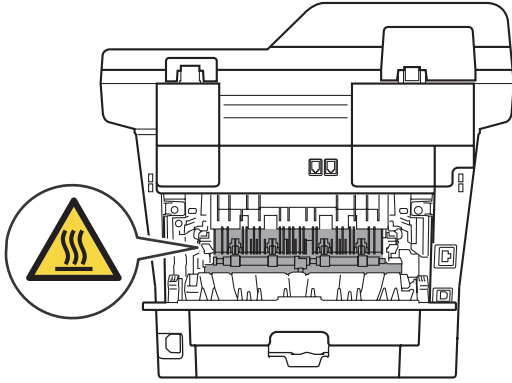
ملاحظة

تأكد من وضع خرطوشة الحبر بشكل صحيح، وإلا فقد تنفصل عن وحدة الأسطوانة.

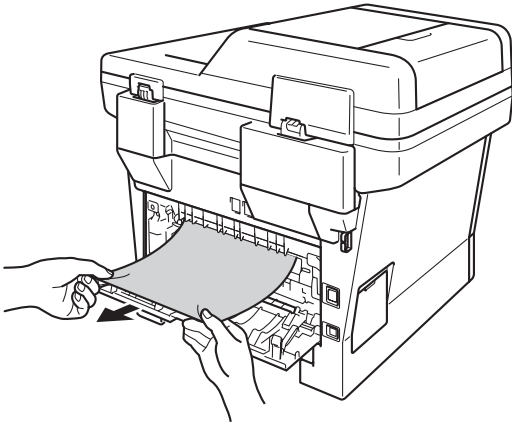
تحذير !

سطح ساخن

بعد استخدام الجهاز مباشرة، ستكون بعض الأجزاء الداخلية في الجهاز ساخنة للغاية. انتظر حتى يبرد الجهاز قبل أن تلمس الأجزاء الداخلية له.



4 باستخدام كلتا يديك، اسحب الورق المنحشر برفق خارج الجزء الخلفي من الجهاز.



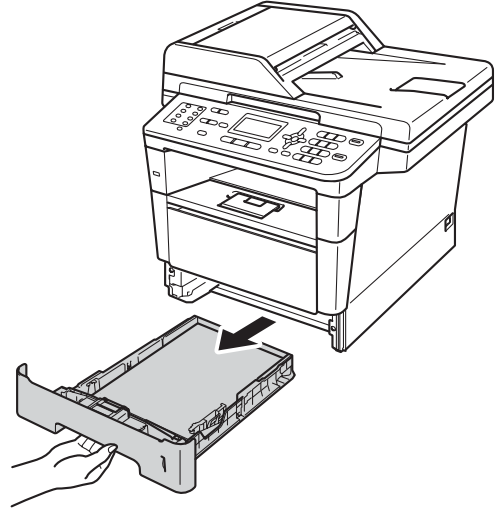
5 أأغلق الغطاء الخلفي.

الورق منحشر في درج الطباعة على الوجهين

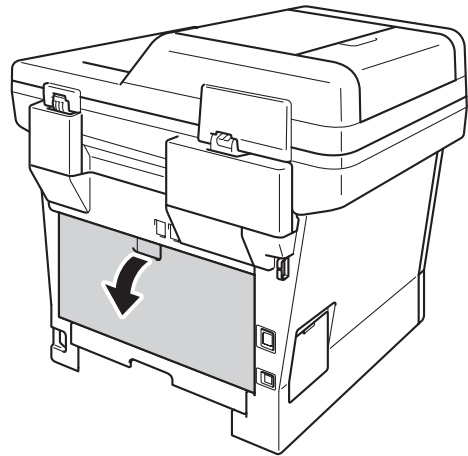
إذا عرضت شاشة LCD الرسالة Jam Duplex (انحسار في درج الطباعة على الوجهين)، فاتبع هذه الخطوات:

1 اترك الجهاز قيد التشغيل لمدة 10 دقائق حتى تقوم المروحة الداخلية بتبريد الأجزاء شديدة السخونة داخل الجهاز.

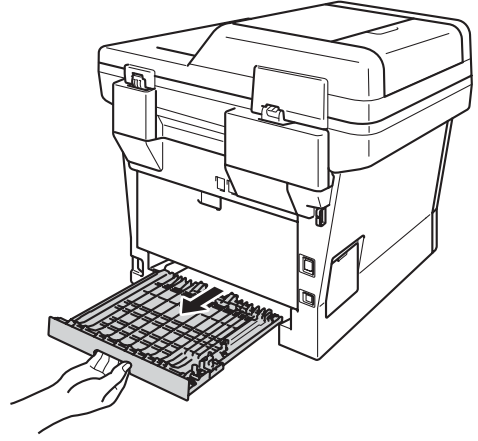
2 اسحب درج الورق بشكل كامل خارج الجهاز.



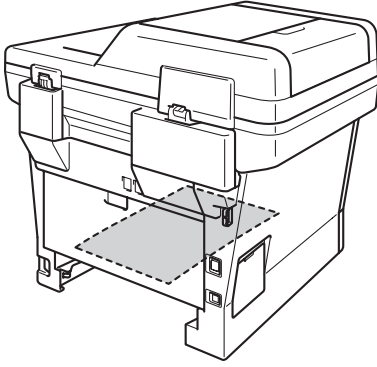
3 افتح الغطاء الخلفي.



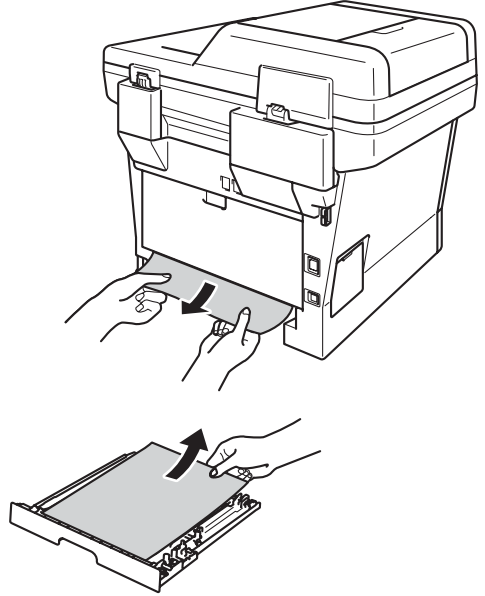
6 اسحب درج الطباعة على الوجهين بشكل كامل خارج الجهاز.



8 تأكد من عدم بقاء الورق المنحشر أسفل الجهاز بفعل الكهرباء الساكنة.



7 اسحب الورق المنحشر إلى خارج الجهاز أو درج الطباعة على الوجهين.



9 ضع درج الطباعة على الوجهين مرة أخرى في الجهاز.

10 أعد وضع درج الورق بإحكام داخل الجهاز.

إذا كنت تواجه صعوبات مع الجهاز

! هام

- للحصول على المساعدة التقنية، يتعين عليك الاتصال بالدولة التي اشترت منها الجهاز. يمكن إجراء المكالمات من داخل هذه الدولة.
- إذا كنت تعتقد وجود مشكلة بالجهاز، فتتحقق من المخطط أدناه واتبع تلميحات استكشاف الأخطاء وإصلاحها. يمكنك حل معظم المشكلات بنفسك.
- إذا كنت بحاجة إلى المزيد من المساعدة، سيقدم لك Brother Solutions Center أحدث الأسئلة المتكررة وتلميحات حول استكشاف الأخطاء وإصلاحها.

تفضل بزيارتنا على الموقع <http://solutions.brother.com/>.

صعوبات في الطباعة

الصعوبات	المقترحات
لا تتم الطباعة.	تحقق من تثبيت برنامج تشغيل الطباعة الصحيح واختياره. تحقق من عدم عرض شاشة LCD لرسالة خطأ. انظر رسائل الخطأ والصيانة << صفحة 93.
	تحقق من اتصال الجهاز بالشبكة: (نظام التشغيل Windows® 7 و Windows Server® 2008 R2) انقر فوق الزر Start (بدء) ثم Devices and Printers (الأجهزة والطابعات). انقر بزر الماوس الأيمن فوق Brother MFC-XXXX Printer (طابعة Brother MFC-XXXX) وانقر فوق See what's printing (رؤية ما تتم طباعته). انقر فوق Printer (الطابعة) بشرط القائمة. تأكد من عدم تحديد Use Printer Offline (استخدام الطابعة دون اتصال). (نظام التشغيل Windows Vista® و Windows Server® 2008) انقر فوق الزر Start (بدء) و Control Panel (لوحة التحكم) و Hardware and Sound (الأجهزة والصوت)، ثم Printers (الطابعات). انقر بزر الماوس الأيمن فوق Brother MFC-XXXX Printer (طابعة Brother MFC-XXXX). تأكد من عدم تحديد Use Printer Offline (استخدام الطابعة دون اتصال). (نظام التشغيل Windows XP® و Windows Server® 2003) انقر فوق الزر Start (بدء) واختر Printers and Faxes (الطابعات والفاكسات). انقر بزر الماوس الأيمن فوق Brother MFC-XXXX Printer (طابعة Brother MFC-XXXX). تأكد من عدم تحديد Use Printer Offline (استخدام الطابعة دون اتصال).
	اتصل بالمسؤول أو تحقق من إعدادات Secure Function Lock .
الجهاز لا يقوم بالطباعة أو أوقف عملية الطباعة. تظهر رؤوس الصفات أو تذييلها عند عرض المستند على الشاشة، لكنها لا تظهر عند الطباعة.	اضغط على توقف/خروج . سيقوم الجهاز بإلغاء مهمة الطباعة ومسحها من الذاكرة. قد تكون المطبوعات غير كاملة. هناك منطقة غير قابلة للطباعة بالجزء من العلوي والسفلي من الصفحة. اضبط الهوامش العلوية والسفلية في المستند للسماح بذلك. انظر المناطق غير القابلة للمسح الضوئي والطباعة << صفحة 15.
يقوم الجهاز بالطباعة بشكل غير متوقع أو يقوم بطباعة بيانات تالفة.	اضغط على توقف/خروج لإلغاء مهام الطباعة. تحقق من الإعدادات في التطبيق المستخدم للتأكد من إعداده للعمل مع الجهاز.
يقوم الجهاز بطباعة أول زوج من الصفحات بشكل صحيح، ثم لا يظهر النص كاملاً ببعض الصفحات اللاحقة.	تحقق من الإعدادات في التطبيق المستخدم للتأكد من إعداده للعمل مع الجهاز. الكمبيوتر المستخدم لا يعرف على إشارة امتلاء مخزن الإدخال المؤقت الخاص بالجهاز. تأكد من توصيل كابل الواجهة بشكل صحيح. << دليل الإعداد السريع
لا يقوم الجهاز بالطباعة على وجهي الورق برغم ضبط إعداد برنامج تشغيل الطباعة على Duplex (طابعة على الوجهين).	تحقق من إعداد حجم الورق في برنامج تشغيل الطباعة. يجب اختيار ورق بحجم A4 «60 إلى 105 جم/م ² ».
لا يعمل الجهاز على التغيير إلى الوضع Direct Print (طباعة مباشرة) عند توصيل بطاقة الذاكرة USB بواجهة USB المباشرة.	عندما يكون الجهاز في الوضع Deep Sleep (سكون عميق)، لا يتم تنشيط الجهاز حتى إذا قمت بتوصيل بطاقة الذاكرة USB بواجهة USB المباشرة. اضغط على توقف/خروج لتنشيط الجهاز.

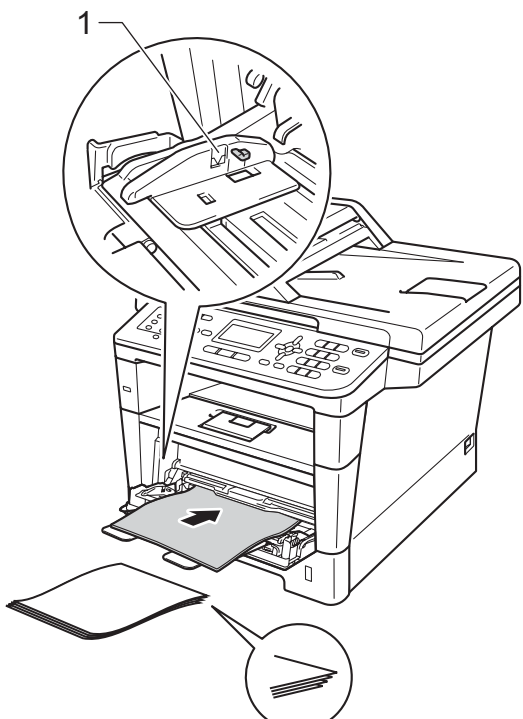
صعوبات في الطباعة (تابع)

الصعوبات	المقترحات
لا يمكن طباعة تخطيط الصفحة.	تحقق من تطابق إعداد حجم الورق في التطبيق وفي برنامج تشغيل الطباعة.
سرعة الطباعة منخفضة للغاية.	جرب تغيير إعداد برنامج تشغيل الطباعة. تتطلب أعلى دقة وقتاً أطول لمعالجة البيانات وإرسالها وطباعتها.
	تحقق من إغلاق الغطاء الخلفي وتركيب درج الطباعة على الوجهين بإحكام.
	أضف ذاكرة اختيارية.
	« دليل المستخدم المتقدم: تركيب ذاكرة إضافية
لا يقوم الجهاز بالطباعة من Adobe® Illustrator®.	جرب تقليل دقة الطباعة.
	« دليل مستخدم البرنامج: Printing (نظام التشغيل Windows®)
	« دليل مستخدم البرنامج: Printing and Faxing (نظام التشغيل Macintosh)
جودة الطباعة رديئة	انظر تحسين جودة الطباعة « صفحة 124.

صعوبات التعامل مع الورق

الصعوبات	المقترحات
لا يقوم الجهاز بتغذية الورق.	إذا عرضت شاشة LCD الرسالة Paper Jam (انحشار الورق) وكنت لا تزال تواجه مشكلة، فانظر رسائل الخطأ والصيانة « صفحة 93.
	إذا لم يكن هناك ورق، فقم بتحميل رزمة جديدة من الورق في درج الورق.
	عند وجود ورق في درج الورق، تأكد من أنه موضوع بشكل مستقيم. إذا كان الورق ملتويًا، فينبغي تسويته. يكون مفيداً في بعض الأحيان أن تخرج الورق وتقلب الرزمة ثم تضعها مرة أخرى في درج الورق.
	قلل كمية الورق في درج الورق، ثم أعد المحاولة.
	تأكد أنه لم يتم اختيار وضع التغذية اليدوي في برنامج تشغيل الطباعة.
	قم بتنظيف أسطوانة التقاط الورق.
	انظر تنظيف أسطوانات التقاط الورق « صفحة 89.
لا يقوم الجهاز بتغذية الورق من الدرج MP.	تأكد من اختيار MP Tray (الدرج MP) في برنامج تشغيل الطباعة.
	قم بتهوية الورق وأعد وضعه في الدرج بإحكام.

صعوبات التعامل مع الورق (تابع)

الصعوبات	المقترحات
لا يقوم الجهاز بتغذية الورق من الدرج MP عند استخدام رزمة كبيرة من الورق.	<p>قم بتهوية الورق جيدًا وتأكد من وجود الورق دون علامة الحد الأقصى لكمية الورق (1). قم بترتيب الصفحات وضعها في الدرج حتى تشعر بملامسة الصفحة العليا لأسطوانات التغذية على النحو الموضح بالرسم التوضيحي.</p> 
كيف أطبع المظاريف؟	<p>يمكنك تحميل المظاريف في الدرج MP. يجب إعداد التطبيق لطباعة حجم المظروف المستخدم. يتم ذلك عادةً في القائمة Page Setup (إعداد الصفحة) أو Document Setup (إعداد المستند) بالتطبيق. (انظر دليل التطبيق لمزيد من المعلومات).</p>

طباعة الفاكسات المستلمة

الصعوبات	المقترحات
<ul style="list-style-type: none"> ■ الطباعة مكثفة ■ خطوط أفقية ■ الجمل العلوية والسفلية مقطوعة ■ سطور مفقودة 	<p>عادةً ما يرجع ذلك إلى وصلة الهاتف الرديئة. إنشاء نسخة: إذا كانت النسخة تبدو جيدة، فربما تكون لديه وصلة رديئة مع وجود كهرباء ساكنة أو تداخل بخط الهاتف. اطلب من الطرف الآخر إرسال الفاكس مرة أخرى.</p>
سطور سوداء رأسية عند الاستلام	<p>قد يكون سلك الشحن الخاص بالطباعة متسخًا. قم بتنظيف سلك الشحن في وحدة الأسطوانة. انظر تنظيف سلك الشحن << صفحة 83.</p>
تظهر الفاكسات المستلمة كصفحات مقسمة أو فارغة.	<p>قد تكون الماسحة الضوئية الخاصة بالمرسل متسخة. اطلب من المرسل إنشاء نسخة للتحقق مما إذا كانت المشكلة تتعلق بالجهاز المرسل. جرب الاستلام من جهاز فاكس آخر.</p>
	<p>يتم قطع الهوامش اليسرى واليمنى أو طباعة صفحة واحدة على صفتين. انظر حجم الورق << صفحة 16.</p>
	<p>قم بتشغيل ميزة Auto Reduction (تقليل تلقائي). << دليل المستخدم المتقدم: طباعة فاكس وارد مصغر</p>

خط الهاتف أو الوصلات

المقترحات	الصعوبات
افحص كل وصلات سلك الخط. تأكد من توصيل سلك خط الهاتف بمقبس الهاتف في الحائط ومقبس الخط LINE في الجهاز. قم بتغيير الإعداد Tone/Pulse (نغمة/نبض). « دليل الإعداد السريع	الاتصال لا يعمل. (لا توجد نغمة اتصال)
في حالة توصيل هاتف خارجي بالجهاز، أرسل فاكسًا يدويًا برفع سماعة يد الهاتف الخارجي والاتصال بالرقم مستخدمًا الهاتف الخارجي. انتظر حتى تسمع نغمات استلام الفاكس قبل الضغط على ابدأ.	
إذا لم تصدر نغمة اتصال، فقم بتوصيل هاتف وسلك خط هاتف تعرف أنهما يعملان جيدًا بالمقبس. ثم ارفع سماعة يد الهاتف الخارجي واستمع لنغمة الاتصال. إذا كنت لا تزال لا تسمع نغمة اتصال، فاطلب من شركة الهاتف فحص الخط و/أو مقبس الحائط.	
تأكد من أن الجهاز في وضع الاستلام الصحيح للإعداد الخاص بك. انظر إعدادات وضع الاستلام « صفحة 32. تحقق من وجود نغمة اتصال. اتصل بالجهاز لسماع رده إن أمكن. إذا لم يكن هناك رد، فتتحقق من وصلة سلك خط الهاتف. إذا لم تسمع الرنين عند الاتصال بالجهاز، فاطلب من شركة الهاتف فحص الخط.	الجهاز لا يرد عند الاتصال به.


استلام الفاكسات

المقترحات	الصعوبات
افحص كل وصلات سلك الخط. تأكد من توصيل سلك خط الهاتف بمقيس الهاتف في الحائط ومقيس الخط LINE في الجهاز. في حالة اشتراكك في خدمات DSL أو VoIP، يرجى الاتصال بمزوّد الخدمة لمعرفة إرشادات التوصيل.	لا يمكن استلام الفاكسات.
تأكد أن الجهاز في Receive Mode (وضع الاستلام) الصحيح. يتم تحديد ذلك من خلال الأجهزة الخارجية وخدمات مشتركي الهاتف لديك الموجودة على نفس خط جهاز Brother. انظر إعدادات وضع الاستلام << صفحة 32.	
<ul style="list-style-type: none"> ■ إذا كان لديك خط فاكس مخصص وكنت تريد أن يرد جهاز Brother تلقائيًا على كل رسائل الفاكس الواردة، فينبغي تحديد الوضع Fax Only (الفاكس فقط). ■ إذا كان جهاز Brother يشترك في خط مع جهاز رد آلي على المكالمات خارجي، فينبغي تحديد الوضع External TAD External TAD (جهاز الرد الآلي على الهاتف) الخارجي). في الوضع External TAD (جهاز الرد الآلي على الهاتف) الخارجي، سيتلقى الجهاز Brother رسائل الفاكس الواردة تلقائيًا، وسيتمكن المتصلون بالمكالمات الصوتية من ترك رسالة على جهاز الرد الآلي على المكالمات. ■ إذا كان جهاز Brother يشترك في خط مع هواتف أخرى وكنت تريده أن يرد تلقائيًا على كل رسائل الفاكس الواردة، فينبغي تحديد الوضع Fax/Tel (الفاكس/الهاتف). في الوضع Fax/Tel (الفاكس/الهاتف)، سيتلقى جهاز Brother الفاكسات تلقائيًا ويصدر رنينًا مزدوجًا سريعًا لتبنيك للرد على المكالمات الصوتية. ■ إذا كنت لا تريد أن يقوم جهاز Brother بالرد تلقائيًا على أي رسائل فاكس واردة، فينبغي تحديد الوضع Manual (يدوي). في الوضع Manual (يدوي)، يجب الرد على كل مكالمات واردة وتنشيط الجهاز لاستلام الفاكسات. 	
ربما يقوم جهاز أو خدمة أخرى في موقعك بالرد على المكالمات قبل أن يقوم جهاز Brother بالرد عليها. لاختبار ذلك، قلل إعداد تأخير الرنين:	
<ul style="list-style-type: none"> ■ في حالة ضبط وضع الرد على Fax Only (الفاكس فقط) أو Fax/Tel (الفاكس/الهاتف)، قلل تأخير الرنين إلى رنة واحدة. ■ انظر تأخير الرنين << صفحة 32. ■ في حالة ضبط وضع الرد على External TAD External TAD (جهاز الرد الآلي على الهاتف) الخارجي)، قلل عدد الرنات المبرمج على جهاز الرد الآلي على المكالمات إلى 2. ■ في حالة ضبط وضع الرد على Manual (يدوي)، لا تقم بضبط إعداد تأخير الرنين. 	
اطلب من شخص ما أن يرسل لك فاكس اختبار:	
<ul style="list-style-type: none"> ■ إذا استلمت فاكس الاختبار بنجاح، فإن الجهاز يعمل بشكل صحيح. تذكر إعادة ضبط تأخير الرنين أو إعداد جهاز الرد الآلي على المكالمات على الإعدادات الأصلية. إذا تكررت مشاكل الاستلام بعد إعادة ضبط تأخير الرنين، فيكون هناك شخص أو جهاز أو خدمة مشترك ترد على مكالمات الفاكس قبل أن يتمكن الجهاز من الرد. ■ إذا لم تتمكن من استلام الفاكس، فقد يكون هناك جهاز أو خدمة مشترك أخرى تتداخل مع استلام الفاكس أو قد تكون هناك مشكلة بخط الفاكس. 	

استلام الفاكسات (تابع)

الصعوبات	المقترحات
لا يمكن استلام الفاكسات. (تابع)	إذا كنت تستخدم جهاز رد آلي على الهاتف (الوضع TAD) External TAD (جهاز الرد الآلي على الهاتف) الخارجي)) على نفس خط جهاز Brother، فتأكد من إعداد جهاز الرد الآلي على المكالمات بشكل صحيح. انظر توصيل TAD (جهاز الرد الآلي على الهاتف) خارجي << صفحة 37.
	1 قم بتوصيل TAD (جهاز الرد الآلي على الهاتف) الخارجي كما هو مبين بالرسم التوضيحي << صفحة 37.
	2 اضبط جهاز الرد الآلي على المكالمات للرد خلال رنة واحدة أو رنتين.
	3 سجل الرسالة الصادرة على جهاز الرد الآلي على المكالمات. ■ سجل خمس ثوانٍ من الصمت في بداية الرسالة الصادرة. ■ تحدث حتى 20 ثانية كحد أقصى.
	■ قم بإنهاء الرسالة الصادرة بإعطاء رمز التنشيط عن بعد إلى الأشخاص الذين يقومون بإرسال الفاكسات يدويًا. على سبيل المثال: «بعد سماع الصفارة، اترك رسالة أو اضغط على 51* Start لإرسال فاكس.»
	4 اضبط جهاز الرد الآلي على المكالمات للرد على المكالمات.
	5 اضبط Receive Mode (وضع الاستلام) بجهاز Brother على External TAD (جهاز الرد الآلي على الهاتف) الخارجي). انظر إعدادات وضع الاستلام << صفحة 32.
	تأكد من ضبط ميزة Fax Detect (اكتشاف الفاكس) بجهاز Brother على On (تشغيل). Fax Detect (اكتشاف الفاكس) هي عبارة عن ميزة تتيح لك استلام الفاكس حتى إذا قمت بالرد على المكالمات من هاتف خارجي أو داخلي. انظر اكتشاف الفاكس << صفحة 33.
	إذا كنت تتلقى عادةً أخطاء في الإرسال نتيجة لحدوث تداخل محتمل بخط الهاتف، فجرب تغيير الإعدادات Compatibility (التوافق) إلى Basic (For VoIP) (أساسي (لخدمات VoIP)). انظر تداخل خط الهاتف VoIP << صفحة 123.
	اتصل بالمسؤول أو تحقق من إعدادات Secure Function Lock.

إرسال الفاكسات

الصعوبات	المقترحات
لا يمكن إرسال الفاكسات.	افحص كل وصلات سلك الخط. تأكد من توصيل سلك خط الهاتف بمقبس الهاتف في الحائط ومقبس الخط LINE في الجهاز. تأكد من إضاءة فاكس  . انظر كيفية إرسال فاكس << صفحة 26.
	اطبع تقرير تأكيد الإرسال وتحقق من وجود أي خطأ. << دليل المستخدم المتقدم: التقارير
	اتصل بالمسؤول أو تحقق من إعدادات Secure Function Lock.
	اطلب من الطرف الآخر أن يتحقق من وجود ورق في الجهاز المستلم.
جودة الإرسال رديئة.	جرب تغيير الدقة إلى Fine (دقيق) أو S.Fine (فائق الدقة). قم بإنشاء نسخة للتحقق من عمل المساحة الضوئية بالجهاز. إذا لم تكن جودة النسخة جيدة، فقم بتنظيف المساحة الضوئية. انظر تنظيف زجاج المساحة الضوئية << صفحة 81.


إرسال الفاكسات (تابع)

الصعوبات	المقترحات
تقرير تأكيد الإرسال يذكر RESULT (نتيجة) ERROR: (خطأ).	قد يكون هناك تشوش أو كهرباء ساكنة مؤقتة بالخط. جرب إرسال الفاكس مرة أخرى. إذا كنت تقوم بإرسال رسالة فاكس عبر الكمبيوتر وظهر RESULT (نتيجة) ERROR: (خطأ) بتقرير تأكيد الإرسال، فربما نفذت ذاكرة الجهاز. لإخلاء ذاكرة إضافية، يمكنك إيقاف تشغيل تخزين الفاكس (❏ دليل المستخدم المتقدم: تغيير خيارات التحكم في الفاكس عن بعد)، أو طباعة رسائل الفاكس الموجودة في الذاكرة (❏ دليل المستخدم المتقدم: طباعة فاكس من الذاكرة)، أو إلغاء مهمة فاكس أو استقصاء مؤجلة. (❏ دليل المستخدم المتقدم: التحقق من المهام قيد الانتظار والغاءها) إذا استمرت المشكلة، فاطلب من شركة الهاتف فحص خط الهاتف.
إذا كنت تتلقى عادةً أخطاء في الإرسال نتيجة لحدوث تداخل محتمل بخط الهاتف، فجرب تغيير الإعدادات Compatibility (التوافق) إلى Basic (for VoIP) (أساسي (لخدمات VoIP)).	انظر تداخل خط الهاتف VoIP ❏❏ صفحة 123.
الفاكسات المرسله فارغة.	تأكد من تحميل المستند بشكل صحيح. عند استخدام ADF (وحدة تغذية المستندات التلقائية)، يجب أن يكون المستند مواجهًا للأعلى. عند استخدام زجاج المساحة الضوئية، يجب أن يكون المستند مواجهًا للأسفل. انظر تحميل المستندات ❏❏ صفحة 24.
سطور سوداء رأسية عند الإرسال.	عادةً ما تنتج السطور السوداء الرأسية بالفاكسات التي ترسلها نتيجة لوجود أوساخ أو سائل التصحيح على شريط الزجاج. انظر تنظيف زجاج المساحة الضوئية ❏❏ صفحة 81.

التعامل مع المكالمات الواردة

الصعوبات	المقترحات
'يسمع' الجهاز صوتًا كنغمة CNG.	في حالة ضبط Fax Detect (اكتشاف الفاكس) على On (تشغيل)، يكون الجهاز أكثر حساسية للأصوات. فقد يفسر عن طريق الخطأ أصواتًا أو موسيقى معينة بالخط كاتصال من جهاز فاكس ويرد بنغمات استلام الفاكس. قم بإلغاء تنشيط الجهاز بالضغط على توقف/خروج. جرب تجنب هذه المشكلة بضغط Fax Detect (اكتشاف الفاكس) على Off (إيقاف التشغيل). انظر اكتشاف الفاكس ❏❏ صفحة 33.
إرسال مكالمة فاكس إلى الجهاز.	إذا قمت بالرد من هاتف خارجي أو داخلي، فاضغط على رمز التنشيط عن بعد. (الإعداد الافتراضي هو *51*.) وعندما يرد الجهاز، ضع السماعة.
مزايا مخصصة على خط واحد.	إذا كانت لديك ميزة انتظار المكالمات أو انتظار المكالمات/إظهار هوية المتصل أو إظهار هوية المتصل أو البريد الصوتي أو جهاز رد آلي على المكالمات أو نظام إنذار أو ميزة مخصصة أخرى على نفس خط الهاتف الخاص بالجهاز، فقد يؤدي ذلك إلى حدوث مشكلة بإرسال الفاكسات أو استلامها. على سبيل المثال: إذا كنت مشتركًا في خدمة انتظار المكالمات أو خدمة مخصصة أخرى وجاءت أثارها عبر الخط أثناء قيام الجهاز بإرسال أو استلام فاكس، فقد تقاطع الإشارة الفاكسات أو تعطلها بشكل مؤقت. تساعد ميزة ECM (وضع تصحيح الأخطاء) من Brother في التغلب على هذه المشكلة. ويتعلق هذا الأمر بصناعة أنظمة الهاتف، وهو أمر مشترك بين كل الأجهزة التي تقوم بإرسال المعلومات واستلامها على خط واحد مشترك مع مزايا مخصصة. إذا كان تجنب التدخل البسيط أمرًا حاسمًا لعملك، فنوصي باستخدام خط منفصل لا توجد عليه مزايا مخصصة.

صعوبات النسخ

الصعوبات	المقترحات
لا يمكن إنشاء نسخة.	تأكد من إضاءة نسخ  . انظر كيفية النسخ ❏❏ صفحة 53.
يظهر سطر أسود رأسي في النسخ.	اتصل بالمسؤول أو تحقق من إعدادات Secure Function Lock. عادةً ما تنتج السطور السوداء الرأسية بالنسخ نتيجة لوجود أوساخ أو سائل التصحيح على زجاج المساحة الضوئية، أو اتساخ سلك الشحن. قم بتنظيف شريط الزجاج وزجاج المساحة الضوئية وأيضًا الشريط الأبيض والبلاستيك الأبيض فوقهما. انظر تنظيف زجاج المساحة الضوئية ❏❏ صفحة 81 وتنظيف سلك الشحن ❏❏ صفحة 83.
النسخ فارغة.	تأكد من تحميل المستند بشكل صحيح. انظر استخدام وحدة تغذية المستندات التلقائية (ADF) ❏❏ صفحة 24 أو استخدام زجاج المساحة الضوئية ❏❏ صفحة 25.

صعوبات المسح الضوئي

الصعوبات	المقترحات
تظهر أخطاء TWAIN أو WIA عند البدء في المسح الضوئي. (Windows®)	تأكد من اختيار برنامج التشغيل Brother TWAIN أو WIA كالمصدر الرئيسي في تطبيق المسح الضوئي. على سبيل المثال، في Nuance™ PaperPort™ 12SE، انقر فوق Scan Settings (إعدادات المسح الضوئي)، Select (تحديد) لاختيار برنامج التشغيل Brother TWAIN/WIA.
تظهر أخطاء TWAIN أو ICA عند البدء في المسح الضوئي. (Macintosh)	تأكد من اختيار برنامج التشغيل Brother TWAIN كالمصدر الرئيسي. في PageManager، انقر فوق File (ملف)، Select Source (تحديد مصدر) واختر برنامج التشغيل Brother TWAIN. يستطيع أيضاً مستخدمو نظامي التشغيل Mac OS X 10.6.x و 10.7.x إجراء المسح الضوئي للمستندات باستخدام ICA Scanner Driver « دليل مستخدم البرنامج: Mac OS X 10.6.x Scanning a document using the ICA driver (Mac OS X 10.6.x or greater)
ميزة OCR (التعرف البصري على الأحرف) لا تعمل.	جرب زيادة دقة المسح الضوئي. (مستخدمو نظام التشغيل Macintosh users) يجب تنزيل Presto! PageManager وتثبيته قبل الاستخدام. لمزيد من الإرشادات، انظر الوصول إلى دعم Brother (نظام التشغيل Macintosh) « صفحة 5.
المسح الضوئي عبر الشبكة لا يعمل.	انظر صعوبات الشبكة « صفحة 121.
لا يمكن إجراء المسح الضوئي.	اتصل بالمسؤول أو تحقق من إعدادات Secure Function Lock.

صعوبات البرامج

الصعوبات	المقترحات
لا يمكن تثبيت البرامج أو الطباعة.	(مستخدمو نظام التشغيل Windows®) قم بتشغيل برنامج Repair MFL-Pro Suite (إصلاح MFL-Pro Suite) الموجود على قرص CD-ROM. سيقوم هذا البرنامج بإصلاح البرامج وإعادة تثبيتها.

صعوبات الشبكة

الصعوبات	المقترحات
لا يمكن الطباعة عبر شبكة سلكية.	تأكد من تشغيل الجهاز، واتصاله بالشبكة ووجوده في وضع الاستعداد. اطبع Network Configuration Report (تقرير تكوين الشبكة) للتحقق من إعدادات الشبكة. « دليل المستخدم المتقدم: التقرير أعد توصيل كابل الشبكة المحلية LAN بجهاز Hub للتحقق من عمل وصلات الكابل والشبكة بشكل جيد. جرب توصيل الجهاز بمنفذ مختلف في جهاز Hub مستخدماً كابلاً مختلفاً. يمكنك التحقق من الحالة الحالية للشبكة السلكية من قائمة لوحة التحكم في الشبكة. لمزيد من المعلومات حول مشكلات الشبكة: « دليل مستخدم الشبكة
ميزة المسح الضوئي عبر الشبكة لا تعمل.	(Windows و Macintosh) قد لا تعمل ميزة المسح الضوئي عبر الشبكة نتيجة لإعدادات جدار الحماية. قم بتغيير إعدادات جدار الحماية أو تعطيلها. يلزم ضبط برنامج الحماية/جدار الحماية الذي توفره جهة خارجية للسماح بالمسح الضوئي عبر الشبكة. لإضافة المنفذ 54925 من أجل إجراء المسح الضوئي عبر الشبكة، أدخل المعلومات أدناه: ■ في Name (الاسم)، أدخل أي وصف، مثل Brother NetScan. ■ في Port number (رقم المنفذ): أدخل 54925. ■ في Protocol (البروتوكول): يتم تحديد UDP. يرجى الرجوع إلى دليل الإرشادات المرفق مع برنامج الحماية/جدار الحماية الذي توفره جهة خارجية أو الاتصال بجهة تصنيع البرنامج. لمزيد من التفاصيل، يمكنك قراءة الأسئلة المتكررة ومقترحات استكشاف الأخطاء وإصلاحها على http://solutions.brother.com/ .
	(Macintosh) أعد تحديد الجهاز في تطبيق Device Selector (محدد الأجهزة) الموجود في Library/Macintosh HD (المكتبة)/Printers (الطابعات)/Utilities/Brother (الأدوات المساعدة)/DeviceSelector أو من قائمة الطرز في ControlCenter2.
ميزة PC-Fax Receive (استلام الفاكس عبر الكمبيوتر) من خلال الشبكة لا تعمل.	(نظام التشغيل Windows فقط) يلزم ضبط برنامج الحماية/جدار الحماية الذي توفره جهة خارجية للسماح باستلام الفاكسات عبر الكمبيوتر. لإضافة المنفذ 54926 من أجل استلام الفاكسات عبر الكمبيوتر من خلال الشبكة، أدخل المعلومات أدناه: ■ في Name (الاسم)، أدخل أي وصف، مثل Brother PC-FAX Rx. ■ في رقم المنفذ: أدخل 54926. ■ في Protocol (البروتوكول): يتم تحديد UDP. يرجى الرجوع إلى دليل الإرشادات المرفق مع برنامج الحماية/جدار الحماية الذي توفره جهة خارجية أو الاتصال بجهة تصنيع البرنامج. لمزيد من التفاصيل، يمكنك قراءة الأسئلة المتكررة ومقترحات استكشاف الأخطاء وإصلاحها على http://solutions.brother.com/ .
لا يمكن تثبيت برامج Brother.	(Windows) إذا ظهر تحذير برنامج الحماية على شاشة الكمبيوتر أثناء عملية التثبيت، فقم بتغيير إعدادات برنامج الحماية للسماح بتشغيل برنامج إعداد منتج Brother أو برنامج آخر. (Macintosh) إذا كنت تستخدم وظيفة جدار الحماية ببرنامج حماية لمكافحة التجسس أو الفيروسات، فقم بتعطيلها مؤقتاً ثم تثبيت برامج Brother.
لا يمكن الاتصال بالشبكة اللاسلكية (MFC-8910DW)	افحص المشكلة باستخدام WLAN Report (تقرير WLAN). اضغط على القائمة 6 و 7. ثم اضغط على « دليل الإعداد السريع.

صعوبات أخرى

الصعوبات	المقترحات
يتعذر تشغيل الجهاز.	قد تؤدي الظروف العكسية لتوصيل الطاقة (مثل البرق أو الارتفاع المفاجئ للطاقة) إلى تفعيل أليات الأمان الداخلية. لذا، قم بإيقاف تشغيل الجهاز وفصل سلك الطاقة. وانتظر لمدة عشر دقائق، ثم قم بتوصيل سلك الطاقة وتشغيل الجهاز. في حالة عدم حل المشكلة وكنت تستخدم قاطع طاقة، افصله للتأكد من أنه ليس سبب المشكلة. قم بتوصيل سلك طاقة الجهاز مباشرةً بأخذ تيار كهربائي مختلف في الحائط تعرف أنه يعمل جيدًا. في حالة عدم وجود طاقة، جرب كابل طاقة مختلفًا.
لا يمكن للجهاز طباعة بيانات EPS التي تتضمن نظامًا ثنائيًا من خلال برنامج تشغيل الطابعة BR-Script3.	<p>(Windows®) أنت بحاجة إلى الإعدادات التالية لطباعة بيانات بتنسيق EPS:</p> <p>1 بالنسبة لنظام التشغيل Windows® 7 و Windows Server® 2008 R2: انقر فوق الزر Start (بدء) و Devices and Printers (الأجهزة والطابعات). بالنسبة لنظام التشغيل Windows Vista® و Windows Server® 2008: انقر فوق الزر Start (بدء) و Control Panel (لوحة التحكم) و Hardware and Sound (الأجهزة والصوت)، ثم Printers (الطابعات).</p> <p>بالنسبة لنظام التشغيل Windows® XP و Windows Server® 2003: انقر فوق الزر Start (بدء) وحدد Printers and Faxes (الطابعات والفاكسات).</p> <p>2 انقر بزر الماوس الأيمن فوق الرمز Brother MFC-XXXX BR-Script3 وحدد Properties (خصائص) 1.</p> <p>3 من علامة التبويب Device Settings (إعدادات الجهاز)، اختر TBCP (بروتوكول الاتصال الثنائي ذو العلامات) في Output Protocol (بروتوكول الإخراج).</p> <p>(Macintosh) إذا كان الجهاز متصلًا بكمبيوتر مزود بواجهة USB، فلا يمكنك طباعة بيانات EPS التي تتضمن نظامًا ثنائيًا. يمكنك طباعة بيانات EPS على الجهاز من خلال شبكة. لتنصيب برنامج تشغيل الطابعة BR-Script3 من خلال الشبكة، تفضل بزيارة Brother Solutions Center على العنوان http://solutions.brother.com/.</p>
يصدر الجهاز صفارة عند محاولة الوصول إلى قائمتي Setup Receive (إعداد الاستلام) و Setup Send (إعداد الإرسال).	إذا لم يكن فاكس مضمّنًا، فاضغط عليه لتشغيل الوضع FAX (فاكس). تكون إعدادات Setup Receive (إعداد الاستلام) (القائمة، 2، 1) وإعدادات Setup Send (إعداد الإرسال) (القائمة، 2، 2) متاحة فقط في الوضع FAX (فاكس).

¹ بالنسبة لنظام التشغيل Windows® 7 و Windows Server® 2008 R2: **Printer properties** (خصائص الطابعة) و **Brother MFC-XXXX BR-Script3** إذا لزم الأمر

تداخل خط الهاتف / VoIP

إذا كنت تواجه صعوبة في إرسال الفاكسات أو استلامها نتيجة لتداخل محتمل بخط الهاتف، فوصيك بضبط Equalization (المعادلة) لضمان التوافق من أجل تقليل سرعة المودم لعمليات الفاكس.

1 اضغط على القائمة، 0، 2، 1.

2 اضغط على ▲ أو ▼ لاختيار High (عالي) أو Normal (عادي) أو Basic (for VoIP) (أساسي لخدمات VoIP).

■ Basic (for VoIP) (أساسي لخدمات VoIP) لتقليل سرعة المودم إلى 9600 بت في الثانية وإيقاف تشغيل ECM (وضع تصحيح الأخطاء). ما لم يكن التداخل يمثل مشكلة متكررة بخط الهاتف، فيمكنك أن تفضل استخدام هذا الإعداد فقط عند الحاجة.

لتحسين التوافق مع معظم خدمات VoIP، توصي Brother بتغيير إعداد التوافق إلى Basic (for VoIP) (أساسي لخدمات VoIP).

■ Normal (عادي) لضبط سرعة المودم على 14400 بت في الثانية.
■ High (عالي) لضبط سرعة المودم على 33600 بت في الثانية.
اضغط على موافق.

3 اضغط على توقف/خروج.



ملاحظة

VoIP (نقل الصوت عبر بروتوكول الإنترنت) هو عبارة عن نظام هاتف يستخدم اتصال إنترنت، بدلاً من خط هاتف تقليدي.

ضبط اكتشاف نغمة الاتصال

عند إرسال الفاكسات تلقائياً، سينتظر الجهاز بشكل افتراضي لمدة زمنية ثابتة قبل أن يبدأ في الاتصال بالرقم. ومن خلال تغيير الإعداد Dial Tone (نغمة الاتصال) إلى Detection (الاكتشاف)، يمكنك أن تجعل الجهاز يتصل بالرقم بمجرد اكتشافه لنغمة اتصال. فبإمكان هذا الإعداد أن يوفر لك مقداراً بسيطاً من الوقت عند إرسال فاكس إلى عدة أرقام مختلفة. وإذا قمت بتغيير الإعداد وظهرت مشاكل في الاتصال، فينبغي إرجاعه إلى الإعداد الافتراضي No Detection (لا يوجد اكتشاف).

1 اضغط على القائمة، 0، 5.

2 اضغط على ▲ أو ▼ لاختيار Detection (الاكتشاف) أو No Detection (لا يوجد اكتشاف).
اضغط على موافق.

3 اضغط على توقف/خروج.

تحسين جودة الطباعة

إذا كانت لديك مشكلة خاصة بجودة الطباعة، فقم بطباعة صفحة كاختبار أولاً (القائمة، 4، 2، 3). إذا ظهرت الصفحة المطبوعة بشكل جيد، فقد لا يكون الجهاز هو المشكلة. افحص وصلات كابلات الواجهة وجرب طباعة مستند مختلف. إذا كانت هناك مشكلة تتعلق بالجودة في المطبوع أو صفحة الاختبار المطبوعة من الجهاز، فتتحقق من الخطوات التالية أولاً. وبعد ذلك، إذا استمرت مشكلة جودة الطباعة، فتتحقق من المخطط أدناه واتبع التوصيات.


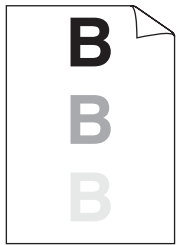



لا توصي Brother باستخدام خراطيش غير الخراطيش الأصلية من Brother، أو إعادة ملء الخراطيش المستعملة بحبر من مصادر أخرى.


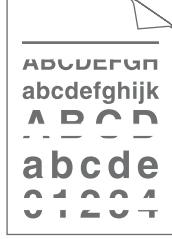
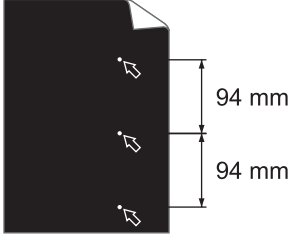
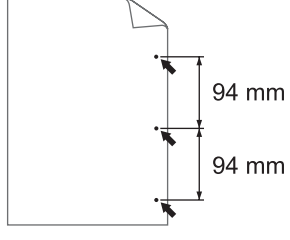
1 للحصول على أفضل جودة للطباعة، نقترح استخدام الورق الموصى به. تحقق من أنك تستخدم الورق الذي يتوافق مع المواصفات الخاصة بنا. (انظر الورق المقبول ووسائط الطباعة الأخرى << صفحة 19).

2 تأكد من أنه تم تركيب وحدة الأسطوانة وخرطوشة الحبر بشكل صحيح.

التوصية	أمثلة على تدهور جودة الطباعة
<ul style="list-style-type: none"> ■ أخرج مجموعة وحدة الأسطوانة وخرطوشة الحبر. أمسك المجموعة مستوية بكلتا يديك وهزها برفق من جانب إلى آخر لعدة مرات لتوزيع الحبر داخلها بالتساوي. ■ إذا عرضت شاشة LCD الرسالة Replace Toner (استبدال الحبر)، فقم بتركيب خرطوشة حبر جديدة. ◀◀ استبدال خرطوشة الحبر << صفحة 69 ■ تحقق من بيئة الجهاز. قد تؤدي الظروف، مثل الرطوبة ودرجات الحرارة المرتفعة وما إلى ذلك، إلى هذا العيب في الطباعة. ◀◀ السلامة والمعلومات القانونية: اختيار مكان آمن للمنتج ■ إذا كانت الصفحة بأكملها فاتحة للغاية، فقد يكون Toner Save (توفير الحبر) قيد التشغيل. أوقف تشغيل Toner Save (توفير الحبر) في إعدادات قائمة الجهاز أو Toner Save Mode (وضع توفير الحبر) في خصائص الطابعة ببرنامج التشغيل. ◀◀ دليل المستخدم المتقدم: توفير الحبر ◀◀ دليل مستخدم البرنامج: Printing (لنظام التشغيل Windows®) ◀◀ دليل مستخدم البرنامج: Printing and Faxing (لنظام التشغيل Macintosh) ■ قم بتنظيف سلك الشحن الخاص بوحدة الأسطوانة. ◀◀ تنظيف سلك الشحن << صفحة 83 ■ أدخل خرطوشة حبر جديدة. ◀◀ استبدال خرطوشة الحبر << صفحة 69 ■ أدخل وحدة أسطوانة جديدة. ◀◀ استبدال وحدة الأسطوانة << صفحة 75 	<p>ABCDEFHG abcdefghijkl ABCD abcde 01234</p> <p>باهت</p>

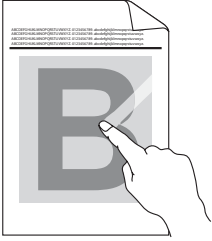

التوصية	أمثلة على تدهور جودة الطباعة
<ul style="list-style-type: none"> ■ تأكد من أنك تستخدم الورق الذي يتوافق مع المواصفات الخاصة بنا. ■ << الورق المقبول ووسائط الطباعة الأخرى >> صفحة 19 ■ تحقق من بيئة الجهاز. قد تؤدي الظروف، مثل درجات الحرارة المرتفعة والرطوبة العالية، إلى زيادة نسبة ظل الخلفية. ■ << السلامة والمعلومات القانونية: اختيار مكان آمن للمنتج ■ أدخل خرطوشة حبر جديدة. ■ << استبدال خرطوشة الحبر >> صفحة 69 ■ أدخل وحدة أسطوانة جديدة. ■ << استبدال وحدة الأسطوانة >> صفحة 75 	 <p>خلفية رمادية</p>
<ul style="list-style-type: none"> ■ تأكد من أنك تستخدم الورق الذي يتوافق مع المواصفات الخاصة بنا. قد يؤدي الورق ذو السطح الخشن أو الورق السميك إلى حدوث هذه المشكلة. ■ << الورق المقبول ووسائط الطباعة الأخرى >> صفحة 19 ■ تأكد من اختيار نوع الوسائط المناسب في برنامج تشغيل الطباعة أو في إعداد القائمة Paper Type (نوع الورق) بالجهاز. ■ << نوع الورق >> صفحة 16 ■ << دليل مستخدم البرنامج: Printing (لنظام التشغيل Windows®) ■ << دليل مستخدم البرنامج: Printing and Faxing (لنظام التشغيل Macintosh) ■ اختر الوضع Reduce Ghosting (تقليل التظليل) في برنامج تشغيل الطباعة. ■ << دليل مستخدم البرنامج: Printing (لنظام التشغيل Windows®) ■ << دليل مستخدم البرنامج: Printing and Faxing (لنظام التشغيل Macintosh) ■ أدخل وحدة أسطوانة جديدة. ■ << استبدال وحدة الأسطوانة >> صفحة 75 ■ أدخل خرطوشة حبر جديدة. ■ << استبدال خرطوشة الحبر >> صفحة 69 ■ قد تكون وحدة المصهر ملوثة. ■ اتصل بخدمة عملاء Brother لتلقي الدعم. 	 <p>ظل</p>
<ul style="list-style-type: none"> ■ تأكد من أنك تستخدم الورق الذي يتوافق مع المواصفات الخاصة بنا. قد يؤدي الورق ذو السطح الخشن إلى حدوث هذه المشكلة. ■ << الورق المقبول ووسائط الطباعة الأخرى >> صفحة 19 ■ قم بتنظيف سلك الشحن في وحدة الأسطوانة. ■ << تنظيف سلك الشحن >> صفحة 83 ■ قد تكون وحدة الأسطوانة تالفة. أدخل وحدة أسطوانة جديدة. ■ << استبدال وحدة الأسطوانة >> صفحة 75 ■ قد تكون وحدة المصهر ملوثة. ■ اتصل بخدمة عملاء Brother لتلقي الدعم. 	 <p>بقع حبر</p>

التوصية	أمثلة على تدهور جودة الطباعة
<ul style="list-style-type: none"> ■ تأكد من أنك تستخدم الورق الذي يتوافق مع المواصفات الخاصة بنا. ◀◀ الورق المقبول ووسائط الطباعة الأخرى ▶▶ صفحة 19 ■ اختر الوضع Thick Paper (ورق سميك) في برنامج تشغيل الطابعة، أو اختر Thick (سميك) في إعداد القائمة Paper Type (نوع الورق) بالجهاز، أو استخدم ورقًا أقل سمكًا من المستخدم حاليًا. ◀◀ نوع الورق ▶▶ صفحة 16 ◀◀ دليل مستخدم البرنامج: Printing (لنظام التشغيل Windows®) ◀◀ دليل مستخدم البرنامج: Printing and Faxing (لنظام التشغيل Macintosh) ■ تحقق من بيئة الجهاز. قد تؤدي الظروف، مثل الرطوبة العالية، إلى حدوث مشكلة الطباعة المفترغة. ◀◀ السلامة والمعلومات القانونية: اختيار مكان آمن للمنتج ■ قد تكون وحدة الأسطوانة تالفة. أدخل وحدة أسطوانة جديدة. ◀◀ استبدال وحدة الأسطوانة ▶▶ صفحة 75 	 <p data-bbox="1034 523 1142 552">طباعة مفترغة</p>
<ul style="list-style-type: none"> ■ قم بتنظيف سلك الشحن داخل وحدة الأسطوانة بتحريك اللسان الأخضر. تأكد من إعادة اللسان الأخضر إلى الموضع الرئيسي (▲). ◀◀ تنظيف سلك الشحن ▶▶ صفحة 83 ■ قد تكون وحدة الأسطوانة تالفة. أدخل وحدة أسطوانة جديدة. ◀◀ استبدال وحدة الأسطوانة ▶▶ صفحة 75 	 <p data-bbox="998 1078 1178 1107">الصفحة بأكملها سوداء</p>
<ul style="list-style-type: none"> ■ تأكد من استخدام الورق الذي يتوافق مع المواصفات الخاصة بنا. قد يؤدي الورق ذو السطح الخشن أو وسائط الطباعة السميكة إلى حدوث هذه المشكلة. ◀◀ الورق المقبول ووسائط الطباعة الأخرى ▶▶ صفحة 19 ■ تأكد من اختيار نوع الوسائط المناسب في برنامج تشغيل الطابعة أو في إعداد القائمة Paper Type (نوع الورق) بالجهاز. ◀◀ نوع الورق ▶▶ صفحة 16 ◀◀ دليل مستخدم البرنامج: Printing (لنظام التشغيل Windows®) ◀◀ دليل مستخدم البرنامج: Printing and Faxing (لنظام التشغيل Macintosh) ■ قد تختفي المشكلة دون تدخلك. اطبع عدة صفحات فارغة للتخلص من هذه المشكلة، وبخاصة بعد التوقف عن استخدام الجهاز لفترة زمنية طويلة. ■ قد تكون وحدة الأسطوانة تالفة. أدخل وحدة أسطوانة جديدة. ◀◀ استبدال وحدة الأسطوانة ▶▶ صفحة 75 	 <p data-bbox="985 1377 1195 1406">خطوط بيضاء عبر الصفحة</p>

التوصية	أمثلة على تدهور جودة الطباعة
<ul style="list-style-type: none"> ■ قم بتنظيف سلك الشحن داخل وحدة الأسطوانة. ◀◀ تنظيف سلك الشحن ▶▶ صفحة 83 ■ قد تكون وحدة الأسطوانة تالفة. أدخل وحدة أسطوانة جديدة. ◀◀ استبدال وحدة الأسطوانة ▶▶ صفحة 75 	 <p data-bbox="975 517 1137 546">خطوط عبر الصفحة</p>
<ul style="list-style-type: none"> ■ تحقق من بيئة الجهاز. قد تؤدي الظروف مثل الرطوبة العالية ودرجات الحرارة المرتفعة إلى حدوث مشكلة جودة الطباعة هذه. ◀◀ السلامة والمعلومات القانونية: اختيار مكان آمن للمنتج ■ إذا لم يتم حل المشكلة بعد طباعة بضع صفحات، فقم بتركيب وحدة أسطوانة جديدة. ◀◀ استبدال وحدة الأسطوانة ▶▶ صفحة 75 	 <p data-bbox="889 817 1223 871">وجود خطوط بيضاء أو أشرطة أو مزلعات عبر الصفحة</p>
<ul style="list-style-type: none"> ■ قم بإنشاء من 10 إلى 15 نسخة من ورقة بيضاء فارغة. إذا لم يتم حل المشكلة بعد طباعة الصفحات الفارغة، فقد تحتوي وحدة الأسطوانة على مادة غريبة ملتصقة بالأسطوانة، مثل الصمغ المتكون من ملصق. قم بتنظيف وحدة الأسطوانة. ◀◀ تنظيف وحدة الأسطوانة ▶▶ صفحة 85 ■ قد تكون وحدة الأسطوانة تالفة. أدخل وحدة أسطوانة جديدة. ◀◀ استبدال وحدة الأسطوانة ▶▶ صفحة 75 	 <p data-bbox="916 1145 1204 1199">نقاط بيضاء على النص والرسومات السوداء بفواصل 94 ملم</p>  <p data-bbox="948 1474 1167 1503">نقاط سوداء بفواصل 94 ملم</p>

التوصية	أمثلة على تدهور جودة الطباعة
<ul style="list-style-type: none"> ■ إذا كنت تستخدم أوراق المصقات الخاصة بطابعات الليزر، فقد يلتصق صمغ هذه الاوراق في بعض الاحيان بعض الاحيان بسطح أسطوانة OPC. قم بتنظيف وحدة الأسطوانة. ◀◀ تنظيف وحدة الأسطوانة ▶▶ صفحة 85 ■ تأكد من أنك تستخدم الورق الذي يتوافق مع المواصفات الخاصة بنا. ◀◀ الورق المقبول ووسائط الطباعة الأخرى ▶▶ صفحة 19 ■ لا تستخدم الورق الذي يتضمن مشابك أو دبابيس لأنه سيخدش سطح الأسطوانة. ■ في حالة وضع وحدة الأسطوانة خارج عبوتها في أشعة الشمس المباشرة أو ضوء الغرفة، قد تتعرض للتلوث. ■ قد تكون خرطوشة الحبر تالفة. أدخل خرطوشة حبر جديدة. ◀◀ استبدال خرطوشة الحبر ▶▶ صفحة 69 ■ قد تكون وحدة الأسطوانة تالفة. أدخل وحدة أسطوانة جديدة. ◀◀ استبدال وحدة الأسطوانة ▶▶ صفحة 75 	 <p>علامات سوداء للحبر عبر الصفحة</p>
<ul style="list-style-type: none"> ■ قم بتنظيف سلك الشحن داخل وحدة الأسطوانة بتحريك اللسان الأخضر. ◀◀ تنظيف سلك الشحن ▶▶ صفحة 83 ■ تأكد من وجود اللسان الأخضر الخاص بسلك الشحن في موضعه الرئيسي (▲). ■ قد تكون خرطوشة الحبر تالفة. أدخل خرطوشة حبر جديدة. ◀◀ استبدال خرطوشة الحبر ▶▶ صفحة 69 ■ قد تكون وحدة الأسطوانة تالفة. أدخل وحدة أسطوانة جديدة. ◀◀ استبدال وحدة الأسطوانة ▶▶ صفحة 75 ■ قد تكون وحدة المصهر ملوثة. اتصل بخدمة عملاء Brother لتلقي الدعم. 	 <p>خطوط سوداء بطول الصفحة يلطخ الحبر بطول الصفحات المطبوعة</p>
<ul style="list-style-type: none"> ■ تأكد من عدم وجود مواد غريبة، مثل الورق الممزق أو ملصقات الملاحظات أو الأثرية، داخل الجهاز وحول وحدة الأسطوانة وخرطوشة الحبر. ■ قد تكون خرطوشة الحبر تالفة. أدخل خرطوشة حبر جديدة. ◀◀ استبدال خرطوشة الحبر ▶▶ صفحة 69 ■ قد تكون وحدة الأسطوانة تالفة. أدخل وحدة أسطوانة جديدة. ◀◀ استبدال وحدة الأسطوانة ▶▶ صفحة 75 	 <p>خطوط بيضاء بطول الصفحة</p>

التوصية	أمثلة على تدهور جودة الطباعة
<ul style="list-style-type: none"> ■ تأكد من تحميل الورق أو وسائط الطباعة الأخرى بشكل صحيح في درج الورق، ومن عدم شدة أو ارتخاء الموجات للغاية تجاه رزمة الورق. ■ اضبط موجات الورق بشكل صحيح. ◀◀ تحميل الورق ووسائط الطباعة ▶▶ صفحة 10 ■ في حالة استخدام الدرج MP، انظر تحميل الورق في الدرج متعدد الأغراض (الدرج MP) ▶▶ صفحة 12. ■ قد يكون درج الورق ممثلًا للغاية. ◀◀ تحميل الورق ووسائط الطباعة ▶▶ صفحة 10 ■ تحقق من نوع الورق وجودته. ◀◀ الورق المقبول ووسائط الطباعة الأخرى ▶▶ صفحة 19 ■ افحص بحثًا عن أي أجسام حرة، كالورق الممزق، داخل الجهاز. ■ إذا كانت المشكلة تحدث فقط أثناء الطباعة على الوجهين، فافحص بحثًا عن ورق ممزق في درج الطباعة على الوجهين، وتحقق من إدخال درج الطباعة على الوجهين بالكامل، وتحقق من إغلاق الغطاء الخلفي تمامًا. 	 <p>الصورة مائلة</p>
<ul style="list-style-type: none"> ■ تحقق من نوع الورق وجودته. قد تؤدي درجات الحرارة المرتفعة أو الرطوبة العالية إلى التواء الورق. ◀◀ الورق المقبول ووسائط الطباعة الأخرى ▶▶ صفحة 19 ◀◀ السلامة والمعلومات القانونية: اختيار مكان آمن للمنتج ■ في حالة عدم استخدام الجهاز في بعض الأحيان، قد يظل الورق في درج الورق لفترة طويلة. اقلب رزمة الورق في درج الورق. قم أيضًا بتهوية رزمة الورق ثم قم بتدويرها بمقدار 180 درجة في درج الورق. ■ افتح الغطاء الخلفي (درج الإخراج المواجه للأعلى) للسماح للورق المطبوع بالخروج إلى درج الإخراج المواجه للأعلى. ■ اختر الوضع Reduce Paper Curl (تقليل تجعد الورق) في برنامج تشغيل الطابعة في حالة عدم استخدام الورق الموصى به. ◀◀ دليل مستخدم البرنامج: Printing (لنظام التشغيل Windows®) ◀◀ دليل مستخدم البرنامج: Printing and Faxing (لنظام التشغيل Macintosh) 	 <p>الصفحة ملتوية أو مموجة</p>
<ul style="list-style-type: none"> ■ تأكد من تحميل الورق بشكل صحيح. ◀◀ تحميل الورق ووسائط الطباعة ▶▶ صفحة 10 ■ تحقق من نوع الورق وجودته. ◀◀ الورق المقبول ووسائط الطباعة الأخرى ▶▶ صفحة 19 ■ اقلب رزمة الورق في الدرج وقم بتدوير الورق بمعدل 180 درجة في درج الإدخال. 	 <p>تجعيبات</p>

التوصية	أمثلة على تدهور جودة الطباعة
<ul style="list-style-type: none"> ■ تأكد من طباعة المظاريف مع فتح الغطاء الخلفي (درج الإخراج المواجه للأعلى). ◀◀ الطباعة على الورق السميك، والملصقات، والمظاريف من الدرج MP ◀◀ صفحة 13 ■ تحقق من نوع المظاريف وجودتها. ◀◀ الورق المقبول ووسائط الطباعة الأخرى ◀◀ صفحة 19 ■ تأكد من تغذية المظاريف من الدرج MP فقط. ◀◀ تحميل الورق في الدرج متعدد الأغراض (الدرج MP) ◀◀ صفحة 12 	 <p style="text-align: center;">تجعد المظاريف</p>
<ul style="list-style-type: none"> ■ اختر الوضع Improve Toner Fixing (تحسين تثبيت الحبر) في برنامج تشغيل الطابعة. ◀◀ دليل مستخدم البرنامج: Printing (لنظام التشغيل Windows®) ◀◀ دليل مستخدم البرنامج: Printing and Faxing (لنظام التشغيل Macintosh) وإذا لم يقدم هذا التحديد تحسينًا كافيًا، فقم بتغيير إعداد برنامج تشغيل الطابعة في Media Type (نوع الوسائط) إلى إعداد سميك. 	 <p style="text-align: center;">تثبيت سيئ</p>
<ul style="list-style-type: none"> ■ اختر الوضع Reduce Paper Curl (تقليل تجعد الورق) في برنامج تشغيل الطابعة. ◀◀ دليل مستخدم البرنامج: Printing (لنظام التشغيل Windows®) ◀◀ دليل مستخدم البرنامج: Printing and Faxing (لنظام التشغيل Macintosh) ■ افتح الغطاء الخلفي (درج الإخراج المواجه للأعلى) للسماح للورق المطبوع بالخروج إلى درج الإخراج المواجه للأعلى. 	 <p style="text-align: center;">ملتو</p>

وظائف إعادة الضبط

تتوفر وظائف إعادة الضبط التالية:

1 Network (الشبكة)

يمكنك إعادة ضبط ملقم الطباعة الداخلي على إعدادات المصنع الافتراضية الخاصة به، مثل كلمة المرور ومعلومات عنوان IP.

2 Address & Fax (العنوان والفاكس)

يقوم الإعداد Address & Fax (العنوان والفاكس) بإعادة ضبط الإعدادات التالية:

■ دفتر العناوين

(الاتصال بلمسة واحدة / الاتصال السريع / إعدادات المجموعات)

■ مهام الفاكس المبرمجة في الذاكرة

(الإرسال مع استقصاء، فاكس مؤجل، إرسال مجموعة)

■ معرف المحطة

(الاسم والأرقام)

■ صفحة الغلاف

(تعليقات)

■ خيار التحكم في الفاكس عن بعد

(رمز الوصول عن بعد، وتخزين الفاكس، وإعادة توجيه الفاكسات واستلام الفاكس عبر الكمبيوتر)

■ إعدادات التقارير

(تقرير تأكيد الإرسال / قائمة فهرس الهاتف / يومية الفاكس)

■ كلمة مرور قفل الإعداد

3 All Settings (جميع الإعدادات)

يمكنك إعادة ضبط جميع إعدادات الجهاز إلى الإعدادات الافتراضية للمصنع.

توصي Brother بشدة أن تقوم بإجراء هذه العملية عند التخلص من الجهاز.

ملاحظة

افصل كابل الواجهة قبل اختيار Network (الشبكة) أو All Settings (جميع الإعدادات).

معلومات الجهاز

فحص الرقم المسلسل

يمكنك رؤية الرقم المسلسل للجهاز على شاشة LCD.

1 اضغط على القائمة، 8، 1.

2 اضغط على توقف/خروج.

كيفية إعادة ضبط الجهاز

- 1 اضغط على القائمة، 0، 7.
- 2 اضغط على ▲ أو ▼ لاختيار وظيفة إعادة الضبط التي تريد استخدامها.
اضغط على موافق.
- 3 قم بأي مما يلي؛
 - لإعادة ضبط الإعدادات، اضغط على 1 وانتقل إلى الخطوة 4.
 - للخروج دون إجراء تغييرات، اضغط على 2 وانتقل إلى الخطوة 5.
- 4 سيطلب منك إعادة تشغيل الجهاز. قم بأي مما يلي؛
 - لإعادة تشغيل الجهاز، اضغط على 1. ستبدأ عملية إعادة ضبط الجهاز.
 - للخروج دون إعادة تشغيل الجهاز، اضغط على 2. انتقل إلى الخطوة 5.

ملاحظة

إذا لم تقم بإعادة تشغيل الجهاز، فلن تكتمل عملية إعادة الضبط وستظل الإعدادات دون تغيير.

- 5 اضغط على توقف/خروج.

ملاحظة

يمكنك أيضاً إعادة ضبط إعدادات الشبكة بالضغط على القائمة، 7، 0.

البرمجة على الشاشة

تم تصميم الجهاز لضمان سهولة الاستخدام. توفر شاشة LCD إمكانية البرمجة على الشاشة باستخدام مفاتيح القائمة.

لقد قمنا بإعداد إرشادات خطوة بخطوة على الشاشة لمساعدتك على برمجة الجهاز. فليس عليك سوى اتباع الخطوات التي توجّهك خلال تحديدات القائمة وخيارات البرمجة.

كيفية الوصول إلى وضع القائمة

1 اضغط على القائمة.

2 حدد خيارًا.

■ اضغط على 1 للقائمة General Setup (الإعداد العام).

■ اضغط على 2 للقائمة Fax (الفاكس).

■ اضغط على 3 للقائمة Copy (نسخ).

■ اضغط على 4 للقائمة Printer (الطابعة).

■ اضغط على 5 للقائمة USB Direct I/F (USB مباشر I/F).

■ اضغط على 6 للقائمة Print Reports (طباعة التقارير).

■ اضغط على 7 للقائمة Network (الشبكة).

■ اضغط على 8 للقائمة Machine Info (معلومات الجهاز).

■ اضغط على 9 للقائمة Service (الخدمة).¹

■ اضغط على 0 للقائمة Initial Setup (الإعداد الأولي).

¹ ستظهر فقط عندما تعرض شاشة LCD رسالة خطأ. يمكنك أيضًا التمرير خلال كل مستوى من مستويات القائمة بالضغط على ▲ أو ▼ بالاتجاه المطلوب.

3 اضغط على موافق عندما يظهر الخيار المطلوب على شاشة LCD.

ستعرض شاشة LCD بعد ذلك مستوى القائمة التالي.

4 اضغط على ▲ أو ▼ للتمرير إلى تحديد القائمة التالي.

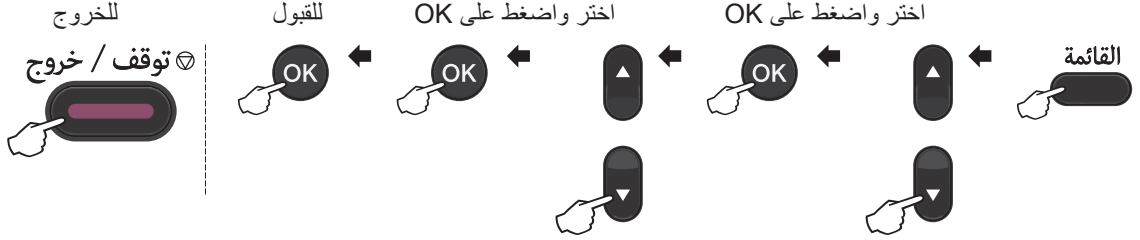
5 اضغط على موافق.

بعد الانتهاء من ضبط أحد الخيارات، ستعرض شاشة LCD الرسالة Accepted (مقبول).

6 اضغط على توقف/خروج للخروج من وضع القائمة.

جدول القائمة

إعدادات المصنع موضحة باللون الأسود العريض وبها علامة نجمة.



الصفحة	الأوصاف	الخيارات	المستوى 4	المستوى 3	المستوى 2	المستوى 1
◆ انظر	لضبط وقت الرجوع إلى الوضع FAX (فاكس) والوقت الذي سيتغير فيه الجهاز من وضع المستخدم الفردي إلى وضع المستخدم العام عند استخدام Secure Function Lock.	Sec 0 (ثانية) Secs 30 (ثوان) Min 1 دقيقة واحدة) Mins 2 * (دقائق) Mins 5 (دقائق) Off (إيقاف تشغيل)	—	—	Mode Timer.1 (مؤقت الوضع)	General Setup.1 (الإعداد العام)
16	لضبط نوع الورق الموجود في درج الورق.	Thin (رقيق) Plain * (عادي) Thick (سميك) Thicker (أكثر سمكاً) Recycled Paper (الورق المعاد تدويره) Label (ملصقات)	MP Tray.1 (الدرج MP)	Paper Type.1 (نوع الورق)	Paper.2 (الورق)	
16	لضبط نوع الورق الموجود في درج الورق.	Thin (رقيق) Plain * (عادي) Thick (سميك) Thicker (أكثر سمكاً) Recycled Paper (الورق المعاد تدويره)	Tray#1.2 (الدرج #1)			
16	لضبط نوع الورق الموجود في درج الورق.	Thin (رقيق) Plain * (عادي) Thick (سميك) Thicker (أكثر سمكاً) Recycled Paper (الورق المعاد تدويره)	Tray#2.3 (الدرج #2) (تظهر هذه القائمة في حالة تركيب الدرج السفلي الاختياري.)			

◆ دليل المستخدم المتقدم

□ دليل مستخدم البرنامج

إعدادات المصنع موضحة باللون الأسود العريض وبها علامة نجمة.



الصفحة	الأوصاف	الخيارات	المستوى 4	المستوى 3	المستوى 2	المستوى 1
16	لضبط حجم الورق الموجود في درج الورق.	*A4 Letter Legal Executive A5 A5 L A6 B5 B6 Folio Any (أي نوع)	MP Tray.1 (الدرج MP)	Paper Size.2 (حجم الورق)	Paper.2 (الورق) (تابع)	General Setup.1 (الإعداد العام) (تابع)
16	لضبط حجم الورق الموجود في درج الورق.	*A4 Letter Legal Executive A5 A5 L A6 B5 B6 Folio	Tray#1.2 (الدرج #1)			
16	لضبط حجم الورق الموجود في درج الورق.	*A4 Letter Legal Executive A5 B5 B6 Folio	Tray#2.3 (الدرج #2) (تظهر هذه القائمة في حالة تركيب الدرج السفلي الاختياري.)			
<p>◆ دليل المستخدم المتقدم</p> <p>□ دليل مستخدم البرنامج</p>						
<p>إعدادات المصنع موضحة باللون الأسود العريض وبها علامة نجمة.</p> 						

الصفحة	الأوصاف	الخيارات	المستوى 4	المستوى 3	المستوى 2	المستوى 1
9	لضبط مستوى صوت الرنين.	Low (منخفض) Med (متوسط)* High (عالٍ) Off (إيقاف تشغيل)	—	Ring.1 (رنين)	Volume.3 (مستوى الصوت)	General Setup.1 (الإعداد العام) (تابع)
9	لضبط مستوى صوت الصفارة.	Low (منخفض) Med (متوسط)* High (عالٍ) Off (إيقاف تشغيل)	—	Beeper.2 (الصفارة)		
9	لضبط مستوى صوت السماع.	Low (منخفض) Med (متوسط)* High (عالٍ) Off (إيقاف تشغيل)	—	Speaker.3 (السماعة)		
انظر ◆	لزيادة معدل الصفحات لخرطوشة الحبر.	On (تشغيل) Off (إيقاف تشغيل)*	—	Toner Save.1 (توفير الحبر)	Ecology.4 (البيئة)	
	لتوفير الطاقة.	يختلف النطاق حسب الطرز. 03Min (دقيقة)*	—	Sleep Time.2 (وقت السكون)		
	لتقليل تشوش الطباعة.	On (تشغيل) Off (إيقاف تشغيل)*	—	—	Quiet Mode.5 (الوضع الهادئ)	
17	لاختيار الدرج الذي سيستخدم للوضع COPY (نسخ).	Tray#1 Only (الدرج #1 فقط) Tray#2 Only (الدرج #2 فقط) MP Only (متعدد الأغراض فقط) *MP>T1>T2 T1>T2>MP تظهر Tray#2 (الدرج #2) و T2 في حالة تركيب الدرج السفلي الاختياري.	—	Copy.1 (نسخ)	Tray Use.6 (استخدام الدرج)	
18	لاختيار الدرج الذي سيستخدم للوضع FAX (فاكس).	Tray#1 Only (الدرج #1 فقط) Tray#2 Only (الدرج #2 فقط) MP Only (متعدد الأغراض فقط) MP>T1>T2 *T1>T2>MP تظهر Tray#2 (الدرج #2) و T2 في حالة تركيب الدرج السفلي الاختياري.	—	Fax.2 (الفاكس)		
◆ دليل المستخدم المتقدم						
□ دليل مستخدم البرنامج						
إعدادات المصنع موضحة باللون الأسود العريض وبها علامة نجمة.						



الصفحة	الأوصاف	الخيارات	المستوى 4	المستوى 3	المستوى 2	المستوى 1
18	لاختيار الدرج الذي سيستخدم للوضع Print (طباعة).	Tray#1 Only (الدرج #1 فقط) Tray#2 Only (الدرج #2 فقط) MP Only (متعدد الأغراض فقط) *MP>T1>T2 T1>T2>MP تظهر Tray#2 (الدرج #2) و T2 في حالة تركيب الدرج السفلي الاختياري.	—	Print.3 (طباعة)	Tray Use.6 (استخدام الدرج) (تابع)	General Setup.1 (الإعداد العام) (تابع)
◆ انظر	لضبط تباين شاشة LCD.	+□□□□- +□□□□- *+□□□□- +□□□□- +□□□□-	—	—	LCD Contrast.7 (تباين شاشة LCD)	
	يمكنك تقييد عملية معينة بالجهاز لما يصل إلى 25 مستخدمًا فرديًا وكل المستخدمين العموميين غير المخولين الآخرين.	—	—	Function Lock.1 (قفل التشغيل)	Security.8 (الحماية)	
	لمنع المستخدمين غير المخولين من تغيير الإعدادات الحالية بالجهاز.	—	—	Setting Lock.2 (قفل الإعداد)		
28	لضبط منطقة المسح الضوئي بزجاج الماسحة الضوئية على حجم المستند.	*A4 Letter Legal/Folio (يتوفر Legal/Folio للطراز MFC-8910DW).	—	Glass ScanSize.1 (حجم زجاج المسح الضوئي)	Document Scan.9 (المسح الضوئي للمستندات)	
□ انظر	يمكنك ضبط إعداداتك الافتراضية لمعدل ضغط البيانات.	Small (صغير) Medium (متوسط)* Large (كبير)	Color.1 (ملون)	File Size.2 (حجم الملف)		
		Small (صغير) Medium (متوسط)* Large (كبير)	Gray.2 (رمادي)			
◆ انظر	لاختيار تنسيق المسح الضوئي على الوجهين.	Long edge (الحافة الطويلة)* Short edge (الحافة القصيرة)	—	Duplex Scan.3 (المسح على الوجهين) (MFC-8910DW)		
◆ دليل المستخدم المتقدم						
□ دليل مستخدم البرنامج						
إعدادات المصنع موضحة باللون الأسود العريض وبها علامة نجمة.						



الصفحة	الأوصاف	الخيارات	المستوى 4	المستوى 3	المستوى 2	المستوى 1
32	لضبط عدد الرنات قبل أن يقوم الجهاز بالرد في الوضع Fax Only (فاكس) أو Fax/Tel (فاكس/هاتف).	(02 - 08) *02	—	Ring Delay.1 (تأخير الرنين)	Setup Receive.1 (إعداد الاستلام) في الوضع FAX (فاكس فقط)	Fax.2 (الفاكس)
32	لضبط مدة الرنين المزدوج السريع في الوضع Fax/Tel (فاكس/هاتف).	Secs 20 (ثوان) Secs 30 (ثوان)* Secs 40 (ثوان) Secs 70 (ثوان)	—	F/T Ring Time.2 (زمن رنين الهاتف/ الفاكس)		
33	لاستلام رسائل الفاكس دون الضغط على ابدأ.	On (تشغيل)* Off (إيقاف تشغيل)	—	Fax Detect.3 (اكتشاف الفاكس)		
39	يتيح لك الرد على كل المكالمات من هاتف داخلي أو خارجي واستخدام الرموز لتشغيل الجهاز أو إيقاف تشغيله. يمكنك تغيير هذه الرموز برموز من اختيارك.	On (تشغيل) (*51) #51 Off (إيقاف تشغيل)*	—	Remote Codes.4 (رموز عن بعد)		
انظر ◆	لتقليل حجم رسائل الفاكس الواردة.	On (تشغيل)* Off (إيقاف تشغيل)	—	Auto Reduction.5 (تصغير تلقائي)		
	لجعل المطبوعات أعمق أو أفتح.	+□□□■- +□□□■- *+□□□■- +□■□□■- +■□□□■-	—	Print Density.6		
	لإعداد الجهاز ليقيم باستقصاء جهاز فاكس آخر.	Standard (قياسي)* Secure (أمن) Timer (مؤقت)	—	Polling RX.7 (استلام الاستقصاء)		
	لطباعة وقت وتاريخ الاستلام بالجزء العلوي من الفاكسات المستلمة.	On (تشغيل) Off (إيقاف تشغيل)*	—	Fax Rx Stamp.8 (طابع استلام الفاكس)		
	لطباعة الفاكسات المستلمة على كلا وجهي الورقة.	On (تشغيل) Off (إيقاف تشغيل)*	—	Duplex.9 (الطباعة على الوجهين)		
	لتغيير درجة فتحة أو غمقان الفاكسات التي تقوم بإرسالها.	Auto (تلقائي)* Light (فاتح) Dark (داكن)	—	Contrast.1 (التباين)	Setup Send.2 (إعداد الإرسال) في الوضع FAX (فاكس فقط)	
	لضبط الدقة الافتراضية للفاكسات الصادرة.	Standard (قياسي)* Fine (دقيق) S.Fine (فائق الدقة) Photo (صورة)	—	Fax Resolution.2 (دقة الفاكس)		
	لضبط وقت إرسال الفاكسات المؤجلة خلال اليوم.	—	—	Delayed Fax.3 (فاكس مؤجل)		

◆ دليل المستخدم المتقدم

إعدادات المصنع موضحة باللون الأسود العريض وبها علامة نجمة.



الصفحة	الأوصاف	الخيارات	المستوى 4	المستوى 3	المستوى 2	المستوى 1
انظر ◆	لدمج الفاكسات المؤجلة الصادرة إلى نفس رقم الفاكس في نفس الوقت من اليوم في عملية إرسال واحدة.	On (تشغيل) Off (إيقاف تشغيل)*	—	Batch TX.4 (إرسال مجموعة)	Setup Send.2 (إعداد الإرسال) في الوضع FAX (فاكس فقط) (تابع)	Fax.2 (الفاكس) (تابع)
	لإرسال الفاكسات دون استخدام الذاكرة.	Next Fax:On (الفاكس التالي: تشغيل) Next Fax:Off (الفاكس التالي: إيقاف التشغيل) On (تشغيل) Off (إيقاف تشغيل)*	—	Real Time TX.5 (إرسال فوري بدون حفظ)		
	لإعداد الجهاز ليتم استرداد مسند من خلال جهاز فاكس آخر.	Standard (قياسي)* Secure (آمن)	—	Polled TX.6 (إرسال مع الاستقصاء)		
	لإرسال صفحة غلاف قمت ببرمجتها تلقائيًا.	Next Fax:On (الفاكس التالي: تشغيل) Next Fax:Off (الفاكس التالي: إيقاف التشغيل) On (تشغيل) Off (إيقاف تشغيل)* Print Sample (عينة طباعة)	Setup.1 (إعداد)	Coverpage.7 (صفحة الغلاف)		
	لإعداد تعليقاتك الخاصة لصفحة غلاف الفاكس.	—	Note.2 (ملاحظة)			
	إذا كنت تواجه صعوبة في إرسال الفاكسات إلى خارج البلاد، فاضبط ذلك على On (تشغيل).	On (تشغيل) Off (إيقاف تشغيل)*	—	Overseas Mode.8 (وضع الاتصال الدولي)		
	لضبط الجهاز لعرض معلومات الوجهة على شاشة LCD أثناء إرسال الفاكس.	Display (عرض)* Hidden (مخفي)	—	Destination.9 (الوجهة)		
46	لتخزين ما يصل إلى 16 رقم اتصال بلمسة واحدة، حتى تتمكن من الاتصال بمجرد الضغط على مفتاح واحد (وايبدأ).	—	—	One Touch Dial.1 (الاتصال بلمسة واحدة)	Address Book.3 (دفتر العناوين)	
49	لتخزين ما يصل إلى 300 رقم اتصال سريع، حتى تتمكن من الاتصال بمجرد الضغط على بضعة مفاتيح (وايبدأ).	—	—	Speed Dial.2 (الاتصال السريع)		
انظر ◆	لإعداد ما يصل إلى 20 رقم مجموعة للبيث.	—	—	Setup Groups.3 (إعداد المجموعات)		
◆ دليل المستخدم المتقدم						
إعدادات المصنع موضحة باللون الأسود العريض وبها علامة نجمة.						



الصفحة	الأوصاف	الخيارات	المستوى 4	المستوى 3	المستوى 2	المستوى 1
28	لضبط الإعداد الأولي لتقرير تأكيد الإرسال.	On (تشغيل) On+Image (تشغيل+صورة) Off (إيقاف تشغيل)* Off+Image (إيقاف تشغيل+صورة)	—	XMIT Report.1 (تقرير XMIT)	Report Setting.4 (إعداد التقارير)	Fax.2 (الفاكس) (تابع)
◆ انظر	لضبط فاصل الطباعة التلقائية ليومية الفاكس.	Every 50 Faxes (كل 50 فاكسًا)* Every 6 Hours (كل 6 ساعات) Every 12 Hours (كل 12 ساعة) Every 24 Hours (كل 24 ساعة) Every 2 Days (كل يومين) Every 7 Days (كل 7 أيام) Off (إيقاف تشغيل)	—	Journal Period.2 (فترة اليومية)		
	لضبط الجهاز لإعادة توجيه رسائل الفاكس، أو تخزين رسائل الفاكس الواردة في الذاكرة (حتى تتمكن من استردادها أثناء تواجدك بعيدًا عن الجهاز)، أو إرسال الفاكسات إلى الكمبيوتر. في حالة اختيار Fax Forward (إعادة توجيه الفاكسات) أو PC-Fax Receive (استلام الفاكس عبر الكمبيوتر)، يمكنك تشغيل ميزة الأمان Backup Print (الطباعة الاحتياطية).	Fax Forward (إعادة توجيه الفاكس) Fax Storage (تخزين الفاكس) PC Fax Receive (استلام الفاكس عبر الكمبيوتر) off (إيقاف تشغيل)*	—	Forward/Store.1 (إعادة توجيهه/تخزين)	Remote Fax Opt.5 (خيارات التحكم في الفاكس عن بعد)	
	لضبط رمزك الخاص لميزة Remote Retrieval (الاسترداد عن بعد).	*--	—	Remote Access.2 (الوصول عن بُعد)		
	لطباعة رسائل الفاكس الواردة المخزنة في الذاكرة.	—	—	Print Document.3 (طباعة مستند)		
	يمكنك ضبط الجهاز لتقييد الاتصال عند استخدام لوحة الاتصال.	Enter # twice (أدخل # مرتين) On (تشغيل) Off (إيقاف تشغيل)*	—	Dial Pad.1 (لوحة الاتصال)	Dial Restrict..6 (تقييد الاتصال).	
	يمكنك ضبط الجهاز لتقييد الاتصال بأرقام المسموعة الواحدة.	Enter # twice (أدخل # مرتين) On (تشغيل) Off (إيقاف تشغيل)*	—	One Touch Dial.2 (الاتصال بلمسة واحدة)		

◆ دليل المستخدم المتقدم

إعدادات المصنع موضحة باللون الأسود العريض وبها علامة نجمة.




الصفحة	الأوصاف	الخيارات	المستوى 4	المستوى 3	المستوى 2	المستوى 1
انظر ◆	يمكنك ضبط الجهاز لتقييد الاتصال بأرقام الاتصال السريع.	Enter # twice (أدخل # مرتين) On (تشغيل) Off (إيقاف تشغيل)*	—	Speed Dial.3 (الاتصال السريع)	Dial Restrict..6 (تقييد الاتصال). (تابع)	Fax.2 (الفاكس) (تابع)
	يمكنك ضبط الجهاز لتقييد الاتصال بأرقام خادم LDAP.	Enter # twice (أدخل # مرتين) On (تشغيل) Off (إيقاف تشغيل)*	—	LDAP Server.4 (خادم LDAP) (MFC-8910DW) أو إذا قمت بتنزيل وظيفة LDAP على (MFC-8510DN).		
	يمكنك فحص المهام الموجودة في الذاكرة وإلغاء المهام المجدولة.	—	—	—	Remaining Jobs.7 (المهام المتبقية)	
123	لضبط المعادلة للتغلب على صعوبات الإرسال. يوفر مزود خدمات VoIP دعمًا للفاكس باستخدام معايير مختلفة. إذا كنت تواجه أخطاء متكررة بإرسال الفاكسات، فاختر Basic(for VoIP) (أساسي لخدمات VoIP).	High (عالي)* Normal (عادي) Basic(for VoIP) (أساسي لخدمات VoIP)	—	Compatibility.1 (التوافق)	Miscellaneous.0 (إعدادات متنوعة)	
◆ دليل المستخدم المتقدم						
إعدادات المصنع موضحة باللون الأسود العريض وبها علامة نجمة.						



الصفحة	الأوصاف	الخيارات	المستوى 3	المستوى 2	المستوى 1
◆ انظر	يمكنك اختيار دقة النسخ لنوع المستند.	Auto (تلقائي)* Text (نص) Photo (صورة) Graph (رسم)	—	Quality.1 (الجودة)	Copy.3 (نسخ)
	لضبط سطوع النسخ.	+□□□■- +□□□■- *+□□□□- +□■□□□- +■□□□□-	—	Brightness.2 (السطوع)	
	لضبط تباين النسخ.	+□□□■- +□□□■- *+□□□□- +□■□□□- +■□□□□-	—	Contrast.3 (التباين)	
◆ دليل المستخدم المتقدم					
إعدادات المصنع موضحة باللون الأسود العريض وبها علامة نجمة. 					

المستوى 1	المستوى 2	المستوى 3	الخيارات	الأوصاف	الصفحة
Printer.4 (الطابعة)	Emulation.1 (المضاهاة)	—	Auto (EPSON) *تلقائي(EPSON) Auto (IBM) تلقائي(IBM) HP LaserJet BR-Script 3 Epson FX-850 IBM Proprinter	لاختيار وضع المضاهاة.	انظر □.
Print Options.2 (خيارات الطابعة)	Internal Font.1 (الخط الداخلي) Configuration.2 (التكوين) Test Print.3 (طباعة اختبار)	—	HP LaserJet.1 BR-Script 3.2	طباعة قائمة بالخطوط الداخلية للجهاز.	
		—	—	طباعة قائمة بإعدادات الطابعة الخاصة بالجهاز.	
		—	—	طباعة صفحة اختبار.	
Duplex.3 (الطباعة على الوجهين)	—	—	On (Long Edge) (تشغيل)حافة طويلة) On (Short Edge) (تشغيل)حافة قصيرة) Off (إيقاف تشغيل)*	لتمكين الطباعة على الوجهين أو تعطيلها. يمكنك أيضًا اختيار الطباعة على الوجهين بالحافة الطويلة أو القصيرة.	
Auto Continue.4 (متابعة تلقائية)	—	—	On (تشغيل)* Off (إيقاف تشغيل)	في حالة تمكين هذا الإعداد، سيقوم الجهاز تلقائيًا بمسح خطأ حجم الورق واستخدام أي ورق متوافق من أدراج الورق الأخرى.	
Reset Printer.5 (إعادة تعيين الطابعة)	—	—	Reset.1 (إعادة تعيين) Exit.2 (خروج)	لإرجاع إعدادات الطابعة إلى إعدادات المصنع الافتراضية الأصلية.	
□ دليل مستخدم البرنامج					
إعدادات المصنع موضحة باللون الأسود العريض وبها علامة نجمة.					



الصفحة	الأوصاف	الخيارات	المستوى 3	المستوى 2	المستوى 1
54	لضبط حجم الورق عند الطباعة بشكل مباشر من بطاقة الذاكرة USB.	*A4 Letter Legal Executive A5 A5 L A6 B5 B6 Folio	Paper Size.1 (حجم الورق)	Direct Print.1 (الطباعة المباشرة)	USB Direct I/F.5 (USB مباشر I/F)
54	لضبط نوع الوسائط عند الطباعة بشكل مباشر من برنامج تشغيل بطاقة الذاكرة USB.	Thin (رقيق) Plain (عادي)* Thick (سميك) Thicker (أكثر سمكاً) Recycled Paper (الورق المعاد تدويره) Label (ملصقات)	Media Type.2 (نوع الوسائط)		
55	لضبط نمط الصفحة عند طباعة صفحات متعددة بشكل مباشر من بطاقة الذاكرة USB.	1 in 1 (في 1)* 2 in 1 (في 2) 4 in 1 (في 4) 9 in 1 (في 9) 16 in 1 (في 16) 25 in 1 (في 25) 1 in 2x2 pages (1 في 2x2 صفحات) 1 in 3x3 pages (1 في 3x3 صفحات) 1 in 4x4 pages (1 في 4x4 صفحات) 1 in 5x5 pages (1 في 5x5 صفحات)	Multiple Page.3 (صفحة متعددة)		
55	لضبط اتجاه الصفحة عند الطباعة بشكل مباشر من بطاقة الذاكرة USB.	Portrait (طولي)* Landscape (عرضي)	Orientation.4 (الاتجاه)		
55	لتمكين ميزة ترتيب الصفحات أو تعطيلها عند الطباعة بشكل مباشر من برنامج تشغيل بطاقة الذاكرة الوامضة USB.	On (تشغيل)* Off (إيقاف تشغيل)	Collate.5 (ترتيب النسخ)		
55	لضبط خيار جودة الطباعة عند الطباعة بشكل مباشر من برنامج تشغيل بطاقة الذاكرة الوامضة USB.	Normal (عادي)* Fine (دقيق)	Print Quality.6 (جودة الطباعة)		
<input type="checkbox"/> دليل مستخدم البرنامج					
إعدادات المصنع موضحة باللون الأسود العريض وبها علامة نجمة. 					

الصفحة	الأوصاف	الخيارات	المستوى 3	المستوى 2	المستوى 1
55	اضبط خيار PDF لطباعة تعليقات (التمييز) أو أختام في ملف PDF مصاحبة للنص.	Document (المستند)* Document&Markup (المستند والتمييز) Document&Stamps (المستند والأختام)	PDF Option.7 (خيار PDF)	Direct Print.1 (الطباعة المباشرة) (تابع)	USB Direct I/F.5 (مباشر USB) (تابع)
55	اضبط خيار طباعة الفهرس أو التنسيق البسيط أو التفاصيل.	Simple (بسيط)* Details (تفاصيل)	Index Print.8 (طباعة الفهرس)		
انظر □.	اضبط الدقة لإرسال البيانات الممسوحة ضوئيًا إلى برنامج تشغيل بطاقة الذاكرة الومضة USB.	Color 100 dpi (ملون 100 نقطة لكل بوصة)* Color 200 dpi (ملون 200 نقطة لكل بوصة) Color 300 dpi (ملون 300 نقطة لكل بوصة) Color 600 dpi (ملون 600 نقطة لكل بوصة) Color Auto (ملون تلقائي) Gray 100 dpi (رمادي 100 نقطة لكل بوصة) Gray 200 dpi (رمادي 200 نقطة لكل بوصة) Gray 300 dpi (رمادي 300 نقطة لكل بوصة) Gray Auto (رمادي تلقائي) B&W 300 dpi (أبيض وأسود 300 نقطة لكل بوصة) B&W 200 dpi (أبيض وأسود 200 نقطة لكل بوصة) B&W 200×100 dpi (أبيض وأسود 200×100 نقطة لكل بوصة)	Resolution.1 (الدقة)	Scan to USB.2 (المسح الضوئي إلى USB)	
	أدخل اسم الملف للبيانات الممسوحة ضوئيًا.	—	File Name.2 (اسم الملف)		
□ دليل مستخدم البرنامج					
إعدادات المصنع موضحة باللون الأسود العريض وبها علامة نجمة. 					

الصفحة	الأوصاف	الخيارات	المستوى 3	المستوى 2	المستوى 1
◆ انظر	طباعة تقرير لأخر عملية إرسال.	—	View on LCD.1 (عرض على شاشة LCD)	XMIT Verify.1 (تأكيد الإرسال)	Print Reports.6 (طباعة التقارير)
		—	Print Report.2 (طباعة التقرير)		
	لسرد الأسماء والأرقام المخزنة في ذاكرة اللمسة الواحدة والاتصال السريع، بترتيب رقمي أو أبجدي.	—	Numeric.1 (رقمي)	Tel Index List.2 (قائمة فهرس الهاتف)	
		—	Alphabetic.2 (أبجدي)		
	لسرد المعلومات حول آخر 200 فاكس وارد وصادر. RX (تعني الإرسال، تعني الاستلام).	—	—	Fax Journal.3 (يومية الفاكس)	
	لسرد إعداداتك.	—	—	User Settings.4 (إعدادات المستخدم)	
	لسرد إعدادات الشبكة.	—	—	Network Config.5 (تكوين شبكة الاتصال)	
طباعة ورقة فحص نقاط الأسطوانة.	—	—	Drum Dot Print.6 (طباعة نقاط الأسطوانة)		
‡ انظر	طباعة نتيجة تشخيص اتصال شبكة LAN اللاسلكية.	—	—	WLAN Report.7 (تقرير WLAN) (MFC-8910DW)	
◆ دليل المستخدم المتقدم					
‡ دليل الإعداد السريع					
إعدادات المصنع موضحة باللون الأسود العريض وبها علامة نجمة.					



الصفحة	الأوصاف	الخيارات	المستوى 5	المستوى 4	المستوى 3	المستوى 2	المستوى 1
انظر +.	لاختيار طريقة BOOT (تمهيد) التي تناسب احتياجاتك بأفضل شكل.	Auto (تلقائي)* Static (ثابت) RARP BOOTP DHCP	—	—	Boot Method.1 (طريقة التمهيد)	TCP/IP.1	Network.7 (الشبكة) (MFC-8510DN)
	لتحديد عدد المحاولات التي سيقوم بها الجهاز للحصول على عنوان IP عند ضبط Boot Method (طريقة التمهيد) على أي Static إعداد بخلاف Static (ثابت).	*00003 [32767-00000]	—	—	IP Boot Tries) محاولات تمهيد (IP		
	إدخال عنوان IP.	[255-000] [255-000] [255-000] [255-000]	—	—	IP Address.2 (عنوان IP)		
	إدخال قناع الشبكة الفرعية.	[255-000] [255-000] [255-000] [255-000]	—	—	Subnet Mask.3 (قناع الشبكة الفرعية)		
	إدخال عنوان البوابة.	[255-000] [255-000] [255-000] [255-000]	—	—	Gateway.4 (بوابة)		
	إدخال اسم العقدة. (ما يصل إلى 32 حرفاً)	BRNXXXXXXXXXXXX	—	—	Node Name.5 (اسم العقدة)		
	لاختيار وضع التكوين WINS.	Auto (تلقائي)* Static (ثابت)	—	—	WINS Config.6 (تكوين WINS)		
+ دليل مستخدم الشبكة							
<p>■ إعدادات المصنع موضحة باللون الأسود العريض وبها علامة نجمة.</p> <p>■ تتوفر وظائف LDAP و Internet Fax (فاكس عبر إنترنت) و Scan to E-mail Server (المسح الضوئي إلى خادم بريد إلكتروني) كتنزيل.</p> <p>■ لاستخدام هذه الوظائف، يرجى تنزيل البرامج اللازمة من موقع الويب التابع لنا Brother Solutions Center على http://solutions.brother.com/.</p> <p>■ ستظهر بعض قوائم المستوى 2 فقط في حالة تنزيل خيار IFAX (فاكس إنترنت) و E-mail (بريد إلكتروني) على الجهاز.</p>							



الصفحة	الأوصاف	الخيارات	المستوى 5	المستوى 4	المستوى 3	المستوى 2	المستوى 1
انظر +	لتحديد عنوان IP لملمم WINS الرئيسي والثانوي.	Primary (أساسي) [255-000] [255-000] [255-000] [255-000] Secondary (ثانوي) [255-000] [255-000] [255-000] [255-000]	—	—	WINS Server.7 (خادم WINS)	TCP/IP.1 (تابع)	Network.7 (الشبكة) (MFC-8510DN) (تابع)
	لتحديد عنوان IP لملمم DNS الرئيسي والثانوي.	Primary (أساسي) [255-000] [255-000] [255-000] [255-000] Secondary (ثانوي) [255-000] [255-000] [255-000] [255-000]	—	—	DNS Server.8 (خادم DNS)		
	لتخصيص عنوان IP تلقائيًا من نطاق العنوان المحلي للارتباط.	On (تشغيل)* Off (إيقاف تشغيل)	—	—	APIPA.9		
	لتمكن بروتوكول IPv6 أو تعطيله. إذا كنت تريد استخدام بروتوكول IPv6، فتفضل بزيارة http://solutions.brother.com/ لمزيد من المعلومات.	On (تشغيل) Off (إيقاف تشغيل)*	—	—	IPv6.0		
	لاختيار وضع ارتباط Ethernet.	Auto (تلقائي)* 100B-FD 100B-HD 10B-FD 10B-HD	—	—		Ethernet.2	

+ دليل مستخدم الشبكة

- إعدادات المصنع موضحة باللون الأسود العريض وبها علامة نجمة.
- تتوفر وظائف LDAP و Internet Fax (فاكس عبر إنترنت) و Scan to E-mail Server (المسح الضوئي إلى خادم بريد إلكتروني) كتنزيل.
- لاستخدام هذه الوظائف، يرجى تنزيل البرامج اللازمة من موقع الويب التابع لنا [Brother Solutions Center](http://solutions.brother.com/) على <http://solutions.brother.com/>.
- ستظهر بعض قوائم المستوى 2 فقط في حالة تنزيل خيار IFAX (فاكس إنترنت) و E-mail (بريد إلكتروني) على الجهاز.



الصفحة	الأوصاف	الخيارات	المستوى 5	المستوى 4	المستوى 3	المستوى 2	المستوى 1
انظر +	يمكنك الاطلاع على حالة الشبكة السلكية الحالية.	Active 100B-FD (نشط) Active 100B-HD (نشط) Active 10B-FD (نشط) Active 10B-HD (نشط) Inactive (غير فعال)	—	—	—	Status.3 (الحالة)	Network.7 (الشبكة) (MFC-8510DN) (تابع)
	لعرض عنوان MAC الخاص بالجهاز.	—	—	—	—	MAC Address.4 (عنوان MAC)	
	لإدخال عنوان البريد الإلكتروني. (ما يصل إلى 60 حرفاً)	—	—	—	Mail Address.1 (عنوان البريد)	E-mail/IPAX.5 (بريد إلكتروني/فاكس إنترنت)	
	لإدخال عنوان خادم SMTP.	Name (الاسم) 64 (ما يصل إلى حرفاً) IP Address (عنوان IP) [255-000] [255-000] [255-000] [255-000]	SMTP Server.1 (خادم SMTP)	SMTP.1	Setup Server.2 (إعداد الخادم)		
	لإدخال رقم منفذ SMTP.	*25 [65535-00001]	SMTP Port.2 (منفذ SMTP)				
	لتحديد طريقة حماية إخطار البريد الإلكتروني.	None (بلا) SMTP-AUTH (مصادقة SMTP) POP bef. SMTP (SMTP قبل POP)	Auth. for SMTP.3 (مصادقة SMTP)				
	يمكنك إرسال بريد إلكتروني أو استقباله عبر خادم البريد الإلكتروني الذي يتطلب اتصال SSL/TLS آمن.	None (بلا) SSL TLS	SMTP SSL/TLS.4				
	للتحقق من شهادة خادم SMTP تلقائياً.	On (تشغيل) Off (إيقاف تشغيل)*	Verify Cert..5 (التحقق من الشهادة)				

+ دليل مستخدم الشبكة

■ إعدادات المصنع موضحة باللون الأسود العريض وبها علامة نجمة.

■ تتوفر وظائف LDAP وInternet Fax و(فاكس عبر إنترنت) وScan to E-mail Server (المسح الضوئي إلى خادم بريد إلكتروني) كتنزيل.

■ لاستخدام هذه الوظائف، يرجى تنزيل البرامج اللازمة من موقع الويب التابع لنا Brother Solutions Center على <http://solutions.brother.com/>.



■ ستظهر بعض قوائم المستوى 2 فقط في حالة تنزيل خيار IFAX (فاكس إنترنت) وE-mail (بريد إلكتروني) على الجهاز.

الصفحة	الأوصاف	الخيارات	المستوى 5	المستوى 4	المستوى 3	المستوى 2	المستوى 1
انظر +	لإدخال عنوان خادم .POP3	Name (الاسم) (ما يصل إلى 64 حرفًا) IP Address (عنوان IP) [255-000]. [255-000]. [255-000]. [255-000]	POP3 Server.1 (خادم POP3)	POP3.2	Setup Server.2 (إعداد الخادم) (تابع)	E-mail/IFAX.5 (بريد إلكتروني/ فاكس إنترنت) (تابع)	Network.7 (الشبكة) (MFC-8510DN) (تابع)
	لإدخال رقم منفذ POP3.	*110 [65535-00001]	POP3 Port.2 (منفذ POP3)				
	لإدخال اسم صندوق البريد. (ما يصل إلى 60 حرفًا)	—	Mailbox Name.3 (اسم صندوق البريد)				
	لإدخال كلمة المرور لتسجيل الدخول إلى خادم .POP3	—	Mailbox Pwd.4 (كلمة مرور صندوق البريد)				
	يمكنك إرسال بريد إلكتروني أو استقباله عبر خادم البريد الإلكتروني الذي يتطلب اتصال SSL/ TLS آمن.	None (بلا)* SSL TLS	POP3 SSL/TLS.5				
	للتحقق من شهادة خادم POP3 تلقائيًا.	On (تشغيل) Off (إيقاف تشغيل)*	.Verify Cert.6 (التحقق من الشهادة)				
	لتمكين بروتوكول APOP أو تعطيله.	On (تشغيل) Off (إيقاف تشغيل)*	APOP.7				
	للتحقق من خادم POP3 تلقائيًا بحثًا عن رسائل الجديدة.	On (تشغيل)* Off (إيقاف تشغيل)	—	Auto Polling.1 (استقصاء تلقائي)	Setup Mail RX.3 (إعداد استلام البريد)		
	لتعيين الفاصل الزمني للتحقق من وجود رسائل جديدة على خادم POP3.	10 (10)* [60-01] دقيقة	—	Poll Frequency.2 (تكرار الاستقصاء)			
	لتحديد محتويات رأس صفحة البريد المراد طباعتها.	All (الكل) Subject+From+To (الموضوع+من+إلى) None (بلا)*	—	Header.3 (عنوان)			

+ دليل مستخدم الشبكة

- إعدادات المصنع موضحة باللون الأسود العريض وبها علامة نجمة.
- تتوفر وظائف LDAP و Internet Fax (فاكس عبر إنترنت) و Scan to E-mail Server (المسح الضوئي إلى خادم بريد إلكتروني) كتنزيل.
- لاستخدام هذه الوظائف، يرجى تنزيل البرامج اللازمة من موقع الويب التابع لنا Brother Solutions Center على <http://solutions.brother.com/>.
- ستظهر بعض قوائم المستوى 2 فقط في حالة تنزيل خيار IFAX (فاكس إنترنت) و E-mail (بريد إلكتروني) على الجهاز.



الصفحة	الأوصاف	الخيارات	المستوى 5	المستوى 4	المستوى 3	المستوى 2	المستوى 1
انظر +.	لحذف رسائل البريد الخاطئة تلقائياً.	On (تشغيل)* Off (إيقاف تشغيل)	—	Del Error Mail.4 (حذف البريد الخاطئ)	Setup Mail RX.3 (إعداد استلام البريد) (تابع)	E-mail/IFAX.5 (بريد إلكتروني/ فاكس إنترنت) (تابع)	Network.7 (الشبكة) (MFC-8510DN) (تابع)
	لاستلام رسائل الإخطار.	On (تشغيل) MDN Off (إيقاف تشغيل)*	—	Notification.5 (إخطار)			
	لعرض الموضوع المرفق ببيانات الفاكس عبر الإنترنت.	—	—	Sender Subject.1 (موضوع المرسل)	Setup Mail TX.4 (إعداد إرسال البريد)		
	لتحديد حجم مستندات البريد الإلكتروني.	On (تشغيل) Off (إيقاف تشغيل)*	—	Size Limit.2 (حد الحجم)			
	لإرسال رسائل الإخطار.	On (تشغيل) Off (إيقاف تشغيل)*	—	Notification.3 (إخطار)			
	لترحيل مستند إلى جهاز فاكس آخر.	On (تشغيل) Off (إيقاف تشغيل)*	—	Rly Broadcast.1 (ترحيل البث)	Setup Relay.5 (إعداد الترحيل)		
	لتسجيل اسم المجال.	—	—	Relay Domain.2 (مجال الترحيل)			

+ دليل مستخدم الشبكة

- إعدادات المصنع موضحة باللون الأسود العريض وبها علامة نجمة.
- تتوفر وظائف LDAP و Internet Fax (فاكس عبر إنترنت) و Scan to E-mail Server (المسح الضوئي إلى خادم بريد إلكتروني) كتنزيل.
- لاستخدام هذه الوظائف، يرجى تنزيل البرامج اللازمة من موقع الويب التابع لنا Brother Solutions Center على <http://solutions.brother.com/>.
- ستظهر بعض قوائم المستوى 2 فقط في حالة تنزيل خيار IFAX (فاكس إنترنت) و E-mail (بريد إلكتروني) على الجهاز.



الصفحة	الأوصاف	الخيارات	المستوى 5	المستوى 4	المستوى 3	المستوى 2	المستوى 1
انظر +.	طباعة تقرير بث الترحيل.	On (تشغيل) Off (إيقاف تشغيل)*	—	Relay Report.3 (تقرير الترحيل)	Setup Relay.5 (إعداد الترحيل) (تابع)	E-mail/IFAX.5 (بريد إلكتروني/ فاكس إنترنت) (تابع)	Network.7 (الشبكة) (MFC-8510DN) (تابع)
	لاختيار نوع ودقة المسح الضوئي لإرسال البيانات الممسوحة ضوئياً عبر البريد الإلكتروني.	Color 100 dpi (ملون 100 نقطة لكل بوصة)* Color 200 dpi (ملون 200 نقطة لكل بوصة) Color 300 dpi (ملون 300 نقطة لكل بوصة) Color 600 dpi (ملون 600 نقطة لكل بوصة) Color Auto (ملون تلقائي) Gray 100 dpi (رمادي 100 نقطة لكل بوصة) Gray 200 dpi (رمادي 200 نقطة لكل بوصة) Gray 300 dpi (رمادي 300 نقطة لكل بوصة) Gray Auto (رمادي تلقائي) B&W 300 dpi (أبيض وأسود 300 نقطة لكل بوصة) B&W 200 dpi (أبيض وأسود 200 نقطة لكل بوصة) B&W 200x100 dpi (أبيض وأسود 200x100 نقطة لكل بوصة)	—	—	—	Scan To E-mail.6 (المسح الضوئي إلى البريد الإلكتروني)	

+ دليل مستخدم الشبكة

- إعدادات المصنع موضحة باللون الأسود العريض وبها علامة نجمة.
- تتوفر وظائف LDAP و Internet Fax (فاكس عبر إنترنت) و Scan to E-mail Server (المسح الضوئي إلى خادم بريد إلكتروني) كتنزيل.
- لاستخدام هذه الوظائف، يرجى تنزيل البرامج اللازمة من موقع الويب التابع لنا Brother Solutions Center على <http://solutions.brother.com/>.
- ستظهر بعض قوائم المستوى 2 فقط في حالة تنزيل خيار IFAX (فاكس إنترنت) و E-mail (بريد إلكتروني) على الجهاز.



الصفحة	الأوصاف	الخيارات	المستوى 5	المستوى 4	المستوى 3	المستوى 2	المستوى 1
انظر +	لاختيار نوع ودقة المسح الضوئي لإرسال البيانات الممسوحة ضوئيًا عبر FTP.	<p>Color 100 dpi (ملون 100 نقطة لكل بوصة)*</p> <p>Color 200 dpi (ملون 200 نقطة لكل بوصة)</p> <p>Color 300 dpi (ملون 300 نقطة لكل بوصة)</p> <p>Color 600 dpi (ملون 600 نقطة لكل بوصة)</p> <p>Color Auto (ملون تلقائي)</p> <p>Gray 100 dpi (رمادي 100 نقطة لكل بوصة)</p> <p>Gray 200 dpi (رمادي 200 نقطة لكل بوصة)</p> <p>Gray 300 dpi (رمادي 300 نقطة لكل بوصة)</p> <p>Gray Auto (رمادي تلقائي)</p> <p>B&W 300 dpi (أبيض وأسود 300 نقطة لكل بوصة)</p> <p>B&W 200 dpi (أبيض وأسود 200 نقطة لكل بوصة)</p> <p>B&W 200x100 dpi (أبيض وأسود 200x100 نقطة لكل بوصة)</p>	—	—	—	<p>Scan To FTP.5 (المسح الضوئي إلى FTP)</p> <p>Scan To FTP.7 (المسح الضوئي إلى FTP)</p>	<p>Network.7 (الشبكة) (MFC-8510DN) (تابع)</p>

+ دليل مستخدم الشبكة

- إعدادات المصنع موضحة باللون الأسود العريض وبها علامة نجمة.
- تتوفر وظائف LDAP و Internet Fax (فاكس عبر إنترنت) و Scan to E-mail Server (المسح الضوئي إلى خادم بريد إلكتروني) كتنزيل.
- لاستخدام هذه الوظائف، يرجى تنزيل البرامج اللازمة من موقع الويب التابع لنا Brother Solutions Center على <http://solutions.brother.com/>.
- ستظهر بعض قوائم المستوى 2 فقط في حالة تنزيل خيار IFAX (فاكس إنترنت) و E-mail (بريد إلكتروني) على الجهاز.



الصفحة	الأوصاف	الخيارات	المستوى 5	المستوى 4	المستوى 3	المستوى 2	المستوى 1
انظر +	لاختيار نوع ودقة المسح الضوئي لحفظ البيانات الممسوحة ضوئيًا مباشرةً على خادم CIFS الموجود على الشبكة المحلية لديك أو على الإنترنت.	Color 100 dpi (ملون 100 نقطة لكل بوصة)* Color 200 dpi (ملون 200 نقطة لكل بوصة) Color 300 dpi (ملون 300 نقطة لكل بوصة) Color 600 dpi (ملون 600 نقطة لكل بوصة) Color Auto (ملون تلقائي) Gray 100 dpi (رمادي 100 نقطة لكل بوصة) Gray 200 dpi (رمادي 200 نقطة لكل بوصة) Gray 300 dpi (رمادي 300 نقطة لكل بوصة) Gray Auto (رمادي تلقائي) B&W 300 dpi (أبيض وأسود 300 نقطة لكل بوصة) B&W 200 dpi (أبيض وأسود 200 نقطة لكل بوصة) B&W 200x100 dpi (أبيض وأسود 200x100 نقطة لكل بوصة)	—	—	—	ScanTo Network.6 (المسح الضوئي إلى الشبكة) (Windows®) ScanTo Network.8 (المسح الضوئي إلى الشبكة) (Windows®)	Network.7 (الشبكة) (MFC-8510DN) (تابع)
	يمكنك تخزين عنوان البادئة/اللاحقة بالجهاز كما يمكن إرسال مستند من نظام خادم الفاكس.	On (تشغيل) Prefix (بادئة) Suffix (لاحقة) OFF (إيقاف تشغيل)*	—	—	—	Fax to Server.9 (فاكس إلى الخادم)	

+ دليل مستخدم الشبكة

- إمدادات المصنع موضحة باللون الأسود العريض وبها علامة نجمة.
- تتوفر وظائف LDAP و Internet Fax و (فاكس عبر إنترنت) و Scan to E-mail Server (المسح الضوئي إلى خادم بريد إلكتروني) كتنزيل.
- لاستخدام هذه الوظائف، يرجى تنزيل البرامج اللازمة من موقع الويب التابع لنا **Brother Solutions Center** على <http://solutions.brother.com/>.
- ستظهر بعض قوائم المستوى 2 فقط في حالة تنزيل خيار **IFAX** (فاكس إنترنت) و **E-mail** (بريد إلكتروني) على الجهاز.



الصفحة	الأوصاف	الخيارات	المستوى 5	المستوى 4	المستوى 3	المستوى 2	المستوى 1
انظر +	إعادة كل إعدادات الشبكة إلى إعدادات المصنع الافتراضية.	1. Reset (إعادة تعيين) 2. Exit (خروج)	—	—	—	0. Network Reset (إعادة تعيين الشبكة)	7. Network (الشبكة) (MFC-8510DN) (تابع)
+ دليل مستخدم الشبكة							
<ul style="list-style-type: none"> ■ إعدادات المصنع موضحة باللون الأسود العريض وبها علامة نجمة. ■ تتوفر وظائف LDAP و Internet Fax (فاكس عبر إنترنت) و Scan to E-mail Server (المسح الضوئي إلى خادم بريد إلكتروني) كتنزيل. ■ لاستخدام هذه الوظائف، يرجى تنزيل البرامج اللازمة من موقع الويب التابع لنا Brother Solutions Center على http://solutions.brother.com/. ■ ستظهر بعض قوائم المستوى 2 فقط في حالة تنزيل خياري IFAX (فاكس إنترنت) و E-mail (بريد إلكتروني) على الجهاز. 							




الصفحة	الأوصاف	الخيارات	المستوى 5	المستوى 4	المستوى 3	المستوى 2	المستوى 1
انظر +	لاختيار طريقة BOOT (تمهيد) التي تناسب احتياجاتك بأفضل شكل. لتحديد عدد المحاولات التي سيقوم بها الجهاز للحصول على عنوان IP عند ضبط Boot Method (طريقة التمهيد) على أي Static إعداد بخلاف (ثابت).	Auto (تلقائي)* Static (ثابت) RARP BOOTP DHCP *00003 [32767-00000]	—	Boot Method.1 (طريقة التمهيد) IP Boot Tries (محاولات تمهيد (IP))	TCP/IP.1	Wired LAN.1 (شبكة LAN السلكية)	Network.7 (الشبكة) (MFC-8910DW)
	إدخال عنوان IP.	[255-000] [255-000] [255-000] [255-000]	—	IP Address.2 (عنوان IP)			
	إدخال قناع الشبكة الفرعية.	[255-000] [255-000] [255-000] [255-000]	—	Subnet Mask.3 (قناع الشبكة الفرعية)			
	إدخال عنوان البوابة.	[255-000] [255-000] [255-000] [255-000]	—	Gateway.4 (بوابة)			
	إدخال اسم العقدة. (ما يصل إلى 32 حرفاً)	BRNXXXXXXXXXXXX	—	Node Name.5 (اسم العقدة)			
	لاختيار وضع التكوين WINS.	Auto (تلقائي)* Static (ثابت)	—	WINS Config.6 (تكوين WINS)			
	لتحديد عنوان IP لملقم WINS الرئيسي والثانوي.	Primary (أساسي) [255-000] [255-000] [255-000] [255-000] Secondary (ثانوي) [255-000] [255-000] [255-000] [255-000]	—	WINS Server.7 (خادم WINS)			

+ دليل مستخدم الشبكة

♣ يرجى الانتقال إلى Brother Solutions Center لتنزيل الدليل الموجود على الموقع <http://solutions.brother.com/>.

إعدادات المصنع موضحة باللون الأسود العريض وبها علامة نجمة.



الصفحة	الأوصاف	الخيارات	المستوى 5	المستوى 4	المستوى 3	المستوى 2	المستوى 1	
انظر +.	لتحديد عنوان IP لملمقم DNS الرئيسي والثانوي.	Primary (أساسي) [255-000] [255-000] [255-000] [255-000] Secondary (ثانوي) [255-000] [255-000] [255-000] [255-000]	—	DNS Server. 8 (خدّام DNS)	TCP/IP. 1 (تابع)	Wired LAN.1 شبكة LAN السلكية (تابع)	Network. 7 (الشبكة) (MFC-8910DW) (تابع)	
	لتخصيص عنوان IP تلقائيًا من نطاق العنوان المحلي للاتّباط.	On (تشغيل)* Off (إيقاف تشغيل)	—	APIPA. 9				
	لتمكين بروتوكول IPv6 أو تعطيله. إذا كنت تريد استخدام بروتوكول IPv6، ففضل بزيارة http://solutions.brother.com/ لمزيد من المعلومات.	On (تشغيل) Off (إيقاف تشغيل)*	—	IPv6. 0				
	لاختيار وضع ارتباط Ethernet.	Auto (تلقائي)* 100B-FD 100B-HD 10B-FD 10B-HD	—	—	Ethernet. 2			
	يمكنك الاطلاع على حالة الشبكة السلكية الحالية.	Active 100B-FD (نشط) Active 100B-HD (نشط) Active 10B-FD (نشط) Active 10B-HD (نشط) Inactive (غير فعال) Wired OFF (إيقاف الحالة السلكية)	—	—	Wired Status.3 (الحالة السلكية)			
	لعرض عنوان MAC الخاص بالجهاز.	—	—	—	MAC Address.4 (عنوان MAC)			
	لإعادة إعدادات الشبكة السلكية إلى الإعدادات الافتراضية للمصنع.	Reset.1 (إعادة تعيين) Exit.2 (خروج)	—	—	Set to Default.5 (تعيين إلى الافتراضي)			
	+ دليل مستخدم الشبكة							
♣ يرجى الانتقال إلى Brother Solutions Center لتتزيل الدليل الموجود على الموقع http://solutions.brother.com/ .								
إعدادات المصنع موضحة باللون الأسود العريض وبها علامة نجمة. 								

الصفحة	الأوصاف	الخيارات	المستوى 5	المستوى 4	المستوى 3	المستوى 2	المستوى 1	
انظر +.	لتمكين شبكة LAN السلكية أو تعطيلها يدويًا.	On (تشغيل)* Off (إيقاف تشغيل)	—	—	Wired Enable.6 (تمكين الحالة السلكية)	Wired LAN.1 شبكة LAN السلكية (تابع)	Network.7 (الشبكة) (MFC-8910DW) (تابع)	
	لاختيار طريقة BOOT (تمهيد) التي تناسب احتياجاتك بأفضل شكل.	Auto (تلقائي)* Static (ثابت) RARP BOOTP DHCP	—	Boot Method.1 (طريقة التمهيد)	TCP/IP.1	WLAN.2		
	لتحديد عدد المحاولات التي سيقوم بها الجهاز للحصول على عنوان IP عند ضبط Boot Method (طريقة التمهيد) على أي إعداد بخلاف Static (ثابت).	*00003 [32767-00000]	—	IP Boot Tries) (محاولات تمهيد (IP				
	إدخال عنوان IP.	[255-000]. [255-000]. [255-000]. [255-000]	—	IP Address.2 (عنوان IP)				
	إدخال قناع الشبكة الفرعية.	[255-000]. [255-000]. [255-000]. [255-000]	—	Subnet Mask.3 (قناع الشبكة الفرعية)				
	إدخال عنوان البوابة.	[255-000]. [255-000]. [255-000]. [255-000]	—	Gateway.4 (بوابة)				
	إدخال اسم العقدة. (ما يصل إلى 32 حرفًا)	BRWXXXXXXXXXXXXX	—	Node Name.5 (اسم العقدة)				
لاختيار وضع التكوين WINS.	Auto (تلقائي)* Static (ثابت)	—	WINS Config.6 (تكوين WINS)					
+ دليل مستخدم الشبكة								
♣ يرجى الانتقال إلى Brother Solutions Center لتنزيل الدليل الموجود على الموقع http://solutions.brother.com/ .								
إعدادات المصنع موضحة باللون الأسود العريض وبها علامة نجمة. 								

الصفحة	الأوصاف	الخيارات	المستوى 5	المستوى 4	المستوى 3	المستوى 2	المستوى 1
انظر +	لتحديد عنوان IP لملمم WINS الرئيسي والثانوي.	Primary (أساسي) [255-000] [255-000] [255-000] [255-000] Secondary (ثانوي) [255-000] [255-000] [255-000] [255-000]	—	WINS Server.7 (خادم WINS)	TCP/IP.1 (تابع)	WLAN.2 (تابع)	Network.7 (الشبكة) (MFC-8910DW) (تابع)
	لتحديد عنوان IP لملمم DNS الرئيسي والثانوي.	Primary (أساسي) [255-000] [255-000] [255-000] [255-000] Secondary (ثانوي) [255-000] [255-000] [255-000] [255-000]	—	DNS Server.8 (خادم DNS)			
	لتخصيص عنوان IP تلقائيًا من نطاق العنوان المحلي للارتباط.	On (تشغيل)* Off (إيقاف تشغيل)	—	APIPA.9			
	لتمكين بروتوكول IPv6 أو تعطيله. إذا كنت تريد استخدام بروتوكول IPv6، فتفضل بزيارة http://solutions.brother.com/ لمزيد من المعلومات.	On (تشغيل) Off (إيقاف تشغيل)*	—	IPv6.0			
	يمكنك تكوين ملقم الطباعة الداخلي.	—	—	—	Setup Wizard.2 (معالج الإعداد)		
	يمكنك تكوين إعدادات الشبكة اللاسلكية بسهولة باستخدام طريقة الضغط الواحدة على الزر.	—	—	—	WPS/AOSS.3		
	يمكنك تكوين إعدادات الشبكة اللاسلكية بسهولة باستخدام WPS مع رمز PIN.	—	—	—	WPS w/PIN Code.4 (مع WPS رمز PIN)		
+ دليل مستخدم الشبكة							
♣ يرجى الانتقال إلى Brother Solutions Center لتحميل الدليل الموجود على الموقع http://solutions.brother.com/ .							
إعدادات المصنع موضحة باللون الأسود العريض وبها علامة نجمة. 							

الصفحة	الأوصاف	الخيارات	المستوى 5	المستوى 4	المستوى 3	المستوى 2	المستوى 1
انظر +.	يمكنك الاطلاع على حالة الشبكة اللاسلكية الحالية.	Active (11n) (نشط(11n)) Active (11b) (نشط(11b)) Active (11g) (نشط(11g)) Wired LAN Active (شبكة LAN السلكية نشطة) WLAN OFF (إيقاف تشغيل (WLAN)) AOSS Active (نشط AOSS) Connection Fail (فشل الاتصال)	—	Status.1 (الحالة)	WLAN Status.5 (حالة (WLAN))	WLAN.2 (تابع)	Network.7 (الشبكة) (MFC-8910DW) (تابع)
	يمكنك الاطلاع على قوة إشارة الشبكة اللاسلكية الحالية.	Strong (قوية) Medium (متوسطة) Weak (ضعيفة) None (بلا)	—	Signal.2 (إشارة)			
	يمكنك الاطلاع على SSID الحالي.	—	—	SSID.3			
	يمكنك الاطلاع على وضع الاتصال الحالي.	Ad-hoc (موقت) Infrastructure (بنية أساسية)	—	Comm. Mode.4 (وضع الاتصال)			
	لعرض عنوان MAC الخاص بالجهاز.	—	—	—	MAC Address.6 (عنوان (MAC))		
	لإعادة إعدادات الشبكة اللاسلكية إلى الإعدادات الافتراضية للمصنع.	Reset.1 (إعادة تعيين) Exit.2 (خروج)	—	—	Set to Default.7 (تعيين إلى الافتراضي)		
	لتمكين شبكة LAN اللاسلكية أو تعطيلها يدويًا.	On (تشغيل) Off (إيقاف تشغيل)*	—	—	WLAN Enable.8 (تمكين (WLAN))		
انظر ♣.	يمكنك تكوين إعدادات شبكة Wi-Fi Direct™ بسهولة باستخدام طريقة الضغط الواحدة على الزر.	—	—	—	Push Button.1 (الضغط على الزر)	Wi-Fi Direct.3	
	يمكنك تكوين إعدادات شبكة Wi-Fi Direct™ بسهولة باستخدام WPS مع رمز PIN.	—	—	—	PIN Code.2 (رمز (PIN))		
	يمكنك تكوين إعدادات شبكة Wi-Fi Direct™ يدويًا.	—	—	—	Manual.3 (يدوي)		

+ دليل مستخدم الشبكة

♣ يرجى الانتقال إلى Brother Solutions Center لتنزيل الدليل الموجود على الموقع <http://solutions.brother.com/>.

إعدادات المصنع موضحة باللون الأسود العريض وبها علامة نجمة.



الصفحة	الأوصاف	الخيارات	المستوى 5	المستوى 4	المستوى 3	المستوى 2	المستوى 1	
انظر ♣.	لتعيين جهازك باعتباره مالك المجموعة.	On (تشغيل) Off (إيقاف تشغيل)*	—	—	Group Owner.4 (مالك مجموعة)	Wi-Fi Direct.3 (تابع)	Network.7 (الشبكة) (MFC-8910DW) (تابع)	
	يمكنك الاطلاع على اسم الجهاز الخاص بك.	—	—	Device Name.1 (اسم الجهاز)	Device Info..5 (معلومات الجهاز)			
	لعرض معرف SSID الخاص بمالك المجموعة. في حالة عدم اتصال الجهاز، تعرض شاشة Not Connected LCD (غير متصل).	—	—	SSID.2				
	يمكنك الاطلاع على عنوان IP الخاص بجهازك.	—	—	IP Address.3 (عنوان IP)				
	يمكنك الاطلاع على حالة شبكة Wi-Fi Direct™ الحالية.	G/O Active(**) (مالك مجموعة نشط(**)) Client Active (عميل نشط) Not Connected (غير متصل) Off (إيقاف تشغيل) Wired LAN Active (شبكة LAN السلكية نشطة) ** = عدد الأجهزة	—	Status.1 (الحالة)	Status Info..6 (معلومات الحالة)			
	يمكنك الاطلاع على قوة إشارة شبكة Wi-Fi Direct™ الحالية. عندما يعمل جهازك كمالك المجموعة، تعرض شاشة LCD دائماً Strong (قوية).	Strong (قوية) Medium (متوسطة) Weak (ضعيفة) None (بلا)	—	Signal.2 (إشارة)				
	لتمكين اتصال Wi-Fi Direct™ أو تعطيله.	On (تشغيل) Off (إيقاف تشغيل)*	—	—	I/F Enable.7 (I/F تمكين)			
+ دليل مستخدم الشبكة								
♣ يرجى الانتقال إلى Brother Solutions Center لتنزيل الدليل الموجود على الموقع http://solutions.brother.com/ .								
إعدادات المصنع موضحة باللون الأسود العريض وبها علامة نجمة. 								

الصفحة	الأوصاف	الخيارات	المستوى 5	المستوى 4	المستوى 3	المستوى 2	المستوى 1
انظر +.	إدخال عنوان البريد الإلكتروني. (ما يصل إلى 60 حرفاً)	—	—	—	Mail Address.1 (عنوان البريد)	E-mail/IFAX.4 (بريد إلكتروني/ فاكس إنترنت)	Network.7 (الشبكة) (MFC-8910DW) (تابع)
	إدخال عنوان خادم SMTP.	Name (الاسم) (ما يصل إلى 64 حرفاً) IP Address (عنوان IP) [255-000]. [255-000]. [255-000]. [255-000]	SMTP Server.1 (خادم SMTP)	SMTP.1	Setup Server.2 (إعدادات الخادم)		
	إدخال رقم منفذ SMTP.	*25 [65535-00001]	SMTP Port.2 (منفذ SMTP)				
	لتحديد طريقة حماية إخطار البريد الإلكتروني.	None (بلا)* SMTP-AUTH (مصادقة SMTP) POP bef. SMTP (SMTP قبل POP)	Auth. for SMTP.3 (مصادقة SMTP)				
	يمكنك إرسال بريد إلكتروني أو استقباله عبر خادم البريد الإلكتروني الذي يتطلب اتصال SSL/TLS آمن.	None (بلا)* SSL TLS	SMTP SSL/TLS.4				
	للتحقق من شهادة خادم SMTP تلقائياً.	On (تشغيل) Off (إيقاف تشغيل)*	Verify Cert..5 (التحقق من الشهادة)				
	إدخال عنوان خادم POP3.	Name (الاسم) (ما يصل إلى 64 حرفاً) IP Address (عنوان IP) [255-000]. [255-000]. [255-000]. [255-000]	POP3 Server.1 (خادم POP3)		POP3.2		
	إدخال رقم منفذ POP3.	*110 [65535-00001]	POP3 Port.2 (منفذ POP3)				
	إدخال اسم صندوق البريد. (ما يصل إلى 60 حرفاً)	—	Mailbox Name.3 (اسم صندوق البريد)				
إدخال كلمة المرور لتسجيل الدخول إلى خادم POP3.	—	Mailbox Pwd.4 (كلمة مرور صندوق البريد)					

+ دليل مستخدم الشبكة

♣ يرجى الانتقال إلى Brother Solutions Center لتنزيل الدليل الموجود على الموقع <http://solutions.brother.com/>.

إعدادات المصنع موضحة باللون الأسود العريض وبها علامة نجمة.



الصفحة	الأوصاف	الخيارات	المستوى 5	المستوى 4	المستوى 3	المستوى 2	المستوى 1
انظر +.	يمكنك إرسال بريد إلكتروني أو استقباله عبر خادم البريد الإلكتروني الذي يتطلب اتصال SSL/TLS آمن.	None (بلا)* SSL TLS	POP3 SSL/TLS.5	POP3.2 (تابع)	Setup Server.2 (إعداد الخادم) (تابع)	E-mail/IFAX.4 (بريد إلكتروني/فاكس إنترنت) (تابع)	Network.7 (الشبكة) (MFC-8910DW) (تابع)
	للتحقق من شهادة خادم POP3 تلقائياً.	On (تشغيل) Off (إيقاف تشغيل)*	.Verify Cert.6 (التحقق من الشهادة)				
	لتمكين بروتوكول APOP أو تعطيله.	On (تشغيل) Off (إيقاف تشغيل)*	APOP.7				
	للتحقق من خادم POP3 تلقائياً بحثاً عن رسائل جديدة.	On (تشغيل)* Off (إيقاف تشغيل)	—	Auto Polling.1 (استقصاء تلقائي)	Setup Mail RX.3 (إعداد استلام البريد)		
	لتعيين الفاصل الزمني للتحقق من وجود رسائل جديدة على خادم POP3.	*10 [60-01] دقيقة	—	Poll Frequency.2 (تكرار الاستقصاء)			
	لتحديد محتويات رأس صفحة البريد المراد طباعتها.	All (الكل) Subject+From+To (الموضوع+من+إلى) None (بلا)*	—	Header.3 (عنوان)			
	لحذف رسائل البريد الخاطئة تلقائياً.	On (تشغيل)* Off (إيقاف تشغيل)	—	Del Error Mail.4 (حذف البريد الخاطي)			
	لاستلام رسائل الإخطار.	On (تشغيل) MDN Off (إيقاف تشغيل)*	—	Notification.5 (إخطار)			
	لعرض الموضوع المرفق ببيانات الفاكس عبر الإنترنت.	—	—	Sender Subject.1 (موضوع المرسل)	Setup Mail TX.4 (إعداد إرسال البريد)		
	لتحديد حجم مستندات البريد الإلكتروني.	On (تشغيل) Off (إيقاف تشغيل)*	—	Size Limit.2 (حد الحجم)			
لإرسال رسائل الإخطار.	On (تشغيل) Off (إيقاف تشغيل)*	—	Notification.3 (إخطار)				
لترحيل مستند إلى جهاز فاكس آخر.	On (تشغيل) Off (إيقاف تشغيل)*	—	Rly Broadcast.1 (ترحيل البث)	Setup Relay.5 (إعداد الترحيل)			
لتسجيل اسم المجال.	—	—	Relay Domain.2 (مجال الترحيل)				

+ دليل مستخدم الشبكة

♣ يرجى الانتقال إلى Brother Solutions Center لتحميل الدليل الموجود على الموقع <http://solutions.brother.com/>.

إعدادات المصنع موضحة باللون الأسود العريض وبها علامة نجمة.



الصفحة	الأوصاف	الخيارات	المستوى 5	المستوى 4	المستوى 3	المستوى 2	المستوى 1
انظر +.	طباعة تقرير بث الترحيل.	On (تشغيل) Off (إيقاف تشغيل)*	—	Relay Report.3 (تقرير الترحيل)	Setup Relay.5 (إعداد الترحيل) (تابع)	E-mail/IFAX.4 (بريد إلكتروني/ فاكس إنترنت) (تابع)	Network.7 (الشبكة) (MFC-8910DW) (تابع)
	لاختيار نوع ودقة المسح الضوئي لإرسال البيانات الممسوحة ضوئيًا عبر البريد الإلكتروني.	Color 100 dpi (ملون 100 نقطة لكل بوصة)* Color 200 dpi (ملون 200 نقطة لكل بوصة) Color 300 dpi (ملون 300 نقطة لكل بوصة) Color 600 dpi (ملون 600 نقطة لكل بوصة) Color Auto (ملون تلقائي) Gray 100 dpi (رمادي 100 نقطة لكل بوصة) Gray 200 dpi (رمادي 200 نقطة لكل بوصة) Gray 300 dpi (رمادي 300 نقطة لكل بوصة) Gray Auto (رمادي تلقائي) B&W 300 dpi (أبيض وأسود 300 نقطة لكل بوصة) B&W 200 dpi (أبيض وأسود 200 نقطة لكل بوصة) B&W 200x100 dpi (أبيض وأسود 200x100 نقطة لكل بوصة)	—	—	—	Scan To E-mail.5 (المسح الضوئي إلى البريد الإلكتروني)	

+ دليل مستخدم الشبكة

♣ يرجى الانتقال إلى Brother Solutions Center لتنزيل الدليل الموجود على الموقع <http://solutions.brother.com/>.

إعدادات المصنع موضحة باللون الأسود العريض وبها علامة نجمة.



الصفحة	الأوصاف	الخيارات	المستوى 5	المستوى 4	المستوى 3	المستوى 2	المستوى 1
انظر +	لاختيار نوع ودقة المسح الضوئي لإرسال البيانات الممسوحة ضوئيًا عبر FTP.	<p>Color 100 dpi (ملون 100 نقطة لكل بوصة)*</p> <p>Color 200 dpi (ملون 200 نقطة لكل بوصة)</p> <p>Color 300 dpi (ملون 300 نقطة لكل بوصة)</p> <p>Color 600 dpi (ملون 600 نقطة لكل بوصة)</p> <p>Color Auto (ملون تلقائي)</p> <p>Gray 100 dpi (رمادي 100 نقطة لكل بوصة)</p> <p>Gray 200 dpi (رمادي 200 نقطة لكل بوصة)</p> <p>Gray 300 dpi (رمادي 300 نقطة لكل بوصة)</p> <p>Gray Auto (رمادي تلقائي)</p> <p>B&W 300 dpi (أبيض وأسود 300 نقطة لكل بوصة)</p> <p>B&W 200 dpi (أبيض وأسود 200 نقطة لكل بوصة)</p> <p>B&W 200x100 dpi (أبيض وأسود 200x100 نقطة لكل بوصة)</p>	—	—	—	Scan To FTP.6 (المسح الضوئي إلى FTP)	Network.7 (الشبكة) (MFC-8910DW) (تابع)
+ دليل مستخدم الشبكة							
♣ يرجى الانتقال إلى Brother Solutions Center لتنزيل الدليل الموجود على الموقع http://solutions.brother.com/ .							
إعدادات المصنع موضحة باللون الأسود العريض وبها علامة نجمة. 							

الصفحة	الأوصاف	الخيارات	المستوى 5	المستوى 4	المستوى 3	المستوى 2	المستوى 1
انظر +.	لاختيار نوع ودقة المسح الضوئي لحفظ البيانات الممسوحة ضوئيًا مباشرةً على خادم CIFS الموجود على الشبكة المحلية لديك أو على الإنترنت.	Color 100 dpi (ملون 100 نقطة لكل بوصة)* Color 200 dpi (ملون 200 نقطة لكل بوصة) Color 300 dpi (ملون 300 نقطة لكل بوصة) Color 600 dpi (ملون 600 نقطة لكل بوصة) Color Auto (ملون تلقائي) Gray 100 dpi (رمادي 100 نقطة لكل بوصة) Gray 200 dpi (رمادي 200 نقطة لكل بوصة) Gray 300 dpi (رمادي 300 نقطة لكل بوصة) Gray Auto (رمادي تلقائي) B&W 300 dpi (أبيض وأسود 300 نقطة لكل بوصة) B&W 200 dpi (أبيض وأسود 200 نقطة لكل بوصة) B&W 200x100 dpi (أبيض وأسود 200×100 نقطة لكل بوصة)	—	—	—	ScanTo Network.7 (المسح الضوئي إلى الشبكة) (Windows®)	Network.7 (الشبكة) (MFC-8910DW) (تابع)
	يمكنك تخزين عنوان البادئة/اللاحقة بالجهاز كما يمكن إرسال مستند من نظام خادم الفاكس.	On (تشغيل) Prefix (بادئة) Suffix (لاحقة) Off (إيقاف تشغيل)*	—	—	—	Fax to Server.8 (فاكس إلى الخادم)	
	إعادة كل إعدادات الشبكة إلى إعدادات المصنع الافتراضية.	Reset.1 (إعادة تعيين) Exit.2 (خروج)	—	—	—	Network Reset .0 (إعادة تعيين الشبكة)	

+ دليل مستخدم الشبكة

يرجى الانتقال إلى <http://solutions.brother.com/> لتحميل دليل المستخدم الموجود على الموقع

إعدادات المصنع موضحة باللون الأسود العريض وبها علامة نجمة.



الصفحة	الأوصاف	الخيارات	المستوى 3	المستوى 2	المستوى 1
131	يمكنك فحص الرقم المسلسل للجهاز.	—	—	Serial No..1 (الرقم التسلسلي)	Machine Info..8 (معلومات الجهاز)
◆ انظر	يمكنك فحص عدد إجمالي الصفحات التي طبعتها الجهاز منذ شرائه.	Total (الإجمالي) Fax/List (فاكس/قائمة) Copy (نسخ) Print (طباعة)	—	Page Counter.2 (عداد الصفحات)	Parts Life.3 (العمر الافتراضي للأجزاء)
			—	Drum.1 (الأسطوانة)	
			—	Fuser.2 وحدة المصهر	
			—	Laser.3 (ليزر)	
			—	PF Kit MP.4 (مجموعة أدوات تغذية الورق للدرج متعدد الأغراض)	
			—	PF Kit 1.5 (مجموعة أدوات تغذية الورق 1)	
			—	PF Kit 2.6 (مجموعة أدوات تغذية الورق 2)	
◆ دليل المستخدم المتقدم					
إعدادات المصنع موضحة باللون الأسود العريض وبها علامة نجمة.					



الصفحة	الأوصاف	الخيارات	المستوى 3	المستوى 2	المستوى 1
30	لاختيار وضع الاستلام الذي يناسب احتياجاتك بأفضل شكل.	Fax Only (الفاكس فقط)* Fax/Tel (الفاكس/الهاتف) External TAD (جهاز الرد الآلي على الهاتف الخارجي) Manual (يدوي)	—	Receive Mode.1 (وضع الاستلام)	Initial Setup.0 (الإعداد الأولي)
انظر ‡.	لإظهار التاريخ والوقت على شاشة LCD ورووس الفاكسات التي ترسلها.	—	Date&Time.1 (التاريخ والوقت)	Date&Time.2 (التاريخ والوقت)	
انظر ◆.	لتغيير التوقيت الصيفي تلقائياً.	On (تشغيل) Off (إيقاف تشغيل)*	Auto Daylight.2 (التوقيت الصيفي التلقائي)		
انظر +.	لضبط المنطقة الزمنية لبلدك.	UTCXXX:XX	Time Zone.3 (المنطقة الزمنية)		
انظر ‡.	لضبط اسمك ورقم الفاكس ليظهر على كل صفحة ترسلها عبر الفاكس.	Fax : (الفاكس): Tel : (هاتف): Name : (الاسم):	—	Station ID.3 (معرّف المحطة)	
	لاختيار وضع الاتصال.	Tone (الندمة)* Pulse (النبض)	—	Tone/Pulse.4 (ندمة/نبض)	
123	يمكنك تقليل الإيقاف المؤقت لاكتشاف ندمة الاتصال.	Detection (الاكتشاف) No Detection (لا يوجد اكتشاف)*	—	Dial Tone.5 (ندمة الاتصال)	
36	لتحديد نوع خط الهاتف.	Normal (عادي)* ISDN PBX	—	Phone Line Set.6 (تعيين خط الهاتف)	
131	لإعادة كل إعدادات الشبكة إلى إعدادات المصنع الافتراضية.	Reset.1 (إعادة التعيين) Exit.2 (خروج)	Network.1 (شبكة)	Reset.7 (إعادة التعيين)	
	لاستعادة كل أرقام الهاتف وإعدادات الفاكس المخزنة.	Reset.1 (إعادة التعيين) Exit.2 (خروج)	Address & Fax.2 (العنوان والفاكس)		
	لإعادة كل إعدادات الجهاز إلى إعدادات المصنع الافتراضية.	Reset.1 (إعادة التعيين) Exit.2 (خروج)	All Settings.3 (جميع الإعدادات)		
◆ دليل المستخدم المتقدم					
‡ دليل الإعداد السريع					
+ دليل مستخدم الشبكة					
إعدادات المصنع موضحة باللون الأسود العريض وبها علامة نجمة.					



إدخال النص

عند ضبط تحديدات معينة بالقائمة، مثل معرف المحطة، ستحتاج إلى كتابة أحرف النصوص. توجد الأحرف مطبوعة على مفاتيح لوحة الاتصال. المفاتيح: 0 و # و * لا تتضمن أحرفاً مطبوعة نظراً لاستخدامها للأحرف الخاصة.

اضغط على مفاتيح لوحة الاتصال المناسب لعدد المرات الموضح في هذا الجدول المرجعي للوصول إلى الحرف المطلوب.

المفتاح	اضغط على	مرة واحدة	مرتان	ثلاث مرات	أربع مرات	خمس مرات	ست مرات	سبع مرات	ثمانتي مرات	تسع مرات
@	1	.	/	1	@	.	/	1	@	
b	a	b	c	A	B	C				
e	d	e	f	D	E	F				
h	g	h	i	G	H	I				
k	j	k	l	J	K	L				
n	m	n	o	M	N	O				
7	S	q	r	s	P	Q	R	S		
u	t	u	v	T	U	V				
9	Z	w	x	z	W	X	Y	Z		

بالنسبة لتحديدات القائمة التي لا تسمح بتحديد الأحرف الصغيرة، يرجى استخدام هذا الجدول المرجعي.

المفتاح	اضغط على	مرة واحدة	مرتان	ثلاث مرات	أربع مرات	خمس مرات
2	A	B	C	2		
3	D	E	F	3		
4	G	H	I	4		
5	J	K	L	5		
6	M	N	O	6		
7	P	Q	R	7		
8	T	U	V	8		
9	W	X	Y	9		

إدراج المسافات

لإدخال مسافة في رقم فاكس، اضغط على ► مرة واحدة بين الأرقام. لإدخال مسافة في اسم، اضغط على ► مرتين بين الأحرف.

إجراء التصحيحات

إذا أدخلت حرفاً غير صحيح وكنت تريد تغييره، فاضغط على ◀ أو ▶ لتحريك المؤشر إلى الحرف غير الصحيح، ثم اضغط على رجوع.

تكرار الأحرف

لإدخال حرف موجود على نفس المفتاح كالحرف السابق، اضغط على ► لتحريك المؤشر إلى اليمين قبل الضغط على المفتاح مرة أخرى.

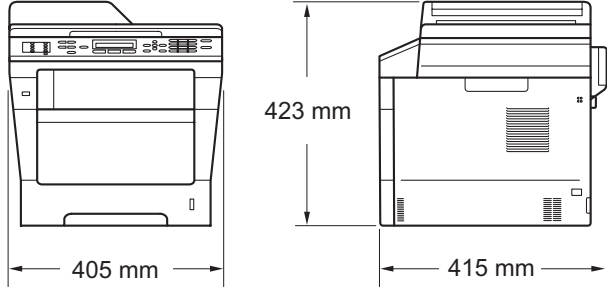
الأحرف الخاصة والرموز

اضغط على * أو # أو 0، ثم اضغط على ◀ أو ▶ لتحريك المؤشر إلى الرمز أو الحرف المطلوب. اضغط على موافق لاختياره. ستظهر الرموز والأحرف الموضحة أدناه حسب تحديد القائمة.

() * + , - . / € ' & % \$ # " ! (مسافة)	من أجل	اضغط على *
{ } ' ~ \ _ ^ [] @ ? < = > ; :	من أجل	اضغط على #
Ä Ë Ö Ü À Ç È É 0	من أجل	اضغط على 0

MFC-8910DW	MFC-8510DN	الطرز	
ليزر		نوع الطباعة	
طابعة ليزر كهوفوتوغرافية		طريقة الطباعة	
128 ميجابايت	64 ميجابايت	القياسية	سعة الذاكرة
فتحة واحدة: DDR2 SO-DIMM (144 سناً) بسعة تصل إلى 256 ميجابايت		الاختيارية	
22 حرفاً × 5 أسطر		LCD (شاشة البلورات السائلة)	
من 220 إلى 240 فولت من التيار المتردد، 60/50 هرتز		مصدر الطاقة	
حوالي 1200 وات عند 25 درجة مئوية		الذروة	استهلاك الطاقة ¹ (متوسط)
حوالي 694 وات عند 25 درجة مئوية	حوالي 651 وات عند 25 درجة مئوية	النسخ	
حوالي 350 وات عند 25 درجة مئوية	حوالي 336 وات عند 25 درجة مئوية	النسخ (الوضع الهادئ)	
حوالي 8.1 وات عند 25 درجة مئوية		الجاهزية	
حوالي 6.3 وات	-	السكون (شبكة WLAN:تشغيل)	
حوالي 1.4 وات	حوالي 1.2 وات	السكون العميق	
MFC-8910DW		الأبعاد	

¹ توصيلات USB بالكمبيوتر

MFC-8910DW	MFC-8510DN	الطراز		
<p>MFC-8510DN</p> 		<p>الأبعاد (تابع)</p>		
16.7 كجم	15.8 كجم	الأوزان (مع العناصر المستهلكة)		
	LPAM = 59 ديسيبل (سمعي)	الطباعة	ضغط الصوت	مستوى الضوضاء
	LPAM = 37 ديسيبل (سمعي)	الجاهزية		
	LPAM = 54 ديسيبل (سمعي)	الطباعة (الوضع الهادئ)		
LWAd = 6.58 ديسيبل (سمعي)	LWAd = 6.64 ديسيبل (سمعي)	الطباعة	طاقة الصوت	
LWAd = 4.60 ديسيبل (سمعي)	LWAd = 4.62 ديسيبل (سمعي)	الجاهزية		
	LWAd = 6.4 ديسيبل (سمعي)	الطباعة (الوضع الهادئ)		
	10 إلى 32.5 درجة مئوية	التشغيل	درجة الحرارة	
	0 إلى 40 درجة مئوية	التخزين		
	20 إلى 80% (دون تكاثف)	التشغيل	الرطوبة	
	10 إلى 90% (دون تكاثف)	التخزين		
<p>ما يصل إلى 50 صفحة (MFC-8910DW) ما يصل إلى 35 صفحة (MFC-8510DN) للحصول على أفضل النتائج، يوصى بـ: درجة الحرارة: 20 إلى 30 درجة مئوية الرطوبة: 50% إلى 70% الورق: بوزن 80 جم/م²</p>		<p>ADF (وحدة تغذية المستندات التلقائية)</p>		

حجم المستند

MFC-8910DW	MFC-8510DN	الطرز	
	147.3 إلى 215.9 ملم	عرض ADF (وحدة تغذية المستندات التلقائية)	حجم المستند (وجه واحد)
	147.3 إلى 355.6 ملم	طول ADF (وحدة تغذية المستندات التلقائية)	
	215.9 ملم كحد أقصى	عرض زجاج المسحة الضوئية	
355.6 ملم كحد أقصى	300.0 ملم كحد أقصى	طول زجاج المسحة الضوئية	حجم المستند (وجهان الطباعة على الوجهين))
147.3 إلى 215.9 ملم	-	عرض ADF (وحدة تغذية المستندات التلقائية)	
147.3 إلى 355.6 ملم	-	طول ADF (وحدة تغذية المستندات التلقائية)	

وسائط الطباعة

MFC-8910DW	MFC-8510DN	الطرز	
	الورق العادي، الورق الرقيق، الورق المعاد تدويره	نوع الورق	درج ورق (قياسي)
	ورق عادي وورق رفيع وورق سميك وورق أكثر سمكاً وورق معاد تدويره وورق مقوى وبطاقة ومظاريف ومظاريف رفيعة ومظاريف سميكة	حجم الورق	الدرج متعدد الأغراض (الدرج (MP
	60 إلى 105 جم/م ²	وزن الورق	
	ما يصل إلى 250 ورقة بوزن 80 جم/م ² من الورق العادي	أقصى سعة من الورق	
	العرض: 76.2 إلى 215.9 ملم الطول: 127.0 إلى 355.6 ملم	حجم الورق	
	60 إلى 163 جم/م ²	وزن الورق	درج الورق 2 (اختياري)
	ما يصل إلى 50 ورقة بوزن 80 جم/م ² من الورق العادي	أقصى سعة من الورق	
	الورق العادي، الورق الرقيق، الورق المعاد تدويره	نوع الورق	
	A4 و Letter و B5 (ISO/JIS) و A5 و B6 (ISO) و Executive و Folio و Legal	حجم الورق	
	60 إلى 105 جم/م ²	وزن الورق	درج الإخراج المواجه للأسفل
	ما يصل إلى 500 ورقة بوزن 80 جم/م ² من الورق العادي	أقصى سعة من الورق	
	ما يصل إلى 150 ورقة بوزن 80 جم/م ² من الورق العادي (التسليم والوجه لأسفل إلى درج الورق الخارج المواجه للأسفل)	درج الإخراج المواجه للأسفل	إخراج الورق ¹
	ورقة واحدة (التسليم والوجه لأعلى إلى درج الإخراج المواجه للأعلى)	درج الإخراج المواجه للأعلى	
	الورق العادي، الورق الرقيق، الورق المعاد تدويره	نوع الورق	الطباعة التلقائية على الوجهين
	A4	حجم الورق	
	60 إلى 105 جم/م ²	وزن الورق	

¹ بالنسبة للملصقات، نوصي بإزالة الصفحات المطبوعة من درج إخراج الورق فور خروجها من الجهاز لتجنب احتمال التلطيخ.

الفاكس

MFC-8910DW	MFC-8510DN	الطرز
	ITU-T Super Group 3	التوافق
	MH/MR/MMR/JBIG/JPEG	نظام الترميز
	33600 بت في الثانية (مع الاسترجاع التلقائي)	سرعة المودم
	نعم	استلام المطبوعات على الوجهين (الطباعة على الوجهين)
نعم (من ADF وحدة تغذية المستندات التلقائية))	-	الإرسال التلقائي على الوجهين (الطباعة على الوجهين)
	208 ملم كحد أقصى	عرض المسح الضوئي
	208 ملم كحد أقصى	عرض الطباعة
	8 بت/256 مستوى	تدرج الرمادي
	8 نقاط/ملم	الدقة
	قياسي: 3.85 أسطر/ملم	
	جيد: 7.7 أسطر/ملم	
	صورة: 7.7 أسطر/ملم	
	جيد جدًا: 15.4 سطرًا/ملم	
	16 (8 × 2)	الاتصال بلمسة واحدة
	300 محطة	الاتصال السريع
	ما يصل إلى 20	المجموعات
	366 محطة	البث
	3 مرات بفاصل 5 دقائق	إعادة الاتصال تلقائيًا
	ما يصل إلى 1500 صفحة	الإرسال مع الحفظ بالذاكرة
	ما يصل إلى 1500 صفحة	الاستلام في حالة نفاد الورق

1 تشير 'الصفحات' إلى 'مخطط الاختبار ITU-T رقم 1' (خطاب عمل نموذجي، دقة قياسية، رمز JBIG). المواصفات والمواد المطبوعة عرضة للتغيير دون سابق إخطار.

نسخ

MFC-8910DW	MFC-8510DN	الطراز
	210 ملم كحد أقصى	عرض النسخ
نعم (من ADF وحدة تغذية المستندات التلقائية))	-	النسخ التلقائي على الوجهين (الطباعة على الوجهين)
	تكديس أو فرز ما يصل إلى 99 صفحة	نسخ متعددة
	25% إلى 400% (بزيادات قدرها 1%)	تكبير/تصغير
	ما يصل إلى 1200 × 600 نقطة لكل بوصة	الدقة
	أقل من 10.5 ثانية عند 23 درجة مئوية / 230 فولت	وقت خروج أول نسخة ¹

¹ من وضع الاستعداد والدرج القياسي

الماسحة الضوئية

MFC-8910DW	MFC-8510DN	الطرز
	نعم / نعم	ألوان / أسود
	نعم (نظام التشغيل Windows® XP/ Windows Vista® / Windows® 7 / Mac OS X 10.5.8، 10.6.x، 10.7.x) ¹	التوافق مع TWAIN
	نعم (Windows® XP / Windows Vista® / Windows® 7)	التوافق مع WIA
	نعم (نظام التشغيل Mac OS X 10.6.x، 10.7.x)	التوافق مع ICA
	ألوان 48 بت داخلية / 24 بت خارجية	عمق الألوان
	ما يصل إلى 19200 × 19200 نقطة لكل بوصة (متداخلة) ² ما يصل إلى 1200 × 1200 نقطة لكل بوصة (بصرية) ² (من زجاج الماسحة الضوئية) ما يصل إلى 600 × 1200 نقطة لكل بوصة (بصرية) ² (من ADF وحدة تغذية المستندات التلقائية))	الدقة
	210 ملم كحد أقصى	عرض المسح الضوئي
نعم (من ADF وحدة تغذية المستندات التلقائية)	-	المسح الضوئي التلقائي على الوجهين (الطباعة على الوجهين)
	256 مستوى	تدرج الرمادي

¹ للحصول على آخر تحديثات برامج التشغيل لإصدار نظام تشغيل Mac OS X المستخدم لديك، تفضل بزيارتنا على <http://solutions.brother.com>.

² أقصى دقة للمسح الضوئي هي 1200 × 1200 نقطة لكل بوصة مع برنامج تشغيل WIA في نظام التشغيل Windows® XP و Windows Vista® و Windows® 7 (يمكنك اختيار دقة تصل إلى 19200 × 19200 نقطة لكل بوصة باستخدام الأداة المساعدة للماسحة الضوئية)

الطابعة

MFC-8910DW	MFC-8510DN	الطراز
	نعم	الطباعة التلقائية على الوجهين (الطباعة على الوجهين)
		المضاهاة
		الذقة
		سرعة الطباعة (الطباعة على الوجهين)
		سرعة الطباعة
		وقت أول مطبوع ²

¹ قد تتغير سرعة الطباعة طبقاً لنوع المستند الذي تقوم بطباعته.

² من وضع الاستعداد والدرج القياسي

الواجهات

MFC-8910DW	MFC-8510DN	الطرز
	USB 2.0 عالي السرعة ²¹ يوصى باستخدام كابل USB 2.0 (من النوع A/B) لا يزيد طوله عن مترين.	USB
	10BASE-T / 100BASE-TX استخدم كابلًا زوجيًا مجدولًا ومفروّدًا من التصنيف 5 (أو أعلى).	Ethernet ³
IEEE 802.11b/g/n (وضع البنية الأساسية) IEEE 802.11b (الوضع المخصص)	-	شبكة LAN اللاسلكية ³

1 يتضمن الجهاز واجهة USB 2.0 عالي السرعة. يمكن أيضًا توصيل الجهاز بكمبيوتر يستخدم واجهة USB 1.1.

2 منافذ USB من إنتاج الجهات الخارجية ليست مدعومة.

3 لمعرفة المواصفات التفصيلية للشبكة، انظر الشبكة (LAN) << صفحة 184 و<< دليل مستخدم الشبكة.

ميزة الطباعة المباشرة

MFC-8910DW	MFC-8510DN	الطراز
PDF الإصدار 1.7 ¹ و JPEG و Exif + JPEG و PRN (تم الإنشاء بواسطة برنامج تشغيل طابعة Brother) و TIFF (تم المسح الضوئي بواسطة كل طرز الطابعات MFC أو DCP من Brother) و XPS الإصدار 1.0		التوافق
الواجهة المباشرة USB		الواجهة

¹ بيانات PDF التي تتضمن ملف صور بتنسيق JBIG2 أو ملف صور بتنسيق JPEG2000 أو ملفًا شفافيًا غير مدعومة.

متطلبات جهاز الكمبيوتر

الحد الأدنى لمتطلبات النظام ووظائف برامج الكمبيوتر المدعومة								
واجهة الكمبيوتر المدعومة ²	وظائف برامج الكمبيوتر المدعومة	مساحة القرص الثابت للتثبيت		ذاكرة الوصول العشوائي (RAM) الموصى بها	الحد الأدنى لذاكرة الوصول العشوائي (RAM)	السرعة الأدنى للمعالج	نظام الكمبيوتر الأساسي وإصدار نظام التشغيل	
		للتطبيقات	لبرامج التشغيل					
USB، 10Base-T/ 100 Base-TX (Ethernet)· Wireless 802.11 ⁵ b/g/n	الطباعة، الفاكس عبر الكمبيوتر ³ ، المسح الضوئي	500 ميجابايت	150 ميجابايت	256 ميجابايت	128 ميجابايت	Intel® Pentium® II أو ما يعادله	Windows® XP ⁴¹ Home Windows® XP ⁴¹ Professional	نظام التشغيل Windows®
				512 ميجابايت	256 ميجابايت	يتم دعم وحدة المعالجة المركزية (CPU) Intel®64 أو AMD64 64 بت	Windows® XP Professional x64 ⁴¹ Edition	
		1.2 جيجابايت	500 ميجابايت	1 جيجابايت	512 ميجابايت	يتم دعم وحدة المعالجة المركزية (CPU) Intel® Pentium® 4 أو ما يعادلها 64 بت أو Intel®64 (AMD64)	Windows ⁴¹ Vista®	
		650 ميجابايت	1 جيجابايت (32 بت) 2 جيجابايت (64 بت)	1 جيجابايت (32 بت) 2 جيجابايت (64 بت)	1 جيجابايت (32 بت) 2 جيجابايت (64 بت)	يتم دعم وحدة المعالجة المركزية (CPU) Intel® Pentium® 4 أو ما يعادلها 64 بت أو Intel®64 (AMD64)	Windows® ⁴¹ 7	

الحد الأدنى لمتطلبات النظام ووظائف برامج الكمبيوتر المدعومة							
واجهة الكمبيوتر المدعومة ²	وظائف برامج الكمبيوتر المدعومة	مساحة القرص الثابت للتثبيت		ذاكرة الوصول العشوائي (RAM) الموصى بها	الحد الأدنى لذاكرة الوصول العشوائي (RAM)	السرعة الأدنى للمعالج	نظام الكمبيوتر الأساسي وإصدار نظام التشغيل
		للتطبيقات	لبرامج التشغيل				
10Base-T/100 Base-TX (Ethernet) Wireless 802.11 ⁵ b/g/n	الطباعة	غير متاح	50 ميجابايت	512 ميجابايت	256 ميجابايت	Intel® Pentium® III أو ما يعادله	Windows Server® 2003 (الطباعة عبر الشبكة فقط)
						يتم دعم وحدة المعالجة المركزية (CPU) Intel®64 أو AMD64 (64 بت)	Windows Server® 2003 x64 Edition (الطباعة عبر الشبكة فقط)
						يتم دعم وحدة المعالجة المركزية (CPU) Intel® Pentium® 4 أو ما يعادلها (64 بت) أو Intel®64 (AMD64)	Windows Server® 2008 (الطباعة عبر الشبكة فقط)
						يتم دعم وحدة المعالجة المركزية (CPU) Intel®64 أو AMD64 (64 بت)	Windows Server® 2008 R2 (الطباعة عبر الشبكة فقط)
USB، 10Base-T/100 Base-TX (Ethernet) Wireless 802.11 ⁵ b/g/n	طباعة، إرسال الفاكس عبر الكمبيوتر ³ ، مسح ضوئي	400 ميجابايت	80 ميجابايت	1 جيجابايت	512 ميجابايت	معالج PowerPC G4/G5 Intel®	Mac OS X 10.5.8
				2 جيجابايت	1 جيجابايت	معالج Intel®	Mac OS X 10.6.x
				2 جيجابايت	2 جيجابايت	معالج Intel®	Mac OS X 10.7.x

¹ بالنسبة إلى WIA، تبلغ الدقة 1200 × 1200. توفر الأداة المساعدة للمساعدة والمساحة الضوئية من Brother إمكانية التعزيز لما يصل إلى 19200 × 19200 نقطة لكل بوصة.

² منافذ USB من إنتاج الجهات الخارجية ليست مدعومة.

³ تدعم ميزة الفاكس عبر الكمبيوتر الفاكسات بالأبيض والأسود فقط.

⁴ يدعم Nuance™ PaperPort™ 12SE حزمة التحديث SP3 Microsoft® أو أعلى لنظام التشغيل Windows® XP وحزمة التحديث SP2 أو أعلى لنظام التشغيل Windows Vista® و Windows® 7.

⁵ بالنسبة للطراز MFC-8910DW

للحصول على آخر تحديثات برنامج التشغيل، تفضل زيارة <http://solutions.brother.com/>.

جميع العلامات التجارية والماركات وأسماء المنتجات تخص شركاتها المعنية.

العناصر المستهلكة

اسم الطراز	MFC-8910DW	MFC-8510DN	الطراز
-	حوالي 3000 صفحة بحجم A4 أو Letter ¹	حوالي 3000 صفحة بحجم A4 أو Letter ¹	خرطوشة الحبر
TN-3320	حوالي 3000 صفحة بحجم A4 أو Letter ¹	حوالي 3000 صفحة بحجم A4 أو Letter ¹	المرفقة
TN-3350	حوالي 8000 صفحة بحجم A4 أو Letter ¹	حوالي 8000 صفحة بحجم A4 أو Letter ¹	القياسية
TN-3370	حوالي 12000 صفحة بحجم A4 أو Letter ¹	-	عالية الإنتاجية
DR-3355	حوالي 30000 صفحة بحجم A4 أو Letter (صفحة واحدة / مهمة) ²	-	إنتاجية فائقة
			وحدة الأسطوانة

¹ يتم توضيح معدل إنتاج الخرطوشة التقريبي طبقاً لمعيار ISO/IEC 19752.

² عمر الأسطوانة تقريبي وربما يتباين حسب نوع الاستخدام.

4 Wi-Fi Direct™

Arabic

- 179 إمكانية التوصيل بالشبكة
113 استكشاف الأخطاء وإصلاحها
إذا كنت تواجه صعوبة في
- 119, 118 إرسال الفاكسات
118, 117 استلام الفاكسات
120 البرامج
115, 114 التعامل مع الورق
121 الشبكة
115, 114, 113 الطباعة
120 المسح الضوئي
119 المكالمات الواردة
124 جودة الطباعة
119 جودة النسخ
123 خط الهاتف
101 انحسار المستند
111, 107, 104, 103, 102 انحسار الورق
93 رسائل الخطأ على شاشة LCD
93 رسائل الصيانة على شاشة LCD
استكشاف الأخطاء وإصلاحها
- 101, 100 انحسار المستند
171 الأبعاد
172 الأوزان
الإعدادات عن بُعد
انظر دليل مستخدم البرامج.
الاتصال
- 42 إعادة اتصال الفاكس تلقائيًا
46 إيقاف مؤقت
42 استخدام مفتاح البحث
41 الاتصال السريع
41 بلمسة واحدة
41 يدوي
46 الاتصال السريع
41 استخدام
49 الإعدادات
الاتصال الجماعي
- 51 تغيير

- ADF (وحدة تغذية المستندات التلقائية)
استخدام 24
Apple Macintosh
انظر دليل مستخدم البرامج.

- ControlCenter2 (لنظام التشغيل Macintosh)
انظر دليل مستخدم البرامج.
ControlCenter4 (لنظام التشغيل Windows®)
انظر دليل مستخدم البرامج.

- 20, 16 Folio

- 133, 6 LCD (شاشة البلورات السائلة)

- Macintosh
انظر دليل مستخدم البرامج.

- Nuance™ PaperPort™ 12SE
انظر دليل مستخدم البرامج و Help (تعليمات) في تطبيق
PaperPort™ 12SE للوصول إلى أدلة الكيفية.

- Presto! PageManager
انظر دليل مستخدم البرامج. انظر أيضًا Help (تعليمات)
في تطبيق Presto! PageManager.

- 31 TAD (جهاز الرد الآلي على الهاتف)، خارجي
38 تسجيل الرسالة الصادرة (OGM)
37 توصيل

- 123 VoIP

الطباعة	الاتصال السريع
انظر دليل مستخدم البرامج.	استخدام 41
الطباعة المباشرة 54	الإعداد 49
المفتاح المباشر 55	تغيير 51
المواصفات 180	ملف تعريف المسح الضوئي المخصص 49
العناصر المستهلكة 68, 67, 66	الاتصال بلمسة واحدة
الفاكس عبر الكمبيوتر	استخدام 41
انظر دليل مستخدم البرامج.	الإعداد 46
الفاكس، مستقل	تغيير 51
إرسال 26	ملف تعريف المسح الضوئي المخصص 46
تداخل خط الهاتف 123	بحث 42
استلام	تغيير 51
الاستلام السهل 33	الاستبدال
تأخير الرنين، إعداد 32	خرطوشة الحبر 69
تداخل خط الهاتف 123	وحدة الأسطوانة 75
من الهاتف الداخلي 39	التقارير
المآخذ	تأكيد الإرسال 28
الملحق	التنظيف
TAD (جهاز الرد الآلي على المكالمات) 37	الماسحة الضوئية 81
الهاتف الخارجي 38	سلك الشحن 83
المستند	وحدة الأسطوانة 85
كيفية التحميل 25, 24	الجودة
المسح الضوئي	الطباعة 124
انظر دليل مستخدم البرامج.	الدقة
المظاريف 22, 20, 19, 13	الفاكس (قياسي، جيد، جيد جدًا، صورة) 175
المعادلة 123	طباعة 178
المفتاح Tel/R 39, 6	مسح ضوئي 177
الملصقات 23, 20, 19, 12	نسخ 176
النص، إدخال 169	الذاكرة 171
الهاتف الخارجي، توصيل 38	الرقم المسلسل
الهاتف الداخلي 39	كيفية العثور عليه
الورق 19	انظر داخل الغطاء الأمامي
الموصى به 20, 19	الشبكة
النوع 16	الطباعة
الورق 19, 16	انظر دليل مستخدم الشبكة.
سعة الدرج 20	الفاكسات
كيفية التحميل 10	انظر دليل مستخدم البرامج.
في الدرج متعدد الأغراض 12	المسح الضوئي
في درج الورق 10	انظر دليل مستخدم البرامج.
الوصلات متعددة الخطوط (PBX) 38	الشبكة اللاسلكية
الوضع، الدخول	انظر دليل الإعداد السريع ودليل مستخدم الشبكة.
فاكس 26	الصيانة، الدورية 80
مسح ضوئي 7	الاستبدال
نسخ 53	خرطوشة الحبر 69
	وحدة الأسطوانة 75

ب

- برمجة الجهاز 133
بلمسة واحدة
استخدام 41
الإعداد 46
تغيير 51

ت

- تأخير الرنين، إعداد 32
تدرج الرمادي 177, 175
تعليمات
جدول القائمة 134
رسائل شاشة LCD 133
تلقائي
إعادة اتصال الفاكس 42
استلام الفاكس 31
اكتشاف الفاكس 33
الاستلام السهل 33
توصيل
TAD (جهاز الرد الآلي على المكالمات) الخارجي 37
الهاتف الخارجي 38

ج

- جدول القائمة 134
جهاز الرد الآلي على المكالمات (TAD)
توصيل 37

خ

- خرطوشة الحبر
الاستبدال 69
خط الهاتف
الصعوبات 116
الوصلات 37
تداخل 123
متعددة الخطوط (PBX) 38

ر

- رسائل الخطأ على شاشة LCD 93
تعذر الطباعة 96
تعذر المسح الضوئي 97
خطأ في الاتصال 93
لا يوجد ورق 95
نفاد الذاكرة 96
رسالة نفاد الذاكرة 96
رموز الفاكس
تغيير 40
رمز إلغاء التنشيط عن بعد 39
رمز التنشيط عن بعد 39

ز

- زجاج الماسحة الضوئية
استخدام 25
حجم المسح الضوئي لإرسال الفاكس 28

ط

- طباعة
الجودة 124
الدقة 178
الصعوبات 115, 114, 113
المواصفات 178
برامج التشغيل 178
مستند من الكمبيوتر 58

م

- مؤشر مصباح LED (الصمام الثنائي المشع للضوء)
للحالة 8
مستوى الصوت، الإعداد
الرنين 9
السماعة 9
الصفارة 9
مسح مستند ضوئياً إلى الكمبيوتر 59
معلومات الجهاز
الرقم المسلسل 131
كيفية إعادة ضبط الجهاز 132
مؤشر مصباح LED (الصمام الثنائي المشع للضوء)
للحالة 8
وظائف إعادة الضبط 131
مفتاح إعادة الاتصال/الإيقاف المؤقت 46, 42
مفتاح الطباعة الآمنة 7

ن

- نسخ المفاتيح 7
نظام التشغيل Windows®
انظر دليل مستخدم البرامج.
نظرة عامة على لوحة التحكم 6

ه

- هاتف لاسلكي (ليس من إنتاج Brother) 39

و

- وحدة الأسطوانة
الاستبدال 75
التنظيف 83, 85
وضع الفاكس/الهاتف
استلام الفاكسات 39
الاستلام السهل 33
الرد من الهواتف الداخلية 39
تأخير الرنين 32
رمز إلغاء التنشيط عن بعد 39
رمز التنشيط عن بعد 39
وقت رنين الهاتف/الفاكس (الرنين المزدوج) 32

ي

- يدوي
استلام 31
الاتصال 41

brother®

تفضل بزيارتنا على شبكة الإنترنت العالمية
<http://www.brother.com/>

هذه الأجهزة معتمدة للاستخدام في بلد الشراء فقط. لن تدعم شركات Brother المحلية أو موزعوها سوى الأجهزة التي يتم شراؤها في بلادهم.