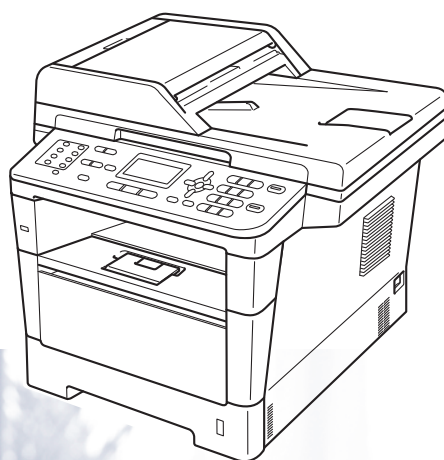


# 基本使用説明書

MFC-8510DN  
MFC-8910DW



## 如需聯絡客戶服務中心

請填寫以下資訊以備日後參考：

型號：MFC-8510DN/MFC-8910DW

(請圈選您的型號)

序列號：<sup>1</sup> \_\_\_\_\_

購買日期：\_\_\_\_\_

購買地點：\_\_\_\_\_

<sup>1</sup> 序列號位於機身背面。請妥善保存本使用說明書和售出收據，一旦發生盜竊、火災等意外事故或需要保固服務時可作為永久性購買證明。

請在以下網站上註冊您的產品：

<http://www.brother.com/registration/>

## 使用說明書及提供方式

說明書名稱	說明書描述	提供方式
產品安全指引	請先詳閱此指引。設定本機器前，請詳閱安全指示。另請參閱本指引獲取商標和法規限制。	中文版：列印複本 / 包裝盒中 英文版：PDF 檔案 / 安裝程式光碟 / 包裝盒中
快速安裝指南	請遵循其中的指示設定本機器及安裝作業系統與所用連接類型的驅動程式和軟體。	中文版：列印複本 / 包裝盒中 英文版：PDF 檔案 / 安裝程式光碟 / 包裝盒中
基本使用說明書	獲悉傳真、複印、掃描和直接列印的基本操作方法以及如何更換耗材。另請參閱故障排除技巧。	中文版：列印複本 / 包裝盒中 英文版：PDF 檔案 / 安裝程式光碟 / 包裝盒中
進階使用說明書	瞭解更高級的操作方法：傳真、複印、安全功能、列印報告及執行日常維護。	PDF 檔案 / 安裝程式光碟 / 包裝盒中
軟體使用說明書	請遵循這些說明進行列印、掃描、網路掃描、遠端設定、PC-Fax 及使用 Brother ControlCenter 公用程式。	PDF 檔案 / 安裝程式光碟 / 包裝盒中
網路使用說明書	該說明書提供使用 Brother 機器時有線網路和無線網路設定和安全設定的相關資訊。您還可以從中找到本機器所支援網路通訊協定的資訊和詳細的故障排除技巧。	PDF 檔案 / 安裝程式光碟 / 包裝盒中
Wi-Fi Direct™ 使用說明書 (MFC-8910DW)	該說明書提供有關如何配置和使用 Brother 機器直接從支援 Wi-Fi Direct™ 標準的行動裝置進行無線列印的詳細資訊。	PDF 檔案 / Brother Solutions Center <sup>2</sup>
Google 雲端列印指引	該說明書提供有關如何將 Brother 機器配置到 Google 帳戶以及如何使用 Google 雲端列印服務透過網際網路從已安裝 Gmail™ 行動版、GOOGLE DOCS™ 行動版與 Chrome OS 應用程式的裝置進行列印的詳細資訊。	PDF 檔案 / Brother Solutions Center <sup>2</sup>

說明書名稱	說明書描述	提供方式
<b>Brother iPrint&amp;Scan 行動列印 / 掃描指引</b>	該說明書提供關於連接到 Wi-Fi 網路時從行動裝置列印 JPEG 和 PDF <sup>1</sup> 檔案及從 Brother 機器掃描至行動裝置的有用資訊。	PDF 檔案 /Brother Solutions Center <sup>2</sup>

<sup>1</sup> Windows® Phone 不支援 PDF 列印。

<sup>2</sup> 請造訪本公司網站 <http://solutions.brother.com/>。

# 目錄

## ( 基本使用說明書 )

<b>1</b>	<b>一般資訊</b>	<b>1</b>
	使用本說明書.....	1
	本文件使用的符號及慣用標記.....	1
	瀏覽進階使用說明書、軟體使用說明書及網路使用說明書.....	2
	查看說明書.....	2
	如何獲取進階功能的說明書.....	4
	獲取 Brother 支援 (Windows®).....	4
	獲取 Brother 支援 (Macintosh).....	5
	控制面板概觀.....	6
	資料 LED 指示.....	9
<b>2</b>	<b>放入紙張</b>	<b>10</b>
	放入紙張和列印紙材.....	10
	將紙張放入標準紙匣和備用下層紙匣.....	10
	將紙張放入多用途紙匣 (MP 紙匣).....	12
	不可掃描的區域和不可列印的區域.....	16
	紙張設定.....	17
	紙張種類.....	17
	紙張尺寸.....	17
	「複印」模式下的紙匣使用.....	18
	「傳真」模式下的紙匣使用.....	19
	「列印」模式下的紙匣使用.....	20
	可接受的紙張和其他列印紙材.....	21
	紙張種類和尺寸.....	21
	處理及使用特殊紙.....	24
<b>3</b>	<b>放入文件</b>	<b>27</b>
	如何放入文件.....	27
	使用自動進紙槽 (ADF).....	27
	使用掃描器平台.....	28
<b>4</b>	<b>發送傳真</b>	<b>29</b>
	如何發送傳真.....	29
	從掃描器平台傳真 Letter、Legal 或 Folio 尺寸的文件.....	31
	取消處理中的傳真.....	31
	傳輸驗證報告.....	31

---

## **5 接收傳真 33**

---

接收模式.....	33
選擇接收模式.....	33
使用接收模式.....	34
僅傳真.....	34
傳真 / 電話.....	34
手動.....	34
外接 TAD.....	34
接收模式設定.....	35
鈴聲延遲.....	35
F/T 響鈴時間 (僅適用於傳真 / 電話模式).....	35
簡易接收.....	36

## **6 使用 PC-FAX 37**

---

如何使用 PC-FAX.....	37
PC-FAX 接收 (限 Windows®).....	37
PC-FAX 發送.....	38

## **7 電話服務與外接裝置 39**

---

電話線路服務.....	39
特殊響鈴 (台灣地區電信公司無提供此服務).....	39
連接外接 TAD (電話答錄機).....	40
連接.....	41
錄製留給對方的訊息 (OGM).....	41
多線路連接 (PBX).....	41
外接與分機電話.....	42
連接外接或分機電話.....	42
使用外接與分機電話.....	42
使用他廠無線外接聽筒.....	43
使用遠端代碼.....	43

<b>8</b>	<b>撥號和儲存號碼</b>	<b>44</b>
	如何撥號 .....	44
	手動撥號 .....	44
	快捷鍵撥號 .....	44
	快速撥號 .....	44
	搜尋 .....	45
	LDAP 搜尋 (MFC-8910DW) .....	45
	傳真重撥 .....	45
	儲存號碼 .....	46
	快捷鍵和快速撥號儲存選項 .....	47
	儲存暫停 .....	49
	儲存快捷鍵撥號號碼 .....	49
	儲存快速撥號號碼 .....	52
	變更或刪除快捷鍵和快速撥號號碼 .....	55
<b>9</b>	<b>複印</b>	<b>57</b>
	如何複印 .....	57
	停止複印 .....	57
	複印設定 .....	58
<b>10</b>	<b>列印 USB 快閃記憶體或數位相機支援的大容量儲存裝置中的資料</b>	<b>59</b>
	建立用於直接列印的 PRN 檔案 .....	59
	直接列印 USB 快閃記憶體或數位相機支援的大容量儲存裝置中的資料 .....	60
<b>11</b>	<b>如何列印電腦中的資料</b>	<b>63</b>
	列印文件 .....	63
<b>12</b>	<b>如何掃描到電腦</b>	<b>64</b>
	使用 ControlCenter4 將文件掃描為 PDF 文件 (Windows®) .....	64
	變更掃描鍵設定 .....	67
	掃描前 .....	67
	掃描鍵設定 .....	67
	使用掃描鍵進行掃描 .....	69

<b>A</b>	<b>例行維護</b>	<b>71</b>
	更換耗材.....	71
	更換碳粉匣.....	74
	清潔電極絲.....	80
	更換感光滾筒.....	82
<b>B</b>	<b>故障排除</b>	<b>87</b>
	確認問題.....	87
	錯誤和維護訊息.....	89
	轉移您的傳真或傳真日誌報告.....	97
	文件卡紙.....	99
	文件卡在 ADF 裝置上方.....	99
	文件卡在文件蓋下方.....	99
	移除 ADF 中卡住的小型文件.....	100
	文件卡在出紙匣.....	100
	卡紙.....	101
	紙張卡在 MP 紙匣.....	101
	紙張卡在紙匣 1 或紙匣 2.....	102
	機器後部卡紙.....	103
	機器內部卡紙.....	106
	紙張卡在雙面紙匣.....	110
	機器問題.....	112
	設定撥號音偵測.....	125
	電話線路干擾 /VoIP.....	125
	改善列印品質.....	127
	機器資訊.....	136
	查看序列號.....	136
	重設功能.....	136
	如何重設機器.....	137
<b>C</b>	<b>選單和功能</b>	<b>138</b>
	螢幕程式設計.....	138
	如何存取選單模式.....	138
	選單表.....	139
	輸入文字.....	200



<b>D</b>	<b>規格</b>	<b>202</b>
	一般資訊 .....	202
	文件尺寸 .....	204
	列印紙材 .....	205
	傳真 .....	206
	複印 .....	207
	掃描器 .....	208
	印表機 .....	209
	介面 .....	210
	直接列印功能 .....	211
	電腦要求 .....	212
	耗材 .....	215
	網路 (區域網路) .....	216
<b>E</b>	<b>附錄</b>	<b>218</b>
	Brother 公司各項服務 .....	218
<b>F</b>	<b>索引</b>	<b>220</b>

# 目錄

## ( 進階使用說明書 )

您可以在隨機安裝程式光碟上檢視此進階使用說明書。

進階使用說明書說明以下功能和操作。

### 1 一般設定

---

- 重要註釋
- 記憶體儲存
- 音量設定
- 自動夏令時間
- 生態功能
- 靜音模式功能
- 液晶螢幕對比度
- 撥號前置碼
- 模式計時器

### 2 安全功能

---

- 安全功能鎖 2.0
- 設定鎖
- 限制撥號

### 3 發送傳真

---

- 其他發送選項
- 其他發送操作
- 輪詢概述

### 4 接收傳真

---

- 遠端傳真選項
- 其他接收操作
- 輪詢概述

### 5 撥號和儲存號碼

---

- 電話線路服務
- 其他撥號操作
- 儲存號碼的其他方法

### 6 列印報告

---

- 傳真報告
- 報告

### 7 複印

---

- 複印設定
- 雙面 ( 兩面 ) 複印

### A 例行維護

---

- 清潔和檢查機器
- 更換定期維護零件
- 包裝及運送機器

### B 選用配件

---

- 選用配件
- 備用紙匣 (LT-5400)
- 記憶體

### C 術語表

---

### D 索引

---

## 使用本說明書

感謝您購買 Brother 機器！詳閱此說明書將有助於您充分使用本機器。

### 本文件使用的符號及慣用標記


以下為整份文件使用的符號及慣用標記。


#### 警告


警告代表潛在的危險情況，如果不加以預防，可能導致嚴重傷亡。


#### 重要事項


重要事項代表潛在的危險情況，如果不加以預防，可能導致財產損失，或無法操作本產品。

 (禁止) 圖示代表切勿執行的動作。

 (電氣危險) 圖示提醒您可能會發生觸電。

 (高溫) 圖示警告您切勿碰觸高溫的機器零件。

 (火災危險) 圖示提醒您可能會發生火災。

 (註釋) 說明可能發生情況的因應之道，或提示如何使用其他功能進行目前的操作。

**粗體** 粗體字樣表示機器的控制面板或電腦畫面上顯示的按鈕。

*斜體* 斜體字樣強調應當注意的要點或提示您參考相關主題。

Courier New Courier New 字體表示機器的液晶螢幕上顯示的訊息。

請遵循本產品標示的所有警告與說明。



#### 註釋

本使用說明書大多以 MFC-8910DW 為圖例解說。

## 瀏覽進階使用說明書、軟體使用說明書及網路使用說明書

本基本使用說明書中並未包含此機器的全部資訊，例如傳真、複印、印表機、掃描器、PC-Fax 及網路等進階功能的使用方法。若要獲取有關此類操作的詳細資訊，請閱讀隨機安裝程式光碟上的進階使用說明書、軟體使用說明書及網路使用說明書。

### 查看說明書

#### 查看說明書 (Windows®)

若要查看說明書，從開始選單的程式組中選擇 **Brother**、**MFC-XXXX** (其中 XXXX 是您的型號名稱)，然後選擇用戶手冊。

如果尚未安裝該軟體，則可按照下列指示在隨機安裝程式光碟中找到本說明書。

- 1 啟動電腦。將隨機安裝程式光碟放入光碟機中。



#### 註釋

如果沒有自動顯示 Brother 畫面，請按一下**我的電腦 (電腦)**，按兩下隨附光碟圖示，再按兩下 **start.exe**。

- 2 顯示型號名稱畫面時，按一下您的型號名稱。

- 3 顯示語言畫面時，按一下所需語言。將顯示光碟的上層選單。



- 4 按一下**文件**。
- 5 按一下 **PDF 文件**。顯示國家畫面時，選擇您所在的國家。顯示使用說明書清單時，選擇您想閱讀的說明書。

## 查看說明書 (Macintosh)

- 1 啟動 Macintosh。將隨機安裝程式光碟放入光碟機中。以下視窗將會顯示：



- 2 按兩下文件圖示。
- 3 顯示型號名稱畫面時，選擇您的型號名稱，再按一下下一步。
- 4 顯示語言畫面時，按兩下語言資料夾。
- 5 按兩下 **top.pdf**。顯示國家畫面時，選擇您所在的國家。
- 6 顯示使用說明書清單時，選擇您想閱讀的說明書。

## 如何搜尋掃描說明

本機器有多種文件掃描方式供您選擇，請遵循以下提示搜尋相關說明：

### 軟體使用說明書

- 掃描
- ControlCenter
- 網路掃描

## Presto! PageManager 使用說明書



### 註釋

- 使用前必須安裝 Presto! PageManager。
  - (Macintosh 使用者) 可從 [http://nj.newsoft.com.tw/download/brother/PM9SEInstaller\\_BR\\_multilang.dmg](http://nj.newsoft.com.tw/download/brother/PM9SEInstaller_BR_multilang.dmg) 下載 Presto! PageManager。
- 
- 您可以按一下 Presto! PageManager 應用程式中的說明項目查看完整的 Presto! PageManager 使用說明書。

## 如何搜尋網路設定說明

本機器可連接至無線或有線網路。

基本設定說明 >>> 快速安裝指南

(MFC-8910DW) 如果您的無線存取點或路由器支援 Wi-Fi Protected Setup 或 AOSS™ >>> 快速安裝指南

網路設定的詳細資訊 >>> 網路使用說明書

## 如何獲取進階功能的說明書

您可在 Brother Solutions Center 網站上查看和下載進階功能的說明書：

<http://solutions.brother.com/>

若要下載說明書，按一下您型號頁面上的 **Manuals** (說明書)。

### Wi-Fi Direct™ 使用說明書 (MFC-8910DW)

該說明書提供有關如何配置和使用 Brother 機器直接從支援 Wi-Fi Direct™ 標準的行動裝置進行無線列印的詳細資訊。

### Google 雲端列印指引

該說明書提供有關如何將 Brother 機器配置到 Google 帳戶以及如何使用 Google 雲端列印服務透過網際網路從已安裝 Gmail™ 行動版、GOOGLE DOCS™ 行動版與 Chrome OS 應用程式的裝置進行列印的詳細資訊。

### Brother iPrint&Scan 行動列印 / 掃描指引

該說明書提供關於連接到 Wi-Fi 網路時從行動裝置列印 JPEG 和 PDF<sup>1</sup> 檔案及從 Brother 機器掃描至行動裝置的有用資訊。

<sup>1</sup> Windows® Phone 不支援 PDF 列印。

## 獲取 Brother 支援 (Windows®)

您可以從隨機安裝程式光碟中搜尋所需的全部聯絡資訊，如 Web 支援 (Brother Solutions Center)。

- 按一下主選單上的 **Brother 支援**。以下畫面將會顯示：



- 若要瀏覽我們的網站 (<http://www.brother.com/>)，請按一下 **Brother 首頁**。
- 若要獲取最新消息和產品支援資訊 (<http://solutions.brother.com/>)，請按一下 **Brother Solutions Center**。
- 若要瀏覽我們的網站以獲取有關 Brother 原裝 / 原廠耗材的資訊 (<http://www.brother.com/original/>)，請按一下 **耗材資訊**。
- 若要瀏覽 Brother CreativeCenter (<http://www.brother.com/creativecenter/>) 以滿足您對免費照片專案及可列印下載的需求，請按一下 **Brother CreativeCenter**。

若要返回主頁，請按一下**返回**。

如果您已完成操作，請按一下**退出**。

## 獲取 Brother 支援 (Macintosh)

您可以從隨機安裝程式光碟中搜尋所需的全部聯絡資訊，如 Web 支援 (Brother Solutions Center)。

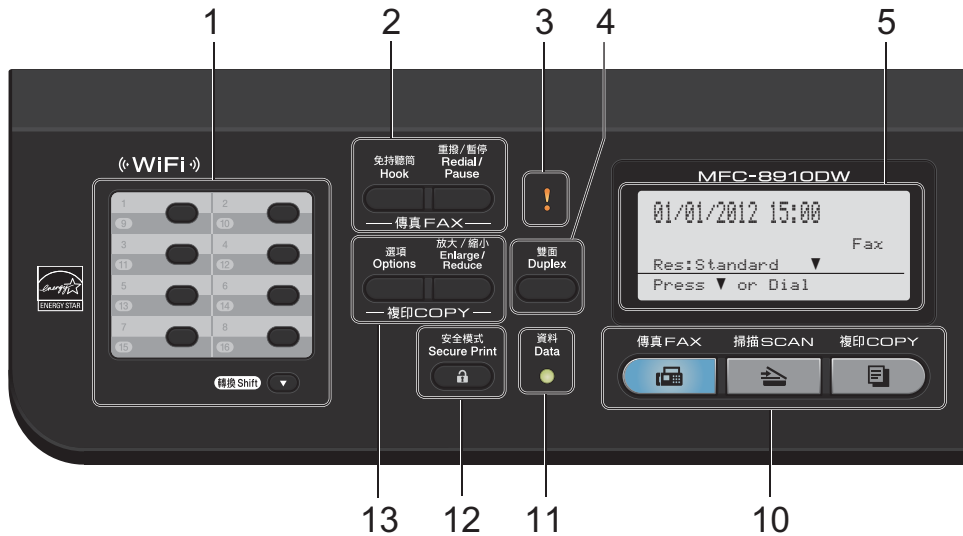
- 按兩下 **Brother 支援** 圖示。以下畫面將會顯示：



- 若要下載和安裝 Presto! PageManager，請按一下 **Presto! PageManager**。
- 若要獲取最新消息和產品支援資訊 (<http://solutions.brother.com/>)，請按一下 **Brother Solutions Center**。
- 若要瀏覽我們的網站以獲取有關 Brother 原裝 / 原廠耗材的資訊 (<http://www.brother.com/original/>)，請按一下 **耗材資訊**。

## 控制面板概觀

MFC-8510DN 及 MFC-8910DW 的按鍵相同。本部份以 MFC-8910DW 為圖例解說。



### 1 快捷鍵

這 8 個按鍵讓您可以立即取得 16 組預先儲存的號碼。

#### 轉換

按住此鍵可取得快捷鍵的第 9 至第 16 組號碼。

### 2 傳真鍵：

#### 免持聽筒

若要確定傳真機能夠回應，請在撥號前按此鍵，然後再按**啟動**。F/T 響鈴（偽 / 兩聲鈴聲）時拿起外接電話的聽筒，然後也可以按此鍵。

#### 重撥 / 暫停

重撥最後一次撥出的號碼。設置快速撥號或手動撥號時，也可以按此鍵插入暫停。

### 3 錯誤 LED

液晶螢幕上顯示錯誤訊息或重要狀態訊息時，LED 呈橙色閃爍。

### 4 雙面

您可以選擇雙面 (Duplex) 進行雙面複印或列印。

(MFC-8910DW) 另外，當機器處於「傳真」模式時，按此鍵可進行兩面 (雙面) 傳真發送。

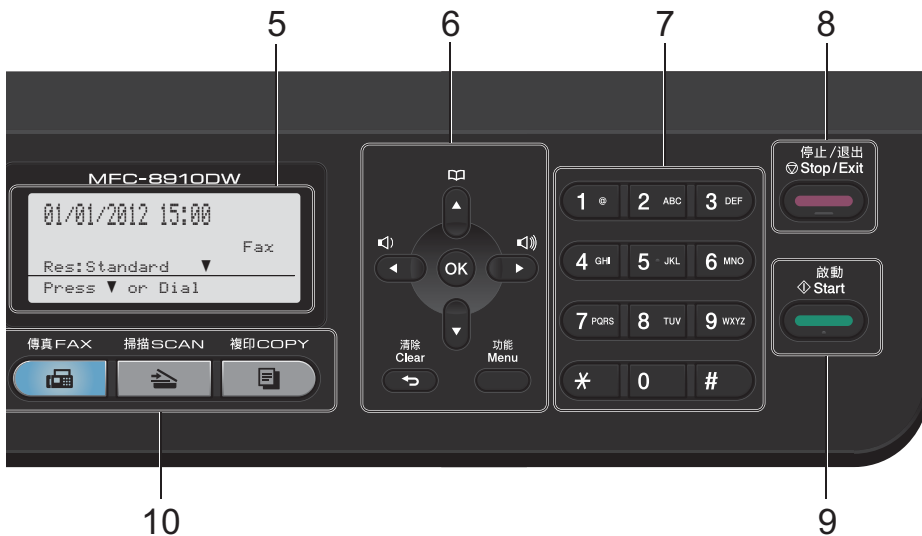
### 5 液晶螢幕

顯示相關訊息，以幫助您設定與使用本機器。

(MFC-8910DW) 在「傳真」模式及「掃描」模式下使用無線連線或 Wi-Fi Direct™ 時，四格指示燈會顯示目前的無線訊號強度。







## 6 功能表按鍵：

### 清除

讓您可刪除輸入的資料或取消目前的設定。

### 功能

讓您可存取選單對機器進行程式設定。

### OK

讓您可將設定儲存在機器中。

### 音量鍵：

◀ 或 ▶

按這兩個按鍵可向前或向後滾動顯示各選單選項。在傳真或待機模式下按此鍵，可以變更音量。

▲ 或 ▼

按這兩個按鍵可滾動顯示各選單和選項。

### 通訊錄



讓您可查詢和撥打儲存的號碼。

## 7 撥號盤

用這些按鍵可撥打電話號碼及傳真號碼，也可以當作鍵盤使用，在機器上輸入資訊。

## 8 停止 / 退出

讓您可停止操作或退出選單。

## 9 啟動

讓您可開始傳真或複印。

## 10 模式鍵：

 傳真

使機器進入「傳真」模式。

 掃描

使機器進入「掃描」模式。

 複印

使機器進入「複印」模式。

## 11 資料 LED

該 LED 會視機器狀態而閃爍。

## 12 安全模式

您輸入四位數密碼後，便可列印保存在記憶體中的資料。(請參閱*軟體使用說明書*。)

使用安全功能鎖時，同時按住**轉換**及**安全模式**可以切換限定使用者。(請參閱進階使用說明書：*安全功能鎖 2.0*。)

## 13 複印鍵：

### 選項

利用此按鍵，您可以迅速選擇暫時複印設定。



### 放大 / 縮小

縮小或放大影本。

## 資料 LED 指示

資料 LED (發光二極體) 會視機器狀態而閃爍。



LED	機器狀態	說明
○	準備就緒模式	機器已準備好進行列印，機器處於休眠模式，機器中沒有列印資料，或電源開關已關閉。
 綠色 (閃爍)	接收資料中	機器正從電腦接收資料，正在處理記憶體中的資料，或正在列印資料。
 綠色	記憶體有剩餘資料	機器記憶體中仍有資料需要列印。

# 2

## 放入紙張

### 放入紙張和列印紙材

本機器可從標準紙匣、備用下層紙匣或多用途紙匣送入紙張。

將紙張放入紙匣時，請注意以下事項：

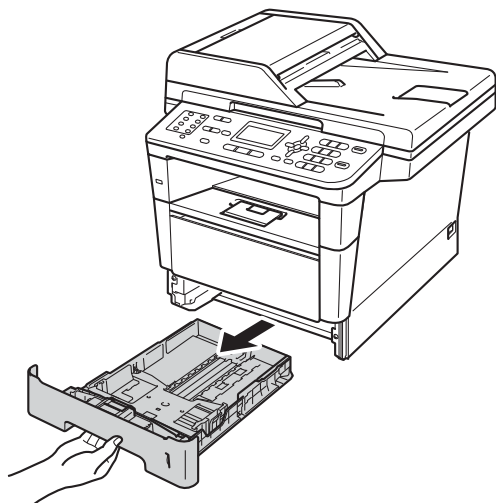
- 如果您的應用程式軟體支援在列印菜單中選擇紙張尺寸，您可透過該軟體選擇紙張尺寸；如果您的應用程式軟體不支援，則您可在印表機驅動程式中或使用控制面板按鈕設定紙張尺寸。

### 將紙張放入標準紙匣和備用下層紙匣

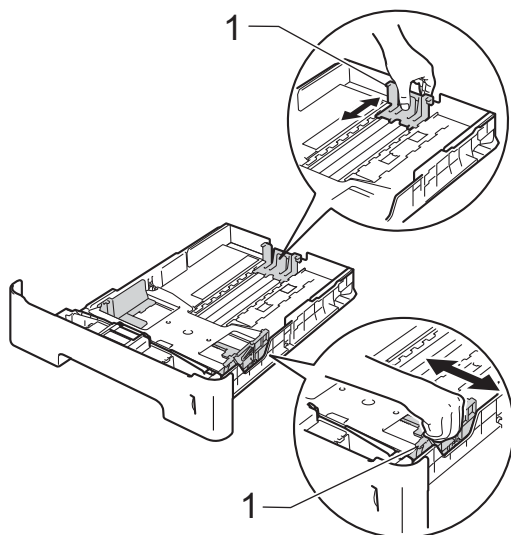
標準紙匣（紙匣 1）中可放入最多 250 張紙，而備用下層紙匣（紙匣 2）中可放入最多 500 張紙。放入的紙張高度應低於紙匣右側標注的最大容量記號（▼▼▼）。（如需建議使用的紙張資訊，請參閱 ►► 第 21 頁 *可接受的紙張和其他列印紙材*。）

從紙匣 1 和紙匣 2 進紙，使用普通紙、薄紙或再造紙進行列印

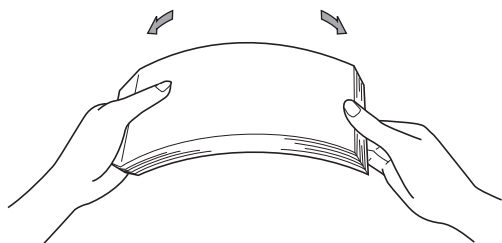
- ① 將紙匣完全拉出機器。



- ② 按住綠色紙張長度調整器 (1)，滑動調整器以符合紙匣中所放紙張的尺寸。確定卡榫固定於插槽中。

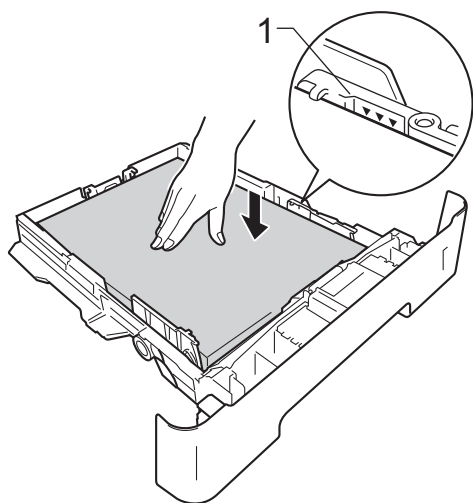


- 3 充分散開紙疊以避免卡紙和進紙錯誤。



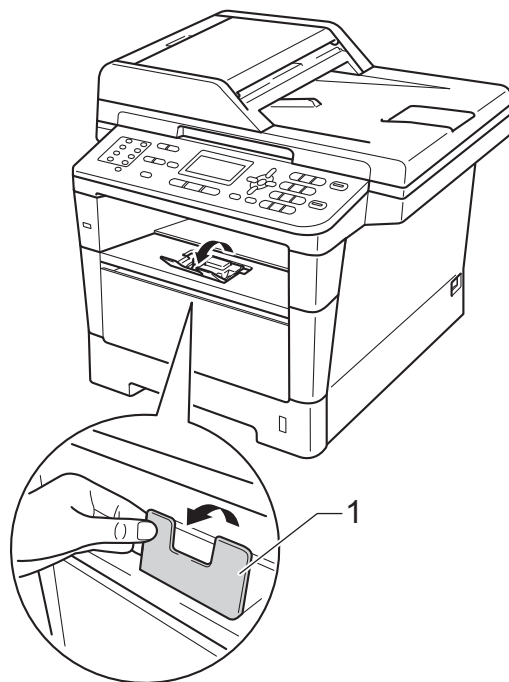
- 4 將紙張放入紙匣並確定：

- 紙張高度低於最大容量記號 (▼▼▼) (1)。
- 放入過多紙張會導致卡紙。
- 列印面必須朝下。
- 紙張寬度調整器碰觸到紙張側邊，才能正確進紙。



- 5 將紙匣確實裝回機器中。並確定紙匣已完全放入機器內。

- 6 扳起托紙支撐板 (1)，以避免紙張在列印完成後從出紙匣滑落。



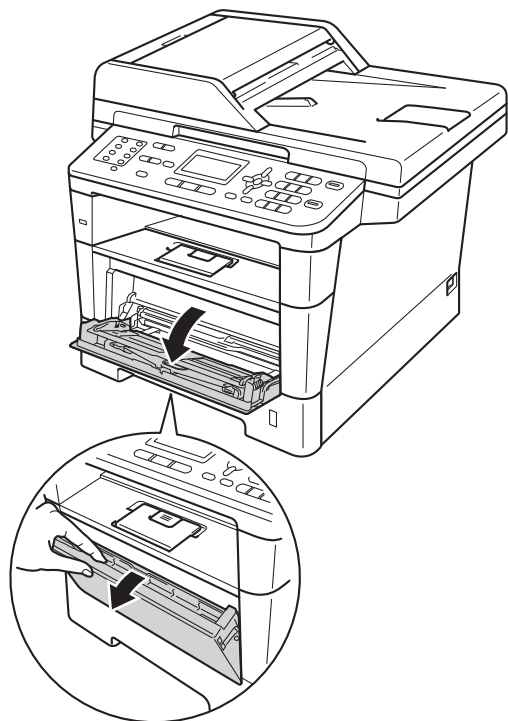
2

## 將紙張放入多用途紙匣 (MP 紙匣)

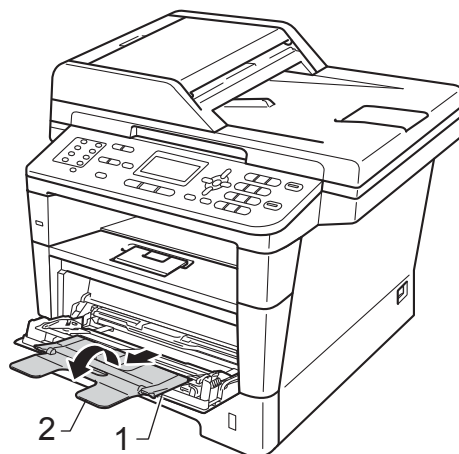
您可在 MP 紙匣中放入最多 3 個信封或特殊紙材，或最多 50 張普通紙。使用厚紙、銅版紙、標籤或信封進行列印或複印時，請使用該紙匣。(如需建議使用的紙張資訊，請參閱 ▶▶ 第 22 頁 紙匣的紙張容量。)

從 MP 紙匣進紙，使用普通紙、薄紙、再造紙和銅版紙進行列印

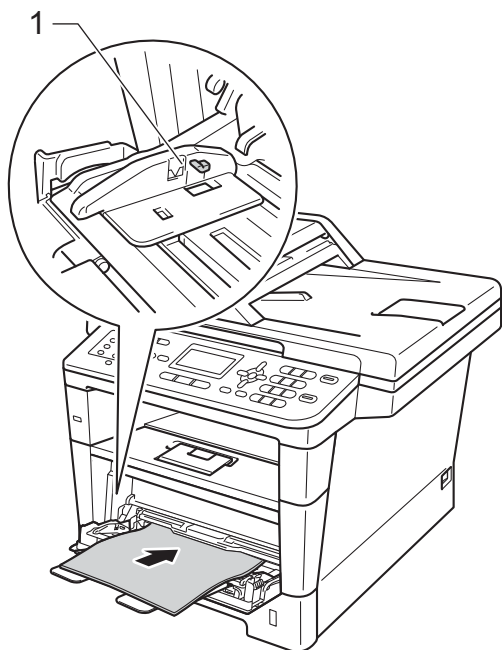
❶ 打開並輕輕放低 MP 紙匣。



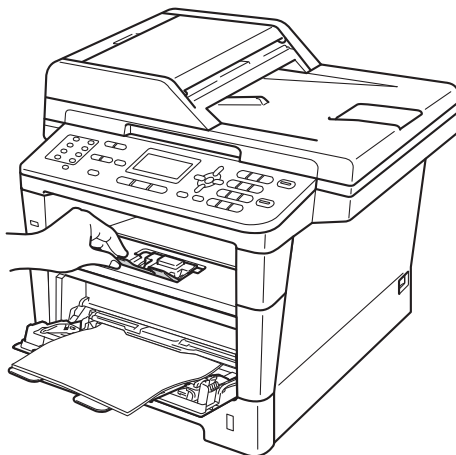
❷ 拉出 MP 紙匣托紙支撐 (1) 並展開支撐板 (2)。



- 3 將紙張放入 MP 紙匣並確定：
- 紙張高度低於最大容量記號 (1)。
  - 列印面必須朝上，讓前端 (紙張頂端) 先進入。
  - 紙張寬度調整器必須碰觸到紙張側邊，才能正確進紙。



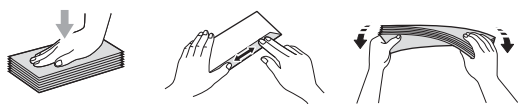
- 4 扳起托紙支撐板，以免紙張從列印面朝下出紙匣滑落，或在機器輸出後立即取出各頁。



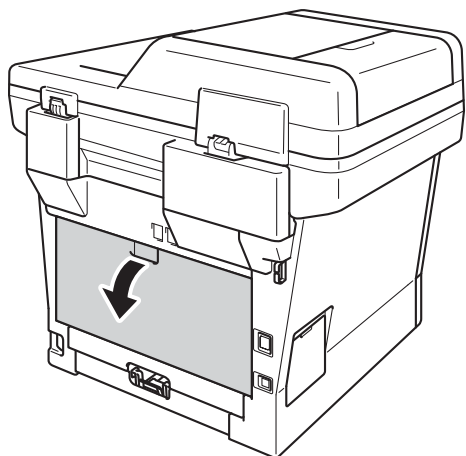
2

## 從 MP 紙匣進紙，使用厚紙、標籤和信封進行列印

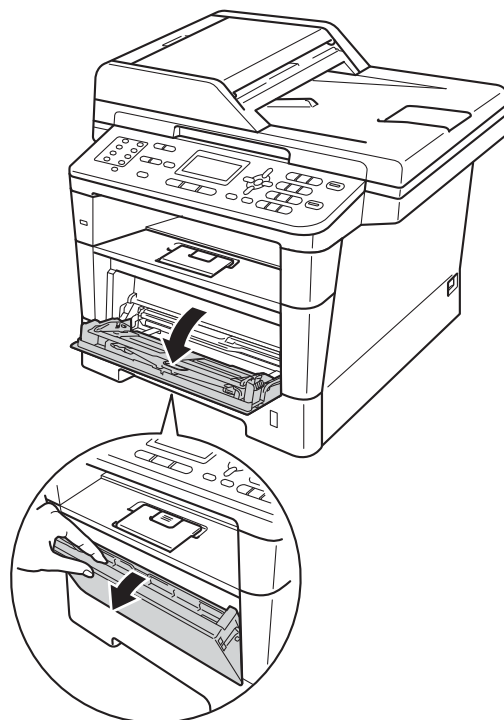
放入信封前，先將四個角和各條邊盡可能地壓平。



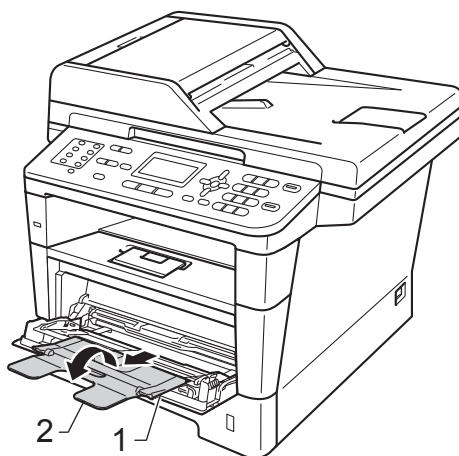
- ① 打開後蓋（列印面朝上出紙匣）。



- ② 打開並輕輕放低 MP 紙匣。



- ③ 拉出 MP 紙匣托紙支撐 (1) 並展開支撐板 (2)。





4 將紙張、標籤或信封放入 MP 紙匣並確定：

- MP 紙匣中的信封數量不超過 3 個。
- 紙張、標籤或信封高度低於最大容量記號 (1)。
- 列印面必須朝上。



5 將列印資料傳到機器。

 註釋

- 印出後立即取出各信封，以避免發生卡紙。
- 如果列印期間厚紙捲曲，請每次僅在 MP 紙匣中放入一張厚紙，並打開後蓋 ( 列印面朝上出紙匣 )，讓印出頁面輸出到列印面朝上出紙匣。

6 關閉後蓋 ( 列印面朝上出紙匣 )。

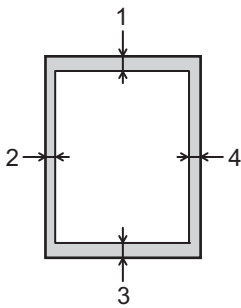
## 不可掃描的區域和不可列印的區域

以下數字顯示不可掃描和不可列印的最大區域。這些區域可能會因為紙張尺寸或所用的應用程式設定而有所不同。



註釋

使用 BR-Script3 模擬時，紙張四周不可列印的區域寬度為 4.2 mm。



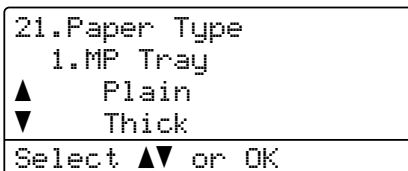
應用	文件尺寸	頂端 (1) 底端 (3)	左側 (2) 右側 (4)
傳真 (發送)	Letter	3 mm	4 mm
	A4	3 mm	(ADF) 1 mm (掃描器平台) 3 mm
	Legal	3 mm	4 mm
複印*  * 單份複印或 1 對 1 複印	Letter	4 mm	4 mm
	A4	4 mm	3 mm
	Legal	4 mm	4 mm
掃描	Letter	3 mm	3 mm
	A4	3 mm	3 mm
	Legal	3 mm	3 mm
列印	Letter	4.2 mm	6.35 mm
	A4	4.2 mm	6.01 mm
	Legal	4.2 mm	6.35 mm

## 紙張設定

### 紙張種類

請選擇您正在使用的紙張種類，以實現最佳列印品質。

- 1 執行下列其中一項操作：
  - 若要設定 MP Tray (MP 紙匣) 的紙張種類，請按**功能**、**1**、**2**、**1**、**1**。
  - 若要設定 Tray#1 (紙匣 #1) 的紙張種類，請按**功能**、**1**、**2**、**1**、**2**。
  - 若要設定 Tray#2 (紙匣 #2)<sup>1</sup> 的紙張種類，請按**功能**、**1**、**2**、**1**、**3** (如果您已安裝備用下層紙匣)。



- 2 按 **▲** 或 **▼** 選擇 Thin (薄紙)、Plain (普通紙)、Thick (厚紙)、Thicker (加厚紙)、Recycled Paper (再造紙) 或 Label (標籤)<sup>2</sup>。按 **OK**。

- 3 按**停止 / 退出**。

<sup>1</sup> 僅當已安裝備用下層紙匣時，Tray#2 (紙匣 #2) 才會顯示。

<sup>2</sup> 僅當在步驟 1 中選擇了 Label (標籤) 種類選項時，Label (標籤) 才會顯示。

### 紙張尺寸



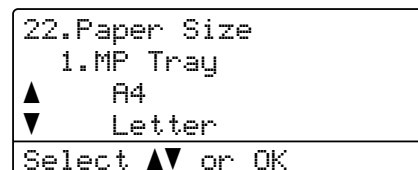
#### 註釋

列印傳真時，可使用四種尺寸的紙張：A4、Letter、Legal 或 Folio。

複印時，可使用十種尺寸的紙張：A4、Letter、Legal、Executive、A5、A5 L、A6、B5、B6 和 Folio；  
 列印傳真時，可使用四種尺寸的紙張：A4、Letter、Legal 或 Folio (215.9 mm × 330.2 mm)。

當您將不同尺寸的紙張放入紙匣時，需要同時變更紙張尺寸的設定，以配合文件或傳入傳真的頁面尺寸。

- 1 執行下列其中一項操作：
  - 若要設定 MP Tray (MP 紙匣) 的紙張尺寸，請按**功能**、**1**、**2**、**2**、**1**。
  - 若要設定 Tray#1 (紙匣 #1) 的紙張尺寸，請按**功能**、**1**、**2**、**2**、**2**。
  - 若要設定 Tray#2 (紙匣 #2)<sup>1</sup> 的紙張尺寸，請按**功能**、**1**、**2**、**2**、**3** (如果您已安裝備用下層紙匣)。



- 2 按 ▲ 或 ▼ 選擇 A4、Letter、Legal、Executive、A5、A5 L、A6、B5、B6、Folio 或 Any (任意)<sup>2</sup>。  
按 **OK**。

- 3 按停止 / 退出。

- 1 僅當已安裝備用下層紙匣時，Tray#2 (紙匣 #2) 才會顯示。
  - 2 僅當選擇 MP 紙匣時，Any (任意) 尺寸選項才會顯示。

 **註釋**

- 如果 MP 紙匣的紙張尺寸選擇為 Any (任意)，則必須將紙匣使用設定為 MP Only (僅 MP)。進行 N 對 1 複印時，MP 紙匣的紙張尺寸不能設定為 Any (任意)。必須為 MP 紙匣選擇其他可用紙張尺寸。
- A5 L 和 A6 尺寸不適用於 Tray#2 (紙匣 #2)。

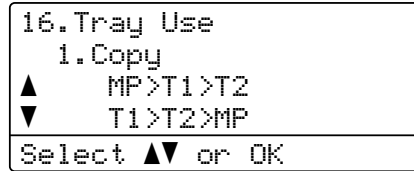
## 「複印」模式下的紙匣使用

您可變更機器複印時優先使用的紙匣。

選擇 Tray#1 Only (僅紙匣 #1)、MP Only (僅 MP) 或 Tray#2 Only (僅紙匣 #2)<sup>1</sup> 時，機器僅從所選紙匣進紙。如果所選紙匣缺紙，液晶螢幕上將會顯示 No Paper (沒有紙張)。請在空紙匣中放入紙張。

若要變更紙匣設定，請按照以下指示操作：

- 1 按功能、1、6、1。



- 2 按 ▲ 或 ▼ 選擇 Tray#1 Only (僅紙匣 #1)、Tray#2 Only (僅紙匣 #2)<sup>1</sup>、MP Only (僅 MP)、MP>T1>T2<sup>1</sup> 或 T1>T2<sup>1</sup>>MP。  
按 **OK**。

- 3 按停止 / 退出。

- 1 僅當已安裝備用下層紙匣時，Tray#2 Only (僅紙匣 #2) 和 T2 才會顯示。

 註釋

- 文件放入 ADF 中且選擇 MP>T1>T2 或 T1>T2>MP 時，機器將會搜尋裝有最適合紙張的紙匣並從該紙匣中進紙。如果所有紙匣都沒有合適的紙張，機器會從較高優先級的紙匣進紙。
- 使用掃描器平台複印時，即使其他紙匣中有更合適的紙張，也會從更高優先級的紙匣進紙。

## 「傳真」模式下的紙匣使用

您可變更機器列印收到的傳真時使用的預設紙匣。

選擇 Tray#1 Only (僅紙匣 #1)、MP Only (僅 MP) 或 Tray#2 Only (僅紙匣 #2)<sup>1</sup> 時，機器僅從所選紙匣進紙。如果所選紙匣缺紙，液晶螢幕上將會顯示 No Paper (沒有紙張)。請在空紙匣中放入紙張。

選擇 T1>T2<sup>1</sup>>MP 時，機器會先從紙匣 #1 進紙，待紙匣 #1 中的紙張用完後再從紙匣 #2 進紙，最後從 MP 紙匣進紙。選擇 MP>T1>T2<sup>1</sup> 時，機器會先從 MP 紙匣進紙，待 MP 紙匣中的紙用完後再從紙匣 #1 進紙，最後從紙匣 #2 進紙。

 註釋

- 列印傳真時，可使用四種尺寸的紙張：A4、Letter、Legal 或 Folio。如果任何一個紙匣都沒有合適尺寸的紙張，收到的傳真將會儲存在機器記憶體中，液晶螢幕上也會顯示 Size mismatch (尺寸不符)。(如需詳細資訊，請參閱 >> 第 89 頁 *錯誤和維護訊息*。)
- 如果紙匣缺紙而機器記憶體中有收到的傳真，液晶螢幕上將會顯示 No Paper (沒有紙張)。請在空紙匣中放入紙張。

- 1 按功能、1、6、2。

```
16.Tray Use
 2.Fax
▲   MP>T1>T2
▼   T1>T2>MP
-----
Select ▲▼ or OK
```

- 2 按 ▲ 或 ▼ 選擇 Tray#1 Only (僅紙匣 #1)、Tray#2 Only (僅紙匣 #2)<sup>1</sup>、MP Only (僅 MP)、MP>T1>T2<sup>1</sup> 或 T1>T2<sup>1</sup>>MP。按 **OK**。

- 3 按停止 / 退出。

<sup>1</sup> 僅當已安裝備用下層紙匣時，Tray#2 Only (僅紙匣 #2) 和 T2 才會顯示。

## 「列印」模式下的紙匣使用

您可變更機器從電腦列印及直接列印時使用的預設紙匣。

- 1 按功能、1、6、3。

```
16.Tray Use
 3.Print
▲   MP>T1>T2
▼   T1>T2>MP
-----
Select ▲▼ or OK
```

- 2 按 ▲ 或 ▼ 選擇 Tray#1 Only (僅紙匣 #1)、Tray#2 Only (僅紙匣 #2)<sup>1</sup>、MP Only (僅 MP)、MP>T1>T2<sup>1</sup> 或 T1>T2<sup>1</sup>>MP。按 **OK**。

- 3 按停止 / 退出。

<sup>1</sup> 僅當已安裝備用下層紙匣時，Tray#2 Only (僅紙匣 #2) 和 T2 才會顯示。

## 可接受的紙張和其他列印紙材

列印品質會因為所用的紙張種類而有所不同。

您可使用以下種類紙材：普通紙、薄紙、厚紙、加厚紙、銅版紙、再造紙、標籤或信封。

若要取得最佳品質，請遵循下列指示：

- 切勿在紙匣中同時放入不同種類的紙張，因為這可能導致卡紙或進紙錯誤。
- 為確保正常列印，從軟體應用程式中選擇的紙張尺寸必須與紙匣中所放紙張的尺寸相同。
- 列印後，避免立即碰觸紙張的列印面。
- 購買大量紙張之前，務必先測試少量紙張，以確定紙張適用。
- 請使用雷射機器專用標籤紙。

## 紙張種類和尺寸

本機器會從安裝的標準紙匣、多用途紙匣或備用下層紙匣送入紙張。

印表機驅動程式及本說明書的紙匣名稱如下：

紙匣和備用組件	名稱
標準紙匣	紙匣 1
多用途紙匣	MP 紙匣
備用下層紙匣	紙匣 2

## 紙匣的紙張容量

	紙張尺寸	紙張種類	張數
標準紙匣 (紙匣 1)	A4、Letter、 Legal、B5、 Executive、A5、 A5 (長邊)、A6、 B6、Folio <sup>1</sup>	普通紙、薄紙、再 造紙	最多 250 張 (80 g/m <sup>2</sup> )
多用途紙匣 (MP 紙匣)	寬：76.2 至 215.9 mm  長：127 至 355.6 mm	普通紙、薄紙、厚 紙、加厚紙、銅版 紙、再造紙、信 封、標籤	50 張 (80 g/m <sup>2</sup> )  3 個信封
備用下層紙匣 (紙匣 2)	A4、Letter、 Legal、B5、 Executive、A5、 B6、Folio <sup>1</sup>	普通紙、薄紙、再 造紙	最多 500 張 (80 g/m <sup>2</sup> )

<sup>1</sup> Folio 尺寸為 215.9 mm × 330.2 mm。



## 建議的紙張規格

下列紙張規格適用於本機器。

基本重量	75-90 g/m <sup>2</sup>
厚度	80-110 μm
粗糙度	高於 20 秒
剛挺度	90-150 cm <sup>3</sup> /100
紋理方向	長紋
體積電阻率	10e <sup>9</sup> -10e <sup>11</sup> ohm
表面電阻率	10e <sup>9</sup> -10e <sup>12</sup> ohm-cm
填料	CaCO <sub>3</sub> (中性)
灰分	23 wt% 以下
亮度	高於 80%
不透明度	高於 85%

- 請使用複印專用的普通紙。
- 使用介於 75 - 90 g/m<sup>2</sup> 的紙張。
- 使用中性 Ph 值，而且含水量大約 5% 的長紋紙。
- 本機器可使用符合 DIN 19309 規格的再造紙。

## 處理及使用特殊紙

本機器可使用大多數影印紙和銅版紙。不過，有些紙張種類可能會影響列印品質或列印處理的穩定性。購買紙張之前，務必先測試紙張樣本，以確保所需的效能。將紙張放在原包裝內封存。平放紙張，遠離潮濕、陽光直射的地方及熱源。

以下是部分重要的選紙準則：

- 切勿使用噴墨印表機專用紙，因為可能會導致卡紙或機器受損。
- 預印紙張上所使用的印刷油墨必須能承受機器加熱程序的溫度，即 200°C。
- 如果使用銅版紙、粗面紙張或有摺痕的紙張進行列印，可能會降低列印品質。

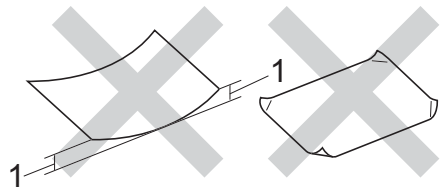
## 避免使用的紙張種類

### ❗ 重要事項

有些紙張種類的效能可能不理想或可能會導致機器受損。

請勿使用有下列情況的紙張：

- 有很多紋理
- 非常光滑或會反光
- 捲曲或扭曲



**1 捲曲度達 2 mm 以上可能會導致卡紙。**

- 表面有上塗料或化學油劑
- 受損、皺摺或摺疊
- 不在本說明書所建議的重量規格範圍內
- 有標籤及裝訂針
- 有使用低溫染料或熱浮凸印刷方式印製的信箋紙
- 多頁或複寫紙
- 噴墨印表機專用紙

如果使用上述任何一種紙張，都可能導致機器受損。這類損壞不屬於 Brother 保固或服務合約範圍。

## 信封

多數雷射印表機專用的信封都適用於本機器。有些信封可能會因為製造的方式導致進紙和列印品質問題。適用的信封應該有筆直且妥善摺疊的邊角。信封必須平放，構造不能太鬆散或太薄。購買信封時，必須告知商家信封要用於雷射印表機，以確保品質。

信封只能從 MP 紙匣送入。

建議您列印測試信封，以確定列印結果符合您的要求。

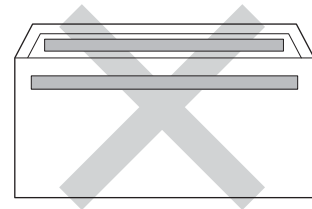
## 避免使用的信封種類

### ❗ 重要事項

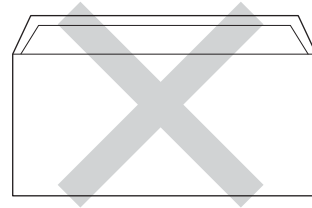
請勿使用有下列情況的信封：

- 受損、捲曲、皺摺或形狀不規則
- 容易反光或紋理太多
- 有扣環、裝訂針、搭扣或繫繩
- 有自黏封口
- 構造鬆散
- 輕微皺摺
- 印有浮雕圖案(上面有凸起字樣)
- 之前用雷射印表機列印過
- 在內部預先列印
- 無法堆疊整齊
- 紙張重量超過本機器紙張重量規格
- 邊緣不平直或不是方型

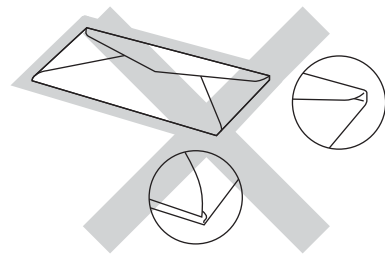
- 有透明窗孔、孔洞、剪裁圖案或穿孔
- 表面有黏膠，如下圖所示



- 有雙封口，如下圖所示



- 購買時封口沒有攤平
- 各邊都有摺疊，如下圖所示



如果使用上述任何一種信封，都可能導致機器受損。這類損壞將不屬於 Brother 保固或服務合約範圍。

偶爾會出現因所用信封的厚度、尺寸和封口形狀導致進紙問題。

## 標籤

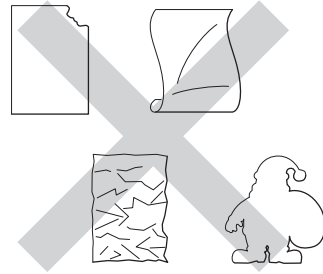
本機器可使用多數雷射機器專用標籤紙進行列印。標籤應該有丙烯酸構成的黏著劑，因為這類原料在加熱組件的高溫下品質較穩定。黏著劑不能碰到機器的任何部分，因為標籤可能會黏在感光滾筒或滾輪上，進而導致卡紙和列印品質問題。標籤之間也不能暴露黏著劑。須使用全頁標籤紙，使用標籤間有分隔區的非全頁標籤紙可能會導致標籤脫落、嚴重卡紙或列印問題。

本機器使用的所有標籤都必須能夠承受 200°C 長達 0.1 秒。

標籤只能從 MP 紙匣送入。

## 避免使用的標籤種類

請勿使用受損、捲曲、皺摺或形狀不規則的標籤。



### ❗ 重要事項

- 請勿送入底襯外露的標籤貼紙，否則將導致機器損壞。
- 標籤紙不得超出本使用說明書所說明的紙張重量規格。不在此規格範圍內的標籤可能無法送入或正常列印，而且可能會損壞機器。
- 切勿重複使用已列印過或有標籤缺失的標籤紙。

# 3

## 放入文件

### 如何放入文件

您可以使用 ADF (自動進紙槽) 及掃描器平台發送傳真、複印和掃描。

#### 使用自動進紙槽 (ADF)

ADF 中最多可裝入 35 頁 (MFC-8510DN) 或 50 頁 (MFC-8910DW)，每次送入一張。使用標準 80 g/m<sup>2</sup> 紙張，放入 ADF 前務必展開紙疊。

#### 支援的文件尺寸

長：	147.3 至 355.6 mm
寬：	147.3 至 215.9 mm
重：	64 至 90 g/m <sup>2</sup>

### 如何放入文件

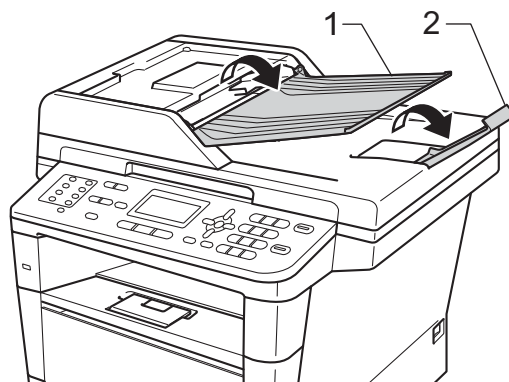
#### ❗ 重要事項

- 請勿將厚文件放在掃描器平台上，否則 ADF 可能會卡紙。
- 請勿使用捲曲、皺褶、有摺痕、破裂、裝釘、裁剪、黏貼過或貼有膠帶的紙張。
- 請勿使用厚紙板、報紙或布料。
- 使用 ADF 時，為避免損壞本機器，送入文件時請勿拉扯。

#### 📝 註釋

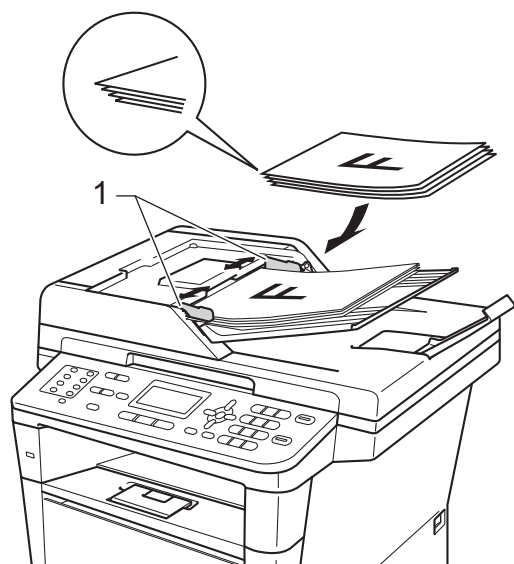
- 若要掃描超出 ADF 大小的文件，請參閱 ▶▶ 第 28 頁 *使用掃描器平台*。
- 若要裝入多頁文件，使用 ADF 較方便。
- 確定文件上的修正液或墨水已全乾。

- 1 展開 ADF 文件支撐板 (1)，扳起並展開 ADF 出紙托盤 (2)。



- 2 充分散開紙疊。
- 3 錯開文件頁面，*正面朝上*放入 ADF，讓文件頂端先進入，直到液晶螢幕顯示訊息發生改變，且感覺到文件頂端碰觸到進紙滾輪為止。

- 4 將紙張寬度調整器 (1) 調整至文件寬度。



 註釋

若要掃描非標準文件，請參閱  
▶▶ 第 28 頁 使用掃描器平台。

## 使用掃描器平台

您可以使用掃描器平台傳真、複印或掃描書本頁面，一次一頁。

### 支援的文件尺寸

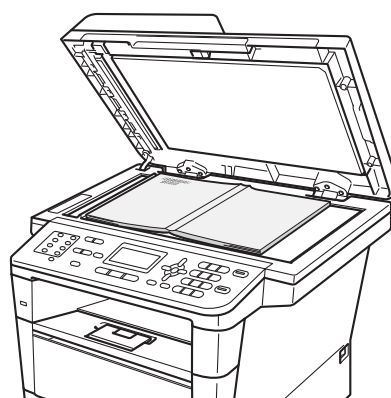
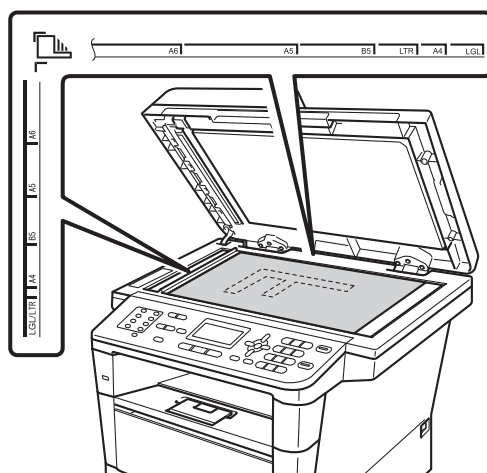
長：	(MFC-8910DW) 最大 355.6 mm (MFC-8510DN) 最大 300.0 mm
寬：	最大 215.9 mm
重：	最大 2.0 kg

## 如何放入文件


 註釋

若要使用掃描器平台，ADF 必須清空。

- 1 扳起文件蓋。
- 2 將文件正面朝下放在掃描器平台的左上角，對準左側和上端的文件指示線。



- 3 關閉文件蓋。

 重要事項


放入書本或較厚的文件時，請勿用力關閉或擠壓文件蓋。

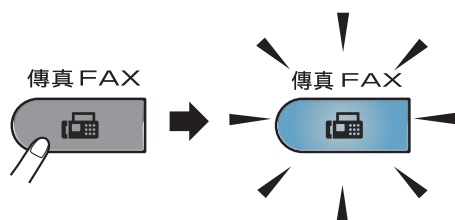
# 4

## 發送傳真

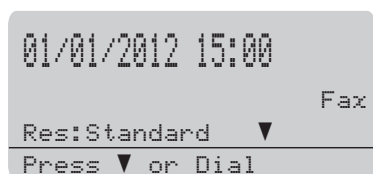
### 如何發送傳真

下列步驟說明如何發送傳真。

- 1 若要發送傳真或變更傳真收發設定，請按  (傳真)，該鍵將發出藍光。



- 液晶螢幕上顯示：



- 2 下列的方法都可放入文件：
  - 將文件 **正面朝上** 放入 ADF。(請參閱 **▶▶ 第 27 頁 使用自動進紙槽 (ADF)**。)
  - 將文件 **正面朝下** 放在掃描器平台上。(請參閱 **▶▶ 第 28 頁 使用掃描器平台**。)





#### 註釋

若要發送多頁傳真，請使用 ADF。

- 3 執行下列其中一項操作：
  - 如果您想變更傳真解析度，請按 **▼**，再按 **◀** 或 **▶** 選擇所需傳真解析度。  
按 **OK**。
  - 若要發送文件，請移至步驟 **4**。
- 4 (MFC-8910DW) 執行下列其中一項操作：
  - 如果您想發送單面文件，請移至步驟 **5**。
  - 如果您想發送雙面文件，請按 **雙面**。



#### 註釋

- 可使用 ADF 發送雙面文件。
  - 機器準備好掃描雙面文件時，液晶螢幕的右下角會顯示  表示雙面。
- 5 輸入傳真號碼：使用撥號盤 (最多 40 位字元)、按快捷鍵或按  (通訊錄) 兩次並輸入三位數的快速撥號號碼。

## 6 按啟動。

### 從 ADF 傳真

- 機器開始掃描文件。

### 從掃描器平台傳真

- 機器開始掃描第一頁。

執行下列其中一項操作：

- 若要發送單頁，請按 **2** 選擇 No (Send) (否 (傳送)) (或再按一次**啟動**)。機器開始發送文件。
- 若要發送一頁以上，請按 **1** 選擇 Yes (是)，然後將下一頁放在掃描器平台上。按 **OK**。機器開始掃描頁面。(重複此步驟，掃描其他頁面。)掃描完所有頁面後，按 **2** 選擇 No (Send) (否 (傳送))。機器開始發送文件。



#### 註釋

若要取消處理中的傳真，請按**停止 / 退出**。

## 傳真設定

您可變更傳真設定。


(請參閱進階使用說明書：*發送傳真*。)

- Duplex Scan (雙面掃描) (兩面傳真佈局)  
(適用於 MFC-8910DW)
- Contrast (對比度)
- Fax Resolution (傳真解析度)
- Broadcast (廣播)
- Real Time TX (即時傳輸)
- Overseas Mode (海外模式)
- Delayed Fax (延遲傳真)
- Batch TX (整批傳輸)
- Coverpage (封面) (Setup (設定))
- Coverpage (封面)  
(Message (訊息))
- Destination (目標)
- Polled TX (輪詢傳輸)

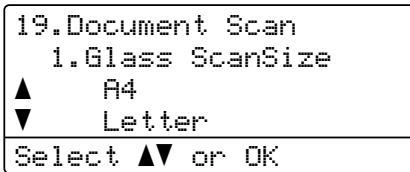


## 從掃描器平台傳真 Letter、Legal 或 Folio 尺寸的文件

傳真 Letter、Legal 或 Folio<sup>1</sup> 尺寸的文件時，必須將掃描器平台尺寸設定為 Letter 或 Legal/Folio<sup>1</sup>；否則，會缺少部分傳真內容。

1 確定是在「傳真」模式  下操作。

2 按功能、1、9、1。



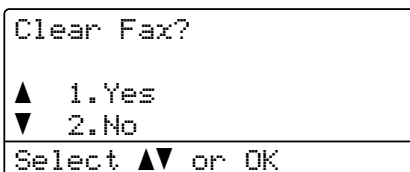
3 按 ▲ 或 ▼ 選擇 Letter 或 Legal/Folio<sup>1</sup>。  
按 **OK**。

4 按停止 / 退出。

<sup>1</sup> Legal/Folio 選項適用於 MFC-8910DW。

## 取消處理中的傳真

按停止 / 退出取消傳真。在機器撥號或發送時按停止 / 退出，液晶螢幕會要求您確認：



按 1 取消傳真工作。

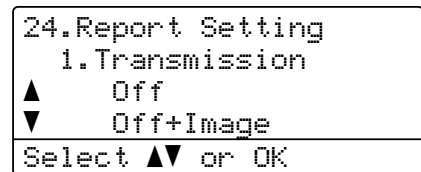
## 傳輸驗證報告

傳輸驗證報告可以證明已發送傳真。(請參閱進階使用說明書：《傳輸驗證報告》。) 此報告會列出接收方的名稱或傳真號碼、傳輸時間及日期、傳輸持續時間、發送頁數，並說明傳輸是否成功。

傳輸驗證報告有以下設定可用：

- On (開)：每次發送傳真後列印報告。
- On+Image (開+影像)：每次發送傳真後列印報告。傳真第一頁的部分內容會出現在報告上。
- Off (關)：因傳輸錯誤導致傳真失敗時列印報告。預設設定為關。
- Off+Image (關+影像)：因傳輸錯誤導致傳真失敗時列印報告。傳真第一頁的部分內容會出現在報告上。

1 按功能、2、4、1。



2 按 ▲ 或 ▼ 選擇 On (開)、On+Image (開+影像)、Off (關) 或 Off+Image (關+影像)。  
按 **OK**。

3 按停止 / 退出。

 註釋

---

- 選擇 On+Image (開 + 影像) 或 Off+Image (關 + 影像) 時，如果實時發送設定為 Off (關)，影像只會出現在傳輸驗證報告上。(請參閱進階使用說明書：*實時發送*。)
  - 如果傳輸成功，傳輸驗證報告的 RESULT (結果) 旁會出現 OK (成功)。如果傳輸失敗，RESULT (結果) 旁會出現 NG (失敗)。
-

## 接收模式



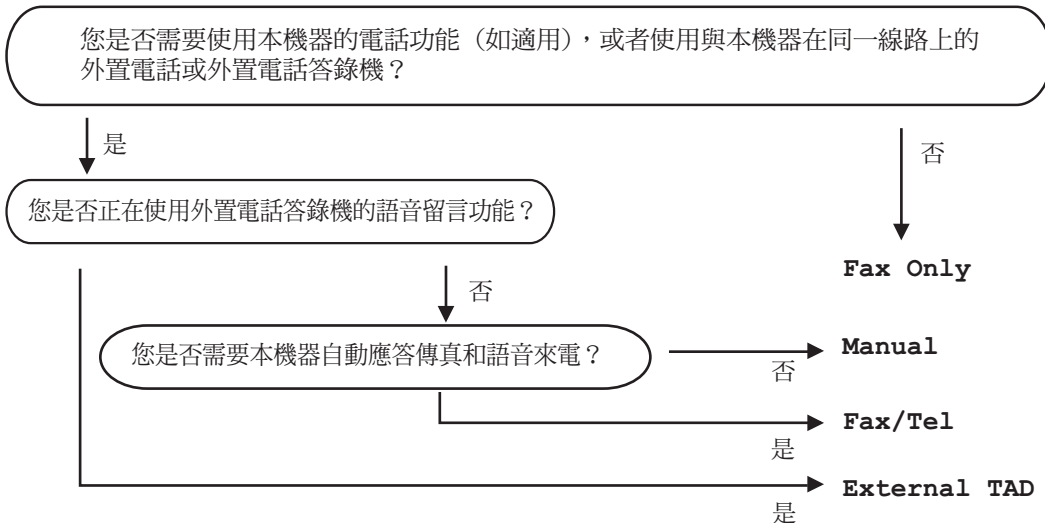
註釋

列印傳真時，可使用四種尺寸的紙張：A4、Letter、Legal 或 Folio。

必須根據您線路上的外接裝置和電話服務選擇接收模式。

## 選擇接收模式

預設狀態下，本機器會自動接收發送給它的任何傳真。下圖將協助您選擇正確的模式。（如需接收模式的更多詳細資訊，請參閱 >> 第 34 頁 *使用接收模式*。）



若要設定接收模式，請按照以下指示操作。

- 1 按功能、0、1。
- 2 按 ▲ 或 ▼ 選擇接收模式。  
按 OK。



註釋

如果您無法變更接收模式，請確定將特殊響鈴功能設定為關。（請參閱 >> 第 39 頁 *特殊響鈴*（台灣地區電信公司無提供此服務））

- 3 按停止 / 退出。

液晶螢幕會顯示目前的接收模式。

## 使用接收模式

有些接收模式會自動回應 (Fax Only (僅傳真)與 Fax/Tel (傳真/電話))。使用這些模式前，可能需要變更響鈴延遲。(請參閱 >> 第 35 頁 *鈴聲延遲*。)

### 僅傳真

Fax Only (僅傳真)模式會自動將每通電話視為傳真。

### 傳真 / 電話

Fax/Tel (傳真/電話)模式會自動管理來電，例如辨識傳真或語音來電，並以下列其中一種方法處理：

- 若為傳真，將自動接收。
- 若為語音來電，將響起 F/T 鈴聲，告知您接聽。本機器的 F/T 鈴聲為急促的偽 / 兩聲響鈴。

(另請參閱 >> 第 35 頁 *F/T 響鈴時間 (僅適用於傳真/電話模式)*和 >> 第 35 頁 *鈴聲延遲*。)

### 手動

在 Manual (手動) 模式下，除非您正在使用特殊響鈴接收功能，否則所有自動答錄功能都會被關閉。

若要在手動模式下接收傳真，請拿起外接電話的聽筒，或按**免持聽筒**。若聽到傳真音 (重複的短嗶聲)，請按**啟動**，然後按 **2** 接收傳真。也可以使用簡易接收功能接收傳真，只要拿起與本機器共用線路的聽筒即可。

(另請參閱 >> 第 36 頁 *簡易接收*。)

### 外接 TAD

External TAD (外接電話答錄機) 模式可讓外接答錄機管理來電。來電將透過以下方式處理：

- 若為傳真，將自動接收。
- 語音來電者可以在外接 TAD 錄下訊息。


(如需詳細資訊，請參閱 >> 第 40 頁 *連接外接 TAD (電話答錄機)*。)

## 接收模式設定

### 鈴聲延遲

響鈴延遲設定會設定本機器在 Fax Only (僅傳真) 及 Fax/Tel (傳真/電話) 模式下回應前的響鈴次數。

若本機器與外接或分機電話共用線路，請將響鈴延遲設定維持在 2 聲響鈴。(請參閱 >> 第 42 頁 *使用外接與分機電話* 和 >> 第 36 頁 *簡易接收*。)

- 1 確定是在「傳真」模式  下操作。
- 2 按功能、2、1、1。
- 3 按 ▲ 或 ▼ 選擇機器回應前的響鈴次數。  
按 OK。
- 4 按停止 / 退出。



#### 註釋


若選擇 00，本機器會立即回應，不會響鈴。

### F/T 響鈴時間 (僅適用於傳真 / 電話模式)

來電時，您與來電者會聽到一般電話鈴聲。響鈴次數是從響鈴延遲設定中設定。

若是傳真，本機器會接收；若是語音來電，本機器會發出 F/T 鈴聲 (急促的兩聲響鈴)，響鈴時間視 F/T 鈴聲時間中的設定而定。聽到 F/T 鈴聲，代表線上有語音來電。

因為本機器會發出 F/T 鈴聲，所以分機及外接電話不會響鈴，但仍然可以從任一電話接聽。(如需詳細資訊，請參閱 >> 第 43 頁 *使用遠端代碼*。)

- 1 確定是在「傳真」模式  下操作。
- 2 按功能、2、1、2。

21.Setup Receive
2.F/T Ring Time
▲ 20 Secs
▼ 30 Secs
Select ▲▼ or OK

- 3 按 ▲ 或 ▼ 選擇本機器的響鈴提醒您有語音來電的時長 (20、30、40 或 70 秒)。  
按 OK。
- 4 按停止 / 退出。

## 簡易接收

### 4 按停止 / 退出。

#### 如果簡易接收是 On (開)：

即使您回應了來電，本機器仍會自動接收傳真。若液晶螢幕上顯示 Receiving (接收中)，或使用中的聽筒傳來卡嗒聲，只要放回聽筒即可。機器會完成後續傳真接收程序。

#### 如果簡易接收是 Off (關)：


若要回應傳真，請先拿起外接聽筒，按**啟動**，然後按**2**接收。

若是以分機回應，請按**\*51**。(請參閱 >> 第 42 頁 *使用外接與分機電話*。)



#### 註釋

- 若此功能設定為 On (開)，但您拿起分機聽筒時機器並未連接傳真來電，則請按傳真接收代碼 **\*51**。
- 若從同一電話線路的電腦上發送傳真，請將簡易接收設定為 Off (關)。

1 確定是在「傳真」模式  下操作。

2 按功能、2、1、3。

```

21.Setup Receive
  3.Easy Receive
▲      On
▼      Off
Select ▲▼ or OK
  
```

3 按▲或▼選擇 On (開)(或 Off (關))。  
按 **OK**。

## 如何使用 PC-FAX

### PC-FAX 接收 (限 Windows®)

如果開啟 PC-Fax 接收功能，本機器會將收到的傳真儲存在記憶體中並自動發送至 PC。然後，您可使用 PC 查看和儲存這些傳真。

即使已關閉 PC (例如夜晚或週末)，本機器也會接收傳真並儲存在記憶體中。液晶螢幕上將會顯示已儲存的傳入傳真數量，例如：PC Fax Msg: (電腦傳真訊息：)001

已啟動 PC 且正在執行 PC-Fax 接收軟體時，本機器會自動將傳真傳送至 PC。

為了確保 PC-FAX 接收正常工作，必須在 PC 上執行 PC-FAX 接收軟體。

從 Windows® 開始選單，選擇所有程式、**Brother**、**MFC-XXXX**、**PC-FAX接收**，然後選擇**接收**。(其中 XXXX 是您的型號名稱。)

如果備份列印設定為開，本機器還會列印傳真。

- 1 按功能、2、5、1。

```
25.Remote Fax Opt
  1.Fwd/Page/Store
▲      Fax Forward
▼      Paging
Select ▲▼ or OK
```

- 2 按▲或▼選擇 PC Fax Receive (PC Fax 接收)。  
按 OK。

- 3 液晶螢幕提示您在電腦上啟動 PC-FAX 接收程式。如果您已啟動 PC-FAX 接收程式，請按 OK。

如果您尚未啟動 PC-FAX 接收程式，請參閱>>軟體使用說明書：*PC-FAX 接收*。

- 4 如果本機器已連線到網路，請按▲或▼選擇<USB>或您的電腦名稱。

```
25.Remote Fax Opt
  1.Fwd/Page/Store
▲      <USB>
▼      PCNAME01
Select ▲▼ or OK
```

按 OK。

- 5 按▲或▼選擇 On (開) 或 Off (關)。

```
25.Remote Fax Opt
  Backup Print
▲      Off
▼      On
Select ▲▼ or OK
```

按 OK。

## 6 按停止 / 退出。

### ❗ 重要事項

如果備份列印設定為開，本機器還會列印傳真，供您保留副本。這是一種安全功能，以防傳真傳送至 PC 前突然斷電。

### 📝 註釋

- 設定 PC-Fax 接收前，必須先在 PC 上安裝 MFL-Pro Suite 軟體。請確定已連線至 PC 且 PC 已啟動。(請參閱軟體使用說明書：*PC-FAX 接收*。)
- 如果本機器發生錯誤而無法列印記憶體中的傳真，可使用此設定將傳真傳送至 PC。(請參閱 >> 第 97 頁 *轉移您的傳真或傳真日誌報告*。)
- Mac OS 不支援 PC-Fax 接收。


## PC-FAX 發送

Brother PC-FAX 讓您可使用 PC 從應用程式將文件作為標準傳真發送。PC 的任何應用程式建立的檔案均可作為 PC-FAX 發送。您甚至還可以添加封面頁。

如需詳細資訊 >> 軟體使用說明書：*PC-FAX 傳送*

### 如何發送 PC-FAX

如需更多支援，請聯絡您的應用程式廠商。

- 1 從應用程式中選擇**檔案**，然後選擇**列印**。  
將會顯示列印對話方塊。(具體步驟可能會因應用程式而有所不同。)
- 2 選擇 **Brother PC-FAX v.3**。
- 3 按一下**確定**。  
將會顯示 **Brother PC-FAX** 使用者介面。
- 4 使用電腦鍵盤或按 **Brother PC-FAX** 使用者介面的數字鍵盤輸入接收方的傳真號碼。也可從**通訊錄**選擇儲存的號碼。  
使用電腦鍵盤或數字鍵盤時，按一下 。
- 5 按一下**開始**。  
文件將會被發送至 Brother 機器，然後傳真至接收方。



## 電話線路服務

### 特殊響鈴 (台灣地區電信公司無提供此服務)

透過機器的此項功能，您可使用一些電信公司提供的特殊響鈴服務，在一條電話線上使用多組電話號碼。每組電話號碼都有專屬特殊響鈴模式，方便識別響鈴的電話號碼。這是在本機器上設定不同電話號碼的方法之一。

本機器具有特殊響鈴功能，允許您設定一個電話號碼專用於接收傳真。您需要將特殊響鈴設定為 On (開)。



#### 註釋

您可以暫時關閉，稍後再開啟。申請到新傳真號碼時，務必重設此功能。

- 本機器僅回應撥打至特殊響鈴號碼的來電。

### 開啟特殊響鈴非常重要！

開啟特殊響鈴功能後，接收模式將自動設定為 Manual (手動)。除非您的特殊響鈴號碼設定有 TAD 或語音信箱，否則在 Manual (手動) 模式下您必須親自接聽所有來電。特殊響鈴設定為開時，無法將接收模式變更為其他模式。特殊響鈴開啟時，液晶螢幕將顯示 D/R 作為接收模式。

- 1 按功能、2、0、2。
- 2 按 ▲ 或 ▼ 選擇 On (開)。
- 3 按 OK。
- 4 按停止 / 退出。  
特殊響鈴已設定為開啟。

## 關閉特殊響鈴模式

- ① 按功能、2、0、2。
- ② 按▲或▼選擇 Off (關)。  
按 OK。
- ③ 按停止 / 退出。

### 註釋

如果關閉特殊響鈴，機器會維持在 Manual (手動) 接收模式，因此必須重新設定接收模式。(請參閱  
▶▶ 第 33 頁 選擇接收模式。)

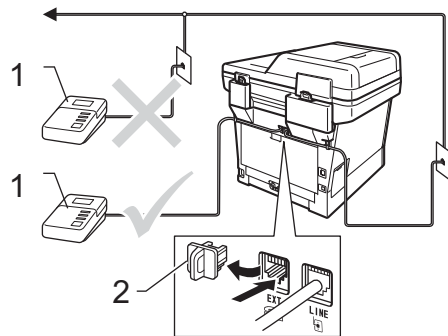
## 連接外接 TAD (電話答錄機)

外接電話答錄器 (TAD) 可以連接至與機器相同的線路上。TAD 回應來電時，機器會「聆聽」傳真機所發送的 CNG (傳真來電) 音。若聽到 CNG 音，機器會自動處理來電並接收傳真。若沒聽到 CNG 音，機器會讓 TAD 錄下語音訊息，螢幕上會出現 Telephone (電話)。

外接 TAD 必須在響鈴四聲內回應 (建議設定為兩聲)。這是因為除非外接 TAD 已回應來電，否則機器聽不到 CNG 音。送出機器發送的 CNG 音只會持續八到十秒。若外接 TAD 的節費功能需要響鈴四聲才能啟用，則建議不要使用該功能。

除非使用特殊響鈴，否則 TAD 必須連接至機器的 EXT. 插孔。

連接外接 TAD (電話答錄器) 前，請拆下機器 EXT. 插孔上的保護蓋 (2)。



- 1 TAD
- 2 保護蓋

### 註釋

若接收傳真有問題，請減少外接 TAD 上的響鈴延遲設定。

## 連接

外接 TAD 必須插入機器後端標示 EXT. 的插孔。若將 TAD 插入牆上插孔，機器將無法正常運作（除非使用特殊響鈴）。

- ① 將電話線從牆上電話線插孔連接至機器後端標示 LINE 的插孔。
- ② 將電話線從外接 TAD 連接至機器後端標示 EXT. 的插孔。（確定電話線連接至 TAD 的電話線插孔，不是 TAD 的聽筒插孔。）
- ③ 將外接 TAD 設為四聲響鈴以下。（機器的響鈴延遲設定不適用。）
- ④ 在外接 TAD 上錄製留給對方的訊息。
- ⑤ 將 TAD 設為回應來電。
- ⑥ 將機器的接收模式設為 External TAD（外接電話答錄機）。（請參閱 ►► 第 33 頁 *選擇接收模式*。）

## 錄製留給對方的訊息 (OGM)

- ① 在訊息開頭錄製 5 秒空白，讓機器有時間聆聽傳真音。
- ② 將訊息限定在 20 秒內。
- ③ 在 20 秒訊息的結尾提供傳真接收代碼，方便對方發送手動傳真。例如：「請在嗶聲後留言，或按 \*51 和**啟動**發送傳真。」



### 註釋

建議在 OGM 開頭留下 5 秒空白，否則機器無法在吵雜的環境中聽到傳真音。OGM 開頭可以不要留下空白，但若機器在接收時有問題，則您應重新錄製 OGM 並留下空白。

## 多線路連接 (PBX)

建議您要求 PBX 電話交換機安裝公司為您連接機器。若有多線路系統，建議您要求安裝人員將裝置連接至系統的最後一條線路，避免每次系統接聽來電時啟動機器。若來電將由接線生接聽，建議將接收模式設定為 Manual（手動）。

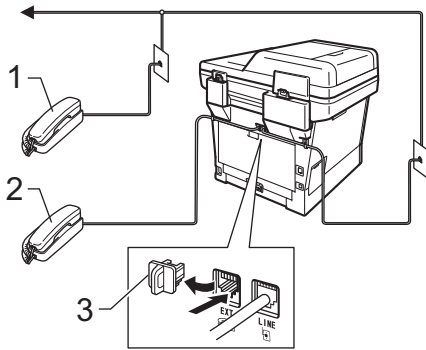
本公司無法保證機器連接至 PBX 時，可在所有情況下正常運作。發送或接收傳真有問題時，應先通報負責處理 PBX 的公司。

## 外接與分機電話

### 連接外接或分機電話

各部電話可直接連接至機器，如下圖所示。

將電話線連接至標示 EXT. 的插口。  
連接外接電話前，請拆下機器 EXT. 插孔上的保護蓋 (3)。



- 1 分機電話
- 2 外接電話
- 3 保護蓋

使用外接電話時，液晶螢幕上會出現 Telephone (電話)。

## 使用外接與分機電話

### 使用分機電話

若以分機電話回應傳真，可按傳真接收代碼 \*51 讓機器接收傳真。

若機器回應語音來電，且響起偽/兩聲鈴聲，可按電話接聽代碼 #51 從分機電話接聽來電。(請參閱 >> 第 35 頁 F/T 響鈴時間 (僅適用於傳真/電話模式)。

### 使用外接電話 (連接至機器的 EXT. 插孔)

若以連接至機器 EXT. 插孔的外接電話回應傳真，按啟動，然後按 2 選擇 Receive (接收)，可以讓機器接收傳真。

若機器回應語音來電，且響起偽/兩聲鈴聲，按免持聽筒，可以從外接電話接聽來電。

### 若接聽來電後發現無人在線上：

您可能要接收手動傳真。

按 \*51，等候唧唧聲，或是等到液晶螢幕上出現 Receiving (接收中) 為止，然後掛斷。

### 註釋

也可以使用簡易接收功能，讓機器自動接聽來電。(請參閱 >> 第 36 頁 簡易接收。)

## 使用他廠無線外接聽筒

若他廠無線電話已連接至機器的 EXT. 插孔 (請參閱第 42 頁)，且無線聽筒通常不在基座上，響鈴延遲時接聽來電較方便。

若讓機器先接聽，必須走到機器旁按**免持聽筒**，才能將來電轉接至無線聽筒。

## 使用遠端代碼

### 傳真接收代碼

若以分機電話回應傳真，可按傳真接收代碼 \*51 讓機器接收傳真。等候唧唧聲，然後放回聽筒。(請參閱 ►► 第 36 頁 *簡易接收*。)

若以外接電話回應傳真，可按**啟動**讓機器接收傳真。


### 電話接聽代碼

若收到語音來電，且機器處於 F/T 模式下，機器將在初始響鈴延遲後開始發出 F/T 鈴聲 (偽/兩聲鈴聲)。若從分機電話接聽來電，可按 #51 關閉 F/T 鈴聲 (務必在鈴聲之**間**按此鍵)。

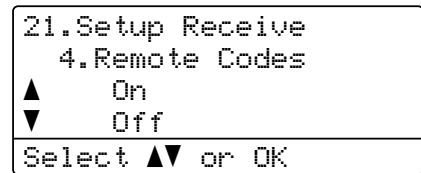
若機器回應語音來電，且響起偽/兩聲鈴聲，按**免持聽筒**，可以從外接電話接聽來電。

## 變更遠端代碼

預設的傳真接收代碼是 \*51。預設的電話接聽代碼是 #51。若使用外接 TAD 時總是斷線，請變更三位數遠端代碼，例如 ### 及 999。

1 確定是在「傳真」模式  下操作。

2 按功能、2、1、4。



3 按 ▲ 或 ▼ 選擇 On (開) (或 Off (關))。  
按 **OK**。

4 若在步驟 3 中選擇了 On (開)，請輸入新傳真接收代碼。  
按 **OK**。

5 輸入新電話接聽代碼。  
按 **OK**。

6 按**停止 / 退出**。

# 8

## 撥號和儲存號碼

### 如何撥號

您可以使用下列任何方式進行撥號。

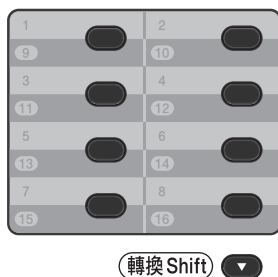
#### 手動撥號

使用撥號盤輸入電話或傳真號碼的數字。




#### 快捷鍵撥號

按儲存想要撥打號碼的快捷鍵。(請參閱 >> 第 49 頁 *儲存快捷鍵撥號號碼*。)



若要撥打快捷鍵的第 9 至第 16 組號碼，則按快捷鍵，同時按住**轉換**。

### 快速撥號

按  (通訊錄) 並輸入三位數快速撥號號碼。(請參閱 >> 第 52 頁 *儲存快速撥號號碼*。)





#### 註釋

輸入快捷鍵或快速撥號號碼時，若液晶螢幕顯示 Register Now? (立即註冊?)，則表示此位置尚未儲存號碼。

## 搜尋

您可以按字母順序搜尋儲存在快捷鍵和快速撥號記憶體中的名稱。(請參閱 >> 第 49 頁 *儲存快捷鍵撥號號碼* 和 >> 第 52 頁 *儲存快速撥號號碼*。)

- 1 確定是在「傳真」模式  下操作。
- 2 按  (通訊錄)。
- 3 以按撥號盤鍵按名稱的前幾個字母。(使用 >> 第 200 頁 *輸入文字* 的圖表協助您輸入字母。) 按 **OK**。
- 4 按 **▲** 或 **▼** 滾動，直到找出您查詢的名稱。  
按 **OK**。
- 5 按 **啟動**。



### 註釋

- 若您在步驟 3 中沒有輸入字母，而按 **OK**，將顯示所有註冊的名稱。按 **▲** 或 **▼** 滾動，直到找出您查詢的名稱。

如果正在使用 LDAP，則必須在步驟 3 中輸入所搜尋的字母。

(MFC-8510DN 可下載 LDAP 功能。)

- 輸入名稱的前幾個字母時，若液晶螢幕顯示 No Contact Found (找不到聯絡人)，則表示沒有儲存該字母的名稱。

## LDAP 搜尋 (MFC-8910DW)

如果本機器已連線至 LDAP 伺服器，則可以從伺服器搜尋傳真號碼和電子郵件地址等資訊。(有關如何設定 LDAP >> 網路使用說明書)

(MFC-8510DN 可下載 LDAP 功能。)

## 傳真重撥

手動發送傳真時，若線路忙碌中，請按 **免持聽筒** 和 **重撥 / 暫停**，等待其他傳真機回應，然後按 **啟動** 再試一次。如果您想呼叫已撥號的最後一個號碼，直接按 **重撥 / 暫停** 和 **啟動**，可節省時間。

僅當從控制面板撥號時，才能使用 **重撥 / 暫停**。

自動發送傳真時，若線路忙碌中，五分鐘後機器會自動重撥一次。

## 儲存號碼

您可以設定您的機器執行下列類型的簡易撥號：快捷鍵、快速撥號以及廣播群組傳真。您也可以為每個快捷鍵和快速撥號號碼指定預設解析度。快速撥號時，液晶螢幕會顯示其名稱（若已儲存）或號碼。您也可以隨著傳真號碼儲存掃描設定檔。

若失去電力，儲存在記憶體中的快速撥號號碼不會遺失。

掃描設定檔是儲存號碼時，選擇的解析度和其他掃描設定。例如，針對傳真/電話選項，可選擇標準、細緻、超細緻或相片；針對 IFAX 選項，則可選擇標準、細緻或相片。或者，若選擇了電子郵件選項，則可選擇 100 dpi 彩色、200 dpi 彩色、300 dpi 彩色、600 dpi 彩色、彩色自動、100 dpi 灰階、200 dpi 灰階、300 dpi 灰階、灰階自動、300 dpi 黑白、200 dpi 黑白或 200x100 dpi 黑白。(MFC-8510DN 可下載 IFAX 和電子郵件選項。)



## 快捷鍵和快速撥號儲存選項

下表顯示本機器有 IFAX 和電子郵件選項時快捷鍵和快速撥號號碼設定的選項。儲存號碼時，液晶螢幕會指示您在下列步驟中選擇選項。

步驟 1	步驟 2	步驟 3	步驟 4	步驟 5	步驟 6
輸入快捷鍵或快速撥號位置	Fax/Tel (傳真 / 電話)	傳真號碼或 電話號碼	(名稱)	Std (標準)、 Fine (細緻)、 S.Fine (超細緻)、 Photo (相片)	-
	IFAX	電子郵件地 址		Std (標準)、 Fine (細緻)、 Photo (相片)	-
	Email Color PDF (電子郵件彩色 PDF)			100dpi、 200dpi、 300dpi、 600dpi、 Auto (自動)	PDF、 PDF/A、 SPDF (加密 PDF)、 SiPDF (簽章的 PDF)
	Email Color JPG (電子郵件彩色 JPG)			100dpi、 200dpi、 300dpi、 600dpi、 Auto (自動)	-
	Email Color XPS (電子郵件彩色 XPS)			100dpi、 200dpi、 300dpi、 600dpi、 Auto (自動)	-
	Email Gray PDF (電子郵件灰階 PDF)			100dpi、 200dpi、 300dpi、 Auto (自動)	PDF、 PDF/A、 SPDF (加密 PDF)、 SiPDF (簽章的 PDF)
	Email Gray JPG (電子郵件灰階 JPG)			100dpi、 200dpi、 300dpi、 Auto (自動)	-
	Email Gray XPS (電子郵件灰階 XPS)			100dpi、 200dpi、 300dpi、 Auto (自動)	-

步驟 1 輸入快捷 鍵或快速 撥號位置	步驟 2 選擇註冊類型 <sup>1</sup>	步驟 3 輸入號碼或 電子郵件地 址	步驟 4 輸入名 稱	步驟 5 選擇解析度	步驟 6 選擇檔案 類型
	Email B&W PDF (電子郵件黑白 PDF)			300dpi、 200dpi、 200x100dpi	PDF、 PDF/A、 SPDF (加密 PDF)、 SiPDF (簽章的 PDF)
	Email B&W TIFF (電子郵件 黑白 TIFF)			300dpi、 200dpi、 200x100dpi	-

<sup>1</sup> 註冊類型選項適用於 MFC-8910DW。如果已從 Brother Solutions Center 網站 (<http://solutions.brother.com/>) 下載 IFAX 和電子郵件選項，則該選項同樣適用於 MFC-8510DN。



#### 註釋

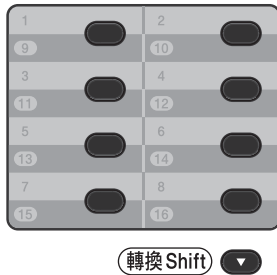
- PDF/A 是一種用於長期封存的 PDF 檔案格式。該格式包含長期封存後重現文件必需的所有資訊。
- SPDF (加密 PDF) 是一種受到密碼保護的 PDF 檔案格式。
- SiPDF (簽章的 PDF) 是一種幫助防止資料竄改和防止透過在文件中加入數位憑證來模擬作者的 PDF 檔案格式。如果選擇 SiPDF，必須使用網路基本管理在本機器上安裝一個憑證。從網路基本管理的 **Administrator** (管理員) 中選擇 **Signed PDF** (簽章的 PDF)。(如何安裝憑證 >> *網路使用說明書*)

## 儲存暫停

按**重撥 / 暫停**，以在號碼間插入 3.5 秒的暫停。您可以視需要按**重撥 / 暫停**多次，以增加暫停的長度。

## 儲存快捷鍵撥號號碼

您的機器有 8 個快捷鍵，可以儲存用於自動撥號的 16 組傳真或電話號碼。若要撥打第 9 至第 16 組號碼，按快捷鍵，同時按住**轉換**。



### 對於 MFC-8510DN：

可從 Brother Solutions Center 網站 (<http://solutions.brother.com/>) 下載添加 IFAX 和電子郵件選項。

然後，您便可按照適用於 MFC-8910DW 的步驟儲存 IFAX 和電子郵件選項。請參閱 >> 第 50 頁 *對於 MFC-8910DW ( 或者若您已下載 IFAX 和電子郵件選項 )*：

- 1 按您想儲存號碼的快捷鍵。若該位置未儲存號碼，液晶螢幕會顯示 Register Now? (立即註冊?)。按 **1** 選擇 Yes (是)。

- 2 輸入電話或傳真號碼 (最多 20 位字元)。按 **OK**。
- 3 執行下列其中一項操作：
  - 使用撥號盤輸入名稱 (最多 15 位字元)。如需輸入字母的協助，請參閱 >> 第 200 頁 *輸入文字*。按 **OK**。
  - 按 **OK** 儲存沒有名稱的號碼。
- 4 若要隨著號碼儲存傳真解析度，請執行下列其中一項操作：
  - 若要儲存傳真解析度，請按 ▲ 或 ▼ 選擇 Std (標準)、Fine (細緻)、S.Fine (超細緻) 或 Photo (相片)。按 **OK**。
  - 若不要變更預設解析度，請按 **OK**。

## 對於 MFC-8910DW (或者若您已下載 IFAX 和電子郵件選項)：

如果您已在 MFC-8510DN 上安裝了 IFAX 和電子郵件選項，請按照下列步驟儲存快捷鍵號碼。

- 1 按您想儲存號碼或電子郵件地址的快捷鍵。  
若此位置未儲存號碼或電子郵件地址，液晶螢幕會顯示 Register Now? (立即註冊?)。  
按 **1** 選擇 Yes (是)。
- 2 按 **▲** 或 **▼** 選擇下列其中一個選項：  
Fax/Tel (傳真 / 電話)  
IFAX (IFAX)  
Email Color PDF  
(電子郵件彩色 PDF)  
Email Color JPG  
(電子郵件彩色 JPG)  
Email Color XPS  
(電子郵件彩色 XPS)  
Email Gray PDF  
(電子郵件灰階 PDF)  
Email Gray JPG  
(電子郵件灰階 JPG)  
Email Gray XPS  
(電子郵件灰階 XPS)  
Email B&W PDF  
(電子郵件黑白 PDF)  
Email B&W TIFF  
(電子郵件黑白 TIFF)  
按 **OK**。

- 3 輸入傳真 / 電話號碼 (每個號碼最多 20 位字元) 或電子郵件地址 (每個地址最多 60 位字元)。如需輸入字元的協助，請參閱 **▶▶** 第 200 頁 *輸入文字*。  
按 **OK**。

### 註釋

- 若在步驟 **2** 選擇了電子郵件註冊類型，並儲存電子郵件地址，則在「掃描」模式下，只能使用電子郵件地址。
- 若在步驟 **2** 選擇了 IFAX 註冊類型，並儲存電子郵件地址，則在「傳真」模式下，只能使用電子郵件地址。

- 4 執行下列其中一項操作：
  - 使用撥號盤輸入名稱 (最多 15 位字元)。  
按 **OK**。
  - 按 **OK** 儲存沒有名稱的號碼或電子郵件地址。
- 5 執行下列其中一項操作：
  - 若要隨著號碼儲存傳真 / 掃描解析度，請移至下表顯示的適當步驟。
  - 若不要變更預設解析度，請按 **OK**。

步驟 2 中選擇的選項	移至步驟
Fax/Tel (傳真 / 電話)	6
IFAX	7
Email Color PDF (電子郵件彩色 PDF)	8
Email Color JPG (電子郵件彩色 JPG)	
Email Color XPS (電子郵件彩色 XPS)	
Email Gray PDF (電子郵件灰階 PDF)	9
Email Gray JPG (電子郵件灰階 JPG)	
Email Gray XPS (電子郵件灰階 XPS)	
Email B&W PDF (電子郵件黑白 PDF)	10
Email B&W TIFF (電子郵件黑白 TIFF)	

### 註釋

- 執行廣播時，若已隨著號碼或電子郵件地址儲存了掃描設定檔，則先選擇的快捷鍵、快速撥號或群組號碼的掃描設定檔將會套用至該廣播。
- 您也可以按**功能**、**2**、**3**、**1** 儲存號碼或電子郵件地址。
- 有關檔案格式的詳細資訊 >> 軟體使用說明書：*使用掃描鍵*

- 6** 按 ▲ 或 ▼ 選擇解析度 Std (標準)、Fine (細緻)、S.Fine (超細緻) 或 Photo (相片)。  
按 **OK**。

- 7** 按 ▲ 或 ▼ 選擇解析度 Std (標準)、Fine (細緻) 或 Photo (相片)。  
按 **OK**。

- 8** 按 ▲ 或 ▼ 選擇解析度 100dpi、200dpi、300dpi、600dpi 或 Auto (自動)。  
按 **OK**。

- 如果您選擇了 Email Color PDF (電子郵件彩色 PDF)，請移至步驟 **11**。

- 9** 按 ▲ 或 ▼ 選擇解析度 100dpi、200dpi、300dpi 或 Auto (自動)。  
按 **OK**。

- 如果您選擇了 Email Gray PDF (電子郵件灰階 PDF)，移至步驟 **11**。

- 10** 按 ▲ 或 ▼ 選擇解析度 300dpi、200dpi 或 200x100dpi。  
按 **OK**。


- 如果您選擇了 Email B&W PDF (電子郵件黑白 PDF)，移至步驟 **11**。

- 11** 按 ▲ 或 ▼ 從 PDF、PDF/A、SPDF (加密 PDF) 或 SiPDF (簽章的 PDF) 選擇將用來發送至電腦的 PDF 類型。  
按 **OK**。

### 註釋

若選擇 SPDF (加密 PDF)，機器開始掃描前會要求您使用數字 0-9 輸入一個四位數密碼。


## 儲存快速撥號號碼

您可以將常用的號碼儲存為快速撥號號碼，讓您撥號時只要按幾個鍵即可（按  (通訊錄) 兩次，輸入三位數號碼，再按**啟動**）。本機器可以儲存 300 個快速撥號號碼 (001 - 300)。

### 對於 MFC-8510DN：

可從 Brother Solutions Center 網站 (<http://solutions.brother.com/>) 下載添加 IFAX 和電子郵件選項。

然後，您便可按照適用於 MFC-8910DW 的步驟儲存 IFAX 和電子郵件選項。請參閱 **▶▶ 第 52 頁 對於 MFC-8910DW (或者若您已下載 IFAX 和電子郵件選項)：**


- ① 按  (通訊錄) 兩次，然後輸入三位數快速撥號位置號碼 (001-300)。  
若該位置未儲存號碼，液晶螢幕會顯示 Register Now? (立即註冊?)。  
按 **1** 選擇 Yes (是)。
- ② 輸入電話或傳真號碼 (最多 20 位字元)。  
按 **OK**。
- ③ 執行下列其中一項操作：
  - 使用撥號盤輸入名稱 (最多 15 位字元)。如需輸入字元的協助，請參閱 **▶▶ 第 200 頁 輸入文字**。  
按 **OK**。

- 按 **OK** 儲存沒有名稱的號碼。

- ④ 若要隨著號碼儲存傳真解析度，請執行下列其中一項操作：
  - 若要儲存傳真解析度，請按 **▲** 或 **▼** 選擇 Std (標準)、Fine (細緻)、S.Fine (超細緻) 或 Photo (相片)。  
按 **OK**。
  - 若不要變更預設解析度，請按 **OK**。

### 對於 MFC-8910DW (或者若您已下載 IFAX 和電子郵件選項)：

如果您已在 MFC-8510DN 上安裝了 IFAX 和電子郵件選項，請按照下列步驟儲存快速撥號號碼。

- ① 按  (通訊錄) 兩次，然後輸入三位數快速撥號位置號碼 (001-300)。  
若此位置未儲存號碼或電子郵件地址，液晶螢幕會顯示 Register Now? (立即註冊?)。  
按 **1** 選擇 Yes (是)。

- 2 按 ▲ 或 ▼ 選擇下列其中一個選項：

Fax/Tel ( 傳真 / 電話 )  
 IFAX (IFAX)  
 Email Color PDF  
 ( 電子郵件彩色 PDF )  
 Email Color JPG  
 ( 電子郵件彩色 JPG )  
 Email Color XPS  
 ( 電子郵件彩色 XPS )  
 Email Gray PDF  
 ( 電子郵件灰階 PDF )  
 Email Gray JPG  
 ( 電子郵件灰階 JPG )  
 Email Gray XPS  
 ( 電子郵件灰階 XPS )  
 Email B&W PDF  
 ( 電子郵件黑白 PDF )  
 Email B&W TIFF  
 ( 電子郵件黑白 TIFF )  
 按 **OK**。

- 3 輸入傳真 / 電話號碼 ( 每個號碼最多 20 位字元 ) 或電子郵件地址 ( 每個地址最多 60 位字元 )。如需輸入字元的協助，請參閱 ►► 第 200 頁 *輸入文字*。  
 按 **OK**。

#### 註釋

- 若在步驟 2 選擇了電子郵件註冊類型，並儲存電子郵件地址，則在「掃描」模式下，只能使用電子郵件地址。
- 若在步驟 2 選擇了 IFAX 註冊類型，並儲存電子郵件地址，則在「傳真」模式下，只能使用電子郵件地址。

- 4 執行下列其中一項操作：

- 使用撥號盤輸入名稱 ( 最多 15 位字元 )。  
 按 **OK**。
- 按 **OK** 儲存沒有名稱的號碼或電子郵件地址。

- 5 執行下列其中一項操作：

- 若要隨著號碼儲存傳真 / 掃描解析度，請移至下表顯示的適當步驟。
- 若不要變更預設解析度，請按 **OK**。

步驟 2 中選擇的選項	移至步驟
Fax/Tel ( 傳真 / 電話 )	6
IFAX	7
Email Color PDF ( 電子郵件彩色 PDF )	8
Email Color JPG ( 電子郵件彩色 JPG )	
Email Color XPS ( 電子郵件彩色 XPS )	
Email Gray PDF ( 電子郵件灰階 PDF )	9
Email Gray JPG ( 電子郵件灰階 JPG )	
Email Gray XPS ( 電子郵件灰階 XPS )	
Email B&W PDF ( 電子郵件黑白 PDF )	10
Email B&W TIFF ( 電子郵件黑白 TIFF )	

 註釋

- 執行廣播時，若已隨著號碼或電子郵件地址儲存掃描設定檔，則先選擇的快捷鍵、快速撥號或群組號碼的掃描設定檔將會套用至該廣播。
- 有關檔案格式的詳細資訊 >> 軟體使用說明書：*使用掃描鍵*。
- 您也可以按**功能**、**2**、**3**、**2** 儲存號碼。

6 按 ▲ 或 ▼ 選擇解析度 Std (標準)、Fine (細緻)、S.Fine (超細緻) 或 Photo (相片)。  
按 **OK**。

7 按 ▲ 或 ▼ 選擇解析度 Std (標準)、Fine (細緻) 或 Photo (相片)。  
按 **OK**。

8 按 ▲ 或 ▼ 選擇解析度 100dpi、200dpi、300dpi、600dpi 或 Auto (自動)。按 **OK**。  
■ 如果您選擇了 Email Color PDF (電子郵件彩色 PDF)，移至步驟 11。

9 按 ▲ 或 ▼ 選擇解析度 100dpi、200dpi、300dpi 或 Auto (自動)。  
按 **OK**。  
■ 如果您選擇了 Email Gray PDF (電子郵件灰階 PDF)，移至步驟 11。

10 按 ▲ 或 ▼ 選擇解析度 300dpi、200dpi 或 200x100dpi。  
按 **OK**。

■ 如果您選擇了 Email B&W PDF (電子郵件黑白 PDF)，移至步驟 11。

11 按 ▲ 或 ▼ 從 PDF、PDF/A、SPDF (加密 PDF) 或 SiPDF (簽章的 PDF) 選擇將用來發送至電腦的 PDF 類型。  
按 **OK**。

 註釋

若選擇 SPDF (加密 PDF)，機器開始掃描前會要求您使用數字 0-9 輸入一個四位數密碼。



## 變更或刪除快捷鍵和快速撥號號碼

您可變更或刪除已儲存的快捷鍵和快速撥號號碼。液晶螢幕上將顯示名稱或號碼，如果該號碼已經有延遲傳真或傳真轉送等排程工作，則液晶螢幕會顯示訊息。

### 1 執行下列其中一項操作：

- 若要變更或刪除儲存的快捷鍵號碼，請按**功能**、**2**、**3**、**1**。

```
23.Address Book
 1.One Touch Dial

One Touch:
Select One Touch
```

按您要變更或刪除的快捷鍵號碼。

- 若要變更或刪除儲存的快速撥號號碼，請按**功能**、**2**、**3**、**2**。

```
23.Address Book
 2.Speed Dial

Speed Dial? #_
Enter & OK Key
```

輸入您要變更或刪除的快速撥號號碼，然後按 **OK**。

### 註釋

若您嘗試變更的群組中的快捷鍵或快速撥號號碼已經設定為排程工作或傳真轉送號碼，則液晶螢幕會詢問您是否要變更該名稱或號碼。

### 2 執行下列其中一項操作：

- 按 **1** 選擇 Change (變更) 編輯號碼、名稱或電子郵件地址。

移至步驟 **3**。

- 按 **2** 選擇 Clear (清除) 刪除快捷鍵或快速撥號號碼中的所有資訊。

顯示 Erase This Data? (清除此資料?) 時，按 **1** 選擇 Yes (是) 確認。

移至步驟 **4**。

```
23.Address Book
 #005:MIKE
▲      1.Change
▼      2.Clear

Select ▲▼ or OK
```

### 3 < 對於 MFC-8510DN : >

按照註釋中的指示編輯號碼、名稱和解析度。完成編輯後，按 **OK**。

(如需詳細資訊，請參閱 >> 第49頁 *儲存快捷鍵撥號號碼* 中的步驟 **2** - **4**。)

< 對於 MFC-8910DW 或者若您已下載 IFAX 和電子郵件選項 : >

按照註釋中的指示編輯註冊類型、號碼或電子郵件地址、名稱和解析度。完成編輯後，按 **OK**。

(如需詳細資訊，請參閱 >> 第49頁 *儲存快捷鍵撥號號碼* 中的步驟 **2** - **11**。)



### 註釋

---

若要編輯儲存的名稱或號碼，請按◀或▶將游標放置到您要變更的字元下方，並按**清除**，然後輸入正確的字元。


液晶螢幕上將會顯示您的新設定。

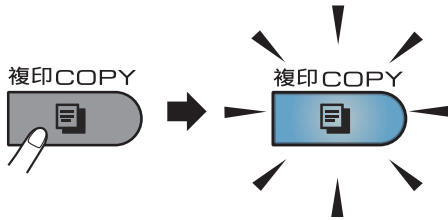
---

- 4 按**停止 / 退出**。

## 如何複印

下列步驟說明基本複印操作。(請參閱進階使用說明書。)

- 1 要進行複印時，請按  (複印)，它會發出藍光。
  - 確定位於「複印」模式。



- 液晶螢幕上顯示：

```
Contrast:-□□■□□+
Quality :Auto
Enlg/Red:100%
Tray    :MP>T1
Press▲▼ or Start 01-1
```

### 1 複印份數

使用撥號盤輸入您需要的份數。



### 註釋

預設設定為「傳真」模式。您可以變更機器在最後一次複印操作之後，仍維持在「複印」模式的時間長度。(請參閱進階使用說明書：模式計時器。)

- 2 下列的方法都可放入文件：
  - 將文件正面朝上放入 ADF。(請參閱 >> 第 27 頁 使用自動進紙槽(ADF)。)
  - 將文件正面朝下放在掃描器平台上。(請參閱 >> 第 28 頁 使用掃描器平台。)
- 3 按啟動。

## 停止複印

若要停止複印，請按停止 / 退出。

## 複印設定

按**複印**，然後按▲或▼滾動顯示各複印設定。所需設定反白顯示時，重複按▶，直到顯示所需選項，然後按**OK**。

(基本使用說明書)

有關變更以下設定的詳細資訊，請參閱第 17 頁 - 18：

- Paper Type (紙張種類)
- Paper Size (紙張尺寸)
- Tray Use (紙匣使用) (「複印」模式下的紙匣使用)

(進階使用說明書)

有關變更以下設定的詳細資訊 ▶▶ 進階使用說明書：*複印設定*)

- Enlg/Red (放大 / 縮小)
- Stack/Sort (堆疊 / 排序)
- Quality (品質)
- Brightness (亮度)
- Contrast (對比度)
- Page Layout (版面配置)
- Tray Select (紙匣選擇)
- Duplex (雙面)

# 10

## 列印 USB 快閃記憶體或數位相機支援的大容量儲存裝置中的資料

透過直接列印功能，無需電腦即可列印資料。您僅需將 USB 快閃記憶體插入本機器的 USB 直接介面即可進行列印。也可連線至設定為 USB 大容量儲存模式的相機並直接列印。

您可使用符合下列規格的 USB 快閃記憶體：

USB 類別	USB 大容量儲存類別
USB 大容量儲存類別	SCSI 或 SFF-8070i
傳輸通訊協定	僅限大量傳輸
格式 <sup>1</sup>	FAT12/FAT16/FAT32
磁區大小	最大 4096 位元組
加密	USB 快閃記憶體本身並未加密。

<sup>1</sup> 不支援 NTFS 格式。

### 註釋

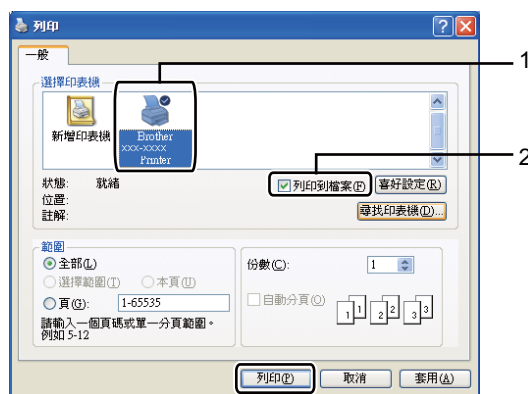
- 某些 USB 快閃記憶體可能不適用於本機器。
- 如果相機處於 PictBridge 模式，則無法列印資料。請參照相機隨附的說明書將其從 PictBridge 模式切換至大容量儲存模式。

## 建立用於直接列印的 PRN 檔案

### 註釋

本節所顯示的畫面可能會因為應用程式和作業系統而有所不同。

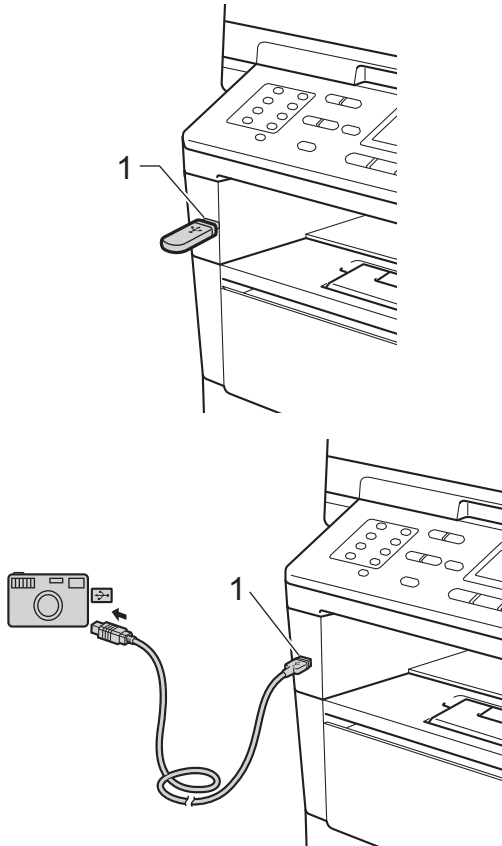
- 1 從應用程式的選單列中，按一下**檔案**，再按一下**列印**。
- 2 選擇 **Brother MFC-XXXX Printer** (1)，然後勾選**列印到檔案核取方塊** (2)。按一下**列印**。



- 3 如有提示，請選擇用於儲存該檔案的資料夾，然後輸入檔案名稱。如果僅提示您輸入檔案名稱，也可透過輸入目錄名稱指定用於儲存該檔案的資料夾。例如：  
C:\Temp\FileName.prn  
如果已有 USB 快閃記憶體或數位相機連線至電腦，可將檔案直接儲存至 USB 快閃記憶體。

## 直接列印 USB 快閃記憶體或數位相機支援的大容量儲存裝置中的資料

- 1 將 USB 快閃記憶體或數位相機連接至機器正面的 USB 直接介面 (1)。  
本機器將自動進入直接列印模式。  
液晶螢幕將自動顯示 USB 記憶體選單，用於確認 USB 快閃記憶體或數位相機的預定用途。



### 註釋

- 確定數位相機已啟動。
- 如果出現錯誤，液晶螢幕上將不會顯示 USB 記憶體選單。
- 本機器處於沉睡模式時，即使將 USB 快閃記憶體或數位相機連接至 USB 直接介面，液晶螢幕上也不顯示任何資訊。按控制面板上的**停止 / 退出**喚醒機器。

- 2 按▲或▼選擇 1.Direct Print (直接列印)。  
按 **OK**。

### 註釋

- 如果您的使用者 ID 的直接列印功能在安全功能鎖 2.0 中受到限制，而其他使用者 ID 或公用模式具有使用權，液晶螢幕上將會顯示 Access Denied (存取被拒)。機器將會再次詢問您的名稱，此時您可切換至具有使用權的使用者 ID 或公用模式。  
如果您是具有直接列印使用權的受限使用者，請按▲或▼選擇您的名稱，然後按 **OK**。輸入四位數密碼，再按 **OK**。
- 如果機器的安全功能鎖設定為 On (開)，可能會無法使用直接列印。(請參閱進階使用說明書：*切換使用者*。)

- 如果您的 ID 受到安全功能鎖的頁碼限制，液晶螢幕上會顯示 Remaining Pages (剩餘頁數) 及您可列印的剩餘頁數。

- 按 ▲ 或 ▼ 選擇您想列印的資料夾或檔案的名稱。  
按 **OK**。  
如果您已選擇資料夾名稱，請按 ▲ 或 ▼ 選擇您要列印的檔案名稱。  
按 **OK**。

```
Direct Print
▲1./FOLDER1
 2.FILE_1.PDF
▼3.FILE_2.PDF
Select ▲▼ or OK
```

#### 註釋

- 數位相機必須從 PictBridge 模式切換至大容量儲存模式。
- 如果您想列印檔案索引，請選擇 Index Print，然後按 **OK**。按 **啟動** 列印資料。

- 執行下列其中一項操作：
  - 按 ▲ 或 ▼ 選擇需要變更的設定，按 **OK**，然後按 ▲ 或 ▼ 選擇該設定的選項，再按 **OK**。
  - 如果無需變更目前的預設設定，移至步驟 ⑤。

```
Print File Set
▲Paper Size
  Media Type
▼Multiple Page
Select ▲▼ or OK
```

#### 註釋

- 您可以選擇下列設定：
  - Paper Size (紙張尺寸)
  - Media Type (媒體類型)
  - Multiple Page (多頁)
  - Orientation (方向)
  - Duplex (雙面)
  - Collate (逐份列印)
  - Tray Use (紙匣使用)
  - Print Quality (列印品質)
  - PDF Option (PDF 選項)
- 視乎檔案類型，某些設定可能不會顯示。

- 設定選擇完成後，按 **啟動**。
- 使用撥號盤按鍵輸入您需要的份數。  
按 **OK**。

```
Direct Print
FILE_1.PDF
  No. of Copies: 1
Press Start
```

- 按 **啟動** 列印資料。
- 按 **停止 / 退出**。

### ❗ 重要事項

---

- 為防止損壞機器，切勿將數位相機或 USB 快閃記憶體以外的任何其他裝置連接至 USB 直接介面。
  - 機器完成列印前，切勿從 USB 直接介面移除 USB 快閃記憶體或數位相機。
- 

### 註釋

---

- 您可變更機器列印時將使用的預設紙匣。按**功能**、**1**、**6**、**3**，然後按▲或▼選擇所需紙匣，將其設定為新的預設紙匣。  
(請參閱>> 第 20 頁「*列印*」模式下的紙匣使用。)
  - 機器不處於直接列印模式時，您可以使用控制面板變更直接列印的預設設定。按**功能**、**5** 進入 USB Direct I/F (USB 直接介面) 選單。(請參閱>> 第 139 頁 *選單表*。)
-



## 列印文件

本機器可接收並列印您電腦中的資料。若要列印電腦中的資料，必須安裝印表機驅動程式。

(請參閱軟體使用說明書：*列印* (適用於 Windows®) 或 *列印和傳真* (適用於 Macintosh)。)

- 1 安裝隨機安裝程式光碟上的 Brother 印表機驅動程式。(請參閱快速安裝指南。)
- 2 從您的應用程式中選擇列印指令。
- 3 在*列印*對話方塊中選擇本機器的名稱，然後按一下*內容* (或*喜好設定*，視所使用的應用程式而定)。
- 4 在*內容*對話方塊中選擇您需要的設定，然後按一下*確定*。
  - 紙張尺寸
  - 方向
  - 份數
  - 媒體類型
  - 解析度
  - 列印設定
  - 多頁
  - 雙面列印 / 小冊子列印
  - 紙張來源
- 5 按一下*確定*開始列印。

# 12 如何掃描到電腦

## 使用 ControlCenter4 將文件掃描為 PDF 文件 (Windows®)

( 詳細資訊 >>> 軟體使用說明書：掃描 )

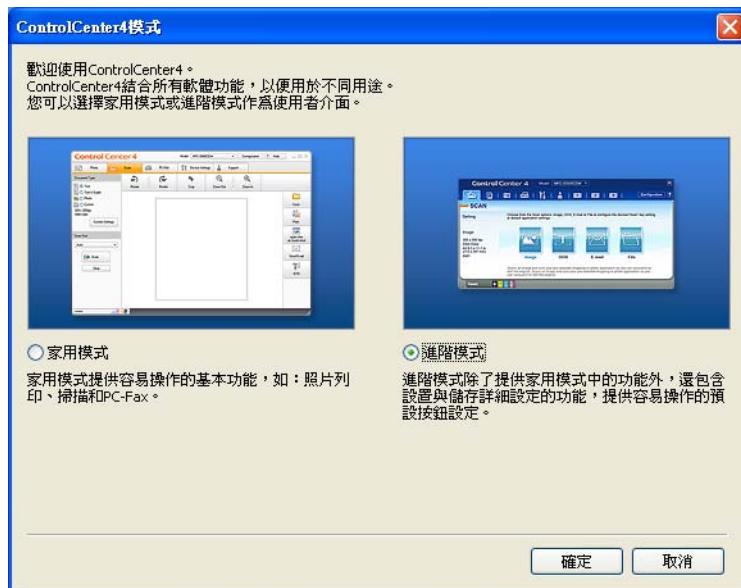


### 註釋

您的電腦畫面可能會因型號而有所不同。

ControlCenter4 是一個能夠快速且方便開啟常用應用程式的軟體公用程式。使用 ControlCenter4 無需手動啟動特定應用程式。可在電腦上使用 ControlCenter4。

- 1 放入您的文件。(請參閱 >>> 第 27 頁 *如何放入文件*。)
- 2 依次按開始 / 所有程式 / Brother / XXX-XXXX (其中 XXX-XXXX 是您的型號名稱) / ControlCenter4 啟動 ControlCenter4。ControlCenter4 應用程式將啟動。
- 3 使用 ControlCenter4 前選擇家用模式或進階模式，再按一下確定。

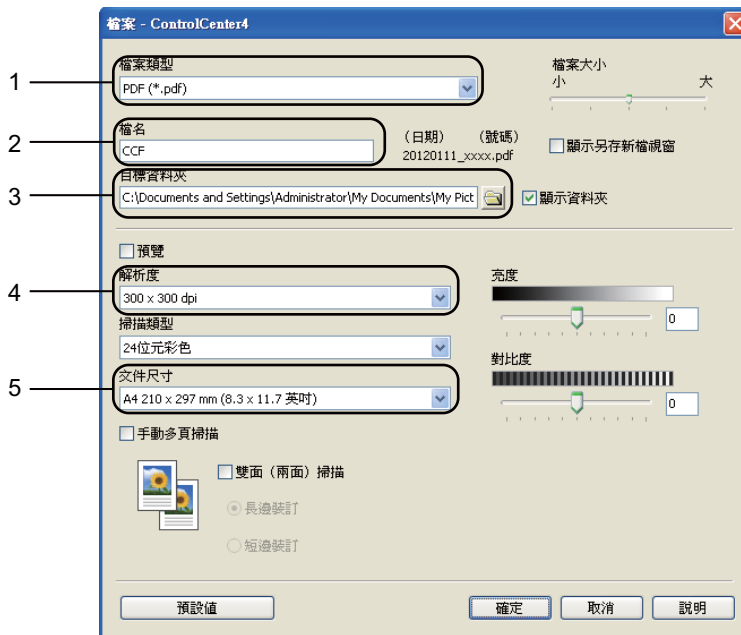



- 4 確定已從型號下拉清單中選擇您要使用的機器。

- 5 設定掃描配置。  
按一下**設定**，然後選擇**按鈕設定**、**掃描和檔案**。



配置對話方塊將會顯示。您可變更預設設定。



- 1 確認已從**檔案類型**下拉清單中選擇 **PDF (\*.pdf)**。
- 2 可輸入您為文件設定的檔案名稱。
- 3 可將檔案儲存至預設資料夾，或按一下  (**瀏覽**) 按鈕選擇資料夾。
- 4 可從**解析度**下拉清單中選擇掃描解析度。
- 5 可從**文件尺寸**下拉清單中選擇掃描尺寸。

- 6 按一下**確定**。

- 7 按一下**檔案**。  
機器開始掃描程序。儲存掃描資料的資料夾將會自動開啟。



## 變更掃描鍵設定

### 掃描前

若要將本機器用作掃描器，請安裝掃描器驅動程式。若機器位於網路上，請用 TCP/IP 位址進行設定。

- 從隨機安裝程式光碟安裝掃描器驅動程式。（請參閱快速安裝指南。）
- 若網路掃描無法運作，請用 TCP/IP 位址設定此機器。（請參閱軟體使用說明書：*設置網路掃描 (Windows®)*。）

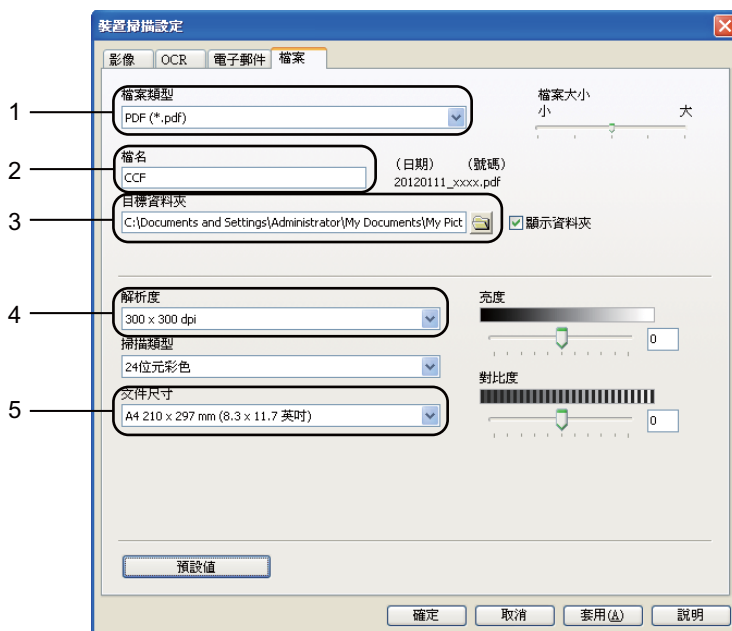
### 掃描鍵設定


您可使用 ControlCenter4 變更機器的掃描設定。

- 1 依次按**開始 / 所有程式 / Brother/XXX-XXXX** (其中 XXX-XXXX 是您的型號名稱) / **ControlCenter4** 啟動 ControlCenter4。ControlCenter4 應用程式將啟動。
- 2 確定已從**型號**下拉清單中選擇您要使用的機器。
- 3 按一下**裝置設定**標籤。
- 4 按一下**裝置掃描設定**。




5 選擇檔案標籤。您可變更預設設定。



- 1 您可從下拉清單中選擇檔案類型。
- 2 可輸入您為文件設定的檔案名稱。
- 3 可將檔案儲存至預設資料夾，或按一下  (瀏覽) 按鈕選擇資料夾。
- 4 可從**解析度**下拉清單中選擇掃描解析度。
- 5 可從**文件尺寸**下拉清單中選擇掃描尺寸。

6 按一下**確定**。

## 使用掃描鍵進行掃描

- 1 放入您的文件。(請參閱 >> 第 27 頁 *如何放入文件*。)
- 2 按  (掃描)。
- 3 按 ▲ 或 ▼ 選擇 Scan to PC (掃描至電腦)。  
按 **OK**。
- 4 按 ▲ 或 ▼ 選擇 File (檔案)。  
按 **OK**。
- 5 (MFC-8910DW)  
如果您想變更雙面設定，請按 ▲ 或 ▼ 選擇 1sided (單面)、2sided (L) edge (雙面長邊) 或 2sided (S) edge (雙面短邊)。  
按 **OK**。
- 6 (對於網路使用者)  
按 ▲ 或 ▼ 選擇資料傳送的目標電腦。  
按 **OK**。  
如果液晶螢幕提示您輸入 PIN 號碼，請使用控制面板上的撥號盤輸入目標電腦的四位數 PIN 號碼。  
按 **OK**。
- 7 按 ▲ 或 ▼ 選擇 Start Scan (開始掃描)。  
按 **OK**。
- 8 按**啟動**。  
機器開始掃描程序。



註釋

可使用下列掃描模式：

掃描到：

- USB
- Network ( 網路 ) (Windows®)
- E-mail ( 電子郵件 ) ( 伺服器 ) ( 適用於 MFC-8910DW )<sup>1</sup>
- Image ( 影像 ) ( 掃描至電腦 )
- OCR ( 掃描至電腦 )
- E-mail ( 電子郵件 ) ( 掃描至電腦 )
- File ( 檔案 ) ( 掃描至電腦 )
- FTP
- Web Service (Web 服務)<sup>2</sup> (Web 服務掃描)

<sup>1</sup> 如果已下載 IFAX 和電子郵件選項，MFC-8510DN 可用。

<sup>2</sup> 僅限 Windows® 使用者。(Windows Vista® SP2 或更高版本和 Windows® 7)  
請參閱軟體使用說明書：*使用 Web Services 進行網路掃描 (Windows Vista® SP2 或更高版本和 Windows® 7)*。



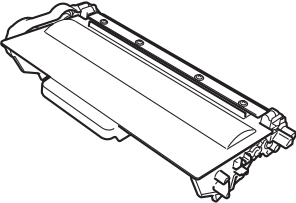
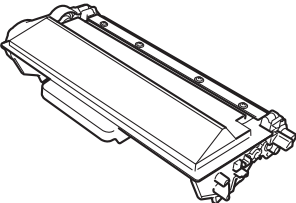
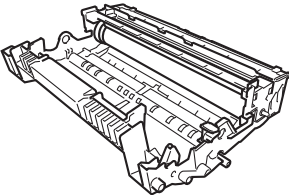
## 更換耗材

準備就緒模式下，液晶螢幕上會顯示下列訊息。這些訊息在耗材壽命即將耗盡前提供進階警告，提示更換耗材。為避免任何不便，請在機器停止列印前購買備用耗材。



## 註釋

感光滾筒和碳粉匣是兩個獨立的零件。

碳粉匣	感光滾筒
請參閱 ►► 第 74 頁 <i>更換碳粉匣</i> 。 訂購編號 TN-3320、TN-3350、TN-3370	請參閱 ►► 第 82 頁 <i>更換感光滾筒</i> 。 訂購編號 DR-3355
TN-3320、TN-3350  TN-3370 	

液晶螢幕訊息	需要準備好的耗材	估計壽命	更換方法	訂購編號
Toner Low ( 碳粉不足 )	碳粉匣	3,000 頁 <sup>1 2 3</sup>	請參閱第 74 頁。	TN-3320 <sup>3</sup>
Prepare New Toner Cartridge. ( 準備新的碳粉 匣。 )		8,000 頁 <sup>1 2 4</sup>		TN-3350 <sup>4</sup>
		12,000 頁 <sup>1 2 5</sup>		TN-3370 <sup>5 6</sup>

<sup>1</sup> A4 或 Letter 尺寸單面文件。

<sup>2</sup> 公佈的碳粉匣印量近似值以 ISO/IEC 19752 為準。

<sup>3</sup> 標準碳粉匣

<sup>4</sup> 高印量碳粉匣

<sup>5</sup> 超高印量碳粉匣

<sup>6</sup> 適用於 MFC-8910DW。

您需要經常清潔機器，並在液晶螢幕顯示下列訊息時更換耗材。

液晶螢幕訊息	需要更換的耗材	估計壽命	更換方法	訂購編號
Replace Toner (更換碳粉匣)	碳粉匣	3,000 頁 <sup>1 2 5</sup> 8,000 頁 <sup>1 2 6</sup> 12,000 頁 <sup>1 2 7</sup>	請參閱第 74 頁。	TN-3320 <sup>5</sup> TN-3350 <sup>6</sup> TN-3370 <sup>7 8</sup>
Replace Parts (更換零件)	感光滾筒	30,000 頁 <sup>1 3 4</sup>	請參閱第 83 頁。	DR-3355
Drum (感光滾筒)				
Drum Stop (感光滾筒停止)				

<sup>1</sup> A4 或 Letter 尺寸單面文件。

<sup>2</sup> 公佈的碳粉匣印量近似值以 ISO/IEC 19752 為準。

<sup>3</sup> 每個工作 1 頁。

<sup>4</sup> 感光滾筒壽命是估算值，可能會因為使用類型而有所不同。

<sup>5</sup> 標準碳粉匣

<sup>6</sup> 高印量碳粉匣

<sup>7</sup> 超高印量碳粉匣

<sup>8</sup> 適用於 MFC-8910DW。



#### 註釋

- 請按照當地法規棄置用過的耗材，並與居家垃圾分開處理。如有疑問，請聯絡您當地的廢棄物處理單位。
- 我們建議您將用過的耗材放在一張紙上，以免不小心灑出裏面的材料。
- 如果所使用的不是建議的紙張，耗材和機器零件的使用壽命可能會縮短。
- 各碳粉匣的預計壽命以 ISO/IEC 19752 為基礎計算得出。更換頻率會因列印頁的複雜度、覆蓋率和所用紙材的種類而有所不同。

## 更換碳粉匣

訂購編號 TN-3320、TN-3350、TN-3370

標準碳粉匣可列印約 3,000 頁<sup>1</sup>。高印量碳粉匣可列印約 8,000 頁<sup>1</sup>。超高印量碳粉匣則可列印約 12,000 頁<sup>1</sup>。實際頁數會因文件類型而有所不同。

碳粉匣中的碳粉不足時，液晶螢幕上會顯示 Toner Low (碳粉不足)。

機器隨附的碳粉匣在列印約 3,000 頁後需要更換。

<sup>1</sup> 公佈的碳粉匣印量近似值以 ISO/IEC 19752 為準。



### 註釋

- 出現 Toner Low (碳粉不足) 的警告時，最好準備一個新的碳粉匣備用。
- 為了確保優質列印，建議您僅使用 Brother 原廠碳粉匣。若要購買碳粉匣，請聯絡 Brother 客服中心。
- 如果列印圖形、粗體文字、圖表、帶框線的網頁和其他不僅僅包含文字的印出文件類型，碳粉用量會增加。
- 我們建議您更換碳粉匣時清潔機器。(請參閱進階使用說明書：清潔和檢查機器。)
- 如果更改列印密度設定，以列印較淡或較濃的文件，碳粉用量也會改變。

- 碳粉匣拆封後務必立即裝入機器，否則切勿拆開。

## 碳粉不足



如果液晶螢幕上顯示 Toner Low (碳粉不足)，請在出現 Replace Toner (更換碳粉匣) 訊息前購買並備妥新的碳粉匣。

## 更換碳粉匣

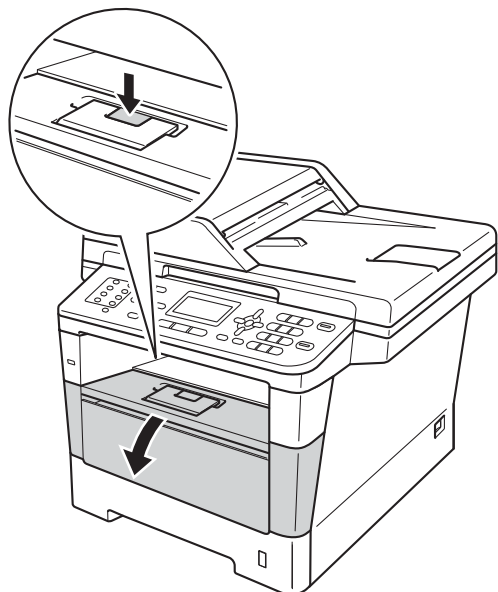
液晶螢幕上顯示以下訊息時，您需要更換碳粉匣。



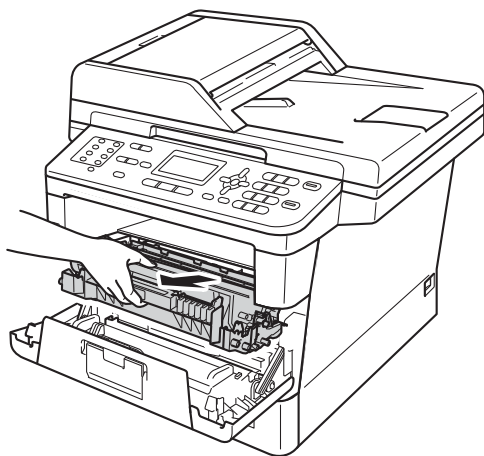
機器會停止列印，直到更換碳粉匣為止。全新未用過的 Brother 原廠碳粉匣會重設「更換碳粉匣」模式。

## 更換碳粉匣

- 1 開啟機器 10 分鐘，讓內部風扇為機器內的高溫零件降溫。
- 2 按下前蓋釋放按鈕，打開前蓋。



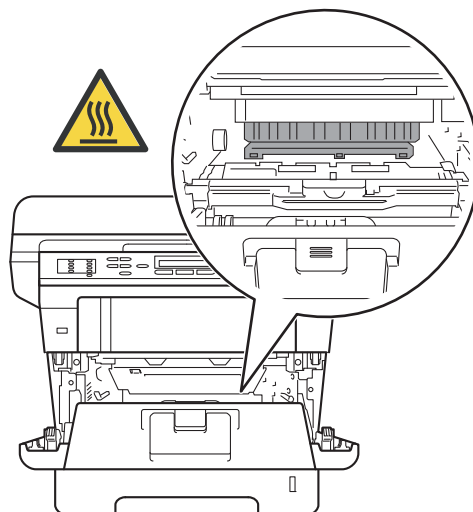
- 3 取出感光滾筒和碳粉匣組件。



## 警告

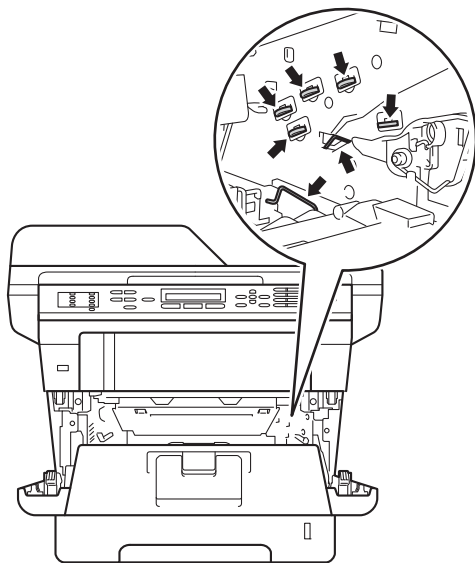
### ⚠ 高溫表面

使用機器後，機器的某些內部零件會很燙。請等到機器降溫後再觸碰機器的內部零件。

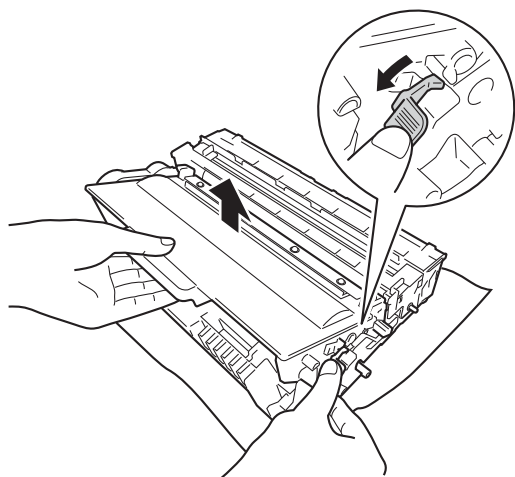


## ❗ 重要事項

- 我們建議您將感光滾筒和碳粉匣組件放在乾淨的平面，下面墊一張廢紙，以免不小心灑出碳粉。
- 為避免機器受到靜電損壞，切勿碰觸下圖中顯示的高壓接點。



- 4 按下綠色鎖定桿，從感光滾筒中取出碳粉匣。



## ⚠ 警告



- 切勿將碳粉匣或碳粉匣及感光滾筒組件放入火中，這可能會爆炸，導致人員受傷。
- 請使用乾的不織布清潔機器內部和外部。切勿使用可燃物質、任何類型的噴霧劑或含有酒精或阿摩尼亞的有機溶劑/液體來清潔機器內部和外部，否則可能會導致火災或觸電。

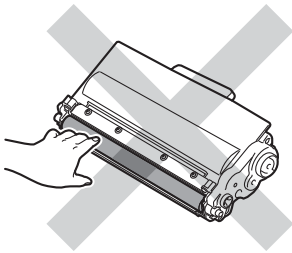
(請參閱產品安全指引：安全使用本產品。)



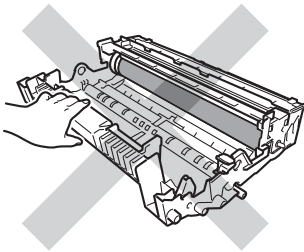
### ❗ 重要事項

- 小心處理碳粉匣。如果碳粉灑在您手上或衣服上，請立即用冷水擦拭或清洗。
- 為避免發生列印品質問題，切勿碰觸下圖所顯示的陰影部分。

#### < 碳粉匣 >



#### < 感光滾筒 >

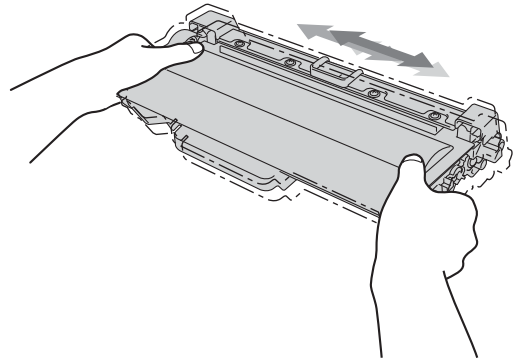


- 我們建議您將碳粉匣放在乾淨、穩固的平面，下面墊一張廢紙或一塊廢布，以免不小心灑出碳粉。

### 📝 註釋

- 務必使用適當的袋子密封用過的碳粉匣，以免碳粉灑出。
- 請按照當地法規棄置用過的耗材，並與居家垃圾分開處理。如有疑問，請聯絡您當地的廢棄物處理單位。

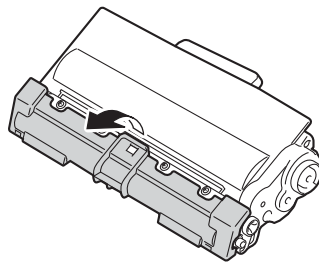
- 5 拆開新碳粉匣的包裝。用雙手平握碳粉匣，左右輕輕搖晃數次，以搖勻碳粉匣內部的碳粉。



### ❗ 重要事項

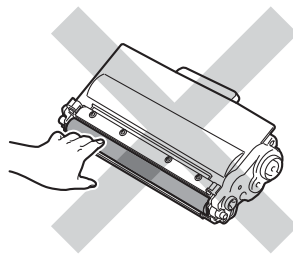
- 新碳粉匣拆封後務必立即裝入機器，否則切勿拆開。如果碳粉匣拆封後長時間不用，碳粉的使用壽命會縮短。
- 如果拆封後的感光滾筒暴露在陽光直射或室內光線下，可能會受損。
- Brother 強烈建議您不要使用填充式碳粉來補充機器隨附的碳粉匣。我們也強烈建議您在碳粉耗盡時更換原廠碳粉匣。在 Brother 機器上使用或嘗試使用其他廠商製造的碳粉及/或碳粉匣，可能會導致機器受損及 / 或列印品質不佳。另外，使用其他廠商製造的碳粉和/或碳粉匣可能會觸發錯誤狀態訊息，導致印表機提前停止運作或其他故障。我們的有限保固範圍不包括使用非原廠碳粉匣所導致的任何問題。為了保護您的資產並使 Brother 機器發揮最佳效能，強烈建議您使用 Brother 原廠耗材。

### 6 取下保護蓋。



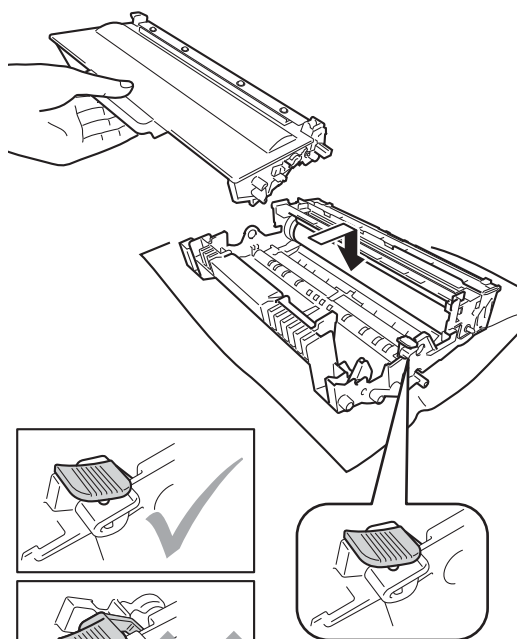
### ❗ 重要事項

取下保護蓋後請立即將碳粉匣裝入感光滾筒。為避免列印品質下降，切勿碰觸下圖所顯示的陰影部分。





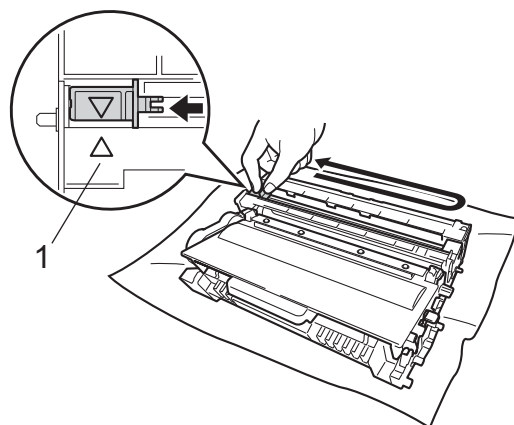
- 7 將新碳粉匣穩固地裝入感光滾筒，直到聽見卡入定位。如果安裝正確，綠色鎖定桿會自動抬起。



 註釋

確定碳粉匣正確裝入，否則它可能會與感光滾筒分離。

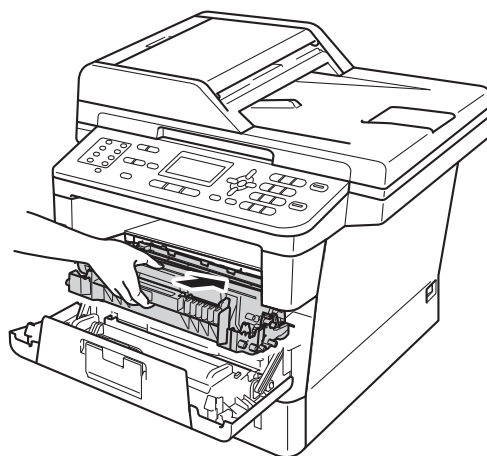
- 8 左右輕輕推動綠色滑塊數次，以清潔感光滾筒內的電極絲。



 註釋

務必將滑塊推回原位 (▲) (1)。否則，印出頁面可能會有垂直線條。

- 9 將感光滾筒和碳粉匣組件裝回機器。



- 10 關閉機器前蓋。

 註釋

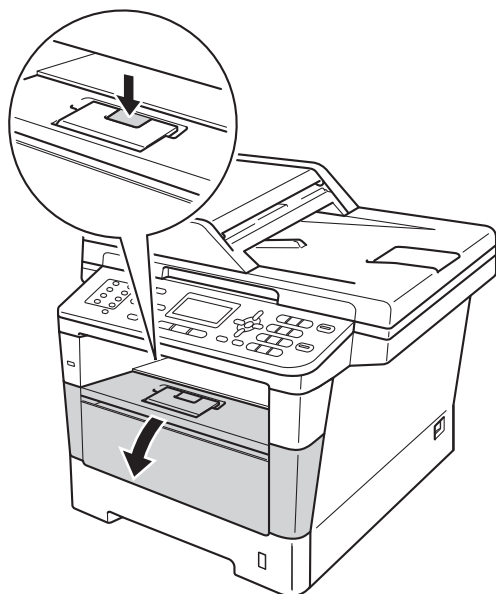
更換碳粉匣後，切勿關閉機器的電源開關或打開前蓋，直到液晶螢幕上的 Please Wait (請稍候) 訊息消失，回到準備就緒模式為止。

A

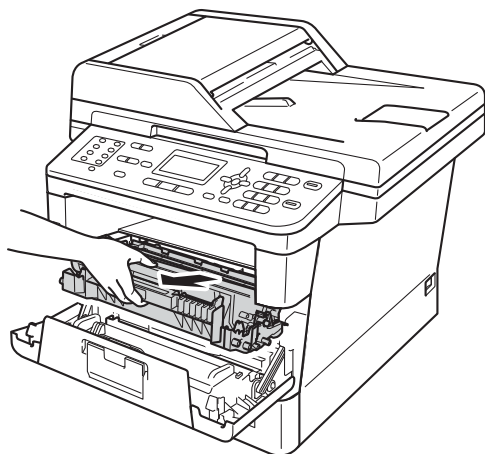
## 清潔電極絲

如果發生列印品質問題，請按照下列步驟清潔電極絲：

- 1 開啟機器 10 分鐘，讓內部風扇為機器內的高溫零件降溫。
- 2 按下前蓋釋放按鈕，打開前蓋。



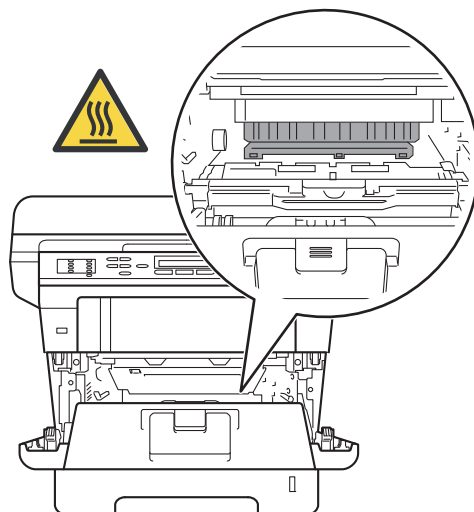
- 3 取出感光滾筒和碳粉匣組件。



## 警告

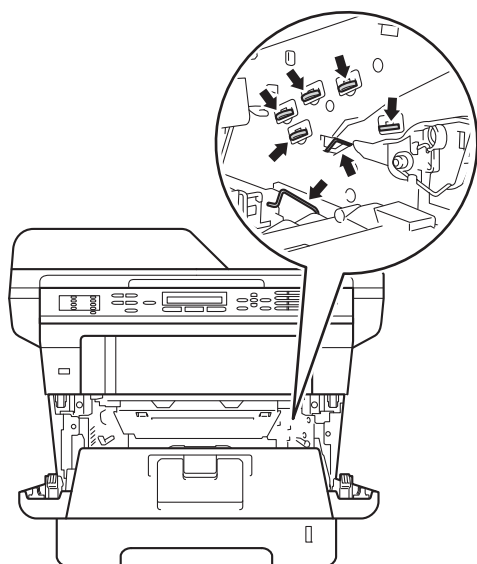
### ⚠ 高溫表面

使用機器後，機器的某些內部零件會很燙。請等到機器降溫後再觸碰機器的內部零件。

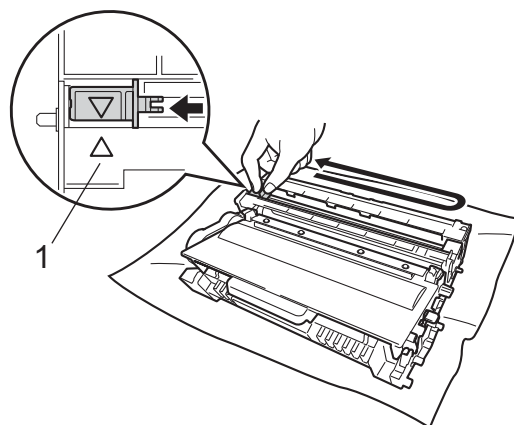


### ❗ 重要事項

- 建議您將感光滾筒和碳粉匣組件放在一張廢紙或一塊布上，以免不小心灑出碳粉。
- 小心處理感光滾筒和碳粉匣組件。如果碳粉灑在您手上或衣服上，請立即用冷水擦拭或清洗。
- 為避免機器受到靜電損壞，切勿碰觸下圖中顯示的高壓接點。



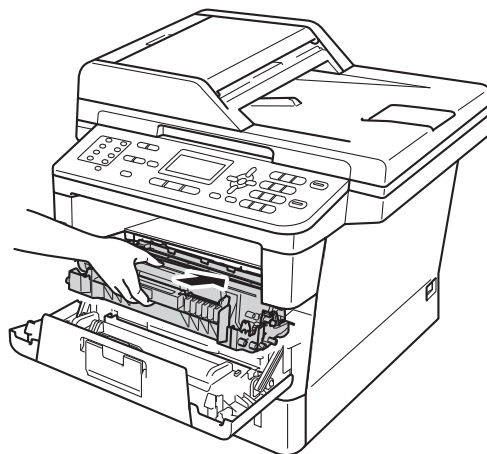
- 4 左右輕輕推動綠色滑塊數次，以清潔感光滾筒內的電極絲。



### 📖 註釋

務必將滑塊推回原位 (▲)(1)。否則，印出頁面可能會有垂直線條。

- 5 將感光滾筒和碳粉匣組件裝回機器。



- 6 關閉機器前蓋。

A

## 更換感光滾筒

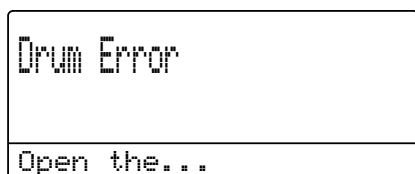
訂購編號 DR-3355

新的感光滾筒可列印大約 30,000 頁 A4 或 Letter 尺寸的單面文件。



- 感光滾筒實際壽命取決於諸多因素，如溫度、濕度、紙張種類、所用碳粉種類等。在理想的情況下，感光滾筒平均壽命估計約為 30,000 頁。您的感光滾筒實際列印頁數可能遠低於此預估值。由於我們無法控制決定感光滾筒實際壽命的諸多因素，故不保證感光滾筒可列印的最少頁數。
- 為了實現最佳效能，請僅使用 Brother 原廠碳粉匣。應在乾淨、無灰塵且通風良好的環境使用機器。
- 使用非 Brother 原廠感光滾筒列印不僅會降低列印品質，也可能縮短機器本身的壽命。保固範圍不包括使用非 Brother 原廠感光滾筒所造成的問題。

## 感光滾筒錯誤



電極絲髒污。請清潔感光滾筒中的電極絲。(請參閱 >> 第 80 頁 *清潔電極絲*。)

如果清潔電極絲後仍顯示 Drum Error (感光滾筒錯誤)，表示感光滾筒壽命已耗盡。請更換新的感光滾筒。

## 更換零件 感光滾筒



感光滾筒已超過其額定壽命。請更換新的感光滾筒。我們建議您安裝 Brother 原廠感光滾筒。

更換後，請按照新感光滾筒隨附的說明書重設感光滾筒計數器。(請參閱 >> 第 86 頁 *重設感光滾筒計數器*。)

## 感光滾筒停止



我們無法保證列印品質。請更換新的感光滾筒。我們建議您安裝 Brother 原廠感光滾筒。

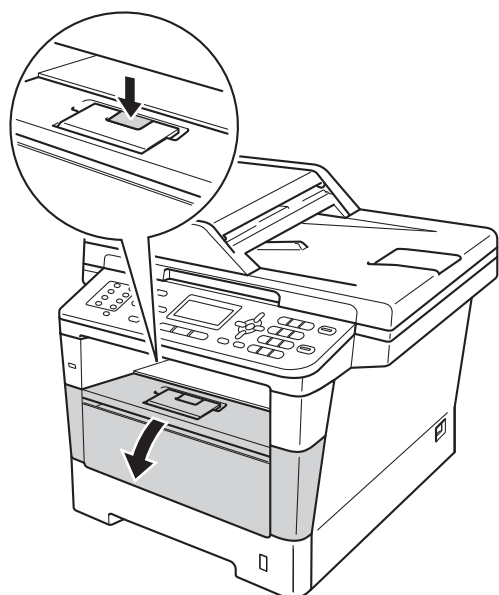
更換後，請按照新感光滾筒隨附的說明書重設感光滾筒計數器。(請參閱 >> 第 86 頁 *重設感光滾筒計數器*。)

## 更換感光滾筒

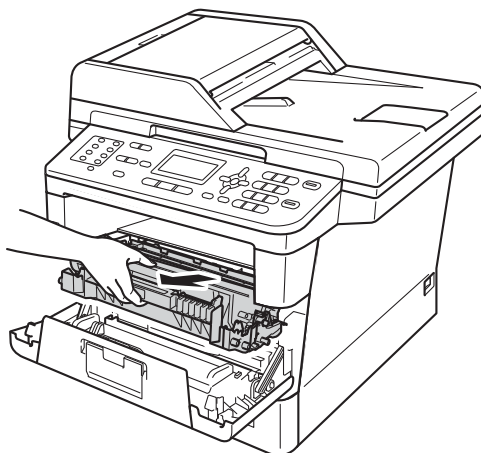
### ❗ 重要事項

- 拆下感光滾筒時，請小心處理，因為可能會有碳粉。如果碳粉灑在您手上或衣服上，請立即用冷水擦拭或清洗。
- 每次更換感光滾筒時，請清潔機器內部。（請參閱進階使用說明書：*清潔和檢查機器*。）
- 新感光滾筒拆封後務必立即裝入機器，否則切勿拆開。暴露在陽光直射或室內光線下可能會損壞感光滾筒。

- 1 開啟機器 10 分鐘，讓內部風扇為機器內的高溫零件降溫。
- 2 按下前蓋釋放按鈕，打開前蓋。



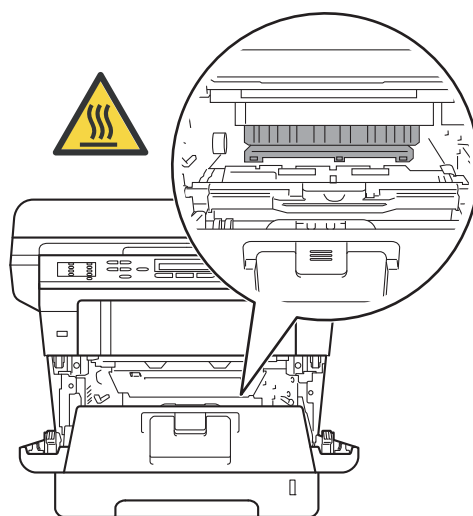
- 3 取出感光滾筒和碳粉匣組件。



### ⚠ 警告

#### ⚠ 高溫表面

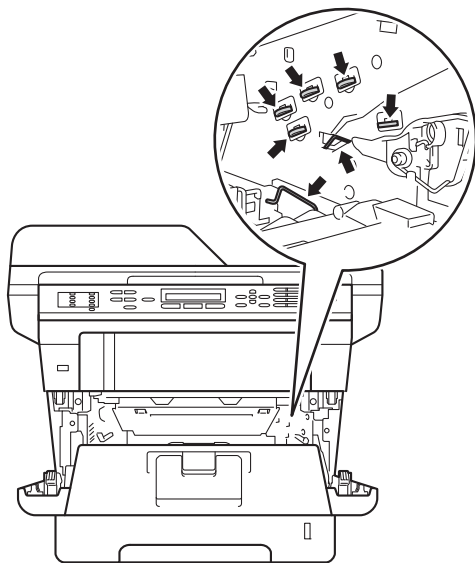
使用機器後，機器的某些內部零件會很燙。請等到機器降溫後再觸碰機器的內部零件。



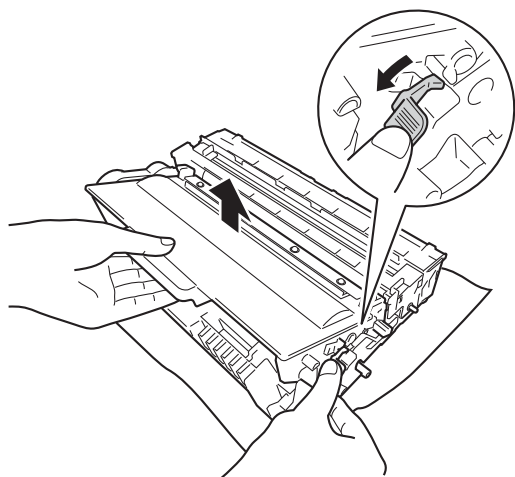
A

## ❗ 重要事項

- 我們建議您將感光滾筒和碳粉匣組件放在乾淨的平面，下面墊一張廢紙，以免不小心灑出碳粉。
- 為避免機器受到靜電損壞，切勿碰觸下圖中顯示的高壓接點。



- 4 按下綠色鎖定桿，從感光滾筒中取出碳粉匣。



## ⚠ 警告



- 切勿將碳粉匣或碳粉匣及感光滾筒組件放入火中，這可能會爆炸，導致人員受傷。
- 請使用乾的不織布清潔機器內部和外部。切勿使用可燃物質、任何類型的噴霧劑或含有酒精或阿摩尼亞的有機溶劑/液體來清潔機器內部和外部，否則可能會導致火災或觸電。

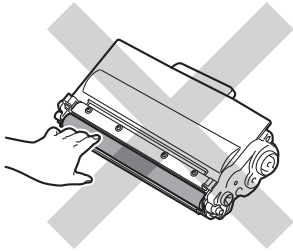
(請參閱產品安全指引：安全使用本產品。)



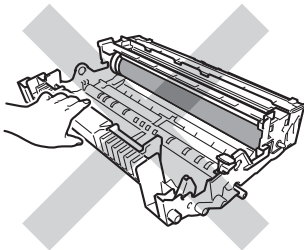
### ❗ 重要事項

- 小心處理碳粉匣。如果碳粉灑在您手上或衣服上，請立即用冷水擦拭或清洗。
- 為避免發生列印品質問題，切勿碰觸下圖所顯示的陰影部分。

#### < 碳粉匣 >



#### < 感光滾筒 >



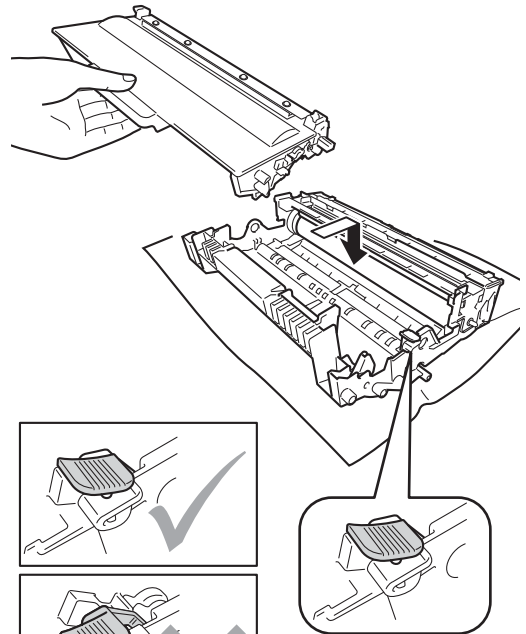
- 我們建議您將碳粉匣放在乾淨、穩固的平面，下面墊一張廢紙或一塊廢布，以免不小心灑出碳粉。

### 📝 註釋

- 務必使用適當的袋子密封用過的感光滾筒，以免碳粉灑出。
- 請按照當地法規棄置用過的耗材，並與居家垃圾分開處理。如有疑問，請聯絡您當地的廢棄物處理單位。

5 拆開新感光滾筒的包裝。

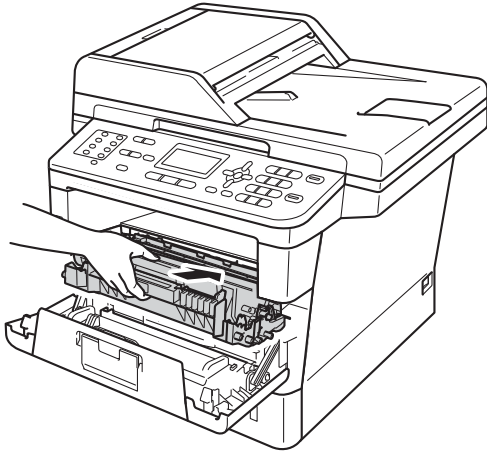
6 將碳粉匣穩固地裝入新的感光滾筒，直到聽見卡入定位。如果碳粉匣安裝正確，綠色鎖定桿會自動抬起。



### 📝 註釋

確定碳粉匣正確裝入，否則它可能會與感光滾筒分離。

- 7 將感光滾筒和碳粉匣組件裝回機器。  
請勿關閉機器前蓋。



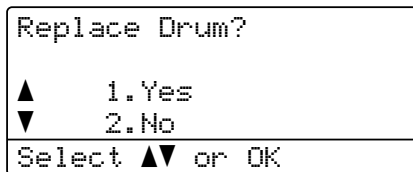
### 重設感光滾筒計數器

更換新的感光滾筒時，需要完成下列步驟以重設感光滾筒計數器。

#### ❗ 重要事項

如果只是更換碳粉匣，請勿重設感光滾筒計數器。

- 1 讓前蓋處於打開狀態，按清除。



- 2 要確認您正裝入新的感光滾筒，按 1。
- 3 液晶螢幕上顯示 Accepted (已接受) 時，關閉機器前蓋。



如果您認為本機器有問題，請先對照下表檢查並按照故障排除技巧進行。

您可自行更正多數問題。如需其他協助，Brother Solutions Center 提供最新的常見問題解答 (FAQs) 和故障排除技巧。

請造訪本公司網站 <http://solutions.brother.com/>。

## 確認問題

首先，檢查以下各項：

- 機器電源線正確連接且機器電源開關已開啟。如果連接電源線後無法開啟機器，請參閱 >> 第 124 頁 *其他問題*。
- 已移除所有保護零件。
- 紙張已正確裝入紙匣。
- 介面傳輸線已穩固地連到機器和電腦，或者已在機器和電腦上設定無線連接。
- 液晶螢幕訊息  
(請參閱 >> 第 89 頁 *錯誤和維護訊息*。)

如果檢查上述事項後仍無法解決問題，請確認您的問題，然後參考以下建議的頁面。

紙張處理和列印問題：

- >> 第 112 頁 *列印問題*
- >> 第 114 頁 *紙張處理問題*
- >> 第 115 頁 *列印收到的傳真*

電話和傳真問題：

- >> 第 115 頁 *電話線路或連線*
- >> 第 120 頁 *處理來電*
- >> 第 116 頁 *接收傳真*
- >> 第 119 頁 *發送傳真*

複印問題：

- >> 第 120 頁 *複印問題*

掃描問題：

- >> 第 121 頁 *掃描問題*

軟體和網路問題：

- >> 第 121 頁 *軟體問題*
- >> 第 122 頁 *網路問題*

## 錯誤和維護訊息

與其他精密辦公設備一樣，本機器也可能會發生錯誤，也需要更換耗材。發生錯誤時，機器會識別錯誤或所需例行維護，並顯示相應訊息。下表列出了常見錯誤及維護訊息。

您可自行修正多數錯誤並進行例行維護。如需其他協助，Brother Solutions Center 提供最新的常見問題解答 (FAQs) 和故障排除技巧。

請造訪本公司網站 <http://solutions.brother.com/>。

錯誤訊息	原因	措施
Access Denied (存取被拒)	您要使用的功能受到安全功能鎖 2.0 的限制。	請聯絡您的管理員檢查安全功能鎖設定。
Access Error (存取錯誤)	機器正在處理資料時，移除了 USB 直接介面上的儲存裝置。	按 <b>停止 / 退出</b> 。重新插入裝置並嘗試執行直接列印。
Cartridge Error (碳粉匣錯誤) Put the Toner Cartridge back in. (裝回碳粉匣。)	碳粉匣安裝不正確。	拉出感光滾筒和碳粉匣組件，取出碳粉匣，然後將碳粉匣裝回感光滾筒。將感光滾筒和碳粉匣組件裝回機器。
Comm. Error (通訊錯誤)	電話線路品質不良導致通訊錯誤。	再次發送傳真，或將機器連接到其他電話線路。若仍有問題，請致電電話公司並要求他們檢查您的電話線路。
Connection Fail (連線失敗)	您嘗試輪詢的傳真機不處於輪詢等待模式中。	請檢查其他傳真機的輪詢設定。
Cooling Down (冷卻中) Wait for a while (請稍候)	感光滾筒或碳粉匣的溫度過高。機器將暫停目前的列印工作，並進入冷卻模式。在冷卻模式下，您將聽到冷卻風扇運轉的聲音，同時液晶螢幕上會顯示 Cooling Down (冷卻中) 及 Wait for a while (請稍候)。	確定能夠聽到機器內部風扇旋轉的聲音且排氣口未被任何物體堵住。 如果風扇正在旋轉，請移開排氣口周圍的障礙物，然後使機器保持開啟狀態，過幾分鐘後再使用。 若風扇未旋轉，斷開機器電源幾分鐘，然後重新連接。

錯誤訊息	原因	措施
Cover is Open (蓋子打開)	前蓋沒有關緊。	關閉機器前蓋。
	ADF 蓋沒有關緊。	關閉機器的 ADF 蓋。
	裝入文件時，ADF 是開啟的。	關閉機器的 ADF 蓋，再按 <b>停止 / 退出</b> 。
	開啟機器電源時，加熱組蓋沒有關緊或機器後部發生卡紙。	<ul style="list-style-type: none"> <li>■ 關閉機器的加熱組蓋。</li> <li>■ 確定機器後部未發生卡紙，然後關閉加熱組蓋並按<b>啟動</b>。</li> </ul> (請參閱 >> 第 103 頁 <i>機器後部卡紙</i> 。 )
DIMM Error (DIMM 錯誤)	<ul style="list-style-type: none"> <li>■ DIMM 安裝不正確。</li> <li>■ DIMM 已損壞。</li> <li>■ DIMM 不符合所需規格。</li> </ul>	<ul style="list-style-type: none"> <li>■ 關閉機器並移除 DIMM。</li> </ul> (請參閱進階使用說明書： <i>加裝記憶體</i> 。 ) <ul style="list-style-type: none"> <li>■ 確認 DIMM 符合所需規格。</li> </ul> (請參閱進階使用說明書： <i>記憶體</i> 。 ) <ul style="list-style-type: none"> <li>■ 重新安裝 DIMM。等待數秒，然後再開啟機器電源。</li> <li>■ 如果再顯示此訊息，請更換新的 DIMM。</li> </ul> (請參閱進階使用說明書： <i>加裝記憶體</i> 。 )
Disconnected (中斷)	其他人或其他人的傳真機中斷撥號。	再次嘗試發送或接收。
Document Jam (文件卡紙)	文件未正確插入或送入，或從 ADF 掃描的文件太長。	請參閱 >> 第 99 頁 <i>文件卡在 ADF 裝置上方</i> 或 >> 第 27 頁 <i>使用自動進紙槽 (ADF)</i> 。
DR Mode in Use (DR 模式使用中)	機器設定為特殊鈴聲模式。您無法將接收模式從手動變更為其他模式。	將特殊鈴聲設為 Off (關)。 (請參閱 >> 第 40 頁 <i>關閉特殊響鈴模式</i> 。 )
Drum Error (感光滾筒錯誤)	感光滾筒上的電極絲需要清潔。	清潔感光滾筒上的電極絲。 (請參閱 >> 第 80 頁 <i>清潔電極絲</i> 。 )
	碳粉匣沒有裝入感光滾筒即直接裝入機器。	將碳粉匣裝入感光滾筒，再將感光滾筒和碳粉匣組件重新裝入機器。

錯誤訊息	原因	措施
Drum Stop (感光滾筒停止)	需要更換感光滾筒。	更換感光滾筒。 (請參閱 ►► 第 83 頁 <i>更換感光滾筒</i> 。)
Duplex Disabled (已停用雙面)	機器後蓋沒有關緊。	關閉機器後蓋。
Fuser Error (加熱組錯誤)	加熱組未能在指定時間內升到指定溫度。 加熱組過熱。	關閉機器，等待數秒再重新開啟。讓機器在電源開啟的情況下閒置 15 分鐘。
Jam Duplex (雙面紙匣卡紙)	雙面紙匣或加熱組內發生卡紙。	請參閱 ►► 第 110 頁 <i>紙張卡在雙面紙匣</i> 。
Jam Inside (機器內部卡紙)	機器內部發生卡紙。 碳粉匣沒有裝入感光滾筒即直接裝入機器。	請參閱 ►► 第 106 頁 <i>機器內部卡紙</i> 。 將碳粉匣裝入感光滾筒，再將感光滾筒和碳粉匣組件重新裝入機器。
Jam MP Tray (MP 紙匣卡紙)	機器的 MP 紙匣內發生卡紙。	請參閱 ►► 第 101 頁 <i>紙張卡在 MP 紙匣</i> 。
Jam Rear (機器後部卡紙)	機器後部發生卡紙。	請參閱 ►► 第 103 頁 <i>機器後部卡紙</i> 。
Jam Tray 1 (紙匣 1 卡紙) Jam Tray 2 (紙匣 2 卡紙)	機器的紙匣內發生卡紙。	請參閱 ►► 第 102 頁 <i>紙張卡在紙匣 1 或紙匣 2</i> 。
Limit Exceeded (超過限制)	已達到安全功能鎖 2.0 設定的列印限制。	請聯絡您的管理員檢查安全功能鎖設定。
Log Access Error (日誌存取錯誤)	本機器無法存取伺服器中的列印日誌檔案。	請聯絡您的管理員檢查將列印日誌儲存到網路的設定。 詳細資訊 ►► 網路使用說明書： <i>將列印記錄儲存到網路</i>
Manual Feed (手動進紙)	在 MP 紙匣中無紙時選擇了手動作為紙張來源。	將紙張放入 MP 紙匣。如果機器處於暫停模式，請按 <b>啟動</b> 。 (請參閱 ►► 第 12 頁 <i>將紙張放入多用途紙匣 (MP 紙匣)</i> 。)
No HUB Support (不支援集線器)	USB 直接介面上連接了 USB 集線器裝置。	移除 USB 直接介面上的 USB 集線器裝置。

錯誤訊息	原因	措施
No Paper (沒有紙張)	機器的指定紙匣或全部紙匣缺紙，或紙張未正確裝入紙匣。	執行下列其中一項操作： <ul style="list-style-type: none"> <li>■ 重新將紙張放入液晶螢幕上顯示的紙匣中。確定紙張寬度調整器設定為正確的尺寸。</li> <li>■ 取出紙張，將其重新放入。確定紙張寬度調整器設定為正確的尺寸。</li> </ul>
No Response/ Busy (無回應 / 忙線中)	您撥打的號碼無回應或忙線中。	請確認號碼並再試一次。
No Toner (沒有碳粉)	碳粉匣或感光滾筒和碳粉匣組件安裝不正確。	移除感光滾筒和碳粉匣組件，從感光滾筒中取出碳粉匣，再將碳粉匣裝回感光滾筒。將感光滾筒和碳粉匣組件裝回機器。如果問題仍然存在，請更換碳粉匣。  (請參閱 ►► 第 74 頁 更換碳粉匣。)
No Tray (無紙匣)	標準紙匣沒有安裝或安裝不正確。	重新安裝標準紙匣。
Not Available (無法使用)	安全功能鎖 2.0 並未對所有使用者 ID 許可所要求的功能。	請聯絡您的管理員檢查安全功能鎖設定。

錯誤訊息	原因	措施
<p>Out of Memory (記憶體已滿)</p>	<p>機器的記憶體已滿。</p>	<p><b>正在進行傳真發送或複印作業</b></p> <p>執行下列其中一項操作：</p> <ul style="list-style-type: none"> <li>■ 按<b>啟動</b>發送或複印已掃描頁面。</li> <li>■ 按<b>停止 / 退出</b>，待正在執行的其他操作結束後再試一次。</li> <li>■ 從記憶體清除傳真。</li> </ul> <p>列印儲存於記憶體的傳真，以將記憶體空間復原至 100%。再關閉傳真儲存，避免其他傳真儲存於記憶體。</p> <p>(請參閱進階使用說明書：<i>列印記憶體中的傳真和傳真儲存</i>。)</p> <ul style="list-style-type: none"> <li>■ 增加備用記憶體。</li> </ul> <p>(請參閱進階使用說明書：<i>記憶體</i>。)</p> <p><b>正在進行列印作業</b></p> <p>執行下列其中一項操作：</p> <ul style="list-style-type: none"> <li>■ 降低列印解析度。</li> </ul> <p>(請參閱軟體使用說明書：<i>列印</i>(適用於 Windows®) 或 <i>列印和傳真</i>(適用於 Macintosh))。</p> <ul style="list-style-type: none"> <li>■ 從記憶體清除傳真。</li> </ul> <p>(請參閱上述說明。)</p>
<p>Out of Memory (記憶體已滿)</p> <p>Secure Print Data is full. (加密列印資料已滿。)</p>	<p>機器的記憶體已滿。</p>	<p>按<b>停止 / 退出</b>並刪除之前儲存的加密列印資料。</p> <p>請參閱軟體使用說明書：<i>安全列印鍵</i>。</p>

錯誤訊息	原因	措施
Print Unable XX (無法列印 XX)	機器發生機械故障。	執行下列其中一項操作： <ul style="list-style-type: none"> <li>■ 關閉機器，等待數分鐘再重新開啟。 (請參閱 &gt;&gt; 第 97 頁 <i>轉移您的傳真或傳真日誌報告。</i>)</li> <li>■ 如果問題仍然存在，請聯絡 Brother 客服中心。</li> </ul>
Protected Device (受保護的裝置)	USB 快閃記憶體的保護開關已開啟。	關閉 USB 快閃記憶體的保護開關。
Rename the File (檔案重新命名)	USB 快閃記憶體中已有一個檔案與您要儲存的名稱相同。	變更 USB 快閃記憶體中的檔案或要儲存的檔案的名稱。
Replace Parts (更換零件)	需要更換感光滾筒。	更換感光滾筒。 (請參閱 >> 第 83 頁 <i>更換感光滾筒。</i> )
Drum (感光滾筒)	安裝新的感光滾筒後未重設感光滾筒計數器。	重設感光滾筒計數器。 (請參閱 >> 第 83 頁 <i>更換感光滾筒。</i> )
Replace Parts (更換零件) Fuser Unit (加熱組元件)	需要更換加熱組。	聯絡 Brother 客服中心更換加熱組。
Replace Parts (更換零件) Laser Unit (雷射元件)	需要更換雷射元件。	聯絡 Brother 客服中心更換雷射元件。
Replace Parts (更換零件) PF Kit 1 (上紙套件 1) PF Kit 2 (上紙套件 2) PF Kit MP (上紙套件 MP)	需要更換上紙套件。	聯絡 Brother 客服中心更換上紙套件。



錯誤訊息	原因	措施
Replace Toner (更換碳粉匣)	碳粉匣壽命已耗盡。機器將停止全部列印操作。 記憶體有足夠空間時，傳真將儲存在記憶體中。	更換碳粉匣。 (請參閱 >> 第 74 頁 <i>更換碳粉匣</i> 。)
Scan Unable XX (無法掃描 XX)	機器發生機械故障。	<ul style="list-style-type: none"> <li>■ 關閉電源開關，再重新開啟。 (請參閱 &gt;&gt; 第 97 頁 <i>轉移您的傳真或傳真日誌報告</i>。)</li> <li>■ 如果問題仍然存在，請聯絡 Brother 客服中心。</li> </ul>
	文件過長，不能進行雙面掃描。	按 <b>停止 / 退出</b> 。使用合適尺寸的紙張進行雙面掃描。 (請參閱 >> 第 205 頁 <i>列印紙材</i> 。)
Size Error (尺寸錯誤)	印表機驅動程式中定義的紙張尺寸不適用於所用紙匣。	選擇液晶螢幕上所顯示紙匣支援的紙張尺寸。 (請參閱 >> 第 17 頁 <i>紙張尺寸</i> 。)
Size Error DX (尺寸錯誤，雙面)	印表機驅動程式和控制面板選單中定義的紙張尺寸不適用於自動雙面列印。	按 <b>停止 / 退出</b> 。選擇雙面紙匣支援的紙張尺寸。 適用於自動雙面列印的紙張尺寸是 A4。
	紙匣中的紙張尺寸錯誤，不適用於自動雙面列印。	將正確尺寸的紙張放入紙匣，並設定「紙張大小」(功能、1、2、2)。 適用於自動雙面列印的紙張尺寸是 A4。
Size mismatch (尺寸不符)	紙匣內紙張尺寸不正確。	將正確尺寸的紙張放入紙匣，並設定「紙張大小」(功能、1、2、2)。 (請參閱 >> 第 17 頁 <i>紙張尺寸</i> 。)
Toner Low (碳粉不足)	如果液晶螢幕上顯示 Toner Low (碳粉不足)，您仍可列印；但機器是要告訴您碳粉匣壽命即將耗盡。	立即訂購一個新的碳粉匣，以備液晶螢幕顯示 Replace Toner (更換碳粉匣) 時更換。
Too Many Files (太多檔案)	USB 快閃記憶體中儲存的檔案過多。	減少 USB 快閃記憶體中儲存的檔案數量。

錯誤訊息	原因	措施
Unusable Device (無法使用的裝置)  Remove the Device. Turn the power off and back on again. (取出裝置。關閉電源後再開啟電源。 )	USB 直接介面上連接了已損壞或高耗電 USB 裝置。	拔下 USB 直接介面上的裝置。關閉機器電源，再重新開啟。
Unusable Device (無法使用的裝置)	USB 直接介面上連接了已加密或不支援的 USB 裝置或 USB 快閃記憶體。	拔下 USB 直接介面上的裝置。 (如需所支援 USB 快閃記憶體的規格，請參閱 ►► 第 59 頁 <i>列印 USB 快閃記憶體或數位相機支援的大容量儲存裝置中的資料。</i> )
Wrong Paper Size (紙張尺寸錯誤)	複印時，所用紙匣缺紙後機器未能在其他紙匣中找到相同尺寸的紙張。	將紙張放入液晶螢幕上顯示的紙匣中。

## 轉移您的傳真或傳真日誌報告

若液晶螢幕上顯示：

- Print Unable XX (無法列印 XX)
- Scan Unable XX (無法掃描 XX)

我們建議您將傳真轉移至其他傳真機或電腦。(請參閱 >> 第 97 頁 *將傳真轉移至其他傳真機* 或 >> 第 97 頁 *將傳真轉移至您的電腦*。)

亦可轉移傳真日誌報告，瞭解是否有傳真需要轉移。(請參閱 >> 第 98 頁 *將傳真日誌報告轉移至其他傳真機*。)



### 註釋

若機器液晶螢幕上有錯誤訊息，請在轉移傳真後，斷開機器電源幾分鐘，然後重新連接。

## 將傳真轉移至其他傳真機

若您未設定本機識別資訊，則無法進入傳真轉移模式。(請參閱快速安裝指南：*設定本機識別資訊*。)

- 1 按功能、9、0、1。
- 2 執行下列其中一項操作：
  - 若液晶螢幕顯示 No Data (無資料)，表示機器記憶體中沒有傳真。按停止 / 退出。
  - 輸入您要轉送傳真的傳真號碼。
- 3 按啟動。

## 將傳真轉移至您的電腦

您可將傳真從機器轉移到您的電腦。

- 1 確定您電腦上已安裝 **MFL-Pro Suite**，再開啟電腦上的 **PC-FAX 接收**。(請參閱軟體使用說明書：*PC-FAX 接收*。) 從 Windows® 開始選單，選擇所有程式、**Brother**、**MFC-XXXX**、**PC-FAX 接收**，然後選擇**接收**。(其中 XXXX 是您的型號名稱。)
- 2 確定已在機器上設定 PC Fax Receive (PC Fax 接收)。(請參閱 >> 第 37 頁 *PC-FAX 接收 (限 Windows®)*。)  
若您設定 PC-Fax 接收時，機器記憶體中有傳真，液晶螢幕會詢問您是否要將傳真轉移至您的電腦。
- 3 執行下列其中一項操作：
  - 若要將所有傳真轉移到電腦，請按 1。會詢問您是否要備份列印。
  - 若要退出並讓傳真留在記憶體，請按 2。
- 4 按停止 / 退出。

## 將傳真日誌報告轉移至其他傳真機

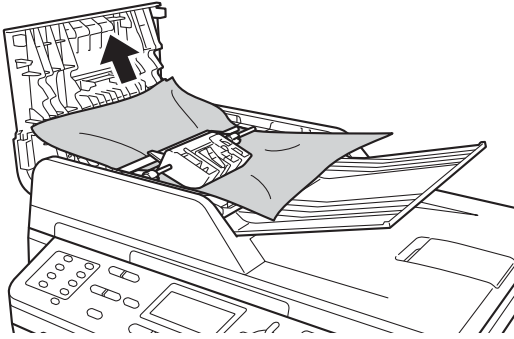
若您未設定本機識別資訊，則無法進入傳真轉移模式。(請參閱快速安裝指南：*設定本機識別資訊*。)

- 1 按**功能**、**9**、**0**、**2**。
- 2 輸入您要轉送傳真日誌報告的傳真號碼。
- 3 按**啟動**。

## 文件卡紙

### 文件卡在 ADF 裝置上方

- 1 從 ADF 取出所有未夾住的紙張。
- 2 打開 ADF 蓋。
- 3 將夾住的文件往左拉出。

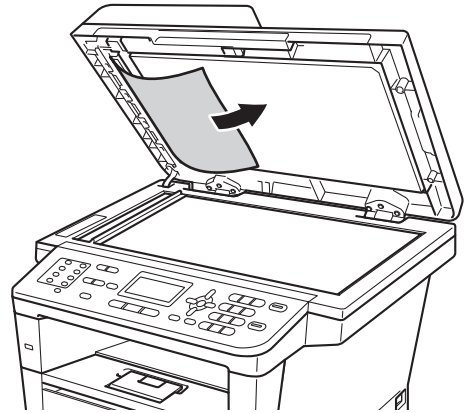


如果文件撕裂或破碎，請務必移除所有小紙屑，以免將來導致卡紙。

- 4 關閉 ADF 蓋。
- 5 按停止 / 退出。

### 文件卡在文件蓋下方

- 1 從 ADF 取出所有未夾住的紙張。
- 2 抬起文件蓋。
- 3 將夾住的文件往右拉出。

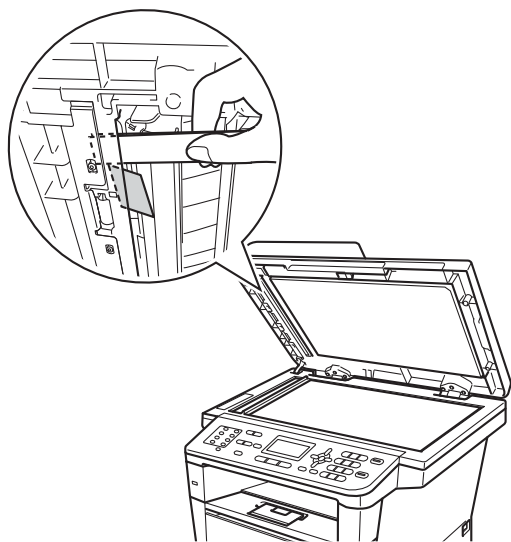


如果文件撕裂或破碎，請務必移除所有小紙屑，以免將來導致卡紙。

- 4 關閉文件蓋。
- 5 按停止 / 退出。

## 移除 ADF 中卡住的小型文件

- 1 抬起文件蓋。
- 2 將卡片等一小片硬紙插入 ADF，以推出小紙屑。



- 3 關閉文件蓋。
- 4 按停止 / 退出。

## 文件卡在出紙匣

- 1 從 ADF 取出所有未夾住的紙張。
- 2 將夾住的文件往右拉出。



- 3 按停止 / 退出。

## 卡紙

務必取出紙匣中的所有紙張，加入新紙時要先攤平。這樣可以避免機器一次送入多張紙及發生卡紙。

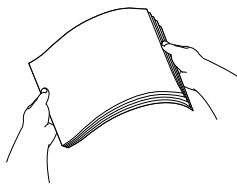
### 紙張卡在 MP 紙匣

如果液晶螢幕上顯示 Jam MP Tray (MP 紙匣卡紙)，請按照下列步驟：

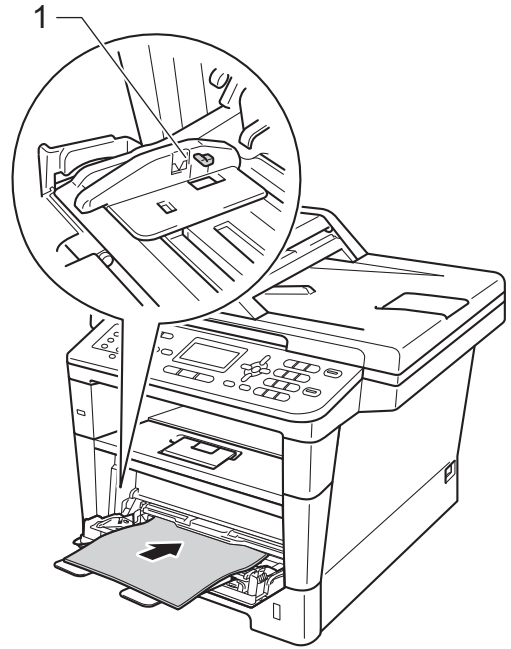
- 1 取出 MP 紙匣中的紙張。
- 2 取出 MP 紙匣內部和四周的卡紙。



- 3 展開紙疊，再放回 MP 紙匣。



- 4 將紙張放入 MP 紙匣時，確定紙張高度低於紙匣兩側的最大高度卡準 (1)。

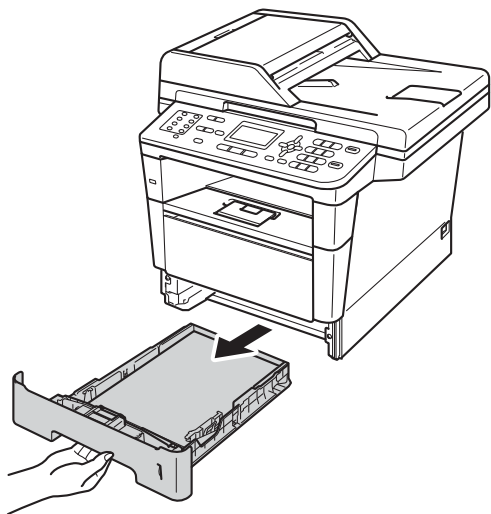


- 5 按**啟動**繼續列印。

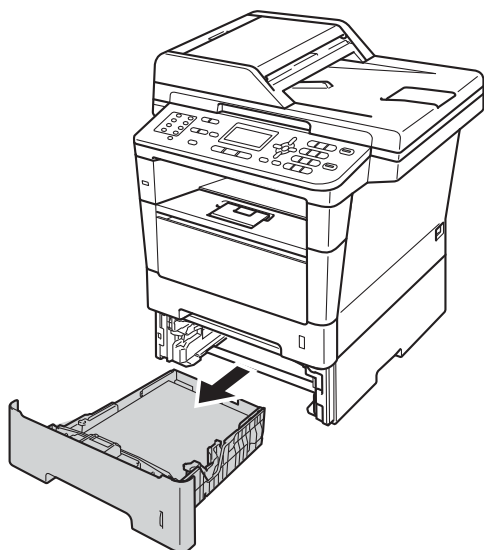
## 紙張卡在紙匣 1 或紙匣 2

如果液晶螢幕上顯示 Jam Tray 1 (紙匣 1 卡紙) 或 Jam Tray 2 (紙匣 2 卡紙)，請按照下列步驟：

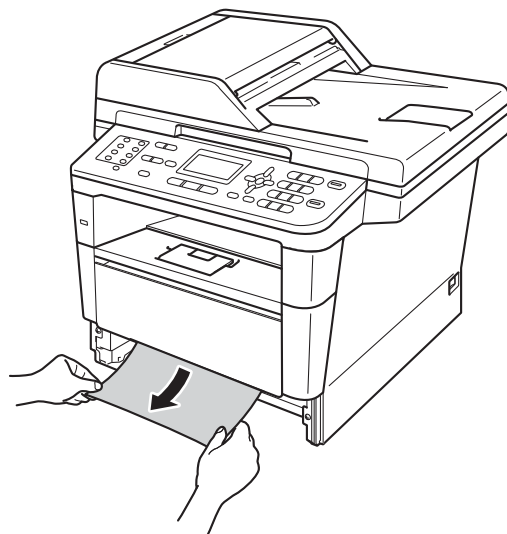
- 1 將紙匣完全拉出機器。  
對於 Jam Tray 1 (紙匣 1 卡紙)：



對於 Jam Tray 2 (紙匣 2 卡紙)：



- 2 用雙手慢慢拉出卡紙。



### 註釋

向下拉卡紙可更輕鬆地取出卡紙。

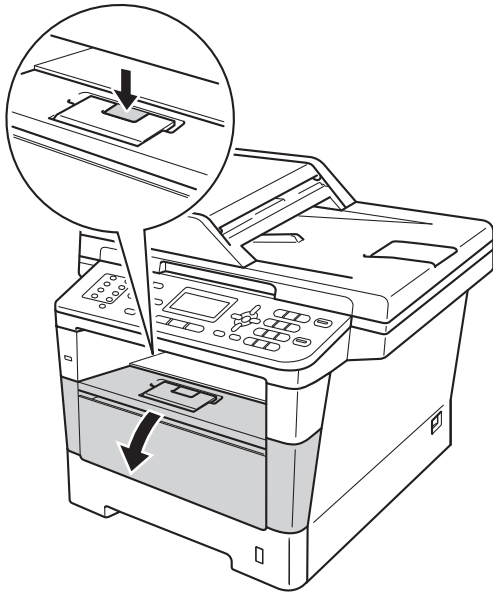
- 3 確定紙張高度低於紙匣中的最大容量記號 (▼▼▼)。按下綠色紙張寬度調整器釋放桿，滑動紙張寬度調整器以符合紙張尺寸。確定卡桿固定於插槽中。
- 4 將紙匣確實裝回機器中。



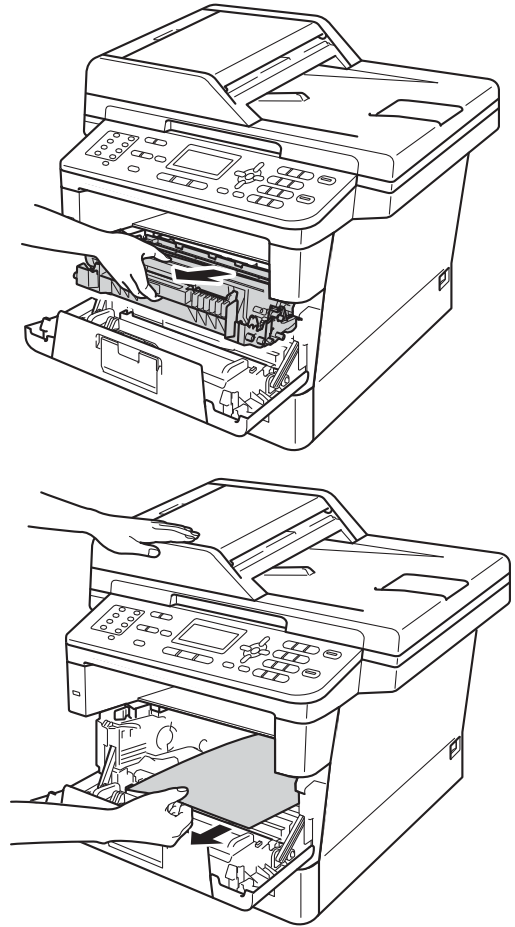
## 機器後部卡紙

如果液晶螢幕上顯示 Jam Rear (機器後部卡紙)，表示後蓋內側發生卡紙。請按照下列步驟：

- 1 開啟機器 10 分鐘，讓內部風扇為機器內的高溫零件降溫。
- 2 按下前蓋釋放按鈕，打開前蓋。



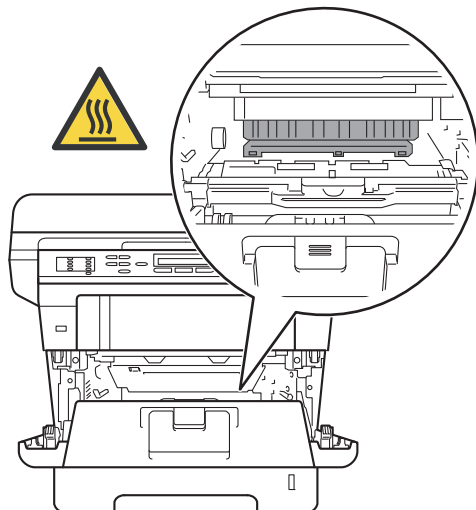
- 3 慢慢取出感光滾筒和碳粉匣組件。卡紙可能會與感光滾筒和碳粉匣組件一起拉出，或釋出紙張以便您從機器內部拉出。



## 警告

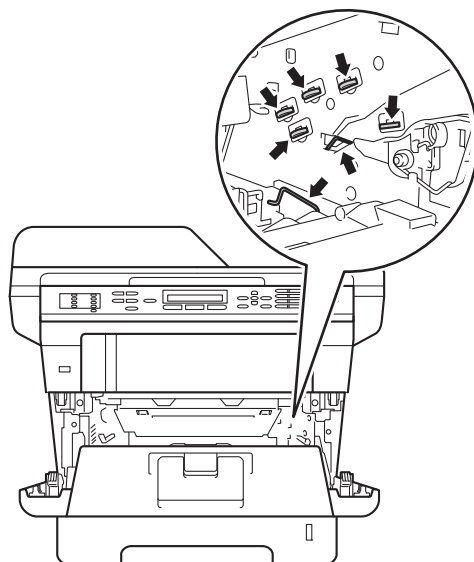
### ⚠ 高溫表面

使用機器後，機器的某些內部零件會很燙。請等到機器降溫後再觸碰機器的內部零件。

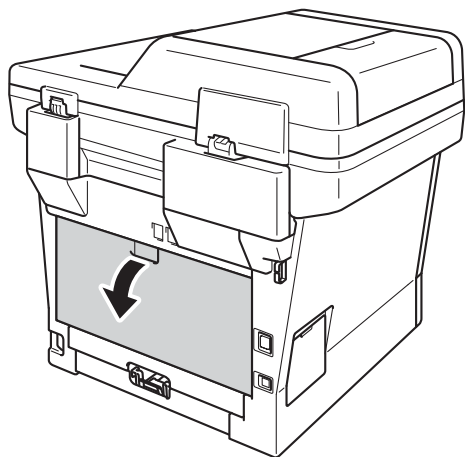


## 重要事項

- 建議您將感光滾筒和碳粉匣組件放在一張廢紙或一塊布上，以免不小心灑出碳粉。
- 小心處理感光滾筒和碳粉匣組件。如果碳粉灑在您手上或衣服上，請立即用冷水擦拭或清洗。
- 為避免機器受到靜電損壞，切勿碰觸下圖中顯示的高壓接點。



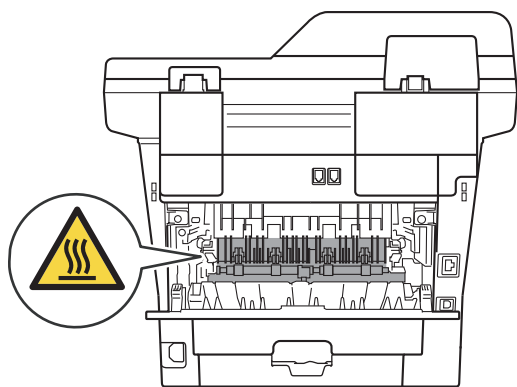
- 4 打開後蓋。



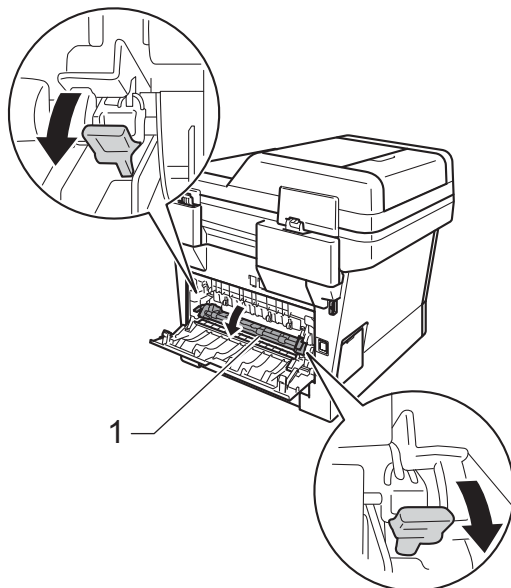
### 警告

#### ⚠ 高溫表面

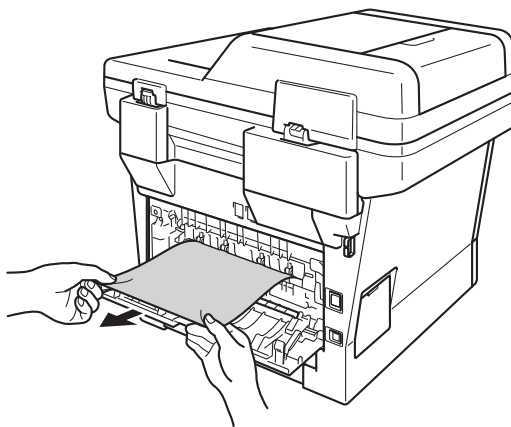
使用機器後，機器的某些內部零件會很燙。請等到機器降溫後再觸碰機器的內部零件。



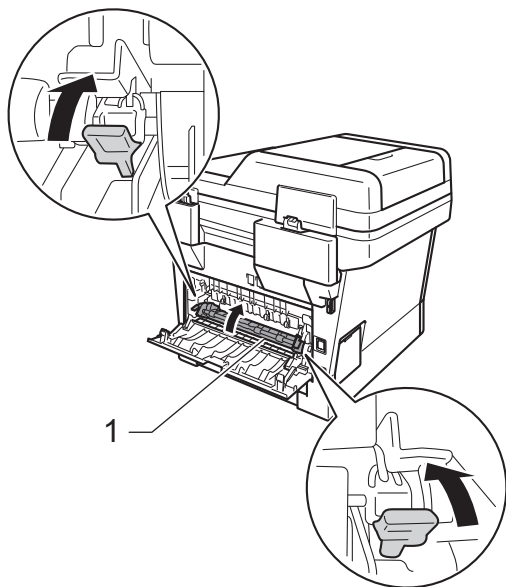
- 5 朝您的方向拉下左右兩側的綠色滑塊，將加熱組蓋 (1) 向下摺。



- 6 用雙手輕輕將卡紙拉出加熱組。

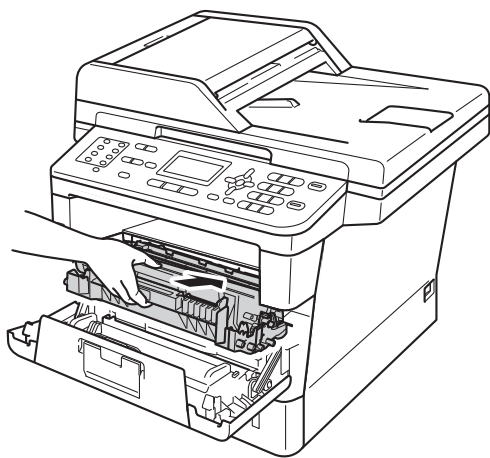


**7** 關閉加熱組蓋 (1)。



**8** 關閉後蓋。

**9** 將感光滾筒和碳粉匣組件裝回機器。



**10** 關閉機器前蓋。

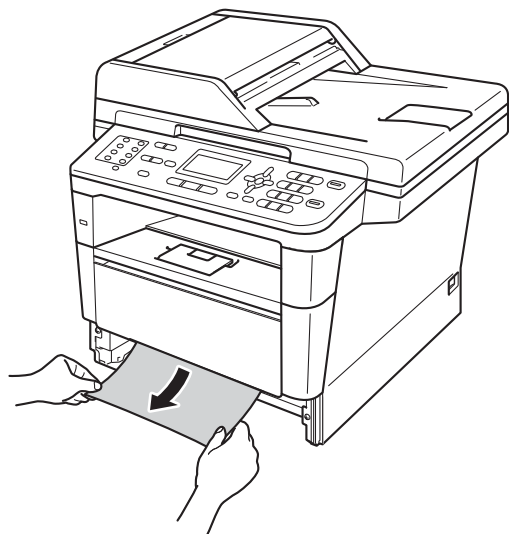
## 機器內部卡紙

如果液晶螢幕上顯示 Jam Inside (機器內部卡紙)，請按照下列步驟：

- 1** 開啟機器 10 分鐘，讓內部風扇為機器內的高溫零件降溫。
- 2** 將紙匣完全拉出機器。



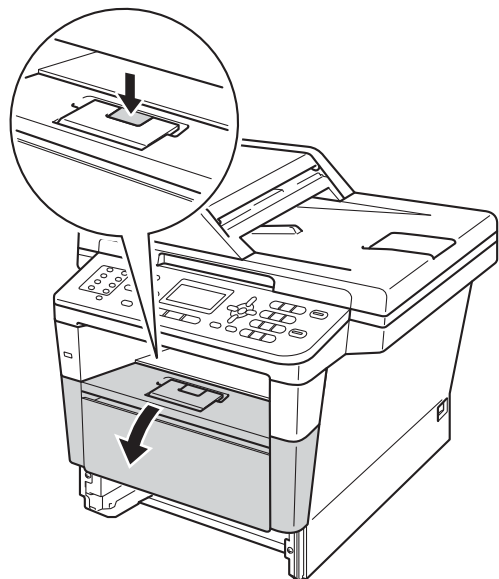
- 3 用雙手慢慢拉出卡紙。



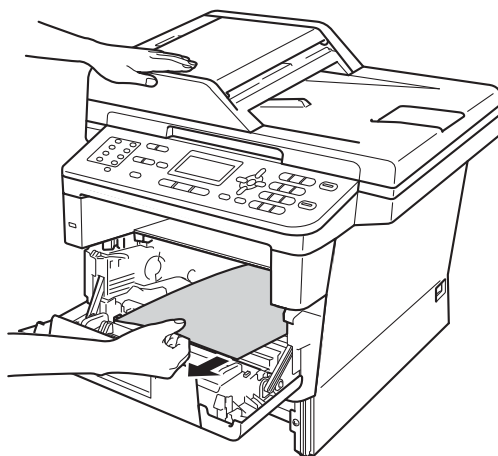
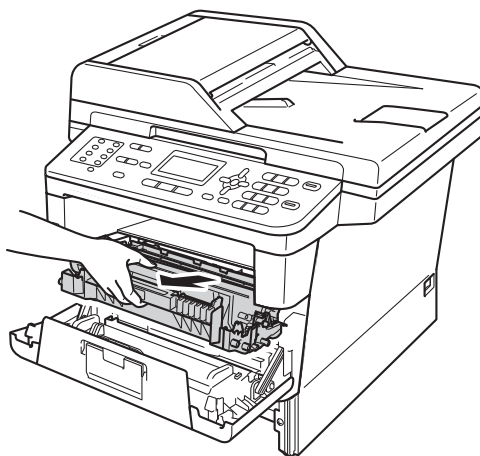
註釋

向下拉卡紙可更輕鬆地取出卡紙。

- 4 按下前蓋釋放按鈕，打開前蓋。



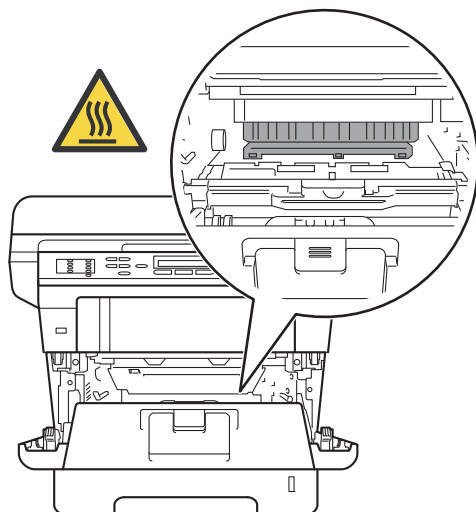
- 5 慢慢取出感光滾筒和碳粉匣組件。卡紙可能會與感光滾筒和碳粉匣組件一起拉出，或釋出紙張以便您從機器內部拉出。



## 警告

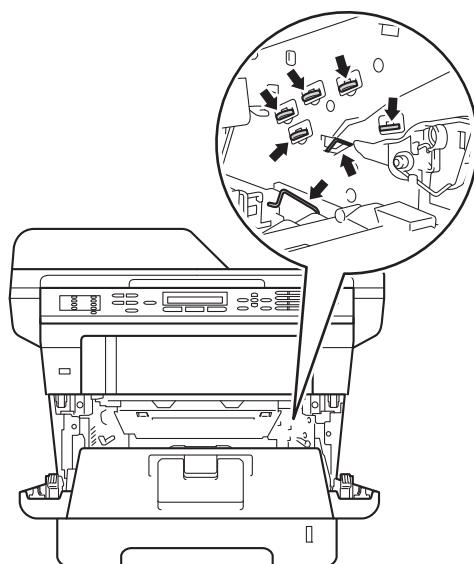
### ⚠ 高溫表面

使用機器後，機器的某些內部零件會很燙。請等到機器降溫後再觸碰機器的內部零件。



## 重要事項

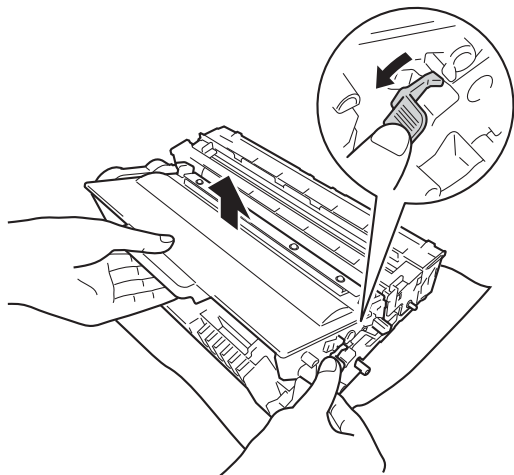
- 建議您將感光滾筒和碳粉匣組件放在一張廢紙或一塊布上，以免不小心灑出碳粉。
- 小心處理感光滾筒和碳粉匣組件。如果碳粉灑在您手上或衣服上，請立即用冷水擦拭或清洗。
- 為避免機器受到靜電損壞，切勿碰觸下圖中顯示的高壓接點。



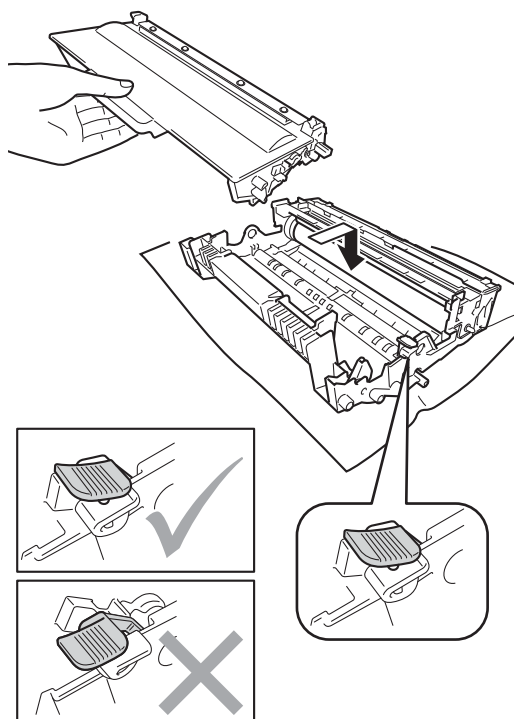
## 註釋

感光滾筒和碳粉匣是兩個獨立的零件。請確定將它們作為一個組件安裝。如果碳粉匣沒有裝入感光滾筒即直接裝入機器，則會顯示 Drum Error (感光滾筒錯誤) 或 Jam Inside (機器內部卡紙) 訊息。

- 6 按下綠色鎖定桿，從感光滾筒中取出碳粉匣。如果感光滾筒內有卡紙，請取出卡紙。



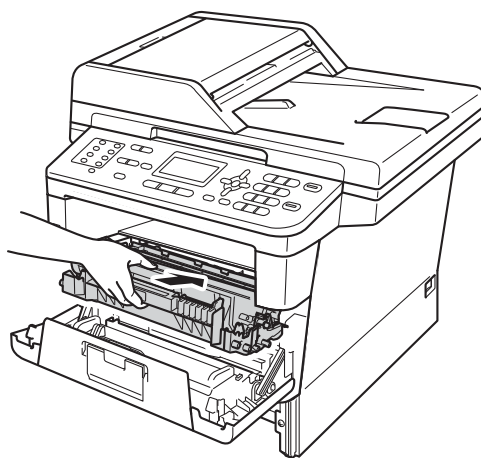
- 7 將碳粉匣裝回感光滾筒，直到聽見卡入定位。如果碳粉匣安裝正確，感光滾筒上的綠色鎖定桿會自動抬起。



### 註釋

確定碳粉匣正確裝入，否則它可能會與感光滾筒分離。

- 8 將感光滾筒和碳粉匣組件裝回機器。



- 9 關閉機器前蓋。  
10 將紙匣確實裝回機器中。



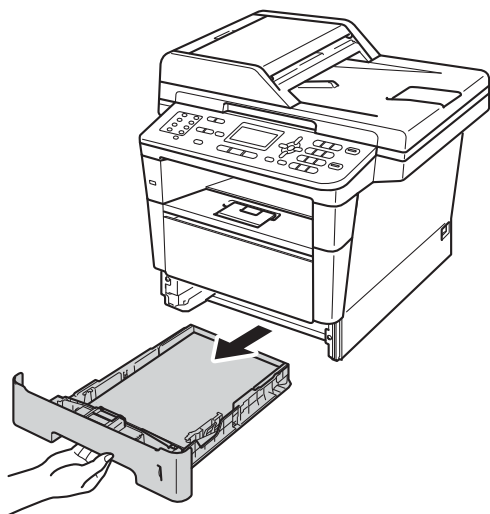
### 註釋

如果在顯示 Jam Inside (機器內部卡紙)時關閉機器，機器從您電腦列印的資料會不完整。開啟機器之前，請刪除電腦上的多工緩衝處理列印工作。

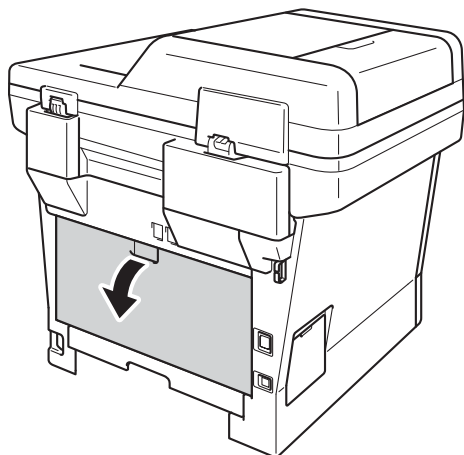
## 紙張卡在雙面紙匣

如果液晶螢幕上顯示 Jam Duplex (雙面紙匣卡紙)，請按照下列步驟：

- 1 開啟機器 10 分鐘，讓內部風扇為機器內的高溫零件降溫。
- 2 將紙匣完全拉出機器。



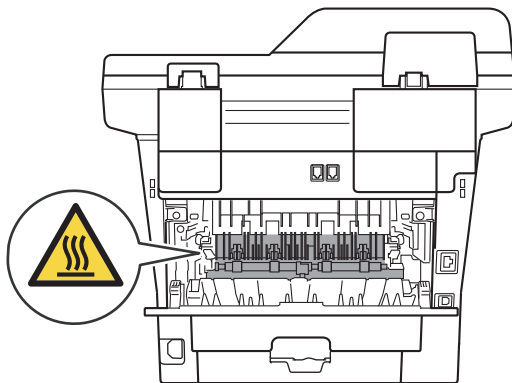
- 3 打開後蓋。



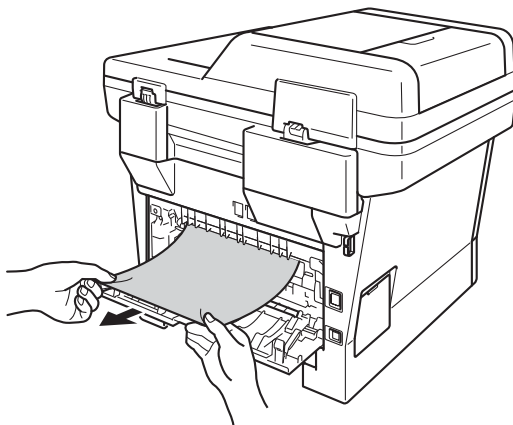
## 警告

### ⚠ 高溫表面

使用機器後，機器的某些內部零件會很燙。請等到機器降溫後再觸碰機器的內部零件。



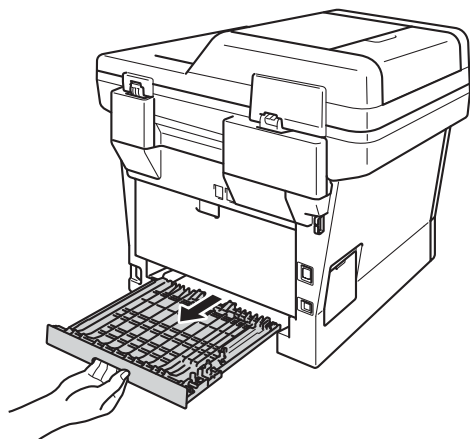
- 4 用雙手輕輕將卡紙從機器後部拉出。



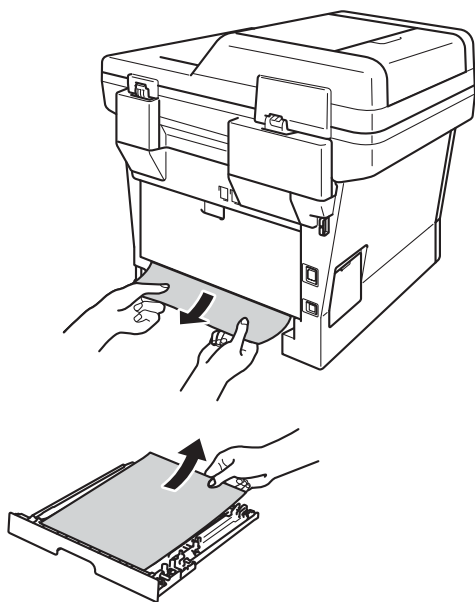
- 5 關閉後蓋。



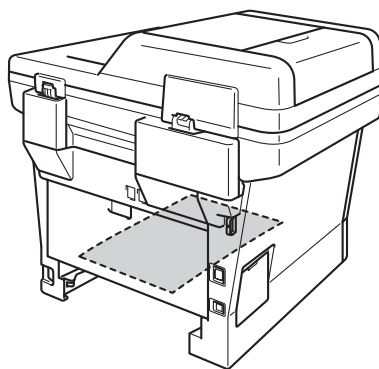
- 6 將雙面紙匣完全拉出機器。



- 7 將卡紙拉出機器或雙面紙匣。



- 8 確定卡紙沒有因為靜電而殘留在機器中。



- 9 將雙面紙匣裝回機器內。

- 10 將紙匣確實裝回機器中。

## 機器問題


### ❗ 重要事項

- 如需技術協助，請致電聯絡購買此機器國家當地的服務中心，電話支援只限該購買國家當地。
- 如果您認為本機器有問題，請對照下表檢查並按照故障排除技巧進行。您可自行更正多數問題。
- 如需其他協助，Brother Solutions Center 提供最新的常見問題解答 (FAQs) 和故障排除技巧。

請造訪本公司網站 <http://solutions.brother.com/>。

- 如果不是使用 Brother 的耗材，可能會影響列印品質、硬體效能及機器穩定性。

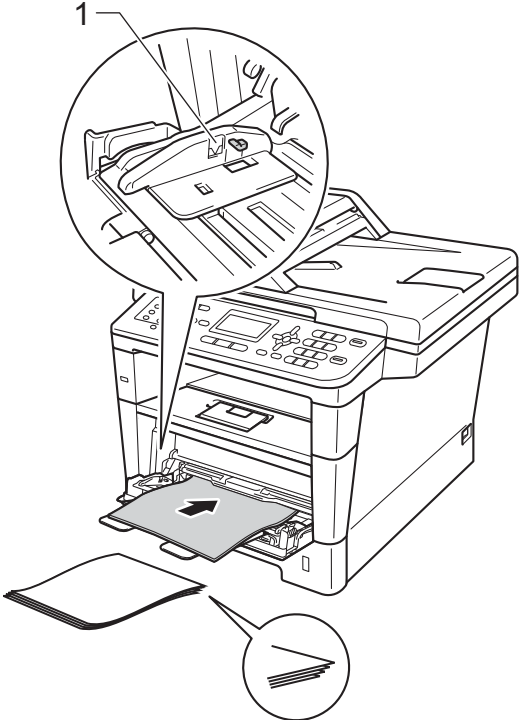
## 列印問題

問題	建議
無印出文件。	確定已安裝並選擇正確的印表機驅動程式。 檢查液晶螢幕上是否顯示錯誤訊息。 請參閱 >> 第 89 頁 <i>錯誤和維護訊息</i> 。
	確定機器已連線： (Windows® 7 和 Windows Server® 2008 R2) 按一下  (開始) 按鈕和裝置和印表機。在 <b>Brother MFC-XXXX Printer</b> 上按一下滑鼠右鍵，再按一下 <b>查看列印工作</b> 。按一下選單列中的 <b>印表機</b> 。確定沒有勾選以 <b>離線</b> 方式使用印表機。 (Windows Vista® 和 Windows Server® 2008) 按一下  (開始) 按鈕、控制台、硬體和音效，再按一下 <b>印表機</b> 。在 <b>Brother MFC-XXXX Printer</b> 上按一下滑鼠右鍵。確定沒有勾選 <b>離線</b> 使用印表機。 (Windows® XP 和 Windows Server® 2003) 按一下 <b>開始</b> 按鈕，再選擇 <b>印表機和傳真</b> 。在 <b>Brother MFC-XXXX Printer</b> 上按一下滑鼠右鍵。確定沒有勾選 <b>離線</b> 使用印表機。
	請聯絡您的管理員檢查安全功能鎖設定。

## 列印問題 ( 繼續 )

問題	建議
機器不列印或已停止列印。	按 <b>停止 / 退出</b> 。 機器將取消列印工作，並將其從記憶體中清除。印出文件可能會不完整。
畫面顯示文件時有出現頁首或頁尾，但列印後卻沒有顯示。	頁面頂端和底端有不可列印的區域。請調整文件的上下邊界，以列印頁首或頁尾。 請參閱 ►► 第 16 頁 <i>不可掃描的區域和不可列印的區域</i> 。
機器未按預期列印，或列印亂碼。	按 <b>停止 / 退出</b> 取消列印工作。 檢查應用程式中的設定，確定與機器相容。
機器正確列印前幾頁，但後面的有些頁面有文字缺失。	檢查應用程式中的設定，確定與機器相容。 您的電腦不能識別機器的「輸入緩衝區已滿」訊號。請確定介面傳輸線連接正確。 請參閱快速安裝指南。
即使印表機驅動程式設定為「雙面」，機器也不進行雙面列印。	檢查印表機驅動程式中的紙張尺寸設定。您需要選擇介於 60 ~ 105 g/m <sup>2</sup> 的 A4 紙張。
USB 直接介面中插入 USB 快閃記憶體時，機器未變更為直接列印模式。	機器處於沉睡模式時，即使 USB 直接介面中插入 USB 快閃記憶體也不能喚醒機器。按 <b>停止 / 退出</b> 喚醒機器。
無法執行「版面配置」列印。	確定應用程式和印表機驅動程式中的紙張尺寸設定相同。
列印速度太慢。	嘗試變更印表機驅動程式設定。使用最高解析度進行列印時，資料處理、發送和列印需要更長的時間。 確定後蓋已關緊，且雙面紙匣已確實安裝。 增加備用記憶體。 請參閱進階使用說明書： <i>加裝記憶體</i> 。
機器不能從 Adobe® Illustrator® 列印。	嘗試降低列印解析度。 請參閱軟體使用說明書： <i>列印</i> (適用於 Windows®)。 請參閱軟體使用說明書： <i>列印和傳真</i> (適用於 Macintosh)。
列印品質不良	請參閱 ►► 第 127 頁 <i>改善列印品質</i> 。

## 紙張處理問題

問題	建議
機器無法送入紙張。	如果液晶螢幕上顯示「卡紙」訊息且機器仍有問題，請參閱 ►► 第 89 頁 <i>錯誤和維護</i> 訊息。
	如果紙匣中無紙，請放入一疊新紙。
	如果紙匣有紙，請確定紙張平順。如果紙張捲曲，應將其弄平。有時取出紙張，翻面後再放回紙匣會有所幫助。
	減少紙匣中的紙張數量，再試一次。
	確定沒有在印表機驅動程式中選擇手動進紙模式。
	清潔取紙滾輪。 請參閱進階使用說明書： <i>清潔取紙滾輪</i> 。
機器無法從 MP 紙匣送入紙張。	確定已在印表機驅動程式中選擇 <b>多用途紙匣</b> 。
	展開紙疊，再確實放回紙匣。
使用較大紙疊時，機器不從 MP 紙匣送入紙張。	<p>充分展開紙疊，確定紙張高度低於最大容量記號 (1)。錯開頁面，將它們放入紙匣，直到您感覺到文件頂端碰觸到進紙滾輪為止，如圖所示。</p> 

## 紙張處理問題 (繼續)

問題	建議
如何使用信封進行列印？	您可將信封放入 MP 紙匣。應用程式必須設為使用所用信封尺寸進行列印。通常是在應用程式的「頁面設定」或「文件設定」選單中進行設定。(如需詳細資訊，請參閱您應用程式的說明書。)

## 列印收到的傳真

問題	建議
<ul style="list-style-type: none"> <li>■ 壓縮列印</li> <li>■ 水平條紋</li> <li>■ 頂端和底端的句子被裁切</li> <li>■ 遺漏行</li> </ul>	一般是由於電話連線不佳造成的。進行複印：若您的複印看起來正常，可能是連線品質不佳、電話線路上有靜電或干擾。請要求對方再次發送傳真。
接收時有垂直黑色線條	<p>列印電極絲可能需要清潔。清潔感光滾筒上的電極絲。</p> <p>請參閱 &gt;&gt; 第 80 頁 <i>清潔電極絲</i>。</p> <p>發送者的掃描器可能需要清潔。要求發送者製作副本，瞭解問題是否出在發送端機器。嘗試從其他傳真機接收。</p>
收到的傳真被分割或有空白頁。	<p>左右邊界被裁切或單頁列印到兩個頁面上。</p> <p>請參閱 &gt;&gt; 第 17 頁 <i>紙張尺寸</i>。</p> <p>開啟自動縮小。</p> <p>請參閱進階使用說明書：<i>縮印傳入傳真</i>。</p>

## 電話線路或連線

問題	建議
撥號不可用。(無撥號音)	<p>檢查所有線路連接。確定電話線插入牆上電話線插孔與機器的 LINE 插孔。</p> <p>按<b>免持聽筒</b>並撥打號碼，手動發送傳真。等聽到傳真接收音之後，再按<b>啟動</b>。</p> <p>若無撥號音，將正常工作的電話和電話線連接至插孔。然後，拿起外接電話的聽筒並聆聽撥號音。如果仍沒有撥號音，請要求電話公司檢查線路和 / 或牆上電話線插孔。</p>

## 電話線路或連線 ( 繼續 )

問題	建議
有人撥號時，機器未回應。	<p>確定您的設定讓機器處於正確的接收模式。</p> <p>請參閱 ►► 第 35 頁 <i>接收模式設定</i>。</p> <p>檢查是否有撥號音。可能的話，撥電話給您的機器並收聽其回應。若仍沒有回應，請檢查電話線路連接。若您沒有聽到撥打給您的機器鈴聲，請要求電話公司檢查線路。</p>

## 接收傳真

問題	建議
無法接收傳真。	<p>按<b>免持聽筒</b>，確定您的機器有撥號音。若您聽到傳真線路有靜電或干擾音，請聯絡當地的電話公司。</p> <p>檢查所有線路連接。確定電話線插入牆上電話線插孔與機器的 LINE 插孔。若您申請了 DSL 或 VoIP 服務，請要求服務供應商提供連線指示。</p> <p>確定機器處於正確的接收模式。這取決於您的 Brother 機器將與何種外接裝置搭配使用。</p> <p>請參閱 ►► 第 35 頁 <i>接收模式設定</i>。</p> <ul style="list-style-type: none"><li>■ 若您有專用的傳真線路，且希望 Brother 機器自動回應所有傳入傳真，應選擇 Fax Only ( 僅傳真 ) 模式。</li><li>■ 若您的 Brother 機器與外接答錄機共用線路，應選擇 External TAD ( 外接電話答錄機 ) 模式。在 External TAD ( 外接電話答錄機 ) 模式中，您的 Brother 機器會自動接收傳入傳真，語音來電者可在您的答錄機留言。</li><li>■ 若您的 Brother 機器所在線路有特殊鈴聲服務，請參閱 ►► 第 39 頁 <i>特殊響鈴 ( 台灣地區電信公司無提供此服務 )</i>。</li><li>■ 若您的 Brother 機器與其他電話共用線路，且您希望其自動回應所有傳入傳真，應選擇 Fax/Tel ( 傳真 / 電話 ) 模式。在 Fax/Tel ( 傳真 / 電話 ) 模式下，您的 Brother 機器會自動接收傳真，並發出偽 / 兩聲鈴聲，提醒您回應語音來電。</li><li>■ 若您希望 Brother 機器自動回應所有傳入傳真，應選擇 Manual ( 手動 ) 模式。在 Manual ( 手動 ) 模式下，必須手動接聽每通來電，並啟動機器接收傳真。</li></ul>

## 接收傳真 (繼續)


問題	建議
無法接收傳真。 (接上頁)	<p>您位置的其他裝置或服務可能會在 Brother 機器回應之前回應來電。若要測試此狀況，請減少鈴聲延遲設定：</p> <ul style="list-style-type: none"> <li>■ 若回應模式設為 Fax Only (僅傳真) 或 Fax/Tel (傳真/電話)，請將鈴聲延遲降到 1 聲。</li> </ul> <p>請參閱 &gt;&gt; 第 35 頁 <i>鈴聲延遲</i>。</p> <ul style="list-style-type: none"> <li>■ 若回應模式設為 External TAD (外接電話答錄機)，請將您答錄機設定的鈴聲數降到 2。</li> <li>■ 若回應模式設為 Manual (手動)，請勿調整鈴聲延遲設定。</li> </ul> <p>請某人發送測試傳真：</p> <ul style="list-style-type: none"> <li>■ 若您成功收到測試傳真，表示機器正常運作。請記得將鈴聲延遲或答錄機設定設回原始設定。若重設鈴聲延遲後，問題再度發生，表示某人、某裝置或某服務在機器回應之前先行回應。</li> <li>■ 若您收不到傳真，表示可能有其他裝置或服務干擾您的傳真接收，或您的傳真線路可能有問題。</li> </ul>

## 接收傳真 ( 繼續 )

問題	建議
<p>無法接收傳真。 ( 接上頁 )</p>	<p>若您在 Brother 機器的線路上使用電話答錄機 (External TAD ( 外接電話答錄機 ) 模式)，請確定您的答錄機設定正確。</p> <p>請參閱 ►► 第 40 頁 <i>連接外接 TAD ( 電話答錄機 )</i>。</p> <ol style="list-style-type: none"> <li>1 將電話線直接從牆上電話線插孔連接至 Brother 機器的 LINE 插孔。</li> <li>2 移除 Brother 機器 EXT. 插孔的保護蓋，再將電話線從答錄機連接至 EXT. 插孔。</li> <li>3 將答錄機設定為響鈴 4 聲之內回應。</li> </ol> <p>若您無法接收傳真或語音訊息，請將您的答錄機設定為在響鈴 2 或 3 聲之內回應。</p> <ol style="list-style-type: none"> <li>4 在答錄機上錄製留給對方的訊息。 <ul style="list-style-type: none"> <li>■ 在留給對方的訊息開頭錄製 5 秒空白。</li> <li>■ 將訊息限定在 20 秒內。</li> <li>■ 在留給對方的訊息結尾提供傳真接收代碼，方便對方發送手動傳真。例如：「請在嗶聲後留言，或按 *51 和「啟動」發送傳真。」</li> </ul> </li> <li>5 設定您的答錄機以回應來電。</li> <li>6 將 Brother 機器的接收模式設為 External TAD ( 外接電話答錄機 )。</li> </ol> <p>請參閱 ►► 第 35 頁 <i>接收模式設定</i>。</p>
	<p>確定您的 Brother 機器已開啟簡易接收功能。簡易接收這種功能可讓您以外接或分機電話回應來電時，仍能接收傳真。</p> <p>請參閱 ►► 第 36 頁 <i>簡易接收</i>。</p>
	<p>若因為電話線路可能的干擾而常發生傳輸錯誤，請嘗試將相容性設定變更為 Basic (for VoIP) ( 基本 (VoIP 適用) )。</p> <p>請參閱 ►► 第 125 頁 <i>電話線路干擾 /VoIP</i>。</p>
	<p>請聯絡您的管理員檢查安全功能鎖設定。</p>




## 發送傳真

問題	建議
無法發送傳真。	<p>檢查所有線路連接。確定電話線插入牆上電話線插孔與機器的 LINE 插孔。</p> <p>確定傳真  沒有亮起。</p> <p>請參閱 &gt;&gt; 第 29 頁 <i>如何發送傳真</i>。</p> <p>列印傳輸驗證報告並檢查是否有錯誤。</p> <p>請參閱進階使用說明書：<i>報告</i>。</p> <p>請聯絡您的管理員檢查安全功能鎖設定。</p> <p>要求對方檢查接收機器中是否有紙。</p>
發送品質不佳。	<p>嘗試將您的解析度變更為 Fine ( 細緻 ) 或 S.Fine ( 超細緻 )。您可先試著複印文件，以檢查掃描器是否運作正常。若複印品質不良，請清潔掃描器。</p> <p>請參閱進階使用說明書：<i>清潔掃描器</i>。</p>
傳輸驗證報告顯示 RESULT ( 結果 ) : NG ( 失敗 )。	<p>線路上可能有暫時的雜音或靜電。再次嘗試發送傳真。若您要發送 PC-Fax 訊息，而在傳輸驗證報告看到 RESULT ( 結果 ) : NG ( 失敗 )，您的機器記憶體可能已用完。若要空出額外記憶體，必須關閉傳真儲存 ( 請參閱進階使用說明書：<i>變更遠端傳真選項</i> )、列印記憶體中的傳真訊息 ( 請參閱進階使用說明書：<i>列印記憶體中的傳真</i> ) 或取消延遲的傳真或查詢工作 ( 請參閱進階使用說明書：<i>查看並取消等待中的工作</i> )。若仍有問題，請要求電話公司檢查您的電話線。</p> <p>若因為電話線路可能的干擾而常發生傳輸錯誤，請嘗試將相容性設定變更為 Basic (for VoIP) ( 基本 (VoIP 適用) )。</p> <p>請參閱 &gt;&gt; 第 125 頁 <i>電話線路干擾 / VoIP</i>。</p>
發送的傳真空白。	<p>確定正確放入文件。使用 ADF 時，文件應正面朝上。使用掃描器平台時，文件應正面朝下。</p> <p>請參閱 &gt;&gt; 第 27 頁 <i>放入文件</i>。</p>
發送時有垂直黑色線條。	<p>送出傳真中有黑色垂直線條，通常是由掃描器玻璃條上的灰塵或修正液造成的。</p> <p>請參閱進階使用說明書：<i>清潔掃描器</i>。</p>

## 處理來電

問題	建議
機器以 CNG 音調的方式「收聽」聲音。	若簡易接收設為「開啟」，您的機器會對聲音較為敏感。可能會將特定語音或線上音樂誤判為傳真機撥號，並以傳真接收音回應。請按 <b>停止 / 退出</b> 停用機器。嘗試關閉簡易接收以避免此問題。 請參閱 >> 第 36 頁 <i>簡易接收</i> 。
發送傳真撥號至機器。	若是以外接或分機電話回應，請按傳真接收代碼 (預設為 *51)。若是以外接電話 (連接至 EXT. 插孔) 回應，請按 <b>啟動</b> 接收傳真。機器回應時，請掛斷。
單一線路上的自訂功能。	若您機器的相同線路上有來電等待、來電等待 / 來電顯示、來電顯示、語音信箱、答錄機、警示系統或其他自訂功能，可能會對發送或接收傳真造成問題。  <b>例如：</b> 若您申請了來電等待或其他自訂服務，而這些服務在您機器發送或接收傳真過程中傳來訊號，則訊號可能會暫時干擾或中斷傳真。Brother 的 ECM (錯誤修正模式) 功能可協助您克服此問題。此狀況關係到電話系統產業，且和自訂功能共用單一線路以發送或接收資訊的所有裝置，都會遇到此問題。若對您的業務而言，有必要避免微小的干擾，建議將自訂功能用於分開的線路。

## 複印問題

問題	建議
無法複印。	確定複印  沒有亮起。 請參閱 >> 第 57 頁 <i>如何複印</i> 。 請聯絡您的管理員檢查安全功能鎖設定。
複印副本上有縱向黑線。	複印副本上的縱向黑線通常由掃描器玻璃條上的灰塵或修正液或者電極絲髒污造成。請清潔掃描器玻璃條和掃描器平台，以及上面的白色條狀物和白色塑料。 請參閱 >> 第 80 頁 <i>清潔電極絲</i> 。 請參閱進階使用說明書： <i>清潔掃描器</i> 。
複印副本為空白。	確定正確放入文件。 請參閱 >> 第 27 頁 <i>使用自動進紙槽 (ADF)</i> 或 >> 第 28 頁 <i>使用掃描器平台</i> 。

## 掃描問題

問題	建議
開始掃描時出現 TWAIN 或 WIA 錯誤。 (Windows®)	確定已選擇 Brother TWAIN 或 WIA 驅動程式作為主要來源。例如，在 PageManager 中，按一下 <b>檔案</b> 、 <b>選擇來源</b> 選擇 Brother TWAIN/WIA 驅動程式。
開始掃描時出現 TWAIN 或 ICA 錯誤。 (Macintosh)	確定已選擇 Brother TWAIN 驅動程式作為主要來源。在 PageManager 中，按一下 <b>檔案</b> 和 <b>選擇來源</b> ，然後選擇 Brother TWAIN 驅動程式。  Mac OS X 10.6.x 和 10.7.x 使用者還可使用 ICA 掃描器驅動程式掃描文件。  請參閱軟體使用說明書： <i>使用 ICA 驅動程式掃描文件 (適用於 Mac OS X 10.6.x 或更高版本)</i> 。
OCR 不可用。	嘗試增加掃描解析度。 (Macintosh 使用者) 確定您已從 <a href="http://nj.newsoft.com.tw/download/brother/PM9SEInstaller_BR_multilang.dmg">http://nj.newsoft.com.tw/download/brother/PM9SEInstaller_BR_multilang.dmg</a> 下載並安裝 Presto! PageManager。
網路掃描無法運作。	請參閱 ►► 第 122 頁 <i>網路問題</i> 。
無法掃描。	請聯絡您的管理員檢查安全功能鎖設定。

## 軟體問題

問題	建議
無法安裝軟體或執行列印。	(Windows® 使用者)  執行隨附光碟上的 <b>修復 MFL-Pro Suite</b> 程式。此程式將修復並重新安裝軟體。




## 網路問題

問題	建議
無法透過有線網路列印。	<p>如果您的網路有問題：</p> <p>請參閱網路使用說明書。</p> <p>確定機器的電源已開啟且已連線並準備就緒。列印網路設定報告，檢查您的網路設定。</p> <p>請參閱進階使用說明書：<i>報告</i>。</p> <p>將區域網路傳輸線拔出然後再插入集線器，檢查傳輸線和網路連接是否正常。如果條件允許，請試著使用其他傳輸線將機器連接到集線器的其他連接埠。您可從控制面板上的「網路」選單查看目前的有線網路狀態。</p>
網路掃描功能無法運作。	<p><b>(Windows® 和 Macintosh)</b></p> <p>網路掃描功能可能由於防火牆設定而無法運作。請變更或停用防火牆設定。必須設定電腦系統的安全性 / 防火牆軟體，以允許網路掃描。若要將連接埠 54925 新增至網路掃描，請輸入下列資訊：</p> <ul style="list-style-type: none"><li>■ 在名稱中：輸入任何說明，如 Brother NetScan。</li><li>■ 在連接埠號碼中：輸入 54925。</li><li>■ 在通訊協定中：選取 UDP。</li></ul> <p>請參閱電腦系統的安全性 / 防火牆軟體隨附的指示手冊，或聯絡軟體廠商。</p> <p>如需更多資訊，請前往 <a href="http://solutions.brother.com/">http://solutions.brother.com/</a>，詳閱 FAQs 與故障排除建議。</p> <p><b>(Macintosh)</b></p> <p>按一下 <b>Macintosh HD/ 資源庫 / Printers/Brother/Utilities/ DeviceSelector</b>，然後從<b>裝置選擇器</b>應用程式中重新選擇您的機器。您也可以從 <b>ControlCenter2</b> 的型號清單中重新選擇您的機器。</p>

## 網路問題 ( 繼續 )

問題	建議
網路 PC-Fax 接收功能無法運作。	<p><b>( 僅限 Windows® )</b>            必須設定電腦系統的安全性 / 防火牆軟體，以允許網路 PC-Fax 接收。若要將連接埠 54926 新增至網路 PC-Fax 接收，請輸入下列資訊：</p> <ul style="list-style-type: none"> <li>■ 在名稱中：輸入任何說明，如 Brother PC-Fax 接收。</li> <li>■ 在連接埠號碼中：輸入 54926。</li> <li>■ 在通訊協定中：選取 UDP。</li> </ul> <p>請參閱電腦系統的安全性 / 防火牆軟體隨附的指示手冊，或聯絡軟體廠商。</p> <p>如需更多資訊，請前往 <a href="http://solutions.brother.com/">http://solutions.brother.com/</a>，詳閱 FAQs 與故障排除建議。</p>
無法安裝 Brother 軟體。	<p><b>(Windows®)</b>            如果安裝期間電腦畫面顯示安全軟體警告，請變更安全軟體設定，以允許執行 Brother 產品安裝程式或其他程式。</p> <p><b>(Macintosh)</b>            如果您正在使用反間諜軟體或防毒安全軟體的防火牆功能，請暫時停用，然後安裝 Brother 軟體。</p>
無法連線到無線網路。(MFC-8910DW)	<p>使用 WLAN Report ( 無線網路報告 ) 查明問題。按<b>功能</b>、<b>6</b>、<b>7</b>，然後按<b>啟動</b>。</p> <p>請參閱快速安裝指南。</p>

## 其他問題

問題	建議
機器無法開啟。	<p>電源連接的不利條件（如閃電或電源爆衝）可能會觸發了機器的內部安全機制。請關閉機器並拔下電源線。等待 10 分鐘，然後插回電源線並開啟機器電源開關。</p> <p>如果問題仍未解決，請關閉機器。如果使用了備用電池或浪湧抑制裝置，請將其拔掉，以確定不是備用電池或浪湧抑制裝置的問題。將機器電源線直接插入其他正常工作的壁式電源插座中，然後開啟機器。</p>
機器無法使用 BR-Script3 印表機驅動程式列印包含二進制的 EPS 資料。	<p><b>(Windows®)</b> 您需要進行下列設定方能列印 EPS 資料：</p> <ol style="list-style-type: none"> <li>Windows® 7 和 Windows Server® 2008 R2： 按一下  (開始) 按鈕和<b>裝置和印表機</b>。 Windows Vista® 和 Windows Server® 2008： 按一下  (開始) 按鈕、<b>控制台、硬體和音效和印表機</b>。 Windows® XP 和 Windows Server® 2003： 按一下<b>開始</b>按鈕，然後選擇<b>印表機和傳真</b>。</li> <li>在 <b>Brother MFC-XXXX BR-Script3</b> 圖示上按一下滑鼠右鍵，然後選擇<b>內容</b><sup>1</sup>。</li> <li>從<b>裝置設定值</b>標籤，選擇<b>輸出通訊協定</b>中的 <b>TBCP</b> (標記的二進制通訊協定)。</li> </ol> <p><b>(Macintosh)</b> 如果機器透過 USB 介面連線到電腦，則無法列印包含二進制的 EPS 資料。您可透過網路從機器列印 EPS 資料。如需透過網路安裝 BR-Script3 印表機驅動程式，請造訪 Brother Solutions Center 網站 <a href="http://solutions.brother.com/">http://solutions.brother.com/</a>。</p>
機器會在您嘗試打開「設定接收」和「設定發送」選單時發出嗶聲。	<p>若<b>傳真</b>  未亮起，請按下此按鈕以開啟傳真模式。 「設定接收」設定 (<b>功能、2、1</b>) 與「設定發送」設定 (<b>功能、2、2</b>) 僅在機器位於「傳真」模式時可用。</p>

<sup>1</sup> Windows® 7 和 Windows Server® 2008 R2：印表機內容和 **Brother MFC-XXXX BR-Script3** (如有需要)

## 設定撥號音偵測

將撥號音偵測設為 Detection (偵測) 可能縮短撥號音偵測暫停。

- 1 按功能、0、4。

```

04.Dial Tone
▲      Detection
▼      No Detection
Select ▲▼ or OK
  
```

- 2 按 ▲ 或 ▼ 選擇 Detection (偵測) 或 No Detection (不偵測)。按 **OK**。
- 3 按停止 / 退出。

## 電話線路干擾 / VoIP

若您可能由於電話線路的干擾而無法發送或接收傳真，建議您調整相容性等化設定，降低傳真作業的數據機速度。

- 1 按功能、2、0、1。

```

20.Miscellaneous
  1.Compatibility
▲      High
▼      Normal
Select ▲▼ or OK
  
```

- 2 按 ▲ 或 ▼ 選擇 High (高)、Normal (一般) 或 Basic (for VoIP) (基本 (VoIP 適用))。

- Basic (for VoIP) (基本 (VoIP 適用)) 會將數據機速度降到 9600 bps，並關閉 ECM (錯誤修正模式)。除非您經常遇到電話線路干擾，否則請僅在需要時使用該選項。

為了提高與大部分 VoIP 服務的相容性，Brother 建議將相容性設定變更為 Basic (for VoIP) (基本 (VoIP 適用))。

- Normal (一般) 會將數據機速度設定為 14400 bps。
- High (高) 會將數據機速度設定為 33600 bps。

按 **OK**。

- 3 按停止 / 退出。



#### 註釋

---

VoIP (IP 語音) 是一種使用網際網路連線的電話系統，而非傳統電話線路。

---



## 改善列印品質

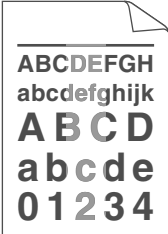

如果有列印品質問題，請先列印測試頁（**功能、4、2、3**）。如果印出文件品質良好，可能不是機器的問題。請檢查介面傳輸線連接或嘗試列印其他文件。如果機器的列印輸出或測試頁存在品質問題，請先按照下列步驟進行檢查。然後，如果列印品質問題仍未解決，請對照下表檢查並按照相應建議進行。

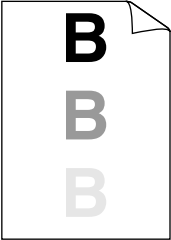
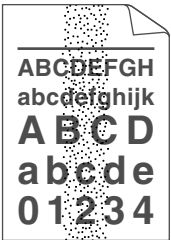




### 註釋


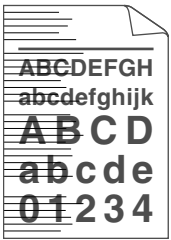

如果不是使用 Brother 的耗材，可能會影響列印品質、硬體效能及機器穩定性。

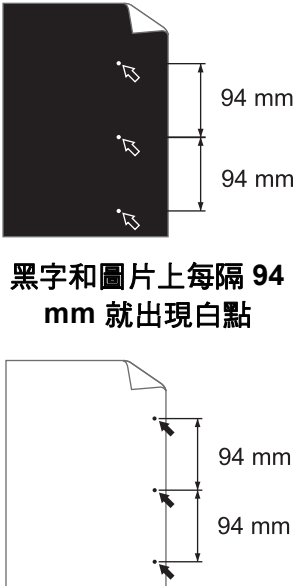
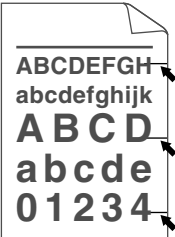
- 1 為了取得最佳列印品質，我們建議您使用 Brother 建議的紙張。請確定您使用的紙張符合我們的規格。（請參閱 ►► 第 21 頁 *可接受的紙張和其他列印紙材。*）
- 2 確定感光滾筒和碳粉匣安裝正確。

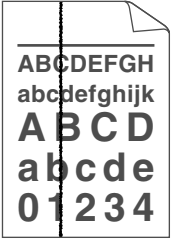
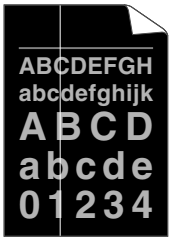

品質不佳的範例	建議
 <p data-bbox="248 537 310 568">暗淡</p>	<ul style="list-style-type: none"> <li data-bbox="474 276 1215 343">■ 取出感光滾筒和碳粉匣組件。用雙手平握組件，左右輕輕搖晃數次，以搖勻碳粉匣內部的碳粉。</li> <li data-bbox="474 363 1222 430">■ 如果液晶螢幕顯示 Replace Toner (更換碳粉匣)，請裝入新的碳粉匣。 請參閱 &gt;&gt; 第 74 頁 <i>更換碳粉匣</i>。</li> <li data-bbox="474 508 1215 575">■ 檢查機器的使用環境。潮濕、高溫等條件都可能導致此列印問題。 請參閱產品安全指引：<i>選擇位置</i>。</li> <li data-bbox="474 643 1222 710">■ 如果全頁都很淡，Toner Save (節省碳粉) 可能開啟。在機器選單設定中關閉 Toner Save (節省碳粉)，或者在驅動程式的印表機內容中關閉 <b>省碳粉模式</b>。 請參閱進階使用說明書：<i>節省碳粉</i>。 請參閱軟體使用說明書：<i>列印</i> (適用於 Windows®)。 請參閱軟體使用說明書：<i>列印和傳真</i> (適用於 Macintosh)。</li> <li data-bbox="474 971 817 1002">■ 清潔感光滾筒的電極絲。 請參閱 &gt;&gt; 第 80 頁 <i>清潔電極絲</i>。</li> <li data-bbox="474 1079 728 1110">■ 裝入新的碳粉匣。 請參閱 &gt;&gt; 第 74 頁 <i>更換碳粉匣</i>。</li> <li data-bbox="474 1188 758 1219">■ 裝入新的感光滾筒。 請參閱 &gt;&gt; 第 82 頁 <i>更換感光滾筒</i>。</li> </ul>
 <p data-bbox="220 1561 337 1591">灰色背景</p>	<ul style="list-style-type: none"> <li data-bbox="474 1294 961 1325">■ 確定您使用的紙張符合我們的規格。 請參閱 &gt;&gt; 第 21 頁 <i>可接受的紙張和其他列印紙材</i>。</li> <li data-bbox="474 1402 1215 1470">■ 檢查機器的使用環境。高溫及高濕度等條件可能會增加背景陰影的數量。 請參閱產品安全指引：<i>選擇位置</i>。</li> <li data-bbox="474 1537 728 1568">■ 裝入新的碳粉匣。 請參閱 &gt;&gt; 第 74 頁 <i>更換碳粉匣</i>。</li> <li data-bbox="474 1646 758 1676">■ 裝入新的感光滾筒。 請參閱 &gt;&gt; 第 82 頁 <i>更換感光滾筒</i>。</li> </ul>

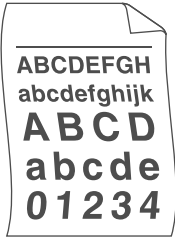
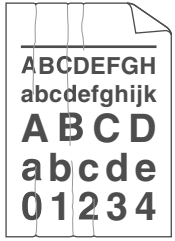

品質不佳的範例	建議
 <p data-bbox="251 537 370 571">重疊影像</p>	<ul style="list-style-type: none"> <li data-bbox="504 276 1245 397">■ 確定您使用的紙張符合我們的規格。表面粗糙的紙張或厚紙可能會導致此問題。 請參閱 &gt;&gt; 第 21 頁 <i>可接受的紙張和其他列印紙材</i>。</li> <li data-bbox="504 421 1256 697">■ 確定在印表機驅動程式中或機器的 Paper Type (紙張種類) 選單設定中選擇合適的紙材種類。 請參閱 &gt;&gt; 第 17 頁 <i>紙張種類</i>。 請參閱軟體使用說明書：<i>列印</i> (適用於 Windows®)。 請參閱軟體使用說明書：<i>列印和傳真</i> (適用於 Macintosh)。</li> <li data-bbox="504 720 1201 900">■ 在印表機驅動程式中選擇<b>減少殘影</b>模式。 請參閱軟體使用說明書：<i>列印</i> (適用於 Windows®)。 請參閱軟體使用說明書：<i>列印和傳真</i> (適用於 Macintosh)。</li> <li data-bbox="504 923 996 1006">■ 裝入新的感光滾筒。 請參閱 &gt;&gt; 第 82 頁 <i>更換感光滾筒</i>。</li> <li data-bbox="504 1029 968 1112">■ 裝入新的碳粉匣。 請參閱 &gt;&gt; 第 74 頁 <i>更換碳粉匣</i>。</li> <li data-bbox="504 1136 842 1219">■ 加熱組可能髒污。 聯絡 Brother 客服中心。</li> </ul>
 <p data-bbox="251 1503 370 1537">碳粉污點</p>	<ul style="list-style-type: none"> <li data-bbox="504 1242 1245 1363">■ 確定您使用的紙張符合我們的規格。表面粗糙的紙張可能會導致此問題。 請參閱 &gt;&gt; 第 21 頁 <i>可接受的紙張和其他列印紙材</i>。</li> <li data-bbox="504 1387 968 1470">■ 清潔感光滾筒的電極絲。 請參閱 &gt;&gt; 第 80 頁 <i>清潔電極絲</i>。</li> <li data-bbox="504 1493 1057 1576">■ 感光滾筒可能受損。裝入新的感光滾筒。 請參閱 &gt;&gt; 第 82 頁 <i>更換感光滾筒</i>。</li> <li data-bbox="504 1599 842 1682">■ 加熱組可能髒污。 聯絡 Brother 客服中心。</li> </ul>

品質不佳的範例	建議
 <p data-bbox="220 537 340 571">空心列印</p>	<ul style="list-style-type: none"> <li data-bbox="474 276 961 305">■ 確定您使用的紙張符合我們的規格。</li> <li data-bbox="502 324 1171 353">請參閱 &gt;&gt; 第 21 頁 <i>可接受的紙張和其他列印紙材</i>。</li> <li data-bbox="474 382 1222 488">■ 在印表機驅動程式中選擇<b>厚紙</b>模式，在機器的 Paper Type (紙張種類) 選單設定中選擇 Thick (厚紙)，或改用比現用紙張更薄的紙張。</li> <li data-bbox="502 508 906 537">請參閱 &gt;&gt; 第 17 頁 <i>紙張種類</i>。</li> <li data-bbox="502 566 1171 595">請參閱軟體使用說明書：<i>列印</i> (適用於 Windows®)。</li> <li data-bbox="502 624 1085 681">請參閱軟體使用說明書：<i>列印和傳真</i> (適用於 Macintosh)。</li> <li data-bbox="474 710 1215 778">■ 檢查機器的使用環境。高濕度等條件可能會導致空心列印。</li> <li data-bbox="502 797 934 826">請參閱產品安全指引：<i>選擇位置</i>。</li> <li data-bbox="474 855 1030 884">■ 感光滾筒可能受損。裝入新的感光滾筒。</li> <li data-bbox="502 904 968 933">請參閱 &gt;&gt; 第 82 頁 <i>更換感光滾筒</i>。</li> </ul>
 <p data-bbox="248 1222 312 1257">全黑</p>	<ul style="list-style-type: none"> <li data-bbox="474 952 1215 1020">■ 推動綠色滑塊，以清潔感光滾筒內的電極絲。務必將綠色滑塊推回原位 (▲)。</li> <li data-bbox="502 1049 934 1078">請參閱 &gt;&gt; 第 80 頁 <i>清潔電極絲</i>。</li> <li data-bbox="474 1107 1030 1136">■ 感光滾筒可能受損。裝入新的感光滾筒。</li> <li data-bbox="502 1155 968 1184">請參閱 &gt;&gt; 第 82 頁 <i>更換感光滾筒</i>。</li> </ul>

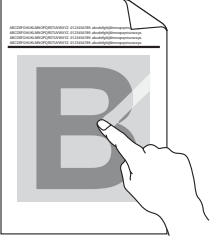

品質不佳的範例	建議
 <p data-bbox="193 537 426 569">頁面出現白色橫線</p>	<ul style="list-style-type: none"> <li data-bbox="504 276 1245 382">■ 確定您使用的紙張符合我們的規格。表面粗糙的紙張或厚的列印紙材可能會導致此問題。 請參閱 &gt;&gt; 第 21 頁 <i>可接受的紙張和其他列印紙材</i>。</li> <li data-bbox="504 401 1256 473">■ 確定在印表機驅動程式中或機器的 Paper Type (紙張種類) 選單設定中選擇合適的紙材種類。 請參閱 &gt;&gt; 第 17 頁 <i>紙張種類</i>。 請參閱軟體使用說明書：<i>列印</i> (適用於 Windows®)。 請參閱軟體使用說明書：<i>列印和傳真</i> (適用於 Macintosh)。</li> <li data-bbox="504 697 1245 768">■ 此問題可能會自動消失。列印多頁以清除此問題，尤其是長時間沒有使用機器時。</li> <li data-bbox="504 788 1057 821">■ 感光滾筒可能受損。裝入新的感光滾筒。 請參閱 &gt;&gt; 第 82 頁 <i>更換感光滾筒</i>。</li> </ul>
 <p data-bbox="220 1149 399 1182">頁面出現橫線</p>	<ul style="list-style-type: none"> <li data-bbox="504 888 875 921">■ 清潔感光滾筒內的電極絲。 請參閱 &gt;&gt; 第 80 頁 <i>清潔電極絲</i>。</li> <li data-bbox="504 998 1057 1031">■ 感光滾筒可能受損。裝入新的感光滾筒。 請參閱 &gt;&gt; 第 82 頁 <i>更換感光滾筒</i>。</li> </ul>
 <p data-bbox="161 1458 456 1530">頁面出現白色的橫向線條、條紋或稜紋</p>	<ul style="list-style-type: none"> <li data-bbox="504 1197 1245 1269">■ 檢查機器的使用環境。高濕度及高溫等條件可能會導致此列印品質問題。 請參閱產品安全指引：<i>選擇位置</i>。</li> <li data-bbox="504 1346 1238 1418">■ 如果列印數頁後仍無法解決此問題，請裝入新的感光滾筒。 請參閱 &gt;&gt; 第 82 頁 <i>更換感光滾筒</i>。</li> </ul>

品質不佳的範例	建議
 <p data-bbox="141 537 419 604">黑字和圖片上每隔 94 mm 就出現白點</p> <p data-bbox="120 880 440 913">每隔 94 mm 就出現黑點</p>	<ul style="list-style-type: none"> <li data-bbox="474 278 1218 430">■ 複印 10-15 份空白紙張。如果列印數頁空白頁後仍無法解決此問題，感光滾筒可能有異物，如標籤的黏膠附著在感光滾筒上。清潔感光滾筒。 請參閱進階使用說明書：清潔感光滾筒。</li> <li data-bbox="474 455 1030 542">■ 感光滾筒可能受損。裝入新的感光滾筒。 請參閱 &gt;&gt; 第 82 頁 更換感光滾筒。</li> </ul>
 <p data-bbox="117 1248 440 1315">頁面出現黑色的橫向碳粉污痕</p>	<ul style="list-style-type: none"> <li data-bbox="474 987 1218 1112">■ 如果使用雷射印表機專用的標籤紙，紙張上的黏膠有時會附著在 OPC 感光滾筒表面。清潔感光滾筒。 請參閱進階使用說明書：清潔感光滾筒。</li> <li data-bbox="474 1137 1174 1224">■ 確定您使用的紙張符合我們的規格。 請參閱 &gt;&gt; 第 21 頁 可接受的紙張和其他列印紙材。</li> <li data-bbox="474 1250 1208 1317">■ 切勿使用有迴紋針或裝訂針的紙張，否則會刮損感光滾筒表面。</li> <li data-bbox="474 1342 1195 1410">■ 如果拆封後的感光滾筒暴露在陽光直射或室內光線下，可能會受損。</li> <li data-bbox="474 1435 971 1522">■ 碳粉匣可能受損。裝入新的碳粉匣。 請參閱 &gt;&gt; 第 74 頁 更換碳粉匣。</li> <li data-bbox="474 1547 1030 1634">■ 感光滾筒可能受損。裝入新的感光滾筒。 請參閱 &gt;&gt; 第 82 頁 更換感光滾筒。</li> </ul>

品質不佳的範例	建議
 <p>頁面出現黑色直線 列印頁有垂直的碳粉污漬</p>	<ul style="list-style-type: none"> <li>■ 推動綠色滑塊，以清潔感光滾筒內的電極絲。 請參閱 &gt;&gt; 第 80 頁 <i>清潔電極絲</i>。</li> <li>■ 確定電極絲的綠色滑塊處於原位 (▲)。</li> <li>■ 碳粉匣可能受損。裝入新的碳粉匣。 請參閱 &gt;&gt; 第 74 頁 <i>更換碳粉匣</i>。</li> <li>■ 感光滾筒可能受損。裝入新的感光滾筒。 請參閱 &gt;&gt; 第 82 頁 <i>更換感光滾筒</i>。</li> <li>■ 加熱組可能髒污。 聯絡 Brother 客服中心。</li> </ul>
 <p>頁面出現白色直線</p>	<ul style="list-style-type: none"> <li>■ 確定機器內部和感光滾筒和碳粉匣四周沒有異物，如碎紙、便條貼或灰塵。</li> <li>■ 碳粉匣可能受損。裝入新的碳粉匣。 請參閱 &gt;&gt; 第 74 頁 <i>更換碳粉匣</i>。</li> <li>■ 感光滾筒可能受損。裝入新的感光滾筒。 請參閱 &gt;&gt; 第 82 頁 <i>更換感光滾筒</i>。</li> </ul>
 <p>影像扭曲</p>	<ul style="list-style-type: none"> <li>■ 確定紙張或其他紙材已正確放入紙匣，而且紙疊旁的卡榫不會太緊或太鬆。</li> <li>■ 正確設定紙張寬度調整器。 請參閱 &gt;&gt; 第 10 頁 <i>放入紙張和列印紙材</i>。</li> <li>■ 如果您使用 MP 紙匣，請參閱 &gt;&gt; 第 12 頁 <i>將紙張放入多用途紙匣 (MP 紙匣)</i>。</li> <li>■ 紙匣可能太滿。 請參閱 &gt;&gt; 第 10 頁 <i>放入紙張和列印紙材</i>。</li> <li>■ 檢查紙張種類和品質。 請參閱 &gt;&gt; 第 21 頁 <i>可接受的紙張和其他列印紙材</i>。</li> <li>■ 檢查機器內是否有碎紙等鬆散的物品。</li> <li>■ 如果僅在雙面列印時出現此問題，請檢查雙面紙匣中是否有碎紙，確定雙面紙匣正確裝入，並確定後蓋已關緊。</li> </ul>

品質不佳的範例	建議
 <p data-bbox="216 533 340 568">捲曲不平</p>	<ul style="list-style-type: none"> <li data-bbox="474 272 1185 450">■ 檢查紙張種類和品質。高溫和濕度都會導致紙張捲曲。 請參閱 &gt;&gt; 第 21 頁 <i>可接受的紙張和其他列印紙材</i>。 請參閱產品安全指引：<i>選擇位置</i>。</li> <li data-bbox="474 469 1215 575">■ 如果不是經常使用機器，紙匣中的紙張可能放太久。將紙匣中的紙疊翻面。同時，展開紙疊，然後在紙匣中將紙張旋轉 180°。</li> <li data-bbox="474 595 1219 668">■ 打開後蓋 ( 列印面朝上出紙匣 )，讓印出紙張輸出到列印面朝上出紙匣。</li> <li data-bbox="474 687 1205 904">■ 如果不是使用建議的紙張，請選擇印表機驅動程式中的 <b>減少紙張捲曲度</b> 模式。 請參閱軟體使用說明書：<i>列印</i> ( 適用於 Windows® )。 請參閱軟體使用說明書：<i>列印和傳真</i> ( 適用於 Macintosh )。</li> </ul>
 <p data-bbox="203 1184 353 1219">皺摺或摺痕</p>	<ul style="list-style-type: none"> <li data-bbox="474 919 1053 1006">■ 確定正確放入紙張。 請參閱 &gt;&gt; 第 10 頁 <i>放入紙張和列印紙材</i>。</li> <li data-bbox="474 1025 1171 1112">■ 檢查紙張種類和品質。 請參閱 &gt;&gt; 第 21 頁 <i>可接受的紙張和其他列印紙材</i>。</li> <li data-bbox="474 1132 1208 1166">■ 將紙匣中的紙疊翻面，或在輸入紙匣中旋轉紙張 180°。</li> </ul>
 <p data-bbox="216 1454 340 1489">信封變皺</p>	<ul style="list-style-type: none"> <li data-bbox="474 1228 1215 1387">■ 確定列印信封時後蓋 ( 列印面朝上出紙匣 ) 處於打開狀態。 請參閱 &gt;&gt; 第 14 頁 <i>從 MP 紙匣進紙，使用厚紙、標籤和信封進行列印</i>。</li> <li data-bbox="474 1406 1171 1493">■ 檢查信封種類和品質。 請參閱 &gt;&gt; 第 21 頁 <i>可接受的紙張和其他列印紙材</i>。</li> <li data-bbox="474 1512 1215 1599">■ 確定僅從 MP 紙匣送入信封。 請參閱 &gt;&gt; 第 12 頁 <i>將紙張放入多用途紙匣 (MP 紙匣)</i>。</li> </ul>



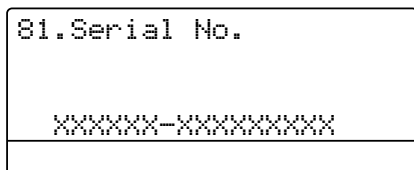
品質不佳的範例	建議
 <p data-bbox="237 537 385 571">附著力不佳</p>	<ul style="list-style-type: none"> <li data-bbox="504 276 1140 305">■ 在印表機驅動程式中選擇<b>加強碳粉附著度</b>模式。</li> <li data-bbox="532 330 1201 363">請參閱軟體使用說明書：<i>列印</i> (適用於 Windows®)。</li> <li data-bbox="532 388 1115 455">請參閱軟體使用說明書：<i>列印和傳真</i> (適用於 Macintosh)。</li> <li data-bbox="532 481 1236 548">如果此選項無法有效改善問題，請將<b>媒體類型</b>中的印表機驅動程式設定改為<b>厚紙</b>設定。</li> </ul>
 <p data-bbox="279 855 343 890">捲曲</p>	<ul style="list-style-type: none"> <li data-bbox="504 585 1140 614">■ 在印表機驅動程式中選擇<b>減少紙張捲曲度</b>模式。</li> <li data-bbox="532 639 1201 672">請參閱軟體使用說明書：<i>列印</i> (適用於 Windows®)。</li> <li data-bbox="532 697 1115 765">請參閱軟體使用說明書：<i>列印和傳真</i> (適用於 Macintosh)。</li> <li data-bbox="504 790 1249 857">■ 打開後蓋 (列印面朝上出紙匣)，讓印出紙張輸出到列印面朝上出紙匣。</li> </ul>

## 機器資訊

### 查看序列號

您可在液晶螢幕上查看機器的序列號。

- 1 按功能、8、1。



- 2 按停止 / 退出。

## 重設功能

可使用下列重設功能：

- 1 Network (網路)

您可將密碼和 IP 位址資訊等內部列印伺服器重設回原廠預設設定。

- 2 Address & Fax (地址與傳真)

位址與傳真會重設下列設定：

- 通訊錄

(快捷鍵撥號 / 快速撥號 / 設定群組)

- 記憶體中設定的傳真工作

(輪詢傳輸、延遲傳真、整批傳輸)

- 本機識別資訊

(名稱與號碼)

- 封面

(註解)

- 遠端傳真選項

(遠端存取代碼、傳真儲存、傳真轉送、分頁與 PC Fax 接收)

- 報告設定

(傳輸驗證報告 / 電話索引清單 / 傳真日誌)

- 設定鎖定密碼

- 3 All Settings (所有設定)

您可將所有機器設定重設回原廠預設值。

Brother 強烈建議您處置本機器時執行此操作。



### 註釋

拔掉介面傳輸線之後，您才可以選擇 Network (網路) 或 All Settings (所有設定)。



### 註釋

亦可按功能、7、0 重設網路設定。

## 如何重設機器

- 1 按功能、0、6。

```
06.Reset
 1.Network
 2.Address & Fax
 3.All Settings
Select ▲▼ or OK
```

- 2 按 ▲ 或 ▼ 選擇您想使用的重設功能。  
按 **OK**。
- 3 執行下列其中一項操作：
  - 若要重設設定，請按 **1**，移至步驟 4。
  - 若不進行變更而退出，請按 **2**，移至步驟 5。
- 4 會要求您重設機器。執行下列其中一項操作：
  - 若要重設機器，請按 **1**。機器將開始重設。
  - 若退出而不重設機器，請按 **2**。移至步驟 5。
- 5 按停止 / 退出。

## 螢幕程式設計

本機器設計獨特，讓您能夠方便地使用功能表按鍵進行螢幕程式設計。

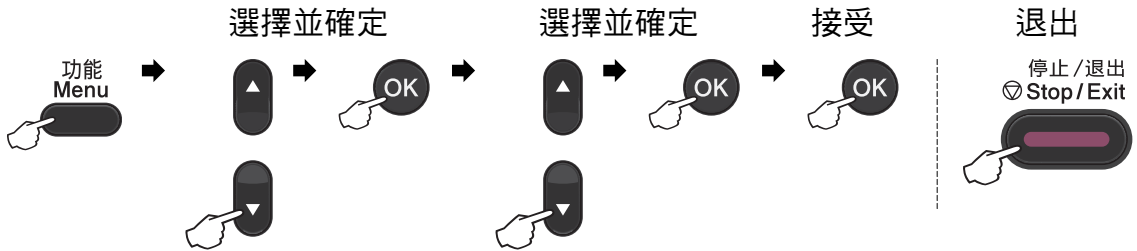
我們製作了詳細的螢幕提示，以幫助您更好地對您的機器進程式設計。您只需遵循螢幕上的提示執行操作，便能完成選單項目和程式設計選項的設置。

### 如何存取選單模式


- 1 按**功能**。
- 2 選擇一個選項。
  - 按**1** 前往 General Setup (一般設定) 選單。
  - 按**2** 前往 Fax (傳真) 選單。
  - 按**3** 前往 Copy (複印) 選單。
  - 按**4** 前往 Printer (印表機) 選單。
  - 按**5** 前往 USB Direct I/F (USB 直接介面) 選單。
  - 按**6** 前往 Print Reports (列印報告) 選單。
  - 按**7** 前往 Network (網路) 選單。
  - 按**8** 前往 Machine Info. (機器資訊) 選單。
  - 按**9** 前往 Service (服務) 選單。<sup>1</sup>
- 3 按**0** 前往 Initial Setup (初始設定) 選單。
  - <sup>1</sup> 只在液晶螢幕顯示錯誤訊息時出現。亦可按 **▲** 或 **▼** (視乎所需的方向) 滾動顯示各級選單。
- 3 當液晶螢幕上顯示您需要的選項時，按 **OK**。  
液晶螢幕上會顯示下一級選單。
- 4 按 **▲** 或 **▼** 滾動到下一個選單項目。
- 5 按 **OK**。  
完成一個選項設定時，液晶螢幕上會顯示 Accepted (已接受)。
- 6 按**停止 / 退出**退出選單模式。


# 選單表


原廠預設設定以粗體顯示，並帶有星號。




一級選單	二級選單	三級選單	四級選單	選項	說明	頁碼
1. General Setup (一般設定)	1. Mode Timer (模式計時器)	Ñ	Ñ	0 Sec (秒) 30 Secs (秒) 1 Min (分鐘) <b>2 Mins (分鐘)*</b> 5 Mins (分鐘) Off (關)	設定返回傳真模式的時間，以及使用安全功能鎖時，機器從單一使用者變更為公共使用者的時間。	請參閱◆。
◆ 請參閱進階使用說明書。						
□ 請參閱軟體使用說明書。						
✎ 原廠預設設定以粗體顯示，並帶有星號。						


一級選單	二級選單	三級選單	四級選單	選項	說明	頁碼
1. General Setup (一般設定) (接上頁)	2. Paper (紙張)	1. Paper Type (紙張種類)	1. MP Tray (MP 紙匣)	Thin (薄紙) <b>Plain</b> (普通紙)* Thick (厚紙) Thicker (加厚紙) Recycled Paper (再造紙) Label (標籤)	設定紙匣中的紙張種類。	17
			2. Tray#1 (紙匣 #1)	Thin (薄紙) <b>Plain</b> (普通紙)* Thick (厚紙) Thicker (加厚紙) Recycled Paper (再造紙)	設定紙匣中的紙張種類。	17
<p>◆ 請參閱進階使用說明書。</p> <p>□ 請參閱軟體使用說明書。</p>						
<p> 原廠預設設定以粗體顯示，並帶有星號。</p>						


一級選單	二級選單	三級選單	四級選單	選項	說明	頁碼
1. General Setup (一般設定) (接上頁)	2. Paper (紙張) (接上頁)	1. Paper Type (紙張種類) (接上頁)	3. Tray#2 (紙匣 #2) (已安裝備用下層紙匣時顯示此選單。)	Thin (薄紙) <b>Plain</b> (普通紙)* Thick (厚紙) Thicker (加厚紙) Recycled Paper (再造紙)	設定紙匣中的紙張種類。	17
		2. Paper Size (紙張尺寸)	1. MP Tray (MP 紙匣)	<b>A4*</b> Letter Legal Executive A5 A5 L A6 B5 B6 Folio Any (任意)	設定紙匣中的紙張尺寸。	17
<p>◆ 請參閱<b>進階使用說明書</b>。</p> <p>□ 請參閱<b>軟體使用說明書</b>。</p>						
<p> 原廠預設設定以粗體顯示，並帶有星號。</p>						


一級選單	二級選單	三級選單	四級選單	選項	說明	頁碼
1. General Setup (一般設定) (接上頁)	2. Paper (紙張) (接上頁)	2. Paper Size (紙張尺寸) (接上頁)	2. Tray#1 (紙匣 #1)	A4* Letter Legal Executive A5 A5 L A6 B5 B6 Folio	設定紙匣中的紙張尺寸。	17
			3. Tray#2 (紙匣 #2)  (已安裝備用下層紙匣時顯示此選單。)	A4* Letter Legal Executive A5 B5 B6 Folio		
<p>◆ 請參閱進階使用說明書。</p> <p>□ 請參閱軟體使用說明書。</p>						
<p> 原廠預設設定以粗體顯示，並帶有星號。</p>						





一級選單	二級選單	三級選單	四級選單	選項	說明	頁碼
1. <b>General Setup</b> (一般設定) (接上頁)	3. <b>Volume</b> (音量)	1. <b>Ring</b> (鈴聲)	Ñ	Low (低) <b>Med (中)*</b> High (高) Off (關)	調整鈴聲音量。	請參閱 ◆。
		2. <b>Beeper</b> (嗶聲)	Ñ	Low (低) <b>Med (中)*</b> High (高) Off (關)	調整提示聲(嗶聲)音量。	
		3. <b>Speaker</b> (喇叭)	Ñ	Low (低) <b>Med (中)*</b> High (高) Off (關)	調整喇叭音量。	
	4. <b>Ecology</b> (生態)	1. <b>Toner Save</b> (節省碳粉)	Ñ	On (開) <b>Off (關)*</b>	增加碳粉匣印量。	
		2. <b>Sleep Time</b> (休眠時間)	Ñ	可選範圍視型號而定。 <b>03Min</b> (分鐘)*	省電。	
	5. <b>Quiet Mode</b> (靜音模式)	Ñ	Ñ	On (開) <b>Off (關)*</b>	降低列印噪音。	
	◆ 請參閱 <b>進階使用說明書</b> 。					
□ 請參閱 <b>軟體使用說明書</b> 。						
 原廠預設設定以粗體顯示，並帶有星號。						

一級選單	二級選單	三級選單	四級選單	選項	說明	頁碼
1.General Setup (一般設定) (接上頁)	6.Tray Use (紙匣使用)	1.Copy (複印)	Ñ	Tray#1 Only (僅紙匣 #1)  Tray#2 Only (僅紙匣 #2)  MP Only (僅 MP)  <b>MP&gt;T1&gt;T2*</b>  T1>T2>MP  (已安裝備用下層紙匣時顯示 Tray#2 (紙匣 #2) 和 T2。)	選擇「複印」模式下要使用的紙匣。	18
<p>◆ 請參閱<i>進階使用說明書</i>。</p> <p>□ 請參閱<i>軟體使用說明書</i>。</p>						
<p> 原廠預設設定以粗體顯示，並帶有星號。</p>						

一級選單	二級選單	三級選單	四級選單	選項	說明	頁碼
1.General Setup (一般設定) (接上頁)	6.Tray Use (紙匣使用) (接上頁)	2.Fax (傳真)	Ñ	Tray#1 Only (僅紙匣 #1)  Tray#2 Only (僅紙匣 #2)  MP Only (僅 MP)  MP>T1>T2  <b>T1&gt;T2&gt;MP*</b>  (已安裝備用下層紙匣時顯示 Tray#2 (紙匣 #2) 和 T2。)	選擇「傳真」模式下要使用的紙匣。	19
<p>◆ 請參閱<b>進階使用說明書</b>。</p> <p>□ 請參閱<b>軟體使用說明書</b>。</p>						
<p> 原廠預設設定以粗體顯示，並帶有星號。</p>						

一級選單	二級選單	三級選單	四級選單	選項	說明	頁碼
1.General Setup (一般設定) (接上頁)	6.Tray Use (紙匣使用) (接上頁)	3.Print (列印)	Ñ	Tray#1 Only (僅紙匣 #1)  Tray#2 Only (僅紙匣 #2)  MP Only (僅 MP) <b>MP&gt;T1&gt;T2*</b>  T1>T2>MP (已安裝備用下層紙匣時顯示 Tray#2 (紙匣 #2) 和 T2。)	選擇「列印」模式下要使用的紙匣。	20
	7.LCD Contrast (液晶螢幕對比度)	Ñ	Ñ	-□□□□■+ -□□□■□+ -□□■□□+* -□■□□□+ -■□□□□+	調整液晶螢幕的對比度。	請參閱 ◆。
	8.Security (安全性)	1.Function Lock (功能鎖定)	Ñ	Ñ	可對多達 25 名個人使用者及其他所有未授權的公共使用者，限制所選機器操作。	
		2.Setting Lock (設定鎖定)	Ñ	Ñ	防止未授權使用者變更機器的目前設定。	
◆ 請參閱進階使用說明書。						
□ 請參閱軟體使用說明書。						
 原廠預設設定以粗體顯示，並帶有星號。						

一級選單	二級選單	三級選單	四級選單	選項	說明	頁碼
1. General Setup (一般設定) (接上頁)	9. Document Scan (文件掃描)	1. Glass ScanSize (平台掃描尺寸)	Ñ	A4*  Letter  Legal/ Folio  (Legal/ Folio 適用於 MFC-8910DW)	將掃描器平台的掃描區域調整為文件大小。	31
		2. File Size (檔案大小)	1. Color (彩色)	Small (小)  Medium (中)*  Large (大)	您可設定機器的掃描解析度預設值。	請參閱 □。
				2. Gray (灰階)		
3. Duplex Scan (雙面掃描) (MFC-8910DW)	Ñ	Long edge (長邊)*  Short edge (短邊)	選擇雙面掃描格式。	請參閱 ◆。		
◆ 請參閱 <i>進階使用說明書</i> 。						
□ 請參閱 <i>軟體使用說明書</i> 。						
 原廠預設設定以粗體顯示，並帶有星號。						

一級選單	二級選單	三級選單	四級選單	選項	說明	頁碼
2. Fax (傳真)	1. Setup Receive (設定接收)  (僅限「傳 真」模式)	1. Ring Delay (鈴聲延遲)	Ñ	00 01 <b>02*</b>	設定機器在 「僅傳真」或 「傳真 / 電話」 模式中回應前的 鈴聲數。	35
		2. F/T Ring Time (F/T 鈴響 時間)	Ñ	<b>20 Secs</b> (秒)* 30 Secs (秒) 40 Secs (秒) 70 Secs (秒)	設定傳真 / 電話 模式下偽 / 兩聲 鈴聲的時長。	35
		3. Easy Receive (簡易接收)	Ñ	<b>On (開)*</b> Off (關)	不按 <b>啟動</b> 即接收 傳真訊息。	36
		4. Remote Codes (遠端代碼)	Ñ	On (開) (*51, #51) <b>Off (關)*</b>	讓您以分機或外 接電話接聽所有 來電，並使用代 碼開啟或關閉機 器。您可設定 個人化代碼。	43
		5. Auto Reduction (自動縮小)	Ñ	<b>On (開)*</b> Off (關)	縮小傳入傳真的 大小。	請參 閱 ◆。
		6. Print Density (列印濃度)	Ñ	-□□□■+ -□□■□+ -□■□□+* -□■□□+ -■□□□+	讓印出文件更深 或更淺。	
◆ 請參閱 <b>進階使用說明書</b> 。						
 原廠預設設定以粗體顯示，並帶有星號。						

一級選單	二級選單	三級選單	四級選單	選項	說明	頁碼
2. Fax (傳真) (接上頁)	1. Setup Receive (設定接收)  (僅限「傳真」模式) (接上頁)	7. Polling RX (輪詢接收)	Ñ	Ñ	讓您的機器可輪詢其他傳真機。	請參閱 ◆。
		8. Fax Rx Stamp (傳真接收圖章)	Ñ	On (開) Off (關)*	在收到的傳真頂端列印接收時間與日期。	
		9. Duplex (雙面)	Ñ	On (開) Off (關)*	雙面列印收到的傳真。	
	2. Setup Send (設定傳送)  (僅限「傳真」模式)	1. Contrast (對比度)	Ñ	Auto (自動)* Light (淡) Dark (濃)	變更您所發送的傳真對比。	
		2. Fax Resolution (傳真解析度)	Ñ	Standard (標準)* Fine (細緻) S. Fine (超細緻) Photo (相片)	設定外送傳真的預設解析度。	
		3. Delayed Fax (延遲傳真)	Ñ	Ñ	設定要發送延遲傳真的時間。	
		4. Batch TX (整批傳輸)	Ñ	On (開) Off (關)*	將要發送到相同傳真號碼的延遲傳真，合併在同一時間一次送出。	

◆ 請參閱進階使用說明書。



原廠預設設定以粗體顯示，並帶有星號。


一級選單	二級選單	三級選單	四級選單	選項	說明	頁碼
2. Fax (傳真) (接上頁)	2. Setup Send (設定傳送) (僅限「傳 真」模式) (接上頁)	5. Real Time TX (即時傳輸)	Ñ	Next Fax:On (下次傳真： 開)  Next Fax:Off (下次傳真： 關)  On (開)  <b>Off (關)*</b>	不使用記憶體發送傳真。	請參閱 ◆。
		6. Polled TX (輪詢傳輸)	Ñ	On (開)  <b>Off (關)*</b>	在機器上設定一份文件可讓其他傳真機索取。	
		7. Cover page (封面)	1. Setup (設定)	Next Fax:On (下次傳真： 開)  Next Fax:Off (下次傳真： 關)  On (開)  <b>Off (關)*</b>  Print Sample (列印範例)	自動發送您設定的封面頁。	
				2. Message (2. 訊息)	Ñ	
		8. Overseas Mode (海外模式)	Ñ	On (開)  <b>Off (關)*</b>	若您無法發送海外傳真，請將此選單設為 On (開)。	


◆ 請參閱進階使用說明書。





原廠預設設定以粗體顯示，並帶有星號。




一級選單	二級選單	三級選單	四級選單	選項	說明	頁碼
2. Fax (傳真) (接上頁)	2. Setup Send (設定傳送) (僅限「傳真」模式) (接上頁)	9. Destination (目標)	Ñ	Display (顯示)*  Hidden (隱藏)	將機器設定為發送傳真時在液晶螢幕上顯示目標資訊。	請參閱 ◆。
	3. Address Book (通訊錄)	1. One Touch Dial (快捷鍵撥號)	Ñ	Ñ	儲存多達 16 組快捷鍵撥號，讓您只需按一個按鍵(和 <b>啟動</b> )即可撥號。	49
		2. Speed Dial (快速撥號)	Ñ	Ñ	儲存多達 300 組快速撥號，讓您只需按幾個按鍵(和 <b>啟動</b> )即可撥號。	52
		3. Setup Groups (設定群組)	Ñ	Ñ	設定多達 20 個群組號碼，以進行廣播。	請參閱 ◆。
4. Report Setting (報告設定)	1. Transmission (傳輸)	Ñ	On (開)  On+Image (開+影像)  Off (關)*  Off+Image (關+影像)	設定傳輸驗證報告的初始設定。	31	
◆ 請參閱 <b>進階使用說明書</b> 。						
 原廠預設設定以粗體顯示，並帶有星號。						


一級選單	二級選單	三級選單	四級選單	選項	說明	頁碼
2. Fax (傳真) (接上頁)	4. Report Setting (報告設定) (接上頁)	2. Journal Period (日誌間隔)	Ñ	Every 50 Faxes (每傳真 50 次)*  Every 6 Hours (每 6 小時)  Every 12 Hours (每 12 小時)  Every 24 Hours (每 24 小時)  Every 2 Days (每 2 天)  Every 7 Days (每 7 天)  Off (關)	設定自動列印傳真日誌的時間間隔。	請參閱 ◆。
	5. Remote Fax Opt (遠端傳真選項)	1. Fwd/ Page/ Store (轉送 / 呼叫 / 儲存)  (備份列印)	Ñ	Fax Forward (傳真轉送)  Paging (呼叫)  Fax Storage (傳真儲存)  PC Fax Receive (PC Fax 接收)  Off (關)*	將機器設定為轉送傳真訊息、撥打您的手機或呼叫器，或將傳入傳真儲存在記憶體 (讓您可從機器以外的其他位置擷取)，或將傳真發送到您的電腦。  若您選擇傳真轉送或 PC-Fax 接收，可開啟備份列印安全功能。	
◆ 請參閱進階使用說明書。						
 原廠預設設定以粗體顯示，並帶有星號。						


一級選單	二級選單	三級選單	四級選單	選項	說明	頁碼
2. Fax (傳真) (接上頁)	5. Remote Fax Opt (遠端傳真選項) (接上頁)	2. Remote Access (遠端存取)	Ñ	---*	設定您自己的遠端擷取代碼。	請參閱 ◆。
		3. Print Fax (列印傳真)	Ñ	Ñ	列印儲存於記憶體 的傳入傳真。	
	6. Dial Restrict. (撥號限制)	1. Dial Pad (撥號盤)	Ñ	Enter # twice (輸入 # 兩次)  On (開)  Off (關)*	您可將機器設定 為限制使用撥號 盤撥號。	
		2. One Touch Dial (快捷鍵撥號)	Ñ	Enter # twice (輸入 # 兩次)  On (開)  Off (關)*	您可將機器設定 為限制撥打快捷 鍵號碼。	
		3. Speed Dial (快速撥號)	Ñ	Enter # twice (輸入 # 兩次)  On (開)  Off (關)*	您可將機器設定 為限制撥打快速 撥號號碼。	
◆ 請參閱進階使用說明書。						
 原廠預設設定以粗體顯示，並帶有星號。						

一級選單	二級選單	三級選單	四級選單	選項	說明	頁碼
2. Fax (傳真) (接上頁)	6. Dial Restrict. (撥號限制) (接上頁)	4. LDAP Server (LDAP 伺服器)  (MFC-8910DW, 或者已將 LDAP 功能下載到 MFC-8510DN)	Ñ	Enter # twice (輸入 # 兩次)  On (開)  <b>Off (關)*</b>	您可將機器設定為限制撥打 LDAP 伺服器號碼。	請參閱 ◆。
	7. Remaining Jobs (剩餘的工作)	Ñ	Ñ	Ñ	您可查看記憶體中的工作，讓您取消排程的工作。	
	0. Miscellaneous (其他)	1. Compatibility (相容性)	Ñ	<b>High (高)*</b>  Normal (一般)  Basic (for VoIP) (基本 (VoIP 適用))	調整等化，以處理傳輸困難。  VoIP 服務供應商使用不同標準的傳真支援。若您經常遇到傳真傳輸錯誤，請選擇 Basic (for VoIP) (基本 (VoIP 適用))。	125
		2. Distinctive (特殊)	Ñ	On (開)  <b>Off (關)*</b>	透過電信公司的特殊響鈴服務，可在一條電話線上同時使用一組語音號碼和一組傳真號碼。	39
◆ 請參閱進階使用說明書。						
 原廠預設設定以粗體顯示，並帶有星號。						


一級選單	二級選單	三級選單	選項	說明	頁碼
3.Copy (複印)	1.Quality (品質)	Ñ	Auto (自動)* Text (文字) Photo (相片) Graph (圖形)	您可以選擇符合您文件類型的複印解析度。	請參閱 ◆。
	2.Brightness (亮度)	Ñ	-□□□□■+ -□□□■□+ -□□■□□+* -□■□□□+ -■□□□□+	調整複印副本的亮度。	
	3.Contrast (對比度)	Ñ	-□□□□■+ -□□□■□+ -□□■□□+* -□■□□□+ -■□□□□+	調整複印副本的對比度。	
◆ 請參閱進階使用說明書。					
 原廠預設設定以粗體顯示，並帶有星號。					


一級選單	二級選單	三級選單	選項	說明	頁碼
4. Printer (印表機)	1. Emulation (模擬)	Ñ	<b>Auto (EPSON)</b> (自動 (EPSON))*	選擇印表機語言模擬方式。	請參閱 □。
			Auto (IBM) (自動 (IBM))		
	HP LaserJet BR-Script 3	列印機器內部 字型清單。			
	Epson FX-850				
2. Print Options (列印選項)	1. Internal Font (內部字 型)	Ñ	1. HP LaserJet	列印機器印表 機設定清單。	
			2. BR-Script 3		
			2. Configuration (設定)		Ñ
3. Duplex (雙面)	Ñ	Ñ	On (Long Edge) (開 (長邊))	啟用或停用雙 面列印。亦可 選擇長邊或短 邊雙面列印。	
			On (Short Edge) (開 (短邊))		
Off (關)*					
□ 請參閱軟體使用說明書。					
 原廠預設設定以粗體顯示，並帶有星號。					


一級選單	二級選單	三級選單	選項	說明	頁碼
4. <b>Printer</b> (印表機) (接上頁)	4. <b>Auto Continue</b> (自動繼續)	Ñ	On (開)* Off (關)	如果啟用此設定，機器會自動清除紙張尺寸錯誤，並從其他紙匣取得任何相容紙張。	請參閱 □。
	5. <b>Reset Printer</b> (重設印表機)	Ñ	1. <b>Reset</b> (重設) 2. <b>Exit</b> (退出)	將印表機設定恢復為原廠預設設定。	
□ 請參閱軟體使用說明書。					
 原廠預設設定以粗體顯示，並帶有星號。					


一級選單	二級選單	三級選單	選項	說明	頁碼
5.USB Direct I/F (USB 直接介 面)	1.Direct Print (直接列印)	1.Paper Size (紙張尺寸)	A4*  Letter  Legal  Executive  A5  A5 L  A6  B5  B6  Folio	設定直接從 USB 快閃記憶 體列印時的紙 張尺寸。	59
		2.Media Type (媒體類型)	Thin (薄紙)  Plain (普通紙)*  Thick (厚紙)  Thicker (加厚紙)  Recycled Paper (再造紙)  Label (標籤)	設定直接從 USB 快閃記憶 體列印時的紙 材種類。	59
□ 請參閱軟體使用說明書。					
 原廠預設設定以粗體顯示，並帶有星號。					




一級選單	二級選單	三級選單	選項	說明	頁碼
5.USB Direct I/F (USB 直接介 面) (接上頁)	1.Direct Print (直接列印) (接上頁)	3.Multiple Page (多頁)	1in1 (1 對 1)* 2in1 (2 對 1) 4in1 (4 對 1) 9in1 (9 對 1) 16in1 (16 對 1) 25in1 (25 對 1) 1 in 2x2 pages (1 對 2 x 2 頁) 1 in 3x3 pages (1 對 3 x 3 頁) 1 in 4x4 pages (1 對 4 x 4 頁) 1 in 5x5 pages (1 對 5 x 5 頁)	設定直接從 USB 快閃記憶 體列印多頁時 的頁面樣式。	60
		4.Orientation (方向)	Portrait (縱向)* Landscape (橫向)	設定直接從 USB 快閃記憶 體列印時的頁 面方向。	60
		5.Collate (逐份列印)	On (開)* Off (關)	啟用或停用直 接從 USB 快閃 記憶體列印時 的逐份列印。	60
□ 請參閱軟體使用說明書。					
 原廠預設設定以粗體顯示，並帶有星號。					

一級選單	二級選單	三級選單	選項	說明	頁碼
5.USB Direct I/F (USB 直接介 面) (接上頁)	1.Direct Print (直接列印) (接上頁)	6.Print Quality (列印品質)	<b>Normal</b> (一般)*  Fine (細緻)	設定直接從 USB 快閃記憶 體列印時的列 印品質。	60
		7.PDF Option (PDF 選項)	<b>Document</b> (文件)*  Document& Markup (文件與標記)  Document& Stamps (文件與圖章)	設定是否與文 字一起列印 PDF 檔案中的 註釋 (標記) 或 圖章。	60
		8.Index Print (索引列印)	<b>Simple</b> (簡單)*  Details (詳細)	設定索引列印 選項、簡單格 式或詳細。	60
□ 請參閱軟體使用說明書。					
 原廠預設設定以粗體顯示，並帶有星號。					

一級選單	二級選單	三級選單	選項	說明	頁碼
5.USB Direct I/F (USB 直接介面) (接上頁)	2.Scan to USB (掃描至 USB)	1.Resolution (解析度)	Color 100 dpi (100 dpi 彩色)*  Color 200 dpi (200 dpi 彩色)  Color 300 dpi (300 dpi 彩色)  Color 600 dpi (600 dpi 彩色)  Color Auto (彩色自動)  Gray 100 dpi (100 dpi 灰階)  Gray 200 dpi (200 dpi 灰階)  Gray 300 dpi (300 dpi 灰階)  Gray Auto (灰階自動)  B&W 300 dpi (300 dpi 黑白)  B&W 200 dpi (200 dpi 黑白)  B&W 200x100 dpi (200x100 dpi 黑白)	設定發送掃描資料到 USB 快閃記憶體時的解析度。	請參閱 □。
		2.File Name (檔案名稱)	Ñ		
□ 請參閱軟體使用說明書。					
 原廠預設設定以粗體顯示，並帶有星號。					

一級選單	二級選單	三級選單	選項	說明	頁碼
6. Print Reports (列印報告)	1. Transmission (傳輸)	1. View on LCD (液晶螢幕檢視)	Ñ	您可檢視前 200 個外送傳真的傳輸驗證報告，並列印上一份報告。	請參閱 ◆。
		2. Print Report (列印報告)	Ñ		
	2. Tel Index List (電話索引清單)	1. Numeric (數字)	Ñ	列出儲存於快捷鍵和快速撥號記憶體的名稱與號碼，可依數字或字母排序。	
		2. Alphabetic (字母)	Ñ		
	3. Fax Journal (傳真日誌)	Ñ	Ñ	列出前 200 個傳入和外送傳真的相關資訊。(TX 表示傳輸。RX 表示接收。)	
	4. User Settings (使用者設定)	Ñ	Ñ	列出您的設定。	
	5. Network Config (網路設定)	Ñ	Ñ	列出您的網路設定。	
	6. Drum Dot Print (感光滾筒檢查頁列印)	Ñ	Ñ	列印感光滾筒檢查列印頁。	
7. WLAN Report (無線網路報告) (MFC-8910DW)	Ñ	Ñ	列印無線區域網路連線能力診斷結果。	請參閱†。	
◆ 請參閱 <b>進階使用說明書</b> 。					
†請參閱 <b>快速安裝指南</b> 。					
 原廠預設設定以粗體顯示，並帶有星號。					

一級選單	二級選單	三級選單	四級選單	五級選單	選項	說明	頁碼
7.Network (網路) (MFC-8510DN)	1.TCP/ IP	1.Boot Method (開機方法)	Ñ	Ñ	Auto (自動)*  Static (靜態)  RARP  BOOTP  DHCP	選擇最適合您需求的開機方法。	請參閱+。
		(IP Boot Tries (IP 啟動嘗試))	Ñ	Ñ	00003* [00000-32767]	指定當 Boot Method (開機方法) 設定為除 Static (靜態) 之外的任何設定時機器嘗試獲取 IP 位址的次數。	
		2.IP Address (IP 位址)	Ñ	Ñ	[000-255]. [000-255]. [000-255]. [000-255]	輸入 IP 位址。	
		3.Subnet Mask (子網路遮罩)	Ñ	Ñ	[000-255]. [000-255]. [000-255]. [000-255]	輸入子網路遮罩。	
+ 請參閱網路使用說明書。							
 <ul style="list-style-type: none"> <li>■ 原廠預設設定以粗體顯示，並帶有星號。</li> <li>■ 可下載 LDAP、網路傳真和掃描至電子郵件伺服器功能。</li> <li>■ 若要使用這些功能，請從 Brother Solutions Center 網站 (<a href="http://solutions.brother.com/">http://solutions.brother.com/</a>) 下載必要軟體。</li> <li>■ 已將 IFAX/ 電子郵件選項下載到機器時顯示括號內的二級選單。</li> </ul>							

一級選單	二級選單	三級選單	四級選單	五級選單	選項	說明	頁碼
7. Network (網路) (MFC-8510DN) (接上頁)	1. TCP/ IP (接上頁)	4. Gateway (閘道)	Ñ	Ñ	[000-255]. [000-255]. [000-255]. [000-255]	輸入閘道位址。	請參閱 +。
		5. Node Name (節點名稱)	Ñ	Ñ	BRNXXXXXXXXXXXX	輸入節點名稱。 (最多 32 位字元)	
		6. WINS Config (WINS 設置)	Ñ	Ñ	Auto (自動)*  Static (靜態)	選擇 WINS 組態模式。	
		7. WINS Server (WINS 伺服器)	Ñ	Ñ	Primary (主要)  [000-255]. [000-255]. [000-255]. [000-255]  Secondary (次要)  [000-255]. [000-255]. [000-255]. [000-255]	指定主要或次要 WINS 伺服器的 IP 位址。	

+ 請參閱網路使用說明書。



- 原廠預設設定以粗體顯示，並帶有星號。
- 可下載 LDAP、網路傳真和掃描至電子郵件伺服器功能。
- 若要使用這些功能，請從 Brother Solutions Center 網站 (<http://solutions.brother.com/>) 下載必要軟體。
- 已將 IFAX/ 電子郵件選項下載到機器時顯示括號內的二級選單。

一級選單	二級選單	三級選單	四級選單	五級選單	選項	說明	頁碼
7. Network (網路) (MFC-8510DN) (接上頁)	1. TCP/ IP (接上頁)	8. DNS Server (DNS 伺服器)	Ñ	Ñ	Primary (主要)  [000-255]. [000-255]. [000-255]. [000-255]  Secondary (次要)  [000-255]. [000-255]. [000-255]. [000-255]	指定主要或次要 DNS 伺服器的 IP 位址。	請參閱 +。
		9. APIPA	Ñ	Ñ	On (開)* Off (關)	在本地連結位址範圍內自行指定 IP 位址。	
		0. IPv6	Ñ	Ñ	On (開) Off (關)*	啟用或停用 IPv6 通訊協定。若您希望使用 IPv6 通訊協定，請造訪 <a href="http://solutions.brother.com/">http://solutions.brother.com/</a> 以取得更多資訊。	

+ 請參閱網路使用說明書。



- 原廠預設設定以粗體顯示，並帶有星號。
- 可下載 LDAP、網路傳真和掃描至電子郵件伺服器功能。
- 若要使用這些功能，請從 Brother Solutions Center 網站 (<http://solutions.brother.com/>) 下載必要軟體。
- 已將 IFAX/ 電子郵件選項下載到機器時顯示括號內的二級選單。

一級選單	二級選單	三級選單	四級選單	五級選單	選項	說明	頁碼
7. Network (網路) (MFC-8510DN) (接上頁)	2. Ethernet (乙太網路)	Ñ	Ñ	Ñ	<b>Auto</b> (自動)*  100B-FD  100B-HD  10B-FD  10B-HD	選擇乙太網路連結模式。	請參閱+。
	3. Status (狀態)	Ñ	Ñ	Ñ	Active 100B-FD (啟動 100B-FD)  Active 100B-HD (啟動 100B-HD)  Active 10B-FD (啟動 10B-FD)  Active 10B-HD (啟動 10B-HD)  Inactive (已停用)	您可看到目前的有線網路狀態。	

+ 請參閱網路使用說明書。



- 原廠預設設定以粗體顯示，並帶有星號。
- 可下載 LDAP、網路傳真和掃描至電子郵件伺服器功能。
- 若要使用這些功能，請從 Brother Solutions Center 網站 (<http://solutions.brother.com/>) 下載必要軟體。
- 已將 IFAX/ 電子郵件選項下載到機器時顯示括號內的二級選單。



一級選單	二級選單	三級選單	四級選單	五級選單	選項	說明	頁碼	
7. Network (網路) (MFC-8510DN) (接上頁)	4. MAC Address (MAC 位址)	Ñ	Ñ	Ñ	Ñ	顯示機器的 MAC 位址。	請參閱 +。	
	(5. E-mail/ IFAX (電子郵件/ IFAX))	1. Mail Address (郵件地址)	Ñ	Ñ	Ñ	Ñ		輸入電子郵件地址。(最多 60 位字元)
		2. Setup Server (設定伺服器)	1. SMTP	1. SMTP Server (SMTP 伺服器)	Name (名稱) (最多 64 位字元)	輸入 SMTP 伺服器位址。		
					IP Address (IP 位址) [000-255]. [000-255]. [000-255]. [000-255]			
2. SMTP Port (SMTP 連接埠)	25*	輸入 SMTP 連接埠號碼。						
3. Auth. for SMTP (SMTP 驗證)	None (無)* SMTP-AUTH POP bef. SMTP (POP 優於 SMTP)	選擇電子郵件通知的安全方法。						

+ 請參閱網路使用說明書。



- 原廠預設設定以粗體顯示，並帶有星號。
- 可下載 LDAP、網路傳真和掃描至電子郵件伺服器功能。
- 若要使用這些功能，請從 Brother Solutions Center 網站 (<http://solutions.brother.com/>) 下載必要軟體。
- 已將 IFAX/ 電子郵件選項下載到機器時顯示括號內的二級選單。

一級選單	二級選單	三級選單	四級選單	五級選單	選項	說明	頁碼
7. Network (網路) (MFC-8510DN) (接上頁)	(5. E-mail/ IFAX (電子郵件/IFAX)) (接上頁)	2. Setup Server (設定伺服器) (接上頁)	1. SMTP (接上頁)	4. SMTP SSL/ TLS	None (無)*  SSL  TLS	可透過需要安全 SSL/TLS 通訊的電子郵件伺服器發送或接收電子郵件。	請參閱 +。
				5. Verify Cert. (驗證憑證)	On (開)  Off (關)*	自動驗證 SMTP 伺服器憑證。	
			2. POP3	1. POP3 Server (POP3 伺服器)	Name (名稱) (最多 64 位 字元)  IP Address (IP 位址)  [000-255]. [000-255]. [000-255]. [000-255]	輸入 POP3 伺服器位址。	
				2. POP3 Port (POP3 連接埠)	110*  [00001- 65535]	輸入 POP3 連接埠號碼。	
				3. Mail box Name (信箱名稱)	Ñ	輸入郵箱名稱。(最多 60 位字元)	

+ 請參閱網路使用說明書。



- 原廠預設設定以粗體顯示，並帶有星號。
- 可下載 LDAP、網路傳真和掃描至電子郵件伺服器功能。
- 若要使用這些功能，請從 Brother Solutions Center 網站 (<http://solutions.brother.com/>) 下載必要軟體。
- 已將 IFAX/ 電子郵件選項下載到機器時顯示括號內的二級選單。

一級選單	二級選單	三級選單	四級選單	五級選單	選項	說明	頁碼
7. Network (網路) (MFC-8510DN) (接上頁)	(5. E-mail/ IFAX (電子郵件/IFAX)) (接上頁)	2. Setup Server (設定伺服器) (接上頁)	2. POP3 (接上頁)	4. Mail box Pwd (信箱密碼)	Ñ	輸入登入 POP3 伺服器的密碼。	請參閱 +。
				5. POP3 SSL/ TLS	None (無)* SSL TLS	可透過需要安全 SSL/TLS 通訊的電子郵件 伺服器發送或接收電子郵件。	
				6. Verify Cert. (驗證憑證)	On (開) Off (關)*	自動驗證 POP3 伺服器憑證。	
				7. APOP	On (開) off (關)*	啟用或停用 APOP。	
		3. Setup Mail RX (設定郵件接收)	1. Auto Polling (自動輪詢)	Ñ	On (開)* Off (關)	自動檢視 POP3 伺服器上的新訊息。	
			2. Poll Frequency (輪詢頻率)	Ñ	10* [01-60] 分鐘	設定檢視 POP3 伺服器上新訊息的 時間間隔。	

+ 請參閱網路使用說明書。




- 原廠預設設定以粗體顯示，並帶有星號。
- 可下載 LDAP、網路傳真和掃描至電子郵件伺服器功能。
- 若要使用這些功能，請從 Brother Solutions Center 網站 (<http://solutions.brother.com/>) 下載必要軟體。
- 已將 IFAX/ 電子郵件選項下載到機器時顯示括號內的二級選單。

一級選單	二級選單	三級選單	四級選單	五級選單	選項	說明	頁碼
7. Network (網路) (MFC-8510DN) (接上頁)	(5. E-mail/ IFAX (電子郵件/IFAX)) (接上頁)	3. Setup Mail RX (設定郵件接收) (接上頁)	3. Header (標題)	Ñ	All (全部)  Subject+ From+To (主旨+寄 件者+收件 者)  None (無)*	選擇要列印的 郵件標題的內 容。	請參 閱 +。
			4. Del Error Mail (刪除錯 誤郵件)	Ñ	On (開)*  Off (關)	自動刪除錯誤 郵件。	
			5. Notification (通知)	Ñ	On (開)  MDN  Off (關)*	接收通知訊 息。	
		4. Setup Mail TX (設定郵 件傳輸)	1. Sender Subject (寄件者 主旨)	Ñ	Ñ	顯示網路傳真 資料附加的主 旨。	
			2. Size Limit (大小限 制)	Ñ	On (開)  Off (關)*	限制電子郵件 文件大小。	

+ 請參閱網路使用說明書。



- 原廠預設設定以粗體顯示，並帶有星號。
- 可下載 LDAP、網路傳真和掃描至電子郵件伺服器功能。
- 若要使用這些功能，請從 Brother Solutions Center 網站 (<http://solutions.brother.com/>) 下載必要軟體。
- 已將 IFAX/ 電子郵件選項下載到機器時顯示括號內的二級選單。

一級選單	二級選單	三級選單	四級選單	五級選單	選項	說明	頁碼
7. Network (網路) (MFC-8510DN) (接上頁)	(5. E-mail/ IFAX (電子郵件/IFAX)) (接上頁)	4. Setup Mail TX (設定郵件傳輸) (接上頁)	3. Notification (通知)	Ñ	On (開) Off (關)*	發送通知訊息。	請參閱 +。
		5. Setup Relay (設定轉送)	1. Rly Broadcast (轉送廣播)	Ñ	On (開) Off (關)*	將文件轉送至其他傳真機。	
			2. Relay Domain (轉送網域)	Ñ	Ñ	註冊網域名稱。	
			3. Relay Report (轉送報告)	Ñ	On (開) Off (關)*	列印轉送廣播報告。	
+ 請參閱網路使用說明書。							
 <ul style="list-style-type: none"> <li>■ 原廠預設設定以粗體顯示，並帶有星號。</li> <li>■ 可下載 LDAP、網路傳真和掃描至電子郵件伺服器功能。</li> <li>■ 若要使用這些功能，請從 Brother Solutions Center 網站 (<a href="http://solutions.brother.com/">http://solutions.brother.com/</a>) 下載必要軟體。</li> <li>■ 已將 IFAX/ 電子郵件選項下載到機器時顯示括號內的二級選單。</li> </ul>							

一級選單	二級選單	三級選單	四級選單	五級選單	選項	說明	頁碼
7.Network (網路) (MFC-8510DN) (接上頁)	(6.Scan To E-mail (掃描至 電子郵件))	Ñ	Ñ	Ñ	Color 100 dpi (100 dpi 彩色)*  Color 200 dpi (200 dpi 彩色)  Color 300 dpi (300 dpi 彩色)  Color 600 dpi (600 dpi 彩色)  Color Auto (彩色自動)  Gray 100 dpi (100 dpi 灰階)  Gray 200 dpi (200 dpi 灰階)  Gray 300 dpi (300 dpi 灰階)  Gray Auto (灰階自動)  B&W 300 dpi (300 dpi 黑白)  B&W 200 dpi (200 dpi 黑白)  B&W 200x100 dpi (200x100 dpi 黑白)	選擇透過電子郵件發送掃描資料時掃描的類型和解析度。	請參閱+。

+ 請參閱網路使用說明書。



- 原廠預設設定以粗體顯示，並帶有星號。
- 可下載 LDAP、網路傳真和掃描至電子郵件伺服器功能。
- 若要使用這些功能，請從 Brother Solutions Center 網站 (<http://solutions.brother.com/>) 下載必要軟體。
- 已將 IFAX/ 電子郵件選項下載到機器時顯示括號內的二級選單。

一級選單	二級選單	三級選單	四級選單	五級選單	選項	說明	頁碼
7.Network (網路) (MFC-8510DN) (接上頁)	5.Scan To FTP (掃描至 FTP)  (7.Scan To FTP (掃描至 FTP))	Ñ	Ñ	Ñ	Color 100 dpi (100 dpi 彩色)*  Color 200 dpi (200 dpi 彩色)  Color 300 dpi (300 dpi 彩色)  Color 600 dpi (600 dpi 彩色)  Color Auto (彩色自動)  Gray 100 dpi (100 dpi 灰階)  Gray 200 dpi (200 dpi 灰階)  Gray 300 dpi (300 dpi 灰階)  Gray Auto (灰階自動)  B&W 300 dpi (300 dpi 黑白)  B&W 200 dpi (200 dpi 黑白)  B&W 200x100 dpi (200x100 dpi 黑白)	選擇透過 FTP 發送掃描資料 時掃描的類型 和解析度。	請參閱 +。

+ 請參閱網路使用說明書。



- 原廠預設設定以粗體顯示，並帶有星號。
- 可下載 LDAP、網路傳真和掃描至電子郵件伺服器功能。
- 若要使用這些功能，請從 Brother Solutions Center 網站 (<http://solutions.brother.com/>) 下載必要軟體。
- 已將 IFAX/ 電子郵件選項下載到機器時顯示括號內的二級選單。


一級選單	二級選單	三級選單	四級選單	五級選單	選項	說明	頁碼
7. Network (網路) (MFC-8510DN) (接上頁)	6. ScanTo Network (掃描至 網路) (Windows®)  (8. Scan To Network (掃描至 網路)) (Windows®)	Ñ	Ñ	Ñ	Color 100 dpi (100 dpi 彩色)*  Color 200 dpi (200 dpi 彩色)  Color 300 dpi (300 dpi 彩色)  Color 600 dpi (600 dpi 彩色)  Color Auto (彩色自動)  Gray 100 dpi (100 dpi 灰階)  Gray 200 dpi (200 dpi 灰階)  Gray 300 dpi (300 dpi 灰階)  Gray Auto (灰階自動)  B&W 300 dpi (300 dpi 黑白)  B&W 200 dpi (200 dpi 黑白)  B&W 200x100 dpi (200x100 dpi 黑白)	選擇直接將掃描資料儲存到本地網路或國際網路上的 CIFS 伺服器時掃描的類型和解析度。	請參閱 +。


+ 請參閱網路使用說明書。





- 原廠預設設定以粗體顯示，並帶有星號。
- 可下載 LDAP、網路傳真和掃描至電子郵件伺服器功能。
- 若要使用這些功能，請從 Brother Solutions Center 網站 (<http://solutions.brother.com/>) 下載必要軟體。
- 已將 IFAX/ 電子郵件選項下載到機器時顯示括號內的二級選單。




一級選單	二級選單	三級選單	四級選單	五級選單	選項	說明	頁碼
7.Network (網路) (MFC-8510DN) (接上頁)	9.Fax to Server (傳真至 伺服器))	Ñ	Ñ	Ñ	On (開)  (Prefix (前置碼)/ Suffix (後置碼))  Off (關)*	可在機器中儲存前置碼/後置碼位址，還可從傳真伺服器系統發送文件。	請參閱 +。
	0.Network Reset (網路重 設)	Ñ	Ñ	Ñ	1.Reset (重設)  2.Exit (退出)	將所有網路設定恢復到原廠預設值。	
+ 請參閱網路使用說明書。							
 <ul style="list-style-type: none"> <li>■ 原廠預設設定以粗體顯示，並帶有星號。</li> <li>■ 可下載 LDAP、網路傳真和掃描至電子郵件伺服器功能。</li> <li>■ 若要使用這些功能，請從 Brother Solutions Center 網站 (<a href="http://solutions.brother.com/">http://solutions.brother.com/</a>) 下載必要軟體。</li> <li>■ 已將 IFAX/ 電子郵件選項下載到機器時顯示括號內的二級選單。</li> </ul>							


一級選單	二級選單	三級選單	四級選單	五級選單	選項	說明	頁碼
7. Network (網路) (MFC-8910DW)	1. Wired LAN (有線區域網路)	1. TCP/IP	1. Boot Method (開機方法)	Ñ	<b>Auto</b> (自動)*  Static (靜態)  RARP  BOOTP  DHCP	選擇最適合您需求的開機方法。	請參閱+。
			(IP Boot Tries (IP 啟動嘗試))	Ñ	00003* [00000-32767]	指定當 Boot Method (開機方法) 設定為除 Static (靜態) 之外的任何設定時機器嘗試獲取 IP 位址的次數。	
			2. IP Address (IP 位址)	Ñ	[000-255]. [000-255]. [000-255]. [000-255]	輸入 IP 位址。	
			3. Subnet Mask (子網路遮罩)	Ñ	[000-255]. [000-255]. [000-255]. [000-255]	輸入子網路遮罩。	
			4. Gateway (閘道)	Ñ	[000-255]. [000-255]. [000-255]. [000-255]	輸入閘道位址。	
<p>+請參閱網路使用說明書。</p> <p>*請登入 Brother Solutions Center 網站 (<a href="http://solutions.brother.com/">http://solutions.brother.com/</a>) 下載說明書。</p>							
<p> 原廠預設設定以粗體顯示，並帶有星號。</p>							


一級選單	二級選單	三級選單	四級選單	五級選單	選項	說明	頁碼
7. Network (網路) (MFC-8910DW) (接上頁)	1. Wired LAN (有線區域網路) (接上頁)	1. TCP/IP (接上頁)	5. Node Name (節點名稱)	Ñ	BRNXXXXXXXXXX	輸入節點名稱。 (最多 32 位字元)	請參閱+。
			6. WINS Config (WINS 設置)	Ñ	Auto (自動)* Static (靜態)	選擇 WINS 組態模式。	
			7. WINS Server (WINS 伺服器)	Ñ	Primary (主要) [000-255]. [000-255]. [000-255]. [000-255] Secondary (次要) [000-255]. [000-255]. [000-255]. [000-255]	指定主要或次要 WINS 伺服器的 IP 位址。	
<p>+請參閱網路使用說明書。</p> <p>*請登入 Brother Solutions Center 網站 (<a href="http://solutions.brother.com/">http://solutions.brother.com/</a>) 下載說明書。</p>							
<p> 原廠預設設定以粗體顯示，並帶有星號。</p>							

一級選單	二級選單	三級選單	四級選單	五級選單	選項	說明	頁碼
7. Network (網路) (MFC-8910DW) (接上頁)	1. Wired LAN (有線區域網路) (接上頁)	1. TCP/IP (接上頁)	8. DNS Server (DNS 伺服器)	Ñ	Primary (主要) [000-255]. [000-255]. [000-255]. [000-255]	指定主要或次要 DNS 伺服器的 IP 位址。	請參閱+。
					Secondary (次要) [000-255]. [000-255]. [000-255]. [000-255]		
			9. APIPA	Ñ	On (開)* Off (關)	在本地連結位址範圍內自行指定 IP 位址。	
			0. IPv6	Ñ	On (開) Off (關)*	啟用或停用 IPv6 通訊協定。若您希望使用 IPv6 通訊協定，請造訪 <a href="http://solutions.brother.com/">http://solutions.brother.com/</a> 以取得更多資訊。	
<p>+請參閱網路使用說明書。</p> <p>*請登入 Brother Solutions Center 網站 (<a href="http://solutions.brother.com/">http://solutions.brother.com/</a>) 下載說明書。</p>							
<p> 原廠預設設定以粗體顯示，並帶有星號。</p>							


一級選單	二級選單	三級選單	四級選單	五級選單	選項	說明	頁碼
7. Network (網路) (MFC-8910DW) (接上頁)	1. Wired LAN (有線區域網路) (接上頁)	2. Ethernet (乙太網路)	Ñ	Ñ	Auto (自動)*  100B-FD  100B-HD  10B-FD  10B-HD	選擇乙太網路連結模式。	請參閱+。
		3. Wired Status (有線網路狀態)	Ñ	Ñ	Active 100B-FD (啟動 100B-FD)  Active 100B-HD (啟動 100B-HD)  Active 10B-FD (啟動 10B-FD)  Active 10B-HD (啟動 10B-HD)  Inactive (已停用)  Wired OFF (有線網路關閉)	您可看到目前的有線網路狀態。	
		4. MAC Address (MAC 位址)	Ñs	Ñ	Ñ	Ñ	顯示機器的 MAC 位址。
<p>+請參閱網路使用說明書。</p> <p>*請登入 Brother Solutions Center 網站 (<a href="http://solutions.brother.com/">http://solutions.brother.com/</a>) 下載說明書。</p>							
<p> 原廠預設設定以粗體顯示，並帶有星號。</p>							



一級選單	二級選單	三級選單	四級選單	五級選單	選項	說明	頁碼
7. Network (網路) (MFC-8910DW) (接上頁)	2. WLAN (無線區域網路) (接上頁)	1. TCP/ IP (接上頁)	2. IP Address (IP 位 址)	Ñ	[000-255]. [000-255]. [000-255]. [000-255]	輸入 IP 位 址。	請參 閱 +。
			3. Subnet Mask (子網路 遮罩)	Ñ	[000-255]. [000-255]. [000-255]. [000-255]	輸入子網路遮 罩。	
			4. Gateway (閘道)	Ñ	[000-255]. [000-255]. [000-255]. [000-255]	輸入閘道位 址。	
			5. Node Name (節點名 稱)	Ñ	BRWXXXXXXXXXXXX	輸入節點名 稱。 (最多 32 位字 元)	
			6. WINS Config (WINS 設置)	Ñ	<b>Auto</b> (自動)*  Static (靜態)	選擇 WINS 組 態模式。	
<p>+請參閱網路使用說明書。</p> <p>*請登入 Brother Solutions Center 網站 (<a href="http://solutions.brother.com/">http://solutions.brother.com/</a>) 下載說明書。</p>							
<p> 原廠預設設定以粗體顯示，並帶有星號。</p>							

一級選單	二級選單	三級選單	四級選單	五級選單	選項	說明	頁碼
7. Network (網路) (MFC-8910DW) (接上頁)	2. WLAN (無線區域網路) (接上頁)	1. TCP/IP (接上頁)	7. WINS Server (WINS 伺服器)	Ñ	Primary (主要) [000-255]. [000-255]. [000-255]. [000-255]  Secondary (次要) [000-255]. [000-255]. [000-255]. [000-255]	指定主要或次要 WINS 伺服器的 IP 位址。	請參閱 +。
			8. DNS Server (DNS 伺服器)	Ñ	Primary (主要) [000-255]. [000-255]. [000-255]. [000-255]  Secondary (次要) [000-255]. [000-255]. [000-255]. [000-255]	指定主要或次要 DNS 伺服器的 IP 位址。	
			9. APIPA	Ñ	On (開)*  Off (關)	在本地連結位址範圍內自行指定 IP 位址。	
<p>+請參閱網路使用說明書。</p> <p>*請登入 Brother Solutions Center 網站 (<a href="http://solutions.brother.com/">http://solutions.brother.com/</a>) 下載說明書。</p>							
<p> 原廠預設設定以粗體顯示，並帶有星號。</p>							



一級選單	二級選單	三級選單	四級選單	五級選單	選項	說明	頁碼
7. Network (網路) (MFC-8910DW) (接上頁)	2. WLAN (無線區域網路) (接上頁)	1. TCP/IP (接上頁)	0. IPv6	Ñ	On (開) Off (關)*	啟用或停用 IPv6 通訊協定。若您希望使用 IPv6 通訊協定，請造訪 <a href="http://solutions.brother.com/">http://solutions.brother.com/</a> 以取得更多資訊。	請參閱 +。
		2. Setup Wizard (設定精靈)	Ñ	Ñ	Ñ	您可配置您的內部列印伺服器。	
		3. WPS/AOSS	Ñ	Ñ	Ñ	您可使用一鍵方式輕鬆配置無線網路設定。	
		4. WPS w/PIN Code (有 PIN 密碼的 WPS)	Ñ	Ñ	Ñ	您可使用帶有 PIN 密碼的 WPS 輕鬆配置無線網路設定。	
<p>+請參閱網路使用說明書。</p> <p>*請登入 Brother Solutions Center 網站 (<a href="http://solutions.brother.com/">http://solutions.brother.com/</a>) 下載說明書。</p>							
<p> 原廠預設設定以粗體顯示，並帶有星號。</p>							



一級選單	二級選單	三級選單	四級選單	五級選單	選項	說明	頁碼		
7. Network (網路) (MFC-8910DW) (接上頁)	2. WLAN (無線區域網路) (接上頁)	5. WLAN Status (無線網路狀態) (接上頁)	3. SSID	Ñ	Ñ	您可看到目前的 SSID。	請參閱 +。		
			4. Comm. Mode (通訊模式)	Ñ	Ad-hoc Infrastructure (基礎架構)	您可看到目前的通訊模式。			
		6. MAC Address (MAC 位址)	Ñ	Ñ	Ñ	顯示機器的 MAC 位址。			
		7. Set to Default (設定為預設值)	Ñ	Ñ	1. Reset (重設) 2. Exit (退出)	將無線網路設定恢復到原廠預設值。			
	3. Wi-Fi Direct (Wi-Fi 直接連線)	1. Push Button (按鈕)	Ñ	Ñ	Ñ	On (開) Off (關)*	手動啟用或停用無線區域網路。	請參閱 ♣。	
									8. WLAN Enable (啟用無線網路)
		2. PIN Code (PIN 碼)	Ñ	Ñ	Ñ	Ñ	Ñ		您可使用帶有 PIN 密碼的 WPS 輕鬆配置 Wi-Fi Direct™ 網路設定。
<p>+請參閱網路使用說明書。</p> <p>*請登入 Brother Solutions Center 網站 (<a href="http://solutions.brother.com/">http://solutions.brother.com/</a>) 下載說明書。</p>									
 原廠預設設定以粗體顯示，並帶有星號。									


一級選單	二級選單	三級選單	四級選單	五級選單	選項	說明	頁碼	
7. Network (網路) (MFC-8910DW) (接上頁)	3. Wi-Fi Direct (Wi-Fi 直接連線) (接上頁)	3. Manual (手動)	Ñ	Ñ	Ñ	您可手動配置 Wi-Fi Direct™ 網路設定。	請參閱 ♣。	
		4. Group Owner (群組擁有者)	Ñ	Ñ	On (開) Off (關)*	將本機器設為群組擁有者。		
		5. Device Info. (裝置資訊)	1. Device Name (裝置名稱)	Ñ	Ñ	Ñ		您可查看本機器的裝置名稱。
			2. SSID	Ñ	Ñ	Ñ		顯示群組擁有者的 SSID。 機器未連接時，液晶螢幕上會顯示 Not Connected (未連接)。
		3. IP Address (IP 位址)	Ñ	Ñ	Ñ	您可查看本機器的 IP 位址。		


+請參閱網路使用說明書。


♣請登入 Brother Solutions Center 網站 (<http://solutions.brother.com/>) 下載說明書。




原廠預設設定以粗體顯示，並帶有星號。


一級選單	二級選單	三級選單	四級選單	五級選單	選項	說明	頁碼
7.Network (網路) (MFC-8910DW) (接上頁)	3.Wi-Fi Direct (Wi-Fi 直接連 線) (接上頁)	6.Status Info. (狀態資 訊)	1.Status (狀態)	Ñ	G/O Active(**) (群組擁 有者啟 動(**))  Client Active (客戶端 啟動)  Not Connected (未連 接)  Off(關)  Wired LAN Active (有線區 域網路 啟動)  ** = 裝 置數 量	您可查 看 Wi-Fi Direct™ 網路目 前的狀 態。	請參 閱 ♣。
			2.Signal (訊號)	Ñ	Strong (強)  Medium (中)  Weak(弱)  None(無)	您可查 看 Wi-Fi Direct™ 網路目 前的訊 號強度。  本機器 用作群 組擁有 者時， 液晶螢 幕上總 是顯示 Strong (強)。	
		7.I/F Enable (啟用 介面)	Ñ	Ñ	On(開)  Off(關)*	啟用或 停用 Wi-Fi Direct™ 連接。	
<p>+請參閱網路使用說明書。</p> <p>*請登入 Brother Solutions Center 網站 (<a href="http://solutions.brother.com/">http://solutions.brother.com/</a>) 下載說明書。</p>							
<p> 原廠預設設定以粗體顯示，並帶有星號。</p>							

一級選單	二級選單	三級選單	四級選單	五級選單	選項	說明	頁碼
7.Network (網路) (MFC-8910DW) (接上頁)	4.E-mail/ IFAX (電子郵件/ IFAX)	1.Mail Address (郵件地址)	Ñ	Ñ	Ñ	輸入電子郵件地址。(最多 60 位字元)	請參閱 +。
		2.Setup Server (設定伺服器)	1.SMTP	1.SMTP Server (SMTP 伺服器)	Name (名稱) (最多 64 位 字元)  IP Address (IP 位址)  [000-255]. [000-255]. [000-255]. [000-255]	輸入 SMTP 伺服器位址。	
					2.SMTP Port (SMTP 連接埠)	25*  [00001- 65535]	
3.Auth. for SMTP (SMTP 驗證)	None (無)*  SMTP-AUTH  POP bef.SMTP (POP 優於 SMTP)	選擇電子郵件 通知的安全方 法。					
+請參閱網路使用說明書。							
*請登入 Brother Solutions Center 網站 ( <a href="http://solutions.brother.com/">http://solutions.brother.com/</a> ) 下載說明書。							
 原廠預設設定以粗體顯示，並帶有星號。							


一級選單	二級選單	三級選單	四級選單	五級選單	選項	說明	頁碼
7. Network (網路) (MFC-8910DW) (接上頁)	4. E-mail/ IFAX (電子郵件/ IFAX) (接上頁)	2. Setup Server (設定伺服器) (接上頁)	1. SMTP (接上頁)	4. SMTP SSL/ TLS	None (無)*  SSL  TLS	可透過需要安全 SSL/TLS 通訊的電子郵件伺服器發送或接收電子郵件。	請參閱 +。
				5. Verify Cert. (驗證憑證)	On (開)  Off (關)*	自動驗證 SMTP 伺服器憑證。	
			2. POP3	1. POP3 Server (POP3 伺服器)	Name (名稱) (最多 64 位 字元)  IP Address (IP 位址)  [000-255]. [000-255]. [000-255]. [000-255]	輸入 POP3 伺服器位址。	
				2. POP3 Port (POP3 連接埠)	110*  [00001- 65535]	輸入 POP3 連接埠號碼。	
			3. Mail box Name (信箱名稱)	Ñ	輸入郵箱名稱。(最多 60 位字元)		
<p>+請參閱網路使用說明書。</p> <p>♣請登入 Brother Solutions Center 網站 (<a href="http://solutions.brother.com/">http://solutions.brother.com/</a>) 下載說明書。</p>							
<p> 原廠預設設定以粗體顯示，並帶有星號。</p>							


一級選單	二級選單	三級選單	四級選單	五級選單	選項	說明	頁碼
7. Network (網路) (MFC-8910DW) (接上頁)	4. E-mail/ IFAX (電子郵件/ IFAX) (接上頁)	2. Setup Server (設定伺服器) (接上頁)	2. POP3 (接上頁)	4. Mail box Pwd (信箱密碼)	Ñ	輸入登入 POP3 伺服器 的密碼。	請參閱 +。
				5. POP3 SSL/ TLS	None (無)* SSL TLS	可透過需要安 全 SSL/TLS 通訊的電子郵 件伺服器發送 或接收電子郵 件。	
				6. Verify Cert. (驗證憑 證)	On (開) Off (關)*	自動驗證 POP3 伺服器 憑證。	
				7. APOP	On (開) Off (關)*	啟用或停用 APOP。	
		3. Setup Mail RX (設定郵 件接收)	1. Auto Polling (自動輪 詢)	Ñ	On (開)* Off (關)	自動檢視 POP3 伺服器 上的新訊息。	
<p>+請參閱網路使用說明書。</p> <p>*請登入 Brother Solutions Center 網站 (<a href="http://solutions.brother.com/">http://solutions.brother.com/</a>) 下載說明書。</p>							
<p> 原廠預設設定以粗體顯示，並帶有星號。</p>							





一級選單	二級選單	三級選單	四級選單	五級選單	選項	說明	頁碼
7. Network (網路) (MFC-8910DW) (接上頁)	4. E-mail/ IFAX (電子郵件/ IFAX) (接上頁)	3. Setup Mail RX (設定郵件接收) (接上頁)	2. Poll Frequency (輪詢頻率)	Ñ	10* [01-60] 分鐘	設定檢視 POP3 伺服器 上新訊息的時 時間隔。	請參 閱 +。
			3. Header (標題)	Ñ	All (全部) Subject+ From+To (主旨+寄 件者+收件 者)  None (無)*	選擇要列印的 郵件標題的內 容。	
			4. Del Error Mail (刪除錯 誤郵件)	Ñ	On (開)* Off (關)	自動刪除錯誤 郵件。	
		5. Notification (通知)	Ñ	On (開) MDN Off (關)*	接收通知訊 息。		
		4. Setup Mail TX (設定郵 件傳輸)	1. Sender Subject (寄件者 主旨)	Ñ	Ñ	顯示網路傳真 資料附加的主 旨。	
		2. Size Limit (大小限 制)	Ñ	On (開) Off (關)*	限制電子郵件 文件大小。		
+請參閱網路使用說明書。							
*請登入 Brother Solutions Center 網站 ( <a href="http://solutions.brother.com/">http://solutions.brother.com/</a> ) 下載說明書。							
 原廠預設設定以粗體顯示，並帶有星號。							


一級選單	二級選單	三級選單	四級選單	五級選單	選項	說明	頁碼
7.Network (網路) (MFC-8910DW) (接上頁)	4.E-mail/ IFAX (電子郵件/ IFAX) (接上頁)	4.Setup Mail TX (設定郵件傳輸) (接上頁)	3.Notification (通知)	Ñ	On (開) Off (關)*	發送通知訊息。	請參閱 +。
		5.Setup Relay (設定轉送)	1.Rly Broadcast (轉送廣播)	Ñ	On (開) Off (關)*	將文件轉送至其他傳真機。	
			2.Relay Domain (轉送網域)	Ñ	Ñ	註冊網域名稱。	
			3.Relay Report (轉送報告)	Ñ	On (開) Off (關)*	列印轉送廣播報告。	
<p>+請參閱網路使用說明書。</p> <p>*請登入 Brother Solutions Center 網站 (<a href="http://solutions.brother.com/">http://solutions.brother.com/</a>) 下載說明書。</p>							
<p> 原廠預設設定以粗體顯示，並帶有星號。</p>							

一級選單	二級選單	三級選單	四級選單	五級選單	選項	說明	頁碼
7. Network (網路) (MFC-8910DW) (接上頁)	5. Scan To E-mail (掃描至 電子郵件)	Ñ	Ñ	Ñ	Color 100 dpi (100 dpi 彩色)*  Color 200 dpi (200 dpi 彩色)  Color 300 dpi (300 dpi 彩色)  Color 600 dpi (600 dpi 彩色)  Color Auto (彩色自動)  Gray 100 dpi (100 dpi 灰階)  Gray 200 dpi (200 dpi 灰階)  Gray 300 dpi (300 dpi 灰階)  Gray Auto (灰階自動)  B&W 300 dpi (300 dpi 黑白)  B&W 200 dpi (200 dpi 黑白)  B&W 200x100 dpi (200x100 dpi 黑白)	選擇透過電子郵件發送掃描資料時掃描的類型和解析度。	請參閱+。
<p>+請參閱網路使用說明書。</p> <p>✦請登入 Brother Solutions Center 網站 (<a href="http://solutions.brother.com/">http://solutions.brother.com/</a>) 下載說明書。</p>							
<p> 原廠預設設定以粗體顯示，並帶有星號。</p>							

一級選單	二級選單	三級選單	四級選單	五級選單	選項	說明	頁碼
7.Network (網路) (MFC-8910DW) (接上頁)	6.Scan To FTP (掃描至 FTP)	Ñ	Ñ	Ñ	Color 100 dpi (100 dpi 彩色)*  Color 200 dpi (200 dpi 彩色)  Color 300 dpi (300 dpi 彩色)  Color 600 dpi (600 dpi 彩色)  Color Auto (彩色自動)  Gray 100 dpi (100 dpi 灰階)  Gray 200 dpi (200 dpi 灰階)  Gray 300 dpi (300 dpi 灰階)  Gray Auto (灰階自動)  B&W 300 dpi (300 dpi 黑白)  B&W 200 dpi (200 dpi 黑白)  B&W 200x100 dpi (200x100 dpi 黑白)	選擇透過 FTP 發送掃描資料 時掃描的類型 和解析度。	請參閱 +。
+請參閱網路使用說明書。							
*請登入 Brother Solutions Center 網站 ( <a href="http://solutions.brother.com/">http://solutions.brother.com/</a> ) 下載說明書。							
 原廠預設設定以粗體顯示，並帶有星號。							

一級選單	二級選單	三級選單	四級選單	五級選單	選項	說明	頁碼
7.Network (網路) (MFC-8910DW) (接上頁)	7.Scan To Network (掃描至 網路) (Windows®)	Ñ	Ñ	Ñ	Color 100 dpi (100 dpi 彩色)*  Color 200 dpi (200 dpi 彩色)  Color 300 dpi (300 dpi 彩色)  Color 600 dpi (600 dpi 彩色)  Color Auto (彩色自動)  Gray 100 dpi (100 dpi 灰階)  Gray 200 dpi (200 dpi 灰階)  Gray 300 dpi (300 dpi 灰階)  Gray Auto (灰階自動)  B&W 300 dpi (300 dpi 黑白)  B&W 200 dpi (200 dpi 黑白)  B&W 200x100 dpi (200x100 dpi 黑白)	選擇直接將掃描資料儲存到本地網路或國際網路上的 CIFS 伺服器時掃描的類型和解析度。	請參閱 +。
<p>+請參閱網路使用說明書。</p> <p>*請登入 Brother Solutions Center 網站 (<a href="http://solutions.brother.com/">http://solutions.brother.com/</a>) 下載說明書。</p>							
<p> 原廠預設設定以粗體顯示，並帶有星號。</p>							

一級選單	二級選單	三級選單	四級選單	五級選單	選項	說明	頁碼
7. Network (網路) (MFC-8910DW) (接上頁)	8. Fax to Server (傳真至伺服器)	Ñ	Ñ	Ñ	On (開) (Prefix (前置碼)/ Suffix (後置碼))  Off (關)*	可在機器中儲存前置碼/後置碼位址，還可從傳真伺服器系統發送文件。	請參閱+。
	0. Network Reset (網路重設)	Ñ	Ñ	Ñ	1. Reset (重設)  2. Exit (退出)	將所有網路設定恢復到原廠預設值。	
<p>+請參閱網路使用說明書。</p> <p>*請登入 Brother Solutions Center 網站 (<a href="http://solutions.brother.com/">http://solutions.brother.com/</a>) 下載說明書。</p>							
<p> 原廠預設設定以粗體顯示，並帶有星號。</p>							

一級選單	二級選單	三級選單	選項	說明	頁碼	
8. Machine Info. (機器資訊)	1. Serial No. (序列號)	Ñ	Ñ	您可查看本機器的序號。	136	
	2. Page Counter (頁面計數器)	Ñ	Total (總頁數) Fax/List (傳真/清單) Copy (複印) Print (列印)	您可查看機器在其使用週期內已列印的總頁數。	請參閱 ◆。	
	3. Parts Life (零件壽命)	1. Drum (感光滾筒)	Ñ	Ñ	您可查看機器零件的剩餘壽命比例。 (僅當您已在MFC-8910DW上安裝備用紙匣時顯示上紙套件 2。)	
		2. Fuser (加熱組)	Ñ	Ñ		
		3. Laser (雷射元件)	Ñ	Ñ		
		4. PF Kit MP (上紙套件 MP)	Ñ	Ñ		
		5. PF Kit 1 (上紙套件 1)	Ñ	Ñ		
		6. PF Kit 2 (上紙套件 2)	Ñ	Ñ		
◆ 請參閱進階使用說明書。						
 原廠預設設定以粗體顯示，並帶有星號。						

一級選單	二級選單	三級選單	選項	說明	頁碼
0. Initial Setup (初始設定)	1. Receive Mode (接收模式)	Ñ	<b>Fax Only</b> (僅傳真)*  Fax/Tel (傳真 / 電話)  External TAD (外接電話答錄機)  Manual (手動)	選擇最適合您需求的接收模式。	33
	2. Date&Time (日期與時間)	1. Date&Time (日期與時間)	Ñ	讓日期與時間顯示於液晶螢幕與所發送傳真的標題。	請參閱‡。
		2. Auto Daylight (自動日光節約)	On (開) <b>Off (關)*</b>	自動變更日光節約時間。	請參閱◆。
		3. Time Zone (時區)	UTCXXX:XX	設定您所在國家的時區。	請參閱+。
3. Station ID (本機識別資訊)	Ñ	Fax: (傳真:) Tel: (電話:) Name: (名稱:)	設定顯示於每頁傳真的名稱與傳真號碼。	請參閱‡。	
4. Dial Tone (撥號音)	Ñ	Detection (偵測)  <b>No Detection</b> (不偵測)*	您可縮短撥號音偵測暫停。	125	
<p>◆ 請參閱進階使用說明書。</p> <p>‡ 請參閱快速安裝指南。</p> <p>+ 請參閱網路使用說明書。</p>					
<p> 原廠預設設定以粗體顯示，並帶有星號。</p>					



一級選單	二級選單	三級選單	選項	說明	頁碼
0. Initial Setup ( 初始設定 ) ( 接上頁 )	5. Dial Prefix ( 撥號前置碼 )	Ñ	Ñ	設置前置碼，則每次您撥號時會自動在傳真號碼前加上此號碼。	請參閱 ◆。
	6. Reset ( 重設 )	1. Network ( 網路 )	1. Reset ( 重設 ) 2. Exit ( 退出 )	將所有網路設定恢復到原廠預設值。	136
		2. Address & Fax ( 地址與傳真 )	1. Reset ( 重設 ) 2. Exit ( 退出 )	還原所有儲存的電話號碼與傳真設定。	
		3. All Settings ( 所有設定 )	1. Reset ( 重設 ) 2. Exit ( 退出 )	將所有機器設定恢復到原廠預設值。	
<p>◆ 請參閱 <i>進階使用說明書</i>。</p> <p>‡ 請參閱 <i>快速安裝指南</i>。</p> <p>+ 請參閱 <i>網路使用說明書</i>。</p>					
 原廠預設設定以粗體顯示，並帶有星號。					

## 輸入文字

設定本機識別資訊等特定選單選項時，必須輸入文字字元。撥號盤按鍵上印有字母。按鍵 **0**、**#** 和 **\*** 上並未列印字母，因為這些按鍵用於特殊字元。

按適當的撥號盤按鍵數次（次數顯示於此參考表），以獲取您需要的字元。

按鍵	一次	兩次	三次	四次	五次	六次	七次	八次	九次
1	@	.	/	1	@	.	/	1	@
2	a	b	c	A	B	C	2	a	b
3	d	e	f	D	E	F	3	d	e
4	g	h	i	G	H	I	4	g	h
5	j	k	l	J	K	L	5	j	k
6	m	n	o	M	N	O	6	m	n
7	p	q	r	s	P	Q	R	S	7
8	t	u	v	T	U	V	8	t	u
9	w	x	y	z	W	X	Y	Z	9

對於無法使用小寫字母的選單選項，請使用此參考表。

按鍵	一次	兩次	三次	四次	五次
2	A	B	C	2	A
3	D	E	F	3	D
4	G	H	I	4	G
5	J	K	L	5	J
6	M	N	O	6	M
7	P	Q	R	7	P
8	T	U	V	8	T
9	W	X	Y	9	W

### 插入空格

若要在傳真號碼中輸入空格，請在數字間按一次 ▶。若要在名稱中輸入空格，請在字元間按 ▶ 兩次。

## 更正

如果您不慎輸入錯誤字元而需要修正，請按 ◀ 或 ▶ 將游標移到錯誤字元處，然後按清除。

## 重複字母

若要輸入與上一個字母相同按鍵的字母，請按 ▶ 將游標往右移動，再按該鍵。

## 特殊字元與符號

按 \*、# 或 0，再按 ◀ 或 ▶ 將游標移到您需要的符號或字母。按 OK 選取。根據您的選單選項，會出現下列符號和字元。

按 *	顯示	( 空格 ) ! " # \$ % & ' ( ) * + , - . / €
按 #	顯示	: ; < = > ? @ [ ] ^ _ \ ~ '   { }
按 0	顯示	Á À Ã Ä Ç È É Ê Ë Ì Í Î Ï Ó Ô Õ Ö Ø Ù Ú Û Ü

## D

## 規格

## 一般資訊

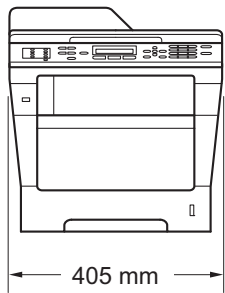
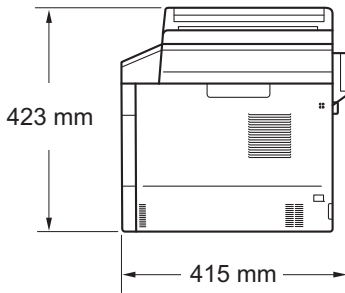


## 註釋

本章簡要介紹機器的規格。有關其他規格，請造訪我們的網站  
<http://www.brother.com/>。

型號		MFC-8510DN	MFC-8910DW
印表機種類		雷射	
列印方法		電子顯像雷射印表機	
記憶體容量	標準	64 MB	128 MB
	備用	1 個插槽：DDR2 SO-DIMM (144 針腳) 最大 256 MB	
LCD (液晶螢幕)		22 位字元 × 5 行	
電源		110 - 120 V AC 50/60 Hz	
耗電量 <sup>1</sup> (平均值)	高峰	25°C 時約 1200 W	
	複印	25°C 時約 669 W	25°C 時約 702 W
	列印 (靜音模式)	25°C 時約 336 W	25°C 時約 350 W
	準備就緒	25°C 時約 8.1 W	
	休眠 (無線 區域網路： 開)	-	約 6.3 W
	沉睡	約 1.2 W	約 1.4 W
尺寸		MFC-8910DW 	

<sup>1</sup> USB 連線至 PC

型號		MFC-8510DN	MFC-8910DW	
尺寸 (接上頁)		MFC-8510DN  		
重量 (加上耗材)		15.8 kg	16.7 kg	
噪音等級	聲壓	列印	LPAm = 59 dB (A)	
		準備就緒	LPAm = 37 dB (A)	
		列印 (靜音模式)	LPAm = 54 dB (A)	
	聲功率	列印	LWAd = 6.64 B (A)	LWAd = 6.58 B (A)
		準備就緒	LWAd = 4.62 B (A)	LWAd = 4.60 B (A)
		列印 (靜音模式)	LWAd = 6.4 B (A)	
溫度		運作時	10 - 32.5°C	
		儲存時	0 - 40°C	
濕度		運作時	20 - 80% (無冷凝)	
		儲存時	10 - 90% (無冷凝)	
ADF (自動進紙槽)		最多 50 頁 (MFC-8910DW)  最多 35 頁 (MFC-8510DN)  為了實現最佳效果，我們建議：  溫度：20 - 30°C  濕度：50% - 70%  紙張：80 g/m <sup>2</sup>		

## 文件尺寸

型號		MFC-8510DN	MFC-8910DW
文件尺寸 (單面)	ADF 寬度	147.3 至 215.9 mm	
	ADF 長度	147.3 至 355.6 mm	
	掃描器平台寬度	最大 215.9 mm	
	掃描器平台長度	最大 300.0 mm	最大 355.6 mm
文件尺寸 (兩面 (雙面))	ADF 寬度	-	147.3 至 215.9 mm
	ADF 長度	-	147.3 至 355.6 mm

## 列印紙材

型號		MFC-8510DN	MFC-8910DW	
紙張輸入	紙匣 (標準)	紙張種類	普通紙、薄紙、再造紙	
		紙張尺寸	A4、Letter、B5 (ISO/JIS)、A5、A5 (長邊)、B6 (ISO)、A6、Executive、Legal、Folio	
		紙張重量	60 - 105 g/m <sup>2</sup>	
		最大紙張容量	最多 250 張 80 g/m <sup>2</sup> 普通紙	
	多用途紙匣 (MP 紙匣)	紙張種類	普通紙、薄紙、厚紙、加厚紙、再造紙、銅版紙、標籤、信封、薄信封、厚信封	
		紙張尺寸	寬度：76.2 至 215.9 mm 長度：127.0 至 355.6 mm	
		紙張重量	60 - 163 g/m <sup>2</sup>	
		最大紙張容量	最多 50 張 80 g/m <sup>2</sup> 普通紙	
	紙匣 2 (備用)	紙張種類	-	普通紙、薄紙、再造紙
		紙張尺寸	-	A4、Letter、B5 (ISO/JIS)、A5、B6 (ISO)、Executive、Legal、Folio
		紙張重量	-	60 - 105 g/m <sup>2</sup>
		最大紙張容量	-	最多 500 張 80 g/m <sup>2</sup> 普通紙
紙張輸出 <sup>1</sup>	列印面朝下出紙匣	最多 150 張 80 g/m <sup>2</sup> 普通紙 (列印面朝下傳送到列印面朝下出紙匣)		
	列印面朝上出紙匣	一張 (列印面朝上傳送到列印面朝上出紙匣)		
雙面	自動雙面 列印	紙張種類	普通紙、薄紙、再造紙	
		紙張尺寸	A4	
		紙張重量	60 - 105 g/m <sup>2</sup>	

<sup>1</sup> 使用標籤紙進行列印時，我們建議您在機器輸出後立即從出紙匣取出各頁，以免弄髒印出頁面。

## 傳真

型號		MFC-8510DN	MFC-8910DW
相容性		ITU-T Super Group 3	
編碼系統		MH/MR/MMR/JBIG/JPEG	
數據機速度		33,600 bps (包括自動調整)	
兩面 (雙面) 列印接收		是	
自動兩面 (雙面) 發送		-	是 (從 ADF)
掃描寬度		最大 208 mm	
列印寬度		最大 208 mm	
灰階		8 位元 /256 級	
解析度	水平	8 點 /mm	
	垂直	標準：3.85 線 /mm	
		細緻：7.7 線 /mm	
		相片：7.7 線 /mm	
		超細緻：15.4 線 /mm	
快捷鍵撥號		16 (8 × 2)	
快速撥號		300 組	
群組		最多 20 個	
廣播		366 組	
自動重撥		是，5 分鐘後自動重撥 1 次	
記憶體傳輸		最多 500 <sup>1</sup> 頁	
無紙接收		最多 500 <sup>1</sup> 頁	

<sup>1</sup> 「頁」參考自「ITU-T 測試卡 #1」(傳統的商業信紙，標準解析度，JBIG 碼)。規格與書面資料若有變動，恕不另行通知。



## 複印

型號	MFC-8510DN	MFC-8910DW
複印寬度	最大 210 mm	
自動兩面 (雙面) 複印	-	是 (從 ADF)
多份複印	可堆疊或排序最多 99 頁	
縮小 / 放大	25% 至 400% (以 1% 為增減單位)	
解析度	最高 1200 × 600 dpi	
第一頁複印輸出時間	23°C / 115 V 時少於 10.5 秒 <sup>1</sup>	

<sup>1</sup> 在準備就緒模式下，從標準紙匣進紙

## 掃描器

型號	MFC-8510DN	MFC-8910DW
彩色 / 黑白	是 / 是	
TWAIN 兼容	是 (Windows® XP / Windows Vista® / Windows® 7 / Mac OS X 10.5.8、10.6.x、10.7.x <sup>1</sup> )	
WIA 兼容	是 (Windows® XP / Windows Vista® / Windows® 7)	
ICA 兼容	是 (Mac OS X 10.6.x、10.7.x)	
色彩深度	48 位元內部 / 24 位元外部色彩	
解析度	最高 19200 × 19200 dpi (內插值) <sup>2</sup> 最高 1200 × 1200 dpi (光學) <sup>2</sup> (從掃描器平台) 最高 1200 × 600 dpi (光學) <sup>2</sup> (從 ADF)	
掃描寬度	最大 210 mm	
自動兩面 (雙面) 掃描	-	是 (從 ADF)
灰階	256 級	

<sup>1</sup> 如需獲取適用於所用 Mac OS X 版本的最新驅動程式，請造訪我們的網站 <http://solutions.brother.com/>。

<sup>2</sup> 透過適用於 Windows® XP、Windows Vista® 和 Windows® 7 的 WIA 驅動程式進行掃描時，最高解析度為 1200 × 1200 dpi (使用掃描器公用程式可選擇高達 19200 × 19200 dpi 的解析度)。

## 印表機

型號	MFC-8510DN	MFC-8910DW
自動兩面 (雙面) 列印	是	
模擬	PCL6、BR-Script3 (PostScript® 3™)、IBM Proprinter XL、Epson FX-850	
解析度	1200 dpi × 1200 dpi、HQ1200 品質、600 dpi × 600 dpi	
列印速度 (雙面)	最快 18 頁 / 分鐘 (最快 9 張 / 分鐘) (A4 尺寸) <sup>1</sup>	
列印速度	最快 36 頁 / 分鐘 (A4 尺寸) <sup>1</sup>	最快 40 頁 / 分鐘 (A4 尺寸) <sup>1</sup>
第一頁列印時間	23°C / 115 V 時少於 8.5 秒 <sup>2</sup>	

<sup>1</sup> 列印速度可能會因所列印的文件種類而有所變動。

<sup>2</sup> 在準備就緒模式下，從標準紙匣進紙

## 介面

型號	MFC-8510DN	MFC-8910DW
USB	高速 USB 2.0 <sup>1 2</sup> 建議您使用長度不超過 6 英尺 (2.0 公尺) 的 USB 2.0 傳輸線 (種類 A/B)。	
乙太網路 <sup>3</sup>	10BASE-T / 100BASE-TX 請使用 CAT.5 以上規格的一對一 (Straight-Through) 雙絞線。	
無線區域網路 <sup>3</sup>	-	IEEE 802.11b/g/n (基礎架構模式) IEEE 802.11b (Ad-hoc 模式)

<sup>1</sup> 本機器附有高速 USB 2.0 介面。您也可將本機器連接到附有 USB 1.1 介面的電腦。

<sup>2</sup> 不支援其他廠商的 USB 連接埠。

<sup>3</sup> 如需詳細資料，請參閱 ►► 第 216 頁 *網路 (區域網路)* 和網路使用說明書。

## 直接列印功能

型號	MFC-8510DN	MFC-8910DW
相容性	PDF 版本 1.7 <sup>1</sup> 、JPEG、Exif + JPEG、PRN (使用 Brother 印表機驅動程式建立)、TIFF (使用任何 Brother MFC 或 DCP 型號掃描)、XPS 版本 1.0	
介面	USB 直接介面	

<sup>1</sup> 不支援包含 JBIG2 影像檔案、JPEG2000 圖像檔案或透明檔案的 PDF 資料。

## 電腦要求

最低系統要求和支援的電腦軟體功能								
電腦平台及作業系統版本		處理器速度下限	RAM 下限	建議的 RAM	用來安裝的硬碟空間		支援的電腦軟體功能	支援的 PC 介面 <sup>2</sup>
					驅動程式	應用程式		
Windows <sup>®</sup> 作業系統	Windows <sup>®</sup> XP Home <sup>1 4</sup> Windows <sup>®</sup> XP Professional <sup>1 4</sup>	Intel <sup>®</sup> Pentium <sup>®</sup> II 或同等處理器	128 MB	256 MB	150 MB	500 MB	列印、PC-Fax <sup>3</sup> 、掃描	USB 10Base-T/100 Base-TX (乙太網路)、無線 802.11b/g/n <sup>5</sup>
	Windows <sup>®</sup> XP Professional x64 Edition <sup>1 4</sup>	支援 64 位元 (Intel <sup>®</sup> 64 或 AMD64) 的 CPU	256 MB	512 MB				
	Windows Vista <sup>® 1 4</sup>	Intel <sup>®</sup> Pentium <sup>®</sup> 4 或同等支援 64 位元 (Intel <sup>®</sup> 64 或 AMD64) 的 CPU	512 MB	1 GB	500 MB	1.2 GB		
	Windows <sup>®</sup> 7 <sup>1 4</sup>	Intel <sup>®</sup> Pentium <sup>®</sup> 4 或同等支援 64 位元 (Intel <sup>®</sup> 64 或 AMD64) 的 CPU	1 GB (32 位元) 2 GB (64 位元)	1 GB (32 位元) 2 GB (64 位元)	650 MB			

最低系統要求和支援的電腦軟體功能								
電腦平台及作業系統版本		處理器速度下限	RAM 下限	建議的 RAM	用來安裝的硬碟空間		支援的電腦軟體功能	支援的 PC 介面 <sup>2</sup>
					驅動程式	應用程式		
	Windows Server <sup>®</sup> 2003 (僅透過網路列印)	Intel <sup>®</sup> Pentium <sup>®</sup> III 或同等處理器	256 MB	512 MB	50 MB	N/A	列印	10Base-T/100 Base-TX (乙太網路)、無線 802.11 b/g/n <sup>5</sup>
	Windows Server <sup>®</sup> 2003 x64 Edition (僅透過網路列印)	支援 64 位元 (Intel <sup>®</sup> 64 或 AMD64) 的 CPU						
	Windows Server <sup>®</sup> 2008 (僅透過網路列印)	Intel <sup>®</sup> Pentium <sup>®</sup> 4 或同等支援 64 位元 (Intel <sup>®</sup> 64 或 AMD64) 的 CPU	512 MB	2 GB				
	Windows Server <sup>®</sup> 2008 R2 (僅透過網路列印)	支援 64 位元 (Intel <sup>®</sup> 64 或 AMD64) 的 CPU						

最低系統要求和支援的電腦軟體功能

電腦平台及作業系統版本		處理器速度下限	RAM 下限	建議的 RAM	用來安裝的硬碟空間		支援的電腦軟體功能	支援的 PC 介面 <sup>2</sup>
					驅動程式	應用程式		
Macintosh 作業系統	Mac OS X 10.5.8	PowerPC® G4/G5 Intel® 處理器	512 MB	1 GB	80 MB	400 MB	列印、PC-Fax 發送 <sup>3</sup> 、掃描	USB 10Base-T/100 Base-TX (乙太網路)、無線 802.11b/g/n <sup>5</sup>
	Mac OS X 10.6.x	Intel® 處理器	1 GB	2 GB				
	Mac OS X 10.7.x	Intel® 處理器	2 GB	2 GB				

<sup>1</sup> 對於 WIA，解析度為 1200 x 1200 dpi。Brother 掃描器公用程式可將解析度提高到 19200 x 19200 dpi。

<sup>2</sup> 不支援其他廠商的 USB 連接埠。

<sup>3</sup> PC-Fax 僅支援黑白傳真。

<sup>4</sup> 對於 Windows® XP，隨附光碟中的 Presto! PageManager 支援 Microsoft® SP3 或更高版本；對於 Windows Vista® 和 Windows® 7，Presto! PageManager 支援 SP2 或更高版本。

<sup>5</sup> 適用於 MFC-8910DW

如需最新的驅動程式更新，請造訪 <http://solutions.brother.com/>。

本使用說明書中的所有商標、品牌和產品名稱均屬於其相應公司。



## 耗材

型號		MFC-8510DN	MFC-8910DW	訂購編號
碳粉匣	隨附	約 3,000 頁 A4 或 Letter 頁面 <sup>1</sup>		-
	標準	約 3,000 頁 A4 或 Letter 頁面 <sup>1</sup>		TN-3320
	高印量	約 8,000 頁 A4 或 Letter 頁面 <sup>1</sup>		TN-3350
	超高印量		約 12,000 頁 A4 或 Letter 頁面 <sup>1</sup>	TN-3370
感光滾筒		約 30,000 頁 A4 或 Letter 頁面 (1 個工作 1 頁) <sup>2</sup>		DR-3355

<sup>1</sup> 公佈的碳粉匣印量近似值以 ISO/IEC 19752 為準。

<sup>2</sup> 感光滾筒壽命是估算值，可能會因為使用類型而有所不同。

## 網路 ( 區域網路 )



註釋

網路規格的相關資訊 >> 網路使用說明書

型號		MFC-8510DN	MFC-8910DW
區域網路		<p>您可將本機器連線至網路，以便使用網路列印、網路掃描、PC-Fax 發送、PC-Fax 接收 ( 僅限 Windows® ) 及遠端設定 <sup>1</sup>。</p> <p>另隨附有 Brother BRAdmin Light <sup>2 3</sup> 網路管理軟體。</p>	
通訊協定	IPv4	ARP、RARP、BOOTP、DHCP、APIPA ( 自動 IP )、WINS/NetBIOS 名稱解析、DNS 解析程式、mDNS、LLMNR 回應程式、LPR/LPD、自訂 Raw 連接埠 /Port9100、POP3 <sup>4</sup> 、SMTP 用戶端、IPP/IPPS、FTP 用戶端及伺服器、LDAP 用戶端 <sup>4</sup> 、CIFS 用戶端、TELNET 伺服器、SNMP v1/v2c/v3、HTTP/HTTPS 伺服器、TFTP 用戶端及伺服器、ICMP、Web 服務 ( 列印 / 掃描 )、SNTP 用戶端	
	IPv6	NDP、RA、DNS 解析程式、mDNS、LLMNR 回應程式、LPR/LPD、自訂 Raw 端口 /Port9100、IPP/IPPS、FTP 用戶端及伺服器、LDAP 用戶端 <sup>4</sup> 、CIFS 用戶端、TELNET 伺服器、SNMP v1/v2c/v3、HTTP/HTTPS 伺服器、TFTP 用戶端及伺服器、SMTP 用戶端、ICMPv6、SNTP 用戶端、Web 服務 ( 列印 / 掃描 )	
安全通訊協定	有線	APOP、POP before SMTP、SMTP-AUTH、SSL/TLS (IPPS、HTTPS、SMTP、POP)、SNMP v3、802.1x (EAP-MD5、EAP-FAST、PEAP、EAP-TLS、EAP-TTLS)、Kerberos	
	無線	-	APOP、POP before SMTP、SMTP-AUTH、SSL/TLS (IPPS、HTTPS、SMTP、POP)、SNMP v3、802.1x (LEAP、EAP-FAST、PEAP、EAP-TLS、EAP-TTLS)、Kerberos

型號		MFC-8510DN	MFC-8910DW
無線網路安全		-	WEP 64/128 位元、WPA-PSK (TKIP/AES)、WPA2-PSK (AES)
無線網路 設定支援 公用程式	AOSS™	-	是
	WPS	-	是

- 1 請參閱 >> 第 212 頁 電腦要求。
- 2 (針對 Windows® 使用者) 可從機器的隨附光碟安裝 Brother BRAdmin Light。  
(針對 Macintosh 使用者) 可從網站 <http://solutions.brother.com/> 下載 Brother BRAdmin Light。
- 3 (針對 Windows® 使用者) 如果您需要更高級的機器管理，可從 <http://solutions.brother.com/> 下載最新版本的 Brother BRAdmin 專業版公用程式。
- 4 (MFC-8510DN) 已將 LDAP 功能下載到機器時這些協定可用。

## Brother 公司各項服務

### ❗ 重要事項

如需技術和操作協助，請致電聯絡購買此機器國家當地的服務中心，電話支援只限該**購買國家**當地。

### 註冊產品

請完成 Brother 保固註冊，或者您也可以透過方便又有效的線上註冊方式註冊您的新產品，網址為：

<http://welcome.brother.com/tw-zh/support-downloads/register-products/warranty.html>

### 常見問題解答 (FAQs)

Brother Solutions Center 可為您的機器提供「一站全服務」的資源。您可從以下網站下載最新的驅動程式、軟體和公用程式，詳閱 FAQs 和故障排除技巧，並瞭解如何發揮 Brother 產品的最大性能。

<http://solutions.brother.com/>

您可從此網站更新 Brother 驅動程式。

### 客服中心

免付費電話：0800600211

服務時間：週一至週五 9:00 ~ 18:00 (例假日休)

## 維修中心地點

請聯絡您當地的 Brother 客服中心，即可得知台灣的維修中心地點。只要在 Brother 網站 (<http://www.brother.com/>) 選擇台灣，即可找到 Brother 公司在台灣的地址和電話等聯絡資訊。

### 網際網路位址

Brother 全球網站：<http://www.brother.com/>

有關常見問題解答 (FAQs)、產品支援和技術問題、驅動程式更新和公用程式：  
<http://solutions.brother.com/>

# F

## 索引

### A

- ADF (自動進紙槽)
  - 使用 ..... 27
- Apple Macintosh
  - 請參閱軟體使用說明書。

### C

- ControlCenter2 (適用於 Macintosh)
  - 請參閱軟體使用說明書。
- ControlCenter4 (適用於 Windows®)
  - 請參閱軟體使用說明書。

### F

- Folio ..... 17, 22

### L

- LCD (液晶螢幕) ..... 6, 138

### M

- Macintosh
  - 請參閱軟體使用說明書。

### P

- PC-Fax
  - 請參閱軟體使用說明書。

### T

- TAD (電話答錄機), 外接 ..... 34
  - 連接 ..... 40, 41
  - 錄製 OGM ..... 41

### V

- VoIP ..... 125

### W

- Wi-Fi Direct™ ..... 4
- Windows®
  - 請參閱軟體使用說明書。

### 四畫

- 分機電話, 使用 ..... 43
- 尺寸 ..... 202
- 手動
  - 接收 ..... 34
  - 撥號 ..... 44
- 文件
  - 如何放入 ..... 27, 28
  - 文字, 輸入 ..... 200

### 五畫

- 外接電話, 連接 ..... 42

### 六畫

- 列印
  - 品質 ..... 127
  - 問題 ..... 112, 115
  - 規格 ..... 209
  - 解析度 ..... 209
  - 電腦中的文件 ..... 63
  - 請參閱軟體使用說明書。
  - 驅動程式 ..... 209
- 多線路連接 (PBX) ..... 41
- 安全列印鍵 ..... 8
- 灰階 ..... 206, 208
- 自動
  - 傳真重撥 ..... 45
  - 傳真接收 ..... 34
  - 簡易接收 ..... 36

## 七畫

免持聽筒鍵 .....	6, 43
序列號	
如何搜尋	
請查看封面內頁	
快捷鍵	
使用 .....	44
設定 .....	49
變更 .....	55
快速撥號 .....	49
快捷鍵撥號	
自訂掃描設定檔 .....	49
使用 .....	44
設定 .....	49
變更 .....	55
快速撥號	
自訂掃描設定檔 .....	52
使用 .....	44
設定 .....	52
變更 .....	55
使用 .....	44
設定 .....	52
搜尋 .....	45
群組撥號	
變更 .....	55
變更 .....	55
更換	
感光滾筒 .....	82
碳粉匣 .....	74

## 八畫

狀態 LED .....	9
直接列印 .....	59
直接列印鍵 .....	60
規格 .....	211

## 九畫

信封 .....	14, 22, 25
品質	
列印 .....	127
故障排除 .....	112
文件卡紙 .....	99, 100
卡紙 .....	101, 102, 103, 106, 110
如果有問題	
列印 .....	112, 115
列印品質 .....	127
來電 .....	120
紙張處理 .....	114
接收傳真 .....	116
掃描 .....	121
軟體 .....	121
發送傳真 .....	119
電話線路 .....	125
網路 .....	122
複印品質 .....	120
液晶螢幕上的維護訊息 .....	89
液晶螢幕上的錯誤訊息 .....	89
重量 .....	203
重撥 / 暫停鍵 .....	45, 49

## 十畫

特殊響鈴 .....	39
設定響鈴模式 .....	39
關閉 .....	40
紙張 .....	21
尺寸 .....	17, 21
如何放入 .....	10
多用途紙匣中 .....	12
紙匣中 .....	10
建議 .....	23
紙匣容量 .....	22
種類 .....	17, 21
耗材 .....	71, 72, 73
記憶體 .....	202
記憶體訊息已滿訊息 .....	93

## 十一畫

將文件掃描至電腦 .....	64
控制面板概觀 .....	6
掃描	
請參閱軟體使用說明書。	
掃描器平台	
使用 .....	28
傳真發送的掃描尺寸 .....	31
液晶螢幕上的錯誤訊息 .....	89
沒有紙張 .....	92
記憶體已滿 .....	93
通訊錯誤 .....	89
無法列印 XX .....	94
無法掃描 XX .....	95
清潔	
電極絲 .....	80
連接	
外接 TAD ( 答錄機 ) .....	40
外接電話 .....	42

## 十二畫

報告	
傳輸驗證 .....	31
插孔	
EXT	
TAD ( 答錄機 ) .....	40
外接電話 .....	42
無線電話 ( 他廠 ) .....	43
無線網路	
請參閱快速安裝指南和網路使用說明書。	
等化 .....	125
答錄機 (TAD)	
連接 .....	41

## 十三畫

傳真，獨立	
接收	
從分機電話 .....	43
鈴聲延遲，設定 .....	35
電話線路干擾 .....	125
簡易接收 .....	36
發送 .....	29
電話線路干擾 .....	125
傳真 / 電話模式	
F/T 響鈴時間 ( 兩聲響鈴 ) .....	35
從分機電話回應 .....	43
傳真接收代碼 .....	43
鈴聲延遲 .....	35
電話接聽代碼 .....	43
簡易接收 .....	36
傳真代碼	
傳真接收模式 .....	43
電話接聽代碼 .....	43
變更 .....	43
感光滾筒	
更換 .....	82
清潔 .....	80
解析度	
列印 .....	209
掃描 .....	208
傳真 ( 標準、細緻、超細緻、相片 ) .....	206
複印 .....	207
鈴聲延遲，設定 .....	35
電話線路	
干擾 .....	125
多線路 (PBX) .....	41
問題 .....	115
連接 .....	41



## 十四畫

碳粉匣	
更換 .....	74
網路	
列印	
請參閱網路使用說明書。	
掃描	
請參閱軟體使用說明書。	
傳真	
請參閱軟體使用說明書。	
網路連線能力 .....	210
維護，例行	
更換	
感光滾筒 .....	82
碳粉匣 .....	74
說明	
液晶螢幕訊息 .....	138
選單表 .....	139
遠端設定	
請參閱軟體使用說明書。	

## 十五畫

撥號	
手動 .....	44
自動傳真重撥 .....	45
快捷鍵 .....	44
快速撥號 .....	44
使用搜尋鍵 .....	45
暫停 .....	49
標籤 .....	12, 22, 26
模式，進入	
掃描 .....	7
傳真 .....	29
複印 .....	57
複印	
鍵 .....	8

## 十六畫

機器程式設計 .....	138
機器資訊	
如何重設機器 .....	137
序列號 .....	136
狀態 LED .....	9
重設功能 .....	136
選單表 .....	139

# brother®

請造訪我們的全球網站  
<http://www.brother.com/>

本機器僅允許在購買國使用。當地 Brother 公司或其授權維修中心僅為在該國購買的機器提供技術支援。