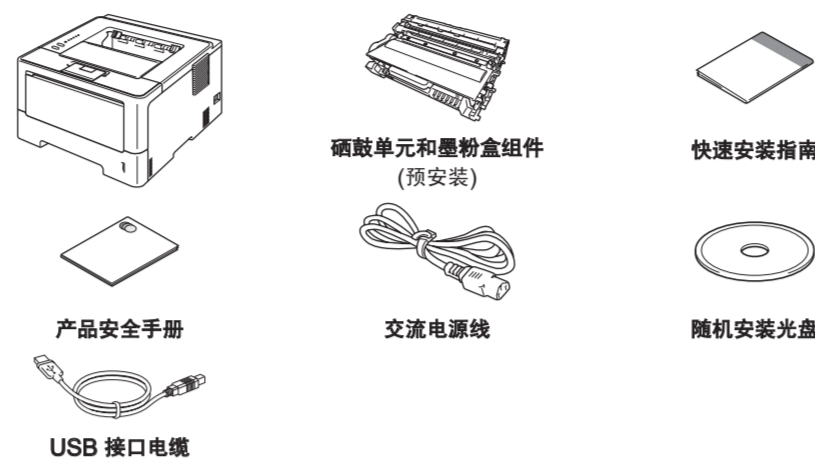


开始

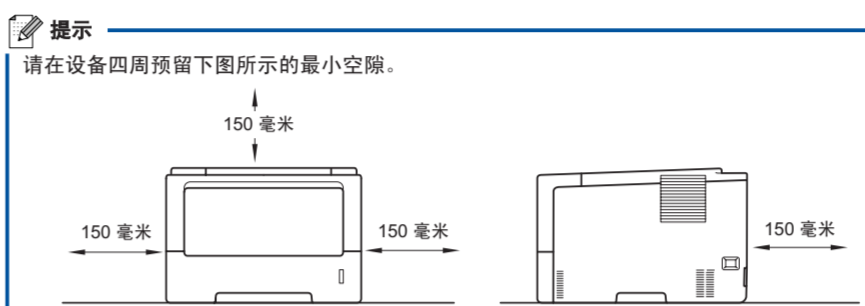
▲ 警告	警告图标表示可能导致死亡或重伤的潜在危险情况。
▲ 注意	注意图标表示可能导致轻微或中度伤害的潜在危险情况。

1 打开设备包装，检查组件

- 提示**
- 根据您所在的国家，纸箱内的组件可能会有所不同。
 - Brother 建议您保存原包装。
 - 如果出于任何原因必须装运本设备，请小心地将设备装回原包装，以免运输途中造成损坏。承运人应该为设备充分保价。关于如何重新包装设备，请参见使用说明书中的包装和运输设备。
 - 本快速安装指南中的插图基于 HL-5450DN。
 - 为确保安全操作，必须使用随机附带的电源插头并插入通过标准电线正确接地的标准电源插座。不接地的设备可能会造成触电危险或产生过量电子噪声辐射。
 - 接口电缆不属于标配附件。请根据您想使用的连接方式购买合适的接口电缆。(并行接口电缆 (仅适用于 HL-5440D 和 HL-5445D) 或网络接口电缆 (仅适用于 HL-5450DN))。
- USB 接口电缆**
Brother 建议您使用长度不超过 2 米的 USB 2.0 (A/B 型) 接口电缆。
- 并行接口电缆 (仅适用于 HL-5440D 和 HL-5445D)**
切勿使用长度超过 2 米的并行接口电缆。请使用符合 IEEE 1284 标准的屏蔽接口电缆。
- 网络接口电缆 (仅适用于 HL-5450DN)**
请为 10BASE-T 或 100BASE-TX 快速以太网选用直通 5 类 (或超 5 类) 双绞电缆。

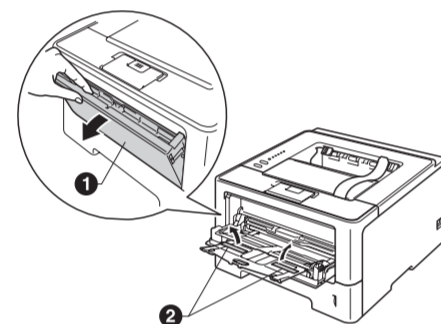


- 警告**
- 塑料袋用于包装设备，不是玩具。请妥善保管和处置并避免婴儿和儿童接触，以防窒息危险。
 - 使用低位纸盒时请注意：低位纸盒并未固定在设备上，因此搬运设备时切勿抓住低位纸盒，否则可能会导致您受伤或设备损坏。

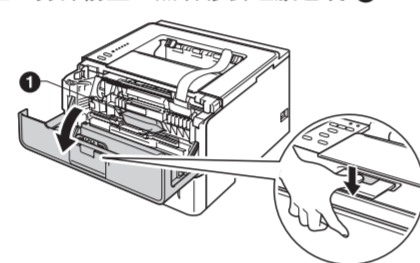


2 移去设备上的包装材料

- 重要事项**
此时切勿插入交流电源线。
- 移去设备上的固定胶带。
 - 打开多功能纸盒，从多功能纸盒支撑板中取出固定胶带，然后合上多功能纸盒。

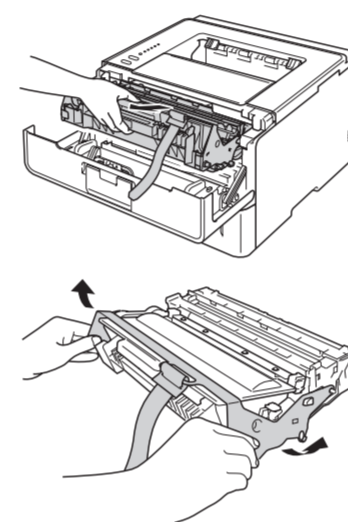


- 按下前盖释放按钮，打开前盖，然后移去硅胶包装。



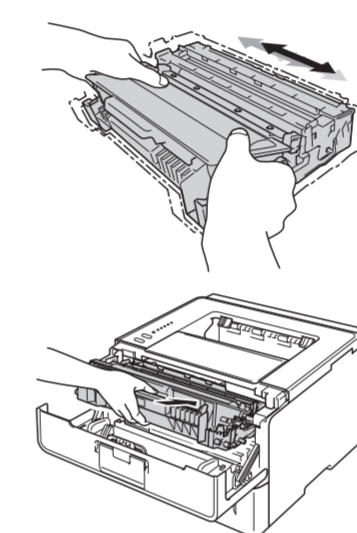
- 注意**
请勿食用硅胶包装。请立即丢弃。如果误食，请立即就医。

- 取出晒鼓单元和墨粉盒组件。



- 移去晒鼓单元和墨粉盒组件上的橙色保护材料。

- 双手握住晒鼓单元和墨粉盒组件，保持水平，左右轻摇数次，使墨粉盒内的墨粉均匀分布。

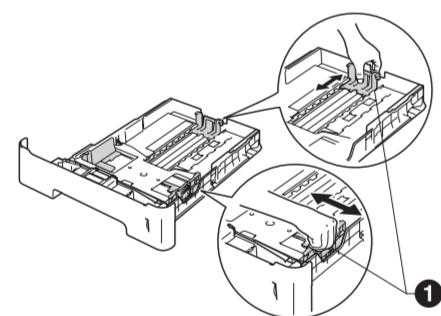


- 将晒鼓单元和墨粉盒组件紧紧地装回设备。

- 合上设备前盖。

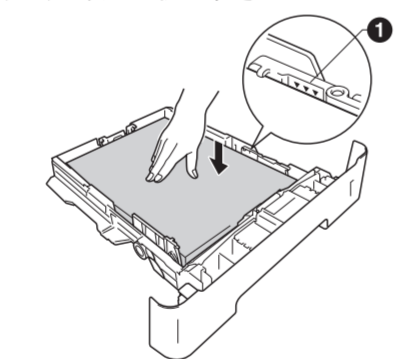
3 将纸张装入纸盒

- 将纸盒从设备中完全拉出。
- 按住绿色纸张导块释放杆，同时滑动纸张导块，调整至所用纸张的尺寸。确保导块紧紧地嵌入插槽。

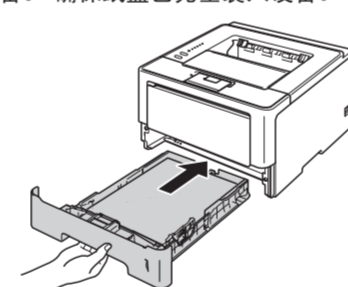


- 充分展开堆叠的纸张，以避免卡纸和进纸错误。

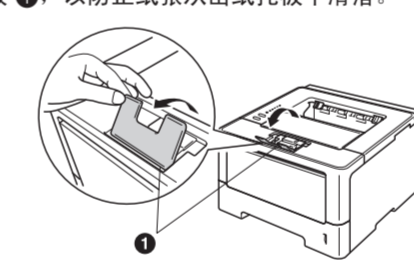
- 将纸张装入纸盒，并确保：
 - 纸张位于最大纸张容量标记 (▼▼▼) 以下。纸盒装满将导致卡纸。
 - 纸张打印面必须朝下。
 - 纸张导块触碰到纸张两侧，以便正常进纸。



- 将纸盒紧紧地装回设备。确保纸盒已完全装入设备。



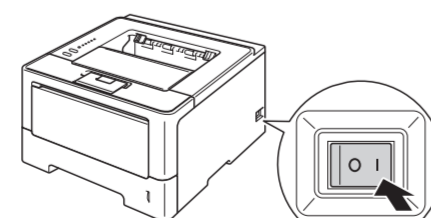
- 抬起支撑翼板，以防止纸张从出纸托板中滑落。



有关推荐纸张的详细信息，请参见使用说明书中的推荐纸张。

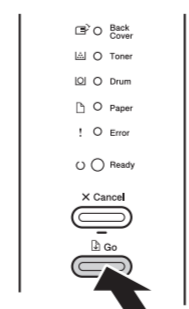
4 打印测试页

- 重要事项**
此时切勿连接接口电缆。
- 将交流电源线连接到设备上，然后将其插头插入交流电源插座。



- 设备预热结束后，Ready (准备就绪) 指示灯停止闪烁，且绿色常亮。

- 按 Go (开始) 键。设备将打印测试页。检查测试页是否正确打印。



- 提示**
从计算机首次发送打印作业后，此功能将不可用。

翻到下一页，安装打印机驱动程序。

打印机指示灯指示

闪烁: 或 或 常亮: 或 或 熄灭:

	熄灭	休眠/深度休眠	正在预热/正在冷却 ¹	准备就绪	正在接收数据/数据残留 ²
Back Cover (后盖)					
Toner (墨粉)					
Drum (晒鼓)					
Paper (纸张)					
Error (错误)					
Ready (准备就绪)					

	墨粉即将用尽 ³	更换墨粉盒	晒鼓寿命将尽 ³	晒鼓停止工作	晒鼓错误 ²
Back Cover (后盖)					
Toner (墨粉)					
Drum (晒鼓)					
Paper (纸张)					
Error (错误)					
Ready (准备就绪)					

	前盖未合上	后盖未合上 ²	内部卡纸 ²	纸盒无纸	后部卡纸 ²	维修呼叫 ²
Back Cover (后盖)						
Toner (墨粉)						
Drum (晒鼓)						
Paper (纸张)						
Error (错误)						
Ready (准备就绪)						

- 指示灯将在亮起和熄灭之间交替闪烁，时间间隔为 1 秒。
- 指示灯将在亮起和熄灭之间交替闪烁，时间间隔为 0.5 秒。
- 黄色指示灯将以亮起 2 秒钟然后熄灭 3 秒钟的方式闪烁。

设备继续打印，直到指示灯指示需要更换墨粉盒。

选配件

本设备有以下选配件。添加这些选配件可以扩展本设备的功能。如需获取有关选配低位纸盒单元和兼容 SO-DIMM 内存的详细信息，请登录 <http://solutions.brother.com/> 网站。

有关安装 SO-DIMM 内存的详细信息，请参见使用说明书中的安装扩展内存。

低位纸盒单元	SO-DIMM 内存 (仅适用于 HL-5450DN)
LT-5400	您可以通过安装 SO-DIMM (小型双重内嵌式内存模块) 扩展内存。
低位纸盒单元最多可容纳 500 张纸。安装此纸盒后，本设备的总输入容量将达到 800 张纸。	

耗材

需要更换耗材时，操作面板的指示灯将指示错误。如需获取有关本设备耗材的更多信息，请登录 <http://www.brother.com/original/> 网站或联系 Brother 呼叫中心。

墨粉盒	晒鼓单元
标准墨粉盒: TN-3335 高容量墨粉盒: TN-3385	DR-3350

有关更换耗材的详细信息，请参见使用说明书中的更换耗材 (消耗品)。

Windows® 用户

安装前的准备

确保您的计算机已打开，并以管理员身份登录。

- 重要事项**
- 关闭正在运行的所有程序。
 - 屏幕显示可能会因操作系统的不同而有所不同。

- 提示**
- 对于 Windows Vista® 和 Windows® 7 用户，当出现用户帐户控制屏幕时，请点击允许或是否。
 - 如果您想安装 PS 驱动程序 (BR-Script3 打印机驱动程序)，请选择自定义安装，然后遵循屏幕提示进行操作。
 - 根据您的安全设置，使用本设备或其软件时，可能会显示 Windows® 安全或杀毒软件窗口。请允许此窗口继续。
 - XML Paper Specification (XML 纸张规格) 打印机驱动程序
对于 Windows Vista® 和 Windows® 7 用户，从使用 XML Paper Specification (XML 纸张规格) 文档的应用程序进行打印时，XML Paper Specification (XML 纸张规格) 打印机驱动程序是最适用的驱动程序。请登录 Brother Solutions Center (Brother 解决方案中心) 网站 <http://solutions.brother.com/> 下载最新的驱动程序。

5

USB 或并行 (仅适用于 HL-5440D 和 HL-5445D) 接口电缆用户

a. 关闭设备的电源开关。

- 提示**
在程序安装前，若将 USB 或并行接口电缆连接了计算机，屏幕上会自动出现“找到新的硬件向导”对话框。请取消屏幕上的向导画面。

安装打印机驱动程序

b. 将随机安装光盘插入 CD-ROM 光驱中。如果显示屏上弹出提示，请选择设备型号和所需语言。

- 提示**
如果 Brother 安装屏幕未自动出现，请转到我的电脑 (计算机)，双击 CD-ROM 图标，然后双击 **start.exe**。

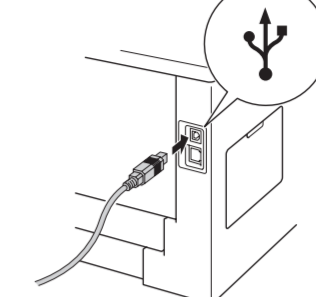
c. 点击**安装打印机驱动程序**。如果您接受许可证协议，请点击是。



d. 遵循屏幕提示进行操作，直到出现以下屏幕：



e. 将 USB 接口电缆一端插入设备上标有 标记的 USB 端口上，或将并行接口电缆一端插入设备上的并行端口上，然后将另一端插入计算机。



f. 打开设备电源开关，然后遵循屏幕提示完成安装。

完成

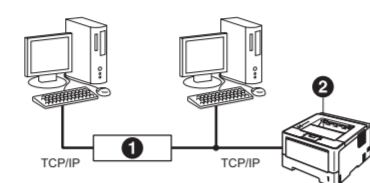
安装完成。

5

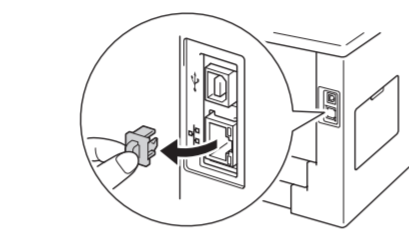
有线网络接口电缆用户 (仅适用于 HL-5450DN)

- 提示**
若要将本设备连接至网络，Brother 建议在安装前咨询您的系统管理员。

对等网络用户



- 1 路由器
- 2 本设备



a. 移除标有 标记的以太网端口上的保护帽。

b. 将网络接口电缆一端连接到以太网端口，然后将另一端连接到集线器的闲置端口。



c. 确保设备的电源开关已打开。

安装打印机驱动程序

d. 将随机安装光盘插入 CD-ROM 光驱中。如果显示屏上弹出提示，请选择设备型号和所需语言。

- 提示**
如果 Brother 安装屏幕未自动出现，请转到我的电脑 (计算机)，双击 CD-ROM 图标，然后双击 **start.exe**。

e. 点击**安装打印机驱动程序**。如果您接受许可证协议，请点击是。



f. 遵循屏幕提示完成安装。

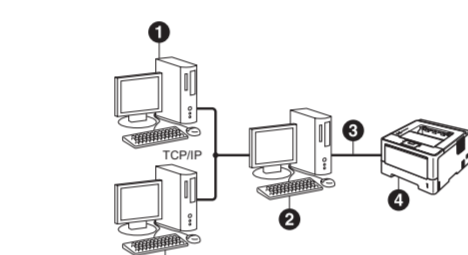
- 提示**
通过打印打印机设置页可以查找到本设备的 IP 地址和节点名称。详细信息，请参见下文的**打印打印机设置页**。

完成

安装完成。

5

网络共享用户



- 1 客户端计算机
- 2 被称为“服务器”或“打印服务器”的计算机
- 3 TCP/IP 或 USB
- 4 本设备

安装打印机驱动程序

a. 将随机安装光盘插入 CD-ROM 光驱中。如果显示屏上弹出提示，请选择设备型号和所需语言。

- 提示**
如果 Brother 安装屏幕未自动出现，请转到我的电脑 (计算机)，双击 CD-ROM 图标，然后双击 **start.exe**。

b. 点击**安装打印机驱动程序**。如果您接受许可证协议，请点击是。



c. 遵循屏幕提示进行操作，直到出现以下屏幕。选择您的设备队列，然后点击确定。



- 提示**
如果您不确定网络中设备队列的位置和名称，请联系您的网络管理员。

d. 遵循屏幕提示完成安装。

完成

安装完成。

Mac OS X 用户

安装前的准备

确保本设备已连接电源，且 Macintosh 已开启。必须以管理员身份登录。

- 重要事项**
对于 Mac OS X 10.5.7 或更低版本的用户，请更新至 Mac OS X 10.5.8 - 10.7.x。(如需获取有关 Mac OS X 的最新驱动程序和相关信息，请访问 <http://solutions.brother.com/>。)

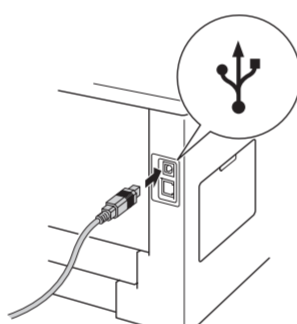
- 提示**
如果您想添加 PS 驱动程序 (BR-Script3 打印机驱动程序)，请转到 Brother Solutions Center (Brother 解决方案中心) 网站 <http://solutions.brother.com/>，浏览型号页面上的常见问题解答 (FAQ) 以获取说明。

5

USB 接口电缆用户

a. 将 USB 接口电缆一端插入设备上标有 标记的 USB 端口上，然后将另一端插入 Macintosh。

b. 确保设备的电源开关已打开。



安装打印机驱动程序

c. 将随机安装光盘插入 CD-ROM 光驱中。

d. 双击 **Start Here OSX** (点击此处启动 OSX) 图标。遵循屏幕提示进行操作。

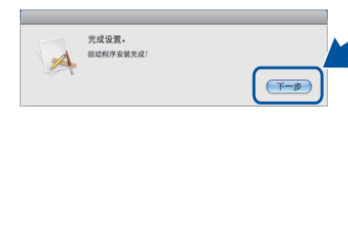
- 提示**
完成安装可能需要几分钟。



e. 从列表中选择您的设备，然后点击确定。



f. 点击下一步。



- 提示**
出现 **Brother 服务支持** 屏幕时，选择所需选项，然后遵循屏幕提示进行操作。

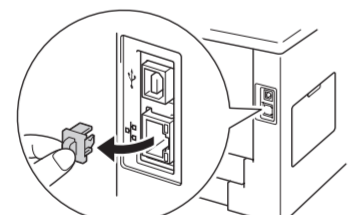
完成

安装完成。

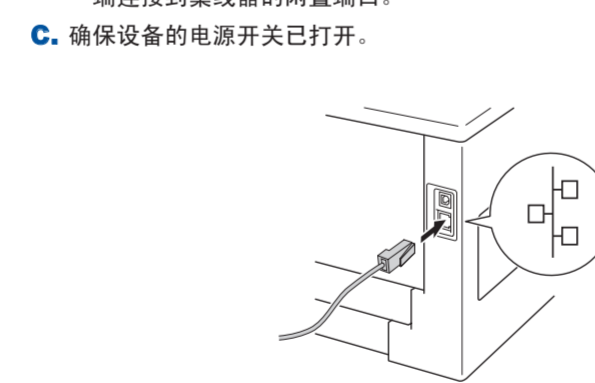
5

有线网络接口电缆用户 (仅适用于 HL-5450DN)

a. 移除标有 标记的以太网端口上的保护帽。



b. 将网络接口电缆一端连接到以太网端口，然后将另一端连接到集线器的闲置端口。



c. 确保设备的电源开关已打开。

安装打印机驱动程序

d. 将随机安装光盘插入 CD-ROM 光驱中。

e. 双击 **Start Here OSX** (点击此处启动 OSX) 图标。遵循屏幕提示进行操作。

- 提示**
完成安装可能需要几分钟。



f. 从列表中选择您的设备，然后点击确定。

- 提示**
- 如果网络中存在两台或以上同型号设备，型号名称后面将会显示 MAC 地址 (以太网地址)。
 - 通过打印打印机设置页可以查找到本设备的 MAC 地址 (以太网地址) 和 IP 地址。详细信息，请参见下文的**打印打印机设置页**。



g. 点击下一步。



- 提示**
出现 **Brother 服务支持** 屏幕时，选择所需选项，然后遵循屏幕提示进行操作。

完成

安装完成。

网络用户 (仅适用于 HL-5450DN)

网络基本管理 (网络浏览器)

Brother 打印服务器配有网络服务器，您可以使用 HTTP (超文本传输协议) 监控服务器状态或更改其配置的设置。

- 提示**
Brother 建议 Windows® 用户用 Windows® Internet Explorer® 7.0/8.0 或者 Firefox® 3.6，建议 Macintosh 用户用 Safari 4.0/5.0。无论使用何种浏览器，请确保始终启用 JavaScript 和 Cookies。若要用网络浏览器，您需要知道打印服务器的 IP 地址。打印打印机设置页中列有打印服务器的 IP 地址。

- a.** 打开浏览器。
b. 在浏览器地址栏中输入“http://machine's IP address/” (其中“machine's IP address”为本设备的 IP 地址或打印服务器名称)。
■ 例如：<http://192.168.1.2/>

- 提示**
如果您已配置登录密码，则必须在提示时输入该密码，才可访问网络基本管理。

详细信息，请参见**网络使用说明书**中的**网络基本管理**。

将网络设置恢复为出厂默认设置

您可以将打印服务器恢复为出厂默认设置 (重置密码和 IP 地址等所有信息)。

- a.** 关闭设备。
b. 确保已合上前盖且已插入电源线插头。
c. 打开电源开关的同时按住 **Go (开始)** 键。按住 **Go (开始)** 键，直到所有指示灯全部亮起，然后 **Ready (准备就绪)** 指示灯熄灭。
d. 松开 **Go (开始)** 键。确保所有指示灯全部熄灭。
e. 连续按 **Go (开始)** 键六次。确保所有指示灯全部亮起，表示打印服务器已经恢复为出厂默认设置。设备将重启。

打印打印机设置页

打印机设置页中列有网络设置等所有当前打印机设置。

- a.** 确保已合上前盖且已插入电源线插头。
b. 打开设备电源开关，等待设备进入准备就绪状态。
c. 在两秒钟内按 **Go (开始)** 键三次。设备将打印当前打印机设置页。

- 提示**
网络用户
如果打印打印机设置页上的 IP 地址显示为 0.0.0.0，请等待 1 分钟后重试。

Brother CreativeCenter



如果您正在使用 Windows®，只需双击桌面上的 Brother CreativeCenter 图标，即可免费获取该网站上的各种创意和资源，以满足个人和专业需求，灵感创意源源不断。



Mac 用户可以通过以下网址访问 Brother CreativeCenter 网站：
<http://www.brother.com/creativecenter/>