

Bắt đầu ở đây

▲ CẢNH BÁO	CẢNH BÁO chỉ một tình huống nguy hiểm có thể xảy ra mà nếu không tránh được có thể dẫn đến chết người hoặc bị thương nghiêm trọng.
▲ THẬN TRỌNG	THẬN TRỌNG chỉ một tình huống nguy hiểm có thể xảy ra mà nếu không tránh được có thể dẫn đến bị thương nhẹ hoặc vừa.

1 Mở bao bì đựng máy và kiểm tra các thành phần

Lưu ý

- Các thành phần trong hộp có thể khác nhau tùy từng quốc gia.
- Chúng tôi khuyến nghị bạn nên giữ lại bao bì gốc.
- Nếu vì lý do bất kỳ, bạn phải vận chuyển máy, hãy đóng gói lại cẩn thận máy trong bao bì gốc để tránh mọi hư hỏng trong khi vận chuyển. Máy cần được bảo hiểm thích hợp bởi nhà vận chuyển. Để biết cách đóng gói lại máy, xem *Packing and shipping the machine* trong *Hướng dẫn sử dụng*.
- Các hình minh họa trong Hướng dẫn cài đặt nhanh này dựa theo HL-5450DN.
- Cáp giao diện không phải là phụ kiện có sẵn. Mua cáp giao diện thích hợp với kết nối bạn muốn sử dụng (USB, cáp song song (chỉ HL-5440D) hoặc cáp mạng (chỉ HL-5450DN(T))).

Cáp USB

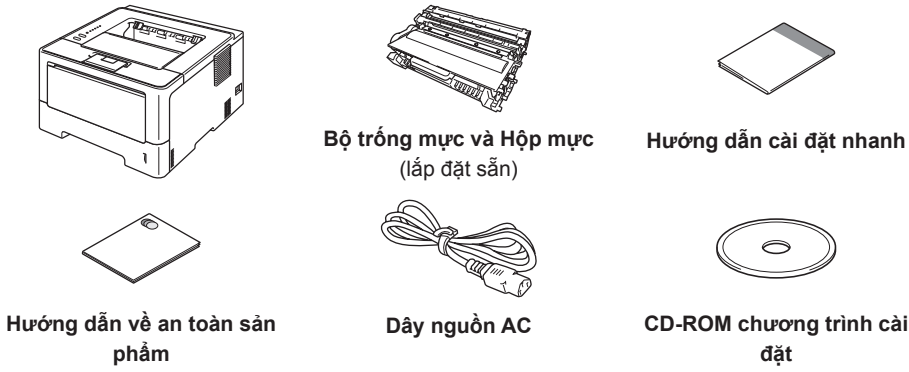
Chúng tôi khuyến nghị sử dụng cáp giao diện USB 2.0 (Loại A/B) không dài quá 2 mét.

Cáp song song (chỉ HL-5440D)

KHÔNG sử dụng cáp giao diện song song dài quá 2 mét. Sử dụng cáp giao diện có vỏ bọc tương thích với IEEE 1284.

Cáp mạng (chỉ HL-5450DN(T))

Sử dụng cáp cáp-xoắn thông Loại 5 (hoặc cao hơn)-cho mạng Ethernet nhanh 10BASE-T hoặc 100BASE-TX.

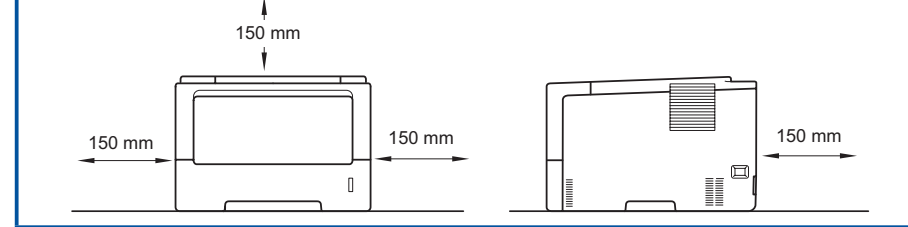


▲ CẢNH BÁO

- Các túi nhựa được sử dụng để đóng gói máy, các túi nhựa không phải là đồ chơi, để tránh nguy hiểm do ngạt thở, hãy để các túi này tránh xa trẻ nhỏ và em bé và vứt bỏ chúng đúng cách.
- Nếu bạn sử dụng khay dưới, KHÔNG mang máy với khay dưới vì bạn có thể bị thương hoặc làm hỏng máy vì nó không được gắn liền với khay dưới.

Lưu ý

Giữ khoảng hở tối thiểu xung quanh máy như minh họa trong hình.

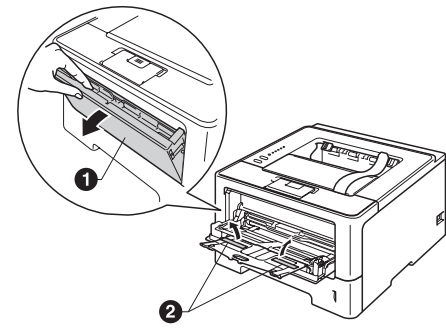


2 Tháo vật liệu đóng gói khỏi máy

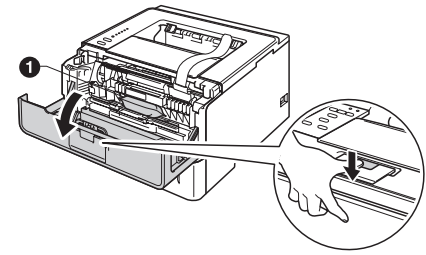
1 Chú ý

KHÔNG cắm dây nguồn AC lúc này.

- Tháo băng dính khỏi mặt ngoài của máy.
- Mở khay MP 1, và tháo băng dính 2 khỏi giá đỡ khay MP, sau đó đóng khay MP.



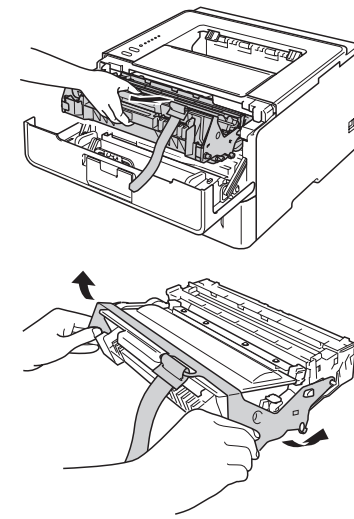
- Nhấn nút nhà nắp phía trước và mở nắp phía trước. Lấy gói hút ẩm 1 ra.



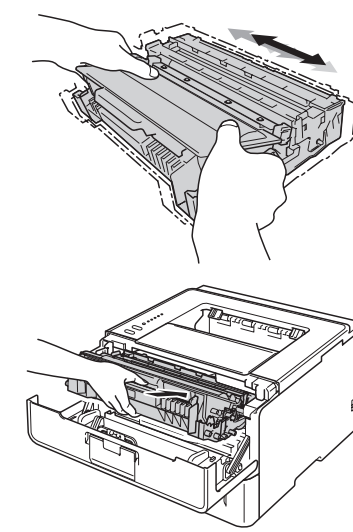
▲ THẬN TRỌNG

KHÔNG ăn gói hút ẩm. Vui lòng vứt bỏ. Nếu nuốt phải, hãy đến bác sĩ ngay lập tức.

- Lấy bộ trống mực và hộp mực ra.



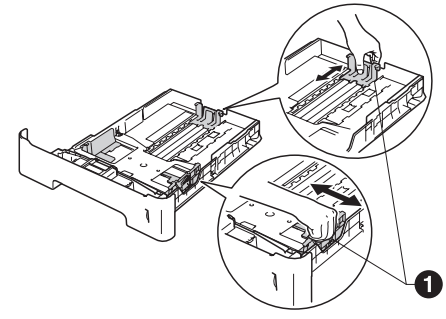
- Giữ bộ trống mực và hộp mực thẳng bằng bằng cả hai tay và lắc nhẹ từ bên này sang bên kia vài lần để phân tán mực đều bên trong hộp mực.



- Đặt lại bộ trống mực và hộp mực chắc chắn vào máy.
- Đóng nắp phía trước của máy.

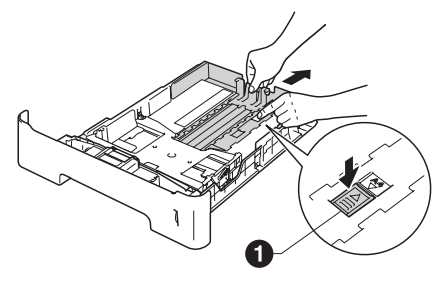
3 Nạp giấy vào khay giấy

- Kéo hẳn khay giấy ra khỏi máy.
- Trong khi nhấn cần bẫy nhà thanh dẫn hướng giấy màu xanh lá cây 1, trượt các thanh dẫn hướng giấy cho vừa với kích thước giấy bạn đang nạp vào khay. Đảm bảo các con lăn dẫn giấy nằm đúng trong các khe.



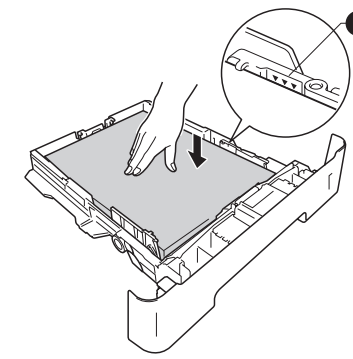
Lưu ý

Đối với giấy khổ Legal hoặc Folio, nhấn nút nhà 1 ở cuối khay giấy rồi kéo phần sau của khay giấy ra. (Giấy khổ Legal hoặc Folio không có ở một số nơi.)

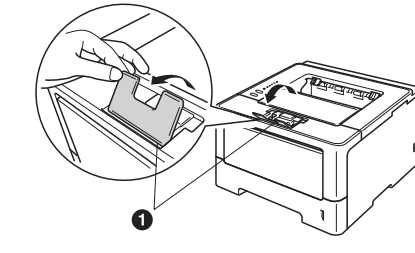


- Tài đều ngăn xếp giấy để tránh kẹt giấy và lỗi nạp giấy.

- Đặt giấy vào khay và đảm bảo rằng:
 - Giấy nằm thấp hơn dấu giấy tối đa (▼▼▼) 1. Nạp quá nhiều giấy vào khay giấy sẽ gây ra kẹt giấy.
 - Mặt cần in úp xuống.
 - Các thanh dẫn hướng giấy chạm vào các mặt của giấy nên sẽ nạp giấy đúng cách.



- Đẩy lại khay giấy vào máy. Đảm bảo rằng khay giấy được lắp hẳn vào máy.
- Nâng nắp lật để 1 để ngăn giấy không bị trượt khỏi khay giấy ra úp xuống.



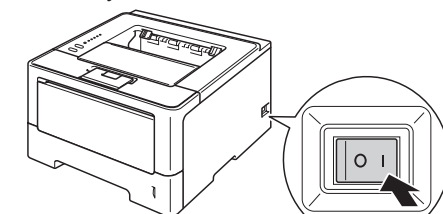
4 In trang kiểm tra

1 Chú ý

KHÔNG nối cáp giao diện lúc này.

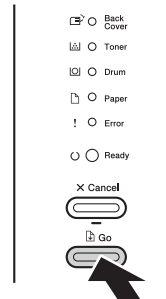
- Nối dây nguồn AC vào máy rồi nối nó vào ổ cắm điện AC.

- Bật công tắc điện của máy.



- Sau khi máy đã khởi động xong, đèn LED Ready dừng nhấp nháy và sáng ổn định xanh lá cây.

- Nhấn Go. Máy sẽ in một trang kiểm tra. Kiểm tra rằng trang kiểm tra đã được in đúng cách.



Lưu ý

Sau khi bạn in trang kiểm tra đầu tiên, tính năng này sẽ không còn.

Lật sang mặt sau để cài đặt trình điều khiển máy in.

Đèn LED của máy in

Nhấp nháy: hoặc hoặc BAT: hoặc hoặc TẮT:

	TẮT	Ngủ/ Ngủ sâu	Khởi động/ Làm nguội ¹	Sẵn sàng	Nhận dữ liệu/ Duy trì dữ liệu ²
Back Cover					
Toner					
Drum					
Paper					
Error					
Ready					

	Mực in sắp hết ³	Thay thế mực in	Trống mực sắp hết ³	Trống mực dừng	Trống mực bị lỗi ²
Back Cover					
Toner					
Drum					
Paper					
Error					
Ready					

	Nắp phía trước mở	Nắp phía sau mở ²	Kẹt bên trong ²	Không có giấy	Kẹt phía sau ²	Bị lỗi- Vui lòng liên hệ trung tâm bảo hành ²
Back Cover						
Toner						
Drum						
Paper						
Error						
Ready						

- Đèn LED sẽ nhấp nháy BAT và TẮT cách nhau ít nhất 1 giây.
- Đèn LED sẽ nhấp nháy BAT và TẮT cách nhau ít nhất 0,5 giây.
- Đèn LED vàng sẽ nhấp nháy theo mô thức BAT trong 2 giây rồi TẮT trong 3 giây.

Máy tiếp tục in cho đến khi đèn LED chỉ báo thông báo thay thế mực.

Các tùy chọn

Máy này có các phụ kiện tùy chọn sau. Bạn có thể mở rộng khả năng của máy bằng cách thêm các phụ kiện này. Để biết thêm thông tin về Bộ khay dưới tùy chọn và Bộ nhớ SO-DIMM tương thích, truy cập website của chúng tôi tại <http://solutions.brother.com/>.

Để cài đặt Bộ nhớ SO-DIMM, xem *Installing extra memory* trong *Hướng dẫn sử dụng*.

Bộ khay dưới cho HL-5440D và HL-5450DN	Bộ nhớ SO-DIMM (chỉ HL-5450DN(T))
LT-5400	Bạn có thể tăng bộ nhớ bằng cách lắp đặt một thanh RAM SO-DIMM (Mô-đun bộ nhớ hai hàng quy mô nhỏ).
Bộ khay giấy thấp có chứa tối đa 500 tờ giấy. Khi khay được lắp đặt, máy có thể chứa lên tới 800 tờ.	

Các vật tư tiêu hao

Khi đến lúc thay mới các vật tư, lỗi sẽ được thông báo qua tín hiệu các đèn LED trên bảng điều khiển. Để biết thêm thông tin về các vật tư tiêu hao cho máy, truy cập website của chúng tôi tại <http://www.brother.com/original/> hoặc liên hệ với các đại lý tại nơi bạn ở.

Hộp mực	Bộ trống mực

Để thay thế các mực tiêu hao, xem *Replacing consumable items* trong *Hướng dẫn sử dụng*.

Đối với Windows®

Trước khi bạn cài đặt

Đảm bảo rằng máy tính của bạn đang BẬT và bạn đang đăng nhập với quyền Quản trị viên.

Chú ý

- Nếu có chương trình nào đang chạy, hãy đóng lại.
- Màn hình có thể khác nhau tùy theo hệ điều hành của bạn.

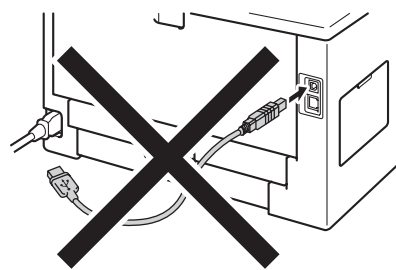
Lưu ý

- Đối với người dùng Windows Vista® và Windows® 7, khi màn hình **User Account Control** (Điều khiển tài khoản người dùng) xuất hiện, bấm **Allow** (Cho phép) hoặc **Yes** (Có).
- Nếu bạn muốn cài đặt trình điều khiển PS (trình điều khiển máy in BR-Script3), chọn **Custom Install** (Cài đặt tùy chỉnh) sau đó thực hiện theo hướng dẫn trên màn hình.
- Tùy vào thiết đặt bảo mật của bạn, cửa sổ Windows® Security hoặc phần mềm chống vi rút có thể xuất hiện khi sử dụng máy tính hoặc phần mềm. Vui lòng bật hoặc cho phép cửa sổ tiếp tục.
- Trình điều khiển máy in XML Paper Specification**
Trình điều khiển máy in XML Paper Specification là trình điều khiển phù hợp nhất cho Windows Vista® và Windows® 7 khi in từ các ứng dụng sử dụng tài liệu XML Paper Specification. Vui lòng tải xuống trình điều khiển mới nhất bằng cách truy cập Brother Solutions Center tại <http://solutions.brother.com/>.

5

Đối với người dùng cáp giao diện USB hoặc Song song (chỉ HL-5440D)

- a.** Tắt máy và đảm bảo cáp giao diện USB hoặc song song **KHÔNG** kết nối với máy. Nếu bạn đã nối cáp, hãy ngắt kết nối.



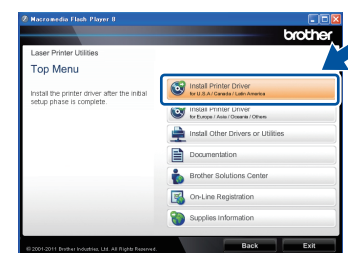
Cài đặt trình điều khiển máy in

- b.** Đưa CD-ROM trình cài đặt vào ổ đĩa CD-ROM. Nếu được nhắc, hãy chọn model và ngôn ngữ của bạn.

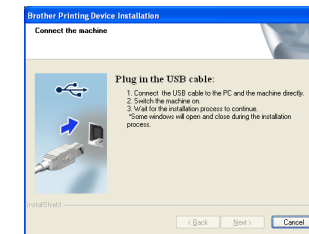
Lưu ý

Nếu màn hình Brother không tự động xuất hiện, đi đến **My Computer (Computer)** (Máy tính của tôi (Máy tính)), bấm đúp vào biểu tượng CD-ROM sau đó bấm đúp vào **start.exe**.

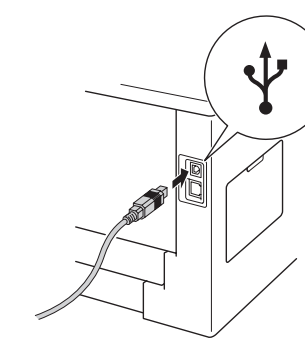
- c.** Bấm **Install Printer Driver** (Cài đặt trình điều khiển máy in) và bấm **Yes (Có)** nếu bạn chấp nhận thỏa thuận cấp phép.



- d.** Thực hiện theo hướng dẫn trên màn hình cho đến khi màn hình này xuất hiện.



- e.** Kết nối cáp USB vào cổng USB có ký hiệu hoặc cáp song song với cổng song song trên máy của bạn rồi kết nối cáp vào máy tính.



- f.** Bật máy và làm theo hướng dẫn trên màn hình để hoàn tất thiết lập.

Kết thúc

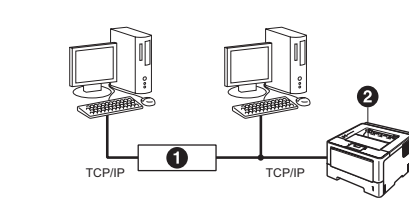
Quá trình cài đặt đã hoàn tất.

5

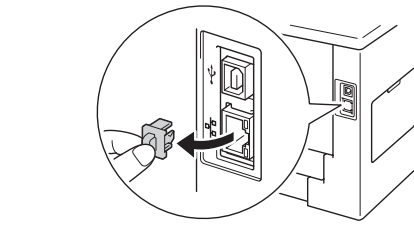
Đối với người dùng cáp giao diện mạng có dây (chỉ HL-5450DN(T))

- Lưu ý**
Nếu bạn sắp kết nối máy với mạng của bạn, chúng tôi khuyên bạn nên liên hệ với nhân viên quản trị hệ thống trước khi cài đặt.

Đối với người dùng mạng Ngang hàng

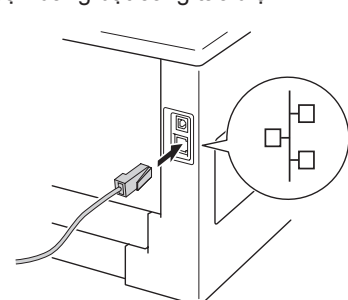


- Bộ định tuyến
- Máy



- a.** Tháo nắp bảo vệ khỏi cổng Ethernet có biểu tượng .

- b.** Kết nối cáp giao diện mạng vào cổng Ethernet rồi kết nối với một cổng đang rảnh trên hub của bạn.
c. Đảm bảo máy của bạn đang bật công tắc điện.



Cài đặt trình điều khiển máy in

- d.** Đưa CD-ROM trình cài đặt vào ổ đĩa CD-ROM. Nếu được nhắc, hãy chọn model và ngôn ngữ của bạn.

Lưu ý

Nếu màn hình Brother không tự động xuất hiện, đi đến **My Computer (Computer)** (Máy tính của tôi (Máy tính)), bấm đúp vào biểu tượng CD-ROM sau đó bấm đúp vào **start.exe**.

- e.** Bấm **Install Printer Driver** (Cài đặt trình điều khiển máy in) và bấm **Yes (Có)** nếu bạn chấp nhận thỏa thuận cấp phép.



- f.** Thực hiện theo hướng dẫn trên màn hình để hoàn tất thiết lập.

Lưu ý

Bạn có thể tìm thấy địa chỉ IP và tên nút của máy bằng cách in trang **Các thiết đặt máy in**. Xem *In trang Các thiết đặt máy in* bên dưới.

Kết thúc

Quá trình cài đặt đã hoàn tất.

Đối với HĐH Mac X

Trước khi bạn cài đặt

Đảm bảo rằng máy của bạn đang nối với nguồn điện và Macintosh đang BẬT. Bạn phải đăng nhập với quyền Quản trị viên.

Chú ý

- Đối với người dùng HĐH Mac X 10.5.7 hoặc thấp hơn, hãy nâng cấp lên HĐH Mac X 10.5.8 – 10.7.x. (Để có các trình điều khiển mới nhất và thông tin về HĐH Mac X bạn đang sử dụng, truy cập <http://solutions.brother.com/>.)

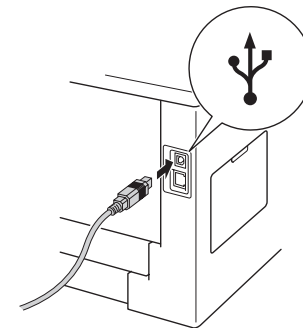
Lưu ý

- Nếu bạn muốn thêm trình điều khiển PS (trình điều khiển máy in BR-Script3), vui lòng truy cập Brother Solutions Center tại <http://solutions.brother.com/> và bấm truy cập Câu hỏi thường gặp trên trang model của bạn để biết hướng dẫn.

5

Đối với người dùng cáp giao diện USB

- a.** Kết nối cáp USB vào cổng USB có ký hiệu trên máy của bạn rồi kết nối cáp vào máy tính Macintosh.
b. Đảm bảo máy của bạn đang bật công tắc điện.



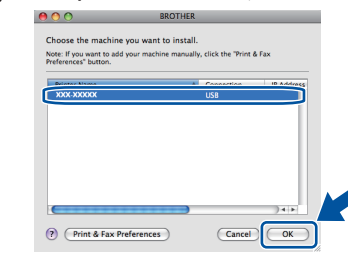
Cài đặt trình điều khiển máy in

- c.** Đưa CD-ROM trình cài đặt vào ổ đĩa CD-ROM.
d. Bấm đúp vào biểu tượng **Start Here OSX** (Khởi động ở đây OSX). Thực hiện theo hướng dẫn trên màn hình.

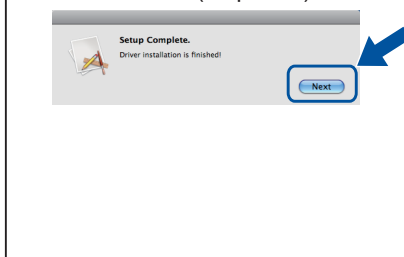
- Lưu ý**
Có thể mất vài phút để quá trình cài đặt hoàn tất.



- e.** Chọn máy của bạn từ danh sách, sau đó bấm **OK**.



- f.** Bấm **Next** (Tiếp theo).



- Lưu ý**
Khi màn hình **Brother Support** (Hỗ trợ Brother) xuất hiện, thực hiện lựa chọn của bạn và thực hiện theo hướng dẫn trên màn hình.

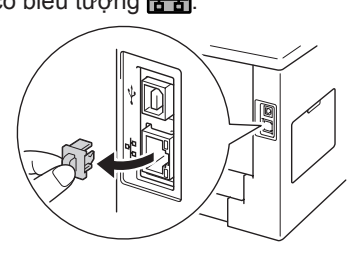
Kết thúc

Quá trình cài đặt đã hoàn tất.

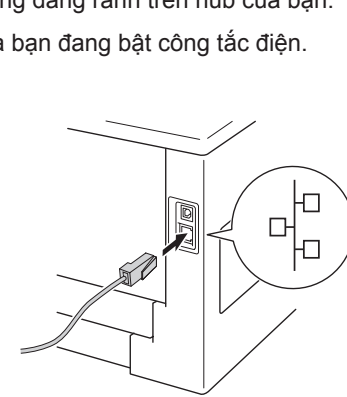
5

Đối với người dùng cáp giao diện mạng có dây (chỉ HL-5450DN(T))

- a.** Tháo nắp bảo vệ khỏi cổng Ethernet có biểu tượng .



- b.** Kết nối cáp giao diện mạng vào cổng Ethernet rồi kết nối với một cổng đang rảnh trên hub của bạn.
c. Đảm bảo máy của bạn đang bật công tắc điện.



Cài đặt trình điều khiển máy in

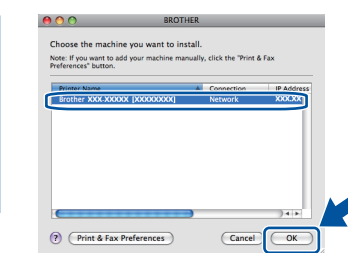
- d.** Đưa CD-ROM trình cài đặt vào ổ đĩa CD-ROM.
e. Bấm đúp vào biểu tượng **Start Here OSX** (Khởi động ở đây OSX). Thực hiện theo hướng dẫn trên màn hình.

- Lưu ý**
Có thể mất vài phút để quá trình cài đặt hoàn tất.



- f.** Chọn máy của bạn từ danh sách, sau đó bấm **OK**.

- Lưu ý**
- Nếu có nhiều hơn một máy có cùng model trên mạng của bạn, địa chỉ MAC (địa chỉ Ethernet) sẽ được hiển thị sau tên model.
 - Bạn có thể tìm thấy địa chỉ MAC (địa chỉ Ethernet) và địa chỉ IP của máy bằng cách in trang **Các thiết đặt máy in**. Xem *In trang Các thiết đặt máy in* bên dưới.



- g.** Bấm **Next** (Tiếp theo).

- Lưu ý**
Khi màn hình **Brother Support** (Hỗ trợ Brother) xuất hiện, thực hiện lựa chọn của bạn và thực hiện theo hướng dẫn trên màn hình.

Kết thúc

Quá trình cài đặt đã hoàn tất.

Đối với người dùng mạng (chỉ HL-5450DN(T))

Quản lý trên nền web (trình duyệt web)

Máy chủ in được trang bị một máy chủ web cho phép bạn theo dõi trạng thái của máy hoặc thay đổi một số cài đặt cấu hình của máy bằng HTTP (Giao thức Truyền Siêu văn bản).

Lưu ý

- Chúng tôi khuyến nghị Windows® Internet Explorer® 7.0/8.0 hoặc Firefox® 3.6 dành cho Windows® và Safari 4.0/5.0 dành cho Macintosh. Cũng vui lòng đảm bảo rằng JavaScript và cookie luôn được bật ở bất kỳ trình duyệt nào bạn sử dụng. Để sử dụng trình duyệt web, bạn sẽ cần biết địa chỉ IP của máy chủ in. Địa chỉ IP của máy chủ in được liệt kê trên trang **Các thiết đặt máy in**.

- a.** Mở trình duyệt của bạn.
b. Nhập "http://địa chỉ IP của máy/" vào thanh địa chỉ của trình duyệt (trong đó "địa chỉ IP của máy" là địa chỉ IP của máy Brother hoặc tên máy chủ in).
■ Ví dụ: <http://192.168.1.2/>

- Lưu ý**
Nếu bạn đã định cấu hình một mật khẩu đăng nhập tùy chọn, bạn phải nhập nó khi được nhắc để truy cập Quản lý trên nền web.

Để biết thêm thông tin, xem **Web Based Management** trong **Hướng dẫn sử dụng mạng**.

Xác lập lại thiết đặt mạng về mặc định theo nhà máy

Bạn có thể xác lập lại máy chủ in về các thiết đặt mặc định theo nhà máy (xác lập lại toàn bộ thông tin như mật khẩu và thông tin địa chỉ IP).

- Tắt máy.
- Đảm bảo rằng nắp phía trước đóng và dây nguồn đang cắm.
- Giữ **Go** khi bạn bật công tắc điện. Tiếp tục ấn **Go** cho đến khi tất cả các đèn LED đều sáng sau đó đèn LED **Ready** tắt.
- Nhả **Go**. Đảm bảo rằng tất cả đèn LED đều sáng tắt.
- Nhấn **Go** sâu lên. Đảm bảo rằng tất cả đèn LED đều sáng để chỉ báo máy chủ in đã được xác lập lại về các thiết đặt mặc định theo nhà máy. Máy sẽ khởi động lại.

In trang Các thiết đặt máy in

Trang **Các thiết đặt máy in** liệt kê tất cả các thiết đặt máy in hiện hành, bao gồm thiết đặt mạng.

- Đảm bảo rằng nắp phía trước đóng và dây nguồn đang cắm.
- Bật máy và chờ cho đến khi máy ở trạng thái **Sẵn sàng**.
- Nhấn **Go** ba lần trong 2 giây. Máy sẽ in trang **Các thiết đặt máy in** hiện hành.

- Lưu ý**
Đối với người dùng mạng
Nếu **IP address** (Địa chỉ IP) trên trang **Các thiết đặt máy in** hiển thị **0.0.0.0**, hãy chờ một phút và thử lại.

Brother CreativeCentre



Để có thêm ý tưởng, nếu bạn đang sử dụng Windows®, hãy click vào biểu tượng Brother CreativeCentre trên màn hình nền để truy cập website MIỄN PHÍ của chúng tôi để tải về thật nhiều ứng dụng cơ bản và chuyên nghiệp.



Người dùng Mac có thể truy cập Brother CreativeCentre tại địa chỉ web này: <http://www.brother.com/creativecenter/>