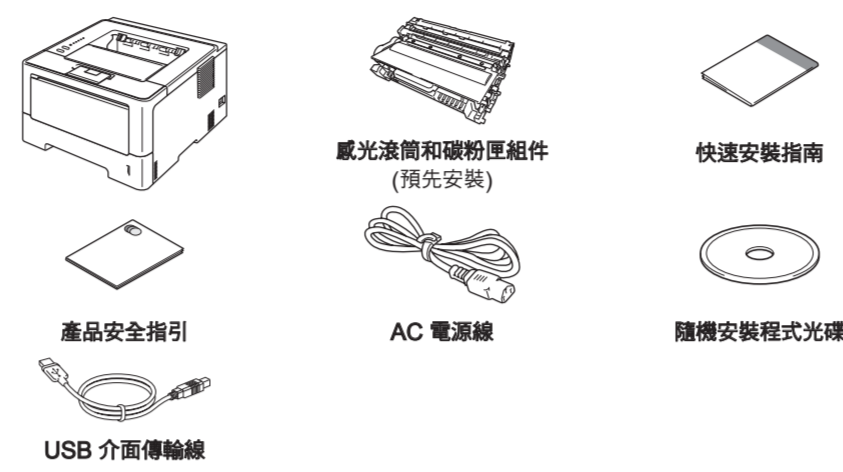


由這裏開始

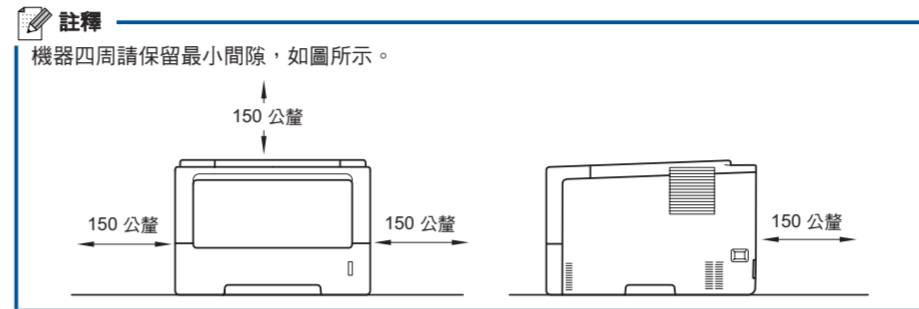
▲ 警告	警告代表潛在的危險情況，如果不加以預防，可能導致嚴重傷亡。
▲ 注意	注意代表潛在的危險情況，如果不加以預防，可能導致輕微或中度傷害。

1 拆開機器包裝，並檢查元件

- 註釋**
- 紙箱內的配件可能會因為國家而有所不同。
 - 建議您保存原始包裝材料。
 - 如果基於某些理由而必須運送機器，請使用原包裝小心重新包裝機器，以免轉運過程中受損。應向運輸業者購買足夠的機器保險。如需瞭解如何重新包裝本機器，請參閱使用說明書中的包裝及運送機器。
 - 為確保安全操作，機器隨附的插頭必須插入正確接地的標準電源插座。未接地的機器可能會導致觸電或產生過多電磁雜訊輻射。
 - 網路傳輸線不是標準配件。請針對您要使用的連線方式，購買適當的介面傳輸線。
- USB 傳輸線**
建議使用不超過 2 公尺長的 USB 2.0 介面傳輸線 (A/B 型)。
- 網路傳輸線**
針對 10BASE-T 或 100BASE-TX 快速乙太網路，請使用 CAT.5 以上規格的一對一 (Straight-Through) 雙絞線。

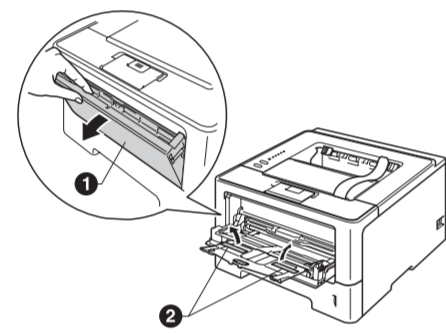


- 警告**
- 塑膠袋是機器的包裝材料，而不是玩具。為避免窒息危險，請將塑膠袋放在嬰兒及幼童拿不到的地方，並妥善處理。
 - 由於下層紙槽並未固定在機器本體上，若您有安裝下層紙匣，為了避免受傷或是造成機器損壞，搬運機器前請務必先行移除下層紙槽。

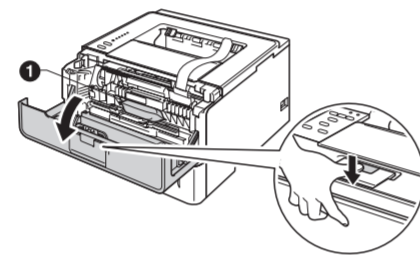


2 拆除機器的包裝材料

- 重要事項**
請勿在此時插入 AC 電源線插頭。
- 移除機器外部的包裝膠帶。
 - 打開多用途紙匣，移除多用途紙匣托紙支撐的包裝膠帶，然後關閉多用途紙匣。

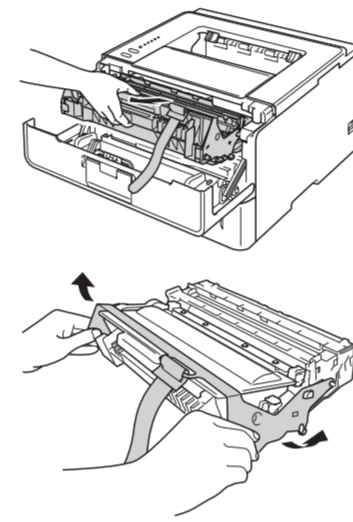


- 按下前蓋釋放按鈕，打開前蓋。取出乾燥劑。



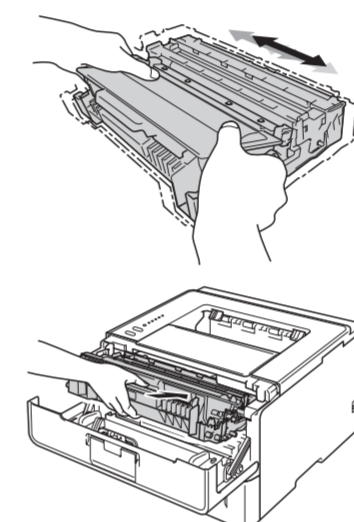
- 注意**
切勿食用乾燥劑。請丟棄。如果誤吞，請立即尋求醫師協助。

- 取出感光滾筒和碳粉匣組件。



- 移除感光滾筒和碳粉匣組件的橙色保護材料。

- 用雙手平握感光滾筒和碳粉匣組件，左右輕輕搖晃數次，使碳粉匣內的碳粉均勻分佈。

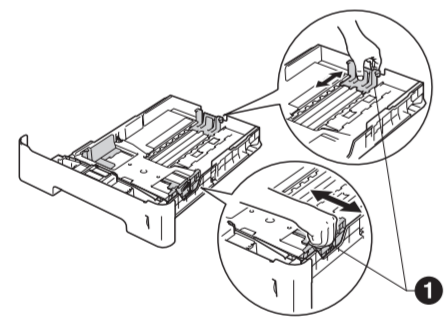


- 將感光滾筒和碳粉匣組件確實裝回機器中。

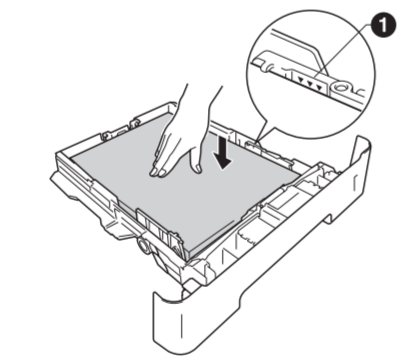
- 關閉機器前蓋。

3 將紙張放入紙匣

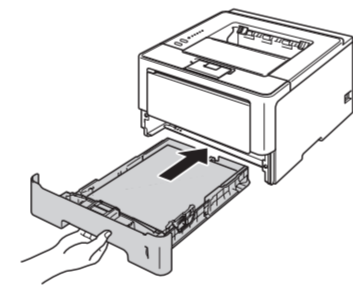
- 將紙匣完全拉出機器。
- 按住綠色紙張長度調整器，滑動調整器以符合紙張尺寸。確定卡榫固定於溝槽中。



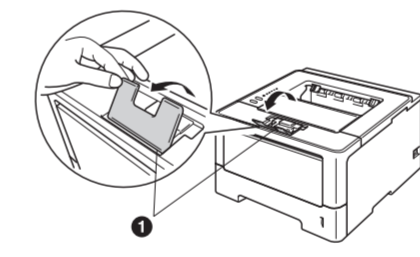
- 充分散開紙疊以避免卡紙和進紙錯誤。
- 放入過多紙張將導致卡紙。將紙張放入紙匣並確定：
 - 紙張高度低於最大容量記號 (▼▼▼)。
 - 列印面朝下。
 - 紙張卡榫接觸到紙張側邊，才能正確進紙。



- 將紙匣裝回機器中，並確定紙匣已完全放入機器內。



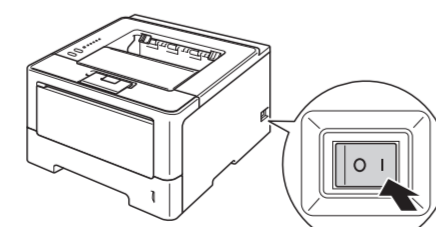
- 扳起托紙支撐板，以避免紙張在列印完成後從出紙匣滑落。



4 列印測試頁

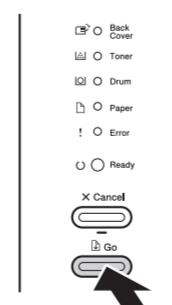
- 重要事項**
此時切勿連接介面傳輸線。
- 將 AC 電源線連接至機器，然後將電源插頭插入 AC 電源插座。

- 開啟機器電源開關。



- 機器暖機完畢後，Ready LED 將停止閃爍，並持續亮起綠燈。

- 按 Go。機器就會列印測試頁。請檢查測試頁是否正確列印。



- 註釋**
從電腦傳送第一個列印工作後，此功能將不可用。

翻面以安裝印表機驅動程式。

印表機 LED 指示

閃爍：● 或 ● 或 ● 亮啟：● 或 ● 或 ● 熄滅：○

	熄滅	休眠/沉睡	暖機中/降溫中 ¹	準備就緒	接收資料中/剩餘資料 ²
Back Cover	○	○	○	○	○
Toner	○	○	○	○	○
Drum	○	○	○	○	○
Paper	○	○	○	○	○
Error	○	○	○	○	○
Ready	○	● 變暗	●	●	●

	碳粉不足 ³	更換碳粉匣	感光滾筒壽命已快耗盡 ³	感光滾筒停止	感光滾筒錯誤 ²
Back Cover	○	○	○	○	○
Toner	●	●	○	○	○
Drum	○	○	●	●	●
Paper	○	○	○	○	○
Error	○	○	○	○	○
Ready	●	○	●	○	○

	前蓋被打開	後蓋被打開 ²	機器內部卡紙 ²	沒有紙張	機器後部卡紙 ²	此故障需要修理 ²
Back Cover	○	●	○	○	●	●
Toner	○	○	○	○	○	●
Drum	○	○	○	○	○	●
Paper	○	○	●	●	●	●
Error	○	○	○	○	○	○
Ready	○	○	○	○	○	○

- LED 將以 1 秒的間隔閃爍。
 - LED 將以 0.5 秒的間隔閃爍。
 - 黃色 LED 將以亮起 2 秒、熄滅 3 秒的方式閃爍。
- 機器會繼續列印，直到 LED 指示更換碳粉匣的訊息為止。

選購配件

本機器備有以下選購配件。您可新增這些項目以擴充機器的功能。如需備用下層紙匣組件和相容 SO-DIMM 記憶體體的更多資訊，請造訪 <http://solutions.brother.com/>。

若要安裝 SO-DIMM 記憶體，請參閱使用說明書中的加裝記憶體。

下層紙匣組件	SO-DIMM 記憶體
LT-5400	安裝一個 SO-DIMM (小型雙面同軸記憶體模組) 可增加記憶體空間。
下層紙匣最多可容納 500 張紙。安裝下層紙匣後，機器的總輸入容量可達 800 張。	

耗材

當控制面板上的耗材相關錯誤 LED 燈亮時，表示機器需要更換耗材。如需機器耗材的詳細資訊，請造訪 <http://www.brother.com/original/> 或聯絡當地的 Brother 經銷商。

碳粉匣	感光滾筒
標準碳粉匣：TN-3320 高印量碳粉匣：TN-3350	DR-3355

如需更換耗材，請參閱使用說明書中的更換耗材。

對於 Windows®

安裝之前

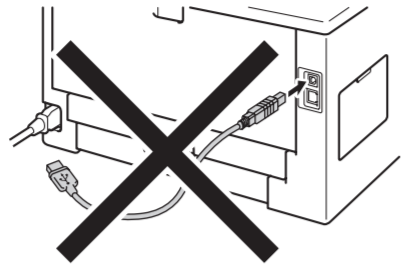
確定您的電腦已開啟，並以管理員 (Administrator) 身分登入。

- 重要事項**
- 請關閉所有正在執行的程式。
 - 電腦畫面會因作業系統而有所不同。

- 註釋**
- 對於 Windows Vista® 和 Windows® 7 使用者，顯示使用者帳戶控制畫面時，按一下允許或是。
 - 如果要安裝 PS 驅動程式 (BR-Script3 印表機驅動程式)，請選擇自訂安裝，然後按照畫面指示進行。
 - 視乎您的安全性設定，使用本機器或其軟體時，可能會顯示 Windows® 安全性或防毒軟體視窗。請允許此視窗繼續。
 - XML Paper Specification (XML 紙張規格) 印表機驅動程式**
對於 Windows Vista® 和 Windows® 7，從使用 XML Paper Specification (XML 紙張規格) 文件的應用程式進行打印時，XML Paper Specification (XML 紙張規格) 印表機驅動程式是最適用的驅動程式。請登入 Brother Solutions Center 網站 <http://solutions.brother.com/> 下載最新的驅動程式。

5 對於 USB 介面傳輸線的使用者

- a.** 關閉機器，並確定 USB 介面傳輸線沒有連接到機器上。如果已連接了 USB 介面傳輸線，請將其拔掉。



安裝印表機驅動程式

- b.** 將安裝程式光碟放入光碟機中。提示時，請選擇您的型號和語言。

註釋
如果沒有自動顯示 Brother 畫面，請按一下我的電腦 (電腦)，按兩下隨機光碟圖示，然後按兩下 start.exe。

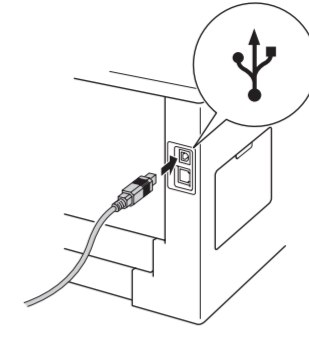
- c.** 按一下安裝列印機驅動程式。如果接受授權合約，請按一下是。



- d.** 按照畫面指示進行，直到顯示以下畫面。



- e.** 將 USB 傳輸線一端插入機器上標註有 USB 符號的 USB 連接埠，另一端插入您的電腦。



- f.** 開啟機器電源，按照畫面指示完成設定。

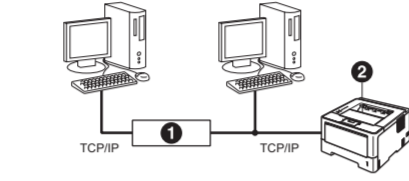
完成

現在已完成安裝。

5 對於有線網路介面傳輸線的使用者

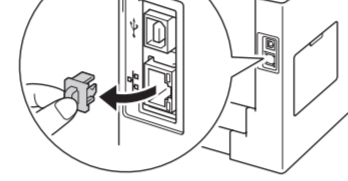
註釋
如果要將機器連接到網路，我們建議在安裝之前，先聯絡系統管理員。

對於點對點網路的使用者

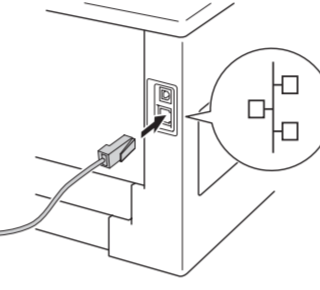


- 1 路由器
- 2 本機器

- a.** 取下標註有乙太網路連接埠的保護蓋。



- b.** 將網路介面傳輸線一端插入乙太網路連接埠，另一端插入集線器的空間連接埠。



- c.** 確定您的機器電源開關已開啟。

安裝印表機驅動程式

- d.** 將安裝程式光碟放入光碟機中。提示時，請選擇您的型號和語言。

註釋
如果沒有自動顯示 Brother 畫面，請按一下我的電腦 (電腦)，按兩下隨機光碟圖示，然後按兩下 start.exe。

- e.** 按一下安裝列印機驅動程式。如果接受授權合約，請按一下是。



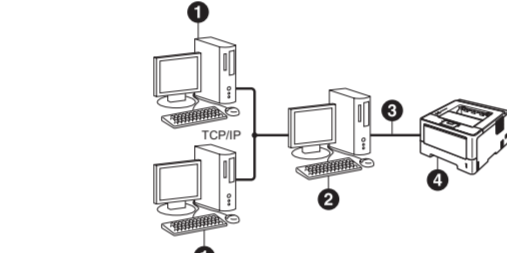
- f.** 按照畫面指示完成設定。

註釋
您可透過列印印表機設定頁找到機器的 IP 位址和節點名稱。請參閱下面的列印印表機設定頁。

完成

現在已完成安裝。

對於共用網路的使用者



- 1 用戶端電腦
- 2 被稱為「伺服器」或「列印伺服器」的電腦
- 3 TCP/IP 或 USB
- 4 本機器

安裝印表機驅動程式

- a.** 將安裝程式光碟放入光碟機中。提示時，請選擇您的型號和語言。

註釋
如果沒有自動顯示 Brother 畫面，請按一下我的電腦 (電腦)，按兩下隨機光碟圖示，再按兩下 start.exe。

- b.** 按一下安裝列印機驅動程式。如果接受授權合約，請按一下是。



- c.** 按照畫面指示進行，直到顯示以下畫面。選擇您的機器行列，再按一下確定。



註釋
如果不知道網路上機器行列的位置或名稱，請聯絡管理員。

- d.** 按照畫面指示完成設定。

完成

現在已完成安裝。

對於 Mac OS X

安裝之前

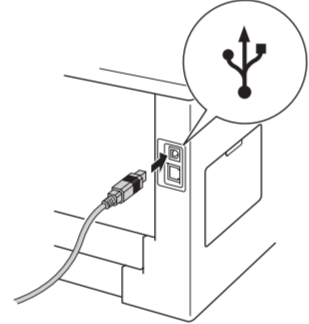
確定您的機器電源已打開，且 Macintosh 已開啟。您必須以管理員 (Administrator) 身分登入。

- 重要事項**
- 對於 Mac OS X 10.5.7 或更低版本的使用者，請更新至 Mac OS X 10.5.8 - 10.7.x (如需瞭解所用 Mac OS X 的最新驅動程式和資訊，請造訪 <http://solutions.brother.com/>)。

- 註釋**
- 如果要新增 PS 驅動程式 (BR-Script3 印表機驅動程式)，請造訪 Brother Solutions Center 網站 (<http://solutions.brother.com/>) 並瀏覽您型號頁面上的常見問題解答 (FAQs) 獲取指示。

5 對於 USB 介面傳輸線的使用者

- a.** 將 USB 傳輸線一端插入機器上標註有 USB 符號的 USB 連接埠，另一端插入 Macintosh。



- b.** 確定您的機器電源開關已開啟。

安裝印表機驅動程式

- c.** 將安裝程式光碟放入光碟機中。

- d.** 按兩下 Start Here OSX 圖示。按照畫面指示進行。

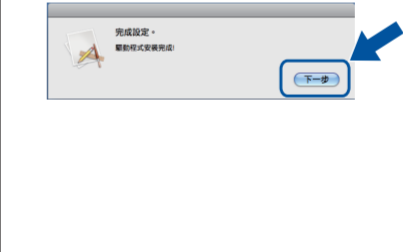
註釋
完成安裝可能需時幾分鐘。



- e.** 從清單中選擇您的機器，再按一下確定。



- f.** 按一下下一步。



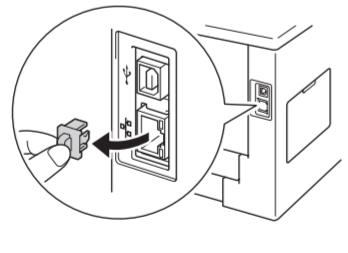
註釋
顯示 Brother 支援畫面時，選取所需項目，並按照畫面指示進行。

完成

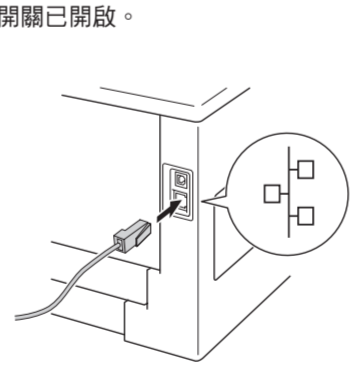
現在已完成安裝。

5 對於有線網路介面傳輸線的使用者

- a.** 取下標註有乙太網路連接埠的保護蓋。



- b.** 將網路介面傳輸線一端插入乙太網路連接埠，另一端插入集線器的空間連接埠。



- c.** 確定您的機器電源開關已開啟。

安裝印表機驅動程式

- d.** 將安裝程式光碟放入光碟機中。

- e.** 按兩下 Start Here OSX 圖示。按照畫面指示進行。

註釋
完成安裝可能需時幾分鐘。



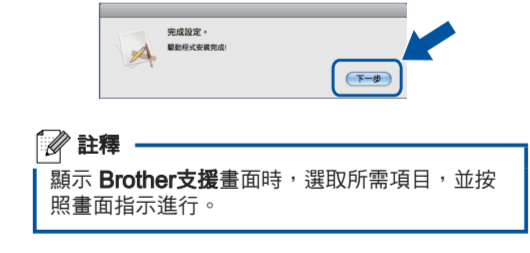
- f.** 從清單中選擇您的機器，再按一下確定。

註釋

- 如果有多台相同型號的機器連接到您的網路，型號名稱後面將顯示 MAC 位址 (乙太網路位址)。
- 您可透過列印印表機設定頁找到機器的 MAC 位址 (乙太網路位址) 和 IP 位址。請參閱下面的列印印表機設定頁。



- g.** 按一下下一步。



註釋
顯示 Brother 支援畫面時，選取所需項目，並按照畫面指示進行。

完成

現在已完成安裝。

對於網路使用者

網路基本管理 (網頁瀏覽器)

Brother 列印伺服器配備有網頁伺服器，您可使用 HTTP (超文件傳輸通訊協定) 監視其狀態或變更其某些設置。

- 註釋**
- 我們建議 Windows® 使用者使用 Windows® Internet Explorer® 7.0/8.0 或 Firefox® 3.6，建議 Macintosh 使用者使用 Safari 4.0/5.0。無論使用何種瀏覽器，請確定始終啟用 JavaScript 和 Cookies。若要使用網頁瀏覽器，您需知道列印伺服器的 IP 位址。列印伺服器的 IP 位址列在印表機設定頁上。

- a.** 打開您的瀏覽器。
- b.** 在瀏覽器的位址欄內輸入：「http://machine's IP address/」(「machine's IP address」為 Brother 機器的 IP 位址或列印伺服器的名稱)。
- 例如：http://192.168.1.2/

註釋
如果您已設置備用登入密碼，則必須在提示時輸入該密碼，才可存取網路基本管理。

更多詳細資訊，請參閱網路使用說明書中的網路基本管理。

將網路設定重設為原廠預設設定

您可將列印伺服器重設為原廠預設設定 (重設密碼、IP 位址等所有資訊)。

- 關閉機器。
- 確定前蓋已關緊，且已插上電源線。
- 開啟電源開關時，按住 Go。按住 Go 直到所有 LED 亮起，然後 Ready LED 會關閉。
- 放開 Go。確定所有 LED 關閉。
- 按 Go 六次。確定所有 LED 亮起，表示列印伺服器已重設為原廠預設設定。機器會重新啟動。

列印印表機設定頁

印表機設定頁列出所有目前的印表機設定，包括網路設定。

- 確定前蓋已關緊，且已插上電源線。
- 開啟機器電源，等到機器進入準備就緒狀態。
- 在 2 秒內按下 Go 三次。機器就會列印目前的印表機設定頁。

註釋
對於網路使用者
如果印表機設定頁上的 IP 位址顯示為 0.0.0.0，請等待一分鐘，然後再試一次。

Brother CreativeCenter



發揮無限創意。若您使用 Windows® 作業系統，請按兩下桌面上的 Brother CreativeCenter 圖示，即可前往本公司免費網站，其中提供許多可供個人及專業用途的創意想法和資源。



Mac 電腦使用者可由以下網頁位址存取 Brother CreativeCenter 網站：
<http://www.brother.com/creativecenter/>