

شكراً لك لاختيار منتج Brother، يهمننا دعمك ونقدر أعمالك. تم تصميم منتج Brother وتصنيعه وفقاً لأعلى المعايير ليقدّم أداءً موثوقاً على الدوام.

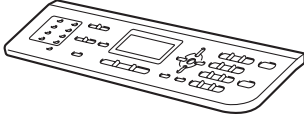
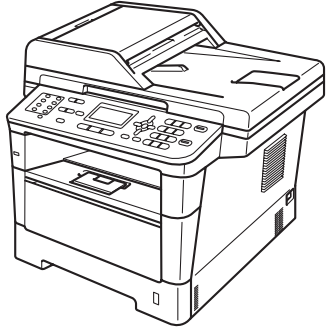



يُرجى قراءة السلامة والمعلومات القانونية أولاً، ثم قراءة دليل الإعداد السريع هذا لمعرفة إجراء التركيب والإعداد الصحيح. لعرض دليل الإعداد السريع بلغات أخرى، يرجى زيارة الموقع <http://solutions.brother.com/>.



لا تتوفر كل الطرز في جميع الدول.

إخراج الجهاز من العبوة وفحص المكونات

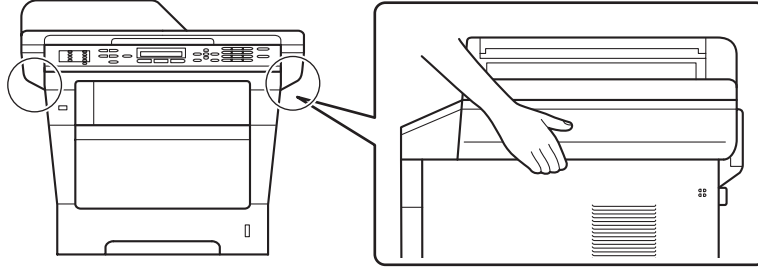
1

 <p>لوحة قابلة للفصل</p>	 <p>مجموعة وحدة الأسطوانة وخرطوشة الحبر (مركبة مسبقاً)</p>	
 <p>دليل الإعداد السريع</p>	 <p>القرص المضغوط لأداة التثبيت</p>	 <p>سلك طاقة التيار المتردد</p>
 <p>دليل المستخدم الأساسي</p>	 <p>السلامة والمعلومات القانونية</p>	 <p>سلك خط الهاتف</p>

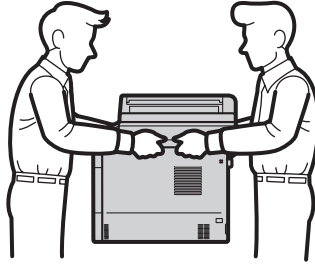
تشير كلمة تحذير إلى أية حالة خطر محتملة يمكن أن تتسبب في الوفاة أو في إصابات خطيرة، إذا لم يتم تجنبها.	تحذير ⚠
تشير كلمة تنبيه إلى أية حالة خطر محتملة يمكن أن تتسبب في إصابات صغيرة أو متوسطة، إذا لم يتم تجنبها.	تنبيه ⚠

تحذير ⚠

- يتم استخدام حقائب بلاستيكية في تعبئة الجهاز. ولا تعد الحقائب البلاستيكية أعباءً. ولتفادي خطر الاختناق، يرجى إبقاء هذه الحقائب بعيدًا عن الرضع والأطفال والتخلص منها بطريقة صحيحة.
- عند نقل الجهاز، امسك المقابض الجانبية بإحكام من الجانب الأمامي للجهاز. توجد المقابض الجانبية أسفل الماسحة الضوئية. لا تحمل الجهاز بامساكه من أسفل.

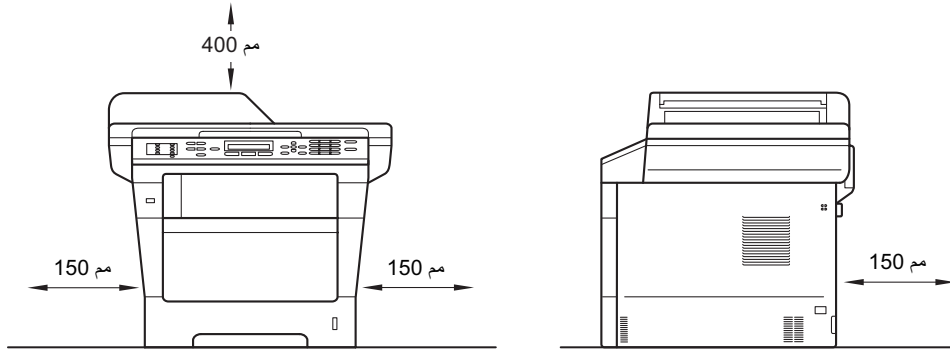


- هذا الجهاز ثقيل ويزيد وزنه عن 18.0 كجم بالورق. ولمنع الإصابات المحتملة يجب أن يرفع الجهاز شخصان على الأقل ممسكين به من الأمام والخلف.



- إذا كنت تستخدم درجًا سفليًا، فلا تحمل الجهاز بواسطة الدرج السفلي، فقد تتعرض للإصابة أو تسبب تلفًا للطابعة نظرًا لعدم اتصالها بالدرج السفلي.

- اترك مسافة فاصلة بحد أدنى حول الجهاز كما هو موضح في الرسم التوضيحي.



- قد تختلف المكونات المضمنة في العلبة حسب بلدك.
- نوصيك بالاحتفاظ بالعلبة الأصلية.
- إذا كان يتعين عليك، لأي سبب، القيام بشحن الجهاز، فقم بإعادة تعبئته بحذر في عبوته الأصلية لتجنب حدوث أي تلف أثناء النقل. ويجب أن تكون وسيلة النقل مضمونة بشكل كافٍ. لمعرفة كيفية إعادة تعبئة الجهاز، انظر تعبئة الجهاز وشحنه في دليل المستخدم المتقدم.
- لا يعد كابل الواجهة ملحقًا قياسيًا. اشتر كابل واجهة مناسبًا للاتصال الذي تريد استخدامه (USB أو شبكة).

كابل USB

- نوصي باستخدام كابل USB 2.0 (نوع A/B) لا يزيد طوله عن مترين.
- لا تتم بتوصيل كابل الواجهة في هذا الوقت. يتم توصيل كابل الواجهة أثناء عملية تركيب MFL-Pro Suite.

كابل الشبكة

استخدم كابلًا زوجيًا مجدولًا ومفروودًا من التصنيف 5 (أو أعلى) لشبكة Ethernet سريعة 10BASE-T أو 100BASE-TX.

نزع مادة التغليف من الجهاز

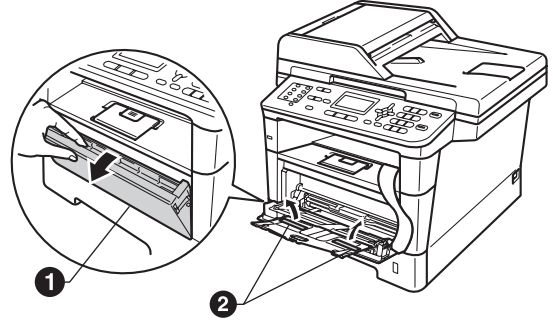
2

هام !

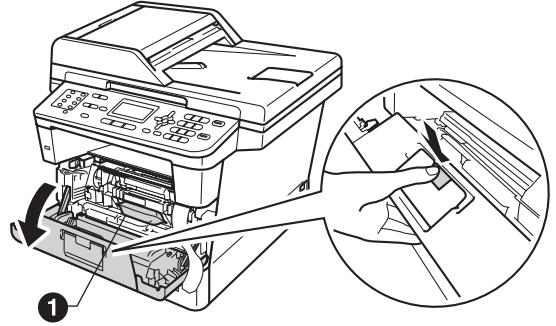
لا تقم بتوصيل سلك طاقة التيار المتردد حتى الآن.

a انزع شريط التغليف من على الجهاز من الخارج فضلاً عن الطبقة الرقيقة التي تغطي زجاج الماسحة الضوئية.

b افتح الدرج MP **1** وانزع شريط التغليف **2** من دعم الدرج MP، ثم أغلقه.



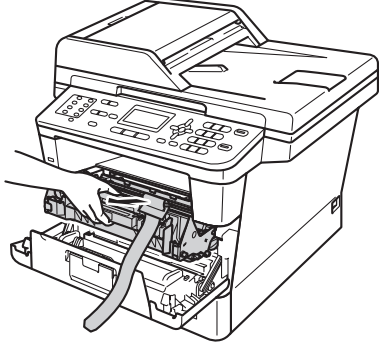
c اضغط فوق زر فتح الغطاء الأمامي ثم افتح الغطاء الأمامي. وانزع عبوة جيل السيلكا **1**.



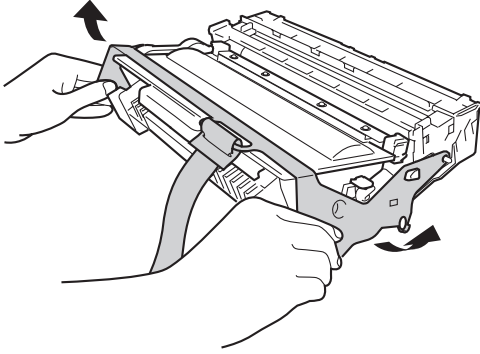
تنبيه !

لا تأكل عبوة جيل السيلكا. بل يرجى التخلص منها. وفي حالة ابتلاعها، اطلب العناية الطبية فوراً.

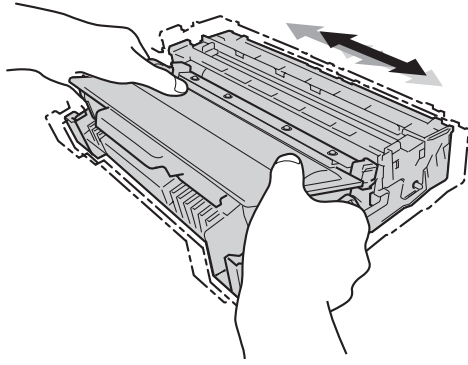
d أخرج مجموعة وحدة الأسطوانة وخرطوشة الحبر.



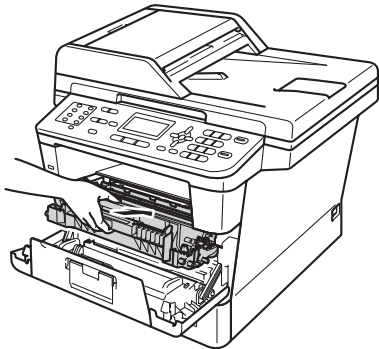
e قم بإزالة المادة الواقية ذات اللون البرتقالي من مجموعة وحدة الأسطوانة وخرطوشة الحبر.



f امسك مجموعة وحدة الأسطوانة وخرطوشة الحبر بشكل مستوٍ بكلتا يديك وقم برفعها برفق من جانب آخر عدة مرات لتوزيع الحبر بالتساوي داخل الخرطوشة.



g ضع مجموعة وحدة الأسطوانة وخرطوشة الحبر بإحكام في الجهاز مرة أخرى.

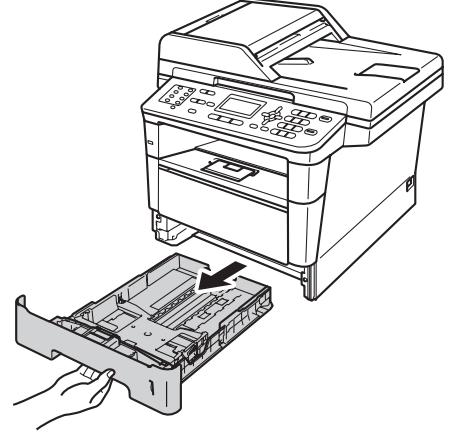


h قم بإغلاق الغطاء الأمامي للجهاز.

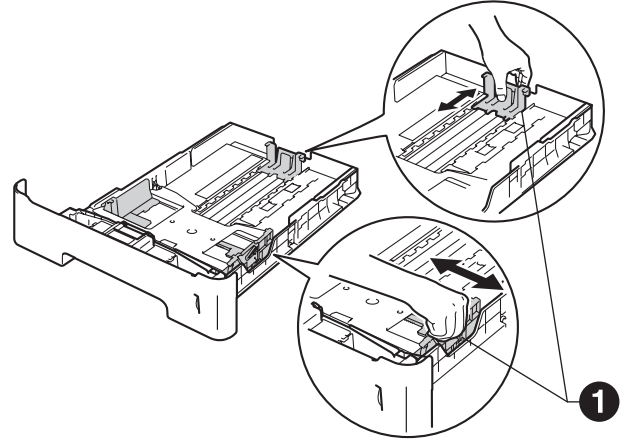
3

تحميل الورق في درج الورق

a اسحب درج الورق بشكل كامل خارج الجهاز.



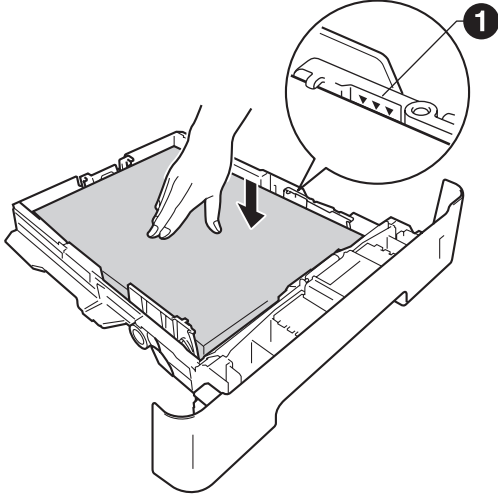
b عند الضغط على ذراع تحرير موجه الورق الأخضر ①، حرّك موجهات الورق لتناسب حجم الورق الذي تقوم بتحميله في الدرج. وتأكد أن الموجهات مثبتة في الفتحات بإحكام.



c قم بتهوية رزمة الورق جيداً لتجنب سوء تغذية الورق وانحشاره.

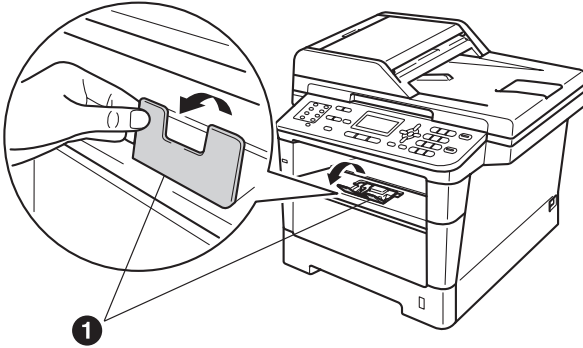
d

- ضع الورق في الدرج وتأكد أن:
- الورق تحت علامة الحد الأقصى لكمية الورق (▼▼▼) ①.
- سيتسبب الماء الزائد لدرج الورق في حدوث انحشار للورق.
- الجانب الذي ستتم الطباعة عليه موجه لأسفل.
- موجهات الورق تلمس جانبي الورقة حتى تتم تغذيتها بشكل صحيح.



e أعد وضع درج الورق بإحكام داخل الجهاز. وتأكد من إدخاله بالكامل في الجهاز.

f ارفع مسند الدعم ① لأعلى لتجنب انزلاق الأوراق من درج الإخراج المواجه للأسفل.



لمزيد من المعلومات حول الورق الموصى به، انظر الورق الموصى به ووسائط الطباعة في دليل المستخدم الأساسي.

قم بتوصيل سلك طاقة التيار المتردد وخط الهاتف

5

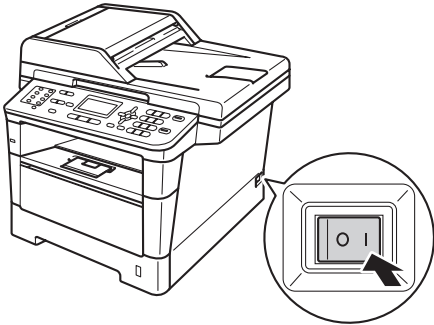
هام !



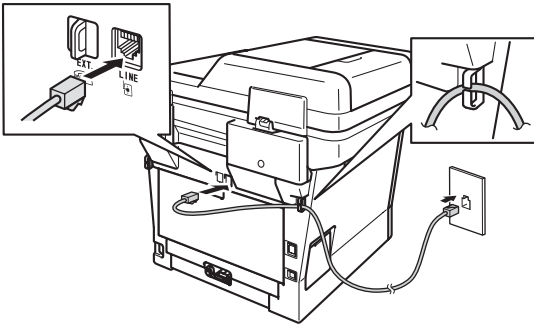
لا تقم بتوصيل كابل الواجهة حتى الآن.

a قم بتوصيل سلك طاقة التيار المتردد بالجهاز، ثم صله بمأخذ التيار الكهربائي.

b اضغط مفتاح الطاقة على وضع التشغيل.



c قم بتوصيل سلك خط الهاتف. قم بتوصيل أحد طرفي سلك خط الهاتف بالمقبس الموجود على الجهاز والذي يحمل العلامة **LINE** والطرف الآخر بمقبس التركيب بالحائط.



هام !

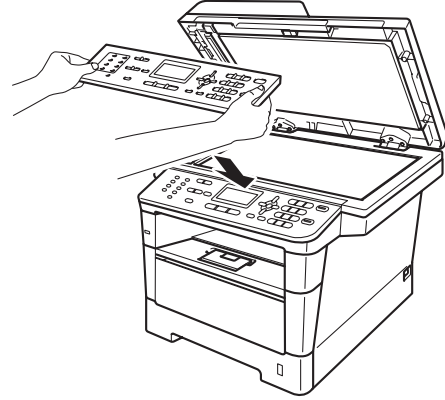
يجب توصيل سلك خط الهاتف بالمقبس الموجود على الجهاز ويحمل العلامة **LINE**.

استبدل غطاء لوحة التحكم (إذا لزم الأمر)

4

a افتح غلاف المستند.

b اختر اللغة وقم بتركيب غطاء لوحة التحكم بالجهاز.

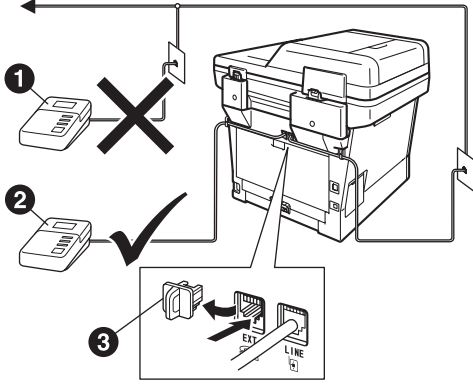


ملاحظة

في حالة عدم تركيب غطاء لوحة التحكم بشكل صحيح، فلن تعمل عمليات التشغيل الأساسية.

ملاحظة

إذا كنت تقوم بمشاركة خط هاتف واحد مع جهاز رد آلي على الهاتف خارجي، فقم بتوصيله على النحو الموضح أدناه. قبل توصيل جهاز الرد الآلي على الهاتف الخارجي، قم بإزالة الغطاء الواقي ③ من المقبس EXT. الموجود على الجهاز.



- ① جهاز رد آلي على الهاتف ملحق (غير مدعوم)
- ② جهاز الرد الآلي على المكالمات للهاتف الخارجي
- ③ الغطاء الواقي

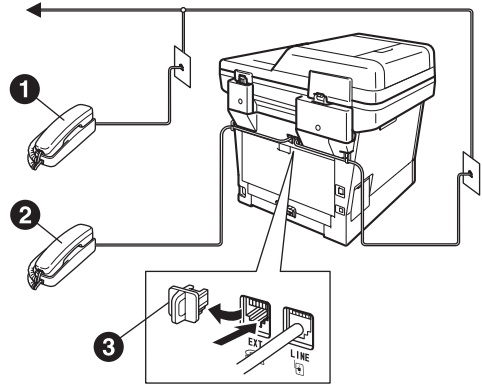
اضبط وضع الاستلام على External TAD (جهاز رد آلي على الهاتف خارجي) إذا كان لديك جهاز رد آلي على المكالمات خارجي. انظر اختر وضع استلام صفحة 9. للحصول على تفاصيل إضافية، انظر توصيل TAD (جهاز الرد الآلي على الهاتف) خارجي في دليل المستخدم الأساسي.

تحذير

يجب تأريض الجهاز باستخدام مقبس مزود بطرف أرضي. ونظرًا لأن الجهاز موزع من خلال مأخذ التيار الكهربائي، يمكنك حماية نفسك من الحالات الكهربائية الخطرة المحتملة في شبكة الهاتف من خلال إبقاء سلك الطاقة متصلًا بالجهاز عند توصيله بخط هاتف. وبالمثل، يمكنك حماية نفسك عندما ترغب في نقل جهازك من خلال فصل خط الهاتف أولاً ثم سلك الطاقة.

ملاحظة

إذا كنت تقوم بمشاركة خط هاتف واحد مع هاتف خارجي، فقم بتوصيله على النحو الموضح أدناه. قبل توصيل الهاتف الخارجي، قم بإزالة الغطاء الواقي ③ من المقبس EXT. الموجود على الجهاز.



- ① هاتف ملحق
- ② هاتف خارجي
- ③ الغطاء الواقي

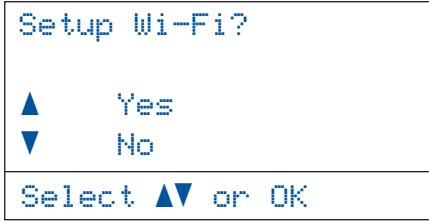
الإعداد اللاسلكي (إذا لزم الأمر)

7

a عند ظهور رسالة إعداد Wi-Fi، اضغط على **OK**.

قم بأي مما يلي:

- إذا كنت تستخدم كمبيوتر يعمل بنظام تشغيل Macintosh أو جهاز محمول على شبكة لاسلكية، فانتقل إلى **b**.
- إذا كنت تستخدم كمبيوتر يعمل بنظام تشغيل Windows® أو تريد توصيل كمبيوتر يعمل بنظام تشغيل Macintosh باستخدام USB أو شبكة سلكية، فانتقل إلى **c**.



b اضغط على ▲ أو ▼ لاختيار Yes (نعم).

اضغط على **OK**.

ثم انتقل إلى الخطوة **19** في صفحة 23 لمتابعة الإعداد اللاسلكي. بعد انتهاء الإعداد اللاسلكي يجب الرجوع إلى الخطوة **8** لإنهاء إعداد الجهاز.

ملاحظة

إذا أردت تغيير الإعدادات الأولية بالجهاز أولاً، فيمكنك اختيار **No** (لا) وستكون قادرًا على تكوين الإعدادات اللاسلكية فيما بعد.

c اضغط على ▲ أو ▼ لاختيار **No** (لا).

اضغط على **OK**.

ثم انتقل إلى الخطوة **8**.

سيتم تناول الإعداد اللاسلكي لمستخدمي Windows® في الخطوات اللاحقة.

اضبط دولتك

6

يتعين عليك ضبط دولتك حتى يعمل الجهاز بطريقة صحيحة على خطوط الاتصالات المحلية في كل دولة.

a تأكد أنه تم تشغيل الطاقة عن طريق توصيل سلك الطاقة وتشغيل مفتاح الطاقة.

b اضغط على ▲ أو ▼ لاختيار الدولة.



اضغط على **OK** عندما تعرض شاشة LCD دولتك.

c تطالبك شاشة LCD بالتأكد من الدولة مرة أخرى.



d في حالة عرض شاشة LCD الدولة الصحيحة، اضغط على **1** للانتقال إلى الخطوة **e**.

—أو—

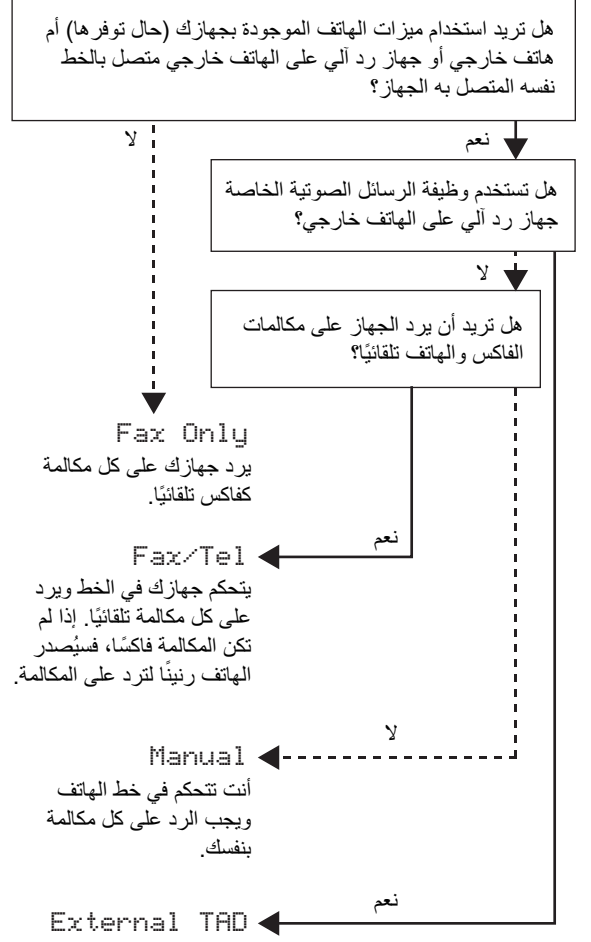
اضغط على **2** للرجوع إلى الخطوة **b** لاختيار الدولة مرة أخرى.

e بعد قيام شاشة LCD بعرض **Accepted** (مقبول)، ستم إعادة تشغيل الجهاز تلقائيًا. وبعد إعادة التشغيل، تقوم شاشة LCD بعرض **Please Wait** (يرجى الانتظار).

اختر وضع استلام

8

توجد أربعة أوضاع استلام محتملة: Fax Only (الفاكس فقط) و Fax/Tel (الفاكس/الهاتف) و Manual (يدوي) و External TAD (جهاز رد آلي على الهاتف خارجي).



a اضغط على القائمة، 0، 1.

b اضغط على ▲ أو ▼ لاختيار وضع الاستلام.

اضغط على OK.

c اضغط على توقف/خروج.

لمزيد من التفاصيل، انظر استلام فاكس في دليل المستخدم الأساسي.

اضبط تباين شاشة LCD (إذا لزم الأمر)

9

إذا واجهت صعوبة في قراءة شاشة LCD، فحاول تغيير إعداد التباين.

a اضغط على القائمة، 1، 7.

b اضغط على ▶ لزيادة التباين. —أو—

اضغط على ◀ لتقليل التباين. اضغط على OK.

c اضغط على توقف/خروج.

ضبط التاريخ والوقت

10

يقوم الجهاز بعرض التاريخ والوقت، وإذا قمت بضبط معرف المحطة، فستتم إضافة التاريخ والوقت إلى كل فاكس تقوم بإرساله.

a اضغط على القائمة، 0، 2، 1.

b قم بإدخال آخر رقمين من السنة على لوحة الطلب، ثم اضغط على OK.

02.Date&Time
Year:2012
Enter & OK Key

(على سبيل المثال، أدخل 1، 2 لعام 2012).

c قم بإدخال آخر رقمين من الشهر على لوحة الطلب، ثم اضغط على OK.

02.Date&Time
XX/XX/2012
Month:03
Enter & OK Key

(على سبيل المثال، أدخل 0، 3 لشهر مارس).

استخدم لوحة الطلب لإدخال اسمك (حتى 20 حرفاً)، ثم اضغط على OK.

03.Station ID
Fax:XXXXXXXXXX
Tel:XXXXXXXXXX
Name:_
Enter & OK Key

ملاحظة

- راجع المخطط التالي لإدخال اسمك.
- إذا كنت بحاجة إلى إدخال حرف موجود على نفس مفتاح الحرف الأخير، فاضغط على ▶ لتحريك المؤشر نحو اليمين.
- إذا أدخلت حرفاً بشكل غير صحيح وكنيت ترغب في تغييره، فاضغط على ▶ أو ◀ لتحريك المؤشر إلى الحرف غير الصحيح، ثم اضغط على رجوع.

مفتاح الضغط	مرة واحدة	مرتان	ثلاث مرات	أربع مرات	خمس مرات
2	A	B	C	2	A
3	D	E	F	3	D
4	G	H	I	4	G
5	J	K	L	5	J
6	M	N	O	6	M
7	P	Q	R	7	S
8	T	U	V	8	T
9	W	X	Y	9	Z

لمزيد من التفاصيل، انظر إدخال النص في دليل المستخدم الأساسي.

اضغط على توقف/خروج. e

ملاحظة

إذا ارتكبت خطأ وأردت البدء مرة أخرى، فاضغط على توقف/خروج وارجع إلى الخطوة a.

قم بإدخال آخر رقمين من اليوم على لوحة الطلب، ثم اضغط على OK.

02.Date&Time
XX/03/2012
Day:25
Enter & OK Key

(على سبيل المثال، أدخل 2، 5 ليوم 25).

قم بإدخال الوقت بتنسيق 24 ساعة على لوحة الطلب، ثم اضغط على OK. انتقل إلى الخطوة f.

02.Date&Time
25/03/2012
Time:15:25
Enter & OK Key

(على سبيل المثال، أدخل 1، 5، 2، 5 للساعة 15:25).

اضغط على توقف/خروج. f

تعيين معرف المحطة

11

يعرض الجهاز التاريخ والوقت، وإذا قمت بضبط معرف المحطة، فسيقوم بإضافته إلى كل فاكس تقوم بإرساله.

اضغط على القائمة، 0، 3. a

أدخل رقم الفاكس (حتى 20 رقمًا) على لوحة الطلب، ثم اضغط على OK. b

03.Station ID
Fax:_
Enter & OK Key

أدخل رقم الهاتف (حتى 20 رقمًا) على لوحة الطلب، ثم اضغط على OK. (إذا كان رقم الهاتف الخاص بك هو نفسه رقم الفاكس، فقم بإدخال نفس الرقم مرة أخرى). c

03.Station ID
Fax:XXXXXXXXXX
Tel:_
Enter & OK Key

تقرير إرسال الفاكس

12

يكون جهاز Brother الخاص بك مزوداً بميزة تقرير تأكيد الإرسال والتي يمكن استخدامها كتأكيد لإرسالك فاكساً. ويسرد هذا التقرير اسم أو رقم الفاكس الخاص بالطرف المستلم والتاريخ والوقت ومدة الإرسال وعدد الصفحات المرسلة وما إذا تم الإرسال بنجاح أم لا. إذا أردت استخدام ميزة تقرير إرسال الفاكس فانظر طباعة التقارير في دليل المستخدم المتقدم.

ضبط وضع اتصال النغمة أو النبض

13

يأتي جهازك مضبوطاً على خدمة اتصال النغمة. إذا كانت لديك خدمة اتصال النبض (دوار)، فستحتاج إلى تغيير وضع الاتصال.

a اضغط على القائمة، 0، 4.

b اضغط على ▲ أو ▼ لاختيار Pulse (نبض) (أو Tone (نغمة)).

اضغط على OK.

c اضغط على توقف/خروج.

ضبط توافق خط الهاتف

14

إذا كنت تقوم بتوصيل الجهاز بخدمة VoIP (عبر الإنترنت) فأنت بحاجة لتغيير إعداد التوافق.

ملاحظة

إذا كنت تستخدم خط هاتف تناظري فيمكنك تخطي هذه الخطوة.

a اضغط على القائمة، 2، 0، 1.

b اضغط على ▲ أو ▼ لاختيار Basic (for VoIP) (أساسي لـ VoIP).

اضغط على OK.

c اضغط على توقف/خروج.

ضبط نوع خط الهاتف

15

إذا كنت تقوم بتوصيل الجهاز بخط يتميز بوجود PABX (PBX) أو ISDN لإرسال الفاكسات واستلامها، فمن الضروري كذلك تغيير نوع خط الهاتف وفقاً لذلك من خلال إكمال الخطوات التالية.

a اضغط على القائمة، 0، 6.

b اضغط على ▲ أو ▼ لاختيار Normal (طبيعي) أو ISDN أو PBX.

اضغط على OK.

قم بأي مما يلي:

■ إذا قمت باختيار ISDN أو Normal (طبيعي)، فانقل إلى الخطوة f.

■ إذا قمت باختيار PBX، فانقل إلى الخطوة c.

c

قم بأي مما يلي:

■ إذا كنت ترغب في تغيير رقم البادئة الحالي، فاضغط على 1 وانتقل إلى الخطوة d.

■ أما إذا كنت لا ترغب في تغيير رقم البادئة الحالي، فاضغط على 2 وانتقل إلى الخطوة f.

ملاحظة

الإعداد الافتراضي هو "1". عند الضغط على هاتف/تبدیل، سيتم عرض "1" على شاشة LCD.

d أدخل رقم البادئة (حتى 5 أرقام) على لوحة الطلب، ثم اضغط على OK.

ملاحظة

- يمكنك استخدام الأرقام من 0 إلى 9 و# و* و!. (اضغط على هاتف/تبدیل لعرض "1").
- لا يمكنك استخدام ! مع أي حروف أو أرقام أخرى.
- إذا كان نظام هاتفك يتطلب إجراء إعادة اتصال ذات فاصل زمني، فاضغط على هاتف/تبدیل لعرض "1".

e اضغط على ▲ أو ▼ لاختيار On (تشغيل) أو Always (دائماً) واضغط على OK.

ملاحظة

- إذا اخترت On (تشغيل)، فسيتم لك الضغط على هاتف/تبدیل (تعرض الشاشة "1") بالوصول إلى خط خارجي.
- إذا اخترت Always (دائماً)، فيمكنك الوصول إلى خط خارجي بدون الضغط على هاتف/تبدیل.

f اضغط على توقف/خروج.

ملاحظة

TRANSFER و PBX

الجهاز مضبوط مبدئياً على Normal (طبيعي)، وهو ما يسمح للجهاز بالاتصال بخط PSTN (شبكة الهاتف العامة) قياسي. ومع ذلك، تستخدم العديد من المكاتب نظام هاتف مركزي أو محول الفرع التلقائي الخاص (PABX). يمكن توصيل جهازك بمعظم أنواع PABX (PBX). وتعمل ميزة الاستدعاء في الجهاز على دعم إعادة الاتصال ذات فاصل زمني (TBR) فقط. وسيعمل TBR مع معظم أنظمة PABX (PBX) مما يتيح لك الوصول إلى خط خارجي، أو تحويل المكالمات إلى خط داخلي آخر. وتعمل الميزة عندما يتم الضغط على هاتف/تبدیل.

التوقيت الصيفي التلقائي

16

يمكنك ضبط الجهاز لتغيير التوقيت الصيفي تلقائياً. وسيقوم الجهاز بإعادة ضبط نفسه وتقديم الوقت ساعة واحدة في الربيع وتأخير ساعة واحدة في الخريف.

a اضغط على القائمة، 0، 2، 2.

b اضغط على ▲ أو ▼ لاختيار On (تشغيل) (أو Off (إيقاف التشغيل)).

اضغط على OK.

c اضغط على توقف/خروج.

ضبط المنطقة الزمنية

17

يمكنك ضبط المنطقة الزمنية (ليس التوقيت الصيفي ولكن الوقت القياسي) على الجهاز لموقعك.

a اضغط على القائمة، 0، 2، 3.

b اضغط على ▲ أو ▼ لاختيار المنطقة الزمنية.

اضغط على OK.

c اضغط على توقف/خروج.

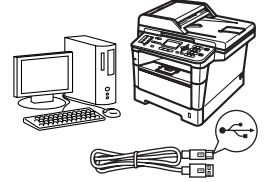
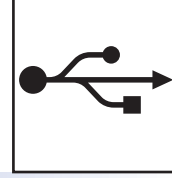
إرشادات التركيب هذه خاصة بأنظمة التشغيل Windows® XP Professional و Windows® XP Home/Windows® XP Professional و Windows Vista® و Windows x64 Edition و Windows 7® و Mac OS X (الإصدارات 10.5.8 و 10.6.x و 10.7.x).

ملاحظة

- بالنسبة للنظام Windows Server® 2003/2003 x64 Edition/2008/2008 R2 و Linux®، تفضل زيارة صفحة الطراز الخاص بك على الموقع <http://solutions.brother.com/>.
- يمكنك زيارتنا على موقع الويب <http://solutions.brother.com/> حيث يمكنك الحصول على دعم المنتج وآخر تحديثات برامج التشغيل والأدوات المساعدة وإجابات عن الأسئلة المتكررة (FAQ) والأسئلة الفنية.

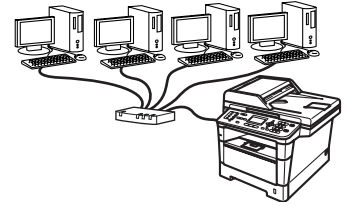
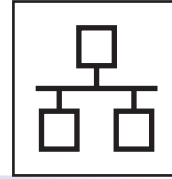
لمستخدمي واجهة USB

Windows®، اذهب إلى الصفحة 14
Macintosh، اذهب إلى الصفحة 16



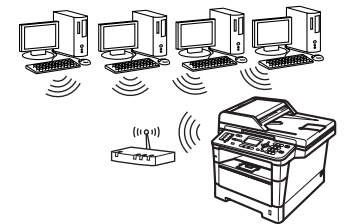
للشبكة السلكية

Windows®، اذهب إلى الصفحة 18
Macintosh، اذهب إلى الصفحة 21



للشبكة اللاسلكية

Windows® و Macintosh، اذهب إلى الصفحة 23



ملاحظة

لتوصيل جهاز يعمل بنظام iOS أو Android™ أو Windows® Phone بجهاز Brother باستخدام Wi-Fi Direct™، فيرجى تنزيل دليل Wi-Fi Direct™ من <http://solutions.brother.com/>



لمستخدمي واجهة USB

(Windows® XP/XP Professional x64 Edition/Windows Vista®/Windows® 7)

تثبيت MFL-Pro Suite

20

a ضع القرص المضغوط لأداة التثبيت في محرك القرص المضغوط لديك. إذا ظهرت شاشة اسم الطراز، فاختر جهازك. إذا ظهرت شاشة اللغة، فاختر لغتك.

ملاحظة

إذا لم تظهر شاشة Brother تلقائيًا، فانقل إلى **My Computer** (الكمبيوتر (Computer))، وانقر نقرًا مزدوجًا فوق رمز القرص المضغوط، ثم انقر نقرًا مزدوجًا فوق **start.exe**.

b انقر فوق **Install MFL-Pro Suite** (تثبيت MFL-Pro Suite)، وانقر فوق **Yes** (نعم) إذا قبلت اتفاقيات الترخيص.



ملاحظة

- إذا لم يستمر التثبيت تلقائيًا، افتح القائمة العلوية مرة أخرى عن طريق إخراج القرص المضغوط ثم إعادة إدخاله أو انقر نقرًا مزدوجًا فوق البرنامج **start.exe** من المجلد الجذر، وتابع من الخطوة **b** لتثبيت MFL-Pro Suite.
- لمستخدمي نظامي التشغيل Windows Vista® و Windows 7®، عند ظهور الشاشة **User Account Control** (التحكم في الوصول إلى المستخدم)، انقر فوق **Allow** (سماح) أو **Yes** (نعم).

c اختر **Local Connection (USB)** (وصلة محلية USB) ثم انقر فوق **Next** (التالي).

ملاحظة

إذا كنت تريد تثبيت برنامج تشغيل PS (برنامج تشغيل الطابعة BR-Script3)، فاختر **Custom Install** (تثبيت مخصص) ثم اتبع الإرشادات المعروضة على الشاشة.

d اتبع الإرشادات المعروضة على الشاشة حتى تظهر هذه الشاشة.



قبل التثبيت

19

a تأكد من أن الكمبيوتر الخاص بك في وضع التشغيل وأنه تم تسجيل دخولك وتتمتع بحقوق المسؤول.

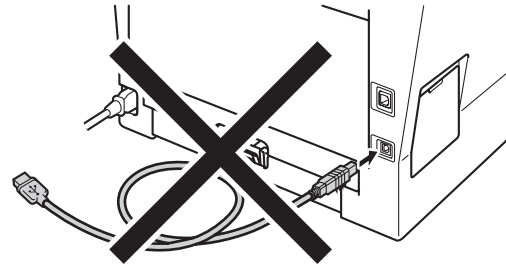
هام

- إذا كانت هناك أية برامج قيد التشغيل، فأغلقها.
- قد تختلف الشاشات بحسب نظام التشغيل لديك.

ملاحظة

يحتوي القرص المضغوط لأداة التثبيت على Nuance™ PaperPort™ 12SE. ويدعم هذا البرنامج Windows® XP Professional x64 Edition و (الفئة SP3 أو أعلى) و Windows Vista® و (الفئة SP2 أو أعلى) و Windows® 7. قم بالتحديث إلى أحدث حزمة خدمة Windows® MFL-Pro Suite قبل تثبيت.

b قم بإيقاف تشغيل الجهاز وتأكد من أن كابل الواجهة USB غير متصل بالجهاز. أما إذا كنت قد قمت بتوصيل الكابل بالفعل، فافصله.





الإنهاء وإعادة التشغيل

21

a انقر فوق **Finish** (إنهاء) لإعادة تشغيل الكمبيوتر. بعد إعادة تشغيل الكمبيوتر، يجب عليك تسجيل الدخول متمتعًا بحقوق المسؤول.

ملاحظة

- في حالة ظهور رسالة خطأ خلال تثبيت البرنامج، قم بتشغيل **Installation Diagnostics All Programs Start** (ابدأ) في كافة البرامج/ (حيث تشير **Brother/MFC-XXXX**) (حيث تشير **MFC-XXXX** إلى اسم الطراز الخاص بك).
- وفقًا لإعدادات الحماية لديك، قد تظهر نافذة برنامج مكافحة الفيروسات أو **Windows Security** عند استخدام الجهاز أو البرنامج الخاص به. يرجى ترك النافذة أو السماح لها بالاستمرار.

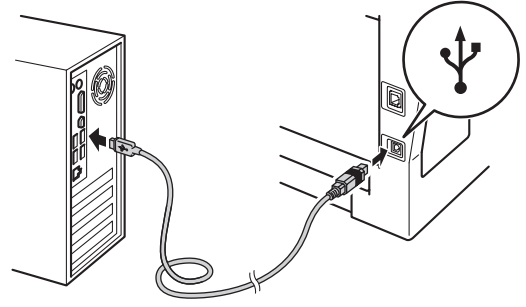
اكتمل الآن التثبيت.

إنهاء

ملاحظة

برنامج تشغيل الطابعة **XML Paper Specification** يعد برنامج تشغيل الطابعة **XML Paper Specification** هو أنسب برنامج تشغيل للنظامين **Windows Vista** و **Windows 7** عند الطباعة من التطبيقات التي تستخدم مستندات **XML Paper Specification**. يرجى تنزيل أحدث برنامج تشغيل بالوصول إلى **Brother Solutions Center** المتوفر على الموقع <http://solutions.brother.com/>.

e قم بتوصيل كابل USB بمنفذ USB المميز بالرمز في جهازك ثم قم بتوصيل الكابل بالكمبيوتر الخاص بك.



f قم بتشغيل الجهاز.

سيستمر التثبيت تلقائيًا. تظهر شاشات التثبيت الواحدة تلو الأخرى. اتبع أيًا من الإرشادات المعروضة على الشاشة، إذا طلب منك ذلك.

هام

لا تقم بإلغاء أي من الشاشات أثناء التثبيت. قد يستغرق الأمر بضع ثوانٍ لظهور كل الشاشات.

ملاحظة

لمستخدمي نظامي التشغيل **Windows Vista** و **Windows 7**، عند ظهور الشاشة **Windows Security** (أمان Windows)، انقر فوق خانة الاختيار وانقر فوق **Install** (تثبيت) لإكمال التثبيت بشكل صحيح.

g عند ظهور شاشة **On-Line Registration** (تسجيل عبر الإنترنت)، حدد اختيارك واتبع الإرشادات المعروضة على الشاشة. وبمجرد اكتمال عملية التسجيل، انقر فوق **Next** (التالي).

h عند ظهور شاشة **Setup Complete** (اكتمل الإعداد)، حدد خانة الإجراء الذي تريد تنفيذه، ثم انقر فوق **Next** (التالي).



لمستخدمي الواجهة USB (Mac OS X 10.5.8 - 10.7.x)

تثبيت MFL-Pro Suite

20

a ضع القرص المضغوط لأداة التثبيت في محرك القرص المضغوط لديك.

b انقر نقرًا مزدوجًا فوق الرمز **Start Here OSX** (ابدأ من هنا OSX). حدد الطراز، إذا طُلب منك ذلك.

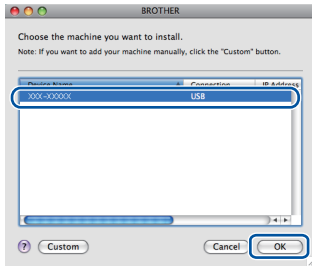


c اختر **Local Connection (USB)** (وصلة محلية (USB)) ثم انقر فوق **Next** (التالي). اتبع الإرشادات المعروضة على الشاشة.

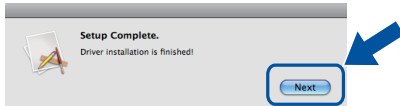
هام !

لا تقم بإلغاء أي من الشاشات أثناء التثبيت. قد يستغرق إكمال التثبيت بضع دقائق.

d اختر جهازك من القائمة، ثم انقر فوق **OK** (موافق).



e عندما تظهر هذه الشاشة، انقر فوق **Next** (التالي).



اكتمل الآن تثبيت **MFL-Pro Suite**.
إذهب إلى خطوة **21** صفحة **17**.

موافق!

قبل التثبيت

19

a تأكد من أن الجهاز متصل بالطاقة وأن Macintosh الخاص بك في وضع التشغيل. يجب عليك تسجيل الدخول متمتعًا بحقوق المسؤول.

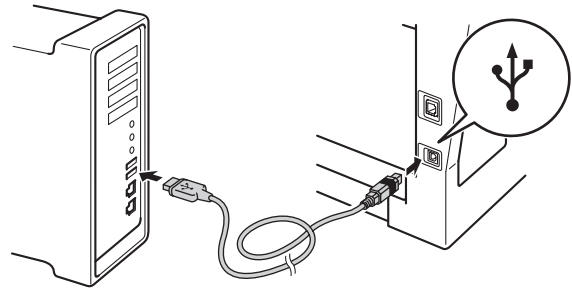
هام !

بالنسبة لمستخدمي Mac OS X 10.5.7 أو أقل، قم بالترقية إلى Mac OS X 10.5.8 - 10.7.x. (للحصول على أحدث برامج التشغيل والمعلومات حول إصدار Mac OS X الذي تستخدمه، تفضل بزيارة الموقع <http://solutions.brother.com/>).

ملاحظة

إذا كنت تريد إضافة برنامج التشغيل PS (برنامج تشغيل الطابعة BR-Script3)، فيرجى الانتقال إلى Brother Solutions Center على الموقع <http://solutions.brother.com/> وزيارة قسم الأسئلة المتكررة للحصول على الإرشادات.

b قم بتوصيل الكابل USB بمنفذ USB المميز بالرمز  في جهازك ثم قم بتوصيل الكابل بالجهاز الذي يعمل بنظام Macintosh الخاص بك.



c تأكد من أن مفتاح طاقة الجهاز الخاص بك في وضع التشغيل.

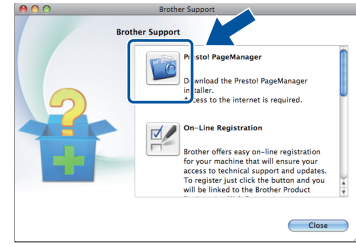


تنزيل Presto! PageManager وتثبيته

21

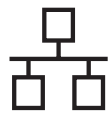
عند تثبيت Presto! PageManager تتم إضافة إمكانية OCR إلى Brother ControlCenter2. يمكنك بسهولة مسح الصور الفوتوغرافية والمستندات ومشاركتها وتنظيمها باستخدام Presto! PageManager.

من الشاشة **Brother Support** (دعم Brother)، انقر فوق **a** **Presto! PageManager** واتبع الإرشادات المعروضة على الشاشة.



اكتمل الآن التثبيت.

إنهاء



لمستخدمي واجهة الشبكة السلكية

(Windows® XP/XP Professional x64 Edition/Windows Vista®/Windows® 7)

تثبيت MFL-Pro Suite

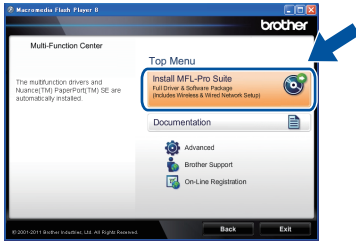
20

a ضع القرص المضغوط لأداة التثبيت في محرك القرص المضغوط لديك. إذا ظهرت شاشة اسم الطراز، فاختر جهازك. إذا ظهرت شاشة اللغة، فاختر لغتك.

ملاحظة

إذا لم تظهر شاشة Brother تلقائيًا، فانقل إلى **My Computer (Computer)** (الكمبيوتر (Computer))، وانقر نقرًا مزدوجًا فوق رمز القرص المضغوط، ثم انقر نقرًا مزدوجًا فوق **start.exe**.

b انقر فوق **Install MFL-Pro Suite** (تثبيت MFL-Pro Suite)، وانقر فوق **Yes** (نعم) إذا قبلت اتفاقيات الترخيص.



ملاحظة

- إذا لم يستمر التثبيت تلقائيًا، فافتح القائمة العلوية مرة أخرى عن طريق إخراج القرص المضغوط ثم إعادة إدخاله أو انقر نقرًا مزدوجًا فوق البرنامج **start.exe** من المجلد الجذر، وتابع من الخطوة **b** لتثبيت MFL-Pro Suite.
- لمستخدمي نظامي التشغيل Windows Vista® و Windows 7®، عند ظهور الشاشة **User Account Control** (التحكم في الوصول إلى المستخدم)، انقر فوق **Allow** (سماح) أو **Yes** (نعم).

c اختر **Wired Network Connection (Ethernet)** (اتصال شبكة سلكية (إيثرنت)) ثم انقر فوق **Next** (التالي).

ملاحظة

إذا كنت تريد تثبيت برنامج تشغيل PS (برنامج تشغيل الطابعة BR-Script3)، فاختر **Custom Install** (تثبيت مخصص) ثم اتبع الإرشادات المعروضة على الشاشة.

قبل التثبيت

19

a تأكد من أن الكمبيوتر الخاص بك في وضع التشغيل وأنه تم تسجيل دخولك وتتمتع بحقوق المسؤول.

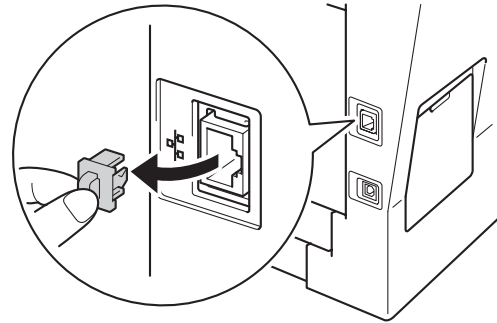
هام

- إذا كانت هناك أية برامج قيد التشغيل، فأغلقها.
- قد تختلف الشاشات بحسب نظام التشغيل لديك.

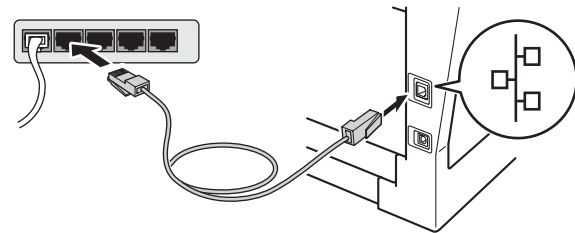
ملاحظة

- يحتوي القرص المضغوط لأداة التثبيت على Nuance™ PaperPort™ 12SE (الفئة SP3 أو أعلى) و Windows® XP Professional x64 Edition (الفئة SP2 أو أعلى) و Windows Vista® (الفئة SP2 أو أعلى) و Windows® 7 (أعلى). قم بالتحديث إلى أحدث حزمة خدمة MFL-Pro Suite قبل تثبيت MFL-Pro Suite.
- قم بتعطيل كل برامج جدار الحماية الشخصية (بخلاف Windows® Firewall)، أو تطبيقات مكافحة الفيروسات أو برامج التجسس خلال فترة التثبيت.

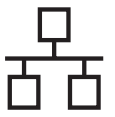
b قم بإزالة الغطاء الواقي من منفذ Ethernet المميز بالرمز



c قم بتوصيل كابل واجهة الشبكة بمنفذ Ethernet ثم قم بتوصيله بمنفذ فارغ في الموزع لديك.



d تأكد من أن مفتاح طاقة الجهاز الخاص بك في وضع التشغيل.



عند ظهور شاشة **On-Line Registration** (تسجيل عبر الإنترنت)، حدد اختيارك واتبع الإرشادات المعروضة على الشاشة. وبمجرد اكتمال عملية التسجيل، انقر فوق **Next** (التالي).

عند ظهور شاشة **Setup Complete** (اكتمل الإعداد)، حدد خانة الإجراء الذي تريد تنفيذه، ثم انقر فوق **Next** (التالي).

الإنهاء وإعادة التشغيل

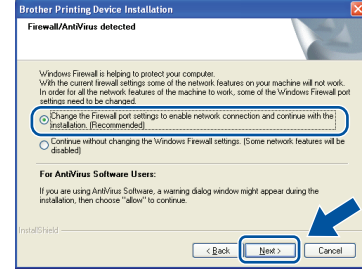
21

انقر فوق **Finish** (إنهاء) لإعادة تشغيل الكمبيوتر. بعد إعادة تشغيل الكمبيوتر، يجب عليك تسجيل الدخول متمتعاً بحقوق المسؤول.

ملاحظة

- في حالة ظهور رسالة خطأ خلال تثبيت البرنامج، قم بتشغيل **Installation Diagnostics All Programs/Start** (ابدأ/كافة البرامج) **Brother/MFC-XXXX LAN** (حيث تشير MFC-XXXX إلى اسم الطراز الخاص بك).
- وفقاً لإعدادات الحماية لديك، قد تظهر نافذة برنامج مكافحة الفيروسات أو **Windows Security** عند استخدام الجهاز أو البرنامج الخاص به. يرجى ترك النافذة أو السماح لها بالاستمرار.

عند ظهور الشاشة **Firewall/AntiVirus detected** (تم اكتشاف جدار الحماية/برنامج مكافحة الفيروسات)، اختر **Change the Firewall port settings to enable network connection and continue with the installation. (Recommended)** (قم بتغيير إعدادات منفذ جدار الحماية لتمكين اتصال الشبكة وتابع التثبيت). (موصى به) وانقر فوق **Next** (التالي).



إذا كنت لا تستخدم جدار حماية Windows®، فانظر دليل المستخدم للبرنامج الخاص بك لمعرفة معلومات حول كيفية إضافة منافذ الشبكة التالية.

- للمسح الضوئي عبر الشبكة، قم بإضافة منفذ UDP رقم 54925.
- لاستلام فاكس كمبيوتر شبكة، قم بإضافة منفذ UDP رقم 54926.
- إذا كنت ما تزال تواجه مشكلة في اتصال الشبكة لديك، فقم بإضافة المنفذ UDP رقم 161 و 137.

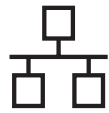
سيستمر التثبيت تلقائياً. تظهر شاشات التثبيت الواحدة تلو الأخرى. اتبع أيًا من الإرشادات المعروضة على الشاشة، إذا طُلب منك ذلك.

هام

لا تقم بإلغاء أي من الشاشات أثناء التثبيت. قد يستغرق الأمر بضع ثوانٍ لظهور كل الشاشات.

ملاحظة

- اختر جهازك من القائمة، ثم انقر فوق **Next** (التالي)، إذا طُلب منك ذلك.
- في حالة عدم وجود جهازك في الشبكة، فتأكد من إعداداتك عن طريق اتباع الإرشادات المعروضة على الشاشة.
- إذا كان هناك أكثر من طراز واحد متشابه متصل بالشبكة، فسيتم عرض عنوان IP واسم العقدة لمساعدتك في التعرف على الجهاز.
- يمكنك العثور على عنوان IP الخاص بجهازك واسم العقدة بطباعة تقرير تكوين شبكة الاتصال. انظر طباعة تقرير تكوين شبكة الاتصال صفحة 39.
- لمستخدمي نظامي التشغيل Windows Vista® و Windows 7®، عند ظهور الشاشة **Windows Security Install** (أمان Windows)، انقر فوق خانة الاختيار وانقر فوق **Next** (تثبيت) لإكمال التثبيت بشكل صحيح.



تثبيت MFL-Pro Suite على أجهزة كمبيوتر إضافية (إذا لزم الأمر)

22

إذا كنت تريد استخدام جهازك مع أجهزة كمبيوتر متعددة في الشبكة، فقم بتثبيت MFL-Pro Suite على كل كمبيوتر. إذهب إلى خطوة 20 صفحة 18.

ملاحظة

ترخيص الشبكة (Windows®)

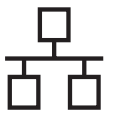
يتضمن هذا المنتج ترخيص كمبيوتر لعدد يصل إلى 5 مستخدمين. يدعم هذا الترخيص تثبيت MFL-Pro Suite بما في ذلك Nuance™ PaperPort™ 12SE على ما يصل إلى 5 أجهزة كمبيوتر على الشبكة. إذا كنت تريد استخدام أكثر من 5 أجهزة كمبيوتر مع تثبيت Nuance™ PaperPort™ 12SE عليها، فيرجى شراء حزمة Brother NL-5 التي تعد حزمة اتفاقية ترخيص أجهزة كمبيوتر متعددة لعدد يصل إلى 5 مستخدمين إضافيين. لشراء الحزمة NL-5، اتصل بموزع Brother معتمد أو اتصل بخدمة عملاء Brother.

اكتمل الآن التثبيت.

إنهاء

ملاحظة

برنامج تشغيل الطابعة XML Paper Specification يعد برنامج تشغيل الطابعة XML Paper Specification هو أنسب برنامج تشغيل للنظامين Windows Vista® و Windows® 7 عند الطابعة من التطبيقات التي تستخدم مستندات XML Paper Specification. يرجى تنزيل أحدث برنامج تشغيل بالوصول إلى Brother Solutions Center المتوفر على الموقع <http://solutions.brother.com/>



لمستخدمي واجهة الشبكة السلكية (Mac OS X 10.5.8 - 10.7.x)

قبل التثبيت

19


a تأكد من أن الجهاز متصل بالطاقة وأن Macintosh الخاص بك في وضع التشغيل. يجب عليك تسجيل الدخول ممتنعًا بحقوق المسؤول.

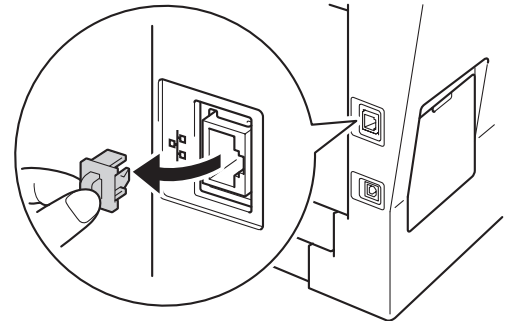
! هام

بالنسبة لمستخدمي Mac OS X 10.5.7 أو أقل، قم بالترقية إلى Mac OS X 10.5.8 - 10.7.x. (للحصول على أحدث برامج التشغيل والمعلومات حول إصدار Mac OS X الذي تستخدمه، تفضل بزيارة الموقع <http://solutions.brother.com/>).

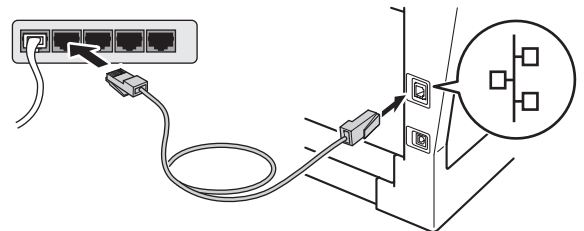
! ملاحظة

إذا كنت تريد إضافة برنامج التشغيل PS (برنامج تشغيل الطابعة Brother Solutions Center)، فيرجى الانتقال إلى Brother Solutions Center على الموقع <http://solutions.brother.com/> وزيارة قسم الأسئلة المتكررة للحصول على الإرشادات.

b قم بإزالة الغطاء الواقي من منفذ Ethernet المميز بالرمز .



c قم بتوصيل كابل واجهة الشبكة بمنفذ Ethernet ثم قم بتوصيله بمنفذ فارغ في الموزع لديك.



d تأكد من أن مفتاح طاقة الجهاز الخاص بك في وضع التشغيل.

تثبيت MFL-Pro Suite

20

a ضع القرص المضغوط لأداة التثبيت في محرك القرص المضغوط لديك.

b انقر نقرًا مزدوجًا فوق الرمز **Start Here OSX** (ابدأ من هنا OSX). حدد الطراز، إذا طُلب منك ذلك.

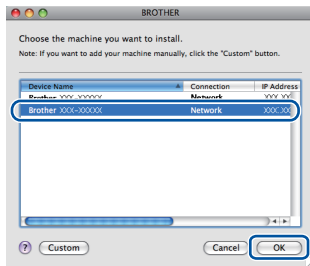


c اختر **Wired Network Connection (Ethernet)** (اتصال شبكة سلكية (إيثرنت)) ثم انقر فوق **Next** (التالي). اتبع الإرشادات المعروضة على الشاشة.

! هام

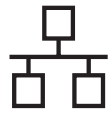
لا تقم بإلغاء أي من الشاشات أثناء التثبيت. قد يستغرق إكمال التثبيت بضع دقائق.

d اختر جهازك من القائمة، ثم انقر فوق **OK** (موافق).



! ملاحظة

في حالة عدم وجود جهازك في الشبكة، فتأكد من إعدادات الشبكة الخاصة بك. انظر قبل التثبيت صفحة 21.

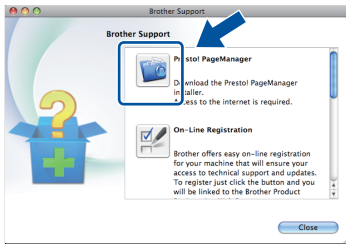


تنزيل Presto! PageManager وتثبيته

21

عند تثبيت Presto! PageManager تتم إضافة إمكانية OCR إلى Brother ControlCenter2. يمكنك بسهولة مسح الصور الفوتوغرافية والمستندات ومشاركتها وتنظيمها باستخدام Presto! PageManager.

a من الشاشة Brother Support (دعم Brother)، انقر فوق Presto! PageManager واتبع الإرشادات المعروضة على الشاشة.



تثبيت MFL-Pro Suite على أجهزة كمبيوتر إضافية (إذا لزم الأمر)

22

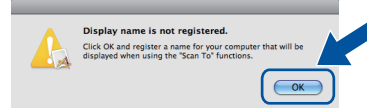
إذا كنت تريد استخدام جهازك مع أجهزة كمبيوتر متعددة في الشبكة، فقم بتثبيت MFL-Pro Suite على كل كمبيوتر. اذهب إلى خطوة 20 صفحة 21.

اكتمل الآن التثبيت.

إنهاء

ملاحظة

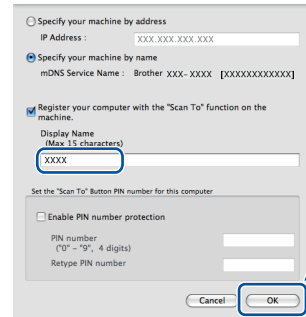
- يمكنك العثور على عنوان MAC (عنوان Ethernet) الخاص بجهازك وعنوان IP بطباعة تقرير تكوين شبكة الاتصال. انظر طباعة تقرير تكوين شبكة الاتصال صفحة 39.
- إذا ظهرت هذه الشاشة، فانقر فوق **OK** (موافق).



1) أدخل اسمًا لجهاز Macintosh الخاص بك في **Display Name** (عرض الاسم) (بحيث لا يتعدى طوله 15 حرفًا).

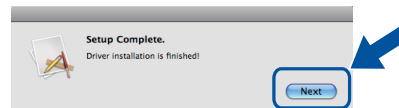
2) إذا كنت تريد استخدام مفتاح **مسح ضوئي** بالجهاز للمسح الضوئي عبر الشبكة، فيجب عليك اختيار الخانة **Register your computer with the "Scan To" function on the machine** (قم بتسجيل الكمبيوتر لديك باستخدام وظيفة «مسح إلى» على الجهاز).

3) انقر فوق **OK** (موافق). انتقل إلى **e**.



- سيظهر الاسم الذي ستدخله في شاشة LCD للجهاز عندما تضغط على **مسح ضوئي** (مسح ضوئي) ويختار خيار مسح ضوئي. (لمزيد من المعلومات، انظر Network Scanning (For network models) في دليل مستخدم البرنامج.)

عندما تظهر هذه الشاشة، انقر فوق **Next** (التالي).



اكتمل الآن تثبيت MFL-Pro Suite. اذهب إلى خطوة 21 صفحة 22.

موافق!

لمستخدمي واجهة الشبكة اللاسلكية

قبل البدء

19

يجب عليك أولاً تهيئة إعدادات الشبكة اللاسلكية في جهازك للاتصال بموجه/نقطة وصول لاسلكية. بعد تهيئة الجهاز للاتصال بالموجه/نقطة الوصول اللاسلكية، سيكون بإمكان أجهزة الكمبيوتر وأجهزة المحمول في شبكتك الوصول للجهاز. لاستخدام الجهاز من كمبيوتر، ستحتاج إلى تثبيت برامج التشغيل والبرامج. ستدلك الخطوات التالية خلال عملية التثبيت والتكوين.

هام !

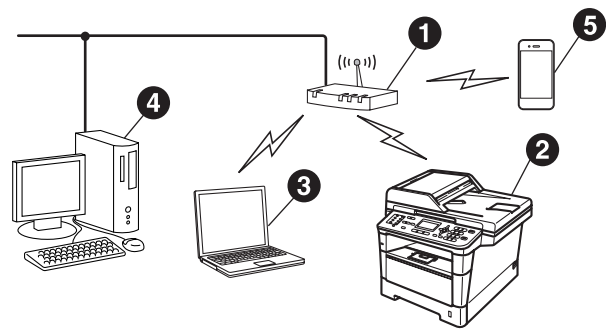
- إذا كنت تنوي توصيل الجهاز بالشبكة الخاصة بك، فنوصيك بالاتصال بمسئول النظام لديك قبل التثبيت. حيث يجب أن تعرف إعدادات الشبكة اللاسلكية قبل متابعة التثبيت.
- إذا كنت قد قمت بتكوين الإعدادات اللاسلكية للجهاز من قبل، فيجب عليك إعادة ضبط إعدادات الشبكة (LAN) قبل أن تتمكن من تكوين الإعدادات اللاسلكية مرة أخرى.
- 1. اضغط على القائمة، في جهازك. اضغط على 7.
- 2. اضغط على 0 لاختيار Network Reset (إعادة تعيين الشبكة).
- 3. اضغط على 1 مرتين (نعم) لقبول التغيير.

ملاحظة

- لتحقيق نتائج مثالية لطباعة المستندات العادية اليومية، ضع جهاز Brother بالقرب من الموجه/نقطة الوصول اللاسلكية لأقصى درجة ممكنة مع وجود الحد الأدنى من العوائق. فوجود الأجسام الكبيرة والحوائط بين الجهازين بالإضافة إلى التداخل من الأجهزة الإلكترونية الأخرى قد يؤثر على سرعة نقل البيانات الخاصة بمستنداتك.
- ونتيجة لهذه العوامل، قد لا يكون الاتصال اللاسلكي هو أفضل طريقة لكل أنواع المستندات والتطبيقات. إذا كنت تقوم بطباعة ملفات كبيرة، مثل المستندات متعددة الصفحات التي تشتمل على نص ممزوج برسومات كبيرة، فقد ترغب في أن تضع في اعتبارك الاختيار بين شبكة Ethernet سلكية لنقل البيانات بصورة أسرع أو USB للحصول على أقصى سرعة لإخراج.
- على الرغم من إمكانية استخدام أجهزة Brother طراز MFC-8910DW في شبكة سلكية ولاسلكية، إلا أنه يمكن فقط استخدام طريقة اتصال واحدة في كل مرة.
- إذا كنت تستخدم جهازك في شبكة لاسلكية يدعمها IEEE 802.1x، فانظر Using IEEE 802.1x authentication في دليل مستخدم الشبكة.

وضع البنية الأساسية

- 1 الموجه/نقطة الوصول اللاسلكية
- 2 جهاز شبكة لاسلكية (جهازك)
- 3 كمبيوتر مزود بإمكانية الاتصال اللاسلكي متصل بموجه/نقطة وصول لاسلكية
- 4 كمبيوتر مزود بميزة الاتصال السلكي متصل بموجه/نقطة وصول لاسلكية
- 5 جهاز محمول متصل بموجه/نقطة وصول لاسلكية

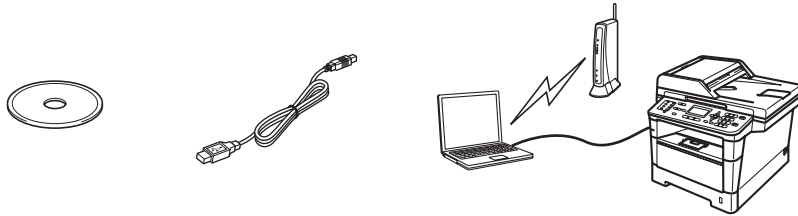


ستقدم لك الإرشادات التالية ثلاث طرق لإعداد جهاز Brother في شبكة لاسلكية. إذا بدأت الإعداد اللاسلكي من الخطوة 7 في صفحة 8 (للأجهزة التي تعمل بنظام التشغيل Macintosh وأجهزة المحمول)، فانتقل إلى الخطوة **b** (معالج الإعداد). بالنسبة لجميع المستخدمين الآخرين، اختر الطريقة التي تفضلها لبيئتك.



لإعداد جهازك في أي بيئة لاسلكية أخرى، يمكنك أن تجد الإرشادات في دليل مستخدم الشبكة.

a الإعداد باستخدام القرص المضغوط لأداة التثبيت واستخدام كابل USB (فقط Windows®)



يوصى باستخدام كمبيوتر متصل لاسلكيًا بالشبكة لهذه الطريقة.

هام !

- يجب استخدام كابل USB مؤقتًا أثناء التكوين (الكابل غير مرفق).
- إذا كنت تستخدم نظام Windows® XP، أو تستخدم كابل شبكة لتوصيل الكمبيوتر بالموّجّه/نقطة الوصول اللاسلكية، فيجب أن تعرف SSID ومفتاح الشبكة الخاص بالموّجّه/نقطة الوصول اللاسلكية قبل المتابعة. يرجى تدوين إعدادات الشبكة اللاسلكية في المساحة التالية.
- يرجى عدم الاتصال بخدمة عملاء Brother طلبًا للمساعدة بدون توفر معلومات الأمان اللاسلكي. فلن يمكننا مساعدتك في تحديد موقع إعدادات أمان الشبكة الخاصة بك.

العنصر	قم بتسجيل إعدادات الشبكة اللاسلكية الحالية
SSID (اسم الشبكة)	
مفتاح الشبكة (مفتاح الأمان/مفتاح التشفير)	

* قد يوصف مفتاح الشبكة كذلك على أنه كلمة المرور أو مفتاح الأمان أو مفتاح التشفير.



- إذا لم تكن تعرف هذه المعلومات (SSID ومفتاح الشبكة)، فلن تتمكن من مواصلة الإعداد اللاسلكي.
 - كيف يمكنني البحث عن هذه المعلومات (SSID ومفتاح الشبكة)؟
1. يجب أن تنتظر في الوثائق المرفقة مع الموّجّه/نقطة الوصول اللاسلكية.
 2. يمكن أن يكون اسم الشبكة الأولي هو اسم الجهة المصنعة أو اسم الطراز.
 3. إذا كنت لا تعرف معلومات الأمان، فيرجى استشارة الجهة المصنعة للموّجّه أو مسؤول النظام لديك أو مزود الإنترنت.

b الإعداد اليدوي من لوحة التحكم باستخدام معالج الإعداد (Macintosh وأجهزة المحمول و® Windows)

إذا كان الموجّه/نقطة الوصول اللاسلكية لديك لا يدعم WPS (Wi-Fi Protected Setup™) أو AOSS™، فقم بتدوين إعدادات الشبكة اللاسلكية للموجه/نقطة الوصول اللاسلكية في المساحة أدناه.

هام !

يرجى عدم الاتصال بخدمة عملاء Brother طلبًا للمساعدة بدون توفر معلومات الأمان اللاسلكي. فلن يمكننا مساعدتك في تحديد موقع إعدادات أمان الشبكة الخاصة بك.

العنصر	قم بتسجيل إعدادات الشبكة اللاسلكية الحالية
SSID (اسم الشبكة)	
مفتاح الشبكة (مفتاح الأمان/مفتاح التشفير)	

* قد يوصف مفتاح الشبكة كذلك على أنه كلمة المرور أو مفتاح الأمان أو مفتاح التشفير.

ملاحظة

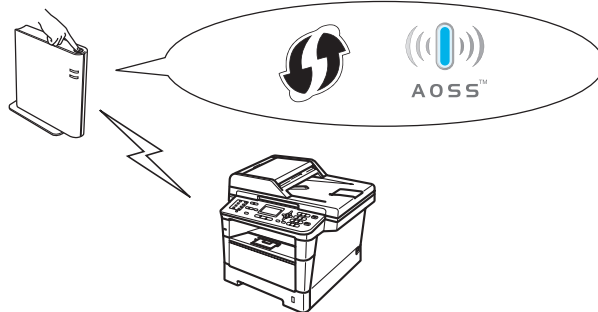
- إذا لم تكن تعرف هذه المعلومات (SSID ومفتاح الشبكة)، فلن تتمكن من مواصلة الإعداد اللاسلكي.
 - كيف يمكنني البحث عن هذه المعلومات (SSID ومفتاح الشبكة)؟
1. يجب أن تنظر في الوثائق المرفقة مع الموجّه/نقطة الوصول اللاسلكية.
 2. يمكن أن يكون اسم الشبكة الأولي هو اسم الجهة المصنعة أو اسم الطراز.
 3. إذا كنت لا تعرف معلومات الأمان، فيرجى استشارة الجهة المصنعة للموجه أو مسؤول النظام لديك أو مزود الإنترنت.

صفحة 28

الآن اذهب إلى

c الإعداد بضغطة واحدة باستخدام WPS أو AOSS™ (Macintosh و® Windows)

إذا كان الموجّه/نقطة الوصول اللاسلكية يدعم الإعداد اللاسلكي التلقائي (ضغطة واحدة) (WPS أو AOSS™)



صفحة 30

الآن اذهب إلى

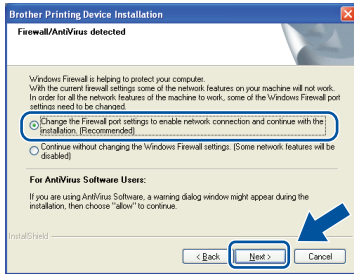
الإعداد باستخدام القرص المضغوط لأداة التثبيت واستخدام كابل USB (فقط Windows®)

c اختر **Wireless Network Connection** (شبكة لاسلكية) اتصال) ثم انقر فوق **Next** (التالي).

ملاحظة

إذا كنت تريد تثبيت برنامج تشغيل PS (برنامج تشغيل الطابعة BR-Script3)، فاختر **Custom Install** (تثبيت مخصص) ثم اتبع الإرشادات المعروضة على الشاشة.

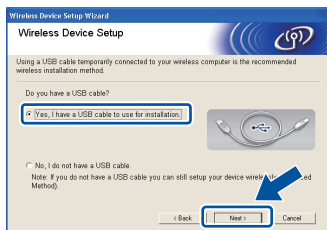
d عند ظهور الشاشة **Firewall/AntiVirus detected** (تم اكتشاف جدار الحماية/برنامج مكافحة الفيروسات)، اختر **Change the Firewall port settings to enable network connection and continue with the installation. (Recommended)** (قم بتغيير إعدادات منفذ جدار الحماية لتمكين اتصال الشبكة وتابع التثبيت. (موصى به)) وانقر فوق **Next** (التالي).



إذا كنت لا تستخدم جدار حماية Windows®، فانظر دليل المستخدم للبرنامج الخاص بك لمعرفة معلومات حول كيفية إضافة منافذ الشبكة التالية.

- للمسح الضوئي عبر الشبكة، قم بإضافة منفذ UDP رقم 54925.
- لاستلام فاكس كمبيوتر شبكة، قم بإضافة منفذ UDP رقم 54926.
- إذا كنت ما تزال تواجه مشكلة في اتصال الشبكة لديك، فقم بإضافة المنفذ UDP رقم 161 و 137.

e اختر **Yes, I have a USB cable to use for installation** (نعم، لدي كابل USB لاستخدامه في التثبيت)، ثم انقر فوق **Next** (التالي).



ملاحظة

إذا ظهرت شاشة **Important Notice** (إشعار هام)، فاقراً الإخطار. حدد المربع بعد تأكيد SSID ومفتاح الشبكة، ثم انقر فوق **Next** (التالي).

ضبط الإعدادات اللاسلكية

21

هام

- يجب استخدام كابل USB مؤقتاً أثناء التكوين (الكابل غير مرفق).
- إذا كنت تستخدم نظام Windows® XP، أو تستخدم كابل شبكة لتوصيل الكمبيوتر بالوجه/نقطة الوصول اللاسلكية، فيجب أن تعرف معرف SSID ومفتاح الشبكة الخاص بالوجه/نقطة الوصول اللاسلكية قبل المتابعة الذي دونته في الخطوة **20-a** في صفحة 24 قبل المتابعة.

ملاحظة

إذا كنت تستخدم جهازك في شبكة لاسلكية يدعمها IEEE 802.1x، فانظر **Using IEEE 802.1x authentication** في دليل مستخدم الشبكة.

a ضع القرص المضغوط لأداة التثبيت في محرك القرص المضغوط لديك. إذا ظهرت شاشة اسم الطراز، فاختر جهازك. إذا ظهرت شاشة اللغة، فاختر لغتك.

ملاحظة

إذا لم تظهر شاشة Brother تلقائياً، فانقل إلى **My Computer (Computer)** (الكمبيوتر (Computer))، وانقر نقرًا مزدوجًا فوق رمز القرص المضغوط، ثم انقر نقرًا مزدوجًا فوق **start.exe**.

b انقر فوق **Install MFL-Pro Suite** (تثبيت MFL-Pro Suite)، وانقر فوق **Yes** (نعم) إذا قبلت اتفاقيات الترخيص.



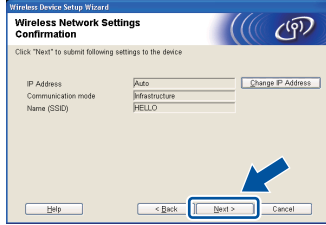
ملاحظة

- إذا لم يستمر التثبيت تلقائياً، فافتح القائمة العلوية مرة أخرى عن طريق إخراج القرص المضغوط ثم إعادة إدخاله أو انقر نقرًا مزدوجًا فوق البرنامج **start.exe** من المجلد الجذر، وتابع من الخطوة **b** لتثبيت MFL-Pro Suite.
- لمستخدمي نظامي التشغيل Windows Vista® و Windows 7®، عند ظهور الشاشة **User Account Control** (التحكم في الوصول إلى المستخدم)، انقر فوق **Allow** (سماع) أو **Yes** (نعم).

ملاحظة

إذا لم يتم تكوين الشبكة للمصادقة والتشفير، فستظهر شاشة **ATTENTION!** (انتباه!). لمتابعة التكوين، انقر فوق **OK** (موافق).

قم بتأكيد إعدادات الشبكة اللاسلكية ثم انقر فوق **Next** (التالي).



ملاحظة

- ستظل الإعدادات بدون تغيير في حالة النقر فوق **Cancel** (إلغاء).
- إذا أردت إدخال إعدادات عنوان IP الخاصة بالجهاز يدويًا، فانقر فوق **Change IP Address** (تغيير عنوان IP) ثم أدخل إعدادات عنوان IP اللازمة للشبكة.
- في حالة ظهور شاشة فشل الإعداد اللاسلكي، انقر فوق **Retry** (إعادة المحاولة).

افصل كابل USB الذي يصل بين الكمبيوتر والجهاز ثم انقر فوق **Next** (التالي).

أكمل الآن الإعداد اللاسلكي. سيعرض مؤشر رباعي المستوى في الزاوية اليمنى العلوية من شاشة LCD في الجهاز قوة الإشارة اللاسلكية للموجه/نقطة الوصول اللاسلكية.

لتثبيت **MFL-Pro Suite**، تابع إلى الخطوة **e-23** في صفحة **35**.

الآن اذهب إلى

صفحة 35

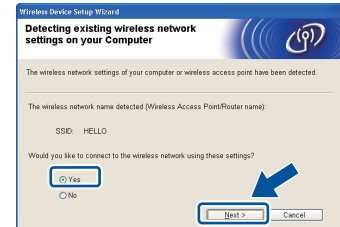
قم بتوصيل كابل USB مؤقتًا (غير مرفق) بالكمبيوتر والجهاز مباشرةً.



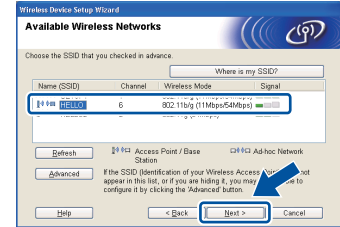
قم بأي مما يلي:

- إذا ظهرت شاشة **Installation confirmation** (تأكيد التثبيت)، فحدد المربع وانقر فوق **Next** (التالي)، انتقل إلى **h**.
- وإلا فانتقل إلى **i**.

حدد **Yes** (نعم) إذا كنت تريد الاتصال باستخدام SSID المدرج. انقر فوق **Next** (التالي) وانتقل إلى **k**.



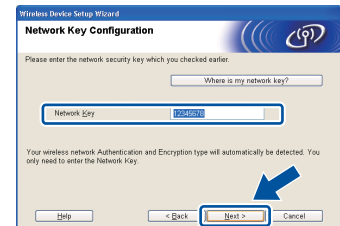
سيبحث المعالج عن الشبكات اللاسلكية المتاحة من جهازك. اختر SSID الذي دونه للشبكة في الخطوة **a-20** في صفحة 24، ثم انقر فوق **Next** (التالي).



ملاحظة

- إذا كانت القائمة فارغة، فتأكد من توصيل الطاقة بالموجه/نقطة الوصول اللاسلكية وأنه يثبت معرف SSID، ثم انظر إذا كان الجهاز والموجه/نقطة الوصول اللاسلكية في نطاق الاتصال اللاسلكي. ثم، انقر فوق **Refresh** (تحديث).
- إذا كان الموجه/نقطة الوصول اللاسلكية مضبوطًا على بث معرف SSID فيمكنك إضافته يدويًا بالنقر فوق الزر **Advanced** (متقدم). اتبع الإرشادات المعروضة على الشاشة لإدخال **SSID** (الاسم (SSID))، ثم انقر فوق **Next** (التالي).

أدخل **Network Key** (مفتاح الشبكة) الذي كتبه في الخطوة **a-20** في صفحة 24، ثم انقر فوق **Next** (التالي).



الإعداد اليدوي من لوحة التحكم باستخدام معالج الإعداد (Macintosh وأجهزة المحمول وWindows®)

■ إذا كانت طريقة المصادقة التي تستخدمها هي نظام مفتوح وطريقة التشفير لديك هي بلا، فانقل إلى **h**.

ملاحظة

- إذا لم يتم عرض قائمة بمعرفات SSID، فتأكد من تشغيل الموجّه/ نقطة الوصول اللاسلكية. انقل جهازك بالقرب من الموجّه/نقطة الوصول اللاسلكية وحاول البدء من **b** مرة أخرى.
- إذا كان الموجّه/نقطة الوصول اللاسلكية مضبوطاً على عدم بث معرف SSID فسيتوجب عليك إضافة اسم معرف SSID يدوياً. للحصول على تفاصيل، انظر *Configuring your machine when the SSID is not broadcast* في دليل مستخدم الشبكة.

ضبط الإعدادات اللاسلكية

21

هام!

يجب أن تكون لديك الإعدادات اللاسلكية التي قمت بتدوينها لشبكتك في الخطوة **20-b** في صفحة 25 قبل المتابعة.

ملاحظة

إذا كنت تستخدم جهازك في شبكة لاسلكية يدعمها IEEE 802.1x، فانظر *Using IEEE 802.1x authentication* في دليل مستخدم الشبكة.

f توصيل جهازك باستخدام الوضع اللاسلكي التلقائي، اضغط على **1** لاختيار Yes (نعم). (إذا اخترت No (Manual) (لايدوي))، فانقل إلى **g** لإدخال مفتاح الشبكة.) عند ظهور Start WPS on your wireless access point/router, then choose Next. (قم ببدء WPS على نقطة الوصول/الموجه اللاسلكي لديك، ثم اختر التالي.)، اضغط على زر WPS بالموجه/نقطة الوصول اللاسلكية، ثم اضغط على **1**. انتقل إلى **h**.

g أدخل مفتاح الشبكة الذي قمت بتدوينه في الخطوة **20-b** في صفحة 25 باستخدام لوحة الطلب لاختيار كل حرف أو رقم. لحذف الحروف التي أدخلتها، اضغط على رجوع.

على سبيل المثال، لإدخال الحرف **a**، اضغط على مفتاح **2** بلوحة الطلب مرة واحدة. لإدخال الرقم **3**، اضغط على المفتاح **3** بلوحة الطلب سبع مرات. تظهر الحروف بهذا الترتيب: الحروف الصغيرة والحروف الكبيرة ثم الأرقام.

لمزيد من المعلومات، انظر إدخال نص للإعدادات اللاسلكية صفحة 33.

اضغط على **OK** بعد إدخال جميع الأحرف، ثم اضغط على **1** لاختيار Yes (نعم) لتطبيق جميع الإعدادات.

h سيحاول جهازك الآن الاتصال بشبكتك اللاسلكية باستخدام المعلومات التي أدخلتها.

يتم عرض رسالة نتيجة الاتصال على الشاشة LCD وستتم طباعة WLAN report تلقائياً.

إذا فشل الاتصال، فتتحقق من رمز الخطأ في التقرير المطبوع وارجع الى استكشاف الأخطاء وإصلاحها صفحة 31.

اكتمل الآن الإعداد اللاسلكي. سيعرض مؤشر رباعي المستوى في الزاوية اليمنى العلوية من شاشة LCD في الجهاز قوة الإشارة اللاسلكية للموجه/نقطة الوصول اللاسلكية.

موافق!

a إذا بدأت الإعداد اللاسلكي من الخطوة **7** في صفحة 8 للأجهزة التي تعمل بنظام التشغيل Macintosh وأجهزة المحمول)، فاضغط على **1** لاختيار Setup Wizard (معالج الإعداد). ثم انتقل إلى **c**.

على جميع المستخدمين الآخرين الانتقال إلى **b**.

```
Select Method
1.Setup Wizard
2.Setup with PC
3.WPS/AOSS
Select ▲▼ or OK
```

b على جهازك، اضغط على القائمة، **7** Network (الشبكة)، **2** (WLAN)، **2** Setup Wizard (معالج الإعداد).

c عند عرض WLAN Enable ؟ (هل تريد تمكين WLAN؟)، اضغط على **▲** أو **▼** لاختيار On (تشغيل) واضغط على **OK**. سيقوم ذلك ببدء تشغيل معالج الإعداد اللاسلكي.

أو اضغط على **توقف/خروج** للخروج من معالج الإعداد اللاسلكي.

d سيبحث الجهاز عن معرفات SSID المتاحة. سيستغرق الأمر عدة ثوان لعرض قائمة معرفات SSID المتاحة.

وإذا تم عرض معرفات SSID، فاستخدم المفتاح **▲** أو **▼** لاختيار SSID الذي دونته في الخطوة **20-b** في صفحة 25، ثم اضغط على **OK**.

e قم بأي مما يلي: ■ إذا كان الموجّه/نقطة الوصول اللاسلكية لمعرف SSID يدعم WPS وظهر Selected access point supports WPS. Use WPS? (تدعم نقطة الوصول المحددة WPS. هل تريد استخدام WPS؟)، فانقل إلى **f**.

■ إذا كنت تستخدم طريقة تشفير ومصادقة تتطلب وجود مفتاح شبكة، فانقل إلى **g**.

بالنسبة لمستخدمي الكمبيوتر، يرجى تثبيت MFL-Pro Suite.

لمستخدمي نظام التشغيل Macintosh:

الآن اذهب إلى

الخطوة 22 في صفحة 37

لمستخدمي نظام التشغيل Windows®:

الآن اذهب إلى

الخطوة 22 في صفحة 34

بالنسبة لمستخدمي أجهزة المحمول الذين بدأوا الإعداد من الخطوة 7 في صفحة 8، ارجع إلى الخطوة 8 لمتابعة إعدادات الجهاز.

ملاحظة 

بالنسبة لمستخدمي أجهزة المحمول، يرجى الانتقال إلى دليل المستخدم الخاص بالتطبيق الذي تستخدمه للحصول على تفاصيل إضافية حول طريقة استخدام جهازك مع التطبيق. لتنزيل دليل المستخدم الخاص بالتطبيق الذي تستخدمه، يرجى الانتقال إلى قسم تنزيل الأدلة في الصفحة الرئيسية للطراز الذي تستخدمه على Brother Solutions Center على الموقع <http://solutions.brother.com/>.

الإعداد بضغطة واحدة باستخدام WPS (Wi-Fi Protected Setup) أو AOSS™ (Macintosh و Windows®)

تكوين الإعدادات اللاسلكية

21

f يتم عرض رسالة نتيجة الاتصال على الشاشة LCD وستتم طباعة WLAN report تلقائيًا.

إذا فشل الاتصال، فتتحقق من رمز الخطأ في التقرير المطبوع وارجع الى استكشاف الأخطاء وإصلاحها صفحة 31.

اكتمل الآن الإعداد اللاسلكي. سيعرض مؤشر رباعي المستوى في الزاوية اليمنى العلوية من شاشة LCD في الجهاز قوة الإشارة اللاسلكية للموجه/نقطة الوصول اللاسلكية.



لتثبيت MFL-Pro Suite، تابع إلى الخطوة 22.

لمستخدمي نظام التشغيل Windows®:

الآن اذهب إلى

صفحة 34

لمستخدمي نظام التشغيل Macintosh:

الآن اذهب إلى

صفحة 37

a تأكد من أن الموجه/نقطة الوصول اللاسلكية يشتمل على رمز WPS أو AOSS™ على النحو الموضح أدناه.



b ضع جهاز Brother ضمن نطاق موجه/نقطة وصول WPS أو AOSS™. قد يختلف النطاق وفقًا للبيئة لديك. لذا راجع الإرشادات الواردة مع الموجه/نقطة الوصول اللاسلكية.

إذا بدأت الإعداد اللاسلكي من الخطوة 7 في صفحة 8، فاضغط على 3 لاختيار WPS/AOSS.

ثم انتقل إلى **d**.

على جميع المستخدمين الآخرين الانتقال إلى **c**.

c على جهازك، اضغط على القائمة، 7 (Network (الشبكة))، 2 (WLAN)، 3 (WPS/AOSS).

d عند عرض WLAN Enable ؟ (هل تريد تمكين WLAN؟)، اضغط على ▲ أو ▼ لاختيار On (تشغيل) واضغط على OK. سيقوم ذلك ببدء تشغيل معالج الإعداد اللاسلكي.

أو اضغط على توقف/خروج للخروج من معالج الإعداد اللاسلكي.

e عند ظهور Start WPS/AOSS on your wireless access point/router. (قم ببدء WPS/AOSS على نقطة الوصول/الموجه اللاسلكي لديك)، اضغط على الزر WPS أو AOSS™ بالموجه/نقطة الوصول اللاسلكية. انظر دليل المستخدم الخاص بالموجه/نقطة الوصول اللاسلكية للحصول على الإرشادات. ثم اضغط على OK.



ستكتشف هذه الميزة تلقائيًا الوضع (WPS أو AOSS™) الذي يستخدمه الموجه/نقطة الوصول اللاسلكية لتكوين جهازك.

ملاحظة

إذا كان الموجه/نقطة الوصول اللاسلكية يدعم WPS (طريقة PIN) وكنت تريد تكوين جهازك باستخدام طريقة PIN (رقم المعرف الشخصي)، فانظر Configuration using the PIN Method of WPS (Wi-Fi Protected Setup) في دليل مستخدم الشبكة.

استكشاف الأخطاء وإصلاحها



يرجى عدم الاتصال بخدمة عملاء Brother طلبًا للمساعدة بدون توفر معلومات الأمان اللاسلكي. فلن يمكننا مساعدتك في تحديد موقع إعدادات أمان الشبكة الخاصة بك.

كيف يمكنني أن أجد الإعدادات اللاسلكية (اسم الشبكة (SSID) ومفتاح الشبكة)

1. يجب أن تنتظر في الوثائق المرفقة مع الموجة/نقطة الوصول اللاسلكية.
2. يمكن أن يكون اسم الشبكة الأولي هو اسم الجهة المصنعة أو اسم الطراز.
3. إذا كنت لا تعرف معلومات الأمان، فيرجى استشارة الجهة المصنعة للموجه أو مسئول النظام لديك أو مزود الإنترنت.

* قد يوصف مفتاح الشبكة كذلك على أنه كلمة المرور أو مفتاح الأمان أو مفتاح التشفير.
* إذا كان الموجة/نقطة الوصول اللاسلكية مضبوطًا على عدم بث معرف SSID، فلن يتم اكتشاف SSID تلقائيًا. سيتوجب عليك إدخال اسم معرف SSID يدويًا. انظر [Configuring your machine when the SSID is not broadcast](#) في دليل مستخدم الشبكة.

WLAN report

إذا عرض WLAN report الذي تمت طباعته فشل الاتصال، فتتحقق من رمز الخطأ في التقرير المطبوع وارجع إلى الإرشادات التالية.

رمز الخطأ	الحلول الموصى بها
TS-01	<p>لم يتم تنشيط الإعداد اللاسلكي، فقم بتنشيط الإعداد اللاسلكي.</p> <p>- إذا كان كابل الشبكة المحلية (LAN) متصلاً بجهازك، فافصله وقم بتنشيط الإعداد اللاسلكي في جهازك.</p> <ol style="list-style-type: none"> 1. على جهازك، اضغط على القائمة، 7 (الشبكة)، 2 (WLAN)، 2 (Setup Wizard) (معالج الإعداد). 2. عند عرض WLAN Enable ? (هل تريد تمكين WLAN؟)، اضغط على ▲ أو ▼ لاختيار On (تشغيل) واضغط على OK. سيقوم ذلك ببدء تشغيل معالج الإعداد اللاسلكي.
TS-02	<p>يتعذر اكتشاف الموجة/نقطة الوصول اللاسلكية.</p> <ol style="list-style-type: none"> 1. تحقق من النقاط الأربع التالية. <ul style="list-style-type: none"> - تأكد من تشغيل الموجة/نقطة الوصول اللاسلكية. - انقل جهازك إلى منطقة لا توجد بها عوائق، أو بالقرب من موجة/نقطة وصول لاسلكية. - بشكل مؤقت، ضع جهازك على بعد متر واحد تقريبًا من الموجة/نقطة الوصول اللاسلكية عندما تقوم بتكوين الإعدادات اللاسلكية. - إذا كان الموجة/نقطة الوصول اللاسلكية يستخدم ميزة تصفية عناوين MAC، فتأكد من السماح لعنوان MAC في جهاز Brother في عامل التصفية. انظر طباعة تقرير تكوين شبكة الاتصال صفحة 39. 2. إذا قمت بإدخال معرف SSID ومعلومات الأمان (SSID/طريقة المصادقة/طريقة التشفير/مفتاح الشبكة) يدويًا فقد تكون المعلومات غير صحيحة. تأكد مرة أخرى من معرف SSID ومعلومات الأمان وأعد إدخال المعلومات الصحيحة إذا كانت ضرورية. انظر كيف يمكنني أن أجد الإعدادات اللاسلكية (اسم الشبكة (SSID) ومفتاح الشبكة) صفحة 31 للتأكد.
TS-03	<p>قد يكون إعداد الأمان والشبكة اللاسلكية غير صحيح.</p> <p>* تحقق مما إذا كان معرف SSID/طريقة المصادقة/طريقة التشفير/معرف المستخدم/كلمة مرور المستخدم الذي تم إدخاله أو تحديده صحيحًا.</p> <p>انظر كيف يمكنني أن أجد الإعدادات اللاسلكية (اسم الشبكة (SSID) ومفتاح الشبكة) صفحة 31 للتأكد.</p>

رمز الخطأ	الحلول المقصود بها												
TS-04	<p>لا يدعم جهازك طرق المصادقة/التشفير التي تم استخدامها بواسطة الموجة/نقطة الوصول اللاسلكية.</p> <p>لوضع البنية الأساسية، قم بتغيير طرق التشفير والمصادقة الخاصة بالموجة/نقطة الوصول اللاسلكية. يدعم جهازك طرق المصادقة التالية WPA™ و WPA2™ ومفتوح والمفتاح المشترك. تدعم WPA طرق التشفير AES أو TKIP. تقوم WPA2 بدعم AES لطريقة التشفير. مفتوح والمفتاح المشترك تتوافق مع تشفير WEP.</p> <p>إذا لم يتم حل مشكلتك فقد يكون معرف SSID أو إعدادات الشبكة التي أدخلتها غير صحيحة. تأكد مرة أخرى من إعدادات الشبكة اللاسلكية.</p> <p>الجدول المشترك لطرق التشفير والمصادقة</p> <table border="1"> <thead> <tr> <th>طريقة التشفير</th> <th>طريقة المصادقة</th> </tr> </thead> <tbody> <tr> <td>TKIP</td> <td rowspan="2">WPA شخصي</td> </tr> <tr> <td>AES</td> </tr> <tr> <td>AES</td> <td>WPA2 شخصي</td> </tr> <tr> <td>WEP</td> <td rowspan="2">مفتوح</td> </tr> <tr> <td>بلا (بدون تشفير)</td> </tr> <tr> <td>WEP</td> <td>المفتاح المشترك</td> </tr> </tbody> </table> <p>انظر كيف يمكنني أن أجد الإعدادات اللاسلكية (اسم الشبكة (SSID) ومفتاح الشبكة) صفحة 31 للتأكد.</p> <p>للوضع العشوائي، قم بتغيير طرق التشفير والمصادقة في الكمبيوتر الخاص بك للإعداد اللاسلكي. يدعم جهازك طريقة المصادقة مفتوحة فقط، مع تشفير WEP اختياري.</p>	طريقة التشفير	طريقة المصادقة	TKIP	WPA شخصي	AES	AES	WPA2 شخصي	WEP	مفتوح	بلا (بدون تشفير)	WEP	المفتاح المشترك
طريقة التشفير	طريقة المصادقة												
TKIP	WPA شخصي												
AES													
AES	WPA2 شخصي												
WEP	مفتوح												
بلا (بدون تشفير)													
WEP	المفتاح المشترك												
TS-05	<p>معلومات الأمان (معرف SSID/مفتاح الشبكة) غير صحيحة.</p> <p>تأكد مرة أخرى من معرف SSID ومعلومات الأمان (مفتاح الشبكة).</p> <p>إذا كان الموجة لديك يستخدم تشفير WEP، فأدخل المفتاح المستخدم كمفتاح WEP الأول. يدعم جهاز Brother الخاص بك استخدام مفتاح WEP الأول فقط.</p> <p>انظر كيف يمكنني أن أجد الإعدادات اللاسلكية (اسم الشبكة (SSID) ومفتاح الشبكة) صفحة 31 للتأكد.</p>												
TS-06	<p>معلومات الأمان اللاسلكية (طريقة المصادقة/طريقة التشفير/مفتاح الشبكة) غير صحيحة.</p> <p>تأكد مرة أخرى من معلومات الأمان اللاسلكية (طريقة المصادقة/طريقة التشفير/مفتاح الشبكة) في الجدول TS-04.</p> <p>إذا كان الموجة لديك يستخدم تشفير WEP، فأدخل المفتاح المستخدم كمفتاح WEP الأول. يدعم جهاز Brother الخاص بك استخدام مفتاح WEP الأول فقط.</p> <p>انظر كيف يمكنني أن أجد الإعدادات اللاسلكية (اسم الشبكة (SSID) ومفتاح الشبكة) صفحة 31 للتأكد.</p>												
TS-07	<p>يتعذر على الجهاز اكتشاف موجة/نقطة وصول لاسلكية يشتمل على WPS أو AOSS™ تم تمكينه.</p> <p>إذا كنت تريد تكوين الإعدادات اللاسلكية لديك باستخدام WPS أو AOSS™، فيجب عليك تشغيل كل من جهازك والموجة/نقطة الوصول اللاسلكية.</p> <p>تأكد من أن الموجة/نقطة الوصول اللاسلكية لديك يدعم WPS أو AOSS™ ثم حاول البدء مرة أخرى.</p>  <p>إذا كنت لا تعرف كيفية تشغيل الموجة/نقطة الوصول اللاسلكية لديك باستخدام WPS أو AOSS™، فانظر في الوثائق المرفقة مع الموجة/نقطة الوصول اللاسلكية لديك أو اسأل الجهة المصنعة للموجة/نقطة الوصول اللاسلكية لديك أو اسأل مسئول شبكة الاتصال لديك.</p>												
TS-08	<p>يتم اكتشاف اثنين أو أكثر من الموجات/نقاط الوصول اللاسلكية التي تم تمكين WPS أو AOSS™ بها.</p> <p>- تأكد من أن موجة/نقطة وصول لاسلكية واحدًا فقط موجود داخل النطاق يشتمل على طريقة WPS أو AOSS™ نشطة ثم حاول مرة أخرى.</p> <p>- حاول البدء مرة أخرى بعد دقائق قليلة لتجنب التداخل من الموجات/نقاط الوصول اللاسلكية الأخرى.</p>												

إدخال نص للإعدادات اللاسلكية

توجد ثلاثة أو أربعة أحرف مطبوعة على جميع مفاتيح الأرقام. لا توجد أحرف مطبوعة على مفاتيح **0** و **#** و ***** لأنها تستخدم للأحرف الخاصة. بالضغط على مفتاح الرقم المناسب بشكل متكرر، يمكنك الوصول إلى الحرف الذي تريد.

لتكوين إعدادات الشبكة اللاسلكية

مفتاح الضغط	مرة واحدة	مرتان	ثلاث مرات	أربع مرات	خمس مرات	ست مرات	سبع مرات	ثمانى مرات	تسع مرات
2	أ	ب	ج	A	B	C	2	أ	ب
3	د	e	f	D	E	F	3	د	e
4	g	h	i	G	H	I	4	g	h
5	j	k	l	J	K	L	5	j	k
6	m	n	o	M	N	O	6	m	n
7	p	q	r	P	Q	R	7	p	q
8	t	u	v	T	U	V	8	t	u
9	w	x	y	Z	W	X	9	w	x

وضع المسافات

لإدخال مسافة، تضغط على ▶ مرتين بين الأحرف.

إجراء تصحيحات

إذا أدخلت حرفاً بشكل غير صحيح وكنت ترغب في تغييره، فاضغط على ▶ أو ◀ لتحريك المؤشر أسفل الحرف غير الصحيح، ثم اضغط على رجوع. أدخل الحرف الصحيح.

تكرار الحروف

إذا كنت بحاجة إلى إدخال حرف موجود على نفس المفتاح المستخدم لإدخال الحرف قبله، فاضغط على ▶ لتحريك المؤشر نحو اليمين قبل الضغط على المفتاح ثانيةً.

الأحرف الخاصة والرموز

اضغط على *، أو # أو 0، ثم اضغط على ▶ أو ◀ لنقل المؤشر إلى الحرف الخاص أو الرمز المطلوب. اضغط على OK لاختياره.

إدخال	(مسافة) ! " # \$ % & ' () * + , - . /	اضغط على *
إدخال	: ; < = > ? @ [\] ^ _ ` { } ~	اضغط على #
إدخال	0 1 2 3 4 5 6 7 8 9 { } ~	اضغط على 0

قم بتثبيت برامج التشغيل والبرامج

(Windows® XP/XP Professional x64 Edition/Windows Vista®/Windows® 7)

تثبيت MFL-Pro Suite

23

a ضع القرص المضغوط لأداة التثبيت في محرك القرص المضغوط لديك. إذا ظهرت شاشة اسم الطراز، فاختر جهازك. إذا ظهرت شاشة اللغة، فاختر لغتك.

ملاحظة

إذا لم تظهر شاشة Brother تلقائيًا، فانتقل إلى **My Computer (Computer)** (الكمبيوتر (Computer))، وانقر نقرًا مزدوجًا فوق رمز القرص المضغوط، ثم انقر نقرًا مزدوجًا فوق **start.exe**.

b انقر فوق **Install MFL-Pro Suite** (تثبيت MFL-Pro Suite)، وانقر فوق **Yes** (نعم) إذا قبلت اتفاقيات الترخيص.



ملاحظة

- إذا لم يستمر التثبيت تلقائيًا، افتح القائمة العلوية مرة أخرى عن طريق إخراج القرص المضغوط ثم إعادة إدخاله أو انقر نقرًا مزدوجًا فوق البرنامج **start.exe** من المجلد الجذر، وتابع من الخطوة **b** لتثبيت MFL-Pro Suite.
- لمستخدمي نظامي التشغيل Windows Vista® و Windows 7®، عند ظهور الشاشة **User Account Control** (التحكم في الوصول إلى المستخدم)، انقر فوق **Allow** (سماع) أو **Yes** (نعم).

c اختر **Wireless Network Connection** (شبكة اتصال لاسلكية) وانقر فوق **Next** (التالي).

ملاحظة

إذا كنت تريد تثبيت برنامج تشغيل PS (برنامج تشغيل الطابعة BR-Script3)، فاختر **Custom Install** (تثبيت مخصص) ثم اتبع الإرشادات المعروضة على الشاشة.

قبل التثبيت

22

a تأكد من أن الكمبيوتر الخاص بك في وضع التشغيل وأنه تم تسجيل دخولك وتمتع بحقوق المسؤول.

هام !

- إذا كانت هناك أية برامج قيد التشغيل، فأغلقها.
- قد تختلف الشاشات بحسب نظام التشغيل لديك.

ملاحظة

- يحتوي القرص المضغوط لأداة التثبيت على Nuance™ PaperPort™ 12SE. ويدعم هذا البرنامج Windows® XP Professional x64 Edition (الفئة SP3 أو أعلى) و Windows Vista® (الفئة SP2 أو أعلى) و Windows® 7 (أعلى). قم بالتحديث إلى أحدث حزمة خدمة Windows® قبل تثبيت MFL-Pro Suite.
- قم بتعطيل كل برامج جدار الحماية الشخصية (بخلاف Windows® Firewall)، أو تطبيقات مكافحة الفيروسات أو برامج التجسس خلال فترة التثبيت.

g عند ظهور شاشة **On-Line Registration** (تسجيل عبر الإنترنت)، حدد اختيارك واتبع الإرشادات المعروضة على الشاشة. وبمجرد اكتمال عملية التسجيل، انقر فوق **Next** (التالي).

h عند ظهور شاشة **Setup Complete** (اكتمل الإعداد)، حدد خانة الإجراء الذي تريد تنفيذه، ثم انقر فوق **Next** (التالي).

الإنهاء وإعادة التشغيل

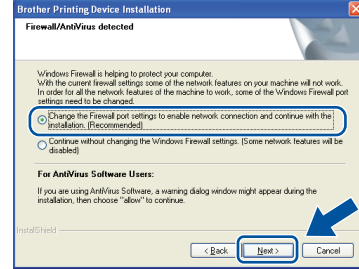
24

a انقر فوق **Finish** (إنهاء) لإعادة تشغيل الكمبيوتر. بعد إعادة تشغيل الكمبيوتر، يجب عليك تسجيل الدخول متمتعاً بحقوق المسؤول.

ملاحظة

- في حالة ظهور رسالة خطأ خلال تثبيت البرنامج، قم بتشغيل **Installation Diagnostics All Programs/Start** (ابدأ) (كافة البرامج) **Brother/MFC-XXXX LAN** (حيث تشير MFC-XXXX إلى اسم الطراز الخاص بك).
- وفقاً لإعدادات الحماية لديك، قد تظهر نافذة برنامج مكافحة الفيروسات أو **Windows Security** عند استخدام الجهاز أو البرنامج الخاص به. يرجى ترك النافذة أو السماح لها بالاستمرار.

d عند ظهور الشاشة **Firewall/AntiVirus detected** (تم اكتشاف جدار الحماية/برنامج مكافحة الفيروسات)، اختر **Change the Firewall port settings to enable network connection and continue with the installation. (Recommended)** (قم بتغيير إعدادات منفذ جدار الحماية لتمكين اتصال الشبكة وتابع التثبيت. (موصى به)) وانقر فوق **Next** (التالي).



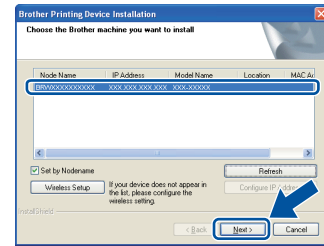
إذا كنت لا تستخدم جدار حماية Windows®، فانظر دليل المستخدم للبرنامج الخاص بك لمعرفة معلومات حول كيفية إضافة منافذ الشبكة التالية.

■ للمسح الضوئي عبر الشبكة، قم بإضافة منفذ UDP رقم 54925.

■ لاستلام فاكس كمبيوتر شبكة، قم بإضافة منفذ UDP رقم 54926.

■ إذا كنت ما تزال تواجه مشكلة في اتصال الشبكة لديك، فقم بإضافة المنفذ UDP رقم 161 و 137.

e اختر الجهاز من القائمة، ثم انقر فوق **Next** (التالي).



ملاحظة

إذا كنت تستخدم WEP وعرضت الشاشة LCD 'Connected' (موصول) ولكن لم يتم العثور على جهازك، فتأكد من أنك أدخلت مفتاح WEP بطريقة صحيحة. المفتاح WEP حساس لحالة الأحرف.

f سيستمر التثبيت تلقائياً. تظهر شاشات التثبيت الواحدة تلو الأخرى. اتبع أياً من الإرشادات المعروضة على الشاشة، إذا طلب منك ذلك.

هام

لا تقم بإلغاء أي من الشاشات أثناء التثبيت. قد يستغرق الأمر بضع ثوانٍ لظهور كل الشاشات.

ملاحظة

لمستخدمي نظامي التشغيل Windows Vista® و Windows 7®، عند ظهور الشاشة **Windows Security** (أمان Windows)، انقر فوق خانة الاختيار وانقر فوق **Install** (تثبيت) لإكمال التثبيت بشكل صحيح.



تثبيت MFL-Pro Suite على أجهزة كمبيوتر إضافية (إذا لزم الأمر)

25

إذا كنت تريد استخدام جهازك مع أجهزة كمبيوتر متعددة في الشبكة، فقم بتثبيت MFL-Pro Suite على كل كمبيوتر. إذهب إلى خطوة 23 صفحة 34.



ترخيص الشبكة (Windows®)

يتضمن هذا المنتج ترخيص كمبيوتر لعدد يصل إلى 5 مستخدمين. يدعم هذا الترخيص تثبيت MFL-Pro Suite بما في ذلك Nuance™ PaperPort™ 12SE على ما يصل إلى 5 أجهزة كمبيوتر على الشبكة. إذا كنت تريد استخدام أكثر من 5 أجهزة كمبيوتر مع تثبيت Nuance™ PaperPort™ 12SE عليها، فيرجى شراء حزمة Brother NL-5 التي تعد حزمة اتفاقية ترخيص أجهزة كمبيوتر متعددة لعدد يصل إلى 5 مستخدمين إضافيين. لشراء الحزمة Brother NL-5، اتصل بموزع Brother معتمد أو اتصل بخدمة عملاء Brother.

اكتمل الآن التثبيت.

إنهاء



برنامج تشغيل الطابعة XML Paper Specification

يعد برنامج تشغيل الطابعة XML Paper Specification هو أنسب برنامج تشغيل للنظامين Windows Vista® و Windows® 7 عند الطابعة من التطبيقات التي تستخدم مستندات XML Paper Specification. يرجى تنزيل أحدث برنامج تشغيل بالوصول إلى Brother Solutions Center المتوفر على الموقع <http://solutions.brother.com/>

تثبيت برامج التشغيل والبرنامج (Mac OS X 10.5.8 - 10.7.x)

قبل التثبيت

22

c اختر **Wireless Network Connection** (شبكة اتصال لاسلكية) ثم انقر فوق **Next** (التالي).

d اتبع الإرشادات المعروضة على الشاشة.

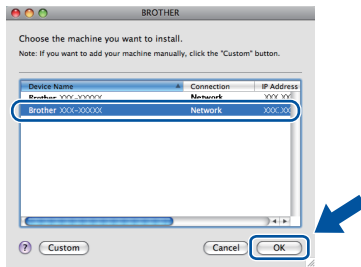
هـ هام !

لا تقم بإلغاء أي من الشاشات أثناء التثبيت. قد يستغرق إكمال التثبيت بضع دقائق.

ملاحظة

إذا فشلت الإعدادات اللاسلكية لديك، فظهر الشاشة **Wireless Device Setup Wizard** (معالج إعداد الأجهزة اللاسلكية). اتبع الإرشادات المعروضة على الشاشة لإكمال التكوين اللاسلكي.

e اختر جهازك من القائمة، ثم انقر فوق **OK** (موافق).



a تأكد من أن الجهاز متصل بالطاقة وأن Macintosh الخاص بك في وضع التشغيل. يجب عليك تسجيل الدخول متمتعًا بحقوق المسئول.

هـ هام !

بالنسبة لمستخدمي Mac OS X 10.5.7 أو أقل، قم بالترقية إلى Mac OS X 10.5.8 - 10.7.x. (للحصول على أحدث برامج التشغيل والمعلومات حول إصدار Mac OS X الذي تستخدمه، تفضل بزيارة الموقع <http://solutions.brother.com/>).

ملاحظة

إذا كنت تريد إضافة برنامج التشغيل PS (برنامج تشغيل الطابعة BR-Script3)، فيرجى الانتقال إلى Brother Solutions Center على الموقع <http://solutions.brother.com/> وزيارة قسم الأسئلة المتكررة للحصول على الإرشادات.

تثبيت MFL-Pro Suite

23

a ضع القرص المضغوط لأداة التثبيت في محرك القرص المضغوط لديك.

b انقر نقرًا مزدوجًا فوق الرمز **Start Here OSX** (ابدأ من هنا OSX). حدد الطراز، إذا طُلب منك ذلك.



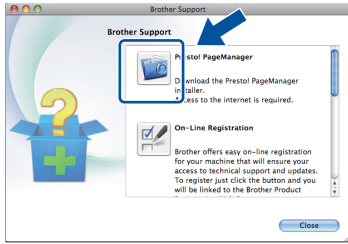


تنزيل Presto! PageManager وتثبيته

24

عند تثبيت Presto! PageManager تتم إضافة إمكانية OCR إلى Brother ControlCenter2. يمكنك بسهولة مسح الصور الفوتوغرافية والمستندات ومشاركتها وتنظيمها باستخدام Presto! PageManager.

a من الشاشة Brother Support (دعم Brother)، انقر فوق Presto! PageManager واتبع الإرشادات المعروضة على الشاشة.



تثبيت MFL-Pro Suite على أجهزة كمبيوتر إضافية (إذا لزم الأمر)

25

إذا كنت تريد استخدام جهازك مع أجهزة كمبيوتر متعددة في الشبكة، فقم بتثبيت MFL-Pro Suite على كل كمبيوتر. اذهب إلى خطوة 23 صفحة 37.

اكتمل الآن التثبيت.

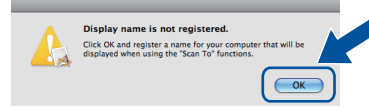
إنهاء

ملاحظة

إذا بدأت الإعداد اللاسلكي من الخطوة 7 في صفحة 8، فارجع إلى الخطوة 8 لمتابعة إعدادات الجهاز.

ملاحظة

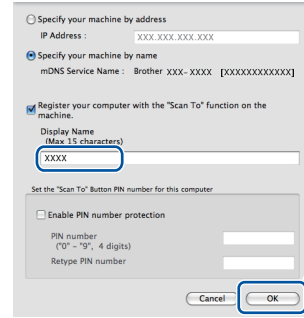
- يمكنك العثور على عنوان MAC (عنوان Ethernet) الخاص بجهازك وعنوان IP بطباعة تقرير تكوين شبكة الاتصال. انظر طباعة تقرير تكوين شبكة الاتصال صفحة 39.
- إذا ظهرت هذه الشاشة، فانقر فوق **OK** (موافق).



(1) أدخل اسمًا لجهاز Macintosh الخاص بك في **Display Name** (عرض الاسم) (بحيث لا يتعدى طوله 15 حرفًا).

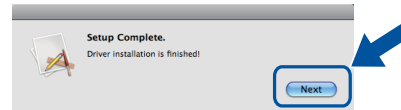
(2) إذا كنت تريد استخدام مفتاح **مسح ضوئي** بالجهاز للمسح الضوئي عبر الشبكة، فيجب عليك اختيار الخانة **Register your computer with the "Scan To" function on the machine** (قم بتسجيل الكمبيوتر لديك باستخدام وظيفة «مسح إلى» على الجهاز).

(3) انقر فوق **OK** (موافق). انتقل إلى **f**.



- سيظهر الاسم الذي ستدخله في شاشة LCD للجهاز عندما تضغط على **مسح ضوئي** (مسح ضوئي) ويختار خيار مسح ضوئي. (لمزيد من المعلومات، انظر **Network Scanning** (For network models) في دليل مستخدم البرنامج.)

عندما تظهر هذه الشاشة، انقر فوق **Next** (التالي).



اكتمل الآن تثبيت MFL-Pro Suite. اذهب إلى خطوة 24 صفحة 38.

موافق!

إدارة عبر الإنترنت (مستعرض الويب)

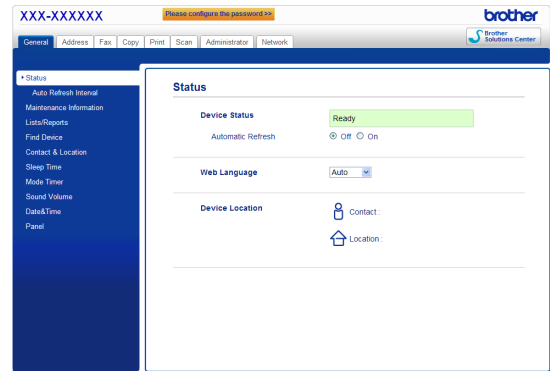
يكون ملقم طباعة Brother مجهزًا بملقم ويب يتيح لك مراقبة حالته أو تغيير بعض من إعدادات تكوينه، باستخدام HTTP (بروتوكول نقل النص التشعبي).

ملاحظة

نوصي باستخدام مستعرض Windows® Internet Explorer® 7.0/8.0 أو Firefox® 3.6 لنظام التشغيل Windows® و Safari 4.0/5.0 لنظام التشغيل Macintosh. يرجى التأكد أيضًا أن JavaScript وملفات تعريف الارتباط يتم تمكينها دائمًا في أي مستعرض تستخدمه. ولاستخدام مستعرض ويب، ستحتاج لمعرفة عنوان IP لمقم الطباعة. يكون عنوان IP لمقم الطباعة مدرجًا في تقرير تكوين شبكة الاتصال.

a افتح المستعرض لديك.

b اكتب "http://machine's IP address" في شريط العناوين بالمستعرض لديك (حيث يكون "machine's IP address" هو عنوان IP لجهاز Brother أو اسم ملقم الطباعة).
■ مثل: http://192.168.1.2/



ملاحظة

إذا قمت بإنشاء كلمة مرور اختيارية لتسجيل الدخول، فلا بد من إدخالها عندما يُطلب منك ذلك للوصول إلى الإدارة عبر الإنترنت.

لمزيد من المعلومات، انظر Web Based Management في دليل مستخدم الشبكة.

طباعة تقرير تكوين شبكة الاتصال

يمكنك طباعة تقرير تكوين شبكة الاتصال لتأكيد إعدادات الشبكة الحالية.

a قم بتشغيل الجهاز وانتظر حتى يدخل الجهاز حالة الاستعداد.

b اضغط على القائمة، 6، 5.

c اضغط على ابدأ.

سيقوم الجهاز بطباعة إعدادات الشبكة الحالية.

d اضغط على توقف/خروج.

استعادة إعدادات الشبكة إلى الإعدادات الافتراضية للمصنع

لاستعادة كل إعدادات الشبكة الخاصة بملقم المسح الضوئي/الطباعة الداخلي إلى الإعدادات الافتراضية للمصنع، يرجى اتباع الخطوات أدناه.

a تأكد من عدم تشغيل الجهاز، ثم افصل كل الكابلات من الجهاز (باستثناء سلك الطاقة).

b اضغط على القائمة، 7، 0.

c اضغط على 1 لاختيار Reset (إعادة تعيين).

d اضغط على 1 لاختيار Yes (نعم).

ستتم إعادة تشغيل الجهاز، وبمجرد اكتمال ذلك قم بإعادة توصيل الكابلات.

Brother CreativeCenter



استمد إلهامك منا. إذا كنت تستخدم نظام تشغيل® Windows، فانقر نقرًا مزدوجًا فوق أيقونة Brother CreativeCenter في سطح المكتب لديك للوصول إلى موقع الويب المجاني الخاص بنا والتمتع بالكثير من الأفكار والموارد المخصصة للاستخدام المهني والشخصي.



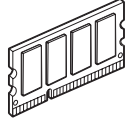
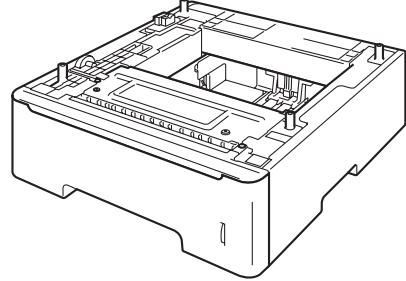
يستطيع مستخدمو نظام التشغيل Mac الوصول إلى Brother CreativeCenter على موقع الويب هذا:

<http://www.brother.com/creativecenter/>

الخيارات

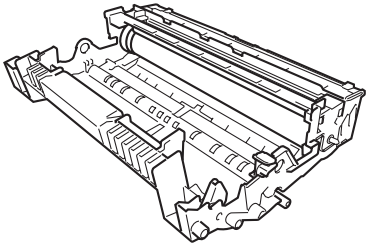
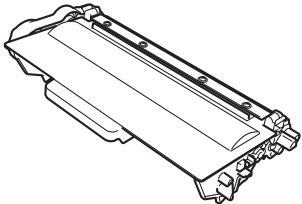
يحتوي الجهاز على الملحقات الاختيارية التالية. يمكنك زيادة إمكانيات الجهاز من خلال إضافة هذه العناصر. ولمزيد من المعلومات حول وحدة الدرج السفلي الاختيارية وذاكرة SO-DIMM المتوافقة، تفضل بزيارتنا على موقع <http://solutions.brother.com/>.

لتركيب ذاكرة SO-DIMM، انظر تركيب ذاكرة إضافية في دليل المستخدم المتقدم. 🔍

ذاكرة SO-DIMM	وحدة الدرج السفلي
<p>يمكنك زيادة الذاكرة بتركيب ذاكرة واحدة SO-DIMM (وحدة ذاكرة مضمنة مزدوجة مصغرة).</p> 	<p>بإمكان وحدة درج الورق السفلي الاختيارية أن تسع حتى 500 ورقة. عند تركيب الدرج، يزيد الجهاز سعة الإدخال الإجمالية حتى 800 ورقة.</p> 

العناصر المستهلكة

عندما يحين وقت استبدال العناصر المستهلكة، سنشير شاشة LCD في لوحة التحكم إلى وجود خطأ. ولمزيد من المعلومات حول العناصر المستهلكة للجهاز الخاص بك، تفضل بزيارتنا على موقع <http://www.brother.com/original/> أو اتصل بموزع Brother المحلي.

وحدة الأسطوانة	خرطوشة الحبر
DR-3355	<p>الحبر القياسي: TN-3320 الحبر ذو الإنتاجية العالية: TN-3350 الحبر ذو الإنتاجية الفائقة: TN-3370</p>
	

العلامات التجارية

يُعد شعار Brother علامة تجارية مسجلة لصالح شركة Brother Industries, Ltd.
تُعد Brother علامة تجارية مسجلة لصالح شركة Brother Industries, Ltd.
تُعد Microsoft وWindows وWindows Server وInternet Explorer إما علامات تجارية مسجلة أو علامات تجارية لصالح شركة Microsoft Corporation في الولايات المتحدة و/أو الدول الأخرى.
تُعد Windows Vista إما علامة تجارية مسجلة أو علامة تجارية لصالح شركة Microsoft Corporation في الولايات المتحدة و/أو الدول الأخرى.
تُعد Apple وMacintosh وSafari وMac OS علامات تجارية لصالح شركة Apple Inc.، وهي مسجلة في الولايات المتحدة والدول الأخرى.
تُعد Linux علامة تجارية مسجلة لصالح شركة Linus Torvalds في الولايات المتحدة والدول الأخرى.
تُعد Wi-Fi Direct وWi-Fi Protected Setup وWPA وWPA2 هي علامات خاصة بشركة Wi-Fi Alliance.
تُعد AOSS علامة تجارية لصالح شركة Buffalo Inc.
تُعد Android علامة تجارية خاصة بشركة Google Inc.
تُعد Nuance وNuance PaperPort وScanSoft وNuance علامات تجارية أو علامات تجارية مسجلة لصالح شركة Nuance Communications, Inc. أو الشركات التابعة لها في الولايات المتحدة و/أو الدول الأخرى.
كل شركة ذُكر عنوان برنامج لها في هذا الدليل تمتلك اتفاقية ترخيص للبرنامج محددة للبرامج المملوكة لها.

تُعد جميع الأسماء التجارية وأسماء المنتجات الخاصة بالشركات التي تظهر على منتجات Brother والمستندات ذات الصلة وأي مواد أخرى علامات تجارية أو علامات تجارية مسجلة لهذه الشركات المعنية.

التصنيف والنشر

تم تصنيف هذا الدليل ونشره، تحت إشراف شركة Brother Industries, Ltd.، حيث يغطي أحدث مواصفات وأوصاف المنتج. وتكون محتويات هذا الدليل ومواصفات هذا المنتج عرضة للتغيير دون إخطار.
تحتفظ شركة Brother في حقها بإجراء تغييرات بدون إخطار في المواصفات والمواد المتضمنة هنا وإن تكون مسؤولة عن أي أضرار (بما في ذلك الأضرار اللاحقة) الناتجة عن الاعتماد على المواد المقدمة، ويشمل هذا ولكن لا يقتصر على الأخطاء المطبعية والأخطاء الأخرى المتعلقة بهذا النشر.

حقوق النشر والترخيص

حقوق النشر © لعام 2012 لشركة Brother Industries, Ltd. جميع الحقوق محفوظة.
يتضمن هذا المنتج برنامجاً تم تطويره بواسطة البائعين التاليين:
حقوق النشر © للأعوام 1983-1998 لشركة PACIFIC SOFTWARES, INC. جميع الحقوق محفوظة.
حقوق النشر © لعام 2008 لشركة Devicescape Software, Inc. جميع الحقوق محفوظة.
يتضمن هذا المنتج البرنامج "KASAGO TCP/IP" الذي طورته شركة ZUKEN ELMIC, Inc.