
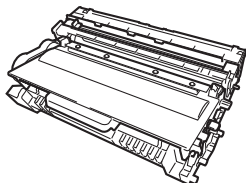
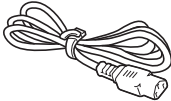

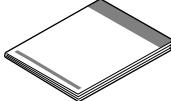

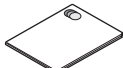
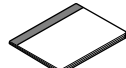


ขอขอบคุณที่เลือกใช้ผลิตภัณฑ์ Brother การสนับสนุนของคุณสำคัญยิ่งต่อเรา และเราก็ให้ความสำคัญกับธุรกิจของคุณ ผลิตภัณฑ์ Brother ของคุณได้รับการควบคุมและผลิตด้วยมาตรฐานสูงสุดเพื่อส่งมอบประสิทธิภาพที่เชื่อถือได้

โปรดอ่าน คู่มือเกี่ยวกับความปลอดภัยของผลิตภัณฑ์ ก่อนจากนั้น ให้คุณอ่าน คู่มือการติดตั้งเครื่องอย่างง่าย เล่มนี้โดยละเอียด เพื่อการตั้งค่าและการติดตั้งเครื่องอย่างถูกต้อง สำหรับข้อมูลเพิ่มเติมเกี่ยวกับ คู่มือการติดตั้งเครื่องอย่างง่าย ในภาษาอื่นๆ คุณสามารถเข้าไปดูเพิ่มเติมได้ที่ <http://solutions.brother.com/>

## 1

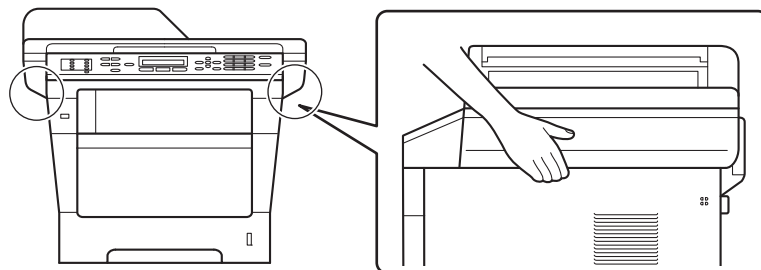
## นำเครื่องออกจากบรรจุภัณฑ์และตรวจสอบส่วนประกอบต่างๆ

	 <b>ชุดแม่แบบสร้างภาพ (ดรัม) และชุดตลับผงหมึก (โทนเนอร์)</b> (ที่มีมาพร้อมกับตัวเครื่อง)	
 <b>สายไฟ AC</b>	 <b>แผ่นซีดีรอมโปรแกรมการติดตั้ง</b>	 <b>คู่มือการติดตั้งเครื่องอย่างง่าย</b>
 <b>สายสัญญาณโทรศัพท์</b>	 <b>คู่มือเกี่ยวกับความปลอดภัยของผลิตภัณฑ์</b>	 <b>คู่มือระดับพื้นฐานสำหรับผู้ใช้</b>

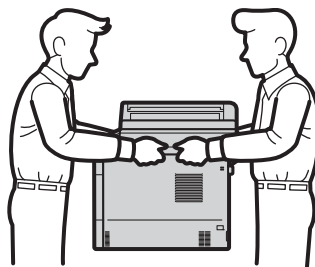
<b>⚠ คำเตือน</b>	<b>คำเตือน</b> แสดงสถานการณ์ที่อาจเกิดอันตรายซึ่งหากไม่หลีกเลี่ยงอาจส่งผลให้เสียชีวิตหรือบาดเจ็บร้ายแรง
<b>⚠ ข้อควรระวัง</b>	<b>ข้อควรระวัง</b> แสดงถึงสถานการณ์ที่อาจเกิดอันตรายซึ่งหากไม่หลีกเลี่ยงอาจส่งผลให้ทรัพย์สินเสียหาย หรือสูญเสียฟังก์ชันการใช้งานผลิตภัณฑ์

**⚠ คำเตือน**

- ถุงพลาสติกใช้สำหรับบรรจุเครื่องของคุณ ถุงพลาสติกนั้นไม่ใช่ของเล่น เพื่อหลีกเลี่ยงอันตรายจากการขาดอากาศหายใจ เก็บถุงพลาสติกเหล่านี้ให้ห่างจากเด็กและกำจัดทิ้งอย่างถูกต้อง
- เมื่อคุณต้องการเคลื่อนย้ายตัวเครื่อง ให้คุณจับและยกตัวเครื่องขึ้น และจับเฉพาะที่จับด้านข้างของตัวเครื่องให้แน่น ทั้งนี้ ที่จับของตัวเครื่องจะอยู่ทางด้านข้างได้ชุดสแกน ห้ามคุณยกตัวเครื่องโดยจับที่บริเวณด้านล่างของตัวเครื่องโดยเด็ดขาด



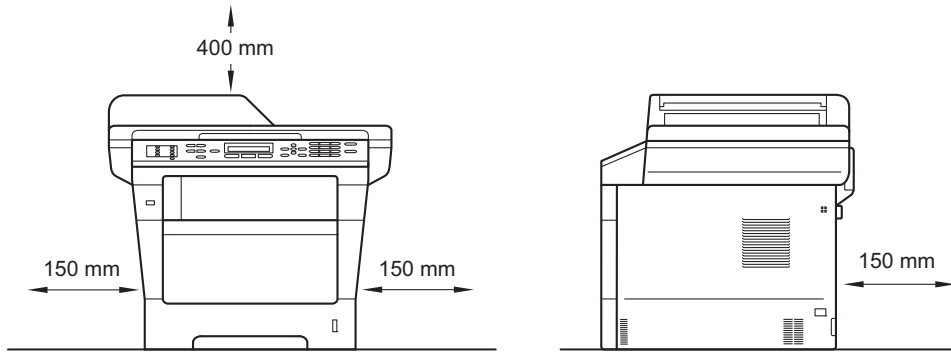
- เครื่องนี้เป็นอุปกรณ์ที่มีน้ำหนักมาก และจะมีน้ำหนักกว่า 18.0 กก. เมื่อใส่กระดาษ เพื่อป้องกันการบาดเจ็บ โปรดยกเครื่องโดยให้ผู้ยกสองคนยกจากด้านหน้าและด้านหลังของเครื่อง



- หากคุณเลือกใช้ถาดด้านล่าง ห้ามยกเครื่องโดยจับเฉพาะที่ถาดด้านล่างของตัวเครื่องโดยเด็ดขาด เนื่องจากอาจเป็นสาเหตุทำให้คุณได้รับบาดเจ็บ หรือทำให้เครื่องเกิดความเสียหาย เพราะตัวเครื่องไม่ได้ยึดติดกับถาดด้านล่าง

## หมายเหตุ

- ควรเว้นช่องว่างระหว่างตัวเครื่องตามระยะที่แสดงไว้ในภาพตัวอย่างทางด้านล่าง



- ส่วนประกอบต่างๆ ที่รวมอยู่ในกล่องอาจแตกต่างกันไป ขึ้นอยู่กับประเทศของคุณ
- เราขอแนะนำให้คุณรักษาบรรจุภัณฑ์เดิมไว้
- หากคุณจำเป็นต้องขนย้ายเครื่องด้วยกรณีใดก็ตาม ให้คุณบรรจุเครื่องลงในบรรจุภัณฑ์เดิมด้วยความระมัดระวังเพื่อหลีกเลี่ยงความเสียหายที่อาจเกิดขึ้นในระหว่างการขนส่ง ตัวเครื่องควรมีการประกันภัยโดยสมบูรณ์จากบริษัทผู้ขนส่ง สำหรับวิธีการบรรจุเครื่องกลับลงในบรรจุภัณฑ์ คุณสามารถดูข้อมูลเพิ่มเติมได้จากหัวข้อ *การบรรจุภัณฑ์และการขนส่งเครื่องพิมพ์ใน คู่มือขั้นสูงสำหรับผู้ใช้*
- สายอินเตอร์เฟซไม่ใช่อุปกรณ์เสริมมาตรฐาน คุณจำเป็นต้องซื้อสายอินเตอร์เฟซที่เหมาะสมสำหรับการเชื่อมต่อที่คุณต้องการใช้ (USB หรือเครือข่าย)

### สายเคเบิล USB

- ขอแนะนำให้ใช้สาย USB 2.0 (ชนิด A/B) ที่ยาวไม่เกิน 2 เมตร
- ห้ามเชื่อมต่อสายอินเตอร์เฟซในเวลาอื่น การเชื่อมต่อสายอินเตอร์เฟซจะทำในระหว่างกระบวนการติดตั้ง MFL Pro Suite

### สายเคเบิลเครือข่าย

ใช้สายเกลียวคู่แบบตรงถึง Category 5 (หรือสูงกว่า) สำหรับเครือข่ายอีเธอร์เน็ตความเร็วสูง 10BASE-T หรือ 100BASE-TX

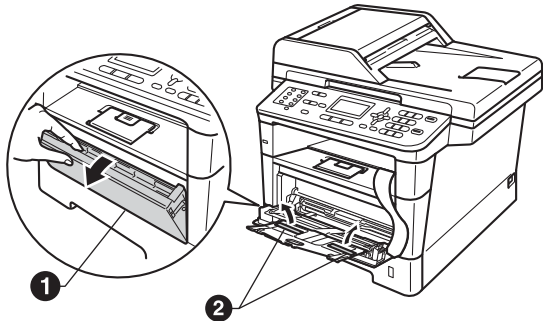
## 2 นำวัสดุบรรจุภัณฑ์ออกจากตัวเครื่อง

### ❗ สำคัญ

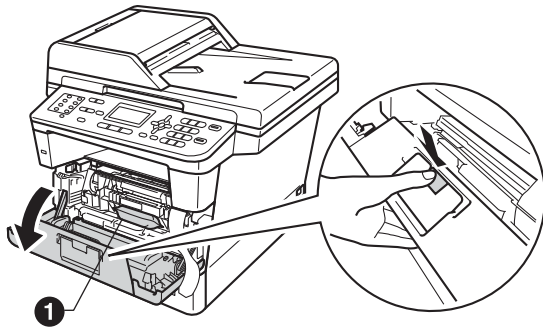
ห้ามเชื่อมต่อสายไฟ AC ในตอนนี้

**a** ลอกเทปกาวออกจากด้านนอกของเครื่องและลอกฟิล์มที่ปิดกระจกเครื่องสแกนออก

**b** เปิดถาดป้อนกระดาษเอนกประสงค์ (MP Tray) ❶ และลอกเทปกาวปิด ❷ ออกจากตัวรองถาดป้อนกระดาษเอนกประสงค์ (MP Tray) จากนั้น ปิดถาดป้อนกระดาษเอนกประสงค์ (MP Tray) กลับเข้าที่



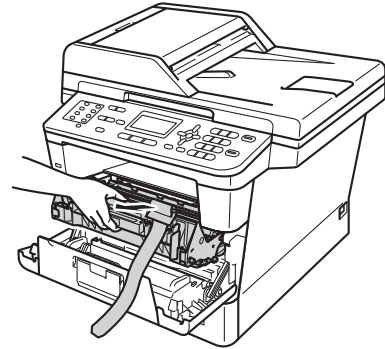
**c** กดปุ่มปลดฝาครอบด้านหน้า และเปิดฝาครอบด้านหน้าออก จากนั้นให้คุณนำข้อควรระวังความชื้นออกมา ❶ จากบริเวณฝาครอบของตัวเครื่อง



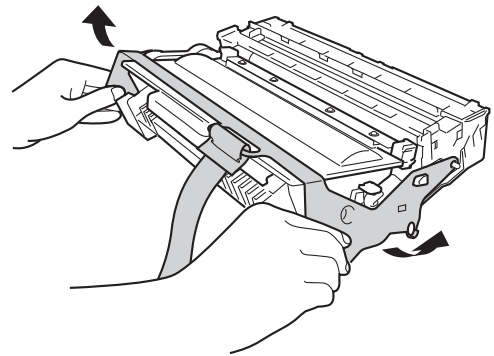
### ⚠ ข้อควรระวัง

โปรดนำข้อควรระวังความชื้นไปทิ้งทันทีที่นำออกมาจากตัวเครื่อง และห้ามรับประทานข้อควรระวังความชื้นโดยเด็ดขาด หากสารเข้าสู่ร่างกายให้ไปพบแพทย์ในทันที

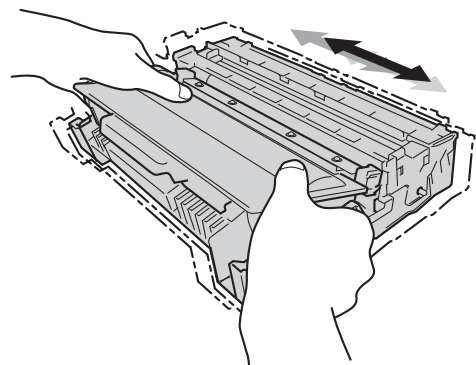
**d** ดึงชุดแม่แบบสร้างภาพ (ดรัม) และชุดตลับผงหมึก (โทนเนอร์) ออกมาจากตัวเครื่อง



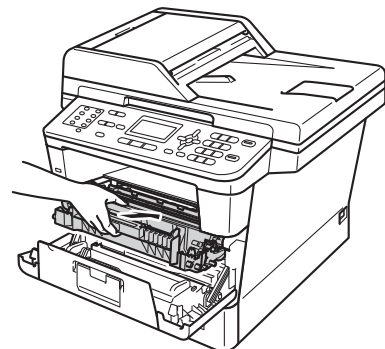
**e** นำวัสดุป้องกันสีส้มออกจากชุดแม่แบบสร้างภาพ (ดรัม) และชุดตลับผงหมึก (โทนเนอร์)



**f** ถือชุดแม่แบบสร้างภาพ (ดรัม) และชุดตลับผงหมึก (โทนเนอร์) ในแนวราบด้วยมือทั้งสอง และทำการเขย่าเบาๆจากซ้ายไปขวาและขวาไปซ้ายหลายๆ ครั้ง เพื่อกระจายผงหมึกภายในตลับหมึกให้เท่ากัน



**g** ใส่ชุดแม่แบบสร้างภาพ (ดรัม) และชุดตลับผงหมึก (โทนเนอร์) กลับเข้าไปในเครื่องให้เข้าที่

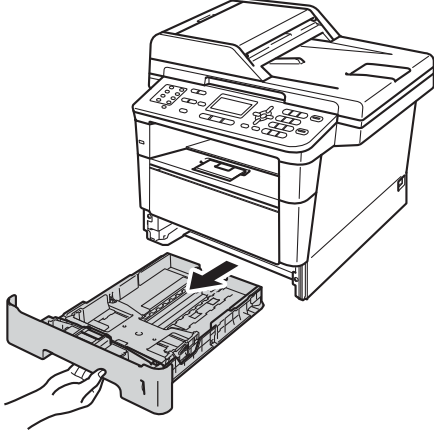


**h** ปิดฝาครอบด้านหน้าของเครื่อง

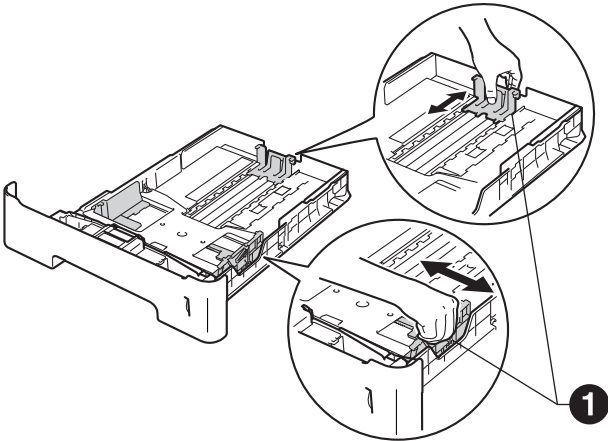
# 3

## บรรจุกระดาษลงในถาดใส่กระดาษ

**a** ดึงถาดใส่กระดาษแยกออกจากตัวเครื่อง



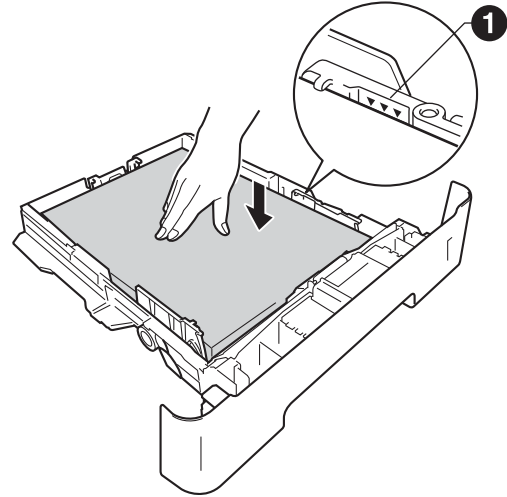
**b** กดคันปลดล็อกที่แคร่ปรับกระดาษสีเขียว ① จากนั้นให้เลื่อนแคร่ปรับกระดาษให้พอดีกับขนาดกระดาษที่คุณบรรจุเข้าไปในถาด พร้อมทั้งทำการตรวจสอบให้แน่ใจว่าแคร่ปรับกระดาษสีเขียวยึดอยู่ในช่องของร่องยึดแน่นพอดี



**c** กรีดกระดาษที่อยู่ในปีกเป็นอย่างดีเพื่อหลีกเลี่ยงกระดาษติดและป้องกันกระดาษผิดพลาด

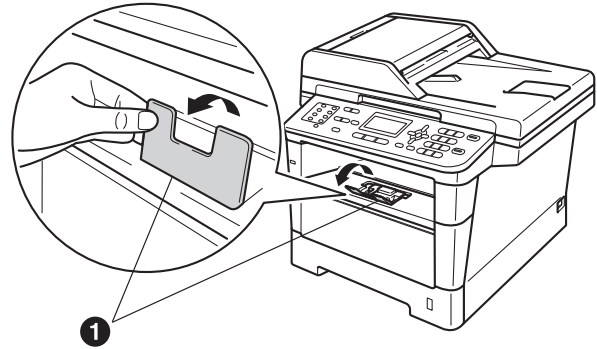
**d** ใส่กระดาษในถาดและตรวจสอบให้แน่ใจว่า:

- กระดาษอยู่ต่ำกว่าเครื่องหมายแสดงจำนวนกระดาษสูงสุด (▼▼▼) ①
- การใส่กระดาษมากเกินไปในถาดใส่กระดาษจะส่งผลให้เกิดปัญหากระดาษติด
- ความกระดาษด้านที่จะพิมพ์ลง
- แคร่ปรับกระดาษสัมผัสกับด้านข้างของกระดาษ ดังนั้นมันจะป้องกันกระดาษได้อย่างเหมาะสม



**e** บรรจุถาดใส่กระดาษกลับเข้าไปในเครื่องให้แน่นพอดี และตรวจสอบให้แน่ใจว่าถาดใส่กระดาษได้ถูกบรรจุเข้าไปในเครื่องเรียบร้อยแล้ว

**f** ยกแผ่นรองกระดาษ ① ขึ้นเพื่อป้องกันกระดาษไหลออกจากถาดรองรับกระดาษออกแบบคว่ำหน้าลง



# 4

## เชื่อมต่อสายไฟและสายโทรศัพท์

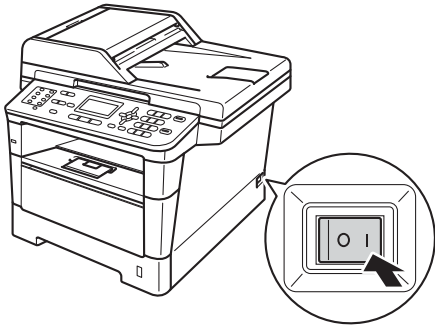
### ❗ สำคัญ

ห้ามเชื่อมต่อสายอินเตอร์เฟสในขณะนี้

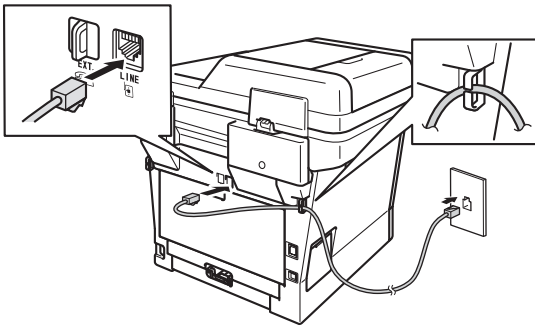


**a** เชื่อมต่อสายไฟ AC เข้ากับเครื่องพิมพ์ จากนั้นเสียบเข้าในเต้าเสียบไฟ

**b** เปิดสวิตช์ไฟเครื่อง



**c** เชื่อมต่อสายสัญญาณโทรศัพท์ เชื่อมต่อปลายด้านหนึ่งของสายสัญญาณโทรศัพท์ เข้ากับช่องเสียบบนเครื่องที่มีเครื่องหมาย **LINE** และเชื่อมต่อปลายอีกด้านหนึ่งเข้ากับเต้าเสียบโทรศัพท์บนผนัง



### ❗ สำคัญ

ต้องเชื่อมต่อสายสัญญาณโทรศัพท์เข้ากับช่องเสียบบนเครื่องที่มีเครื่องหมาย **LINE**

### ⚠ คำเตือน

เครื่องพิมพ์จำเป็นต้องมีการเชื่อมต่อสายดินโดยใช้ปลั๊กสายดิน

เนื่องจากเครื่องพิมพ์มีการต่อสายดินโดยใช้เต้าเสียบไฟฟ้า

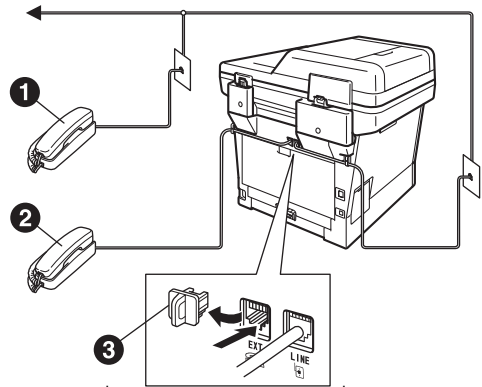
คุณสามารถป้องกันตัวเองจากอันตรายที่เกิดจากกระแสไฟฟ้าในเครือข่ายโทรศัพท์ซึ่งอาจเกิดขึ้นได้โดยการเชื่อมต่อสายไฟกับเครื่องพิมพ์ก่อนที่จะเชื่อมต่อเครื่องพิมพ์กับสายโทรศัพท์ ในทำนองเดียวกัน ทั้งนี้

คุณสามารถป้องกันตัวเองเมื่อคุณต้องการขนย้ายเครื่องพิมพ์โดยการถอดสายโทรศัพท์ออกก่อนแล้วจึงค่อยถอดสายไฟ

### 📄 หมายเหตุ

หากคุณกำลังแบ่งใช้สายโทรศัพท์หนึ่งกับโทรศัพท์ภายนอก ให้เชื่อมต่อดังที่แสดงด้านล่าง

ก่อนที่คุณจะเชื่อมต่อกับโทรศัพท์ภายนอก ให้ถอดฝาป้องกัน ❸ ออกจากช่องเสียบ **EXT.** ของเครื่อง

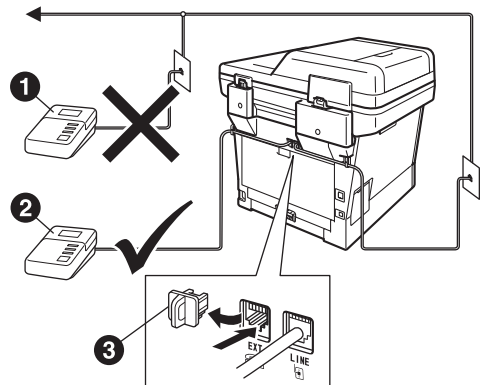


- ❶ โทรศัพท์ที่ต่อแยกออกจากตัวเครื่อง
- ❷ โทรศัพท์ภายนอก
- ❸ ฝาป้องกัน

### 📄 หมายเหตุ

หากคุณกำลังแบ่งใช้สายโทรศัพท์หนึ่งกับเครื่องตอบรับโทรศัพท์ภายนอก ให้เชื่อมต่อดังที่แสดงด้านล่าง

ก่อนที่คุณจะเชื่อมต่อกับเครื่องตอบรับโทรศัพท์ภายนอก ให้ถอดฝาป้องกัน ❸ ออกจากช่องเสียบ **EXT.** ของเครื่อง



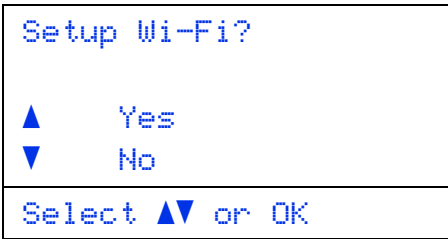
- ❶ เครื่องตอบรับโทรศัพท์ที่ต่อแยกออกจากตัวเครื่อง (ไม่สนับสนุน)
- ❷ เครื่องตอบรับโทรศัพท์ภายนอก
- ❸ ฝาป้องกัน



ตั้งค่าโหมดการรับของตัวเครื่องเป็น External TAD (TAD ภายนอก) ถ้าคุณมีเครื่องตอบรับภายนอก ดูที่ *เลือกโหมดการรับของตัวเครื่อง* ในหน้าที่ 7 สำหรับรายละเอียดเพิ่มเติม ให้ดูที่ *การเชื่อมต่อเครื่องตอบรับโทรศัพท์ภายนอก* ในคู่มือระดับพื้นฐานสำหรับผู้ใช้

## 5 การตั้งค่าแบบไร้สาย (ถ้าจำเป็น)

- a** เมื่อมีข้อความการติดตั้ง Wi-Fi ปรากฏขึ้น ให้กด **OK** ทำอย่างใดอย่างหนึ่งต่อไปนี้:
- หากคุณใช้คอมพิวเตอร์แมคอินทอชหรืออุปกรณ์เคลื่อนที่บนเครือข่ายแบบไร้สาย ให้ไปที่ **b**
  - หากคุณใช้คอมพิวเตอร์ที่ติดตั้ง Windows® หรือต้องการเชื่อมต่อกับแมคอินทอชของคุณโดยใช้ USB หรือเครือข่ายแบบใช้สาย ให้ไปที่ **c**



- b** กด ▲ หรือ ▼ เพื่อเลือก Yes (ใช่) กด **OK** จากนั้นไปที่ขั้นตอน **17** ในหน้าที่ 21 เพื่อดำเนินการตั้งค่าแบบไร้สายต่อไป หลังจากเสร็จสิ้นการตั้งค่าแบบไร้สาย คุณจำเป็นต้องกลับไปขั้นตอน **6** เพื่อเสร็จสิ้นการตั้งค่าเครื่อง

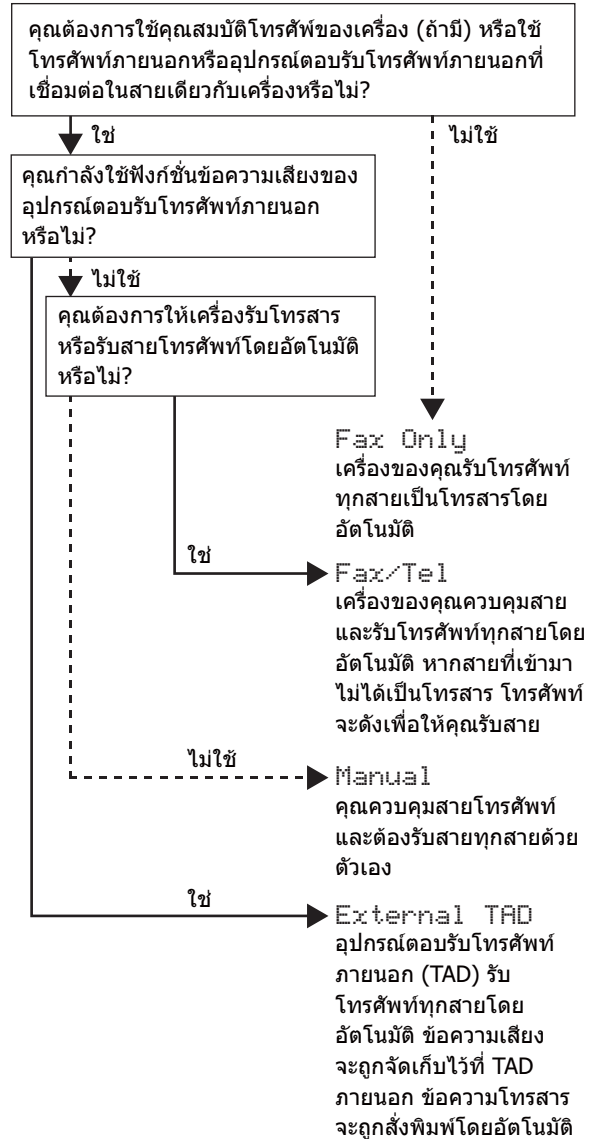
### หมายเหตุ

ถ้าคุณต้องการเปลี่ยนการตั้งค่าเริ่มต้นในเครื่องของคุณก่อน คุณสามารถเลือก No (ไม่) และคุณสามารถกำหนดค่าการติดตั้งแบบไร้สายได้ในภายหลัง

- c** กด ▲ หรือ ▼ เพื่อเลือก No (ไม่) กด **OK** จากนั้นไปที่ขั้นตอน **6** การตั้งค่าแบบไร้สายสำหรับผู้ใช้งาน Windows® จะกล่าวถึงในขั้นตอนถัดไป

## 6 เลือกโหมดการรับของตัวเครื่อง

มีโหมดการรับของตัวเครื่องอยู่สี่โหมดดังนี้: Fax Only (โทรสารเท่านั้น), Fax/Tel (โทรสาร/โทรศัพท์), Manual (ธรรมดา) และ External TAD (TAD ภายนอก)



- a** กด **Menu, 0, 1**
- b** กด ▲ หรือ ▼ เพื่อเลือกโหมดการรับของตัวเครื่อง กด **OK**
- c** กด **Stop/Exit**
- 🔍 สำหรับรายละเอียดเพิ่มเติม ให้ดูที่ *การรับโทรสาร* ใน *คู่มือระดับพื้นฐานสำหรับผู้ใช้งาน*

# 7

## ตั้งค่าความคมชัดของจอ LCD (ถ้าจำเป็น)

หากคุณมีปัญหาในการอ่านข้อความจากหน้าจอ LCD ให้ลองเปลี่ยนค่าความคมชัดของหน้าจอ ดังนี้

**a** กด **Menu, 1, 7**

**b** กด ► เพื่อเพิ่มความคมชัด  
—หรือ—  
กด ◀ เพื่อลดความคมชัด  
กด **OK**

**c** กด **Stop/Exit**

# 8

## ตั้งค่าวันที่และเวลา

เครื่องพิมพ์จะแสดงวันที่และเวลาไว้ที่หน้าจอแสดงผลของตัวเครื่อง และถ้าคุณตั้งค่า ID ประจำเครื่อง ตัวเครื่องจะมีการเพิ่มวันที่และเวลาในโทรสารแต่ละแผ่นที่คุณทำการส่งออกไป

**a** กด **Menu, 0, 2, 1**

**b** ป้อนตัวเลขสองตัวท้ายของปีโดยใช้ปุ่มกดหมายเลข แล้วกด **OK**

02.Date&Time XX/XX/2012
Year:2012
Enter & OK Key

(เช่น ป้อน **1, 2** สำหรับปี 2012)

**c** ป้อนตัวเลขเดือนสองตัวโดยใช้ปุ่มกดหมายเลข แล้วกด **OK**

02.Date&Time XX/XX/2012
Month:03
Enter & OK Key

(เช่น ป้อน **0, 3** สำหรับเดือนมีนาคม)

# d

ป้อนตัวเลขวันที่สองตัวโดยใช้ปุ่มกดหมายเลข แล้วกด **OK**

02.Date&Time XX/03/2012
Day:25
Enter & OK Key

(เช่น ป้อน **2, 5** สำหรับวันที่ 25)

# e

ป้อนเวลาในรูปแบบ 24-ชั่วโมงโดยใช้ปุ่มกดหมายเลข แล้วกด **OK** ไปยังขั้นตอน **f**

02.Date&Time 25/03/2012
Time:15:25
Enter & OK Key

(เช่น ป้อน **1, 5, 2, 5** สำหรับเวลา 15.25 น.)

# f

กด **Stop/Exit**

# 9

## ตั้งค่าข้อมูลประจำตัวเครื่อง

เครื่องพิมพ์แสดงวันที่และเวลาไว้ที่หน้าจอแสดงผลของตัวเครื่อง และถ้าคุณตั้งค่าข้อมูลประจำเครื่อง จะมีการเพิ่มวันที่และเวลาลงในโทรสารแต่ละแผ่นที่คุณทำการส่งออกไป

**a** กด **Menu, 0, 3**

**b** ป้อนหมายเลขโทรสารของคุณ (สูงสุด 20 ตัว) โดยใช้ปุ่มกดหมายเลข แล้วกด **OK**

03.Station ID
Fax:_
Enter & OK Key



- c** ป้อนหมายเลขโทรศัพท์ของคุณ (สูงสุด 20 ตัว) โดยใช้ปุ่มกดหมายเลข แล้วกด **OK** (ถ้าหมายเลขโทรศัพท์และหมายเลขโทรสารเป็นหมายเลขเดียวกัน ให้ป้อนหมายเลขเดียวกันนั้นอีกครั้ง)

```

03.Station ID
Fax:XXXXXXXXXXXX
Tel: _
Enter & OK Key
  
```

- d** ใช้ปุ่มกดหมายเลขเพื่อป้อนชื่อของคุณ (สูงสุด 20 อักขร) จากนั้นกด **OK**


```

03.Station ID
Fax:XXXXXXXXXXXX
Tel:XXXXXXXXXXXX
Name: _
Enter & OK Key
  
```

**หมายเหตุ**

- โปรดดูวิธีการใส่ชื่อของคุณจากชาร์ตต่อไปนี้
- หากคุณต้องการใส่ตัวอักษรที่ต้องใช้ปุ่มเดียวกับตัวอักษรตัวสุดท้าย ให้กด ▶ เพื่อเลื่อนเคอร์เซอร์ไปทางขวา
- ถ้าคุณป้อนตัวอักษรผิดและต้องการเปลี่ยน ให้กด ◀ หรือ ▶ เพื่อย้ายเคอร์เซอร์ไปยังอักขรที่ไม่ถูกต้องนั้น แล้วกด **Clear**

กดปุ่ม	หนึ่งครั้ง	สองครั้ง	สามครั้ง	สี่ครั้ง	ห้าครั้ง
2	A	B	C	2	A
3	D	E	F	3	D
4	G	H	I	4	G
5	J	K	L	5	J
6	M	N	O	6	M
7	P	Q	R	7	P
8	T	U	V	8	T
9	W	X	Y	9	W

 สำหรับรายละเอียดเพิ่มเติม ให้อ่านที่ *การใส่ข้อความ* ใน *คู่มือระดับพื้นฐานสำหรับผู้ใช้งาน*

- e** กด **Stop/Exit**

**หมายเหตุ**

หากคุณทำผิดพลาดและต้องการเริ่มต้นอีกครั้ง ให้กด **Stop/Exit** และกลับไปยังขั้นตอน **a**

## 10 รายงานแสดงผลการส่งโทรสาร

เครื่องพิมพ์ Brother ของคุณมีการติดตั้งรายงานแสดงผลการส่งโทรสาร ซึ่งคุณสามารถใช้เป็นเอกสารยืนยันว่าคุณได้ทำการส่งโทรสารนั้นๆไปแล้ว ในรายงานนี้จะแสดงข้อมูลไว้ด้วยชื่อหรือหมายเลขโทรสารของผู้รับ วันที่ เวลา และระยะเวลาในการส่ง รวมถึงข้อมูลเกี่ยวกับจำนวนหน้าที่ส่ง และการส่งโทรสารสำเร็จหรือไม่ หากคุณต้องการใช้คุณลักษณะรายงานแสดงผลการส่งโทรสาร ให้อ่านที่ *การพิมพ์รายงาน* ใน *คู่มือขั้นสูงสำหรับผู้ใช้งาน*

## 11 การตั้งค่าโหมดการหมุนหมายเลขโทรศัพท์แบบ tone หรือ pulse

เครื่องพิมพ์มาพร้อมกับการตั้งค่าบริการการหมุนหมายเลขโทรศัพท์แบบ Tone แต่หากคุณมีบริการหมุนหมายเลขโทรศัพท์แบบ Pulse (rotary) คุณต้องเปลี่ยนโหมดการหมุนหมายเลขโทรศัพท์ดังนี้

- a** กด **Menu, 0, 4**
- b** กด ▲ หรือ ▼ เพื่อเลือก Pulse (พัลส์) (หรือ Tone (เสียง))  
กด **OK**
- c** กด **Stop/Exit**

## 12 การตั้งค่าโทรศัพท์ให้สอดคล้องกับบริการที่คุณเลือกใช้

หากคุณกำลังเชื่อมต่อเครื่องพิมพ์กับบริการ VoIP (บนอินเทอร์เน็ต) คุณต้องเปลี่ยนค่าติดตั้งความเข้ากันได้

**หมายเหตุ**

ถ้าคุณกำลังใช้สายโทรศัพท์แบบอะนาล็อก คุณสามารถข้ามขั้นตอนนี้ได้

- a** กด **Menu, 2, 0, 1**
- b** กด ▲ หรือ ▼ เพื่อเลือก Basic (for VoIP) (พื้นฐาน (สำหรับ VoIP))  
กด **OK**
- c** กด **Stop/Exit**

## 13 การตั้งค่าหมายเลขที่ใช้ตัดสาย เพื่อการโทรออก

การตั้งค่าหมายเลขที่ใช้ตัดสายเพื่อการโทรออกจะเป็นการ  
หมุนหมายเลขที่กำหนดไว้ล่วงหน้าก่อนที่จะมีการหมุน  
หมายเลขโทรสารใดๆ ครั้งตัวอย่างเช่น  
หากระบบของคุณกำหนดให้ต้องหมุน 9  
สำหรับการโทรออกสายนอก การตั้งค่านี้จะเป็นการหมุน 9  
ก่อนหมายเลขโทรสารที่คุณส่งทุกครั้ง

**a** กด **Menu, 0, 6.**

**b** ใส่หมายเลขนำหน้า (ไม่เกิน 5 หลัก)  
ที่ปุ่มกดหมายเลข แล้วกด **OK**

### **หมายเหตุ**

- คุณสามารถใช้ตัวเลข 0 ถึง 9, #, \* และ ! (กด **Hook** เพื่อแสดง "!")
- คุณไม่สามารถใช้ ! พร้อมกับตัวเลขหรืออักษรอื่นได้
- ถ้าระบบโทรศัพท์ของคุณต้องการช่วงพักการเรียกซ้ำตามเวลา (การรอก่อนหมุนหมายเลข) ให้กด **Hook** เพื่อป้อนช่วงพัก

**c** กด **Stop/Exit**

## 14 การตั้งเวลาการประหยัดแสง ในเวลากลางวัน

คุณสามารถตั้งค่าเครื่องเพื่อเปลี่ยนเวลาสำหรับการ  
ปรับเวลาตามแสงอาทิตย์ได้ หากคุณเลือก **On** (เปิด)  
ระบบจะตั้งเวลาให้เร็วขึ้นหนึ่งชั่วโมง และหากคุณเลือก  
**Off** (ปิด) ระบบจะตั้งเวลาให้ช้าลงหนึ่งชั่วโมง

**a** กด **Menu, 0, 2, 2**

**b** กด ▲ หรือ ▼ เพื่อเลือก **On** (เปิด) หรือ **Off** (ปิด)  
กด **OK**

**c** กด **1** หรือ **2** เพื่อเลือก 1. **Change**  
(1.เปลี่ยนแปลง) หรือ 2. **Exit** (2.ออก)

**d** กด **Stop/Exit**

## 15 การตั้งค่าเขตเวลา

คุณสามารถตั้งค่าเขตเวลา  
(ไม่ใช่เวลาฤดูร้อนแต่เป็นเวลามาตรฐาน) ตามที่ตั้งของคุณ

**a** กด **Menu, 0, 2, 3**

**b** กด ▲ หรือ ▼ เพื่อเลือกเขตเวลาของคุณ  
กด **OK**

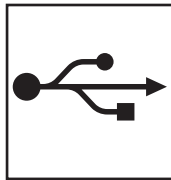
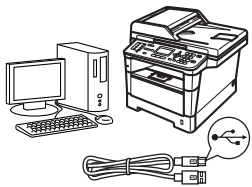
**c** กด **Stop/Exit**

# 16 เลือกประเภทการเชื่อมต่อ

คำแนะนำในการติดตั้งเหล่านี้ใช้สำหรับ Windows® XP Home/Windows® XP Professional, Windows® XP Professional x64 Edition, Windows Vista®, Windows® 7 และ Mac OS X (versions 10.5.8, 10.6.x และ 10.7.x)

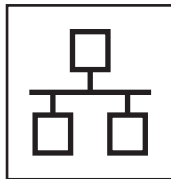
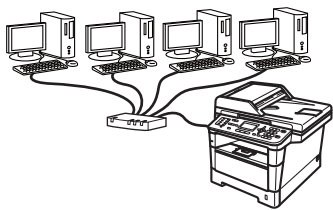
## หมายเหตุ

- สำหรับ Windows Server® 2003/2003 x64 Edition/2008/2008 R2 และ Linux® โปรดเยี่ยมชมหน้าโมเดลของคุณได้ที่ <http://solutions.brother.com/>
- คุณสามารถเยี่ยมชมเราได้ที่นี่ <http://solutions.brother.com/> เพื่อขอรับการสนับสนุนผลิตภัณฑ์ การปรับปรุงไดรเวอร์ล่าสุด โปรแกรมอัปเดตประโยชน์ต่างๆ รวมถึง คำตอบสำหรับคำถามที่พบบ่อย (FAQ) และคำถามเฉพาะทาง



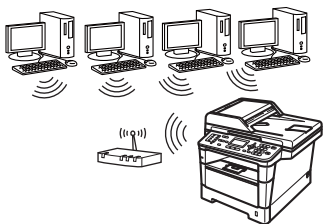
### สำหรับผู้ใช้ USB อินเทอร์เน็ต

Windows®, ไปยังหน้า 12  
Macintosh, ไปยังหน้า 14



### สำหรับผู้ใช้ Wired Network อินเทอร์เน็ต

Windows®, ไปยังหน้า 16  
Macintosh, ไปยังหน้า 19



### สำหรับผู้ใช้ Wireless Network อินเทอร์เน็ต

Windows® และ Macintosh,  
ไปยังหน้า 21

## หมายเหตุ

เมื่อต้องการเชื่อมต่ออุปกรณ์ที่ใช้ iOS หรือ Android™ หรือ Windows® Phone เข้ากับเครื่อง Brother ของคุณโดยใช้ Wi-Fi Direct™ โปรดดาวน์โหลด คู่มือการใช้งาน Wi-Fi Direct™ ที่ <http://solutions.brother.com/>

USB อินเทอร์เน็ต	Windows®
	Macintosh
Wired Network อินเทอร์เน็ต	Windows®
	Macintosh
Wireless Network อินเทอร์เน็ต	Windows®
	Macintosh



## สำหรับผู้ใช้งาน USB อินเทอร์เน็ต (Windows® XP/XP Professional x64 Edition/Windows Vista®/ Windows® 7)

### 17 ก่อนการติดตั้ง

**a** ตรวจสอบให้แน่ใจว่าคอมพิวเตอร์ของคุณเปิดอยู่ และคุณได้เข้าสู่ระบบด้วยสิทธิ์ผู้ดูแลระบบ

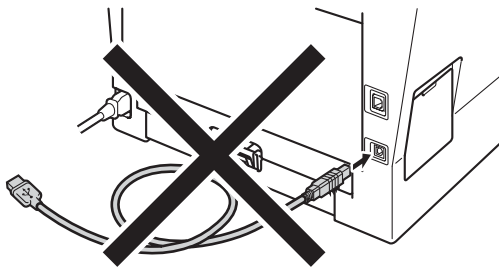
#### ❗ สำคัญ

- หากมีโปรแกรมใดกำลังทำงานอยู่ให้ปิดโปรแกรมเหล่านั้นลงก่อน
- หน้าจออาจมีความแตกต่างกันไป ทั้งนี้ขึ้นอยู่กับระบบปฏิบัติการของคุณ

#### 📝 หมายเหตุ

แผ่นซีดีรอมโปรแกรมการติดตั้งจะมีซอฟต์แวร์ Nuance™ PaperPort™ 12SE ซึ่งซอฟต์แวร์นี้สนับสนุน Windows® XP (SP3 หรือสูงกว่า), XP Professional x64 Edition (SP2 หรือสูงกว่า), Windows Vista® (SP2 หรือสูงกว่า) และ Windows® 7 โปรดอัปเดตเป็น Windows® Service Pack ก่อนทำการติดตั้ง MFL-Pro Suite

**b** ปิดเครื่อง และตรวจสอบให้แน่ใจว่าสายอินเทอร์เน็ต USB ไม่ได้ถูกเชื่อมต่อกับตัวเครื่องในขณะนี้ แต่หากคุณเชื่อมต่อสายเคเบิลนั้นไว้ก่อนหน้าให้คุณถอดสายออกก่อน



### 18 ติดตั้ง MFL-Pro Suite

**a** ใส่แผ่นซีดีรอมโปรแกรมการติดตั้งเข้าไปในไดรฟ์ซีดีรอม หากหน้าจอชื่อโมเดลปรากฏขึ้นให้คุณเลือกที่ชื่อเครื่องของคุณ และหากหน้าจอภาษาปรากฏขึ้นให้คุณเลือกภาษาของคุณ

#### 📝 หมายเหตุ

หากหน้าจอ Brother ไม่ปรากฏขึ้นโดยอัตโนมัติ ให้ไปยัง **My Computer (Computer)** (คอมพิวเตอร์ของฉัน (คอมพิวเตอร์)) ดับเบิลคลิกปุ่มซีดีรอม จากนั้นดับเบิลคลิก **start.exe**

**b** คลิก **Install MFL-Pro Suite** (ติดตั้ง MFL-Pro Suite) และคลิก **Yes** (ใช่) ถ้าคุณยอมรับข้อตกลงเกี่ยวกับลิขสิทธิ์



#### 📝 หมายเหตุ

- หากการติดตั้งไม่ดำเนินไปโดยอัตโนมัติให้เปิดเมนูด้านบนอีกครั้งโดยการนำแผ่นซีดีรอมออกมาจากตัวเครื่อง จากนั้น ให้คุณใส่แผ่นซีดีรอมกลับเข้าไปใหม่หรือดับเบิลคลิกโปรแกรม **start.exe** จากโฟลเดอร์หลัก และทำต่อไปตั้งแต่ขั้นตอน **b** เพื่อติดตั้ง MFL-Pro Suite
- สำหรับผู้ใช้งาน Windows Vista® และ Windows® 7 เมื่อหน้าจอ **User Account Control** (การควบคุมบัญชีผู้ใช้) ปรากฏขึ้น ให้คลิก **Allow** (อนุญาต) หรือ **Yes** (ใช่)

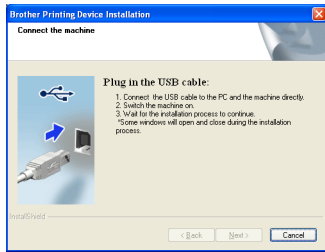
**c** เลือก **Local Connection (USB)** (การเชื่อมต่อเฉพาะเครื่อง (USB)) แล้วคลิก **Next** (ถัดไป)


#### 📝 หมายเหตุ

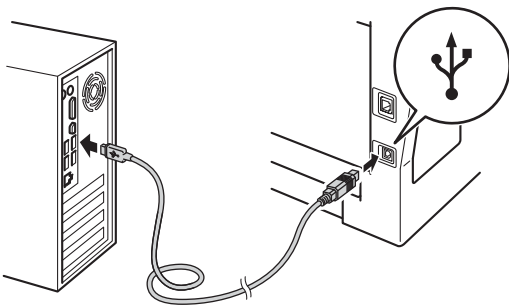
หากคุณต้องการติดตั้งไดรเวอร์ PS (ไดรเวอร์เครื่องพิมพ์ BR-Script3) ให้เลือก **Custom Install** (ติดตั้งแบบกำหนดเอง) จากนั้นปฏิบัติตามคำแนะนำบนหน้าจอ



**d** ปฏิบัติตามคำแนะนำบนหน้าจอไปเรื่อยๆ จนกระทั่งหน้าจอนี้ปรากฏขึ้น



**e** เชื่อมต่อสายเคเบิล USB เข้ากับพอร์ต USB ที่มีการทำเครื่องหมายด้วยสัญลักษณ์  ซึ่งอยู่ทางด้านหลังของตัวเครื่อง จากนั้นเชื่อมต่อสายเคเบิลกับคอมพิวเตอร์ของคุณ



**f** เปิดเครื่อง การติดตั้งจะดำเนินการต่อไปโดยอัตโนมัติ ทั้งนี้ ระบบของหน้าจอการติดตั้งจะปรากฏขึ้นครั้งละหนึ่งหน้าจอ และเมื่อได้รับการแจ้งเตือนให้ปฏิบัติตามคำแนะนำบนหน้าจอที่ปรากฏ

**!** **สำคัญ**

ห้ามยกเลิกหน้าจอใดๆ ในระหว่างการติดตั้ง อาจใช้เวลาสองถึงสามวินาทีเพื่อให้หน้าจอทั้งหมดปรากฏขึ้น

 **หมายเหตุ**

สำหรับผู้ใช้ Windows Vista® และ Windows® 7 เมื่อหน้าจอ **Windows Security** (ระบบรักษาความปลอดภัยของ Windows) ปรากฏขึ้น ให้คลิกช่องใส่เครื่องหมาย และคลิก **Install** (ติดตั้ง) เพื่อให้การติดตั้งถูกต้องสมบูรณ์

**g** เมื่อหน้าจอ **On-Line Registration** (การลงทะเบียนออนไลน์) ปรากฏขึ้น ทำการเลือกและปฏิบัติตามคำแนะนำที่ปรากฏบนหน้าจอ เมื่อคุณเสร็จสิ้นขั้นตอนการลงทะเบียนแล้ว ให้คลิก **Next** (ถัดไป)

**h** เมื่อหน้าจอ **Setup Complete** (การติดตั้งเสร็จสิ้น) ปรากฏขึ้น ให้คุณทำเครื่องหมายที่ช่องของตัวเลือก ซึ่งคุณต้องการดำเนินการ แล้วคลิก **Next** (ถัดไป)

## 19 เสร็จกระบวนการและรีสตาร์ท

**a** คลิก **Finish** (เสร็จสิ้น) เพื่อรีสตาร์ทเครื่องคอมพิวเตอร์ของคุณ หลังจากรีสตาร์ทเครื่องคอมพิวเตอร์ของคุณจะต้องเข้าสู่ระบบด้วยสิทธิ์ของผู้ดูแลระบบ

 **หมายเหตุ**

- หากข้อความแสดงความผิดพลาดปรากฏขึ้นในระหว่างการติดตั้งซอฟต์แวร์ ให้รับ **Installation Diagnostics** (การวินิจฉัยการติดตั้ง) ที่อยู่ใน **Start** (เริ่ม)/**All Programs** (โปรแกรมทั้งหมด)/**Brother/MFC-XXXX** (โดยที่ MFC-XXXX คือชื่อโมเดลของคุณ)
- ทั้งนี้ขึ้นอยู่กับวิธีการติดตั้งค่าความปลอดภัยของคุณ หน้าต่าง Windows® Security หรือซอฟต์แวร์ป้องกันไวรัสอาจปรากฏขึ้นเมื่อคุณใช้งานจากตัวเครื่องหรือซอฟต์แวร์ของเครื่อง โปรดอนุญาตให้หน้าต่างดำเนินต่อไป

## สิ้นสุด ขณะนี้การติดตั้งเสร็จสมบูรณ์

 **หมายเหตุ**

**XML Paper Specification Printer Driver**

XML Paper Specification Printer Driver เป็นไดรเวอร์ซึ่งเหมาะสมที่สุดสำหรับ Windows Vista® และ Windows® 7 เมื่อพิมพ์จากแอปพลิเคชันที่ใช้เอกสาร XML Paper Specification โปรดทำการดาวน์โหลดไดรเวอร์ล่าสุดโดยเข้าไปที่ Brother Solutions Center จาก <http://solutions.brother.com/>



## สำหรับผู้ใช้งาน USB อินเทอร์เน็ต (Mac OS X 10.5.8 - 10.7.x)

### 17 ก่อนการติดตั้ง


**a** ตรวจสอบให้แน่ใจว่าตัวเครื่องและเครื่อง Macintosh ของคุณเปิดอยู่ และคุณต้องเข้าสู่ระบบด้วยสิทธิ์ผู้ดูแลระบบ

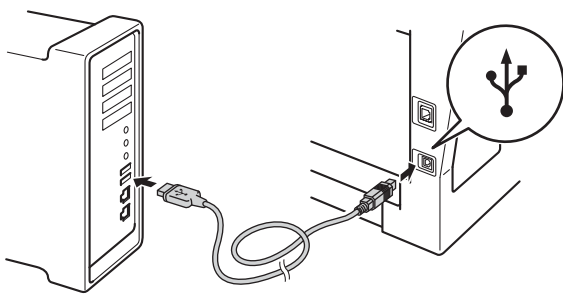
#### ❗ สำคัญ

สำหรับผู้ใช้งาน Mac OS X 10.5.7 หรือต่ำกว่า ให้อัปเดตเป็น Mac OS X 10.5.8 - 10.7.x (สำหรับไดรเวอร์และข้อมูลล่าสุดของ Mac OS X ที่คุณใช้ ให้เข้าไปที่ <http://solutions.brother.com/>)

#### 📄 หมายเหตุ

ถ้าคุณต้องการเพิ่มไดรเวอร์ PS (ไดรเวอร์เครื่องพิมพ์ BR-Script3) โปรดไปที่ Brother Solutions Center <http://solutions.brother.com/> และเยี่ยมชมคำถามที่พบบ่อยในหน้าโมเดลสำหรับคำแนะนำ

**b** เชื่อมต่อสายเคเบิล USB เข้ากับพอร์ต USB ที่มีการทำเครื่องหมายด้วยสัญลักษณ์  ซึ่งอยู่ทางด้านหลังของตัวเครื่อง จากนั้นเชื่อมต่อสายเคเบิลกับเครื่อง Macintosh ของคุณ



**c** ให้แน่ใจว่าสวิตช์เครื่องของคุณเปิดอยู่

### 18 ติดตั้ง MFL-Pro Suite

**a** ใส่แผ่นซีดีรอมโปรแกรมการติดตั้ง เข้าไปในไดรฟ์ซีดีรอมของคุณ

**b** ดับเบิลคลิกที่ไอคอน **Start Here OSX** (เริ่มต้นที่นี้ OSX) จากนั้น ให้เลือกโมเดลของคุณ แล้วปฏิบัติตามคำแนะนำบนหน้าจอที่ปรากฏ

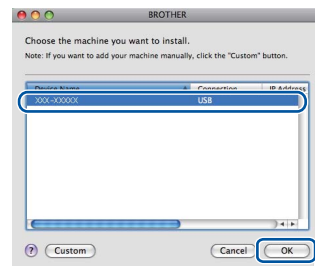


**c** เลือก **Local Connection (USB)** (การเชื่อมต่อเฉพาะเครื่อง (USB)) แล้วคลิก **Next** (ถัดไป) ปฏิบัติตามคำแนะนำบนหน้าจอ

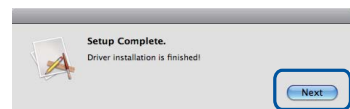
#### ❗ สำคัญ

ห้ามยกเลิกหน้าจอใดๆ ในระหว่างการติดตั้ง อาจใช้เวลาสองถึงสามนาทีเพื่อให้การติดตั้งเสร็จสมบูรณ์

**d** เลือกเครื่องของคุณจากรายการ จากนั้นคลิก **OK** (ตกลง)



**e** เมื่อหน้าจอนี้ปรากฏขึ้น ให้คลิก **Next** (ถัดไป)



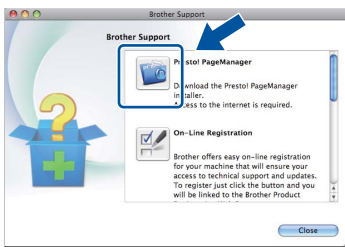
**OK!** ขณะนี้ การติดตั้ง MFL-Pro Suite เสร็จสมบูรณ์แล้ว ไปยังขั้นตอนที่ 19 ในหน้าที่ 15.



## 19 ดาวโหลดและติดตั้ง Presto! PageManager

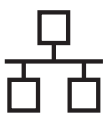
เมื่อติดตั้ง Presto! PageManager จะมีการเพิ่มความสามารถ OCR ใน Brother ControlCenter2 คุณสามารถสแกน แบ่งใช้ และจัดระเบียบภาพถ่ายและเอกสารได้ง่ายโดยใช้ Presto! PageManager

- a บนหน้าจอ **Brother Support** (การสนับสนุนของ Brother) ให้คลิก **Presto! PageManager** และปฏิบัติตามคำแนะนำบนหน้าจอที่ปรากฏ



สิ้นสุด

ขณะนี้การติดตั้งเสร็จสมบูรณ์



## สำหรับผู้ใช้งาน Wired Network อินเทอร์เน็ต (Windows® XP/XP Professional x64 Edition/Windows Vista®/Windows® 7)

### 17 ก่อนการติดตั้ง


**a** ตรวจสอบให้แน่ใจว่าคอมพิวเตอร์ของคุณเปิดอยู่ และคุณได้เข้าสู่ระบบด้วยสิทธิ์ผู้ดูแลระบบ

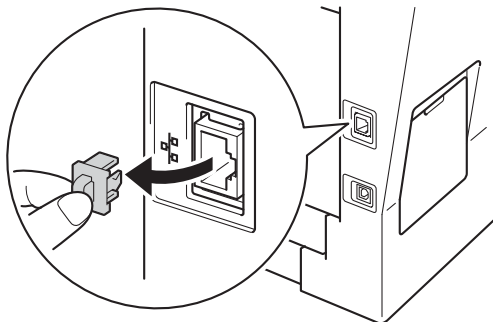
#### ❗ สำคัญ

- หากมีโปรแกรมใดกำลังทำงานอยู่ให้ปิดโปรแกรมเหล่านั้นลงก่อน
- หน้าจออาจมีความแตกต่างกันไป ทั้งนี้ขึ้นอยู่กับระบบปฏิบัติการของคุณ

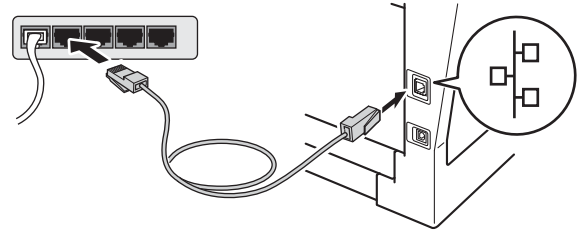
#### 📝 หมายเหตุ

- แผ่นซีดีรอมโปรแกรมการติดตั้งจะมีซอฟต์แวร์ Nuance™ PaperPort™ 12SE ซึ่งซอฟต์แวร์นี้สนับสนุน Windows® XP (SP3 หรือสูงกว่า), XP Professional x64 Edition (SP2 หรือสูงกว่า), Windows Vista® (SP2 หรือสูงกว่า) และ Windows® 7 โปรดอัปเดตเป็น Windows® Service Pack ก่อนทำการติดตั้ง MFL-Pro Suite
- ปิดใช้งานซอฟต์แวร์ไฟร์วอลล์ส่วนบุคคลทั้งหมด (ที่ไม่ใช่ Windows® Firewall), แอนตี้สไปยาแวร์ หรือแอปพลิเคชันป้องกันไวรัสในระหว่างช่วงเวลาการติดตั้ง

**b** ถอดฝาครอบป้องกันออกจากพอร์ตอีเธอร์เน็ตที่มีการทำเครื่องหมายด้วยสัญลักษณ์ 



**c** เชื่อมต่อสาย Wired Network อินเทอร์เน็ตเข้ากับพอร์ตอีเธอร์เน็ตจากนั้นเชื่อมต่อกับช่องเสียบพอร์ตที่วางบน HUB ของคุณ



**d** ให้แน่ใจว่าสวิตช์เครื่องของคุณเปิดอยู่

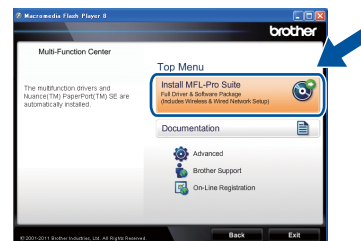
### 18 ติดตั้ง MFL-Pro Suite

**a** ใส่แผ่นซีดีรอมโปรแกรมการติดตั้งเข้าไปในไดรฟ์ซีดีรอม หากหน้าจอชื่อโมเดลปรากฏขึ้นให้คุณเลือกที่ชื่อเครื่องของคุณ และหากหน้าจอภาษาปรากฏขึ้นให้คุณเลือกภาษาของคุณ

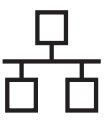
#### 📝 หมายเหตุ

หากหน้าจอ Brother ไม่ปรากฏขึ้นโดยอัตโนมัติ ให้ไปยัง **My Computer (Computer)** (คอมพิวเตอร์ของฉัน (คอมพิวเตอร์)) ดับเบิลคลิกไอคอนซีดีรอม จากนั้นดับเบิลคลิก **start.exe**

**b** คลิก **Install MFL-Pro Suite** (ติดตั้ง MFL-Pro Suite) และคลิก **Yes** (ใช่) ถ้าคุณยอมรับข้อตกลงเกี่ยวกับลิขสิทธิ์







## หมายเหตุ

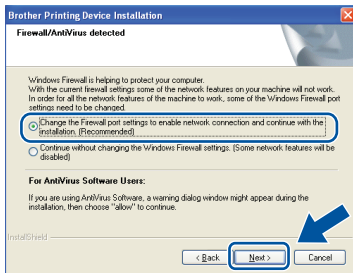
- หากการติดตั้งไม่ดำเนินไปโดยอัตโนมัติ ให้เปิดเมนูด้านบนอีกครั้งโดยการนำแผ่นซีดีรอมออกมาจากตัวเครื่อง จากนั้น ให้คุณใส่แผ่นซีดีรอมกลับเข้าไปใหม่ หรือดับเบิลคลิกโปรแกรม **start.exe** จากโฟลเดอร์หลัก และทำตามไปตั้งแต่ขั้นตอน **b** เพื่อติดตั้ง MFL-Pro Suite
- สำหรับผู้ใช้ Windows Vista® และ Windows® 7 เมื่อหน้าจอ **User Account Control** (การควบคุมบัญชีผู้ใช้) ปรากฏขึ้น ให้คลิก **Allow** (อนุญาต) หรือ **Yes** (ใช่)

**C** เลือก **Wired Network Connection (Ethernet)** (การเชื่อมต่อเครือข่ายแบบมีสาย (Ethernet)) แล้วคลิก **Next** (ถัดไป)

## หมายเหตุ

หากคุณต้องการติดตั้งไดรเวอร์ PS (ไดรเวอร์เครื่องพิมพ์ BR-Script3) ให้เลือก **Custom Install** (ติดตั้งแบบกำหนดเอง) จากนั้นปฏิบัติตามคำแนะนำบนหน้าจอ

**d** เมื่อหน้าจอ **Firewall/AntiVirus detected** (ตรวจพบไฟร์วอลล์/แอนตี้ไวรัส) ปรากฏขึ้น ให้เลือก **Change the Firewall port settings to enable network connection and continue with the installation. (Recommended)** (เปลี่ยนการตั้งค่าพอร์ตไฟร์วอลล์เพื่อเปิดใช้งานการเชื่อมต่อเครือข่ายแล้วดำเนินการติดตั้งต่อไป (แนะนำ)) และคลิก **Next** (ถัดไป)



หากคุณไม่ได้ใช้ Windows® Firewall ให้คุณมีผู้ใช้ของซอฟต์แวร์สำหรับข้อมูลวิธีการเพิ่มพอร์ตเครือข่ายต่อไปนี้

- สำหรับการสแกนเครือข่าย ให้เพิ่มพอร์ต UDP 54925
- สำหรับการรับ PC-โทรสาร เครือข่าย ให้เพิ่มพอร์ต UDP 54926
- หากคุณยังคงมีปัญหาเกี่ยวกับการเชื่อมต่อเครือข่าย ให้เพิ่มพอร์ต UDP 161 และ 137

**e** การติดตั้งจะดำเนินการต่อโดยอัตโนมัติ ทั้งนี้ ระบบของหน้าจอการติดตั้งจะปรากฏขึ้นครั้งละหนึ่งหน้าจอ และเมื่อได้รับการแจ้งเตือนให้ปฏิบัติตามคำแนะนำบนหน้าจอที่ปรากฏ

## สำคัญ

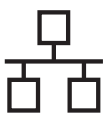
ห้ามยกเลิกหน้าจอใดๆ ในระหว่างการติดตั้ง อาจใช้เวลาสองถึงสามวินาทีเพื่อให้หน้าจอทั้งหมดปรากฏขึ้น

## หมายเหตุ

- หากได้รับการแจ้งเตือน ให้เลือกเครื่องของคุณจากรายการ แล้วคลิก **Next** (ถัดไป)
- ถ้าไม่พบเครื่องของคุณบนเครือข่ายให้ยืนยันค่าติดตั้งของคุณโดยปฏิบัติตามคำแนะนำบนหน้าจอที่ปรากฏ
- ถ้ามีโมเดลเดียวกันหลายเครื่องเชื่อมต่อกันในเครือข่ายของคุณ IP แอดเดรสและชื่อโหนดจะปรากฏขึ้น เพื่อช่วยให้คุณสามารถระบุเครื่องของคุณได้
- คุณสามารถทราบ IP แอดเดรสของเครื่องและชื่อโหนดโดยพิมพ์รายงานการตั้งค่าเครือข่าย ดูเพิ่มเติมจากหัวข้อ *พิมพ์รายงานการตั้งค่าเครือข่าย* ในหน้าที่ 39
- สำหรับผู้ใช้ Windows Vista® และ Windows® 7 เมื่อหน้าจอ **Windows Security** (ระบบรักษาความปลอดภัยของ Windows) ปรากฏขึ้น ให้คลิกช่องใส่เครื่องหมาย และคลิก **Install** (ติดตั้ง) เพื่อให้การติดตั้งถูกต้องสมบูรณ์

**f** เมื่อหน้าจอ **On-Line Registration** (การลงทะเบียนออนไลน์) ปรากฏขึ้น ทำการเลือกและปฏิบัติตามคำแนะนำที่ปรากฏบนหน้าจอ เมื่อคุณเสร็จสิ้นขั้นตอนการลงทะเบียนแล้ว ให้คลิก **Next** (ถัดไป)

**g** เมื่อหน้าจอ **Setup Complete** (การติดตั้งเสร็จสิ้น) ปรากฏขึ้น ให้คุณทำเครื่องหมายที่ช่องของตัวเลือก ซึ่งคุณต้องการดำเนินการ แล้วคลิก **Next** (ถัดไป)



## 19

### เสร็จกระบวนการและรีสตาร์ท

- a** คลิก **Finish** (เสร็จสิ้น) เพื่อรีสตาร์ทเครื่องคอมพิวเตอร์ของคุณ หลังจากรีสตาร์ทเครื่องคอมพิวเตอร์ของคุณจะต้องเข้าสู่ระบบด้วยสิทธิ์ของผู้ดูแลระบบ



#### หมายเหตุ

- หากข้อความแสดงความผิดพลาดปรากฏขึ้นในระหว่างการติดตั้งซอฟต์แวร์ ให้รีน **Installation Diagnostics** (การวินิจฉัยการติดตั้ง) ที่อยู่ใน **Start** (เริ่ม)/**All Programs** (โปรแกรมทั้งหมด)/**Brother/MFC-XXXX LAN** (โดยที่ MFC-XXXX คือชื่อโมเดลของคุณ)
- ทั้งนี้ขึ้นอยู่กับ การติดตั้งค่าความปลอดภัยของคุณ หน้าต่าง Windows® Security หรือซอฟต์แวร์ป้องกันไวรัสอาจปรากฏขึ้นเมื่อคุณใช้งานจากตัวเครื่องหรือซอฟต์แวร์ของเครื่อง โปรดอนุญาตให้หน้าต่างดำเนินต่อไป

## 20

### ติดตั้ง MFL-Pro Suite บนคอมพิวเตอร์เพิ่มเติม (ถ้าจำเป็น)

หากคุณต้องการใช้เครื่องพิมพ์กับคอมพิวเตอร์หลายเครื่องบนเครือข่าย ให้ติดตั้ง MFL-Pro Suite บนคอมพิวเตอร์แต่ละเครื่อง ไปยังขั้นตอนที่ **18** ในหน้าที่ 16.



#### หมายเหตุ

#### ใบอนุญาตเครือข่าย (Windows®)

ผลิตภัณฑ์นี้มีใบอนุญาตเครื่อง PC สำหรับผู้ใช้มากถึง 5 ราย และใบอนุญาตนี้สนับสนุนการติดตั้ง MFL-Pro Suite รวมถึง ซอฟต์แวร์ Nuance™ PaperPort™ 12SE บนเครื่อง PC มากถึง 5 เครื่องบนระบบเครือข่ายในกรณีที่คุณต้องการใช้เครื่อง PC มากกว่า 5 เครื่องขึ้นไป สำหรับการติดตั้ง Nuance™ PaperPort™ 12SE โปรดทำการสั่งซื้อแพ็คเกจ Brother NL-5 ซึ่งเป็นแพ็คเกจสัญญาใบอนุญาตเครื่อง PC สำหรับผู้ใช้เพิ่มเติม และเมื่อคุณต้องการซื้อแพ็คเกจ NL-5 โปรดติดต่อตัวแทนจำหน่าย Brother ที่ถูกต้องหรือติดต่อส่วนงานบริการลูกค้าของ Brother

## สิ้นสุด

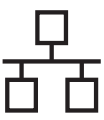
### ขณะนี้การติดตั้งเสร็จสมบูรณ์



#### หมายเหตุ

#### XML Paper Specification Printer Driver

XML Paper Specification Printer Driver เป็นไดรเวอร์ซึ่งเหมาะสมที่สุดสำหรับ Windows Vista® และ Windows® 7 เมื่อพิมพ์จากแอปพลิเคชันที่ใช้เอกสาร XML Paper Specification โปรดทำการดาวน์โหลดไดรเวอร์ล่าสุดโดยเข้าไปที่ Brother Solutions Center จาก <http://solutions.brother.com/>



## สำหรับผู้ใช้งาน Wired Network อินเทอร์เน็ต (Mac OS X 10.5.8 - 10.7.x)

### 17 ก่อนการติดตั้ง


**a** ตรวจสอบให้แน่ใจว่าตัวเครื่องและเครื่อง Macintosh ของคุณเปิดอยู่ และคุณต้องเข้าสู่ระบบด้วยสิทธิ์ผู้ดูแลระบบ

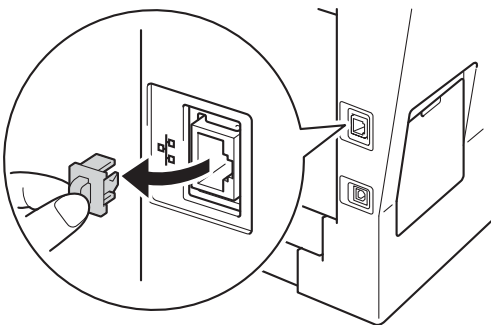
#### ❗ สำคัญ

สำหรับผู้ใช้งาน Mac OS X 10.5.7 หรือต่ำกว่า ให้อัปเดตเป็น Mac OS X 10.5.8 - 10.7.x (สำหรับไดรเวอร์และข้อมูลล่าสุดของ Mac OS X ที่คุณใช้ ให้เข้าไปที่ <http://solutions.brother.com/>)

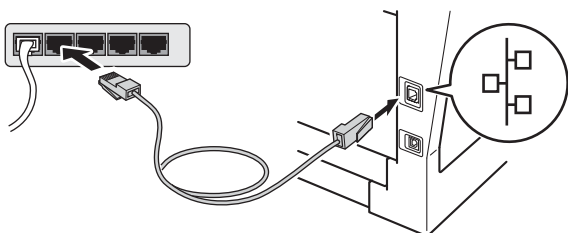
#### 📝 หมายเหตุ

ถ้าคุณต้องการเพิ่มไดรเวอร์ PS (ไดรเวอร์เครื่องพิมพ์ BR-Script3) โปรดไปที่ Brother Solutions Center <http://solutions.brother.com/> และเยี่ยมชมคำถามที่พบบ่อยในหน้าโมเดลสำหรับคำแนะนำ

**b** ถอดฝาครอบป้องกันออกจากพอร์ตอีเทอร์เน็ตที่มีการทำเครื่องหมายด้วยสัญลักษณ์ 



**c** เชื่อมต่อสาย Wired Network อินเทอร์เน็ตเข้ากับพอร์ตอีเทอร์เน็ตจากนั้นเชื่อมต่อกับช่องเสียบพอร์ตที่ว่างบน HUB ของคุณ



**d** ให้แน่ใจว่าสวิตช์เครื่องของคุณเปิดอยู่

### 18 ติดตั้ง MFL-Pro Suite

**a** ใส่แผ่นซีดีรอมโปรแกรมการติดตั้งเข้าไปในไดรฟ์ซีดีรอมของคุณ

**b** ดับเบิลคลิกที่ไอคอน **Start Here OSX** (เริ่มต้นที่นี้ OSX) จากนั้น ให้เลือกโมเดลของคุณ แล้วปฏิบัติตามคำแนะนำบนหน้าจอที่ปรากฏ

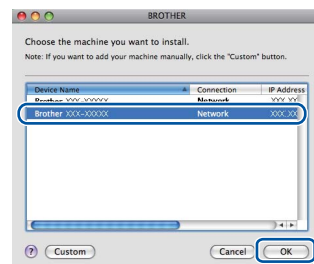


**c** เลือก **Wired Network Connection (Ethernet)** (การเชื่อมต่อเครือข่ายแบบมีสาย (Ethernet)) แล้วคลิก **Next** (ถัดไป) ปฏิบัติตามคำแนะนำบนหน้าจอ

#### ❗ สำคัญ

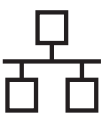
ห้ามยกเลิกหน้าจอใดๆ ในระหว่างการติดตั้ง อาจใช้เวลาสองถึงสามนาทีเพื่อให้การติดตั้งเสร็จสมบูรณ์

**d** เลือกเครื่องของคุณจากรายการ จากนั้นคลิก **OK** (ตกลง)



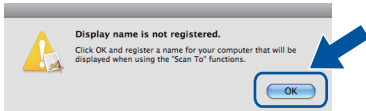
#### 📝 หมายเหตุ

ถ้าไม่พบเครื่องของคุณบนเครือข่าย ให้ยืนยันค่าติดตั้งเครือข่าย ดูที่ *ก่อนการติดตั้ง* ในหน้าที่ 19

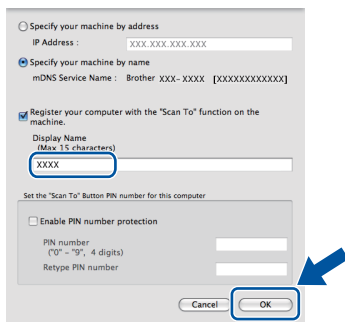


## หมายเหตุ

- คุณสามารถทราบ MAC แอดเดรสของเครื่อง (ที่อยู่ Ethernet) และ IP แอดเดรสโดยพิมพ์รายงานการตั้งค่าเครือข่าย ดูที่ *พิมพ์รายงานการตั้งค่าเครือข่าย* ในหน้าที่ 39
- ถ้าหน้าจอนี้ปรากฏขึ้น ให้คลิก **OK** (ตกลง)

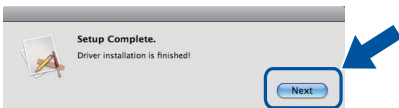


- 1) ป้อนชื่อสำหรับ Macintosh ใน **Display Name** (ชื่อแสดง) (ความยาวสูงสุด 15 อักขร) และคลิก
- 2) หากคุณต้องการใช้ปุ่ม **SCAN** ซึ่งอยู่บนตัวเครื่อง เพื่อทำการสแกนบนเครือข่าย คุณจำเป็นต้องทำเครื่องหมายเช็คบ็อกซ์ **Register your computer with the "Scan To" function on the machine** (ลงทะเบียนคอมพิวเตอร์กับฟังก์ชัน "สแกนไปยัง" ของเครื่องพิมพ์)
- 3) คลิก **OK** (ตกลง) ไปยัง **e**



- ชื่อที่คุณป้อนจะปรากฏขึ้นบนจอ LCD ของเครื่องเมื่อคุณกด **[SCAN]** และเลือกตัวเลือกสแกน (สำหรับข้อมูลเพิ่มเติม ให้ดูที่ *Network Scanning (For network models)* ใน *คู่มือซอฟต์แวร์สำหรับผู้ใช้*)

**e** เมื่อหน้าจอนี้ปรากฏขึ้น ให้คลิก **Next** (ถัดไป)

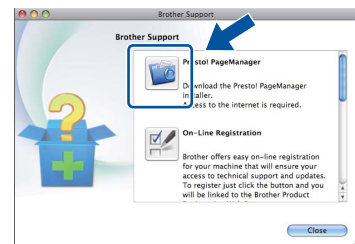


**OK!** ขณะนี้ การติดตั้ง **MFL-Pro Suite** เสร็จสมบูรณ์แล้ว ไปยังขั้นตอนที่ 19 ในหน้าที่ 20.

## 19 ดาวโหลดและติดตั้ง Presto! PageManager

เมื่อติดตั้ง Presto! PageManager จะมีการเพิ่มความสามารถ OCR ใน Brother ControlCenter2 คุณสามารถสแกน แบ่งใช้ และจัดระเบียบภาพถ่ายและเอกสารได้ง่ายโดยใช้ Presto! PageManager

**a** บนหน้าจอ **Brother Support** (การสนับสนุนของ Brother) ให้คลิก **Presto! PageManager** และปฏิบัติตามคำแนะนำบนหน้าจอที่ปรากฏ



## 20 ติดตั้ง MFL-Pro Suite บนคอมพิวเตอร์เพิ่มเติม (ถ้าจำเป็น)

หากคุณต้องการใช้เครื่องพิมพ์กับคอมพิวเตอร์หลายเครื่อง บนเครือข่าย ให้ติดตั้ง MFL-Pro Suite บนคอมพิวเตอร์แต่ละเครื่อง ไปยังขั้นตอนที่ 18 ในหน้าที่ 19.

**สิ้นสุด** ขณะนี้การติดตั้งเสร็จสมบูรณ์



## สำหรับผู้ใช้งาน Wireless Network อินเทอร์เน็ต

### 17 ก่อนการติดตั้ง

อันดับแรกคุณต้องกำหนดค่าการติดตั้งเครือข่ายแบบไร้สายเครื่องของคุณเพื่อเชื่อมต่อเข้ากับจุดเข้าถึงเครือข่ายแบบไร้สาย (แอคเซสพอยต์)/เราท์เตอร์ หลังจากกำหนดค่าเครื่องเพื่อเชื่อมต่อเข้ากับจุดเข้าถึงเครือข่ายแบบไร้สาย (แอคเซสพอยต์)/เราท์เตอร์แล้ว คอมพิวเตอร์และอุปกรณ์เคลื่อนที่บนเครือข่ายของคุณจึงจะสามารถเข้าถึงเครื่องพิมพ์ได้ หากต้องการใช้เครื่องจากคอมพิวเตอร์เครื่องใดเครื่องหนึ่ง คุณจะต้องติดตั้งไดรเวอร์และซอฟต์แวร์ก่อน ขั้นตอนต่อไปนี้จะแนะนำคุณตลอดกระบวนการกำหนดค่าและขั้นตอนการติดตั้ง

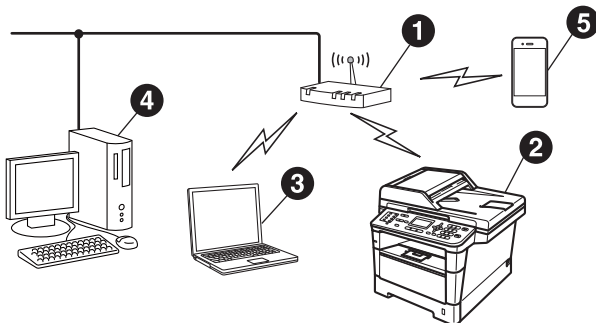
#### ❗ สำคัญ

- หากคุณจะเชื่อมต่อเครื่องกับเครือข่ายของคุณ เราขอแนะนำให้คุณติดต่อผู้ดูแลระบบของคุณก่อนการติดตั้ง คุณต้องทราบถึงการติดตั้งเครือข่ายแบบไร้สายของคุณก่อนที่คุณจะกระทำขั้นตอนการติดตั้งนี้
- หากคุณกำหนดค่าการติดตั้งแบบไร้สายของเครื่องไว้ก่อนหน้านี้แล้ว คุณต้องทำการตั้งค่าเครือข่ายอีกครั้ง (LAN) ก่อนที่คุณจะสามารถกำหนดค่าการติดตั้งแบบไร้สายอีกครั้ง
  1. บนเครื่อง ให้กด **Menu** กด **7**
  2. กด **0** เพื่อเลือก Network Reset (รีเซ็ตเครือข่าย)
  3. กด **1** สองครั้ง Yes (ใช่) เพื่อยอมรับการเปลี่ยนแปลง

#### 📝 หมายเหตุ

- เพื่อให้ได้ผลลัพธ์ที่ดีที่สุดสำหรับการพิมพ์เอกสารตามปกติในทุกวัน ควรวางเครื่อง Brother ไว้ใกล้กับจุดเข้าถึงเครือข่ายแบบไร้สาย (แอคเซสพอยต์)/เราท์เตอร์ให้มากที่สุด และมีสิ่งกีดขวางน้อยที่สุด วัตถุขนาดใหญ่และผนังที่กั้นระหว่างอุปกรณ์ทั้งสองชั้น ตลอดจนสัญญาณรบกวนจากอุปกรณ์อิเล็กทรอนิกส์อื่นอาจส่งผลกระทบต่อความเร็วในการถ่ายโอนข้อมูลของเอกสาร เนื่องจากปัจจัยดังกล่าว ระบบไร้สายจึงอาจไม่ใช่วิธีที่ดีที่สุดสำหรับการเชื่อมต่อเอกสารและแอปพลิเคชันทุกชนิด ถ้าคุณพิมพ์ไฟล์ขนาดใหญ่ เช่น เอกสารที่มีหลายหน้าซึ่งมีทั้งข้อความและกราฟิกขนาดใหญ่ คุณอาจต้องพิจารณาเลือก Ethernet แบบใช้สายเพื่อให้ได้การถ่ายโอนข้อมูลที่เร็วขึ้น หรือ USB สำหรับงานพิมพ์ที่เร็วขึ้น
- แม้ว่า Brother MFC-8910DW สามารถใช้ได้ทั้งเครือข่ายแบบใช้สายและเครือข่ายแบบไร้สาย แต่สามารถใช้ได้เพียงหนึ่งวิธีการเชื่อมต่อในแต่ละครั้งเท่านั้น
- ถ้าคุณใช้เครื่องใน IEEE 802.1x ที่รองรับเครือข่ายแบบไร้สาย ให้ดูที่ *Using IEEE 802.1x authentication* ในคู่มือเน็ตเวิร์คสำหรับผู้ใช้งาน

#### โหมดโครงสร้างพื้นฐาน



- 1 จุดเข้าถึงเครือข่ายแบบไร้สาย (แอคเซสพอยต์)/เราท์เตอร์
- 2 เครื่องเครือข่ายแบบไร้สาย (เครื่องของคุณ)
- 3 คอมพิวเตอร์ที่สามารถเชื่อมต่อแบบไร้สายเชื่อมต่อกับจุดเข้าถึงเครือข่ายแบบไร้สาย (แอคเซสพอยต์)/เราท์เตอร์
- 4 คอมพิวเตอร์แบบใช้สายที่เชื่อมต่อกับจุดเข้าถึงเครือข่ายแบบไร้สาย (แอคเซสพอยต์)/เราท์เตอร์
- 5 อุปกรณ์เคลื่อนที่ที่เชื่อมต่อกับจุดเข้าถึงเครือข่ายแบบไร้สาย (แอคเซสพอยต์)/เราท์เตอร์



## 18 เลือกวิธีการตั้งค่าระบบไร้สายของคุณ

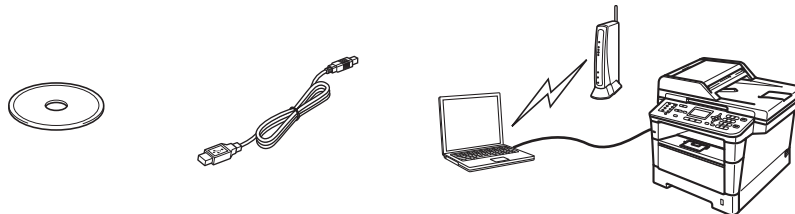
คำแนะนำต่อไปนี้จะนำเสนอวิธีการสามแบบสำหรับการตั้งค่าเครื่อง Brother ของคุณบนเครือข่ายแบบไร้สาย หากคุณเริ่มต้นการตั้งค่าไร้สายจากขั้นตอน 5 ในหน้าที่ 7 (สำหรับแม่คือนทอชและอุปกรณ์เคลื่อนที่) ไปที่วิธีการ b (ตัวช่วยการตั้งค่า) สำหรับผู้ใช้อื่นๆ ทั้งหมด เลือกวิธีการที่คุณต้องการสำหรับสภาวะแวดล้อมของคุณ



### หมายเหตุ

เมื่อต้องการตั้งค่าเครื่องในสภาวะแวดล้อมแบบไร้สายอื่น คุณสามารถดูคำแนะนำใน คู่มือเน็ตเวิร์คสำหรับผู้ใช้

### a การตั้งค่าโดยใช้ซีดีรอมโปรแกรมการติดตั้งและใช้สายเคเบิล USB ชั่วคราว (เฉพาะ Windows®)



ขอแนะนำให้คุณใช้เครื่อง PC แบบไร้สายเชื่อมต่อกับเครือข่ายของคุณสำหรับวิธีการนี้

### ❗ สำคัญ

- คุณจำเป็นต้องใช้สายเคเบิล USB ชั่วคราวในระหว่างการทำหนดค่า (ไม่รวมสายเคเบิล)
- หากคุณใช้ Windows® XP หรือใช้สายเคเบิลเครือข่ายเพื่อเชื่อมต่อคอมพิวเตอร์กับจุดเข้าถึงเครือข่ายแบบไร้สาย (แอคเซสพอยต์)/เราท์เตอร์ของคุณ คุณจำเป็นต้องทราบ SSID และคีย์เครือข่ายของจุดเข้าถึงเครือข่ายแบบไร้สาย (แอคเซสพอยต์)/เราท์เตอร์ก่อนที่จะดำเนินการต่อไป โปรดบันทึกค่าการติดตั้งเครือข่ายแบบไร้สายไว้ในพื้นที่ด้านล่าง
- โปรดอย่าติดต่อส่วนงานบริการลูกค้าของ Brother เพื่อขอความช่วยเหลือโดยไม่มีข้อมูลความปลอดภัยของระบบแบบไร้สาย เราไม่สามารถช่วยคุณค้นหาการติดตั้งค่าความปลอดภัยเครือข่ายของคุณได้

รายการ	บันทึกการติดตั้งเครือข่ายแบบไร้สายปัจจุบัน
SSID (ชื่อเครือข่าย)	
คีย์เครือข่าย (คีย์ความปลอดภัย/คีย์การเข้ารหัส)	

\* คีย์เครือข่ายอาจหมายถึงรหัสผ่าน คีย์ความปลอดภัย หรือคีย์การเข้ารหัส



### หมายเหตุ

- หากคุณยังไม่ทราบข้อมูลนี้ (SSID และคีย์เครือข่าย) คุณจะไม่สามารถดำเนินการตั้งค่าระบบไร้สายต่อไปได้
- วิธีการค้นหาข้อมูลนี้ (SSID และคีย์เครือข่าย)
  1. คุณควรดูจากเอกสารคู่มือที่จัดให้พร้อมจุดเข้าถึงเครือข่ายแบบไร้สาย (แอคเซสพอยต์)/เราท์เตอร์
  2. ชื่อเครือข่ายเริ่มต้นอาจเป็นชื่อของผู้ผลิตหรือชื่อรุ่น
  3. หากคุณไม่ทราบข้อมูลความปลอดภัย โปรดปรึกษาผู้ผลิตเราท์เตอร์ ผู้ดูแลระบบของคุณ หรือผู้ให้บริการอินเทอร์เน็ต

ต่อจากนี้ไปยัง

หน้า 24



## **b** การตั้งค่าด้วยตนเองจากแผงควบคุมโดยใช้ ตัวช่วยการตั้งค่า (Macintosh อุปกรณ์เคลื่อนที่ และ Windows®)

หากจุดเข้าถึงเครือข่ายแบบไร้สาย (แอคเซสพอยต์)/เราเตอร์ของคุณไม่รองรับ WPS (Wi-Fi Protected Setup™) หรือ AOSS™ ให้บันทึกการติดตั้งเครือข่ายแบบไร้สาย ของจุดเข้าถึงเครือข่ายแบบไร้สาย (แอคเซสพอยต์)/เราเตอร์ของคุณในพื้นที่ด้านล่าง

### ❗ สำคัญ

โปรดอย่าติดต่อส่วนงานการบริการลูกค้าของ Brother เพื่อขอความช่วยเหลือโดยไม่มีข้อมูลความปลอดภัยของระบบแบบไร้สาย เราไม่สามารถช่วยคุณค้นหาการติดตั้งค่าความปลอดภัยเครือข่ายของคุณได้

รายการ	บันทึกการติดตั้งเครือข่ายแบบไร้สายปัจจุบัน
SSID (ชื่อเครือข่าย)	
คีย์เครือข่าย (คีย์ความปลอดภัย/คีย์การเข้ารหัส)	

\* คีย์เครือข่ายอาจหมายถึงรหัสผ่าน คีย์ความปลอดภัย หรือคีย์การเข้ารหัส

### 📝 หมายเหตุ

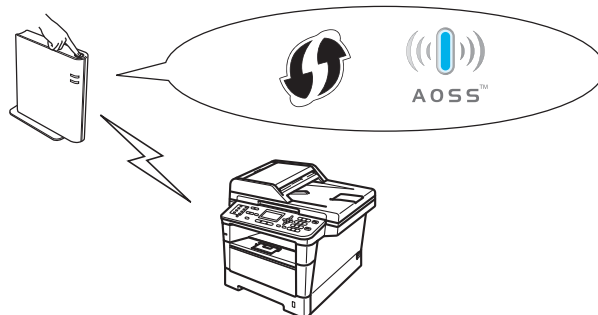
- หากคุณยังไม่ทราบข้อมูลนี้ (SSID และคีย์เครือข่าย) คุณจะไม่สามารถดำเนินการตั้งค่าระบบไร้สายต่อไปได้
- วิธีการค้นหาข้อมูลนี้ (SSID และคีย์เครือข่าย)
  1. คุณควรดูจากเอกสารคู่มือที่จัดให้พร้อมจุดเข้าถึงเครือข่ายแบบไร้สาย (แอคเซสพอยต์)/เราเตอร์
  2. ชื่อเครือข่ายเริ่มต้นอาจเป็นชื่อของผู้ผลิตหรือชื่อรุ่น
  3. หากคุณไม่ทราบข้อมูลความปลอดภัย โปรดปรึกษาผู้ผลิตเราเตอร์ ผู้ดูแลระบบของคุณ หรือผู้ให้บริการอินเทอร์เน็ต

ต่อจากนี้ไป

หน้า 27

## **C** การตั้งค่าแบบกดครั้งเดียวโดยใช้ WPS หรือ AOSS™ (Windows® และ Macintosh)

หากจุดเข้าถึงเครือข่ายแบบไร้สาย (แอคเซสพอยต์)/เราเตอร์ของคุณรองรับการตั้งค่าระบบแบบไร้สายอัตโนมัติ (กดครั้งเดียว) (WPS หรือ AOSS™)



ต่อจากนี้ไป

หน้า 29



## การตั้งค่าโดยใช้ซีดีรอมโปรแกรมการติดตั้งและใช้สายเคเบิล USB ขั้วคราว (เฉพาะ Windows®)

### 19

### ตั้งค่าการติดตั้งแบบไร้สาย

#### ❗ สำคัญ

- คุณจำเป็นต้องใช้สายเคเบิล USB ขั้วคราวในระหว่างการกำหนดค่า (ไม่รวมสายเคเบิล)
- หากคุณใช้ Windows® XP หรือใช้สายเคเบิลเครือข่ายเพื่อเชื่อมต่อคอมพิวเตอร์กับจุดเข้าถึงเครือข่ายแบบไร้สาย (แอคเซสพอยต์)/เราท์เตอร์ของคุณ คุณจำเป็นต้องทราบ SSID และคีย์เครือข่ายของจุดเข้าถึงเครือข่ายแบบไร้สาย (แอคเซสพอยต์)/เราท์เตอร์ที่คุณบันทึกไว้ในขั้นตอน **18-a** ในหน้าที่ 22 ก่อนที่คุณจะดำเนินการต่อไป



#### หมายเหตุ

ถ้าคุณใช้เครื่องใน IEEE 802.1x ที่รองรับเครือข่ายแบบไร้สาย ให้ดูที่ *Using IEEE 802.1x authentication ในคู่มือเน็ตเวิร์คสำหรับผู้ใช้*

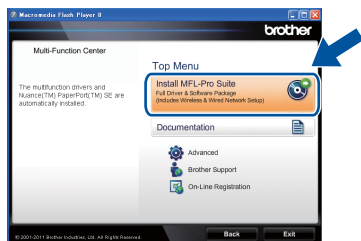
- a** ใส่แผ่นซีดีรอมโปรแกรมการติดตั้งเข้าไปในไดรฟ์ซีดีรอม หากหน้าจอชื่อโมเดลปรากฏขึ้นให้คุณเลือกที่ชื่อเครื่องของคุณ และหากหน้าจอภาษาปรากฏขึ้นให้คุณเลือกภาษาของคุณ



#### หมายเหตุ

หากหน้าจอ Brother ไม่ปรากฏขึ้นโดยอัตโนมัติ ให้ไปยัง **My Computer (Computer)** (คอมพิวเตอร์ของฉัน (คอมพิวเตอร์)) ดับเบิลคลิกไอคอนซีดีรอม จากนั้นดับเบิลคลิก **start.exe**

- b** คลิก **Install MFL-Pro Suite** (ติดตั้ง MFL-Pro Suite) และคลิก **Yes** (ใช่) ถ้าคุณยอมรับข้อตกลงเกี่ยวกับลิขสิทธิ์



#### หมายเหตุ

- หากการติดตั้งไม่ดำเนินไปโดยอัตโนมัติให้เปิดเมนูด้านบนอีกครั้งโดยการนำแผ่นซีดีรอมออกจากตัวเครื่อง จากนั้น ให้คุณใส่แผ่นซีดีรอมกลับเข้าไปใหม่หรือดับเบิลคลิกโปรแกรม **start.exe** จากโฟลเดอร์หลัก และทำต่อไปตั้งแต่ขั้นตอน **b** เพื่อติดตั้ง MFL-Pro Suite
- สำหรับผู้ใช้ Windows Vista® และ Windows® 7 เมื่อหน้าจอ **User Account Control** (การควบคุมบัญชีผู้ใช้) ปรากฏขึ้น ให้คลิก **Allow** (อนุญาต) หรือ **Yes** (ใช่)

#### C

เลือก **Wireless Network Connection** (การเชื่อมต่อเครือข่ายไร้สาย) แล้วคลิก **Next** (ถัดไป)

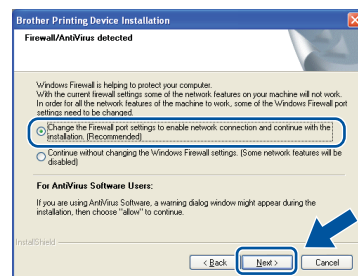


#### หมายเหตุ

หากคุณต้องการติดตั้งไดรเวอร์ PS (ไดรเวอร์เครื่องพิมพ์ BR-Script3) ให้เลือก **Custom Install** (ติดตั้งแบบกำหนดเอง) จากนั้นปฏิบัติตามคำแนะนำบนหน้าจอ

#### d

เมื่อหน้าจอ **Firewall/AntiVirus detected** (ตรวจพบไฟร์วอลล์/แอนตี้ไวรัส) ปรากฏขึ้น ให้เลือก **Change the Firewall port settings to enable network connection and continue with the installation. (Recommended)** (เปลี่ยนการตั้งค่าพอร์ตไฟร์วอลล์เพื่อเปิดใช้งานการเชื่อมต่อเครือข่ายแล้วดำเนินการติดตั้งต่อไป (แนะนำ)) และคลิก **Next** (ถัดไป)



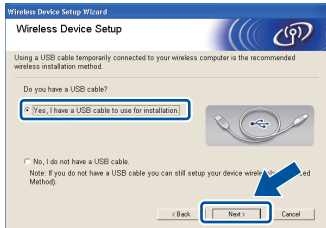
หากคุณไม่ได้ใช้ Windows® Firewall ให้ดูคู่มือผู้ใช้ของซอฟต์แวร์สำหรับข้อมูลวิธีการเพิ่มพอร์ตเครือข่ายต่อไปนี้

- สำหรับการสแกนเครือข่าย ให้เพิ่มพอร์ต UDP 54925
- สำหรับการรับ PC-โทรสาร เครือข่าย ให้เพิ่มพอร์ต UDP 54926
- หากคุณยังคงมีปัญหาเกี่ยวกับการเชื่อมต่อเครือข่าย ให้เพิ่มพอร์ต UDP 161 และ 137





- e** เลือก **Yes, I have a USB cable to use for installation** (ใช่ ฉันมีสาย USB สำหรับใช้ในการติดตั้ง) แล้วคลิก **Next** (ถัดไป)



## หมายเหตุ

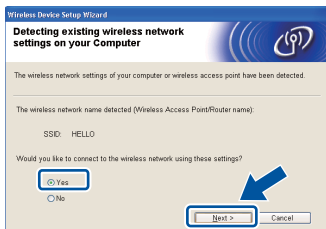
ถ้าหน้าจอ **Important Notice** (ข้อควรทราบที่สำคัญ) ปรากฏขึ้น ให้อ่านคำประกาศนั้น ตรวจสอบกล่องหลังจากที่คุณยืนยัน SSID และคีย์เครือข่าย แล้วคลิก **Next** (ถัดไป)

- f** เชื่อมต่อสายเคเบิล USB ขั้วคราวโดยตรง (ไม่รวมไว้) ไปยังคอมพิวเตอร์และเครื่อง

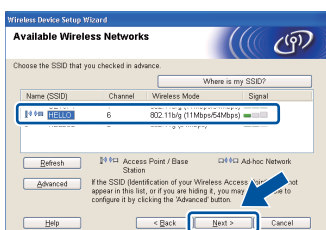


- g** ทำอย่างใดอย่างหนึ่งต่อไปนี้:
  - ถ้าหน้าจอ **Installation confirmation** (ยืนยันการติดตั้ง) ปรากฏขึ้น ให้ทำเครื่องหมายที่กล่องเครื่องหมาย และคลิก **Next** (ถัดไป) แล้วไปที่ **h**
  - หรือมีจะนั้นให้ไปที่ **i**

- h** ให้ตรวจสอบ **Yes** (ใช่) ถ้าคุณต้องการเชื่อมต่อด้วย SSID ในรายการ คลิก **Next** (ถัดไป) และไปที่ **k**



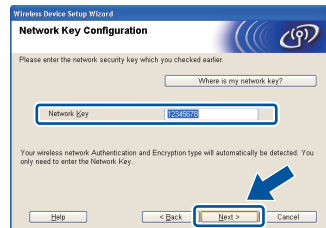
- i** วิศวกรจะค้นหาเครือข่ายแบบไร้สายที่มีอยู่จากเครื่องของคุณ เลือก SSID ที่คุณบันทึกไว้สำหรับเครือข่ายในขั้นตอน **18-a** ในหน้าที่ 22 แล้วคลิก **Next** (ถัดไป)



## หมายเหตุ

- ถ้ารายการว่างเปล่า ให้ตรวจดูว่าจุดเข้าถึงเครือข่ายแบบไร้สาย (แอคเซสพอยต์)/เราท์เตอร์เปิดใช้งานแล้ว และเผยแพร่ SSID จากนั้นให้ดูว่าเครื่องกับจุดเข้าถึงเครือข่ายแบบไร้สาย (แอคเซสพอยต์)/เราท์เตอร์อยู่ในขอบเขตของการสื่อสารแบบไร้สาย จากนั้นให้คลิก **Refresh** (รีเฟรช)
- ถ้าจุดเข้าถึงเครือข่ายแบบไร้สาย (แอคเซสพอยต์)/เราท์เตอร์ของคุณถูกตั้งค่าไว้ไม่ให้เผยแพร่ SSID คุณก็สามารถเพิ่ม SSID ด้วยตนเองโดยคลิกที่ปุ่ม **Advanced** (ขั้นสูง) ปฏิบัติตามคำแนะนำบนหน้าจอสำหรับการป้อน **Name (SSID)** (ชื่อ (SSID)) แล้วคลิก **Next** (ถัดไป)

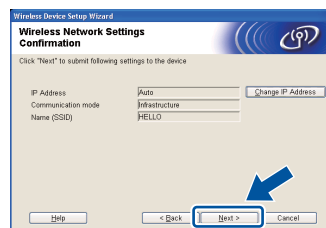
- j** ป้อน **Network Key** (คีย์เครือข่าย) ที่คุณบันทึกไว้ในขั้นตอน **18-a** ในหน้าที่ 22 แล้วคลิก **Next** (ถัดไป)



## หมายเหตุ

ถ้าเครือข่ายของคุณไม่ได้กำหนดค่าไว้สำหรับ authentication และการเข้ารหัส หน้าจอ **ATTENTION!** (ข้อควรระวัง!) จะปรากฏขึ้น เมื่อต้องการกำหนดค่าต่อ ให้คลิก **OK** (ตกลง)

- k** ยืนยันการติดตั้งค่าเครือข่ายแบบไร้สาย แล้วคลิก **Next** (ถัดไป) การติดตั้งค่าจะถูกส่งไปยังเครื่องของคุณ



## หมายเหตุ

- การติดตั้งค่าจะยังคงไม่เปลี่ยนแปลง ถ้าคุณคลิก **Cancel** (ยกเลิก)
- ถ้าคุณต้องการตั้งค่าหมายเลขไอพีสำหรับเครื่องของคุณด้วยตนเอง ให้คลิก **Change IP Address** (เปลี่ยนแปลง IP แอดเดรส) และตั้งค่าหมายเลขไอพีที่จำเป็นสำหรับเครื่องของคุณ
- ถ้าหน้าจอการตั้งค่าแบบไร้สายล้มเหลวปรากฏขึ้น ให้คลิก **Retry** (ลองอีกครั้ง)



ถอดสายเคเบิล USB ระหว่างคอมพิวเตอร์กับเครื่อง  
แล้วคลิก **Next** (ถัดไป)



ขณะนี้การตั้งค่าแบบไร้สายเสร็จสมบูรณ์แล้ว  
ตัวบ่งชี้ระดับที่ด้านขวาบนของ LCD  
ของเครื่องจะแสดงความเข้มของสัญญาณ  
ไร้สายของจุดเข้าถึงเครือข่ายแบบไร้สาย  
(แอคเซสพอยต์)/เราเตอร์ของคุณ

เมื่อต้องการติดตั้ง MFL-Pro Suite  
ให้ทำขั้นตอน 21-e ที่หน้า 35

ต่อจากนี้ไปยัง

หน้า 35



## การตั้งค่าด้วยตนเองจากแผงควบคุมโดยใช้ ตัวช่วยการตั้งค่า (Macintosh อุปกรณ์เคลื่อนที่ และ Windows®)

### 19 ตั้งค่าการติดตั้งแบบไร้สาย

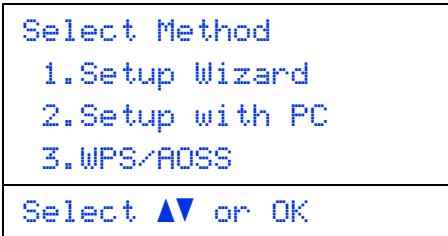
#### ❗ สำคัญ

คุณต้องมีการติดตั้งเครือข่ายไร้สายที่บันทึกไว้สำหรับเครือข่ายของคุณในขั้นตอน **18-b** ในหน้าที่ 23 ก่อนที่คุณจะดำเนินการต่อไป

#### 📝หมายเหตุ

ถ้าคุณใช้เครื่องใน IEEE 802.1x ที่รองรับเครือข่ายแบบไร้สาย ให้ดูที่ *Using IEEE 802.1x authentication* ในคู่มือเน็ตเวิร์คสำหรับผู้ใช้งาน

**a** หากคุณสามารถเริ่มต้นการตั้งค่าไร้สายจากขั้นตอน **5** ในหน้าที่ 7 (สำหรับแมคอินทอชและอุปกรณ์เคลื่อนที่) ให้ไปที่ **1** เพื่อเลือก Setup Wizard (วิศวกรช่วยติดตั้ง) จากนั้นไปที่ **c** ผู้ใช้อื่นๆ ทั้งหมด ให้ไปที่ **b**



**b** จากเครื่องของคุณ ให้กด **Menu, 7** (Network (เครือข่าย)), **2** (WLAN), **2** (Setup Wizard (วิศวกรช่วยติดตั้ง))

**c** เมื่อระบบแสดง WLAN Enable ? (เปิดใช้งาน WLAN?) ให้กด ▲ หรือ ▼ เพื่อเลือก On (เปิด) แล้วกด **OK** ซึ่งจะเริ่มต้นการตั้งค่าวิศวกรไร้สาย ในกรณีที่คุณต้องการออกจากการตั้งค่าวิศวกรแบบไร้สาย ให้คุณกด **Stop/Exit**

**d** เครื่องจะค้นหา SSIDs ที่มีอยู่ ระบบจะใช้เวลาหลายวินาทีในการแสดงรายการ SSIDs ที่มีอยู่ ถ้ารายการของ SSID ปรากฏขึ้น ให้ใช้ปุ่ม ▲ หรือ ▼ เพื่อเลือก SSID ที่คุณจดไว้ในขั้นตอนที่ **18-b** ในหน้า 23 จากนั้นกด **OK**

**e** ทำอย่างใดอย่างหนึ่งต่อไปนี้:

- ถ้าจุดเข้าถึงเครือข่ายแบบไร้สาย (แอคเซสพอยต์)/เราเตอร์ของ SSID ที่เลือกไว้รองรับ WPS และ Selected access point supports WPS. Use WPS? (จุดการเข้าถึงที่เลือกสนับสนุน WPS ใช้ WPS หรือไม่?) ปรากฏขึ้น ให้ไปที่ **f**
- หากคุณใช้วิธี authentication และการเข้ารหัสที่ต้องการคือเครือข่าย ให้ไปยัง **g**
- หากวิธี authentication ของคุณเป็นแบบ Open System และโหมดการเข้ารหัสคือ ไม่มี ให้ไปยัง **h**

#### 📝หมายเหตุ

- ถ้ารายการของ SSID ไม่ปรากฏขึ้น ตรวจสอบให้แน่ใจว่าจุดเข้าถึงเครือข่ายแบบไร้สาย (แอคเซสพอยต์)/เราเตอร์ของคุณเปิดใช้งานอยู่ ย้ายเครื่องของคุณให้เข้าใกล้จุดเข้าถึงเครือข่ายแบบไร้สาย (แอคเซสพอยต์)/เราเตอร์ของคุณมากขึ้น และพยายามเริ่มต้นจาก **b** อีกครั้ง
- ถ้าจุดเข้าถึงเครือข่ายแบบไร้สาย (แอคเซสพอยต์)/เราเตอร์ของคุณถูกตั้งค่าไว้ไม่ให้เผยแพร่ SSID คุณจะต้องเพิ่มชื่อ SSID ด้วยตนเอง สำหรับรายละเอียด ให้ดูที่ *Configuring your machine when the SSID is not broadcast* ในคู่มือเน็ตเวิร์คสำหรับผู้ใช้งาน

**f** เมื่อต้องการเชื่อมต่อเครื่องของคุณโดยใช้โหมดไร้สายอัตโนมัติ ให้กด **1** เพื่อเลือก Yes (ใช่) (ถ้าคุณเลือก No (Manual) (ไม่ (ธรรมดา)) ให้ไปยัง **g** เพื่อป้อนคีย์เครือข่าย) เมื่อ Start WPS on your wireless access point/router, then choose Next. (เริ่ม WPS ของจุดการเข้าถึง/เราเตอร์ของคุณ แล้วเลือกต่อไป) ปรากฏขึ้น ให้กดปุ่ม WPS บนจุดเข้าถึงเครือข่ายแบบไร้สาย (แอคเซสพอยต์)/เราเตอร์ของคุณ จากนั้นให้กด **1** ไปยัง **h**

**g** ป้อนคีย์เครือข่ายที่คุณจดไว้ในขั้นตอน **18-b** ที่หน้า 23 โดยใช้แป้นกดเพื่อเลือกตัวอักษรหรือตัวเลขแต่ละตัว หากต้องการลบตัวอักษรที่คุณป้อน ให้กด **Clear** ตัวอย่างเช่น หากต้องการใส่ตัวอักษร a ให้กดปุ่ม **2** บนแป้นกดหนึ่งครั้ง วิธีการใส่หมายเลข 3 ให้กดปุ่ม **3** บนแป้นกดเจ็ดครั้ง ตัวอักษรจะเรียงลำดับดังต่อไปนี้: ตัวเล็ก ตัวใหญ่ และหมายเลข สำหรับข้อมูลเพิ่มเติม ให้ดูที่ *การใส่ข้อความสำหรับการติดตั้งแบบไร้สาย* ในหน้าที่ 33 กด **OK** เมื่อคุณได้ป้อนตัวอักษรทั้งหมดแล้ว ให้กด **1** สำหรับ Yes (ใช่) เพื่อใช้การตั้งค่าของคุณ





**h**

ขณะนี้

เครื่องจะพยายามเชื่อมต่อกับเครือข่ายแบบไร้สายของคุณโดยใช้ข้อมูลที่คุณป้อนไว้

ข้อความผลการเชื่อมต่อปรากฏขึ้นบน LCD และจะมีการพิมพ์ WLAN report โดยอัตโนมัติ

หากการเชื่อมต่อล้มเหลว

ให้ตรวจสอบโค้ดข้อผิดพลาดในรายงานที่พิมพ์และอ้างอิงถึง *การแก้ไขปัญหา* ในหน้าที่ 30



ขณะนี้การตั้งค่าแบบไร้สายเสร็จสมบูรณ์แล้ว  
ตัวบ่งชี้ระดับที่ด้านขวาบนของ LCD ของเครื่องจะแสดงความเข้มของสัญญาณไร้สายของจุดเข้าถึงเครือข่ายแบบไร้สาย (แอคเซสพอยต์)/เราเตอร์ของคุณ

## สำหรับผู้ใช้งานคอมพิวเตอร์ โปรดติดตั้ง MFL-Pro Suite

สำหรับผู้ใช้งานแมคอินทอช:

**ต่อจากนี้ไปยัง**

ขั้นตอน 20 ในหน้าที่ 37

สำหรับผู้ใช้งาน Windows®:

**ต่อจากนี้ไปยัง**

ขั้นตอน 20 ในหน้าที่ 34

สำหรับผู้ใช้งานอุปกรณ์เคลื่อนที่ที่เริ่มต้นการตั้งค่าจากขั้นตอน 5 ในหน้าที่ 7  
ให้กลับไปยังขั้นตอน 6 เพื่อดำเนินการตั้งค่าเครื่องต่อไป



### หมายเหตุ

สำหรับผู้ใช้งานอุปกรณ์เคลื่อนที่โปรดไปที่คู่มือผู้ใช้สำหรับแอปพลิเคชันที่คุณใช้งานอยู่ สำหรับรายละเอียดเพิ่มเติมเกี่ยวกับวิธีใช้เครื่องกับแอปพลิเคชันนั้น  
เพื่อทำการดาวน์โหลดคู่มือผู้ใช้สำหรับแอปพลิเคชันที่คุณใช้งานอยู่  
โปรดไปยังส่วนดาวน์โหลดคู่มือบนโฮมเพจโมเดลของคุณของ Brother Solutions Center  
<http://solutions.brother.com/>



## การตั้งค่าแบบกดครั้งเดียวโดยใช้ WPS (Wi-Fi Protected Setup) หรือ AOSS™ (Windows® และ Macintosh)

### 19 กำหนดค่าการติดตั้งแบบไร้สาย

**a** ยืนยันว่าจุดเข้าถึงเครือข่ายแบบไร้สาย (แอคเซสพอยต์)/เราท์เตอร์ของคุณมีสัญลักษณ์ WPS หรือ AOSS™ ตามที่แสดงไว้ด้านล่าง



**b** วางเครื่อง Brother ภายในขอบเขตของจุดเข้าถึงเครือข่ายแบบไร้สาย (แอคเซสพอยต์)/เราท์เตอร์ WPS หรือ AOSS™ ของคุณ ทั้งนี้ ขอบเขตอาจแตกต่างกันไป ขึ้นอยู่กับสภาวะแวดล้อมของคุณ โปรดอ้างอิงคำแนะนำที่จัดเตรียมไว้ให้พร้อมกับจุดเข้าถึงเครือข่ายแบบไร้สาย (แอคเซสพอยต์)/เราท์เตอร์

หากคุณเริ่มต้นการตั้งค่าแบบไร้สายจากขั้นตอน 5 ในหน้าที่ 7 กด **3** เพื่อเลือก WPS/AOSS

จากนั้นไปที่ **d**

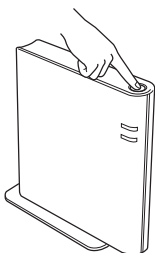
ผู้ใช้อื่นๆ ทั้งหมด ให้ไปที่ **c**

**c** จากเครื่องของคุณ ให้กด **Menu, 7 (Network (เครือข่าย)), 2 (WLAN), 3 (WPS/AOSS)**

**d** เมื่อระบบแสดง WLAN Enable ? (เปิดใช้งาน WLAN?) ให้กด **▲** หรือ **▼** เพื่อเลือก On (เปิด) แล้วกด **OK** ซึ่งจะเริ่มต้นการตั้งค่าไร้สาย

ในกรณีที่คุณต้องการออกจากการตั้งค่าไร้สายแบบไร้สาย ให้คุณกด **Stop/Exit**

**e** เมื่อ Start WPS/AOSS on your wireless access point/router. (เริ่ม WPS/AOSS ของจุดการเข้าถึง/เราเตอร์ของคุณ) ปรากฏขึ้น กดปุ่ม WPS หรือ AOSS™ บนจุดเข้าถึงเครือข่ายแบบไร้สาย (แอคเซสพอยต์)/เราท์เตอร์ของคุณ โปรดดูคู่มือผู้ใช้ของจุดเข้าถึงเครือข่ายแบบไร้สาย (แอคเซสพอยต์)/เราท์เตอร์ของคุณสำหรับคำแนะนำ จากนั้นกด **OK**



คุณลักษณะนี้จะตรวจพบโหมด (WPS หรือ AOSS™) ที่จุดเข้าถึงเครือข่ายแบบไร้สาย (แอคเซสพอยต์)/เราท์เตอร์ของคุณโดยอัตโนมัติ ซึ่งใช้เพื่อกำหนดค่าเครื่องของคุณ



#### หมายเหตุ

ถ้าจุดเข้าถึงเครือข่ายแบบไร้สาย (แอคเซสพอยต์)/เราท์เตอร์ของคุณสนับสนุน WPS (วิธีการ PIN) และคุณต้องการกำหนดค่าเครื่องโดยใช้วิธีการ PIN (Personal Identification Number) ให้ดูที่ *Configuration using the PIN Method of WPS (Wi-Fi Protected Setup)* ใน *คู่มือเน็ตเวิร์คสำหรับผู้ใช้งาน*



ข้อความผลการเชื่อมต่อปรากฏขึ้นบน LCD และจะมีการพิมพ์ WLAN report โดยอัตโนมัติ หากการเชื่อมต่อล้มเหลว ให้ตรวจสอบโค้ดข้อผิดพลาดในรายงานที่พิมพ์และอ้างอิงถึง *การแก้ไขปัญหา* ในหน้าที่ 30



ขณะนี้การตั้งค่าแบบไร้สายเสร็จสมบูรณ์แล้ว ตัวบ่งชี้สีระดับที่ด้านขวาบนของ LCD ของเครื่องจะแสดงความเข้มของสัญญาณไร้สายของจุดเข้าถึงเครือข่ายแบบไร้สาย (แอคเซสพอยต์)/เราท์เตอร์ของคุณ

### เมื่อต้องการติดตั้ง MFL-Pro Suite ให้ทำขั้นตอน 20 ต่อไป

สำหรับผู้ใช้งาน Windows®:

ต่อจากนี้ไปยัง

หน้า 34

สำหรับผู้ใช้งานแมคอินทอช:

ต่อจากนี้ไปยัง

หน้า 37



## การแก้ไขปัญหา

### ❗ สำคัญ

โปรดอย่าติดต่อส่วนงานบริการลูกค้าของ Brother เพื่อขอความช่วยเหลือโดยไม่มีข้อมูลความปลอดภัยของระบบแบบไร้สาย เราไม่สามารถช่วยคุณค้นหาการติดตั้งค่าความปลอดภัยเครือข่ายของคุณ

### วิธีการค้นหาค่าติดตั้งไร้สาย (ชื่อเครือข่าย (SSID) และคีย์เครือข่าย)

1. คุณควรดูจากเอกสารคู่มือที่จัดให้พร้อมจดเข้าถึงเครือข่ายแบบไร้สาย (แอคเซสพอยต์)/เราท์เตอร์
2. ชื่อเครือข่ายเริ่มต้นอาจเป็นชื่อของผู้ผลิตหรือชื่อรุ่น
3. หากคุณไม่ทราบข้อมูลความปลอดภัย โปรดปรึกษาผู้ผลิตเราท์เตอร์ ผู้ดูแลระบบของคุณ หรือผู้ให้บริการอินเทอร์เน็ต

- \* คีย์เครือข่ายอาจหมายถึงรหัสผ่าน คีย์ความปลอดภัย หรือคีย์การเข้ารหัส
- \* หากจุดเข้าถึงเครือข่ายแบบไร้สาย (แอคเซสพอยต์)/เราท์เตอร์มีการตั้งค่าไม่ให้เผยแพร่ SSID ระบบจะไม่พบ SSID โดยอัตโนมัติ คุณจะต้องป้อนชื่อ SSID ด้วยตนเอง โปรดดูที่ *Configuring your machine when the SSID is not broadcast* ใน *คู่มือเน็ตเวิร์คสำหรับผู้ใช้งาน*

### WLAN report


ถ้า WLAN report ที่พิมพ์แสดงว่าการเชื่อมต่อล้มเหลว ให้ตรวจสอบโค้ดข้อผิดพลาดในรายงานที่พิมพ์และอ้างอิงคำแนะนำต่อไปนี้

รหัสข้อผิดพลาด	แนะนำวิธีการแก้ไข
TS-01	<p>ไม่ได้เรียกใช้การติดตั้งแบบไร้สาย ให้เปิดค่าติดตั้งแบบไร้สาย</p> <ul style="list-style-type: none"> <li>- ถ้าสายเคเบิล LAN เชื่อมต่อกับเครื่องของคุณอยู่ ให้ถอดออก และเปิดค่าติดตั้งไร้สายของเครื่อง</li> </ul> <ol style="list-style-type: none"> <li>1. จากเครื่องของคุณ ให้กด <b>Menu, 7</b> (Network (เครือข่าย)), <b>2</b> (WLAN), <b>2</b> (Setup Wizard (วิซาร์ดช่วยติดตั้ง))</li> <li>2. เมื่อระบบแสดง WLAN Enable ? (เปิดใช้งาน WLAN?) ให้กด <b>▲</b> หรือ <b>▼</b> เพื่อเลือก On (เปิด) แล้วกด <b>OK</b> ซึ่งจะเริ่มต้นการตั้งค่าวิซาร์ดไร้สาย</li> </ol>
TS-02	<p>ไม่พบจุดเข้าถึงเครือข่ายแบบไร้สาย (แอคเซสพอยต์)/เราท์เตอร์</p> <ol style="list-style-type: none"> <li>1. ตรวจสอบ 4 จุดต่อไปนี้ <ul style="list-style-type: none"> <li>- ตรวจสอบให้แน่ใจว่าจุดเข้าถึงเครือข่ายแบบไร้สาย (แอคเซสพอยต์)/เราท์เตอร์เปิดใช้งานอยู่</li> <li>- ย้ายเครื่องไปยังพื้นที่ที่ไม่มีสิ่งกีดขวาง หรือเข้าใกล้จุดเข้าถึงเครือข่ายแบบไร้สาย (แอคเซสพอยต์)/เราท์เตอร์มากขึ้น</li> <li>- วางเครื่องของคุณห่างจากจุดเข้าถึงเครือข่ายแบบไร้สาย (แอคเซสพอยต์)/เราท์เตอร์ประมาณหนึ่งเมตรชั่วคราว เมื่อคุณกำหนดค่าการติดตั้งแบบไร้สาย</li> <li>- ถ้าจุดเข้าถึงเครือข่ายแบบไร้สาย (แอคเซสพอยต์)/เราท์เตอร์ของคุณใช้การกรอง MAC address ให้ยืนยันว่า MAC address ของเครื่อง Brother ใช้ได้ในตัวกรอง ดูที่ <i>พิมพ์รายงานการตั้งค่าเครือข่าย</i> ในหน้าที่ 39</li> </ul> </li> <li>2. หากคุณป้อน SSID และข้อมูลความปลอดภัยด้วยตนเอง (SSID/วิธี authentication/วิธีการเข้ารหัส/คีย์เครือข่าย) ข้อมูลอาจไม่ถูกต้อง ยืนยัน SSID และข้อมูลความปลอดภัยอีกครั้ง และป้อนข้อมูลที่ถูกต้องอีกครั้งเมื่อจำเป็น ดูที่ <i>วิธีการค้นหาค่าติดตั้งไร้สาย (ชื่อเครือข่าย (SSID) และคีย์เครือข่าย)</i> ในหน้าที่ 30 เพื่อยืนยัน</li> </ol>



รหัสข้อผิดพลาด	แนะนำวิธีการแก้ไข												
TS-03	<p>ค่าติดตั้งเครือข่ายแบบไร้สายและความปลอดภัยที่คุณป้อนอาจไม่ถูกต้อง ยืนยันการติดตั้งเครือข่ายแบบไร้สายอีกครั้ง</p> <p>* ตรวจสอบว่า SSID/วิธี authentication/วิธีเข้ารหัส/UserID/Userpass ที่ป้อนหรือเลือกถูกต้องหรือไม่</p> <p>ดูที่ วิธีการค้นหาค่าติดตั้งไร้สาย (ชื่อเครือข่าย (SSID) และคีย์เครือข่าย) ในหน้าที่ 30 เพื่อยืนยัน</p>												
TS-04	<p>วิธีการ authentication/การเข้ารหัสที่ใช้โดยจุดเข้าถึงเครือข่ายแบบไร้สาย (แอคเซสพอยต์)/เราท์เตอร์ที่เลือกไว้ไม่ได้รับการสนับสนุนจากเครื่องของคุณ</p> <p>สำหรับโหมดโครงสร้างพื้นฐาน ให้เปลี่ยนวิธีการ authentication และการเข้ารหัสของจุดเข้าถึงเครือข่ายแบบไร้สาย (แอคเซสพอยต์)/เราท์เตอร์ เครื่องของคุณสนับสนุนวิธีทำ authentication ต่อไปนี้ WPA™, WPA2™, OPEN และ Shared key WPA สนับสนุนวิธีการเข้ารหัส TKIP หรือ AES WPA2 สนับสนุนวิธีการเข้ารหัส AES OPEN และ Shared key สอดคล้องกับการเข้ารหัส WEP</p> <p>หากปัญหาของคุณยังไม่ได้รับการแก้ไข ค่าติดตั้ง SSID หรือเครือข่ายที่คุณป้อนอาจไม่ถูกต้อง ยืนยันการติดตั้งเครือข่ายแบบไร้สายอีกครั้ง</p> <p>ผสานตารางของวิธี authentication และวิธีการเข้ารหัส</p> <table border="1"> <thead> <tr> <th>วิธี Authentication</th> <th>วิธีการเข้ารหัส</th> </tr> </thead> <tbody> <tr> <td rowspan="2">WPA-Personal</td> <td>TKIP</td> </tr> <tr> <td>AES</td> </tr> <tr> <td>WPA2-Personal</td> <td>AES</td> </tr> <tr> <td rowspan="2">OPEN</td> <td>WEP</td> </tr> <tr> <td>NONE (ไม่มีการเข้ารหัส)</td> </tr> <tr> <td>คีย์แบบแบ่งใช้</td> <td>WEP</td> </tr> </tbody> </table> <p>ดูที่ วิธีการค้นหาค่าติดตั้งไร้สาย (ชื่อเครือข่าย (SSID) และคีย์เครือข่าย) ในหน้าที่ 30 เพื่อยืนยัน</p> <p>สำหรับโหมด ad-hoc ให้เปลี่ยนวิธี authentication และวิธีการเข้ารหัสของคอมพิวเตอร์สำหรับการติดตั้งแบบไร้สาย เครื่องของคุณรองรับวิธี authentication แบบ OPEN เท่านั้น โดยมีการเข้ารหัส WEP ที่สามารถเลือกใช้ได้</p>	วิธี Authentication	วิธีการเข้ารหัส	WPA-Personal	TKIP	AES	WPA2-Personal	AES	OPEN	WEP	NONE (ไม่มีการเข้ารหัส)	คีย์แบบแบ่งใช้	WEP
วิธี Authentication	วิธีการเข้ารหัส												
WPA-Personal	TKIP												
	AES												
WPA2-Personal	AES												
OPEN	WEP												
	NONE (ไม่มีการเข้ารหัส)												
คีย์แบบแบ่งใช้	WEP												
TS-05	<p>ข้อมูลความปลอดภัย (SSID/คีย์เครือข่าย) ไม่ถูกต้อง ยืนยัน SSID และข้อมูลความปลอดภัยอีกครั้ง (คีย์เครือข่าย) ถ้าเราท์เตอร์ใช้การเข้ารหัส WEP ให้ป้อนคีย์ที่ใช้เป็นคีย์ WEP แรก เครื่อง Brother ของคุณรองรับการใช้คีย์ WEP แรกเท่านั้น</p> <p>ดูที่ วิธีการค้นหาค่าติดตั้งไร้สาย (ชื่อเครือข่าย (SSID) และคีย์เครือข่าย) ในหน้าที่ 30 เพื่อยืนยัน</p>												
TS-06	<p>ข้อมูลความปลอดภัยของระบบแบบไร้สาย (วิธี Authentication/วิธีการเข้ารหัส/คีย์เครือข่าย) ไม่ถูกต้อง ยืนยันข้อมูลความปลอดภัยของระบบแบบไร้สายอีกครั้ง (วิธี Authentication/วิธีการเข้ารหัส/คีย์เครือข่าย) ในตารางของ TS-04 ถ้าเราท์เตอร์ใช้การเข้ารหัส WEP ให้ป้อนคีย์ที่ใช้เป็นคีย์ WEP แรก เครื่อง Brother ของคุณรองรับการใช้คีย์ WEP แรกเท่านั้น</p> <p>ดูที่ วิธีการค้นหาค่าติดตั้งไร้สาย (ชื่อเครือข่าย (SSID) และคีย์เครือข่าย) ในหน้าที่ 30 เพื่อยืนยัน</p>												



รหัสข้อผิดพลาด	แนะนำวิธีการแก้ไข
TS-07	<p>เครื่องไม่พบจุดเข้าถึงเครือข่ายแบบไร้สาย (แอดเซสพอยต์)/เราท์เตอร์ที่มีการเปิดใช้งาน WPS หรือ AOSS™</p> <p>หากคุณต้องการกำหนดค่าการติดตั้งแบบไร้สายโดยใช้ WPS หรือ AOSS™ คุณต้องใช้ทั้งเครื่องของคุณและจุดเข้าถึงเครือข่ายแบบไร้สาย (แอดเซสพอยต์)/เราท์เตอร์ ยืนยันว่าจุดเข้าถึงเครือข่ายแบบไร้สาย (แอดเซสพอยต์)/เราท์เตอร์ของคุณรองรับ WPS หรือ AOSS™ และลองเริ่มต้นอีกครั้ง</p>  <p>หากคุณไม่ทราบวิธีการใช้จุดเข้าถึงเครือข่ายแบบไร้สาย (แอดเซสพอยต์)/เราท์เตอร์โดยใช้ WPS หรือ AOSS™ ให้ดูที่เอกสารคู่มือที่จัดให้พร้อมกับจุดเข้าถึงเครือข่ายแบบไร้สาย (แอดเซสพอยต์)/เราท์เตอร์ หรือสอบถามผู้ผลิตจุดเข้าถึงเครือข่ายแบบไร้สาย (แอดเซสพอยต์)/เราท์เตอร์ของคุณ หรือสอบถามผู้ดูแลเครือข่ายของคุณ</p>
TS-08	<p>พบจุดเข้าถึงเครือข่ายแบบไร้สาย (แอดเซสพอยต์)/เราท์เตอร์ตั้งแต่สองจุดขึ้นไปที่มีการเปิดใช้งาน WPS หรือ AOSS™</p> <ul style="list-style-type: none"><li>- ยืนยันว่ามีจุดเข้าถึงเครือข่ายแบบไร้สาย (แอดเซสพอยต์)/เราท์เตอร์เพียงจุดเดียวเท่านั้นภายในช่วงที่มีวิธีการ WPS หรือ AOSS™ แล็คทีฟ และลองอีกครั้ง</li><li>- ลองเริ่มต้นอีกครั้งหลังจากผ่านไปสองถึงสามนาทีเพื่อหลีกเลี่ยงสัญญาณรบกวนจากจุดเข้าถึงเครือข่ายแบบไร้สาย (แอดเซสพอยต์)/เราท์เตอร์อื่น</li></ul>





## การใส่ข้อความสำหรับการติดตั้งแบบไร้สาย

โดยปกติแล้วปุ่มหมายเลขจะมีตัวอักษรสามหรือสี่ตัวพิมพ์อยู่ ปุ่มสำหรับ **0**, **#** และ **\*** จะไม่มีตัวอักษรพิมพ์อยู่เนื่องจากใช้อักษรแบบพิเศษ โดยการกดปุ่มหมายเลขซ้ำๆ คุณจะเข้าถึงตัวอักษรที่คุณต้องการได้

### สำหรับการกำหนดค่าเครือข่ายแบบไร้สาย

กดปุ่ม	หนึ่งครั้ง	สองครั้ง	สามครั้ง	สี่ครั้ง	ห้าครั้ง	หกครั้ง	เจ็ดครั้ง	แปดครั้ง	เก้าครั้ง
<b>2</b>	a	b	c	A	B	C	2	a	b
<b>3</b>	d	e	f	D	E	F	3	d	e
<b>4</b>	g	h	i	G	H	I	4	g	h
<b>5</b>	j	k	l	J	K	L	5	j	k
<b>6</b>	m	n	o	M	N	O	6	m	n
<b>7</b>	p	q	r	s	P	Q	R	S	7
<b>8</b>	t	u	v	T	U	V	8	t	u
<b>9</b>	w	x	y	z	W	X	Y	Z	9

### เว้นวรรค

วิธีการเว้นวรรคภายในชื่อ กด ▶ สองครั้งระหว่างตัวอักษร

### การแก้ไข

ถ้าคุณป้อนตัวอักษรผิดและต้องการเปลี่ยน ให้กด ◀ หรือ ▶ เพื่อย้ายเคอร์เซอร์ไปตำแหน่งที่ไม่ถูกต้องนั้น แล้วกด **Clear** ป้อนอักขระที่ต้องการอีกครั้ง

### การป้อนตัวอักษรซ้ำ

หากคุณต้องการใส่ตัวอักษรที่ต้องใช้ปุ่มเดียวกับตัวอักษรตัวสุดท้าย ให้กด ▶ เพื่อเลื่อนเคอร์เซอร์ไปทางขวาก่อนที่จะกดปุ่มเดิมซ้ำอีกครั้ง

### อักษรแบบพิเศษและเครื่องหมาย

กด **\***, **#** หรือ **0** แล้วกด ◀ หรือ ▶ เพื่อเลื่อนเคอร์เซอร์ไปยังตัวอักษรแบบพิเศษหรือเครื่องหมายที่คุณต้องการ กด **OK** เพื่อเลือก

กด **\*** สำหรับ (วรรค) ! " # \$ % & ' ( ) \* + , - . /

กด **#** สำหรับ : ; < = > ? @ [ ] ^ \_ \ ~ ` | { }

กด **0** สำหรับ 0 \ { | } ~



## ติดตั้งไดรเวอร์และซอฟต์แวร์

## (Windows® XP/XP Professional x64 Edition/Windows Vista®/Windows® 7)

## 20

## ก่อนการติดตั้ง

- a** ตรวจสอบให้แน่ใจว่าคอมพิวเตอร์ของคุณเปิดอยู่ และคุณได้เข้าสู่ระบบด้วยสิทธิ์ผู้ดูแลระบบ

## ❗ สำคัญ

- หากมีโปรแกรมใดกำลังทำงานอยู่ให้ปิดโปรแกรมเหล่านั้นลงก่อน
- หน้าจออาจมีความแตกต่างกันไป ทั้งนี้ขึ้นอยู่กับระบบปฏิบัติการของคุณ



## หมายเหตุ

- แผ่นซีดีรอมโปรแกรมการติดตั้งจะมีซอฟต์แวร์ Nuance™ PaperPort™ 12SE ซึ่งซอฟต์แวร์นี้สนับสนุน Windows® XP (SP3 หรือสูงกว่า), XP Professional x64 Edition (SP2 หรือสูงกว่า), Windows Vista® (SP2 หรือสูงกว่า) และ Windows® 7 โปรดอัปเดตเป็น Windows® Service Pack ก่อนทำการติดตั้ง MFL-Pro Suite
- ปิดใช้งานซอฟต์แวร์ไฟร์วอลล์ส่วนบุคคลทั้งหมด (ที่ไม่ใช่ Windows® Firewall), แอนตี้สไปยาแวร์ หรือแอปพลิเคชันป้องกันไวรัสในระหว่างช่วงเวลาการติดตั้ง

## 21

## ติดตั้ง MFL-Pro Suite

- a** ใส่แผ่นซีดีรอมโปรแกรมการติดตั้งเข้าไปในไดรฟ์ซีดีรอม หากหน้าจอข้อความเดลปรากฏขึ้นให้คุณเลือกที่ชื่อเครื่องของคุณ และหากหน้าจอภาษาปรากฏขึ้นให้คุณเลือกภาษาของคุณ



## หมายเหตุ

หากหน้าจอ Brother ไม่ปรากฏขึ้นโดยอัตโนมัติ ให้ไปยัง **My Computer (Computer)** (คอมพิวเตอร์ของฉัน (คอมพิวเตอร์)) ดับเบิลคลิกไอคอนซีดีรอมจากนั้นดับเบิลคลิก **start.exe**

- b** คลิก **Install MFL-Pro Suite** (ติดตั้ง MFL-Pro Suite) และคลิก **Yes** (ใช่) ถ้าคุณยอมรับข้อตกลงเกี่ยวกับลิขสิทธิ์



## หมายเหตุ

- หากการติดตั้งไม่ดำเนินไปโดยอัตโนมัติให้เปิดเมนูด้านบนอีกครั้งโดยการนำแผ่นซีดีรอมออกจากตัวเครื่อง จากนั้น ให้คุณใส่แผ่นซีดีรอมกลับเข้าไปใหม่หรือดับเบิลคลิกโปรแกรม **start.exe** จากโฟลเดอร์หลัก และทำต่อไปตั้งแต่ขั้นตอนนี้ **b** เพื่อติดตั้ง MFL-Pro Suite
- สำหรับผู้ใช้ Windows Vista® และ Windows® 7 เมื่อหน้าจอ **User Account Control** (การควบคุมบัญชีผู้ใช้) ปรากฏขึ้น ให้คลิก **Allow** (อนุญาต) หรือ **Yes** (ใช่)

- c** เลือก **Wireless Network Connection** (การเชื่อมต่อเครือข่ายไร้สาย) และคลิก **Next** (ถัดไป)

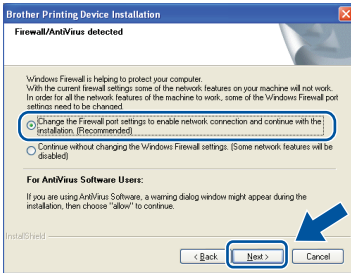


## หมายเหตุ

หากคุณต้องการติดตั้งไดรเวอร์ PS (ไดรเวอร์เครื่องพิมพ์ BR-Script3) ให้เลือก **Custom Install** (ติดตั้งแบบกำหนดเอง) จากนั้นปฏิบัติตามคำแนะนำบนหน้าจอ



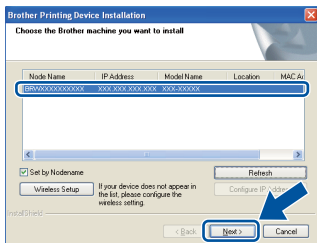
- d** เมื่อหน้าจอ **Firewall/AntiVirus detected** (ตรวจพบไฟร์วอลล์/แอนตี้ไวรัส) ปรากฏขึ้น ให้เลือก **Change the Firewall port settings to enable network connection and continue with the installation. (Recommended)** (เปลี่ยนการตั้งค่าพอร์ตไฟร์วอลล์เพื่อเปิดใช้งานการเชื่อมต่อเครือข่ายแล้วดำเนินการติดตั้งต่อไป (แนะนำ)) และคลิก **Next** (ถัดไป)



หากคุณไม่ได้ใช้ Windows® Firewall ให้ดูคู่มือผู้ใช้ของซอฟต์แวร์สำหรับข้อมูลวิธีการเพิ่มพอร์ตเครือข่ายต่อไปนี้

- สำหรับการสแกนเครือข่าย ให้เพิ่มพอร์ต UDP 54925
- สำหรับการรับ PC-โทรสาร เครือข่าย ให้เพิ่มพอร์ต UDP 54926
- หากคุณยังคงมีปัญหาเกี่ยวกับการเชื่อมต่อเครือข่าย ให้เพิ่มพอร์ต UDP 161 และ 137

- e** เลือกเครื่องจากรายการ จากนั้นคลิก **Next** (ถัดไป)



### หมายเหตุ

หากคุณใช้ WEP และจอ LCD แสดง "Connected (เชื่อมต่อแล้ว)" แต่ไม่พบเครื่องของคุณ ตรวจสอบให้แน่ใจว่าคุณป้อนคีย์ WEP อย่างถูกต้อง คีย์ WEP เป็นแบบตรงตามตัวพิมพ์

- f** การติดตั้งจะดำเนินการต่อโดยอัตโนมัติ ทั้งนี้ระบบของหน้าจอการติดตั้งจะปรากฏขึ้นครั้งละหนึ่งหน้าจอ และเมื่อได้รับการแจ้งเตือนให้ปฏิบัติตามคำแนะนำบนหน้าจอที่ปรากฏ

### สำคัญ

ห้ามยกเลิกหน้าจอใดๆ ในระหว่างการติดตั้ง อาจใช้เวลาสองถึงสามวินาทีเพื่อให้หน้าจอทั้งหมดปรากฏขึ้น

### หมายเหตุ

สำหรับผู้ที่ใช้ Windows Vista® และ Windows® 7 เมื่อหน้าจอ **Windows Security** (ระบบรักษาความปลอดภัยของ Windows) ปรากฏขึ้น ให้คลิกช่องใส่เครื่องหมาย และคลิก **Install** (ติดตั้ง) เพื่อให้การติดตั้งถูกต้องสมบูรณ์

- g** เมื่อหน้าจอ **On-Line Registration** (การลงทะเบียนออนไลน์) ปรากฏขึ้น ทำการเลือกและปฏิบัติตามคำแนะนำที่ปรากฏบนหน้าจอ เมื่อคุณเสร็จสิ้นขั้นตอนการลงทะเบียนแล้ว ให้คลิก **Next** (ถัดไป)

- h** เมื่อหน้าจอ **Setup Complete** (การติดตั้งเสร็จสิ้น) ปรากฏขึ้น ให้คุณทำเครื่องหมายที่ช่องของตัวเลือก ซึ่งคุณต้องการดำเนินการ แล้วคลิก **Next** (ถัดไป)

## 22 เสร็จกระบวนการและรีสตาร์ท

- a** คลิก **Finish** (เสร็จสิ้น) เพื่อรีสตาร์ทเครื่องคอมพิวเตอร์ของคุณ หลังจากรีสตาร์ทเครื่องคอมพิวเตอร์คุณจะต้องเข้าสู่ระบบด้วยสิทธิ์ของผู้ดูแลระบบ

### หมายเหตุ

- หากข้อความแสดงความผิดพลาดปรากฏขึ้นในระหว่างการติดตั้งซอฟต์แวร์ ให้รัน **Installation Diagnostics** (การวินิจฉัยการติดตั้ง) ที่อยู่ใน **Start (เริ่ม)/All Programs (โปรแกรมทั้งหมด)/Brother/MFC-XXXX LAN** (โดยที่ MFC-XXXX คือชื่อโมเดลของคุณ)
- ทั้งนี้ขึ้นอยู่กับ การติดตั้งค่าความปลอดภัยของคุณ หน้าต่าง Windows® Security หรือซอฟต์แวร์ป้องกันไวรัสอาจปรากฏขึ้นเมื่อคุณใช้งานจากตัวเครื่องหรือซอฟต์แวร์ของเครื่อง โปรดอนุญาตให้หน้าต่างดำเนินการต่อไป

**23**

## ติดตั้ง MFL-Pro Suite บนคอมพิวเตอร์เพิ่มเติม (ถ้าจำเป็น)

หากคุณต้องการใช้เครื่องพิมพ์กับคอมพิวเตอร์หลายเครื่องบนเครือข่าย ให้ติดตั้ง MFL-Pro Suite บนคอมพิวเตอร์แต่ละเครื่อง ไปยังขั้นตอนที่ **21** ในหน้าที่ 34.



### หมายเหตุ

#### ใบอนุญาตเครือข่าย (Windows®)

ผลิตภัณฑ์นี้มีใบอนุญาตเครื่อง PC สำหรับผู้ใช้มากถึง 5 ราย และใบอนุญาตนี้สนับสนุนการติดตั้ง MFL-Pro Suite รวมถึง ซอฟต์แวร์ Nuance™ PaperPort™ 12SE บนเครื่อง PC มากถึง 5 เครื่องบนระบบเครือข่าย ในกรณีที่คุณต้องการใช้เครื่อง PC มากกว่า 5 เครื่องขึ้นไป สำหรับการติดตั้ง Nuance™ PaperPort™ 12SE โปรดทำการสั่งซื้อแพ็คเกจ Brother NL-5 ซึ่งเป็นแพ็คเกจสัญญาใบอนุญาตเครื่อง PC สำหรับผู้ใช้เพิ่มเติม และเมื่อคุณต้องการซื้อแพ็คเกจ NL-5 โปรดติดต่อตัวแทนจำหน่าย Brother ที่ถูกต้องหรือติดต่อส่วนงานการบริการลูกค้าของ Brother

**สิ้นสุด****ขณะนี้การติดตั้งเสร็จสมบูรณ์**

### หมายเหตุ

#### XML Paper Specification Printer Driver

XML Paper Specification Printer Driver เป็นไดรเวอร์ซึ่งเหมาะสมที่สุดสำหรับ Windows Vista® และ Windows® 7 เมื่อพิมพ์จากแอปพลิเคชันที่ใช้เอกสาร XML Paper Specification โปรดทำการดาวน์โหลดไดรเวอร์ล่าสุดโดยเข้าไปที่ Brother Solutions Center จาก <http://solutions.brother.com/>



## ติดตั้งไดรเวอร์และซอฟต์แวร์ (Mac OS X 10.5.8 - 10.7.x)

### 20 ก่อนการติดตั้ง

**a** ตรวจสอบให้แน่ใจว่าตัวเครื่องและเครื่อง Macintosh ของคุณเปิดอยู่ และคุณต้องเข้าสู่ระบบด้วยสิทธิ์ผู้ดูแลระบบ

#### ❗ สำคัญ

สำหรับผู้ใช้ Mac OS X 10.5.7 หรือเก่ากว่า ให้อัปเดตเป็น Mac OS X 10.5.8 - 10.7.x (สำหรับไดรเวอร์และข้อมูลล่าสุดของ Mac OS X ที่คุณใช้ ให้เข้าไปที่ <http://solutions.brother.com/>)

#### 📝 หมายเหตุ

ถ้าคุณต้องการเพิ่มไดรเวอร์ PS (ไดรเวอร์เครื่องพิมพ์ BR-Script3) โปรดไปที่ Brother Solutions Center <http://solutions.brother.com/> และเยี่ยมชมคำถามที่พบบ่อยในหน้าโมเดลสำหรับคำแนะนำ

### 21 ติดตั้ง MFL-Pro Suite

**a** ใส่แผ่นซีดีรอมโปรแกรมการติดตั้ง เข้าไปในไดรฟ์ซีดีรอมของคุณ

**b** ดับเบิลคลิก ที่ไอคอน **Start Here OSX** (เริ่มต้นที่นี่ OSX) จากนั้น ให้เลือกโมเดลของคุณ แล้วปฏิบัติตามคำแนะนำบนหน้าจอที่ปรากฏ



**c** เลือก **Wireless Network Connection** (การเชื่อมต่อเครือข่ายไร้สาย) แล้วคลิก **Next** (ถัดไป)

**d** ปฏิบัติตามคำแนะนำบนหน้าจอ

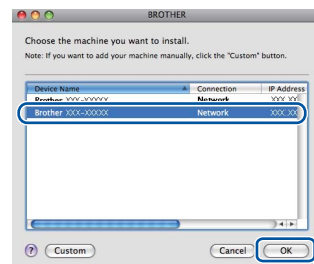
#### ❗ สำคัญ

ห้ามยกเลิกหน้าจอใดๆ ในระหว่างการติดตั้ง อาจใช้เวลาสองถึงสามนาทีเพื่อให้การติดตั้งเสร็จสมบูรณ์

#### 📝 หมายเหตุ

ถ้าการติดตั้งแบบไร้สายล้มเหลว หน้าจอ **Wireless Device Setup Wizard** (วิซาร์ดช่วยการติดตั้งอุปกรณ์ไร้สาย) จะปรากฏขึ้น ปฏิบัติตามคำแนะนำบนหน้าจอเพื่อกำหนดค่าแบบไร้สายให้เสร็จสมบูรณ์

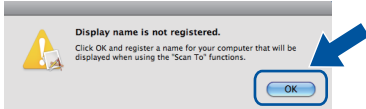
**e** เลือกเครื่องของคุณจากรายการ จากนั้นคลิก **OK** (ตกลง)



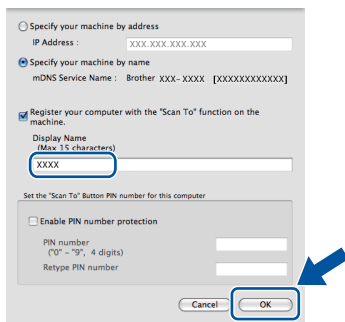


## หมายเหตุ

- คุณสามารถทราบ MAC แอดเดรสของเครื่อง (ที่อยู่ Ethernet) และ IP แอดเดรสโดยพิมพ์รายงานการตั้งค่าเครือข่าย ดูที่ *พิมพ์รายงานการตั้งค่าเครือข่าย* ในหน้าที่ 39
- ถ้าหน้าจอนี้ปรากฏขึ้น ให้คลิก **OK** (ตกลง)



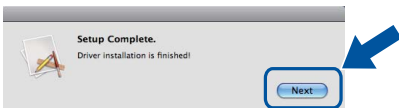
- 1) ป้อนชื่อสำหรับ Macintosh ใน **Display Name** (ชื่อแสดง) (ความยาวสูงสุด 15 อักขร) และคลิก
- 2) หากคุณต้องการใช้ปุ่ม **SCAN** ซึ่งอยู่บนตัวเครื่อง เพื่อทำการสแกนบนเครื่องของคุณจำเป็นต้องทำเครื่องหมายเช็คบ็อกซ์ **Register your computer with the "Scan To" function on the machine** (ลงทะเบียนคอมพิวเตอร์กับฟังก์ชัน "สแกนไปยัง" ของเครื่องพิมพ์)
- 3) คลิก **OK** (ตกลง) ไปยัง **f**



- ชื่อที่คุณป้อนจะปรากฏขึ้นบนจอ LCD ของเครื่องเมื่อคุณกด **(SCAN)** และเลือกตัวเลือกสแกน (สำหรับข้อมูลเพิ่มเติมให้ดูที่ *Network Scanning (For network models)* ใน *คู่มือซอฟต์แวร์สำหรับผู้ใช้*)



เมื่อหน้าจอนี้ปรากฏขึ้น ให้คลิก **Next** (ถัดไป)



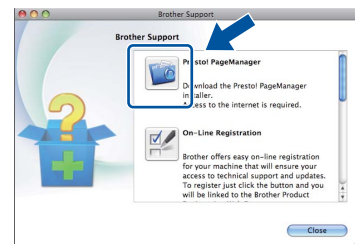
ขณะนี้ การติดตั้ง **MFL-Pro Suite** เสร็จสมบูรณ์แล้ว ไปยังขั้นตอนที่ **22** ในหน้าที่ **38**.

# 22

## ดาวน์โหลดและติดตั้ง Presto! PageManager

เมื่อติดตั้ง Presto! PageManager จะมีการเพิ่มความสามารถ OCR ใน Brother ControlCenter2 คุณสามารถสแกน แบ่งใช้ และจัดระเบียบภาพถ่ายและเอกสารได้ง่ายโดยใช้ Presto! PageManager

- a** บนหน้าจอ **Brother Support** (การสนับสนุนของ Brother) ให้คลิก **Presto! PageManager** และปฏิบัติตามคำแนะนำบนหน้าจอที่ปรากฏ



# 23

## ติดตั้ง MFL-Pro Suite บนคอมพิวเตอร์เพิ่มเติม (ถ้าจำเป็น)

หากต้องการใช้เครื่องพิมพ์กับคอมพิวเตอร์หลายเครื่องบนเครือข่าย ให้ติดตั้ง MFL-Pro Suite บนคอมพิวเตอร์แต่ละเครื่อง ไปยังขั้นตอนที่ **21** ในหน้าที่ **37**.



ขณะนี้การติดตั้งเสร็จสมบูรณ์



## หมายเหตุ

ถ้าคุณเริ่มต้นการตั้งค่าแบบไร้สายจากขั้นตอน **5** ในหน้าที่ **7** ให้กลับไปยังขั้นตอน **6** เพื่อดำเนินการค่าติดตั้งเครื่องต่อไป

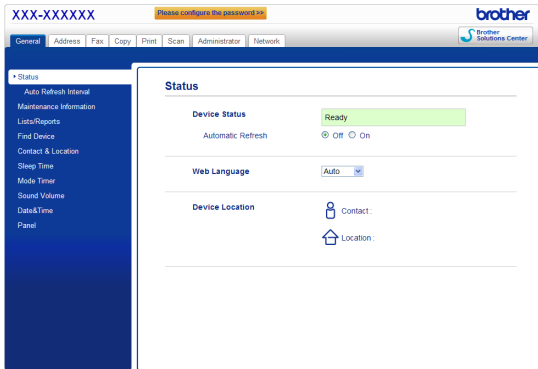
## Web Based Management (เว็บเบราว์เซอร์)

เซิร์ฟเวอร์การพิมพ์ของ Brother มีการติดตั้งด้วยเว็บเซิร์ฟเวอร์ ซึ่งช่วยให้คุณตรวจสอบสถานะหรือเปลี่ยนการติดตั้ง การกำหนดค่าบางรายการโดยใช้ HTTP (เกณฑ์วิธีถ่ายโอนข้อความหลายมิติ หรือ Hyper Text Transfer Protocol)

### หมายเหตุ

เราแนะนำให้ใช้ Windows® Internet Explorer® 7.0/8.0 หรือ Firefox® 3.6 สำหรับ Windows® และ Safari 4.0/5.0 สำหรับ Macintosh นอกจากนี้ โปรดตรวจสอบให้แน่ใจว่า JavaScript และคุณก็มีการเปิดใช้งานเสมอในทุกเบราว์เซอร์ที่คุณใช้ ในการใช้เว็บเบราว์เซอร์ คุณจะต้องทราบ IP แอดเดรสของเซิร์ฟเวอร์การพิมพ์ IP แอดเดรสของเซิร์ฟเวอร์การพิมพ์แสดงรายการอยู่ในรายการการตั้งค่าเครือข่าย

- a เปิดเบราว์เซอร์ของคุณ
- b พิมพ์ "http://IP แอดเดรสของเครื่อง/" ในแถบที่อยู่ของเบราว์เซอร์ (โดยที่ "IP แอดเดรสของเครื่อง" คือ IP แอดเดรสของเครื่อง Brother หรือชื่อเซิร์ฟเวอร์การพิมพ์)
  - ตัวอย่างเช่น: http://192.168.1.2/



### หมายเหตุ

ถ้าคุณกำหนดค่ารหัสผ่านที่ไม่บังคับให้กำหนดไว้ในการเข้าสู่ระบบ คุณต้องป้อนรหัสผ่านเมื่อมีการแจ้งเตือนเพื่อเข้าถึงการบริหารจัดการบนเว็บ

สำหรับข้อมูลเพิ่มเติม ให้ดูที่ *Web Based Management* ใน *คู่มือเน็ตเวิร์คสำหรับผู้ใช้*

## พิมพ์รายงานการตั้งค่าเครือข่าย

คุณสามารถพิมพ์รายงานการตั้งค่าเครือข่ายเพื่อยืนยันค่าติดตั้งเครือข่ายปัจจุบัน

- a เปิดเครื่อง และรอจนกว่าเครื่องอยู่ในสถานะ พร้อม
- b กด **Menu, 6, 5**
- c กด **Start**  
เครื่องจะพิมพ์ค่าติดตั้งเครือข่ายปัจจุบัน
- d กด **Stop/Exit**

## เรียกคืนการตั้งค่าเครือข่ายให้เป็นค่าเริ่มต้นที่มาจากโรงงานอีกครั้ง

เมื่อต้องการเรียกคืนค่าติดตั้งเครือข่ายทั้งหมดของเซิร์ฟเวอร์เครื่องพิมพ์/สแกนภายในเป็นค่าเริ่มต้นที่มาจากโรงงาน โปรดปฏิบัติตามขั้นตอนด้านล่าง

- a ตรวจสอบให้แน่ใจว่าเครื่องไม่ได้ปฏิบัติการอยู่ จากนั้นถอดสายทั้งหมดออกจากเครื่อง (ยกเว้นสายไฟ)
- b กด **Menu, 7, 0**
- c กด **1** เพื่อเลือก **Reset (รีเซ็ต)**
- d กด **1** เพื่อเลือก **Yes (ใช่)**  
เครื่องจะรีเซ็ตและเชื่อมต่อสายอีกครั้งหลังจากเสร็จสมบูรณ์

## Brother CreativeCentre



เพื่อสร้างสรรค์งานพิมพ์จากแรงบันดาลใจ  
ซึ่งหากคุณกำลังใช้ระบบปฏิบัติการ Windows®  
ให้คุณดับเบิลคลิกปุ่ม Brother CreativeCentre  
บนเดสก์ทอปเพื่อเข้าถึงเว็บไซต์ฟรีที่มีแนวคิดมากมายและ  
ทรัพยากรสำหรับการใช้งานส่วนบุคคลและในการทำงาน



ผู้ใช้ Mac สามารถเข้าถึง Brother CreativeCentre  
ที่เว็บแอดเดรสนี้:


<http://www.brother.com/creativecenter/>

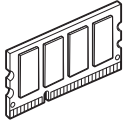
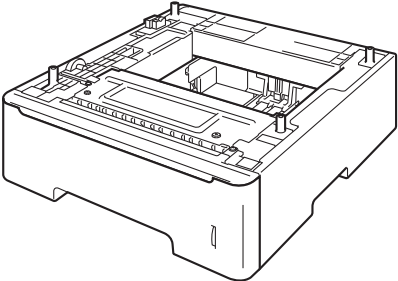


# อุปกรณ์เสริมและวัสดุการพิมพ์

## ตัวเลือก

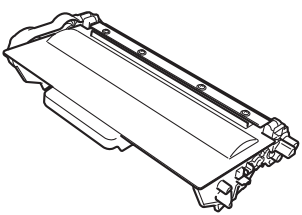
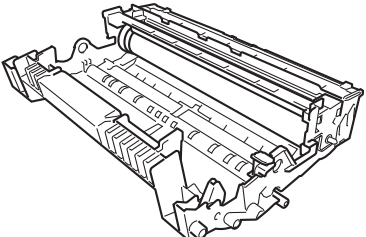
เครื่องมีอุปกรณ์เสริมที่สามารถเลือกใช้ได้ตามต่อไปนี้ คุณสามารถเพิ่มความสามารถของเครื่องโดยเพิ่มรายการเหล่านี้สำหรับข้อมูลเพิ่มเติมเกี่ยวกับชุดถาดด้านล่างที่สามารถเลือกใช้ได้และหน่วยความจำ SO-DIMM ที่เข้ากันได้ โปรดเยี่ยมชมเราที่ <http://solutions.brother.com/>

 สำหรับการติดตั้งหน่วยความจำ SO-DIMM ให้ดูที่ *การติดตั้งหน่วยความจำเพิ่มเติม ใน คู่มือขั้นสูงสำหรับผู้ใช้*

ชุดถาดด้านล่าง	หน่วยความจำ SO-DIMM
LT-5400	คุณสามารถเพิ่มหน่วยความจำโดยติดตั้ง SO-DIMM (โมดูลหน่วยความจำชนิด Small Outline Dual In-line) หนึ่งหน่วย
ชุดถาดใส่กระดาษด้านล่างจะสามารถบรรจุกระดาษได้มากถึง 500 แผ่น และเมื่อคุณทำการติดตั้งถาดดังกล่าว เครื่องพิมพ์บราเดอร์จะมีความจุในการบรรจุกระดาษทั้งหมดมากถึง 800 แผ่น	
	

## วัสดุการพิมพ์

เมื่อถึงเวลาเปลี่ยนรายการของวัสดุการพิมพ์ ข้อผิดพลาดจะปรากฏขึ้นเพื่อบ่งชี้ให้ทราบบนจอ LCD บนแผงควบคุม สำหรับข้อมูลเพิ่มเติมเกี่ยวกับวัสดุการพิมพ์ของเครื่อง โปรดเยี่ยมชมเราที่ <http://www.brother.com/original/> หรือติดต่อตัวแทนจำหน่าย Brother ในท้องถิ่นของคุณ

ดรัมผงหมึก (โทเนอร์)	ชุดแม่แบบสร้างภาพ (ดรัม)
ดรัมผงหมึกมาตรฐาน: TN-3320 ดรัมผงหมึกปริมาณสูง: TN-3350 ดรัมผงหมึกปริมาณสูงพิเศษ: TN-3370	DR-3355
	

## เครื่องหมายการค้า

โลโก้ Brother เป็นเครื่องหมายที่จดทะเบียนการค้าของบริษัท Brother Industries จำกัด

Brother เป็นเครื่องหมายที่จดทะเบียนการค้าของบริษัท Brother Industries จำกัด

Microsoft, Windows, Windows Server และ Internet Explorer เป็นเครื่องหมายการค้าที่จดทะเบียนหรือเครื่องหมายการค้าของ Microsoft Corporation ในสหรัฐอเมริกาและ/หรือประเทศอื่น

Windows Vista เป็นเครื่องหมายการค้าที่จดทะเบียนหรือเครื่องหมายการค้าของ Microsoft Corporation ในสหรัฐอเมริกาและ/หรือประเทศอื่น

Apple, Macintosh, Safari และ Mac OS เป็นเครื่องหมายการค้าของ Apple Inc. ที่จดทะเบียนในสหรัฐอเมริกาและประเทศอื่น

Linux เป็นเครื่องหมายการค้าจดทะเบียนของ Linus Torvalds ในสหรัฐฯ และประเทศอื่นๆ

Wi-Fi Direct, Wi-Fi Protected Setup, WPA และ WPA2 เป็นเครื่องหมายของ Wi-Fi Alliance

AOSS เป็นเครื่องหมายการค้าของ Buffalo Inc.

Android เป็นเครื่องหมายการค้าของ Google Inc.

Nuance, โลโก้ Nuance, PaperPort และ ScanSoft เป็นเครื่องหมายการค้าหรือเครื่องหมายการค้าที่จดทะเบียนของ Nuance Communications, Inc.

หรือบริษัทในเครือในสหรัฐอเมริกาและ/หรือประเทศอื่น

แต่ละบริษัทที่เป็นเจ้าของซอฟต์แวร์ที่กล่าวถึงในคู่มือนี้มีข้อตกลงสัญญาใบอนุญาตเฉพาะกับโปรแกรมที่เป็นเจ้าของ

## ชื่อการค้าและชื่อผลิตภัณฑ์ของบริษัทใดๆ ที่ปรากฏบนผลิตภัณฑ์ เอกสารที่เกี่ยวข้องและเอกสารอื่นๆ ของ Brother เป็นเครื่องหมายการค้าและเครื่องหมายการค้าจดทะเบียนของบริษัทที่เกี่ยวข้องดังกล่าวทั้งหมด

### Compilation และ Publication

ภายใต้การควบคุมดูแลของบริษัท Brother Industries จำกัด

คู่มือเล่มนี้มีการรวบรวมและเผยแพร่โดยครอบคลุมคำอธิบายผลิตภัณฑ์ล่าสุดและข้อมูลจำเพาะต่างๆ

เนื้อหาของคู่มือเล่มนี้และข้อมูลจำเพาะของผลิตภัณฑ์นี้อาจมีการเปลี่ยนแปลงได้โดยไม่ต้องแจ้งให้ทราบ

Brother ขอสงวนสิทธิ์ในการเปลี่ยนแปลงข้อมูลจำเพาะและเอกสารประกอบที่มีอยู่ในคู่มือเล่มนี้โดยไม่ต้องแจ้งให้ทราบ

และไม่ต้องรับผิดชอบต่อความเสียหายใดๆ (รวมถึงที่เกิดขึ้นตามมา) ซึ่งเกิดจากความเชื่อถือในเอกสารประกอบที่นำเสนอ

รวมถึงแต่ไม่จำกัดเฉพาะข้อผิดพลาดเกี่ยวกับการพิมพ์ และข้อผิดพลาดอื่นๆ ที่เกี่ยวข้องกับการเผยแพร่

### ลิขสิทธิ์และใบอนุญาต

©2012 Brother Industries, Ltd. สงวนลิขสิทธิ์ทั้งหมด

ผลิตภัณฑ์นี้รวมซอฟต์แวร์ที่พัฒนาขึ้นโดยผู้ขายต่อไปนี้:

©1983-1998 PACIFIC SOFTWARES, INC. สงวนลิขสิทธิ์ทั้งหมด

©2008 Devicescape Software, Inc. สงวนลิขสิทธิ์ทั้งหมด

ผลิตภัณฑ์นี้มีซอฟต์แวร์ "KASAGO TCP/IP" ที่พัฒนาขึ้นโดย ZUKEN ELMIC, Inc.