
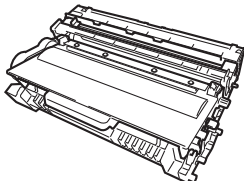

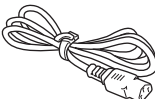


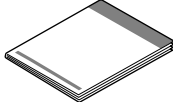
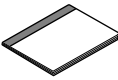
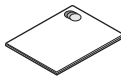


請先閱讀產品安全指引，然後閱讀此快速安裝指南，以便獲取正確的設定和安裝步驟。
若要查看其他語言版本的快速安裝指南，請造訪 <http://solutions.brother.com/>。

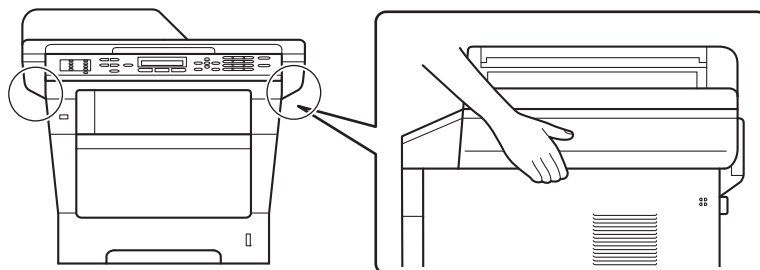
1 拆開機器包裝，並檢查元件

	 感光滾筒和碳粉匣組件 (預先安裝)	 隨機安裝程式光碟
 AC 電源線	 電話線	 USB 介面傳輸線
 快速安裝指南	 基本使用說明書	 產品安全指引

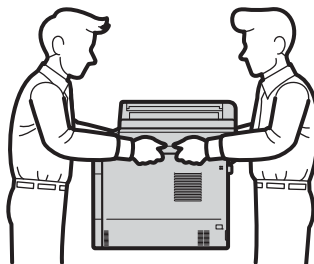
⚠ 警告	警告代表潛在的危險情況，如果不加以預防，可能導致嚴重傷亡。
⚠ 注意	注意代表潛在的危險情況，如果不加以預防，可能導致輕微或中度傷害。

⚠ 警告

- 塑膠袋是機器的包裝材料，而不是玩具。為避免窒息的危險，請將塑膠袋放在嬰兒及幼童拿不到的地方，並妥善處理。
- 當您移動本機器時，請從機器前面緊緊握住側面把手。側面把手位於掃描器下方。切勿握住其底部來搬動機器。



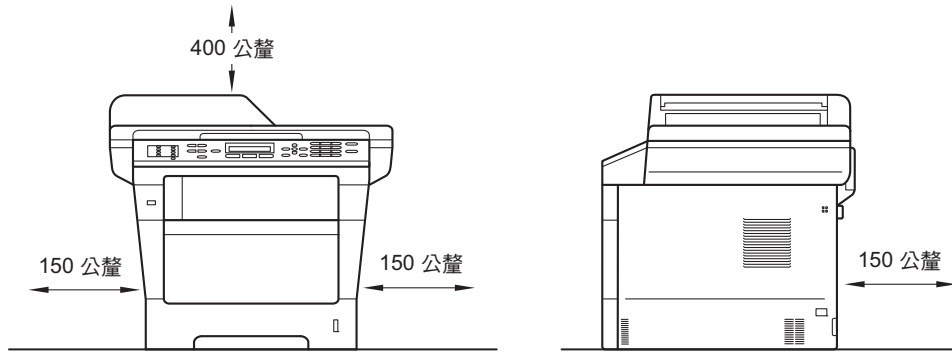
- 本機器較重，裝有紙張時重量超過 18.0 kg。為避免受傷，應至少由兩個人從前後兩面合力抬起本機器。



- 由於下層紙匣並未固定在機器本體上，若您有安裝下層紙匣，為了避免受傷或是造成機器損壞，搬運機器前請務必先行移除下層紙匣。

註釋

- 機器四周請保留最小間隙，如圖所示。



- 紙箱內的配件可能會因為國家而有所不同。
- 建議您保存原始包裝材料。
- 如果基於某些理由而必須運送機器，請使用原包裝小心重新包裝機器，以免轉運過程中受損。應向運輸業者購買足夠的機器保險。如需瞭解如何重新包裝本機器，請參閱 *進階使用說明書* 中的 *包裝及運送機器*。
- 為確保安全操作，機器隨附的插頭必須插入正確接地的標準電源插座。未接地的機器可能會導致觸電或產生過多電磁雜訊輻射。
- 網路傳輸線不是標準配件。請針對您要使用的連線方式，購買適當的介面傳輸線。

USB 傳輸線

- 建議使用不超過 2 公尺長的 USB 2.0 傳輸線 (A/B 型)。
- 此時切勿連接介面線。介面線的連接將在 MFL-Pro Suite 的安裝過程中完成。

網路傳輸線

10BASE-T 或 100BASE-TX 快速乙太網路環境，請使用 CAT.5 以上規格的一對一 (Straight-Through) 雙絞線。

2

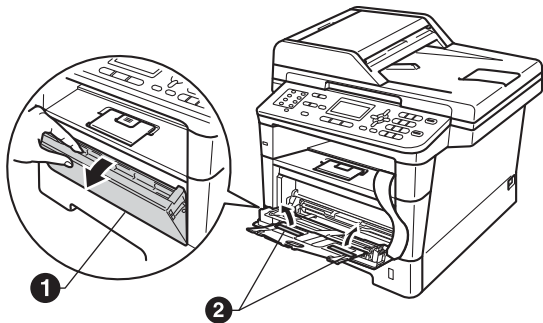
拆除機器的包裝材料

❗ 重要事項

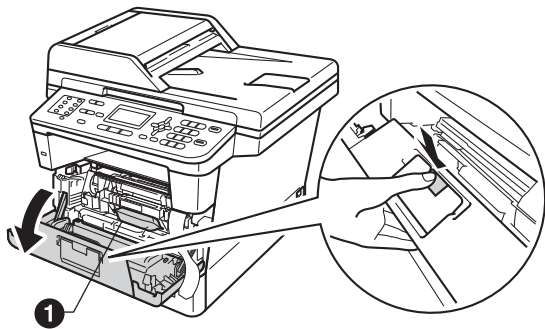
請勿在此時連接 AC 電源線。

a 移除機器外部的包裝膠帶和掃描器玻璃上的保護膜。

b 打開多用途紙匣 ❶，移除多用途紙匣托紙支撐的包裝膠帶 ❷，然後關閉多用途紙匣。



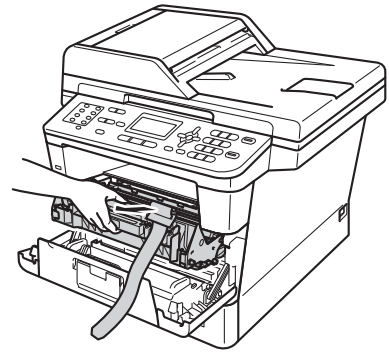
c 按下前蓋釋放按鈕，打開前蓋。取出乾燥劑 ❶。



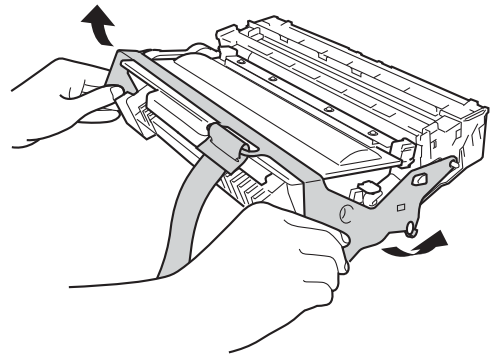
⚠ 注意

切勿食用乾燥劑。請丟棄。如果誤吞，請立即尋求醫師協助。

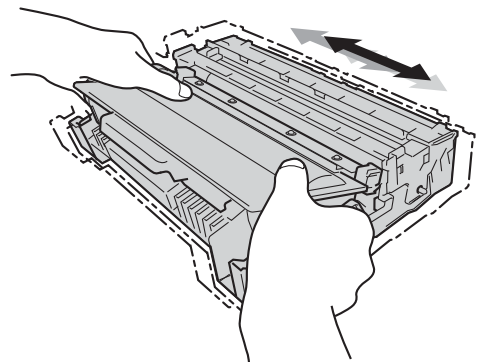
d 取出感光滾筒和碳粉匣組件。



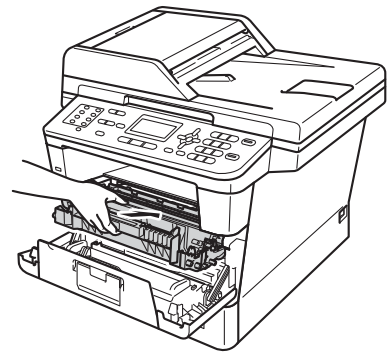
e 移除感光滾筒和碳粉匣組件的橙色保護材料。



f 用雙手平握感光滾筒和碳粉匣組件，左右輕輕搖晃數次，使碳粉匣內的碳粉均勻分佈。



g 將感光滾筒和碳粉匣組件確實裝回機器中。



h 關閉機器前蓋。

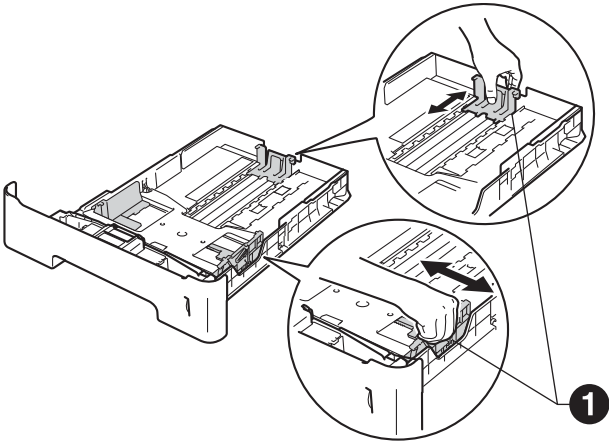
3

將紙張放入紙匣

a 將紙匣完全拉出機器。



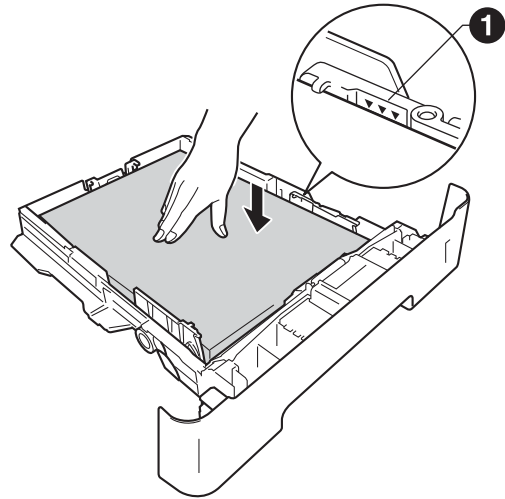
b 按住綠色紙張長度調整器 ①，滑動調整器以符合紙張尺寸。確定卡榫固定於溝槽中。



c 充分散開紙疊以避免卡紙和進紙錯誤。

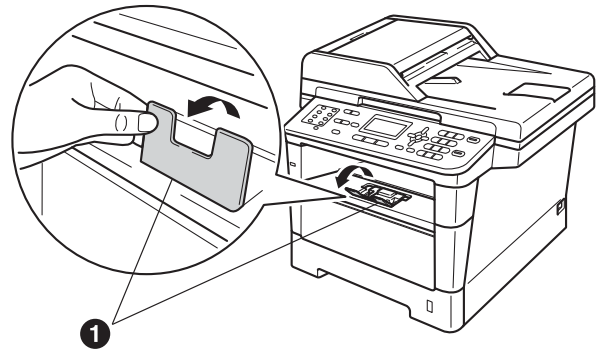
d 放入過多紙張將導致卡紙。將紙張放入紙匣並確定：

- 紙張高度低於最大容量記號 (▼▼▼) ①。
- 列印面朝下。
- 紙張寬度調整器需碰觸到紙張側邊，才能正確進紙。



e 將紙匣裝回機器中，並確定紙匣已完全放入機器內。

f 扳起托紙支撐板 ①，以避免紙張在列印完成後從出紙匣滑落。



4

連接電源線和電話線

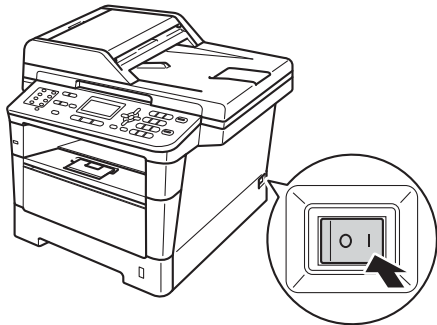
重要事項

此時切勿連接介面傳輸線。

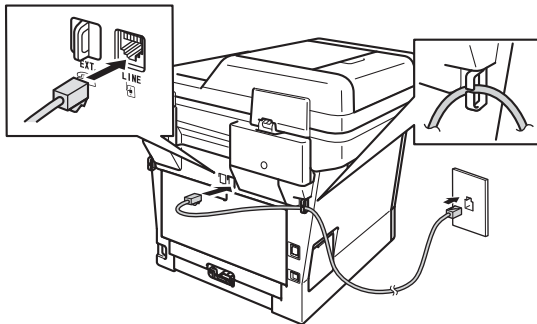


a 將 AC 電源線連接至機器，然後將電源插頭插入 AC 電源插座。

b 開啟機器電源開關。



c 連接電話線。將電話線的一端插入機器上標註有 **LINE** 字樣的插孔，另一端插入牆上室內電話線孔座。



重要事項

必須將電話線插入機器上標註有 **LINE** 字樣的插孔。

警告

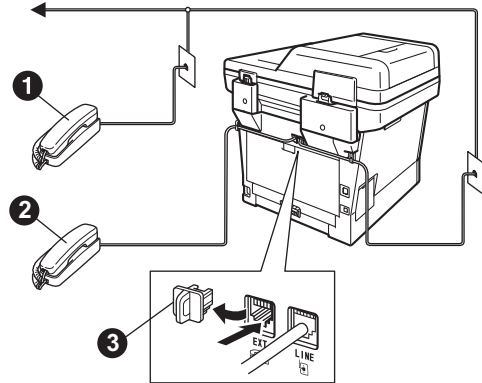
必須使用三孔插頭對機器進行接地。

由於本機器透過電源插座接地，因此為了避免電話網路上潛在的電源危險，連接電話線之前，請先將電源線插入機器。同樣，當您想移動本機器時，請先拔掉電話線，然後再拔掉電源線。

註釋

如果您和一部外接電話共用一條電話線路，請按下圖所示連接電話線。

在您連接外接電話前，請取下機器的 **EXT.** 插孔上的保護蓋 **3**。

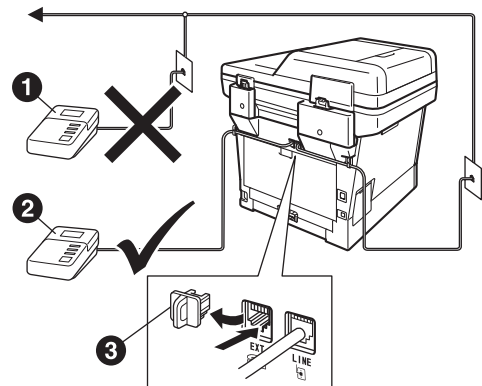


- 1 分機電話
- 2 外接電話
- 3 保護蓋

註釋

如果您和一台外接電話答錄機共用一條電話線路，請按下圖所示連接電話線。

在您連接外接電話答錄機前，請取下機器的 **EXT.** 插孔上的保護蓋 **3**。

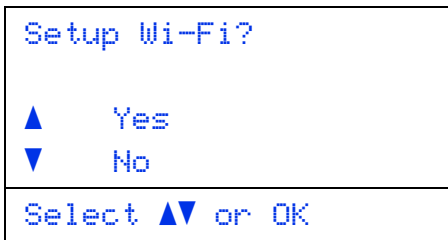


- 1 分機電話答錄機 (不支援)
- 2 外接電話答錄機
- 3 保護蓋

如果您有外接答錄機，請將接收模式設定為 **External TAD** (外接 TAD)。請參閱第 7 頁上的 **選擇接收模式**。更多詳細資訊，請參閱 **基本使用說明書** 中的 **連接外接 TAD (電話答錄機)**。

5 無線設定 (如有需要)

- a** 顯示 Wi-Fi 設定訊息時，按 **OK**。
- 執行下列其中一項操作：
- 如果您正在使用無線網路上的 Macintosh 電腦或行動裝置，請移至 **b**。
 - 如果您正在使用 Windows® 電腦或想使用 USB 或有線網路連接 Macintosh 電腦，請移至 **c**。



- b** 按 **▲** 或 **▼** 選擇 Yes (是)。
- 按 **OK**。
- 然後，轉到第 20 頁步驟 **16** 繼續進行無線設定。
- 完成無線設定後，您需要回到步驟 **6** 完成機器設定。

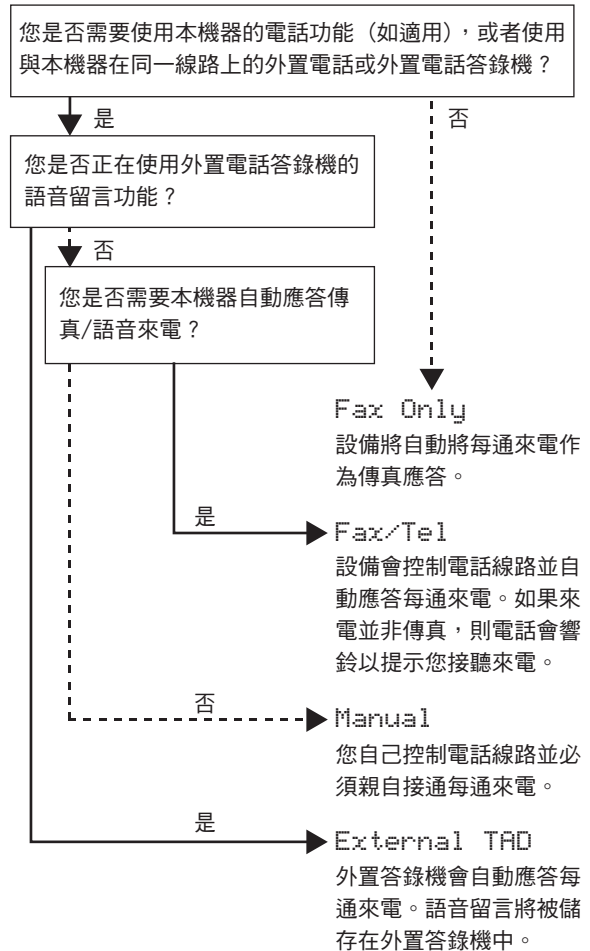
註釋


如果您想先變更機器的初始設定，可選擇 No (否)，以便稍後再設置無線設定。

- c** 按 **▲** 或 **▼** 選擇 No (否)。
- 按 **OK**。
- 然後，轉到步驟 **6**。
- 下文將說明適用於 Windows® 使用者的無線設定步驟。

6 選擇接收模式

共有以下四種接收模式供您選擇：Fax Only (僅傳真)、Fax/Tel (傳真/電話)、Manual (手動) 和 External TAD (外接 TAD)。



- a** 按功能、0、1。
- b** 按 **▲** 或 **▼** 選擇接收模式。
- 按 **OK**。
- c** 按停止/退出。
-  更多詳細資訊，請參閱基本使用說明書中的使用接收模式。

7 設定液晶螢幕對比度 (如有需要)

如果您難以看清液晶螢幕上的訊息，請嘗試變更對比度設定。

- a** 按功能、1、7。
- b** 按 ▶ 增加對比度。
—或—
按 ◀ 降低對比度。
按 OK。
- c** 按停止/退出。

8 設定日期和時間

機器會顯示日期和時間。如果您設置了本機識別資訊，機器上顯示的日期和時間將添加到您發送的每份傳真上。

- a** 按功能、0、2、1。
- b** 使用撥號盤輸入年份的最後兩位數字，然後按 OK。

02.Date&Time
Year:2012
Enter & OK Key

(例如，輸入 1、2，表示 2012。)

- c** 使用撥號盤輸入代表月份的兩位數字，然後按 OK。

02.Date&Time
XX/XX/2012
Month:03
Enter & OK Key

(例如，輸入 0、3，表示三月。)

- d** 使用撥號盤輸入代表日期的兩位數字，然後按 OK。

02.Date&Time
03/XX/2012
Day:25
Enter & OK Key

(例如，輸入 2、5，表示 25 號。)

- e** 使用撥號盤輸入 24 小時制的時間，然後按 OK。

02.Date&Time
03/25/2012
Time:15:25
Enter & OK Key

(例如，輸入 1、5、2、5，表示下午 3:25。)

- f** 按停止/退出。

9

設定本機識別資訊

機器會顯示日期和時間。如果您設置了本機識別資訊，機器上顯示的日期和時間將添加到您發送的每份傳真上。

a 按功能、0、3。

b 使用撥號盤輸入您的傳真號碼 (最多 20 位數字)，然後按 **OK**。

```

03.Station ID
Fax: _
Enter & OK Key

```

c 使用撥號盤輸入您的電話號碼 (最多 20 位數字)，然後按 **OK**。(如果您的電話號碼與傳真號碼相同，請再次輸入同一號碼。)

```

03.Station ID
Fax:XXXXXXXXXXXX
Tel: _
Enter & OK Key

```

d 使用撥號盤輸入您的名稱 (最多 20 位字元)，然後按 **OK**。

```


03.Station ID
Fax:XXXXXXXXXXXX
Tel:XXXXXXXXXXXX
Name: _
Enter & OK Key

```

註釋

- 請參閱下表輸入您的名稱。
- 如果您需要重複輸入同一按鍵上的字元，請按 **▶** 將游標移到右側。
- 如果您不慎輸入錯誤字元而需要修正，請按 **◀** 或 **▶** 將游標移到錯誤字元處，然後按 **清除**。

按鍵	一次	兩次	三次	四次	五次
2	A	B	C	2	A
3	D	E	F	3	D
4	G	H	I	4	G
5	J	K	L	5	J
6	M	N	O	6	M
7	P	Q	R	S	7
8	T	U	V	8	T
9	W	X	Y	Z	9

 更多詳細資訊，請參閱基本使用說明書中的輸入文字。

e 按停止/退出。

註釋

如果您輸入錯誤而需要重新輸入，請按停止/退出，然後回到步驟 **a**。

10

傳真傳輸報告

本機器提供傳輸驗證報告功能，可用於確認您發送了傳真。此報告會列出接收方的名稱或傳真號碼、傳輸日期、時間和所花費時間、傳輸頁數，並說明傳輸是否成功。如果您想使用傳真傳輸報告功能，請參閱階使用說明書中的列印報告。

11

設定電話線路的相容性

若要將本機器連線到 VoIP 服務 (透過網際網路)，您需要變更相容性設定。

註釋

如果您正在使用模擬電話線路，則可以跳過此步驟。

a 按功能、2、0、1。

b 按 **▲** 或 **▼** 選擇 Basic (for VoIP) (基本 (對於 VoIP))。
按 **OK**。

c 按停止/退出。

12 撥號前置碼

撥號前置碼設定可自動在您撥打的每個傳真號碼前加撥預設號碼。例如：如果電話系統需要撥 9 才能撥打外線號碼，則可使用此設定自動在接收方的傳真號碼前加撥 9。

- a** 按功能、0、5。
- b** 使用撥號盤輸入您的前綴號碼（最多 5 位數字），然後按 **OK**。



註釋

- 可以使用數字 0 至 9、#、* 和 !。（按**免持聽筒**即可顯示「!」。）
- ! 不可與其他任何數字或字元組合使用。
- 如果電話系統需要時間中斷再呼（閃切），請按**免持聽筒**輸入呼叫斷開的時間。

- c** 按停止/退出。

13 自動夏令時間

您可以設定機器自動變更為夏令時間。在春天，機器會將時間重設為提前一小時；在秋天，機器會將時間重設為推後一小時。

- a** 按功能、0、2、2。
- b** 按 ▲ 或 ▼ 選擇 On (開) (或 Off (關))。
按 **OK**。
- c** 按停止/退出。

14 設定時區

您可以在機器上設定您所在位置的時區（標準時間，而非夏令時間）。

- a** 按功能、0、2、3。
- b** 按 ▲ 或 ▼ 選擇時區。
按 **OK**。
- c** 按停止/退出。

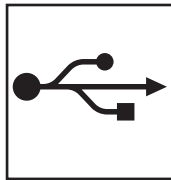
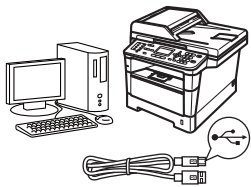
15

選擇連線類型

這些安裝說明適用於 Windows® XP Home/Windows® XP Professional、Windows® XP Professional x64 Edition、Windows Vista®、Windows® 7 和 Mac OS X (版本 10.5.8、10.6.x 和 10.7.x)。

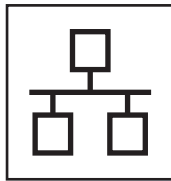
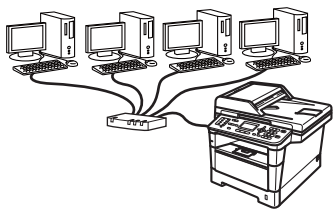
註釋

- 對於 Windows Server® 2003/2003 x64 Edition/2008/2008 R2 與 Linux®，請瀏覽 <http://solutions.brother.com/> 網站上您的機器型號頁面。
- 您可造訪本公司網站 <http://solutions.brother.com/>，以取得產品支援、最新的驅動程式更新和公用程式，以及常見問題解答 (FAQs) 與技術問題的答案。



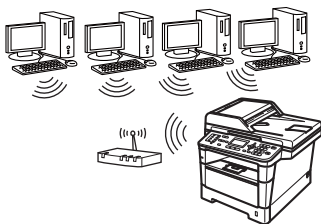
USB 介面使用者

對於 Windows®，請轉到第 12 頁
對於 Macintosh，請轉到第 14 頁



有線網路使用者

對於 Windows®，請轉到第 16 頁
對於 Macintosh，請轉到第 18 頁



無線網路使用者

對於 Windows® 和 Macintosh，
請轉到第 20 頁

註釋

若要使用 Wi-Fi Direct™ 將 iOS 或 Android™ 裝置或 Windows® Phone 連線到 Brother 機器，請從 <http://solutions.brother.com/> 網站下載 Wi-Fi Direct™ 使用說明書。

Windows®
Macintosh

Windows®
Macintosh

Windows®
Macintosh

USB

有線網路

無線網路



對於 USB 介面使用者 (Windows® XP/XP Professional x64 Edition/Windows Vista®/ Windows® 7)

16 安裝之前

- a** 確定您的電腦已開啟，並以管理員 (Administrator) 身分登入。

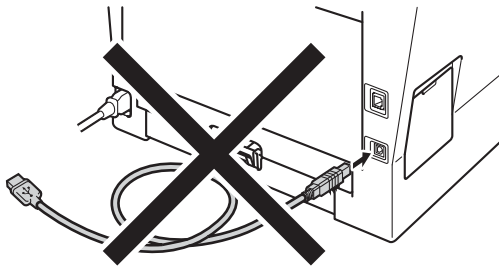
重要事項

- 請關閉所有正在執行的程式。
- 電腦畫面會因作業系統而有所不同。

註釋

隨機安裝程式光碟中包含 Presto! PageManager。此軟體支援 Windows® XP (SP3 或更高版本)、Windows® XP Professional x64 Edition (SP2 或更高版本)、Windows Vista® (SP2 或更高版本) 和 Windows® 7。安裝 MFL-Pro Suite 前，請將 Windows® Service Pack 更新至最新版本。

- b** 關閉機器，並確定 USB 介面傳輸線沒有連接到機器上。如果已連接了 USB 介面傳輸線，請將其拔掉。



17 安裝 MFL-Pro Suite

- a** 將安裝程式光碟放入光碟機中。顯示型號名稱畫面時，選擇您的機器。顯示語言畫面時，選擇所需語言。

註釋

如果沒有自動顯示 Brother 畫面，請按一下我的電腦 (電腦)，按兩下隨機光碟圖示，然後按兩下 start.exe。

- b** 按一下安裝 MFL-Pro Suite。如果接受授權合約，請按一下是。



註釋

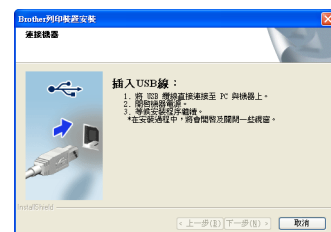
- 如果無法自動繼續安裝，退出然後再插入隨機光碟或者按兩下根資料夾中的 start.exe 程式重新開啟主選單，然後從步驟 b 繼續安裝 MFL-Pro Suite。
- 對於 Windows Vista® 和 Windows® 7 使用者，顯示使用者帳戶控制畫面時，按一下允許或是。

- c** 選擇本地連接 (USB)，再按一下下一步。

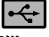
註釋

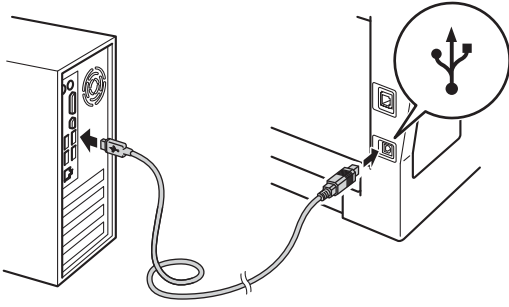
如果要安裝 PS 驅動程式 (BR-Script3 印表機驅動程式)，請選擇自訂安裝，然後按照畫面指示進行。

- d** 按照畫面指示進行，直到顯示以下畫面。





- e** 將 USB 傳輸線一端插入機器上標註有  符號的 USB 連接埠，另一端插入您的電腦。



- f** 開啟機器電源。
將自動繼續安裝。安裝畫面會逐一出現。提示時，請按照畫面指示進行。

❗ 重要事項

安裝畫面會逐一出現。中途切勿取消或關閉任何畫面。完成安裝可能需時幾秒鐘。

📝 註釋

對於 Windows Vista® 和 Windows® 7 使用者，顯示 **Windows 安全性** 畫面時，請勾選核取方塊，再按一下 **安裝**，正確地完成安裝。

- g** 顯示**線上註冊**畫面時，選取所需項目，然後按照畫面指示進行。完成註冊操作後，按一下**下一步**。

- h** 顯示**完成設定**畫面時，請勾選想要執行的操作，再按一下**下一步**。

18 完成安裝並重新啟動電腦

- a** 按一下**完成**重新啟動電腦。重新啟動電腦後，您必須以**管理員 (Administrator)** 身分登入。

📝 註釋

- 如果在軟體安裝過程中顯示錯誤訊息，請執行位於**開始/所有程式/Brother/MFC-XXXX** (MFC-XXXX 為您的型號名稱) 中的**安裝診斷**。
- 視乎您的安全性設定，使用本機器或其軟體時，可能會顯示 Windows® 安全性或防毒軟體視窗。請允許此視窗繼續。

完成

現在已完成安裝。

📝 註釋

XML Paper Specification (XML 紙張規格) 印表機驅動程式

對於 Windows Vista® 和 Windows® 7，從使用 XML Paper Specification (XML 紙張規格) 的應用程式進行列印時，XML Paper Specification (XML 紙張規格) 印表機驅動程式是最適用的驅動程式。請登入 Brother Solutions Center 網站 <http://solutions.brother.com/> 下載最新的驅動程式。



對於 USB 介面使用者 (Mac OS X 10.5.8 - 10.7.x)

16 安裝之前


a 確定您的機器電源已打開，且 Macintosh 已開啟。您必須以管理員 (Administrator) 身分登入。

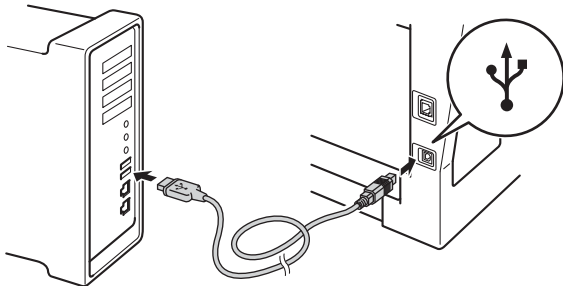
重要事項

對於 Mac OS X 10.5.7 或更低版本的使用者，請升級至 Mac OS X 10.5.8 - 10.7.x。(如需瞭解所用 Mac OS X 的最新驅動程式和資訊，請造訪 <http://solutions.brother.com/>。)

註釋

如果要新增 PS 驅動程式 (BR-Script3 印表機驅動程式)，請造訪 Brother Solutions Center 網站 (<http://solutions.brother.com/>) 並瀏覽您型號頁面上的常見問題解答 (FAQs) 獲取指示。

b 將 USB 傳輸線一端插入機器上標註有  符號的 USB 連接埠，另一端插入 Macintosh。



c 確定您的機器電源開關已開啟。

17 安裝 MFL-Pro Suite

a 將安裝程式光碟放入光碟機中。

b 按兩下 **Start Here OSX** 圖示。提示時，請選擇您的型號。



c 選擇本地連接 (USB)，再按一下下一步。按照畫面指示進行。

重要事項

安裝畫面會逐一出現。中途切勿取消或關閉任何畫面。完成安裝可能需時幾分鐘。

d 從清單中選擇您的機器，再按一下**確定**。



e 顯示以下畫面時，按一下**下一步**。



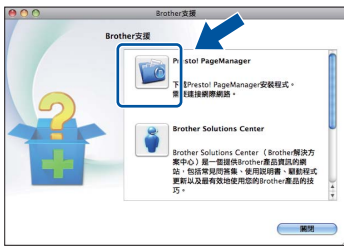
確定! 現在已完成 MFL-Pro Suite 的安裝。請轉到第 15 頁中的步驟 18。



18 下載並安裝 Presto! PageManager

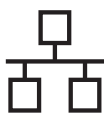
安裝 Presto! PageManager 後，光學字元辨識功能會新增到 Brother ControlCenter2 中。透過 Presto! PageManager，您可以輕鬆地掃描、共用和管理您的照片和文件。

- a 在 **Brother 支援** 畫面上，按一下 **Presto! PageManager**，然後按照畫面指示進行。



完成

現在已完成安裝。



對於有線網路介面使用者 (Windows® XP/XP Professional x64 Edition/Windows Vista®/ Windows® 7)

16 安裝之前


- a** 確定您的電腦已開啟，並以管理員 (Administrator) 身分登入。

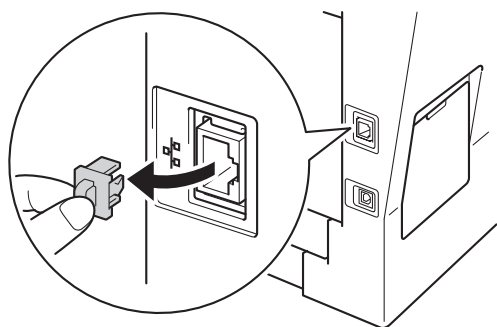
重要事項

- 請關閉所有正在執行的程式。
- 電腦畫面會因作業系統而有所不同。

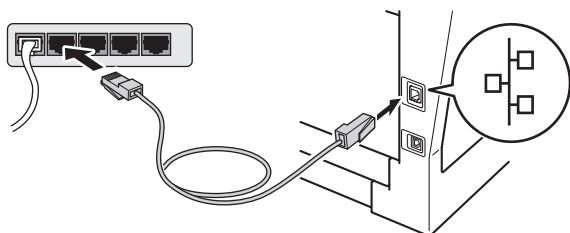
註釋

- 隨機安裝程式光碟中包含 Presto! PageManager。此軟體支援 Windows® XP (SP3 或更高版本)、Windows® XP Professional x64 Edition (SP2 或更高版本)、Windows Vista® (SP2 或更高版本) 和 Windows® 7。安裝 MFL-Pro Suite 前，請將 Windows® Service Pack 更新至最新版本。
- 安裝期間，請停用所有個人防火牆軟體 (Windows® Firewall 除外)、反間諜軟體或防病毒應用程式的防火牆功能。

- b** 取下標註有  符號的乙太網路連接埠的保護蓋。



- c** 將網路介面傳輸線一端插入乙太網路連接埠，另一端插入集線器的空閒連接埠。



- d** 確定您的機器電源開關已開啟。

17 安裝 MFL-Pro Suite

- a** 將安裝程式光碟放入光碟機中。顯示型號名稱畫面時，選擇您的機器。顯示語言畫面時，選擇所需語言。

註釋

如果沒有自動顯示 Brother 畫面，請按一下我的電腦 (電腦)，按兩下隨機光碟圖示，然後按兩下 start.exe。

- b** 按一下安裝 MFL-Pro Suite。如果接受授權合約，請按一下是。



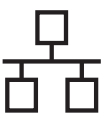
註釋

- 如果無法自動繼續安裝，退出然後再插入隨機光碟或者按兩下根資料夾中的 start.exe 程式重新開啟主選單，然後從步驟 b 繼續安裝 MFL-Pro Suite。
- 對於 Windows Vista® 和 Windows® 7 使用者，顯示使用者帳戶控制畫面時，按一下允許或是。

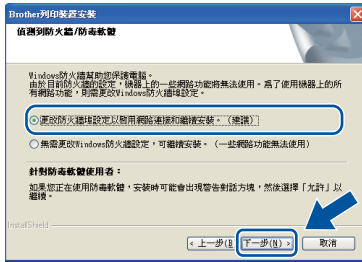
- c** 選擇有線網路連接 (乙太網路)，再按一下下一步。

註釋

如果要安裝 PS 驅動程式 (BR-Script3 印表機驅動程式)，請選擇自訂安裝，然後按照畫面指示進行。



- d** 顯示偵測到防火牆/防毒軟體畫面時，選擇更改防火牆埠設定以啟用網路連接和繼續安裝。(建議)，再按一下下一步。



如果您不是使用 Windows® Firewall，請查看所用軟體的使用說明書，以取得如何新增下列網路連接埠的資訊。

- 對於網路掃描，新增 UDP 連接埠 54925。
- 對於網路電腦-傳真接收，新增 UDP 連接埠 54926。
- 如果網路連線仍然有問題，請新增 UDP 連接埠 161 和 137。

- e** 將自動繼續安裝。安裝畫面會逐一出現。提示時，請按照畫面指示進行。

❗ 重要事項

安裝畫面會逐一出現。中途切勿取消或關閉任何畫面。完成安裝可能需時幾秒鐘。

📝 註釋

- 提示時，請從清單中選擇您的機器，再按一下下一步。
- 如果未能在網路中找到您的機器，請按照畫面指示確認您的設定。
- 如果有多台相同型號的機器連線到您的網路，將顯示 IP 位址和節點名稱，以幫助您識別機器。
- 您可以透過列印網路設置報告查看機器的 IP 位址和節點名稱。請參閱第 35 頁上的 *列印網路設置報告*。
- 對於 Windows Vista® 和 Windows® 7 使用者，顯示 **Windows 安全性** 畫面時，請勾選核取方塊，再按一下 **安裝**，正確地完成安裝。

- f** 顯示線上註冊畫面時，選取所需項目，然後按照畫面指示進行。完成註冊操作後，按一下下一步。

- g** 顯示完成設定畫面時，請勾選想要執行的操作，再按一下下一步。

18 完成安裝並重新啟動電腦

- a** 按一下 **完成** 重新啟動電腦。重新啟動電腦後，您必須以管理員 (Administrator) 身分登入。

📝 註釋

- 如果在軟體安裝過程中顯示錯誤訊息，請執行位於 **開始/所有程式/Brother/MFC-XXXX LAN (MFC-XXXX 為您的型號名稱)** 中的 **安裝診斷**。
- 視乎您的安全性設定，使用本機器或其軟體時，可能會顯示 Windows® 安全性或防毒軟體視窗。請允許此視窗繼續。

19 在其他電腦上安裝 MFL-Pro Suite (如有需要)

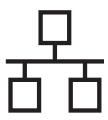
如果您要讓網路上的多部電腦使用機器，請在每一部電腦安裝 MFL-Pro Suite。請轉到第 16 頁中的步驟 **17**。

完成 現在已完成安裝。

📝 註釋

XML Paper Specification (XML 紙張規格) 印表機驅動程式

對於 Windows Vista® 和 Windows® 7，從使用 XML Paper Specification (XML 紙張規格) 的應用程式進行列印時，XML Paper Specification (XML 紙張規格) 印表機驅動程式是最適用的驅動程式。請登入 Brother Solutions Center 網站 <http://solutions.brother.com/> 下載最新的驅動程式。



對於有線網路介面使用者 (Mac OS X 10.5.8 - 10.7.x)

16 安裝之前


- a** 確定您的機器電源已打開，且 Macintosh 已開啟。您必須以管理員 (Administrator) 身分登入。

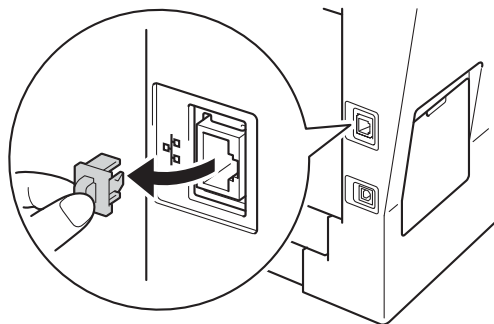
重要事項

對於 Mac OS X 10.5.7 或更低版本的使用者，請升級至 Mac OS X 10.5.8 - 10.7.x。(如需瞭解所用 Mac OS X 的最新驅動程式和資訊，請造訪 <http://solutions.brother.com/>。)

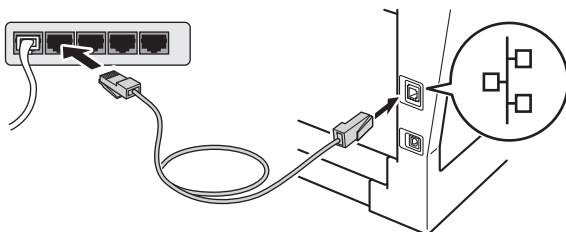
註釋

如果要新增 PS 驅動程式 (BR-Script3 印表機驅動程式)，請造訪 Brother Solutions Center 網站 (<http://solutions.brother.com/>) 並瀏覽您型號頁面上的常見問題解答 (FAQs) 獲取指示。

- b** 取下標註有  符號的乙太網路連接埠的保護蓋。



- c** 將網路介面傳輸線一端插入乙太網路連接埠，另一端插入集線器的空閒連接埠。



- d** 確定您的機器電源開關已開啟。

17 安裝 MFL-Pro Suite

- a** 將安裝程式光碟放入光碟機中。
- b** 按兩下 **Start Here OSX** 圖示。提示時，請選擇您的型號。



- c** 選擇**有線網路連接 (乙太網路)**，再按一下下一步。按照畫面指示進行。

重要事項

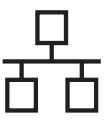
安裝畫面會逐一出現。中途切勿取消或關閉任何畫面。完成安裝可能需時幾分鐘。

- d** 從清單中選擇您的機器，再按一下**確定**。



註釋

如果未能在網路中找到您的機器，請確認您的網路設定。請參閱第 18 頁上的**安裝之前**。

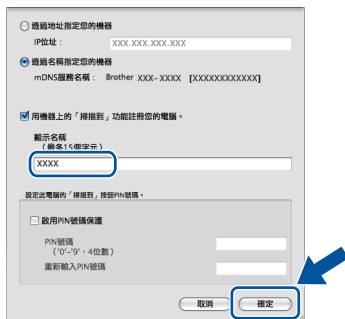



註釋

- 列印網路設置報告，可讓您找到機器的 MAC 位址 (乙太網路位址) 和 IP 位址。請參閱第 35 頁上的 *列印網路設置報告*。
- 顯示以下畫面時，請按一下 **確定**。



- 1) 在 **顯示名稱** 中輸入 Macintosh 的名稱 (最多 15 位半形字元)。
- 2) 如果您想使用機器的 **掃描** 鍵透過網路進行掃描，則必須勾選用機器上的「**掃描到**」功能註冊您的電腦。核取方塊。
- 3) 按一下 **確定**。移至 **e**。



- 當您按下  (**掃描**) 鍵並選擇掃描選項時，機器的液晶螢幕上將顯示您輸入的名稱。(更多詳細資訊，請參閱 *軟體使用說明書* 中的 *網路掃描 (適用於網路使用者)*。)

- e** 顯示以下畫面時，按一下下一步。



- 確定!** 現在已完成 MFL-Pro Suite 的安裝。請轉到第 19 頁中的步驟 **18**。

18 下載並安裝 Presto! PageManager

安裝 Presto! PageManager 後，光學字元辨識功能會新增到 Brother ControlCenter2 中。透過 Presto! PageManager，您可以輕鬆地掃描、共用和管理您的照片和文件。

- a** 在 **Brother 支援** 畫面上，按一下 **Presto! PageManager**，然後按照畫面指示進行。



19 在其他電腦上安裝 MFL-Pro Suite (如有需要)

如果您要讓網路上的多部電腦使用機器，請在每一部電腦安裝 MFL-Pro Suite。請轉到第 18 頁中的步驟 **17**。

完成

現在已完成安裝。



對於無線網路介面使用者

16

開始之前

首先，您必須設置機器的無線網路設定，以便與您的無線存取點/路由器進行通訊。機器設置完成與無線存取點/路由器的通訊後，網路上的電腦和行動裝置即可存取本機器。若要從電腦使用機器，您必須安裝驅動程式和軟體。下列步驟會引導您完成設置和安裝程序。

重要事項

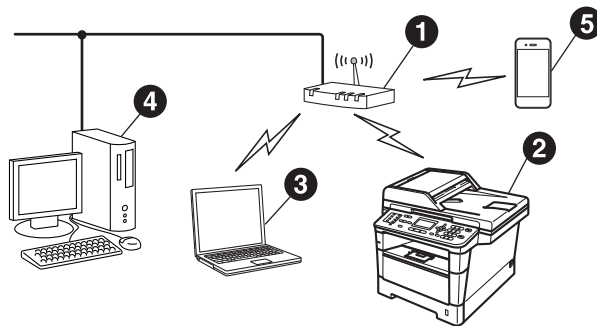
- 如果要將機器連線到網路，我們建議在安裝之前，先聯絡系統管理員。在繼續此安裝過程之前，您必須知道無線網路設定。
- 如果您之前已經設置機器的無線設定，則必須先重設網路 (LAN) 設定，才能再次設置無線設定。
 1. 在機器上按**功能**、**7**。
 2. 按 **0** 選擇 Network Reset (網路重設)。
 3. 按 **1** 兩次選擇 Yes (是)，以接受變更。



註釋

- 為了讓一般日常文件列印達到最佳結果，請將 Brother 機器盡可能放置在距離無線存取點/路由器較近且之間障礙物最少的位置。兩個裝置間的大型物件和牆壁以及其他電子裝置的干擾，都可能影響文件的資料傳送速度。由於以上因素，對於所有類型的文件和應用程式而言，無線可能不是最佳的連線方式。如果您要列印大型檔案 (例如文字和大型圖形混合的多頁文件)，您可能要考慮選擇有線乙太網路進行較快速的資料傳送，或者使用 USB 達到最快的傳送速度。
- Brother MFC-8910DW 可在有線和無線網路環境下使用，但是一次只能使用其中一種連線方法。
- 如果您在支援 IEEE 802.1x 的無線網路中使用機器，請參閱網路使用說明書中的使用 IEEE 802.1x 驗證。

基礎結構模式



- 1 無線存取點/路由器
- 2 無線網路機器 (本機器)
- 3 連線至無線存取點/路由器的無線電腦
- 4 連線至無線存取點/路由器的有線電腦
- 5 連線至無線存取點/路由器的行動裝置



17

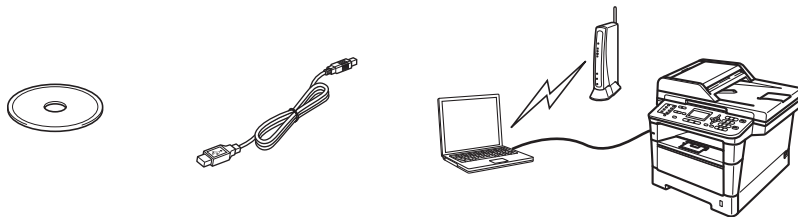
選擇無線設定方法

下列指示提供三種方法，可在無線網路中設定 Brother 機器。如果從第 7 頁步驟 5 開始進行無線設定（適用於 Macintosh 和行動裝置），請轉到方法 **b**（設定精靈）。對於所有其他使用者，請選擇您環境適用的方法。

註釋

若要在任何其他無線環境中設定您的機器，可在 *網路使用說明書* 中找到相關指示。

a 使用安裝程式光碟並暫時使用 USB 傳輸線進行設定 (僅限 Windows®)



使用此方法時，建議您利用以無線方式連線到網路的電腦來進行。

重要事項

- 設置期間，您需要暫時使用 USB 傳輸線。
- 如果您使用 Windows® XP 作業系統，或者您使用網路傳輸線將電腦連線到無線存取點/路由器，在進行之前，您必須知道無線存取點/路由器的 SSID 和網路金鑰。請於以下區域記下您的無線網路設定。
- 聯絡 Brother 客服中心尋求協助時，請備妥無線安全資訊。我們不清楚您目前所使用的網路安全設定。

項目	記錄目前的無線網路設定
SSID (網路名稱)	
網路金鑰 (安全性金鑰/加密金鑰)	

* 「網路金鑰」也可能以「密碼」、「安全性金鑰」或「加密金鑰」等方式描述。

註釋

- 如果您不知道此資訊 (SSID 和網路金鑰)，將無法繼續進行無線設定。
- 如何找出此資訊 (SSID 和網路金鑰)？
 1. 您應該查看無線存取點/路由器隨附的說明書。
 2. 初始網路名稱可能是製造商名稱或型號名稱。
 3. 如果您不知道安全資訊，請詢問路由器製造商、系統管理員或網際網路提供者。

現在轉到

第 23 頁



b 使用設定精靈從控制面板手動設定 (Macintosh、行動裝置和 Windows®)

如果您的無線存取點/路由器不支援 WPS (Wi-Fi Protected Setup™) 或 AOSS™，請於以下區域記下您的無線存取點/路由器的無線網路設定。

! 重要事項

聯絡 Brother 客服中心尋求協助時，請備妥無線安全資訊。我們不清楚您目前所使用的網路安全設定。

項目	記錄目前的無線網路設定
SSID (網路名稱)	
網路金鑰 (安全性金鑰/加密金鑰)	

* 「網路金鑰」也可能以「密碼」、「安全性金鑰」或「加密金鑰」等方式描述。



註釋

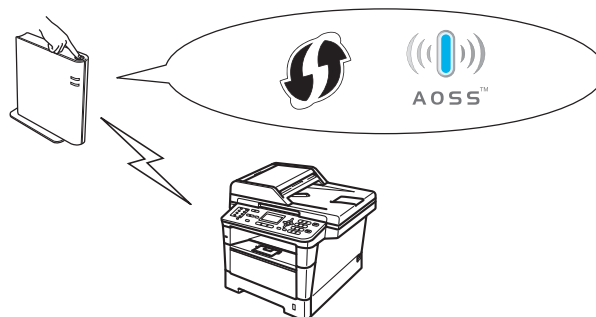
- 如果您不知道此資訊 (SSID 和網路金鑰)，將無法繼續進行無線設定。
- 如何找出此資訊 (SSID 和網路金鑰)?
 1. 您應該查看無線存取點/路由器隨附的說明書。
 2. 初始網路名稱可能是製造商名稱或型號名稱。
 3. 如果您不知道安全資訊，請詢問路由器製造商、系統管理員或網際網路提供者。

現在轉到

第25頁

C 使用 WPS 或 AOSS™ 進行單鍵設定 (Windows® 和 Macintosh)

如果您的無線存取點/路由器支援自動無線 (單鍵) 設定 (WPS 或 AOSS™)



現在轉到

第27頁



使用安裝程式光碟並暫時使用 USB 傳輸線進行設定 (僅限 Windows®)

18 設定無線設定

重要事項

- 設置期間，您需要暫時使用 USB 傳輸線。
- 如果您使用 Windows® XP 作業系統，或者您使用網路傳輸線將電腦連線到無線存取點/路由器，在進行之前，您必須知道您在第 21 頁步驟 17-a 記下的無線存取點/路由器的 SSID 和網路金鑰。

註釋

如果您在支援 IEEE 802.1x 的無線網路中使用機器，請參閱網路使用說明書中的。

- a** 將安裝程式光碟放入光碟機中。顯示型號名稱畫面時，選擇您的機器。顯示語言畫面時，選擇所需語言。

註釋

如果沒有自動顯示 Brother 畫面，請按一下我的電腦 (電腦)，按兩下隨機光碟圖示，然後按兩下 start.exe。

- b** 按一下安裝 MFL-Pro Suite。如果接受授權合約，請按一下是。



註釋

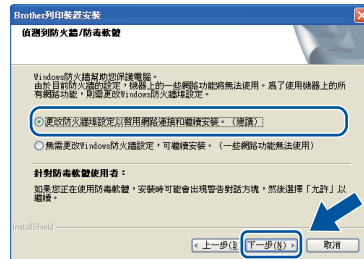
- 如果無法自動繼續安裝，退出然後再插入隨機光碟或者按兩下根資料夾中的 start.exe 程式重新開啟主選單，然後從步驟 b 繼續安裝 MFL-Pro Suite。
- 對於 Windows Vista® 和 Windows® 7 使用者，顯示使用者帳戶控制畫面時，按一下允許或是。

- c** 選擇無線網路連接，再按一下下一步。

註釋

如果要安裝 PS 驅動程式 (BR-Script3 印表機驅動程式)，請選擇自訂安裝，然後按照畫面指示進行。

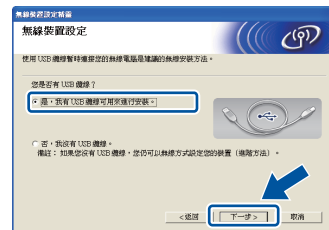
- d** 顯示偵測到防火牆/防毒軟體畫面時，選擇更改防火牆埠設定以啟用網路連接和繼續安裝。(建議)，再按一下下一步。



如果您不是使用 Windows® Firewall，請查看所用軟體的使用說明書，以取得如何新增下列網路連接埠的資訊。

- 對於網路掃描，新增 UDP 連接埠 54925。
- 對於網路電腦-傳真接收，新增 UDP 連接埠 54926。
- 如果網路連線仍然有問題，請新增 UDP 連接埠 161 和 137。

- e** 選擇是，我有 USB 纜線可用來進行安裝，再按一下下一步。



註釋

如果顯示重要提示畫面，閱讀重要提示。確認 SSID 和網路金鑰後，勾選核取方塊，再按一下下一步。

- f** 暫時將 USB 傳輸線直接連線至電腦和機器。



- g** 執行下列其中一項操作：
- 顯示安裝確認畫面時，請勾選核取方塊並按一下下一步，再移至 h。
 - 否則，請移至 i。



使用設定精靈從控制面板手動設定 (Macintosh、行動裝置和 Windows®)

18 設定無線設定

重要事項

在進行之前，您必須知道您在第 22 頁步驟 **17-b** 記下的無線網路設定。

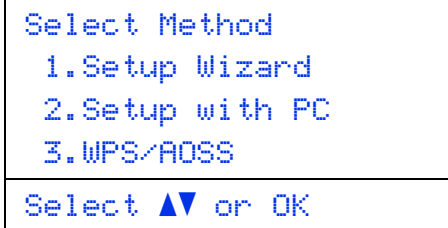
註釋

如果您在支援 IEEE 802.1x 的無線網路中使用機器，請參閱網路使用說明書中的 *使用 IEEE 802.1x 驗證*。

a 如果從第 7 頁步驟 **5** 開始進行無線設定 (適用於 Macintosh 和行動裝置)，請按 **1** 選擇 Setup Wizard (安裝精靈)。

然後，移至 **c**。

對於所有其他使用者，請移至 **b**。



b 在機器上按功能、**7** (Network (網路))、**2** (WLAN (無線區域網路))、**2** (Setup Wizard (安裝精靈))。

c 顯示 WLAN Enable ? (啟用無線網路?) 時，按 **▲** 或 **▼** 選擇 On (開)，再按 **OK**。這樣會啟動無線設定精靈。

否則，請按 **停止/退出** 離開無線設定精靈。

d 機器將搜尋可用的 SSID。顯示可用的 SSID 將需時幾秒鐘。

如果顯示 SSID 的清單，請使用 **▲** 或 **▼** 選擇您在第 22 頁步驟 **17-b** 記下的 SSID，再按 **OK**。

e 執行下列其中一項操作：

- 如果所選 SSID 的無線存取點/路由器支援 WPS 且顯示 Selected access point supports WPS. Use WPS? (所選存取點支援 WPS。使用 WPS?)，請移至 **f**。
- 如果您使用需要「網路金鑰」的驗證和加密方法，請移至 **g**。
- 如果您的驗證方法是「開放系統」，而加密模式為「無」，請移至 **h**。

註釋

- 如果沒有顯示 SSID 清單，請確定無線存取點/路由器已開啟。移動您的機器，讓它更靠近無線存取點/路由器，並從 **b** 重新開始設定。
- 如果您的無線存取點/路由器設為不廣播 SSID，則必須手動新增 SSID 名稱。如需詳細資訊，請參閱網路使用說明書中的 *不廣播 SSID 時設置機器*。

f 若要使用自動無線模式連線機器，請按 **1** 選擇 Yes (是)。(如果選擇 No (Manual) (否 (手動))，請移至 **g** 輸入「網路金鑰」。) 顯示 Start WPS on your wireless access point/router, then choose Next. (開啟無線存取點/路由器上的 WPS，再選擇「下一步」。) 時，按無線存取點/路由器的 WPS 按鈕，再按 **1**。移至 **h**。

g 使用撥號盤選擇每位字元或數字，輸入您在第 22 頁步驟 **17-b** 中記下的「網路金鑰」。若要刪除您已輸入的字元，請按 **清除**。

例如，若要輸入字母 a，請按撥號盤上的 **2** 一次。若要輸入數字 3，請按撥號盤上的 **3** 七次。字母顯示的順序如下：小寫、大寫然後數字。如需詳細資訊，請參閱第 30 頁上的 *輸入無線設定的文字*。

輸入所有字元之後，按 **OK**，再按 **1** 選擇 Yes (是) 以套用您的設定。

h 您的機器現在會嘗試使用您輸入的資訊，來連線無線網路。

連線結果訊息會顯示在液晶螢幕上，並且會自動列印 WLAN report。

如果連線失敗，請檢查列印報告上的錯誤代碼，並參照第 28 頁上的 *故障排除*。

確定!

現在已完成無線設定。機器液晶螢幕右上方的四格指示燈會顯示無線存取點/路由器的無線訊號強度。

對於電腦使用者，請安裝 MFL-Pro Suite。

對於 Macintosh 使用者：

現在轉到

第 33 頁步驟 **19**

對於 Windows® 使用者：

現在轉到

第 31 頁步驟 **19**



對於從第 7 頁步驟 5 開始進行設定的行動裝置使用者，請回到步驟 6 繼續進行機器設定。



註釋

對於行動裝置使用者，請詳閱所用應用程式（例如 Brother iPrint&Scan 或其他應用程式）的使用說明書，獲取透過該應用程式使用機器的詳細資訊。若要下載所用應用程式的使用說明書，請造訪 Brother Solutions Center 網站 (<http://solutions.brother.com/>) 並移至您型號主頁上的說明書下載部份。



使用 WPS (Wi-Fi Protected Setup) 或 AOSS™ 進行單鍵設定 (Windows® 和 Macintosh)

18 設置無線設定

- a** 確認您的無線存取點/路由器支援 WPS 或 AOSS™，其符號如下所示。



- b** 將 Brother 機器放在 WPS 或 AOSS™ 存取點/路由器的範圍內。範圍可能會因您的環境而有所不同。請參照無線存取點/路由器隨附的說明書。

如果您從第 7 頁步驟 **5** 開始進行無線設定，請按 **3** 選擇 WPS/AOSS。

然後，移至 **d**。

對於所有其他使用者，請移至 **c**。

- c** 在機器上按**功能**、**7** (Network (網路))、**2** (WLAN (無線區域網路))、**3** (WPS/AOSS)。

- d** 顯示 WLAN Enable ? (啟用無線網路?)時，按 **▲** 或 **▼** 選擇 On (開)，再按 **OK**。這樣會啟動無線設定精靈。

否則，請按**停止/退出**離開無線設定精靈。

- e** 顯示 Start WPS/AOSS on your wireless access point/router. (開啟無線存取點/路由器上的 WPS/AOSS。)時，按無線存取點/路由器的 WPS 或 AOSS™ 按鈕。請參閱無線存取點/路由器隨附的使用說明書獲取指示。然後，按 **OK**。



此功能會自動偵測您的無線存取點/路由器使用哪一種模式 (WPS 或 AOSS™) 來設定機器。

註釋

如果您的無線存取點/路由器支援 WPS (PIN 方法)，且您要使用 PIN (個人識別碼) 方法來設定機器，請參閱網路使用說明書中的**使用 WPS (Wi-Fi Protected Setup) 的 PIN 方法進行設置不廣播 SSID 時設置機器**。

- f** 連線結果訊息會顯示在液晶螢幕上，並且會自動列印 WLAN report。

如果連線失敗，請檢查列印報告上的錯誤代碼，並參照第 28 頁上的**故障排除**。



現在已完成無線設定。機器液晶螢幕右上方的四格指示燈會顯示無線存取點/路由器的無線訊號強度。

若要安裝 MFL-Pro Suite，請繼續步驟 **19**。

對於 Windows® 使用者：

現在轉到

第 31 頁

對於 Macintosh 使用者：

現在轉到

第 33 頁



故障排除

❗ 重要事項

聯絡 Brother 客服中心尋求協助時，請備妥無線安全資訊。我們不清楚您目前所使用的網路安全設定。

如何找到無線設定 (網路名稱 (SSID) 和網路金鑰)

1. 您應該查看無線存取點/路由器隨附的說明書。
2. 初始網路名稱可能是製造商名稱或型號名稱。
3. 如果您不知道安全資訊，請詢問路由器製造商、系統管理員或網際網路提供者。

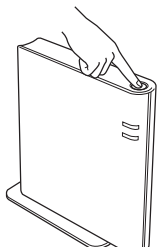
- * 「網路金鑰」也可能以「密碼」、「安全性金鑰」或「加密金鑰」等方式描述。
- * 如果無線存取點/路由器設為不廣播 SSID，將無法自動偵測到 SSID。您必須手動輸入 SSID 名稱。請參閱網路使用說明書中的不廣播 SSID 時設置機器。

WLAN report

如果列印的 WLAN report 顯示連線失敗，請檢查列印報告上的錯誤代碼，並參照下列指示。

錯誤代碼	建議的解決方案
TS-01	<p>無線設定沒有啟動，請將無線設定轉為 ON。</p> <ul style="list-style-type: none"> - 如果 LAN 傳輸線連線到機器，請中斷連線，並將機器的無線設定轉為 ON。 <ol style="list-style-type: none"> 1. 在機器上按功能、7 (Network (網路))、2 (WLAN (無線區域網路))、2 (Setup Wizard (安裝精靈))。 2. 顯示 WLAN Enable ? (啟用無線網路?) 時，按 ▲ 或 ▼ 選擇 On，再按 OK。這樣會啟動無線設定精靈。
TS-02	<p>無法偵測到無線存取點/路由器。</p> <ol style="list-style-type: none"> 1. 檢查下列 4 點。 <ul style="list-style-type: none"> - 確定無線存取點/路由器已開啟。 - 將機器移至無障礙物的區域，或更靠近無線存取點/路由器的位置。 - 設置無線設定時，暫時將機器放置在距離無線存取點/路由器約 1 公尺內的位置。 - 如果您的無線存取點/路由器使用 MAC 位址進行過濾，請確認過濾器中允許 Brother 機器的 MAC 位址。請參閱第 35 頁上的列印網路設置報告。 2. 如果手動輸入 SSID 和安全資訊 (SSID/驗證方法/加密方法/網路金鑰)，這些資訊可能不正確。 再次確認 SSID 和安全資訊，並視需要重新輸入正確資訊。 請參閱第 28 頁上的如何找到無線設定 (網路名稱 (SSID) 和網路金鑰) 進行確認。
TS-03	<p>您輸入的無線網路和安全設定可能不正確。 再次確認無線網路設定。</p> <ul style="list-style-type: none"> * 檢查輸入或選擇的 SSID/驗證方法/加密方法/使用者 ID/使用者密碼是否正確。 <p>請參閱第 28 頁上的如何找到無線設定 (網路名稱 (SSID) 和網路金鑰) 進行確認。</p>



錯誤代碼	建議的解決方案												
TS-04	<p>您的機器不支援所選無線存取點/路由器使用的「驗證/加密」方法。</p> <p>對於基礎結構模式，請變更無線存取點/路由器的驗證和加密方法。您的機器支援下列驗證方法：WPA™、WPA2™、開放及共用金鑰。WPA 支援 TKIP 或 AES 加密方法。WPA2 支援 AES 加密方法。「開放」和「共用金鑰」與 WEP 加密相關。</p> <p>如果您的問題沒有解決，可能是您輸入的 SSID 或網路設定不正確。再次確認無線網路設定。</p> <p>驗證和加密方法的綜合表格</p> <table border="1"> <thead> <tr> <th>驗證方法</th> <th>加密方法</th> </tr> </thead> <tbody> <tr> <td rowspan="2">WPA-Personal</td> <td>TKIP</td> </tr> <tr> <td>AES</td> </tr> <tr> <td>WPA2-Personal</td> <td>AES</td> </tr> <tr> <td rowspan="2">開放</td> <td>WEP</td> </tr> <tr> <td>無 (不加密)</td> </tr> <tr> <td>共用金鑰</td> <td>WEP</td> </tr> </tbody> </table> <p>請參閱第28頁上的<i>如何找到無線設定 (網路名稱 (SSID) 和網路金鑰)</i>進行確認。</p> <p>對於特定 (ad-hoc) 模式，請變更電腦無線設定的驗證和加密方法。您的機器只支援「開放」驗證方法和備用的 WEP 加密。</p>	驗證方法	加密方法	WPA-Personal	TKIP	AES	WPA2-Personal	AES	開放	WEP	無 (不加密)	共用金鑰	WEP
驗證方法	加密方法												
WPA-Personal	TKIP												
	AES												
WPA2-Personal	AES												
開放	WEP												
	無 (不加密)												
共用金鑰	WEP												
TS-05	<p>安全資訊 (SSID/網路金鑰) 不正確。</p> <p>再次確認 SSID 和安全資訊 (網路金鑰)。</p> <p>如果您的路由器使用 WEP 加密，請輸入第一組 WEP 金鑰。您的 Brother 機器只支援使用第一組 WEP 金鑰。</p> <p>請參閱第28頁上的<i>如何找到無線設定 (網路名稱 (SSID) 和網路金鑰)</i>進行確認。</p>												
TS-06	<p>無線安全資訊 (驗證方法/加密方法/網路金鑰) 不正確。</p> <p>再次確認 TS-04 表格中的無線安全資訊 (驗證方法/加密方法/網路金鑰)。</p> <p>如果您的路由器使用 WEP 加密，請輸入第一組 WEP 金鑰。您的 Brother 機器只支援使用第一組 WEP 金鑰。</p> <p>請參閱第28頁上的<i>如何找到無線設定 (網路名稱 (SSID) 和網路金鑰)</i>進行確認。</p>												
TS-07	<p>機器無法偵測啟用 WPS 或 AOSS™ 的無線存取點/路由器。</p> <p>如果您要使用 WPS 或 AOSS™ 設置無線設定，則必須操作機器和無線存取點/路由器二者。確認無線存取點/路由器支援 WPS 或 AOSS™ 並重新開始。</p>  <p>如果您不知道如何操作使用 WPS 或 AOSS™ 的無線存取點/路由器，請參閱無線存取點/路由器隨附的說明書、詢問無線存取點/路由器的製造商或詢問網路管理員。</p>												
TS-08	<p>偵測到兩個以上啟用 WPS 或 AOSS™ 的無線存取點/路由器。</p> <ul style="list-style-type: none"> - 確認範圍內只有一個無線存取點/路由器啟用 WPS 或 AOSS™ 並再試一次。 - 幾分鐘之後，再重新開始，以避免其他無線存取點/路由器的干擾。 												



輸入無線設定的文字

大部分的數字鍵上面都印有三或四個字母。按鍵 **0**、**#** 和 ***** 則沒有列印字母，因為他們是供特殊字元使用。重複按適當的數字鍵，可以存取所要的字元。

設置無線網路設定

按鍵	一次	兩次	三次	四次	五次	六次	七次	八次	九次
2	a	b	c	A	B	C	2	a	b
3	d	e	f	D	E	F	3	d	e
4	g	h	i	G	H	I	4	g	h
5	j	k	l	J	K	L	5	j	k
6	m	n	o	M	N	O	6	m	n
7	p	q	r	s	P	Q	R	S	7
8	t	u	v	T	U	V	8	t	u
9	w	x	y	z	W	X	Y	Z	9

放置空格

若要在名稱中輸入空格，請在字元間按 **▶** 兩次。

更正

如果您不慎輸入錯誤字元而需要修正，請按 **◀** 或 **▶** 將游標移到錯誤字元下方，然後按 **清除**。輸入正確的字元。

重複字母

如果您需要重複輸入同一按鍵上的字元，請按 **▶** 向右移動游標，然後再按一次相應按鍵。

特殊字元與符號

按 *****、**#**、**0**，然後按 **◀** 或 **▶** 將游標移至您要的特殊字元或符號。按 **OK** 選取。

按 *	顯示	(空格)! " # \$ % & ' () * + , - . /
按 #	顯示	: ; < = > ? @ [] ^ _ \ ~ ` { }
按 0	顯示	0 \ { } ~



安裝驅動程式和軟體 (Windows® XP/XP Professional x64 Edition/Windows Vista®/ Windows® 7)

19 安裝之前

a 確定您的電腦已開啟，並以管理員 (Administrator) 身分登入。

重要事項

- 請關閉所有正在執行的程式。
- 電腦畫面會因作業系統而有所不同。

註釋

- 隨機安裝程式光碟中包含 Presto! PageManager。此軟體支援 Windows® XP (SP3 或更高版本)、Windows® XP Professional x64 Edition (SP2 或更高版本)、Windows Vista® (SP2 或更高版本) 和 Windows® 7。安裝 MFL-Pro Suite 前，請將 Windows® Service Pack 更新至最新版本。
- 安裝期間，請停用所有個人防火牆軟體 (Windows® Firewall 除外)、反間諜軟體或防病毒應用程式的防火牆功能。

20 安裝 MFL-Pro Suite

a 將安裝程式光碟放入光碟機中。顯示型號名稱畫面時，選擇您的機器。顯示語言畫面時，選擇所需語言。

註釋

如果沒有自動顯示 Brother 畫面，請按一下我的電腦 (電腦)，按兩下隨機光碟圖示，然後按兩下 start.exe。

b 按一下安裝 MFL-Pro Suite。如果接受授權合約，請按一下是。



註釋

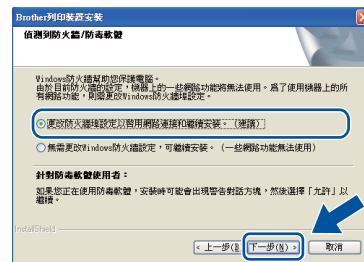
- 如果無法自動繼續安裝，退出然後再插入隨機光碟或者按兩下根資料夾中的 start.exe 程式重新開啟主選單，然後從步驟 **b** 繼續安裝 MFL-Pro Suite。
- 對於 Windows Vista® 和 Windows® 7 使用者，顯示使用者帳戶控制畫面時，按一下允許或是。

c 選擇無線網路連接，再按一下下一步。

註釋

如果要安裝 PS 驅動程式 (BR-Script3 印表機驅動程式)，請選擇自訂安裝，然後按照畫面指示進行。

d 顯示偵測到防火牆/防毒軟體畫面時，選擇更改防火牆埠設定以啟用網路連接和繼續安裝。(建議)，再按一下下一步。



如果您不是使用 Windows® Firewall，請查看所用軟體的使用說明書，以取得如何新增下列網路連接埠的資訊。

- 對於網路掃描，新增 UDP 連接埠 54925。
- 對於網路電腦-傳真接收，新增 UDP 連接埠 54926。
- 如果網路連線仍然有問題，請新增 UDP 連接埠 161 和 137。

e 從清單中選擇您的機器，再按一下下一步。



註釋

如果您使用 WEP，且液晶螢幕顯示「Connected」，但是找不到您的機器，請確定已正確輸入 WEP 金鑰。WEP 金鑰區分大小寫。



f 將自動繼續安裝。安裝畫面會逐一出現。提示時，請按照畫面指示進行。

❗ 重要事項

安裝畫面會逐一出現。中途切勿取消或關閉任何畫面。完成安裝可能需時幾秒鐘。

📝 註釋

對於 Windows Vista® 和 Windows® 7 使用者，顯示 **Windows 安全性** 畫面時，請勾選核取方塊，再按一下 **安裝**，正確地完成安裝。

g 顯示線上註冊畫面時，選取所需項目，然後按照畫面指示進行。完成註冊操作後，按一下下一步。

h 顯示完成設定畫面時，請勾選想要執行的操作，再按一下下一步。

21 完成安裝並重新啟動電腦

a 按一下 **完成** 重新啟動電腦。重新啟動電腦後，您必須以管理員 (Administrator) 身分登入。

📝 註釋

- 如果在軟體安裝過程中顯示錯誤訊息，請執行位於 **開始/所有程式/Brother/MFC-XXXX LAN** (MFC-XXXX 為您的型號名稱) 中的 **安裝診斷**。
- 視乎您的安全性設定，使用本機器或其軟體時，可能會顯示 Windows® 安全性或防毒軟體視窗。請允許此視窗繼續。

22 在其他電腦上安裝 MFL-Pro Suite (如有需要)

如果您要讓網路上的多部電腦使用機器，請在每一部電腦安裝 MFL-Pro Suite。請轉到第 31 頁中的步驟 **20**。

完成

現在已完成安裝。

📝 註釋

XML Paper Specification (XML 紙張規格) 印表機驅動程式

對於 Windows Vista® 和 Windows® 7，從使用 XML Paper Specification (XML 紙張規格) 的應用程式進行列印時，XML Paper Specification (XML 紙張規格) 印表機驅動程式是最適用的驅動程式。請登入 Brother Solutions Center 網站 <http://solutions.brother.com/> 下載最新的驅動程式。



安裝驅動程式和軟體 (Mac OS X 10.5.8 - 10.7.x)

19 安裝之前

a 確定您的機器電源已打開，且 Macintosh 已開啟。您必須以管理員 (Administrator) 身分登入。

重要事項

對於 Mac OS X 10.5.7 或更低版本的使用者，請升級至 Mac OS X 10.5.8 - 10.7.x。(如需瞭解所用 Mac OS X 的最新驅動程式和資訊，請造訪 <http://solutions.brother.com/>。)

註釋

如果要新增 PS 驅動程式 (BR-Script3 印表機驅動程式)，請造訪 Brother Solutions Center 網站 (<http://solutions.brother.com/>) 並瀏覽您型號頁面上的常見問題解答 (FAQs) 獲取指示。

20 安裝 MFL-Pro Suite

a 將安裝程式光碟放入光碟機中。

b 按兩下 **Start Here OSX** 圖示。提示時，請選擇您的型號。



c 選擇**無線網路連接**，再按一下下一步。

d 按照畫面指示進行。

重要事項

安裝畫面會逐一出現。中途切勿取消或關閉任何畫面。完成安裝可能需時幾分鐘。

註釋

如果您的無線設定失敗，則會顯示**無線裝置設定精靈**畫面。按照畫面指示完成無線設置。

e 從清單中選擇您的機器，再按一下**確定**。



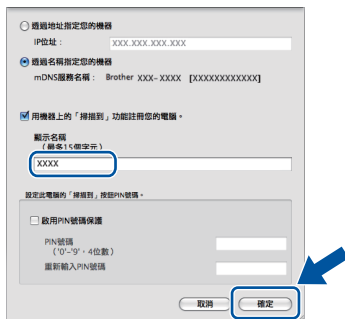



註釋

- 列印網路設置報告，可讓您找到機器的 MAC 位址 (乙太網路位址) 和 IP 位址。請參閱第 35 頁上的 **列印網路設置報告**。
- 顯示以下畫面時，請按一下**確定**。



- 1) 在**顯示名稱**中輸入 Macintosh 的名稱 (最多 15 位半形字元)。
- 2) 如果您想使用機器的**掃描**鍵透過網路進行掃描，則必須勾選用機器上的「**掃描到**」功能註冊您的電腦。核取方塊。
- 3) 按一下**確定**。移至 **f**。



- 當您按下  (**掃描**) 鍵並選擇掃描選項時，機器的液晶螢幕上將顯示您輸入的名稱。(更多詳細資訊，請參閱軟體使用說明書中的**網路掃描 (適用於網路使用者)**。)

- f** 顯示以下畫面時，按一下**下一步**。



確定! 現在已完成 MFL-Pro Suite 的安裝。
請轉到第 34 頁中的**步驟 21**。

21 下載並安裝 Presto! PageManager

安裝 Presto! PageManager 後，光學字元辨識功能會新增到 Brother ControlCenter2 中。透過 Presto! PageManager，您可以輕鬆地掃描、共用和管理您的照片和文件。

- a** 在 **Brother 支援**畫面上，按一下 **Presto! PageManager**，然後按照畫面指示進行。



22 在其他電腦上安裝 MFL-Pro Suite (如有需要)

如果您要讓網路上的多部電腦使用機器，請在每一部電腦安裝 MFL-Pro Suite。請轉到第 33 頁中的**步驟 20**。

完成 現在已完成安裝。

註釋

如果從第 7 頁**步驟 5** 開始進行無線設定，請回到**步驟 6** 繼續進行機器設定。

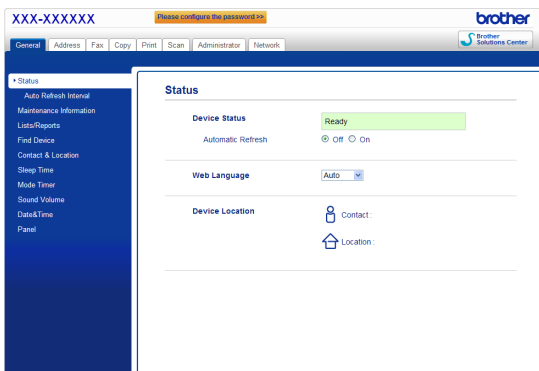
網路基本管理 (網頁瀏覽器)

Brother 列印伺服器配備有網頁伺服器，您可使用 HTTP (超文件傳輸通訊協定) 監視其狀態或變更其某些設置設定。

註釋

我們建議 Windows® 使用者使用 Windows® Internet Explorer® 7.0/8.0 或 Firefox® 3.6，建議 Macintosh 使用者使用 Safari 4.0/5.0。無論使用何種瀏覽器，請確保永遠啟用 JavaScript 和 Cookies。若要使用網頁瀏覽器，您需要知道列印伺服器的 IP 位址。列印伺服器的 IP 位址列於網路設置報告上。

- a 打開您的瀏覽器。
- b 在瀏覽器的位址欄內輸入：「http://machine's IP address/」(「machine's IP address」為 Brother 機器的 IP 位址或列印伺服器的名稱)。
 - 例如：http://192.168.1.2/



註釋

如果您已設置備用登入密碼，則必須在提示時輸入該密碼，才可存取網路基本管理。

更多詳細資訊，請參閱網路使用說明書中的網路基本管理。

列印網路設置報告

您可列印網路設置報告，以確認目前的網路設定。

- a 開啟機器電源，等到機器進入準備就緒狀態。
- b 按功能、6、5。
- c 按啟動。
機器將列印目前的網路設定。
- d 按停止/退出。

將網路設定恢復到原廠預設設定

若要將內部列印/掃描伺服器的所有網路設定恢復到原廠預設設定，請按照下列步驟：

- a 確保機器已停止運作，然後拔掉機器上的所有連接線(電源線除外)。
- b 按功能、7、0。
- c 按 1 選擇 Reset (重設)。
- d 按 1 選擇 Yes (是)。
設備會重新啟動。重新啟動完成後，請重新連接各連接線。

Brother CreativeCenter



發揮無限創意。若您使用 Windows® 作業系統，請按兩下桌面上的 Brother CreativeCenter 圖示，即可前往本公司免費網站，其中提供許多可供個人及專業用途的創意想法和資源。




Mac 電腦使用者可由以下網頁位址存取 Brother CreativeCenter 網站：

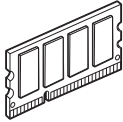
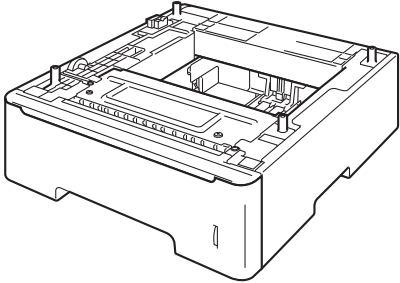
<http://www.brother.com/creativecenter/>

配件及耗材

選購配件

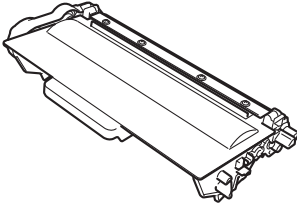
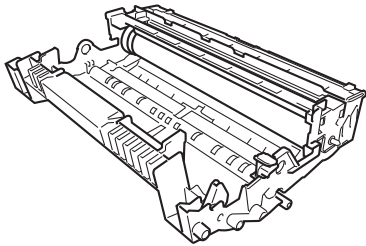
本機器備有以下選購配件供您選擇。您可新增這些項目以擴充機器的功能。如需備用下層紙匣組件和相容 SO-DIMM 記憶體의更多資訊，請造訪 <http://solutions.brother.com/>。

 若要安裝 SO-DIMM 記憶體，請參閱進階使用說明書中的加裝記憶體。

下層紙匣組件	SO-DIMM 記憶體
LT-5400	安裝一個 SO-DIMM (小型雙同軸記憶體模組) 可增加記憶體空間。
下層紙匣最多可容納 500 張紙。安裝下層紙匣後，機器的總輸入容量可達 800 張。	
	

耗材

控制面板上液晶螢幕將會顯示錯誤訊息，以提示您需要更換耗材。如需機器耗材的詳細資訊，請造訪 <http://www.brother.com/original/> 或聯絡當地的 Brother 經銷商。

碳粉匣	感光滾筒
標準碳粉匣：TN-3320 高印量碳粉匣：TN-3350 超高印量碳粉匣：TN-3370	DR-3355
	

商標

Brother 標識是兄弟工業株式會社的註冊商標。

Brother 是兄弟工業株式會社的註冊商標。

Microsoft、Windows、Windows Server 和 Internet Explorer 是微軟公司在美國和/或其他國家的註冊商標或商標。

Windows Vista 是微軟公司在美國和/或其他國家的註冊商標或商標。

Apple、Macintosh、Safari 和 Mac OS 是蘋果公司在美國和其他國家的註冊商標。

Linux 是 Linus Torvalds 在美國和其他國家的註冊商標。

Wi-Fi Direct、Wi-Fi Protected Setup、WPA 和 WPA2 是 Wi-Fi Alliance 的商標。

AOSS 是 Buffalo 公司的商標。

Android 是 Google 公司的商標。

本指南中提及的軟體名稱都有一份軟體許可協定，此協定指明了其相應的所有者。

Brother 產品、相關說明書和任何其他資料中出現的任何公司的商標名稱、產品名稱都是其相應公司的商標或註冊商標。

編輯及出版聲明

本指南在兄弟工業株式會社監督下編輯出版，包含有最新產品的說明和規格。

本指南的內容及產品規格如有更改，恕不另行通知。

Brother 公司保留對包含在本指南中的產品規格和內容做出更改的權利，恕不另行通知。同時，由於使用本指南包含的內容所造成的任何損壞 (包括後果)，包括但不限於本出版物的排版及其他錯誤，Brother 公司將不承擔任何責任。

版權和許可

©2012 兄弟工業株式會社。保留所有權利。

本產品包含由以下廠商開發的軟體：

©1983-1998 太平洋軟體有限公司。保留所有權利。

©2008 Devicescape 軟體有限公司。保留所有權利。

本產品包含由 ZUKEN ELMIC 公司開發的「KASAGO TCP/IP」軟體。