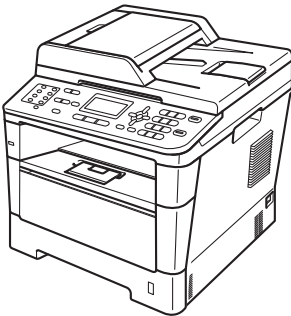

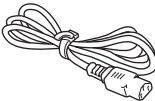

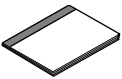


請先閱讀產品安全指引，然後閱讀此快速安裝指南，以便獲取正確的設定和安裝步驟。
若要查看其他語言版本的快速安裝指南，請造訪 <http://solutions.brother.com/>。

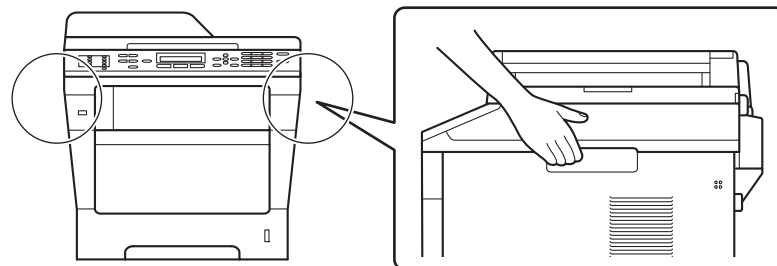
1 拆開機器包裝，並檢查元件

	 <p>感光滾筒和碳粉匣組件 (預先安裝)</p>	 <p>隨機安裝程式光碟</p>
 <p>AC 電源線</p>	 <p>電話線</p>	 <p>USB 介面傳輸線</p>
 <p>快速安裝指南</p>	 <p>基本使用說明書</p>	 <p>產品安全指引</p>

▲ 警告	警告代表潛在的危險情況，如果不加以預防，可能導致嚴重傷亡。
▲ 注意	注意代表潛在的危險情況，如果不加以預防，可能導致輕微或中度傷害。

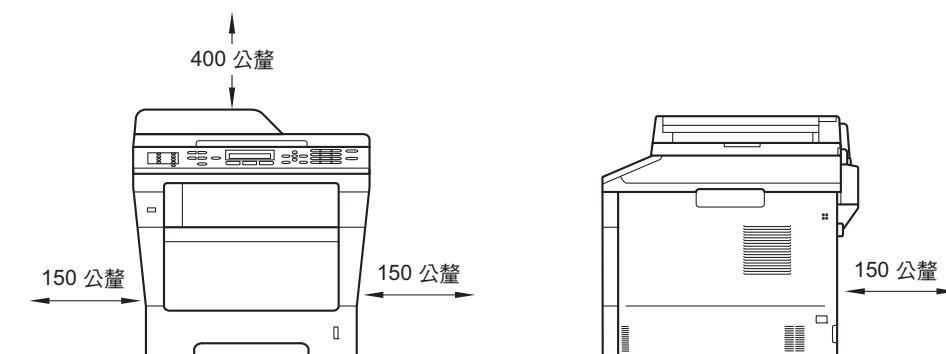
▲ 警告

- 塑膠袋是機器的包裝材料，而不是玩具。為避免窒息的危險，請將塑膠袋放在嬰兒及幼童拿不到的地方，並妥善處理。
- 當您移動本機器時，請從機器前面緊緊握住側面把手。側面把手位於掃描器下方。切勿握住其底部來搬動機器。



註釋

- 機器四周請保留最小間隙，如圖所示。



- 紙箱內的配件可能會因為國家而有所不同。
- 建議您保存原始包裝材料。
- 如果基於某些理由而必須運送機器，請使用原包裝小心重新包裝機器，以免轉運過程中受損。應向運輸業者購買足夠的機器保險。如需瞭解如何重新包裝本機器，請參閱進階使用說明書中的包裝及運送機器。
- 為確保安全操作，機器隨附的插頭必須插入正確接地的標準電源插座。未接地的機器可能會導致觸電或產生過多電磁雜訊輻射。
- 網路傳輸線不是標準配件。請針對您要使用的連線方式，購買適當的介面傳輸線。

USB 傳輸線

- 建議使用不超過 2 公尺長的 USB 2.0 傳輸線 (A/B 型)。
- 此時切勿連接介面線。介面線的連接將在 MFL-Pro Suite 的安裝過程中完成。

網路傳輸線

10BASE-T 或 100BASE-TX 快速乙太網路環境，請使用 CAT.5 以上規格的一對一 (Straight-Through) 雙絞線。

2

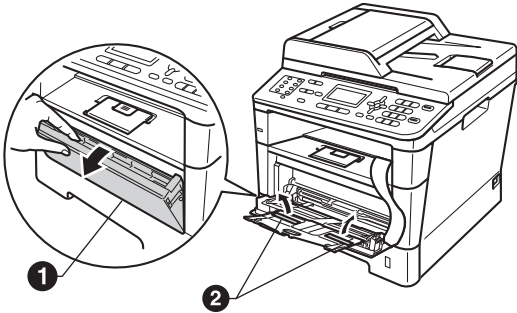
拆除機器的包裝材料

❗ 重要事項

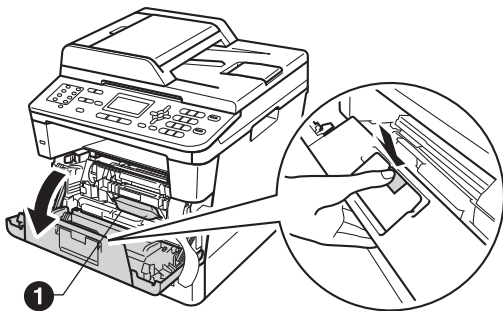
請勿在此時連接 AC 電源線。

a 移除機器外部的包裝膠帶和掃描器玻璃上的保護膜。

b 打開多用途紙匣 ❶，移除多用途紙匣托紙支撐的包裝膠帶 ❷，然後關閉多用途紙匣。



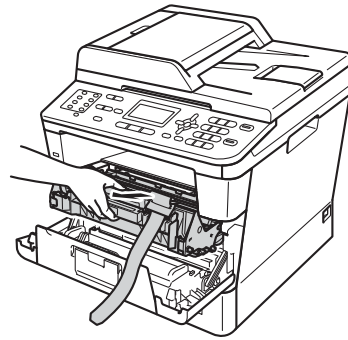
c 按下前蓋釋放按鈕，打開前蓋。取出乾燥劑 ❶。



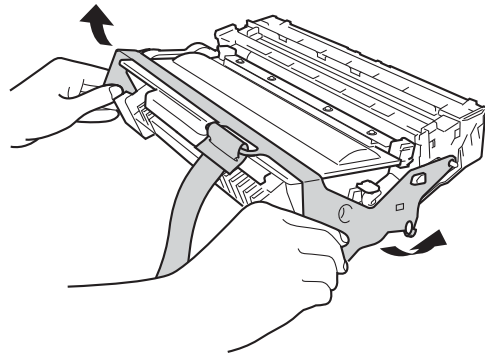
⚠ 注意

切勿食用乾燥劑。請丟棄。如果誤吞，請立即尋求醫師協助。

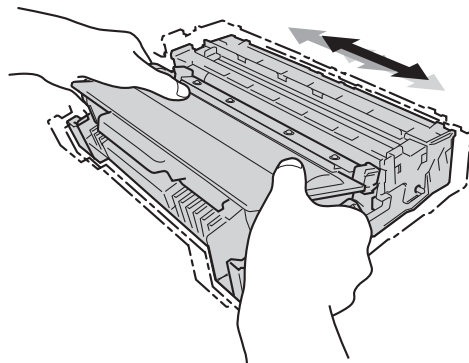
d 取出感光滾筒和碳粉匣組件。



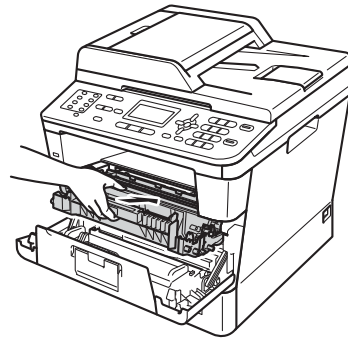
e 移除感光滾筒和碳粉匣組件的橙色保護材料。



f 用雙手平握感光滾筒和碳粉匣組件，左右輕輕搖晃數次，使碳粉匣內的碳粉均勻分佈。



g 將感光滾筒和碳粉匣組件確實裝回機器中。

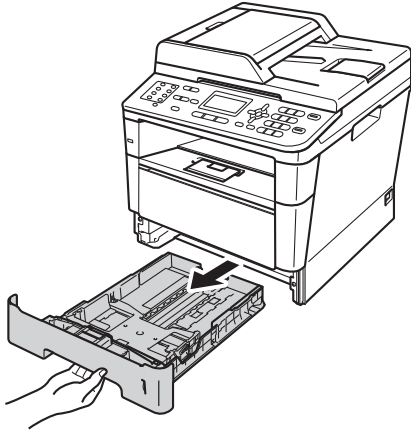


h 關閉機器前蓋。

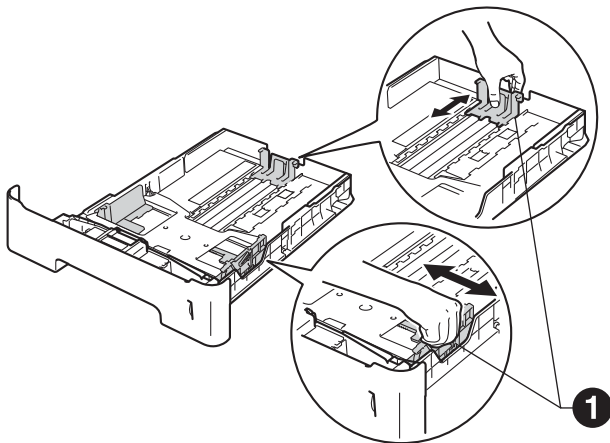
3

將紙張放入紙匣

a 將紙匣完全拉出機器。



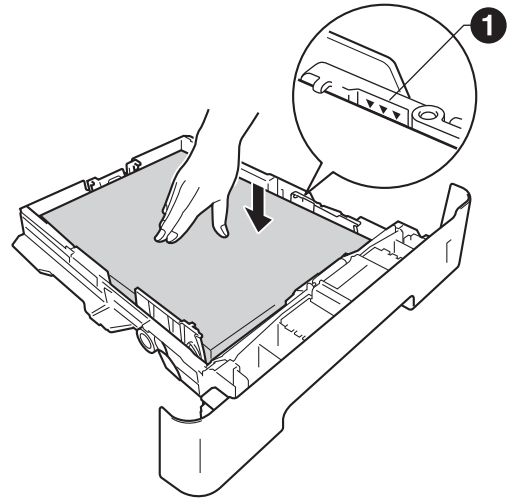
b 按住綠色紙張長度調整器 ①，滑動調整器以符合紙張尺寸。確定卡榫固定於溝槽中。



c 充分散開紙疊以避免卡紙和進紙錯誤。

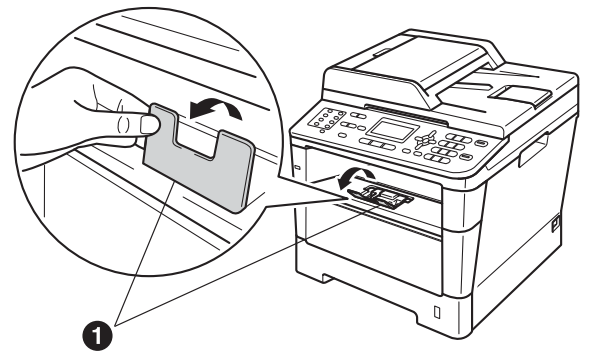
d 放入過多紙張將導致卡紙。將紙張放入紙匣並確定：

- 紙張高度低於最大容量記號 (▼▼▼) ①。
- 列印面朝下。
- 紙張寬度調整器需碰觸到紙張側邊，才能正確進紙。



e 將紙匣裝回機器中，並確定紙匣已完全放入機器內。

f 扳起托紙支撐板 ①，以避免紙張在列印完成後從出紙匣滑落。



4

連接電源線和電話線

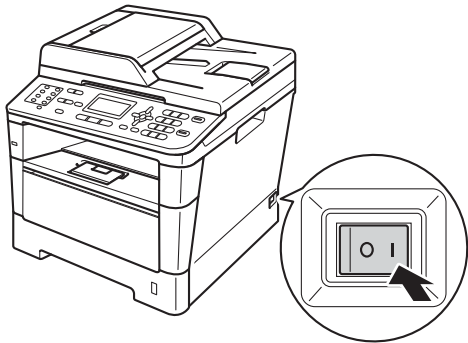
❗ 重要事項

此時切勿連接介面傳輸線。

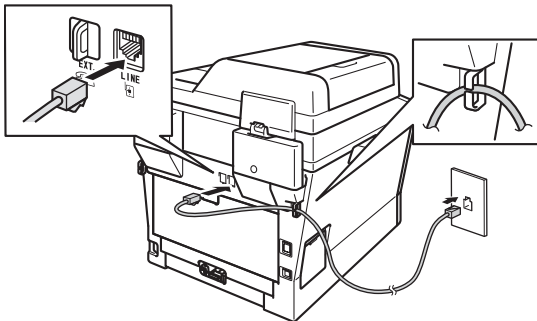


a 將 AC 電源線連接至機器，然後將電源插頭插入 AC 電源插座。

b 開啟機器電源開關。



c 連接電話線。將電話線的一端插入機器上標註有 **LINE** 字樣的插孔，另一端插入牆上室內電話線孔座。



❗ 重要事項

必須將電話線插入機器上標註有 **LINE** 字樣的插孔。

⚠ 警告

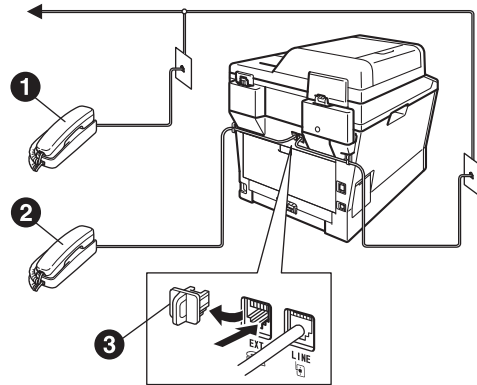
必須使用三孔插頭對機器進行接地。

由於本機器透過電源插座接地，因此為了避免電話網路上潛在的電源危險，連接電話線之前，請先將電源線插入機器。同樣，當您想移動本機器時，請先拔掉電話線，然後再拔掉電源線。

📝 註釋

如果您和一部外接電話共用一條電話線路，請按下圖所示連接電話線。

在您連接外接電話前，請取下機器的 **EXT.** 插孔上的保護蓋 ③。



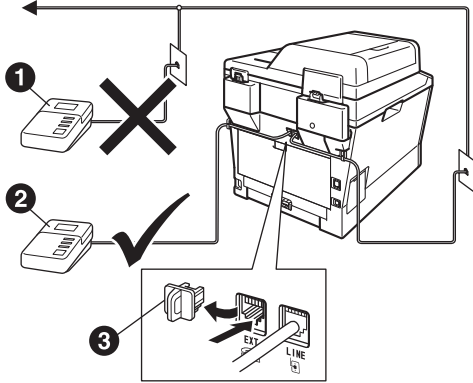
- ① 分機電話
- ② 外接電話
- ③ 保護蓋



註釋

如果您和一台外接電話答錄機共用一條電話線路，請按下圖所示連接電話線。

在您連接外接電話答錄機前，請取下機器的 **EXT.** 插孔上的保護蓋 **③**。



- ① 分機電話答錄機 (不支援)
- ② 外接電話答錄機
- ③ 保護蓋

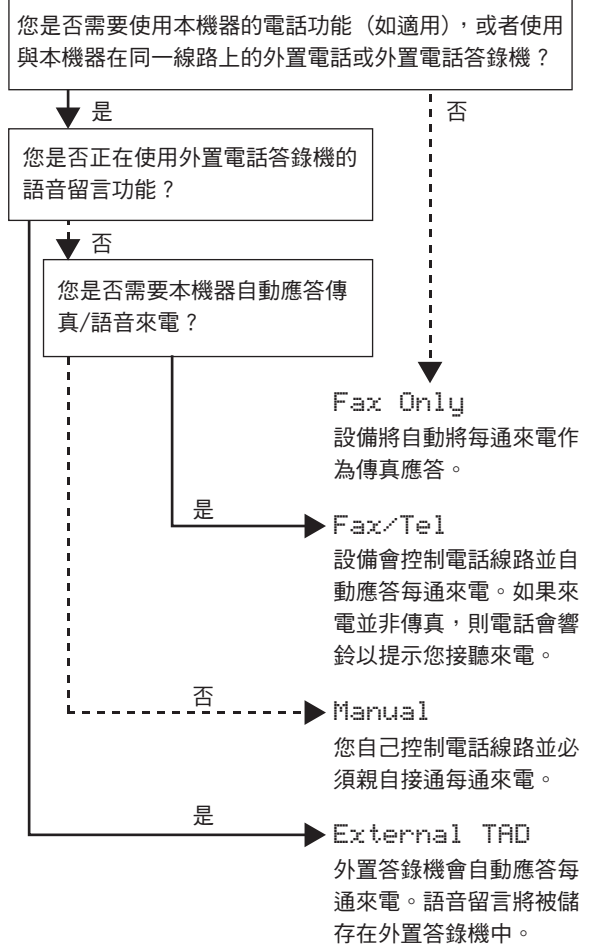


如果您有外接答錄機，請將接收模式設定為 External TAD (外接 TAD)。請參閱第 6 頁上的 **選擇接收模式**。更多詳細資訊，請參閱 **基本使用說明書** 中的 **連接外接 TAD (電話答錄機)**。

5

選擇接收模式

共有以下四種接收模式供您選擇：Fax Only (僅傳真)、Fax/Tel (傳真/電話)、Manual (手動) 和 External TAD (外接 TAD)。



a 按功能、0、1。

b 按 ▲ 或 ▼ 選擇接收模式。
按 OK。

c 按停止/退出。



更多詳細資訊，請參閱 **基本使用說明書** 中的 **使用接收模式**。

6 設定液晶螢幕對比度 (如有需要)

如果您難以看清液晶螢幕上的訊息，請嘗試變更對比度設定。

- a** 按功能、1、7。
- b** 按 ► 增加對比度。
—或—
按 ◀ 降低對比度。
按 **OK**。
- c** 按停止/退出。

7 設定日期和時間

機器會顯示日期和時間。如果您設置了本機識別資訊，機器上顯示的日期和時間將添加到您發送的每份傳真上。

- a** 按功能、0、2、1。
- b** 使用撥號盤輸入年份的最後兩位數字，然後按 **OK**。

02.Date&Time
Year:2012
Enter & OK Key

(例如，輸入 1、2，表示 2012。)

- c** 使用撥號盤輸入代表月份的兩位數字，然後按 **OK**。

02.Date&Time
XX/XX/2012
Month:03
Enter & OK Key

(例如，輸入 0、3，表示三月。)

- d** 使用撥號盤輸入代表日期的兩位數字，然後按 **OK**。

02.Date&Time
03/XX/2012
Day:25
Enter & OK Key

(例如，輸入 2、5，表示 25 號。)

- e** 使用撥號盤輸入 24 小時制的時間，然後按 **OK**。

02.Date&Time
03/25/2012
Time:15:25
Enter & OK Key

(例如，輸入 1、5、2、5，表示下午 3:25。)

- f** 按停止/退出。

8

設定本機識別資訊

機器會顯示日期和時間。如果您設置了本機識別資訊，機器上顯示的日期和時間將添加到您發送的每份傳真上。

a 按功能、0、3。

b 使用撥號盤輸入您的傳真號碼 (最多 20 位數字)，然後按 **OK**。

```

03.Station ID
Fax: _
Enter & OK Key
    
```

c 使用撥號盤輸入您的電話號碼 (最多 20 位數字)，然後按 **OK**。(如果您的電話號碼與傳真號碼相同，請再次輸入同一號碼。)

```

03.Station ID
Fax:XXXXXXXXXXXX
Tel: _
Enter & OK Key
    
```

d 使用撥號盤輸入您的名稱 (最多 20 位字元)，然後按 **OK**。


```

03.Station ID
Fax:XXXXXXXXXXXX
Tel:XXXXXXXXXXXX
Name: _
Enter & OK Key
    
```

註釋

- 請參閱下表輸入您的名稱。
- 如果您需要重複輸入同一按鍵上的字元，請按 **▶** 將游標移到右側。
- 如果您不慎輸入錯誤字元而需要修正，請按 **◀** 或 **▶** 將游標移到錯誤字元處，然後按 **清除**。

按鍵	一次	兩次	三次	四次	五次
2	A	B	C	2	A
3	D	E	F	3	D
4	G	H	I	4	G
5	J	K	L	5	J
6	M	N	O	6	M
7	P	Q	R	S	7
8	T	U	V	8	T
9	W	X	Y	Z	9

 更多詳細資訊，請參閱基本使用說明書中的輸入文字。

e 按停止/退出。

註釋

如果您輸入錯誤而需要重新輸入，請按 **停止/退出**，然後回到步驟 **a**。

9 傳真傳輸報告

本機器提供傳輸驗證報告功能，可用於確認您發送了傳真。此報告會列出接收方的名稱或傳真號碼、傳輸日期、時間和所花費時間、傳輸頁數，並說明傳輸是否成功。如果您想使用傳真傳輸報告功能，請參閱*進階使用說明書*中的*列印報告*。

10 設定電話線路的相容性

若要將本機器連線到 VoIP 服務 (透過網際網路)，您需要變更相容性設定。



註釋

如果您正在使用模擬電話線路，則可以跳過此步驟。

- a** 按功能、2、0、1。
- b** 按▲或▼選擇Basic (for VoIP) (基本(對於VoIP))。
按 OK。
- c** 按停止/退出。

11 撥號前置碼

撥號前置碼設定可自動在您撥打的每個傳真號碼前加撥預設號碼。例如：如果電話系統需要撥 9 才能撥打外線號碼，則可使用此設定自動在接收方的傳真號碼前加撥 9。

- a** 按功能、0、5。
- b** 使用撥號盤輸入您的前綴號碼 (最多 5 位數字)，然後按 OK。



註釋

- 可以使用數字 0 至 9、#、* 和 !。(按免持聽筒即可顯示「!」。)
- ! 不可與其他任何數字或字元組合使用。
- 如果電話系統需要時間中斷再呼 (閃切)，請按免持聽筒輸入呼叫斷開的時間。

- c** 按停止/退出。

12 自動夏令時間

您可以設定機器自動變更為夏令時間。在春天，機器會將時間重設為提前一小時；在秋天，機器會將時間重設為推後一小時。

- a** 按功能、0、2、2。
- b** 按▲或▼選擇On (開)(或Off (關))。
按 OK。
- c** 按停止/退出。

13 設定時區

您可以在機器上設定您所在位置的時區 (標準時間，而非夏令時間)。

- a** 按功能、0、2、3。
- b** 按 ▲ 或 ▼ 選擇時區。
按 OK。
- c** 按停止/退出。

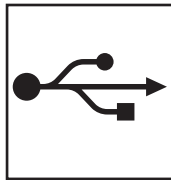
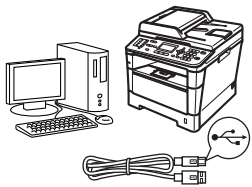
14

選擇連線類型

這些安裝說明適用於 Windows® XP Home/Windows® XP Professional、Windows® XP Professional x64 Edition、Windows Vista®、Windows® 7 和 Mac OS X (版本 10.5.8、10.6.x 和 10.7.x)。

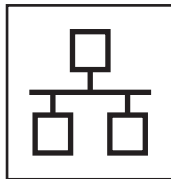
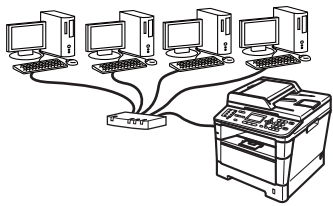
註釋

- 對於 Windows Server® 2003/2003 x64 Edition/2008/2008 R2 與 Linux®，請瀏覽 <http://solutions.brother.com/> 網站上您的機器型號頁面。
- 您可造訪本公司網站 <http://solutions.brother.com/>，以取得產品支援、最新的驅動程式更新和公用程式，以及常見問題解答 (FAQs) 與技術問題的答案。



USB 介面使用者

對於 Windows®，請轉到第 12 頁
對於 Macintosh，請轉到第 14 頁



有線網路使用者

對於 Windows®，請轉到第 16 頁
對於 Macintosh，請轉到第 19 頁

Windows®
Macintosh

Windows®
Macintosh

有線網路



對於 USB 介面使用者 (Windows® XP/XP Professional x64 Edition/Windows Vista®/ Windows® 7)

15 安裝之前

- a** 確定您的電腦已開啟，並以管理員 (Administrator) 身分登入。

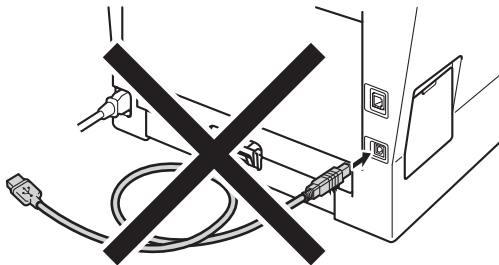
重要事項

- 請關閉所有正在執行的程式。
- 電腦畫面會因作業系統而有所不同。

註釋

隨機安裝程式光碟中包含 Presto! PageManager。此軟體支援 Windows® XP (SP3 或更高版本)、Windows® XP Professional x64 Edition (SP2 或更高版本)、Windows Vista® (SP2 或更高版本) 和 Windows® 7。安裝 MFL-Pro Suite 前，請將 Windows® Service Pack 更新至最新版本。

- b** 關閉機器，並確定 USB 介面傳輸線沒有連接到機器上。如果已連接了 USB 介面傳輸線，請將其拔掉。



16 安裝 MFL-Pro Suite

- a** 將安裝程式光碟放入光碟機中。顯示型號名稱畫面時，選擇您的機器。顯示語言畫面時，選擇所需語言。

註釋

如果沒有自動顯示 Brother 畫面，請按一下我的電腦 (電腦)，按兩下隨機光碟圖示，然後按兩下 start.exe。

- b** 按一下安裝 MFL-Pro Suite。如果接受授權合約，請按一下是。



註釋

- 如果無法自動繼續安裝，退出然後再插入隨機光碟或者按兩下根資料夾中的 start.exe 程式重新開啟主選單，然後從步驟 b 繼續安裝 MFL-Pro Suite。
- 對於 Windows Vista® 和 Windows® 7 使用者，顯示使用者帳戶控制畫面時，按一下允許或是。

- c** 選擇本地連接 (USB)，再按一下下一步。

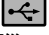
註釋

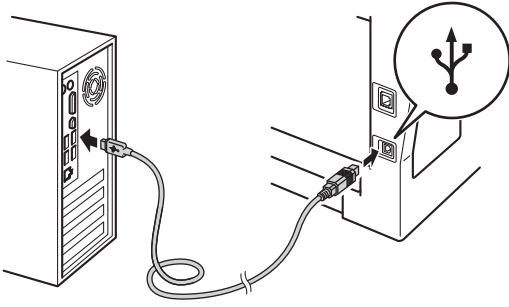
如果要安裝 PS 驅動程式 (BR-Script3 印表機驅動程式)，請選擇自訂安裝，然後按照畫面指示進行。

- d** 按照畫面指示進行，直到顯示以下畫面。





- e** 將 USB 傳輸線一端插入機器上標註有  符號的 USB 連接埠，另一端插入您的電腦。



- f** 開啟機器電源。
將自動繼續安裝。安裝畫面會逐一出現。提示時，請按照畫面指示進行。

❗ 重要事項

安裝畫面會逐一出現。中途切勿取消或關閉任何畫面。完成安裝可能需時幾秒鐘。

📝 註釋

對於 Windows Vista® 和 Windows® 7 使用者，顯示 **Windows 安全性** 畫面時，請勾選核取方塊，再按一下 **安裝**，正確地完成安裝。

- g** 顯示 **線上註冊** 畫面時，選取所需項目，然後按照畫面指示進行。完成註冊操作後，按一下 **下一步**。

- h** 顯示 **完成設定** 畫面時，請勾選想要執行的操作，再按一下 **下一步**。

17 完成安裝並重新啟動電腦

- a** 按一下 **完成** 重新啟動電腦。重新啟動電腦後，您必須以管理員 (Administrator) 身分登入。

📝 註釋

- 如果在軟體安裝過程中顯示錯誤訊息，請執行位於 **開始/所有程式/Brother/MFC-XXXX** (MFC-XXXX 為您的型號名稱) 中的 **安裝診斷**。
- 視乎您的安全性設定，使用本機器或其軟體時，可能會顯示 Windows® 安全性或防毒軟體視窗。請允許此視窗繼續。

完成

現在已完成安裝。

📝 註釋

XML Paper Specification (XML 紙張規格) 印表機驅動程式

對於 Windows Vista® 和 Windows® 7，從使用 XML Paper Specification (XML 紙張規格) 的應用程式進行列印時，XML Paper Specification (XML 紙張規格) 印表機驅動程式是最適用的驅動程式。請登入 Brother Solutions Center 網站 <http://solutions.brother.com/> 下載最新的驅動程式。



對於 USB 介面使用者 (Mac OS X 10.5.8 - 10.7.x)

15 安裝之前


a 確定您的機器電源已打開，且 Macintosh 已開啟。您必須以管理員 (Administrator) 身分登入。

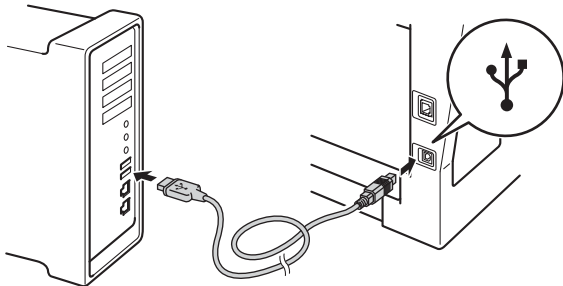
重要事項

對於 Mac OS X 10.5.7 或更低版本的使用者，請升級至 Mac OS X 10.5.8 - 10.7.x。(如需瞭解所用 Mac OS X 的最新驅動程式和資訊，請造訪 <http://solutions.brother.com/>。)

註釋

如果要新增 PS 驅動程式 (BR-Script3 印表機驅動程式)，請造訪 Brother Solutions Center 網站 (<http://solutions.brother.com/>) 並瀏覽您型號頁面上的常見問題解答 (FAQs) 獲取指示。

b 將 USB 傳輸線一端插入機器上標註有  符號的 USB 連接埠，另一端插入 Macintosh。



c 確定您的機器電源開關已開啟。

16 安裝 MFL-Pro Suite

a 將安裝程式光碟放入光碟機中。

b 按兩下 **Start Here OSX** 圖示。提示時，請選擇您的型號，然後按照畫面指示進行。



重要事項

安裝畫面會逐一出現。中途切勿取消或關閉任何畫面。完成安裝可能需時幾分鐘。

c 從清單中選擇您的機器，再按一下 **確定**。



d 顯示以下畫面時，按一下下一步。



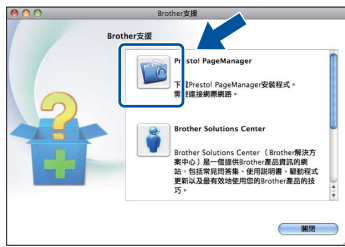
確定! 現在已完成 MFL-Pro Suite 的安裝。請轉到第 15 頁中的步驟 17。



17 下載並安裝 Presto! PageManager

安裝 Presto! PageManager 後，光學字元辨識功能會新增到 Brother ControlCenter2 中。透過 Presto! PageManager，您可以輕鬆地掃描、共用和管理您的照片和文件。

- a 在 **Brother 支援** 畫面上，按一下 **Presto! PageManager**，然後按照畫面指示進行。



完成

現在已完成安裝。



對於有線網路介面使用者 (Windows® XP/XP Professional x64 Edition/Windows Vista®/ Windows® 7)

15 安裝之前


- a** 確定您的電腦已開啟，並以管理員 (Administrator) 身分登入。

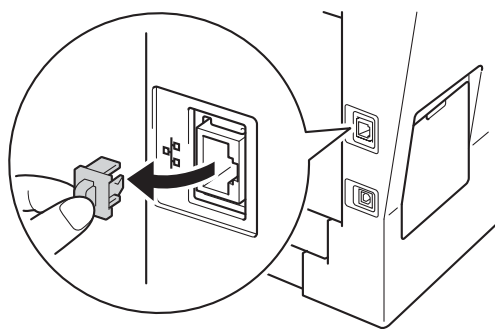
重要事項

- 請關閉所有正在執行的程式。
- 電腦畫面會因作業系統而有所不同。

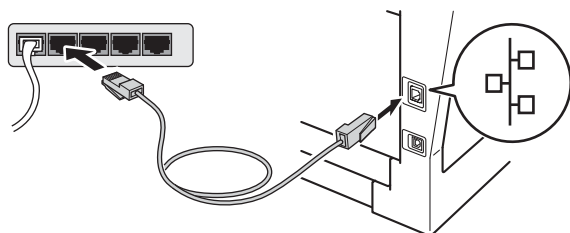
註釋

- 隨機安裝程式光碟中包含 Presto! PageManager。此軟體支援 Windows® XP (SP3 或更高版本)、Windows® XP Professional x64 Edition (SP2 或更高版本)、Windows Vista® (SP2 或更高版本) 和 Windows® 7。安裝 MFL-Pro Suite 前，請將 Windows® Service Pack 更新至最新版本。
- 安裝期間，請停用所有個人防火牆軟體 (Windows® Firewall 除外)、反間諜軟體或防病毒應用程式的防火牆功能。

- b** 取下標註有  符號的乙太網路連接埠的保護蓋。



- c** 將網路介面傳輸線一端插入乙太網路連接埠，另一端插入集線器的空閒連接埠。



- d** 確定您的機器電源開關已開啟。

16 安裝 MFL-Pro Suite

- a** 將安裝程式光碟放入光碟機中。顯示型號名稱畫面時，選擇您的機器。顯示語言畫面時，選擇所需語言。

註釋

如果沒有自動顯示 Brother 畫面，請按一下我的電腦 (電腦)，按兩下隨機光碟圖示，然後按兩下 start.exe。

- b** 按一下安裝 MFL-Pro Suite。如果接受授權合約，請按一下是。



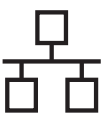
註釋

- 如果無法自動繼續安裝，退出然後再插入隨機光碟或者按兩下根資料夾中的 start.exe 程式重新開啟主選單，然後從步驟 b 繼續安裝 MFL-Pro Suite。
- 對於 Windows Vista® 和 Windows® 7 使用者，顯示使用者帳戶控制畫面時，按一下允許或是。

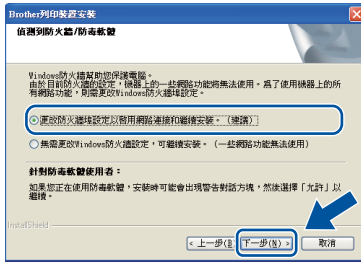
- c** 選擇有線網路連接 (乙太網路)，再按一下下一步。

註釋

如果要安裝 PS 驅動程式 (BR-Script3 印表機驅動程式)，請選擇自訂安裝，然後按照畫面指示進行。



- d** 顯示偵測到防火牆/防毒軟體畫面時，選擇更改防火牆埠設定以啟用網路連接和繼續安裝。(建議)，再按一下下一步。



如果您不是使用 Windows® Firewall，請查看所用軟體的使用說明書，以取得如何新增下列網路連接埠的資訊。

- 對於網路掃描，新增 UDP 連接埠 54925。
- 對於網路電腦-傳真接收，新增 UDP 連接埠 54926。
- 如果網路連線仍然有問題，請新增 UDP 連接埠 161 和 137。

- e** 將自動繼續安裝。安裝畫面會逐一出現。提示時，請按照畫面指示進行。

❗ 重要事項

安裝畫面會逐一出現。中途切勿取消或關閉任何畫面。完成安裝可能需時幾秒鐘。

📝 註釋

- 提示時，請從清單中選擇您的機器，再按一下下一步。
- 如果未能在網路中找到您的機器，請按照畫面指示確認您的設定。
- 如果有多台相同型號的機器連線到您的網路，將顯示 IP 位址和節點名稱，以幫助您識別機器。
- 您可以透過列印網路設置報告查看機器的 IP 位址和節點名稱。請參閱第 21 頁上的 *列印網路設置報告*。
- 對於 Windows Vista® 和 Windows® 7 使用者，顯示 **Windows 安全性** 畫面時，請勾選核取方塊，再按一下 **安裝**，正確地完成安裝。

- f** 顯示線上註冊畫面時，選取所需項目，然後按照畫面指示進行。完成註冊操作後，按一下下一步。

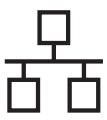
- g** 顯示完成設定畫面時，請勾選想要執行的操作，再按一下下一步。

17 完成安裝並重新啟動電腦

- a** 按一下 **完成** 重新啟動電腦。重新啟動電腦後，您必須以管理員 (Administrator) 身分登入。

📝 註釋

- 如果在軟體安裝過程中顯示錯誤訊息，請執行位於 **開始/所有程式/Brother/MFC-XXXX LAN (MFC-XXXX 為您的型號名稱)** 中的 **安裝診斷**。
- 視乎您的安全性設定，使用本機器或其軟體時，可能會顯示 Windows® 安全性或防毒軟體視窗。請允許此視窗繼續。



18

在其他電腦上安裝 MFL-Pro Suite (如有需要)

如果您要讓網路上的多部電腦使用機器，請在每一部電腦安裝 MFL-Pro Suite。請轉到第 16 頁中的步驟 16。

完成

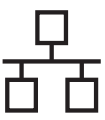
現在已完成安裝。



註釋

XML Paper Specification (XML 紙張規格) 印表機驅動程式

對於 Windows Vista® 和 Windows® 7，從使用 XML Paper Specification (XML 紙張規格) 的應用程式進行列印時，XML Paper Specification (XML 紙張規格) 印表機驅動程式是最適用的驅動程式。請登入 Brother Solutions Center 網站 <http://solutions.brother.com/> 下載最新的驅動程式。



對於有線網路介面使用者 (Mac OS X 10.5.8 - 10.7.x)

15 安裝之前


- a** 確定您的機器電源已打開，且 Macintosh 已開啟。您必須以管理員 (Administrator) 身分登入。

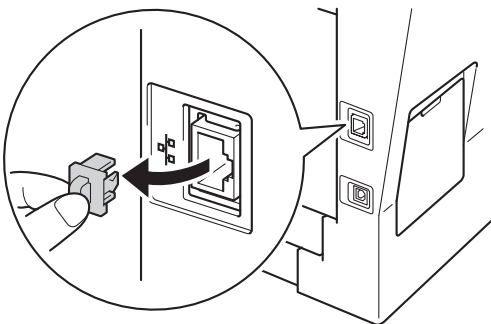
❗ 重要事項

對於 Mac OS X 10.5.7 或更低版本的使用者，請升級至 Mac OS X 10.5.8 - 10.7.x。(如需瞭解所用 Mac OS X 的最新驅動程式和資訊，請造訪 <http://solutions.brother.com/>。)

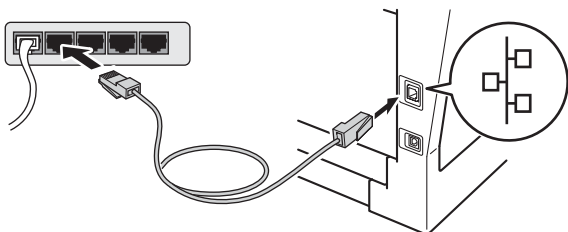
📝 註釋

如果要新增 PS 驅動程式 (BR-Script3 印表機驅動程式)，請造訪 Brother Solutions Center 網站 (<http://solutions.brother.com/>) 並瀏覽您型號頁面上的常見問題解答 (FAQs) 獲取指示。

- b** 取下標註有  符號的乙太網路連接埠的保護蓋。



- c** 將網路介面傳輸線一端插入乙太網路連接埠，另一端插入集線器的空閒連接埠。



- d** 確定您的機器電源開關已開啟。

16 安裝 MFL-Pro Suite

- a** 將安裝程式光碟放入光碟機中。
- b** 按兩下 **Start Here OSX** 圖示。提示時，請選擇您的型號，然後按照畫面指示進行。



❗ 重要事項

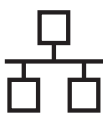
安裝畫面會逐一出現。中途切勿取消或關閉任何畫面。完成安裝可能需時幾分鐘。

- c** 從清單中選擇您的機器，再按一下**確定**。



📝 註釋

如果未能在網路中找到您的機器，請確認您的網路設定。請參閱第 19 頁上的**安裝之前**。

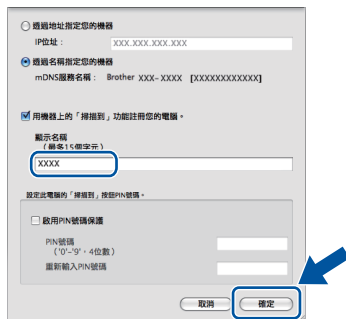



註釋

- 列印網路設置報告，可讓您找到機器的 MAC 位址 (乙太網路位址) 和 IP 位址。請參閱第 21 頁上的 *列印網路設置報告*。
- 顯示以下畫面時，請按一下 **確定**。



- 1) 在 **顯示名稱** 中輸入 Macintosh 的名稱 (最多 15 位半形字元)。
- 2) 如果您想使用機器的 **掃描** 鍵透過網路進行掃描，則必須勾選 **機器上的「掃描到」功能註冊您的電腦**。核取方塊。
- 3) 按一下 **確定**。移至 **d**。



- 當您按下  (**掃描**) 鍵並選擇掃描選項時，機器的液晶螢幕上將顯示您輸入的名稱。(更多詳細資訊，請參閱軟體使用說明書中的 *網路掃描 (適用於網路使用者)*。)

- d** 顯示以下畫面時，按一下 **下一步**。



確定! 現在已完成 MFL-Pro Suite 的安裝。
請轉到第 20 頁中的步驟 17。

17 下載並安裝 Presto! PageManager

安裝 Presto! PageManager 後，光學字元辨識功能會新增到 Brother ControlCenter2 中。透過 Presto! PageManager，您可以輕鬆地掃描、共用和管理您的照片和文件。

- a** 在 **Brother 支援** 畫面上，按一下 **Presto! PageManager**，然後按照畫面指示進行。



18 在其他電腦上安裝 MFL-Pro Suite (如有需要)

如果您要讓網路上的多部電腦使用機器，請在每一部電腦安裝 MFL-Pro Suite。請轉到第 19 頁中的步驟 16。

完成

現在已完成安裝。

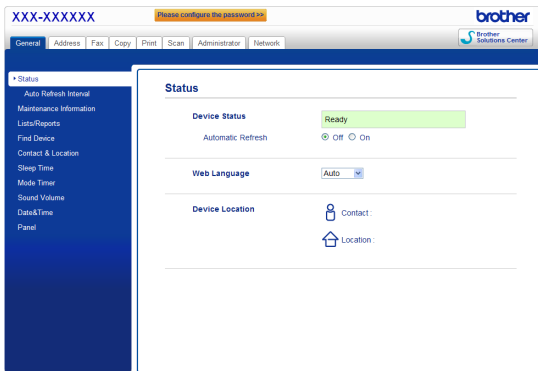
網路基本管理 (網頁瀏覽器)

Brother 列印伺服器配備有網頁伺服器，您可使用 HTTP (超文件傳輸通訊協定) 監視其狀態或變更其某些設置設定。

註釋

我們建議 Windows® 使用者使用 Windows® Internet Explorer® 7.0/8.0 或 Firefox® 3.6，建議 Macintosh 使用者使用 Safari 4.0/5.0。無論使用何種瀏覽器，請確保永遠啟用 JavaScript 和 Cookies。若要使用網頁瀏覽器，您需要知道列印伺服器的 IP 位址。列印伺服器的 IP 位址列於網路設置報告上。

- a 打開您的瀏覽器。
- b 在瀏覽器的位址欄內輸入：「http://machine's IP address/」(「machine's IP address」為 Brother 機器的 IP 位址或列印伺服器的名稱)。
 - 例如：http://192.168.1.2/



註釋

如果您已設置備用登入密碼，則必須在提示時輸入該密碼，才可存取網路基本管理。

更多詳細資訊，請參閱網路使用說明書中的網路基本管理。

列印網路設置報告

您可列印網路設置報告，以確認目前的網路設定。

- a 開啟機器電源，等到機器進入準備就緒狀態。
- b 按功能、6、5。
- c 按啟動。
機器將列印目前的網路設定。
- d 按停止/退出。

將網路設定恢復到原廠預設設定

若要將內部列印/掃描伺服器的所有網路設定恢復到原廠預設設定，請按照下列步驟：

- a 確保機器已停止運作，然後拔掉機器上的所有連接線(電源線除外)。
- b 按功能、7、0。
- c 按 1 選擇 Reset (重設)。
- d 按 1 選擇 Yes (是)。
設備會重新啟動。重新啟動完成後，請重新連接各連接線。

Brother CreativeCenter



發揮無限創意。若您使用 Windows® 作業系統，請按兩下桌面上的 Brother CreativeCenter 圖示，即可前往本公司免費網站，其中提供許多可供個人及專業用途的創意想法和資源。




Mac 電腦使用者可由以下網頁位址存取 Brother CreativeCenter 網站：

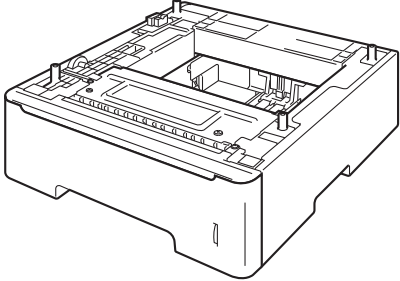
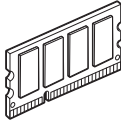
<http://www.brother.com/creativecenter/>

配件及耗材

選購配件

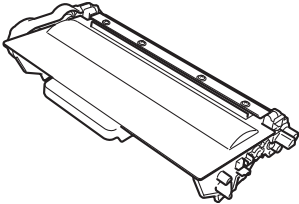
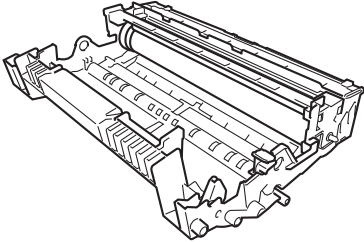
本機器備有以下選購配件供您選擇。您可新增這些項目以擴充機器的功能。如需相容的選用 SO-DIMM 記憶體的更多資訊，請造訪 <http://solutions.brother.com/>。

 若要安裝 SO-DIMM 記憶體，請參閱進階使用說明書中的加裝記憶體。

下層紙匣組件	SO-DIMM 記憶體
LT-5400	安裝一個 SO-DIMM (小型雙同軸記憶體模組) 可增加記憶體空間。
<p>下層紙匣最多可容納 500 張紙。安裝下層紙匣後，機器的總輸入容量可達 800 張。</p> 	

耗材

控制面板上液晶螢幕將會顯示錯誤訊息，以提示您需要更換耗材。如需機器耗材的詳細資訊，請造訪 <http://www.brother.com/original/> 或聯絡當地的 Brother 經銷商。

碳粉匣	感光滾筒
標準碳粉匣：TN-3320 高印量碳粉匣：TN-3350	DR-3355
	

商標

Brother 標識是兄弟工業株式會社的註冊商標。

Brother 是兄弟工業株式會社的註冊商標。

Microsoft、Windows、Windows Server 和 Internet Explorer 是微軟公司在美國和/或其他國家的註冊商標或商標。

Windows Vista 是微軟公司在美國和/或其他國家的註冊商標或商標。

Apple、Macintosh、Safari 和 Mac OS 是蘋果公司在美國和其他國家的註冊商標。

Linux 是 Linus Torvalds 在美國和其他國家的註冊商標。

本指南中提及的軟體名稱都有一份軟體許可協定，此協定指明了其相應的所有者。

Brother 產品、相關說明書和任何其他資料中出現的任何公司的商標名稱、產品名稱都是其相應公司的商標或註冊商標。

編輯及出版聲明

本指南在兄弟工業株式會社監督下編輯出版，包含有最新產品的說明和規格。

本指南的內容及產品規格如有更改，恕不另行通知。

Brother 公司保留對包含在本指南中的產品規格和內容做出更改的權利，恕不另行通知。同時，由於使用本指南包含的內容所造成的任何損壞 (包括後果)，包括但不限於本出版物的排版及其他錯誤，Brother 公司將不承擔任何責任。

版權和許可

©2012 兄弟工業株式會社。保留所有權利。

本產品包含由以下廠商開發的軟體：

©1983-1998 太平洋軟體有限公司。保留所有權利。

©2008 Devicescape 軟體有限公司。保留所有權利。

本產品包含由 ZUKEN ELMIC 公司開發的「KASAGO TCP/IP」軟體。