

Lees de Handleiding product veiligheid voordat u uw machine installeert. Lees vervolgens deze Installatiehandleiding voor de juiste installatie- en configuratie-instructies.

WAARSCHUWING	<u>WAARSCHUWING</u> geeft een mogelijk gevaarlijke situatie aan die, als deze niet wordt voorkomen, kan resulteren in ernstig of fataal letsel.
VOORZICHTIG	<u>VOORZICHTIG</u> geeft een mogelijk gevaarlijke situatie aan die, als deze niet wordt voorkomen, kan resulteren in enig letsel.
BELANGRIJK	<u>BELANGRIJK</u> geeft een mogelijk gevaarlijke situatie aan die, als deze niet wordt voorkomen, kan resulteren in schade aan eigendommen, storingen of een niet-werkend product.
OPMERKING	Opmerkingen leggen uit wat u in een bepaalde situatie moet doen of hoe de bewerking met andere functies werkt.

1

De machine uitpakken en de onderdelen controleren

- De meeste illustraties in deze installatiehandleiding hebben betrekking op de MFC-J4510DW.
- De meegeleverde onderdelen kunnen per land verschillen.

			Zwart Geel Cyaan Magenta (Circa 65% capaciteit van de vervangingscartridge) ►►Basis gebruikershandleiding: Verbruiksartikelen	
Basis gebruikershandleiding	Handleiding product veiligheid	Cd-rom	Netsnoer	Telefoonsnoer

WAARSCHUWING

Voor het verpakken van de machine is gebruikgemaakt van plastic zakken. Houd deze plastic zakken uit de buurt van baby's en kinderen om verstikking te voorkomen. Plastic zakken zijn geen speelgoed.

OPMERKING

- Bewaar al het verpakkingsmateriaal en de doos, voor het geval u de machine moet verzenden.
- U dient zelf een geschikte interfacekabel aan te schaffen voor de interface die u wilt gebruiken (voor een USB- of netwerkaansluiting).

USB-kabel

Gebruik bij voorkeur een USB 2.0-kabel (type A/B) die niet langer is dan 2 meter.

Netwerkkabel

Gebruik een rechtstreekse categorie 5 (of hoger) twisted-pairkabel voor een 10BASE-T of 100BASE-TX Fast Ethernet-netwerk.

- Verwijder de beschermtape en de folie van de machine en van het Touchscreen.
- Controleer of alle onderdelen zich in de verpakking bevinden.

2

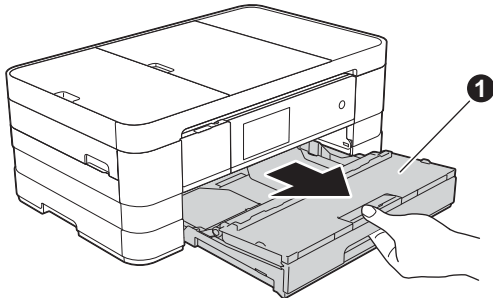
Normaal papier van A4-formaat plaatsen

⚠ VOORZICHTIG

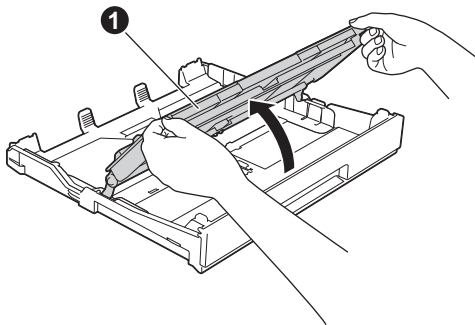
Draag de machine **NOOIT** door het scannerdeksel, de klep ter verwijdering van vastgelopen papier, de klep van de sleuf voor handmatige invoer of het bedieningspaneel vast te houden. Als u dit doet, bestaat het gevaar dat de machine uit uw handen glijdt. Draag de machine door uw handen te plaatsen in de daarvoor voorziene uitsparingen aan de zijkant van de machine.

Zie de *Handleiding product veiligheid* voor meer informatie.

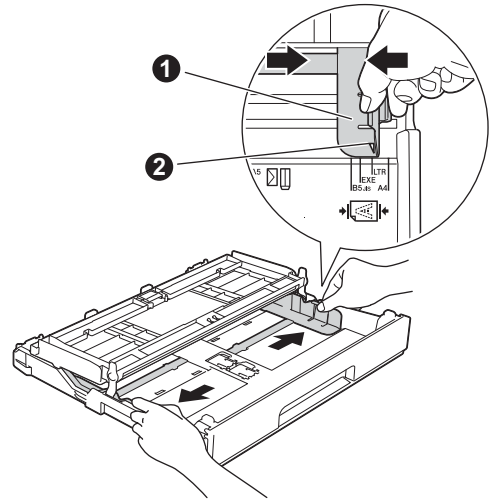
- a** Trek de papierlade (voor de MFC-J4710DW is dit papierlade 1) ❶ volledig uit de machine.



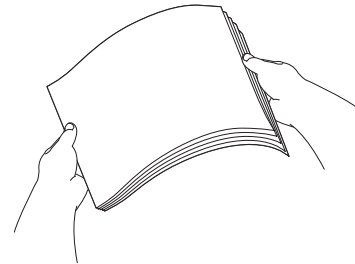
- b** Open het deksel van de uitvoerlade ❶.



- c** Houd de papiergeleiders ❶ voorzichtig ingedrukt en stel ze af op het formaat van het papier. Zorg ervoor dat het driehoekje ❷ op de papiergeleider ❶ op gelijke hoogte met de aanduiding voor het gebruikte papierformaat staat.



- d** Waaier de stapel papier goed door om te voorkomen dat papier vastloopt of scheef wordt ingevoerd.



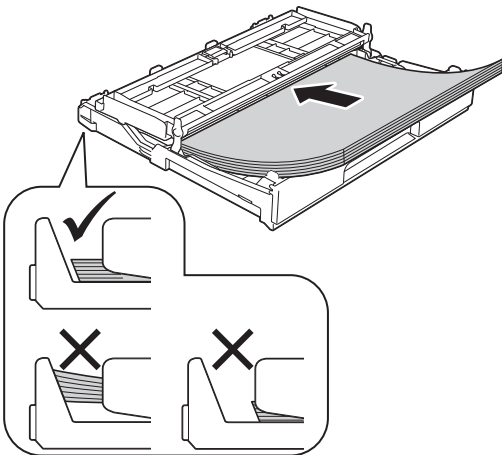
OPMERKING

Controleer altijd of het papier niet gekruld of gekreukeld is.

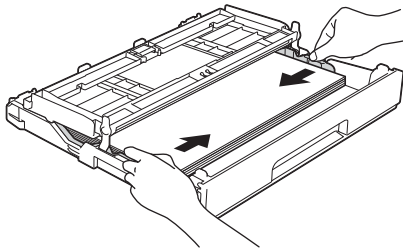
- e** Plaats het papier met de afdrukzijde omlaag en de bovenrand eerst voorzichtig in de papierlade (voor de MFC-J4710DW is dit lade 1).

BELANGRIJK

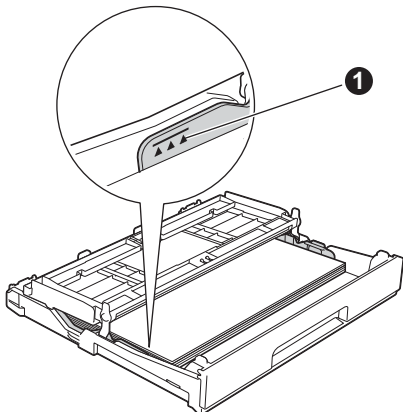
Let erop dat u het papier niet te ver in de lade plaatst; het kan achter in de lade omhoog komen waardoor papier vast kan komen te zitten.



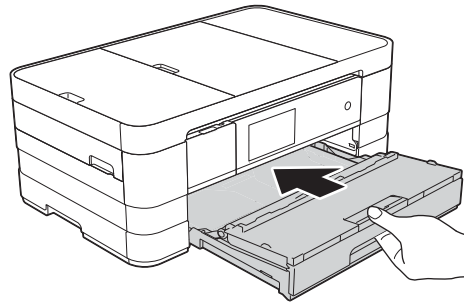
- f** Pas de papiergeleiders voorzichtig aan het papier aan. Controleer of de papiergeleiders de papierreanden raken.



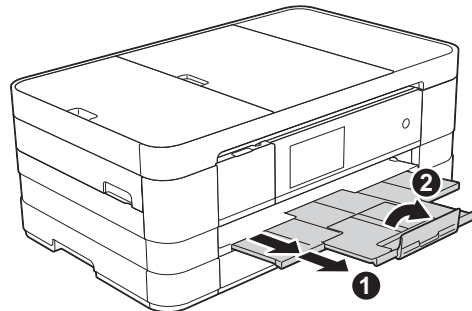
- g** Controleer of het papier plat in de lade ligt en onder de markering ① blijft die het maximum aangeeft. Sluit het deksel van de uitvoerlade.



- h** Duw de papierlade *langzaam* volledig in de machine.

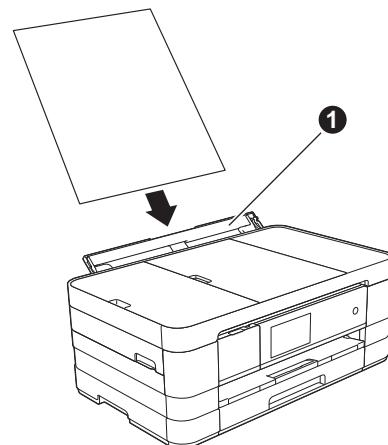


- i** Terwijl u de papierlade vasthoudt, trekt u de papiersteun ① uit tot u een klik hoort en vervolgens vouwt u de papiersteunklep ② uit.



OPMERKING

- *Open voor afdrucken en kopiëren op speciale media de sleuf voor handmatige invoer ① aan de achterkant van de machine. Voer slechts één envelop of één vel A3-, Ledger-, Legal of dik papier tegelijk in de handmatige invoer in. Zie voor meer informatie >>>Basis gebruikershandleiding: Papier in de sleuf voor handmatige invoer laden*



- *(MFC-J4710DW)
Meer informatie over lade 2 (de onderste lade) >>>Basis gebruikershandleiding: Papier laden in papierlade 2*

3

Het netsnoer en de telefoonlijn aansluiten

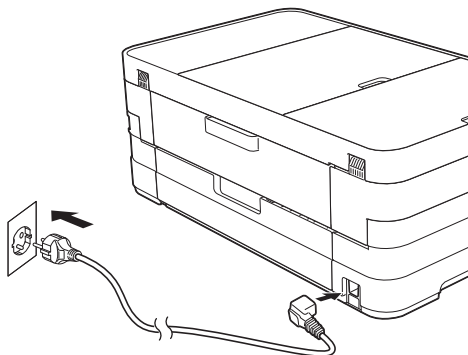
! WAARSCHUWING

- Deze machine moet worden voorzien van een geaarde stekker.
- Aangezien de machine via het stopcontact is geaard, kunt u zichzelf tegen mogelijke elektrische gevaren op het telefoonnetwerk beschermen door het netsnoer op uw machine aangesloten te houden wanneer u de machine op een telefoonlijn aansluit. Wanneer de machine moet worden verplaatst, is het het veiligst om eerst de telefoonlijn af te koppelen en pas daarna de stekker uit het stopcontact te halen.



BELANGRIJK

Sluit de USB-kabel nu nog NIET aan (als u een USB-kabel gebruikt).

- a** Sluit het netsnoer aan.

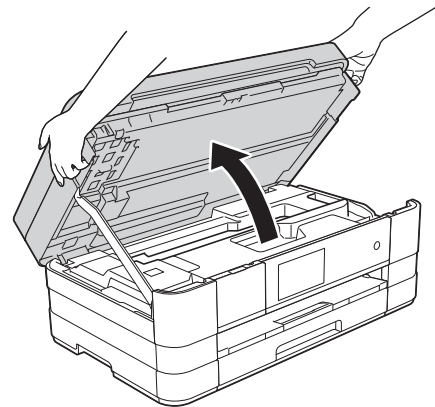


OPMERKING

- Als u niet van plan bent om de faxfunctie van deze machine te gebruiken, ga dan naar stap 4 op pagina 5.
- Om een lange levensduur van de printkop te garanderen, een goede afdrukkwaliteit te behouden, en zo zuinig mogelijk met de inkt om te gaan, dient u de machine te allen tijde aangesloten te laten op een stroombron. We raden u aan op  te drukken om de machine uit te schakelen. Door op  te drukken wordt de machine van een minimale hoeveelheid stroom voorzien zodat de printkop periodiek wordt gereinigd.

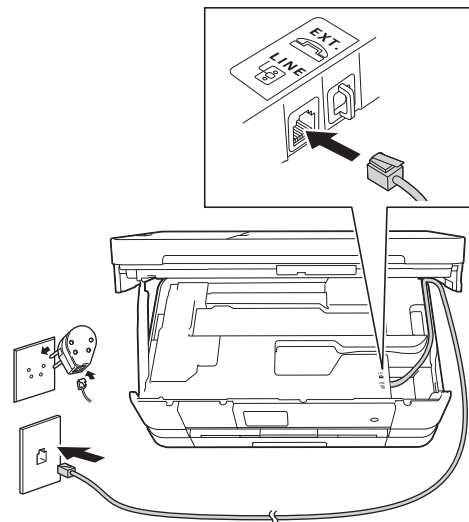
b

Til het scannerdeksel omhoog tot het veilig in de geopende stand vastklikt.



c

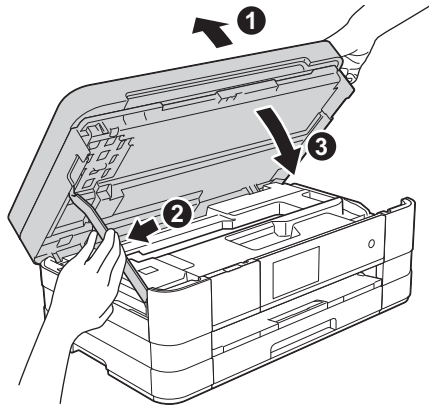
Sluit het telefoonsnoer aan. Sluit het ene uiteinde van het snoer aan op de ingang **LINE** op de machine. Leid het snoer voorzichtig door het kabelgootje en uit de achterzijde van de machine. Sluit het andere einde aan op een modulaire telefoonaansluiting.



BELANGRIJK

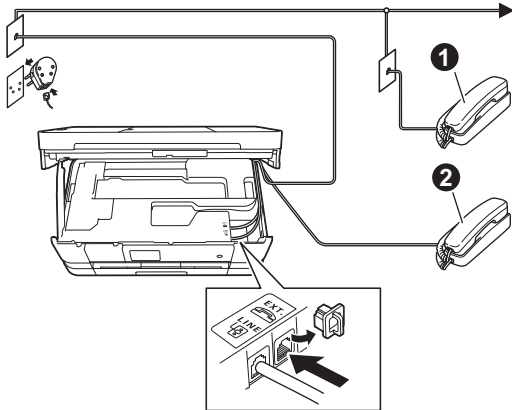
Het telefoonsnoer MOET worden aangesloten op de ingang **LINE** van de machine.

- d** Til het scannerdeksel omhoog om de vergrendeling ❶ te ontkoppelen. Duw de scannerdekselsteun ❷ omlaag en sluit het scannerdeksel ❸ met beide handen.



OPMERKING

Als u een telefoonlijn met een extern toestel deelt, moet u de aansluitingen zoals hieronder afgebeeld uitvoeren.

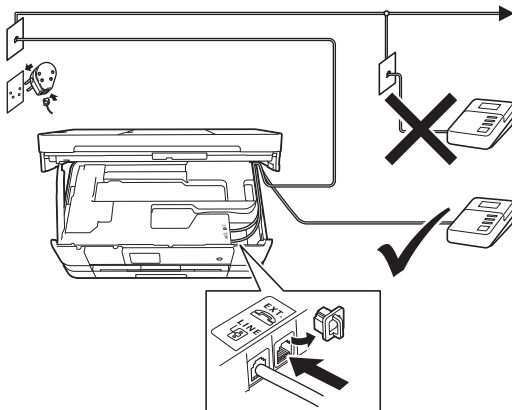


- ❶ Tweede toestel
- ❷ Extern toestel

Als u een extern toestel gebruikt, mag uw kabel maximaal 3 meter lang zijn.

OPMERKING

Als u een telefoonlijn met een extern antwoordapparaat deelt, moet u dit zoals hieronder afgebeeld aansluiten.



Stel de ontvangstmodus in op *Ext. TEL/ANT* als u een extern antwoordapparaat gebruikt. Zie De ontvangstmodus kiezen op pagina 8. Gedetailleerde informatie >>>Basis gebruikershandleiding: Een extern antwoordapparaat aansluiten

4

De inktcartridges plaatsen

⚠ VOORZICHTIG

Als u inkt in uw ogen krijgt, spoel deze dan onmiddellijk uit met water en raadpleeg een arts als u zich zorgen maakt.

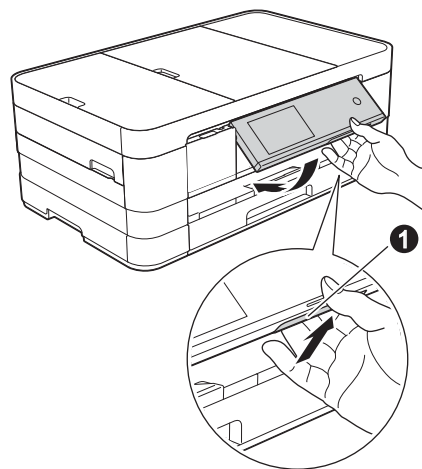
OPMERKING

Installeer eerst de startercartridges die bij uw machine zijn geleverd.

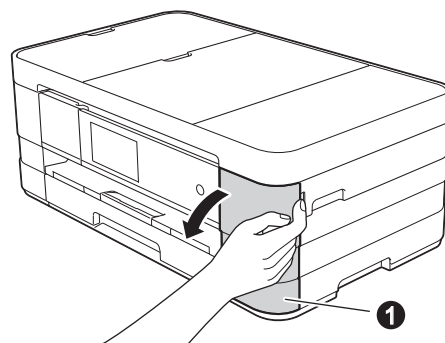
- a** Zorg ervoor dat de voeding is ingeschakeld. Op het Touchscreen wordt Geen inktcartridge weergegeven.

OPMERKING

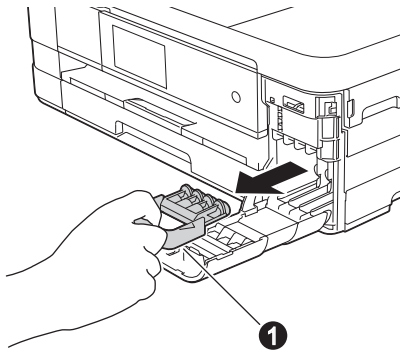
U kunt de hoek van het bedieningspaneel aanpassen door het omhoog te kantelen. Zorg ervoor dat u bij het omlaag brengen van het bedieningspaneel op de ontgrendelingsknop ❶ achter de markering drukt.



- b** Open de klep van de inktcartridges ❶.



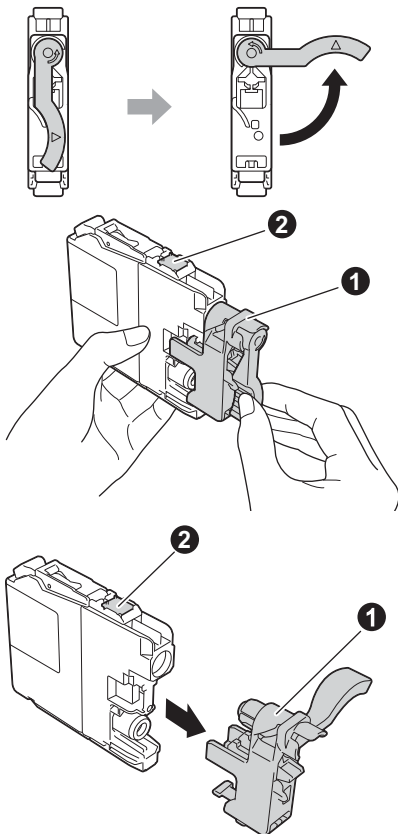
- c** Verwijder de oranje bescherming ①.



OPMERKING

Gooi de oranje bescherming niet weg. U hebt deze nodig wanneer u de machine moet vervoeren.

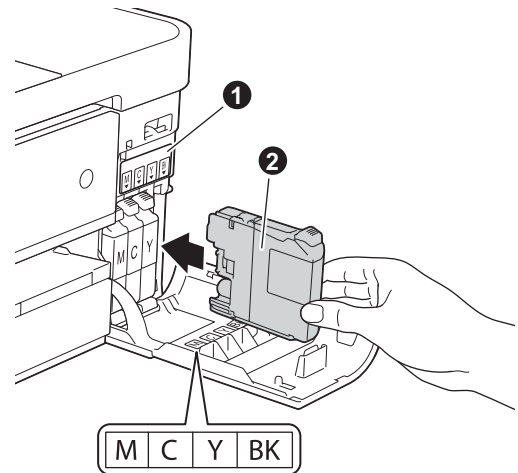
- d** Verwijder de inktcartridge uit de verpakking. Draai de groene knop op het oranje beschermende deel ① naar links tot u een klik hoort en de vacuümafichting wordt verbroken. Verwijder het oranje beschermende deel ① nu zoals afgebeeld.



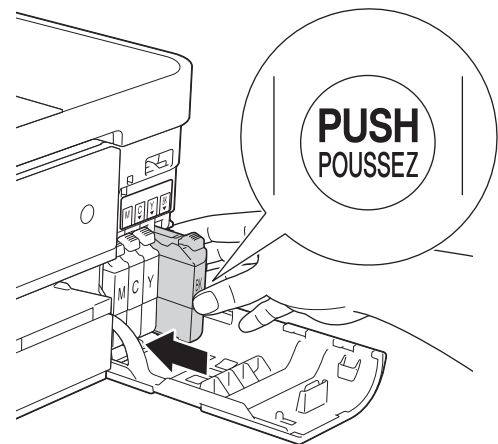
BELANGRIJK

- Schud de inktcartridges NIET. Eventuele vlekken op uw huid of kleding moet u onmiddellijk afwassen met zeep of een schoonmaakmiddel.
- Raak het aangegeven gedeelte van de cartridge ② NIET aan. Dit kan de juiste werking van de cartridge belemmeren.

- e** Zorg ervoor dat de kleur van de sticker ① overeenkomt met de kleur van de cartridge ②, zoals hieronder getoond. Plaats elke inktcartridge in de richting van de pijl op het etiket.



- f** Duw voorzichtig op de achterkant van de inktcartridge met de aanduiding "PUSH" tot de cartridgehendel omhoogkomt. Sluit de klep van de cartridges nadat u alle inktcartridges hebt geïnstalleerd.



OPMERKING

De machine bereidt het inktbuizensysteem voor op het afdrukken. Dit proces duurt ongeveer vier minuten. Zet de machine gedurende deze tijd niet uit.

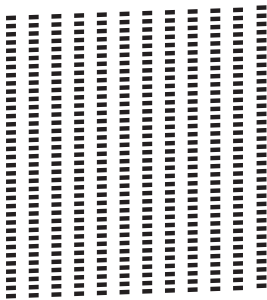
5 De afdrukkwaliteit controleren

OPMERKING

Plaats het papier in de papierlade (voor de MFC-J4710DW is dit lade 1) voor de eerste instellingen.

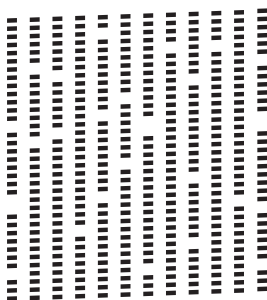
- a Als de voorbereidingen zijn voltooid, wordt op het Touchscreen **Plaats papier** en druk op [OK]. weergegeven.
Druk op OK.
- b Controleer de kwaliteit van de vier kleurenblokken op de testpagina.
(zwart/geel/cyaan/magenta)
- c Als alle lijnen duidelijk zichtbaar zijn, drukt u op **Ja** om de kwaliteitscontrole te voltooien en gaat u naar de volgende stap.

OK



Als u ziet dat er korte lijnen ontbreken, drukt u op **Nee** en volgt u de stappen op het Touchscreen.

Niet OK



6 Geef de papierinstellingen op (MFC-J4710DW)

Voor de beste afdrukkwaliteit en voor een correcte invoer van het juiste papierformaat moet u de papiersoort en het papierformaat van het papier in de lade instellen.

►►Basis gebruikershandleiding: *Papierformaat en -soort*

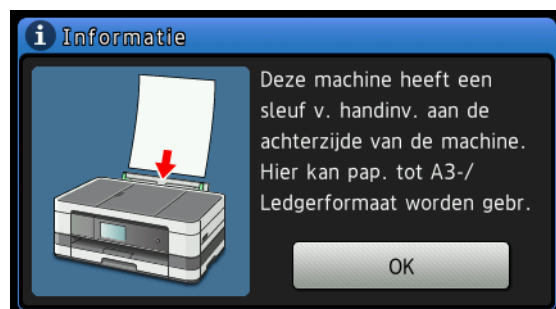
OPMERKING

U kunt aanpassen welke lade de machine standaard moet gebruiken voor het afdrucken van kopieën of ontvangen faxberichten. (►►Basis gebruikershandleiding: Ladegebruik in de kopieermodus of Ladegebruik in de faxmodus)

- a Wanneer **Lade-instelling** wordt weergegeven op het Touchscreen, drukt u op **Lade-instelling** om het papierformaat en de papiersoort in te stellen.
- b Druk op **Lade 1** als u het papierformaat en de papiersoort voor lade 1 wilt instellen en druk op **Lade 2** als u het papierformaat voor lade 2 wilt instellen.
- c Druk op het papierformaat en de papiersoort die u gebruikt.
- d Druk op OK.

7 Informatie op het Touchscreen lezen

Op het Touchscreen wordt informatie weergegeven over de bediening van het scherm en de handmatige invoer. Lees deze informatie en ga naar de volgende stap. Zie de *Basis gebruikershandleiding* voor meer informatie.

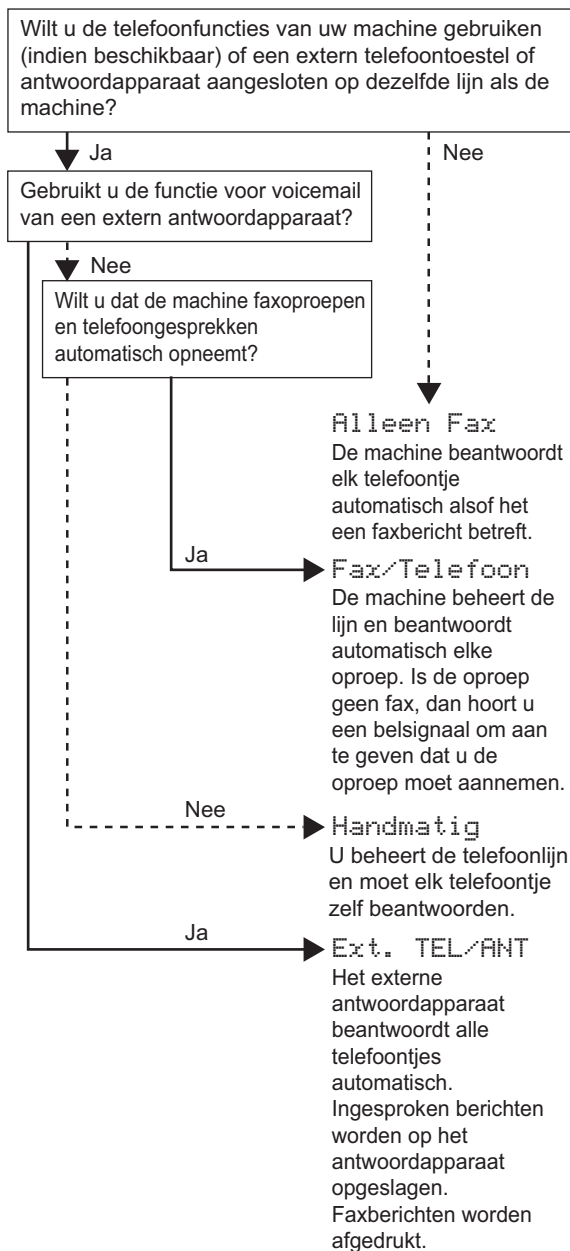






8

De ontvangstmodus kiezen

Er zijn vier ontvangstmodi: Alleen Fax, Fax/Telefoon, Handmatig en Ext. TEL/ANT.

➤➤Basis gebruikershandleiding: *Ontvangstmodi gebruiken*



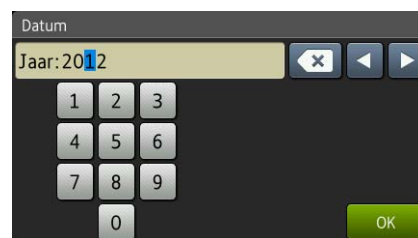
- a** Druk op .
- b** Druk op *Alle instell.*
- c** Veeg omhoog of omlaag of druk op  of  om *Stand. instel.* weer te geven. Druk op *Stand. instel.*
- d** Druk op *Ontvangstmodus.*
- e** Druk op *Alleen Fax, Fax/Telefoon, Ext. TEL/ANT* of *Handmatig.*
- f** Druk op .

9


De datum en tijd instellen

De machine geeft de datum en de tijd weer. Als u de Stations-ID instelt, worden deze gegevens aan elke door u verzonden fax toegevoegd.

- a** Druk op .
- b** Druk op  00:00 01.01.2012 (datum en tijd).
- c** Druk op *Datum.*
- d** Toets op het Touchscreen de laatste twee cijfers van het jaar in en druk vervolgens op *OK.*



(Voer bijvoorbeeld 1 2 voor 2012 in.)

- e** Doe hetzelfde voor de maand en dag.
- f** Druk op *Tijd.*
- g** Voer de tijd in een 24-uursnotatie op het Touchscreen in.
- h** Druk op *OK* en vervolgens op .



10 Persoonlijke gegevens invoeren (Stations-ID)


U kunt uw naam en faxnummer opslaan zodat deze gegevens worden afgedrukt op alle faxpagina's die u verstuurt.

Informatie over het invoeren van tekst ►►Basis gebruikershandleiding: *Tekst invoeren*

- a** Druk op .
- b** Druk op *Alle instell.*
- c** Veeg omhoog of omlaag of druk op ▲ of ▼ om *Stand. instel. weer te geven.*
Druk op *Stand. instel.*
- d** Druk op *Stations-ID.*
- e** Druk op *Fax.*
- f** Toets uw faxnummer in (max. 20 cijfers) op het Touchscreen en druk vervolgens op *OK.*
- g** Druk op *Naam.*
- h** Voer uw naam (max. 20 tekens) in met behulp van de toetsen op het Touchscreen en druk vervolgens op *OK.*

OPMERKING

- Druk op  om te schakelen tussen letters, nummers en speciale tekens. (De beschikbare tekens zijn afhankelijk van uw taal.)
- Als u een nummer of teken verkeerd hebt ingevoerd en dit wilt wijzigen, drukt u op ◀ of ▶ om de cursor naar het onjuiste teken te verplaatsen. Druk op  en voer vervolgens het correcte teken in.

- i** Druk op .



11 Faxverzenderapport

De Brother-machine biedt u de mogelijkheid om een verzenderapport af te drukken dat u kunt gebruiken ter bevestiging dat u een fax hebt verzonden. In dit rapport worden de naam of het faxnummer van de geadresseerde, de datum, de tijd en duur van de verzending en het aantal verzonden pagina's weergegeven. Ook wordt aangegeven of de fax met succes is verzonden.

Instructies over gebruik van deze functie ►►Basis gebruikershandleiding: *Verzenderapport*


12 Kiesmodus Toon of Puls instellen

Uw machine is bij levering ingesteld voor toonkiezen. Wanneer u een Pulskiezer hebt (kiesschijf), moet u de kiesmodus wijzigen.

- a** Druk op .
- b** Druk op *Alle instell.*
- c** Veeg omhoog of omlaag of druk op ▲ of ▼ om *Stand. instel. weer te geven.*
Druk op *Stand. instel.*
- d** Druk op *Toon/Puls.*
- e** Druk op *Puls (of Toon).*
- f** Druk op .

13 Het type telefoonlijn instellen

Als u de machine aansluit op een lijn met PBX of ISDN voor het verzenden en ontvangen van faxen, moet u het type telefoonlijn dienovereenkomstig wijzigen aan de hand van de volgende stappen.

- a** Druk op .
- b** Druk op `Alle instell.`
- c** Veeg omhoog of omlaag of druk op `▲` of `▼` om `Stand. instel.` weer te geven.
Druk op `Stand. instel.`
- d** Veeg omhoog of omlaag of druk op `▲` of `▼` om `Tel lijn inst weer te geven.`
Druk op `Tel lijn inst.`
- e** Druk op `Normaal, PBX of ISDN.`
Druk op het gewenste type telefoonlijn.

OPMERKING

Als u `PBX` selecteert, vraagt de machine u om de buitenlijn in te stellen. >>Basis gebruikershandleiding: Het type telefoonlijn instellen

- f** Druk op .

OPMERKING

PBX en DOORVERBINDEN



De machine is in eerste instantie ingesteld op *Normaal geschikt voor aansluiting op een standaard openbaar telefoonnetwerk (PSTN)*. De meeste kantoren gebruiken echter een centraal telefoonsysteem, oftewel een *Private Branch Exchange (PBX)*. Uw machine kan op de meeste PBX-telefoonsystemen worden aangesloten. De oproepfunctie van de machine ondersteunt alleen *TBR (Timed Break Recall)*. TBR werkt met de meeste PBX-systemen, zodat u toegang krijgt tot een buitenlijn of gesprekken naar een andere lijn kunt doorsturen. U activeert deze functie door op `R` op het Touchscreen te drukken.

14 De compatibiliteit van de telefoonlijn instellen (VoIP)

Als u de machine op een VoIP-dienst (via internet) aansluit, moet u de compatibiliteitsinstelling wijzigen.




OPMERKING

Als u een analoge telefoonlijn gebruikt, kunt u deze stap overslaan.

- a** Druk op .
- b** Druk op `Alle instell.`
- c** Veeg omhoog of omlaag of druk op `▲` of `▼` om `Stand. instel.` weer te geven.
Druk op `Stand. instel.`
- d** Veeg omhoog of omlaag of druk op `▲` of `▼` om `Compatibel weer te geven.`
Druk op `Compatibel.`
- e** Druk op `Basic (voor VoIP).`
- f** Druk op .

15 Geef de instellingen bij Time Zone op

U kunt op de machine de tijdzone voor uw locatie instellen.

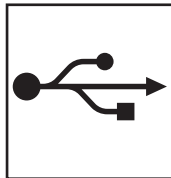
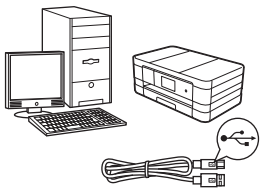
- a** Druk op .
- b** Druk op  `00:00 01.01.2012` (datum en tijd).
- c** Druk op `Time Zone.`
- d** Voer uw tijdzone in.
Druk op `OK.`
- e** Druk op .

16 Het type verbinding selecteren

Deze installatie-instructies zijn voor Windows® XP Home, XP Professional, XP Professional x64 Edition, Windows Vista®, Windows® 7 en Mac OS X (v10.5.8, 10.6.x en 10.7.x).

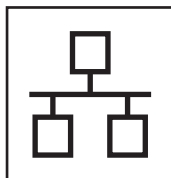
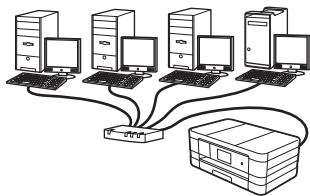
OPMERKING

- De drivers voor Windows Server® 2003/2008/2008 R2 vindt u op de downloadpagina van uw model (<http://solutions.brother.com/>).
- Als uw computer niet over een cd-romstation beschikt, dan kunt u de nieuwste drivers, handleidingen en softwareprogramma's voor uw model downloaden via het Brother Solutions Center op <http://solutions.brother.com/>. Sommige van de softwaretoepassingen op de cd-rom kunnen niet worden gedownload.



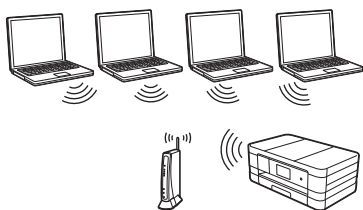
Bij gebruik van een USB-interfacekabel

Windows®: ga naar pagina 12
Macintosh: ga naar pagina 15



Voor bedrade netwerken

Windows®: ga naar pagina 18
Macintosh: ga naar pagina 22



Voor draadloze netwerken

Windows® en Macintosh:
ga naar pagina 26

Windows®
USB
Macintosh

Windows®
Bedraad netwerk
Macintosh

Draadloos netwerk



Voor gebruikers van de USB-interface

(Windows® XP Home/XP Professional/Windows Vista®/Windows® 7)

17 Voordat u installeert

Zorg ervoor dat de computer is ingeschakeld en dat u bent aangemeld met beheerderrechten.

BELANGRIJK

- Sluit de USB-kabel nog NIET aan.
- Sluit alle geopende programma's.

OPMERKING

- De schermen kunnen afwijken naar gelang uw besturingssysteem.
- De cd-rom bevat Nuance™ PaperPort™ 12SE. Deze software ondersteunt Windows® XP Home (SP3 of hoger), XP Professional (SP3 of hoger), XP Professional x64 Edition (SP2 of hoger), Windows Vista® (SP2 of hoger) en Windows® 7. Installeer het nieuwste Windows® Service Pack voordat u MFL-Pro Suite installeert.

18 MFL-Pro Suite installeren

- a** Plaats de meegeleverde installatie-cd-rom in uw cd-romstation. Als het venster met de modelnaam wordt weergegeven, kiest u uw machine. Als het scherm met de taal verschijnt, kiest u de gewenste taal.

OPMERKING

- Voor Windows Vista® en Windows® 7: wanneer het venster Gebruikersaccountbeheer verschijnt, klikt u op **Doorgaan of Ja**.
- Als het scherm van Brother niet automatisch verschijnt, gaat u naar **Deze computer of Computer**, dubbelklikt u op het pictogram van de cd-rom en vervolgens op **start.exe**.

- b** Het hoofdmenu van de cd-rom wordt geopend. Klik op **MFL-Pro Suite installeren** en klik op **Ja** als u akkoord gaat met de voorwaarden van de licentieovereenkomst. Volg de instructies op uw scherm.



- c** Kies **Lokale verbinding (USB)** en klik vervolgens op **Volgende**. De installatie wordt voortgezet.



- d** Wanneer dit scherm verschijnt, gaat u naar de volgende stap.

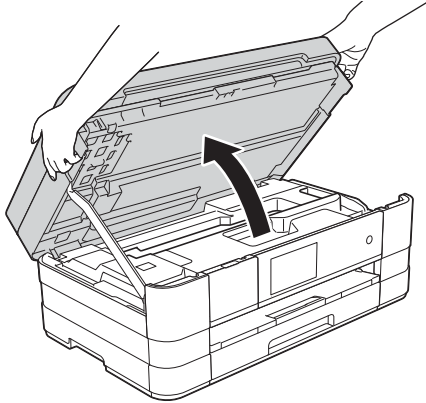





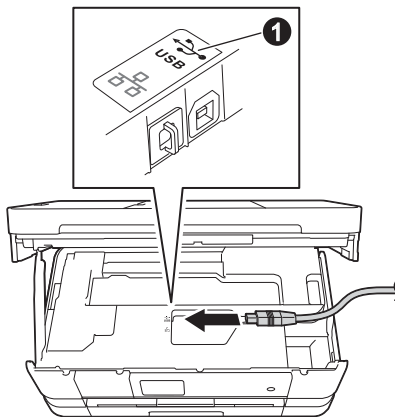
19

De USB-kabel aansluiten

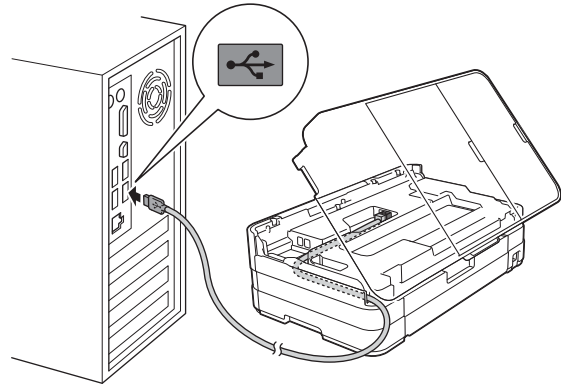
- a** Til het scannerdeksel omhoog tot het veilig in de geopende stand vastklikt.



- b** Sluit de USB-kabel aan op de USB-poort, aangeduid met een -symbool ❶. De USB-poort bevindt zich rechts in de machine, zoals hieronder getoond in het detailplaatje.

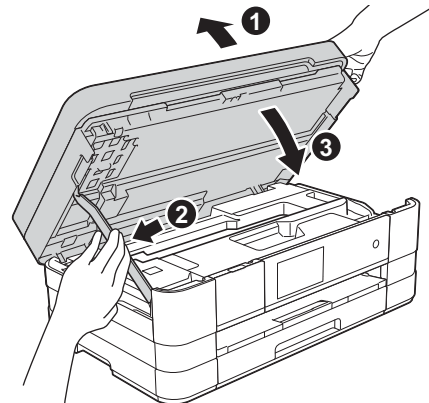


- c** Leid de USB-kabel voorzichtig door het kabelgootje en uit de achterzijde van de machine. Sluit de kabel aan op uw computer.

**BELANGRIJK**

Controleer of de kabel het sluiten van het deksel niet bemoeilijkt, anders zou er een fout kunnen optreden.

- d** Til het scannerdeksel omhoog om de vergrendeling ❶ te ontkoppelen. Duw de scannerdekselsteun ❷ omlaag en sluit het scannerdeksel ❸ met beide handen.



- e** De installatie gaat automatisch verder. De installatieschermen worden na elkaar weergegeven.

BELANGRIJK

Sluit de vensters NIET tijdens de installatie. Het kan enkele seconden duren voordat alle vensters worden weergegeven.

OPMERKING

*Voor Windows Vista® en Windows® 7: wanneer het scherm Windows®-beveiliging verschijnt, schakelt u het selectievakje in en klikt u op **Installeren** om de installatie te voltooien.*



- f** Als het venster **Milieuadvies voor beeldvormingsapparatuur** verschijnt, klikt u op **Volgende**.
- g** Wanneer het venster **Onlineregistratie** verschijnt, volgt u de instructies op het scherm. Klik op **Volgende**.
- h** Als u uw machine niet als standaardprinter wilt instellen, schakelt u **Als standaardprinter instellen** uit en klikt u vervolgens op **Volgende**.

20 Voltooien en opnieuw opstarten

- a** Klik op **Voltooien** om de computer opnieuw op te starten.
Na het opnieuw opstarten van de computer dient u zich aan te melden met beheerderrechten.



OPMERKING

- Als tijdens het installeren van de software een foutmelding wordt weergegeven, voert u **Installatie Diagnose** uit via  **Starten/Alle programma's/Brother/MFC-JXXX** (waarbij MFC-JXXX uw modelnaam is).
- Een beveiligingsscherm van Windows® of van antivirussoftware kan worden weergegeven als u de machine of de bijbehorende software gebruikt, afhankelijk van uw beveiligingsinstellingen. Sta de voortgang van dit scherm toe.

- b** De volgende schermen worden weergegeven.
- Als het scherm **Instelling software-updates** verschijnt, kiest u de gewenste instelling voor software-updates en klikt u op **OK**.
 - Als het venster Brother-onderzoeks- en ondersteuningsprogramma verschijnt, geeft u uw voorkeur op en volgt u de instructies op het scherm.

OPMERKING

U hebt internettoegang nodig om de software en het Brother-onderzoeks- en ondersteuningsprogramma te upgraden.



De installatie is nu voltooid.

Optionele toepassingen installeren:

Ga nu naar

Pagina 42

OPMERKING

XML Paper Specification-printerdriver

De XML Paper Specification-printerdriver is de meest geschikte driver voor Windows Vista® en Windows® 7 voor het afdrukken vanuit toepassingen die gebruikmaken van XML Paper Specification-documenten. Download de meest recente driver via het Brother Solutions Center op <http://solutions.brother.com/>.



Voor gebruikers van de USB-interface (Mac OS X v10.5.8, 10.6.x, 10.7.x)

17 Voordat u installeert

Controleer of de stekker van de machine in het stopcontact zit en of de Macintosh is ingeschakeld. U dient te zijn aangemeld met beheerderrechten.

OPMERKING

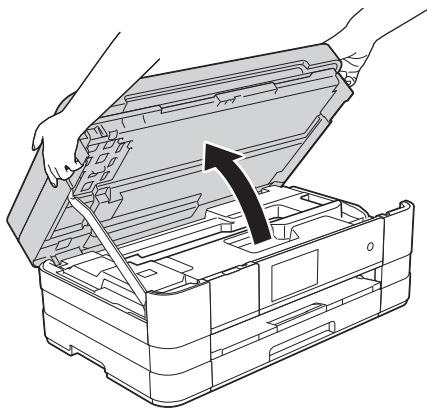
Gebruikers van Mac OS X v10.5.0 tot 10.5.7 dienen te upgraden naar Mac OS X v10.5.8 - 10.7.x.

18 De USB-kabel aansluiten

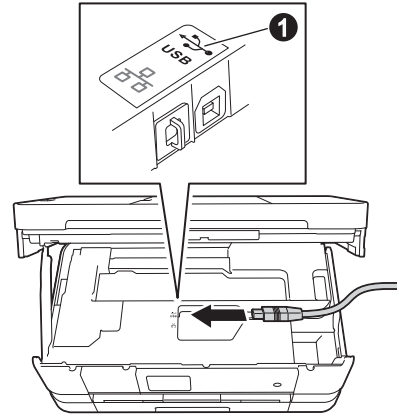
BELANGRIJK

- Sluit de machine **NIET** aan op een USB-poort op een toetsenbord of een USB-hub zonder voeding.
- Sluit de machine **rechtstreeks** aan op uw Macintosh.

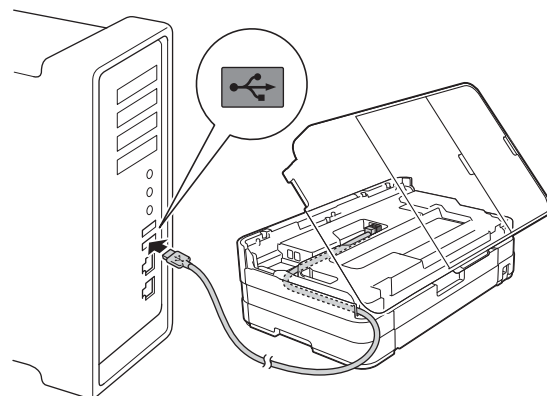
a Til het scannerdeksel omhoog tot het veilig in de geopende stand vastklikt.



b Sluit de USB-kabel aan op de USB-poort, aangeduid met een -symbool ①. De USB-poort bevindt zich rechts in de machine, zoals hieronder getoond in het detailplaatje.



c Leid de USB-kabel voorzichtig door het kabelgootje en uit de achterzijde van de machine. Sluit de kabel aan op uw Macintosh.

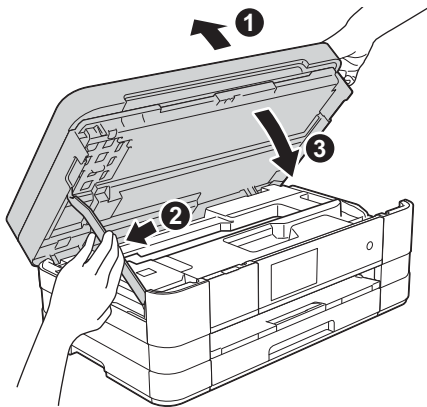


BELANGRIJK

Controleer of de kabel het sluiten van het deksel niet bemoeilijkt, anders zou er een fout kunnen optreden.



- d** Til het scannerdeksel omhoog om de vergrendeling ① te ontkoppelen. Duw de scannerdekselsteun ② omlaag en sluit het scannerdeksel ③ met beide handen.



19 MFL-Pro Suite installeren

- a** Plaats de meegeleverde installatie-cd-rom in uw cd-romstation.
- b** Dubbelklik op het pictogram **Start Here OSX** voor de installatie. Als het venster met de modelnaam wordt weergegeven, kiest u uw machine.

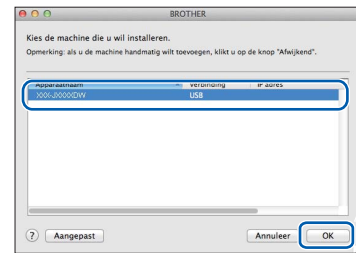


- c** Kies **Lokale verbinding (USB)** en klik vervolgens op **Volgende**. Volg de instructies op uw scherm.



- d** Wacht tot de software geïnstalleerd is. Na de installatie zoekt de software van Brother naar het Brother-apparaat. Dit kan enige tijd in beslag nemen.

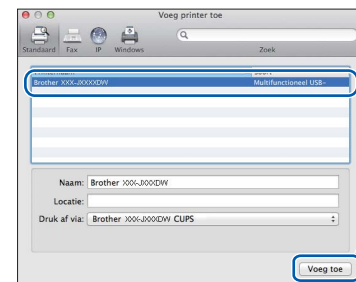
- e** Kies uw machine uit de lijst en klik op **OK**.



- f** Klik op **Printer toevoegen** wanneer dit scherm verschijnt.



- Kies uw machine uit de lijst. Klik op **Voeg toe** en vervolgens op **Volgende**.



- g** Klik op **Volgende** wanneer dit scherm wordt weergegeven.



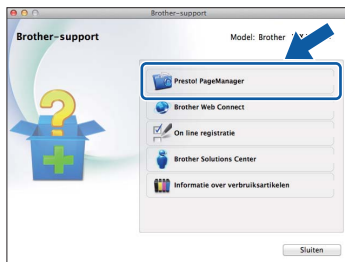
- OK!** De installatie van MFL-Pro Suite is nu voltooid. Ga naar stap 20.



20 Presto! PageManager downloaden en installeren

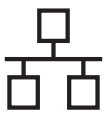
Wanneer u Presto! PageManager installeert, wordt er OCR-functionaliteit toegevoegd aan Brother ControlCenter2. Met Presto! PageManager kunt u eenvoudig foto's en documenten scannen, delen en ordenen.

- a Klik in het scherm **Brother-support** op **Presto! PageManager** om naar de downloadsite van Presto! PageManager te gaan en volg de instructies op het scherm.



Voltoeien

De installatie is nu voltooid.



Voor gebruikers van een bedrade netwerkinterface

(Windows® XP Home/XP Professional/Windows Vista®/Windows® 7)

17 Voordat u installeert


Zorg ervoor dat de computer is ingeschakeld en dat u bent aangemeld met beheerderrechten.

BELANGRIJK

Sluit alle geopende programma's.

OPMERKING

- De schermen kunnen afwijken naar gelang uw besturingssysteem.
- De cd-rom bevat Nuance™ PaperPort™ 12SE. Deze software ondersteunt Windows® XP Home (SP3 of hoger), XP Professional (SP3 of hoger), XP Professional x64 Edition (SP2 of hoger), Windows Vista® (SP2 of hoger) en Windows® 7. Installeer het nieuwste Windows® Service Pack voordat u MFL-Pro Suite installeert.
- Als u uw toestel voor een draadloos netwerk hebt geconfigureerd en u het vervolgens voor een bedraad netwerk wilt configureren, dient u te controleren of *Netwerk I/F* op de machine is ingesteld op LAN met kabel. De draadloze netwerkinterface wordt uitgeschakeld met deze instelling.

Druk op  op uw machine.


Druk op *Alle instell.*

Druk op *Netwerk.*

Veeg omhoog of omlaag ▲ of druk op ▼ om *Netwerk I/F* weer te geven.

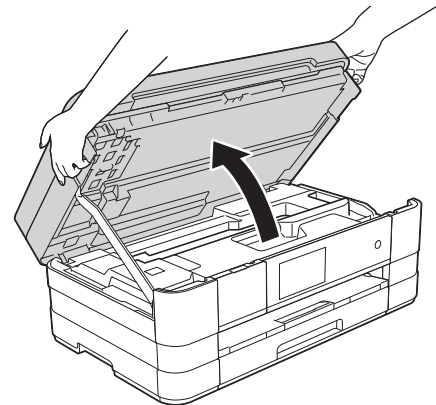
Druk op *Netwerk I/F.*


Druk op *LAN met kabel.*

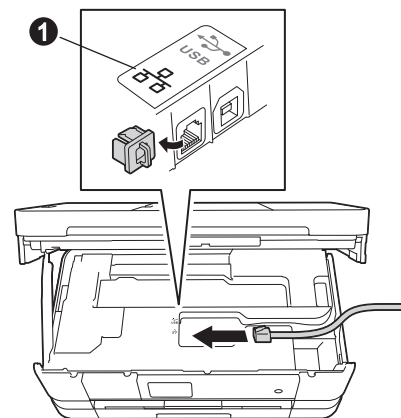
Druk op .

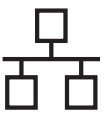
18 De netwerkkabel aansluiten

- a** Til het scannerdeksel omhoog tot het veilig in de geopende stand vastklikt.

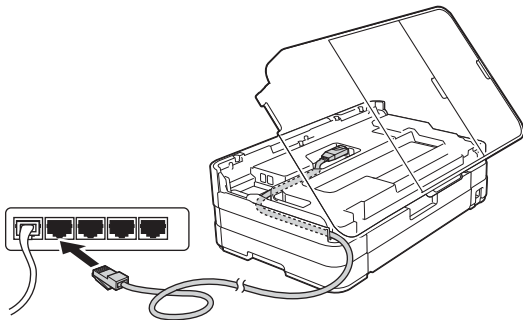


- b** Sluit de netwerkkabel aan op de Ethernet-poort, aangeduid met een -symbool ❶. De Ethernet-poort bevindt zich links in de machine, zoals hieronder getoond in het detailplaatje. Verwijder de oranje bescherming voordat u de kabel aansluit.





- c** Leid de netwerkkabel voorzichtig door het kabelgootje en uit de achterzijde van de machine. Sluit de kabel aan op het netwerk.



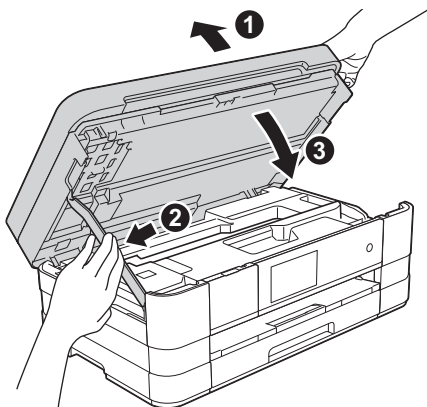
BELANGRIJK

Controleer of de kabel het sluiten van het deksel niet bemoeilijkt, anders zou er een fout kunnen optreden.

OPMERKING

Als zowel de USB- als de netwerkkabel worden gebruikt, voert u beide kabels boven op elkaar door het gootje.

- d** Til het scannerdeksel omhoog om de vergrendeling ① te ontkoppelen. Duw de scannerdekselsteun ② omlaag en sluit het scannerdeksel ③ met beide handen.



19 MFL-Pro Suite installeren

- a** Plaats de meegeleverde installatie-cd-rom in uw cd-romstation. Als het venster met de modelnaam wordt weergegeven, kiest u uw machine. Als het scherm met de taal verschijnt, kiest u de gewenste taal.

OPMERKING

- Voor Windows Vista® en Windows® 7: wanneer het venster *Gebruikersaccountbeheer* verschijnt, klikt u op **Doorgaan** of **Ja**.
- Als het scherm van Brother niet automatisch verschijnt, gaat u naar **Deze computer** of **Computer**, dubbelklikt u op het pictogram van de cd-rom en vervolgens op **start.exe**.

- b** Het hoofdmenu van de cd-rom wordt geopend. Klik op **MFL-Pro Suite installeren** en klik op **Ja** als u akkoord gaat met de voorwaarden van de licentieovereenkomst. Volg de instructies op uw scherm.

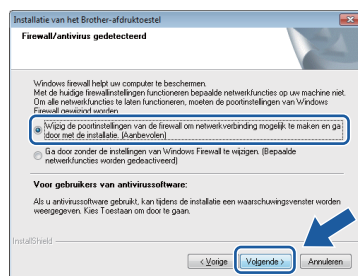




- c** Kies **Netwerkverbinding via kabel (Ethernet)** en klik vervolgens op **Volgende**.



- d** Als dit scherm verschijnt, kiest u **Wijzig de poortinstellingen van de firewall om netwerkverbinding mogelijk te maken en ga door met de installatie. (Aanbevolen)** en klikt u op **Volgende**.



Als u een andere firewall dan de Windows®-firewall gebruikt of de Windows®-firewall is uitgeschakeld, verschijnt mogelijk het volgende scherm.

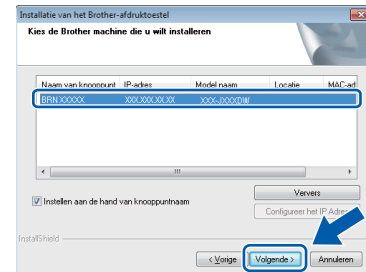


Raadpleeg de instructies bij uw firewallsoftware voor informatie over hoe u de volgende netwerkpoorten moet toevoegen.

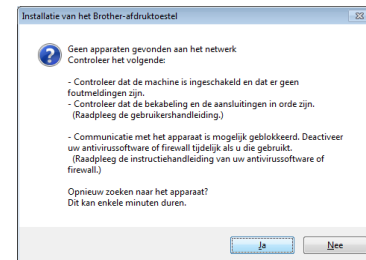
- Voor netwerkscannen voegt u UDP-poort 54925 toe.
- Voor het ontvangen van faxen via het netwerk met PC-Fax voegt u UDP-poort 54926 toe.
- Als u nog steeds problemen met uw netwerkverbinding ondervindt, voegt u UDP-poort 137 en 161 toe.

OPMERKING

- Als meer dan een machine op het netwerk aangesloten is, kies dan uw machine uit de lijst en klik vervolgens op **Volgende**. Dit venster verschijnt niet als er slechts een machine op het netwerk aangesloten is. De machine wordt automatisch geselecteerd.



- Als uw machine niet op het netwerk wordt gevonden, wordt het volgende scherm weergegeven.



Controleer uw instellingen door de aanwijzingen op het scherm te volgen.

- e** De installatie van de Brother-drivers start automatisch. De installatieschermen worden na elkaar weergegeven.

BELANGRIJK

Sluit de vensters **NIET** tijdens de installatie. Het kan enkele seconden duren voordat alle vensters worden weergegeven.

OPMERKING

Voor Windows Vista® en Windows® 7: wanneer het scherm Windows®-beveiliging verschijnt, schakelt u het selectievakje in en klikt u op **Installeren** om de installatie te voltooien.

- f** Als het venster **Milieuadvies voor beeldvormingsapparatuur** verschijnt, klikt u op **Volgende**.
- g** Wanneer het venster **Onlineregistratie** verschijnt, volgt u de instructies op het scherm. Klik op **Volgende**.
- h** Als u uw machine niet als standaardprinter wilt instellen, schakelt u **Als standaardprinter instellen** uit en klikt u vervolgens op **Volgende**.



20 Voltooien en opnieuw opstarten

- a** Klik op **Voltooien** om de computer opnieuw op te starten. Na het opnieuw opstarten van de computer dient u zich aan te melden met beheerderrechten.



OPMERKING

- Als tijdens het installeren van de software een foutmelding wordt weergegeven, voert u **Installatie Diagnose** uit via  **Starten/Alle programma's/Brother/MFC-JXXX** (waarbij MFC-JXXX uw modelnaam is).
- Een beveiligingsscherm van Windows® of van antivirussoftware kan worden weergegeven als u de machine of de bijbehorende software gebruikt, afhankelijk van uw beveiligingsinstellingen. Sta de voortgang van dit scherm toe.

- b** De volgende schermen worden weergegeven.
- Als het scherm **Instelling software-updates** verschijnt, kiest u de gewenste instelling voor software-updates en klikt u op **OK**.
 - Als het venster Brother-onderzoeks- en ondersteuningsprogramma verschijnt, geeft u uw voorkeur op en volgt u de instructies op het scherm.

OPMERKING

U hebt internettoegang nodig om de software en het Brother-onderzoeks- en ondersteuningsprogramma te upgraden.

21 MFL-Pro Suite op meerdere computers installeren (indien nodig)

Als u de machine met meerdere computers op het netwerk wilt gebruiken, installeert u MFL-Pro Suite op elk van deze computers. Ga naar stap **19** op pagina 19. Zie ook stap **17** op pagina 18 voordat u met de installatie begint.

OPMERKING

Netwerkllicentie (Windows®)

Dit product bevat een pc-licentie voor maximaal twee gebruikers. Deze licentie ondersteunt het installeren van MFL-Pro Suite inclusief Nuance™ PaperPort™ 12SE op maximaal twee pc's die zijn aangesloten op een netwerk. Wanneer u Nuance™ PaperPort™ 12SE wilt installeren op meer dan twee pc's, schaft u een Brother NL-5-pack aan. Dit is een pc-licentieovereenkomst voor maximaal vijf extra gebruikers. Neem voor een NL-5 pack contact op met de klantenservice van Brother of uw plaatselijke Brother-leverancier.

Voltooien

De installatie is nu voltooid.

Optionele toepassingen installeren:

Ga nu naar

Pagina 42

OPMERKING

XML Paper Specification-printerdriver

De XML Paper Specification-printerdriver is de meest geschikte driver voor Windows Vista® en Windows® 7 voor het afdrukken vanuit toepassingen die gebruikmaken van XML Paper Specification-documenten. Download de meest recente driver via het Brother Solutions Center op <http://solutions.brother.com/>.




Voor gebruikers van een bedrade netwerkinterface (Mac OS X v10.5.8, 10.6.x, 10.7.x)

17 Voordat u installeert

Controleer of de stekker van de machine in het stopcontact zit en of de Macintosh is ingeschakeld. U dient te zijn aangemeld met beheerderrechten.

OPMERKING

- *Gebruikers van Mac OS X v10.5.0 tot 10.5.7 dienen te upgraden naar Mac OS X v10.5.8 - 10.7.x.*
- *Als u uw toestel voor een draadloos netwerk hebt geconfigureerd en u het vervolgens voor een bedraad netwerk wilt configureren, dient u te controleren of **Netwerk I/F** op de machine is ingesteld op LAN met kabel. De draadloze netwerkinterface wordt uitgeschakeld met deze instelling.*

Druk op  op uw machine.


Druk op *Alle instell.*

Druk op *Netwerk.*

Veeg omhoog of omlaag ▲ of druk op ▼ om *Netwerk I/F* weer te geven.

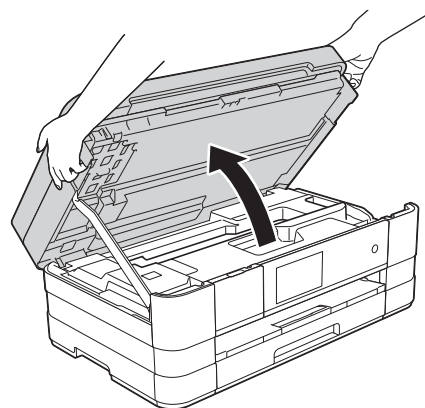
Druk op *Netwerk I/F.*


Druk op *LAN met kabel.*

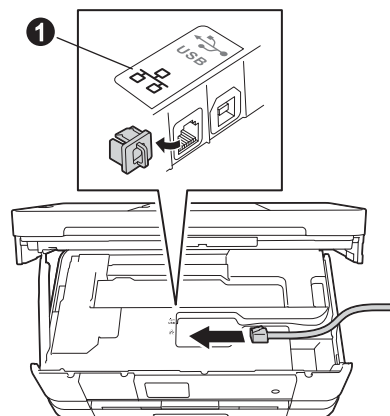
Druk op .

18 De netwerkkabel aansluiten

- a** Til het scannerdeksel omhoog tot het veilig in de geopende stand vastklikt.

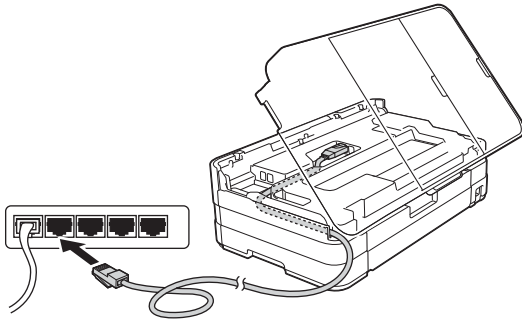


- b** Sluit de netwerkkabel aan op de Ethernet-poort, aangeduid met een -symbool ❶. De Ethernet-poort bevindt zich links in de machine, zoals hieronder getoond in het detailplaatje. Verwijder de oranje bescherming voordat u de kabel aansluit.





- c** Leid de netwerkkabel voorzichtig door het kabelgootje en uit de achterzijde van de machine. Sluit de kabel aan op het netwerk.



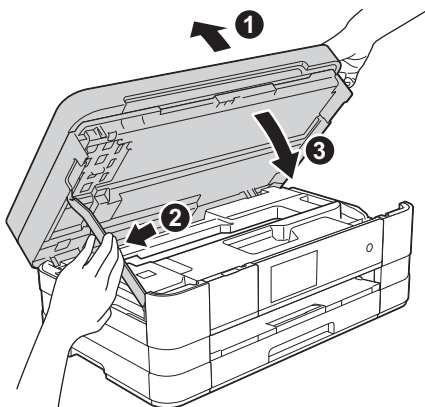
BELANGRIJK

Controleer of de kabel het sluiten van het deksel niet bemoeilijkt, anders zou er een fout kunnen optreden.

OPMERKING

Als zowel de USB- als de netwerkkabel worden gebruikt, voert u beide kabels boven op elkaar door het gootje.

- d** Til het scannerdeksel omhoog om de vergrendeling ① te ontkoppelen. Duw de scannerdekselsteun ② omlaag en sluit het scannerdeksel ③ met beide handen.



19 MFL-Pro Suite installeren

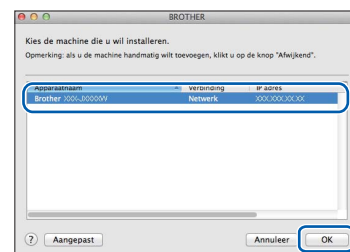
- a** Plaats de meegeleverde installatie-cd-rom in uw cd-romstation.
- b** Dubbelklik op het pictogram **Start Here OSX** voor de installatie. Als het venster met de modelnaam wordt weergegeven, kiest u uw machine.

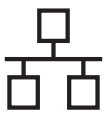


- c** Kies **Netwerkverbinding via kabel (Ethernet)** en klik vervolgens op **Volgende**. Volg de instructies op uw scherm.



- d** Wacht tot de software geïnstalleerd is. Na de installatie zoekt de software van Brother naar het Brother-apparaat. Dit kan enige tijd in beslag nemen.
- e** Als de machine is geconfigureerd voor uw netwerk, selecteert u de machine in de lijst en klikt u op **OK**.



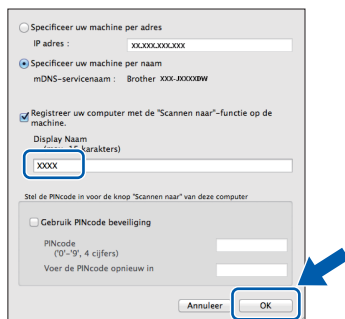


OPMERKING

- Als uw machine niet op het netwerk wordt gevonden, controleert u uw netwerkinstellingen.
- U kunt het MAC-adres (Ethernet-adres) en IP-adres van uw machine achterhalen door een rapport van de netwerkconfiguratie af te drukken. >>Netwerkhandleiding: Het netwerkconfiguratie rapport afdrukken
- Klik op **OK** wanneer dit scherm verschijnt.



Voer een naam van maximaal 15 tekens voor uw Macintosh in.



Als u de scanfunctie rechtstreeks vanaf uw machine wilt gebruiken voor scannen via het netwerk, schakelt u het selectievakje **Registreer uw computer met de "Scannen naar"-functie op de machine.** in. Klik op **OK**. Ga naar **f**.

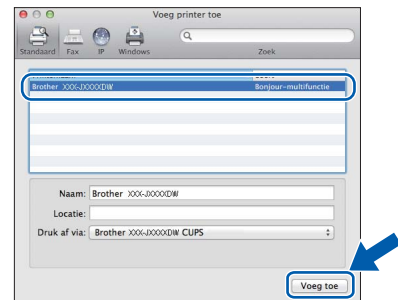
De naam die u hier invoert, wordt weergegeven op het Touchscreen van de machine wanneer u op de toets *Scannen* drukt en een scanoptie kiest. >>Softwarehandleiding: Netwerkscannen)

f

Klik op **Printer toevoegen** wanneer dit scherm wordt weergegeven.



Kies uw machine uit de lijst. Klik op **Voeg toe** en vervolgens op **Volgende**.

**g**

Klik op **Volgende** wanneer dit scherm wordt weergegeven.



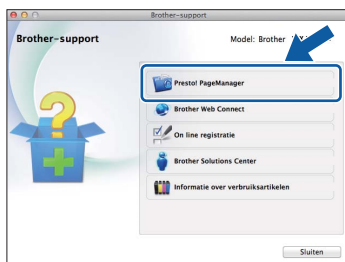
De installatie van MFL-Pro Suite is nu voltooid.
Ga naar stap **20**.



20 Presto! PageManager downloaden en installeren

Wanneer u Presto! PageManager installeert, wordt er OCR-functionaliteit toegevoegd aan Brother ControlCenter2. Met Presto! PageManager kunt u eenvoudig foto's en documenten scannen, delen en ordenen.

- a Klik in het scherm **Brother-support** op **Presto! PageManager** om naar de downloadsite van Presto! PageManager te gaan en volg de instructies op het scherm.



21 MFL-Pro Suite op meerdere computers installeren (indien nodig)

Als u de machine met meerdere computers op het netwerk wilt gebruiken, installeert u MFL-Pro Suite op elk van deze computers. Ga naar stap **19** op pagina 23. Zie ook stap **17** op pagina 22 voordat u met de installatie begint.

Voltoeien De installatie is nu voltooid.



Voor gebruikers van een draadloze netwerkinterface

17 Voordat u begint

Eerst dient u de draadloze netwerkinstellingen van uw machine te configureren om te communiceren met uw toegangspunt/router. Nadat u dit hebt gedaan, hebben de computers op uw netwerk toegang tot de machine. Om de machine vanaf deze computers te gebruiken dient u de drivers en software te installeren. De volgende stappen leiden u door het configuratie- en installatieproces.


Voor optimale resultaten bij dagelijkse afdruktaken plaatst u de Brother-machine zo dicht mogelijk bij het netwerktoegangspunt of de router, met zo min mogelijk obstructies. Grote voorwerpen en muren tussen de twee apparaten en interferentie van andere elektronische apparaten kunnen de snelheid van de gegevensoverdracht beïnvloeden.

Daardoor is draadloze verbinding wellicht niet de beste verbindingsmethode voor alle soorten documenten en toepassingen. Bij het afdrukken van grote bestanden, zoals documenten met meerdere pagina's die zowel tekst als grote afbeeldingen bevatten, kunt u wellicht beter bekabeld Ethernet gebruiken voor snellere gegevensoverdracht of USB voor een optimale doorvoersnelheid.



Hoewel uw Brother-machine zowel in een bedraad als een draadloos netwerk kan worden gebruikt, kunt u slechts één verbindingsmethode tegelijk gebruiken.

OPMERKING

Als u de draadloze instellingen van de machine eerder hebt geconfigureerd, dient u de netwerkinstellingen opnieuw in te stellen voordat u de draadloze instellingen nogmaals kunt configureren.

*Druk op  op uw machine. Druk op *Alle instell.**

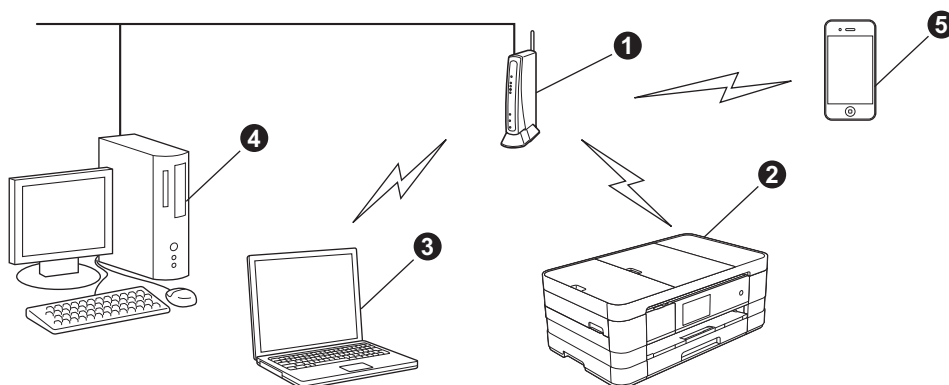
*Druk op *Netwerk.**

*Veeg omhoog of omlaag  of druk op  om *Netw. resetten, weer te geven* en druk vervolgens op *Netw. resetten.**

*Druk op *Ja* om te accepteren. Druk 2 seconden op *Ja* om de instelling te bevestigen.*

De volgende instructies zijn bedoeld voor de infrastructuurmodus (bij aansluiting op een computer via een toegangspunt/router).

Infrastructuurmodus



- 1 Toegangspunt/router
- 2 Draadloos netwerkapparaat (uw machine) aangesloten op het toegangspunt/router
- 3 Computer met draadloze voorziening aangesloten op het toegangspunt/router
- 4 Bedrade computer aangesloten op het toegangspunt/router
- 5 Mobiel apparaat aangesloten op het toegangspunt/router

Zorg ervoor dat de draadloze netwerkinstellingen van de machine overeenkomen met het toegangspunt/router.

OPMERKING

Zie de Netwerkhandleiding op de cd-rom voor informatie over het configureren van de machine in de ad-hocmodus (aangesloten op een computer met draadloze functionaliteit zonder toegangspunt/router).

U kunt de Netwerkhandleiding weergeven volgens de onderstaande instructies.

1 Zet de computer aan. Plaats de cd-rom in uw cd-romstation.

Voor Windows®:

2 Kies uw model en de taal. Het hoofdmenu van de cd-rom wordt geopend.

*3 Klik op **Gebruikershandleidingen** en vervolgens op **PDF-documenten**.*

4 Klik op Netwerkhandleiding.

Voor Macintosh:

*2 Dubbelklik op **Gebruikershandleidingen**. Kies uw model en de taal.*

*3 Klik op **Gebruikershandleidingen** en vervolgens op Netwerkhandleiding.*

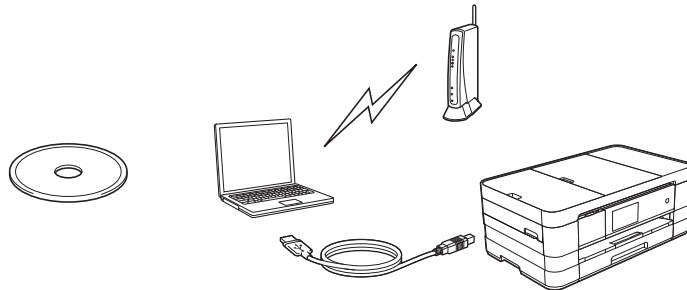


18 Uw draadloze configuratiemethode kiezen

De volgende instructies beschrijven drie manieren waarop u uw Brother-machine in een draadloos netwerk kunt configureren. Kies de gewenste methode voor uw omgeving.

a Configuratie met installatie-cd-rom en een USB-kabel (alleen Windows® en Macintosh)

U moet tijdens de configuratie tijdelijk een USB-kabel gebruiken (kabel niet meegeleverd).



We raden u aan voor deze methode een computer draadloos op uw netwerk aan te sluiten.

- Als u Windows® XP gebruikt, of op dit moment een computer gebruikt die via een netwerkkabel aangesloten is op een toegangspunt//router, dan moet u de instellingen voor draadloze netwerken kennen. Noteer uw draadloze netwerkinstellingen in het gedeelte hieronder.
- Neem alleen contact op met de klantenservice van Brother voor assistentie als u beschikt over de beveiligingsgegevens van de draadloze verbinding. Wij kunnen u niet helpen bij het vaststellen van uw beveiligingsinstellingen van uw netwerk.

Item	Noteer de huidige draadloze netwerkinstellingen
SSID (netwerknaam)	
Netwerksleutel	

* De netwerksleutel kan ook wachtwoord, beveiligingsleutel of coderingsleutel worden genoemd.

OPMERKING

Als u niet over deze informatie beschikt (SSID en netwerksleutel), kunt u niet verdergaan met het instellen van de draadloze verbinding.

Waar vind ik deze informatie?

- 1) Raadpleeg de documentatie van uw draadloze toegangspunt/router.
- 2) De initiële netwerknaam kan de naam van de fabrikant of van het model zijn.
- 3) Als u niet beschikt over de beveiligingsgegevens, neemt u contact op met de fabrikant van de router, uw systeembeheerder of uw internetprovider.

Ga nu naar

pagina 29



Start de draadloze configuratie voor methode **b** en **c** door op de Wi-Fi-knop op het Touchscreen te drukken.



b Handmatige configuratie vanaf het bedieningspaneel met behulp van de installatiewizard (Windows®, Macintosh en mobiele apparaten)

Als WPS (Wi-Fi Protected Setup™) of AOSS™ niet wordt ondersteund door uw draadloze toegangspunt/router, **noteer dan hieronder de draadloze netwerkinstellingen** van uw draadloze toegangspunt/router.

Neem alleen contact op met de klantenservice van Brother voor assistentie als u beschikt over de beveiligingsgegevens van de draadloze verbinding. Wij kunnen u niet helpen bij het vaststellen van uw beveiligingsinstellingen van uw netwerk.

Item	Noteer de huidige draadloze netwerkinstellingen
SSID (netwerknaam)	
Netwerksleutel	

* De netwerksleutel kan ook wachtwoord, beveiligingsleutel of coderingsleutel worden genoemd.

OPMERKING

Als u niet over deze informatie beschikt (SSID en netwerksleutel), kunt u niet verdergaan met het instellen van de draadloze verbinding.

Waar vind ik deze informatie?

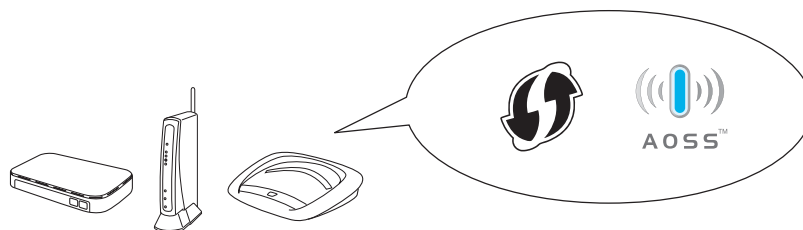
- 1) Raadpleeg de documentatie van uw draadloze toegangspunt/router.
- 2) De initiële SSID kan de naam van de fabrikant of van het model zijn.
- 3) Als u niet beschikt over de beveiligingsgegevens, neemt u contact op met de fabrikant van de router, uw systeembeheerder of uw internetprovider.

Ga nu naar

pagina 32

c Drukknopconfiguratie met WPS of AOSS™ (Windows®, Macintosh en mobiele apparaten)

Als uw draadloze toegangspunt/router automatische draadloze (drukknop) installatie (WPS of AOSS™) ondersteunt



Ga nu naar

pagina 33



19 Configuratie met installatie-cd-rom en een USB-kabel (alleen Windows® en Macintosh)

- U moet tijdens de configuratie tijdelijk een USB-kabel gebruiken (kabel niet meegeleverd).
- De volgende stappen zijn voor installatie onder Windows®. Plaats voor installatie onder Macintosh de cd-rom in het cd-romstation en dubbelklik op Start Here OSX om de installatie te starten. Kies Draadloze installatie en volg de instructies voor configuratie van draadloze apparaten op uw scherm.

- a** Plaats de meegeleverde installatie-cd-rom in uw cd-romstation. Als het venster met de modelnaam wordt weergegeven, kiest u uw machine. Als het scherm met de taal verschijnt, kiest u de gewenste taal.

OPMERKING

- Voor Windows Vista® en Windows® 7: wanneer het venster *Gebruikersaccountbeheer* verschijnt, klikt u op **Doorgaan** of **Ja**.
- Als het scherm van Brother niet automatisch verschijnt, gaat u naar **Deze computer** of **Computer**, dubbelklikt u op het pictogram van de cd-rom en vervolgens op **start.exe**.

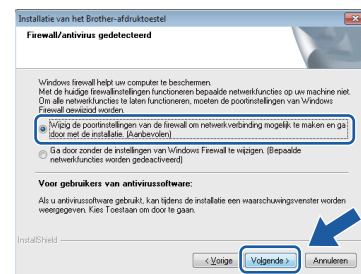
- b** Het hoofdmenu van de cd-rom wordt geopend. Klik op **MFL-Pro Suite installeren** en klik op **Ja** als u akkoord gaat met de voorwaarden van de licentieovereenkomst. Volg de instructies op uw scherm.



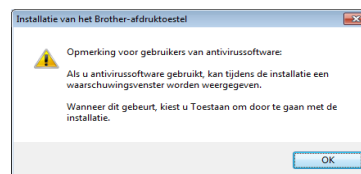
- c** Kies **Draadloze netwerkverbinding** en klik op **Volgende**.



- d** Als dit scherm verschijnt, kiest u **Wijzig de poortinstellingen van de firewall om netwerkverbinding mogelijk te maken en ga door met de installatie. (Aanbevolen)** en klikt u op **Volgende**.



Als u een andere firewall dan de Windows®-firewall gebruikt of de Windows®-firewall is uitgeschakeld, verschijnt mogelijk het volgende scherm.



Raadpleeg de instructies bij uw firewallsoftware voor informatie over hoe u de volgende netwerkpoorten moet toevoegen.

- Voor netwerkscannen voegt u UDP-poort 54925 toe.
- Voor het ontvangen van faxen via het netwerk met PC-Fax voegt u UDP-poort 54926 toe.
- Als u nog steeds problemen met uw netwerkverbinding ondervindt, voegt u UDP-poort 137 en 161 toe.



- e** Kies **Ja**, ik heb een **USB-kabel voor gebruik bij de installatie**. en klik vervolgens op **Volgende**.



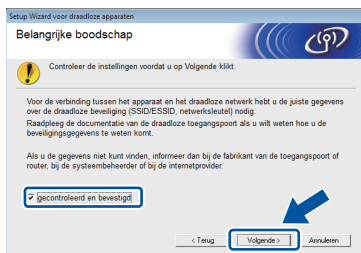
- f** Sluit de USB-kabel (niet meegeleverd) tijdelijk rechtstreeks aan op de computer en de machine.



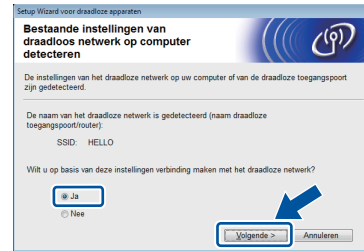
- Als het bevestigingsscherm verschijnt, schakel dan het selectievakje in en klik op **Volgende**, ga naar **g**.
Ga anders naar **h**.

OPMERKING

- Zie De USB-kabel aansluiten op pagina 13 voor het aansluiten van de USB-kabel op de USB-poort van uw machine.
- Als dit scherm verschijnt, lees dan de **Belangrijke boodschap**. Schakel het selectievakje in nadat u de SSID en netwerksleutel bevestigd hebt en klik vervolgens op **Volgende**.



- g** Als het volgende scherm verschijnt, schakel dan het selectievakje **Ja** in als u een verbinding wilt maken met de genoemde SSID. Klik op **Volgende** en ga naar **j**.

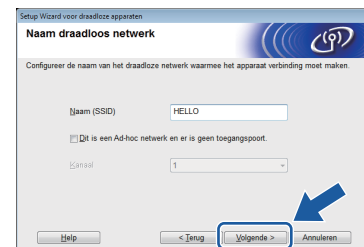


- h** Als het volgende scherm verschijnt, zoekt de wizard naar draadloze netwerken die voor uw machine beschikbaar zijn. Kies de SSID die u in stap **18-a** op pagina 27 voor uw netwerk hebt genoteerd en klik vervolgens op **Volgende**.



OPMERKING

- Als geen lijst met SSID's wordt weergegeven, controleert u of uw toegangspunt is ingeschakeld en ingesteld op het uitzenden van de SSID. Controleer of de machine en het toegangspunt zich binnen het bereik voor draadloze communicatie bevinden en klik vervolgens op **Vernieuwen**.
- Als het toegangspunt niet is ingesteld op het uitzenden van de SSID, dan kunt u deze handmatig toevoegen door te klikken op de knop **Geavanceerd**. Volg de instructies op het scherm voor het invoeren van de **Naam (SSID)** en klik vervolgens op **Volgende**.





- i** Voer de **Netwerksleutel** die u in stap **18-a** op pagina 27 hebt genoteerd in en klik vervolgens op **Volgende**.

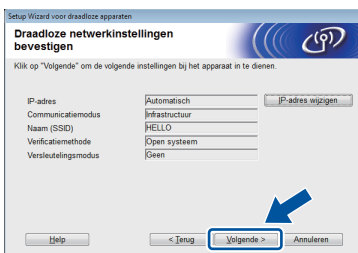


OPMERKING

*Als uw netwerk niet geconfigureerd is voor verificatie en codering, dan wordt het volgende scherm weergegeven. Om verder te gaan met de configuratie, klikt u op **OK** en gaat u naar **j**.*



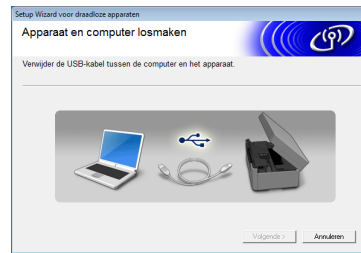
- j** Klik op **Volgende**. De instellingen worden naar uw machine verzonden.



OPMERKING

- De instellingen wijzigen niet als u op **Annuleren** klikt.
- Als u de IP-adresinstellingen van uw machine handmatig wilt invoeren, klik dan op **IP-adres wijzigen** en voer de voor uw netwerk benodigde IP-adresinstellingen in.
- Als het scherm met informatie over het mislukken van de installatie van het draadloze netwerk verschijnt, klikt u op **Opnieuw**.

- k** Koppel de USB-kabel tussen de computer en de machine los.



- l** Klik op **Volgende** om verder te gaan met de installatie van MFL-Pro Suite.



De draadloze installatie is nu voltooid. De Wi-Fi-knop in de rechterbovenhoek van het Touchscreen verandert in een indicator met vier niveaus die de signaalsterkte van uw draadloos toegangspunt/router weergeeft.

Het Wi-Fi-lampje  op het bedieningspaneel begint te branden om aan te geven dat de netwerkinterface van de machine is ingesteld op WLAN.

MFL-Pro Suite installeren

Voor Windows[®]-gebruikers:

Ga nu naar

Stap 21-e op pagina 37

Voor Macintosh-gebruikers:

Ga nu naar

Stap 21-d op pagina 39



19

Handmatige configuratie vanaf het bedieningspaneel met behulp van de installatiewizard (Windows®, Macintosh en mobiele apparaten)

a Druk op . Druk op **Inst. Wizard**.

Wanneer **Netwerkinterface omschakelen naar draadloos?** wordt weergegeven, drukt u op **Ja** om te accepteren. De wizard voor het instellen van draadloze apparaten wordt vervolgens gestart. Druk op **Nee** om te annuleren.

b De machine zoekt naar beschikbare SSID's. Het duurt even voordat er een lijst met beschikbare SSID's wordt weergegeven. Als een lijst met SSID's wordt weergegeven, veegt u omhoog of omlaag of drukt u op **▲** of **▼** om de SSID te kiezen die u in stap **18-b** op pagina 28 hebt opgeschreven. Selecteer de SSID waarmee u verbinding wilt maken. Druk op **OK**.

Als het draadloze toegangspunt/router van de geselecteerde SSID WPS ondersteunt en de machine u vraagt WPS te gebruiken, ga dan naar **c**.

Als de machine u vraagt een netwerksleutel in te voeren, ga dan naar **d**. Ga anders naar **e**.

OPMERKING

- Als geen lijst met SSID's wordt weergegeven, controleert u of uw toegangspunt ingeschakeld is. Plaats de machine dichterbij het toegangspunt en probeer het opnieuw vanaf **a**.
- Als uw toegangspunt is ingesteld om de SSID niet te verzenden, moet u de SSID-naam handmatig toevoegen. Zie de Netwerkhandleiding voor meer informatie.

c Druk op **Ja** om verbinding met uw machine te maken met behulp van WPS. (Als u **Nee** kiest om door te gaan met handmatig configureren, gaat u naar **d** voor invoer van een netwerksleutel.)

Wanneer **Start WPS** op het Touchscreen verschijnt, drukt u op de **WPS**-knop op uw draadloze toegangspunt/router en drukt u vervolgens op **Volgende** om verder te gaan. Ga naar **e**.

d Voer de netwerksleutel in die u in stap **18-b** op pagina 28 vanaf het Touchscreen hebt genoteerd.

Druk op om te schakelen tussen kleine letters en hoofdletters. Druk op om te schakelen tussen letters, nummers en speciale tekens. (De beschikbare tekens zijn afhankelijk van uw taal.) Druk op **◀** of **▶** om de cursor naar links of rechts te verplaatsen. (Zie *Tekst invoeren voor draadloze instellingen* op pagina 43 voor meer informatie.)

Druk op **OK** wanneer u alle tekens hebt ingevoerd en druk vervolgens op **Ja** om de instellingen toe te passen.

e Uw machine probeert nu een verbinding met uw draadloze netwerk tot stand te brengen. Dit kan enkele minuten duren.

f Een melding met het resultaat van de verbinding wordt 60 seconden op het Touchscreen weergegeven en er wordt automatisch een WLAN-rapport afgedrukt. Als de verbinding niet tot stand is gekomen, zoekt u de foutcode op het afgedrukte rapport en raadpleegt u *Problemen oplossen* op pagina 34.



De draadloze installatie is nu voltooid. De Wi-Fi-knop in de rechterbovenhoek van het Touchscreen verandert in een indicator met vier niveaus die de signaalsterkte van uw draadloos toegangspunt/router weergeeft.

Het Wi-Fi-lampje op het bedieningspaneel begint te branden om aan te geven dat de netwerkinterface van de machine is ingesteld op WLAN.

OPMERKING

Bij gebruik van een mobiel apparaat: raadpleeg de gebruikershandleiding van de betreffende toepassing (bijvoorbeeld AirPrint, Brother iPrint&Scan of andere toepassingen) als u die toepassing wilt gebruiken met uw machine. Om de gebruikershandleiding van de toepassing te downloaden gaat u naar de downloadsectie voor handleidingen op de pagina van uw model in het Brother Solutions Center op <http://solutions.brother.com/>.

Om MFL-Pro Suite te installeren, gaat u verder met stap 20.

Voor Windows®-gebruikers:

Ga nu naar

Pagina 36

Voor Macintosh-gebruikers:

Ga nu naar

Pagina 39



19 Drukknopconfiguratie met WPS of AOSS™ (Windows®, Macintosh en mobiele apparaten)

- a** Controleer of het WPS-logo of AOSS™-logo op uw draadloze toegangspunt/router staat, zoals hieronder getoond.



- b** Plaats de machine van Brother binnen het bereik van uw WPS- of AOSS™-toegangspunt/router. Het bereik kan afhankelijk van de omgeving verschillen. Raadpleeg de instructies bij uw toegangspunt/router.

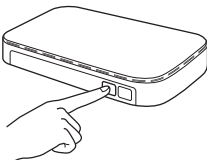
- c** Druk op .
Druk op WPS/AOSS.

Als Netwerkinterface omschakelen naar draadloos? wordt weergegeven, drukt u op **Ja** om te accepteren.
De wizard voor het instellen van draadloze apparaten wordt vervolgens gestart.
Druk op **Nee** om te annuleren.

OPMERKING

Als uw draadloze toegangspunt/router WPS (pinmethode) ondersteunt, dan kunt u uw machine ook configureren met de pinmethode.
➤➤ *Netwerkhandleiding*: Configuratie met de pinmethode van WPS (Wi-Fi Protected Setup)

- d** Als op het Touchscreen wordt aangegeven dat u WPS of AOSS™ moet starten, drukt u op de WPS- of AOSS™-knop op uw draadloos toegangspunt/router. Zie de gebruikershandleiding van uw draadloze toegangspunt/router voor instructies.



Druk vervolgens op **OK** en uw machine detecteert nu automatisch welke modus (WPS of AOSS™) uw draadloze toegangspunt/router gebruikt en probeert nu een verbinding met uw draadloze netwerk tot stand te brengen.

- e** Een melding met het resultaat van de verbinding wordt 60 seconden op het LCD-scherm weergegeven en er wordt automatisch een WLAN-rapport afgedrukt. Als de verbinding niet tot stand is gekomen, zoekt u de foutcode op het afgedrukte rapport en raadpleegt u *Problemen oplossen* op pagina 34.

- OK!** De draadloze installatie is nu voltooid. De Wi-Fi-knop in de rechterbovenhoek van het Touchscreen verandert in een indicator met vier niveaus die de signaalsterkte van uw draadloos toegangspunt/router weergeeft.

Het Wi-Fi-lampje op het bedieningspaneel begint te branden om aan te geven dat de netwerkinterface van de machine is ingesteld op WLAN.

OPMERKING

Bij gebruik van een mobiel apparaat: raadpleeg de gebruikershandleiding van de betreffende toepassing (bijvoorbeeld AirPrint, Brother iPrint&Scan of andere toepassingen) als u die toepassing wilt gebruiken met uw machine. Om de gebruikershandleiding van de toepassing te downloaden gaat u naar de downloadsectie voor handleidingen op de pagina van uw model in het Brother Solutions Center op <http://solutions.brother.com/>.

Om MFL-Pro Suite te installeren, gaat u verder met stap 20.

Voor Windows®-gebruikers:

Ga nu naar

Pagina 36

Voor Macintosh-gebruikers:

Ga nu naar

Pagina 39



Problemen oplossen

Neem alleen contact op met de klantenservice van Brother voor assistentie als u beschikt over de beveiligingsgegevens van de draadloze verbinding. Wij kunnen u niet helpen bij het vaststellen van uw beveiligingsinstellingen van uw netwerk.



Waar vind ik de beveiligingsgegevens van mijn draadloze netwerk (SSID en netwerksleutel)

- 1) Raadpleeg de documentatie van uw draadloze toegangspunt/router.
- 2) De initiële SSID kan de naam van de fabrikant of van het model zijn.
- 3) Als u niet beschikt over de beveiligingsgegevens, neemt u contact op met de fabrikant van de router, uw systeembeheerder of uw internetprovider.

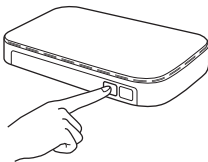
* De netwerksleutel kan ook wachtwoord, beveiligingssleutel of coderingsleutel worden genoemd.

Rapport over het draadloze LAN

Als op het afgedrukte LAN-rapport wordt aangegeven dat de verbinding is mislukt, controleert u de foutcode op het rapport en raadpleegt u de volgende instructies.

Foutcode	Aanbevolen oplossingen
TS-01	<p>De draadloze instelling is niet geactiveerd, schakel de draadloze instelling in.</p> <ul style="list-style-type: none"> - Als op uw machine een netwerkkabel is aangesloten, ontkoppelt u deze en schakelt u de draadloze instelling van uw machine in. <p>Druk op uw machine op  en <code>Alle instell.</code> Druk op <code>Netwerk</code>. Veeg omhoog of omlaag ▲ of druk op ▼ om <code>Netwerk I/F</code> weer te geven. Druk op <code>Netwerk I/F</code>. Druk op <code>WLAN</code>. Druk op .</p>
TS-02	<p>Het draadloze toegangspunt/router wordt niet waargenomen.</p> <ol style="list-style-type: none"> 1. Controleer de volgende vier punten. <ul style="list-style-type: none"> - Controleer of het draadloze toegangspunt/router is ingeschakeld. - Plaats uw machine in een ruimte zonder obstructies of dicht bij het draadloze toegangspunt/router. - Plaats uw machine tijdens het configureren van de draadloze instellingen tijdelijk binnen een meter van het draadloze toegangspunt. - Als uw draadloze toegangspunt/router een MAC-adresfilter gebruikt, controleert u of het MAC-adres van de Brother-machine wordt toegestaan door het filter. 2. Als u de SSID en beveiligingsgegevens (SSID/verificatiemethode/coderingsmethode/netwerksleutel) handmatig hebt ingevoerd, zijn de gegevens mogelijk niet correct. Bevestig de SSID- en beveiligingsgegevens opnieuw en voer indien nodig de correcte gegevens in. <p><i>Zie Waar vind ik de beveiligingsgegevens van mijn draadloze netwerk (SSID en netwerksleutel) op pagina 34 ter controle.</i></p>



TS-04	<p>De verificatie-/coderingsmethoden die het geselecteerde draadloze toegangspunt/router gebruikt, worden niet door uw machine ondersteund.</p> <p>Voor de infrastructuurmodus wijzigt u de verificatie- en versleutelingsmethoden van het draadloze toegangspunt/router. Uw machine ondersteunt de volgende verificatiemethoden:</p> <table border="1" data-bbox="331 387 1093 651"> <thead> <tr> <th>verificatiemethode</th> <th>coderingsmethode</th> </tr> </thead> <tbody> <tr> <td rowspan="2">WPA-Personal</td> <td>TKIP</td> </tr> <tr> <td>AES</td> </tr> <tr> <td>WPA2-Personal</td> <td>AES</td> </tr> <tr> <td rowspan="2">Open</td> <td>WEP</td> </tr> <tr> <td>Geen (zonder versleuteling)</td> </tr> <tr> <td>Gedeelde sleutel</td> <td>WEP</td> </tr> </tbody> </table> <p>Als het probleem niet is verholpen, zijn de SSID of de netwerkinstellingen die u hebt ingevoerd wellicht onjuist. Controleer de instellingen voor het draadloze netwerk opnieuw.</p> <p>Zie <i>Waar vind ik de beveiligingsgegevens van mijn draadloze netwerk (SSID en netwerksleutel)</i> op pagina 34 ter controle.</p> <p>Voor de ad-hocmodus wijzigt u de verificatie- en versleutelingsmethodes van uw computer voor de draadloze instelling. Uw machine ondersteunt alleen de verificatiemethode Open, met optionele WEP-versleuteling.</p>	verificatiemethode	coderingsmethode	WPA-Personal	TKIP	AES	WPA2-Personal	AES	Open	WEP	Geen (zonder versleuteling)	Gedeelde sleutel	WEP
verificatiemethode	coderingsmethode												
WPA-Personal	TKIP												
	AES												
WPA2-Personal	AES												
Open	WEP												
	Geen (zonder versleuteling)												
Gedeelde sleutel	WEP												
TS-05	<p>De beveiligingsgegevens (SSID/netwerksleutel) zijn onjuist. Controleer de SSID en de beveiligingsgegevens (netwerksleutel) opnieuw. Als uw router WEP-versleuteling gebruikt, voert u de sleutel in die als eerste WEP-sleutel wordt gebruikt. Uw Brother-machine ondersteunt alleen het gebruik van de eerste WEP-sleutel.</p> <p>Zie <i>Waar vind ik de beveiligingsgegevens van mijn draadloze netwerk (SSID en netwerksleutel)</i> op pagina 34 ter controle.</p>												
TS-06	<p>De beveiligingsgegevens van het draadloze netwerk (verificatiemethode/coderingsmethode/netwerksleutel) zijn onjuist. Bevestig opnieuw de beveiligingsgegevens van het draadloze netwerk (verificatiemethode/coderingsmethode/netwerksleutel) in de tabel bij TS-04. Als uw router WEP-versleuteling gebruikt, voert u de sleutel in die als eerste WEP-sleutel wordt gebruikt. Uw Brother-machine ondersteunt alleen het gebruik van de eerste WEP-sleutel.</p> <p>Zie <i>Waar vind ik de beveiligingsgegevens van mijn draadloze netwerk (SSID en netwerksleutel)</i> op pagina 34 ter controle.</p>												
TS-07	<p>De machine kan een draadloos toegangspunt/router met WPS of AOSS™ ingeschakeld niet waarnemen.</p> <p>Als u uw draadloze instellingen wilt configureren met WPS of AOSS™, moet u een handeling verrichten op zowel de machine als het draadloze toegangspunt/router. Controleer of uw draadloze toegangspunt/router WPS of AOSS™ ondersteunt en probeer het opnieuw.</p> <p>Als u niet weet hoe u uw draadloze toegangspunt/router met WPS of AOSS™ moet bedienen, raadpleegt u de documentatie die bij uw draadloze toegangspunt/router is geleverd, of vraagt u het aan de fabrikant van het draadloze toegangspunt/router of aan uw netwerkbeheerder.</p> 												
TS-08	<p>Er zijn twee of meer draadloze toegangspunten waargenomen waarop WPS of AOSS™ is ingeschakeld.</p> <ul style="list-style-type: none"> - Zorg ervoor dat WPS of AOSS™ slechts op één draadloos toegangspunt/router binnen het bereik actief is en probeer het opnieuw. - Wacht een paar minuten voordat u het opnieuw probeert om storing veroorzaakt door andere toegangspunten te voorkomen. 												



Drivers & software installeren

(Windows® XP Home/XP Professional/Windows Vista®/Windows® 7)

20 Voordat u installeert

Zorg ervoor dat de computer is ingeschakeld en dat u bent aangemeld met beheerderrechten.

BELANGRIJK

Sluit alle geopende programma's.

OPMERKING

- De schermen kunnen afwijken naar gelang uw besturingssysteem.
- De cd-rom bevat Nuance™ PaperPort™ 12SE. Deze software ondersteunt Windows® XP Home (SP3 of hoger), XP Professional (SP3 of hoger), XP Professional x64 Edition (SP2 of hoger), Windows Vista® (SP2 of hoger) en Windows® 7. Installeer het nieuwste Windows® Service Pack voordat u MFL-Pro Suite installeert.

21 MFL-Pro Suite installeren

a Plaats de meegeleverde installatie-cd-rom in uw cd-romstation. Als het venster met de modelnaam wordt weergegeven, kiest u uw machine. Als het scherm met de taal verschijnt, kiest u de gewenste taal.

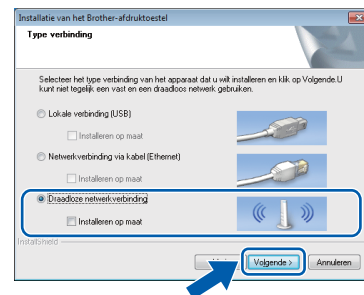
OPMERKING

- Voor Windows Vista® en Windows® 7: wanneer het venster *Gebruikersaccountbeheer* verschijnt, klikt u op **Doorgaan** of **Ja**.
- Als het scherm van Brother niet automatisch verschijnt, gaat u naar **Deze computer** of **Computer**, dubbelklikt u op het pictogram van de cd-rom en vervolgens op **start.exe**.

b Het hoofdmenu van de cd-rom wordt geopend. Klik op **MFL-Pro Suite installeren** en klik op **Ja** als u akkoord gaat met de voorwaarden van de licentieovereenkomst. Volg de instructies op uw scherm.

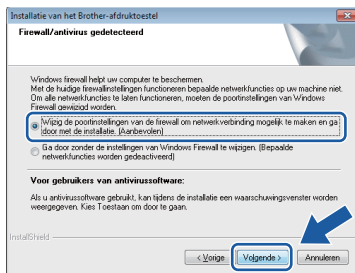


c Kies **Draadloze netwerkverbinding** en klik op **Volgende**.





- d** Als dit scherm verschijnt, kiest u **Wijzig de poortinstellingen van de firewall om netwerkverbinding mogelijk te maken en ga door met de installatie. (Aanbevolen)** en klikt u op **Volgende**.



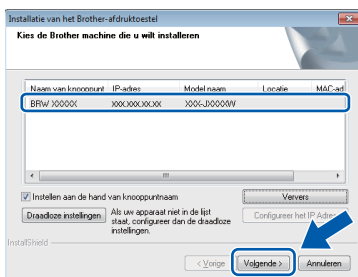
Als u een andere firewall dan de Windows®-firewall gebruikt of de Windows®-firewall is uitgeschakeld, verschijnt mogelijk het volgende scherm.



Raadpleeg de instructies bij uw firewallsoftware voor informatie over hoe u de volgende netwerkpoorten moet toevoegen.

- Voor netwerkscannen voegt u UDP-poort 54925 toe.
- Voor het ontvangen van faxen via het netwerk met PC-Fax voegt u UDP-poort 54926 toe.
- Als u nog steeds problemen met uw netwerkverbinding ondervindt, voegt u UDP-poort 137 en 161 toe.

- e** Selecteer uw machine in de lijst en klik vervolgens op **Volgende**.



OPMERKING

- Als uw machine niet op het netwerk wordt gevonden, volgt u de instructies op het scherm om uw instellingen te bevestigen. Als dit probleem zich voordoet, gaat u naar stap **18-b** op pagina 28 en configureert u de draadloze verbinding opnieuw.
- Als u gebruikmaakt van WEP en Verbonden op het Touchscreen wordt weergegeven terwijl de machine niet wordt gevonden, controleert u of u de WEP-sleutel correct hebt ingevoerd. De WEP-sleutel is hoofdlettergevoelig.

- f** De installatie van de Brother-drivers start automatisch. De installatieschermen worden na elkaar weergegeven.

BELANGRIJK

Sluit de vensters NIET tijdens de installatie. Het kan enkele seconden duren voordat alle vensters worden weergegeven.

OPMERKING

*Voor Windows Vista® en Windows® 7: wanneer het scherm Windows®-beveiliging verschijnt, schakelt u het selectievakje in en klikt u op **Installeren** om de installatie te voltooien.*

- g** Als het venster **Milieuadvies voor beeldvormingsapparatuur** verschijnt, klikt u op **Volgende**.

- h** Wanneer het venster **Onlineregistratie** verschijnt, volgt u de instructies op het scherm. Klik op **Volgende**.

- i** Als u uw machine niet als standaardprinter wilt instellen, schakelt u **Als standaardprinter instellen** uit en klikt u vervolgens op **Volgende**.



22 Voltooien en opnieuw opstarten

- a** Klik op **Voltooien** om de computer opnieuw op te starten. Na het opnieuw opstarten van de computer dient u zich aan te melden met beheerderrechten.



OPMERKING

- Als tijdens het installeren van de software een foutmelding wordt weergegeven, voert u **Installatie Diagnose** uit via **Starten/Alle programma's/Brother/MFC-JXXX** (waarbij MFC-JXXX uw modelnaam is).
- Een beveiligingsscherm van Windows® of van antivirussoftware kan worden weergegeven als u de machine of de bijbehorende software gebruikt, afhankelijk van uw beveiligingsinstellingen. Sta de voortgang van dit scherm toe.

- b** De volgende schermen worden weergegeven.
- Als het scherm **Instelling software-updates** verschijnt, kiest u de gewenste instelling voor software-updates en klikt u op **OK**.
 - Als het venster Brother-onderzoeks- en ondersteuningsprogramma verschijnt, geeft u uw voorkeur op en volgt u de instructies op het scherm.

OPMERKING

U hebt internettoegang nodig om de software en het Brother-onderzoeks- en ondersteuningsprogramma te upgraden.

23 MFL-Pro Suite op meerdere computers installeren (indien nodig)

Als u de machine met meerdere computers op het netwerk wilt gebruiken, installeert u MFL-Pro Suite op elk van deze computers. Ga naar stap **20** op pagina 36.

OPMERKING

Netwerkllicentie (Windows®)

Dit product bevat een pc-licentie voor maximaal twee gebruikers. Deze licentie ondersteunt het installeren van MFL-Pro Suite inclusief Nuance™ PaperPort™ 12SE op maximaal twee pc's die zijn aangesloten op een netwerk. Wanneer u Nuance™ PaperPort™ 12SE wilt installeren op meer dan twee pc's, schaft u een Brother NL-5-pack aan. Dit is een pc-licentieovereenkomst voor maximaal vijf extra gebruikers. Neem voor een NL-5 pack contact op met de klantenservice van Brother of uw plaatselijke Brother-leverancier.



De installatie is nu voltooid.

Optionele toepassingen installeren:

Ga nu naar

Pagina 42

OPMERKING

XML Paper Specification-printerdriver

De XML Paper Specification-printerdriver is de meest geschikte driver voor Windows Vista® en Windows® 7 voor het afdrukken vanuit toepassingen die gebruikmaken van XML Paper Specification-documenten. Download de meest recente driver via het Brother Solutions Center op <http://solutions.brother.com/>.



Drivers & software installeren (Mac OS X v10.5.8, 10.6.x, 10.7.x)

20 Voordat u installeert

Controleer of de stekker van de machine in het stopcontact zit en of de Macintosh is ingeschakeld. U dient te zijn aangemeld met beheerderrechten.

OPMERKING

Gebruikers van Mac OS X v10.5.0 tot 10.5.7 dienen te upgraden naar Mac OS X v10.5.8 - 10.7.x.

21 MFL-Pro Suite installeren

a Plaats de meegeleverde installatie-cd-rom in uw cd-romstation.

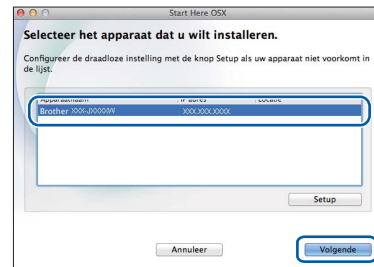
b Dubbelklik op het pictogram **Start Here OSX** voor de installatie. Als het venster met de modelnaam wordt weergegeven, kiest u uw machine.



c Kies **Draadloze netwerkverbinding** en klik op **Volgende**.



d Selecteer uw machine in de lijst en klik vervolgens op **Volgende**.

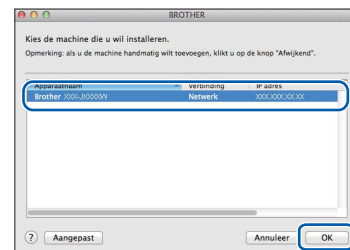


OPMERKING

Als de draadloze instellingen niet werken, wordt het scherm **Setup Wizard voor draadloze apparaten** weergegeven. Volg de instructies op het scherm voor het voltooien van de configuratie van het draadloze netwerk.



e Kies uw machine uit de lijst en klik op **OK**.





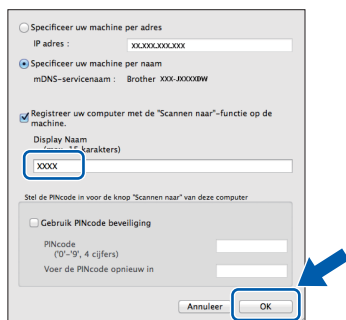
f De installatie van de Brother-drivers start automatisch. Wacht tot de software geïnstalleerd is.

OPMERKING

- U kunt het MAC-adres (Ethernet-adres) en IP-adres van uw machine achterhalen door een rapport van de netwerkconfiguratie af te drukken. >>Netwerkhandleiding: Het netwerkconfiguratie rapport afdrukken
- Klik op **OK** wanneer dit scherm verschijnt.



Voer een naam van maximaal 15 tekens voor uw Macintosh in.



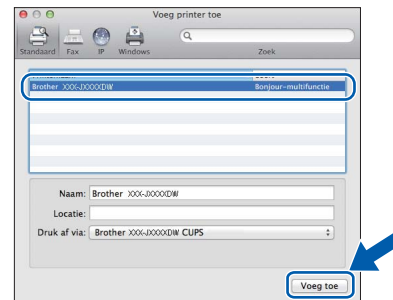
Als u de scanfunctie rechtstreeks vanaf uw machine wilt gebruiken voor scannen via het netwerk, schakelt u het selectievakje **Registreer uw computer met de "Scannen naar"-functie op de machine.** in. Klik op **OK**. Ga naar **g**.

De naam die u hier invoert, wordt weergegeven op het Touchscreen van de machine wanneer u op de toets *Scannen* drukt en een scanoptie kiest. (➤➤Softwarehandleiding: Netwerkscannen)

g Klik op **Printer toevoegen** wanneer dit scherm wordt weergegeven.



Kies uw machine uit de lijst. Klik op **Voeg toe** en vervolgens op **Volgende**.



h Klik op **Volgende** wanneer dit scherm wordt weergegeven.



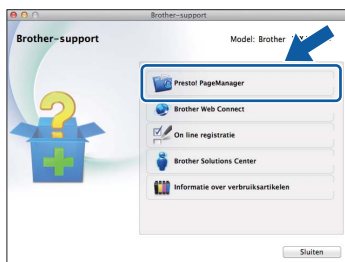
De installatie van MFL-Pro Suite is nu voltooid.
Ga naar stap 22.



22 Presto! PageManager downloaden en installeren

Wanneer u Presto! PageManager installeert, wordt er OCR-functionaliteit toegevoegd aan Brother ControlCenter2. Met Presto! PageManager kunt u eenvoudig foto's en documenten scannen, delen en ordenen.

- a Klik in het scherm **Brother-support** op **Presto! PageManager** om naar de downloadsite van Presto! PageManager te gaan en volg de instructies op het scherm.



23 MFL-Pro Suite op meerdere computers installeren (indien nodig)

Als u de machine met meerdere computers op het netwerk wilt gebruiken, installeert u MFL-Pro Suite op elk van deze computers. Ga naar stap **20** op pagina 39.

Voltoeien De installatie is nu voltooid.

1 Optionele toepassingen installeren

FaceFilter Studio en BookScan & Whiteboard Suite ondersteund door Reallusion, Inc

FaceFilter Studio is een gebruikersvriendelijke toepassing waarmee foto's randloos kunnen worden afgedrukt.

Met het programma **BookScan Enhancer** kunt u gescande boeken automatisch corrigeren.

Met het programma **Whiteboard Enhancer** verbetert u tekst en afbeeldingen van foto's die u van uw whiteboard hebt gemaakt.

OPMERKING

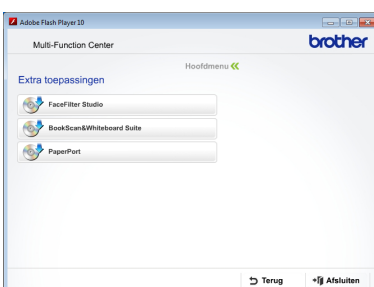
- De machine moet ingeschakeld zijn en op de computer aangesloten.
- Voor sommige toepassingen is internettoegang vereist.
- U dient zich aan te melden met beheerderrechten.
- Deze toepassing is niet beschikbaar voor de Windows Server® 2003/2008-serie.

a Open het hoofdmenu opnieuw door de cd-rom uit te werpen en weer in te voeren of door in de hoofdmap op het programma **start.exe** te dubbelklikken.

b Het hoofdmenu van de cd-rom wordt geopend. Kies uw taal en klik op **Extra toepassingen**.




c Klik op de toets van de toepassing die u wilt installeren.



d Ga terug naar het scherm **Extra toepassingen** om meer toepassingen te installeren.


2 FaceFilter Studio Help installeren

Voor instructies voor het gebruik van FaceFilter Studio downloadt en installeert u FaceFilter Studio Help.

a Om FaceFilter Studio te starten gaat u naar  **Starten/Alle programma's/Reallusion/FaceFilter Studio** op uw computer.

b Klik op **Kijken of er updates zijn** in het scherm.

OPMERKING

U kunt ook naar de webpagina met updates voor Reallusion gaan door rechtsboven in dit scherm op de -knop te drukken.



c Klik op **Download** (Downloaden) en selecteer een map waarin het bestand moet worden opgeslagen.


d Sluit FaceFilter Studio voordat u het installatieprogramma van FaceFilter Studio Help start. Dubbelklik in de door u opgegeven map op het gedownloade bestand en volg de installatie-instructies op het scherm.

OPMERKING


Om de complete FaceFilter Studio Help te bekijken gaat u naar  **Starten/Alle programma's/Reallusion/FaceFilter Studio/FaceFilter Studio Help** op uw computer.


De netwerkinstellingen terugzetten op de standaardwaarden

Voer de volgende stappen uit om alle netwerkinstellingen van de interne print-/scanserver terug te zetten op de standaardwaarden.

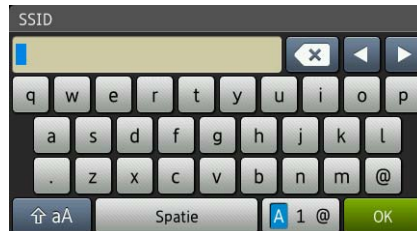
- a** Controleer of de machine inactief is en haal vervolgens alle kabels uit de machine (behalve het netsnoer).
- b** Druk op .
- c** Druk op `Alle instell.`
- d** Druk op `Netwerk.`
- e** Veeg omhoog of omlaag ▲ of druk op ▼ om `Netw. resetten weer te geven` en druk vervolgens op `Netw. resetten.`
- f** Druk op `Ja.`
- g** Druk 2 seconden op `Ja` om de instelling te bevestigen.
- h** De machine wordt opnieuw opgestart; sluit de kabels weer aan nadat het opstartproces is voltooid.

Tekst invoeren voor draadloze instellingen

Druk op  om te schakelen tussen kleine letters en hoofdletters.

Druk op  om te schakelen tussen letters, nummers en speciale tekens. (De beschikbare tekens zijn afhankelijk van uw taal.)


Druk op ◀ of ▶ om de cursor naar links of rechts te verplaatsen.



Spaties invoegen

Druk op `Spatie` om een spatie in te voegen.


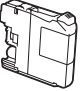
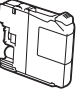
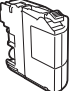
Corrigeren

Als u een nummer of teken verkeerd hebt ingevoerd en dit wilt wijzigen, plaatst u de cursor onder het onjuiste teken. Druk op  en voer vervolgens het correcte teken in. U kunt ook teruggaan en een teken invoegen.

Verbruiksartikelen vervangen

Wanneer het tijd is om inktcartridges te vervangen, wordt er een foutmelding op het Touchscreen weergegeven. Ga voor meer informatie over de inktcartridges voor uw machine naar <http://www.brother.com/original/> of neem contact op met uw plaatselijke Brother-dealer.

Inktcartridge

Magenta	Cyaan	Geel	Zwart
LC123M (hoge capaciteit) LC125XLM (superhoge capaciteit)	LC123C (hoge capaciteit) LC125XLC (superhoge capaciteit)	LC123Y (hoge capaciteit) LC125XLY (superhoge capaciteit)	LC123BK (hoge capaciteit) LC127XLBK (superhoge capaciteit)
			

Wat is Innobella™?

Innobella™ is een assortiment verbruiksartikelen van Brother.

De naam 'Innobella™' is een samentrekking van de woorden 'innovatie' en 'bella' (het Italiaanse woord voor 'mooi') en duidt op innovatieve Brother-technologie die u mooie en duurzame afdrukresultaten biedt.



Handelsmerken

Het Brother-logo is een wettig gedeponeerd handelsmerk van Brother Industries, Ltd.

Brother is een handelsmerk van Brother Industries, Ltd.

Windows, Windows Vista en Windows Server zijn gewone of wettig gedeponeerde handelsmerken van Microsoft Corporation in de Verenigde Staten en/of andere landen.

Macintosh en Mac OS zijn handelsmerken van Apple Inc., gedeponeerd in de Verenigde Staten en andere landen.

Nuance, het Nuance-logo, PaperPort en ScanSoft zijn gewone of gedeponeerde handelsmerken van Nuance Communications, Inc. of zijn partners in de Verenigde Staten en/of andere landen.

FaceFilter Studio is een handelsmerk van Reallusion, Inc.

AOSS is een handelsmerk van Buffalo Inc.

Wi-Fi en Wi-Fi Protected Access (WPA) zijn wettig gedeponeerde handelsmerken van de Wi-Fi Alliance.

Wi-Fi Protected Setup en Wi-Fi Protected Access 2 (WPA2) zijn handelsmerken van de Wi-Fi Alliance.

Elk bedrijf waarvan software in deze handleiding wordt vermeld, heeft een softwarelicentieovereenkomst die specifiek bedoeld is voor de betreffende programma's.

Alle andere merknamen en productnamen van bedrijven vermeld op Brother-producten, in gerelateerde documentatie en ander materiaal, zijn handelsmerken of wettig gedeponeerde handelsmerken van de desbetreffende bedrijven.

Samenstelling en publicatie

Deze handleiding is samengesteld en gepubliceerd onder supervisie van Brother Industries, Ltd. De nieuwste productgegevens en -specificaties zijn in deze handleiding opgenomen.

De inhoud van deze handleiding en de specificaties van dit product kunnen zonder voorafgaande kennisgeving worden gewijzigd.

Brother behoudt zich het recht voor om de specificaties en de inhoud van deze handleiding zonder voorafgaande kennisgeving te wijzigen.

Brother is niet verantwoordelijk voor enige schade (met inbegrip van gevolgschade) voortvloeiend uit het gebruik van deze handleiding of de daarin beschreven producten, inclusief maar niet beperkt tot zetfouten en andere fouten in deze publicatie.

Copyright en licentie

©2012 Brother Industries, Ltd. Alle rechten voorbehouden.

Dit product bevat software die is ontwikkeld door de volgende bedrijven:

©1983-1998 PACIFIC SOFTWARES, INC. ALLE RECHTEN VOORBEHOUDEN.

©2008 Devicescape Software, Inc. Alle rechten voorbehouden.

Dit product bevat de software KASAGO TCP/IP ontwikkeld door ZUKEN ELMIC, Inc.



Doe inspiratie op. Als u Windows® gebruikt, dubbelklik dan op het pictogram Brother CreativeCenter op uw bureaublad om toegang te krijgen tot onze GRATIS website met veel ideeën en programma's voor privégebruik en professioneel gebruik.

Als u Macintosh gebruikt, dan kunt u toegang krijgen tot Brother CreativeCenter via het webadres:

<http://www.brother.com/creativecenter/>



www.brotherearth.com