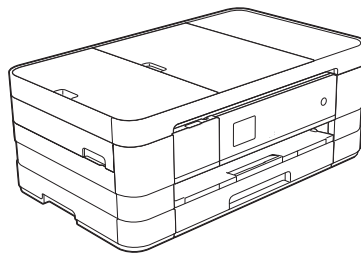


Моля, преди да инсталирате своето устройство, прочетете Ръководството за безопасност. След това прочетете това Ръководство за бързо инсталиране за правилните настройки и инсталация.

⚠ ВНИМАНИЕ	ВНИМАНИЕ показва потенциално опасна ситуация, която, ако не бъде избегната, може да доведе до смърт или сериозни наранявания.
⚠ ПРЕДУПРЕЖДЕНИЕ	ПРЕДУПРЕЖДЕНИЕ показва потенциално опасна ситуация, която, ако не бъде избегната, може да доведе до леки или средни наранявания.
ВАЖНО	ВАЖНО показва потенциално опасна ситуация, която, ако не бъде избегната, може да доведе до имуществени щети или загуба на функционалност на продукта.
ЗАБЕЛЕЖКА	Забележките ви информират как да реагирате в дадена ситуация или ви дават полезни съвети за това как работата взаимодейства с други функции.

1 Разопаковане на устройството

■ Повечето илюстрации в това Ръководство за бързо инсталиране показват модел MFC-J4410DW.



⚠ ВНИМАНИЕ

За опаковането на вашето устройство са използвани полиетиленови торбички. За да избегнете опасността от задушаване, пазете тези торбички на място, недостъпно за бебета и деца. Полиетиленовите торбички не са за игра.

- a** Отстранете защитната лента и фолиото, покриващо устройството, а също и тези от сензорния екран.

2

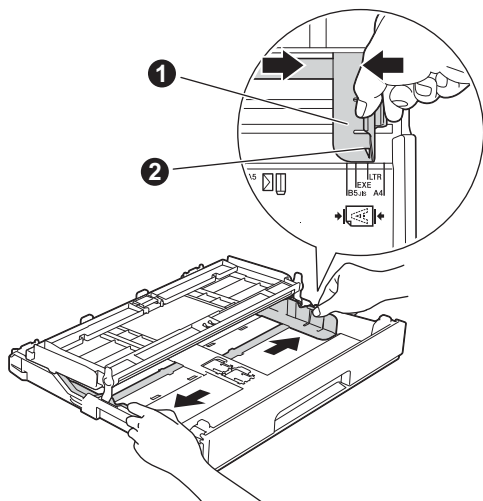
Заредете обикновена хартия размер А4

⚠ ПРЕДУПРЕЖДЕНИЕ

НЕ пренасяйте устройството, като го държите за капака на скенера или капака за отстраняване на заседнала хартия. В противен случай то може да се изплъзне от ръцете ви. Пренасяйте устройството само като поставите ръцете си изцяло под него.

За подробна информация вижте *Ръководството за безопасност*.

- a** Издърпайте тавата за хартия (за MFC-J4610DW, тава за хартия 1) докрай от устройството.
- b** Отворете капака на изходната тава за хартия.
- c** Внимателно натиснете и плъзнете водачите на хартията ①, за да съвпаднат с размера ѝ. Уверете се, че триъгълният знак ② върху водача на хартията ① е подравнен с обозначението за размера на хартията, който използвате.



- d** Раздвижете листовите добре ветрилообразно, за да избегнете задръстване или непоемане на хартия.

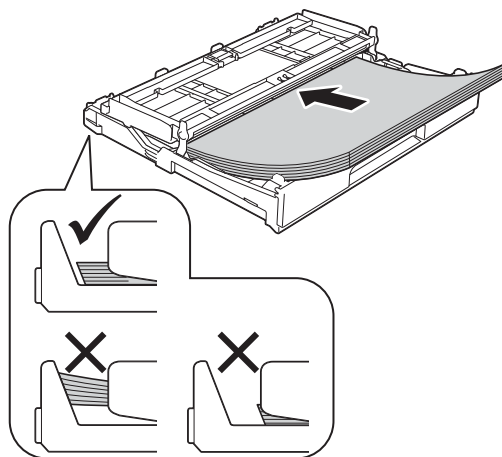
ЗАБЕЛЕЖКА

Винаги проверявайте дали хартията не е нагъната или набръчкана.

- e** Внимателно поставете хартията в тавата за хартия (за MFC-J4610DW тава 1) със страната за отпечатване надолу и с горния ръб напред.

ВАЖНО

Внимавайте да не натиснете хартията прекалено навътре. Тя може да се повдигне в задната част на тавата и това да доведе до проблеми с подаването ѝ.



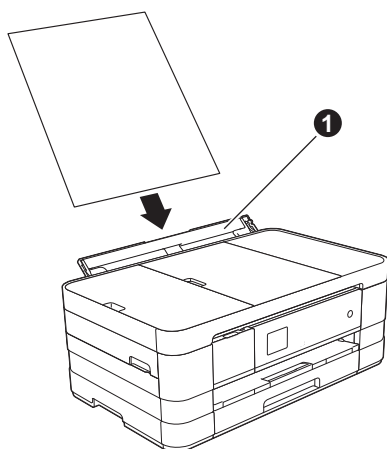
- f** Внимателно регулирайте водачите на хартията към самата хартия. Уверете се, че водачите на хартията докосват ръбовете ѝ.
- g** Уверете се, че хартията е легнала добре в тавата и е под обозначението за максимално количество хартия. Затворете капака на изходната тава за хартия.
- h** *Бавно* избутайте тавата за хартия така, че напълно да влезе в устройството.

Като придържате тавата за хартия на място, издърпайте подпората за хартия, докато щракне, и разгънете капака на подпората.

ЗАБЕЛЕЖКА

- За отпечатване и копиране върху специални носители отворете отвора за ръчно подаване ❶ от задната страна на устройството. Когато използвате отвора за ръчно подаване, подавайте един по един листове с формат A3, Ledger, Legal, пликосе или по-дебела хартия.

За повече подробности вижте Зареждане на хартия в слота за ръчно подаване в глава 2 на Основното ръководство за потребителя.



- (MFC-J4610DW)

За информация относно тава 2 вижте Зареждане на хартията в тава за хартия 2 в глава 2 на Основното ръководство за потребителя.

3

Свързване на захранващия кабел и телефонната линия

⚠ ВНИМАНИЕ


- Устройството трябва да е оборудвано със заземен щепсел.
- Тъй като устройството се заземява чрез контакта, можете да се предпазите от потенциално опасни електрически неизправности в телефонната мрежа, като оставите захранващия кабел свързан към устройството, когато го свързвате към телефонната линия. По същия начин можете да се предпазите при преместване на устройството, като изключите първо кабела на телефонната линия, а след това захранващия кабел.


ВАЖНО

Все още НЕ СВЪРЗВАЙТЕ USB кабела (в случай че използвате USB кабел).

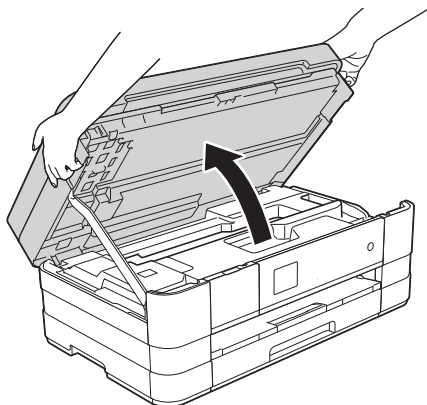
- a Свържете захранващия кабел.

ЗАБЕЛЕЖКА

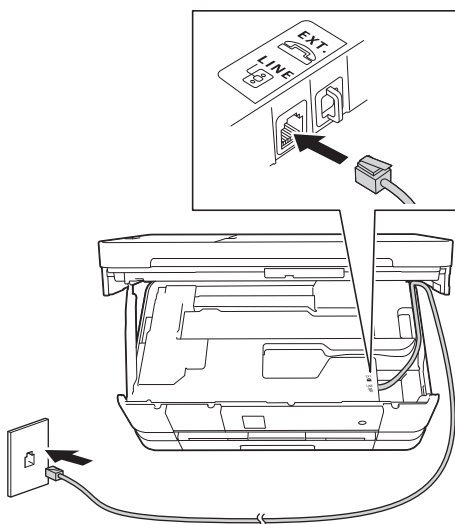
- Ако не планирате да използвате факс функцията на това устройство, преминете към стъпка 4 на стр. стр. 4.
- За да удължите живота на печатащата глава, да осигурите максимална икономия на мастило и да поддържате качеството на печат, не ви препоръчваме често да изключвате устройството от контакта и/или да го оставяте изключено от контакта за продължителни периоди от време. Препоръчваме ви да използвате  за изключване на устройството.

Използването на  осигурява минимално захранване към устройството, което осигурява периодично почистване на печатащата глава.

- b** Повдигнете капака на скенера, докато се закрепил в отворено положение.



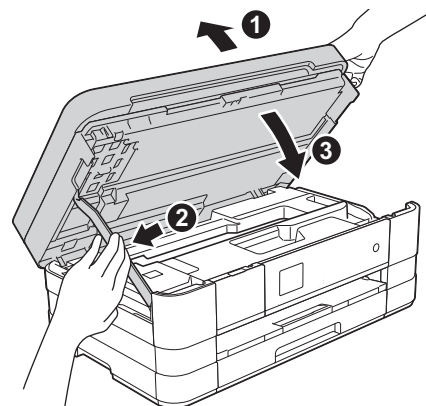
- c** Свържете телефонния кабел. Свържете единия край на телефонния кабел към гнездото на устройството, обозначено с **LINE** (ЛИНИЯ). Внимателно прекарайте кабела на телефонната линия през кабелния канал и навън към задната страна на устройството. Свържете другия край към модул за стенов контакт.



ВАЖНО

Телефонната линия **ТРЯБВА** да бъде свързана към гнездото на устройството, обозначено с **LINE** (ЛИНИЯ).

- d** Повдигнете капака на скенера, за да освободите фиксатора **1**. Внимателно натиснете подпората на капака на скенера надолу **2** и затворете капака **3** с две ръце.



4

Поставяне на мастилниците

⚠ ПРЕДУПРЕЖДЕНИЕ

Ако в очите ви попадне мастило, незабавно го отмиете с вода и се свържете с лекар, ако сте обезпокоени.

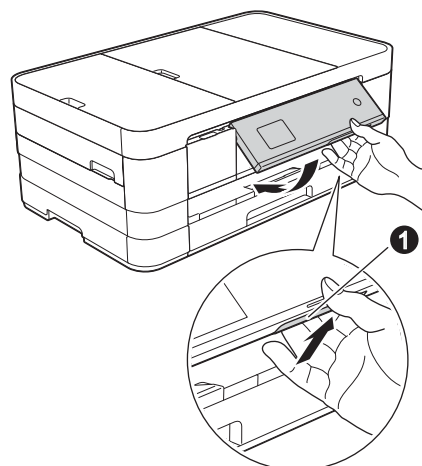
ЗАБЕЛЕЖКА

Инсталирайте първо подготвителните мастилници, предоставени ви с устройството.

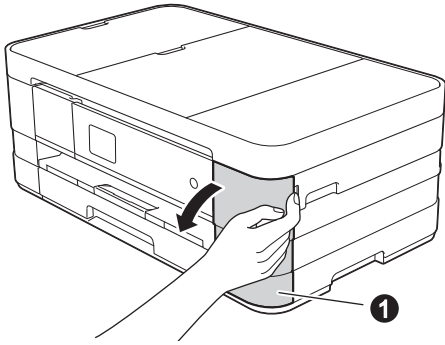
- a** Уверете се, че захранването е включено.

ЗАБЕЛЕЖКА

Можете да регулирате ъгъла на контролния панел, като го повдигнете. Когато спускате контролния панел, не забравяйте да натиснете бутона за освобождаване **1**, който се намира зад обозначението.

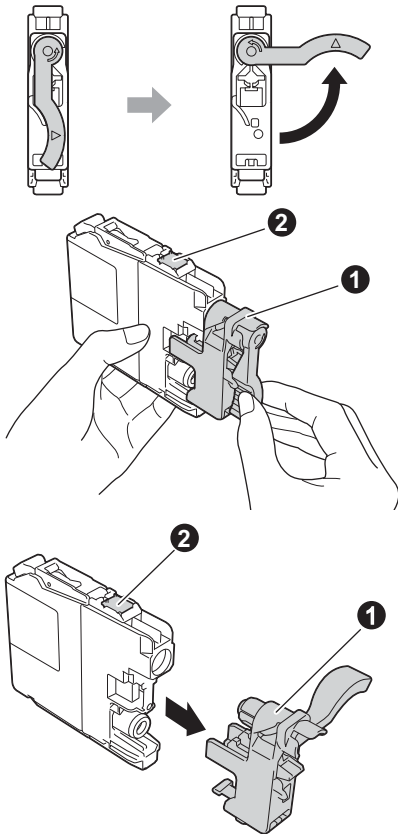


- b** Отворете капака на мастилницата ①.



- c** Извадете оранжевата предпазна част.

- d** Разопакувайте мастилницата. Завъртете зеления лост за освобождаване върху оранжевата предпазна опаковка ① обратно на часовниковата стрелка, докато щракне, за да освободите вакуумното уплътнение. След това свалете оранжевата предпазна опаковка ①, както е показано.



ВАЖНО

- НЕ разклащайте мастилниците. Ако върху кожата или дрехите ви попадне мастило, измийте го незабавно със сапун или почистващ препарат.
- НЕ докосвайте мастилницата в зоната, указана с ②, тъй като след това устройството може да не работи с нея.

- e** Внимавайте цветът на стикера да съвпада с този на мастилницата. Поставете всяка мастилница по посока на стрелката на етикета.

- f** Избутайте внимателно задната част на мастилницата, маркирана с „PUSH“ (Бутни), докато лостът ѝ се вдигне. След като всички мастилници са поставени, затворете капака.

ЗАБЕЛЕЖКА

Устройството ще подготви системата за провеждане на мастилото за печатане. Този процес ще отнеме приблизително четири минути. Не изключвайте устройството.

5

Проверка на качеството на печата

ЗАБЕЛЕЖКА

Уверете се, че сте поставили хартия в тавата за хартия (за MFC-J4610DW тава 1) за първоначалната настройка.

- a** Когато процедурата по подготовка приключи, на сензорния екран се показва Поставете хартия и натиснете Start. Натиснете Старт.
- b** Проверете качеството на четирите цветни квадратчета на страницата. (черно/жълто/синьо/червено)
- c** Ако всички линии са ясни и видими, натиснете Да, за да завършите проверката на качеството, и преминете към следващата стъпка.
- Ако се забелязват липсващи къси линии, натиснете Не и следвайте стъпките на сензорния екран.

6


Задаване на настройките за хартията (MFC-J4610DW)

За да получите най-доброто качество на печат от своето устройство и да подадете подходящия размер хартия, типът и размерът на хартията трябва да бъдат зададени така, че да отговарят на хартията в тавата.

- a** Когато на сензорния екран се появи *Настр. Тава*, натиснете *Настр. Тава*, за да зададете размера и типа на хартията.
- b** Натиснете *Тава 1*, за да зададете размера и типа на хартията в тава 1, или натиснете *Тава 2*, за да зададете размера на хартията в тава 2.
- c** Натиснете размера и типа на хартията, която използвате.
- d** Натиснете *ОК*.

7

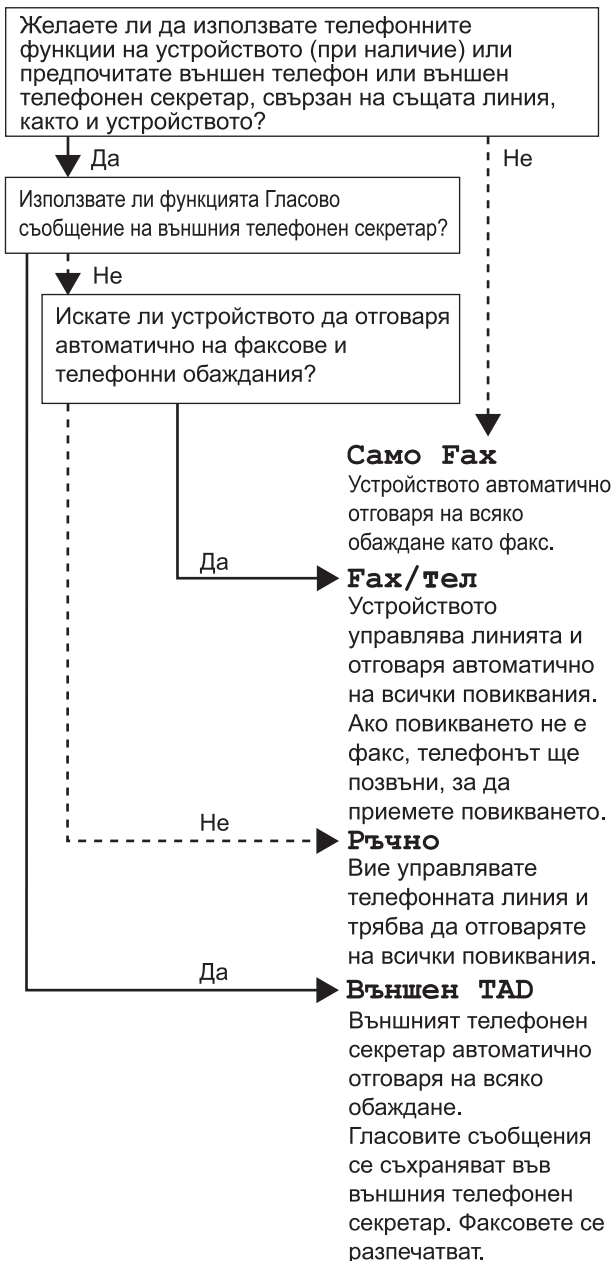
Избор на език (ако е необходимо)


- a** Натиснете *Настройки*.
- b** Натиснете \wedge или \vee , за да се покаже *Инициал. настр.*
Натиснете *Инициал. настр.*
- c** Натиснете \wedge или \vee , за да се покаже *Локален език.*
Натиснете *Локален език.*
- d** Натиснете своя език.
- e** Натиснете .

8

Избор на режим на получаване

Съществуват четири възможни режима на получаване: Само Факс, Факс/тел, Ръчно и Външен TAD (автоматичен телефонен секретар).



- a** Натиснете *Настройки*.
- b** Натиснете \wedge или \vee , за да се покаже *Инициал. настр.*
Натиснете *Инициал. настр.*
- c** Натиснете *Режим получ.*
- d** Натиснете \wedge или \vee , за да се покаже *Само Факс, Факс/тел, Външен TAD* или *Ръчно*.
Натиснете желаните режим на получаване.
- e** Натиснете .

9 Настройка на дата и час

- a** Натиснете **Настройки**.
- b** Натиснете **^** или **▼**, за да се покаже **Инициал. настр.**
Натиснете **Инициал. настр.**
- c** Натиснете **Дата&Час**.
- d** Натиснете **Дата&Час**.
Въведете последните две цифри на годината чрез сензорния екран и след това натиснете **ОК**.
За да преместите курсора наляво, натиснете **⌫** и въведете повторно цифрата.
- e** Повторете процедурата за месец/ден/час в 24-часов формат.
- f** Натиснете **🏠**.

10 Въвеждане на лична информация (Име на машина)

Трябва да съхраните информация за своето име и номер на факс, която да се отпечата на всички страници, които изпращате по факс.

- a** Натиснете **Настройки**.
- b** Натиснете **^** или **▼**, за да се покаже **Инициал. настр.**
Натиснете **Инициал. настр.**
- c** Натиснете **^** или **▼**, за да се покаже **Име на машина**.
Натиснете **Име на машина**.
- d** Въведете номера на факса (до 20 цифри) от сензорния екран и натиснете **ОК**.
- e** Въведете своето име (до 20 знака) с помощта на сензорния екран и натиснете **ОК**.
- f** Натиснете **🏠**.

ЗАБЕЛЕЖКА

Ако допуснете грешка и искате да започнете отначало, натиснете **🏠** и се върнете към **a**.

11 Настройка на режими за тонално/импулсно набиране

- a** Натиснете **Настройки**.
- b** Натиснете **^** или **▼**, за да се покаже **Инициал. настр.**
Натиснете **Инициал. настр.**
- c** Натиснете **^** или **▼**, за да се покаже **Тон/Импулс**.
Натиснете **Тон/Импулс**.
- d** Натиснете **Пулс (или Тон)**.
- e** Натиснете **🏠**.

12 Задаване на типа телефонна линия

- a** Натиснете **Настройки**.
- b** Натиснете **^** или **▼**, за да се покаже **Инициал. настр.**
Натиснете **Инициал. настр.**
- c** Натиснете **^** или **▼**, за да се покаже **Комп. тел. линия**.
Натиснете **Комп. тел. линия**.
- d** Натиснете **^** или **▼**, за да се покаже **Нормално, PBX или ISDN**.
Натиснете желания тип телефонна линия.

ЗАБЕЛЕЖКА

Ако изберете **PBX**, устройството ще поиска да зададете кода за набиране. >> **Основно Ръководство за потребителя: Задаване на тип телефонна линия**

- e** Натиснете **🏠**.

13 Настройка на съвместимост с телефонната линия (VoIP)

Ако свързвате устройството към услуга VoIP (чрез Интернет), трябва да промените настройката за съвместимост.

ЗАБЕЛЕЖКА

Ако използвате аналогова телефонна линия, можете да прескочите тази стъпка.

- a** Натиснете **Настройки**.
- b** Натиснете **^** или **v**, за да се покаже **Инициал. настр.**
Натиснете **Инициал. настр.**
- c** Натиснете **^** или **v**, за да се покаже **Съвместимост**.
Натиснете **Съвместимост**.
- d** Натиснете **^** или **v**, за да се покаже **Основен (заVoIP)**.
Натиснете **Основен (заVoIP)**.
- e** Натиснете **🏠**.

14 Автоматична смяна на лятното часово време

Можете да настроите устройството така, че автоматично да сменя лятното часово време. То ще премества времето с един час напред през пролетта и с един час назад през есента.

- a** Натиснете **Настройки**.
- b** Натиснете **^** или **v**, за да се покаже **Инициал. настр.**
Натиснете **Инициал. настр.**
- c** Натиснете **Дата&Час**.
- d** Натиснете **^** или **v**, за да се покаже **Авто дн. свет.**
Натиснете **Авто дн. свет.**
- e** Натиснете **Вкл. (или Изкл.)**.
- f** Натиснете **🏠**.

15 Задаване на часовия пояс

Можете да зададете часовия пояс на устройството за местоположението ви.

- a** Натиснете **Настройки**.
- b** Натиснете **^** или **v**, за да се покаже **Инициал. настр.**
Натиснете **Инициал. настр.**
- c** Натиснете **Дата&Час**.
- d** Натиснете **^** или **v**, за да се покаже **Часови пояс**.
Натиснете **Часови пояс**.
- e** Въведете часовия пояс.
Натиснете **ОК**.
- f** Натиснете **🏠**.

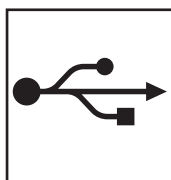
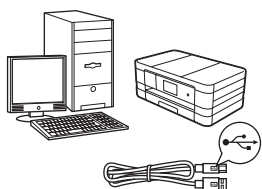
16

Избор на типа връзка

Тези инсталационни инструкции са за Windows® XP Home, XP Professional, XP Professional x64 Edition, Windows Vista®, Windows® 7 и Mac OS X v10.5.8, 10.6.x, 10.7.x.

ЗАБЕЛЕЖКА

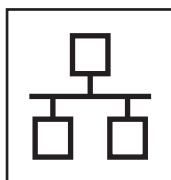
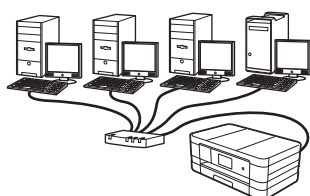
- За Windows Server® 2003/2008/2008 R2 драйверите могат да бъдат намерени на страницата за изтегляне за съответния модел на адрес <http://solutions.brother.com/>.
- Ако компютърът ви не разполага със CD-ROM устройство, можете да изтеглите най-новите драйвери, ръководства и помощни програми за модела си от Brother Solutions Center на адрес <http://solutions.brother.com/>. Някои софтуерни приложения, включени в компактдиска, може да не са достъпни за изтегляне.



За USB интерфейсен кабел

Windows®: преминете към стр. 10

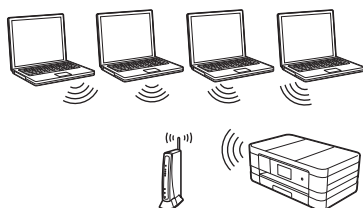
Macintosh: преминете към стр. 12



За кабелна мрежа

Windows®: преминете към стр. 14

Macintosh: преминете към стр. 16



За безжична мрежа

Windows® и Macintosh:
преминете към стр. 18

Windows®

Macintosh

Windows®

Macintosh

Жична мрежа

Безжична мрежа



За ползващите USB интерфейс

(Windows® XP Home/XP Professional/Windows Vista®/Windows® 7)

17 Преди да инсталирате

Уверете се, че компютърът ви е **ВКЛЮЧЕН** и сте влезли с права на администратор.

18 Инсталиране на MFL-Pro Suite

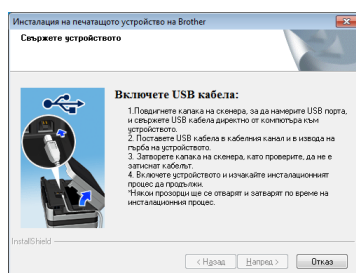
a Поставете предоставения инсталационен компактдиск в CD-ROM устройството. Следвайте инструкциите на екрана.

b Ще се появи главното меню на компактдиска.

Щракнете върху **Инсталиране MFL-Pro Suite** и върху **Да**, ако приемате лицензното споразумение. Следвайте инструкциите на екрана.

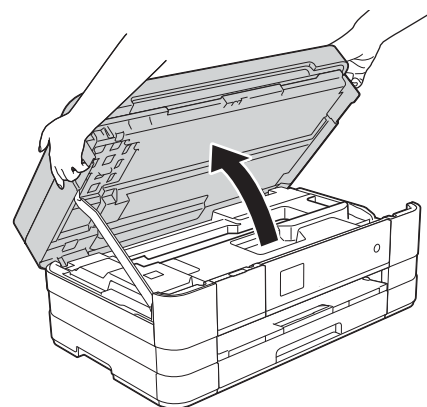
c Изберете **Локална връзка (USB)** и след това щракнете върху **Напред**. Инсталирането продължава.

d Когато се появи този екран, преминете към следващата стъпка.

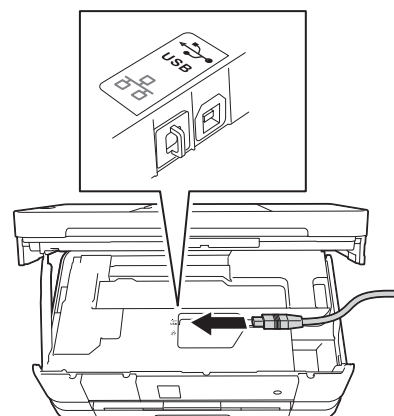


19 Свързване на USB кабела

a

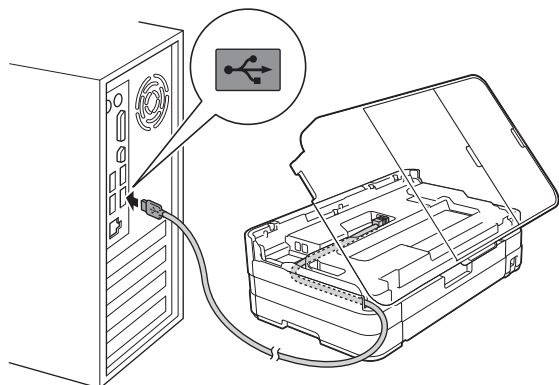


b



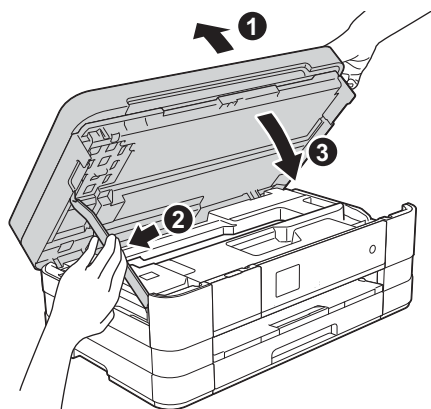


c

**ВАЖНО**

Уверете се, че кабелът не пречи на капака да се затвори, защото може да възникне грешка.

d



e Инсталирането ще продължи автоматично. Екраните за инсталиране се редуват един след друг.

f Ако се появи екран **Съвети за опазване на околната среда за копирна техника**, щракнете върху **Напред**.

g Когато се появи екранът **Онлайн Регистрация**, следвайте инструкциите на екрана. Щракнете върху **Напред**.

h Ако не желаете да конфигурирате устройството като принтер по подразбиране, махнете отметката от полето **Задай като принтер по подразбиране**, след което щракнете върху **Напред**.

20 Завършване и рестартиране

a Щракнете върху **Завърши**, за да рестартирате компютъра. След рестартиране на компютъра трябва да влезете с права на администратор.

b Ще се покажат следните екрани.

- Когато екранът **Настройка за актуализиране на софтуера** се появи, изберете желаната настройка за актуализиране на софтуера и щракнете върху **ОК**.
- Когато се появи екранът „Прогр. за изсл. и поддръжка продуктите на Brother“, изберете предпочитаната възможност и следвайте инструкциите на екрана.

ЗАБЕЛЕЖКА

За актуализация на софтуера и на програмата за изследвания и поддръжка на продуктите на Brother е необходим достъп до интернет.

Край

Инсталирането е завършено.

За да инсталирате допълнителни приложения:

Сега отидете

стр. 26

ЗАБЕЛЕЖКА

Драйвер за принтер за XML Paper Specification

Драйверът за принтер за XML Paper Specification е най-подходящият драйвер за Windows Vista® и Windows® 7, когато разпечатвате от приложения, които използват документи с XML Paper Specification. Изтеглете най-новия драйвер от уебсайта на Brother Solutions Center на адрес <http://solutions.brother.com/>.



За ползващите USB интерфейс (Mac OS X v10.5.8, 10.6.x, 10.7.x)

17 Преди да инсталирате

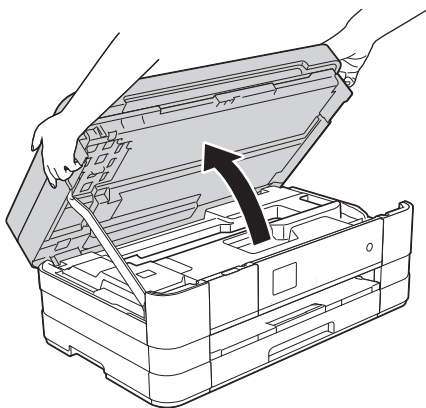
Уверете се, че устройството е свързано към захранването и вашият Macintosh е ВКЛЮЧЕН. Трябва да сте влезли с права на администратор.

18 Свързване на USB кабела

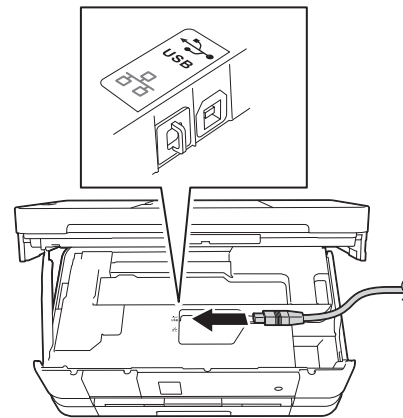
ВАЖНО

- НЕ свързвайте устройството към USB порт на клавиатура или към USB концентратор без захранване.
- Свържете устройството директно към своя Macintosh.

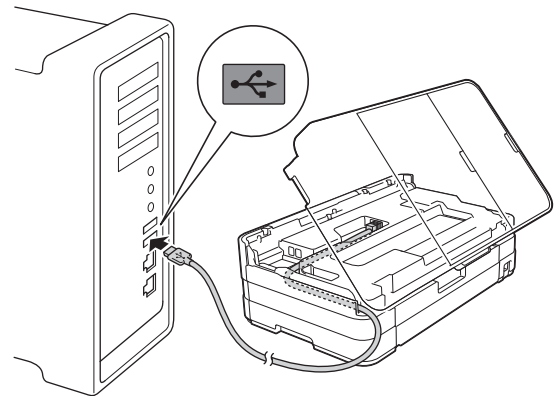
a



b



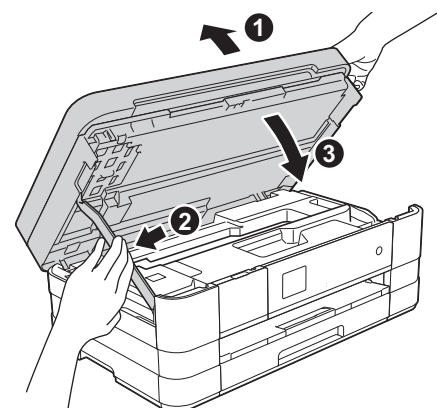
c



ВАЖНО

Уверете се, че кабелът не пречи на капака да се затвори, защото може да възникне грешка.

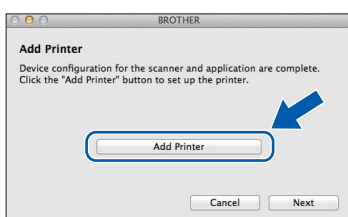
d



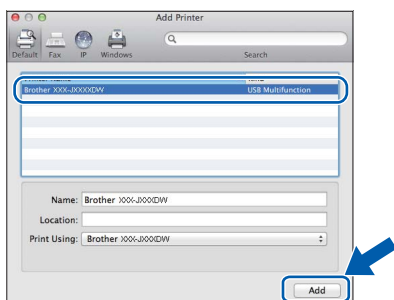


19 Инсталиране на MFL-Pro Suite

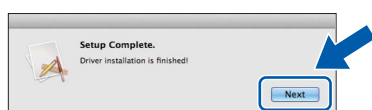
- a** Поставете предоставения инсталационен компактдиск в CD-ROM устройството.
- b** За да инсталирате, щракнете двукратно върху иконата **Start Here OSX** (Започни оттук OSX). Ако се появи екранът с имената на моделите, изберете своето устройство.
- c** Изберете **Local Connection (USB)** (Локална връзка (USB)) и след това щракнете върху **Next** (Напред). Следвайте инструкциите на екрана.
- d** Изчакайте, докато софтуерът се инсталира. След инсталирането, софтуерът на Brother ще започне да търси устройство на Brother. Завършването на тази операция ще отнеме няколко минути.
- e** Изберете своето устройство от списъка и след това щракнете върху **OK**.
- f** Когато се появи този екран, щракнете върху **Add Printer** (Добави принтер).



Изберете устройството от списъка. Щракнете върху **Add** (Добави) и след това върху **Next** (Напред).

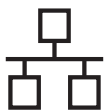


- g** Когато се появи този екран, щракнете върху **Next** (Напред).



Край

Инсталирането е завършено.



За ползващите интерфейс на кабелна мрежа

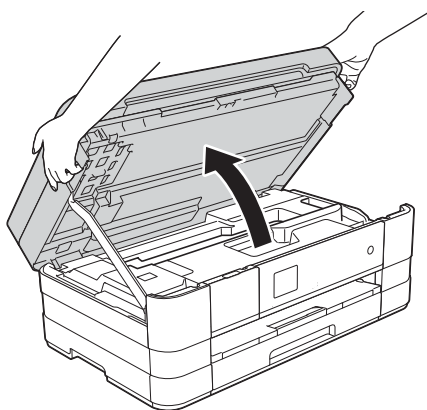
(Windows® XP Home/XP Professional/Windows Vista®/Windows® 7)

17 Преди да инсталирате

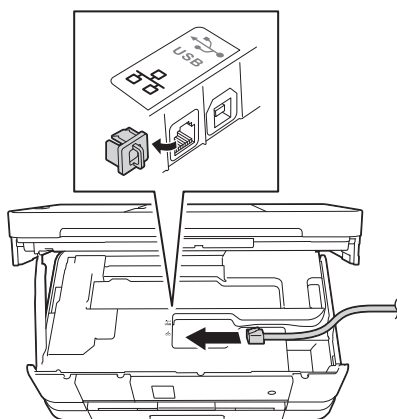
Уверете се, че компютърът ви е ВКЛЮЧЕН и сте влезли с права на администратор.

18 Свързване на мрежовия кабел

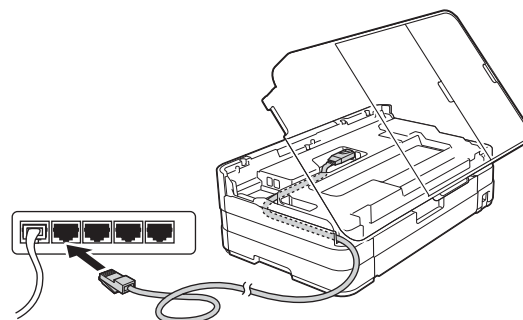
a



b



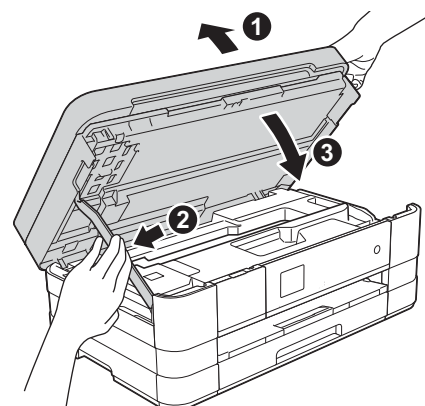
c

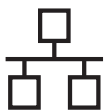


ВАЖНО

Уверете се, че кабелът не пречи на капака да се затвори, защото може да възникне грешка.

d





19

Инсталиране на MFL-Pro Suite

- a** Поставете предоставения инсталационен компактдиск в CD-ROM устройството. Следвайте инструкциите на екрана.
- b** Ще се появи главното меню на компактдиска.
Щракнете върху **Инсталиране MFL-Pro Suite** и върху **Да**, ако приемате лицензното споразумение. Следвайте инструкциите на екрана.
- c** Изберете **Жична Мрежова Връзка (Ethernet)** и след това щракнете върху **Напред**.
- d** Когато се появи екран **Открита защитна стена/антивирусен софтуер**, изберете **Промени настройките на порта на Firewall** за да се установи връзка с мрежата и да се продължи инсталацията. (Препоръчително) и щракнете върху **Напред**.
Ако използвате защитна стена, различна от Windows® Firewall, вижте указанията, приложени към софтуера на защитната стена, за информация как да добавите следните мрежови портове.
- За мрежово сканиране добавете UDP порт 54925.
 - За мрежово получаване на факс от компютър добавете UDP порт 54926.
 - Ако продължавате да имате проблеми с мрежовата връзка, добавете UDP портове 137 и 161.

ЗАБЕЛЕЖКА

- В случай че в мрежата има свързано повече от едно устройство, изберете устройството от списъка и щракнете върху **Напред**.
- Ако вашето устройство не се открива в мрежата, потвърдете настройките, като следвате инструкциите на екрана.

- e** Инсталирането на драйверите на Brother ще започне автоматично. Екраните за инсталиране се редуват един след друг.
- f** Ако се появи екран **Съвети за опазване на околната среда за копирна техника**, щракнете върху **Напред**.
- g** Когато се появи екранът **Онлайн Регистрация**, следвайте инструкциите на екрана. Щракнете върху **Напред**.
- h** Ако не желаете да конфигурирате устройството като принтер по подразбиране, махнете отметката от полето **Задай като принтер по подразбиране**, след което щракнете върху **Напред**.

20

Завършване и рестартиране

- a** Щракнете върху **Завърши**, за да рестартирате компютъра. След рестартиране на компютъра трябва да влезете с права на администратор.
- b** Ще се покажат следните екрани.
- Когато екранът **Настройка за актуализиране на софтуера** се появи, изберете желаната настройка за актуализиране на софтуера и щракнете върху **ОК**.
 - Когато се появи екранът „Прогр. за изсл. и поддръжка продуктите на Brother“, изберете предпочитаната възможност и следвайте инструкциите на екрана.

ЗАБЕЛЕЖКА

За актуализация на софтуера и на програмата за изследвания и поддръжка на продуктите на Brother е необходим достъп до интернет.

Край

Инсталирането е завършено.

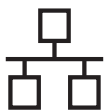
За да инсталирате допълнителни приложения:

Сега отидете

стр. 26

ЗАБЕЛЕЖКА

Драйвер за принтер за XML Paper Specification
Драйверът за принтер за XML Paper Specification е най-подходящият драйвер за Windows Vista® и Windows® 7, когато разпечатвате от приложения, които използват документи с XML Paper Specification. Изтеглете най-новия драйвер от уебсайта на Brother Solutions Center на адрес <http://solutions.brother.com/>.



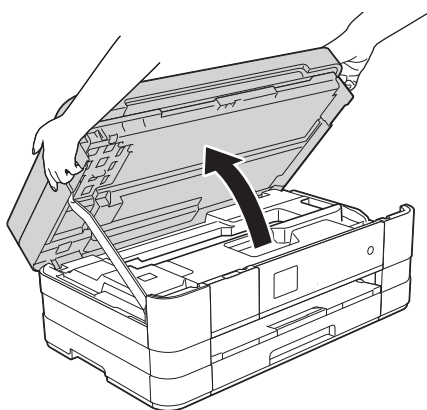
За ползващите интерфейс на кабелна мрежа (Mac OS X v10.5.8, 10.6.x, 10.7.x)

17 Преди да инсталирате

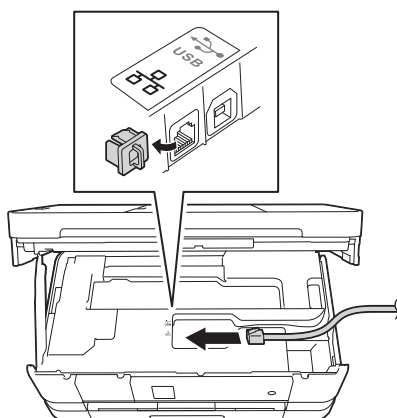
Уверете се, че устройството е свързано към захранването и вашият Macintosh е ВКЛЮЧЕН. Трябва да сте влезли с права на администратор.

18 Свързване на мрежовия кабел

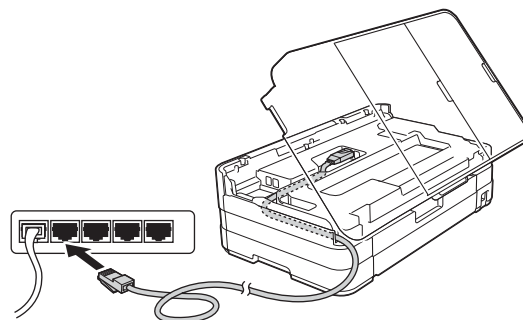
a



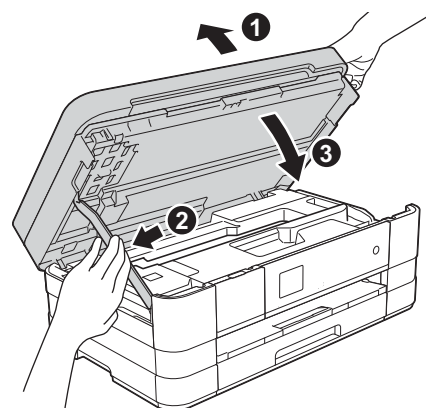
b

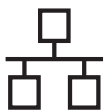


c



d



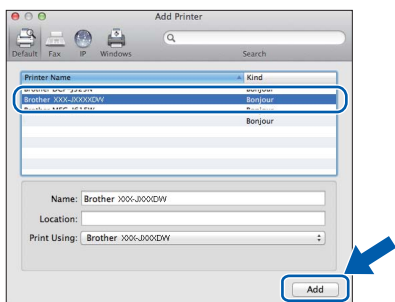


19 Инсталиране на MFL-Pro Suite

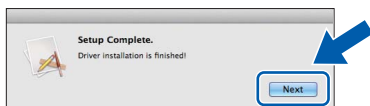
- a** Поставете предоставения инсталационен компактдиск в CD-ROM устройството.
- b** За да инсталирате, щракнете двукратно върху иконата **Start Here OSX** (Започни оттук OSX). Ако се появи екранът с имената на моделите, изберете своето устройство.
- c** Изберете **Wired Network Connection (Ethernet)** (Жична Мрежова Връзка (Ethernet)) и след това щракнете върху **Next** (Напред). Следвайте инструкциите на екрана.
- d** Изчакайте, докато софтуерът се инсталира. След инсталирането, софтуерът на Brother ще започне да търси устройство на Brother. Завършването на тази операция ще отнеме няколко минути.
- e** Ако устройството е конфигурирано за вашата мрежа, изберете го от списъка, след което щракнете върху **OK**.
- f** Когато се появи този екран, щракнете върху **Add Printer** (Добави принтер).



Изберете устройството от списъка. Щракнете върху **Add** (Добави) и след това върху **Next** (Напред).



- g** Когато се появи този екран, щракнете върху **Next** (Напред).



Край

Инсталирането е завършено.



За ползващите интерфейс на безжична мрежа

17 Преди да започнете

Въпреки че устройството Brother може да се използва както в кабелна, така и в безжична мрежа, двата начина на свързване не могат да се използват едновременно.

ЗАБЕЛЕЖКА

Ако сте конфигурирали настройките за безжично свързване на устройството, трябва да пренастроите мрежовите настройки, преди отново да конфигурирате безжичното свързване. Натиснете *Настройки на устройството*. Натиснете **^** или **v**, за да се покаже *Мрежа*. Натиснете *Мрежа*. Натиснете **^** или **v**, за да се покаже *Мрежово нул*. Натиснете *Мрежово нул*. Натиснете *Да*, за да приемете. За да потвърдите, задръжте *Да натиснато* за 2 секунди.

ЗАБЕЛЕЖКА

Инструкции за настройване на устройството в режим Ad-hoc (свързване към компютър с възможност за безжично свързване без точка за достъп/маршрутизатор), можете да намерите в Ръководството за мрежовия потребител на компактдиска.

Можете да прегледате Ръководството за мрежовия потребител, като следвате указанията по-долу.

1 Включете компютъра. Поставете компактдиска в CD-ROM устройството.

За Windows®:

2 Изберете своя модел и език. Ще се появи главното меню на компактдиска.

3 Щракнете върху **Ръководства за потребителя**, след което върху **Документи в PDF формат**.

4 Щракнете върху Ръководство за мрежовия потребител.

За Macintosh:

2 Щракнете двукратно върху **User's Guides (Ръководства за потребителя)**. Изберете своя модел и език.

3 Щракнете върху **User's Guides (Ръководства за потребителя)**, след което върху Ръководство за мрежовия потребител.

18 Избиране на метод за настройка на безжичната мрежа

Следните указания предлагат три метода за настройка на устройството Brother в безжична мрежа. Изберете предпочитания метод за вашата среда.

a Настройка чрез инсталационния компактдиск и USB кабел (Windows® и Macintosh)

Трябва временно да използвате USB кабел по време на конфигурацията (кабелът не е включен в комплекта).

Препоръчително е за този метод да използвате компютър, свързан безжично към мрежата.

Ако използвате Windows® XP или понастоящем използвате компютър, свързан към точка на достъп/маршрутизатор чрез мрежов кабел, трябва да знаете настройките за безжичната мрежа. Запишете настройките за безжичната мрежа в полетата на стр. 19.

Сега отидете

стр. 20



SSID (име на мрежа) / мрежов ключ

Моля, не се свързвайте с Обслужване на клиенти на Brother за помощ без необходимата информация за безопасност за безжичната мрежа. Ние не можем да ви помогнем в намирането на настройките за безопасност на вашата безжична мрежа.

Данни	Запишете текущите настройки на безжичната мрежа
SSID (име на мрежата)	
Мрежов ключ	

* Мрежовият ключ може да бъде описан също като Парола, Защитен ключ или Ключ за кодиране.

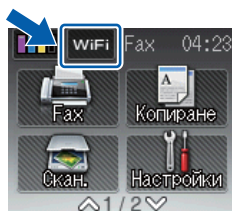
ЗАБЕЛЕЖКА

Ако не знаете тази информация (SSID и мрежов ключ), няма да можете да продължите с безжичната настройка.

Как да намерите тази информация?

- 1) Трябва да прегледате документацията, придружаваща вашата точка за безжичен достъп/маршрутизатор.
- 2) Първоначалното SSID би могло да бъде името на производителя или името на модела.
- 3) Ако не знаете информацията за безопасност, свържете се с производителя на маршрутизатора, вашия системен администратор или интернет доставчика.

За метод **b** стартирайте настройката за безжична мрежа, като натиснете бутона Wi-Fi на сензорния екран.



b Ръчна настройка от контролния панел чрез помощника за настройка (Windows®, Macintosh и мобилни устройства)

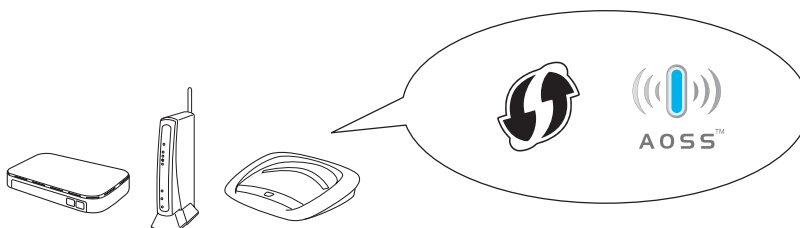
Ако вашата точка за безжичен достъп/маршрутизатор не поддържа WPS (Wi-Fi Protected Setup™) или AOSS™, **запишете настройките за безжичната мрежа** на вашата точка за безжичен достъп/маршрутизатор в полето по-горе.

Сега отидете

стр. 22

c Конфигуриране с едно докосване чрез WPS или AOSS™ (Windows®, Macintosh и мобилни устройства)

Ако точката за безжичен достъп/маршрутизаторът поддържа автоматична настройка на безжична връзка (с едно докосване) (WPS или AOSS™), можете да намерите указания в *Ръководството за мрежовия потребител* на компактдиска. За да настроите устройството в други условия на безжично свързване (режим Ad-hoc), следвайте указанията в *Ръководството за мрежовия потребител* на компактдиска.





19

Настройка чрез инсталационния компактдиск и USB кабел (Windows® и Macintosh)

Тези стъпки са за инсталиране в Windows®. За инсталиране на Macintosh, поставете инсталационния компактдиск в CD-ROM устройството и щракнете двукратно върху Start Here OSX. Изберете безжично инсталиране и следвайте инструкциите за конфигуриране на безжично устройство на екрана на компютъра.

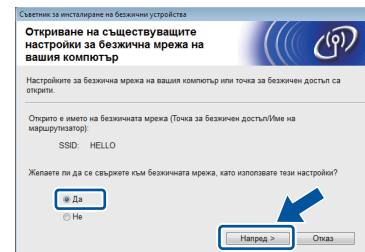
- a** Поставете предоставения инсталационен компактдиск в CD-ROM устройството. Следвайте инструкциите на екрана.
- b** Ще се появи главното меню на компактдиска.
Щракнете върху **Инсталиране MFL-Pro Suite** и върху **Да**, ако приемате лицензното споразумение. Следвайте инструкциите на екрана.
- c** Изберете **Безжична Мрежова Връзка** и след това щракнете върху **Напред**.
- d** Когато се появи екран **Открита защитна стена/антивирусен софтуер**, изберете **Промени настройките на порта на Firewall** за да се установи връзка с мрежата и да се продължи инсталацията. (Препоръчително) и щракнете върху **Напред**.
Ако използвате защитна стена, различна от Windows® Firewall, вижте указанията, приложени към софтуера на защитната стена, за информация как да добавите следните мрежови портове.
 - За мрежово сканиране добавете UDP порт 54925.
 - За мрежово получаване на факс от компютър добавете UDP порт 54926.
 - Ако продължавате да имате проблеми с мрежовата връзка, добавете UDP портове 137 и 161.
- e** Изберете **Да, имам USB кабел, който ще използвам за инсталацията.** и след това щракнете върху **Напред**.

- f** Временно свържете USB кабела (не е включен в комплекта) директно към компютъра и към устройството.
Ако се покаже екранът за потвърждение, поставете отметка в полето и щракнете върху **Напред**. Преминете към **g**.
В противен случай преминете към **h**.

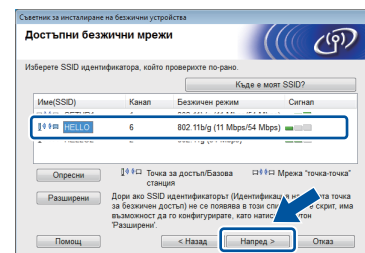
ЗАБЕЛЕЖКА

- За инструкции относно свързването на USB кабела към USB порта на устройството вижте Свързване на USB кабела на стр. 10.
- Ако се покаже **Важно**, поставете отметка в полето, след като потвърдите SSID и мрежовия ключ, след което щракнете върху **Напред**.

- g** Когато се покаже следният екран, поставете отметка на **Да**, ако искате да осъществите връзка с указаното SSID. Щракнете върху **Напред** и преминете към **j**.



- h** Когато се покаже следният екран, съветникът ще започне да търси налични безжични мрежи за вашето устройство. Изберете SSID, който записахте за мрежата, на стр. 18, след което щракнете върху **Напред**.



ЗАБЕЛЕЖКА

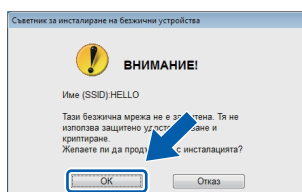
- Ако на дисплея не се покаже списък с SSID, уверете се, че вашата точка за достъп е включена и настроена да разпространява мрежа с това SSID. Уверете се, че устройството и точката за достъп са в диапазона за комуникация, след което щракнете върху **Опресни**.
- Ако точката ви на достъп не е настроена да разпространява мрежа с това SSID, можете ръчно да го добавите, като щракнете върху бутона **Разширени**. Следвайте инструкциите на екрана, за да въведете **Име (SSID)**, след което щракнете върху **Напред**.



- i** Въведете **Мрежов ключ**, който записахте на стр. 18, след което щракнете върху **Напред**.

ЗАБЕЛЕЖКА

Ако мрежата ви не е конфигурирана за удостоверяване и кодиране, ще се покаже следният екран. За да продължите конфигурирането, щракнете върху **OK** и преминете към **j**.



- j** Щракнете върху **Напред**. Настройките ще се изпратят към устройството.

ЗАБЕЛЕЖКА

- *Настройките ще останат непроменени, ако щракнете върху **Отказ**.*
- *Ако искате да въведете настройките за IP адрес на устройството ръчно, щракнете върху **Промяна на IP адрес** и въведете необходимите настройки за IP адреса за мрежата.*
- *Ако се покаже екран за неуспешна безжична настройка, щракнете върху **Опитайте отново**.*

- k** Изключете USB кабела между компютъра и устройството.

- l** Щракнете върху **Напред**, за да продължите с инсталацията на MFL-Pro Suite.

- OK!** **Настройката за безжична мрежа е завършена. Бутонът Wi-Fi в горния десен ъгъл на сензорния екран се променя на индикатор с четири нива, който показва силата на безжичния сигнал на вашата точка за достъп/маршрутизатор.**
- Светодиодът за Wi-Fi  на контролния панел светва и показва, че Мрежа I/F на устройството е настроена на WLAN.

За да инсталирате MFL-Pro Suite

За потребители на Windows®:

Сега отидете

Стъпка **21-е** на стр. 23

За потребители на Macintosh:

Сега отидете

Стъпка **21-d** на стр. 25


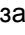


19

Ръчна настройка от контролния панел чрез помощника за настройка (Windows®, Macintosh и мобилни устройства)

a Натиснете .
Натиснете Помощ. за настр.

Когато се покаже Мрежов I/F превкл. на безжичен., натиснете Да, за да приемете. Това ще стартира помощника за инсталиране на безжична мрежа. За отказ натиснете Не.

b Устройството ще започне да търси налични SSID. Показването на списъка с наличните SSID ще отнеме няколко секунди. Ако се изведе списък със SSID, натиснете  или , за да изберете SSID, което сте записали на стр. 19. Изберете SSID, към което желаете да се свържете.



Ако безжичната точка на достъп/маршрутизаторът на избраното SSID поддържа WPS и устройството поиска използването на WPS, преминете към **c**. Ако устройството поиска да въведете мрежов ключ, преминете към **d**. В противен случай преминете към **e**.

ЗАБЕЛЕЖКА

- Ако на дисплея не се покаже списък с SSID, уверете се, че вашата точка за достъп е включена. Преместете устройството поблизо до точката за достъп и опитайте да започнете отново от **a**.
- Ако вашата точка за достъп е настроена да не разпраща SSID, то трябва ръчно да добавите името на SSID. За повече информация вижте Ръководството за мрежовия потребител.

c Натиснете Да, за да свържете устройството чрез WPS. (Ако изберете Не, за да продължите с ръчното конфигуриране, преминете към **d**, за да въведете мрежов ключ.)

Когато сензорният екран посочи, че трябва да стартирате WPS, натиснете бутона за WPS на точката за безжичен достъп/маршрутизатора, след което натиснете Напред, за да продължите. Преминете към **e**.

d Въведете мрежовия ключ, който записате на стр. 19, чрез сензорния екран. Буквите се появяват в този ред: малки букви и след това главни букви. Натиснете , за да превключите между букви, цифри и специални знаци. (Знаците може да се различават в зависимост от държавата.) За да преместите курсора надясно, натиснете .
(За повече информация вижте Въвеждане на текст за безжични настройки на стр. 27.)


Натиснете ОК, след като сте въвели всички знаци, и натиснете Да, за да приложите настройките.

e Сега устройството ви ще опита да се свърже към вашата безжична мрежа. Това може да отнеме няколко минути.

f На сензорния екран за 60 секунди се появява съобщение за резултата от свързването, при което автоматично ще се отпечата WLAN докладът.



Настройката за безжична мрежа е завършена. Бутонът Wi-Fi в горния десен ъгъл на сензорния екран се променя на индикатор с четири нива, който показва силата на безжичния сигнал на вашата точка за достъп/маршрутизатор.

Светодиодът за Wi-Fi  на контролния панел светва и показва, че Мрежа I/F на устройството е настроена на WLAN.

ЗАБЕЛЕЖКА

Ползващите мобилни устройства трябва да прегледат Ръководството за потребителя за приложението, което използват (например AirPrint, Brother iPrint&Scan или други приложения) за подробности как да използват устройството с приложението. За да изтеглите ръководството от вас приложение, моля, отворете секцията за избор на ръководства за изтегляне на началната страница на вашия модел в Brother Solutions Center на адрес <http://solutions.brother.com/>.

За да инсталирате MFL-Pro Suite, продължете към стъпка 20.

За потребители на Windows®:

Сега отидете

стр. 23

За потребители на Macintosh:

Сега отидете

стр. 25



Инсталиране на драйвери и софтуер

(Windows® XP Home/XP Professional/Windows Vista®/Windows® 7)

20 Преди да инсталирате

Уверете се, че компютърът ви е ВКЛЮЧЕН и сте влезли с права на администратор.

21 Инсталиране на MFL-Pro Suite

- a** Поставете предоставения инсталационен компактдиск в CD-ROM устройството. Следвайте инструкциите на екрана.
- b** Ще се появи главното меню на компактдиска.
Щракнете върху **Инсталиране MFL-Pro Suite** и върху **Да**, ако приемате лицензното споразумение. Следвайте инструкциите на екрана.
- c** Изберете **Безжична Мрежова Връзка** и след това щракнете върху **Напред**.
- d** Когато се появи екран **Открита защитна стена/антивирусен софтуер**, изберете **Промени настройките на порта на Firewall** за да се установи връзка с мрежата и да се продължи инсталацията. (Препоръчително) и щракнете върху **Напред**.
Ако използвате защитна стена, различна от Windows® Firewall, вижте указанията, приложени към софтуера на защитната стена, за информация как да добавите следните мрежови портове.
- За мрежово сканиране добавете UDP порт 54925.
 - За мрежово получаване на факс от компютър добавете UDP порт 54926.
 - Ако продължавате да имате проблеми с мрежовата връзка, добавете UDP портове 137 и 161.

- e** Изберете своето устройство от списъка и след това щракнете върху **Напред**.

ЗАБЕЛЕЖКА

- Ако вашето устройство не се открива в мрежата, потвърдете настройките, като следвате инструкциите на екрана. Ако възникне такава грешка, преминете към стъпка **18-b** на стр. 19 и настройте отново безжичната връзка.
- Ако използвате WEP и сензорният екран покаже *Свързан*, но устройството не бъде открито в мрежата, уверете се, че сте въвели правилно WEP ключа. WEP ключът е чувствителен към регистъра за малки и главни букви.

- f** Инсталирането на драйверите на Brother ще започне автоматично. Екраните за инсталиране се редуват един след друг.
- g** Ако се появи екран **Съвети за опазване на околната среда за копирна техника**, щракнете върху **Напред**.
- h** Когато се появи екранът **Онлайн Регистрация**, следвайте инструкциите на екрана. Щракнете върху **Напред**.
- i** Ако не желаете да конфигурирате устройството като принтер по подразбиране, махнете отметката от полето **Задай като принтер по подразбиране**, след което щракнете върху **Напред**.



22

Завършване и рестартиране

- a** Щракнете върху **Завърши**, за да рестартирате компютъра. След рестартиране на компютъра трябва да влезете с права на администратор.
- b** Ще се покажат следните екрани.
- Когато екранът **Настройка за актуализиране на софтуера** се появи, изберете желаната настройка за актуализиране на софтуера и щракнете върху **ОК**.
 - Когато се появи екранът „Прогр. за изсл. и поддръжка продуктите на Brother“, изберете предпочитаната възможност и следвайте инструкциите на екрана.

ЗАБЕЛЕЖКА

За актуализация на софтуера и на програмата за изследвания и поддръжка на продуктите на Brother е необходим достъп до интернет.

Край

Инсталирането е завършено.

За да инсталирате допълнителни приложения:

Сега отидете

стр. 26

ЗАБЕЛЕЖКА

Драйвер за принтер за XML Paper Specification
Драйверът за принтер за XML Paper Specification е най-подходящият драйвер за Windows Vista® и Windows® 7, когато разпечатвате от приложения, които използват документи с XML Paper Specification. Изтеглете най-новия драйвер от уебсайта на Brother Solutions Center на адрес <http://solutions.brother.com/>.



Инсталиране на драйвери и софтуер (Mac OS X v10.5.8, 10.6.x, 10.7.x)

20 Преди да инсталирате

Уверете се, че устройството е свързано към захранването и вашият Macintosh е ВКЛЮЧЕН. Трябва да сте влезли с права на администратор.

21 Инсталиране на MFL-Pro Suite

- a** Поставете предоставения инсталационен компактдиск в CD-ROM устройството.
- b** За да инсталирате, щракнете двукратно върху иконата **Start Here OSX** (Започни оттук OSX). Ако се появи екранът с имената на моделите, изберете своето устройство.
- c** Изберете **Wireless Network Connection** (Безжична Мрежова Връзка) и след това щракнете върху **Next** (Напред).
- d** Изберете своето устройство от списъка и след това щракнете върху **Next** (Напред).

ЗАБЕЛЕЖКА

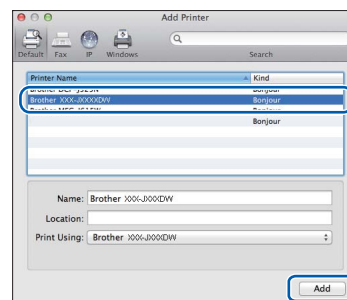
Ако настройките за безжичната мрежа са неуспешни, ще се покаже екранът **Wireless Device Setup Wizard** (Помощна Програма за Конфигуриране на Безжично устройство). Следвайте инструкциите на екрана, за да завършите конфигурацията на безжичната мрежа.

- e** Изберете своето устройство от списъка и след това щракнете върху **OK**.
- f** Инсталирането на драйверите на Brother ще започне автоматично. Изчакайте, докато софтуерът се инсталира.

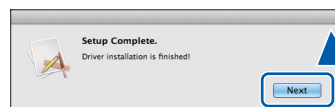
- g** Когато се появи този екран, щракнете върху **Add Printer** (Добави принтер).



Изберете устройството от списъка. Щракнете върху **Add** (Добави) и след това върху **Next** (Напред).



- h** Когато се появи този екран, щракнете върху **Next** (Напред).



Край

Инсталирането е завършено.

1

Инсталиране на допълнителни приложения

Можете да инсталирате следните приложения. **FaceFilter Studio** и **BookScan & Whiteboard Suite**, поддържани от **Reallusion, Inc**


ЗАБЕЛЕЖКА

- *Устройството трябва да е ВКЛЮЧЕНО и свързано към компютъра.*
- *Някои приложения изискват достъп до интернет.*
- *Уверете се, че сте влезли с права на администратор.*
- *Това приложение не е достъпно за серията Windows Server® 2003/2008.*


- Отворете отново главното меню, като извадите и поставите компактдиска или като щракнете двукратно върху програмата **start.exe** в главната папка.
- Ще се появи главното меню на компактдиска. Изберете език и след това щракнете върху **Допълнителни приложения**.
- Щракнете върху бутона на приложението, което желаете да инсталирате.
- Върнете се назад към екрана **Допълнителни приложения**, за да инсталирате още приложения.

2

Инсталиране на помощ за FaceFilter Studio


- За да стартирате FaceFilter Studio, отидете до  **старт/Всички програми/Reallusion/FaceFilter Studio** на компютъра.
- Щракнете върху **Check for Updates** (Проверка за актуализации) на екрана.

ЗАБЕЛЕЖКА

Можете също така да отидете на *уебстраницата за актуализации на Reallusion*, като щракнете върху бутона  в горния десен ъгъл на този екран.

- Щракнете върху бутона **Download** (Изтегляне) и изберете папка, в която да запишете файла.
- Затворете FaceFilter Studio, преди да стартирате инсталатора за помощ за FaceFilter Studio. Щракнете двукратно върху изтегления файл в посочената от вас папка и следвайте инструкциите на екрана, за да извършите инсталацията.

ЗАБЕЛЕЖКА

За да видите пълната помощ за *FaceFilter Studio*, отидете на  **старт/Всички програми/Reallusion/FaceFilter Studio/FaceFilter Studio Help** на компютъра.


Възстановяване на фабричните мрежови настройки

За да възстановите всички фабрични мрежови настройки на вътрешния сървър за печат/сканиране, моля, следвайте стъпките по-долу.




- a** Уверете се, че устройството не работи, след това извадете всички кабели (освен захранващия).
- b** Натиснете **Настройки**.
- c** Натиснете **^** или **v**, за да се покаже **Мрежа**, след което натиснете **Мрежа**.
- d** Натиснете **^** или **v**, за да се покаже **Мрежово нул.**, след което натиснете **Мрежово нул.**
- e** Натиснете **Да**.
- f** За да потвърдите, задръжте **Да** натиснато за 2 секунди.
- g** Устройството ще се рестартира, след това свържете кабелите отново.

Въвеждане на текст за безжични настройки

На всеки бутон с букви на сензорния екран са зададени до четири букви. Чрез многократно натискане на правилния бутон можете да получите достъп до желанния знак.

Натиснете , за да превключите между букви, цифри и специални знаци. (Знаците може да се различават в зависимост от държавата.)


Въвеждане на интервали

За да въведете интервал, натиснете , след това бутона за интервал  или .

Повтарящи се знаци

Ако трябва да въведете знак, който е на същия бутон като буквата преди него, натиснете **►**, за да преместите курсора надясно.

Въвеждане на корекции

Ако сте въвели даден знак неправилно и искате да го промените, натиснете , за да го изтриете, и въведете правилния знак.

Търговски марки

Логото на Brother е регистрирана търговска марка на Brother Industries, Ltd.

Brother е търговска марка на Brother Industries, Ltd.

Windows, Windows Vista и Windows Server са регистрирани търговски марки или търговски марки на Microsoft Corporation в Съединените щати и/или други държави.

Macintosh и Mac OS са търговски марки на Apple Inc., регистрирани в САЩ и други държави.

Nuance, логото на Nuance, PaperPort и ScanSoft са търговски марки или регистрирани търговски марки на Nuance Communications, Inc. или нейните дъщерни фирми в САЩ и/или други държави.

FaceFilter Studio е търговска марка на Reallusion, Inc.

AOSS е търговска марка на Buffalo Inc.

Wi-Fi и Wi-Fi Protected Access (WPA) са регистрирани търговски марки на Wi-Fi Alliance.

Wi-Fi Protected Setup и Wi-Fi Protected Access 2 (WPA2) са търговски марки на Wi-Fi Alliance.

Всяка компания, чийто софтуер е споменат в това ръководство, притежава лицензно споразумение за софтуер, специфично за собствените ѝ програми.

Всички търговски имена и имена на продукти на компании, появяващи се върху продукти на Brother, свързани документи и други материали са търговски марки или регистрирани търговски марки на съответните компании.

Съставяне и публикуване

Това ръководство е съставено и публикувано под надзора на Brother Industries Ltd. на базата на най-новите описания и спецификации на продукта.

Съдържанието на това ръководство и спецификациите на този продукт подлежат на промяна без предизвестие.

Brother си запазва правото да прави промени без предизвестие в спецификациите и материалите, съдържащи се тук, и не носи отговорност за каквито и да е повреди (включително значителни), причинени от използването на представените материали, включващи, но не ограничаващи се до, типографски или други грешки, свързани с публикацията.

Авторски права и лиценз

©2012 Brother Industries, Ltd. Всички права запазени.

Продуктът включва софтуер, разработен от следните доставчици:

©1983-1998 PACIFIC SOFTWARES, INC. ВСИЧКИ ПРАВА ЗАПАЗЕНИ.

©2008 Devicescape Software, Inc. Всички права запазени.

Този продукт включва софтуера „KASAGO TCP/IP“, разработен от ZUKEN ELMIC, Inc.



Вдъхнете се. Ако използвате Windows®, щракнете двукратно върху иконата на Brother CreativeCenter (Творчески център на Brother) върху работния плот, за да влезете в БЕЗПЛАТНИЯ ни уебсайт с много идеи и ресурси за лично и професионално ползване.

Потребителите на Mac могат да влязат в Brother CreativeCenter (Творчески център на Brother) на този уеб адрес: <http://www.brother.com/creativecenter/>



www.brotherearth.com

brother®