

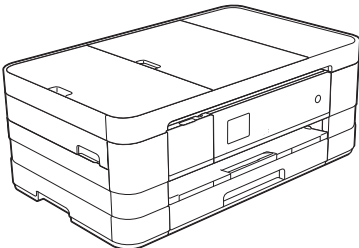
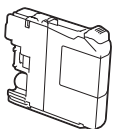
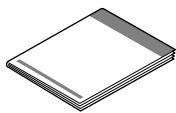
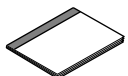




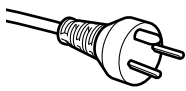
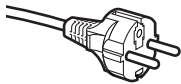


Lue Tuotteen turvaohjeet ennen laitteen käyttöönottoa. Lue sitten tämä Pika-asennusopas oikeiden asetusten ja asennuksen onnistumisen takaamiseksi.

 VAROITUS	<u>VAROITUS</u> osoittaa mahdollisen vaaratilanteen, joka voi aiheuttaa kuoleman tai vakavia tapaturmia, jos tilannetta ei vältetä.
 HUOMAUTUS	<u>HUOMAUTUS</u> ilmaisee mahdollisen vaaratilanteen, joka voi aiheuttaa vähäisiä tai kohtalaisia tapaturmia.
TÄRKEÄÄ	<u>TÄRKEÄÄ</u> osoittaa mahdollisen vaaratilanteen, joka voi aiheuttaa aineellisia vahinkoja tai estää tuotteen asianmukaisen toiminnan, jos tilannetta ei vältetä.
VINKKI	Vinkit kertovat, miten eri tilanteissa on toimittava tai miten kutakin toimintoa voi käyttää muiden ominaisuuksien kanssa.

1 Pura laite paketista ja tarkista pakkauksen sisältö

- Useimmissa tämän Pika-asennusoppaan kuvissa esiintyy MFC-J4410DW-malli.
- Pakkauksen sisältö voi olla erilainen eri maissa.

		 Aloitusvärikasetit	Musta Keltainen Syaani Magenta (Noin 65 % tarvikevärikasetin riittoisuudesta) »»Käyttöopas: Tarvikkeet	 Pika-asennusopas
 Käyttöopas	 Tuotteen turvaohjeet	 CD-ROM	 Puhelinjohto	
 Virtajohto	 Käyttäjät Tanskassa Laitteen verkkojohdossa on maadoitettu kolmenapainen pistoke.		 Käyttäjät Suomessa, Norjassa ja Ruotsissa Laitteen verkkojohdossa on sivusta maadoitettu kaksinapainen pistoke.	
Varmista, että toimitettu maadoitettu pistoke käy sähköpistorasiaan. Tämä laite on kytkettävä maadoitettuun pistorasiaan. Jos et ole varma maadoituksesta, ota yhteys pätevään sähköasentajaan.				

VAROITUS

Laite on pakattu muovipusseihin. Pidä nämä pussit vauvojen ja pienten lasten ulottumattomissa tukehtumisvaaran välttämiseksi. Muovipussit eivät ole leluja.

VINKKI

- Säilytä kaikki pakkausmateriaalit ja laatikko laitteen mahdollista kuljetusta varten.
- Hanki sopiva liitäntäkaapeli, joka vastaa haluttua liitintä (USB- tai verkkoyhteys).

USB-kaapeli

On suositeltavaa käyttää USB 2.0 -kaapelia (tyyppiä A/B), jonka pituus on korkeintaan 2 metriä.

Verkkokaapeli

Käytä 10BASE-T- tai 100BASE-TX Fast Ethernet -verkossa luokan 5 (tai suojatumpaa) suoraa parikaapelia.

- a** Poista laitteen ja kosketusnäytön suojaiteppi ja -kalvo.
- b** Varmista, että pakkauksessa on kaikki tarvittava.

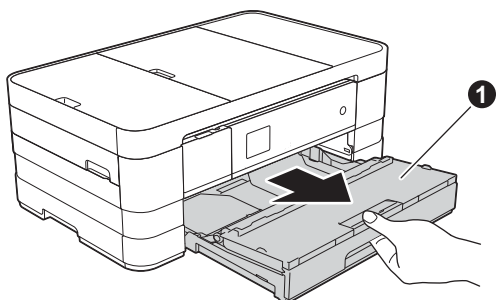
2 Tavallisen A4-paperin asettaminen laitteeseen

⚠ HUOMAUTUS

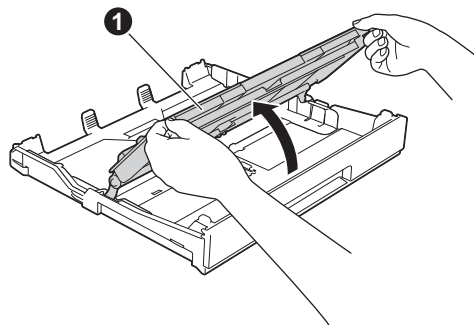
ÄLÄ kannata laitetta pitämällä kiinni skannerin kannesta tai paperitukosten selvittämiseen tarkoitettua kannesta. Jos näin tehdään, laite voi pudota käsistä. Kanna laitetta vain siten, että kädet ovat koko laitteen alapuolella.

Katso lisätietoja *Tuotteen turvaohjeet*.

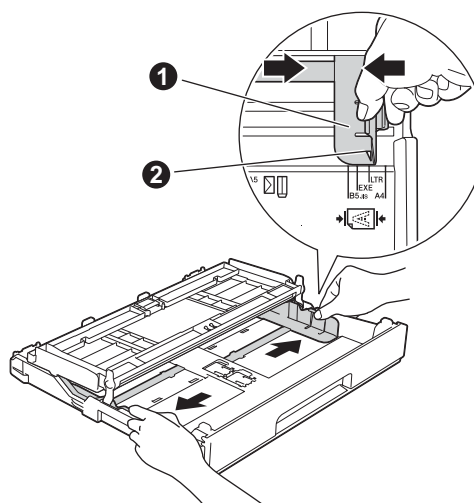
- a** Vedä paperikasetti (mallissa MFC-J4610DW paperikasetti 1) ① kokonaan ulos laitteesta.



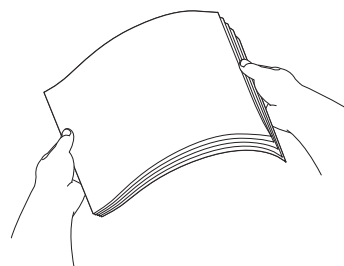
- b** Avaa luovutusalustan kansi ①.



- c** Sovita paperikoko painamalla ja siirtämällä kevyesti paperiohjaimia ①. Varmista, että kolmiomerkki ② paperiohjaimessa ① on käytetyn paperikoon merkin kohdalla.



- d** Vältä paperin juuttuminen ja syöttövirheet leyhyttämällä paperit.



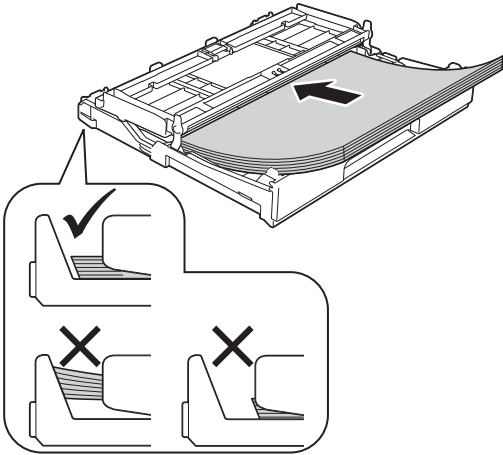
VINKKI

Varmista aina, että paperi ei ole käpristynyt tai ryppyinen.

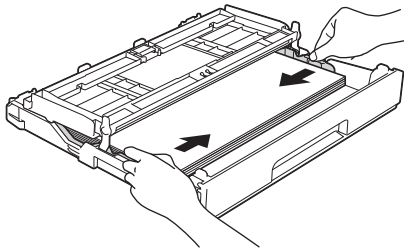
- e** Aseta paperi varovasti paperikasettiin (mallissa MFC-J4610DW kasettiin 1) tulostuspuoli alaspäin ja yläreuna ensin.

TÄRKEÄÄ

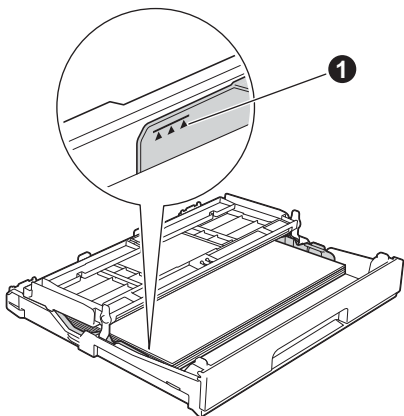
Varo työntämästä paperia liian pitkälle, sillä se saattaa nousta ylös kasetin perällä ja aiheuttaa paperin syöttöongelmia.



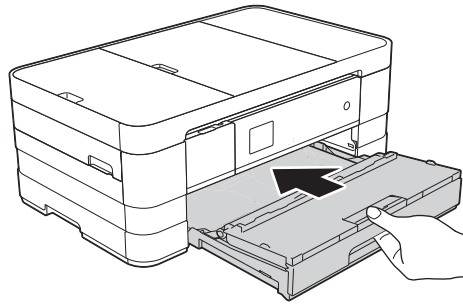
- f** Säädä paperiohjaimia varovasti paperin koon mukaan. Varmista, että paperiohjaimet koskettavat paperin reunoja.



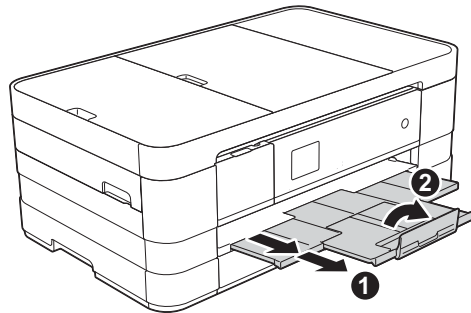
- g** Tarkista, että paperi on kasetissa tasaisesti ja paperin ylärajamerkin 1 alapuolella. Sulje luovutusalustan kansi.



- h** Työnnä paperikasetti *hitaasti* takaisin kokonaan laitteeseen.



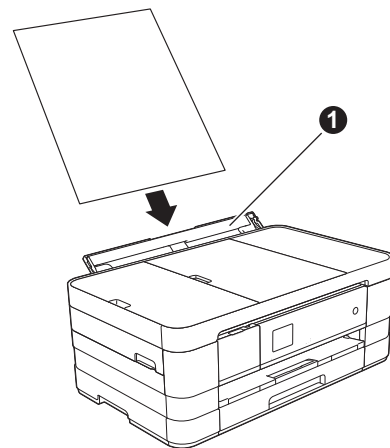
- i** Pidä paperikasettia paikallaan ja vedä samalla paperituesta 1, kunnes se naksahtaa, ja avaa sitten paperituen läppä 2.



VINKKI

- Kun tulostetaan ja kopioidaan erikoismateriaalille, avaa laitteen takana sijaitseva käsinsyöttörako 1. Aseta vain yksi arkk kerrallaan A3-, Ledger- tai Legal-paperia, kirjekuoria tai paksumpaa paperia, kun käytät käsinsyöttörakoa.

Lisätietoja on Käyttöoppaan luvun 2 kohdassa Paperin lisääminen käsinsyöttörakoon.



- (MFC-J4610DW)
Lisätietoja kasetista 2 on Käyttöoppaan luvun 2 kohdassa Paperin lisääminen paperikasettiin #2.

3

Sähkö- ja puhelinjohdon kytkeminen

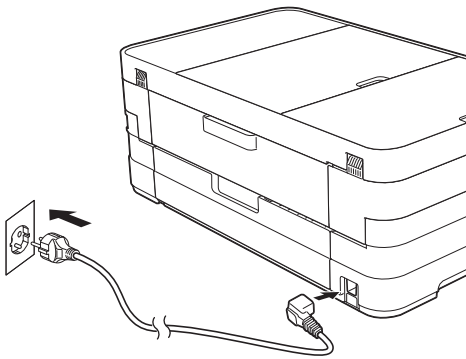
VAROITUS

- Laite on kytkettävä maadoitettuun pistorasiaan.
- Koska laite on maadoitettu sähköpistorasian kautta, voit suojautua televerkon mahdollisesti vaarallisilta ylijännitteiltä pitämällä laitteen sähköjohdon kytkettynä puhelinjohdon kytkemisen ajan. Kun laitetta on siirrettävä, suojaat itsesi samalla tavalla irrottamalla ensin puhelinjohto ja sitten sähköjohto.

TÄRKEÄÄ


ÄLÄ kytke vielä USB-kaapelia (jos USB-kaapeli on käytössä).

a Liitä sähköjohto.



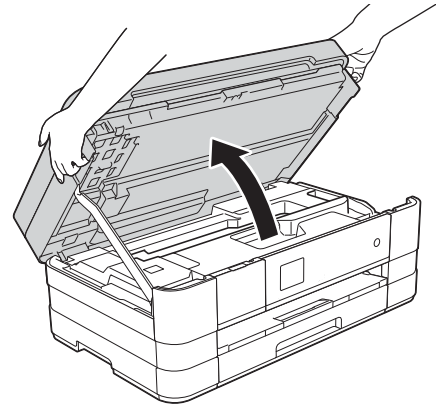
VINKKI

- Jos et aio käyttää laitteen faksiominaisuutta, siirry vaiheeseen **4**, sivulla 5.
- Emme suosittele laitteen toistuvaa irrottamista sähkö- ja puhelinverkosta ja/tai jättämistä kytkemättä pitkäksi aikaa. Näin pidennetään tulostuspään käyttöikää, käytetään värikasetteja mahdollisimman taloudellisesti ja säilytetään korkea tulostuslaatu.

Suosittelamme, että laite sammutetaan  -painikkeesta. Kun näin tehdään, laite saa edelleen minimimäärän virtaa, jolloin tulostuspää voidaan puhdistaa säännöllisesti.

b

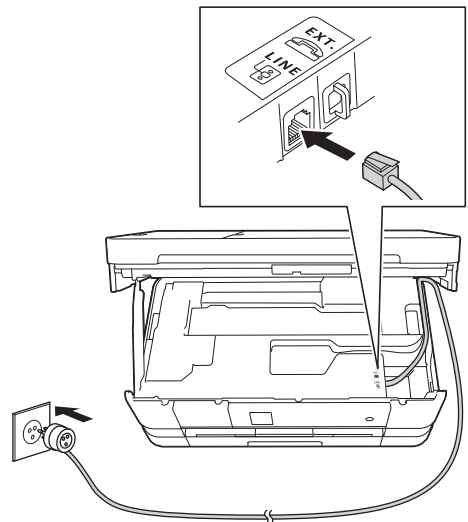
Nosta skannerin kantta, kunnes se lukkiutuu tiukasti yläasentoon.



c

Liitä puhelinjohto.

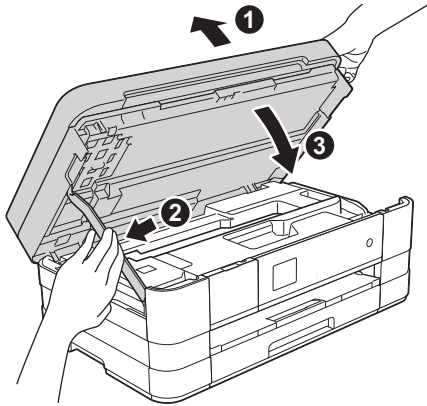
Yhdistä puhelinjohdon toinen pää laitteen liitäntään, jossa on merkintä **LINE**. Ohjaa puhelinjohto varovasti kaapelikouruun ja vie se ulos laitteen takaosasta. Liitä toinen pää seinäpistorasiaan.



TÄRKEÄÄ

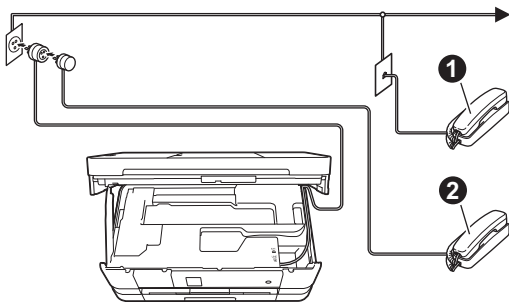
Puhelinjohto ON KYTKETTÄVÄ laitteen liitäntään, jossa on merkintä **LINE**.

- d** Vapauta lukko **1** nostamalla skannerin kansi. Paina skannerin kannen tuki varovasti alas **2** ja sulje skannerin kansi **3** molemmin käsin.



VINKKI

Jos linjaan on kytketty myös ulkoinen puhelin, kytke se alla osoitetulla tavalla.



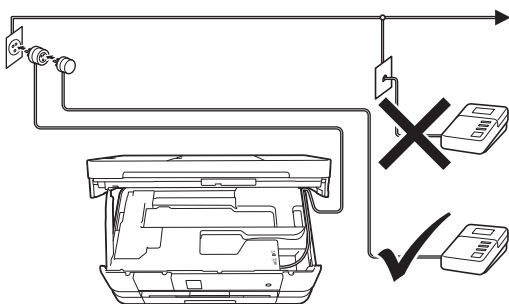
1 Rinnakkaispuhelin

2 Ulkoinen puhelin

Varmista, että käytät ulkoista puhelinta, jonka johdon pituus on korkeintaan 3 metriä.

VINKKI

Jos ulkoinen puhelinvastaaja käyttää samaa linjaa, kytke se alla osoitetulla tavalla.



Aseta vastaanottotilaksi *Ulk.puh/Puh.vas.*, jos käytössä on ulkoinen puhelinvastaaja. Katso Vastaustilan valinta sivulla 8. Lisätietoja
 >> Käyttöopas: Ulkoisen puhelinvastaajan kytkeminen

4 Maan (ei kielen) valinta

Maa on asetettava, jotta laite toimisi oikein paikallisessa puhelinverkossa.

- a** Kun kytket sähköjohdon, voit varmistaa, että virta on kytketty.

- b** Paina maatasi. (Varmista, että asetat maan eikä kieltä.)



- c** Jos oikea maa näkyy nestekidenäytössä, paina *Yes* (Kyllä) ja siirry vaiheeseen **d**. Tai paina *No* (Ei) ja palaa vaiheeseen **b** ja valitse maa uudelleen.



- d** Kun nestekidenäytössä näkyy *Accepted* (Hyväksytty) muutaman sekunnin ajan, laite käynnistyy uudelleen automaattisesti.

VINKKI

Jos haluat vaihtaa kielen, siirry vaiheeseen **8**.

5

Värikasettien asennus

! HUOMAUTUS

Jos väriainetta joutuu silmiin, huuhtele silmät välittömästi vedellä ja ota tarvittaessa yhteys lääkäriin.

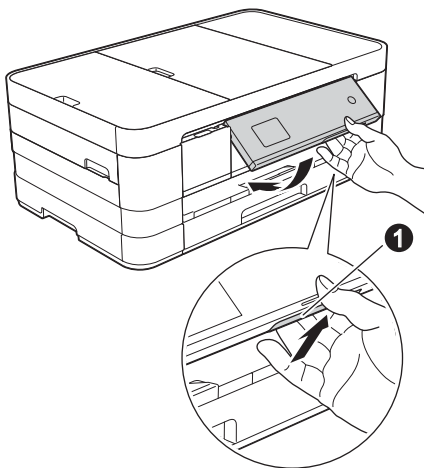
VINKKI

Varmista, että asennat ensin laitteen toimittukseen kuuluvat aloitusvärikasetit.

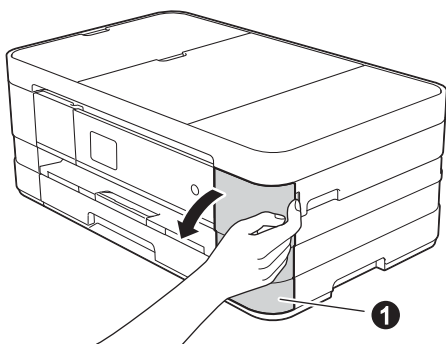
- a** Varmista, että virta on kytketty. Kosketusnäytössä näkyy Ei värikasettia.

VINKKI

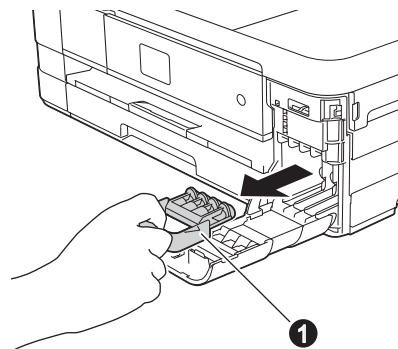
Voit säätää ohjauspaneelin kulmaa nostamalla sitä. Kun lasket ohjauspaneelia, varmista, että painat vapautuspainiketta ①, joka sijaitsee merkin takana.



- b** Avaa värikasetin kansi ①.



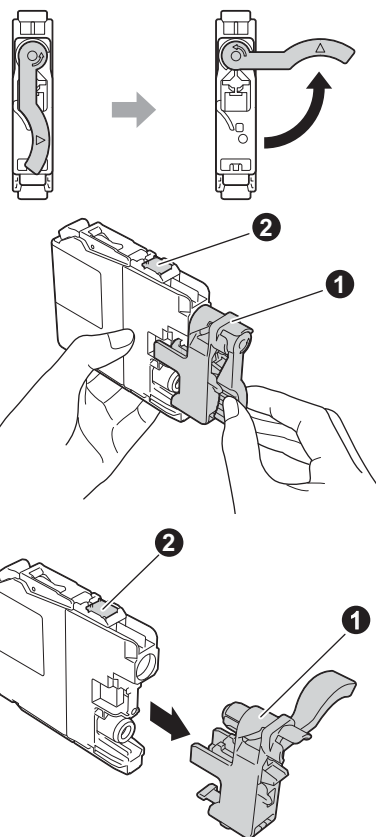
- c** Poista oranssi suojaosa ①.



VINKKI

Älä heitä oranssia suojaosaa pois. Sitä tarvitaan, kun laitetta kuljetetaan.

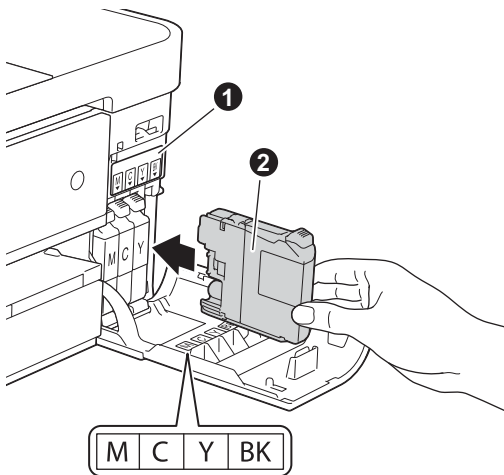
- d** Poista värikasetti paketista. Käännä oranssin suojuksen vihreää vapautusvipua ① vastapäivään, kunnes se naksauttaa, jolloin tyhjiötiiviste avautuu. Poista sitten oranssi suojuksen ① kuvan mukaisesti.



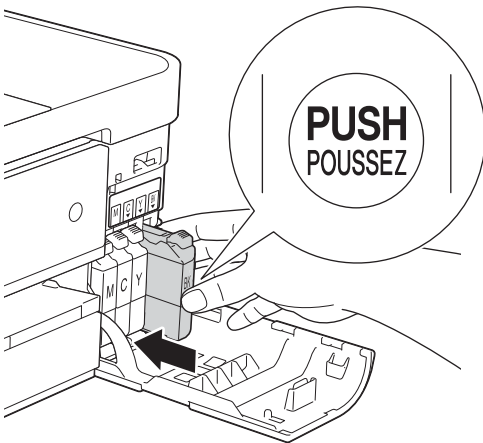
TÄRKEÄÄ

- ÄLÄ ravista värikasetteja. Jos iholle tai vaatteille joutuu väriainetta, pese se välittömästi pois saippualla tai muulla puhdistusaineella.
- ÄLÄ kosketa värikasettia alueella, joka on osoitettu merkinnällä ②, koska seurauksena voi olla, että laite ei toimi kyseisellä värikasetilla.

- e** Varmista, että tarran väri ① täsmää värikasetin väriin ② kanssa alla olevan kaavion mukaan. Asenna kukin värikasetti etiketissä olevan nuolen suuntaisesti.



- f** Paina värikasetin takaosaa, jossa on merkintä "PUSH" (Työnnä), kunnes kasetin vipu nousee. Kun kaikki värikasetit on asennettu, sulje värikasetin kansi.



VINKKI

Laite valmistelee musteputkijärjestelmän tulostusta varten. Tähän kuluu noin neljä minuuttia. Älä sammuta laitetta.

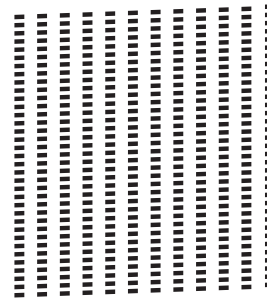
6 Tulostuslaadun tarkistus

VINKKI

Varmista, että asetat paperia paperikasettiin (mallissa MFC-J4610DW kasettiin 1) perusasetusten määrittystä varten.

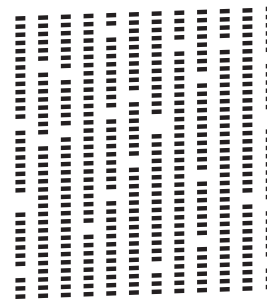
- a** Kun valmistelut on tehty, kosketusnäytössä näkyy Aseta paperi ja paina Start. Paina Aloita.
- b** Tarkista arkille tulostetun neljän väripalkin laatu. (musta/keltainen/syaani/magenta)
- c** Jos kaikki viivat ovat selkeitä ja näkyviä, lopeta laaduntarkistus painamalla **Kyllä** ja siirry seuraavaan vaiheeseen.

OK



Jos kuviosta puuttuu lyhyitä viivoja, paina **Ei** ja noudata kosketusnäytön ohjeita.

Huono



7 Paperiasetusten määrittäminen (MFC-J4610DW)

Jotta voidaan varmistaa laitteen paras tulostuslaatu ja oikea paperikoko, laitteen paperikoko ja -tyyppivalinnat on valittava kasettiin asetetun paperin mukaan.

Sopivat paperityypit ja koot on selvitetty *Käyttöoppaan luvun 2 kohdassa Paperikoko ja -tyyppi*.


VINKKI

Voit vaihtaa oletuskasettia, jota laite käyttää kopioiden tai saapuneiden faksien tulostukseen. (Katso Käyttöoppaan luvun 2 kohta Kasetin käyttö kopiointitilassa tai Kasetin käyttö faksauksissa.)

- Kun kosketusnäytössä näkyy Kas. asetukset, paina Kas. asetukset asettaaksesi paperikoon ja -tyypin.
- Aseta kasetin 1 paperikoko ja -tyyppi painamalla Kasetti 1 tai aseta kasetin 2 paperikoko ja -tyyppi painamalla Kasetti 2.
- Paina käyttämäsi paperikokoa ja -tyyppiä.
- Paina OK.

8 Kielen valinta

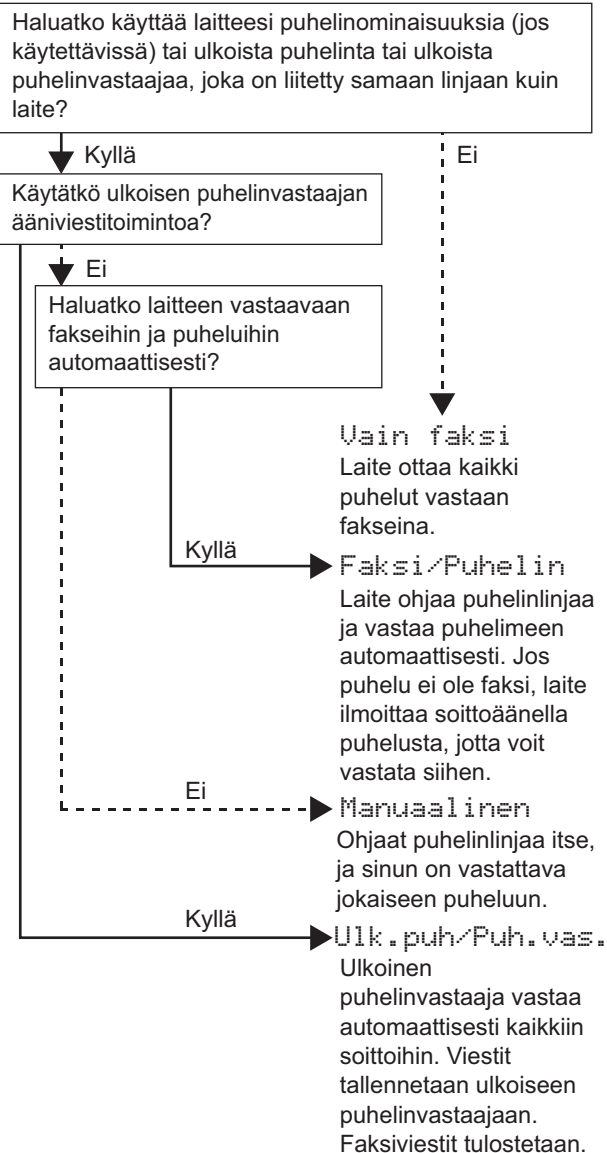
Voit vaihtaa nestekidenäytön kielen. Vaihtoehdot ovat Suomi, Englanti, Norja, Tanska ja Ruotsi.


- Paina Asetukset.
- Tuo näyttöön Perusasetukset painamalla \wedge tai \vee . Paina Perusasetukset.
- Tuo näyttöön Kielivalinta painamalla \wedge tai \vee . Paina Kielivalinta.
- Valitse kielesi painamalla sitä.
- Paina .

9 Vastaustilan valinta

Vastaustiloja on neljä: Vain faksi, Faksi/Puhelin, Manuaalinen ja Ulk. puh/Puh. vas.




►► Käyttöopas: Vastaanottotilojen käyttö



- Paina Asetukset.
- Tuo näyttöön Perusasetukset painamalla \wedge tai \vee . Paina Perusasetukset.
- Paina Vastaustila.
- Näytä Vain faksi, Faksi/Puhelin, Ulk. puh/Puh. vas. tai Manuaalinen painamalla \wedge tai \vee . Paina haluamaasi vastaanottotilaa.
- Paina .


10 Päivämäärän ja kellonajan asettaminen

Laite näyttää päivämäärän ja kellonajan. Jos myös nimitunnus määritetään, laite lisää sen jokaiseen lähetettyyn faksiin.

- a Paina Asetukset.
- b Tuo näyttöön Perusasetukset painamalla  tai .
Paina Perusasetukset.
- c Paina Pvm&Aika.
- d Paina Pvm&Aika.
Syötä vuoden kaksi viimeistä numeroa kosketusnäyttöön ja paina sitten OK.
Siirrä kohdistinta vasemmalle painamalla  ja kirjoita luku uudelleen.







(Syötä esim. 1 2 vuodelle 2012.)

- e Toista sama kuukaudelle/päivälle/kellonajalle 24 tunnin muodossa.
- f Paina .



11 Henkilökohtaisten tietojen (nimitunnuksen) lisäys


Voit tallentaa nimesi ja faksinumerosi niin, että ne tulostetaan lähetetyn faksin joka sivulle.

Lisätietoja tekstin syöttämisestä ►►Käyttöopas:
Tekstin syöttäminen

- a Paina Asetukset.
- b Tuo näyttöön Perusasetukset painamalla  tai .
Paina Perusasetukset.
- c Tuo näyttöön Nimitunnus painamalla  tai .
Paina Nimitunnus.
- d Näppäile faksinumerosi (korkeintaan 20 numeroa) kosketusnäytölle ja paina sitten OK.
- e Näppäile nimesi (enintään 20 merkkiä) kosketusnäytölle ja paina sitten OK.

VINKKI

- -painikkeella voit vaihtaa kirjainten, numeroiden ja erikoismerkkien välillä. (Käytettävissä olevat kirjaimet saattavat vaihdella maittain.)
- Jos seuraava syötettävä merkki on samassa painikkeessa kuin edellinen, siirrä kohdistinta oikealle painamalla ►.
- Jos syötät merkin väärin ja haluat vaihtaa sen, poista se painamalla  ja syötä sitten oikea merkki.

- f Paina .

VINKKI

Jos teet virheen ja haluat aloittaa alusta uudelleen, paina  ja palaa vaiheeseen a.

12 Faksin lähetyksraportti

Tämä Brother-laite voi tulostaa lähetyksen vahvistusraportin, josta nähdään, että faksi on lähetetty. Tämä raportti sisältää vastaanottajan nimen tai faksinumeron, lähetyksen päivämäärän, kellonajan ja keston, lähetettyjen sivujen määrän ja tiedon siitä, onnistuiko lähetyksen.

Ohjeita tämän ominaisuuden käytöstä

►►Käyttöopas: *Lähetyksen vahvistusraportti*

13 Puhelinlinjatyyppin valinta

Jos kytket laitteen keskuksen alanumeroon tai puhelinlinjassa on myös ISDN-liittymä ja haluat lähettää tai vastaanottaa fakseja, puhelinlinjatyyppi on vaihdettava sopivaksi seuraavien ohjeiden mukaisesti.

- a** Paina *Asetukset*.
- b** Tuo näyttöön *Perusasetukset* painamalla **^** tai **v**.
Paina *Perusasetukset*.
- c** Tuo näyttöön *Linjavalinta* painamalla **^** tai **v**.
Paina *Linjavalinta*.
- d** Paina **^** tai **v** tuodaksesi näyttöön *Normaali*, *Keskus* tai *ISDN*.
Paina haluamaasi puhelinlinjatyyppiä.

VINKKI

*Jos valitset **Keskus**, laite pyytää määrittämään numeron etuliitteen. ►►Käyttöopas: Puhelinlinjatyyppin asettaminen*

- e** Paina .

VINKKI

VAIHDE ja SOITONSIIRTO


*Laitteen linjavalinnan alkuasetuksena on **Normaali-tila**, jossa se voidaan kytkeä tavalliseen puhelinverkkoon (PSTN). Useissa toimistoissa käytetään kuitenkin puhelinkekusjärjestelmää tai sisäistä puhelinvaihdetta. Tämä laite voidaan kytkeä useimpiin sisäisiin vaihteisiin. Laitteen **R-näppäin** eli maadoitusnäppäin on katkotyyppinen (TBR). TBR toimii useimpien puhelinvaihteiden kanssa. Saat sen avulla yhteyden ulkolinjaan tai voit siirtää puhelun toiseen alanumeroon. Tämä ominaisuus on käytössä, kun kosketusnäytössä on painettu **R**.*

14 Puhelinlinjan yhteensopivuuden asettaminen (VoIP)

Jos kytket laitteen VoIP-yhteyttä käyttävään puhelinlinjaan (puhelu kulkee Internetin kautta), yhteensopivuusasetusta on muutettava.


VINKKI

Jos käytät analogista puhelinlinjaa, voit ohittaa tämän vaiheen.

- a** Paina Asetukset.
- b** Tuo näyttöön Perusasetukset painamalla **^** tai **v**.
Paina Perusasetukset.
- c** Tuo näyttöön Yhteensopivuus painamalla **^** tai **v**.
Paina Yhteensopivuus.
- d** Paina **^** tai **v** tuodaksesi näyttöön Perus (VoIP).
Paina Perus (VoIP).
- e** Paina .

15 Automaattinen kesäaika


Voit asettaa laitteen siirtymään automaattisesti kesäaikaan. Toiminto siirtää aikaa automaattisesti yhden tunnin eteenpäin keväällä ja yhden tunnin taaksepäin syksyllä.

- a** Paina Asetukset.
- b** Tuo näyttöön Perusasetukset painamalla **^** tai **v**.
Paina Perusasetukset.
- c** Paina Pvm&Aika.
- d** Paina **^** tai **v** tuodaksesi näyttöön Auto kesäaika.
Paina Auto kesäaika.
- e** Paina Kyllä (tai Ei).
- f** Paina .

16

Aikavyöhykkeen määrittäminen

Voit asettaa laitteen sijainnin aikavyöhykkeen.

- a** Paina **Asetukset**.
- b** Tuo näyttöön **Perusasetukset** painamalla **^** tai **▼**.
Paina **Perusasetukset**.
- c** Paina **Pvm&Aika**.
- d** Paina **^** tai **▼** tuodaksesi näyttöön kohdan **Aikavyöhyke**.
Paina **Aikavyöhyke**.
- e** Anna aikavyöhyke.
Paina **OK**.
- f** Paina .

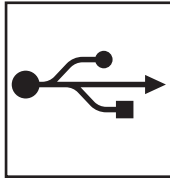
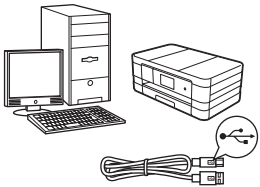
17

Valitse käytettävä yhteystyyppi

Nämä asennusohjeet koskevat käyttöjärjestelmiä Windows® XP Home, XP Professional, XP Professional x64 Edition, Windows Vista®, Windows® 7 ja Mac OS X v10.5.8, 10.6.x, 10.7.x.

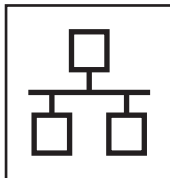
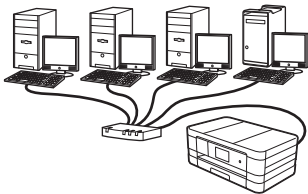
VINKKI

- Voit ladata ohjaimet käyttöjärjestelmille Windows Server® 2003/2008/2008 R2 oman laitemallisi sivulta osoitteesta <http://solutions.brother.com/>.
- Jos tietokoneessasi ei ole CD-ROM-asemaa, voit ladata uusimmat ohjaimet, oppaat ja apuohjelmat laitemallillesi Brother Solutions Centeristä osoitteesta <http://solutions.brother.com/>. Jotkin CD-ROM-levyllä olevat ohjelmistosovellukset eivät ehkä ole ladattavissa.



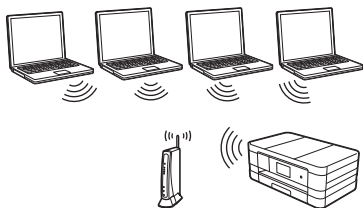
USB-liitântäkaapeli

Windows®: siirry sivulle 14
Macintosh: siirry sivulle 17



Kiinteä verkko

Windows®: siirry sivulle 20
Macintosh: siirry sivulle 24



Langaton verkko

Windows® ja Macintosh:
siirry sivulle 28

Windows®
Macintosh
USB

Windows®
Macintosh
Langallinen verkko

Langaton verkko



USB-liitännän käyttäjät

(Windows® XP Home / XP Professional / Windows Vista® / Windows® 7)

18 Ennen asennusta

Varmista, että tietokoneeseen on kytketty virta ja että olet kirjautunut sisään järjestelmänvalvojan käyttöoikeuksin.

TÄRKEÄÄ

- ÄLÄ kytke vielä USB-kaapelia.
- Jos tietokoneessa on käynnissä ohjelmia, sulje ne.

VINKKI

- Näytöt saattavat olla erilaisia eri käyttöjärjestelmissä.
- CD-ROM sisältää Nuance™ PaperPort™ 12SE -ohjelmiston. Tämä ohjelmisto tukee käyttöjärjestelmiä Windows® XP Home (SP3 tai uudempi), XP Professional (SP3 tai uudempi), XP Professional x64 Edition (SP2 tai uudempi), Windows Vista® (SP2 tai uudempi) ja Windows® 7. Päivitä viimeisimpään Windows® Service Pack -versioon ennen MFL-Pro Suiten asentamista.

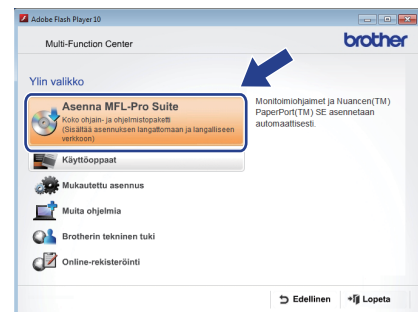
19 MFL-Pro Suiten asennus

- a** Aseta laitteen mukana toimitettu CD-ROM-asennuslevy CD-ROM-asemaan. Jos näyttöön tulee ikkuna, jossa kysytään laitemallin nimeä, valitse oma mallisi. Jos näyttöön tulee kielivalintaikkuna, valitse suomi.

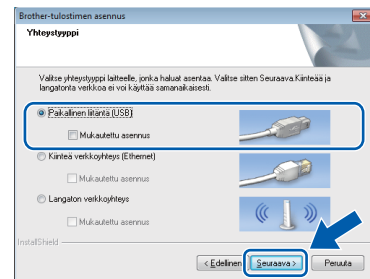
VINKKI

- Jos olet Windows Vista®- tai Windows® 7 -käyttäjä ja näyttöön tulee Käyttäjätilien valvonta, napsauta **Jatka** tai **Kyllä**.
- Jos Brother-näyttö ei tule esiin automaattisesti, siirry kohtaan **Oma tietokone** tai **Tietokone**, kaksoisnapsauta sitten CD-ROM-kuvaketta ja kaksoisnapsauta **start.exe**.

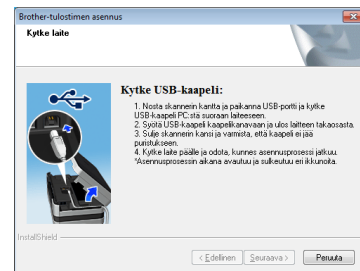
- b** CD-ROM-levyn päävalikko tulee näyttöön. Napsauta **Asenna MFL-Pro Suite** ja napsauta sitten **Kyllä**, jos hyväksyt käyttöoikeussopimukset. Noudata näytön ohjeita.



- c** Valitse **Paikallinen liitäntä (USB)** ja napsauta sitten **Seuraava**. Asennus jatkuu.



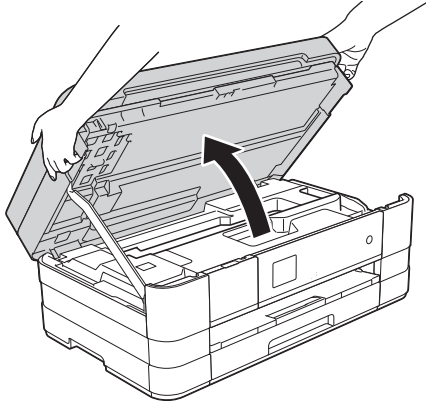
- d** Kun alla oleva ikkuna tulee esiin, siirry seuraavaan vaiheeseen.




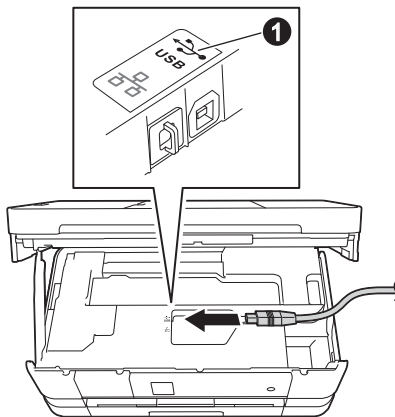


20 USB-kaapelin kytkeminen

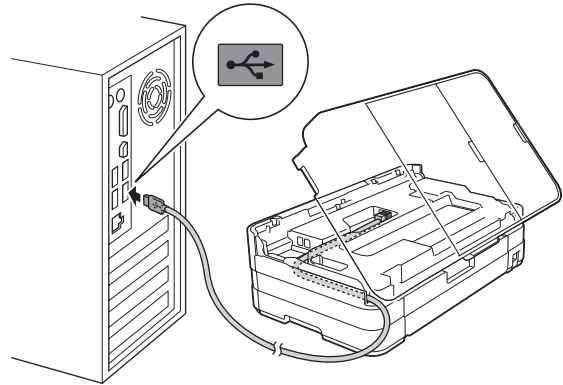
- a** Nosta skannerin kantta, kunnes se lukittuu tiukasti yläasentoon.



- b** Kytke USB-kaapeli USB-porttiin, jossa on -symboli ①. USB-portti sijaitsee laitteen sisällä oikealla, kuten alla olevassa suurennetussa kuvassa on esitetty.



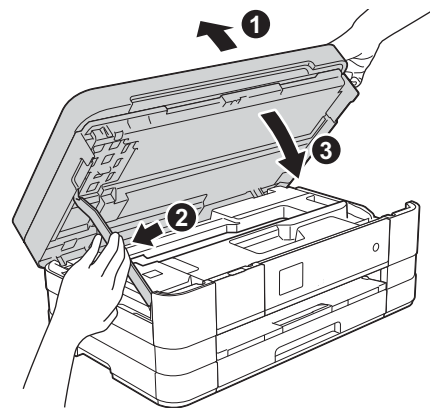
- c** Aseta USB-kaapeli varovasti kaapelikouruun ja vie kaapeli ulos laitteen takaosasta. Kytke kaapeli tietokoneeseen.



TÄRKEÄÄ

Varmista, ettei kaapeli estä kantta sulkeutumasta kunnolla, koska se voi häiritä laitteen toimintaa.

- d** Vapauta lukko ① nostamalla skannerin kansi. Paina skannerin kannen tuki varovasti alas ② ja sulje skannerin kansi ③ molemmin käsin.



- e** Asennus jatkuu automaattisesti. Asennusikkunat tulevat näyttöön toinen toisensa jälkeen.

TÄRKEÄÄ

ÄLÄ sulje näitä ikkunoita asennuksen aikana. Kaikkien ikkunoiden esiin tulemiseen saattaa kulua muutama sekunti.

VINKKI

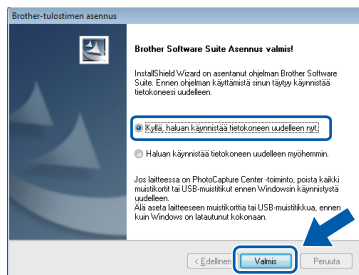
Windows Vista®- ja Windows® 7-käyttäjät: kun Windows®-käyttöjärjestelmän Suojaus-näyttö tulee esiin, valitse valintaruutu ja suorita asennus loppuun napsauttamalla **Asenna**.




- f** Jos esiin tulee **Ympäristöön liittyviä neuvoja kuvanmuodostuslaitteille** -näyttö, napsauta **Seuraava**.
- g** Kun näkyviin tulee **Internet-rekisteröinti**-näyttö, noudata näytön ohjeita. Napsauta **Seuraava**.
- h** Jos et halua asettaa laitettasi oletuskirjoittimeksi, poista valinta **Aseta oletuskirjoittimeksi** ja napsauta **Seuraava**.

21 Lopetus ja uudelleenkäynnistys

- a** Käynnistä tietokone uudelleen napsauttamalla **Valmis**.
Kun käynnistät tietokoneen uudelleen, sinun on kirjauduttava sisään järjestelmänvalvojan käyttöoikeuksin.



VINKKI

- Jos ohjelmiston asennuksen aikana tulee näkyviin virheviesti, suorita **Asennusdiagnoosiikka**, joka sijaitsee kohdassa  **Käynnistä/Kaikki ohjelmat/Brother/MFC-JXXX** (jossa MFC-JXXX on laitemallisi nimi).
- Tietokoneen suojausasetukset saattavat aiheuttaa sen, että Windows®-käyttöjärjestelmän suojauksen tai virustentorjuntaohjelman ikkuna avautuu laitetta tai sen ohjelmistoa käytettäessä. Valitse ikkunasta vaihtoehto Salli.

- b** Seuraavat näytöt tulevat esiin.
- Kun **Ohjelmiston päivitysasetus** -näyttö tulee esiin, valitse haluamasi ohjelmiston päivitysasetus ja napsauta **OK**.
 - Kun Brotherin tuotetutkimus- ja tukiohjelman näyttö tulee esiin, tee haluamasi valinta ja noudata näytön ohjeita.

VINKKI

Internet-yhteys tarvitaan ohjelmiston päivitystä ja Brotherin tuotetutkimus- ja tukiohjelmia varten.

Valmis

Asennus on nyt valmis.

Asenna lisäohjelmat:

Siirry seuraavaan vaiheeseen

Sivu 44

VINKKI

XML Paper Specification -tulostinohjain
XML Paper Specification -tulostinohjain on sopivin ohjain Windows Vista®- ja Windows® 7 -käyttöjärjestelmiin tulostettaessa sovelluksista, jotka hyödyntävät XML Paper Specification -asiakirjoja. Lataa uusin ohjain Brother Solutions Centeristä osoitteessa <http://solutions.brother.com/>.



USB-liitännän käyttäjät (Mac OS X v10.5.8, 10.6.x, 10.7.x)

18

Ennen asennusta

Varmista, että laitteeseen ja Macintosh-tietokoneeseen on kytketty virta. Sinun on kirjaututtava sisään järjestelmänvalvojan käyttöoikeuksin.

VINKKI

Jos käytät Mac OS X v10.5.0–10.5.7, päivitä Mac OS X v10.5.8–10.7.x.

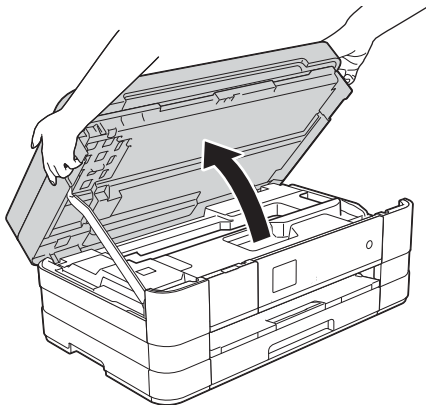
19

USB-kaapelin kytkeminen


TÄRKEÄÄ

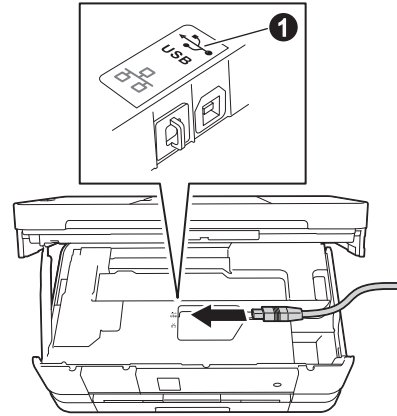
- Laitetta EI SAA kytkeä näppäimistön USB-porttiin tai virrattomaan USB-keskittimeen.
- Kytke laite suoraan Macintosh-tietokoneeseen.

- a** Nosta skannerin kantta, kunnes se lukittuu tiukasti yläasentoon.



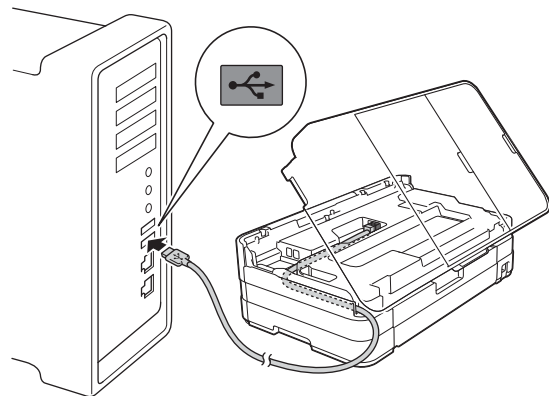
b

Kytke USB-kaapeli USB-porttiin, jossa on -symboli ①. USB-portti sijaitsee laitteen sisällä oikealla, kuten alla olevassa suurennetussa kuvassa on esitetty.



c

Aseta USB-kaapeli varovasti kaapelikouruun ja vie kaapeli ulos laitteen takaosasta. Kytke kaapeli Macintosh-tietokoneeseesi.

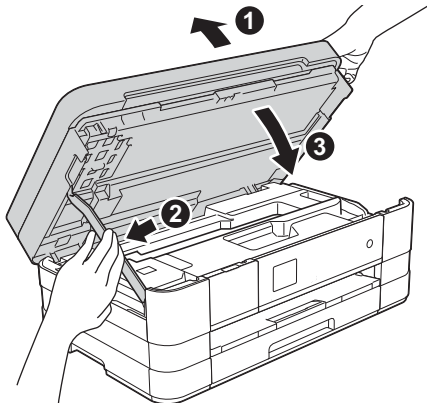


TÄRKEÄÄ

Varmista, ettei kaapeli estä kantta sulkeutumasta kunnolla, koska se voi häiritä laitteen toimintaa.



- d** Vapauta lukko ❶ nostamalla skannerin kansi. Paina skannerin kannen tuki varovasti alas ❷ ja sulje skannerin kansi ❸ molemmiin käsin.

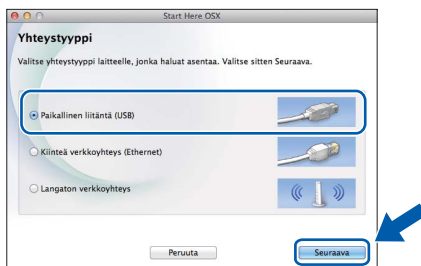


20 MFL-Pro Suiten asennus

- a** Aseta laitteen mukana toimitettu CD-ROM-asennuslevy CD-ROM-asemaan.
- b** Asenna kaksoisosoittamalla symbolia **Start Here OSX** (Käynnistä tästä OSX). Jos näyttöön tulee ikkuna, jossa kysytään laitemallin nimeä, valitse oma mallisi.

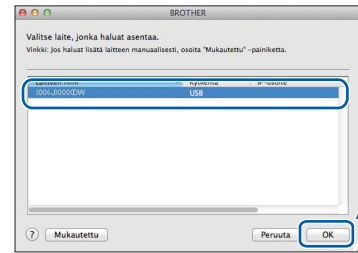


- c** Valitse **Paikallinen liitäntä (USB)** ja osoita sitten **Seuraava**. Noudata näytön ohjeita.

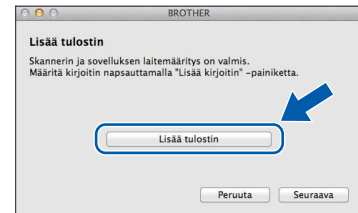


- d** Odota, kunnes ohjelmisto on asennettu. Asennuksen jälkeen Brother-ohjelmisto etsii Brother-laitetta. Tämä kestää hetken.

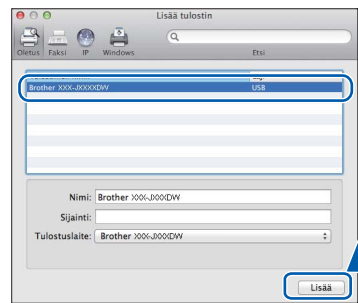
- e** Valitse laite luettelosta ja osoita sitten **OK**.



- f** Kun tämä näyttö tulee esiin, osoita **Lisää tulostin**.



- Valitse käyttämäsi laite luettelosta. Osoita **Lisää** ja osoita sitten **Seuraava**.



- g** Kun alla oleva näyttö tulee esiin, osoita **Seuraava**.



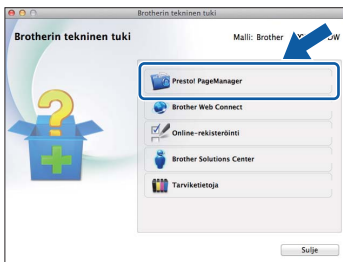
- OK!** MFL-Pro Suite -ohjelmiston asennus on nyt valmis. Siirry vaiheeseen 21.



21 Lataa ja asenna Presto! PageManager

Presto! PageManager -ohjelman asentaminen lisää Brother ControlCenter2 -ohjelmaan tekstintunnistustoiminnon. Valokuvia ja asiakirjoja on helppo skannata, jakaa ja järjestää Presto! PageManager -ohjelmalla.

- a** Siirry Presto! PageManager -ohjelman lataussivustolle osoittamalla **Brotherin tekninen tuki** -ikkunassa **Presto! PageManager** -kuvaketta ja noudata näytön ohjeita.



Valmis Asennus on nyt valmis.



Kiinteän verkkoyhteyden käyttäjät

(Windows® XP Home / XP Professional / Windows Vista® / Windows® 7)

18 Ennen asennusta

Varmista, että tietokoneeseen on kytketty virta ja että olet kirjautunut sisään järjestelmänvalvojan käyttöoikeuksin.

TÄRKEÄÄ

Jos tietokoneessa on käynnissä ohjelmia, sulje ne.

VINKKI

- Näytöt saattavat olla erilaisia eri käyttöjärjestelmissä.
- CD-ROM sisältää Nuance™ PaperPort™ 12SE -ohjelmiston. Tämä ohjelmisto tukee käyttöjärjestelmiä Windows® XP Home (SP3 tai uudempi), XP Professional (SP3 tai uudempi), XP Professional x64 Edition (SP2 tai uudempi), Windows Vista® (SP2 tai uudempi) ja Windows® 7. Päivitä viimeisimpään Windows® Service Pack -versioon ennen MFL-Pro Suiten asentamista.
- Jos olet määrittänyt aikaisemmin laitteelle langattoman verkon asetukset ja haluat sitten määrittää kiinteän verkkoliittymän, tarkista, että laitteen Verkkoliitântä on Kiinteä verkko. Tämä asetus poistaa langattoman verkkoliittämän käytöstä.

Paina laitteessa Asetukset.

Tuo näyttöön Verkko painamalla ^ tai v.

Paina Verkko.

Tuo näyttöön Verkkoliitântä painamalla ^ tai v.

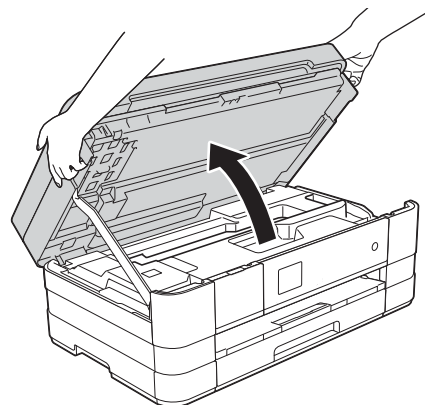
Paina Verkkoliitântä.

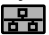
Paina Kiinteä verkko.

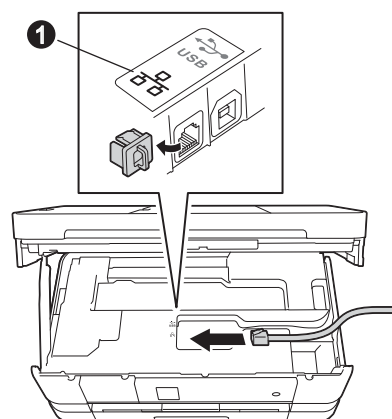
Paina .

19 Verkkokaapelin kytkeminen

- a** Nosta skannerin kantta, kunnes se lukittuu tiukasti yläasentoon.

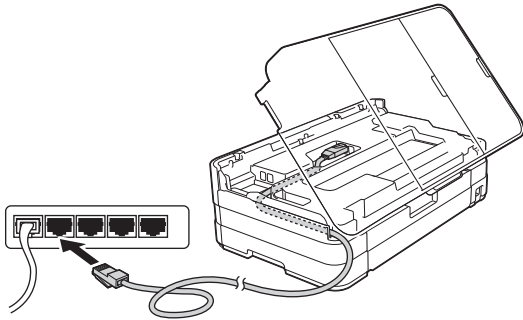


- b** Kytke verkkokaapeli Ethernet-porttiin, jossa on -symboli 1. Ethernet-portti sijaitsee laitteen sisällä vasemmalla, kuten alla olevassa suurennetussa kuvassa on esitetty. Poista oranssi suojus ennen kaapelin kytkemistä.





- c** Aseta verkkokaapeli varovasti kaapelikouruun ja vie kaapeli ulos laitteen takaosasta. Kytke sitten kaapeli verkkoon.



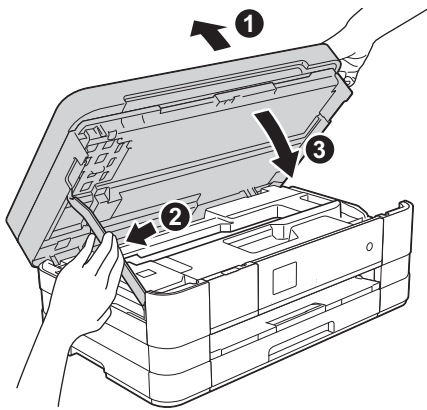
TÄRKEÄÄ

Varmista, ettei kaapeli estä kantta sulkeutumasta kunnolla, koska se voi häiritä laitteen toimintaa.

VINKKI

Jos käytät sekä USB- että verkkokaapelia, aseta kaapelit päällekkäin niille varattuun kaapelikouruun.

- d** Vapauta lukko ① nostamalla skannerin kansi. Paina skannerin kannen tuki varovasti alas ② ja sulje skannerin kansi ③ molemmiin käsiin.



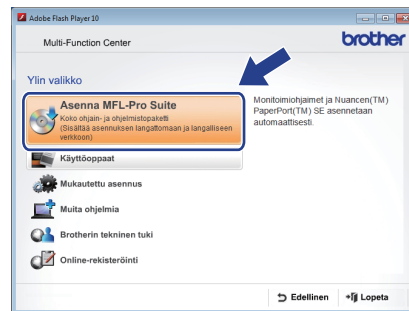
20 MFL-Pro Suiten asennus

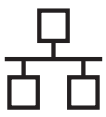
- a** Aseta laitteen mukana toimitettu CD-ROM-asennuslevy CD-ROM-asemaan. Jos näyttöön tulee ikkuna, jossa kysytään laitemallin nimeä, valitse oma mallisi. Jos näyttöön tulee kielivalintaikkuna, valitse suomi.

VINKKI

- Jos olet Windows Vista®- tai Windows® 7 -käyttäjä ja näyttöön tulee Käyttäjätilien valvonta, napsauta **Jatka tai Kyllä**.
- Jos Brother-näyttö ei tule esiin automaattisesti, siirry kohtaan **Oma tietokone tai Tietokone**, kaksoisnapsauta sitten CD-ROM-kuvaketta ja kaksoisnapsauta **start.exe**.

- b** CD-ROM-levyn päävalikko tulee näyttöön. Napsauta **Asenna MFL-Pro Suite** ja napsauta sitten **Kyllä**, jos hyväksyt käyttöoikeussopimukset. Noudata näytön ohjeita.

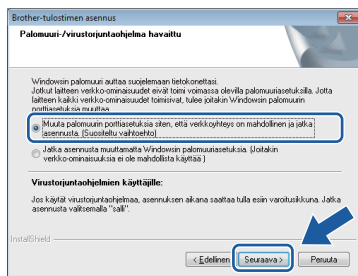




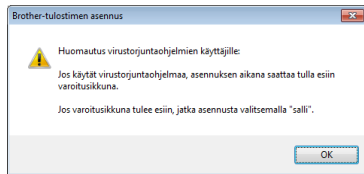
- c** Valitse **Kiinteä verkkoyhteys (Ethernet)** ja napsauta sen jälkeen **Seuraava**.



- d** Kun tämä näyttö tulee esiin, valitse **Muuta palomuurin porttiasetuksia siten, että verkkoyhteys on mahdollinen ja jatka asennusta. (Suositeltu vaihtoehto)**. Napsauta **Seuraava**.



Jos käytössä on muu kuin Windows®-palomuri tai Windows®-palomuri ei ole käytössä, tämä näyttö saattaa tulla esiin.

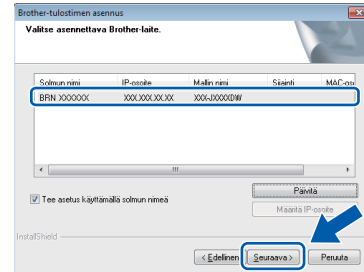


Katso lisätietoja seuraavien verkkoporttien lisäämisestä palomuuriohjelman mukana toimitetuista ohjeista.

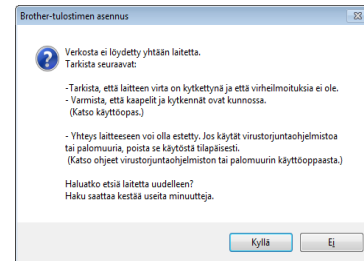
- Lisää UDP-portti 54925 verkkoskannausta varten.
- Lisää UDP-portti 54926 verkko-PC-Fax-vastaanottoa varten.
- Jos verkkoyhteysongelmat jatkuvat edelleen, lisää UDP-portit 137 ja 161.

VINKKI

- Jos verkkoon on kytketty useita laitteita, valitse laitteesi luettelosta ja napsauta sitten **Seuraava**. Tämä ikkuna ei tule esiin, jos verkkoon on kytketty vain yksi laite. Laite valitaan silloin automaattisesti.



- Jos laitettasi ei löydy verkosta, seuraava näyttö tulee esiin.



Vahvista asetukset noudattamalla näytön ohjeita.

- e** Brother-ohjainten asennus alkaa automaattisesti. Asennusikkunat tulevat näyttöön toinen toisensa jälkeen.

TÄRKEÄÄ

ÄLÄ sulje näitä ikkunoita asennuksen aikana. Kaikkien ikkunoiden esiin tulemiseen saattaa kulua muutama sekunti.

VINKKI

Windows Vista®- ja Windows® 7 -käyttäjät: kun Windows®-käyttöjärjestelmän Suojaus-näyttö tulee esiin, valitse valintaruutu ja suorita asennus loppuun napsauttamalla **Asenna**.

- f** Jos esiin tulee **Ympäristöön liittyviä neuvoja kuvanmuodostuslaitteille** -näyttö, napsauta **Seuraava**.

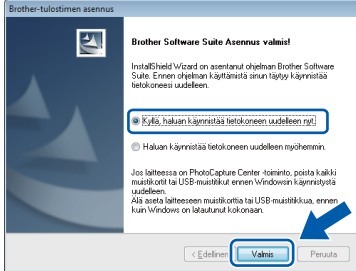
- g** Kun näkyviin tulee **Internet-rekisteröinti**-näyttö, noudata näytön ohjeita. Napsauta **Seuraava**.

- h** Jos et halua asettaa laitettasi oletuskirjoittimeksi, poista valinta **Aseta oletuskirjoittimeksi** ja napsauta **Seuraava**.




21 Lopetus ja uudelleenkäynnistys

- a** Käynnistä tietokone uudelleen napsauttamalla **Valmis**. Kun käynnistät tietokoneen uudelleen, sinun on kirjauduttava sisään järjestelmänvalvojan käyttöoikeuksiin.



VINKKI

- Jos ohjelmiston asennuksen aikana tulee näkyviin virheviesti, suorita **Asennusdiagnostiikka**, joka sijaitsee kohdassa  **Käynnistä/Kaikki ohjelmat/Brother/MFC-JXXX** (jossa MFC-JXXX on laitemallisi nimi).
- Tietokoneen suojausasetukset saattavat aiheuttaa sen, että Windows®-käyttäjärjestelmän suojauksen tai virustentorjuntaohjelman ikkuna avautuu laitetta tai sen ohjelmistoa käytettäessä. Valitse ikkunasta vaihtoehto **Salli**.

- b** Seuraavat näytöt tulevat esiin.

- Kun **Ohjelmiston päivitysasetus** -näyttö tulee esiin, valitse haluamasi ohjelmiston päivitysasetus ja napsauta **OK**.
- Kun Brotherin tuotetutkimus- ja tukiohjelman näyttö tulee esiin, tee haluamasi valinta ja noudata näytön ohjeita.

VINKKI

Internet-yhteys tarvitaan ohjelmiston päivitystä ja Brotherin tuotetutkimus- ja tukiohjelmia varten.

22 MFL-Pro Suiten asennus muihin tietokoneisiin (tarvittaessa)

Jos haluat käyttää Brother-laitetta useassa verkon tietokoneessa, asenna MFL-Pro Suite kuhunkin tietokoneeseen. Siirry vaiheeseen **20**, sivulla 21. Katso ennen asennusta myös vaihe **18**, sivulla 20.

VINKKI

Verkkokäyttöoikeus (Windows®)

Tähän laitteeseen sisältyy enintään 2 käyttäjän käyttöoikeus. Tämän käyttöoikeuden mukaan MFL-Pro Suite ja Nuance™ PaperPort™ 12SE voidaan asentaa enintään 2:een verkossa olevaan tietokoneeseen. Jos haluat käyttää Nuance™ PaperPort™ 12SE -ohjelmaa useammassa kuin 2 tietokoneessa, hanki Brother NL-5 pack, joka on enintään 5 lisäkäyttäjän käyttöoikeussopimus. Voit hankkia NL-5 packin ottamalla yhteyden Brotherin asiakaspalveluun tai paikalliseen Brother-jälleenmyyjään.

Valmis

Asennus on nyt valmis.

Asenna lisäohjelmat:

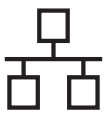
Siirry seuraavaan vaiheeseen

Sivu 44

VINKKI

XML Paper Specification -tulostinohjain

XML Paper Specification -tulostinohjain on sopivin ohjain Windows Vista®- ja Windows® 7 -käyttäjärjestelmiin tulostettaessa sovelluksista, jotka hyödyntävät XML Paper Specification -asiakirjoja. Lataa uusin ohjain Brother Solutions Centeristä osoitteessa <http://solutions.brother.com/>.



Kiinteän verkkoyhteyden käyttäjät (Mac OS X v10.5.8, 10.6.x, 10.7.x)

18 Ennen asennusta

Varmista, että laitteeseen ja Macintosh-tietokoneeseen on kytketty virta. Sinun on kirjaututtava sisään järjestelmänvalvojan käyttöoikeuksin.

VINKKI

- Jos käytät Mac OS X v10.5.0–10.5.7, päivitä Mac OS X v10.5.8–10.7.x.
- Jos olet määrittänyt aikaisemmin laitteelle langattoman verkon asetukset ja haluat sitten määrittää kiinteän verkkoliittymän, tarkista, että laitteen Verkkoliitântä on Kiinteä verkko. Tämä asetus poistaa langattoman verkkoliittämän käytöstä.

Paina laitteessa Asetukset.


Tuo näyttöön Verkko painamalla ^ tai v.

Paina Verkko.

Tuo näyttöön Verkkoliitântä painamalla ^ tai v.

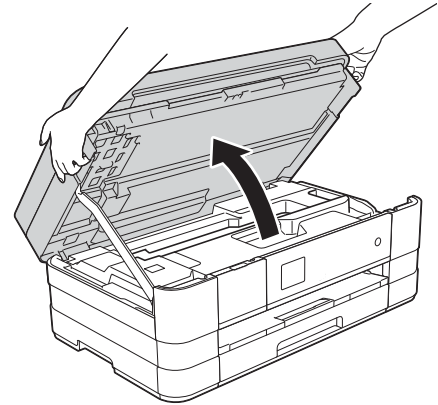
Paina Verkkoliitântä.


Paina Kiinteä verkko.

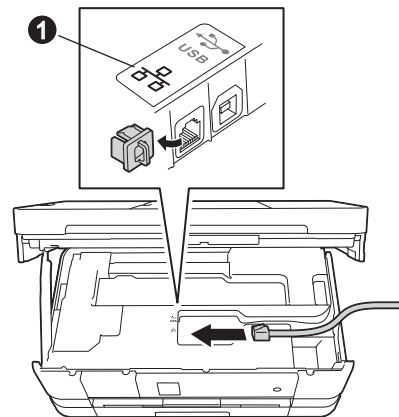
Paina .

19 Verkkokaapelin kytkeminen

- a** Nosta skannerin kantta, kunnes se lukittuu tiukasti yläasentoon.

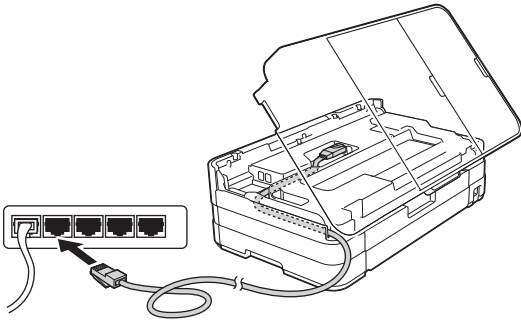


- b** Kytke verkkokaapeli Ethernet-porttiin, jossa on -symboli 1. Ethernet-portti sijaitsee laitteen sisällä vasemmalla, kuten alla olevassa suurennetussa kuvassa on esitetty. Poista oranssi suojus ennen kaapelin kytkemistä.





- c** Aseta verkkokaapeli varovasti kaapelikouruun ja vie kaapeli ulos laitteen takaosasta. Kytke sitten kaapeli verkkoon.



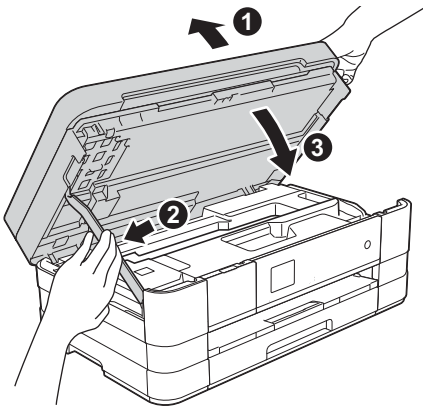
TÄRKEÄÄ

Varmista, ettei kaapeli estä kantta sulkeutumasta kunnolla, koska se voi häiritä laitteen toimintaa.

VINKKI

Jos käytät sekä USB- että verkkokaapelia, aseta kaapelit päällekkäin niille varattuun kaapelikouruun.

- d** Vapauta lukko ① nostamalla skannerin kansi. Paina skannerin kannen tuki varovasti alas ② ja sulje skannerin kansi ③ molemmiin käsiin.

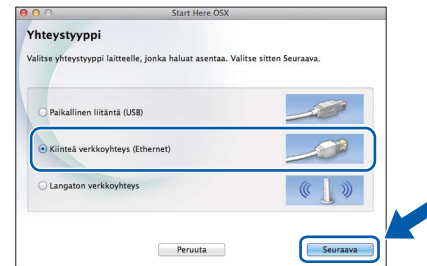


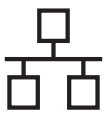
20 MFL-Pro Suiten asennus

- a** Aseta laitteen mukana toimitettu CD-ROM-asennuslevy CD-ROM-asemaan.
- b** Asenna kaksoisosoittamalla symbolia **Start Here OSX** (Käynnistä tästä OSX). Jos näyttöön tulee ikkuna, jossa kysytään laitemallin nimeä, valitse oma mallisi.



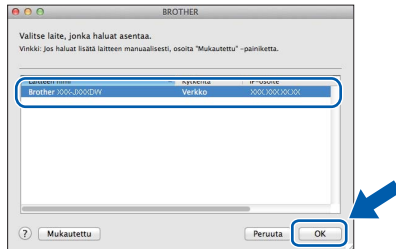
- c** Valitse **Kiinteä verkkoyhteys (Ethernet)** ja osoita sitten **Seuraava**. Noudata näytön ohjeita.





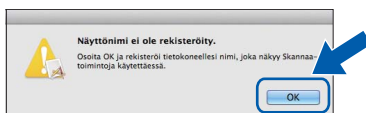
d Odota, kunnes ohjelmisto on asennettu. Asennuksen jälkeen Brother-ohjelmisto etsii Brother-laitetta. Tämä kestää hetken.

e Jos laite on määritetty käyttämäsi verkkoa varten, valitse laitteesi luettelosta ja osoita **OK**.

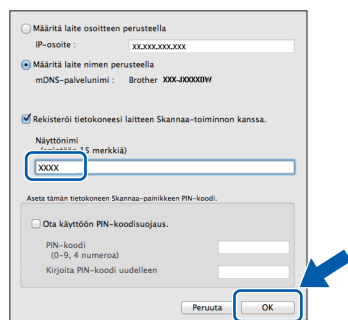


VINKKI

- Jos laitettasi ei löydy verkosta, vahvista verkkoasetukset.
- Löydät laitteesi MAC-osoitteen (Ethernet-osoitteen) ja IP-osoitteen tulostamalla verkkoasetusraportin. >> Verkkokäyttäjän opas: Verkkoasetusten raportin tulostus
- Jos tämä ikkuna tulee esiin, osoita **OK**.



Anna Macintosh-tietokoneellesi nimi, jonka pituus on enintään 15 merkkiä.



Jos haluat skannata verkossa käyttämällä laitteen skannaustoimintoa, aseta valintamerkki **Rekisteröi tietokoneesi laitteen Skanna-toiminnon kanssa**. - ruutuun.

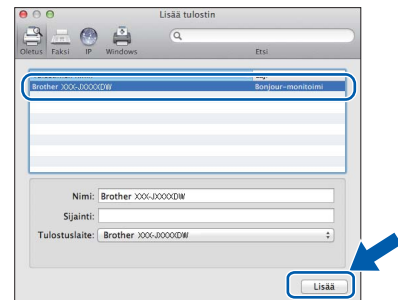
Osoita **OK**. Siirry vaiheeseen **f**.

Annettu nimi näkyy laitteen kosketusnäytössä, kun painat **Skanna-painiketta** ja valitset skannaustoiminnon. (>> Ohjelmiston käyttöopas: Verkkoskannaus)

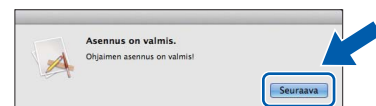
f Kun tämä näyttö tulee esiin, osoita **Lisää tulostin**.



Valitse käyttämäsi laite luettelosta. Osoita **Lisää** ja osoita sitten **Seuraava**.



g Kun alla oleva näyttö tulee esiin, osoita **Seuraava**.



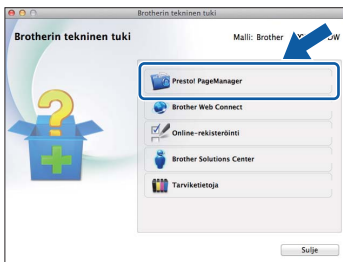
OK! MFL-Pro Suite -ohjelmiston asennus on nyt valmis. Siirry vaiheeseen **21**.



21 Presto! PageManager -ohjelman lataus ja asennus

Presto! PageManager -ohjelman asentaminen lisää Brother ControlCenter2 -ohjelmaan tekstintunnistustoiminnon. Valokuvia ja asiakirjoja on helppo skannata, jakaa ja järjestää Presto! PageManager -ohjelmalla.

- a** Siirry Presto! PageManager -ohjelman lataussivustolle osoittamalla **Brotherin tekninen tuki** -ikkunassa **Presto! PageManager** -kuvaketta ja noudata näytön ohjeita.



22 MFL-Pro Suiten asennus muihin tietokoneisiin (tarvittaessa)

Jos haluat käyttää Brother-laitetta useassa verkon tietokoneessa, asenna MFL-Pro Suite kuhunkin tietokoneeseen. Siirry vaiheeseen **20**, sivulla 25. Katso ennen asennusta myös vaihe **18**, sivulla 24.

Valmis Asennus on nyt valmis.



Langattoman verkkoyhteyden käyttäjät

18 Valmistelut

Ensin on määritettävä laitteen langattoman verkon asetukset, jotta laite voi kommunikoida verkon tukiaseman/reitittimen kanssa. Kun laite on asetettu kommunikoimaan tukiaseman/reitittimen kanssa, verkon tietokoneet voivat käyttää laitetta. Jotta laitetta voidaan käyttää näistä tietokoneista, niihin on asennettava ohjaimet ja ohjelmisto. Seuraavat vaiheet ohjaavat määritys- ja asennusprosessissa.

Brother-laite kannattaa sijoittaa mahdollisimman lähelle verkon tukiasemaa/reititintä, jotta tavanomaisten asiakirjatulosteiden laatu olisi paras mahdollinen. Varmista myös, ettei laitteen ja tukiaseman/reitittimen välillä ole esteitä. Laitteiden välillä olevat suuret esineet ja seinät sekä muiden sähkölaitteiden aiheuttamat häiriöt voivat laskea verkon tiedonsiirtonopeutta.

Näiden asioiden vuoksi langaton yhteys ei ole paras vaihtoehto kaikille asiakirja- ja sovellustyypeille. Jos tulostat suuria tiedostoja, kuten tekstiä ja suuria kuvia sisältäviä monisivuisia asiakirjoja, parhaat vaihtoehdot ovat kiinteä Ethernet-verkkoliitäntä, joka tarjoaa suuremman tiedonsiirtonopeuden, tai USB-liitäntä, joka tarjoaa parhaan suoritusnopeuden.

Vaikka Brother-laitetta voidaan käyttää sekä kiinteässä että langattomassa verkossa, käytössä voi olla vain yksi yhteystapa kerrallaan.

VINKKI

Jos olet määrittänyt laitteen langattomat asetukset aikaisemmin, verkkoasetukset on nollattava, ennen kuin voit määrittää langattomat asetukset uudelleen.

Paina laitteessa Asetukset.

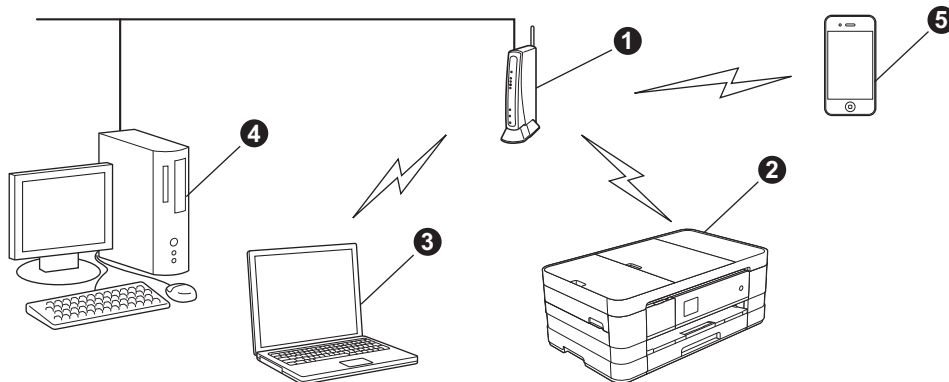
Tuo näyttöön Verkko painamalla \blacktriangle tai \blacktriangledown . Paina Verkko.

Tuo näyttöön Verkon nollaus painamalla \blacktriangle tai \blacktriangledown . Paina Verkon nollaus.

Hyväksy painamalla Kyllä. Vahvasta pitämällä Kyllä-painike painettuna 2 sekunnin ajan.

Seuraavat ohjeet ovat infrastruktuuritilaa varten (yhteys tietokoneeseen muodostetaan tukiaseman/reitittimen kautta).

Infrastruktuuritila



- 1 Tukiasema/reititin
- 2 Langattoman verkon laite (laitteesi), joka on kytketty tukiasemaan/reitittimeen
- 3 Tukiasemaan/reitittimeen kytketty tietokone, jossa on käytössä langaton yhteys
- 4 Tukiasemaan/reitittimeen kytketty tietokone, jossa on käytössä kiinteä yhteys
- 5 Tukiasemaan/reitittimeen yhteydessä oleva mobiililaitte

Varmista, että laitteen langattoman verkon asetukset on määritetty tukiasemalle/reitittimelle sopiviksi.

VINKKI

Voit määrittää laitteen Ad-hoc-tilaan (yhteys muodostetaan ilman tukiasemaa/reititintä tietokoneeseen, jossa on langaton toiminto) CD-ROM-levyllä olevan Verkkokäyttäjän oppaan ohjeiden avulla.

Näytä Verkkokäyttäjän opas noudattamalla seuraavia ohjeita.

1 Käynnistä tietokone. Aseta CD-ROM-levy CD-ROM-asemaan.

Windows®:

2 Valitse malli ja kieli. CD-ROM-levyn päävalikko tulee näyttöön.

*3 Napsauta **Käyttöoppaat** ja napsauta sitten **PDF-oppaat**.*

4 Napsauta Verkkokäyttäjän opas.

Macintosh:

*2 Kaksoisosoita **Käyttöoppaat**. Valitse malli ja kieli.*

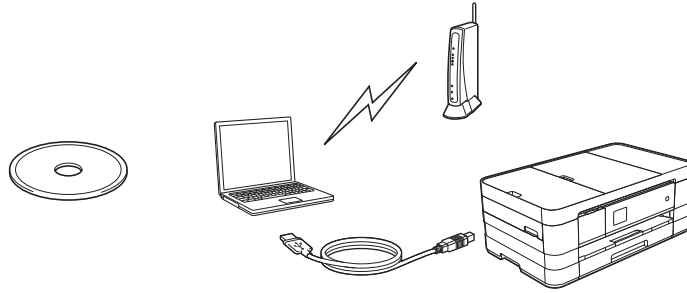
*3 Osoita **Käyttöoppaat** ja osoita sitten Verkkokäyttäjän opas.*



19 Langattoman verkon asennusmenetelmän valinta

Seuraavissa ohjeissa kuvataan kolmea menetelmää, joilla Brother-laite voidaan liittää langattomaan verkkoon. Valitse verkkoympäristösi sopiva menetelmä.

- a Asennus käyttämällä CD-ROM-asennuslevyä ja USB-kaapelia (Windows® ja Macintosh)**
Joudut käyttämään USB-kaapelia (ei kuulu toimitukseen) väliaikaisesti määrittelyn aikana.



Tätä menetelmää käytettäessä on suositeltavaa käyttää tietokonetta langattomalla verkkoyhteydellä.

- Jos käytät Windows® XP -käyttöjärjestelmää tai jos tietokone on kytketty tukiasemaan/reitittimeen verkkokaapelilla, sinun on tiedettävä langattomat asetukset. Kirjoita langattoman verkon asetukset alla olevaan tilaan.
- Pyydämme, ettet pyytäisi apua Brotherin asiakaspalvelusta ilman langattoman yhteyden suojaustietoja. Emme voi auttaa paikantamaan verkkoasi suojausasetuksia.

Asetus	Kirjaa nykyiset langattoman verkon asetukset
SSID (verkon nimi)	
Verkkoavain	

* Verkkoavaimesta saatetaan käyttää myös nimitystä salasana, suojausavain tai salausavain.

VINKKI

Jos et tiedä näitä tietoja (SSID:tä ja verkkoavainta), et voi jatkaa langattoman verkon asennusta.

Kuinka nämä tiedot saadaan selville?

- 1) Perehdy tukiaseman/reitittimen mukana toimitettuihin ohjeisiin.
- 2) Alkuperäinen verkon nimi voi olla valmistajan tai laitemallin nimi.
- 3) Jos et tiedä suojaustietoja, ota yhteys reitittimen valmistajaan, järjestelmänvalvojaan tai Internet-palveluntarjoajaan.

Siirry seuraavaan vaiheeseen

sivu 31



Kun käytät menetelmiä **b** ja **c**, aloita langattoman verkon asennus painamalla kosketusnäytön Wi-Fi-painiketta.



b Manuaalinen määrittely ohjauspaneelin kautta käyttämällä ohjattua asennusta (Windows®, Macintosh ja mobiililaitteet)

Jos langaton tukiasema/reititin ei tue WPS (Wi-Fi Protected Setup™)- tai AOSS™-menetelmiä, kirjoita langattoman tukiaseman/reitittimen langattomat verkkoasetukset alla olevaan tilaan.

Pyydämme, ettet pyytäisi apua Brotherin asiakaspalvelusta ilman langattoman yhteyden suojaustietoja. Emme voi auttaa paikantamaan verkkosi suojausasetuksia.

Asetus	Kirjaa nykyiset langattoman verkon asetukset
SSID (verkon nimi)	
Verkkoavain	

* Verkkoavaimesta saatetaan käyttää myös nimitystä salasana, suojausavain tai salausavain.

VINKKI

Jos et tiedä näitä tietoja (SSID ja verkkoavain), et voi jatkaa langattoman verkon asennusta.

Kuinka nämä tiedot saadaan selville?

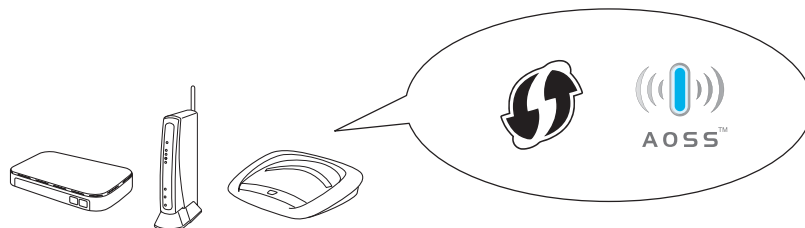
- 1) Perehdy tukiaseman/reitittimen mukana toimitettuihin ohjeisiin.
- 2) Alkuperäinen SSID voi olla valmistajan tai laitemallin nimi.
- 3) Jos et tiedä suojaustietoja, ota yhteys reitittimen valmistajaan, järjestelmänvalvojaan tai Internet-palveluntarjoajaan.

Siirry seuraavaan vaiheeseen

sivu 34

c Yhden painalluksen määrittely WPS- tai AOSS™-menetelmällä (Windows®, Macintosh ja mobiililaitteet)

Jos langaton tukiasema/reititin tukee automaattista langatonta (yhden painalluksen) asetusta (WPS tai AOSS™)



Siirry seuraavaan vaiheeseen

sivu 35



20 Asennus käyttämällä CD-ROM-asennuslevyä ja USB-kaapelia (Windows® & Macintosh)

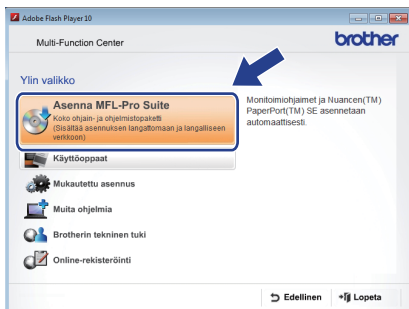
- Joudut käyttämään USB-kaapelia (ei kuulu toimitukseen) väliaikaisesti määrittämisen aikana.
- Tässä on kuvattu asennuksen vaiheet Windows®-käyttöjärjestelmässä. Kun on kyse asennuksesta Macintosh-käyttöjärjestelmässä, aseta CD-ROM-asennuslevy CD-ROM-asemaan ja kaksoisosoita Start Here OSX (Käynnistä tästä OSX). Valitse Langaton asennus ja noudata langattoman laitteen asennusohjeita tietokoneen näytöllä.

a Aseta laitteen mukana toimitettu CD-ROM-asennuslevy CD-ROM-asemaan. Jos näyttöön tulee ikkuna, jossa kysytään laitemallin nimeä, valitse oma mallisi. Jos näyttöön tulee kielivalintaikkuna, valitse suomi.

VINKKI

- Jos olet Windows Vista®- tai Windows® 7 -käyttäjä ja näyttöön tulee Käyttäjätilien valvonta, napsauta **Jatka tai Kyllä**.
- Jos Brother-näyttö ei tule esiin automaattisesti, siirry kohtaan **Oma tietokone tai Tietokone**, kaksoisnapsauta sitten CD-ROM-kuvaketta ja kaksoisnapsauta **start.exe**.

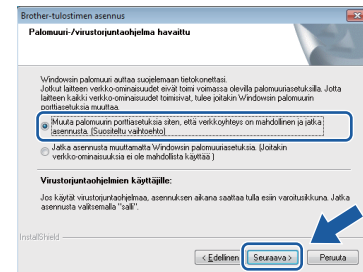
b CD-ROM-levyn päävalikko tulee näyttöön. Napsauta **Asenna MFL-Pro Suite** ja napsauta sitten **Kyllä**, jos hyväksyt käyttöoikeussopimukset. Noudata näytön ohjeita.



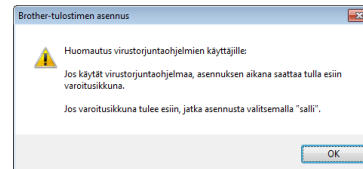
c Valitse **Langaton verkkoyhteys** ja napsauta sen jälkeen **Seuraava**.



d Kun tämä näyttö tulee esiin, valitse **Muuta palomuurin porttiasetuksia siten, että verkkoyhteys on mahdollinen ja jatka asennusta. (Suositeltu vaihtoehto)**. Napsauta **Seuraava**.



Jos käytössä on muu kuin Windows®-palomuuuri tai Windows®-palomuuuri ei ole käytössä, tämä näyttö saattaa tulla esiin.



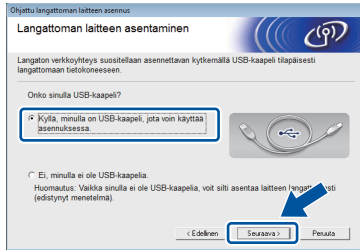
Katso lisätietoja seuraavien verkkoporttien lisäämisestä palomuuriohjelman mukana toimitetuista ohjeista.

- Lisää UDP-portti 54925 verkkoskannausta varten.
- Lisää UDP-portti 54926 verkko-PC-Fax-vastaanottoa varten.
- Jos verkkoyhteysongelmat jatkuvat edelleen, lisää UDP-portit 137 ja 161.

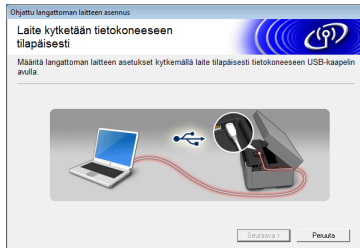


Langattoman verkon käyttäjille

- e** Valitse **Kyllä**, minulla on USB-kaapeli, jota voin käyttää asennuksessa. ja napsauta sitten **Seuraava**.



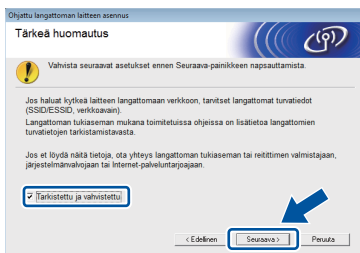
- f** Kytke USB-kaapeli (ei kuulu toimitukseen) väliaikaisesti suoraan tietokoneen ja laitteen välille.



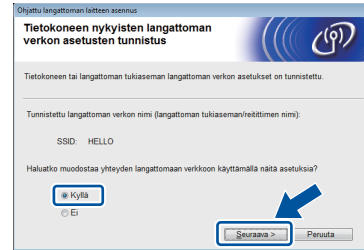
Jos näyttöön tulee vahvistusikkuna, merkitse tämä ruutu, napsauta **Seuraava** ja siirry vaiheeseen **g**.
Muussa tapauksessa siirry kohtaan **h**.

VINKKI

- Katso ohjeet USB-kaapelin kytkemisestä laitteesi USB-porttiin kohdasta USB-kaapelin kytkeminen sivulla 15.
- Jos tämä ikkuna tulee esiin, lue **Tärkeä huomautus**. Merkitse tämä ruutu SSID:n ja verkkoavaimen vahvistamisen jälkeen ja napsauta sitten **Seuraava**.



- g** Kun seuraava näyttö tulee esiin, valitse **Kyllä**, jos haluat yhdistää mainittuun SSID:hen. Napsauta **Seuraava** ja siirry vaiheeseen **j**.

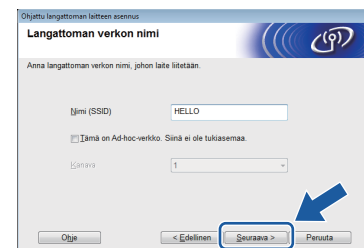


- h** Kun seuraava näyttö tulee esiin, ohjattu toiminto etsii laitteelle käytettävissä olevia langattomia verkkoja. Valitse verkon SSID, jonka kirjoitit muistiin vaiheessa **19-a** sivulla 29, ja napsauta sitten **Seuraava**.



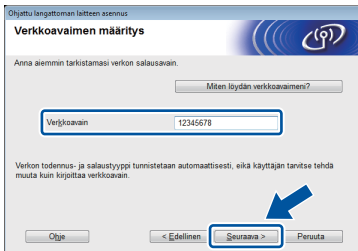
VINKKI

- Jos SSID-luetteloa ei näy, varmista, että tukiasema on päällä ja että se on asetettu lähettämään SSID-nimeä. Varmista, että laite ja tukiasema ovat tiedonsiirron toiminta-alueella ja napsauta sitten **Päivitä**.
- Jos tukiasemaa ei ole asetettu lähettämään SSID:tä, voit lisätä sen manuaalisesti napsauttamalla **Lisäasetukset**-painiketta. Anna **Nimi (SSID)** näytön ohjeiden mukaan ja napsauta sitten **Seuraava**.



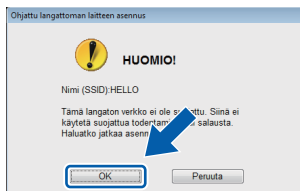


i Anna **Verkkoavain**, jonka kirjoitit muistiin vaiheessa **19-a**, sivulla 29, ja napsauta sitten **Seuraava**.

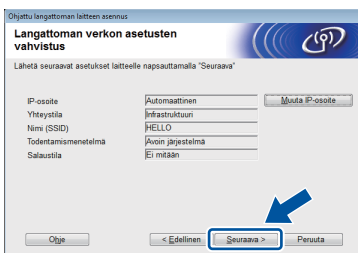


VINKKI

Jos verkkoa ei ole määritetty todennukselle ja salaukselle, esiin tulee seuraava näyttö. Jatka määrittystä napsauttamalla **OK** ja siirry vaiheeseen **j**.



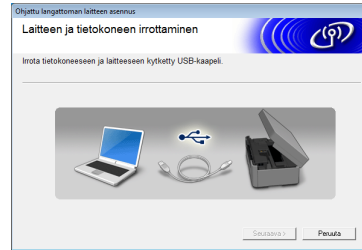
j Napsauta **Seuraava**. Asetukset lähetetään laitteeseen.



VINKKI

- Asetuksia ei muuteta, jos napsautat **Peruuta**.
- Jos haluat antaa laitteen IP-osoitteen manuaalisesti, napsauta **Muuta IP-osoite** ja anna tarvittavat verkon IP-osoiteasetukset.
- Jos näyttöön tulee ilmoitus virheestä langattoman verkon asennuksessa, napsauta **Yritä uudelleen**.

k Irrota USB-kaapeli tietokoneesta ja laitteesta.



Jatka MFL-Pro Suiten asentamista napsauttamalla **Seuraava**.



Langattoman verkon asennus on nyt valmis. Kosketusnäytön oikeassa yläkulmassa oleva Wi-Fi-painike muuttuu nelitasoiseksi ilmaisimeksi, joka osoittaa tukiaseman/reitittimen langattoman verkon signaalin voimakkuuden.

Ohjauspaneelin Wi-Fi LED  syttyy, mikä osoittaa, että laitteen verkkoliitännäksi on asetettu langaton lähiverkko.

MFL-Pro Suiten asennus

Windows®-käyttäjät:

Siirry seuraavaan vaiheeseen

Vaihe **22-e**, sivulla 39

Macintosh-käyttäjät:

Siirry seuraavaan vaiheeseen

Vaihe **22-d**, sivulla 41



20 Manuaalinen määrittäminen ohjauspaneelin kautta käyttämällä ohjattua asennusta (Windows[®], Macintosh ja mobiililaitteet)

a Paina .
Paina Ohjat. asennus.

Kun näyttöön tulee Verkkoliitännäksi on kytketty langaton., hyväksy painamalla Kyllä.

Tämä käynnistää langattoman ohjatun asennuksen.
Peruuta painamalla Ei.

b Laite etsii käytettävissä olevia SSID-tunnuksia. Käytettävissä olevien SSID-tunnusten luettelon esittämiseen kuluu muutama sekunti. Kun SSID-tunnusten luettelo on näkyvässä, valitse näppäimellä tai SSID-tunnus, jonka kirjoitit muistiin vaiheessa **19-b**, sivulla 30. Valitse asianmukainen SSID-tunnus.

Jos valitun SSID:n langaton tukiasema/reititin tukee WPS:ää ja laite pyytää käyttämään WPS:ää, siirry kohtaan **c**.

Jos laite pyytää antamaan verkkoavaimen, siirry kohtaan **d**.
Muussa tapauksessa siirry kohtaan **e**.

VINKKI

- Jos SSID-tunnusten luetteloa ei näytetä, varmista, että tukiasema on käynnistetty. Siirrä laite lähemmäksi tukiasemaa ja aloita uudelleen kohdasta **a**.
- Jos tukiasema on asetettu niin, että se ei lähetä SSID-nimeä, SSID-nimi on lisättävä manuaalisesti. Lisätietoja on Verkkokäyttäjän oppaassa.

c Kytke laite WPS:n avulla painamalla Kyllä. (Jos jatkat manuaalista määrittäystä valitsemalla Ei, siirry kohtaan **d** ja anna verkkoavain.)

Kun kosketusnäytössä on kehoitus WPS:n aloitukseen, paina langattoman tukiaseman/reitittimen WPS-painiketta ja jatka sitten painamalla Seuraava.
Siirry vaiheeseen **e**.

d Anna kosketusnäytöllä verkkoavain, jonka kirjoitit muistiin vaiheessa **19-b**, sivulla 30. Kirjaimet tulevat esiin tässä järjestyksessä: pienet kirjaimet ja isot kirjaimet. -painikkeella voit vaihtaa kirjainten, numeroiden ja erikoismerkien välillä. (Käytettävissä olevat kirjaimet saattavat vaihdella maittain.) Siirrä kohdistinta oikealle painamalla .
(Katso lisätietoja kohdasta *Langattomien asetusten tekstin syöttö* sivulla 45.)

Paina OK, kun olet syöttänyt kaikki merkit. Ota asetukset käyttöön painamalla Kyllä.

e Laite yrittää nyt muodostaa yhteyden langattomaan verkkoon. Tämä voi kestää muutaman minuutin.

f Kosketusnäyttöön tulee 60 sekunnin ajaksi ilmoitus yhteyden tuloksesta, ja WLAN-raportti tulostuu automaattisesti. Jos yhteys epäonnistui, katso tulostetun raportin virhekoodi ja katso *Vianetsintä* sivulla 36.



Langattoman verkon asennus on nyt valmis. Kosketusnäytön oikeassa yläkulmassa oleva Wi-Fi-painike muuttuu nelitasoiseksi ilmaisimeksi, joka osoittaa tukiaseman/reitittimen langattoman verkon signaalin voimakkuuden.

Ohjauspaneelin Wi-Fi LED syttyy, mikä osoittaa, että laitteen verkkoliitännäksi on asetettu langaton lähiverkko.

VINKKI

Mobiililaitteiden käyttäjät: katso käyttämäsi sovelluksen (esim. AirPrint, Brother iPrint&Scan tai muu sovellus) käyttöoppaasta lisätietoja siitä, kuinka laitetta käytetään sovelluksella. Voit ladata käyttämäsi sovelluksen käyttöoppaan Brother Solutions Centerissä <http://solutions.brother.com/> olevasta laitemallisi kotisivun oppaiden latausosiosta.

Asenna MFL-Pro Suite jatkamalla vaiheesta 21.

Windows[®]-käyttäjät:

Siirry seuraavaan vaiheeseen

Sivu 38

Macintosh-käyttäjät:

Siirry seuraavaan vaiheeseen

Sivu 41



20 Yhden painalluksen määrittäminen WPS- tai AOSS™-ohjelman avulla (Windows®, Macintosh ja mobiililaitteet)

- a** Varmista, että langattomassa tukiasemassa/reitittimessä on alla esitetty WPS- tai AOSS™-symboli.



- b** Aseta Brother-laite WPS- tai AOSS™-tukiaseman tai -reitittimen toiminta-alueelle. Toiminta-alue saattaa olla erilainen eri verkkoympäristöissä. Katso lisätietoja tukiaseman/reitittimen mukana toimitetuista ohjeista.

- c** Paina .
Tuo näyttöön WPS/AOSS painamalla tai .
Paina WPS/AOSS.

Kun näyttöön tulee Verkkoliitännäksi on kytketty langaton., hyväksy painamalla Kyllä.

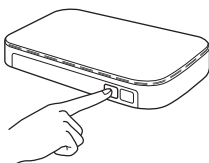
Tämä käynnistää langattoman ohjatun asennuksen.

Peruuta painamalla Ei.

VINKKI

Jos langaton tukiasema/reititin tukee WPS:ää (PIN-menetelmä), voit määrittää myös laitteen asetukset PIN (Personal Identification Number) -menetelmällä. >>> Verkkokäyttäjän opas: Asetusten määrittäminen WPS (Wi-Fi Protected Setup) -toiminnon PIN-menetelmällä

- d** Kun kosketusnäytössä on kehoitus WPS- tai AOSS™-toiminnon aloitukseen, paina langattoman tukiaseman/reitittimen WPS- tai AOSS™-painiketta. Katso ohjeet langattoman tukiaseman/reitittimen käyttöoppaasta.



Paina sitten OK. Laite yrittää nyt automaattisesti tunnistaa, mitä yhteystapaa (WPS tai AOSS™) langaton tukiasema/reititin käyttää ja yrittää muodostaa yhteyden langattomaan verkkoon.

- e** Kosketusnäyttöön tulee 60 sekunnin ajaksi ilmoitus yhteyden tuloksesta, ja WLAN-raportti tulostuu automaattisesti. Jos yhteys epäonnistui, katso tulostetun raportin virhekoodi ja katso *Vianetsintä* sivulla 36.

- OK!** Langattoman verkon asennus on nyt valmis. Kosketusnäytön oikeassa yläkulmassa oleva Wi-Fi-painike muuttuu nelitasoiseksi ilmaisimeksi, joka osoittaa tukiaseman/reitittimen langattoman verkon signaalin voimakkuuden.

Ohjauspaneelin Wi-Fi LED syttyy, mikä osoittaa, että laitteen verkkoliitännäksi on asetettu langaton lähiverkko.

VINKKI

Mobiililaitteiden käyttäjät: katso käyttämäsi sovelluksen (esim. AirPrint, Brother iPrint&Scan tai muu sovellus) käyttöoppaasta lisätietoja siitä, kuinka laitetta käytetään sovelluksella. Voit ladata käyttämäsi sovelluksen käyttöoppaan Brother Solutions Centerissä <http://solutions.brother.com/> olevasta laitemallisi kotisivun oppaiden latausosiosta.

Asenna MFL-Pro Suite jatkamalla vaiheesta 21.

Windows®-käyttäjät:

Siirry seuraavaan vaiheeseen

Sivu 38

Macintosh-käyttäjät:

Siirry seuraavaan vaiheeseen

Sivu 41



Vianetsintä

Pyydämme, ettet pyytäisi apua Brotherin asiakaspalvelusta ilman langattoman yhteyden suojaustietoja. Emme voi auttaa paikantamaan verkkosi suojausasetuksia.


Näin saat selville langattoman yhteyden suojaustiedot (SSID ja verkkoavain)

- 1) Perehdy tukiaseman/reitittimen mukana toimitettuihin ohjeisiin.
- 2) Alkuperäinen SSID voi olla valmistajan tai laitemallin nimi.
- 3) Jos et tiedä suojaustietoja, ota yhteys reitittimen valmistajaan, järjestelmänvalvojaan tai Internet-palveluntarjoajaan.

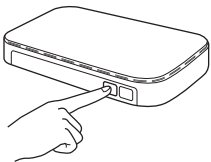
* Verkkoavaimesta saatetaan käyttää myös nimitystä salasana, suojausavain tai salausavain.

Langattoman lähiverkon raportti

Jos tulostunut langattoman lähiverkon raportti osoittaa, että yhteys epäonnistui, katso tulostetun raportin virhekoodi ja perehdy seuraaviin ohjeisiin.

Virhekoodi	Suosittelut ratkaisut
TS-01	<p>Langaton asetus ei ole käytössä, ota langaton asetus käyttöön.</p> <ul style="list-style-type: none">- Jos laitteeseen on kytketty verkkokaapeli, irrota se ja ota laitteen langaton asetus käyttöön. <p>Paina laitteessa <i>Asetukset</i>.</p> <p>Paina ▲ tai ▼ tuodaksesi näyttöön kohdan <i>Verkko</i> ja paina sitten <i>Verkko</i>.</p> <p>Tuo näkyviin <i>Verkkoliitântä</i> painamalla ▲ tai ▼ ja paina sitten <i>Verkkoliitântä</i>.</p> <p>Paina <i>WLAN</i>.</p> <p>Paina .</p>
TS-02	<p>Laite ei tunnista langatonta tukiasemaa/reititintä.</p> <p>1. Tarkista seuraavat 4 kohtaa.</p> <ul style="list-style-type: none">- Varmista, että langattoman tukiaseman/reitittimen virta on kytketty.- Siirrä laite esteettömälle alueelle tai lähemmäksi langatonta tukiasemaa/reititintä.- Siirrä laite väliaikaisesti noin yhden metrin säteelle langattomasta tukiasemasta, kun määrität langattoman yhteyden asetuksia.- Jos langaton tukiasema/reititin käyttää MAC-osoitesuodatusta, varmista, että Brother-laitteen MAC-osoite pääsee suodattimen läpi. <p>2. Jos annoit SSID- ja suojaustiedot (SSID/todentamismenetelmä/salausmenetelmä/verkkoavain) manuaalisesti, tarkista ettei tiedoissa ole kirjoitusvirheitä. Tarkista SSID- ja suojaustiedot ja näppäile tiedot tarvittaessa uudestaan.</p> <p>Vahvista katsomalla <i>Näin saat selville langattoman yhteyden suojaustiedot (SSID ja verkkoavain)</i> sivulla 36.</p>



TS-04	<p>Laite ei tue valitun langattoman tukiaseman/reitittimen käyttämiä todentamis-/salausmenetelmiä.</p> <p>Vaihda langattoman tukiaseman/reitittimen todentamis- ja salausmenetelmät infrastruktuuritilaa varten. Tämä laite tukee seuraavia todentamismenetelmiä:</p> <table border="1" data-bbox="331 394 1093 660"> <thead> <tr> <th>Todentamismenetelmä</th> <th>Salausmenetelmä</th> </tr> </thead> <tbody> <tr> <td rowspan="2">WPA-Personal</td> <td>TKIP</td> </tr> <tr> <td>AES</td> </tr> <tr> <td>WPA2-Personal</td> <td>AES</td> </tr> <tr> <td rowspan="2">Avoin järjestelmä</td> <td>WEP</td> </tr> <tr> <td>Ei mitään (ilman salausta)</td> </tr> <tr> <td>Jaettu avain</td> <td>WEP</td> </tr> </tbody> </table> <p>Jos ongelmasi ei ratkea, antamasi SSID- tai verkkoasetukset voivat olla väärin. Tarkista langattoman verkon asetukset.</p> <p>Vahvista katsomalla <i>Näin saat selville langattoman yhteyden suojaustiedot (SSID ja verkkoavain)</i> sivulla 36.</p> <p>Vaihda tietokoneen langattoman yhteyden asetuksen todentamis- ja salausmenetelmät ad-hoc-tilaa varten. Tämä laite tukee todentamismenetelmänä vain avointa järjestelmää sekä valinnaista WEP-salausta.</p>	Todentamismenetelmä	Salausmenetelmä	WPA-Personal	TKIP	AES	WPA2-Personal	AES	Avoin järjestelmä	WEP	Ei mitään (ilman salausta)	Jaettu avain	WEP
Todentamismenetelmä	Salausmenetelmä												
WPA-Personal	TKIP												
	AES												
WPA2-Personal	AES												
Avoin järjestelmä	WEP												
	Ei mitään (ilman salausta)												
Jaettu avain	WEP												
TS-05	<p>Suojaustiedot (SSID/verkkoavain) ovat väärin. Tarkista SSID- ja suojaustiedot (verkkoavain). Jos reitittimesi käyttää WEP-salausta, anna käytössä oleva avain ensimmäiseksi WEP-avaimeksi. Tämä Brother-laite tukee vain ensimmäistä WEP-avainta.</p> <p>Vahvista katsomalla <i>Näin saat selville langattoman yhteyden suojaustiedot (SSID ja verkkoavain)</i> sivulla 36.</p>												
TS-06	<p>Langattoman yhteyden suojaustiedot (todentamismenetelmä/salausmenetelmä/verkkoavain) ovat väärin. Tarkista langattoman yhteyden suojaustiedot (todentamismenetelmä/salausmenetelmä/verkkoavain) TS-04-kohdan taulukosta. Jos reitittimesi käyttää WEP-salausta, anna käytössä oleva avain ensimmäiseksi WEP-avaimeksi. Tämä Brother-laite tukee vain ensimmäistä WEP-avainta.</p> <p>Vahvista katsomalla <i>Näin saat selville langattoman yhteyden suojaustiedot (SSID ja verkkoavain)</i> sivulla 36.</p>												
TS-07	<p>Laite ei havaitse langatonta tukiasemaa/reititintä, jossa on käytössä WPS tai AOSS™.</p> <p>Jos halutaan määrittää langattoman yhteyden asetukset käyttämällä WPS- tai AOSS™-menetelmää, on käytettävä sekä laitetta että langatonta tukiasemaa/reititintä. Varmista, että langaton tukiasema/reititin tukee WPS- tai AOSS™-menetelmää ja yritä uudestaan.</p> <p>Jos et tiedä, miten langatonta tukiasemaa/reititintä käytetään WPS- tai AOSS™-menetelmällä, perehdy langattoman tukiaseman/reitittimen mukana toimitettuihin ohjeisiin tai pyydä neuvoja langattoman tukiaseman/reitittimen valmistajalta tai verkonvalvojalta.</p> 												
TS-08	<p>Laite havaitsi kaksi tai useampia langattomia tukiasemia, joissa on käytössä WPS tai AOSS™.</p> <ul style="list-style-type: none"> - Varmista, että toiminta-alueella vain yhdessä langattomassa tukiasemassa/reitittimessä on WPS- tai AOSS™-menetelmä käytössä ja yritä uudestaan. - Yritä käynnistää uudestaan muutaman minuutin kuluttua, jotta muut tukiasemat eivät aiheuttaisi häiriötä. 												

Ohjainten ja ohjelmistojen asennus

(Windows® XP Home / XP Professional / Windows Vista® / Windows® 7)

21 Ennen asennusta

Varmista, että tietokoneeseen on kytketty virta ja että olet kirjautunut sisään järjestelmänvalvojan käyttöoikeuksin.

TÄRKEÄÄ

Jos tietokoneessa on käynnissä ohjelmia, sulje ne.

VINKKI

- Näytöt saattavat olla erilaisia eri käyttöjärjestelmissä.
- CD-ROM sisältää Nuance™ PaperPort™ 12SE -ohjelmiston. Tämä ohjelmisto tukee käyttöjärjestelmiä Windows® XP Home (SP3 tai uudempi), XP Professional (SP3 tai uudempi), XP Professional x64 Edition (SP2 tai uudempi), Windows Vista® (SP2 tai uudempi) ja Windows® 7. Päivitä viimeisimpään Windows® Service Pack -versioon ennen MFL-Pro Suiten asentamista.

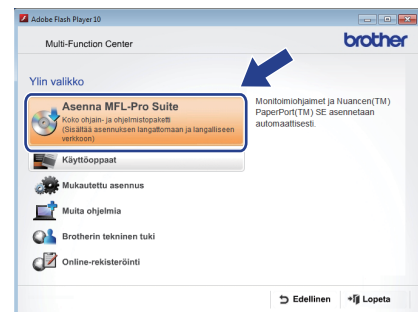
22 MFL-Pro Suiten asennus

- a** Aseta laitteen mukana toimitettu CD-ROM-asennuslevy CD-ROM-asemaan. Jos näyttöön tulee ikkuna, jossa kysytään laitemallin nimeä, valitse oma mallisi. Jos näyttöön tulee kielivalintaikkuna, valitse suomi.

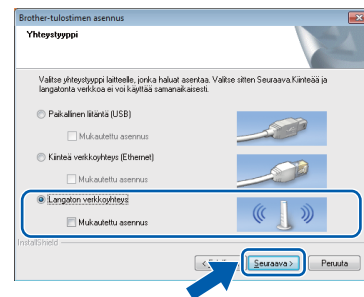
VINKKI

- Jos olet Windows Vista®- tai Windows® 7 -käyttäjä ja näyttöön tulee Käyttäjätilien valvonta, napsauta **Jatka** tai **Kyllä**.
- Jos Brother-näyttö ei tule esiin automaattisesti, siirry kohtaan **Oma tietokone** tai **Tietokone**, kaksoisnapsauta sitten CD-ROM-kuvaketta ja kaksoisnapsauta **start.exe**.

- b** CD-ROM-levyn päävalikko tulee näyttöön. Napsauta **Asenna MFL-Pro Suite** ja napsauta sitten **Kyllä**, jos hyväksyt käyttöoikeussopimukset. Noudata näytön ohjeita.

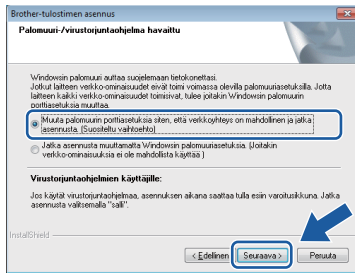


- c** Valitse **Langaton verkko** ja napsauta sen jälkeen **Seuraava**.

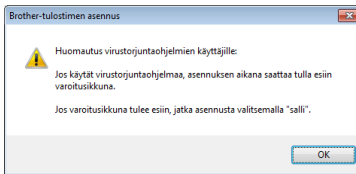




- d** Kun tämä näyttö tulee esiin, valitse **Muuta palomuurin porttiasetuksia siten, että verkkoyhteys on mahdollinen ja jatka asennusta. (Suositeltu vaihtoehto).** Napsauta **Seuraava**.



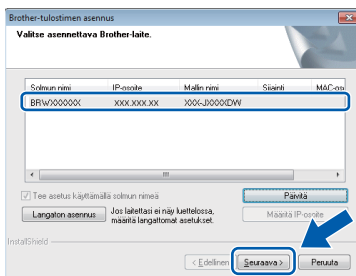
Jos käytössä on muu kuin Windows®-palomuuuri tai Windows®-palomuuuri ei ole käytössä, tämä näyttö saattaa tulla esiin.



Katso lisätietoja seuraavien verkkoporttien lisäämisestä palomuuriohjelman mukana toimitetuista ohjeista.

- Lisää UDP-portti 54925 verkkoskannausta varten.
- Lisää UDP-portti 54926 verkko-PC-Fax-vastaanottoa varten.
- Jos verkkoyhteysongelmat jatkuvat edelleen, lisää UDP-portit 137 ja 161.

- e** Valitse laite luettelosta ja napsauta sitten **Seuraava**.



VINKKI

- Jos laitettasi ei löydy verkosta, vahvista asetukset noudattamalla näytön ohjeita. Jos tämä virhe esiintyy, palaa vaiheeseen **19-b**, sivulla 30, ja tee langattoman yhteyden asetukset uudelleen.
- Jos käytät WEP-salausta ja kosketusnäytössä näkyy *Kytkeyty*, mutta laitetta ei löydy verkosta, varmista, että olet syöttänyt WEP-avaimen oikein. WEP-avain on merkkikokoriippuvainen.

- f** Brother-ohjainten asennus alkaa automaattisesti. Asennusikkunat tulevat näyttöön toinen toisensa jälkeen.

TÄRKEÄÄ

ÄLÄ sulje näitä ikkunoita asennuksen aikana. Kaikkien ikkunoiden esiin tulemiseen saattaa kuluja muutama sekunti.

VINKKI

*Windows Vista®- ja Windows® 7 -käyttäjät: kun Windows®-käyttöjärjestelmän Suojaus-näyttö tulee esiin, valitse valintaruutu ja suorita asennus loppuun napsauttamalla **Asenna**.*

- g** Jos esiin tulee **Ympäristöön liittyviä neuvoja kuvanmuodostuslaitteille** -näyttö, napsauta **Seuraava**.

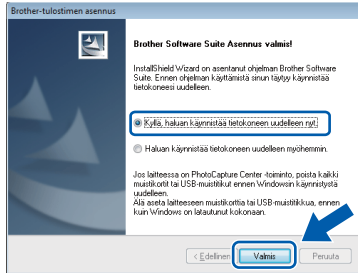
- h** Kun näkyvin tulee **Internet-rekisteröinti**-näyttö, noudata näytön ohjeita. Napsauta **Seuraava**.

- i** Jos et halua asettaa laitettasi oletuskirjoittimeksi, poista valinta **Aseta oletuskirjoittimeksi** ja napsauta **Seuraava**.


23

Lopetus ja uudelleenkäynnistys

- a** Käynnistä tietokone uudelleen napsauttamalla **Valmis**. Kun käynnistät tietokoneen uudelleen, sinun on kirjauduttava sisään järjestelmänvalvojan käyttöoikeuksin.



VINKKI

- Jos ohjelmiston asennuksen aikana tulee näkyviin virheviesti, suorita **Asennusdiagnostiikka**, joka sijaitsee kohdassa  **Käynnistä/Kaikki ohjelmat/Brother/MFC-JXXX** (jossa MFC-JXXX on laitemallisi nimi).
- Tietokoneen suojausasetukset saattavat aiheuttaa sen, että Windows®-käyttöjärjestelmän suojauksen tai virustentorjuntaohjelman ikkuna avautuu laitetta tai sen ohjelmistoa käytettäessä. Valitse ikkunasta vaihtoehto Salli.

- b** Seuraavat näytöt tulevat esiin.

- Kun **Ohjelmiston päivitysasetus** -näyttö tulee esiin, valitse haluamasi ohjelmiston päivitysasetus ja napsauta **OK**.
- Kun Brotherin tuotetutkimus- ja tukiohjelman näyttö tulee esiin, tee haluamasi valinta ja noudata näytön ohjeita.

VINKKI

Internet-yhteys tarvitaan ohjelmiston päivitystä ja Brotherin tuotetutkimus- ja tukiohjelmia varten.

24

MFL-Pro Suiten asennus muihin tietokoneisiin (tarvittaessa)

Jos haluat käyttää Brother-laitetta useassa verkon tietokoneessa, asenna MFL-Pro Suite kuhunkin tietokoneeseen. Siirry vaiheeseen **21**, sivulla 38.

VINKKI

Verkkokäyttöoikeus (Windows®)

Tähän laitteeseen sisältyy enintään 2 käyttäjän käyttöoikeus. Tämän käyttöoikeuden mukaan MFL-Pro Suite ja Nuance™ PaperPort™ 12SE voidaan asentaa enintään 2:een verkossa olevaan tietokoneeseen. Jos haluat käyttää Nuance™ PaperPort™ 12SE -ohjelmaa useammassa kuin 2 tietokoneessa, hanki Brother NL-5 pack, joka on enintään 5 lisäkäyttäjän käyttöoikeussopimus. Voit hankkia NL-5 packin ottamalla yhteyden Brotherin asiakaspalveluun tai paikalliseen Brother-jälleenmyyjään.

Valmis

Asennus on nyt valmis.

Asenna lisäohjelmat:

Siirry seuraavaan vaiheeseen

Sivu 44

VINKKI

XML Paper Specification -tulostinohjain
XML Paper Specification -tulostinohjain on sopivin ohjain Windows Vista®- ja Windows® 7 -käyttöjärjestelmiin tulostettaessa sovelluksista, jotka hyödyntävät XML Paper Specification -asiakirjoja. Lataa uusin ohjain Brother Solutions Centeristä osoitteessa <http://solutions.brother.com/>.



Ohjainten ja ohjelmien asennus (Mac OS X v10.5.8, 10.6.x, 10.7.x)

21 Ennen asennusta

Varmista, että laitteeseen ja Macintosh-tietokoneeseen on kytketty virta. Sinun on kirjaututtava sisään järjestelmänvalvojan käyttöoikeuksin.

VINKKI

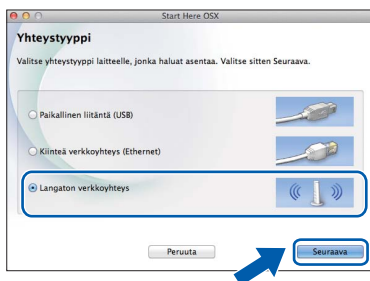
Jos käytät Mac OS X v10.5.0–10.5.7, päivitä Mac OS X v10.5.8–10.7.x.

22 MFL-Pro Suiten asennus

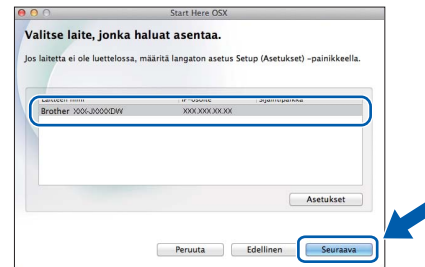
- a Aseta laitteen mukana toimitettu CD-ROM-asennuslevy CD-ROM-asemaan.
- b Aloita asennus kaksoisosoittamalla symbolia **Start Here OSX** (Käynnistä tästä OSX). Jos näyttöön tulee ikkuna, jossa kysytään laitemallin nimeä, valitse oma mallisi.



- c Valitse **Langaton verkkoyhteys** ja osoita sitten **Seuraava**.



- d Valitse laite luettelosta ja osoita sitten **Seuraava**.

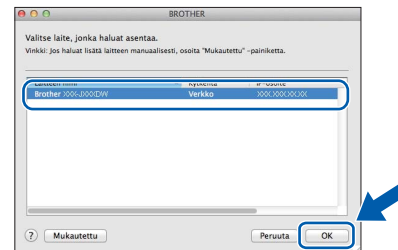


VINKKI

Jos langattomien asetusten määrittäminen epäonnistuu, **Ohjattu langattoman laitteen asennus tulee näkyviin**. Suorita langattoman yhteyden määrittys loppuun noudattamalla näytön ohjeita.



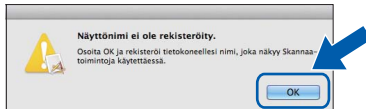
- e Valitse laite luettelosta ja osoita sitten **OK**.



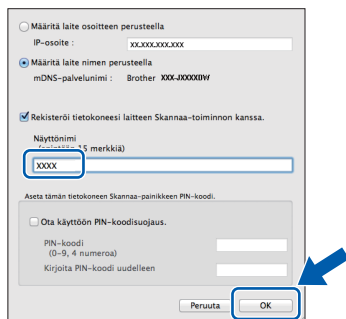
- f** Brother-ohjainten asennus alkaa automaattisesti. Odota, kunnes ohjelmisto on asennettu.

VINKKI

- Löydät laitteesi MAC-osoitteen (Ethernet-osoitteen) ja IP-osoitteen tulostamalla verkkoasetusraportin. >> Verkkokäyttäjän opas: Verkkoasetusten raportin tulostus
- Jos tämä ikkuna tulee esiin, osoita **OK**.



Anna Macintosh-tietokoneellesi nimi, jonka pituus on enintään 15 merkkiä.

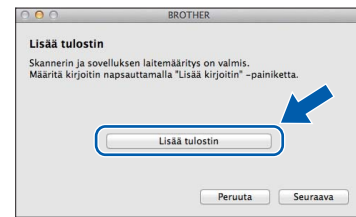


Jos haluat skannata verkossa käyttämällä laitteen skannaustoimintoa, aseta valintamerkki **Rekisteröi tietokoneesi laitteen Skanna-toiminnon kanssa.** - ruutuun.

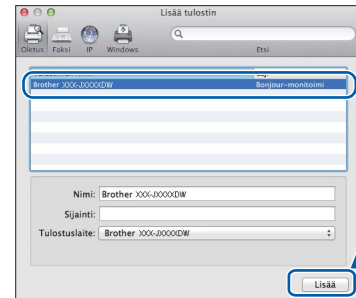
Osoita **OK**. Siirry vaiheeseen **g**.

Annettu nimi näkyy laitteen kosketusnäytössä, kun painat **Skannaa-painiketta** ja valitset skannaustoiminnon. (>> Ohjelmiston käyttöopas: Verkkoskannaus)

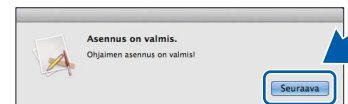
- g** Kun tämä näyttö tulee esiin, osoita **Lisää tulostin**.



Valitse käyttämäsi laite luettelosta. Osoita **Lisää** ja osoita sitten **Seuraava**.



- h** Kun alla oleva näyttö tulee esiin, osoita **Seuraava**.



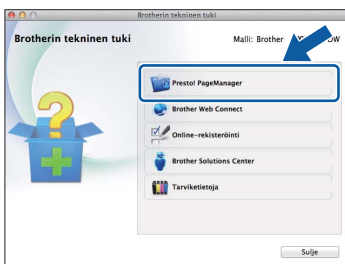
- OK!** **MFL-Pro Suite -ohjelmiston asennus on nyt valmis.**
Siirry vaiheeseen **23**.



23 Lataa ja asenna Presto! PageManager

Presto! PageManager -ohjelman asentaminen lisää Brother ControlCenter2 -ohjelmaan tekstintunnistustoiminnon. Valokuvia ja asiakirjoja on helppo skannata, jakaa ja järjestää Presto! PageManager -ohjelmalla.

- a** Siirry Presto! PageManager -ohjelman lataussivustolle osoittamalla **Brotherin tekninen tuki** -ikkunassa **Presto! PageManager** -kuvaketta ja noudata näytön ohjeita.



24 MFL-Pro Suiten asennus muihin tietokoneisiin (tarvittaessa)

Jos haluat käyttää Brother-laitetta useassa verkon tietokoneessa, asenna MFL-Pro Suite kuhunkin tietokoneeseen. Siirry vaiheeseen **21**, sivulla 41.

Valmis Asennus on nyt valmis.

1

Lisäohjelmien asennus

Reallusion, Inc:n tukema FaceFilter Studio ja BookScan & Whiteboard Suite

FaceFilter Studio on helppokäyttöinen reunattomien valokuvien tulostussovellus.

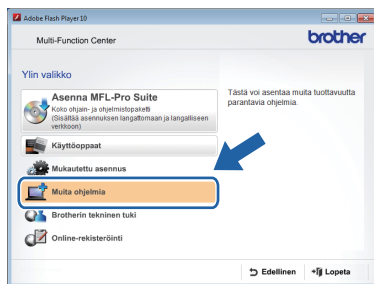
BookScan Enhancer -ohjelmisto korjaa kirjoista skannatut kuvat automaattisesti.

Whiteboard Enhancer -ohjelmisto puhdistaa ja korostaa tussitaulukuvien tekstiä ja kuvia.

VINKKI

- Laitteen on oltava päällä ja kytkettynä tietokoneeseen.
- Joihinkin sovelluksiin vaaditaan Internet-yhteys.
- Varmista, että olet kirjautunut sisään järjestelmänvalvojan oikeuksin.
- Tätä sovellusta ei voi käyttää Windows Server® 2003/2008 -sarjan käyttöjärjestelmissä.

- Avaa päävalikko uudelleen avaamalla ja sulkemalla CD-ROM-levyasema tai kaksoinapsauttamalla **start.exe**-tiedostoa levyn juurihakemistossa.
- CD-ROM-levyn päävalikko tulee näkyviin. Valitse kieli ja napsauta sitten **Muita ohjelmia**.



- Napsauta asennettavan sovelluksen painiketta.



- Palaa **Muita ohjelmia** -näyttöön, jos haluat asentaa lisää ohjelmia.


2

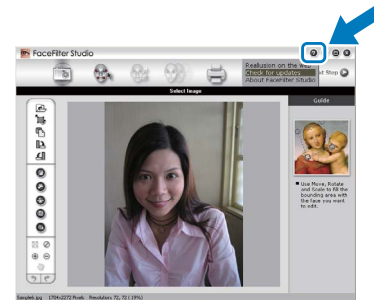
FaceFilter Studio Help (Ohje) -toiminnon asennus

Saat ohjeet FaceFilter Studion asennusta varten, kun lataat ja asennat FaceFilter Studio Help (Ohje) -ohjelman.

- Käynnistä FaceFilter Studio valitsemalla tietokoneesta  **Käynnistä/ Kaikki ohjelmat/Reallusion/ FaceFilter Studio**.
- Napsauta näytössä **Check for Updates** (Tarkista päivitykset).

VINKKI

Voit siirtyä Reallusion-päivityssivustoon myös napsauttamalla tämän näytön oikean yläreunan  -painiketta.



- Napsauta **Download (Lataa)** -painiketta ja valitse kansio, johon tallennat tiedoston.
- Sulje FaceFilter Studio, ennen kuin käynnistät FaceFilter Studio Help (Ohje) -asennusohjelman. Kaksoinapsauta määrittämäsi kansioon ladattua tiedostoa ja noudata näytön asennusohjeita.

VINKKI

Kun haluat näyttää täydellisen FaceFilter Studio -ohjeen, siirry tietokoneellasi kohtaan

 **Käynnistä/Kaikki ohjelmat/Reallusion/ FaceFilter Studio/FaceFilter Studio Help**.

Verkkoasetusten nollaus tehdasasetuksiin

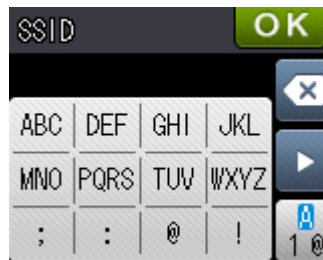
Jos haluat palauttaa kaikki sisäisen tulostus- ja skannauspalvelimen verkkoasetukset tehtaalla säädettyihin oletusasetuksiin, noudata seuraavia ohjeita.

- a** Varmista, ettei laite suorita parhaillaan jotakin tehtävää. Irrota sen jälkeen laitteesta kaikki kaapelit (sähköjohtoa lukuun ottamatta).
- b** Paina **Asetukset**.
- c** Paina **^** tai **v** tuodaksesi näyttöön kohdan **Verkko** ja paina sitten **Verkko**.
- d** Paina **^** tai **v** ja tuo näyttöön **Verkon nollaus** ja paina sitten **Verkon nollaus**.
- e** Paina **Kyllä**.
- f** Vahvasta pitämällä **Kyllä**-painike painettuna 2 sekunnin ajan.
- g** Laite käynnistyy uudelleen. Kun se on käyttövalmis, kytke kaapelit takaisin paikoilleen.

Langattomien asetusten tekstin syöttö

Kukin kosketusnäytön kirjainpainike sisältää enintään neljä kirjainta. Voit valita haluamasi kirjaimen painamalla asianmukaista painiketta toistuvasti.

A₁**e**-painikkeella voit vaihtaa kirjainten, numeroiden ja erikoismerkkien välillä. (Käytettävissä olevat kirjaimet saattavat vaihdella maittain.)



Välilyöntien lisääminen

Lisää välilyönti painamalla **A**₁**e**-painiketta ja sitten välilyöntipainiketta **^** tai **v**-painiketta.

Kirjainten toistaminen

Jos seuraava syötettävä merkki on samassa painikkeessa kuin edellinen, siirrä kohdistinta oikealle painamalla **▶**.




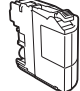
Virheiden korjaaminen

Jos syötit merkin väärin ja haluat vaihtaa sen, poista se painamalla **⌫** ja syötä sitten oikea merkki.

Vaihdettavat tarvikkeet

Kosketusnäyttöön tulee virheviesti, kun on aika vaihtaa väriksasetit. Katso lisätietoja laitteen väriksaseteista osoitteesta <http://www.brother.com/original/> tai ota yhteys Brother-jälleenmyyjään.

Väriksasetti

Magenta	Syaani	Keltainen	Musta
LC123M (suurväriksasetti) LC125XLM (superväriksasetti)	LC123C (suurväriksasetti) LC125XLC (superväriksasetti)	LC123Y (suurväriksasetti) LC125XLY (superväriksasetti)	LC123BK (suurväriksasetti) LC127XLBK (superväriksasetti)
			

Mikä Innobella™ on?

Innobella™ on alkuperäisten Brother-tarvikkeiden tuotemerkki.

Nimi "Innobella™" tulee sanoista "Innovation" (innovaatio) ja "Bella" (kaunis italiaksi).

Se edustaa innovatiivista teknologiaa, joka tuottaa kauniita ja kestäviä tulosteita.



Tavaramerkit

Brother-logo on tavaramerkki, jonka omistaa Brother Industries, Ltd.

Brother on tavaramerkki, jonka omistaa Brother Industries, Ltd.

Windows, Windows Vista ja Windows Server ovat Microsoft Corporationin joko rekisteröityjä tavaramerkkejä tai tavaramerkkejä Yhdysvalloissa ja/tai muissa maissa.

Macintosh ja Mac OS ovat Yhdysvalloissa ja muissa maissa rekisteröityjä tavaramerkkejä, jotka omistaa Apple Inc.

Nuance, Nuance-logo, PaperPort ja ScanSoft ovat Nuance Communications, Inc. -yhtiön tai sen tytäryhtiöiden tavaramerkkejä tai rekisteröityjä tavaramerkkejä Yhdysvalloissa ja/tai muissa maissa.

FaceFilter Studio on tavaramerkki, jonka omistaa Reallusion, Inc.

AOSS on tavaramerkki, jonka omistaa Buffalo Inc.

Wi-Fi ja Wi-Fi Protected Access (WPA) ovat Wi-Fi Alliancen rekisteröityjä tavaramerkkejä.

Wi-Fi Protected Setup ja Wi-Fi Protected Access 2 (WPA2) ovat Wi-Fi Alliancen tavaramerkkejä.

Jokaisella yhtiöllä, jonka ohjelmiston nimi on mainittu tässä käyttöoppaassa, on erityinen ohjelmiston käyttöoikeussopimus.

Kaikki Brother-tuotteissa näkyvät yritysten kauppanimet ja tuotenimet, niihin liittyvät asiakirjat ja muu aineisto ovat kaikki kyseisten yritysten tavaramerkkejä tai rekisteröityjä tavaramerkkejä.

Laadinta ja julkaisu

Tämä käyttöopas on laadittu ja julkaistu Brother Industries, Ltd:n valvonnassa, ja se sisältää tuotteen uusimman kuvauksen ja tekniset tiedot. Tämän käyttöohjeen sisältöä ja tuotteen teknisiä tietoja voidaan muuttaa ilman erillistä ilmoitusta.

Brother pidättää oikeuden muuttaa tässä mainittuja teknisiä tietoja ja aineistoa siitä ilmoittamatta, eikä se vastaa mistään vahingoista (mukaan lukien välilliset vahingot), jotka aiheutuvat luottamuksesta esitettyyn aineistoon, mukaan lukien painovirheet tai muut julkaisuun liittyvät virheet, kuitenkin niihin rajoittumatta.

Tekijänoikeudet ja lisenssit

©2012 Brother Industries, Ltd. Kaikki oikeudet pidätetään.

Tämä tuote sisältää seuraavien yritysten kehittämiä ohjelmistoja:

©1983–1998 PACIFIC SOFTWARES, INC. KAIKKI OIKEUDET PIDÄTETÄÄN.

©2008 Devicescape Software, Inc. Kaikki oikeudet pidätetään.

Tämä tuote sisältää KASAGO TCP/IP -ohjelmiston, jonka on kehittänyt ZUKEN ELMIC, Inc.



Hae innoitusta. Jos käytät Windows®-käyttöjärjestelmää, kaksoisnapsauta Brother CreativeCenter -kuvaketta työpöydälläsi, niin pääset käyttämään MAKSUTONTA sivustoamme, joka sisältää monia ideoita ja apuvälineitä henkilökohtaiseen ja ammattimaiseen käyttöön.

Mac-käyttäjät pääsevät Brother CreativeCenter -sivustolle käyttämällä tätä osoitetta:

<http://www.brother.com/creativecenter/>



www.brotherearth.com