

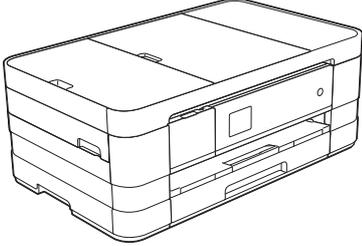
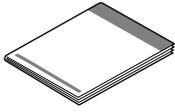
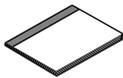
Veillez lire le Guide de sécurité du produit avant d'installer l'appareil. Lisez ensuite ce Guide d'installation rapide pour connaître la procédure de configuration et d'installation appropriée.

 AVERTISSEMENT	AVERTISSEMENT indique une situation potentiellement dangereuse qui, si elle n'est pas évitée, pourrait provoquer des blessures graves, voire mortelles.
 ATTENTION	ATTENTION indique une situation potentiellement dangereuse qui, si elle n'est pas évitée, pourrait provoquer des blessures légères à modérées.
IMPORTANT	IMPORTANT indique une situation potentiellement dangereuse qui, si elle n'est pas évitée, risque d'entraîner des dégâts matériels ou une perte de fonctionnalités de l'appareil.
REMARQUE	Les remarques vous indiquent comment réagir face à une situation qui se présente ou vous donnent des conseils sur la façon dont l'opération en cours se déroule avec d'autres fonctions.

1

Déballez l'appareil et vérifiez les composants

- La plupart des illustrations de ce Guide d'installation rapide représentent le modèle MFC-J4410DW.
- Les composants figurant dans le carton peuvent varier selon le pays.

		 Noir Jaune Cyan Magenta (65 % environ de la contenance des cartouches de remplacement) >>> Guide de l'utilisateur : <i>Consommables</i>		 Guide d'installation rapide
 Guide de l'utilisateur	 Guide de sécurité du produit	 CD-ROM	 Cordon d'alimentation	 Cordon de ligne téléphonique

AVERTISSEMENT

Des sachets en plastique sont utilisés pour l'emballage de l'appareil. Pour éviter tout risque de suffocation, conservez ces sachets en plastique hors de portée des bébés et des jeunes enfants. Les sachets en plastique ne sont pas des jouets.

REMARQUE

- Conservez tous les matériaux d'emballage et le carton. Vous pourrez en avoir besoin pour transporter l'appareil.
- Vous devez acheter le câble d'interface adapté à l'interface que vous voulez utiliser (connexion USB ou réseau).

Câble USB

Il est recommandé d'utiliser un câble USB 2.0 (type A/B) d'une longueur inférieure ou égale à 2 mètres.

Câble réseau

Utilisez un câble droit à paires torsadées de catégorie 5 (ou supérieure) pour le réseau 10BASE-T ou Fast Ethernet 100BASE-TX.

- Enlevez le ruban adhésif protecteur et le film plastique qui recouvre l'appareil ainsi que l'écran tactile.
- Vérifiez que vous disposez de tous les composants.

2

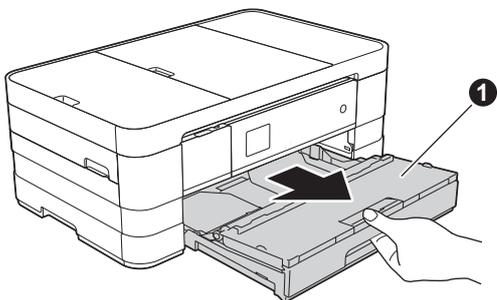
Chargez du papier ordinaire A4

⚠ ATTENTION

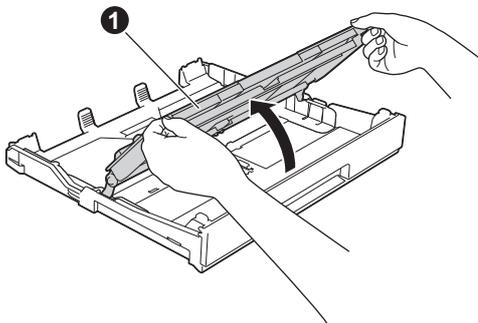
Ne portez PAS l'appareil en le tenant par le capot du scanner ou le couvercle d'élimination du bouchage. L'appareil risque de vous échapper des mains et de tomber. Placez vos deux mains sous l'appareil pour le transporter.

Pour plus de détails, voir le *Guide de sécurité du produit*.

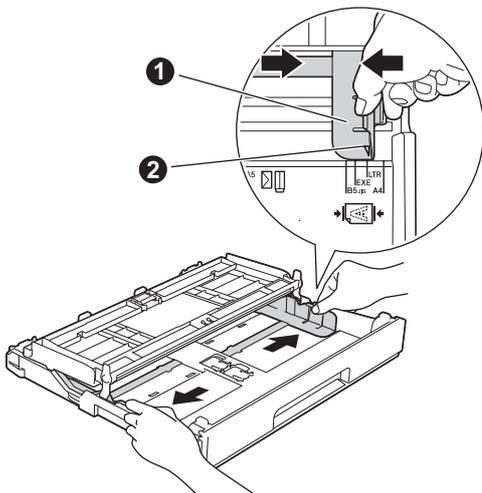
- a** Retirez complètement le bac à papier (pour MFC-J4610DW, bac à papier 1) ❶, de l'appareil.



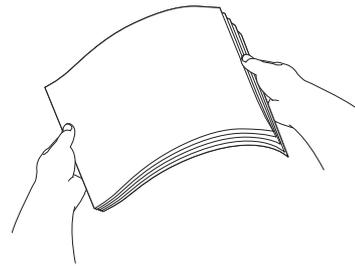
- b** Ouvrez le couvercle du bac de sortie ❶.



- c** Appuyez sans forcer sur les guides-papier ❶ et faites-les coulisser en fonction du format du papier. Assurez-vous que le repère en forme de triangle ❷ du guide-papier ❶ est bien aligné sur le repère correspondant au format du papier que vous utilisez.



- d** Ventilez bien les feuilles pour éviter les bouchages et les problèmes d'alimentation.



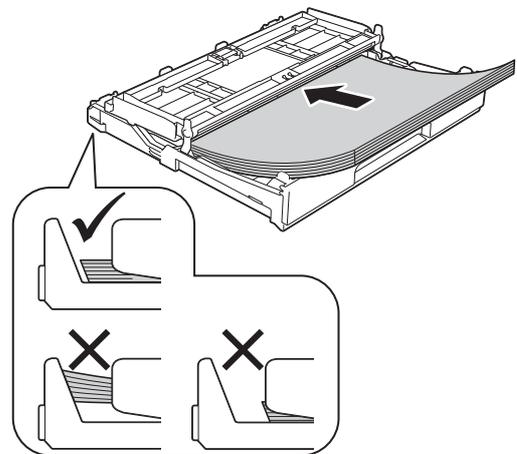
REMARQUE

Assurez-vous systématiquement que le papier n'est pas enroulé ou plissé.

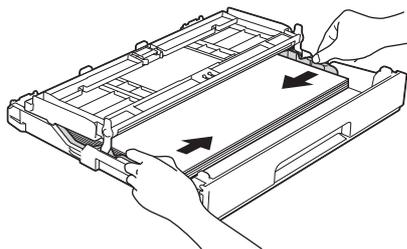
- e** Insérez le papier dans le bac à papier (pour MFC-J4610DW, bac 1) sans forcer, côté imprimé vers le bas et haut de la page en premier.

IMPORTANT

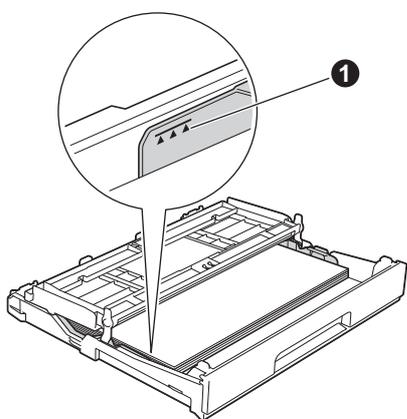
Veillez à ne pas introduire le papier trop loin ; il risque de se soulever à l'arrière du plateau et d'entraîner des problèmes d'alimentation du papier.



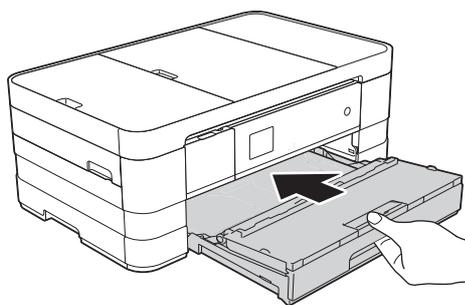
- f** Ajustez avec précaution les guides-papier en fonction du papier. Veillez à ce que les guides-papier touchent les bords du papier.



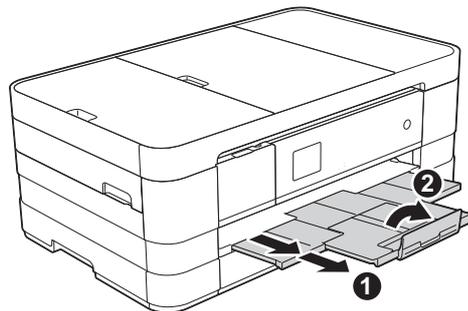
- g** Vérifiez que les feuilles sont posées bien à plat dans le bac et se situent sous le repère de hauteur maximum du papier ①. Fermez le couvercle du bac de sortie.



- h** Insérez *lentement* le bac à papier à fond dans l'appareil.



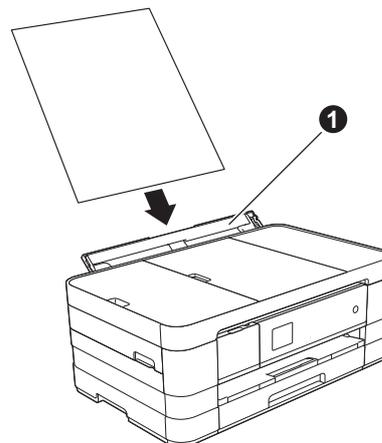
- i** Tout en retenant le bac à papier, tirez le support papier ① vers l'extérieur jusqu'au déclic, puis déployez le volet du support papier ②.



REMARQUE

- *Pour imprimer et copier sur des supports spéciaux, ouvrez la fente d'alimentation manuelle ① à l'arrière de l'appareil. Introduisez une seule feuille à la fois de papier A3, Ledger, Legal, enveloppes ou papier plus épais lorsque vous utilisez la fente d'alimentation manuelle.*

Pour plus de détails, voir Chargement du papier dans la fente d'alimentation manuelle au chapitre 2 du Guide de l'utilisateur.



- (MFC-J4610DW)

Pour plus d'informations sur le bac 2, voir Chargement du papier dans le bac à papier #2 au chapitre 2 du Guide de l'utilisateur.

3

Raccordez le cordon d'alimentation et le cordon de ligne téléphonique



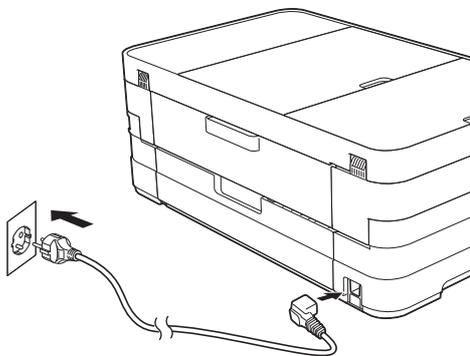
AVERTISSEMENT

- L'appareil doit être équipé d'une prise raccordée à la terre.
- L'appareil étant mis à la terre par le biais de la prise électrique, vous pouvez vous protéger des risques électriques susceptibles d'être véhiculés par le réseau téléphonique en maintenant le cordon d'alimentation branché sur l'appareil lorsque vous raccordez ce dernier à une ligne téléphonique. De même, vous pouvez vous protéger lorsque vous déplacez l'appareil en débranchant d'abord le cordon de ligne téléphonique, puis le cordon d'alimentation.

IMPORTANT

NE raccordez PAS encore le câble USB (si vous utilisez un câble USB).

- a** Raccordez le cordon d'alimentation.

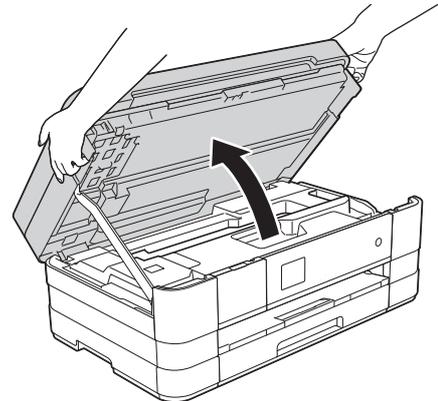


REMARQUE

- Si vous ne comptez pas utiliser la fonction de fax sur cet appareil, passez à l'étape 4 à la page 5.
- Pour prolonger la durée de vie de la tête d'impression, économiser au mieux la cartouche d'encre et maintenir la qualité d'impression, nous vous déconseillons de débrancher fréquemment l'appareil et/ou de laisser l'appareil débranché pendant une période prolongée. Nous vous recommandons d'utiliser  pour éteindre l'appareil. En utilisant , vous pouvez minimiser la consommation électrique de l'appareil lors des nettoyages périodiques de la tête d'impression.

b

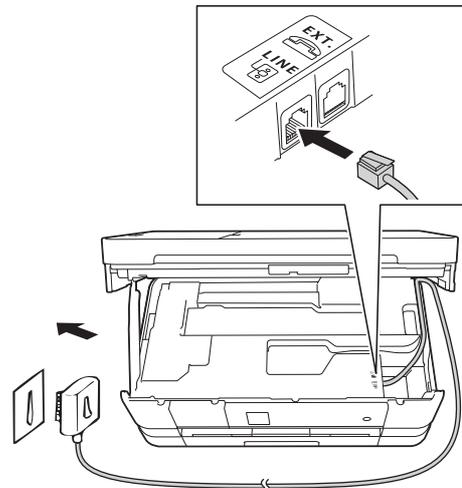
Soulevez le capot du scanner jusqu'à ce qu'il se verrouille de façon sécurisée en position ouverte.



c

Raccordez le cordon de ligne téléphonique. Branchez une extrémité du cordon de ligne téléphonique sur la prise de l'appareil marquée **LINE**.

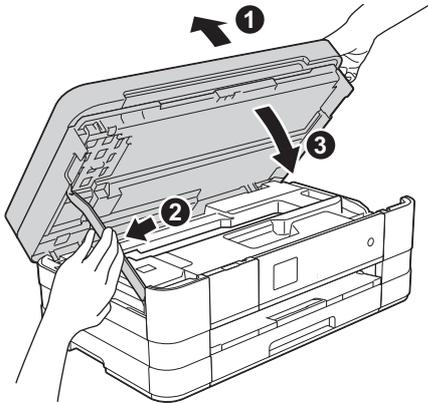
Guidez soigneusement le cordon de ligne téléphonique dans la rainure spéciale en le faisant sortir par l'arrière de l'appareil. Branchez l'autre extrémité à une prise murale modulaire.



IMPORTANT

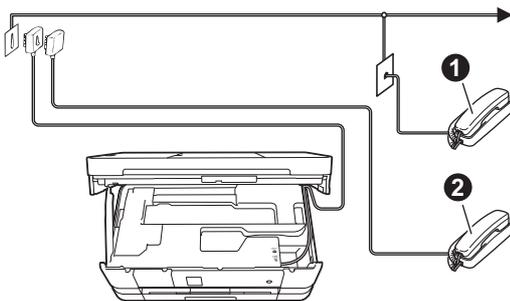
Le cordon de ligne téléphonique DOIT être raccordé à la prise de l'appareil marquée LINE.

- d** Soulevez le capot du scanner pour desserrer le verrou ①.
Appuyez doucement sur le support du capot du scanner ② et fermez le capot du scanner ③ avec les deux mains.



REMARQUE

Si vous partagez une ligne téléphonique avec un téléphone externe, effectuez le raccordement comme représenté ci-dessous.



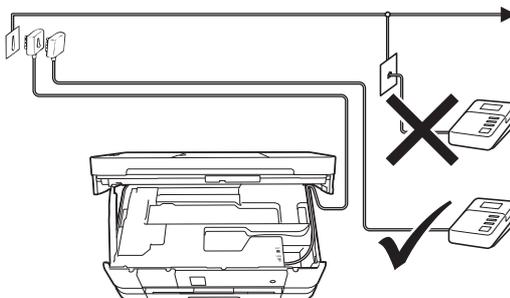
① Téléphone d'extension

② Téléphone externe

Veillez à utiliser un téléphone externe doté d'un câble n'excédant pas 3 mètres de long.

REMARQUE

Si vous partagez une ligne téléphonique avec un répondeur téléphonique externe, effectuez le raccordement comme représenté ci-dessous.



Si vous avez un répondeur externe, réglez le mode de réception sur *Tel/Rep.Ext.* Voir Choisissez un mode de réception à la page 8. Informations détaillées >>> Guide de l'utilisateur : Branchement d'un répondeur téléphonique externe

4

Installez les cartouches d'encre

⚠ ATTENTION

Si vous recevez de l'encre dans les yeux, rincez-les immédiatement et consultez un médecin au besoin.

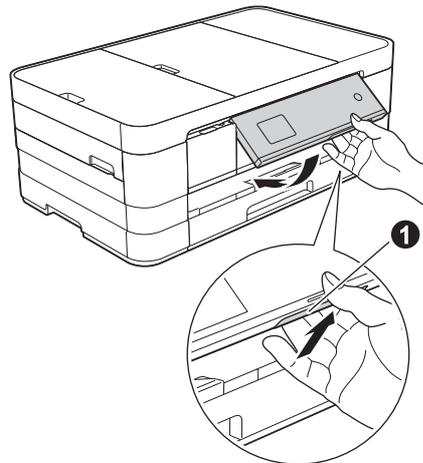
REMARQUE

Veillez à installer tout d'abord les Cartouches d'encre de démarrage livrées avec l'appareil.

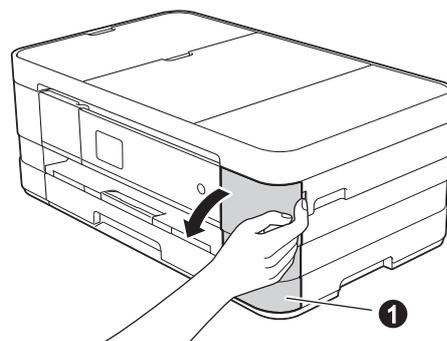
- a** Assurez-vous que l'appareil est sous tension. L'écran tactile affiche *Pas de cartouche*.

REMARQUE

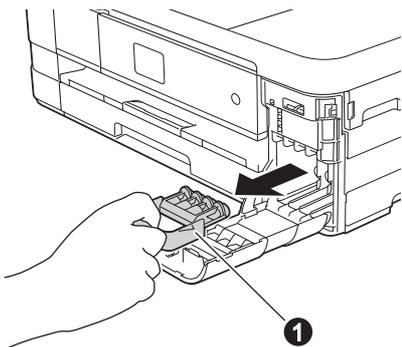
Vous pouvez ajuster l'angle du panneau de commande en le soulevant. Lorsque vous abaissez le panneau de commande, veillez à pousser le bouton de déverrouillage ① qui se trouve derrière le repère.



- b** Ouvrez le couvercle du logement des cartouches d'encre ①.



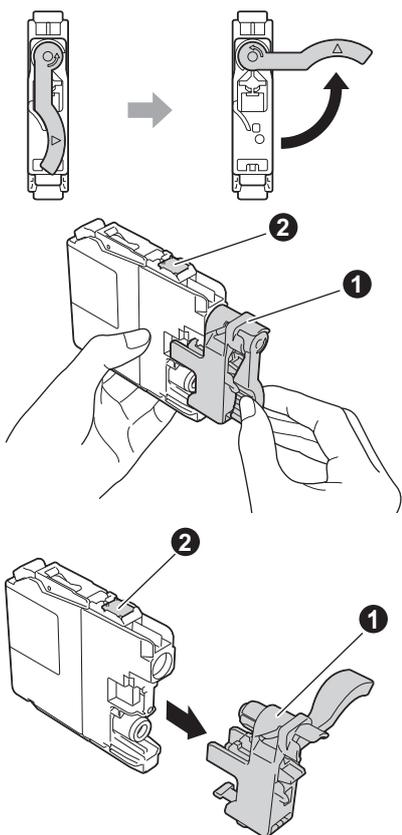
- c** Retirez l'élément de protection orange ①.



REMARQUE

Ne jetez pas l'élément de protection orange. Vous en aurez besoin pour transporter l'appareil.

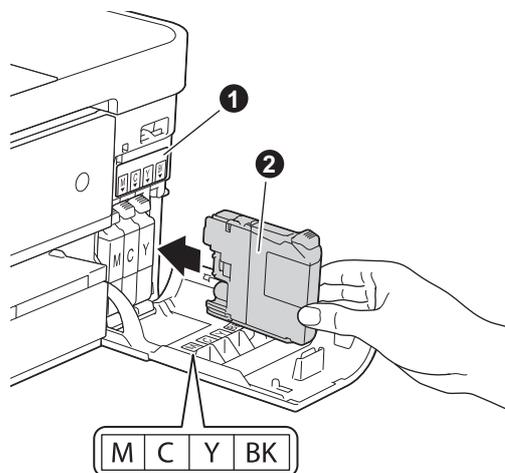
- d** Déballez la cartouche d'encre. Tournez le levier de déverrouillage vert sur le capuchon de protection orange ① dans le sens inverse des aiguilles d'une montre jusqu'au déclic pour libérer le joint étanche. Retirez ensuite l'élément de protection orange ① comme illustré.



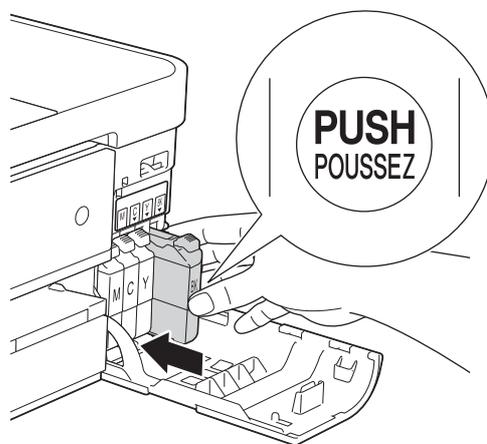
IMPORTANT

- *NE secouez PAS les cartouches d'encre. Si de l'encre venait à souiller votre peau ou vos vêtements, lavez-les immédiatement avec du savon ou du détergent.*
- *NE touchez PAS la cartouche dans la zone indiquée ②. L'appareil risque de ne plus pouvoir fonctionner avec la cartouche.*

- e** Veillez à ce que la couleur de l'étiquette ① corresponde à celle de la cartouche ②, comme représenté sur l'illustration ci-dessous. Installez chaque cartouche d'encre dans le sens de la flèche indiquée sur l'étiquette.



- f** Poussez délicatement le dos de la cartouche d'encre repéré par « PUSH » (POUSSEZ) jusqu'à ce que le levier de la cartouche se soulève. Lorsque toutes les cartouches d'encre sont installées, refermez le couvercle du logement des cartouches d'encre.



REMARQUE

L'appareil prépare le circuit d'encre pour l'impression. Cette opération dure quatre minutes environ. Ne mettez pas l'appareil hors tension.

5

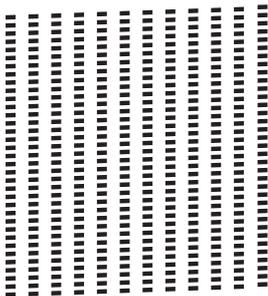
Vérifiez la qualité d'impression

REMARQUE

Veillez à placer du papier dans le bac à papier (pour le modèle MFC-J4610DW, il s'agit du bac 1) au moment de la configuration initiale.

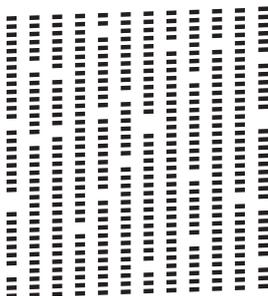
- a** Une fois la procédure de préparation terminée, l'écran tactile indique `Placez papier` et appuyez sur `Marche`.
Appuyez sur `Marche`.
- b** Vérifiez la qualité des quatre blocs de couleur sur la feuille. (noir/jaune/cyan/magenta)
- c** Si toutes les lignes sont nettes et visibles, appuyez sur `Oui` pour terminer le contrôle de qualité et passez à l'étape suivante.

Correct



Si vous constatez l'absence de lignes courtes, appuyez sur `Non` et suivez la procédure indiquée sur l'écran tactile.

Incorrect



6

Définissez les réglages du papier (MFC-J4610DW)

Pour que l'appareil produise la meilleure qualité d'impression avec le format de papier adéquat, vous devez configurer le type et le format du papier pour qu'ils correspondent aux caractéristiques du papier chargé dans le bac.

Pour plus de détails sur les types et formats de papier pris en charge, voir *Format et type de papier* au chapitre 2 du *Guide de l'utilisateur*.

REMARQUE

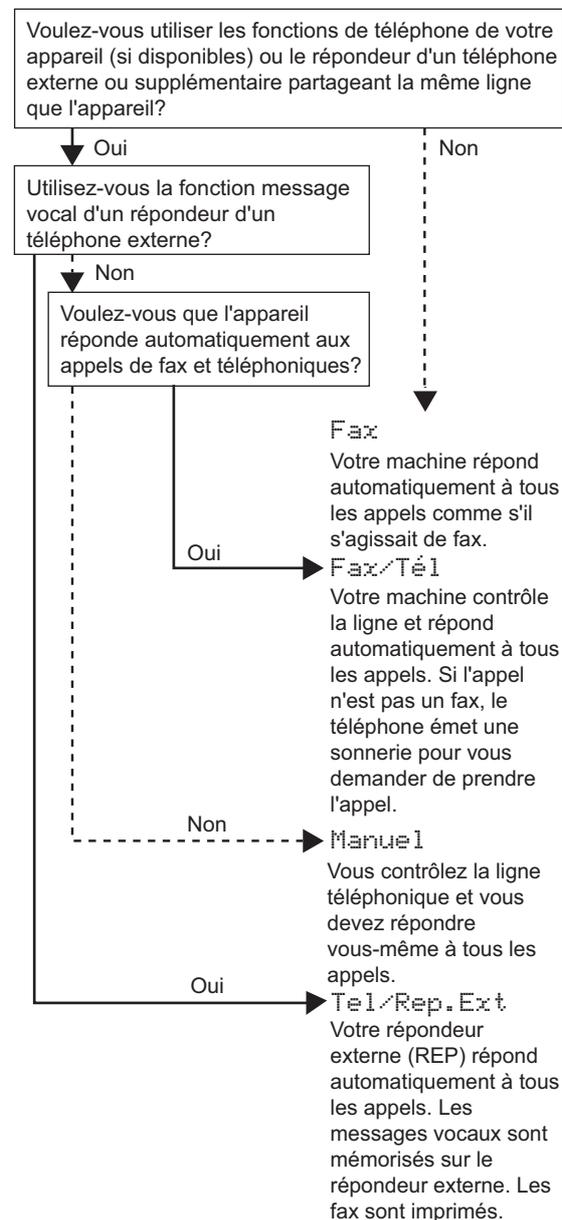
Vous pouvez changer le bac à papier par défaut que l'appareil utilisera pour les exemplaires imprimés ou les fax reçus (voir *Utilisation du bac en mode copie ou Utilisation du bac en mode Fax* au chapitre 2 du *Guide de l'utilisateur*).

- a** Lorsque `Paramètre bac` apparaît sur l'écran tactile, appuyez sur `Paramètre bac` pour définir le format et le type de papier.
- b** Appuyez sur `Bac 1` pour définir le format et le type de papier pour le bac 1, ou appuyez sur `Bac 2` pour définir le format et le type de papier pour le bac 2.
- c** Appuyez sur le format et le type de papier que vous utilisez.
- d** Appuyez sur `OK`.

7 Choisissez un mode de réception

Il y a quatre modes de réception possibles : Fax, Fax/Tél, Manuel et Tel/Rep.Ext.

►► Guide de l'utilisateur : *Utilisation des modes réception*



- a** Appuyez sur Param.
- b** Appuyez sur \wedge ou sur \vee pour afficher Param. système.
Appuyez sur Param. système.
- c** Appuyez sur Mode réponse.
- d** Appuyez sur \wedge ou sur \vee pour afficher Fax, Fax/Tél, Tel/Rep.Ext ou Manuel.
Appuyez sur le mode de réception voulu.
- e** Appuyez sur .

8 Réglez la date et l'heure

L'appareil affiche la date et l'heure et, si vous définissez l'identifiant du poste (ID station), il ajoute ces informations sur chaque fax que vous envoyez.

- a** Appuyez sur Param.
- b** Appuyez sur \wedge ou sur \vee pour afficher Param. système.
Appuyez sur Param. système.
- c** Appuyez sur Date & heure.
- d** Appuyez sur Date & heure.
Entrez les deux derniers chiffres de l'année sur l'écran tactile, puis appuyez sur OK.
Pour déplacer le curseur vers la gauche, appuyez sur  et entrez à nouveau le numéro.



(par exemple, entrez 1 2 pour 2012).

- e** Répétez pour le mois/le jour/l'heure au format 24-heures.
- f** Appuyez sur .

9 Saisissez les informations personnelles (ID station)

Vous devez mémoriser le nom et le numéro de fax qui doivent être imprimés sur toutes les pages des fax que vous envoyez.

Informations sur la saisie d'un texte ►►Guide de l'utilisateur : *Saisie de texte*

- a** Appuyez sur **Param.**
- b** Appuyez sur **^** ou sur **v** pour afficher **Param. système.**
Appuyez sur **Param. système.**
- c** Appuyez sur **^** ou sur **v** pour afficher **ID station.**
Appuyez sur **ID station.**
- d** Saisissez votre numéro de fax (jusqu'à 20 chiffres) sur l'écran tactile, puis appuyez sur **OK.**
- e** Saisissez votre nom (jusqu'à 20 caractères) sur l'écran tactile, puis appuyez sur **OK.**

REMARQUE

- Appuyez sur  pour sélectionner de façon cyclique les lettres, les chiffres et les caractères spéciaux (les caractères disponibles peuvent varier en fonction du pays).
- Si vous devez entrer un caractère situé sur le même bouton que le dernier caractère saisi, appuyez sur **►** pour déplacer le curseur vers la droite.
- Si vous vous êtes trompé en saisissant un caractère et que vous souhaitez le modifier, appuyez sur  pour le supprimer, puis ressaisissez le caractère correct.

- f** Appuyez sur .

REMARQUE

Si vous commettez une erreur et souhaitez recommencer, appuyez sur  et revenez au point **a**.

10 Rapport de transmission du fax

L'appareil Brother est équipé d'un rapport de vérification de transmission. Vous pouvez l'utiliser pour obtenir la confirmation de l'envoi d'un fax. Ce rapport indique le nom ou le numéro de fax du correspondant, la date, l'heure et la durée de la transmission, le nombre de pages transmises et indique si la transmission a réussi ou non. Instructions relatives à l'utilisation de cette fonction ►►Guide de l'utilisateur : *Rapport de vérification de l'envoi*

11 Réglez le mode de numérotation par tonalité ou par impulsion

L'appareil est pré réglé pour une numérotation par tonalité. Si vous disposez d'un cadran de numérotation par impulsion (rotatif), vous devez changer le mode de numérotation.

- a** Appuyez sur **Param.**
- b** Appuyez sur **^** ou sur **v** pour afficher **Param. système.**
Appuyez sur **Param. système.**
- c** Appuyez sur **^** ou sur **v** pour afficher **Tonal/Impuls.**
Appuyez sur **Tonal/Impuls.**
- d** Appuyez sur **Impuls.** (ou sur **Tonal.**).
- e** Appuyez sur .

12 Réglez le type de ligne téléphonique

Si vous branchez l'appareil sur une ligne RNIS ou dotée d'un autocommutateur privé pour envoyer ou recevoir des fax, vous devez changer le type de ligne téléphonique en conséquence en procédant comme suit.

- a** Appuyez sur Param.
- b** Appuyez sur \wedge ou sur \vee pour afficher Param. système.
Appuyez sur Param. système.
- c** Appuyez sur \wedge ou sur \vee pour afficher Param. ligne.
Appuyez sur Param. ligne.
- d** Appuyez sur \wedge ou sur \vee pour afficher Normale, PBX ou ISDN.
Appuyez sur le type de ligne téléphonique souhaité.

REMARQUE

Si vous choisissez PBX, l'appareil vous demande alors de régler le préfixe de numérotation.
►► Guide de l'utilisateur : Réglage du type de ligne téléphonique

- e** Appuyez sur .

REMARQUE

Autocommutateur privé (PBX) et transfert
Au départ, l'appareil est paramétré sur Normale, ce qui permet de le brancher sur une ligne RTPC (réseau téléphonique public commuté) standard. De nombreux bureaux, cependant, utilisent un central téléphonique ou un autocommutateur privé (PBX). Vous pouvez relier votre appareil à la plupart des types d'autocommutateur privé. La fonction de rappel de l'appareil ne prend en charge que le rappel de type pause minutée (TBR). Le rappel de type pause minutée fonctionne avec la plupart des autocommutateurs privés, vous permettant ainsi d'accéder à une ligne extérieure ou de transférer des appels vers un autre poste. La fonction s'active lorsque vous appuyez sur la touche R de l'écran tactile.

13 Réglez la compatibilité de la ligne téléphonique (VoIP)

Si vous raccordez l'appareil à un service VoIP (téléphonie vocale sur Internet), vous devez modifier le réglage de la compatibilité.

REMARQUE

Si vous utilisez une ligne de téléphone analogique, vous pouvez sauter cette étape.

- a** Appuyez sur Param.
- b** Appuyez sur \wedge ou sur \vee pour afficher Param. système.
Appuyez sur Param. système.
- c** Appuyez sur \wedge ou sur \vee pour afficher Compatibilité.
Appuyez sur Compatibilité.
- d** Appuyez sur \wedge ou sur \vee pour afficher Base (pour VoIP).
Appuyez sur Base (pour VoIP).
- e** Appuyez sur .

14 Heure d'été automatique

Vous pouvez régler l'appareil de manière à passer automatiquement à l'heure d'été. L'horloge sera avancée d'une heure au printemps et retardée d'une heure à l'automne.

- a** Appuyez sur Param.
- b** Appuyez sur \wedge ou sur \vee pour afficher Param. système.
Appuyez sur Param. système.
- c** Appuyez sur Date & heure.
- d** Appuyez sur \wedge ou sur \vee pour afficher Heure été auto.
Appuyez sur Heure été auto.
- e** Appuyez sur Oui (ou sur Non).
- f** Appuyez sur .

15 Configurez le fuseau horaire

Vous pouvez régler le fuseau horaire sur l'appareil en fonction du lieu où vous vous trouvez.

- a** Appuyez sur Param.
- b** Appuyez sur \wedge ou sur \vee pour afficher Param. système.
Appuyez sur Param. système.
- c** Appuyez sur Date & heure.
- d** Appuyez sur \wedge ou sur \vee pour afficher Fuseau horaire.
Appuyez sur Fuseau horaire.
- e** Entrez votre fuseau horaire.
Appuyez sur OK.
- f** Appuyez sur .

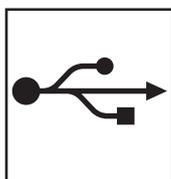
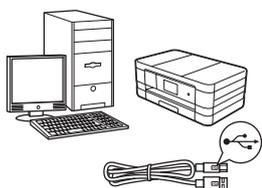
16

Choisissez votre type de connexion

Ces instructions d'installation concernent Windows® XP Édition Familiale, XP Professionnel, XP Professionnel Édition x64, Windows Vista®, Windows® 7 et Mac OS X v10.5.8, 10.6.x et 10.7.x.

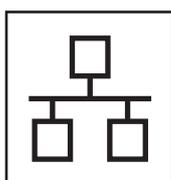
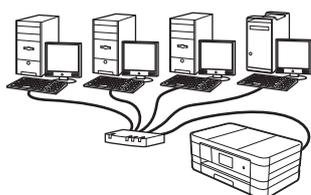
REMARQUE

- Pour Windows Server® 2003/2008/2008 R2, les pilotes se trouvent sur la page de téléchargement de votre modèle à l'adresse <http://solutions.brother.com/>.
- Si votre ordinateur ne comporte pas de lecteur de CD-ROM, vous pouvez télécharger les derniers pilotes, manuels et utilitaires correspondant à votre modèle depuis le Brother Solutions Center à l'adresse <http://solutions.brother.com/>. Certaines applications logicielles figurant sur le CD-ROM peuvent ne pas être disponibles en téléchargement.



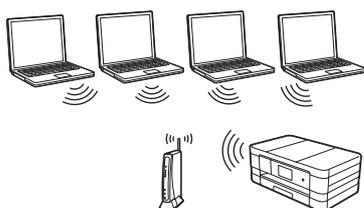
Pour le câble d'interface USB

Windows®, allez à la page 12
Macintosh, allez à la page 15



Pour le réseau câblé

Windows®, allez à la page 18
Macintosh, allez à la page 22



Pour le réseau sans fil

Windows® et Macintosh,
allez à la page 26

Windows®

Macintosh

Windows®

Macintosh

Réseau câblé

Réseau sans fil



Pour les utilisateurs de l'interface USB

(Windows® XP Édition Familiale/XP Professionnel/Windows Vista®/Windows® 7)

17 Avant l'installation

Assurez-vous que l'ordinateur est allumé et que vous êtes connecté avec des droits d'administrateur.

IMPORTANT

- *NE branchez PAS le câble USB à ce stade.*
- *Le cas échéant, fermez les programmes en cours d'exécution.*

REMARQUE

- *Les écrans peuvent varier selon le système d'exploitation que vous utilisez.*
- *Le CD-ROM comprend Nuance™ PaperPort™ 12SE. Ce logiciel prend en charge Windows® XP Édition Familiale (SP3 ou plus récent), XP Professionnel (SP3 ou plus récent), XP Professionnel Édition x64 (SP2 ou plus récent), Windows Vista® (SP2 ou plus récent) et Windows® 7. Mettez à jour vers le dernier Service Pack de Windows® avant d'installer MFL-Pro Suite.*

18 Installez MFL-Pro Suite

- a** Introduisez le CD-ROM d'installation fourni dans le lecteur de CD-ROM. Si l'écran du nom du modèle apparaît, sélectionnez votre appareil. Si l'écran de sélection des langues apparaît, sélectionnez la langue de votre choix.

REMARQUE

- *Pour Windows Vista® et Windows® 7, lorsque l'écran Contrôle de compte d'utilisateur s'affiche, cliquez sur **Continuer** ou sur **Oui**.*
- *Si l'écran Brother ne s'affiche pas automatiquement, cliquez sur **Poste de travail** ou **Ordinateur**, double-cliquez sur l'icône du CD-ROM puis double-cliquez sur **start.exe**.*

- b** Le menu supérieur du CD-ROM s'affiche. Cliquez sur **Installer le logiciel MFL-Pro Suite** et cliquez sur **Oui** si vous acceptez les termes du contrat de licence. Suivez les instructions affichées sur l'écran.



- c** Choisissez **Branchement local (USB)**, puis cliquez sur **Suivant**. L'installation se poursuit.



- d** Quand cet écran s'affiche, passez au point suivant.

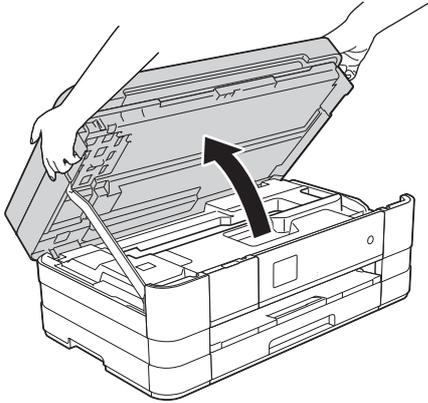




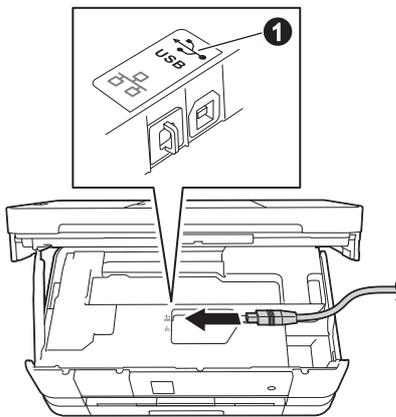
19

Branchez le câble USB

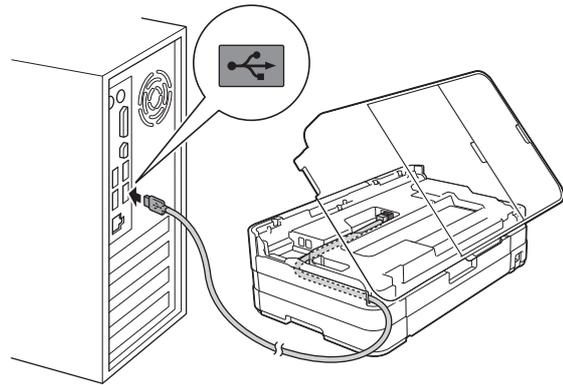
- a** Soulevez le capot du scanner jusqu'à ce qu'il se verrouille de façon sécurisée en position ouverte.



- b** Connectez le câble USB au port USB repéré par un symbole  ①. Vous trouverez le port USB à l'intérieur de l'appareil sur la droite, comme indiqué dans le détail de l'illustration ci-dessous.

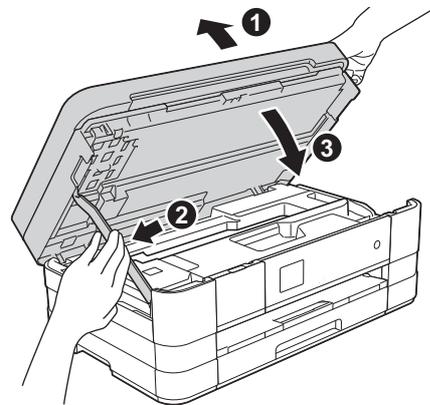


- c** Guidez soigneusement le câble USB dans la rainure spéciale en le faisant sortir par l'arrière de l'appareil. Connectez le câble à l'ordinateur.

**IMPORTANT**

Assurez-vous que le câble ne gêne pas la fermeture du capot, sinon une erreur risque de se produire.

- d** Soulevez le capot du scanner pour desserrer le verrou ①. Appuyez doucement sur le support du capot du scanner ② et fermez le capot du scanner ③ avec les deux mains.



- e** L'installation se poursuit automatiquement. Les écrans d'installation s'affichent les uns après les autres.

IMPORTANT

N'essayez PAS d'annuler quelque écran que ce soit pendant l'installation. Il peut s'écouler quelques secondes avant que tous les écrans apparaissent.

REMARQUE

Pour Windows Vista® et Windows® 7, quand l'écran Sécurité de Windows® apparaît, cochez la case et cliquez sur **Installer** pour terminer l'installation correctement.



- f** Si l'écran **Conseils en matière d'environnement pour les équipements d'imagerie** apparaît, cliquez sur **Suivant**.
- g** Lorsque l'écran **Enregistrement en ligne** apparaît, suivez les instructions affichées sur l'écran. Cliquez sur **Suivant**.
- h** Si vous ne souhaitez pas définir votre appareil comme imprimante par défaut, décochez **Définir l'imprimante par défaut**, puis cliquez sur **Suivant**.

20 Terminez et redémarrez

- a** Cliquez sur **Terminer** pour redémarrer l'ordinateur.
Après avoir redémarré l'ordinateur, vous devez ouvrir une session en disposant de droits d'administrateur.



REMARQUE

- Si un message d'erreur apparaît pendant l'installation du logiciel, exécutez le **Diagnostic d'installation** depuis **Démarrer/ Tous les programmes/Brother/MFC-JXXX** (où MFC-JXXX est le nom de votre modèle).
- Selon vos paramètres de sécurité, il se peut qu'une fenêtre **Sécurité de Windows®** ou d'un logiciel antivirus s'affiche lors de l'utilisation de l'appareil ou de son logiciel. Autorisez la poursuite de l'installation.

- b** Les écrans suivants apparaissent.
- Lorsque l'écran **Paramètre de la mise à jour du logiciel** apparaît, choisissez le paramètre de mise à jour du logiciel souhaité, puis cliquez sur **OK**.
 - Lorsque le Programme de recherche et d'assistance pdt Brother apparaît, sélectionnez votre option préférée et suivez les instructions affichées sur l'écran.

REMARQUE

La mise à jour du logiciel et le Programme de recherche et d'assistance pdt Brother nécessitent un accès Internet.

Terminer

L'installation est maintenant terminée.

Pour installer des applications optionnelles :

Maintenant, allez à

Page 42

REMARQUE

Pilote d'imprimante XML Paper Specification
Le pilote d'imprimante XML Paper Specification est le plus adapté pour Windows Vista® et Windows® 7 lors de l'impression à partir d'applications utilisant les documents XML Paper Specification. Veuillez télécharger le pilote le plus récent via le Brother Solutions Center à l'adresse <http://solutions.brother.com/>.



Pour les utilisateurs de l'interface USB (Mac OS X v10.5.8, 10.6.x, 10.7.x)

17 Avant l'installation

Assurez-vous que l'appareil est alimenté et que le Macintosh est allumé. Vous devez avoir ouvert une session en disposant de droits d'administrateur.

REMARQUE

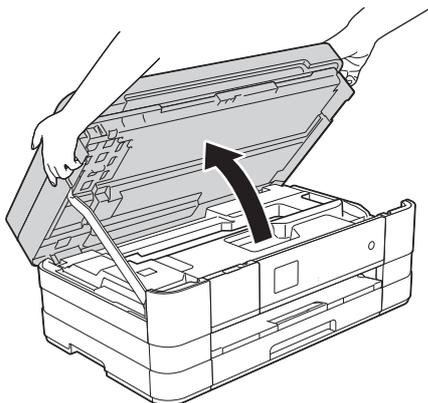
Pour les utilisateurs de Mac OS X v10.5.0 à 10.5.7 : effectuez une mise à niveau vers Mac OS X v10.5.8 - 10.7.x.

18 Branchez le câble USB

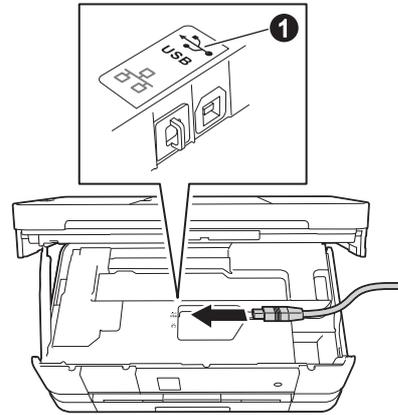
IMPORTANT

- NE raccordez PAS l'appareil à un port USB du clavier ou à un concentrateur USB non alimenté.
- Connectez directement l'appareil au Macintosh.

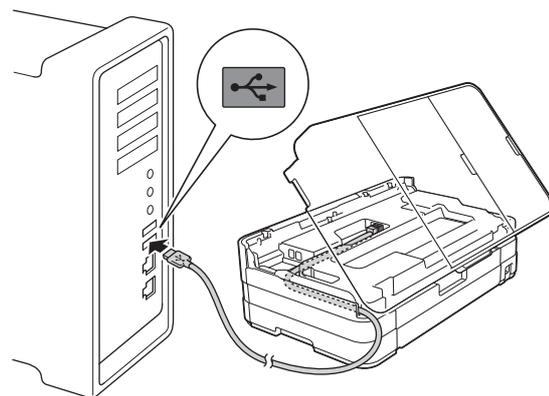
- a** Soulevez le capot du scanner jusqu'à ce qu'il se verrouille de façon sécurisée en position ouverte.



- b** Connectez le câble USB au port USB repéré par un symbole  ❶. Vous trouverez le port USB à l'intérieur de l'appareil sur la droite, comme indiqué dans le détail de l'illustration ci-dessous.



- c** Guidez soigneusement le câble USB dans la rainure spéciale en le faisant sortir par l'arrière de l'appareil. Connectez le câble au Macintosh.

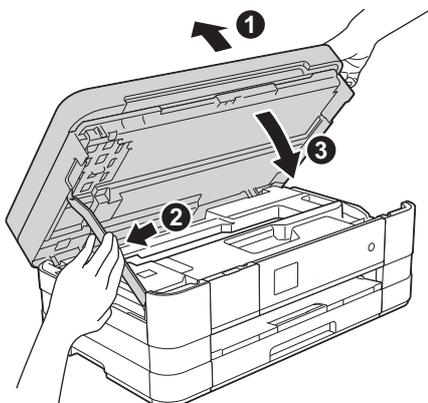


IMPORTANT

Assurez-vous que le câble ne gêne pas la fermeture du capot, sinon une erreur risque de se produire.



- d** Soulevez le capot du scanner pour desserrer le verrou ❶. Appuyez doucement sur le support du capot du scanner ❷ et fermez le capot du scanner ❸ avec les deux mains.



19 Installez MFL-Pro Suite

- a** Introduisez le CD-ROM d'installation fourni dans le lecteur de CD-ROM.
- b** Double-cliquez sur l'icône **Start Here OSX** pour commencer l'installation. Si l'écran du nom du modèle apparaît, sélectionnez votre appareil.

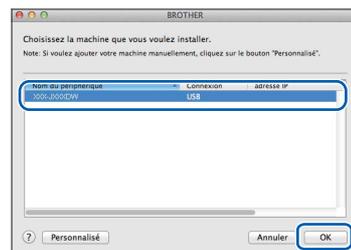


- c** Choisissez **Branchement local (USB)**, puis cliquez sur **Suivant**. Suivez les instructions affichées sur l'écran.



- d** Veuillez patienter pendant l'installation du logiciel. Après l'installation, le logiciel Brother recherche le périphérique Brother. Cette opération dure quelques instants.

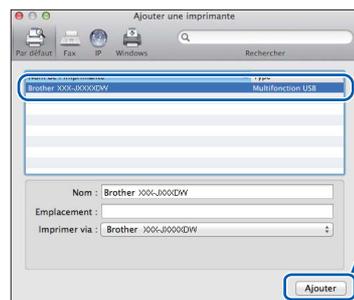
- e** Choisissez votre appareil dans la liste, puis cliquez sur **OK**.



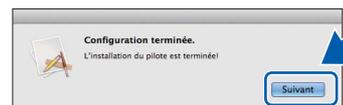
- f** Lorsque cet écran apparaît, cliquez sur **Ajouter une imprimante**.



- Choisissez votre appareil dans la liste. Cliquez sur **Ajouter** puis sur **Suivant**.



- g** Lorsque cet écran apparaît, cliquez sur **Suivant**.



- OK!** L'installation de MFL-Pro Suite est à présent terminée. Passez à l'étape 20.



20 Téléchargez et installez Presto! PageManager

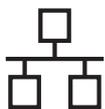
Lorsque Presto! PageManager est installé, l'aptitude à la reconnaissance optique des caractères (OCR) est ajoutée à l'application ControlCenter2 de Brother. Vous pouvez facilement numériser, partager et classer des photos et des documents à l'aide de Presto! PageManager.

- a Sur l'écran **Support Brother**, cliquez sur l'icône **Presto! PageManager** pour accéder au site de téléchargement de Presto! PageManager et suivez les instructions affichées sur l'écran.



Terminer

L'installation est maintenant terminée.



Pour les utilisateurs de l'interface réseau câblée

(Windows® XP Édition Familiale/XP Professionnel/Windows Vista®/Windows® 7)

17 Avant l'installation

Assurez-vous que l'ordinateur est allumé et que vous êtes connecté avec des droits d'administrateur.

IMPORTANT

Le cas échéant, fermez les programmes en cours d'exécution.

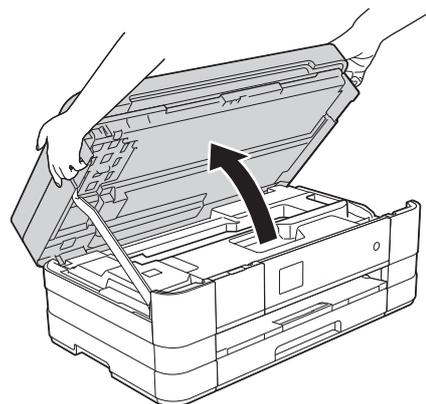
REMARQUE

- Les écrans peuvent varier selon le système d'exploitation que vous utilisez.
- Le CD-ROM comprend Nuance™ PaperPort™ 12SE. Ce logiciel prend en charge Windows® XP Édition Familiale (SP3 ou plus récent), XP Professionnel (SP3 ou plus récent), XP Professionnel Édition x64 (SP2 ou plus récent), Windows Vista® (SP2 ou plus récent) et Windows® 7. Mettez à jour vers le dernier Service Pack de Windows® avant d'installer MFL-Pro Suite.
- Si vous avez précédemment configuré votre appareil pour un réseau sans fil et que vous souhaitez le configurer sur un réseau câblé, vous devez vérifier que le paramètre *Interface rés.* de l'appareil est réglé sur *LAN câblé*. Avec cette configuration, l'interface réseau sans fil deviendra inactive.

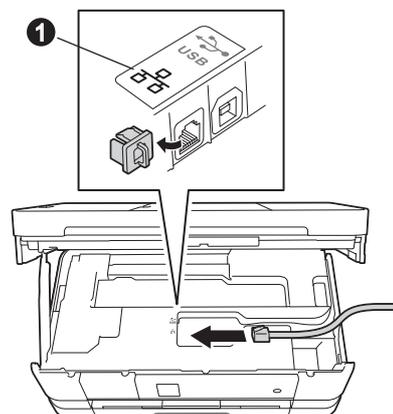
Sur l'appareil, appuyez sur *Param.*
Appuyez sur **▲** ou sur **▼** pour afficher *Réseau*.
Appuyez sur *Réseau*.
Appuyez sur **▲** ou sur **▼** pour afficher *Interface rés.*
Appuyez sur *Interface rés.*
Appuyez sur *LAN câblé*.
Appuyez sur .

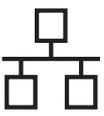
18 Connectez le câble réseau

- a** Soulevez le capot du scanner jusqu'à ce qu'il se verrouille de façon sécurisée en position ouverte.

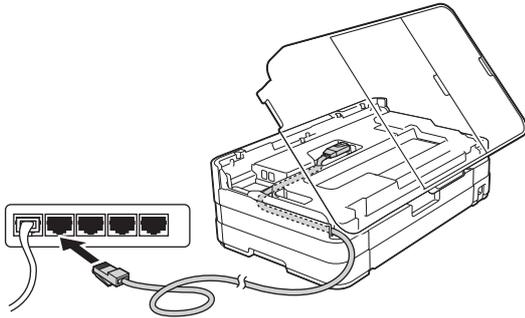


- b** Connectez le câble réseau au port Ethernet repéré par un symbole  ❶. Vous trouverez le port Ethernet à l'intérieur de l'appareil sur la gauche, comme indiqué dans le détail de l'illustration ci-dessous. Retirez le bouchon de protection orange avant de connecter le câble.





- c** Guidez soigneusement le câble réseau dans la rainure spéciale en le faisant sortir par l'arrière de l'appareil. Connectez le câble au réseau.



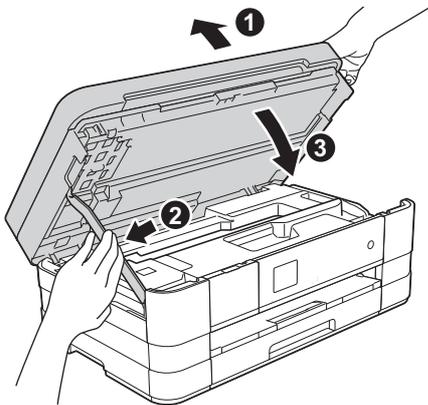
IMPORTANT

Assurez-vous que le câble ne gêne pas la fermeture du capot, sinon une erreur risque de se produire.

REMARQUE

Si vous utilisez le câble USB et le câble réseau, faites passer les deux câbles dans la rainure spéciale en les plaçant l'un sur l'autre.

- d** Soulevez le capot du scanner pour desserrer le verrou **1**.
Appuyez doucement sur le support du capot du scanner **2** et fermez le capot du scanner **3** avec les deux mains.



19 Installez MFL-Pro Suite

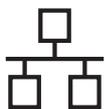
- a** Introduisez le CD-ROM d'installation fourni dans le lecteur de CD-ROM. Si l'écran du nom du modèle apparaît, sélectionnez votre appareil. Si l'écran de sélection des langues apparaît, sélectionnez la langue de votre choix.

REMARQUE

- Pour Windows Vista® et Windows® 7, lorsque l'écran Contrôle de compte d'utilisateur s'affiche, cliquez sur **Continuer** ou sur **Oui**.
- Si l'écran Brother ne s'affiche pas automatiquement, cliquez sur **Poste de travail** ou **Ordinateur**, double-cliquez sur l'icône du CD-ROM puis double-cliquez sur **start.exe**.

- b** Le menu supérieur du CD-ROM s'affiche. Cliquez sur **Installer le logiciel MFL-Pro Suite** et cliquez sur **Oui** si vous acceptez les termes du contrat de licence. Suivez les instructions affichées sur l'écran.





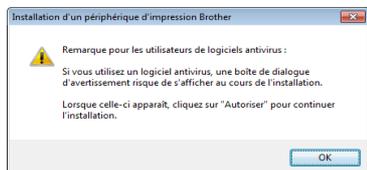
- c** Choisissez **Connexion réseau câblée (Ethernet)**, puis cliquez sur **Suivant**.



- d** Lorsque cet écran apparaît, choisissez **Changez les paramètres de port du pare-feu pour permettre la connexion réseau et continuez l'installation. (Recommandé)** et cliquez sur **Suivant**.



Si vous utilisez un pare-feu autre que le Pare-feu Windows® ou si le Pare-feu Windows® est désactivé, cet écran peut s'afficher.

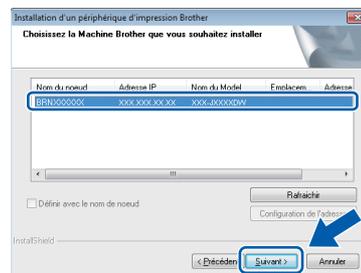


Consultez les instructions fournies avec votre logiciel pare-feu pour savoir comment ajouter les ports réseau suivants.

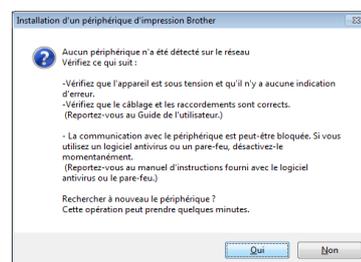
- Pour la numérisation réseau, ajoutez le port UDP 54925.
- Pour la réception PC-FAX en réseau, ajoutez le port UDP 54926.
- Si les problèmes de votre connexion réseau persistent, ajoutez les ports UDP 137 et 161.

REMARQUE

- Si plusieurs appareils sont raccordés au réseau, choisissez votre appareil dans la liste, puis cliquez sur **Suivant**. Cette fenêtre n'apparaît pas si un seul appareil est raccordé au réseau et l'appareil sera choisi automatiquement.



- Si l'appareil n'a pas encore été détecté sur le réseau, la fenêtre suivante apparaît.



Vérifiez vos paramètres en suivant les instructions affichées sur l'écran.

- e** L'installation des pilotes Brother est lancée automatiquement. Les écrans d'installation s'affichent les uns après les autres.

IMPORTANT

N'essayez PAS d'annuler quelque écran que ce soit pendant l'installation. Il peut s'écouler quelques secondes avant que tous les écrans apparaissent.

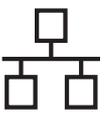
REMARQUE

Pour Windows Vista® et Windows® 7, quand l'écran Sécurité de Windows® apparaît, cochez la case et cliquez sur **Installer** pour terminer l'installation correctement.

- f** Si l'écran **Conseils en matière d'environnement pour les équipements d'imagerie** apparaît, cliquez sur **Suivant**.

- g** Lorsque l'écran **Enregistrement en ligne** apparaît, suivez les instructions affichées sur l'écran. Cliquez sur **Suivant**.

- h** Si vous ne souhaitez pas définir votre appareil comme imprimante par défaut, décochez **Définir l'imprimante par défaut**, puis cliquez sur **Suivant**.



20 Terminez et redémarrez

- a** Cliquez sur **Terminer** pour redémarrer l'ordinateur. Après avoir redémarré l'ordinateur, vous devez ouvrir une session en disposant de droits d'administrateur.



REMARQUE

- Si un message d'erreur apparaît pendant l'installation du logiciel, exécutez le **Diagnostic d'installation** depuis  **Démarrer/ Tous les programmes/Brother/MFC-JXXX** (où MFC-JXXX est le nom de votre modèle).
- Selon vos paramètres de sécurité, il se peut qu'une fenêtre **Sécurité de Windows®** ou d'un logiciel antivirus s'affiche lors de l'utilisation de l'appareil ou de son logiciel. Autorisez la poursuite de l'installation.

- b** Les écrans suivants apparaissent.
- Lorsque l'écran **Paramètre de la mise à jour du logiciel** apparaît, choisissez le paramètre de mise à jour du logiciel souhaité, puis cliquez sur **OK**.
 - Lorsque le Programme de recherche et d'assistance pdt Brother apparaît, sélectionnez votre option préférée et suivez les instructions affichées sur l'écran.

REMARQUE

La mise à jour du logiciel et le Programme de recherche et d'assistance pdt Brother nécessitent un accès Internet.

21 Installez MFL-Pro Suite sur d'autres ordinateurs (si nécessaire)

Si vous souhaitez utiliser votre appareil avec plusieurs ordinateurs installés sur le réseau, installez MFL-Pro Suite sur chaque ordinateur. Passez à l'étape **19** à la page 19. Voir aussi l'étape **17** à la page 18 avant de procéder à l'installation.

REMARQUE

Licence réseau (Windows®)

Ce produit comprend une licence PC pour 2 utilisateurs maximum. Cette licence prend en charge l'installation de MFL-Pro Suite avec Nuance™ PaperPort™ 12SE sur 2 PC du réseau au maximum. Si vous souhaitez utiliser Nuance™ PaperPort™ 12SE sur plus de 2 PC, veuillez acheter l'ensemble Brother NL-5 qui est un jeu de contrats de licences pour PC multiple destiné à 5 utilisateurs supplémentaires maximum. Pour acheter le jeu de licences NL-5, contactez le Service clientèle de Brother ou votre revendeur Brother.

Terminer

L'installation est maintenant terminée.

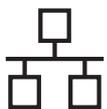
Pour installer des applications optionnelles :

Maintenant, allez à

Page 42

REMARQUE

Pilote d'imprimante XML Paper Specification
Le pilote d'imprimante XML Paper Specification est le plus adapté pour Windows Vista® et Windows® 7 lors de l'impression à partir d'applications utilisant les documents XML Paper Specification. Veuillez télécharger le pilote le plus récent via le Brother Solutions Center à l'adresse <http://solutions.brother.com/>.



Pour les utilisateurs de l'interface réseau câblée (Mac OS X v10.5.8, 10.6.x, 10.7.x)

17 Avant l'installation

Assurez-vous que l'appareil est alimenté et que le Macintosh est allumé. Vous devez avoir ouvert une session en disposant de droits d'administrateur.

REMARQUE

- Pour les utilisateurs de Mac OS X v10.5.0 à 10.5.7 : effectuez une mise à niveau vers Mac OS X v10.5.8 - 10.7.x.

- Si vous avez précédemment configuré votre appareil pour un réseau sans fil et que vous souhaitez le configurer sur un réseau câblé, vous devez vérifier que le paramètre *Interface rés.* de l'appareil est réglé sur *LAN câblé*. Avec cette configuration, l'interface réseau sans fil deviendra inactive.

Sur l'appareil, appuyez sur *Param.*

Appuyez sur **^** ou sur **v** pour afficher *Réseau*.

Appuyez sur *Réseau*.

Appuyez sur **^** ou sur **v** pour afficher

Interface rés.

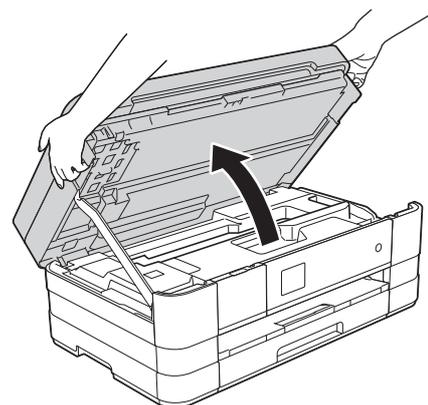
Appuyez sur *Interface rés.*

Appuyez sur *LAN câblé*.

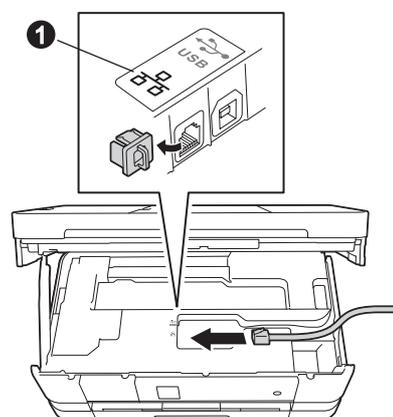
Appuyez sur .

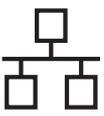
18 Connectez le câble réseau

- a** Soulevez le capot du scanner jusqu'à ce qu'il se verrouille de façon sécurisée en position ouverte.

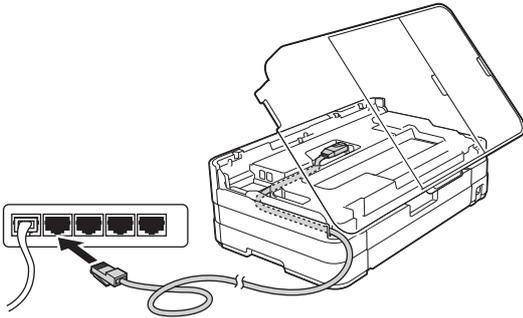


- b** Connectez le câble réseau au port Ethernet repéré par un symbole  1. Vous trouverez le port Ethernet à l'intérieur de l'appareil sur la gauche, comme indiqué dans le détail de l'illustration ci-dessous. Retirez le bouchon de protection orange avant de connecter le câble.





- c** Guidez soigneusement le câble réseau dans la rainure spéciale en le faisant sortir par l'arrière de l'appareil. Connectez le câble au réseau.



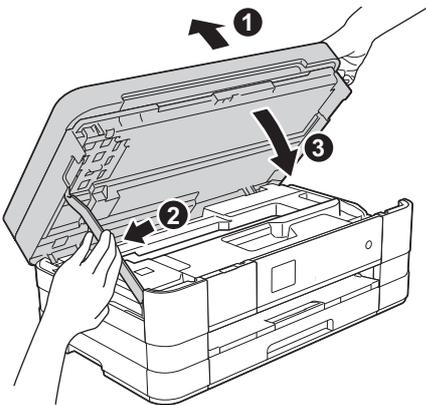
IMPORTANT

Assurez-vous que le câble ne gêne pas la fermeture du capot, sinon une erreur risque de se produire.

REMARQUE

Si vous utilisez le câble USB et le câble réseau, faites passer les deux câbles dans la rainure spéciale en les plaçant l'un sur l'autre.

- d** Soulevez le capot du scanner pour desserrer le verrou **1**. Appuyez doucement sur le support du capot du scanner **2** et fermez le capot du scanner **3** avec les deux mains.



19 Installez MFL-Pro Suite

- a** Introduisez le CD-ROM d'installation fourni dans le lecteur de CD-ROM.
- b** Double-cliquez sur l'icône **Start Here OSX** pour commencer l'installation. Si l'écran du nom du modèle apparaît, sélectionnez votre appareil.



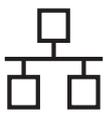
- c** Choisissez **Connexion réseau câblée (Ethernet)**, puis cliquez sur **Suivant**. Suivez les instructions affichées sur l'écran.



- d** Veuillez patienter pendant l'installation du logiciel. Après l'installation, le logiciel Brother recherche le périphérique Brother. Cette opération dure quelques instants.

- e** Si l'appareil a été configuré pour votre réseau, sélectionnez votre appareil dans la liste, puis cliquez sur **OK**.



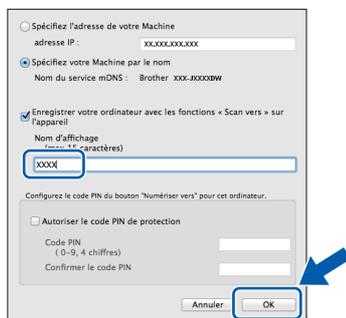


REMARQUE

- Si l'appareil n'a pas encore été détecté sur le réseau, vérifiez vos paramètres réseau.
- Vous pouvez trouver l'adresse MAC (adresse Ethernet) et l'adresse IP de votre appareil en imprimant le rapport de configuration réseau.
➤➤ Guide utilisateur - Réseau : Impression du rapport de configuration réseau
- Si cet écran apparaît, cliquez sur **OK**.



Saisissez un nom de 15 caractères maximum pour votre Macintosh.



Si vous souhaitez utiliser la fonction *Scan* directement depuis votre appareil pour numériser sur le réseau, vous devez cocher la case **Enregistrer votre ordinateur avec les fonctions « Scan vers » sur l'appareil**. Cliquez sur **OK**. Passez à l'étape **f**.

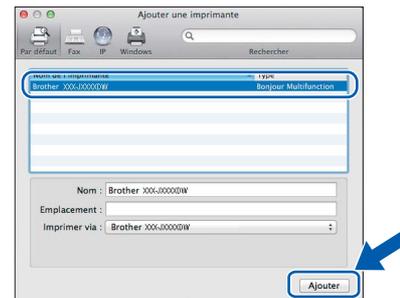
Le nom que vous saisissez s'affiche sur l'écran tactile de l'appareil lorsque vous appuyez sur le bouton *Scan* et que vous choisissez une option de numérisation. (➤➤ Guide utilisateur - Logiciel : Numérisation réseau)

f

Lorsque cet écran apparaît, cliquez sur **Ajouter une imprimante**.

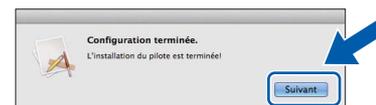


Choisissez votre appareil dans la liste. Cliquez sur **Ajouter** puis sur **Suivant**.

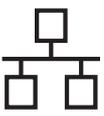


g

Lorsque cet écran apparaît, cliquez sur **Suivant**.



L'installation de MFL-Pro Suite est à présent terminée. Passez à l'étape **20**.



20 Téléchargez et installez Presto! PageManager

Lorsque Presto! PageManager est installé, l'aptitude à la reconnaissance optique des caractères (OCR) est ajoutée à l'application ControlCenter2 de Brother. Vous pouvez facilement numériser, partager et classer des photos et des documents à l'aide de Presto! PageManager.

- a Sur l'écran **Support Brother**, cliquez sur l'icône **Presto! PageManager** pour accéder au site de téléchargement de Presto! PageManager et suivez les instructions affichées sur l'écran.



21 Installez MFL-Pro Suite sur d'autres ordinateurs (si nécessaire)

Si vous souhaitez utiliser votre appareil avec plusieurs ordinateurs installés sur le réseau, installez MFL-Pro Suite sur chaque ordinateur. Passez à l'étape **19** à la page 23. Voir aussi l'étape **17** à la page 22 avant de procéder à l'installation.

Terminer

L'installation est maintenant terminée.



Pour les utilisateurs de l'interface réseau sans fil

17 Avant de commencer

Il vous faut d'abord configurer les paramètres du réseau sans fil de l'appareil pour pouvoir communiquer avec le point d'accès ou routeur. Une fois l'appareil configuré pour communiquer avec le point d'accès ou le routeur, les ordinateurs du réseau ont accès à l'appareil. Pour utiliser l'appareil à partir de ces ordinateurs, vous devez installer les pilotes et les logiciels. Les étapes suivantes vont vous guider pour la configuration et l'installation.

Pour optimiser les résultats d'impression de vos documents, placez l'appareil Brother le plus près possible du point d'accès ou du routeur en prenant soin d'éviter les obstacles. La présence de gros objets et de parois entre les deux appareils, ou d'interférences émises par d'autres appareils électroniques, peut influencer sur la vitesse de transfert des données de vos documents.

C'est pourquoi la connexion sans fil peut ne pas être la meilleure méthode de connexion pour tous les types de documents et d'applications. Si vous imprimez de grands fichiers, comme des documents à plusieurs pages comportant à la fois du texte et de grands graphiques, il est conseillé de choisir Ethernet câblé pour un transfert de données plus rapide, ou un câble USB pour le débit le plus rapide.

Bien que vous puissiez utiliser votre imprimante Brother à la fois sur un réseau câblé et un réseau sans fil, vous ne pouvez utiliser que l'une de ces méthodes de connexion à la fois.

REMARQUE

Si vous avez déjà configuré les paramètres sans fil de l'appareil, vous devez réinitialiser les paramètres du réseau avant de pouvoir reconfigurer les paramètres sans fil.

Sur l'appareil, appuyez sur Param.

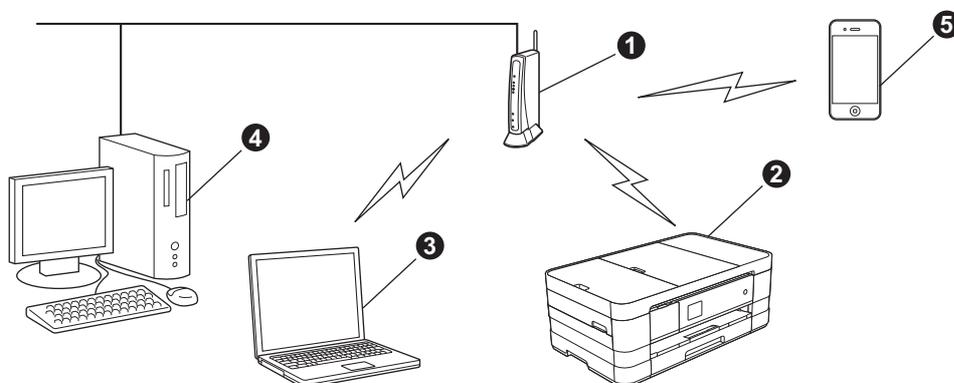
Appuyez sur \wedge ou sur \vee pour afficher Réseau. Appuyez sur Réseau.

Appuyez sur \wedge ou sur \vee pour afficher Réinit. réseau. Appuyez sur Réinit. réseau.

Appuyez sur Oui pour accepter. Maintenez Oui enfoncé pendant 2 secondes pour confirmer.

Les instructions suivantes s'appliquent au mode Infrastructure (connexion à un ordinateur via un point d'accès ou routeur).

Mode Infrastructure



- ① Point d'accès ou routeur
- ② Appareil réseau sans fil (votre appareil) connecté au point d'accès ou routeur
- ③ Ordinateur compatible sans fil connecté au point d'accès ou routeur
- ④ Ordinateur câblé connecté au point d'accès ou routeur
- ⑤ Appareil mobile connecté au point d'accès ou routeur

Vérifiez que les paramètres du réseau sans fil de l'appareil correspondent à ceux du point d'accès ou du routeur.

REMARQUE

Pour configurer votre appareil en mode ad-hoc (connexion à un ordinateur compatible sans fil sans point d'accès/routeur), vous trouverez des instructions dans le Guide utilisateur - Réseau sur le CD-ROM.

Vous pouvez consulter le Guide utilisateur - Réseau en suivant les instructions ci-dessous.

1 Mettez l'ordinateur sous tension. Introduisez le CD-ROM dans le lecteur de CD-ROM.

Pour Windows® :

2 Sélectionnez votre modèle et la langue de votre choix. Le menu supérieur du CD-ROM s'affiche.

*3 Cliquez sur **Guides de l'utilisateur**, puis cliquez sur **Documents PDF**.*

4 Cliquez sur Guide utilisateur - Réseau.

Pour Macintosh :

*2 Double-cliquez sur **Guides de l'utilisateur**. Sélectionnez votre modèle et la langue de votre choix.*

*3 Cliquez sur **Guides de l'utilisateur**, puis cliquez sur Guide utilisateur - Réseau.*

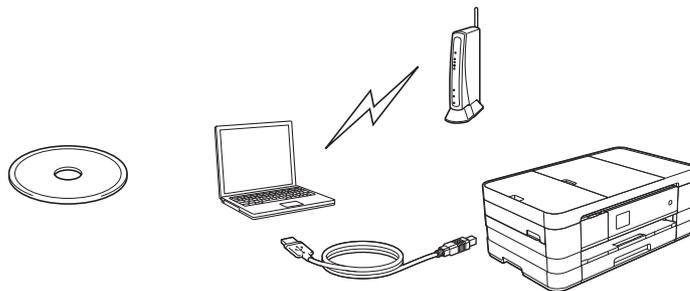


18 Choisissez votre méthode de configuration sans fil

Les instructions suivantes proposent trois méthodes de configuration de votre appareil Brother sur un réseau sans fil. Sélectionnez la méthode la mieux adaptée à votre environnement.

a Configuration à l'aide du programme d'installation figurant sur le CD-ROM et d'un câble USB (Windows® et Macintosh)

Vous devez utiliser provisoirement un câble USB pendant la configuration (câble non fourni).



Il est recommandé d'utiliser un ordinateur bénéficiant d'une connexion sans fil à votre réseau pour cette méthode.

- Si vous utilisez Windows® XP ou un ordinateur connecté à un point d'accès/routeur par un câble réseau, vous devez connaître vos paramètres sans fil. Veuillez noter vos paramètres de réseau sans fil dans la zone ci-dessous.
- Si vous contactez le Service à la clientèle de Brother pour une demande d'assistance, ayez à portée de main les informations de sécurité du réseau sans fil. Nous ne pouvons pas vous aider à déterminer vos paramètres de sécurité de réseau.

Élément	Enregistrez les paramètres actuels du réseau sans fil
SSID (nom du réseau)	
Clé du réseau	

* Il se peut que la clé du réseau soit appelée Mot de passe, Clé de sécurité ou Clé de cryptage.

REMARQUE

Si vous n'avez pas ces informations (SSID et clé du réseau), vous ne pouvez pas continuer la configuration sans fil.

Comment trouver ces informations ?

- 1) Reportez-vous à la documentation fournie avec votre point d'accès ou routeur sans fil.
- 2) Il se peut que le nom initial du réseau soit le nom du fabricant ou le nom du modèle.
- 3) Si vous ne connaissez pas les informations de sécurité, veuillez consulter le fabricant du routeur, votre administrateur système ou votre fournisseur d'accès à Internet.

Maintenant, allez à

page 29



Pour les méthodes **b** et **c**, démarrez votre configuration sans fil en appuyant sur le bouton Wi-Fi de l'écran tactile.



b Configuration manuelle à partir du panneau de commande à l'aide de l'Assistant Configuration (Windows®, Macintosh et appareils mobiles)

Si votre point d'accès ou routeur sans fil ne prend pas en charge WPS (Wi-Fi Protected Setup™) ou AOSS™, **notez les paramètres réseau sans fil** de votre point d'accès ou routeur sans fil dans la zone ci-dessous.

Si vous contactez le Service à la clientèle de Brother pour une demande d'assistance, ayez à portée de main les informations de sécurité du réseau sans fil. Nous ne pouvons pas vous aider à déterminer vos paramètres de sécurité de réseau.

Élément	Enregistrez les paramètres actuels du réseau sans fil
SSID (nom du réseau)	
Clé du réseau	

* Il se peut que la clé du réseau soit appelée Mot de passe, Clé de sécurité ou Clé de cryptage.

REMARQUE

Si vous n'avez pas ces informations (SSID et clé du réseau), vous ne pouvez pas continuer la configuration sans fil.

Comment trouver ces informations ?

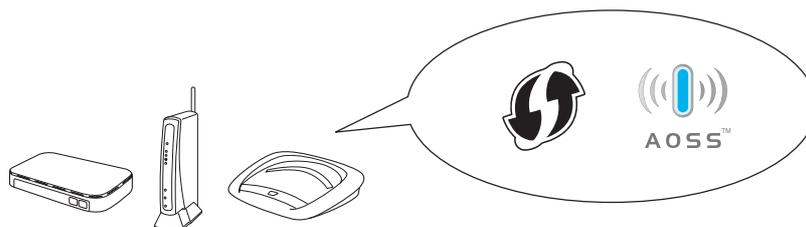
- 1) Reportez-vous à la documentation fournie avec votre point d'accès ou routeur sans fil.
- 2) Il se peut que le SSID initial du réseau soit le nom du fabricant ou le nom du modèle.
- 3) Si vous ne connaissez pas les informations de sécurité, veuillez consulter le fabricant du routeur, votre administrateur système ou votre fournisseur d'accès à Internet.

Maintenant, allez à

page 32

c Configuration one-push à l'aide de WPS ou d'AOSS™ (Windows®, Macintosh et appareils mobiles)

Si votre point d'accès/routeur sans fil prend en charge la configuration sans fil automatique (one-push) (WPS ou AOSS™)



Maintenant, allez à

page 33



19 Configuration à l'aide du programme d'installation figurant sur le CD-ROM et d'un câble USB (Windows® et Macintosh)

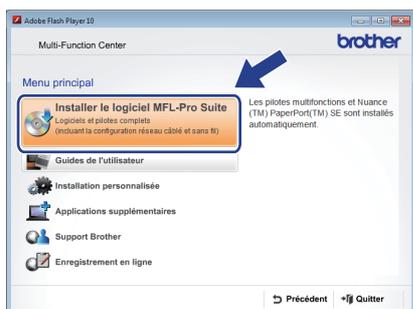
- Vous devez utiliser provisoirement un câble USB pendant la configuration (câble non fourni).
- Cette procédure s'applique à une installation Windows®. Pour une installation Macintosh, insérez le CD-ROM du programme d'installation dans votre lecteur de CD-ROM et double-cliquez sur Start Here OSX pour lancer l'installation. Sélectionnez l'installation sans fil et suivez les instructions de configuration du périphérique sans fil sur l'écran de votre ordinateur.

a Introduisez le CD-ROM d'installation fourni dans le lecteur de CD-ROM. Si l'écran du nom du modèle apparaît, sélectionnez votre appareil. Si l'écran de sélection des langues apparaît, sélectionnez la langue de votre choix.

REMARQUE

- Pour Windows Vista® et Windows® 7, lorsque l'écran Contrôle de compte d'utilisateur s'affiche, cliquez sur **Continuer** ou sur **Oui**.
- Si l'écran Brother ne s'affiche pas automatiquement, cliquez sur **Poste de travail** ou **Ordinateur**, double-cliquez sur l'icône du CD-ROM puis double-cliquez sur **start.exe**.

b Le menu supérieur du CD-ROM s'affiche. Cliquez sur **Installer le logiciel MFL-Pro Suite** et cliquez sur **Oui** si vous acceptez les termes du contrat de licence. Suivez les instructions affichées sur l'écran.



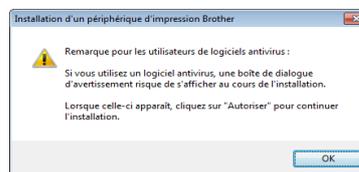
c Sélectionnez **Connexion réseau sans fil**, puis cliquez sur **Suivant**.



d Lorsque cet écran apparaît, choisissez **Changez les paramètres de port du pare-feu pour permettre la connexion réseau et continuez l'installation. (Recommandé)** et cliquez sur **Suivant**.



Si vous utilisez un pare-feu autre que le Pare-feu Windows® ou si le Pare-feu Windows® est désactivé, cet écran peut s'afficher.



Consultez les instructions fournies avec votre logiciel pare-feu pour savoir comment ajouter les ports réseau suivants.

- Pour la numérisation réseau, ajoutez le port UDP 54925.
- Pour la réception PC-FAX en réseau, ajoutez le port UDP 54926.
- Si les problèmes de votre connexion réseau persistent, ajoutez les ports UDP 137 et 161.



Pour les utilisateurs réseau sans fil

- e** Choisissez **Oui, je dispose d'un câble USB pour l'installation.** puis cliquez sur **Suivant**.



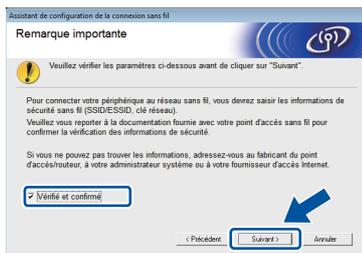
- f** Raccordez provisoirement le câble USB (non fourni) directement à l'ordinateur et à l'appareil.



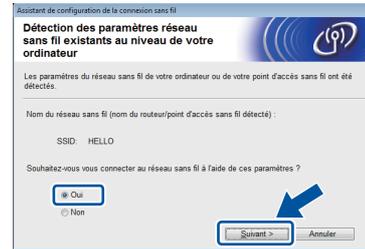
Si l'écran de confirmation apparaît, cochez la case, cliquez sur **Suivant** et passez à l'étape **g**.
Sinon, passez à l'étape **h**.

REMARQUE

- Pour des instructions sur le branchement du câble USB sur le port USB de votre appareil, voir Branchez le câble USB à la page 13.
- Si cet écran apparaît, lisez **Remarque importante**. Cochez la case après avoir vérifié le SSID et la clé du réseau, puis cliquez sur **Suivant**.



- g** Lorsque l'écran suivant apparaît, cochez **Oui** si vous souhaitez vous connecter au SSID indiqué. Cliquez sur **Suivant** et passez à l'étape **j**.

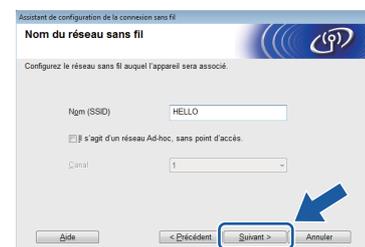


- h** Lorsque l'écran suivant apparaît, l'assistant recherche les réseaux sans fil disponibles pour votre appareil. Choisissez le SSID que vous avez noté pour votre réseau à l'étape **18-a** à la page 27, puis cliquez sur **Suivant**.



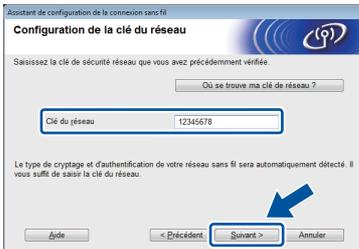
REMARQUE

- Si la liste des SSID ne s'affiche pas, vérifiez que votre point d'accès est activé et défini pour diffuser le SSID. Assurez-vous que l'appareil et le point d'accès se trouvent dans la plage de communication, puis cliquez sur **Actualiser**.
- Si votre point d'accès est défini pour ne pas diffuser le SSID, vous pouvez l'ajouter manuellement en cliquant sur le bouton **Avancé**. Suivez les instructions affichées sur l'écran pour saisir le **Nom (SSID)**, puis cliquez sur **Suivant**.





- i** Entrez la **Clé du réseau** que vous avez notée à l'étape **18-a** à la page 27 puis cliquez sur **Suivant**.

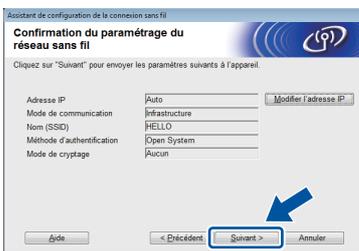


REMARQUE

Si votre réseau n'est pas configuré pour l'authentification et le cryptage, l'écran suivant apparaît. Pour poursuivre la configuration, cliquez sur **OK** et passez à l'étape **j**.



- j** Cliquez sur **Suivant**. Les paramètres sont envoyés à votre appareil.



REMARQUE

- Les paramètres restent inchangés si vous cliquez sur **Annuler**.
- Si vous souhaitez saisir manuellement les paramètres d'adresse IP de votre appareil, cliquez sur **Modifier l'adresse IP** et saisissez les paramètres d'adresse IP requis pour votre réseau.
- Si l'écran d'échec de la configuration sans fil apparaît, cliquez sur **Réessayer**.

- k** Débranchez le câble USB entre l'ordinateur et l'appareil.



- Cliquez sur **Suivant** pour passer à l'installation de MFL-Pro Suite.



La configuration sans fil est terminée. Le bouton Wi-Fi dans la partie supérieure droite de l'écran tactile se transforme en un indicateur à quatre niveaux qui affiche la force du signal sans fil de votre point d'accès ou routeur.

La DEL Wi-Fi  du panneau de commande s'allume, indiquant que l'interface réseau de l'appareil est réglée sur WLAN.

Pour installer MFL-Pro Suite

Pour les utilisateurs Windows® :

Maintenant, allez à

Étape **21-e** à la page 37

Pour les utilisateurs Macintosh :

Maintenant, allez à

Étape **21-d** à la page 39



19

Configuration manuelle à partir du panneau de commande à l'aide de l'Assistant Configuration (Windows®, Macintosh et appareils mobiles)

a Appuyez sur . Appuyez sur `Assis. config.`

Lorsque `Interface rés.définie sur Sans fil.` s'affiche, appuyez sur `Oui` pour accepter.

Cette opération lance l'assistant de configuration sans fil. Pour annuler, appuyez sur `Non`.

b L'appareil recherche les SSID disponibles. L'affichage de la liste des SSID disponibles prend plusieurs secondes. Si une liste des SSID apparaît, appuyez sur `^` ou sur `v` pour choisir le SSID que vous avez noté à l'étape **18-b** à la page 28. Sélectionnez le SSID auquel vous voulez vous connecter.

Si le point d'accès/routeur sans fil du SSID sélectionné prend en charge WPS et que l'appareil demande à utiliser WPS, passez à l'étape **c**.

Si l'appareil vous demande de saisir une clé du réseau, passez à l'étape **d**. Sinon, passez à l'étape **e**.

REMARQUE

- Si la liste des SSID ne s'affiche pas, vérifiez que votre point d'accès est activé. Rapprochez l'appareil du point d'accès et réessayez à partir de l'étape **a**.
- Si votre point d'accès est configuré pour ne pas diffuser le SSID, il vous faudra ajouter le nom de SSID manuellement. Pour plus de détails, voir le Guide utilisateur - Réseau.

c Appuyez sur `Oui` pour connecter votre appareil en utilisant WPS. (Si vous choisissez `Non` pour continuer la configuration manuelle, passez à l'étape **d** pour entrer une clé du réseau.)

Lorsque l'écran tactile vous indique de démarrer WPS, appuyez sur le bouton WPS de votre point d'accès/routeur sans fil, puis appuyez sur `Suivant` pour poursuivre. Passez à l'étape **e**.

d Saisissez la clé du réseau que vous avez notée à l'étape **18-b** à la page 28 à l'aide de l'écran tactile.

Les lettres apparaissent dans l'ordre suivant : minuscules, puis majuscules. Appuyez sur  pour sélectionner de façon cyclique les lettres, les chiffres et les caractères spéciaux (les caractères disponibles peuvent varier en fonction du pays). Pour déplacer le curseur vers la droite, appuyez sur `▶`. (Pour plus d'informations, voir *Saisie de texte pour les paramètres sans fil* à la page 43.)

Appuyez sur `OK` une fois que vous avez saisi tous les caractères, puis appuyez sur `Oui` pour appliquer vos paramètres.

e L'appareil est désormais prêt à se connecter au réseau sans fil. Cela peut prendre quelques minutes.

f Un message indiquant le résultat de la connexion apparaît pendant 60 secondes sur l'écran tactile et un Rapport WLAN est automatiquement imprimé. Si la connexion échoue, vérifiez le code d'erreur sur le rapport imprimé et reportez-vous à la section *Dépannage* à la page 34.



La configuration sans fil est terminée. Le bouton Wi-Fi dans la partie supérieure droite de l'écran tactile se transforme en un indicateur à quatre niveaux qui affiche la force du signal sans fil de votre point d'accès ou routeur.

La DEL Wi-Fi  du panneau de commande s'allume, indiquant que l'interface réseau de l'appareil est réglée sur WLAN.

REMARQUE

Pour les utilisateurs d'appareils mobiles, consultez le Guide de l'utilisateur de l'application que vous utilisez (par exemple, AirPrint, Brother iPrint&Scan ou autres applications) pour savoir comment utiliser votre appareil avec l'application. Pour télécharger le Guide de l'utilisateur de l'application que vous utilisez, allez dans la section de téléchargement de manuels dans la page d'accueil correspondant à votre modèle sur le site Brother Solutions Center à l'adresse <http://solutions.brother.com/>.

Pour installer MFL-Pro Suite, continuez à l'étape 20.

Pour les utilisateurs Windows® :

Maintenant, allez à

Page 36

Pour les utilisateurs Macintosh :

Maintenant, allez à

Page 39



19 Configuration one-push à l'aide de WPS ou AOSS™ (Windows®, Macintosh et appareils mobiles)

- a** Vérifiez que votre point d'accès/routeur sans fil comporte le symbole WPS ou AOSS™, comme illustré ci-dessous.



- b** Placez l'appareil Brother à proximité de votre point d'accès ou routeur WPS ou AOSS™. La portée peut varier selon votre environnement. Reportez-vous aux instructions fournies avec votre point d'accès ou routeur.

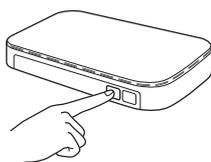
- c** Appuyez sur . Appuyez sur ou sur pour afficher WPS/AOSS. Appuyez sur WPS/AOSS.

Lorsque Interface rés.définie sur Sans fil. s'affiche, appuyez sur Oui pour accepter. Cette opération lance l'assistant de configuration sans fil. Pour annuler, appuyez sur Non.

REMARQUE

Si votre point d'accès/routeur sans fil prend en charge WPS (méthode PIN), vous pouvez également configurer votre appareil selon la méthode PIN (numéro d'identification personnel).
 >> Guide utilisateur - Réseau : Configuration à l'aide de la méthode PIN de WPS (Wi-Fi Protected Setup)

- d** Lorsque l'écran tactile vous indique de démarrer WPS ou AOSS™, appuyez sur le bouton WPS ou AOSS™ sur votre point d'accès/routeur sans fil. Pour obtenir des instructions, consultez le guide de l'utilisateur de votre point d'accès/routeur sans fil.



Appuyez ensuite sur OK ; l'appareil va maintenant détecter automatiquement le mode (WPS ou AOSS™) utilisé par votre point d'accès ou routeur sans fil et essayer de vous connecter au réseau sans fil.

- e** Un message indiquant le résultat de la connexion apparaît pendant 60 secondes sur l'écran tactile et un Rapport WLAN est automatiquement imprimé. Si la connexion échoue, vérifiez le code d'erreur sur le rapport imprimé et reportez-vous à la section *Dépannage* à la page 34.

OK! La configuration sans fil est terminée. Le bouton Wi-Fi dans la partie supérieure droite de l'écran tactile se transforme en un indicateur à quatre niveaux qui affiche la force du signal sans fil de votre point d'accès ou routeur.

La DEL Wi-Fi du panneau de commande s'allume, indiquant que l'interface réseau de l'appareil est réglée sur WLAN.

REMARQUE

Pour les utilisateurs d'appareils mobiles, consultez le Guide de l'utilisateur de l'application que vous utilisez (par exemple, AirPrint, Brother iPrint&Scan ou autres applications) pour savoir comment utiliser votre appareil avec l'application. Pour télécharger le Guide de l'utilisateur de l'application que vous utilisez, allez dans la section de téléchargement de manuels dans la page d'accueil correspondant à votre modèle sur le site Brother Solutions Center à l'adresse <http://solutions.brother.com/>.

Pour installer MFL-Pro Suite, continuez à l'étape 20.

Pour les utilisateurs Windows® :

Maintenant, allez à

Page 36

Pour les utilisateurs Macintosh :

Maintenant, allez à

Page 39



Dépannage

Si vous contactez le Service à la clientèle de Brother pour une demande d'assistance, ayez à portée de main les informations de sécurité du réseau sans fil. Nous ne pouvons pas vous aider à déterminer vos paramètres de sécurité de réseau.

Comment trouver les informations de sécurité du réseau sans fil (SSID et Clé du réseau)

- 1) Reportez-vous à la documentation fournie avec votre point d'accès ou routeur sans fil.
- 2) Il se peut que le SSID initial du réseau soit le nom du fabricant ou le nom du modèle.
- 3) Si vous ne connaissez pas les informations de sécurité, veuillez consulter le fabricant du routeur, votre administrateur système ou votre fournisseur d'accès à Internet.

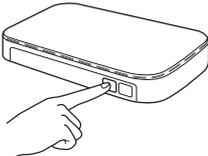
* Il se peut que la clé du réseau soit appelée Mot de passe, Clé de sécurité ou Clé de cryptage.

Rapport de réseau sans fil

Si le rapport de réseau sans fil qui s'est imprimé indique que la connexion a échoué, vérifiez le code d'erreur figurant sur le rapport et reportez-vous aux instructions suivantes.

Code d'erreur	Solutions recommandées
TS-01	<p>La fonction Sans fil n'est pas activée : réglez cette fonction sur Activée.</p> <ul style="list-style-type: none">- Si un câble réseau est connecté à l'appareil, débranchez-le et réglez la fonction Sans fil de l'appareil sur Activée. <p>Sur l'appareil, appuyez sur Param. Appuyez sur ▲ ou sur ▼ pour afficher Réseau, puis appuyez sur Réseau. Appuyez sur ▲ ou sur ▼ pour afficher Interface rés., puis appuyez sur Interface rés. Appuyez sur WLAN. Appuyez sur .</p>
TS-02	<p>Impossible de détecter le point d'accès ou le routeur sans fil.</p> <p>1. Vérifiez les 4 points suivants.</p> <ul style="list-style-type: none">- Assurez-vous que le point d'accès ou le routeur sans fil est alimenté.- Déplacez votre appareil dans une zone dégagée ou proche du point d'accès/routeur sans fil.- Placez provisoirement votre appareil à un mètre environ de votre point d'accès sans fil quand vous configurez les paramètres sans fil.- Si votre point d'accès ou routeur sans fil utilise le filtrage d'adresse MAC, vérifiez que l'adresse MAC de l'appareil Brother est autorisée dans le filtre. <p>2. Si vous avez saisi manuellement le SSID et les informations de sécurité (SSID/méthode d'authentification/méthode de cryptage/clé du réseau), il se peut que les informations soient incorrectes. Revérifiez le SSID et les informations de sécurité et saisissez à nouveau les informations adéquates si nécessaire.</p> <p>Voir la section <i>Comment trouver les informations de sécurité du réseau sans fil (SSID et Clé du réseau)</i> à la page 34 pour vérifier ce point.</p>



TS-04	<p>Les méthodes d'authentification/cryptage utilisées par le point d'accès ou routeur sans fil sélectionné ne sont pas prises en charge par l'appareil.</p> <p>Pour le mode Infrastructure, changez les méthodes d'authentification et de cryptage du point d'accès ou routeur sans fil. L'appareil prend en charge les méthodes d'authentification suivantes :</p> <table border="1" data-bbox="331 387 1093 651"> <thead> <tr> <th>méthode d'authentification</th> <th>méthode de cryptage</th> </tr> </thead> <tbody> <tr> <td rowspan="2">WPA-Personal</td> <td>TKIP</td> </tr> <tr> <td>AES</td> </tr> <tr> <td>WPA2-Personal</td> <td>AES</td> </tr> <tr> <td rowspan="2">Ouverte</td> <td>WEP</td> </tr> <tr> <td>Aucune (pas de cryptage)</td> </tr> <tr> <td>Clé partagée</td> <td>WEP</td> </tr> </tbody> </table> <p>Si votre problème n'est pas résolu, il se peut que les paramètres SSID ou de réseau que vous avez entrés soient incorrects. Vérifiez les paramètres du réseau sans fil.</p> <p>Voir la section <i>Comment trouver les informations de sécurité du réseau sans fil (SSID et Clé du réseau)</i> à la page 34 pour vérifier ce point.</p> <p>Pour le mode ad-hoc, changez les méthodes d'authentification et de cryptage de votre ordinateur pour le paramètre sans fil. L'appareil prend uniquement en charge la méthode d'authentification Système ouvert, avec cryptage WEP en option.</p>	méthode d'authentification	méthode de cryptage	WPA-Personal	TKIP	AES	WPA2-Personal	AES	Ouverte	WEP	Aucune (pas de cryptage)	Clé partagée	WEP
méthode d'authentification	méthode de cryptage												
WPA-Personal	TKIP												
	AES												
WPA2-Personal	AES												
Ouverte	WEP												
	Aucune (pas de cryptage)												
Clé partagée	WEP												
TS-05	<p>Les informations de sécurité (SSID/Clé du réseau) sont incorrectes. Vérifiez le SSID et les informations de sécurité (Clé du réseau). Si votre routeur utilise le cryptage WEP, entrez la première clé WEP utilisée. L'appareil Brother prend uniquement en charge l'utilisation de la première clé WEP.</p> <p>Voir la section <i>Comment trouver les informations de sécurité du réseau sans fil (SSID et Clé du réseau)</i> à la page 34 pour vérifier ce point.</p>												
TS-06	<p>Les informations de sécurité de connexion sans fil (méthode d'authentification/méthode de cryptage/clé du réseau) sont incorrectes. Revérifiez les informations de sécurité sans fil (méthode d'authentification/méthode de cryptage/clé du réseau) dans le tableau du code d'erreur TS-04. Si votre routeur utilise le cryptage WEP, entrez la première clé WEP utilisée. L'appareil Brother prend uniquement en charge l'utilisation de la première clé WEP.</p> <p>Voir la section <i>Comment trouver les informations de sécurité du réseau sans fil (SSID et Clé du réseau)</i> à la page 34 pour vérifier ce point.</p>												
TS-07	<p>L'appareil ne parvient pas à détecter un point d'accès ou routeur sans fil sur lequel WPS ou AOSS™ est activé.</p> <p>Si vous souhaitez configurer vos paramètres de connexion sans fil à l'aide de WPS ou AOSS™, vous devez utiliser à la fois l'appareil et le point d'accès ou routeur sans fil. Vérifiez que votre point d'accès ou routeur sans fil prend en charge WPS ou AOSS™ et essayez de le redémarrer.</p> <p>Si vous ne savez pas comment utiliser votre point d'accès ou routeur sans fil avec WPS ou AOSS™, reportez-vous à la documentation fournie avec celui-ci, ou demandez conseil au fabricant de l'appareil ou à votre administrateur réseau.</p> 												
TS-08	<p>Au moins deux points d'accès sans fil sur lesquels WPS ou AOSS™ est activé ont été détectés.</p> <ul style="list-style-type: none"> - Vérifiez que la méthode WPS ou AOSS™ n'est activée que sur un seul des points d'accès ou routeur sans fil à portée de l'appareil, et essayez à nouveau. - Essayez de redémarrer après quelques minutes afin d'éviter que d'autres points d'accès n'interfèrent avec l'appareil. 												



Installez les pilotes et les logiciels

(Windows® XP Édition Familiale/XP Professionnel/Windows Vista®/Windows® 7)

20 Avant l'installation

Assurez-vous que l'ordinateur est allumé et que vous êtes connecté avec des droits d'administrateur.

IMPORTANT

Le cas échéant, fermez les programmes en cours d'exécution.

REMARQUE

- Les écrans peuvent varier selon le système d'exploitation que vous utilisez.
- Le CD-ROM comprend Nuance™ PaperPort™ 12SE. Ce logiciel prend en charge Windows® XP Édition Familiale (SP3 ou plus récent), XP Professionnel (SP3 ou plus récent), XP Professionnel Édition x64 (SP2 ou plus récent), Windows Vista® (SP2 ou plus récent) et Windows® 7. Mettez à jour vers le dernier Service Pack de Windows® avant d'installer MFL-Pro Suite.

21 Installez MFL-Pro Suite

a Introduisez le CD-ROM d'installation fourni dans le lecteur de CD-ROM. Si l'écran du nom du modèle apparaît, sélectionnez votre appareil. Si l'écran de sélection des langues apparaît, sélectionnez la langue de votre choix.

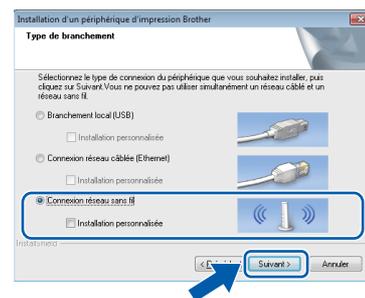
REMARQUE

- Pour Windows Vista® et Windows® 7, lorsque l'écran Contrôle de compte d'utilisateur s'affiche, cliquez sur **Continuer** ou sur **Oui**.
- Si l'écran Brother ne s'affiche pas automatiquement, cliquez sur **Poste de travail** ou **Ordinateur**, double-cliquez sur l'icône du CD-ROM puis double-cliquez sur **start.exe**.

b Le menu supérieur du CD-ROM s'affiche. Cliquez sur **Installer le logiciel MFL-Pro Suite** et cliquez sur **Oui** si vous acceptez les termes du contrat de licence. Suivez les instructions affichées sur l'écran.

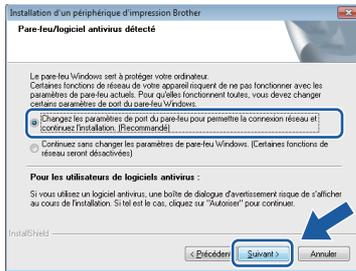


c Sélectionnez **Connexion réseau sans fil**, puis cliquez sur **Suivant**.

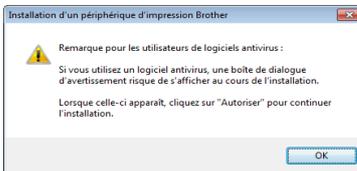




- d** Lorsque cet écran apparaît, choisissez **Changez les paramètres de port du pare-feu pour permettre la connexion réseau et continuez l'installation. (Recommandé)** et cliquez sur **Suivant**.



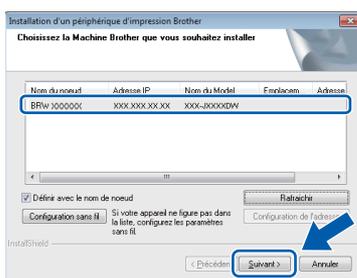
Si vous utilisez un pare-feu autre que le Pare-feu Windows® ou si le Pare-feu Windows® est désactivé, cet écran peut s'afficher.



Consultez les instructions fournies avec votre logiciel pare-feu pour savoir comment ajouter les ports réseau suivants.

- Pour la numérisation réseau, ajoutez le port UDP 54925.
- Pour la réception PC-FAX en réseau, ajoutez le port UDP 54926.
- Si les problèmes de votre connexion réseau persistent, ajoutez les ports UDP 137 et 161.

- e** Choisissez votre appareil dans la liste, puis cliquez sur **Suivant**.



REMARQUE

- Si l'appareil n'a pas encore été détecté sur le réseau, vérifiez vos paramètres en suivant les instructions affichées sur l'écran. Si vous avez rencontré cette erreur, passez à l'étape **18-b** à la page 28 et configurez à nouveau la connexion sans fil.
- Si vous utilisez WEP et que l'écran tactile affiche *Branché*, mais que votre appareil n'est pas détecté sur le réseau, assurez-vous que vous avez saisi la clé WEP correctement. La clé WEP est sensible à la casse.

- f** L'installation des pilotes Brother est lancée automatiquement. Les écrans d'installation s'affichent les uns après les autres.

IMPORTANT

N'essayez PAS d'annuler quelque écran que ce soit pendant l'installation. Il peut s'écouler quelques secondes avant que tous les écrans apparaissent.

REMARQUE

*Pour Windows Vista® et Windows® 7, quand l'écran Sécurité de Windows® apparaît, cochez la case et cliquez sur **Installer** pour terminer l'installation correctement.*

- g** Si l'écran **Conseils en matière d'environnement pour les équipements d'imagerie** apparaît, cliquez sur **Suivant**.

- h** Lorsque l'écran **Enregistrement en ligne** apparaît, suivez les instructions affichées sur l'écran. Cliquez sur **Suivant**.

- i** Si vous ne souhaitez pas définir votre appareil comme imprimante par défaut, décochez **Définir l'imprimante par défaut**, puis cliquez sur **Suivant**.



22 Terminez et redémarrez

a Cliquez sur **Terminer** pour redémarrer l'ordinateur. Après avoir redémarré l'ordinateur, vous devez ouvrir une session en disposant de droits d'administrateur.



REMARQUE

- Si un message d'erreur apparaît pendant l'installation du logiciel, exécutez le **Diagnostic d'installation** depuis **Démarrer/ Tous les programmes/Brother/MFC-JXXX** (où MFC-JXXX est le nom de votre modèle).
- Selon vos paramètres de sécurité, il se peut qu'une fenêtre **Sécurité de Windows®** ou d'un logiciel antivirus s'affiche lors de l'utilisation de l'appareil ou de son logiciel. Autorisez la poursuite de l'installation.

b Les écrans suivants apparaissent.

- Lorsque l'écran **Paramètre de la mise à jour du logiciel** apparaît, choisissez le paramètre de mise à jour du logiciel souhaité, puis cliquez sur **OK**.
- Lorsque le Programme de recherche et d'assistance pdt Brother apparaît, sélectionnez votre option préférée et suivez les instructions affichées sur l'écran.

REMARQUE

La mise à jour du logiciel et le Programme de recherche et d'assistance pdt Brother nécessitent un accès Internet.

23 Installez MFL-Pro Suite sur d'autres ordinateurs (si nécessaire)

Si vous souhaitez utiliser votre appareil avec plusieurs ordinateurs installés sur le réseau, installez MFL-Pro Suite sur chaque ordinateur. Passez à l'étape **20** à la page 36.

REMARQUE

Licence réseau (Windows®)

Ce produit comprend une licence PC pour 2 utilisateurs maximum. Cette licence prend en charge l'installation de MFL-Pro Suite avec Nuance™ PaperPort™ 12SE sur 2 PC du réseau au maximum. Si vous souhaitez utiliser Nuance™ PaperPort™ 12SE sur plus de 2 PC, veuillez acheter l'ensemble Brother NL-5 qui est un jeu de contrats de licences pour PC multiple destiné à 5 utilisateurs supplémentaires maximum. Pour acheter le jeu de licences NL-5, contactez le Service clientèle de Brother ou votre revendeur Brother.



L'installation est maintenant terminée.

Pour installer des applications optionnelles :

Maintenant, allez à

Page 42

REMARQUE

Pilote d'imprimante XML Paper Specification
Le pilote d'imprimante XML Paper Specification est le plus adapté pour Windows Vista® et Windows® 7 lors de l'impression à partir d'applications utilisant les documents XML Paper Specification. Veuillez télécharger le pilote le plus récent via le Brother Solutions Center à l'adresse <http://solutions.brother.com/>.



Installez les pilotes et les logiciels (Mac OS X v10.5.8, 10.6.x, 10.7.x)

20 Avant l'installation

Assurez-vous que l'appareil est alimenté et que le Macintosh est allumé. Vous devez avoir ouvert une session en disposant de droits d'administrateur.

REMARQUE

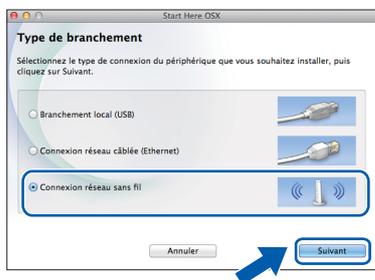
Pour les utilisateurs de Mac OS X v10.5.0 à 10.5.7 : effectuez une mise à niveau vers Mac OS X v10.5.8 - 10.7.x.

21 Installez MFL-Pro Suite

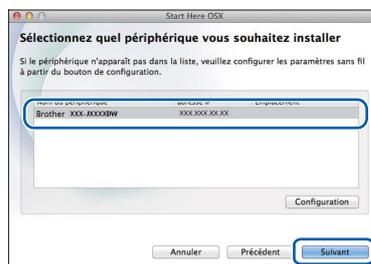
- a Introduisez le CD-ROM d'installation fourni dans le lecteur de CD-ROM.
- b Double-cliquez sur l'icône **Start Here OSX** pour commencer l'installation. Si l'écran du nom du modèle apparaît, sélectionnez votre appareil.



- c Sélectionnez **Connexion réseau sans fil**, puis cliquez sur **Suivant**.



- d Choisissez votre appareil dans la liste, puis cliquez sur **Suivant**.

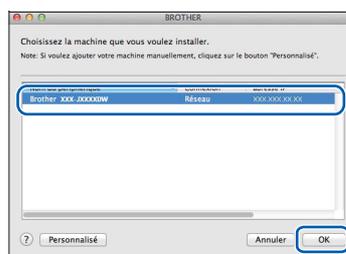


REMARQUE

Si vos paramètres sans fil échouent, l'écran **Assistant de configuration de la connexion sans fil** apparaît. Suivez les instructions affichées sur l'écran pour procéder à la configuration sans fil.



- e Choisissez votre appareil dans la liste, puis cliquez sur **OK**.





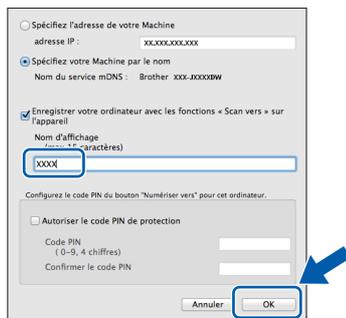
f L'installation des pilotes Brother est lancée automatiquement. Veuillez patienter pendant l'installation du logiciel.

REMARQUE

- Vous pouvez trouver l'adresse MAC (adresse Ethernet) et l'adresse IP de votre appareil en imprimant le rapport de configuration réseau.
 ➤➤ Guide utilisateur - Réseau : Impression du rapport de configuration réseau
- Si cet écran apparaît, cliquez sur **OK**.



Saisissez un nom de 15 caractères maximum pour votre Macintosh.



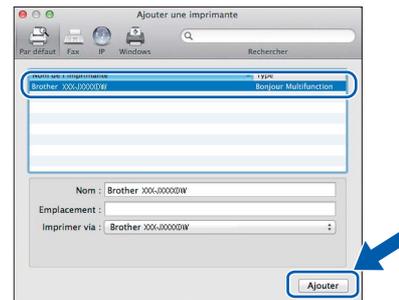
Si vous souhaitez utiliser la fonction **Scan** directement depuis votre appareil pour numériser sur le réseau, vous devez cocher la case **Enregistrer votre ordinateur avec les fonctions « Scan vers » sur l'appareil**. Cliquez sur **OK**. Passez à l'étape **g**.

Le nom que vous saisissez s'affiche sur l'écran tactile de l'appareil lorsque vous appuyez sur le bouton **Scan** et que vous choisissez une option de numérisation. (➤➤ Guide utilisateur - Logiciel : Numérisation réseau)

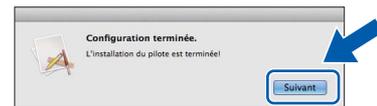
g Lorsque cet écran apparaît, cliquez sur **Ajouter une imprimante**.



Choisissez votre appareil dans la liste. Cliquez sur **Ajouter** puis sur **Suivant**.



h Lorsque cet écran apparaît, cliquez sur **Suivant**.



L'installation de **MFL-Pro Suite** est à présent terminée. Passez à l'étape **22**.



22 Téléchargez et installez Presto! PageManager

Lorsque Presto! PageManager est installé, l'aptitude à la reconnaissance optique des caractères (OCR) est ajoutée à l'application ControlCenter2 de Brother. Vous pouvez facilement numériser, partager et classer des photos et des documents à l'aide de Presto! PageManager.

- a Sur l'écran **Support Brother**, cliquez sur l'icône **Presto! PageManager** pour accéder au site de téléchargement de Presto! PageManager et suivez les instructions affichées sur l'écran.



23 Installez MFL-Pro Suite sur d'autres ordinateurs (si nécessaire)

Si vous souhaitez utiliser votre appareil avec plusieurs ordinateurs installés sur le réseau, installez MFL-Pro Suite sur chaque ordinateur. Passez à l'étape **20** à la page 39.

Terminer

L'installation est maintenant terminée.

1 Installer les applications optionnelles

FaceFilter Studio et BookScan & Whiteboard Suite pris en charge par Reallusion, Inc

FaceFilter Studio est une application d'impression de photos sans marge facile d'utilisation. Le logiciel **BookScan Enhancer** peut corriger automatiquement les images de livre numérisées. Le logiciel **Whiteboard Enhancer** nettoie et optimise le texte et les images des photos de votre tableau.

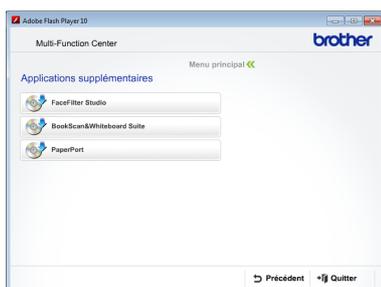
REMARQUE

- L'appareil doit être sous tension et raccordé à l'ordinateur.
- Certaines applications nécessitent un accès Internet.
- Vous devez ouvrir une session en disposant de droits d'administrateur.
- Cette application n'est pas disponible pour Windows Server® 2003/2008.

- Ouvrez le menu supérieur en éjectant puis en réinsérant le CD-ROM ou en double-cliquant sur le programme **start.exe** dans le dossier racine.
- Le menu supérieur du CD-ROM s'affiche. Sélectionnez la langue de votre choix puis cliquez sur **Applications supplémentaires**.



- Cliquez sur le bouton de l'application que vous voulez installer.



- Revenez à l'écran **Applications supplémentaires** pour installer d'autres applications.

2 Installation de l'Aide de FaceFilter Studio

Pour obtenir des instructions sur l'utilisation de FaceFilter Studio, téléchargez et installez l'Aide de FaceFilter Studio.

- Pour exécuter FaceFilter Studio, accédez à  **Démarrer/Tous les programmes/Reallusion/FaceFilter Studio** sur votre ordinateur.
- Cliquez sur **Mises à jour...** sur l'écran.

REMARQUE

Vous pouvez également accéder à la page Web de mise à jour de Reallusion en cliquant sur le bouton  dans l'angle supérieur droit de cet écran.



- Cliquez sur le bouton **Download (Télécharger)** et choisissez un dossier où enregistrer le fichier.
- Fermez FaceFilter Studio avant de lancer le programme d'installation de l'Aide de FaceFilter Studio. Double-cliquez sur le fichier téléchargé depuis le dossier que vous avez spécifié et suivez les instructions affichées à l'écran pour procéder à l'installation.

REMARQUE

Pour afficher l'Aide complète de FaceFilter Studio, cliquez sur  **Démarrer/Tous les programmes/Reallusion/FaceFilter Studio/Aide de FaceFilter Studio** sur votre ordinateur.

Réinitialisez les paramètres réseau sur les valeurs par défaut

Pour rétablir la valeur par défaut de tous les paramètres réseau du serveur d'impression/numérisation interne, veuillez suivre les étapes ci-dessous.

- a** Assurez-vous que l'appareil est inactif, puis débranchez tous les câbles de l'appareil (sauf le cordon d'alimentation).
- b** Appuyez sur **Param.**
- c** Appuyez sur **^** ou sur **v** pour afficher **Réseau**, puis appuyez sur **Réseau**.
- d** Appuyez sur **^** ou sur **v** pour afficher **Réinit. réseau** puis appuyez sur **Réinit. réseau**.
- e** Appuyez sur **Oui**.
- f** Maintenez **Oui** enfoncé pendant 2 secondes pour confirmer.
- g** L'appareil redémarre ; rebranchez les câbles à l'issue du redémarrage.

Saisie de texte pour les paramètres sans fil

Jusqu'à quatre lettres peuvent être affectées à chaque bouton de lettre sur l'écran tactile. En appuyant plusieurs fois sur le bouton adéquat, vous pouvez accéder au caractère voulu.

Appuyez sur  pour sélectionner de façon cyclique les lettres, les chiffres et les caractères spéciaux (les caractères disponibles peuvent varier en fonction du pays).



Insertion d'espaces

Pour saisir un espace, appuyez sur  puis appuyez sur la touche  ou .

Répétition de caractères

Si vous devez entrer un caractère situé sur le même bouton que le dernier caractère saisi, appuyez sur  pour déplacer le curseur vers la droite.

Corrections

Si vous vous êtes trompé en saisissant un caractère et que vous souhaitez le modifier, appuyez sur  pour le supprimer, puis ressaisissez le caractère correct.

Consommables de rechange

Lorsqu'il est temps de remplacer des cartouches d'encre, un message d'erreur s'affiche sur l'écran tactile. Pour plus d'informations sur les cartouches d'encre pour votre appareil, visitez le site <http://www.brother.com/original/> ou contactez votre revendeur Brother local.

Cartouche d'encre

Magenta	Cyan	Jaune	Noir
LC123M (Haute capacité) LC125XLM (Super Haute capacité)	LC123C (Haute capacité) LC125XLC (Super Haute capacité)	LC123Y (Haute capacité) LC125XLY (Super Haute capacité)	LC123BK (Haute capacité) LC127XLBK (Super Haute capacité)
			

Innobella™, qu'est-ce que c'est ?

Innobella™ est une marque de consommables d'origine proposée par Brother. Le nom « Innobella™ » est dérivé des mots « Innovation » et « Bella » (qui signifie « belle » en Italien) et représente la technologie « innovante » qui vous offre une impression « belle » et « durable ».



Marques de commerce

Le logo Brother est une marque déposée de Brother Industries, Ltd.

Brother est une marque de commerce de Brother Industries, Ltd.

Windows, Windows Vista et Windows Server sont des marques de commerce ou des marques déposées de Microsoft Corporation aux États-Unis et/ou dans d'autres pays.

Macintosh et Mac OS sont des marques de commerce de Apple Inc., déposées aux États-Unis et dans d'autres pays.

Nuance, le logo Nuance, PaperPort et ScanSoft sont des marques de commerce ou des marques déposées de Nuance Communications, Inc. ou de ses filiales aux États-Unis et/ou dans d'autres pays.

FaceFilter Studio est une marque de commerce de Reallusion, Inc.

AOSS est une marque de commerce de Buffalo Inc.

Wi-Fi et Wi-Fi Protected Access (WPA) sont des marques déposées de Wi-Fi Alliance.

Wi-Fi Protected Setup et Wi-Fi Protected Access 2 (WPA2) sont des marques de commerce de Wi-Fi Alliance.

Chaque société dont le logiciel est mentionné dans ce manuel possède un contrat de licence de logiciel spécifique à ses programmes.

Les noms de commerce et les noms de produit de sociétés apparaissant sur les produits Brother, la documentation associée et n'importe quelle autre publication sont tous des marques de commerce ou des marques déposées de leurs sociétés respectives.

Avis de rédaction et de publication

Le présent guide décrivant le produit et ses attributs les plus récents a été rédigé et publié sous la supervision de Brother Industries, Ltd.

Le contenu du guide et les caractéristiques du produit peuvent faire l'objet de modifications sans préavis.

La société Brother se réserve le droit d'apporter des modifications sans préavis aux caractéristiques et aux informations contenues dans les présentes. Elle ne saurait être tenue responsable de quelque dommage que ce soit (y compris des dommages indirects) résultant de la confiance accordée aux informations présentées, y compris, mais sans limitation, aux erreurs typographiques ou autres se rapportant à la publication.

Droit d'auteur et licence

©2012 Brother Industries, Ltd. Tous droits réservés.

Ce produit comprend des logiciels développés par les fournisseurs suivants :

©1983-1998 PACIFIC SOFTWARES, INC. TOUS DROITS RÉSERVÉS.

©2008 Devicescape Software, Inc. Tous droits réservés.

Ce produit inclut le logiciel « KASAGO TCP/IP » conçu par ZUKEN ELMIC, Inc.



BROTHER
CREATIVECENTER



En manque d'inspiration ? Si vous utilisez Windows®, double-cliquez sur l'icône Brother CreativeCenter de votre bureau pour accéder à notre site Web GRATUIT où vous trouverez de nombreuses idées et ressources pour votre usage personnel et professionnel.

Les utilisateurs Mac peuvent accéder au Brother CreativeCenter à l'adresse Web

<http://www.brother.com/creativecenter/>



Brother
Earth

www.brotherearth.com