

Lea la Guía de seguridad del producto antes de configurar su equipo. A continuación, lea esta Guía de configuración rápida para una correcta configuración e instalación.

ADVERTENCIA	ADVERTENCIA indica una situación potencialmente peligrosa que, si no se evita, puede producir la muerte o lesiones graves.
AVISO	AVISO indica una situación potencialmente peligrosa que, si no se evita, puede producir lesiones leves o moderadas.
IMPORTANTE	IMPORTANTE indica una situación potencialmente peligrosa que, si no se evita, puede producir daños materiales o que el producto deje de funcionar.
NOTA	Las notas le indican cómo responder ante situaciones que pueden presentarse, ofreciendo consejos sobre cómo funcionará cada operación con otras funciones.

1 Desembalaje del equipo y comprobación de los componentes

- La mayoría de las ilustraciones de esta Guía de configuración rápida corresponden al modelo MFC-J4410DW.
- Los componentes incluidos en la caja pueden variar según el país.

		Cartuchos de tinta dotacionales Negro Amarillo Cian Magenta (Aproximadamente un 65% del rendimiento del cartucho de recambio) ►► Guía básica del usuario: <i>Consumibles</i>	Guía de configuración rápida	
Guía básica del usuario	Guía de seguridad del producto	CD-ROM	Cable de alimentación	Cable de la línea telefónica

ADVERTENCIA

Para el embalaje del equipo se han empleado bolsas de plástico. Para evitar el riesgo de asfixia, mantenga estas bolsas de plástico fuera del alcance de bebés y niños. Las bolsas de plástico no son un juguete.

NOTA

- Guarde todos los materiales de embalaje y la caja por si tuviera que trasladar el equipo.
- Necesita adquirir el cable de interfaz correcto para la interfaz que desea utilizar (para conexión en red o USB).

Cable USB

Se recomienda utilizar un cable USB 2.0 (Tipo A/B) de 2 metros de largo como máximo.

Cable de red

Utilice un cable directo de par trenzado recto de categoría 5 (o superior) para la red Fast Ethernet 10BASE-T o 100BASE-TX.

- Quite la cinta de protección y la película que cubre el equipo y retírela también de la pantalla táctil.
- Compruebe que estén todos los componentes.

2

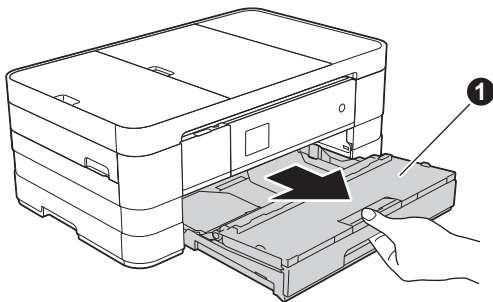
Carga de papel normal de tamaño A4

⚠ AVISO

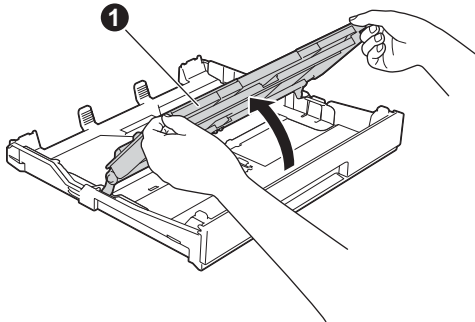
NO transporte el equipo sujetándolo por la cubierta del escáner ni por la cubierta para el desatasco de papel. Si lo hace, el equipo se le podría resbalar de las manos. Transpórtelo colocando las manos únicamente por debajo del equipo.

Para obtener información detallada, consulte la *Guía de seguridad del producto*.

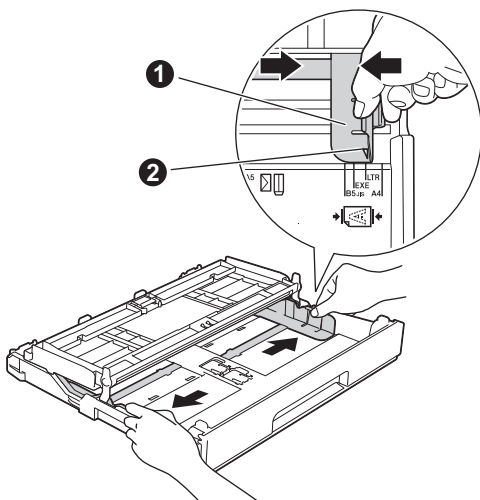
- a** Extraiga la bandeja de papel (para MFC-J4610DW, la bandeja de papel n.º 1) **1** completamente del equipo.



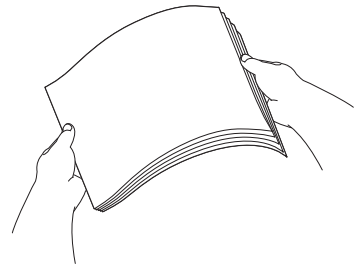
- b** Abra la cubierta de la bandeja de salida del papel **1**.



- c** Presione y deslice con cuidado las guías del papel **1** para ajustarlas al tamaño del papel. Compruebe que la marca triangular **2** de la guía del papel **1** queda alineada con la marca correspondiente al tamaño del papel que está utilizando.



- d** Ventile bien la pila de papel para evitar que se produzcan atascos y problemas de alimentación de papel.



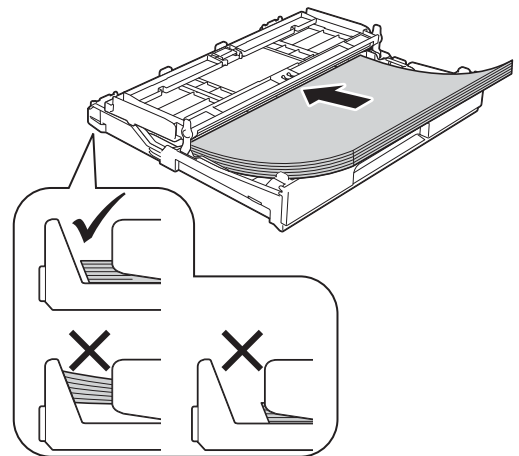
NOTA

Compruebe siempre que el papel no esté curvado ni arrugado.

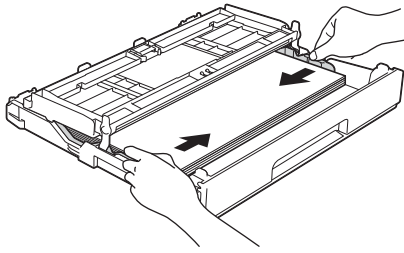
- e** Coloque con cuidado el papel en la bandeja de papel (para MFC-J4610DW, la bandeja n.º 1) con la parte de impresión hacia abajo y el extremo de la parte superior primero.

IMPORTANTE

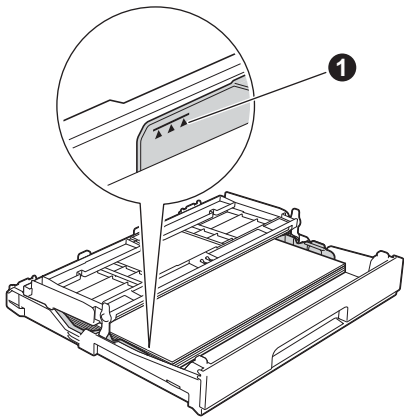
Evite empujar el papel demasiado, puesto que podría levantarse en la parte posterior de la bandeja y provocar problemas de alimentación de papel.



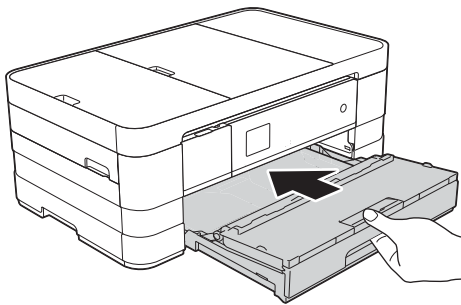
- f** Ajuste con cuidado las guías del papel para ajustarlas al tamaño del papel. Compruebe que las guías del papel toquen los bordes del papel.



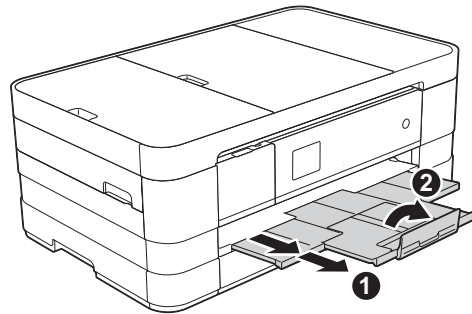
- g** Compruebe que el papel quede plano sobre la bandeja y por debajo de la marca de límite del papel ①. Cierre la cubierta de la bandeja de salida del papel.



- h** *Lentamente*, inserte la bandeja de papel en el equipo hasta el final.



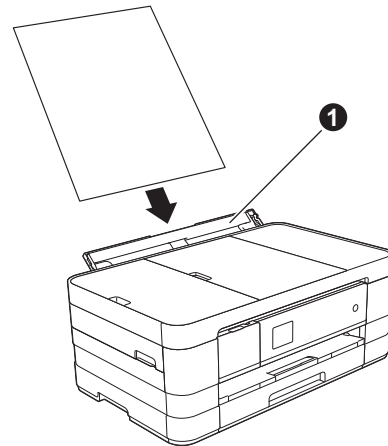
- i** Mientras mantiene sujeta la bandeja de papel en su sitio, extraiga el soporte de papel ① hasta que haga clic y, a continuación, despliegue la lengüeta de soporte del papel ②.



NOTA

- *Para imprimir y copiar en soportes especiales, abra la ranura de alimentación manual ① situada en la parte posterior del equipo. Coloque una sola hoja de tamaño A3, Ledger, Legal, sobres o papel más grueso a la vez cuando utilice la ranura de alimentación manual.*

Para obtener información detallada, consulte Carga de papel en la ranura de alimentación manual en el capítulo 2 de la Guía básica del usuario.



- *(MFC-J4610DW)*

Para obtener más información sobre la bandeja n.º 2, consulte Carga de papel en la bandeja de papel #2 en el capítulo 2 de la Guía básica del usuario.

3

Conexión del cable de alimentación y la línea telefónica

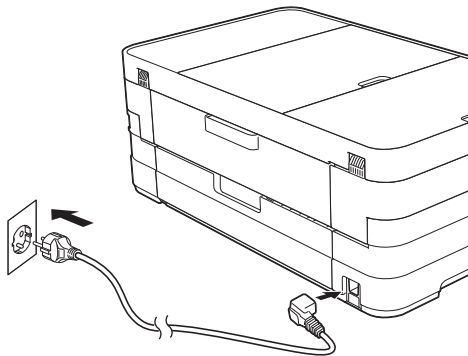
⚠ ADVERTENCIA

- El enchufe del equipo tiene que incorporar una toma de tierra.
- Dado que la conexión a tierra del equipo se realiza a través del cable de alimentación eléctrica, recomendamos que, para protegerse contra una posible descarga eléctrica a través de la red de línea telefónica, mantenga conectado el cable de alimentación al equipo al conectar este último a una línea telefónica. De la misma manera, para protegerse en caso de cambiar de lugar el equipo, desconecte primero la línea telefónica y, a continuación, el cable de alimentación.


IMPORTANTE


NO CONECTE todavía el cable USB (si lo utiliza).

- a** Conecte el cable de alimentación.



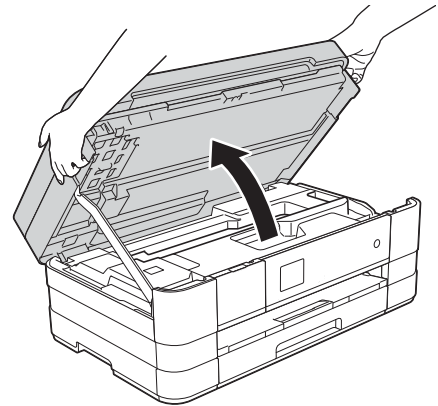
NOTA

- Si no piensa usar la función de fax del equipo, vaya al paso 4 en la página 6.
- Para prolongar la vida útil del cabezal de impresión, economizar al máximo el cartucho de tinta y mantener una impresión de calidad, no se recomienda desenchufar con frecuencia el equipo y/o dejar el equipo desenchufado durante períodos de tiempo prolongados. Se recomienda utilizar  para apagar el equipo.

El uso de  permite que el equipo reciba la alimentación eléctrica mínima, lo que garantiza una limpieza periódica del cabezal de impresión.

b

Levante la cubierta del escáner hasta que quede inmovilizada firmemente en la posición abierta.

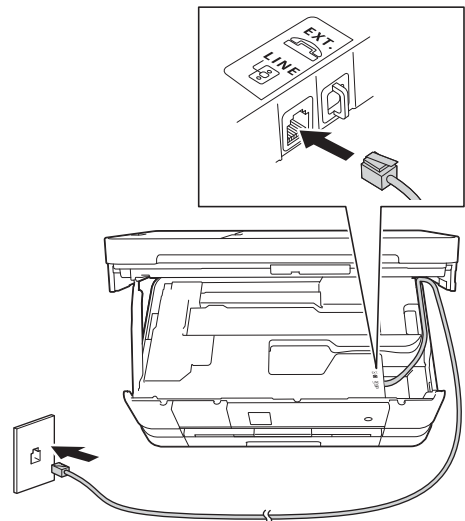


c

Conecte el cable de la línea telefónica. Conecte un extremo del cable de la línea telefónica a la clavija del equipo marcada como **LINE**.

Inserte con cuidado el cable de la línea telefónica en el canal de cables hacia la parte trasera del equipo.

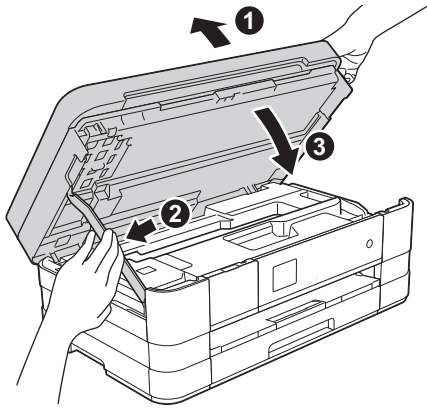
Conecte el otro extremo a una toma de pared modular.



IMPORTANTE

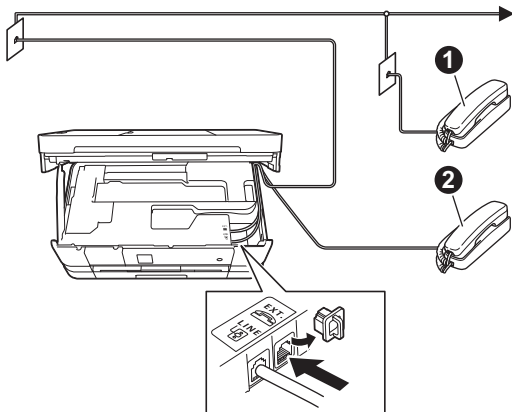
El cable de la línea telefónica DEBE estar conectado a la clavija del equipo marcada como **LINE**.

- d** Levante la cubierta del escáner para liberar el bloqueo ❶.
 Presione con cuidado el soporte de la cubierta del escáner ❷ y cierre la cubierta del escáner ❸ con las dos manos.



NOTA

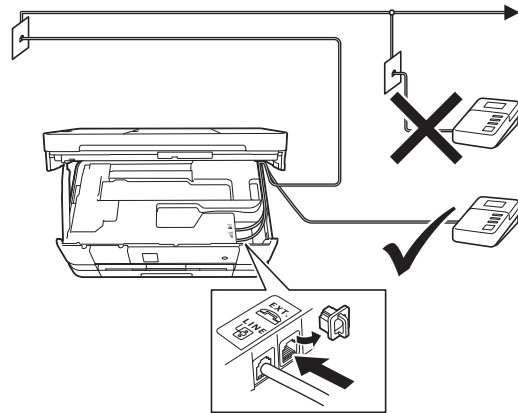
Si comparte la línea telefónica con un teléfono externo, conéctelo tal y como se indica en la ilustración.



- ❶ Extensión telefónica
 - ❷ Teléfono externo
- Asegúrese de utilizar un teléfono externo con un cable cuya longitud no supere los 3 metros.

NOTA

Si comparte una línea telefónica con un contestador automático externo, conéctelo tal y como se indica en la ilustración.



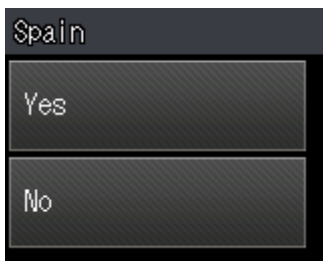
Configure el modo de recepción en Contestador ext. si dispone de un contestador automático externo. Consulte Selección de un modo de recepción en la página 9. Información detallada >> Guía básica del usuario: Conexión de un TAD externo (contestador automático)

4 Especificación del país

- a** Compruebe que el equipo esté encendido conectando el cable de alimentación.
- b** Seleccione su país: *Spain* (España) o *Portugal*.



- c** Si en la pantalla LCD se muestra el país correcto, pulse *Yes* (Sí) y, a continuación, vaya al paso **d**. O bien, pulse *No*, vaya al paso **b** y vuelva a seleccionar el país.



- d** Una vez que en la pantalla LCD se muestre *Accepted* (Aceptado) durante unos segundos, el equipo se reiniciará automáticamente.

5 Selección del idioma

- a** Pulse el idioma.
- b** Pulse *Yes* (Sí) o *No*.

NOTA

Si especifica un idioma incorrecto, podrá cambiarlo después de ajustar la fecha y la hora. (►► Guía avanzada del usuario: Cambio del idioma de la pantalla LCD)

6 Instalación de los cartuchos de tinta

⚠ AVISO

Si le entra tinta en los ojos, láveselos con agua inmediatamente y consulte a un médico si está preocupado.

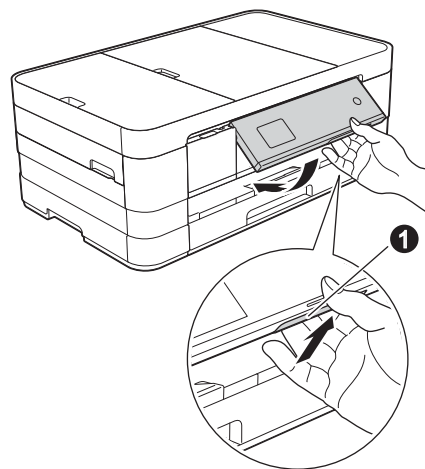
NOTA

Asegúrese de instalar primero los cartuchos de tinta dotacionales incluidos con el equipo.

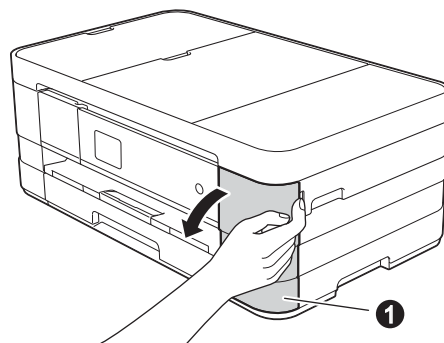
- a** Compruebe que el equipo esté encendido. En la pantalla táctil aparecerá *Sin cartucho tinta*.

NOTA

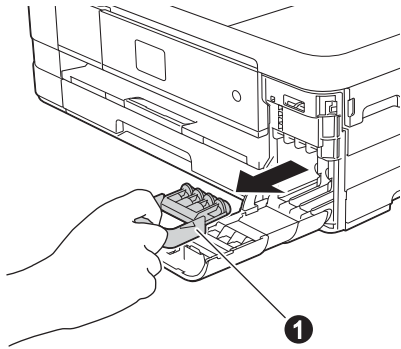
Puede ajustar el ángulo del panel de control levantándolo. Cuando baje el panel de control, asegúrese de pulsar el botón de liberación ① que se encuentra detrás de la marca.



- b** Abra la cubierta del cartucho de tinta ①.



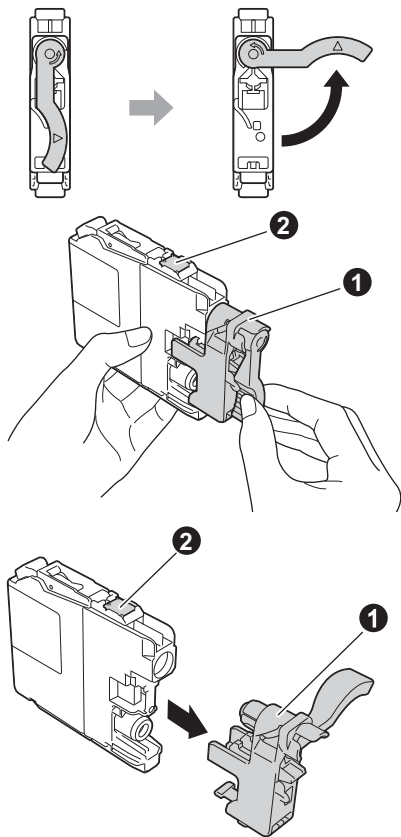
- c** Extraiga la pieza de protección de color naranja ①.



NOTA

No se deshaga de la pieza de protección naranja. La necesitará en caso de que transporte el equipo.

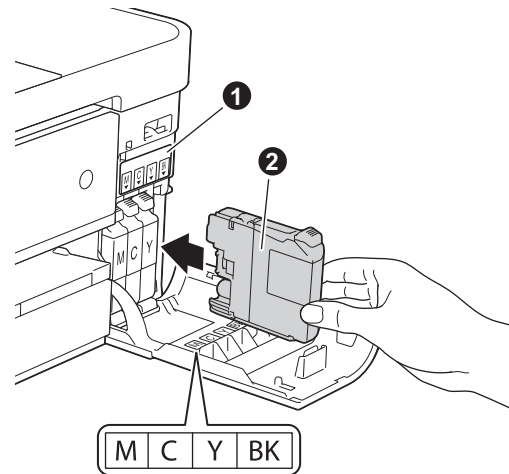
- d** Desembale el cartucho de tinta. Gire hacia la izquierda la palanca de liberación verde situada en el embalaje de protección naranja ① hasta que quede ajustada para quitar el sellado al vacío. A continuación, retire el embalaje de protección naranja ① como se muestra en la ilustración.



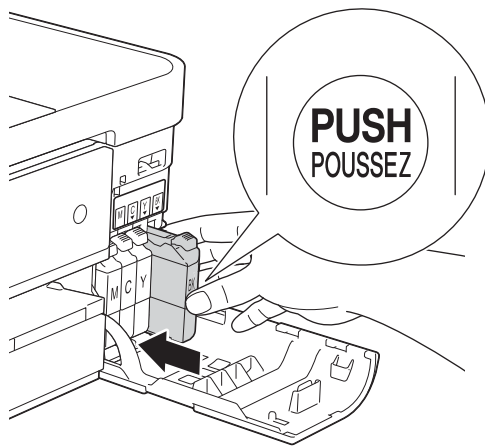
IMPORTANTE

- NO agite los cartuchos de tinta. Si se mancha la piel o la ropa con tinta, lávela con jabón o detergente inmediatamente.
- NO toque el cartucho por la zona indicada con ②, puesto que esto puede hacer que el equipo no funcione con el cartucho.

- e** Compruebe que el color del adhesivo ① se corresponda con el color del cartucho ② como se indica en el diagrama siguiente. Instale cada cartucho de tinta en la dirección de la flecha que aparece en la etiqueta.



- f** Empuje suavemente la parte posterior del cartucho de tinta marcada como "PUSH" (EMPUJAR) hasta que se levante la palanca del cartucho. Una vez instalados todos los cartuchos de tinta, cierre la cubierta del cartucho de tinta.



NOTA

El equipo preparará el sistema de tubos de tinta para la impresión. Este proceso tarda unos cuatro minutos en realizarse. No apague el equipo.

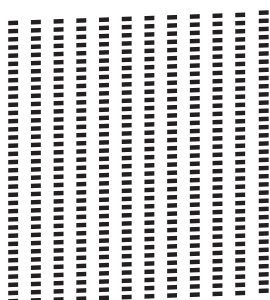
7 Comprobación de la calidad de impresión

NOTA

Asegúrese de introducir papel en la bandeja de papel (en el modelo MFC-J4610DW, la bandeja n.º 1) para la configuración inicial.

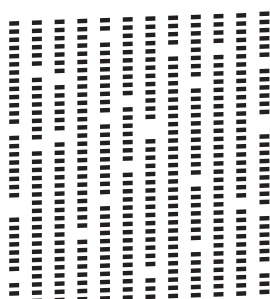
- a** Una vez finalizado el proceso de preparación, en la pantalla táctil aparece `Coloque papel` y pulse `Iniciar`.
Pulse `Inicio`.
- b** Compruebe la calidad de los cuatro bloques de color en la hoja. (negro/amarillo/cian/magenta)
- c** Si todas las líneas aparecen nítidas y visibles, pulse `Sí` para finalizar la comprobación de calidad y, a continuación, vaya al paso siguiente.

Bien



Si observa que faltan líneas cortas, pulse `No` y siga los pasos indicados en la pantalla táctil.

Mal



8 Configuración de los ajustes del papel (MFC-J4610DW)

Para que su equipo ofrezca la mejor calidad de impresión y alimente el tamaño de papel correcto, el tipo y el tamaño del papel deben configurarse de forma que coincidan con el papel de la bandeja. Para obtener información detallada acerca de los tipos y tamaños de papel compatibles, consulte *Tamaño y tipo de papel* en el capítulo 2 de la *Guía básica del usuario*.

NOTA

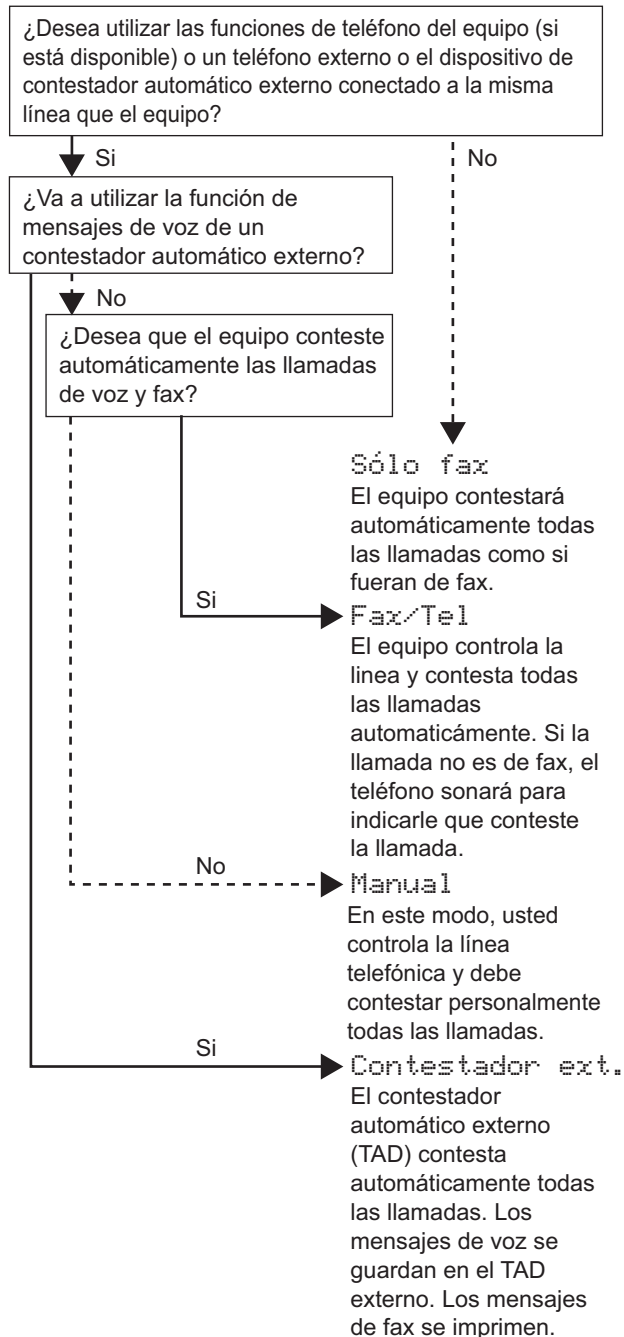
Puede modificar la bandeja predeterminada que utiliza el equipo para imprimir las copias o los faxes recibidos. (Consulte *Uso de bandeja* en el modo Copia o *Uso de bandeja* en el modo Fax en el capítulo 2 de la *Guía básica del usuario*).


- a** Cuando la pantalla táctil muestre `Ajuste bandeja`, pulse `Ajuste bandeja` para configurar el tipo y el tamaño del papel.
- b** Pulse `Superior` para configurar el tipo y el tamaño de papel en la bandeja n.º 1 o pulse `Inferior` para configurar el tamaño de papel en la bandeja n.º 2.
- c** Pulse el tipo y el tamaño de papel que vaya a utilizar.
- d** Pulse `OK`.

9 Selección de un modo de recepción

Hay cuatro tipos posibles de modos de recepción:
Sólo fax, Fax/Tel, Manual y
Contestador ext.

➤➤Guía básica del usuario: *Uso de los modos de recepción*



- a** Pulse Ajustes.
- b** Pulse \wedge o \vee para mostrar Conf. inicial. Pulse Conf. inicial.
- c** Pulse Modo recepción.
- d** Pulse \wedge o \vee para mostrar Sólo fax, Fax/Tel, Contestador ext. o Manual. Pulse el modo de recepción que desee.
- e** Pulse .


10 Configuración de la fecha y la hora

El equipo muestra la fecha y la hora, y las añade en cada fax que se envía si se ha configurado el ID de la estación.

- a** Pulse Ajustes.
- b** Pulse \wedge o \vee para mostrar Conf. inicial. Pulse Conf. inicial.
- c** Pulse Fecha y hora.
- d** Pulse Fecha y hora. Introduzca los dos últimos dígitos del año en la pantalla táctil y, a continuación, pulse OK. Para mover el cursor hacia la izquierda, pulse \leftarrow y vuelva a introducir el número.



(Por ejemplo, introduzca 1 2 para 2012).

- e** Repita el procedimiento para indicar el mes, el día y la hora en formato de 24 horas.
- f** Pulse .



11 Introducción de información personal (ID estación)

Guarde su nombre y número de fax para que aparezcan impresos en todas las páginas de los faxes que envíe.

Información acerca de cómo introducir texto ►►Guía básica del usuario: *Introducción de texto*


- a** Pulse **Ajustes**.
- b** Pulse **^** o **v** para mostrar **Conf. inicial**.
Pulse **Conf. inicial**.
- c** Pulse **^** o **v** para mostrar **ID estación**.
Pulse **ID estación**.
- d** Introduzca el número de fax (20 dígitos como máximo) en la pantalla táctil y, a continuación, pulse **OK**.
- e** Escriba el nombre (20 caracteres como máximo) mediante la pantalla táctil y, a continuación, pulse **OK**.

NOTA

- Pulse  para desplazarse cíclicamente por letras, números y caracteres especiales. (Los caracteres disponibles pueden diferir en función del país).
- Si tiene que introducir un carácter incluido en el mismo botón que el carácter precedente, pulse **▶** para mover el cursor hacia la derecha.
- Si ha introducido un carácter incorrectamente y desea cambiarlo, pulse  para eliminarlo y, a continuación, vuelva a introducir el carácter correcto.

- f** Pulse .

NOTA

Si comete un error y desea iniciar el proceso de nuevo, pulse  y vuelva al paso **a**.


12 Informe de transmisión de fax

Su equipo Brother cuenta con un Informe Verificación de la transmisión que puede utilizarse como confirmación del envío de un fax. Este informe detalla el nombre o el número de fax del destinatario, la fecha, la hora y la duración de la transmisión, el número de páginas enviadas y si la transmisión se ha realizado correctamente.

Instrucciones sobre el uso de esta función ►►Guía básica del usuario: *Informe Verificación de la transmisión*

13 Ajuste del modo de marcación por tonos o pulsos

El equipo ya está configurado para el servicio de marcación por tonos. Si dispone de un servicio de marcación por pulsos (rotativo), debe cambiar el modo de marcación.

- a** Pulse **Ajustes**.
- b** Pulse **^** o **v** para mostrar **Conf. inicial**.
Pulse **Conf. inicial**.
- c** Pulse **^** o **v** para mostrar **Tono/Pulsos**.
Pulse **Tono/Pulsos**.
- d** Pulse **Pulsos (o Tonos)**.
- e** Pulse .

14 Ajuste del tipo de línea telefónica

Si conecta el equipo a una línea con PBX o RDSI para enviar y recibir faxes, será necesario cambiar el tipo de línea telefónica realizando los siguientes pasos.

- a** Pulse **Ajustes**.
- b** Pulse **▲** o **▼** para mostrar **Conf. inicial**.
Pulse **Conf. inicial**.
- c** Pulse **▲** o **▼** para mostrar **Conex. telef.**.
Pulse **Conex. telef.**.
- d** Pulse **▲** o **▼** para mostrar **Normal, PBX** o **RDSI**.
Pulse el tipo de línea telefónica que desee.

NOTA

Si selecciona **PBX**, el equipo le pedirá que configure el prefijo de marcación. >>> *Guía básica del usuario: Configuración del tipo de línea telefónica*

- e** Pulse .

NOTA

PBX y TRANSFERENCIA


El equipo está ajustado inicialmente en **Normal**, lo cual permite que el equipo se conecte a una línea estándar PSTN (Red telefónica pública conmutada). No obstante, muchas oficinas utilizan un sistema telefónico centralizado o una centralita privada (PBX). Puede conectar el equipo a la mayor parte de los tipos de PBX. La función del equipo de rellamada permite la rellamada por interrupción temporizada (TBR). La TBR funciona con la mayoría de los sistemas PBX, lo cual le permite acceder a una línea exterior o transferir llamadas a otra extensión. La característica funciona cuando se pulsa **R** en la pantalla táctil.

15 Configuración de la compatibilidad de la línea telefónica (VoIP)

Si conecta el equipo a un servicio VoIP (a través de Internet), deberá modificar la configuración de compatibilidad.


NOTA

En caso de que utilice una línea telefónica analógica, puede omitir este paso.

- a** Pulse **Ajustes**.
- b** Pulse **▲** o **▼** para mostrar **Conf. inicial**.
Pulse **Conf. inicial**.
- c** Pulse **▲** o **▼** para mostrar **Compatibilidad**.
Pulse **Compatibilidad**.
- d** Pulse **▲** o **▼** para mostrar **Básic** (paraVoIP).
Pulse **Básic** (paraVoIP).
- e** Pulse .

16 Horario de verano automático


Puede configurar el equipo para que cambie automáticamente al horario de verano. Se adelantará una hora en primavera y se retrasará una hora en otoño.

- a** Pulse **Ajustes**.
- b** Pulse **▲** o **▼** para mostrar **Conf. inicial**.
Pulse **Conf. inicial**.
- c** Pulse **Fecha y hora**.
- d** Pulse **▲** o **▼** para mostrar **Luz día auto**.
Pulse **Luz día auto**.
- e** Pulse **Sí** (o **No**).
- f** Pulse .

17

Configuración de la zona horaria

Puede configurar en el equipo la zona horaria correspondiente a su ubicación.

- a** Pulse **Ajustes**.
- b** Pulse **^** o **v** para mostrar **Conf. inicial**.
Pulse **Conf. inicial**.
- c** Pulse **Fecha y hora**.
- d** Pulse **^** o **v** para mostrar **Zona horaria**.
Pulse **Zona horaria**.
- e** Introduzca su zona horaria.
Pulse **OK**.
- f** Pulse .

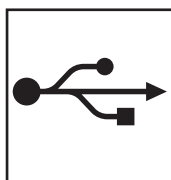
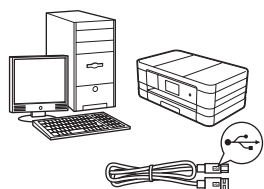
18

Selección del tipo de conexión

Estas instrucciones de instalación están indicadas para Windows® XP Home, XP Professional, XP Professional x64 Edition, Windows Vista®, Windows® 7 y Mac OS X v10.5.8, 10.6.x y 10.7.x.

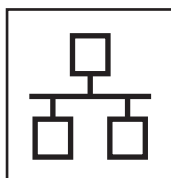
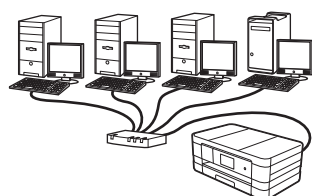
NOTA

- En Windows Server® 2003/2008/2008 R2, los controladores pueden encontrarse en la página de descargas correspondiente a su modelo en <http://solutions.brother.com/>.
- Si el ordenador no tiene una unidad de CD-ROM, puede descargar los controlares, los manuales y las utilidades más recientes para su modelo en Brother Solutions Center en la dirección <http://solutions.brother.com/>. Algunas aplicaciones de software incluidas en el CD-ROM pueden no estar disponibles como descarga.



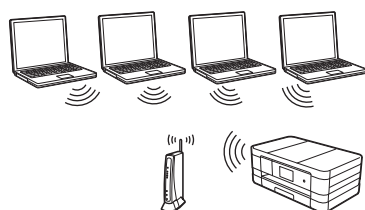
Para cable de interfaz USB

Windows®, vaya a la página 14
Macintosh, vaya a la página 17



Para red cableada

Windows®, vaya a la página 20
Macintosh, vaya a la página 24



Para red inalámbrica

Windows® y Macintosh,
vaya a la página 28

Windows®
USB

Macintosh

Windows®
Red cableada

Macintosh

Red inalámbrica



Para usuarios de interfaz USB

(Windows® XP Home/XP Professional/Windows Vista®/Windows® 7)

19 Antes de la instalación

Compruebe que el ordenador esté encendido y que haya iniciado sesión con derechos de administrador.

IMPORTANTE

- NO conecte todavía el cable USB.
- Si hay programas que se estén ejecutando, ciérrelos.

NOTA

- Las pantallas pueden variar en función del sistema operativo que utilice.
- El CD-ROM incluye Nuance™ PaperPort™ 12SE. Este software es compatible con Windows® XP Home (SP3 o superior), XP Professional (SP3 o superior), XP Professional x64 Edition (SP2 o superior), Windows Vista® (SP2 o superior) y Windows® 7. Actualice al Service Pack de Windows® más reciente antes de instalar MFL-Pro Suite.

20 Instalación de MFL-Pro Suite

a Inserte el CD-ROM de instalación adjunto en la unidad de CD-ROM. Si aparece la pantalla de nombre del modelo, seleccione su equipo. Si aparece la pantalla de idioma, seleccione el idioma de su preferencia.

NOTA

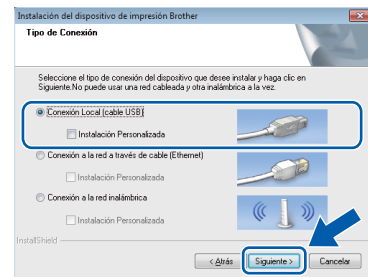
- En Windows Vista® y Windows® 7, cuando aparezca la pantalla Control de cuentas de usuario, haga clic en **Continuar** o en **Sí**.
- Si la pantalla Brother no aparece automáticamente, vaya a **Mi PC o Equipo**, haga doble clic en el icono del CD-ROM y, a continuación, haga doble clic en **start.exe**.

b De este modo, aparece el menú superior del CD-ROM.

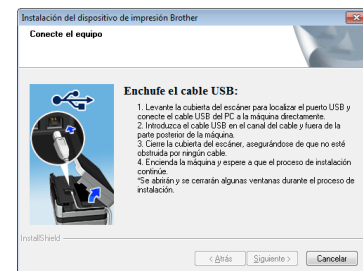
Haga clic en **Instalación MFL-Pro Suite** y, a continuación, en **Sí** si acepta los acuerdos de licencia. Siga las instrucciones que irán apareciendo en pantalla.



c Seleccione **Conexión Local (cable USB)** y haga clic en **Siguiente**. La instalación continúa.



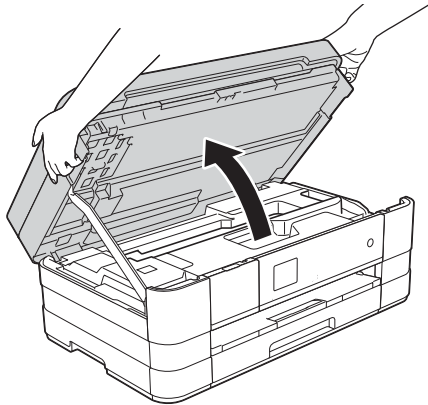
d Cuando se muestre esta pantalla, vaya al siguiente paso.

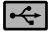


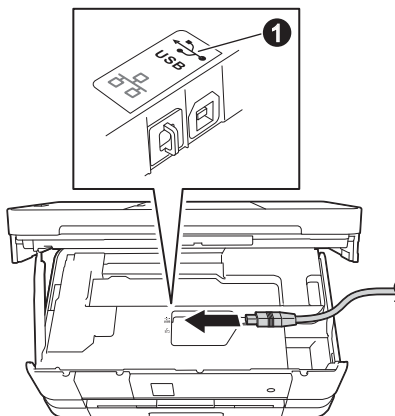


21 Conexión del cable USB

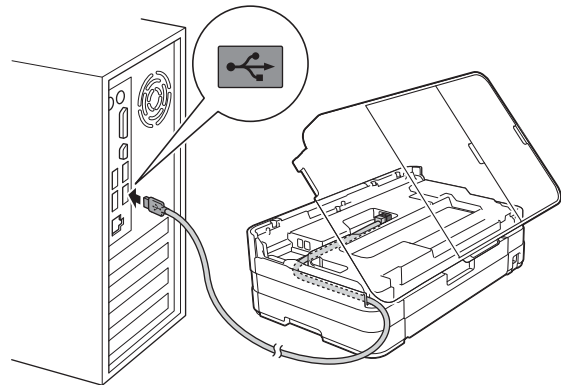
a Levante la cubierta del escáner hasta que quede inmovilizada firmemente en la posición abierta.



b Conecte el cable USB al puerto USB marcado con el símbolo  ①. Encontrará el puerto USB a la derecha en el interior del equipo, como se muestra en la ilustración a continuación.



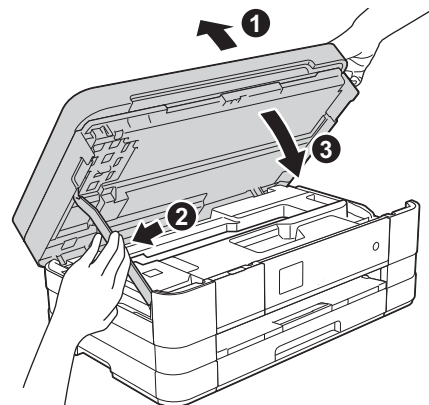
c Inserte con cuidado el cable USB en el canal de cables y sáquelo por la parte trasera del equipo. Conecte el cable al ordenador.



IMPORTANTE

Compruebe que el cable no obstaculice el cierre de la cubierta, ya que se puede producir un error.

d Levante la cubierta del escáner para liberar el bloqueo ①. Presione con cuidado el soporte de la cubierta del escáner ② y cierre la cubierta del escáner ③ con las dos manos.



e La instalación continuará automáticamente. Las pantallas de instalación aparecen una tras otra.

IMPORTANTE

NO cancele ninguna de las pantallas durante la instalación. Pueden transcurrir varios segundos hasta que aparezcan todas las pantallas.

NOTA

*En Windows Vista® y Windows® 7, cuando aparezca la pantalla Seguridad de Windows®, active la casilla de verificación y haga clic en **Instalar** para completar la instalación correctamente.*




- f** Si aparece la pantalla **Consejos sobre protección del medio ambiente para los equipos de imágenes**, haga clic en **Siguiente**.
- g** Cuando aparezca la pantalla **Registro en línea**, siga las instrucciones que irán apareciendo en la pantalla. Haga clic en **Siguiente**.
- h** Si no desea configurar el equipo como la impresora predeterminada, desactive la casilla de verificación **Establecer como impresora predeterminada** y haga clic en **Siguiente**.

22 Finalización y reinicio

- a** Haga clic en **Finalizar** para reiniciar el ordenador.
Tras reiniciar el ordenador, deberá iniciar sesión con derechos de administrador.



NOTA

- Si aparece un mensaje de error durante la instalación del software, ejecute **Diagnóstico de la Instalación** que se encuentra en  **Inicio/Todos los programas/Brother/MFC-JXXX** (MFC-JXXX es el nombre de su modelo).
- En función de la configuración de seguridad, puede aparecer una ventana de un programa antivirus o de Seguridad de Windows® al utilizar el equipo o su software. Permita que continúe la ejecución de la ventana.

- b** Aparecerán las pantallas siguientes.
- Cuando aparezca la pantalla **Ajustes de actualización de software**, seleccione el ajuste de actualización de software que desee y haga clic en **Aceptar**.
 - Cuando aparezca la pantalla Programa de investigación y asistencia para productos Brother, seleccione su preferencia y siga las instrucciones que irán apareciendo en la pantalla.

NOTA

Se requiere acceso a Internet para la actualización del software y el Programa de investigación y asistencia para productos Brother.

Finalizar

La instalación ha finalizado.

Para instalar aplicaciones opcionales:

Vaya a

Página 44

NOTA

Controlador de impresora XML Paper Specification

XML Paper Specification es el controlador de impresora más apropiado para Windows Vista® y Windows® 7 al imprimir desde aplicaciones que utilizan los documentos XML Paper Specification. Descargue el último controlador accediendo a [Brother Solutions Center](http://solutions.brother.com/) en <http://solutions.brother.com/>.



Para usuarios de interfaz USB (Mac OS X v10.5.8, 10.6.x, 10.7.x)

19 Antes de la instalación

Asegúrese de que el equipo esté conectado a la alimentación y que el Macintosh esté encendido. Debe iniciar sesión con derechos de administrador.

NOTA

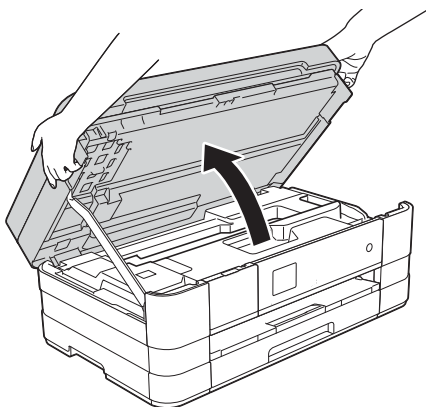
Para usuarios de Mac OS X v10.5.0 a 10.5.7, actualice a Mac OS X v10.5.8 - 10.7.x.


20 Conexión del cable USB

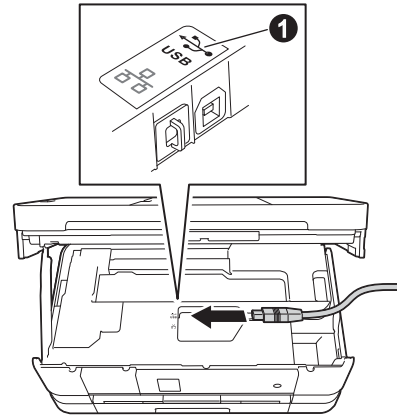
IMPORTANTE

- NO conecte el equipo a un puerto USB de un teclado o un hub USB sin alimentación eléctrica.
- Conecte el equipo directamente al Macintosh.

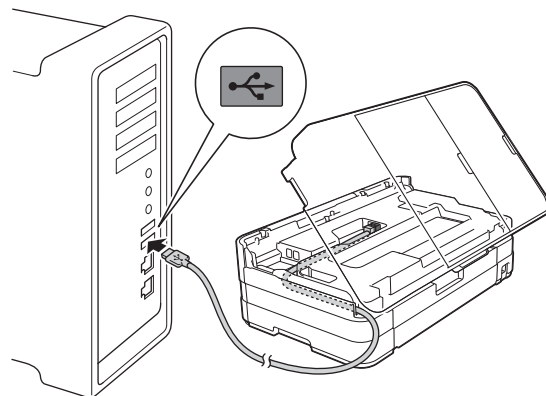
- a** Levante la cubierta del escáner hasta que quede inmovilizada firmemente en la posición abierta.



- b** Conecte el cable USB al puerto USB marcado con el símbolo  1. Encontrará el puerto USB a la derecha en el interior del equipo, como se muestra en la ilustración a continuación.



- c** Inserte con cuidado el cable USB en el canal de cables y sáquelo por la parte trasera del equipo. Conecte el cable al Macintosh.

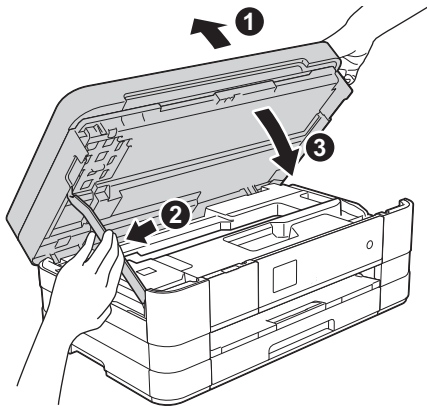


IMPORTANTE

Compruebe que el cable no obstaculice el cierre de la cubierta, ya que se puede producir un error.



- d** Levante la cubierta del escáner para liberar el bloqueo ❶. Presione con cuidado el soporte de la cubierta del escáner ❷ y cierre la cubierta del escáner ❸ con las dos manos.



21 Instalación de MFL-Pro Suite

- a** Inserte el CD-ROM de instalación adjunto en la unidad de CD-ROM.
- b** Haga doble clic en el icono **Start Here OSX** para iniciar la instalación. Si aparece la pantalla de nombre del modelo, seleccione su equipo.

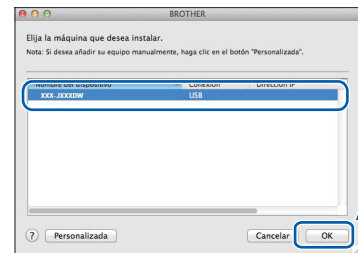


- c** Seleccione **Conexión Local (cable USB)** y haga clic en **Siguiente**. Siga las instrucciones que irán apareciendo en pantalla.

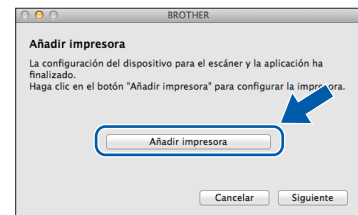


- d** Espere a que el software se instale. Una vez finalizada la instalación, el software Brother buscará el dispositivo Brother. Este proceso tardará unos segundos en completarse.

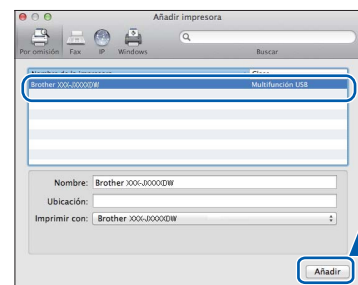
- e** Seleccione el equipo en la lista y, a continuación, haga clic en **OK**.



- f** Cuando aparezca esta pantalla, haga clic en **Añadir impresora**.



- Seleccione el equipo en la lista. Haga clic en **Añadir** y, después, en **Siguiente**.



- g** Cuando aparezca esta pantalla, haga clic en **Siguiente**.



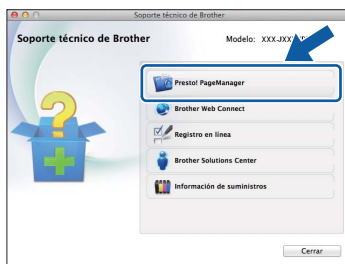
- OK!** La instalación de MFL-Pro Suite ha finalizado. Vaya al paso 22.



22 Descarga e instalación de Presto! PageManager

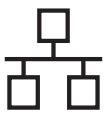
Una vez instalado Presto! PageManager, Brother ControlCenter2 dispondrá de la capacidad de OCR. Con Presto! PageManager podrá escanear, compartir y organizar fácilmente fotografías y documentos.

- a En la pantalla **Soporte técnico de Brother**, haga clic en el icono **Presto! PageManager** para ir al sitio de descargas de Presto! PageManager y, a continuación, siga las instrucciones que aparecen en pantalla.



Finalizar

La instalación ha finalizado.



Para usuarios de interfaz de red cableada

(Windows® XP Home/XP Professional/Windows Vista®/Windows® 7)

19 Antes de la instalación

Compruebe que el ordenador esté encendido y que haya iniciado sesión con derechos de administrador.

IMPORTANTE

Si hay programas que se estén ejecutando, ciérrelos.

NOTA

- Las pantallas pueden variar en función del sistema operativo que utilice.
- El CD-ROM incluye Nuance™ PaperPort™ 12SE. Este software es compatible con Windows® XP Home (SP3 o superior), XP Professional (SP3 o superior), XP Professional x64 Edition (SP2 o superior), Windows Vista® (SP2 o superior) y Windows® 7. Actualice al Service Pack de Windows® más reciente antes de instalar MFL-Pro Suite.
- Si previamente ha configurado una red inalámbrica en su equipo y, a continuación, desea configurar una red cableada, deberá comprobar que el ajuste I/F red del equipo sea LAN cableada. La interfaz de red inalámbrica se desactivará con esta configuración.

En el equipo, pulse *Ajustes*.

Pulse **▲** o **▼** para mostrar *Red*.

Pulse *Red*.

Pulse **▲** o **▼** para mostrar *I/F red*.

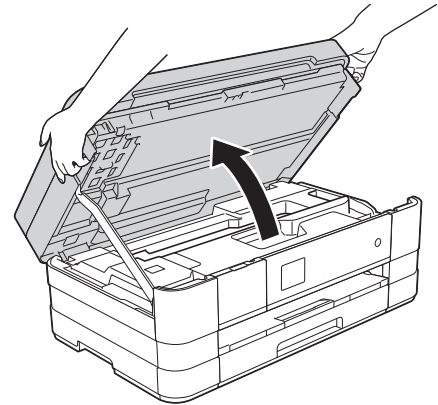
Pulse *I/F red*.

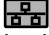
Pulse *LAN cableada*.

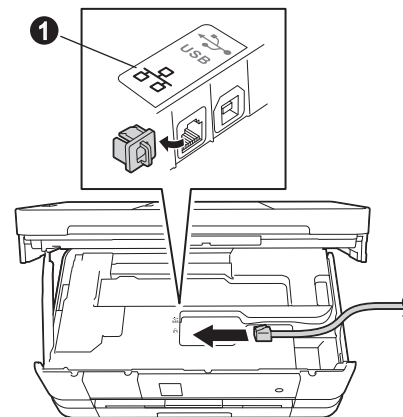
Pulse .

20 Conexión del cable de red

- a** Levante la cubierta del escáner hasta que quede inmovilizada firmemente en la posición abierta.

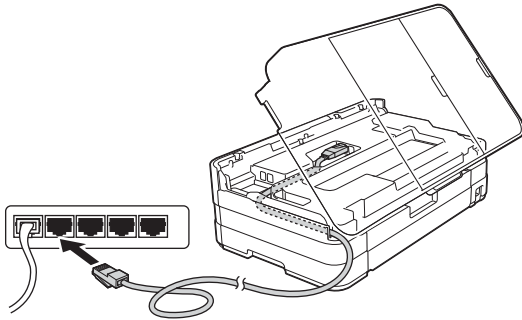


- b** Conecte el cable de red al puerto USB marcado con el símbolo  1. Encontrará el puerto Ethernet a la izquierda en el interior del equipo, como se muestra en la ilustración a continuación. Retire la cubierta de protección naranja antes de conectar el cable.





- c** Inserte con cuidado el cable de red en el canal de cables y sáquelo por la parte trasera del equipo. Conecte el cable a la red.



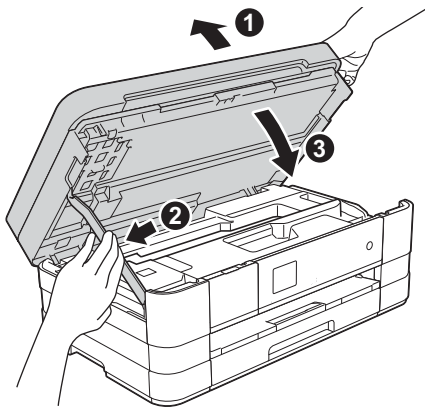
IMPORTANTE

Compruebe que el cable no obstaculice el cierre de la cubierta, ya que se puede producir un error.

NOTA

Si se utilizan ambos cables, USB y de red, insértelos en el canal de cables uno encima del otro.

- d** Levante la cubierta del escáner para liberar el bloqueo ①. Presione con cuidado el soporte de la cubierta del escáner ② y cierre la cubierta del escáner ③ con las dos manos.



21 Instalación de MFL-Pro Suite

- a** Inserte el CD-ROM de instalación adjunto en la unidad de CD-ROM. Si aparece la pantalla de nombre del modelo, seleccione su equipo. Si aparece la pantalla de idioma, seleccione el idioma de su preferencia.

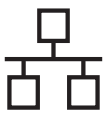
NOTA

- En Windows Vista® y Windows® 7, cuando aparezca la pantalla Control de cuentas de usuario, haga clic en **Continuar** o en **Sí**.
- Si la pantalla Brother no aparece automáticamente, vaya a **Mi PC** o **Equipo**, haga doble clic en el icono del CD-ROM y, a continuación, haga doble clic en **start.exe**.

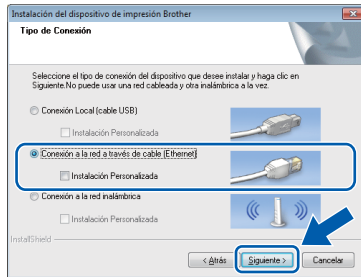
- b** De este modo, aparece el menú superior del CD-ROM.

Haga clic en **Instalación MFL-Pro Suite** y, a continuación, en **Sí** si acepta los acuerdos de licencia. Siga las instrucciones que irán apareciendo en pantalla.

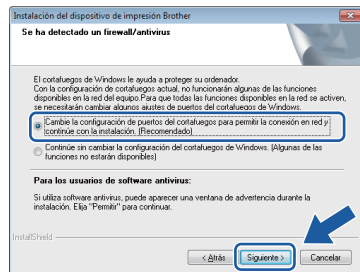




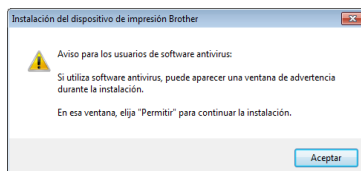
- c** Seleccione **Conexión a la red a través de cable (Ethernet)** y, a continuación, haga clic en **Siguiente**.



- d** Cuando aparezca esta pantalla, seleccione **Cambie la configuración de puertos del cortafuegos para permitir la conexión en red y continúe con la instalación. (Recomendado)** y haga clic en **Siguiente**.



Si está utilizando un software de seguridad distinto del Firewall de Windows® o si este último está desactivado, puede que aparezca esta pantalla.

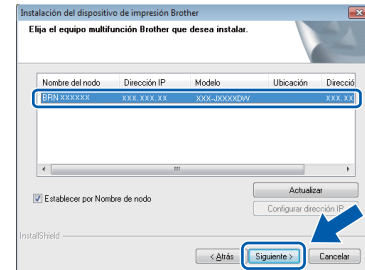


Consulte las instrucciones que se proporcionan con su software cortafuegos personal o firewall para obtener información sobre cómo agregar los siguientes puertos de red.

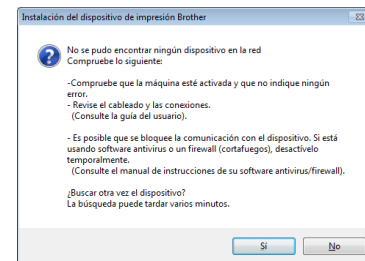
- Para el escaneado en red, agregue el puerto UDP 54925.
- Para la recepción PC-FAX en red, agregue el puerto UDP 54926.
- Si sigue teniendo problemas con la conexión de red, añada los puertos UDP 137 y 161.

NOTA

- Si hay más de un equipo conectado a la red, seleccione el equipo en la lista y, a continuación, haga clic en **Siguiente**. Esta ventana no aparece si solo hay un equipo conectado a la red; el equipo se selecciona automáticamente.



- Si el equipo no está configurado para su uso en red, aparece la siguiente pantalla.



Confirme la configuración siguiendo las instrucciones que aparecen en pantalla.

- e** La instalación de los controladores de Brother se iniciará automáticamente. Las pantallas de instalación aparecen una tras otra.

IMPORTANTE

NO cancele ninguna de las pantallas durante la instalación. Pueden transcurrir varios segundos hasta que aparezcan todas las pantallas.

NOTA

En Windows Vista® y Windows® 7, cuando aparezca la pantalla Seguridad de Windows®, active la casilla de verificación y haga clic en **Instalar** para completar la instalación correctamente.

- f** Si aparece la pantalla **Consejos sobre protección del medio ambiente para los equipos de imágenes**, haga clic en **Siguiente**.

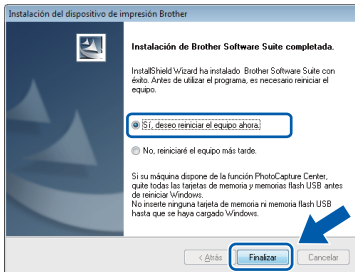
- g** Cuando aparezca la pantalla **Registro en línea**, siga las instrucciones que irán apareciendo en la pantalla. Haga clic en **Siguiente**.

- h** Si no desea configurar el equipo como la impresora predeterminada, desactive la casilla de verificación **Establecer como impresora predeterminada** y haga clic en **Siguiente**.



22 Finalización y reinicio

- a** Haga clic en **Finalizar** para reiniciar el ordenador. Tras reiniciar el ordenador, deberá iniciar sesión con derechos de administrador.



NOTA

- Si aparece un mensaje de error durante la instalación del software, ejecute **Diagnóstico de la Instalación** que se encuentra en **Inicio/Todos los programas/Brother/MFC-JXXX** (MFC-JXXX es el nombre de su modelo).
- En función de la configuración de seguridad, puede aparecer una ventana de un programa antivirus o de Seguridad de Windows® al utilizar el equipo o su software. Permita que continúe la ejecución de la ventana.

- b** Aparecerán las pantallas siguientes.
- Cuando aparezca la pantalla **Ajustes de actualización de software**, seleccione el ajuste de actualización de software que desee y haga clic en **Aceptar**.
 - Cuando aparezca la pantalla Programa de investigación y asistencia para productos Brother, seleccione su preferencia y siga las instrucciones que irán apareciendo en la pantalla.

NOTA

Se requiere acceso a Internet para la actualización del software y el Programa de investigación y asistencia para productos Brother.

23 Instalación de MFL-Pro Suite en otros ordenadores (si fuera necesario)

Si desea utilizar el equipo con varios ordenadores en la red, instale MFL-Pro Suite en cada uno de ellos. Vaya al paso **21** en la página 21. Consulte también el paso **19** en la página 20 antes de la instalación.

NOTA

Licencia de red (Windows®)

Este producto incluye una licencia de PC para 2 usuarios como máximo. Esta licencia permite la instalación del software MFL-Pro Suite, que incluye Nuance™ PaperPort™ 12SE, en 2 ordenadores de la red como máximo. Si desea utilizar más de 2 ordenadores con Nuance™ PaperPort™ 12SE instalado, deberá adquirir Brother NL-5, que es un paquete de varios acuerdos de licencia de PC para 5 usuarios adicionales como máximo. Para adquirir el paquete NL-5, póngase en contacto con el servicio de atención al cliente de Brother o con el distribuidor local de Brother.

Finalizar

La instalación ha finalizado.

Para instalar aplicaciones opcionales:

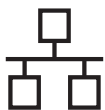
Vaya a

Página 44

NOTA

Controlador de impresora XML Paper Specification

XML Paper Specification es el controlador de impresora más apropiado para Windows Vista® y Windows® 7 al imprimir desde aplicaciones que utilizan los documentos XML Paper Specification. Descargue el último controlador accediendo a Brother Solutions Center en <http://solutions.brother.com/>.



Para usuarios de interfaz de red cableada (Mac OS X v10.5.8, 10.6.x, 10.7.x)

19

Antes de la instalación

Asegúrese de que el equipo esté conectado a la alimentación y que el Macintosh esté encendido. Debe iniciar sesión con derechos de administrador.

NOTA

- Para usuarios de Mac OS X v10.5.0 a 10.5.7, actualice a Mac OS X v10.5.8 - 10.7.x.
- Si previamente ha configurado una red inalámbrica en su equipo y, a continuación, desea configurar una red cableada, deberá comprobar que el ajuste I/F red del equipo sea LAN cableada. La interfaz de red inalámbrica se desactivará con esta configuración.

En el equipo, pulse *Ajustes*.

Pulse **▲** o **▼** para mostrar *Red*.

Pulse *Red*.

Pulse **▲** o **▼** para mostrar *I/F red*.

Pulse *I/F red*.

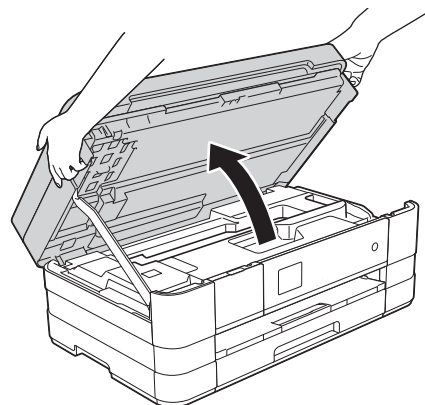
Pulse *LAN cableada*.


Pulse .

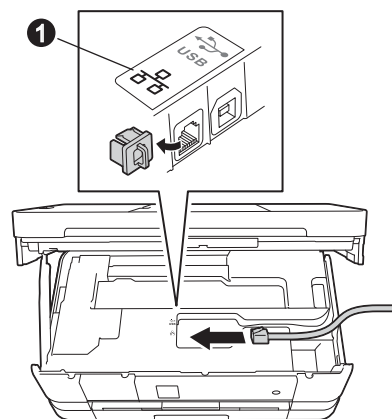
20

Conexión del cable de red

- a** Levante la cubierta del escáner hasta que quede inmovilizada firmemente en la posición abierta.

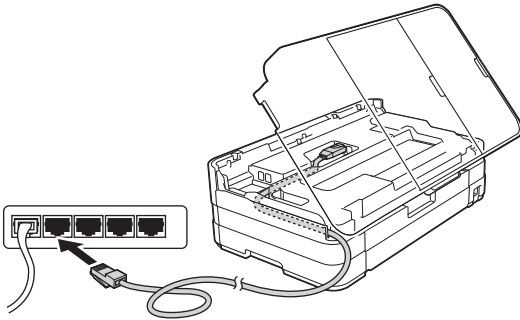


- b** Conecte el cable de red al puerto Ethernet marcado con el símbolo  1. Encontrará el puerto Ethernet a la izquierda en el interior del equipo, como se muestra en la ilustración a continuación. Retire la cubierta de protección naranja antes de conectar el cable.





- c Inserte con cuidado el cable de red en el canal de cables y sáquelo por la parte trasera del equipo. Conecte el cable a la red.



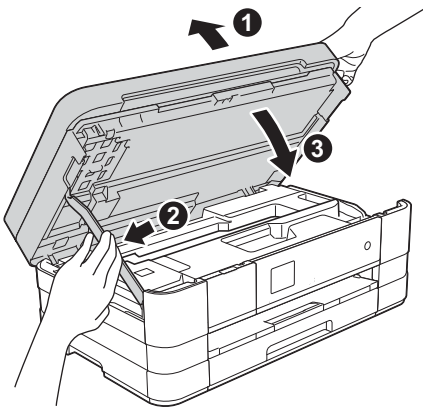
IMPORTANTE

Compruebe que el cable no obstaculice el cierre de la cubierta, ya que se puede producir un error.

NOTA

Si se utilizan ambos cables, USB y de red, insértelos en el canal de cables uno encima del otro.

- d Levante la cubierta del escáner para liberar el bloqueo ①. Presione con cuidado el soporte de la cubierta del escáner ② y cierre la cubierta del escáner ③ con las dos manos.



21 Instalación de MFL-Pro Suite

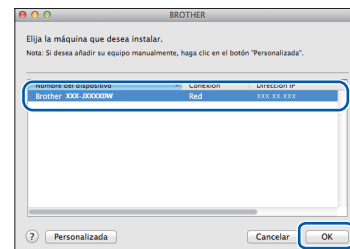
- a Inserte el CD-ROM de instalación adjunto en la unidad de CD-ROM.
- b Haga doble clic en el icono **Start Here OSX** para iniciar la instalación. Si aparece la pantalla de nombre del modelo, seleccione su equipo.



- c Seleccione **Conexión a la red a través de cable (Ethernet)** y, a continuación, haga clic en **Siguiente**. Siga las instrucciones que irán apareciendo en pantalla.



- d Espere a que el software se instale. Una vez finalizada la instalación, el software Brother buscará el dispositivo Brother. Este proceso tardará unos segundos en completarse.
- e Si el equipo está configurado para su uso en red, seleccione el equipo de la lista y, a continuación, haga clic en **OK**.



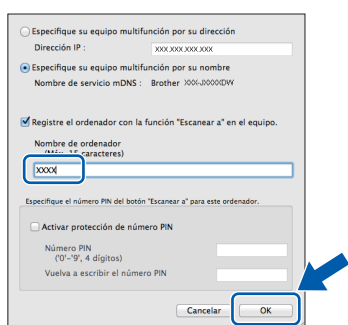


NOTA

- Si el equipo no está configurado para su uso en red, confirme los ajustes de red.
- Puede encontrar la dirección de MAC del equipo (dirección Ethernet) y la dirección IP imprimiendo el informe de configuración de la red. >>> *Guía del usuario en red*: Imprimir el informe de configuración de la red
- Si aparece esta pantalla, haga clic en **OK**.



Introduzca un nombre para el Macintosh de 15 caracteres como máximo.

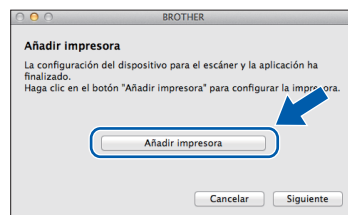


Si desea utilizar la función de escaneo directamente desde el equipo para escanear a través de la red, debe activar la casilla **Registre el ordenador con la función "Escanear a" en el equipo**. Haga clic en **OK**. Vaya a **f**.

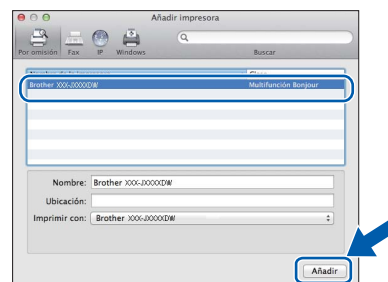
El nombre introducido aparecerá en la pantalla táctil del equipo cuando pulse *Escanear* y seleccione una opción de escaneo. (>>> *Guía del usuario de software*: Escaneo en red)

f

Cuando aparezca esta pantalla, haga clic en **Añadir impresora**.

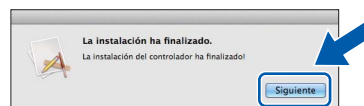


Seleccione el equipo en la lista. Haga clic en **Añadir** y, después, en **Siguiente**.



g

Cuando aparezca esta pantalla, haga clic en **Siguiente**.



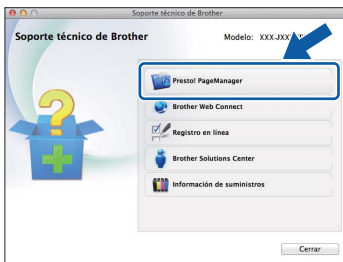
La instalación de MFL-Pro Suite ha finalizado. Vaya al paso **22**.



22 Descarga e instalación de Presto! PageManager

Una vez instalado Presto! PageManager, Brother ControlCenter2 dispondrá de la capacidad de OCR. Con Presto! PageManager podrá escanear, compartir y organizar fácilmente fotografías y documentos.

- a En la pantalla **Soporte técnico de Brother**, haga clic en el icono **Presto! PageManager** para ir al sitio de descargas de Presto! PageManager y, a continuación, siga las instrucciones que aparecen en pantalla.



23 Instalación de MFL-Pro Suite en otros ordenadores (si fuera necesario)

Si desea utilizar el equipo con varios ordenadores en la red, instale MFL-Pro Suite en cada uno de ellos. Vaya al paso **21** en la página 25. Consulte también el paso **19** en la página 24 antes de la instalación.

Finalizar

La instalación ha finalizado.



Para usuarios de interfaz de red inalámbrica

19 Antes de comenzar

En primer lugar, debe configurar los ajustes de red inalámbrica del equipo para establecer la comunicación con un punto de acceso/enrutador. Una vez configurado el equipo para establecer la comunicación con un punto de acceso/enrutador, los ordenadores de la red dispondrán de acceso al equipo. Para poder utilizar el equipo desde estos ordenadores, deberá instalar los controladores y el software. Los pasos siguientes le orientarán a través del proceso de configuración e instalación.

Para obtener resultados óptimos en la habitual impresión diaria de documentos, coloque el equipo Brother lo más cerca posible de un punto de acceso de red/enrutador evitando todo tipo de obstáculos. Los objetos de gran tamaño y las paredes entre los dos dispositivos, así como las interferencias producidas por otros dispositivos electrónicos, pueden influir en la velocidad de transferencia de datos de los documentos.

Teniendo en cuenta estos factores, es posible que la conexión inalámbrica no sea el mejor método de conexión para todos los tipos de documentos y aplicaciones. Si imprime archivos de gran tamaño, como documentos de varias páginas con texto mixto y gráficos de gran tamaño, es recomendable utilizar una red Ethernet cableada para obtener una transferencia de datos más rápida o USB para obtener la máxima velocidad.

Si bien el equipo Brother puede utilizarse en una red cableada e inalámbrica, solo puede utilizarse uno de los métodos de conexión a la vez.

NOTA

Si ha configurado anteriormente los ajustes inalámbricos del equipo, deberá restablecer los ajustes de red antes de poder configurar de nuevo los ajustes inalámbricos.

*En el equipo, pulse **Ajustes**.*

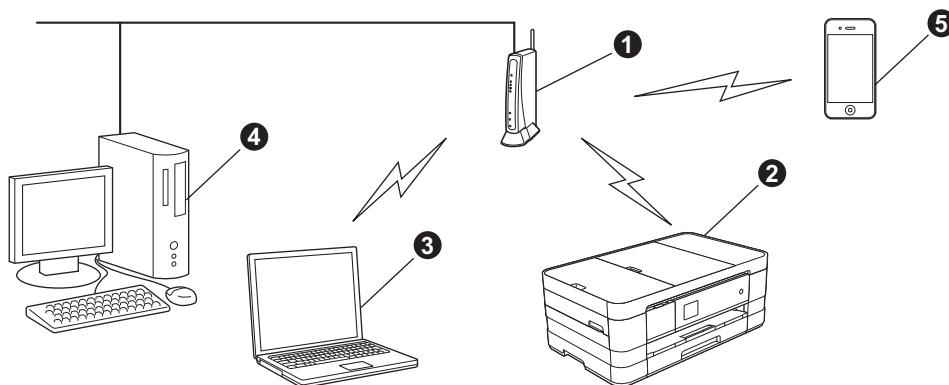
*Pulse **▲** o **▼** para mostrar **Red**. Pulse **Red**.*

*Pulse **▲** o **▼** para mostrar **Restaurar red**. Pulse **Restaurar red**.*

*Pulse **Sí** para aceptar. Mantenga pulsado **Sí** durante 2 segundos para confirmar.*

Las instrucciones siguientes son para el modo de infraestructura (conectado a un ordenador mediante un punto de acceso/enrutador).

Modo de infraestructura



- 1 Punto de acceso/enrutador
- 2 Equipo de red inalámbrica (su equipo) conectado al punto de acceso/enrutador
- 3 Ordenador con capacidad inalámbrica conectado al punto de acceso/enrutador
- 4 Ordenador cableado conectado al punto de acceso/enrutador
- 5 Dispositivo móvil conectado al punto de acceso/enrutador

Asegúrese de que la configuración de red inalámbrica del equipo coincida con el punto de acceso/enrutador.

NOTA

Para configurar el equipo en modo ad-hoc (conectado a un ordenador con capacidad inalámbrica sin un punto de acceso/enrutador), encontrará las instrucciones en la Guía del usuario en red incluida en el CD-ROM.

Puede ver la Guía del usuario en red siguiendo las instrucciones que se indican a continuación.

1 Encienda el ordenador. Introduzca el CD-ROM en la unidad de CD-ROM.

En Windows®:

2 Seleccione el modelo y el idioma. De este modo, aparece el menú superior del CD-ROM.

*3 Haga clic en **Guías del usuario** y, a continuación, en **Documentos PDF**.*

4 Haga clic en Guía del usuario en red.

En Macintosh:

*2 Haga doble clic en **Guías del usuario**. Seleccione el modelo y el idioma.*

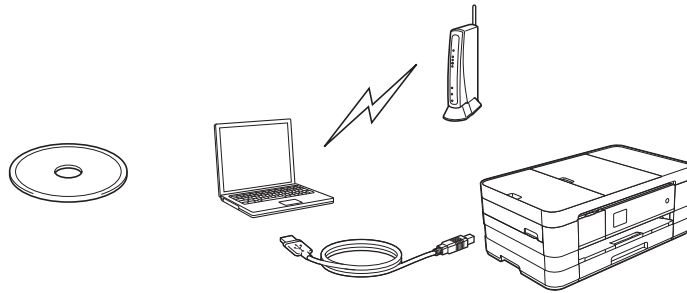
*3 Haga clic en **Guías del usuario** y, a continuación, en Guía del usuario en red.*



20 Seleccione el método de configuración inalámbrica

Las instrucciones siguientes incluyen tres métodos para configurar el equipo Brother en una red inalámbrica. Seleccione el método que prefiera para su entorno.

- a Configuración utilizando el CD-ROM de instalación y un cable USB (Windows® y Macintosh)**
Necesita utilizar temporalmente un cable USB durante la configuración (cable no incluido).



Con este método se recomienda utilizar un ordenador conectado de forma inalámbrica a la red.

- Si utiliza Windows® XP, o está utilizando actualmente un ordenador conectado a un punto de acceso/enrutador mediante un cable de red, deberá conocer los ajustes inalámbricos. Anote la configuración de red inalámbrica en el área siguiente.
- No se ponga en contacto con el servicio de atención al cliente de Brother para recibir asistencia sin disponer de la información de seguridad inalámbrica. No podemos ayudarle a localizar su configuración de seguridad de la red.

Elemento	Registro de la configuración de red inalámbrica actual
SSID (nombre de la red)	
Clave de red	

* La clave de red también puede describirse como la contraseña, clave de seguridad o clave de encriptación.

NOTA

Si no conoce esta información (SSID y clave de red), no podrá continuar con la configuración inalámbrica.

¿Cómo se encuentra esta información?

- 1) Debe consultar la documentación suministrada con el punto de acceso inalámbrico/enrutador.
- 2) El nombre de red inicial podría ser el nombre del fabricante o el nombre del modelo.
- 3) Si desconoce la información de seguridad, consulte al fabricante del enrutador, al administrador del sistema o al proveedor de Internet.

Vaya a

página 31



Con los métodos **b** y **c**, inicie la configuración inalámbrica pulsando el botón WiFi en la pantalla táctil.



b Configuración manual desde el panel de control utilizando el Asistente para la configuración (Windows®, Macintosh y dispositivos móviles)

Si el punto de acceso inalámbrico/enrutador no es compatible con WPS (Wi-Fi Protected Setup™) o AOSS™, **anote la configuración de red inalámbrica** del punto de acceso inalámbrico/enrutador en el área siguiente.

No se ponga en contacto con el servicio de atención al cliente de Brother para recibir asistencia sin disponer de la información de seguridad inalámbrica. No podemos ayudarle a localizar su configuración de seguridad de la red.

Elemento	Registro de la configuración de red inalámbrica actual
SSID (nombre de la red)	
Clave de red	

* La clave de red también puede describirse como la contraseña, clave de seguridad o clave de encriptación.

NOTA

Si no conoce esta información (SSID y clave de red), no podrá continuar con la configuración inalámbrica.

¿Cómo se encuentra esta información?

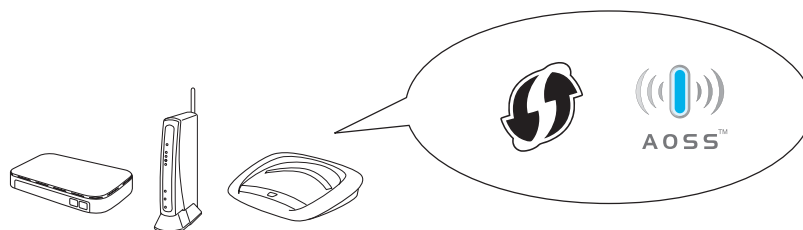
- 1) Debe consultar la documentación suministrada con el punto de acceso inalámbrico/enrutador.
- 2) La SSID inicial podría ser el nombre del fabricante o el nombre del modelo.
- 3) Si desconoce la información de seguridad, consulte al fabricante del enrutador, al administrador del sistema o al proveedor de Internet.

Vaya a

página 34

c Configuración directa utilizando WPS o AOSS™ (Windows®, Macintosh y dispositivos móviles)

Si el punto de acceso inalámbrico/enrutador admite la configuración inalámbrica automática (directa) (WPS o AOSS™)



Vaya a

página 35



21 Configuración utilizando el CD-ROM de instalación y un cable USB (Windows® y Macintosh)

- Necesita utilizar temporalmente un cable USB durante la configuración (cable no incluido).
- Estos pasos son para una instalación en Windows®. En la instalación en Macintosh, introduzca el CD-ROM de instalación en la unidad de CD-ROM y haga doble clic en Start Here OSX para iniciar la instalación. Seleccione la opción de instalación inalámbrica y siga las instrucciones para la configuración de dispositivos inalámbricos que aparecen en la pantalla del ordenador.

a Inserte el CD-ROM de instalación adjunto en la unidad de CD-ROM. Si aparece la pantalla de nombre del modelo, seleccione su equipo. Si aparece la pantalla de idioma, seleccione el idioma de su preferencia.

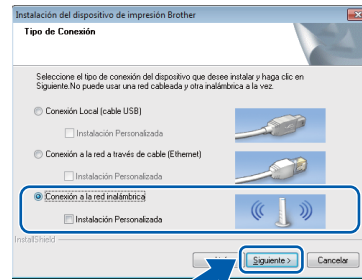
NOTA

- En Windows Vista® y Windows® 7, cuando aparezca la pantalla Control de cuentas de usuario, haga clic en **Continuar** o en **Sí**.
- Si la pantalla Brother no aparece automáticamente, vaya a **Mi PC** o **Equipo**, haga doble clic en el icono del CD-ROM y, a continuación, haga doble clic en **start.exe**.

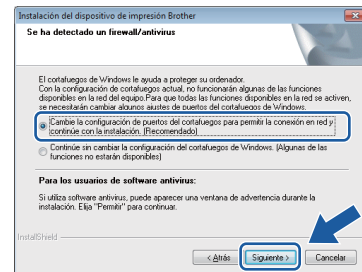
b De este modo, aparece el menú superior del CD-ROM.
Haga clic en **Instalación MFL-Pro Suite** y, a continuación, en **Sí** si acepta los acuerdos de licencia. Siga las instrucciones que irán apareciendo en pantalla.



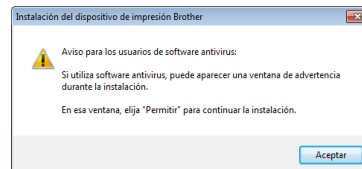
c Seleccione **Conexión a la red inalámbrica** y, a continuación, haga clic en **Siguiente**.



d Cuando aparezca esta pantalla, seleccione **Cambie la configuración de puertos del cortafuegos para permitir la conexión en red y continúe con la instalación. (Recomendado)** y haga clic en **Siguiente**.



Si está utilizando un software de seguridad distinto del Firewall de Windows® o si este último está desactivado, puede que aparezca esta pantalla.



Consulte las instrucciones que se proporcionan con su software cortafuegos personal o firewall para obtener información sobre cómo agregar los siguientes puertos de red.

- Para el escaneado en red, agregue el puerto UDP 54925.
- Para la recepción PC-FAX en red, agregue el puerto UDP 54926.
- Si sigue teniendo problemas con la conexión de red, añada los puertos UDP 137 y 161.

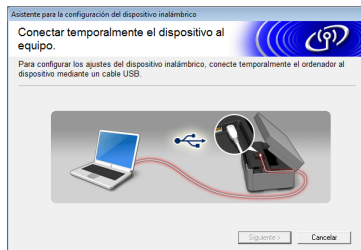


Para usuarios de red inalámbrica

- e** Seleccione **Sí, tengo un cable USB que puedo usar en la instalación.** y, a continuación, haga clic en **Siguiente**.



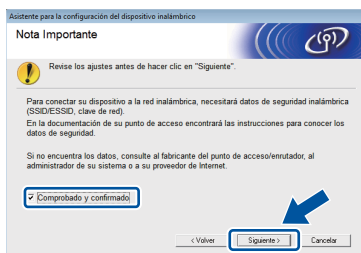
- f** Conecte temporalmente el cable USB (no incluido) directamente al ordenador y al equipo.



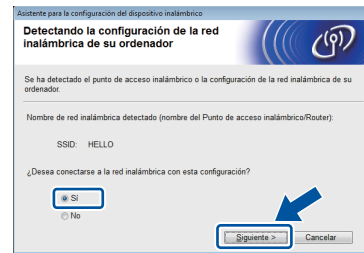
Si aparece la pantalla de confirmación, active la casilla de verificación, haga clic en **Siguiente** y vaya a **g**. De lo contrario, vaya a **h**.

NOTA

- Para obtener instrucciones sobre la conexión del cable USB al puerto USB del equipo, consulte Conexión del cable USB en la página 15.
- Si aparece esta pantalla, lea la **Nota Importante**. Active la casilla de verificación después de confirmar el SSID y la clave de red y, a continuación, haga clic en **Siguiente**.



- g** Cuando aparezca la siguiente pantalla, active la casilla **Sí** si desea conectarse con el SSID indicado. Haga clic en **Siguiente** y vaya a **j**.



- h** Cuando aparezca la pantalla siguiente, el asistente buscará redes inalámbricas disponibles para el equipo. Seleccione el SSID anotado para la red en el paso **20-a** en la página 29 y, a continuación, haga clic en **Siguiente**.



NOTA

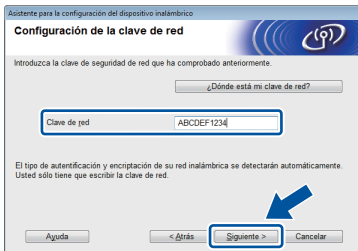
- Si no aparece una lista de SSID, asegúrese de que el punto de acceso esté encendido y configurado para realizar el multienvío de SSID. Asegúrese de que el equipo y el punto de acceso estén dentro del alcance de comunicación y, a continuación, haga clic en **Actualizar**.
- Si el punto de acceso está configurado para que no se realice el multienvío de SSID, puede añadirlo manualmente haciendo clic en el botón **Avanzada**. Siga las instrucciones que irán apareciendo en pantalla para introducir el **Nombre (SSID)** y, a continuación, haga clic en **Siguiente**.





Para usuarios de red inalámbrica

i Introduzca la **Clave de red** que ha anotado en el paso **20-a** de la página 29 y, a continuación, haga clic en **Siguiente**.

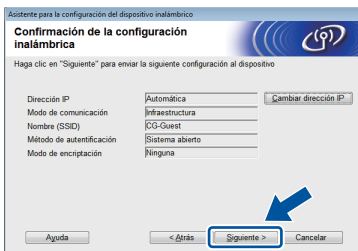


NOTA

Si la red no está configurada para autenticación y cifrado, aparecerá la pantalla siguiente. Para continuar la configuración, haga clic en **Aceptar** y vaya a **j**.



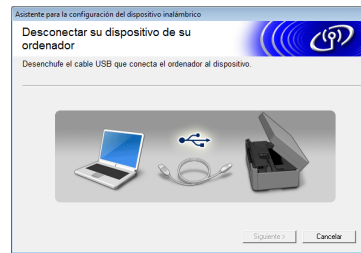
j Haga clic en **Siguiente**. Los ajustes se enviarán a su equipo.



NOTA


- Los ajustes permanecerán sin modificar si hace clic en **Cancelar**.
- Si desea introducir manualmente los ajustes de la dirección IP del equipo, haga clic en **Cambiar dirección IP** e introduzca los ajustes de dirección IP necesarios para la red.
- Si aparece la pantalla de error en la configuración inalámbrica, haga clic en **Reintentar**.

k Desconecte el cable USB entre el ordenador y el equipo.



Haga clic en **Siguiente** para continuar con la instalación de MFL-Pro Suite.

OK! La configuración inalámbrica ha finalizado. El botón Wi-Fi situado en la parte superior derecha de la pantalla táctil cambia a un indicador de cuatro niveles que muestra la intensidad de la señal inalámbrica del punto de acceso/enrutador.

El indicador LED de Wi-Fi  del panel de control se ilumina para indicar que la interfaz de red del equipo está configurada en WLAN.

Para instalar MFL-Pro Suite

Para usuarios de Windows®:

Vaya a

Paso **23-e** de la página 39

Para usuarios de Macintosh:

Vaya a

Paso **23-d** de la página 41



21

Configuración manual desde el panel de control utilizando el Asistente para la configuración (Windows®, Macintosh y dispositivos móviles)

- a** Pulse .
Pulse **Conf. Asistente**.

Cuando aparezca **La red I/F cambiada a Inalámbrica.**, pulse **Sí** para aceptar. De este modo, se iniciará el asistente de configuración inalámbrica. Para cancelar, pulse **No**.

- b** El equipo buscará los SSID disponibles. En unos segundos se mostrará una lista de SSID disponibles. Si se muestra una lista de SSID, pulse **^** o **v** para seleccionar el SSID anotado en el paso **20-b** en la página 30. Seleccione el SSID con el que desea conectarse.


Si el punto de acceso inalámbrico/enrutador del SSID seleccionado admite WPS y el equipo le pide que utilice WPS, vaya a **c**. Si el equipo le pide que introduzca una clave de red, vaya a **d**. De lo contrario, vaya a **e**.

NOTA

- Si no aparece una lista de SSID, asegúrese de que el punto de acceso esté activado. Acerque el equipo al punto de acceso e intente iniciarlo nuevamente desde **a**.
- Si el punto de acceso está configurado para que no se realice el multienvío de SSID, tendrá que agregar el nombre de SSID manualmente. Para obtener información detallada, consulte la Guía del usuario en red.

- c** Pulse **Sí** para conectar el equipo utilizando WPS. (Si selecciona **No** para continuar la configuración manual, vaya a **d** para introducir una clave de red).
- Cuando en la pantalla táctil se indique que debe iniciar WPS, pulse el botón WPS del punto de acceso inalámbrico/enrutador y, a continuación, pulse **Siguiente** para continuar.
Vaya a **e**.

- d** Introduzca la clave de red que ha anotado en el paso **20-b** en la página 30 mediante la pantalla táctil.


Las letras aparecen en este orden: minúsculas y, después, mayúsculas. Pulse  para desplazarse cíclicamente por letras, números y caracteres especiales. (Los caracteres disponibles pueden diferir en función del país). Para mover el cursor hacia la derecha, pulse **►**. (Para obtener más información, consulte *Introducción de texto para ajustes inalámbricos* en la página 45).

Pulse **OK** cuando haya introducido todos los caracteres y, a continuación, pulse **Sí** para aplicar la configuración.

- e** El equipo intentará conectarse a la red inalámbrica. Esto puede tardar unos minutos.
- f** En la pantalla táctil aparecerá un mensaje sobre el resultado de la conexión durante 60 segundos y se imprimirá automáticamente un informe de WLAN. Si se produce un fallo de conexión, compruebe el código de error en el informe impreso y consulte *Solución de problemas* en la página 36.



La configuración inalámbrica ha finalizado. El botón Wi-Fi situado en la parte superior derecha de la pantalla táctil cambia a un indicador de cuatro niveles que muestra la intensidad de la señal inalámbrica del punto de acceso/enrutador.

El indicador LED de Wi-Fi  del panel de control se ilumina para indicar que la interfaz de red del equipo está configurada en WLAN.

NOTA

En el caso de los usuarios de dispositivos móviles, deben consultar la Guía del usuario de la aplicación que estén usando (por ejemplo, AirPrint, Brother iPrint&Scan u otras aplicaciones) para obtener más información sobre cómo usar el equipo con la aplicación. Para descargar la Guía del usuario de la aplicación que esté usando, vaya a la sección de descarga de manuales en la página principal de su modelo en *Brother Solutions Center* en la dirección <http://solutions.brother.com/>.

Para instalar MFL-Pro Suite, continúe a partir del paso 22.

Para usuarios de Windows®:

Vaya a

Página 38

Para usuarios de Macintosh:

Vaya a

Página 41



21 Configuración directa utilizando WPS o AOSS™ (Windows®, Macintosh y dispositivos móviles)

- a** Confirme que el punto de acceso inalámbrico/enrutador tenga el símbolo WPS o AOSS™ como se muestra a continuación.



- b** Coloque el equipo Brother dentro del alcance de un punto de acceso/enrutador WPS o AOSS™. El alcance puede variar en función del entorno. Consulte las instrucciones que se proporcionan con el punto de acceso/enrutador.

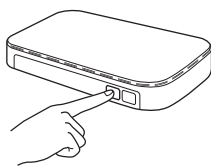
- c** Pulse . Pulse o para mostrar WPS/AOSS. Pulse WPS/AOSS.

Cuando aparezca *La red I/F cambiada a Inalámbrica.*, pulse **Sí** para aceptar. De este modo, se iniciará el asistente de configuración inalámbrica. Para cancelar, pulse **No**.

NOTA

Si el punto de acceso inalámbrico/enrutador admite WPS (método PIN), también puede configurar el equipo utilizando el método PIN (número de identificación personal). >> *Guía del usuario en red: Configuración mediante el método PIN de WPS (Wi-Fi Protected Setup)*

- d** Cuando en la pantalla táctil se indique que debe iniciar WPS o AOSS™, pulse el botón WPS o AOSS™ en el punto de acceso inalámbrico/enrutador. Consulte la guía del usuario del punto de acceso inalámbrico/enrutador para obtener instrucciones.



A continuación, pulse **OK** y el equipo detectará de forma automática el modo (WPS o AOSS™) que utiliza el punto de acceso inalámbrico/enrutador, e intentará conectarse a su red inalámbrica.

- e** En la pantalla táctil aparecerá un mensaje sobre el resultado de la conexión durante 60 segundos y se imprimirá automáticamente un informe de WLAN. Si se produce un fallo de conexión, compruebe el código de error en el informe impreso y consulte *Solución de problemas* en la página 36.



La configuración inalámbrica ha finalizado. El botón Wi-Fi situado en la parte superior derecha de la pantalla táctil cambia a un indicador de cuatro niveles que muestra la intensidad de la señal inalámbrica del punto de acceso/enrutador.

El indicador LED de Wi-Fi del panel de control se ilumina para indicar que la interfaz de red del equipo está configurada en WLAN.

NOTA

En el caso de los usuarios de dispositivos móviles, deben consultar la *Guía del usuario de la aplicación que estén usando (por ejemplo, AirPrint, Brother iPrint&Scan u otras aplicaciones) para obtener más información sobre cómo usar el equipo con la aplicación. Para descargar la Guía del usuario de la aplicación que esté usando, vaya a la sección de descarga de manuales en la página principal de su modelo en Brother Solutions Center en la dirección <http://solutions.brother.com/>.*

Para instalar MFL-Pro Suite, continúe a partir del paso 22.

Para usuarios de Windows®:

Vaya a

Página 38

Para usuarios de Macintosh:

Vaya a

Página 41



Solución de problemas

No se ponga en contacto con el servicio de atención al cliente de Brother para recibir asistencia sin disponer de la información de seguridad inalámbrica. No podemos ayudarle a localizar su configuración de seguridad de la red.


Cómo puedo encontrar la información de seguridad inalámbrica (SSID y clave de red)

- 1) Debe consultar la documentación suministrada con el punto de acceso inalámbrico/enrutador.
- 2) La SSID inicial podría ser el nombre del fabricante o el nombre del modelo.
- 3) Si desconoce la información de seguridad, consulte al fabricante del enrutador, al administrador del sistema o al proveedor de Internet.

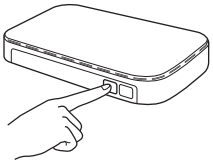
* La clave de red también puede describirse como la contraseña, clave de seguridad o clave de encriptación.

Informe de LAN inalámbrica

Si el informe de LAN inalámbrica impreso muestra que se ha producido un fallo de conexión, compruebe el código de error en el informe impreso y consulte las instrucciones siguientes.

Código de error	Soluciones recomendadas
TS-01	<p>La configuración inalámbrica no está activada; actívela.</p> <ul style="list-style-type: none">- Si hay un cable de red conectado al equipo, desconéctelo y active la configuración inalámbrica del equipo. <p>En el equipo, pulse Ajustes.</p> <p>Pulse ▲ o ▼ para mostrar Red y, a continuación, pulse Red.</p> <p>Pulse ▲ o ▼ para mostrar I/F red y, a continuación, pulse I/F red.</p> <p>Pulse WLAN.</p> <p>Pulse .</p>
TS-02	<p>El punto de acceso inalámbrico/enrutador no se puede detectar.</p> <p>1. Compruebe los cuatro puntos siguientes.</p> <ul style="list-style-type: none">- Compruebe que el punto de acceso inalámbrico/enrutador esté encendido.- Mueva el equipo a una zona libre de obstáculos o más próxima al punto de acceso inalámbrico/enrutador.- Coloque temporalmente el equipo a una distancia máxima de un metro con respecto al punto de acceso inalámbrico al configurar los ajustes inalámbricos.- Si el punto de acceso inalámbrico/enrutador utiliza el filtrado de direcciones MAC, confirme que la dirección MAC del equipo Brother esté permitida en el filtro. <p>2. Si ha introducido manualmente el SSID y la información de seguridad (SSID/método de autenticación/método de cifrado/clave de red), puede que la información sea incorrecta. Vuelva a confirmar el SSID y la información de seguridad, y reintroduzca la información correcta en caso necesario.</p> <p>Consulte <i>Cómo puedo encontrar la información de seguridad inalámbrica (SSID y clave de red)</i> en la página 36 para confirmar.</p>



TS-04	<p>El equipo no admite los métodos de autenticación/criptación que utiliza el punto de acceso inalámbrico/enrutador seleccionado.</p> <p>En el modo de infraestructura, cambie los métodos de autenticación y encriptación del punto de acceso inalámbrico/enrutador. Su equipo admite los métodos de autenticación siguientes:</p> <table border="1" data-bbox="331 394 1093 658"> <thead> <tr> <th>método de autenticación</th> <th>método de encriptación</th> </tr> </thead> <tbody> <tr> <td rowspan="2">WPA-Personal</td> <td>TKIP</td> </tr> <tr> <td>AES</td> </tr> <tr> <td>WPA2-Personal</td> <td>AES</td> </tr> <tr> <td rowspan="2">Sistema abierto</td> <td>WEP</td> </tr> <tr> <td>Ninguno (sin encriptación)</td> </tr> <tr> <td>Clave compartida</td> <td>WEP</td> </tr> </tbody> </table> <p>Si su problema no se resuelve, es posible que el SSID o la configuración de red introducida sea incorrecta. Vuelva a confirmar la configuración de red inalámbrica.</p> <p>Consulte <i>Cómo puedo encontrar la información de seguridad inalámbrica (SSID y clave de red)</i> en la página 36 para confirmar.</p> <p>En el modo ad-hoc, cambie los métodos de autenticación y encriptación del ordenador para la configuración inalámbrica. El equipo solo es compatible con el método de autenticación Sistema abierto con encriptación WEP opcional.</p>	método de autenticación	método de encriptación	WPA-Personal	TKIP	AES	WPA2-Personal	AES	Sistema abierto	WEP	Ninguno (sin encriptación)	Clave compartida	WEP
método de autenticación	método de encriptación												
WPA-Personal	TKIP												
	AES												
WPA2-Personal	AES												
Sistema abierto	WEP												
	Ninguno (sin encriptación)												
Clave compartida	WEP												
TS-05	<p>La información de seguridad (SSID/clave de red) es incorrecta. Vuelva a confirmar el SSID y la información de seguridad (clave de red). Si el enrutador utiliza encriptación WEP, introduzca la clave utilizada como primera clave WEP. El equipo Brother solo es compatible con el uso de la primera clave WEP.</p> <p>Consulte <i>Cómo puedo encontrar la información de seguridad inalámbrica (SSID y clave de red)</i> en la página 36 para confirmar.</p>												
TS-06	<p>La información de seguridad inalámbrica (método de autenticación/método de encriptación/clave de red) es incorrecta. Vuelva a confirmar la información de seguridad inalámbrica (método de autenticación/método de encriptación/clave de red) en la tabla de TS-04. Si el enrutador utiliza encriptación WEP, introduzca la clave utilizada como primera clave WEP. El equipo Brother solo es compatible con el uso de la primera clave WEP.</p> <p>Consulte <i>Cómo puedo encontrar la información de seguridad inalámbrica (SSID y clave de red)</i> en la página 36 para confirmar.</p>												
TS-07	<p>El equipo no puede detectar un punto de acceso inalámbrico/enrutador que tiene WPS o AOSS™ habilitado.</p> <p>Si desea configurar sus ajustes inalámbricos utilizando WPS o AOSS™, debe utilizar el equipo y también el punto de acceso inalámbrico/enrutador. Confirme que su punto de acceso inalámbrico/enrutador admita WPS o AOSS™ e inténtelo de nuevo.</p> <p>Si no sabe cómo utilizar el punto de acceso inalámbrico/enrutador utilizando WPS o AOSS™, consulte la documentación proporcionada con el punto de acceso inalámbrico/enrutador o pregunte al fabricante del punto de acceso inalámbrico/enrutador o al administrador de la red.</p> 												
TS-08	<p>Se detectan dos o más puntos de acceso inalámbrico que tienen WPS o AOSS™ habilitado.</p> <ul style="list-style-type: none"> - Confirme que solo un punto de acceso inalámbrico/enrutador dentro del alcance tenga el método WPS o AOSS™ activo y vuelva a intentarlo. - Pruebe a comenzar de nuevo transcurridos unos minutos para evitar interferencias de otros puntos de acceso. 												



Instalación de controladores y software

(Windows® XP Home/XP Professional/Windows Vista®/Windows® 7)

22 Antes de la instalación

Compruebe que el ordenador esté encendido y que haya iniciado sesión con derechos de administrador.

IMPORTANTE

Si hay programas que se estén ejecutando, ciérrelos.

NOTA

- Las pantallas pueden variar en función del sistema operativo que utilice.
- El CD-ROM incluye Nuance™ PaperPort™ 12SE. Este software es compatible con Windows® XP Home (SP3 o superior), XP Professional (SP3 o superior), XP Professional x64 Edition (SP2 o superior), Windows Vista® (SP2 o superior) y Windows® 7. Actualice al Service Pack de Windows® más reciente antes de instalar MFL-Pro Suite.

23 Instalación de MFL-Pro Suite

a Inserte el CD-ROM de instalación adjunto en la unidad de CD-ROM. Si aparece la pantalla de nombre del modelo, seleccione su equipo. Si aparece la pantalla de idioma, seleccione el idioma de su preferencia.

NOTA

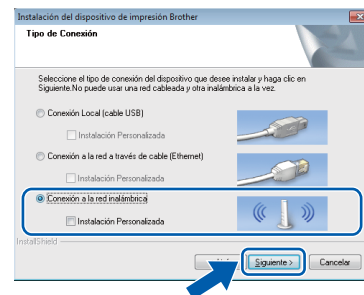
- En Windows Vista® y Windows® 7, cuando aparezca la pantalla Control de cuentas de usuario, haga clic en **Continuar** o en **Sí**.
- Si la pantalla Brother no aparece automáticamente, vaya a **Mi PC** o **Equipo**, haga doble clic en el icono del CD-ROM y, a continuación, haga doble clic en **start.exe**.

b De este modo, aparece el menú superior del CD-ROM.

Haga clic en **Instalación MFL-Pro Suite** y, a continuación, en **Sí** si acepta los acuerdos de licencia. Siga las instrucciones que irán apareciendo en pantalla.

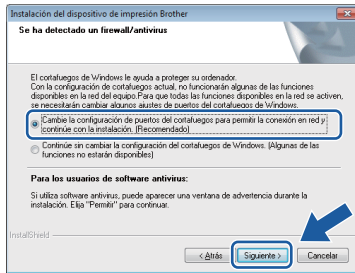


c Seleccione **Conexión a la red inalámbrica** y, a continuación, haga clic en **Siguiente**.

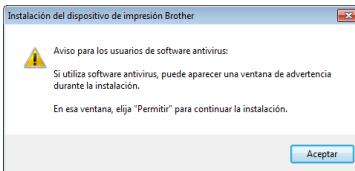




d Cuando aparezca esta pantalla, seleccione **Cambie la configuración de puertos del cortafuegos para permitir la conexión en red y continúe con la instalación. (Recomendado)** y haga clic en **Siguiente**.



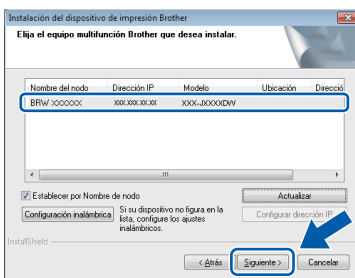
Si está utilizando un software de seguridad distinto del Firewall de Windows® o si este último está desactivado, puede que aparezca esta pantalla.



Consulte las instrucciones que se proporcionan con su software cortafuegos personal o firewall para obtener información sobre cómo agregar los siguientes puertos de red.

- Para el escaneo en red, agregue el puerto UDP 54925.
- Para la recepción PC-FAX en red, agregue el puerto UDP 54926.
- Si sigue teniendo problemas con la conexión de red, añada los puertos UDP 137 y 161.

e Seleccione su equipo en la lista y, a continuación, haga clic en **Siguiente**.



NOTA

- Si el equipo no está configurado para su uso en red, confirme la configuración siguiendo las instrucciones que irán apareciendo en pantalla. Si se produce este fallo, vaya al paso **20-b** en la página 30 y vuelva a configurar la conexión inalámbrica.
- Si está utilizando WEP y en la pantalla táctil aparece *Conectada* pero el equipo no se encuentra en la red, compruebe que haya introducido la clave WEP correctamente. La clave WEP distingue entre mayúsculas y minúsculas.

f La instalación de los controladores de Brother se iniciará automáticamente. Las pantallas de instalación aparecen una tras otra.

IMPORTANTE

NO cancele ninguna de las pantallas durante la instalación. Pueden transcurrir varios segundos hasta que aparezcan todas las pantallas.

NOTA

*En Windows Vista® y Windows® 7, cuando aparezca la pantalla Seguridad de Windows®, active la casilla de verificación y haga clic en **Instalar** para completar la instalación correctamente.*

g Si aparece la pantalla **Consejos sobre protección del medio ambiente para los equipos de imágenes**, haga clic en **Siguiente**.

h Cuando aparezca la pantalla **Registro en línea**, siga las instrucciones que irán apareciendo en la pantalla. Haga clic en **Siguiente**.

i Si no desea configurar el equipo como la impresora predeterminada, desactive la casilla de verificación **Establecer como impresora predeterminada** y haga clic en **Siguiente**.




24 Finalización y reinicio

- a** Haga clic en **Finalizar** para reiniciar el ordenador. Tras reiniciar el ordenador, deberá iniciar sesión con derechos de administrador.



NOTA

- Si aparece un mensaje de error durante la instalación del software, ejecute **Diagnóstico de la Instalación** que se encuentra en  **Inicio/Todos los programas/ Brother/MFC-JXXX** (MFC-JXXX es el nombre de su modelo).
- En función de la configuración de seguridad, puede aparecer una ventana de un programa antivirus o de Seguridad de Windows® al utilizar el equipo o su software. Permita que continúe la ejecución de la ventana.

- b** Aparecerán las pantallas siguientes.
- Cuando aparezca la pantalla **Ajustes de actualización de software**, seleccione el ajuste de actualización de software que desee y haga clic en **Aceptar**.
 - Cuando aparezca la pantalla Programa de investigación y asistencia para productos Brother, seleccione su preferencia y siga las instrucciones que irán apareciendo en la pantalla.

NOTA

Se requiere acceso a Internet para la actualización del software y el Programa de investigación y asistencia para productos Brother.

25 Instalación de MFL-Pro Suite en otros ordenadores (si fuera necesario)

Si desea utilizar el equipo con varios ordenadores en la red, instale MFL-Pro Suite en cada uno de ellos. Vaya al paso **22** en la página 38.

NOTA

Licencia de red (Windows®)

Este producto incluye una licencia de PC para 2 usuarios como máximo. Esta licencia permite la instalación del software MFL-Pro Suite, que incluye Nuance™ PaperPort™ 12SE, en 2 ordenadores de la red como máximo. Si desea utilizar más de 2 ordenadores con Nuance™ PaperPort™ 12SE instalado, deberá adquirir Brother NL-5, que es un paquete de varios acuerdos de licencia de PC para 5 usuarios adicionales como máximo. Para adquirir el paquete NL-5, póngase en contacto con el servicio de atención al cliente de Brother o con el distribuidor local de Brother.

Finalizar La instalación ha finalizado.

Para instalar aplicaciones opcionales:

Vaya a

Página 44

NOTA

Controlador de impresora XML Paper Specification

XML Paper Specification es el controlador de impresora más apropiado para Windows Vista® y Windows® 7 al imprimir desde aplicaciones que utilizan los documentos XML Paper Specification. Descargue el último controlador accediendo a Brother Solutions Center en <http://solutions.brother.com/>.



Instalación de los controladores y el software (Mac OS X v10.5.8, 10.6.x, 10.7.x)

22 Antes de la instalación

Asegúrese de que el equipo esté conectado a la alimentación y que el Macintosh esté encendido. Debe iniciar sesión con derechos de administrador.

NOTA

Para usuarios de Mac OS X v10.5.0 a 10.5.7, actualice a Mac OS X v10.5.8 - 10.7.x.

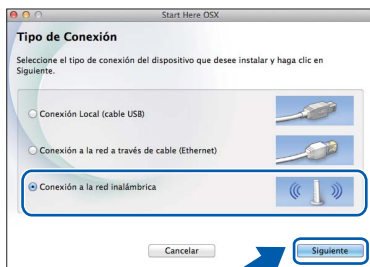
23 Instalación de MFL-Pro Suite

a Inserte el CD-ROM de instalación adjunto en la unidad de CD-ROM.

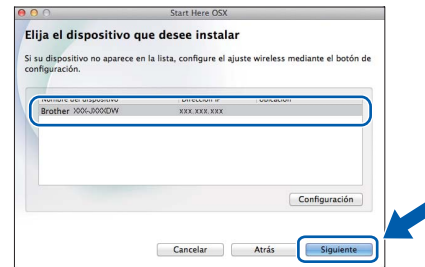
b Haga doble clic en el icono **Start Here OSX** para iniciar la instalación. Si aparece la pantalla de nombre del modelo, seleccione su equipo.



c Seleccione **Conexión a la red inalámbrica** y haga clic en **Siguiente**.

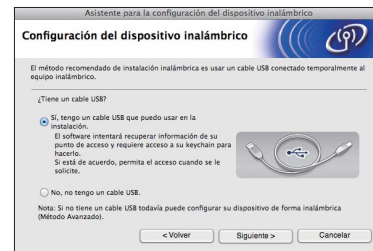


d Seleccione su equipo en la lista y, a continuación, haga clic en **Siguiente**.

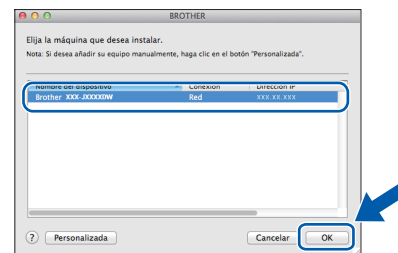


NOTA

Si hay un error en la configuración inalámbrica, aparecerá la pantalla **Asistente para la configuración del dispositivo inalámbrico**. Siga las instrucciones que irán apareciendo en pantalla para completar la configuración inalámbrica.



e Seleccione el equipo en la lista y, a continuación, haga clic en **OK**.





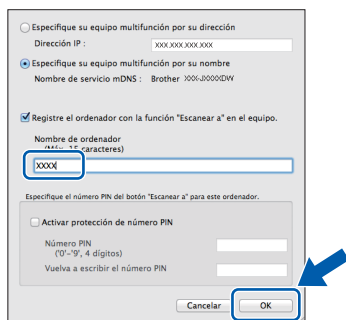
f La instalación de los controladores de Brother se iniciará automáticamente. Espere a que el software se instale.

NOTA

- Puede encontrar la dirección de MAC del equipo (dirección Ethernet) y la dirección IP imprimiendo el informe de configuración de la red. >>> *Guía del usuario en red*: Imprimir el informe de configuración de la red
- Si aparece esta pantalla, haga clic en **OK**.



Introduzca un nombre para el Macintosh de 15 caracteres como máximo.



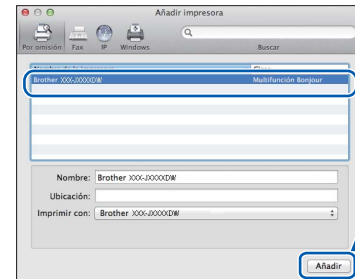
Si desea utilizar la función de escaneo directamente desde el equipo para escanear a través de la red, debe activar la casilla **Registre el ordenador con la función "Escanea a" en el equipo**. Haga clic en **OK**. Vaya a **g**.

El nombre introducido aparecerá en la pantalla táctil del equipo cuando pulse *Escanear* y seleccione una opción de escaneo. (>>> *Guía del usuario de software*: Escaneado en red)

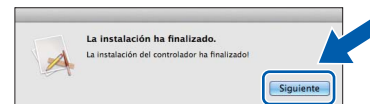
g Cuando aparezca esta pantalla, haga clic en **Añadir impresora**.



Seleccione el equipo en la lista. Haga clic en **Añadir** y, después, en **Siguiente**.



h Cuando aparezca esta pantalla, haga clic en **Siguiente**.



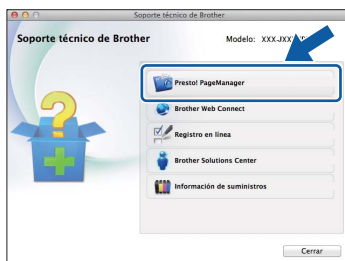
OK! La instalación de MFL-Pro Suite ha finalizado. Vaya al paso 24.



24 Descarga e instalación de Presto! PageManager

Una vez instalado Presto! PageManager, Brother ControlCenter2 dispondrá de la capacidad de OCR. Con Presto! PageManager podrá escanear, compartir y organizar fácilmente fotografías y documentos.

- a En la pantalla **Soporte técnico de Brother**, haga clic en el icono **Presto! PageManager** para ir al sitio de descargas de Presto! PageManager y, a continuación, siga las instrucciones que aparecen en pantalla.



25 Instalación de MFL-Pro Suite en otros ordenadores (si fuera necesario)

Si desea utilizar el equipo con varios ordenadores en la red, instale MFL-Pro Suite en cada uno de ellos. Vaya al paso **22** en la página 41.

Finalizar

La instalación ha finalizado.

1 Instalación de aplicaciones opcionales

FaceFilter Studio y BookScan & Whiteboard Suite de Reallusion, Inc

FaceFilter Studio es una aplicación de impresión de fotografías sin bordes fácil de usar.

El software **BookScan Enhancer** puede corregir automáticamente imágenes escaneadas de álbumes. El software **Whiteboard Enhancer** limpia y mejora el texto y las imágenes de fotografías obtenidas de su pizarra.

NOTA

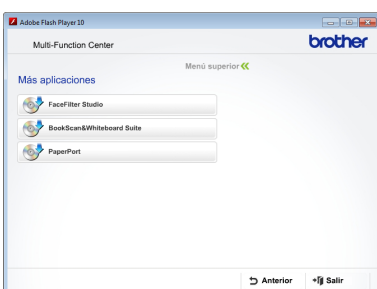
- El equipo debe estar encendido y conectado al ordenador.
- Algunas aplicaciones requieren acceso a Internet.
- Compruebe que haya iniciado sesión con derechos de administrador.
- Esta aplicación no se encuentra disponible para Windows Server® 2003/2008.

a Vuelva a abrir el menú superior extrayendo e introduciendo de nuevo el CD-ROM o haciendo doble clic en el programa **start.exe** de la carpeta raíz.

b De este modo, aparece el menú superior del CD-ROM. Seleccione el idioma de su preferencia y, a continuación, haga clic en **Más aplicaciones**.




c Haga clic en el botón correspondiente a la aplicación que desee instalar.



d Regrese a la pantalla **Más aplicaciones** para instalar aplicaciones adicionales.


2 Instalación de la Ayuda de FaceFilter Studio

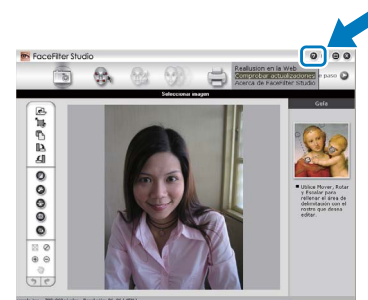
Para obtener instrucciones acerca de cómo utilizar FaceFilter Studio, descargue e instale la Ayuda de FaceFilter Studio.

a Para ejecutar FaceFilter Studio, vaya a  **Inicio/Todos los programas/Reallusion/FaceFilter Studio** en el ordenador.

b Haga clic en **Comprobar actualizaciones** en la pantalla.

NOTA

También puede ir a la página web de actualizaciones de Reallusion haciendo clic en el botón  de la esquina superior derecha de la pantalla.



c Haga clic en el botón **Download** (Descargar) y seleccione la carpeta en la que desea guardar el archivo.

d Cierre FaceFilter Studio antes de iniciar el programa de instalación de la Ayuda de FaceFilter Studio. Haga doble clic en el archivo descargado desde la carpeta especificada y siga las instrucciones que irán apareciendo en pantalla para la instalación.

NOTA

Para ver la Ayuda de FaceFilter Studio completa, seleccione  **Inicio/Todos los programas/Reallusion/FaceFilter Studio/Ayuda de FaceFilter Studio** en el ordenador.


Restauración de la configuración de red a los valores predeterminados de fábrica

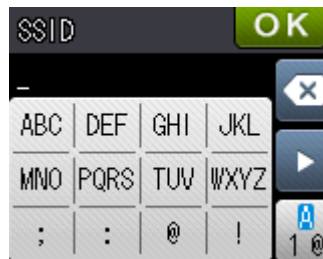
Para restaurar toda la configuración de red del servidor interno de impresora y escáner a los valores predeterminados de fábrica, realice los pasos siguientes.

- a** Asegúrese de que el equipo no esté en funcionamiento y, a continuación, desconecte todos los cables del equipo (excepto el cable de alimentación).
- b** Pulse **Ajustes**.
- c** Pulse **▲** o **▼** para mostrar **Red** y, a continuación, pulse **Red**.
- d** Pulse **▲** o **▼** para mostrar **Restaurar red** y, a continuación, pulse **Restaurar red**.
- e** Pulse **Sí**.
- f** Mantenga pulsado **Sí** durante 2 segundos para confirmar.
- g** El equipo se reiniciará; vuelva a conectar los cables una vez haya terminado.

Introducción de texto para ajustes inalámbricos

Cada botón de letra de la pantalla táctil tiene asignado un máximo de cuatro letras. Si pulsa repetidamente el botón correcto, podrá acceder al carácter que desee.

Pulse  para desplazarse cíclicamente por letras, números y caracteres especiales. (Los caracteres disponibles pueden diferir en función del país).




Inserción de espacios

Para introducir un espacio, pulse  y, a continuación, pulse el botón de espacio  o .

Repetición de caracteres

Si tiene que introducir un carácter incluido en el mismo botón que el carácter precedente, pulse **▶** para mover el cursor hacia la derecha.




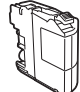
Realización de correcciones

Si ha introducido un carácter incorrectamente y desea cambiarlo, pulse  para eliminarlo y, a continuación, vuelva a introducir el carácter correcto.

Cambio de consumibles

Cuando sea necesaria la sustitución de cartuchos de tinta, aparecerá un mensaje de error en la pantalla táctil. Para obtener más información acerca de los cartuchos de tinta del equipo, visite <http://www.brother.com/original/> o póngase en contacto con el distribuidor local de Brother.

Cartucho de tinta

Magenta	Cian	Amarillo	Negro
LC123M (Larga duración) LC125XLM (Duración XL)	LC123C (Larga duración) LC125XLC (Duración XL)	LC123Y (Larga duración) LC125XLY (Duración XL)	LC123BK (Larga duración) LC127XLBK (Duración XL)
			

¿Qué es Innobella™?

Innobella™ es una gama de consumibles originales ofrecidos por Brother. El nombre "Innobella™" procede de las palabras "Innovación" y "Bella" y es una representación de la tecnología "innovadora" que le proporciona resultados de impresión "duraderos" y "bellos".



Marcas comerciales

El logotipo de Brother es una marca comercial registrada de Brother Industries, Ltd. Brother es una marca comercial de Brother Industries, Ltd. Windows, Windows Vista y Windows Server son marcas comerciales registradas o marcas comerciales de Microsoft Corporation en Estados Unidos y/o en otros países. Macintosh y Mac OS son marcas comerciales de Apple Inc., registradas en Estados Unidos y otros países. Nuance, el logotipo de Nuance, PaperPort y ScanSoft son marcas comerciales o marcas comerciales registradas de Nuance Communications, Inc. o sus afiliados en Estados Unidos y/u otros países. FaceFilter Studio es una marca comercial de Reallusion, Inc. AOSS es una marca comercial de Buffalo Inc. Wi-Fi y Wi-Fi Protected Access (WPA) son marcas comerciales registradas de Wi-Fi Alliance. Wi-Fi Protected Setup y Wi-Fi Protected Access 2 (WPA2) son marcas comerciales de Wi-Fi Alliance. Todas las empresas cuyos programas de software se mencionan en el presente manual cuentan con un contrato de licencia de software específico para sus programas patentados.

Cualquier nombre comercial y nombre de producto de las compañías que aparecen en los productos de Brother, documentos relacionados y otros materiales, son marcas comerciales o marcas comerciales registradas de las respectivas compañías.

Compilación y publicación

Este manual ha sido compilado y publicado bajo la supervisión de Brother Industries, Ltd. y contiene información referente a las descripciones de los productos más recientes y sus especificaciones. El contenido de este manual y las especificaciones descritas sobre este producto están sujetos a cambios sin previo aviso. Brother se reserva el derecho de hacer cambios sin previo aviso en las especificaciones y los materiales descritos y no se hará responsable de ningún daño que pudiera tener lugar (incluido el consecuente) a causa del contenido presentado, por ejemplo, errores tipográficos u otros relacionados con esta publicación.

Copyright y licencia

©2012 Brother Industries, Ltd. Todos los derechos reservados.
Este producto incluye software desarrollado por los siguientes proveedores:
©1983-1998 PACIFIC SOFTWARES, INC. TODOS LOS DERECHOS RESERVADOS.
©2008 Devicescape Software, Inc. Todos los derechos reservados.
Este producto incluye el software "KASAGO TCP/IP", desarrollado por ZUKEN ELMIC, Inc.



Inspírese. Si utiliza Windows®, haga doble clic en el icono Brother CreativeCenter en el escritorio para acceder a nuestro sitio web GRATUITO. En él encontrará ideas y recursos para el uso personal y profesional.

Los usuarios de Mac pueden acceder a Brother CreativeCenter desde esta dirección web:

<http://www.brother.com/creativecenter/>



www.brotherearth.com