

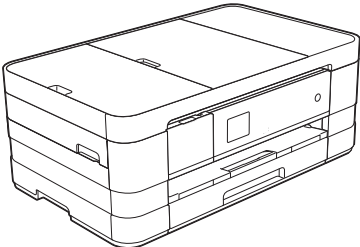
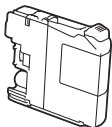
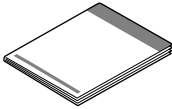
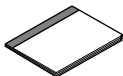
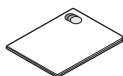




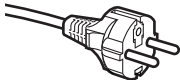


Läs igenom Produktsäkerhetsguiden innan du ställer in maskinen. Därefter läser du igenom Snabbguiden så att du kan ställa in och installera maskinen på rätt sätt.

 VARNING	<u>VARNING</u> indikerar en potentiellt farlig situation som kan leda till allvariga skador eller dödsfall.
 VAR FÖRSIKTIG	<u>VAR FÖRSIKTIG</u> indikerar en potentiellt farlig situation som kan leda till lättare eller mindre skador.
VIKTIGT	<u>VIKTIGT</u> indikerar en potentiellt farlig situation som kan leda till skador på egendom eller utrustning.
OBS	Information om hur du agerar i en viss situation eller hur du använder en funktion tillsammans med andra funktioner.

1 Packa upp maskinen och kontrollera komponenterna

- På de flesta bilder i den här Snabbguiden visas MFC-J4410DW.
- Komponenterna som medföljer i förpackningen kan variera beroende på inköpsland.

		 Medföljande bläckpatroner	Svart Gul Cyan Magenta (Cirka 65 % täckning jämfört med bytespatroner) ►► Grundläggande bruksanvisning: <i>Förbrukningsmaterial</i>	 Snabbguide
 Grundläggande bruksanvisning	 Produktsäkerhetsguide	 Cd-skiva	 Telefonsladd	
 Nätkabel	 För användare i Danmark Nätkabeln som medföljer maskinen är en jordad trestiftskontakt.		 För användare i Sverige, Finland och Norge Nätkabeln som medföljer maskinen är en sidojordad tvåstiftskontakt.	
Kontrollera att vägguttaget är lämpligt för den jordade kontakten som medföljer. Den här maskinen måste vara jordad. Kontakta en kvalificerad elektriker om du är osäker.				

VARNING

Plastpåsar används när maskinen förpackas. Förvara påsarna utom räckhåll för barn för att undvika risk för kvävning. En plastpåse är inte en leksak.

OBS

- Spara allt förpackningsmaterial och kartongen om du av någon anledning måste transportera maskinen.
- Du måste köpa rätt gränssnittskabel för det gränssnitt som ska användas (USB- eller nätverksanslutning).

USB-kabel

Vi rekommenderar en USB 2.0-kabel (typ A/B) som är högst 2 meter lång.

Nätverkskabel

Använd en rak, partvinnad kategori 5-kabel (eller högre) för 10BASE-T eller 100BASE-TX Fast Ethernet-nätverk.

- a** Ta bort skyddstejpen och filmen som täcker maskinen, även från pekskärmen.

- b** Kontrollera att du har alla komponenter.

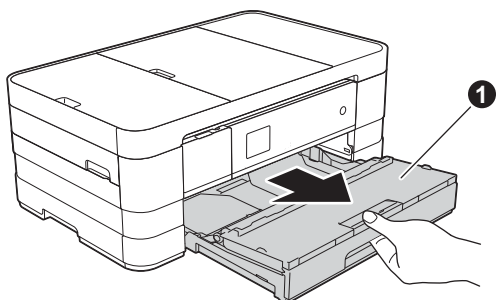
2 Fyll på med vanligt A4-papper

⚠ VAR FÖRSIKTIG

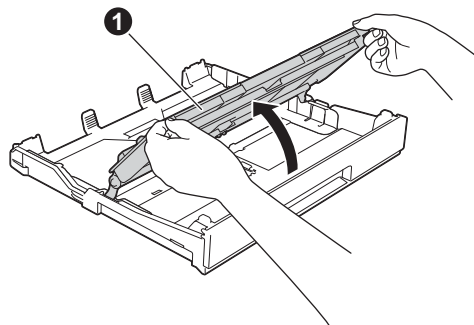
Bär INTE maskinen genom att hålla i skannerlocket eller luckan för pappersstopp. Det kan göra att du förlorar greppet om maskinen. Bär bara maskinen genom att hålla händerna under maskinen.

Mer information finns i *Produktsäkerhetsguide*.

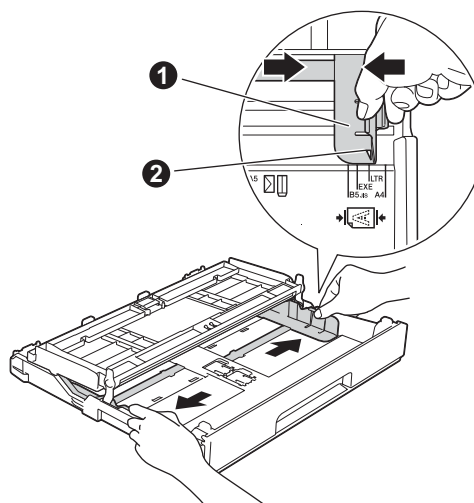
- a** Dra ut pappersfacket (för MFC-J4610DW, pappersfack 1) ① helt ur maskinen.



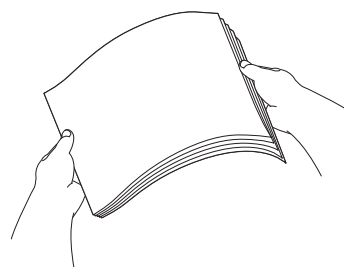
- b** Öppna pappersutmatningsfackets lock ①.



- c** Tryck och flytta pappersguiderna ① försiktigt tills de passar pappersformatet. Kontrollera att den triangelformade markeringen ② på pappersguiden ① är i linje med markeringen för pappersformatet som används.



- d** Om du luftar pappersarken väl minskar du risken för pappersstopp i maskinen.



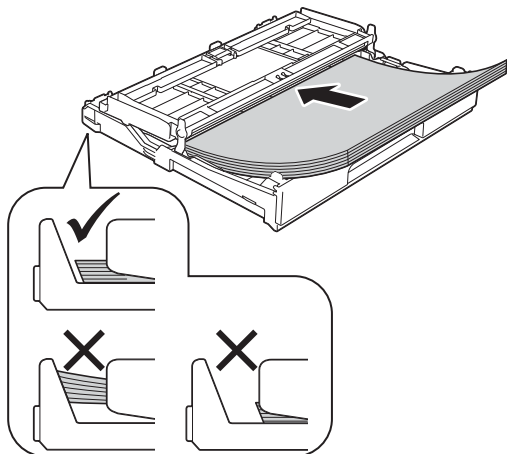
OBS

Kontrollera att papperet inte är skrynkligt eller har vikt sig.

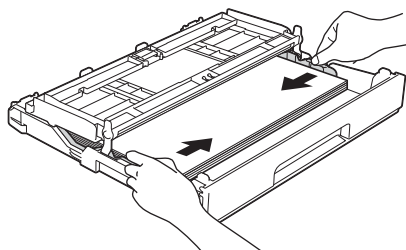
- e** Placera papperet försiktigt i pappersfacket (för MFC-J4610DW, fack 1) med utskriftssidan nedåt och den övre kanten först.

VIKTIGT

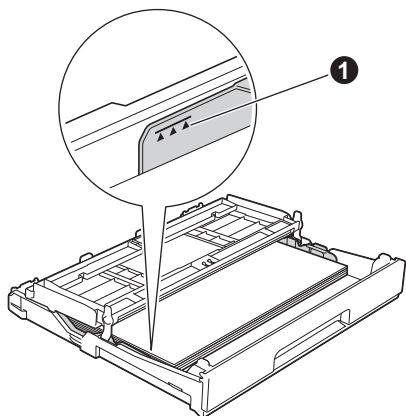
Skjut inte in papperet för långt i pappersfacket så att det trycks upp mot baksidan av facket och orsakar matningsproblem.



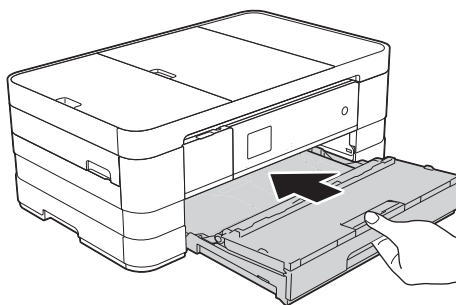
- f** Justera försiktigt pappersguiderna efter pappersformatet. Kontrollera att pappersguiderna nuddar papperskanterna.



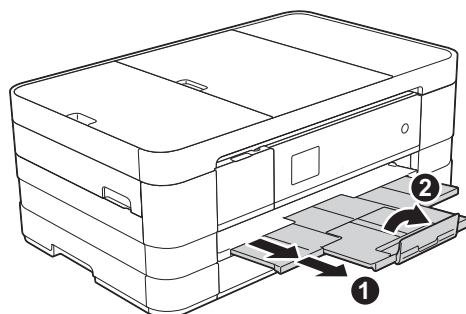
- g** Kontrollera att papperet ligger platt i facket och är under markeringen för maximal pappersmängd ①. Stäng locket till pappersutmatningsfacket.



- h** Tryck långsamt in pappersfacket helt i maskinen.



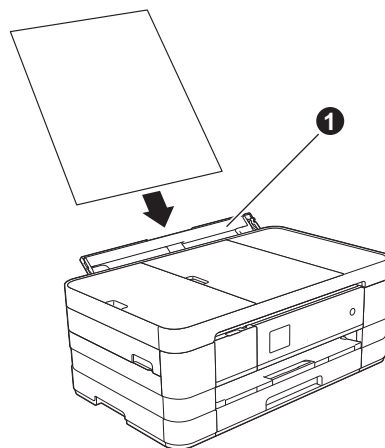
- i** Håll pappersfacket på plats, dra ut pappersstödet ① tills det snäpps fast och vik sedan ut stödfliken ②.



OBS

- När du skriver ut och kopierar på specialmedier ska du öppna det manuella inmatningsfacket ① på maskinens baksida. Mata bara ett ark papper med A3-, Ledger-, Legal-format eller tjockare papper eller ett kuvert i taget när du använder det manuella inmatningsfacket.

Mer information finns i Ladda papper i det manuella inmatningsfacket i kapitel 2 i den grundläggande bruksanvisningen.



- (MFC-J4610DW)
Mer information om fack 2 finns i Ladda papper i pappersfack #2 i kapitel 2 i Grundläggande bruksanvisning.

3

Anslut nätkabeln och telefonsladden

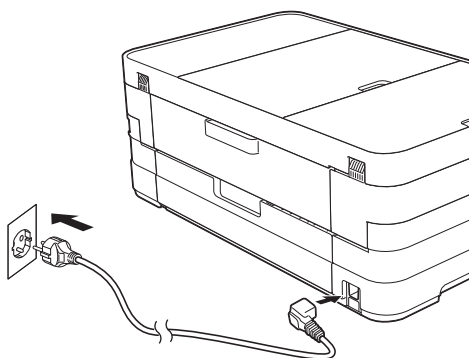
! VARNING

- Maskinen ska kopplas till ett jordat uttag.
- Eftersom maskinen jordas via nätkabeln kan du skydda dig mot eventuella riskfyllda elförhållanden på telefonlinjen genom att ha nätkabeln kopplad till maskinen när du ansluter den till telefonlinjen. Även när du flyttar maskinen kan du skydda dig själv genom att först koppla från telefonlinjen och sedan nätkabeln.



VIKTIGT

Anslut **INTE** USB-kabeln ännu (om du använder en USB-kabel).

a Anslut nätkabeln.

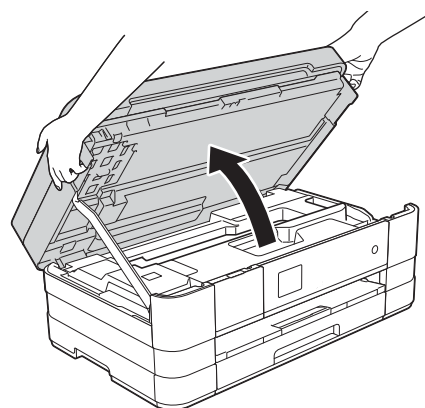


OBS

- Gå till steg 4 på sidan 5 om du inte tänker använda maskinens faxfunktion.
 - För att förlänga skrivhuvudets livslängd, ge den bästa bläckekonomin och bevara utskriftskvaliteten rekommenderar vi att du inte kopplar från maskinen ofta och/eller låter maskinen vara frånkopplad under längre tidsperioder. Vi rekommenderar att du använder  när du stänger av maskinen.
-  matar en minimal mängd ström till maskinen vilket gör att skrivhuvudet rengörs regelbundet.

b

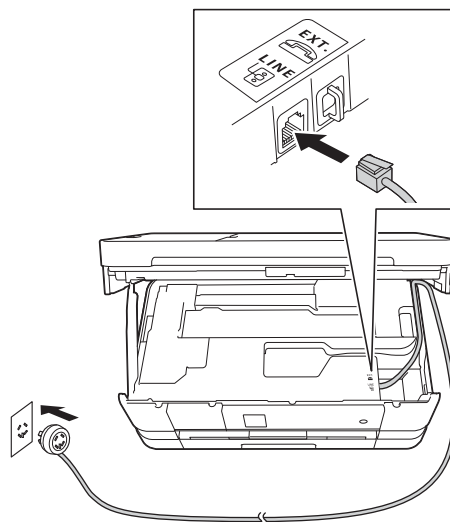
Lyft skannerlocket tills det låses fast i öppet läge.



c

Anslut telefonsladden.

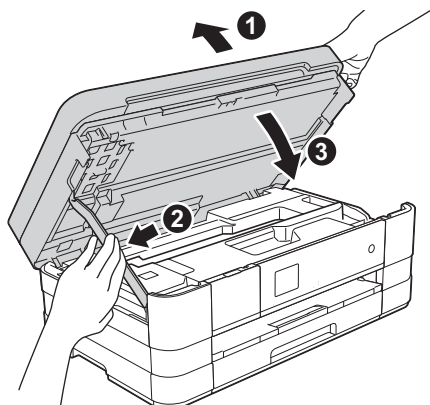
Anslut telefonsladdens ena ände till uttaget på maskinen som är markerat **LINE**. För försiktigt in telefonsladden i kabelrännan och ut på maskinens baksida. Anslut den andra änden till ett modulärt vägguttag.



VIKTIGT

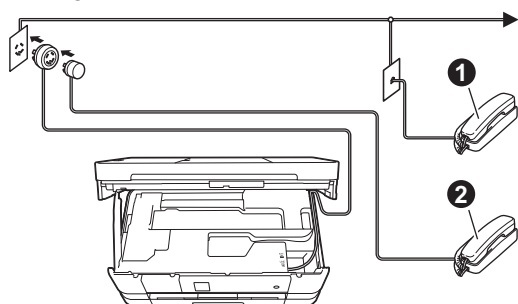
Telefonsladden får **ENDAST** anslutas till uttaget märkt **LINE** på maskinen.

- d** Lyft upp skannerlocket för att låsa upp låset ①. Tryck försiktigt ned skannerlockets stöd ② och stäng skannerlocket ③ med båda händerna.



OBS

Om en extern telefon används på telefonlinjen ska du ansluta apparaten i enlighet med anvisningarna nedan.

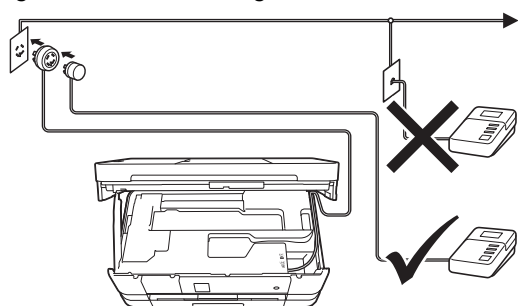


- ① Sidoapparat
- ② Extern telefon

Använd inte en extern telefon med en sladd som är längre än 3 meter.

OBS

Om en extern telefonsvarare används på telefonlinjen ska du ansluta telefonsvararen i enlighet med beskrivningen nedan.



Ställ in mottagningsläget på *Ext:Tel/Tsv* om du använder en extern telefonsvarare. Se Välj ett mottagningsläge på sidan 8. Detaljerad information ►► Grundläggande bruksanvisning: Ansluta en extern TSV (telefonsvarare)

4 Välj land (inte språk)

Du måste ställa in landet så att maskinen fungerar som den ska med de lokala telekommunikationslinjerna i respektive land.

- a** Kontrollera att strömmen är på genom att ansluta nätkabeln.
- b** Tryck på ditt land. (Kontrollera att du ställer in land, inte språk.)



- c** Om rätt land visas på LCD-skärmen trycker du på Yes (Ja) och går till steg **d**. Eller tryck på No (Nej) och gå tillbaka till steg **b** och välj land igen.



- d** När LCD-skärmen visar *Accepted* (Accepterat) i ett par sekunder startas maskinen om automatiskt.

OBS

Gå till steg **8** om du vill ändra språk.

5

Sätt i bläckpatronerna

⚠ VAR FÖRSIKTIG

Om du får bläck i ögonen ska du omedelbart skölja med vatten. Kontakta läkare vid behov.

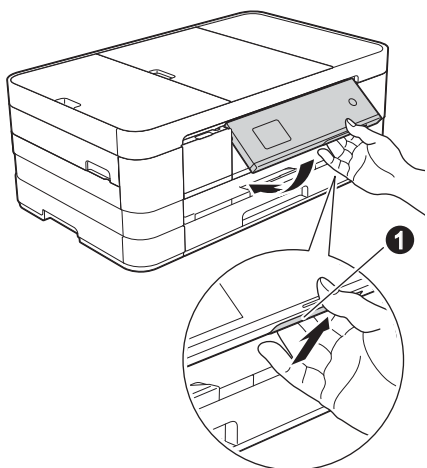
OBS

Se till att du installerar de medföljande bläckpatronerna när du tar maskinen i drift för första gången.

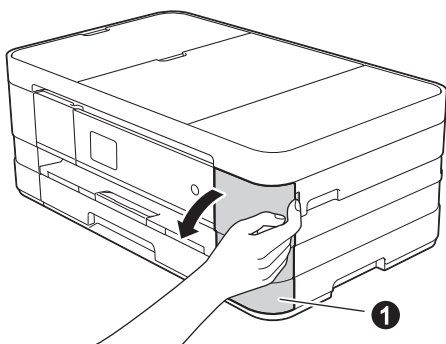
- a** Kontrollera att maskinen är påslagen. På pekskärmen visas Ingen bläckpatron.

OBS

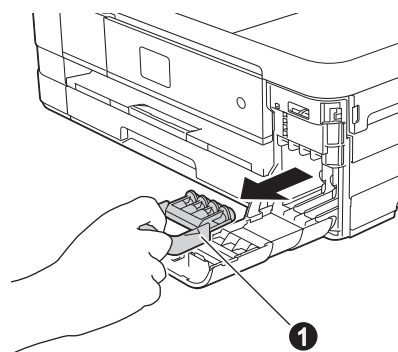
Du kan justera kontrollpanelens vinkel genom att lyfta den. När du sänker kontrollpanelen ska du se till att du trycker på frigöringsknappen ① som är placerad bakom markeringen.



- b** Öppna bläckpatronsluckan ①.



- c** Ta bort det orangefärgade transportskyddet ①.

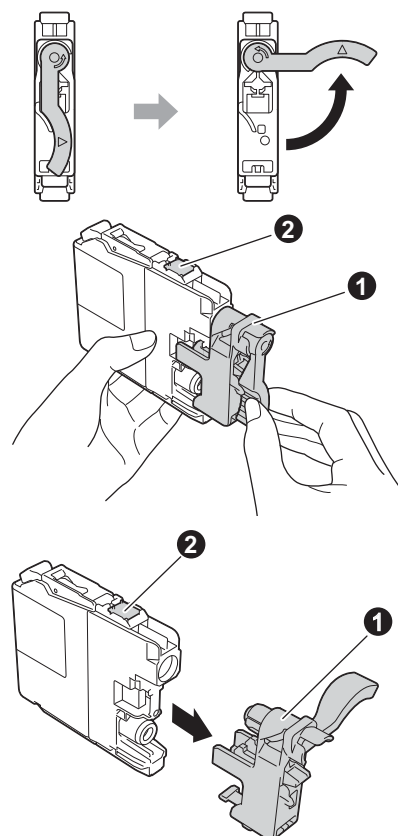


OBS

Släng inte det orangefärgade transportskyddet. Du behöver det för framtida transporter.

d

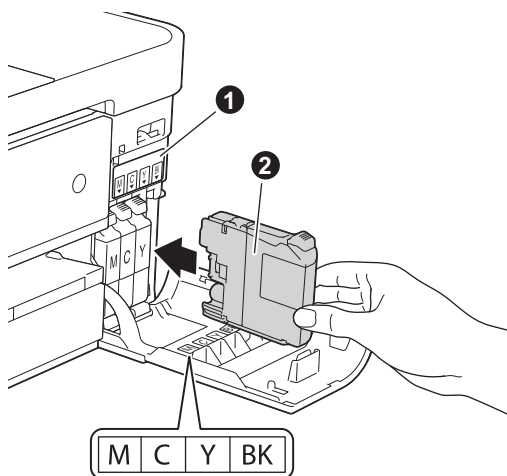
Packa upp bläckpatronen. Bryt vakuumsörseglingen genom att vrida den gröna frigöringsspaken på det orangefärgade transportskyddet ① moturs tills du hör ett klickande ljud. Ta därefter bort det orangefärgade transportskyddet ① som visas på bilden.



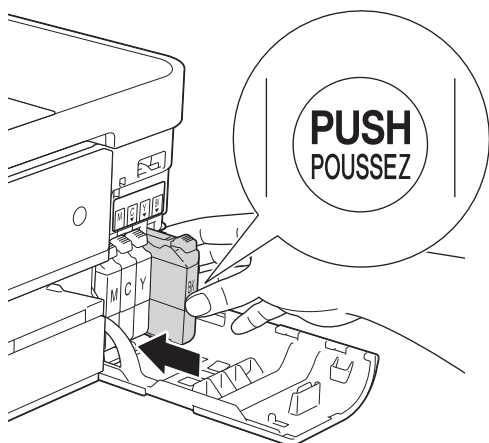
VIKTIGT

- Skaka **INTE** bläckpatronerna. Om du får bläck på huden eller kläderna ska du genast tvätta bort det med tvål eller rengöringsmedel.
- Ta **INTE** på området som är märkt ② på bläckpatronen, det kan göra att patronen inte fungerar med maskinen.

- e** Kontrollera att färgen på dekalen ① motsvarar patronens färg ② i enlighet med diagrammet nedan.
Installera varje bläckpatron i riktningen på pilen på etiketten.



- f** Tryck försiktigt på den bakre delen på bläckpatronen som är märkt "PUSH" (Tryck) tills patronspaken lyfts upp. Stäng bläckpatronsluckan när alla bläckpatroner har satts i.



OBS

Maskinen förbereder bläckmatningssystemet för utskrift. Det tar ca fyra minuter. Stäng inte av maskinen.

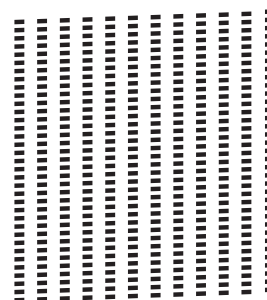
6 Kontrollera utskriftskvaliteten

OBS

Kontrollera att det finns papper i pappersfacket (för MFC-J4610DW, fack 1) för den grundläggande installationen.

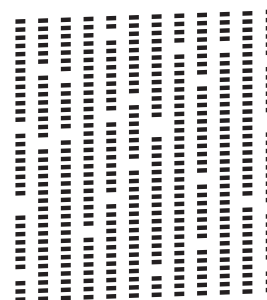
- a** När den förberedande processen är klar, visas Sätt i papper och tryck på Start på pekskärmen.
Tryck på Start.
- b** Kontrollera kvaliteten på de fyra färgblocken på arket. (svart/gul/cyan/magenta)
- c** Avsluta kvalitetskontrollen genom att trycka på Ja om alla linjer syns klart och tydligt och gå vidare till nästa steg.

OK



Om korta linjer saknas trycker du på Nej och följer instruktionerna på pekskärmen.

Dålig



7 Ange pappersinställningar (MFC-J4610DW)

För att din maskin ska ge så bra utskrifter som möjligt och mata korrekt pappersformat måste du ange papperstyp och -format som överensstämmer med papperen i pappersfacket.

Mer information om papperstyper och -format som stöds finns i *Pappersformat och papperstyp* i kapitel 2 i den grundläggande bruksanvisningen.

OBS

Du kan ändra det standardfack som maskinen använder för utskrift av kopior eller mottagna fax. (Se Fackanvändning i kopieringsläget eller Fackanvändning i faxläget i kapitel 2 i den grundläggande bruksanvisningen.)

- När **Fackinst.** visas på pekskärmen ska du ställa in pappersformat och papperstyp genom att trycka på **Fackinst.**
- Tryck på **Fack 1** när du vill ställa in pappersformat och papperstyp för fack 1 eller på **Fack 2** om du vill ställa in pappersformat för fack 2.
- Tryck på pappersformatet och papperstypen som du använder.
- Tryck på **OK**.

8 Välj språk

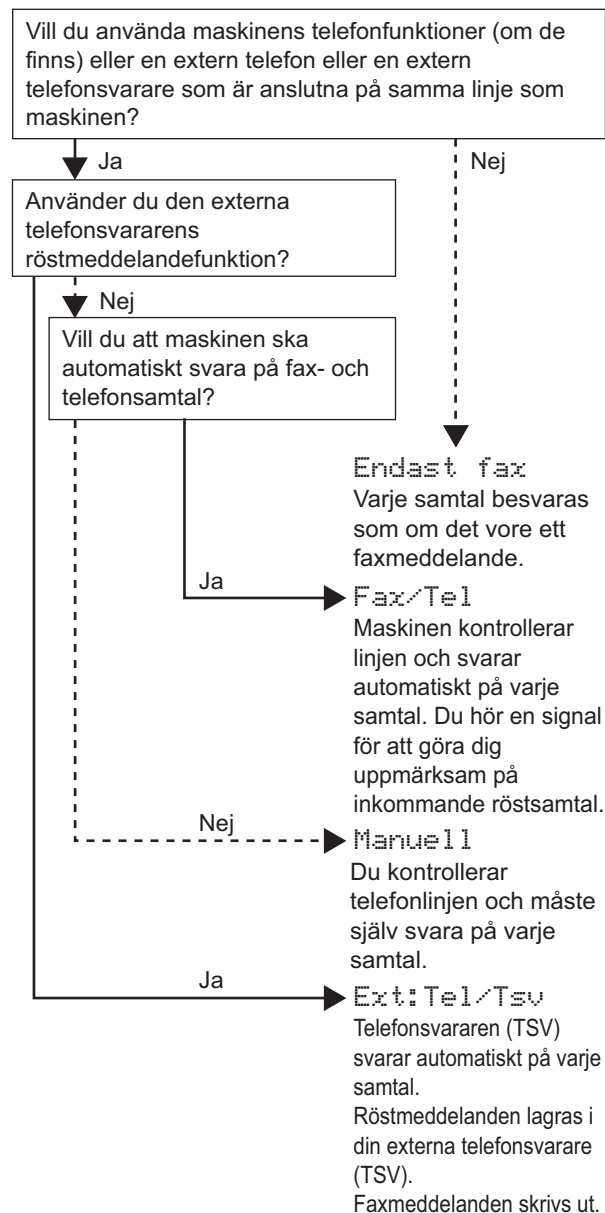
Du kan ändra språket på LCD-skärmen till Svenska, Engelska, Norska, Danska eller Finska.

- Tryck på **Inställn.**
- Tryck på **▲** eller **▼** tills **Grundinställn.** visas.
Tryck på **Grundinställn.**
- Tryck på **▲** eller **▼** tills **Lokalt språk** visas.
Tryck på **Lokalt språk.**
- Tryck på ditt språk.
- Tryck på **🏠**.

9 Välj ett mottagningsläge

Det finns fyra mottagningslägen: Endast fax, Fax/Tel, Manuell och Ext:Tel/Tsv.

►► Grundläggande bruksanvisning: *Använda mottagningslägen*



- Tryck på **Inställn.**
- Tryck på **▲** eller **▼** tills **Grundinställn.** visas.
Tryck på **Grundinställn.**
- Tryck på **Svarsläge.**
- Tryck på **▲** eller **▼** tills **Endast fax**, **Fax/Tel**, **Ext:Tel/Tsv** eller **Manuell** visas.
Tryck på önskat mottagningsläge.
- Tryck på **🏠**.

10 Ställa in datum och tid

Maskinen visar datum och tid och lägger dessutom till ditt inställda Fax-ID på varje fax som sänds.

- a** Tryck på **Inställn.**
- b** Tryck på **^** eller **v** tills **Grundinställn.** visas.
Tryck på **Grundinställn.**
- c** Tryck på **Datum och tid.**
- d** Tryck på **Datum och tid.**
Skriv de två sista siffrorna i året på pekskärmen och tryck på **OK**.
Om du vill flytta markören till vänster ska du trycka på **X** och ange numret igen.



(Skriv till exempel 1 2 för 2012.)

- e** Upprepa för månad, dag och klockslag i 24-timmarsformat.
- f** Tryck på **Home**.

11 Ange personlig information (Fax-ID)

Spara namn och faxnummer i maskinen så läggs de till på alla sidor som sänds.

Information om att skriva text ►►Grundläggande bruksanvisning: *Skriva in text*

- a** Tryck på **Inställn.**
- b** Tryck på **^** eller **v** tills **Grundinställn.** visas.
Tryck på **Grundinställn.**
- c** Tryck på **^** eller **v** tills **Fax-ID** visas.
Tryck på **Fax-ID.**
- d** Ange ditt faxnummer (högst 20 siffror) på pekskärmen och tryck på **OK**.
- e** Skriv ditt namn (högst 20 tecken) med pekskärmen och tryck på **OK**.

OBS

- Tryck på **AB** för att växla mellan bokstäver, siffror och specialtecken. (De tecken som visas beror på ditt land.)
- Om du vill skriva ett tecken som finns på samma knapp som det senast angivna tecknet trycker du på **▶** för att flytta markören åt höger.
- Om du skrev fel och vill ändra trycker du på **⌫** för att radera tecknet och matar sedan in rätt tecken.

- f** Tryck på **Home**.

OBS

Om du gör fel och vill börja om från början trycker du på **Home** och går tillbaka till punkt **a**.

12 Faxöverföringsrapport

Brother-maskinen har en funktion för överföringsrapporter som kan användas när du vill kontrollera om ett faxmeddelande har sänts. Rapporten visar mottagarens namn eller faxnummer, datum, klockslag, överföringens varaktighet, antal sidor som har sänts samt om överföringen lyckades eller ej.

Instruktioner om att använda den här funktionen

►► Grundläggande bruksanvisning:

Överföringsrapport

13 Ställ in telefonlinjetypen

Om du ansluter maskinen till en linje som har en PBX (telefonväxel) eller ISDN för att sända och ta emot faxmeddelanden, måste du ändra telefonlinjetypen i enlighet med följande steg.

- a** Tryck på *Inställn.*
- b** Tryck på **^** eller **v** tills *Grundinställn.* visas.
Tryck på *Grundinställn.*
- c** Tryck på **^** eller **v** tills *Välj linjetyp* visas.
Tryck på *Välj linjetyp.*
- d** Tryck på **^** eller **v** tills *Normal*, *Telefonväxel* eller *ISDN* visas.
Tryck på önskad typ av telefonlinje.

OBS

*Om du väljer **Telefonväxel** uppmanas du att ställa in ett uppringningsprefix.*

►► *Grundläggande bruksanvisning: Ställa in telefonlinjetyp*

- e** Tryck på .

OBS

Telefonväxel och överföring


*Maskinen är inledningsvis inställd på **Normal**, vilket innebär att maskinen kopplas in på det allmänna telefont nätet. Många kontor använder dock ett centralt telefonsystem eller ett telefonväxelsystem (PBX). Din maskin kan kopplas till de flesta telefonväxelsystem (PBX). Maskinens återuppringningsfunktion har endast stöd för "timed break recall" (TBR). TBR fungerar med de flesta telefonväxelsystem så att du kan öppna en utgående linje eller koppla samtal till en annan anknytning. Funktionen kan användas när du trycker på **R** på pekskärmen.*

14 Ställ in kompatibilitet för telefonlinjetyp (VoIP)

Om du ansluter maskinen till en VoIP-tjänst (via Internet) måste du ändra kompatibilitetsinställningen.


OBS

Om du använder en analog telefonlinje kan du hoppa över det här steget.

- a** Tryck på Inställn.
- b** Tryck på **^** eller **v** tills Grundinställn. visas.
Tryck på Grundinställn.
- c** Tryck på **^** eller **v** tills Kompatibilitet visas.
Tryck på Kompatibilitet.
- d** Tryck på **^** eller **v** tills Enkel (VoIP) visas.
Tryck på Enkel (VoIP).
- e** Tryck på .

15 Sommartid


Du kan ställa in att maskinen ska byta till sommartid automatiskt. Klockan ställs framåt en timme på våren och tillbaka en timme på hösten.

- a** Tryck på Inställn.
- b** Tryck på **^** eller **v** tills Grundinställn. visas.
Tryck på Grundinställn.
- c** Tryck på Datum och tid.
- d** Tryck på **^** eller **v** tills Auto sommartid visas.
Tryck på Auto sommartid.
- e** Tryck på På (eller Av).
- f** Tryck på .

16

Ställ in tidszon

Du kan ställa in tidszonen för platsen där maskinen finns.

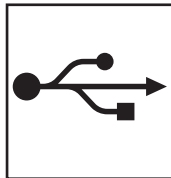
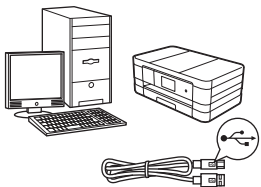
- a** Tryck på `Inställn.`
- b** Tryck på `^` eller `v` tills `Grundinställn.` visas.
Tryck på `Grundinställn.`
- c** Tryck på `Datum och tid.`
- d** Tryck på `^` eller `v` tills `Tidszone` visas.
Tryck på `Tidszone.`
- e** Ange tidszonen.
Tryck på `OK.`
- f** Tryck på .

17 Välj anslutningstyp

Dessa installationsanvisningar gäller för Windows® XP Home, XP Professional, XP Professional x64 Edition, Windows Vista®, Windows® 7 och Mac OS X v10.5.8, 10.6.x och 10.7.x.

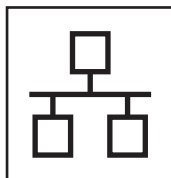
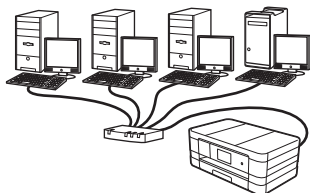
OBS

- För Windows Server® 2003/2008/2008 R2 hittar du drivrutinerna på sidan Hämta filer för din modell på <http://solutions.brother.com/>.
- Om din dator saknar cd-läsare kan du hämta de senaste drivrutinerna, bruksanvisningarna och verktygen för din modell från Brother Solutions Center på <http://solutions.brother.com/>. Vissa program som medföljer på cd-skivan är kanske inte möjliga att hämta.



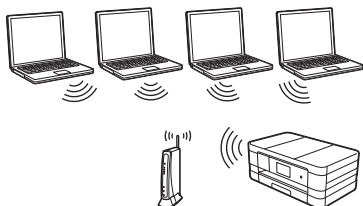
För USB-gränssnittskabel

Windows®, gå till sidan 14
Macintosh, gå till sidan 17



För trådbundet nätverk

Windows®, gå till sidan 20
Macintosh, gå till sidan 24



För trådlöst nätverk

Windows® och Macintosh,
gå till sidan 28

Windows®
USB
Macintosh

Windows®
Trådbundet nätverk
Macintosh

Trådlöst nätverk



För användare med USB-gränssnitt

(Windows® XP Home/XP Professional/Windows Vista®/Windows® 7)

18 Innan du installerar

Kontrollera att datorn är påslagen och att du är inloggad med administratörsrättigheter.

VIKTIGT

- Anslut **INTE** USB-kabeln ännu.
- Stäng eventuella program som körs.

OBS

- Skärmbilderna som visas kan variera beroende på operativsystem.
- Nuance™ PaperPort™ 12SE finns på cd-skivan. Det här programmet stöder Windows® XP Home (SP3 eller senare), XP Professional (SP3 eller senare), XP Professional x64 Edition (SP2 eller senare), Windows Vista® (SP2 eller senare) och Windows® 7. Uppdatera till det senaste Windows® Service Pack innan du installerar MFL-Pro Suite.

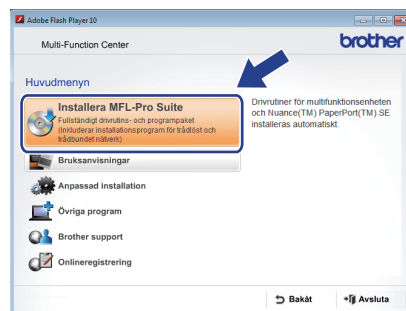
19 Installera MFL-Pro Suite

- a** Sätt i den medföljande installationsskivan i cd-läsaren. Om skärmen med modellnamn visas väljer du maskinens modellnamn. Om språkskärmen visas väljer du önskat språk.

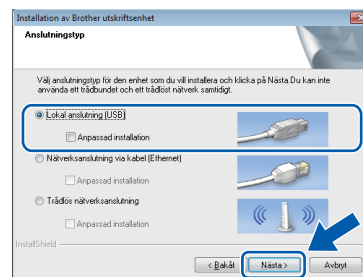
OBS

- När skärmen *Kontroll av användarkonto* visas i Windows Vista® och Windows® 7 klickar du på **Fortsätt** eller **Ja**.
- Om Brother-skärmen inte visas automatiskt går du till **Den här datorn** eller **Dator**, dubbelklickar på cd-ikonen och dubbelklickar på **start.exe**.

- b** Cd-skivans huvudmeny öppnas. Klicka på **Installera MFL-Pro Suite** och godkänn licensavtalet genom att klicka på **Ja**. Följ instruktionerna på skärmen.



- c** Välj **Lokal anslutning (USB)** och klicka på **Nästa**. Installationen fortsätter.



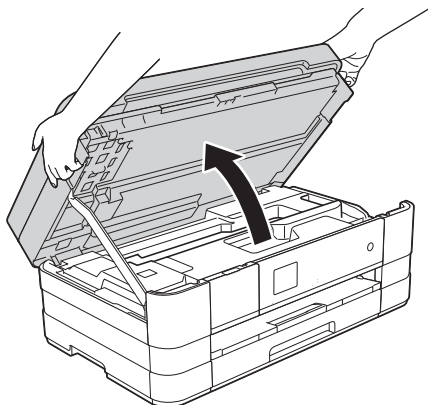
- d** Gå till nästa steg när den här skärmen visas.




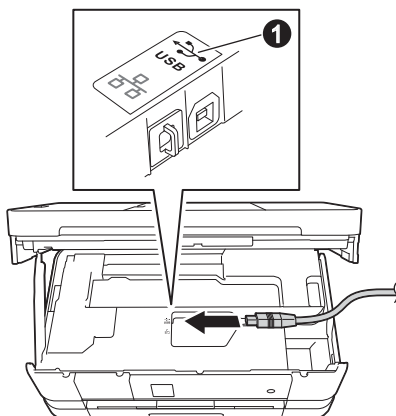


20 Anslut USB-kabeln

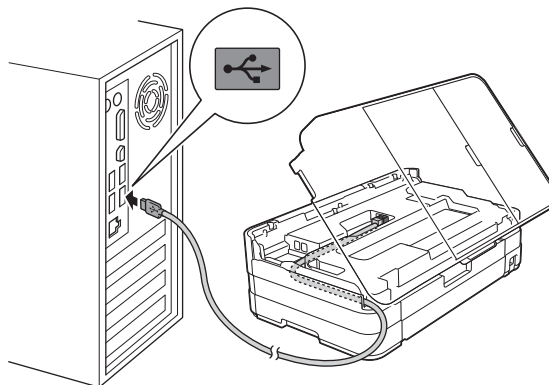
- a** Lyft skannerlocket tills det låses fast i öppet läge.



- b** Anslut USB-kabeln till USB-porten som är märkt med symbolen  ①. USB-porten sitter till höger på maskinens insida som visas på bilden nedan.



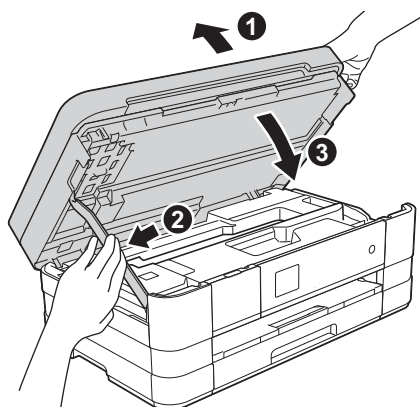
- c** Dra USB-kabeln försiktigt i kabelrännan och ut genom maskinens baksida. Anslut kabeln till datorn.



VIKTIGT

Se till att kabeln inte kommer i kläm när du stänger locket, eftersom det kan leda till fel.

- d** Lyft upp skannerlocket för att låsa upp låset ①. Tryck försiktigt ned skannerlockets stöd ② och stäng skannerlocket ③ med båda händerna.



- e** Installationen fortsätter automatiskt. Installationskärmarna visas i tur och ordning.

VIKTIGT

Stäng **INTE** några skärmar under installationen. Det kan ta några sekunder innan skärmarna visas.

OBS

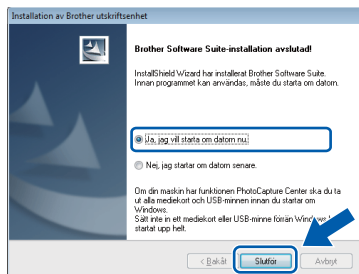
I Windows Vista® och Windows® 7 avslutar du installationen på rätt sätt genom att markera kryssrutan och sedan klicka på **Installera** när skärmen Windows®-säkerhet visas.




- f** Om skärmen **Miljörekommendationer för bildframtagningsutrustning** visas ska du klicka på **Nästa**.
- g** Följ instruktionerna på skärmen när skärmen **Onlineregistrering** visas. Klicka på **Nästa**.
- h** Avmarkera **Välj som standardskrivare** om du inte vill ställa in maskinen som standardskrivare och klicka på **Nästa**.

21 Slutför och starta om

- a** Klicka på **Slutför** för att starta om datorn. När du har startat om datorn måste du logga in med administratörsrättigheter.



OBS

- Om ett felmeddelande visas när programvaran installeras ska du köra **Installationsdiagnostik** som finns under  **Start/Alla program/Brother/MFC-JXXX** (MFC-JXXX står för modellnamnet).
- Beroende på säkerhetsinställningarna kan ett fönster för Windows®-säkerhet eller antivirusprogrammet visas när du använder maskinen eller programvaran. Fortsätt genom att klicka på **tillåt** eller **fortsätt i fönstret**.

- b** Följande skärmar visas:
- På skärmen **Inställningar för programvaruuppdateringar** väljer du uppdateringsinställningarna för programvaran och klickar på **OK**.
 - När skärmen för Brothers program för produktutveckling och support visas ska du välja inställning och följa instruktionerna på skärmen.

OBS

En Internetanslutning krävs för att uppdatera programvaran och Brothers program för produktutveckling och support.

Slutförd Installationen är klar.

Installera ytterligare program:

Gå nu till

Sidan 44

OBS

XML Paper Specification-skrivardrivrutinen
Det är bäst att använda XML Paper Specification-skrivardrivrutinen för Windows Vista® och Windows® 7 när du skriver ut från program som använder XML Paper Specification-dokument. Du kan hämta den senaste drivrutinen från Brother Solutions Center på <http://solutions.brother.com/>.



För användare av USB-gränssnitt (Mac OS X v10.5.8, 10.6.x, 10.7.x)

18 Innan du installerar

Kontrollera att maskinen och datorn är påslagna. Du måste vara inloggad med administratörsrättigheter.

OBS

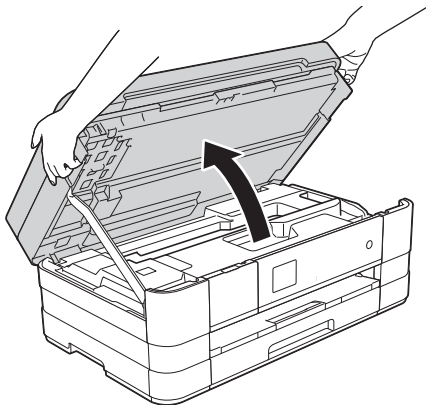
Om du använder Mac OS X v10.5.0 till 10.5.7 ska du uppgradera till Mac OS X v10.5.8 – 10.7.x.


19 Anslut USB-kabeln

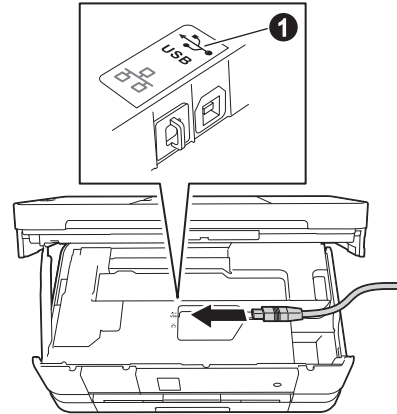
VIKTIGT

- Anslut **INTE** maskinen till en USB-port på ett tangentbord eller en USB-hub utan strömförsörjning.
- Vi rekommenderar att du ansluter maskinen direkt till Macintosh-datorn.

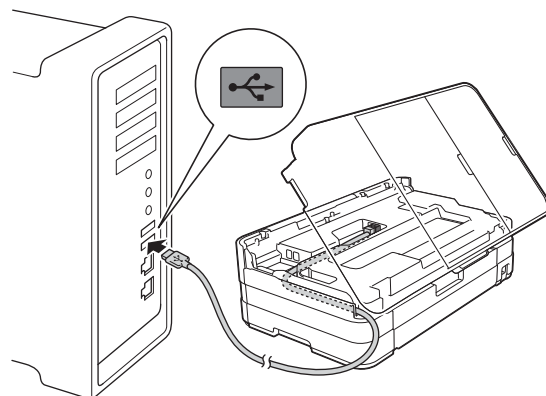
a Lyft skannerlocket tills det låses fast i öppet läge.



b Anslut USB-kabeln till USB-porten som är märkt med symbolen  1. USB-porten sitter till höger på maskinens insida som visas på bilden nedan.



c Dra USB-kabeln försiktigt i kabelrännan och ut genom maskinens baksida. Anslut kabeln till datorn.

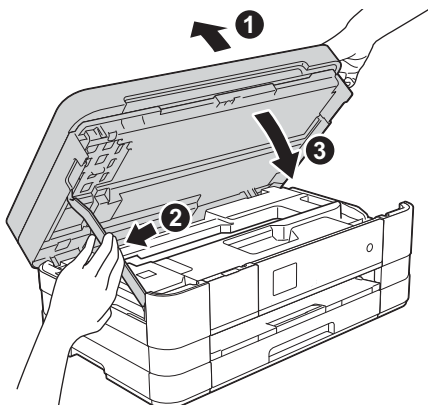


VIKTIGT

Se till att kabeln inte kommer i kläm när du stänger locket, eftersom det kan leda till fel.



- d** Lyft upp skannerlocket för att låsa upp låset ①. Tryck försiktigt ned skannerlockets stöd ② och stäng skannerlocket ③ med båda händerna.



20 Installera MFL-Pro Suite

- a** Sätt i den medföljande installationsskivan i cd-läsaren.
- b** Dubbelklicka på ikonen **Start Here OSX** för att installera. Om skärmen med modellnamn visas väljer du maskinens modellnamn.

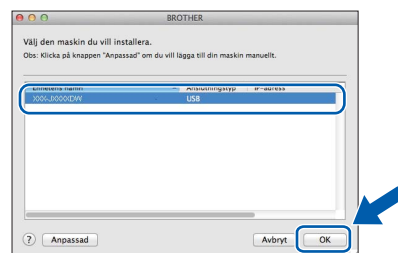


- c** Välj **Lokal anslutning (USB)** och klicka på **Nästa**. Följ instruktionerna på skärmen.



- d** Vänta medan programmet installeras. När installationen är klar söker Brother-programvaran efter Brother-enheten. Detta kan ta en stund.

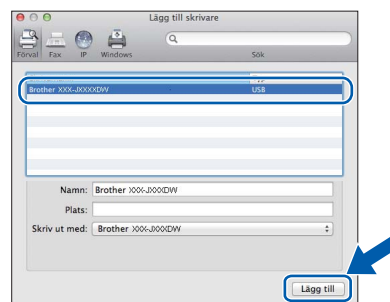
- e** Markera din maskin i listan och klicka på **OK**.



- f** Klicka på **Lägg till skrivare** när den här skärmen visas.



- Markera din maskin i listan. Klicka på **Lägg till** och sedan på **Nästa**.



- g** Klicka på **Nästa** när den här skärmen visas.



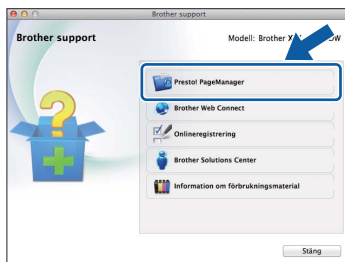
- OK!** Installationen av MFL-Pro Suite har slutförts. Fortsätt till steg 21.



21 Hämta och installera Presto! PageManager

När Presto! PageManager är installerat läggs en OCR-funktion till i Brother ControlCenter2. Det är enkelt att skanna, dela och organisera foton och dokument med Presto! PageManager.

- a På skärmen **Brother support** klickar du på **Presto! PageManager** för att gå till hämtningssidan för Presto! PageManager. Följ sedan instruktionerna på skärmen.



Slutförd

Installationen är klar.



För trådbundet med trådbundna nätverksgränssnitt

(Windows® XP Home/XP Professional/Windows Vista®/Windows® 7)

18 Innan du installerar


Kontrollera att datorn är påslagen och att du är inloggad med administratörsrättigheter.

VIKTIGT

Stäng eventuella program som körs.

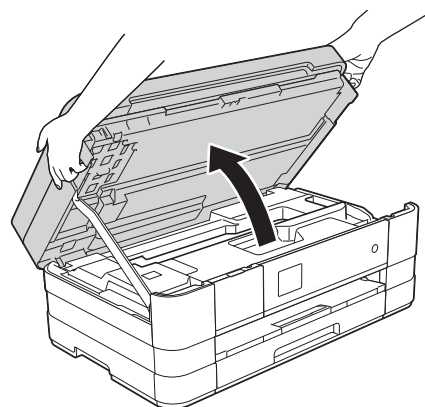
OBS


- Skärmbilderna som visas kan variera beroende på operativsystem.
- Nuance™ PaperPort™ 12SE finns på cd-skivan. Det här programmet stöder Windows® XP Home (SP3 eller senare), XP Professional (SP3 eller senare), XP Professional x64 Edition (SP2 eller senare), Windows Vista® (SP2 eller senare) och Windows® 7. Uppdatera till det senaste Windows® Service Pack innan du installerar MFL-Pro Suite.
- Om du redan har ställt in maskinen för ett trådlöst nätverk och sedan vill ställa in den för ett trådbundet nätverk bör du kontrollera att maskinens Nätverks I/F är Trådbundet LAN. Det trådlösa nätverksgränssnittet inaktiveras med denna inställning.

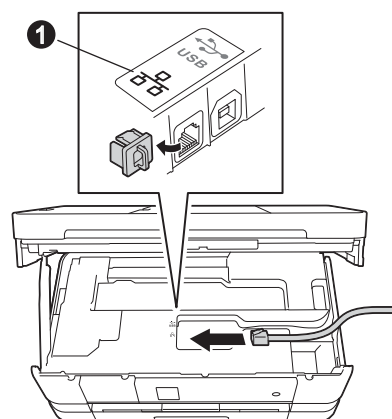
Tryck på *Inställn.* på maskinen.
Tryck på **▲** eller **▼** tills *Nätverk* visas.
Tryck på *Nätverk*.
Tryck på **▲** eller **▼** tills *Nätverks I/F* visas.
Tryck på *Nätverks I/F*.
Tryck på *Trådbundet LAN*.
Tryck på .

19 Anslut nätverkskabeln

- a** Lyft skannerlocket tills det låses fast i öppet läge.

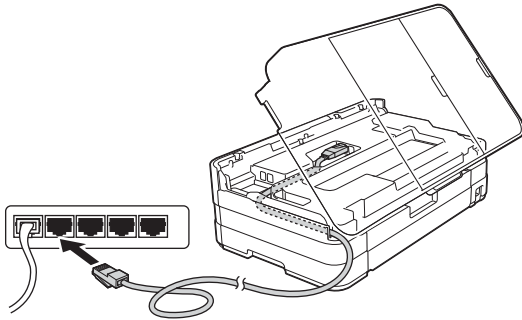


- b** Anslut nätverkskabeln till Ethernet-porten som är märkt med symbolen  1. Ethernet-porten sitter till vänster på maskinens insida som visas på bilden nedan. Ta bort det orangefärgade skyddet innan du ansluter kabeln.





- c** Dra nätverkskabeln försiktigt i kabelrännan och ut genom maskinens baksida. Anslut kabeln till ditt nätverk.



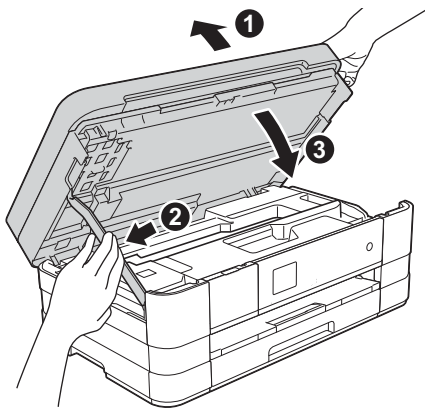
VIKTIGT

Se till att kabeln inte kommer i kläm när du stänger locket, eftersom det kan leda till fel.

OBS

Om både en USB-kabel och en nätverkskabel används drar du båda kablarna genom rännan, den ena ovanpå den andra.

- d** Lyft upp skannerlocket för att låsa upp låset ①. Tryck försiktigt ned skannerlokets stöd ② och stäng skannerlocket ③ med båda händerna.



20 Installera MFL-Pro Suite

- a** Sätt i den medföljande installationsskivan i cd-läsaren. Om skärmen med modellnamn visas väljer du maskinens modellnamn. Om språkskärmen visas väljer du önskat språk.

OBS

- När skärmen *Kontroll av användarkonto* visas i *Windows Vista®* och *Windows® 7* klickar du på **Fortsätt** eller **Ja**.
- Om *Brother-skärmen* inte visas automatiskt går du till **Den här datorn** eller **Dator**, dubbelklickar på cd-ikonen och dubbelklickar på **start.exe**.

b

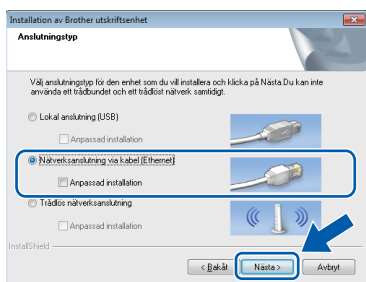
Cd-skivans huvudmeny öppnas.

Klicka på **Installera MFL-Pro Suite** och godkänn licensavtalet genom att klicka på **Ja**. Följ instruktionerna på skärmen.

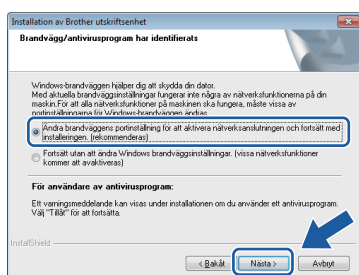




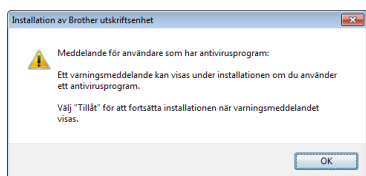
- c** Välj **Nätverksanslutning via kabel (Ethernet)** och klicka på **Nästa**.



- d** När den här skärmen visas väljer du **Ändra brandväggs portinställning för att aktivera nätverksanslutningen och fortsätt med installationen. (rekommenderas)**. Klicka sedan på **Nästa**.



Om du använder en annan brandvägg än Windows®-brandväggen eller om Windows®-brandväggen är inaktiverad visas eventuellt den här skärmen.

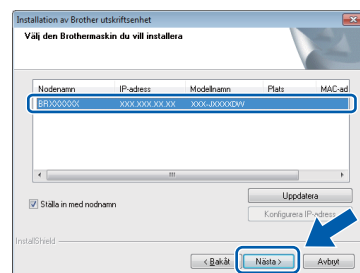


Se instruktionerna som medföljer brandväggsprogrammet för information om hur du lägger till följande nätverksportar.

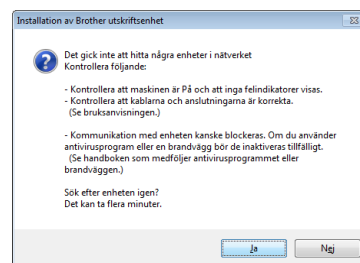
- Lägg till UDP-port 54925 för nätverksskanning.
- Lägg till UDP-port 54926 för PC-faxmottagning över nätverket.
- Lägg till UDP-portarna 137 och 161 om du fortfarande har problem med nätverksanslutningen.

OBS

- Om flera maskiner är anslutna till nätverket väljer du din maskin i listan och klickar sedan på **Nästa**. Det här fönstret visar inte om endast en maskin är ansluten till nätverket. Den väljs då automatiskt.



- Om maskinen inte hittas på nätverket visas följande skärm.



Bekräfta inställningarna genom att följa instruktionerna på skärmen.

- e** Installationen av Brother-drivrutinerna startar automatiskt. Installations-skärmarna visas i tur och ordning.

VIKTIGT

Stäng **INTE** några skärmar under installationen. Det kan ta några sekunder innan skärmarna visas.

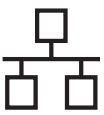
OBS

I Windows Vista® och Windows® 7 avslutar du installationen på rätt sätt genom att markera kryssrutan och sedan klicka på **Installera** när skärmen Windows®-säkerhet visas.

- f** Om skärmen **Miljörekommendationer för bildframtagningsutrustning** visas ska du klicka på **Nästa**.

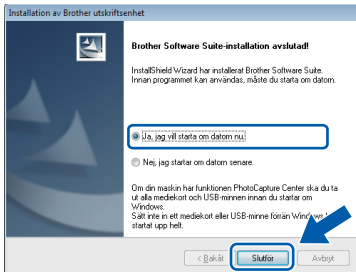
- g** Följ instruktionerna på skärmen när skärmen **Onlineregistrering** visas. Klicka på **Nästa**.

- h** Avmarkera **Välj som standardskrivare** om du inte vill ställa in maskinen som standardskrivare och klicka på **Nästa**.



21 Slutför och starta om

- a** Klicka på **Slutför** för att starta om datorn. När du har startat om datorn måste du logga in med administratörsrättigheter.



OBS

- Om ett felmeddelande visas när programvaran installeras ska du köra **Installationsdiagnostik** som finns under **Start/Alla program/Brother/MFC-JXXX** (MFC-JXXX står för modellnamnet).
- Beroende på säkerhetsinställningarna kan ett fönster för Windows®-säkerhet eller antivirusprogrammet visas när du använder maskinen eller programvaran. Fortsätt genom att klicka på tillåt eller fortsätt i fönstret.

- b** Följande skärmar visas:

- På skärmen **Inställningar för programvaruuppdateringar** väljer du uppdateringsinställningarna för programvaran och klickar på **OK**.
- När skärmen för Brothers program för produktutveckling och support visas ska du välja inställning och följa instruktionerna på skärmen.

OBS

En Internetanslutning krävs för att uppdatera programvaran och Brothers program för produktutveckling och support.

22 Installera MFL-Pro Suite på flera datorer (vid behov)

Om du vill använda maskinen med flera datorer i nätverket ska du installera MFL-Pro Suite på alla datorerna. Gå till steg **20** på sidan 21. Se även steg **18** på sidan 20 innan du installerar.

OBS

Nätverkslicens (Windows®)

En licens för upp till 2 användare medföljer produkten. Denna licens stödjer installationen av MFL-Pro Suite inklusive Nuance™ PaperPort™ 12SE på upp till 2 datorer i ett nätverk. Om du vill använda Nuance™ PaperPort™ 12SE på fler än 2 datorer ska du köpa Brother NL-5 som är en fleranvändarlicens för upp till ytterligare 5 användare. Kontakta Brothers kundtjänst eller en lokal Brother-återförsäljare om du vill köpa licenspaketet NL-5.

Slutförd

Installationen är klar.

Installera ytterligare program:

Gå nu till

Sidan 44

OBS

XML Paper Specification-skrivardrivrutinen

Det är bäst att använda XML Paper Specification-skrivardrivrutinen för Windows Vista® och Windows® 7 när du skriver ut från program som använder XML Paper Specification-dokument. Du kan hämta den senaste drivrutinen från Brother Solutions Center på <http://solutions.brother.com/>.



För trådbundet med trådbundna nätverksgränssnitt (Mac OS X v10.5.8, 10.6.x, 10.7.x)

18 Innan du installerar

Kontrollera att maskinen och datorn är påslagna. Du måste vara inloggad med administratörsrättigheter.

OBS

- Om du använder Mac OS X v10.5.0 till 10.5.7 ska du uppdatera till Mac OS X v10.5.8 – 10.7.x.
- Om du redan har ställt in maskinen för ett trådlöst nätverk och sedan vill ställa in den för ett trådbundet nätverk bör du kontrollera att maskinens *Nätverks I/F* är *Trådbundet LAN*. Det trådlösa nätverksgränssnittet inaktiveras med denna inställning.

Tryck på *Inställn.* på maskinen.

Tryck på **^** eller **v** tills *Nätverk* visas.

Tryck på *Nätverk*.

Tryck på **^** eller **v** tills *Nätverks I/F* visas.

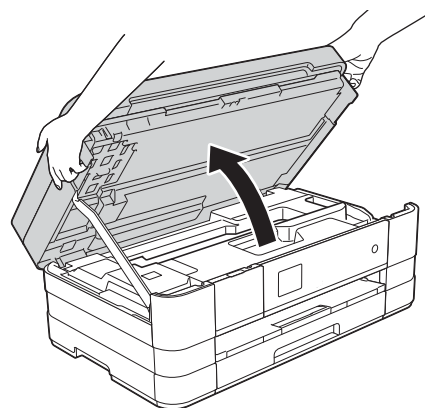
Tryck på *Nätverks I/F*.


Tryck på *Trådbundet LAN*.

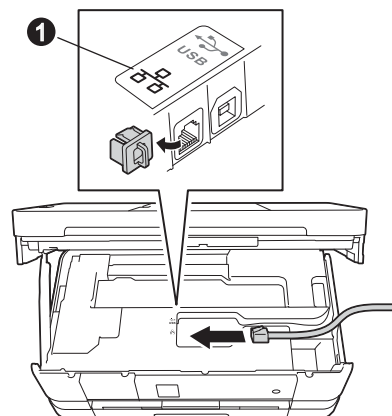
Tryck på .

19 Anslut nätverkskabeln

- a** Lyft skannerlocket tills det låses fast i öppet läge.

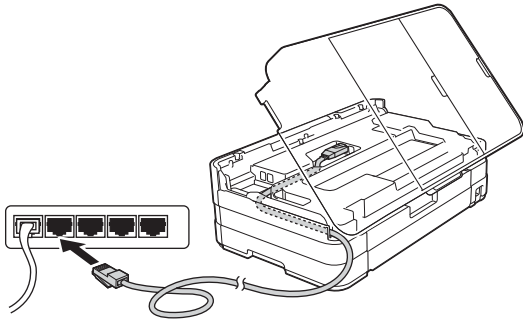


- b** Anslut nätverkskabeln till Ethernet-porten som är märkt med symbolen  1. Ethernet-porten sitter till vänster på maskinens insida som visas på bilden nedan. Ta bort det orangefärgade skyddet innan du ansluter kabeln.





- c** Dra nätverkskabeln försiktigt i kabelrännan och ut genom maskinens baksida. Anslut kabeln till ditt nätverk.



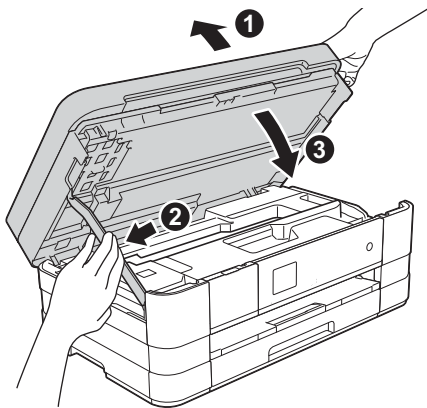
VIKTIGT

Se till att kabeln inte kommer i kläm när du stänger locket, eftersom det kan leda till fel.

OBS

Om både en USB-kabel och en nätverkskabel används drar du båda kablarna genom rännan, den ena ovanpå den andra.

- d** Lyft upp skannerlocket för att låsa upp låset ①. Tryck försiktigt ned skannerlockets stöd ② och stäng skannerlocket ③ med båda händerna.



20 Installera MFL-Pro Suite

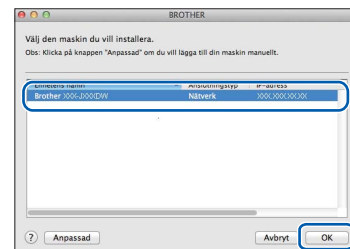
- a** Sätt i den medföljande installationsskivan i cd-läsaren.
- b** Dubbelklicka på ikonen **Start Here OSX** för att installera. Om skärmen med modellnamn visas väljer du maskinens modellnamn.



- c** Välj **Nätverksanslutning via kabel (Ethernet)** och klicka på **Nästa**. Följ instruktionerna på skärmen.



- d** Vänta medan programmet installeras. När installationen är klar söker Brother-programvaran efter Brother-enheten. Detta kan ta en stund.
- e** Markera maskinen i listan och klicka på **OK** om maskinen har konfigurerats för nätverket.



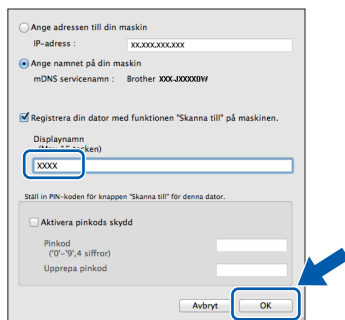


OBS

- Kontrollera nätverksinställningarna om maskinen inte hittas på nätverket.
- Om du vill veta din maskins MAC-adress (Ethernet-adress) och IP-adress skriver du ut nätverkskonfigurationsrapporten.
➤➤Bruksanvisning för nätverksanvändare: Skriv ut nätverkskonfigurationsrapporten
- Klicka på **OK** om den här skärmen visas.



Skriv ett namn för Macintosh-datorn med högst 15 tecken.



Om du vill använda skanningsfunktionen direkt från din maskin för att skanna över nätverket måste du markera kryssrutan **Registrera din dator med funktionen "Skanna till" på maskinen**.

Klicka på **OK**. Gå till **f**.

Namnet som du anger visas på maskinens pekskärm när du trycker på *Skanna*-knappen och väljer ett skanningsalternativ.

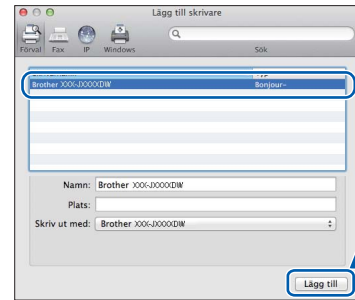
(➤➤Bruksanvisning för programanvändare: Nätverksskanning)



Klicka på **Lägg till skrivare** när den här skärmen visas.



Markera din maskin i listan. Klicka på **Lägg till** och sedan på **Nästa**.



Klicka på **Nästa** när den här skärmen visas.



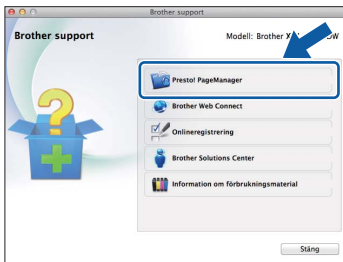
Installationen av MFL-Pro Suite har slutförts.
Fortsätt till steg 21.



21 Hämta och installera Presto! PageManager

När Presto! PageManager är installerat läggs en OCR-funktion till i Brother ControlCenter2. Det är enkelt att skanna, dela och organisera foton och dokument med Presto! PageManager.

- a På skärmen **Brother support** klickar du på **Presto! PageManager** för att gå till hämtningssidan för Presto! PageManager. Följ sedan instruktionerna på skärmen.



22 Installera MFL-Pro Suite på flera datorer (vid behov)

Om du vill använda maskinen med flera datorer i nätverket ska du installera MFL-Pro Suite på alla datorerna. Gå till steg **20** på sidan 25. Se även steg **18** på sidan 24 innan du installerar.

Slutförd Installationen är klar.



För användare av trådlöst nätverksgränssnitt

18 Innan du börjar

Först måste du konfigurera maskinens inställningar för trådlösa nätverk så att den kan kommunicera med din åtkomstpunkt/router. När maskinen har konfigurerats så att den kan kommunicera med åtkomstpunkten/routern har datorer på nätverket tillgång till maskinen. Du måste installera drivrutinerna och programvaran om du vill använda maskinen via datorerna. Stegen nedan leder dig genom konfigurations- och installationsprocessen.

Om du vill uppnå optimalt resultat vid normal, vardaglig dokumentutskrift bör du placera Brother-maskinen så nära nätverkets åtkomstpunkt/router som möjligt med minimala hinder. Stora föremål och väggar mellan de två enheterna, liksom störningar från andra elektroniska enheter, kan påverka dokumentens dataöverföringshastighet.

Därför kan det hända att en trådlös anslutning inte är den bästa anslutningsmetoden för alla sorters dokument och program. Om du skriver ut stora filer, som t.ex. flersidiga dokument med en blandning av text och stor grafik, bör du kanske överväga att välja trådbundet nätverk i stället för att få en snabbare dataöverföring eller USB som ger den snabbaste datahastigheten.

Trots att Brother-maskinen kan användas i både trådbundna och trådlösa nätverk kan du bara använda en anslutningsmetod i taget.

OBS

Om du har konfigurerat maskinens trådlösa inställningar tidigare, måste du återställa nätverksinställningarna innan du kan konfigurera de trådlösa inställningarna på nytt.

Tryck på **Inställn.** på maskinen.

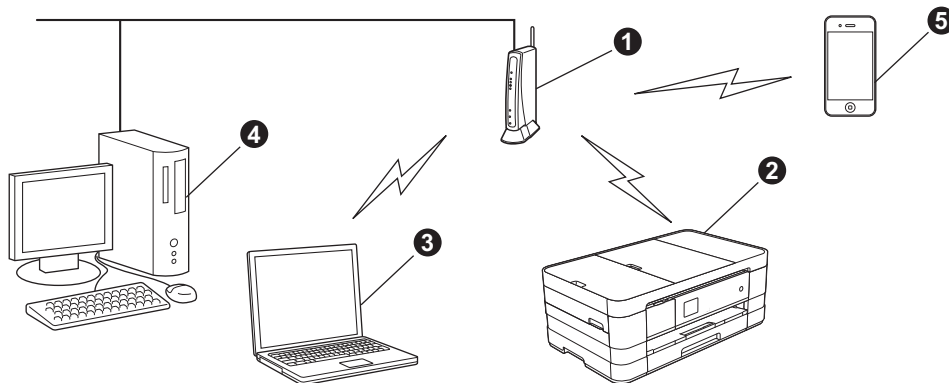
Tryck på **▲** eller **▼** tills **Nätverk** visas. Tryck på **Nätverk**.

Tryck på **▲** eller **▼** tills **Nätv. återst.** visas. Tryck på **Nätv. återst.**

Tryck på **Ja** för att acceptera. Bekräfta genom att hålla in **Ja** i 2 sekunder.

Instruktionerna nedan gäller infrastrukturläge (anslutning till en dator via en åtkomstpunkt/router).

Infrastrukturläge



- 1 Åtkomstpunkt/router
- 2 Maskin med trådlöst nätverk (din maskin) som är ansluten till åtkomstpunkten/routern
- 3 Dator med trådlösa funktioner som är ansluten till åtkomstpunkten/routern
- 4 Trådbunden dator som är ansluten till åtkomstpunkten/routern
- 5 Mobil enhet som är ansluten till åtkomstpunkten/routern

Kontrollera att maskinens inställningar för trådlösa nätverk motsvarar åtkomstpunktens/routerns inställningar.

OBS

Om du vill ställa in maskinen i ad hoc-läge (anslutning till en dator med trådlösa funktioner utan åtkomstpunkt/router) finns det instruktioner i Bruksanvisning för nätverksanvändare på cd-skivan.

Du kan läsa Bruksanvisning för nätverksanvändare genom att följa anvisningarna nedan.

1 Slå på datorn. Sätt in den medföljande cd-skivan i cd-läsaren.

För Windows®:

2 Välj modell och språk. Cd-skivans huvudmeny öppnas.

3 Klicka på **Bruksanvisningar** och sedan på **PDF-dokument**.

4 Klicka på Bruksanvisning för nätverksanvändare.

För Macintosh:

2 Dubbelklicka på **Bruksanvisningar**. Välj modell och språk.

3 Klicka på **Bruksanvisningar** och sedan på Bruksanvisning för nätverksanvändare.

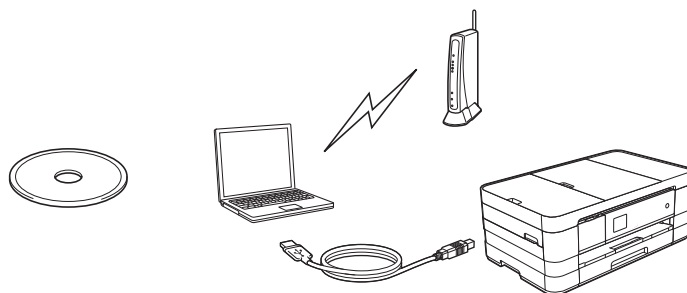


19 Välj metod för trådlös installation

I nedanstående instruktioner anges tre olika metoder för att installera Brother-maskinen i ett trådlöst nätverk. Välj önskad metod för din miljö.

a Installera med installationsskivan och en USB-kabel (Windows® och Macintosh)

Du behöver tillfälligt använda en USB-kabel under konfigurationen (medföljer ej).



Vi rekommenderar att du använder en dator som är trådlöst ansluten till nätverket för den här metoden.

- Om du använder Windows® XP eller använder en dator som för närvarande är ansluten med nätverkskabel till en åtkomstpunkt/router måste du känna till dina trådlösa inställningar. Skriv ned dina trådlösa nätverksinställningar nedan.
- Se till att du har tillgång till säkerhetsinformationen för det trådlösa nätverket innan du kontaktar Brothers kundtjänst. Vi kan inte hjälpa dig att ta fram säkerhetsinställningarna för ditt nätverk.

Post	Anteckna de aktuella trådlösa nätverksinställningarna
Nätverksnamn (SSID)	
Nätverksnyckel	

* Nätverksnyckeln kan även kallas lösenord, säkerhetsnyckel eller krypteringsnyckel.

OBS

Om du inte har tillgång till den här informationen (SSID och nätverksnyckel) kan du inte fortsätta den trådlösa installationen.

Var finns denna information?

- 1) Titta i dokumentationen som medföljde den trådlösa åtkomstpunkten/routeren.
- 2) Ursprungligt nätverksnamn kan vara tillverkarens namn eller modellnamnet.
- 3) Om du inte har tillgång till säkerhetsinformationen kontaktar du routerns tillverkare, systemadministratören eller internetleverantören.

Gå nu till

sidan 31



För metoderna **b** och **c** ska du starta den trådlösa installationen genom att trycka på knappen Wi-Fi på pekskärmen.



b Manuell installation från kontrollpanelen med Inställningsguiden (Windows[®], Macintosh och mobila enheter)

Om den trådlösa åtkomstpunkten/routern inte har stöd för WPS (Wi-Fi Protected Setup[™]) eller AOSS[™] **antecknar du de trådlösa nätverksinställningarna** för den trådlösa åtkomstpunkten/routern i fälten nedan.

Se till att du har tillgång till säkerhetsinformationen för det trådlösa nätverket innan du kontaktar Brothers kundtjänst. Vi kan inte hjälpa dig att ta fram säkerhetsinställningarna för ditt nätverk.

Post	Anteckna de aktuella trådlösa nätverksinställningarna
Nätverksnamn (SSID)	
Nätverksnyckel	

* Nätverksnyckeln kan även kallas lösenord, säkerhetsnyckel eller krypteringsnyckel.

OBS

Om du inte har tillgång till den här informationen (SSID och nätverksnyckel) kan du inte fortsätta den trådlösa installationen.

Var finns denna information?

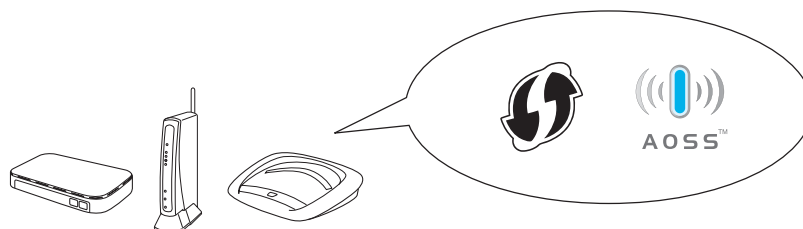
- 1) Titta i dokumentationen som medföljde den trådlösa åtkomstpunkten/routern.
- 2) Ursprungligt SSID kan vara tillverkarens namn eller modellnamnet.
- 3) Om du inte har tillgång till säkerhetsinformationen kontaktar du routerns tillverkare, systemadministratören eller internetleverantören.

Gå nu till

sidan 34

c Konfiguration med en knapptryckning med WPS eller AOSS[™] (Windows[®], Macintosh och mobila enheter)

Om den trådlösa åtkomstpunkten/routern har stöd för automatisk, trådlös inställning (med en knapptryckning) (WPS eller AOSS[™])



Gå nu till

sidan 35



20 Installera med installationsskivan och en USB-kabel (Windows® och Macintosh)

- Du behöver tillfälligt använda en USB-kabel under konfigurationen (medföljer ej).
- Dessa steg gäller en installation i Windows®. Sätt in installationsskivan i cd-läsaren och dubbelklicka på Start Here OSX när du vill installera på en Macintosh. Välj trådlös installation och följ installationsanvisningarna för en trådlös enhet på datorskärmen.

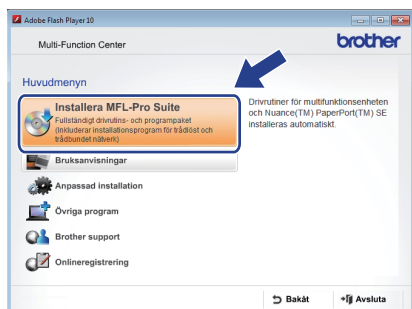
a Sätt i den medföljande installationsskivan i cd-läsaren. Om skärmen med modellnamn visas väljer du maskinens modellnamn. Om språkskärmen visas väljer du önskat språk.

OBS

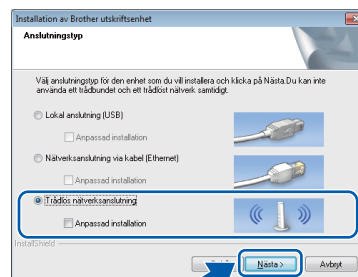
- När skärmen *Kontroll av användarkonto* visas i Windows Vista® och Windows® 7 klickar du på **Fortsätt** eller **Ja**.
- Om Brother-skärmen inte visas automatiskt går du till **Den här datorn** eller **Dator**, dubbelklickar på cd-ikonen och dubbelklickar på **start.exe**.

b Cd-skivans huvudmeny öppnas.

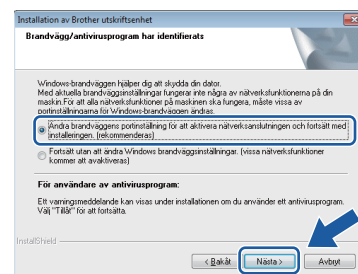
Klicka på **Installera MFL-Pro Suite** och godkänn licensavtalet genom att klicka på **Ja**. Följ instruktionerna på skärmen.



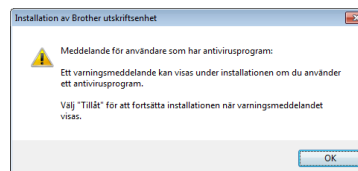
c Välj **Trådlös nätverksanslutning** och klicka på **Nästa**.



d När den här skärmen visas väljer du **Ändra brandväggs portinställning** för att aktivera nätverksanslutningen och fortsätt med installeringen. (rekommenderas). Klicka sedan på **Nästa**.



Om du använder en annan brandvägg än Windows®-brandväggen eller om Windows®-brandväggen är inaktiverad visas eventuellt den här skärmen.



Se instruktionerna som medföljer brandvägsprogrammet för information om hur du lägger till följande nätverksportar.

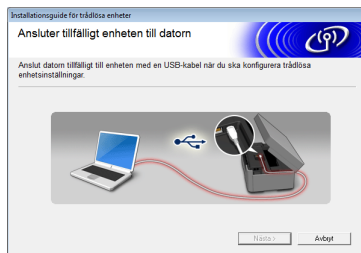
- Lägg till UDP-port 54925 för nätverksskanning.
- Lägg till UDP-port 54926 för PC-faxmottagning över nätverket.
- Lägg till UDP-portarna 137 och 161 om du fortfarande har problem med nätverksanslutningen.



- e** Välj **Ja, jag har en USB-kabel tillgänglig för installation.** och klicka sedan på **Nästa.**



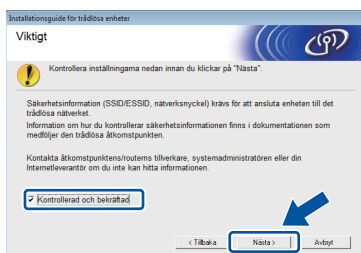
- f** Anslut tillfälligt USB-kabeln (medföljer ej) till datorn och maskinen.



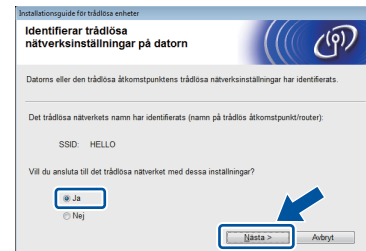
Om det visas en bekräftelseskärm markerar du kryssrutan, klickar på **Nästa** och går till **g**. I annat fall går du till **h**.

OBS

- *Instruktioner hur du ansluter USB-kabeln till USB-porten på maskinen finns i Anslut USB-kabeln på sidan 15.*
- *Om denna skärm visas läser du **Viktigt**. Markera kryssrutan när du har bekräftat SSID-namnet och nätverksnyckeln och klicka sedan på **Nästa**.*



- g** När följande skärm visas markerar du **Ja** om du vill ansluta till det SSID som visas i listan. Klicka på **Nästa** och gå till **j**.

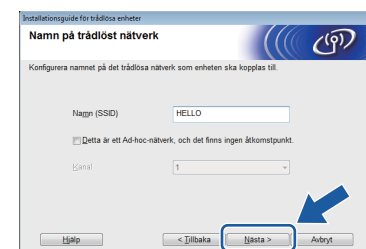


- h** När nedanstående skärm visas påbörjar guiden en sökning efter tillgängliga trådlösa nätverk för din maskin. Välj det SSID som du antecknade för ditt nätverk i steg **19-a** på sidan 29 och klicka sedan på **Nästa**.



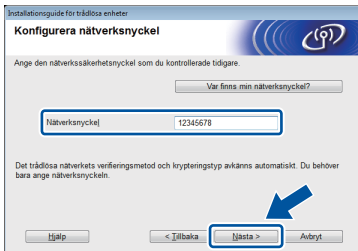
OBS

- *Om en lista över SSID inte visas ska du kontrollera att åtkomstpunkten är på och inställd att sända SSID. Kontrollera att maskinen och åtkomstpunkten är inom kommunikationsavstånd och klicka på **Uppdatera**.*
- *Om åtkomstpunkten är inställd på att inte sända ett SSID-namn kan du lägga till det manuellt genom att klicka på knappen **Avancerat**. Följ anvisningarna på skärmen för att ange **Namn (SSID)** och klicka sedan på **Nästa**.*





- i** Ange den **Nätverksnyckel** som du skrev ned i steg **19-a** på sidan 29 och klicka sedan på **Nästa**.



OBS

Om nätverket inte är konfigurerat för verifiering och kryptering kommer nedanstående skärmbild att visas. Om du vill fortsätta med configurationen ska du klicka på **OK** och gå till **j**.



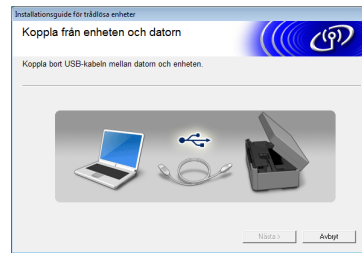
- j** Klicka på **Nästa**. Inställningarna skickas till maskinen.



OBS

- Om du klickar på **Avbryt** ändras inte inställningarna.
- Om du vill ställa in maskinens IP-adress manuellt, klickar du på **Ändra IP-adress** och gör de IP-adressinställningar som krävs för ditt nätverk.
- Klicka på **Försök igen** om det visas en skärm som anger att den trådlösa installationen misslyckades.

- k** Koppla bort USB-kabeln mellan datorn och maskinen.



- Klicka på **Nästa** för att fortsätta installationen av MFL-Pro Suite.



Nu är den trådlösa inställningen klar. Wi-Fi-knappen överst till höger på pekskärmen ändras till en indikator med fyra nivåer som visar den trådlösa signalens styrka för åtkomstpunkten/routern.

LED-lampan Wi-Fi  på kontrollpanelen tänds vilket anger att maskinens nätverksgränssnitt är inställt på WLAN.

Installera MFL-Pro Suite

För Windows®-användare:

Gå nu till

Steg **22-e** på sidan 39

För Macintosh-användare:

Gå nu till

Steg **22-d** på sidan 41



20 Manuell installation från kontrollpanelen med Inställningsguiden (Windows®, Macintosh och mobila enheter)

- a** Tryck på .
Tryck på *Inställn.guide*.

När Nätverks I/F ändrat till trådlöst, visas ska du acceptera genom att trycka på *Ja*.

Det startar den trådlösa inställningsguiden.
Tryck på *Nej* för att avbryta.

- b** Maskinen söker efter tillgängliga SSID-namn. Det tar flera sekunder innan listan med tillgängliga SSID-namn visas. Om det visas en lista med SSID:n trycker du på eller för att välja det SSID som du skrev ned i steg **19-b** på sidan 30. Välj det SSID som du vill ansluta till.

Om den trådlösa åtkomstpunkten/routern för vald SSID stöder WPS och du ombeds välja om du vill använda WPS går du till **c**.

Om du ombeds ange en nätverksnyckel går du till **d**.

I annat fall går du till **e**.

OBS

- Kontrollera att åtkomstpunkten är påslagen om ingen SSID-lista visas. Flytta maskinen närmare åtkomstpunkten och börja om från **a**.
- Om åtkomstpunkten är inställd på att inte sända SSID-namnet måste du lägga till SSID-namnet manuellt. Mer information finns i bruksanvisningen för nätverksanvändare.

- c** Tryck på *Ja* för att ansluta maskinen med WPS. (Om du vill göra en manuell konfiguration och väljer *Nej* går du till **d** för att ange nätverksnyckeln.)

När pekskärmen visar att du ska starta WPS ska du trycka på WPS-knappen på din trådlösa åtkomstpunkt/router och sedan gå vidare genom att trycka på *Nästa*.
Gå till **e**.

- d** Ange nätverksnyckeln som du skrev ned i steg **19-b** på sidan 30 via pekskärmen. Bokstäverna visas i ordningen små bokstäver och sedan stora bokstäver. Tryck på för att växla mellan bokstäver, siffror och specialtecken. (De tecken som visas beror på ditt land.) Tryck på om du vill flytta markören till höger.
(Mer information finns i *Skriva text för trådlösa inställningar* på sidan 45.)

Tryck på *OK* när du har skrivit alla tecken och verkställ inställningarna genom att trycka på *Ja*.

- e** Maskinen försöker nu ansluta till ditt trådlösa nätverk. Det kan ta några minuter.

- f** Ett resultatmeddelande visas på pekskärmen under 60 sekunder och en WLAN-rapport skrivs ut automatiskt. Om anslutningen misslyckades kontrollerar du felkoden på den utskrivna rapporten och tittar sedan i *Felsökning* på sidan 36.



Nu är den trådlösa inställningen klar. Wi-Fi-knappen överst till höger på pekskärmen ändras till en indikator med fyra nivåer som visar den trådlösa signalens styrka för åtkomstpunkten/routern.

LED-lampan Wi-Fi på kontrollpanelen tänds vilket anger att maskinens nätverksgränssnitt är inställt på WLAN.

OBS

För användare av mobila enheter finns mer information om hur du använder maskinen med ett program i bruksanvisningen för programmet som används (t.ex. AirPrint, Brother iPrint&Scan och andra program). Om du vill hämta bruksanvisningen för det program du använder, kan du gå till hämtningsavsnittet för bruksanvisningar på modellens hemsida på *Brother Solutions Center* på <http://solutions.brother.com/>.

Om du vill installera MFL-Pro Suite går du vidare till steg **21**.

För Windows®-användare:

Gå nu till

Sidan38

För Macintosh-användare:

Gå nu till

Sidan41



20 Installation med en knapptryckning med WPS eller AOSS™ (Windows®, Macintosh och mobila enheter)

- a** Kontrollera att den trådlösa åtkomstpunkten/routeren har symbolen WPS eller AOSS™ som visas nedan.



- b** Placera Brother-maskinen inom räckhåll för din åtkomstpunkt/router med WPS eller AOSS™. Räckvidden kan variera beroende på omgivningarna. Se instruktionerna som medföljde åtkomstpunkten/routeren.

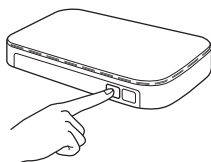
- c** Tryck på . Tryck på eller tills WPS/AOSS visas. Tryck på WPS/AOSS.

När Nätverks I/F ändrat till trådlöst. visas godkänner du genom att trycka på Ja. Den trådlösa inställningsguiden startar. Tryck på Nej för att avbryta.

OBS

Om din trådlösa åtkomstpunkt/router har stöd för WPS (PIN-metoden) kan du även konfigurera maskinen med PIN-metoden (Personal Identification Number). >>>Bruksanvisning för nätverksanvändare: Konfigurera med PIN-metoden i WPS (Wi-Fi Protected Setup)

- d** När pekskärmen visar att du ska starta WPS eller AOSS™ ska du trycka på WPS- eller AOSS™-knappen på din trådlösa åtkomstpunkt/router. Anvisningar om detta finns i bruksanvisningen till den trådlösa åtkomstpunkten/routeren.



Tryck sedan på OK. Maskinen identifierar automatiskt vilket läge (WPS eller AOSS™) som din trådlösa åtkomstpunkt/router använder och försöker ansluta till ditt trådlösa nätverk.

- e** Ett resultatmeddelande visas på pekskärmen under 60 sekunder och en WLAN-rapport skrivs ut automatiskt. Om anslutningen misslyckades kontrollerar du felkoden på den utskrivna rapporten och tittar sedan i *Felsökning* på sidan 36.

- OK!** Nu är den trådlösa inställningen klar. Wi-Fi-knappen överst till höger på pekskärmen ändras till en indikator med fyra nivåer som visar den trådlösa signalens styrka för åtkomstpunkten/routeren.

LED-lampan Wi-Fi på kontrollpanelen tänds vilket anger att maskinens nätverksgränssnitt är inställt på WLAN.

OBS

För användare av mobila enheter finns mer information om hur du använder maskinen med ett program i bruksanvisningen för programmet som används (t.ex. AirPrint, Brother iPrint&Scan och andra program). Om du vill hämta bruksanvisningen för det program du använder, kan du gå till hämtningsavsnittet för bruksanvisningar på modellens hemsida på Brother Solutions Center på <http://solutions.brother.com/>.

Om du vill installera MFL-Pro Suite går du vidare till steg 21.

För Windows®-användare:

Gå nu till

Sidan38

För Macintosh-användare:

Gå nu till

Sidan41



Felsökning

Se till att du har tillgång till säkerhetsinformationen för det trådlösa nätverket innan du kontaktar Brothers kundtjänst. Vi kan inte hjälpa dig att ta fram säkerhetsinställningarna för ditt nätverk.


Var hittar jag säkerhetsinformationen för det trådlösa nätverket (SSID och nätverksnyckel)?

- 1) Titta i dokumentationen som medföljde den trådlösa åtkomstpunkten/routern.
- 2) Ursprungligt SSID kan vara tillverkarens namn eller modellnamnet.
- 3) Om du inte har tillgång till säkerhetsinformationen kontaktar du routerns tillverkare, systemadministratören eller internetleverantören.

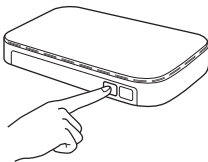
* Nätverksnyckeln kan även kallas lösenord, säkerhetsnyckel eller krypteringsnyckel.

Rapport om trådlöst LAN

Om den utskrivna rapporten om trådlöst LAN visar att anslutningen misslyckades kontrollerar du felkoden på den utskrivna rapporten och följer instruktionerna nedan.

Felkod	Rekommenderad lösning
TS-01	<p>Den trådlösa funktionen är inte aktiverad. Aktivera den trådlösa funktionen.</p> <ul style="list-style-type: none">- Om en nätverkskabel är ansluten till maskinen drar du ut den och aktiverar sedan den trådlösa funktionen. <p>Tryck på Inställn. på maskinen. Tryck på ▲ eller ▼ tills Nätverk visas och tryck sedan på Nätverk. Tryck på ▲ eller ▼ tills Nätverks I/F visas och tryck på Nätverks I/F. Tryck på WLAN. Tryck på .</p>
TS-02	<p>Ingen trådlös åtkomstpunkt/router har upptäckts.</p> <p>1. Kontrollera följande 4 punkter.</p> <ul style="list-style-type: none">- Kontrollera att strömmen är påslagen för den trådlösa åtkomstpunkten/routern.- Kontrollera att ingenting står i vägen för maskinen eller flytta maskinen närmare den trådlösa åtkomstpunkten/routern.- Placera tillfälligt maskinen inom en meter från den trådlösa åtkomstpunkten/routern när du konfigurerar de trådlösa inställningarna.- Om den trådlösa åtkomstpunkten/routern använder MAC-adressfiltrering, kontrollerar du att Brother-maskinens MAC-adress tillåts. <p>2. Om du har angett SSID och säkerhetsinformationen (SSID/verifieringsmetod/krypteringsmetod/nätverksnyckel) manuellt kan informationen vara felaktig. Kontrollera SSID och säkerhetsinformationen och ange vid behov den korrekta informationen.</p> <p>Se <i>Var hittar jag säkerhetsinformationen för det trådlösa nätverket (SSID och nätverksnyckel)?</i> på sidan 36 för att bekräfta.</p>



TS-04	<p>Maskinen saknar stöd för de verifierings- och krypteringsmetoder som används i den trådlösa åtkomstpunkten/routern.</p> <p>I infrastrukturläget ändrar du verifierings- och krypteringsmetoderna för den trådlösa åtkomstpunkten/routern. Din maskin stöder följande verifieringsmetoder:</p> <table border="1" data-bbox="331 394 1093 658"> <thead> <tr> <th>Verifieringsmetod</th> <th>Krypteringsmetod</th> </tr> </thead> <tbody> <tr> <td rowspan="2">WPA-Personal</td> <td>TKIP</td> </tr> <tr> <td>AES</td> </tr> <tr> <td>WPA2-Personal</td> <td>AES</td> </tr> <tr> <td rowspan="2">Öppen</td> <td>WEP</td> </tr> <tr> <td>Ingen (utan kryptering)</td> </tr> <tr> <td>Delad nyckel</td> <td>WEP</td> </tr> </tbody> </table> <p>Om problemet kvarstår kan de angivna inställningarna för SSID och nätverk vara felaktiga. Kontrollera de trådlösa nätverksinställningarna.</p> <p><i>Se Var hittar jag säkerhetsinformationen för det trådlösa nätverket (SSID och nätverksnyckel)? på sidan 36 för att bekräfta.</i></p> <p>I ad hoc-läget ändrar du datorns verifierings- och krypteringsmetoder för de trådlösa inställningarna. Din maskin har endast stöd för den öppna verifieringsmetoden, med WEP-kryptering som tillval.</p>	Verifieringsmetod	Krypteringsmetod	WPA-Personal	TKIP	AES	WPA2-Personal	AES	Öppen	WEP	Ingen (utan kryptering)	Delad nyckel	WEP
Verifieringsmetod	Krypteringsmetod												
WPA-Personal	TKIP												
	AES												
WPA2-Personal	AES												
Öppen	WEP												
	Ingen (utan kryptering)												
Delad nyckel	WEP												
TS-05	<p>Säkerhetsinformationen (SSID/nätverksnyckel) är felaktig. Kontrollera SSID och säkerhetsinformationen (nätverksnyckel). Om routern använder WEP-kryptering anger du nyckeln för den första WEP-nyckeln. Brother-maskinen har bara stöd för användning av den första WEP-nyckeln.</p> <p><i>Se Var hittar jag säkerhetsinformationen för det trådlösa nätverket (SSID och nätverksnyckel)? på sidan 36 för att bekräfta.</i></p>												
TS-06	<p>Den trådlösa säkerhetsinformationen (verifieringsmetod/krypteringsmetod/nätverksnyckel) är felaktig. Kontrollera informationen om trådlös säkerhet (verifieringsmetod/krypteringsmetod/nätverksnyckel) i tabellen under TS-04. Om routern använder WEP-kryptering anger du nyckeln för den första WEP-nyckeln. Brother-maskinen har bara stöd för användning av den första WEP-nyckeln.</p> <p><i>Se Var hittar jag säkerhetsinformationen för det trådlösa nätverket (SSID och nätverksnyckel)? på sidan 36 för att bekräfta.</i></p>												
TS-07	<p>Maskinen hittar inte någon trådlös åtkomstpunkt/router där WPS eller AOSS™ är aktiverat.</p> <p>Om du vill konfigurera de trådlösa inställningarna med WPS eller AOSS™ måste de användas för både maskinen och den trådlösa åtkomstpunkten/routern. Kontrollera att den trådlösa åtkomstpunkten/routern stöder WPS eller AOSS™ och försök igen.</p> <p>Om du inte vet hur WPS eller AOSS™ fungerar med den trådlösa åtkomstpunkten/routern tittar du i dokumentationen som medföljde den trådlösa åtkomstpunkten/routern, eller kontaktar tillverkaren eller systemadministratören.</p> 												
TS-08	<p>Maskinen har upptäckt två eller flera trådlösa åtkomstpunkter/routrar med WPS eller AOSS™ aktiverat.</p> <ul style="list-style-type: none"> - Kontrollera att det endast finns en trådlös åtkomstpunkt/router inom räckhåll där WPS eller AOSS™ är aktiverat och försök igen. - Vänta några minuter för att undvika störningar från andra åtkomstpunkter och försök igen. 												



Installera drivrutinerna och programvaran

(Windows® XP Home/XP Professional/Windows Vista®/Windows® 7)

21 Innan du installerar

Kontrollera att datorn är påslagen och att du är inloggad med administratörsrättigheter.

VIKTIGT

Stäng eventuella program som körs.

OBS

- Skärmbilderna som visas kan variera beroende på operativsystem.
- Nuance™ PaperPort™ 12SE finns på cd-skivan. Det här programmet stöder Windows® XP Home (SP3 eller senare), XP Professional (SP3 eller senare), XP Professional x64 Edition (SP2 eller senare), Windows Vista® (SP2 eller senare) och Windows® 7. Uppdatera till det senaste Windows® Service Pack innan du installerar MFL-Pro Suite.

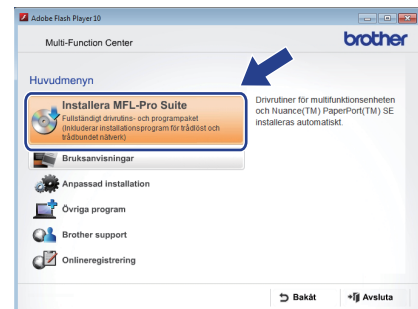
22 Installera MFL-Pro Suite

a Sätt i den medföljande installationsskivan i cd-läsaren. Om skärmen med modellnamn visas väljer du maskinens modellnamn. Om språkskärmen visas väljer du önskat språk.

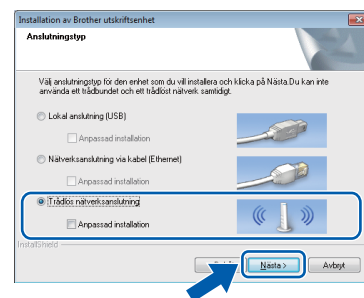
OBS

- När skärmen *Kontroll av användarkonto* visas i Windows Vista® och Windows® 7 klickar du på **Fortsätt** eller **Ja**.
- Om Brother-skärmen inte visas automatiskt går du till **Den här datorn** eller **Dator**, dubbelklickar på cd-ikonen och dubbelklickar på **start.exe**.

b Cd-skivans huvudmeny öppnas. Klicka på **Installera MFL-Pro Suite** och godkänn licensavtalet genom att klicka på **Ja**. Följ instruktionerna på skärmen.

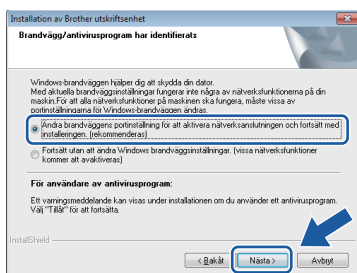


c Välj **Trådlös nätverksanslutning** och klicka på **Nästa**.





- d** När den här skärmen visas väljer du **Ändra brandväggs portinställning för att aktivera nätverksanslutningen och fortsätt med installationen. (rekommenderas)**. Klicka sedan på **Nästa**.



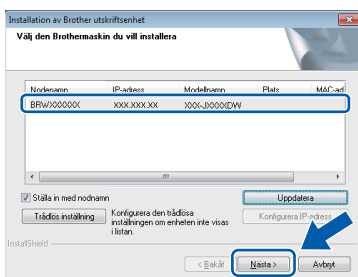
Om du använder en annan brandvägg än Windows®-brandväggen eller om Windows®-brandväggen är inaktiverad visas eventuellt den här skärmen.



Se instruktionerna som medföljer brandväggsprogrammet för information om hur du lägger till följande nätverksportar.

- Lägg till UDP-port 54925 för nätverksskanning.
- Lägg till UDP-port 54926 för PC-faxmottagning över nätverket.
- Lägg till UDP-portarna 137 och 161 om du fortfarande har problem med nätverksanslutningen.

- e** Markera maskinen i listan och klicka på **Nästa**.



OBS

- Om maskinen inte hittas på nätverket kontrollerar du inställningarna genom att följa instruktionerna på skärmen. Om du råkar ut för detta går du till steg **19-b** på sidan 30 och ställer in den trådlösa anslutningen igen.
- Om du använder WEP och Ansluten visas på pekskärmen trots att maskinen inte kan hittas i nätverket kontrollerar du att du har angett WEP-nyckeln korrekt. WEP-nyckeln är skiftlägeskänslig.

- f** Installationen av Brother-drivrutinerna startar automatiskt. Installationsskärmarna visas i tur och ordning.

VIKTIGT

Stäng **INTE** några skärmar under installationen. Det kan ta några sekunder innan skärmarna visas.

OBS

I Windows Vista® och Windows® 7 avslutar du installationen på rätt sätt genom att markera kryssrutan och sedan klicka på **Installera** när skärmen Windows®-säkerhet visas.

- g** Om skärmen **Miljörekommendationer för bildframtagningsutrustning** visas ska du klicka på **Nästa**.

- h** Följ instruktionerna på skärmen när skärmen **Onlineregistrering** visas. Klicka på **Nästa**.

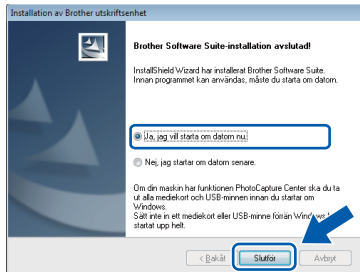
- i** Avmarkera **Välj som standardskrivare** om du inte vill ställa in maskinen som standardskrivare och klicka på **Nästa**.




23

Slutför och starta om

- a** Klicka på **Slutför** för att starta om datorn. När du har startat om datorn måste du logga in med administratörsrättigheter.



OBS

- Om ett felmeddelande visas när programvaran installeras ska du köra **Installationsdiagnostik** som finns under  **Start/Alla program/Brother/MFC-JXXX** (MFC-JXXX står för modellnamnet).
- Beroende på säkerhetsinställningarna kan ett fönster för Windows®-säkerhet eller antivirusprogrammet visas när du använder maskinen eller programvaran. Fortsätt genom att klicka på **tillåt** eller **fortsätt** i fönstret.

- b** Följande skärmar visas:

- På skärmen **Inställningar för programvaruuppdateringar** väljer du uppdateringsinställningarna för programvaran och klickar på **OK**.
- När skärmen för Brothers program för produktutveckling och support visas ska du välja inställning och följa instruktionerna på skärmen.

OBS

En Internetanslutning krävs för att uppdatera programvaran och Brothers program för produktutveckling och support.

24

Installera MFL-Pro Suite på flera datorer (vid behov)

Om du vill använda maskinen med flera datorer i nätverket ska du installera MFL-Pro Suite på alla datorerna. Gå till steg **21** på sidan 38.

OBS

Nätverkslicens (Windows®)

En licens för upp till 2 användare medföljer produkten. Denna licens stödjer installationen av MFL-Pro Suite inklusive Nuance™ PaperPort™ 12SE på upp till 2 datorer i ett nätverk. Om du vill använda Nuance™ PaperPort™ 12SE på fler än 2 datorer ska du köpa Brother NL-5 som är en fleranvändarlicens för upp till ytterligare 5 användare. Kontakta Brothers kundtjänst eller en lokal Brother-återförsäljare om du vill köpa licenspaketet NL-5.



Installationen är klar.

Installera ytterligare program:

Gå nu till

Sidan 44

OBS

XML Paper Specification-skrivardrivrutinen

Det är bäst att använda XML Paper Specification-skrivardrivrutinen för Windows Vista® och Windows® 7 när du skriver ut från program som använder XML Paper Specification-dokument. Du kan hämta den senaste drivrutinen från Brother Solutions Center på <http://solutions.brother.com/>.



Installera drivrutinerna och programvaran (Mac OS X v10.5.8, 10.6.x, 10.7.x)

21 Innan du installerar

Kontrollera att maskinen och datorn är påslagna. Du måste vara inloggad med administratörsrättigheter.

OBS

Om du använder Mac OS X v10.5.0 till 10.5.7 ska du uppgradera till Mac OS X v10.5.8 – 10.7.x.

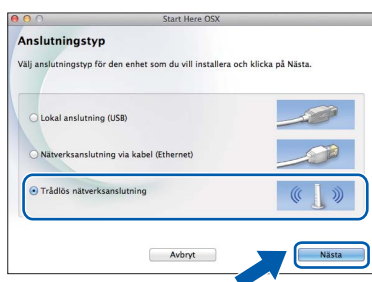
22 Installera MFL-Pro Suite

a Sätt i den medföljande installationskivan i cd-läsaren.

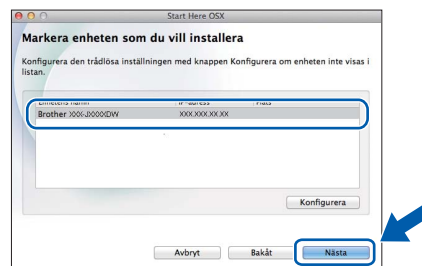
b Dubbelklicka på ikonen **Start Here OSX** för att installera. Om skärmen med modellnamn visas väljer du maskinens modellnamn.



c Välj **Trådlös nätverksanslutning** och klicka på **Nästa**.



d Markera maskinen i listan och klicka på **Nästa**.

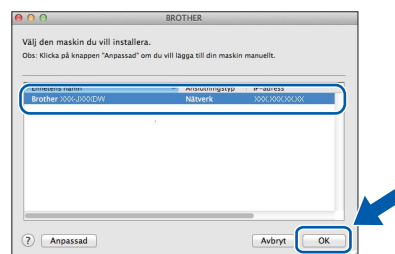


OBS

Om de trådlösa inställningarna inte fungerar visas skärmen **Installationsguide för trådlösa enheter**. Följ anvisningarna på skärmen för att slutföra den trådlösa installationen.



e Markera din maskin i listan och klicka på **OK**.





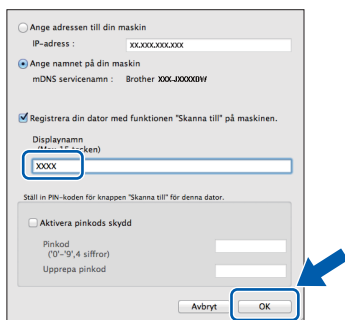
- f** Installationen av Brother-drivrutinerna startar automatiskt. Vänta medan programmet installeras.

OBS

- Om du vill veta din maskins MAC-adress (Ethernet-adress) och IP-adress skriver du ut nätverkskonfigurationsrapporten.
➤➤Bruksanvisning för nätverksanvändare: Skriv ut nätverkskonfigurationsrapporten
- Klicka på **OK** om den här skärmen visas.



Skriv ett namn för Macintosh-datorn med högst 15 tecken.



Om du vill använda skanningsfunktionen direkt från din maskin för att skanna över nätverket måste du markera kryssrutan **Registrera din dator med funktionen "Skanna till" på maskinen**.

Klicka på **OK**. Gå till **g**.

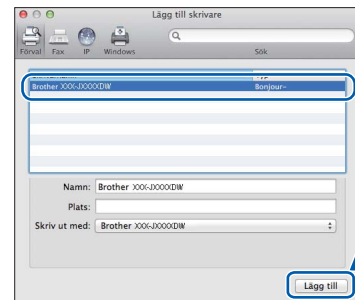
Namnet som du anger visas på maskinens pekskärm när du trycker på *Skanna*-knappen och väljer ett skanningsalternativ.

(➤➤Bruksanvisning för programanvändare: Nätverksskanning)

- g** Klicka på **Lägg till skrivare** när den här skärmen visas.



Markera din maskin i listan. Klicka på **Lägg till** och sedan på **Nästa**.



- h** Klicka på **Nästa** när den här skärmen visas.



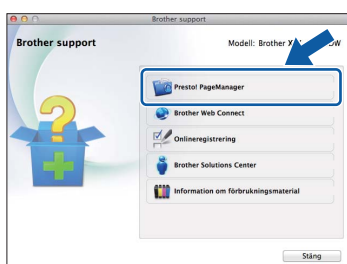
Installationen av MFL-Pro Suite har slutförts.
Fortsätt till steg 23.



23 Hämta och installera Presto! PageManager

När Presto! PageManager är installerat läggs en OCR-funktion till i Brother ControlCenter2. Det är enkelt att skanna, dela och organisera foton och dokument med Presto! PageManager.

- a På skärmen **Brother support** klickar du på **Presto! PageManager** för att gå till hämtningssidan för Presto! PageManager. Följ sedan instruktionerna på skärmen.



24 Installera MFL-Pro Suite på flera datorer (vid behov)

Om du vill använda maskinen med flera datorer i nätverket ska du installera MFL-Pro Suite på alla datorerna. Gå till steg **21** på sidan 41.

Slutförd Installationen är klar.

1 Installera tillvalsprogram

FaceFilter Studio och BookScan & Whiteboard Suite från Reallusion, Inc

FaceFilter Studio är ett lättanvänt program för utskrift av foton utan kanter.

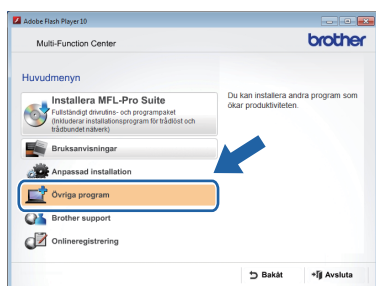
Med BookScan Enhancer kan du korrigera skannade boksidor automatiskt.

Programmet Whiteboard Enhancer snyggar till och förbättrar text och bilder av foton som tagits på en whiteboardtavla.

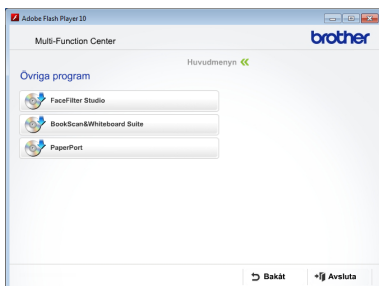
OBS

- Maskinen måste vara påslagen och ansluten till datorn.
- Vissa program kräver tillgång till Internet.
- Kontrollera att du är inloggad med administratörsrättigheter.
- Det här programmet är inte tillgängligt för Windows Server® 2003/2008-serien.

- Öppna huvudmenyn genom att mata ut och sätta i cd-skivan igen, eller genom att dubbelklicka på programmet **start.exe** i rotkatalogen.
- Cd-skivans huvudmeny öppnas. Välj språk och klicka sedan på **Övriga program**.




- Klicka på knappen för programmet som du vill installera.




- Gå tillbaka till skärmen **Övriga program** om du vill installera flera program.

2 Installera FaceFilter Studio hjälp

För att få instruktioner om hur du använder FaceFilter Studio kan du hämta och installera FaceFilter Studio hjälp.

- Starta FaceFilter Studio genom att gå till  **Start/Alla program/Reallusion/FaceFilter Studio** på datorn.
- Klicka på **Leta efter uppdateringar** på skärmen.


OBS

Du kan även gå till webbsidan för Reallusion-uppdateringar genom att klicka på knappen  längst upp till höger på den här skärmen.



- Klicka på knappen **Download** (Ladda ned) och välj en mapp att spara filen i.
- Stäng FaceFilter Studio innan du startar installationen för FaceFilter Studio hjälp. Dubbelklicka på den hämtade filen i mappen som du angav och följ installationsinstruktionerna på skärmen.

OBS

Om du vill se hela hjälpen för FaceFilter Studio ska du gå till  **Start/Alla program/Reallusion/FaceFilter Studio/FaceFilter Studio hjälp** på datorn.

Återställa nätverksinställningarna till fabriksinställningarna

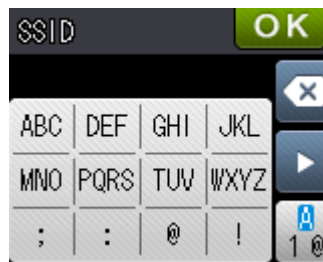
Följ stegen nedan om du vill återställa alla nätverksinställningar för den interna skrivar-/skannerservern till fabriksinställningarna.

- a** Kontrollera att maskinen inte arbetar och dra sedan ut alla kablar från maskinen (utom nätkabeln).
- b** Tryck på **Inställn.**
- c** Tryck på **^** eller **v** tills **Nätverk** visas och tryck sedan på **Nätverk**.
- d** Tryck på **^** eller **v** tills **Nätv.återst.** visas och tryck sedan på **Nätv.återst.**
- e** Tryck på **Ja**.
- f** Bekräfta genom att hålla in **Ja** i två sekunder.
- g** Maskinen startas om. Återanslut alla kablar när omstarten är slutförd.

Skriva text för trådlösa inställningar

Varje bokstavsknapp på pekskärmen är tilldelad upp till fyra bokstäver. Genom att trycka flera gånger på rätt knapp kan du växla till önskad bokstav.


Tryck på  för att växla mellan bokstäver, siffror och specialtecken. (De tecken som visas beror på ditt land.)




Infoga mellanslag

Om du vill ange ett mellanslag trycker du på  och sedan på knappen för mellanslag  eller .

Upprepa tecken

Om du vill skriva ett tecken som finns på samma knapp som det senast angivna tecknet trycker du på  för att flytta markören åt höger.


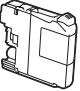

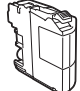
Korrigera

Om du skrev fel och vill ändra trycker du på  för att radera tecknet och matar sedan in rätt tecken.

Förbrukningsartiklar

När det är dags att byta bläckpatroner visas ett felmeddelande på pekskärmen. Du får mer information om bläckpatroner för maskinen på <http://www.brother.com/original/> eller genom att kontakta din lokala Brother-återförsäljare.

Bläckpatroner

Magenta	Cyan	Gul	Svart
LC123M (Hög kapacitet) LC125XLM (Extra hög kapacitet)	LC123C (Hög kapacitet) LC125XLC (Extra hög kapacitet)	LC123Y (Hög kapacitet) LC125XLY (Extra hög kapacitet)	LC123BK (Hög kapacitet) LC127XLBK (Extra hög kapacitet)
			

Vad är Innobella™?

Innobella™ är en serie originalartiklar från Brother. Namnet "Innobella™" härstammar från orden "innovation" och "bella" (som betyder "vacker" på italienska) och står för "innovativ" teknik som ger dig "vackra" och bestående utskriftsresultat.



Varumärken

Brother-logotypen är ett registrerat varumärke som tillhör Brother Industries, Ltd. Brother är ett varumärke som tillhör Brother Industries, Ltd. Windows, Windows Vista och Windows Server är antingen registrerade varumärken eller varumärken som tillhör Microsoft Corporation i USA och/eller andra länder. Macintosh och Mac OS är varumärken som tillhör Apple Inc. och är registrerade i USA och andra länder. Nuance, Nuance-logotypen, PaperPort och ScanSoft är varumärken eller registrerade varumärken som tillhör Nuance Communications, Inc. eller dess dotterbolag i USA och/eller andra länder. FaceFilter Studio är ett varumärke som tillhör Reallusion, Inc. AOSS är ett varumärke som tillhör Buffalo Inc. Wi-Fi och Wi-Fi Protected Access (WPA) är registrerade varumärken som tillhör Wi-Fi Alliance. Wi-Fi Protected Setup och Wi-Fi Protected Access 2 (WPA2) är varumärken som tillhör Wi-Fi Alliance. För varje företag vars program omnämns i den här bruksanvisningen finns licensavtal med avseende på de upphovsrättsskyddade programmen i fråga.

Alla övriga varumärken och produktnamn för företag som omnämns på Brother-produkter, i relaterade dokument eller i annat material är varumärken eller registrerade varumärken som tillhör respektive företag.

Sammanställningar och publikation

Den här bruksanvisningen har under överinseende av Brother Industries, Ltd. sammanställts och publicerats med uppdaterade produktbeskrivningar och specifikationer.

Innehållet i den här bruksanvisningen och specifikationerna för den här produkten kan ändras utan föregående meddelande.

Brother förbehåller sig rätten att utan förvarning göra ändringar i specifikationer och materialet häri, och ansvarar inte för eventuella skador (inklusive följskador) som orsakas av förlitan på det presenterade materialet, inklusive men inte begränsat till, skrivfel eller andra misstag.

Copyright och licens

©2012 Brother Industries, Ltd. Alla rättigheter förbehållna.

I denna produkt ingår programvara som har utvecklats av följande leverantörer:

©1983–1998 PACIFIC SOFTWARES, INC. ALLA RÄTTIGHETER FÖRBEHÅLLNA.

©2008 Devicescape Software, Inc. Alla rättigheter förbehållna.

I den här produkten ingår programmet "KASAGO TCP/IP" som har utvecklats av ZUKEN ELMIC, Inc.



Bli inspirerad. Om du använder Windows® dubbelklickar du på ikonen Brother CreativeCenter på skrivbordet för att komma till en KOSTNADSFRI webbplats som innehåller idéer och resurser för både arbete och fritid.

Mac-användare når Brother CreativeCenter på den här adressen: <http://www.brother.com/creativecenter/>



www.brotherearth.com