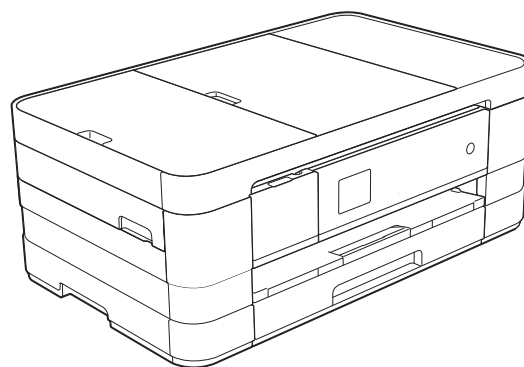


# Használati útmutató

MFC-J4410DW  
MFC-J4610DW



## Ha az ügyfélszolgálathoz kell fordulnia

Töltse ki az alábbi adatokat későbbi referencia céljából:

Típuszám: MFC-J4410DW és MFC-J4610DW  
(karikázza be a típuszámot)

Sorozatszám: <sup>1</sup> \_\_\_\_\_

Vásárlás dátuma: \_\_\_\_\_

Vásárlás helye: \_\_\_\_\_

<sup>1</sup> A sorozatszámot a készülék hátulján találja. Őrizze meg ezt a használati útmutatót a számlával együtt, amellyel a vásárlást tudja igazolni lopás, tűzeset vagy garanciaigény esetén.

# Használati útmutatók és elérési módjuk

Melyik útmutató?	Mit tartalmaz?	Hol található?
<b>Termékbiztonsági útmutató</b>	Először ezt az útmutatót olvassa el. A berendezés használatba vétele előtt olvassa el a biztonsági utasításokat. Ebben az útmutatóban található a védjegyekre és jogi korlátozásokra vonatkozó információkat.	Ki van nyomtatva / A dobozban
<b>Gyors telepítési útmutató</b>	A berendezés üzembe helyezéséhez, valamint az operációs rendszernek és a kapcsolat típusának megfelelő illesztőprogramok és szoftverek telepítéséhez kövesse az utasításokat.	Ki van nyomtatva / A dobozban
<b>Használati útmutató</b>	Az alapvető faxolási, másolási, szkennelési és PhotoCapture Center™ műveletek, valamint a kellékanyagok cseréje menetének megismerése. Lásd a hibakeresési tanácsokat.	PDF fájl / CD-ROM
<b>Kibővített használati útmutató</b>	Speciális műveletek megismerése: faxolás, másolás, biztonsági funkciók, jelentések nyomtatása és időszakos karbantartási műveletek elvégzése.	PDF fájl / CD-ROM
<b>Szoftver használati útmutató</b>	Kövesse ezeket az utasításokat a nyomtatás, szkennelés, hálózati szkennelés, PhotoCapture Center™, távoli beállítás, PC-Fax, webszolgáltatások (szkennelés) funkció, valamint a Brother ControlCenter segédprogram használata során.	PDF fájl / CD-ROM
<b>Hálózati használati útmutató</b>	Ez az útmutató hasznos információkkal szolgál a Brother készülék által használt vezetékes és vezeték nélküli hálózati beállításokkal és biztonsági beállításokkal kapcsolatban. Ezen kívül megtalálhatja benne a készüléke által támogatott protokollokat is, illetve a részletes hibakeresési tanácsokat.	PDF fájl / CD-ROM
<b>Webes csatlakozáshoz útmutató</b>	Ez az útmutató a Brother készülékhez használható internetes szolgáltatások elérésének módjáról, képek letöltéséről, adatok nyomtatásáról és a fájlok internetes szolgáltatásokra történő közvetlen feltöltésének lehetőségeiről nyújt információkat.	PDF fájl / Brother Solutions Center <sup>1</sup>
<b>AirPrint útmutató</b>	Ez az útmutató a Mac OS X v10.7.x, valamint az iPhone, iPod touch, iPad vagy egyéb iOS operációs rendszerű eszközökről az AirPrint használatával a Brother készülékre történő, nyomtató-illesztőprogram telepítése nélküli nyomtatás lehetőségeiről nyújt információkat.	PDF fájl / Brother Solutions Center <sup>1</sup>
<b>Google Cloud Print útmutató</b>	Ez az útmutató a Google Cloud Print™ szolgáltatással az interneten keresztül történő nyomtatás lehetőségeiről nyújt információt.	PDF fájl / Brother Solutions Center <sup>1</sup>
<b>Wi-Fi Direct™ Útmutatója</b>	Ebben az útmutatóban ismertetjük, hogy miként állíthatja be és használhatja Brother készülékét a Wi-Fi Direct™ szabványt támogató mobilkészülékről történő közvetlen, vezeték nélküli nyomtatásra.	PDF fájl / Brother Solutions Center <sup>1</sup>

<sup>1</sup> Látogasson el a <http://solutions.brother.com/> honlapra.

# Tartalomjegyzék

## (Használati útmutató)

### 1 Általános tudnivalók 1

---

A dokumentum használata .....	1
A dokumentumban használt szimbólumok és jelölések .....	1
A Kibővített használati útmutató, a Szoftver használati útmutató és a Hálózati használati útmutató fellelhetősége .....	2
A használati útmutatók megtekintése .....	2
A Brother támogatás igénybevétele (Windows®) .....	4
A Brother támogatás igénybevétele (Macintosh) .....	5
A vezérlőpult áttekintése .....	6
1,8" LCD érintőképernyő .....	8
Alapműveletek .....	9
Parancsikon-beállítások .....	10
Parancsikonok hozzáadása .....	11
Parancsikonok módosítása .....	12
Parancsikonok törlése .....	12
Parancsikonok használata .....	12
Hangerő beállításai .....	13
Csengetés hangereje .....	13
Hangjelzés hangereje .....	13
Hangszóró hangereje .....	14
LCD érintőképernyő .....	14
Az LCD háttérvilágítás fényerejének beállítása .....	14

### 2 Papír betöltése 15

---

Papír és egyéb nyomtatási média betöltése .....	15
Papír betöltése az 1-es papírtálcába .....	15
Kisebb papír betöltése (Fénykép, Fénykép L és borítékok) .....	18
Papír betöltése a 2-es papírtálcába (MFC-J4610DW) .....	21
Papír betöltése a kézi adagolónyílásba .....	24
Nem nyomtatható terület .....	28
Papírbeállítások .....	29
A papír mérete és típusa (MFC-J4410DW) .....	29
A papír mérete és típusa (MFC-J4610DW) .....	30
Tálcahasználat másolás üzemmódban (MFC-J4610DW) .....	31
Tálcahasználat fax üzemmódban (MFC-J4610DW) .....	31
Használható papír és más nyomtatási média .....	32
Javasolt nyomtatási média .....	32
Nyomtatási média kezelése és használata .....	32
A megfelelő nyomtatási média kiválasztása .....	34



<b>3</b>	<b>Dokumentumok betöltése</b>	<b>37</b>
	Dokumentumok betöltése .....	37
	Az ADF használata .....	37
	A szkennerveg használata .....	38
	Nem szkennelhető terület .....	39
<b>4</b>	<b>Fax küldése</b>	<b>40</b>
	Faxküldés módja .....	40
	Faxolás leállítása .....	41
	Szkennerveg méretének beállítása faxoláshoz .....	41
	Színes fax küldése .....	42
	Folyamatban lévő fax törlése .....	42
	Küldés-igazolási jelentés .....	42
<b>5</b>	<b>Fax fogadása</b>	<b>44</b>
	Fogadási üzemmódok .....	44
	Fogadási üzemmód kiválasztása .....	44
	A fogadási üzemmódok használata .....	46
	Csak fax .....	46
	Fax/Tel .....	46
	Kézi .....	46
	Külső TAD (telefonos üzenetrögzítő) .....	46
	Fogadási üzemmód beállítása .....	47
	Csengetési késleltetés .....	47
	F/T csengetési idő (csak Fax/Tel üzemmód) .....	47
	Fax észlelése .....	48
<b>6</b>	<b>Telefon és külső készülékek</b>	<b>49</b>
	Hangműveletek .....	49
	Fax/Tel üzemmód .....	49
	Telefonos szolgáltatások .....	49
	Telefonvonal típusának beállítása .....	49
	Külső TAD (telefonos üzenetrögzítő készülék) csatlakoztatása .....	51
	Csatlakoztatások beállításai .....	51
	Kimenő üzenet (OGM) rögzítése külső TAD (telefonos üzenetrögzítő) készüléken .....	52
	Többvonalas kapcsolatok (PBX) .....	52
	Külső és mellékelefonok .....	53
	Külső vagy mellékelefon csatlakoztatása .....	53
	Külső és mellékelefonról történő üzemeltetés .....	53
	Távoli kódok használata .....	54

<b>7</b>	<b>Számok hívása és tárolása</b>	<b>55</b>
	A hívás módja .....	55
	Kézi hívás .....	55
	Gyorshívás .....	55
	Fax újrAhívás .....	55
	További hívási műveletek .....	56
	Kimenő hívások előzményei .....	56
	Számok tárolása .....	56
	Szünet tárolása .....	56
	Gyorshívási számok tárolása .....	56
	A Gyorshívási programhelyen tárolt nevek vagy számok módosítása .....	57
<b>8</b>	<b>Másolatok készítése</b>	<b>59</b>
	Másolás .....	59
	Másolás leállítása .....	59
	Másolási beállítások .....	59
	Papírtípus .....	60
	Papírméret .....	60
	Tálca kiválasztása (MFC-J4610DW) .....	61
<b>9</b>	<b>Fényképek nyomtatása memóriakártyáról vagy USB Flash memóriameghajtóból</b>	<b>62</b>
	PhotoCapture Center™ műveletek (FÉNYKÉP üzemmód) .....	62
	Memóriakártya vagy USB Flash memóriameghajtó használata .....	62
	Kezdeti lépések .....	63
	Képek nyomtatása .....	65
	Fotók megtekintése .....	65
	PhotoCapture Center™ nyomtatási beállítások .....	65
	Szkennelés memóriakártyára vagy USB Flash memóriameghajtóra .....	66
<b>10</b>	<b>Nyomtatás számítógépről</b>	<b>68</b>
	Dokumentum nyomtatása .....	68
<b>11</b>	<b>Szkennelés a számítógépre</b>	<b>69</b>
	Szkennelés előtt .....	69
	Dokumentum szkennelése PDF fájlként a ControlCenter4 használatával (Windows®) .....	70
	A készülék Szkennelés üzemmódjának módosítása PDF szkenneléshez .....	73
	Dokumentum PDF fájlként történő szkennelése az érintőképernyő használatával .....	75

<b>A</b>	<b>Időszakos karbantartás</b>	<b>76</b>
	A tintapatronok cseréje .....	76
	A készülék tisztítása és ellenőrzése .....	79
	A szkennerveg tisztítása.....	79
	A nyomtatófej tisztítása .....	80
	A nyomtatás minőségének ellenőrzése .....	80
	A nyomtatási igazítások ellenőrzése .....	82
<b>B</b>	<b>Hibakeresés</b>	<b>84</b>
	A probléma azonosítása .....	84
	Hiba- és karbantartási üzenetek .....	86
	Animációs hibaüzenetek kijelzése .....	96
	Faxok vagy faxnapló-jelentések továbbítása.....	96
	Dokumentumelakadás .....	97
	A nyomtató elakadása vagy papírelakadás .....	99
	Ha további problémája van a készülékkel .....	106
	Tárcahang észlelése.....	117
	Telefonvonal-interferencia / VoIP .....	117
	Gép információ .....	118
	A sorozatszám ellenőrzése .....	118
	Visszaállítási funkciók.....	118
	A készülék beállításainak gyári alaphelyzetbe történő visszaállítása.....	118
<b>C</b>	<b>Beállítás- és funkcióablakok</b>	<b>119</b>
	A beállításablakok használata .....	119
	Beállításablakok.....	120
	Funkcióablakok.....	136
	Szöveg bevitele .....	153
	Szóköz beillesztése .....	153
	Javítás .....	153
	Ismétlődő betűk .....	153
<b>D</b>	<b>Műszaki adatok</b>	<b>154</b>
	Általános .....	154
	Nyomtatási média .....	156
	Fax.....	158
	Másolás .....	159
	PhotoCapture Center™ .....	160
	PictBridge .....	161
	Szkennelés .....	162
	Nyomtató .....	163
	Interfészek .....	164
	Hálózat .....	165
	Számítógéppel szembeni követelmények .....	166
	Kellékanyagok .....	167
<b>E</b>	<b>Index</b>	<b>168</b>

# Tartalomjegyzék

## (Kibővített használati útmutató)

A Kibővített használati útmutató a következő funkciókat és műveleteket magyarázza el.

A Kibővített használati útmutató a CD-ROM-on tekinthető meg.

### **1 Általános beállítások**

---

*FONTOS MEGJEGYZÉS*  
*Memóriatár*  
*Automatikus nyári időszámítás*  
*(csak MFC modellek esetében)*  
*Készenléti üzemmód*  
*Automatikus kikapcsolás*  
*(DCP-J4110DW)*  
*LCD érintőképernyő*

### **2 Biztonsági funkciók**

---

*Secure Function Lock 2.0*  
*(Biztonságos funkciózár 2.0)*

### **3 Fax küldése (Csak MFC modellek esetében)**

---

*További küldési beállítások*  
*További küldési műveletek*  
*Lehívás áttekintése*

### **4 Fax fogadása (Csak MFC modellek esetében)**

---

*Memóriefogadás*  
*(csak monokróm)*  
*Távoli lekérés*  
*További vételi műveletek*  
*Lehívás áttekintése*

### **5 Számok tárcsázása és tárolása (Csak MFC modellek esetében)**

---

*Hangműveletek*  
*Kiegészítő hívási műveletek*  
*Számok elmentésének további módjai*

### **6 Jelentések nyomtatása**

---

*Faxjelentések*  
*(csak az MFC modellek esetében)*  
*Jelentések*

### **7 Másolatok készítése**

---

*Másolási beállítások*

### **8 Fényképek nyomtatása memóriakártyáról vagy USB Flash memóriameghajtóból**

---

*PhotoCapture Center™ műveletek*  
*Képek nyomtatása*  
*PhotoCapture Center™ nyomtatási beállítások*  
*Szkennelés memóriakártyára vagy USB Flash memóriameghajtóra*

### **9 Fotók nyomtatása fényképezőgépről**

---

*Fotók nyomtatása közvetlenül PictBridge fényképezőgépről*  
*Fotók nyomtatása közvetlenül digitális fényképezőgépről (PictBridge nélkül)*

### **A Szokásos karbantartás**

---

*A készülék tisztítása és ellenőrzése*  
*A készülék csomagolása és szállítása*

### **B Szójegyzék**

---

### **C Index**

---

## A dokumentum használata

Köszönjük, hogy a Brother készülékét vásárolta! Ez a dokumentum segít Önnek abban, hogy a lehető legtöbbet hozza ki a készülékéből.

## A dokumentumban használt szimbólumok és jelölések

A dokumentumban a következő szimbólumok és jelölések szerepelnek.

### FIGYELEM

A FIGYELEM jelzés olyan lehetséges veszélyhelyzetet jelöl, ahol az útmutatás be nem tartása halált vagy súlyos sérüléseket eredményezhet.

### VIGYÁZAT

A VIGYÁZAT jelzés olyan lehetséges veszélyhelyzetet jelöl, ahol az útmutatás be nem tartása kisebb vagy közepesen súlyos sérüléseket eredményezhet.

### FONTOS

A FONTOS jelzés olyan lehetséges veszélyhelyzetet jelöl, ahol az útmutatás be nem tartása a készülék károsodását vagy működésképtelenné válását eredményezheti.

## MEGJEGYZÉS

A Megjegyzések útmutatással szolgálnak a különböző helyzetek kezelésére, továbbá javaslatokat adnak más funkciók használatához.



Az Áramütésveszély ikon áramütés lehetőségére figyelmeztet.

**Félkövér** Félkövér betűtípussal jelöljük az érintőpanelen található tárcsázó számait és a számítógép képernyőjén található gombokat.

**Dőlt** A dőlt betűtípus fontos információk kiemelésére szolgál, vagy kapcsolódó témákhoz irányítja a felhasználót.


**Courier New** A Courier New betűtípus a készülék érintőképernyőjén megjelenő üzeneteket jelöli.

# A Kibővített használati útmutató, a Szoftver használati útmutató és a Hálózati használati útmutató fellelhetősége

Ez a Használati útmutató nem tartalmazza a készülékkel kapcsolatos összes információt, ideértve a faxolás, másolás, a PhotoCapture Center™, a nyomtatás, a szkennelés, a PC-Fax és a hálózat speciális funkcióinak részletes leírását. Ha részletesebb leírást szeretne ezekről a műveletekről, akkor olvassa el a CD-lemezen található **Kibővített Használati Útmutatót, Szoftver használati útmutatót és Hálózati használati útmutatót**.

## A használati útmutatók megtekintése

### (Windows®)

A dokumentáció megtekintéséhez kattintson a  gombra, válassza ki a

**Minden program** menüpontra belül a programlistából a **Brother, MFC-XXXX** lehetőséget (az XXXX a modell neve), majd válassza ki a **Használati útmutatók** lehetőséget.

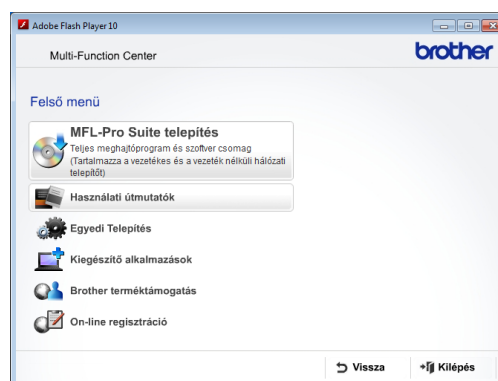
Ha még nem telepítette a szoftvert, akkor a CD-lemezen található dokumentáció megnyitásához kövesse az alábbi utasításokat:

- 1 Kapszolja be a számítógépet. Helyezze be a Brother CD-lemezt a CD-ROM-meghajtóba.

### MEGJEGYZÉS

Ha nem jelenik meg automatikusan a Brother képernyő, lépjen be a **Sajátgépbe** vagy a **Számítógép** lehetőségbe, kattintson duplán a CD-ROM ikonra, majd ismét duplán a **start.exe** elemre.

- 2 Ha megjelenik a modellnevet tartalmazó képernyő, kattintson a modell nevére.
- 3 Ha megjelenik a nyelvi képernyő, kattintson a nyelvre. Megjelenik a CD-ROM **Felső menü** eleme.



- 4 Kattintson a **Használati útmutatók** elemre.
- 5 Kattintson a **PDF dokumentumok** gombra. Ha az országválasztó képernyő megjelenik, válassza ki a kívánt országot. A használati útmutatók listájának megjelenése után válassza ki az olvasni kívánt útmutatót.



**(Macintosh)**

- 1 Kapcsolja be Macintosh számítógépét. Helyezze be a Brother CD-lemezt a CD-ROM-meghajtóba. Megjelenik a következő ablak.



- 2 Kattintson duplán a **User's Guides** (Használati útmutatók) ikonra.
- 3 Válassza ki a nyelvet.
- 4 Kattintson a **User's Guides** (Használati útmutatók) lehetőségre. Ha az országválasztó képernyő megjelenik, válassza ki a kívánt országot.
- 5 A használati útmutatók listájának megjelenése után válassza ki az olvasni kívánt útmutatót.

**A szkennelési utasítások megkeresése**

Dokumentumok szkenneléséhez több lehetőség közül választhat. Az utasításokat az alábbiak szerint keresheti elő:

**Szoftver használati útmutató**

- *Szkennelés*
- *ControlCenter*
- *Hálózati szkennelés*

**Nuance™ PaperPort™ 12SE útmutatók (Windows®)**

- A teljes Nuance™ PaperPort™ 12SE útmutatók megtekinthetők a PaperPort™ 12SE alkalmazás súgójában.

**Presto! PageManager használati útmutató (Macintosh)****MEGJEGYZÉS**

Használatba vétel előtt le kell tölteni és telepíteni kell a Presto! PageManager alkalmazást. További információkért lásd a(z) *A Brother támogatás igénybevétele (Macintosh)* >> részt a(z) 5. oldalon.

- A teljes Presto! PageManager használati útmutató megtekinthető a Presto! PageManager alkalmazásban a súgó kiválasztásával.

## A hálózati beállítással kapcsolatos utasítások megkeresése

A készülék csatlakoztatható vezeték nélküli vagy vezetékes hálózathoz.

- Alapbeállításokra vonatkozó utasítások (➤➤ Gyors telepítési útmutató.)
- A vezeték nélküli hozzáférési pont vagy a router támogatja a Wi-Fi Protected Setup™ vagy az AOSS™ protokollt (➤➤ Gyors telepítési útmutató.)
- További információ a hálózati beállításról (➤➤ Hálózati használati útmutató.)

## A Brother támogatás igénybevétele (Windows®)

A CD-lemezen megtalálja az összes szükséges elérhetőséget, így például a webes támogatással (Brother Solutions Center) kapcsolatos részleteket.

- Kattintson a **Brother terméktámogatásra** a **Felső menüben**. Megjelenik a következő képernyő:



- Webhelyünk (<http://www.brother.com/>) megnyitásához kattintson a **Brother honlapra**.
- A legfrissebb hírekért és termékinformációkért (<http://solutions.brother.com/>) kattintson a **Brother Solutions Center** elemre.
- Az eredeti Brother kellékanyagokkal kapcsolatban látogasson el honlapunkra (<http://www.brother.com/original/>), majd kattintson a **Fogyőeszköz információ** elemre.
- A Brother CreativeCenter webhelyen (<http://www.brother.com/creativecenter/>) található INGYENES fotóprojektekért és nyomtatható letölthető tartalmakért kattintson a **Brother CreativeCenter** elemre.
- A főmenühöz való visszatéréshez kattintson a **Vissza** gombra, vagy ha befejezte, kattintson a **Kilépés** gombra.

# A Brother támogatás igénybevétele (Macintosh)

A CD-lemezen megtalálja az összes szükséges elérhetőséget, így például a webes támogatással (Brother Solutions Center) kapcsolatos részleteket.

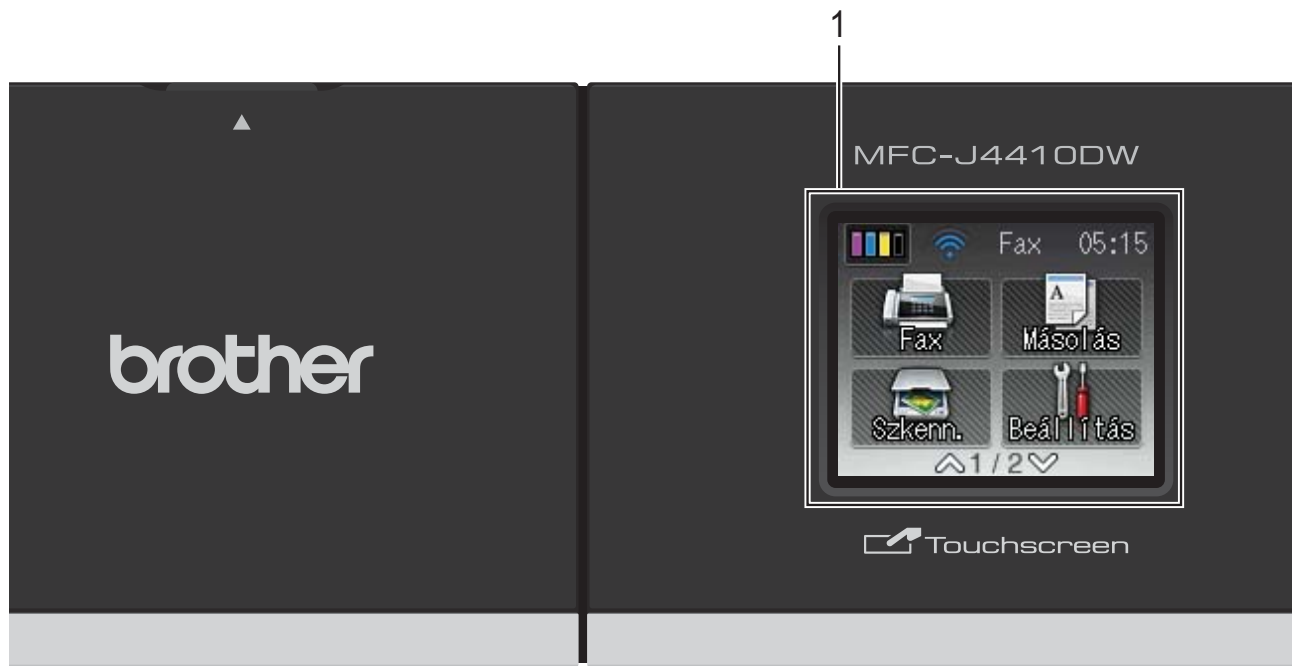
- Kattintson duplán a **Brother Support** (Brother terméktámogatás) ikonra. Megjelenik a következő képernyő:



- A Presto! PageManager letöltéséhez és telepítéséhez kattintson a **Presto! PageManager** elemre.
- A Brother Web Connect oldal megnyitásához kattintson a **Brother Web Connect** elemre.
- Készülékének a Brother termékregisztrációs oldalán (<http://www.brother.com/registration/>) történő regisztrálásához kattintson az **On-Line Registration** (On-line regisztráció) elemre.
- A legfrissebb hírekért és termékinformációkért (<http://solutions.brother.com/>) kattintson a **Brother Solutions Center** elemre.
- Ha az eredeti Brother kellékanyagok miatt látogat el honlapunkra (<http://www.brother.com/original/>), kattintson a **Supplies Information** (Fogyóeszköz információ) elemre.

## A vezérlőpult áttekintése

Az MFC-J4410DW és MFC-J4610DW modell ugyanazzal az 1,8" méretű LCD érintőképernyővel és érintőpanellel rendelkezik.



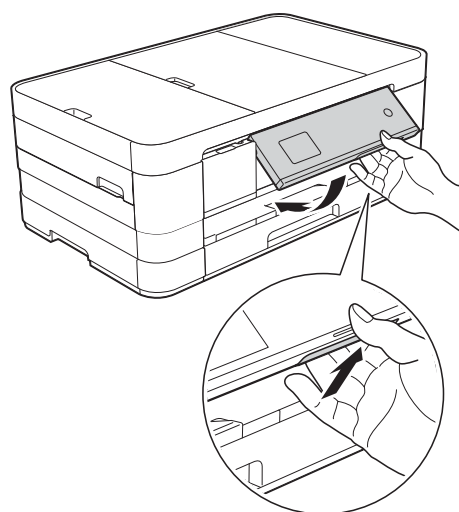
### MEGJEGYZÉS

A jelen használati útmutatóban található illusztrációk többsége az MFC-J4410DW modellre vonatkozik.

#### 1 1,8" LCD érintőképernyő (folyadékkristályos kijelző)

Ez egy érintőképernyős LCD. A képernyőn megjelenített elemek megnyomásával léphet be a menübe és használhatja a különböző opciókat.

Az LCD érintőképernyő és érintőpanel pozícióját (dőlésszögét) emelő mozdulattal módosíthatja. A vezérlőpult süllyesztéséhez nyomja meg az ábrán látható jelzés mögött elhelyezkedő kioldógombot.





## 2 Érintőpanel:

Az érintőpanel LED-jelzései csak akkor világítanak, ha használatra készek.

- **Vissza**  
Megnyomásával visszaléphet az előző menüszintre.
- **Kezdőképernyő**  
Megnyomásával visszatérhet a kezdőképernyőre.
- **Mégse**  
Megnyomásával megszakíthat egy műveletet (ha világít).
- vagy **Oldalváltás**  
Megnyomásával megjelenik az előző vagy a következő oldal. A fel és a le nyilak nem világítanak, ha csak egy oldal van.

### ■ **Parancsikon**

Megnyomásával használhatja az előre beállított parancsikon beállításokat. Ezek mindig világítanak, még akkor is, ha még nem hajtotta végre parancsikon beállításainak hozzáadását. Nyomja meg, ha meg szeretné jelezni a parancsikonok beállítási útmutatóját.

### ■ **Tárcsázó**

Nyomja meg az érintőpanel számgombjait egy telefon- vagy faxszám hívásához, illetve a másolatok példányszámának megadásához.

### ■ **Figyelmeztető ikon**

A figyelmeztető ikon világítani kezd, ha hibaüzenet vagy karbantartási üzenet érkezett.

Nyomja meg a ikont az utasítások megtekintéséhez az érintőképernyőn. A hibaüzenetekre vonatkozó további információkért lásd a *Hiba- és karbantartási üzenetek* >> részt a(z) 86. oldalon.

**3** 

A WiFi jelzés világít, ha a hálózati interfész WLAN-ra van állítva.

**4**  **Ki-/bekapcsolás**

A berendezés bekapcsolásához nyomja meg a



A berendezés kikapcsolásához nyomja meg

hosszan a  gombot. Az érintőképernyőn

pár másodpercre megjelenik a **Leállítás** üzenet, mielőtt a készülék kikapcsol.

Ha csatlakoztatott külső telefont vagy TAD eszközt, az mindig elérhető.

Ha a  gombbal kikapcsolja a készüléket,

az a nyomtatási minőség fenntartása érdekében a nyomtatófej tisztítását bizonyos időszakonként továbbra is el fogja végezni. A nyomtatófej élettartamának meghosszabbítása, a tintapatron hatékony használatának biztosítása, és a nyomtatási minőség fenntartása érdekében a készüléknek mindig csatlakoznia kell az elektromos hálózathoz.


## 1,8" LCD érintőképernyő

Az LCD érintőképernyőn a készülék aktuális állapota látszik, amikor a készülék épp nincs használatban.



**1**  **Tinta**

A rendelkezésre álló tintamennyiséget mutatja. Ezen kívül lehetővé teszi a **Tinta** menübe való belépést is.

A  nem fog megjeleníteni, ha a fogadott faxok a memóriában vannak.

**2**  **Fax**

Lehetővé teszi a Fax üzemmódba való belépést.

**3**  **Másolás**

Lehetővé teszi a Másolás üzemmódba való belépést.



#### 4 Beállítás



Lehetővé teszi a Minden beállítás menübe való belépést.

#### 5 Szkenn.

Lehetővé teszi a Szkennelés üzemmódba való belépést.

#### 6 Web

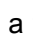

Lehetővé teszi a Brother készülék csatlakoztatását az internethez, ha

megnyomja a , majd a  gombot.

A további információkat lásd itt:

➤➤ [Webes csatlakozáshoz útmutató.](#)

#### 7 Fotó

Lehetővé teszi a Fénykép üzemmódba való belépést, ha megnyomja a , majd a  gombot.

#### 8 Fogadási üzemmód


Használatával megtekintheti az aktuális fogadási üzemmódot.

- Fax (Csak fax)
- F/T (Fax/Tel)
- Ü.R (Külső TAD)
- Kéz (Kézi)

#### 9 Vezeték nélküli állapot


Készletli üzemmódban egy négyszintű jelző mutatja a vezeték nélküli jel aktuális erősségét, ha vezeték nélküli kapcsolatot használ.





Ha a  jelzést látja a képernyő tetején, akkor a gombot megnyomva könnyedén konfigurálhatja a vezeték nélküli beállításokat. További információkért lásd: ➤➤ [Gyors telepítési útmutató.](#)

#### 10 Faxok a memóriában

Kijelzi, hogy hány fogadott fax található a memóriában.



A  figyelmeztető ikon megjelenik, ha hibaüzenet vagy karbantartási üzenet érkezett. A hibaüzenetekre vonatkozó további információkért lásd a *Hiba- és karbantartási üzenetek* ➤➤ részt a(z) 86. oldalon.

## Alapműveletek

Az LCD érintőképernyő működtetéséhez nyomja meg az ujjával közvetlenül az érintőképernyőn lévő elemeket. Az összes beállítás- és funkcióablázat, valamint az elérhető opciók megjelenítéséhez és eléréséhez nyomja meg a  vagy  gombot az érintőpanelen, és görgetéssel válassza ki a kívánt elemeket.

A következő lépések azt mutatják, hogy hogyan kell módosítani egy beállítást a készüléken. Ebben a példában a fogadási üzemmód beállítása módosul Csak fax lehetőségről Fax/Tel lehetőségre.

1 Nyomja meg a  (Beállítás) gombot.


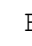
2 Nyomja meg a  vagy  gombot az érintőpanelen az Alapbeáll. megjelenítéséhez.



3 Nyomja meg az Alapbeáll. gombot.

- 4 Nyomja meg a  vagy  gombot a Vételi mód megjelenítéséhez.



- 5 Nyomja meg a Vételi mód gombot.
- 6 Nyomja meg a  vagy  gombot a Fax/Tel megjelenítéséhez.
- 7 Nyomja meg a Fax/Tel gombot.



## MEGJEGYZÉS

Nyomja meg a  gombot az előző menüszintre való visszatéréshez.

- 8 Nyomja meg a  gombot.

## Parancsikon-beállítások

Parancsikonokat készíthet a leggyakrabban használt, faxolásra, másolásra, szkennelésre vonatkozó beállításokhoz. Később gyorsan és egyszerűen előhívhatja és alkalmazhatja ezeket a beállításokat. Három parancsikonot készíthet.

A következő beállítások szerepelhetnek egy faxolás, másolás vagy szkennelés parancsikonban:

### Másol

- Minőség
- Papír típus
- Papírméret
- Adagoló kivál.<sup>1</sup>
- Nagyít/Kics.
- Színmélység
- Gyűjt/rendez
- Oldal beáll.
- Kétold. más.
- Speciális beáll.

### Fax

- Cím
- Fax Felbontás
- Kontraszt
- Színbeállítások
- Körfax
- Közvetl.küld
- Tengertúli-mód
- Szkenüveg méret

### Szkenn. (Szkennelés: Hordoz.)







- Szken. Típusa
- Felbontás
- Fájl Típus
- Fájl név
- Háttér eltávolítása

### Szkenn. (Szkennelés: Hálózat)

### Szkenn. (Szkennelés: FTP-re)


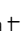




<sup>1</sup> csak az MFC-J4610DW esetén













## Parancsikonok hozzáadása

- 1 Nyomja meg a  (Beállítás) gombot.
- 2 Nyomja meg a  vagy  gombot az érintőpanelen a Parancsikon beáll. megjelenítéséhez. Nyomja meg a Parancsikon beáll. gombot.
- 3 Nyomja meg az ,  vagy  gombot ott, ahol még nem adott hozzá parancsikonot.

### MEGJEGYZÉS

Az -Üres- szó fog megjelenni az elérhető parancsikonok neveként.

- 4 Olvassa el az érintőképernyőn megjelenő információt, és nyomja meg a Tovább gombot a Másol, Fax és Szkenn. üzemmódok megjelenítéséhez.
- 5 Nyomja meg a Másol, Fax vagy Szkenn. gombokat az új parancsikon üzemmódjának kiválasztásához. Ha megnyomja a Szkenn. gombot, nyomja meg a  vagy  gombot a Szkenelés: Hordoz., Szkenelés: Hálózat vagy Szkenelés: FTP-re megjelenítéséhez, majd nyomja meg a beállítani kívánt szkennelés típusát. Válasszon az alábbi lehetőségek közül.
  - Ha a Szkenelés: Hordoz. opciót választja, ugorjon a . lépéshez.
  - Ha a Szkenelés: Hálózat vagy Szkenelés: FTP-re lehetőséget választja, nyomja meg a  vagy  gombot a Profilnév megjelenítéséhez, majd nyomja meg azt. Ugorjon a . lépéshez.


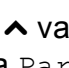



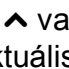
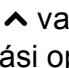

- 6 Nyomja meg a  vagy  gombot az . lépésben kiválasztott üzemmód elérhető beállításainak megjelenítéséhez, és nyomja meg a módosítani kívánt beállítást.
- 7 Nyomja meg a  vagy  gombot az elérhető beállítási opciók megjelenítéséhez, és nyomja meg a beállítani kívánt opciót. Addig ismételje a . és . lépést, amíg az összes beállítást ki nem választotta ehhez a parancsikonhoz.
- 8 Ha befejezte a beállítások kiválasztását, nyomja meg az OK gombot.
- 9 Adja meg a parancsikon nevét az érintőképernyőn lévő billentyűzet segítségével. (A betűk beírásának megkönnyítéséhez lásd a(z) Szöveg bevitele >> részt a(z) 153. oldalon.) Nyomja meg az OK gombot.
- 10 Nyomja meg a  vagy  gombot a kiválasztott beállítások listájának áttekintéséhez és megerősítéséhez. Válasszon az alábbi lehetőségek közül:
  - Nyomja meg az Igen gombot a parancsikon mentéséhez. Ugorjon a . lépéshez.
  - Nyomja meg a Nem gombot a . lépéshez való visszatéréshez.
- 11 Olvassa el az érintőképernyőn megjelenített információkat, majd nyomja meg az OK gombot a jóváhagyáshoz.
- 12 Nyomja meg a  gombot.

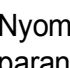
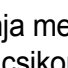

### MEGJEGYZÉS

Az -Üres- olvasható, ha a Beállításokon keresztül éri el.

## Parancsikonok módosítása

A parancsikonokban tárolt beállítások megváltoztathatók.

- 1 Nyomja meg a  (Beállítás) gombot.
- 2 Nyomja meg a  gombot az érintőpanelen a Parancsikon beáll. megjelenítéséhez. Nyomja meg a Parancsikon beáll. gombot.
- 3 Nyomja meg a módosítani kívánt ,  vagy  parancsikont.
- 4 Nyomja meg a Változtat gombot.
- 5 Olvassa el az információt az érintőképernyőn, majd nyomja meg az Igen gombot a jóváhagyáshoz.
- 6 Nyomja meg a  gombot a parancsikon aktuális beállításainak a megjelenítéséhez, majd nyomja meg a módosítani kívánt beállítást.
- 7 Nyomja meg a  gombot az elérhető beállítási opciók megjelenítéséhez, és nyomja meg a beállítani kívánt opciót.  
  
Ismételje meg a 6. és 7. lépést a többi beállítás szükséges módosításához.
- 8 Ha befejezte a beállítások módosítását, nyomja meg az OK gombot.
- 9 A név szerkesztéséhez tartsa lenyomva a  gombot az aktuális név törléséhez, majd írjon be új nevet az érintőképernyőn lévő billentyűzet használatával. (A betűk beírásának megkönnyítéséhez lásd a(z) Szöveg bevitele >> részt a(z) 153. oldalon.) Nyomja meg az OK gombot.


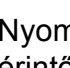




- 10 Nyomja meg a  vagy  gombot a parancsikonra vonatkozó beállítások listájának áttekintéséhez és megerősítéséhez, majd nyomja meg az Igen gombot a módosítások mentéséhez.
- 11 Olvassa el az érintőképernyőn megjelenített információkat, majd nyomja meg az OK gombot a jóváhagyáshoz.
- 12 Nyomja meg a  gombot.

### MEGJEGYZÉS

Az -Üres- olvasható, ha a Beállításokon keresztül éri el.

## Parancsikonok törlése




A parancsikonok törölhetők.

- 1 Nyomja meg a  (Beállítás) gombot.
- 2 Nyomja meg a  gombot az érintőpanelen a Parancsikon beáll. megjelenítéséhez. Nyomja meg a Parancsikon beáll. gombot.
- 3 Nyomja meg a törölni kívánt (,  vagy ) parancsikont.
- 4 Nyomja meg a Töröl gombot az 3. lépésben kiválasztott parancsikon törléséhez. Nyomja meg az Igen gombot a jóváhagyáshoz.
- 5 Nyomja meg a  gombot.

### MEGJEGYZÉS

Az -Üres- olvasható, ha a Beállításokon keresztül éri el.

## Parancsikonok használata

Az , ,  parancsikonok mindig láthatóak az érintőpanelen. Ha használni kívánja az egyik parancsikont, egyszerűen érintse meg az érintőpanelen.

# Hangerő beállításai

## Csengetés hangereje

A csengetés hangerejét a **Hangos** és a **Ki** értékek között állíthatja be. A készülék mindaddig megtartja az adott beállítást, amíg Ön nem módosít rajta.

### Csengetés hangerejének beállítása

- 1 Nyomja meg a  (Beállítás) gombot.
- 2 Nyomja meg a **^** vagy **v** gombot az érintőpanelen az **Ált. beáll.** megjelenítéséhez.
- 3 Nyomja meg az **Ált. beáll.** gombot.
- 4 Nyomja meg a **^** vagy **v** gombot a **Hangerősség** megjelenítéséhez.
- 5 Nyomja meg a **Hangerősség** gombot.
- 6 Nyomja meg a **^** vagy **v** gombot a **Csengő** megjelenítéséhez.
- 7 Nyomja meg a **Csengő** gombot.
- 8 Nyomja meg a **^** vagy **v** gombot a **Halk**, **Közép**, **Hangos** vagy **Ki** megjelenítéséhez, majd nyomja meg a beállítani kívánt opciót.
- 9 Nyomja meg a  gombot.

## Hangjelzés hangereje

Ha a hangjelzés be van kapcsolva, a készülék sípolással jelzi, ha leütött egy billentyűt, ha hibázott, vagy ha elküldött vagy fogadott egy faxot.

A hangjelzés hangerejét a **Hangos** és a **Ki** értékek között állíthatja be.

- 1 Nyomja meg a  (Beállítás) gombot.
- 2 Nyomja meg a **^** vagy **v** gombot az érintőpanelen az **Ált. beáll.** megjelenítéséhez.
- 3 Nyomja meg az **Ált. beáll.** gombot.
- 4 Nyomja meg a **^** vagy **v** gombot a **Hangerősség** megjelenítéséhez.
- 5 Nyomja meg a **Hangerősség** gombot.
- 6 Nyomja meg a **^** vagy **v** gombot a **Hangjelzés** megjelenítéséhez.
- 7 Nyomja meg a **Hangjelzés** gombot.
- 8 Nyomja meg a **^** vagy **v** gombot a **Halk**, **Közép**, **Hangos** vagy **Ki** megjelenítéséhez, majd nyomja meg a beállítani kívánt opciót.
- 9 Nyomja meg a  gombot.

## Hangszóró hangereje

A hangszóró hangerejét a **Hangos** és a **Ki** értékek között állíthatja be.

- 1 Nyomja meg a  (Beállítás) gombot.
- 2 Nyomja meg a **^** vagy **v** gombot az érintőpanelen az **Ált. beáll.** megjelenítéséhez.
- 3 Nyomja meg az **Ált. beáll.** gombot.
- 4 Nyomja meg a **^** vagy **v** gombot a **Hangerősség** megjelenítéséhez.
- 5 Nyomja meg a **Hangerősség** gombot.
- 6 Nyomja meg a **^** vagy **v** gombot a **Hangszóró** megjelenítéséhez.
- 7 Nyomja meg a **Hangszóró** gombot.
- 8 Nyomja meg a **^** vagy **v** gombot a **Halk**, **Közép**, **Hangos** vagy **Ki** megjelenítéséhez, majd nyomja meg a beállítani kívánt opciót.
- 9 Nyomja meg a  gombot.

## LCD érintőképernyő

### Az LCD háttérvilágítás fényerejének beállítása

Ha gondot okoz az LCD érintőképernyőn látható információk elolvasása, akkor próbálja meg módosítani a fényerőt.

- 1 Nyomja meg a  (Beállítás) gombot.
- 2 Nyomja meg a **^** vagy **v** gombot az érintőpanelen az **Ált. beáll.** megjelenítéséhez.
- 3 Nyomja meg az **Ált. beáll.** gombot.
- 4 Nyomja meg a **^** vagy **v** gombot az **LCD Beáll.** megjelenítéséhez.
- 5 Nyomja meg az **LCD Beáll.** gombot.
- 6 Nyomja meg a **Hátsóvilágítás** gombot.
- 7 Nyomja meg a **^** vagy **v** gombot a **Világos**, **Közép** vagy **Sötét** megjelenítéséhez, majd nyomja meg a beállítani kívánt opciót.
- 8 Nyomja meg a  gombot.



## Papír és egyéb nyomtatási média betöltése

### ⚠ VIGYÁZAT

NE vigye a készüléket a szkenerfedélnél, a papírelakadás-megszüntető fedélnél, a kézi adagolónyílás fedelénél vagy a vezérlőpultnál fogva. Ellenkező esetben a készülék kicsúszhat a kezei közül. A készüléket úgy szállítsa, hogy a kezét a készülék oldalainál található mélyedésekbe dugja.

További részletes információért lásd:

➤➤ Termékbiztonsági útmutató.

### MEGJEGYZÉS

(MFC-J4610DW esetén)

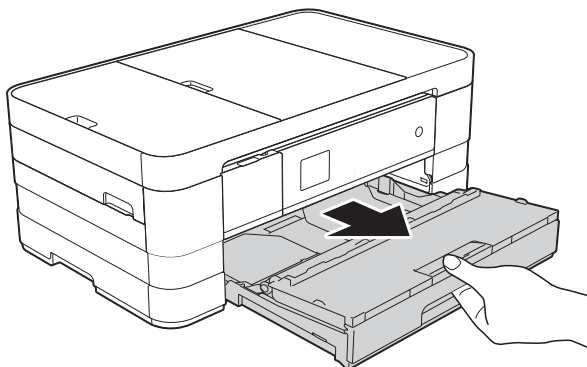
A 2-es tálca (alsó tálca) esetén lásd a(z) *Papír betöltése a 2-es papírtálcába (MFC-J4610DW)*

➤➤ részt a(z) 21. oldalon.

## Papír betöltése az 1-es papírtálcába

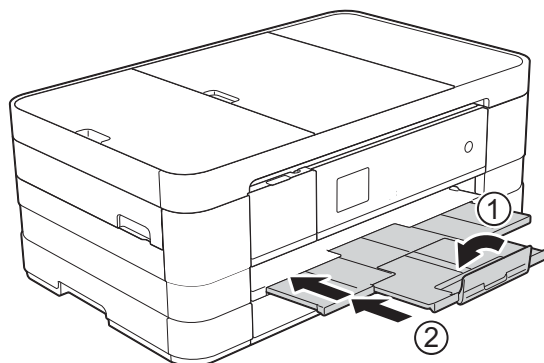
Egyszerre csak egyféle méretű és egyféle típusú papírt töltsön be a papírtálcába.

- 1 Teljesen húzza ki a papírtálcát a készülékből.



### MEGJEGYZÉS

- Ha a papírtartó szárny (1) nyitva van, hajtsa be, majd csúsztassa be a papírtartót (2) a kimeneti papírtálca fedelébe.

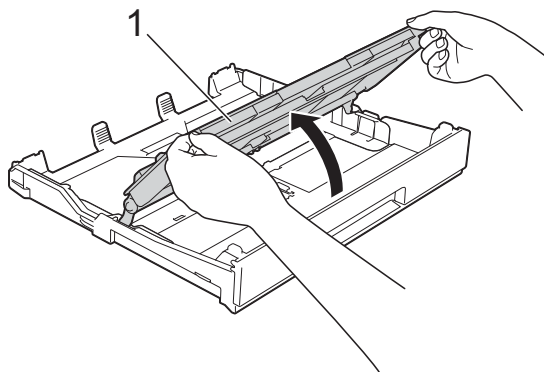


- Ha eltérő méretű papírt tölt be egy tálcába, akkor ezzel egyidejűleg a papírméret beállítását is módosítania kell a készüléken.

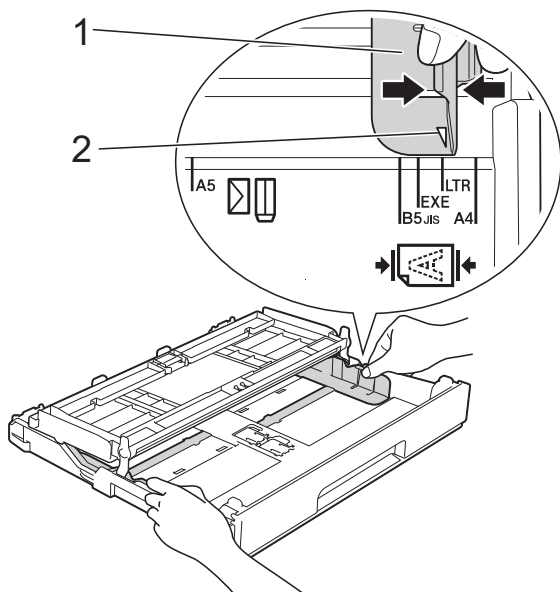
(MFC-J4410DW: Lásd a(z) *Papírméret* ➤➤ részt a(z) 29. oldalon.)

(MFC-J4610DW: Lásd a(z) *A papír mérete és típusa (MFC-J4610DW)* ➤➤ részt a(z) 30. oldalon.)

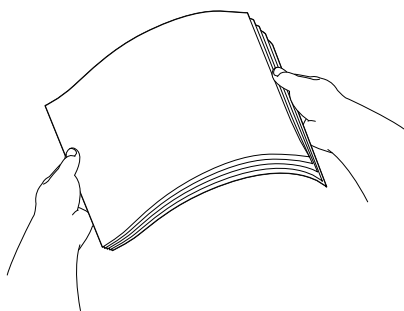
- 2 Nyissa fel a kimeneti papírtálca fedelét (1).



- 3 Óvatosan nyomja meg és csúsztassa el a papírvezetőket (1) úgy, hogy illeszkedjenek a papír méretéhez. Győződjön meg arról, hogy a papírvezetőn (1) látható háromszög alakú jelzés (2) pontosan illeszkedjen az Ön által használt papír méretéhez tartozó jelzéshez.



- 4 A papírelakadás és a félreadagolás elkerülése érdekében alaposan pörgesse át a papírköteget.



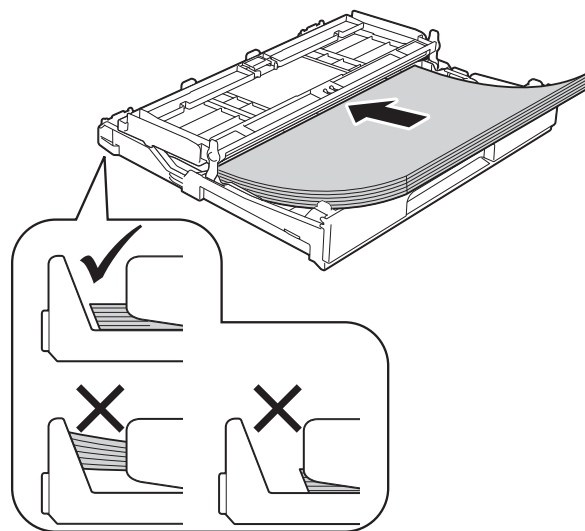
### MEGJEGYZÉS

Mindig ügyeljen arra, hogy a papír széle ne hajoljon fel, illetve ne gyűrődjön meg.

- 5 Óvatosan helyezze a papírt a papírtálcába a nyomtatási oldalával lefelé. Ellenőrizze, hogy a papíradagoló tálcában található papír sima-e.

- A4, Letter vagy Executive használata

### Fekvő tájolás



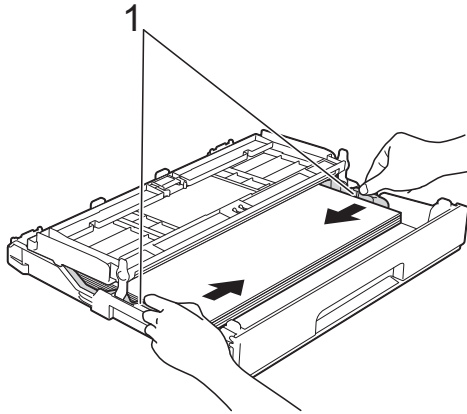
### FONTOS

Ügyeljen rá, hogy a papírlapot ne csúsztassa be túlságosan, mivel a tálca másik végén levő éle megemelkedhet, és papíradagolási problémákat okozhat.

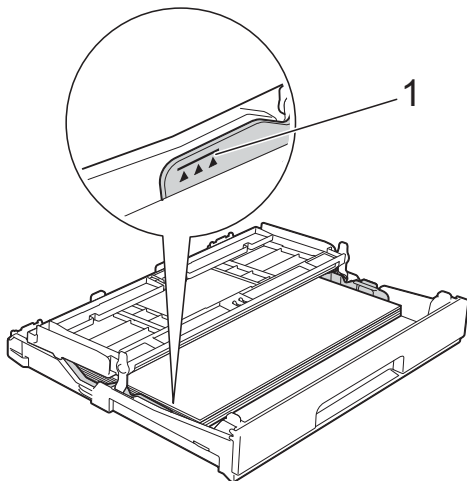
### MEGJEGYZÉS

- A5 vagy kisebb méretű papírt álló helyzetben kell a tálcába tölteni. További információkért lásd a(z) *Kisebb papír betöltése (Fénykép, Fénykép L és borítékok)* ►► részt a(z) 18. oldalon.
- Ha már a tálca kiürülése előtt szeretne további papírt betölteni, akkor távolítsa el a papírt a tálcából, és keverje össze a hozzáadni kívánt papírral. Mindig pörgesse át a papírköteget, mielőtt behelyezné a tálcába. Ha nem pörgeti át a papírköteget, akkor a készülék esetleg több lapot húz majd be egyszerre.
- A papír tájolásával kapcsolatos további információkért lásd a(z) *Papír tájolása és a papírtálcák kapacitása* ►► részt a(z) 35. oldalon.

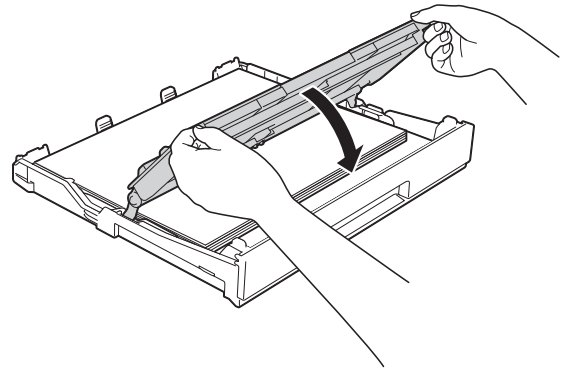
- 6** Óvatosan igazítsa a papírvezetőket (1) a papírhoz. Győződjön meg arról, hogy a papírvezetők hozzáérnek a papír széleihez.



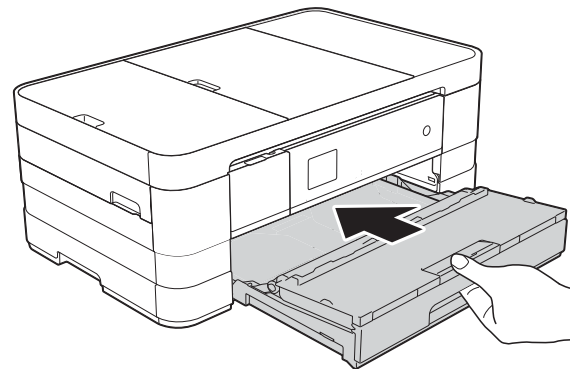
- 7** Ellenőrizze, hogy a papír belesimul-e a tálcába, és hogy a maximálisan engedélyezett papírmennyiség-jelzés (1) alatt van-e a szintje. Ha túl sok papírt tölt a papírtálcába, az papírelakadást okozhat.



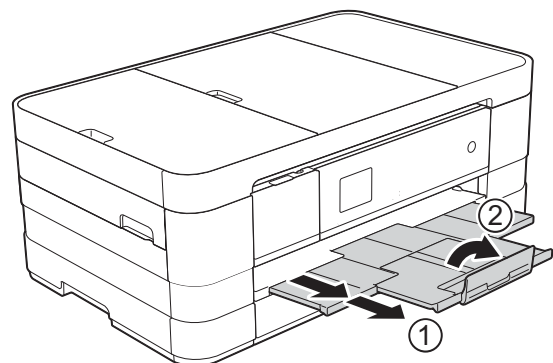
- 8** Zárja be a kimeneti papírtálca fedelét.



- 9** Lassan nyomja vissza a papírtálcát a készülékbe.

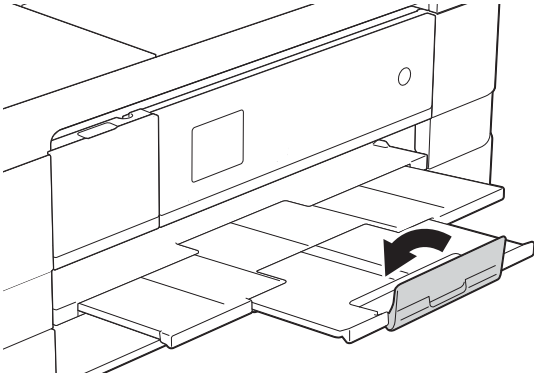


- 10** A papírtálcát a helyén tartva húzza ki kattanásig a papírtartót (1), majd hajtsa ki a papírtartó szárnyat (2).



## MEGJEGYZÉS

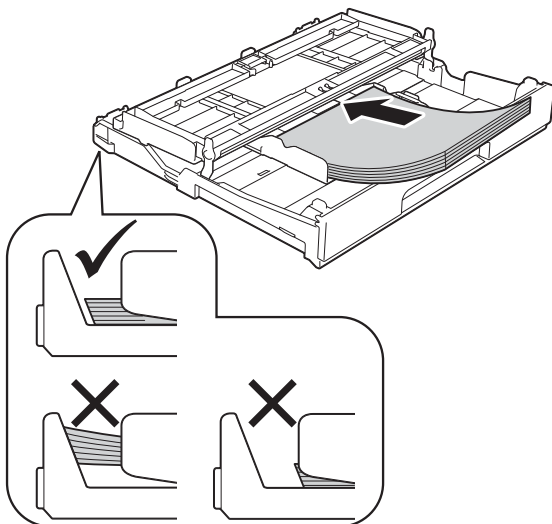
Ha A4-nél hosszabb, Letter méretű papírt használ, vagy olyan borítékot tölt be, melynek fülei a rövidebb oldalnál vannak, akkor zárja be a papírtartó szárnyat.



## Kisebb papír betöltése (Fénykép, Fénykép L és borítékok)

### Álló tájolás

(A5 vagy kisebb méretű papír)



## FONTOS

Ügyeljen rá, hogy a papírlapot ne csúsztassa be túlságosan, mivel a tálca másik végén levő éle megemelkedhet, és papíradagolási problémákat okozhat.

### A borítékokról

- 80–95 g/m<sup>2</sup> súlyú borítékokat használjon.
- Egyes borítékok esetén a programban be kell állítani a margókat. Sok boríték nyomtatása előtt végezzen próbanyomtatást.

## FONTOS

NE használja az alábbiakban felsorolt borítéktípusokat, mert adagolásukkal problémák lesznek:

- Bő kialakítású borítékok.
- Ablakos borítékok.
- Dombornyomásúak (kiemelkedő írás van rajtuk).
- Amelyek kapcsosak vagy tűzöttek.
- Amelyeknek a belseje előnyomott.

Ragasztó	Dupla fül

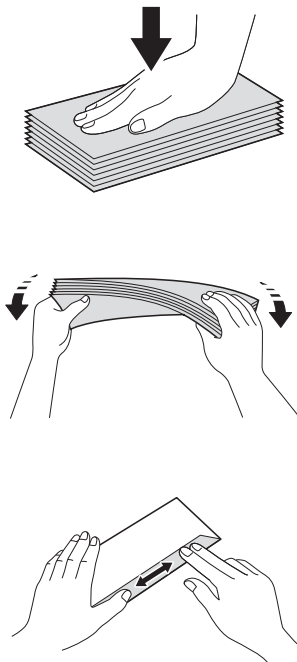
Az esetlegesen előforduló papíradagolási problémák oka lehet a használt boríték vastagsága, mérete vagy a fül alakja.

## Borítékok betöltése

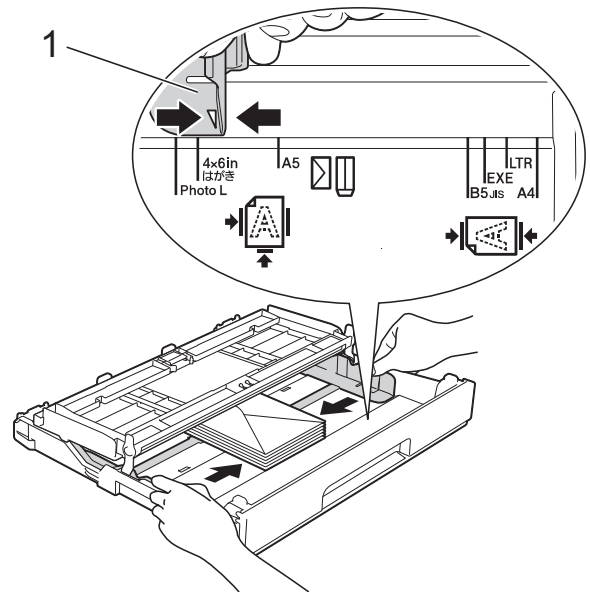
- 1 Adagolás előtt nyomja le a borítékok éleit és sarkait, hogy a lehető legjobban kisimuljanak.

### FONTOS

Ha borítékokból egyszerre többet húz be a készülék, akkor egyszerre mindig csak egy borítékot helyezzen a papírtálcába.

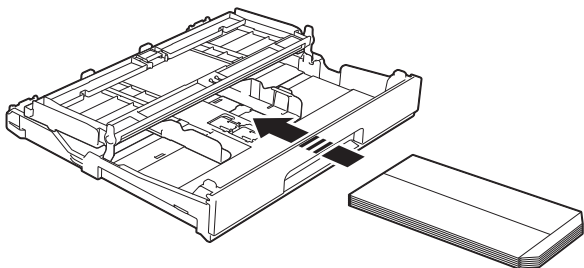


- 2 A borítékokat címoldalukkal lefelé helyezze be a papírtálcába. Ha a boríték fülei a hosszanti oldalon vannak, akkor a borítékok füle a bal oldalon legyen betöltéskor, ahogy az ábrán is látható. Óvatosan nyomja meg és csúsztassa el a papírvezetőket (1) úgy, hogy illeszkedjenek a borítékok méretéhez.

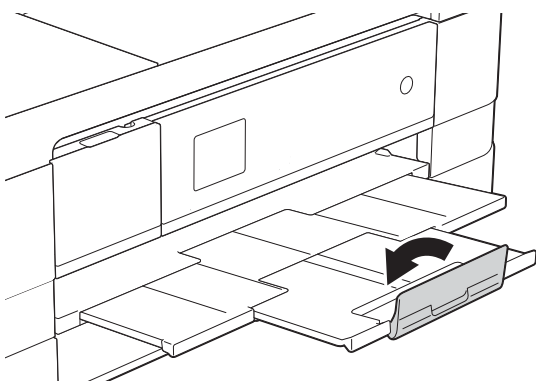


## MEGJEGYZÉS

- Ha olyan borítékokat használ, melyek fülei a rövidebb oldalon vannak, akkor a borítékokat az ábrán látható módon töltsé be.

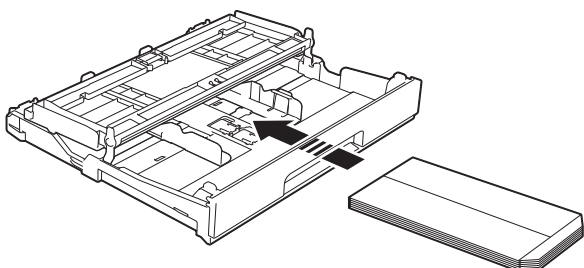


- Ha olyan borítékokat használ, melyek fülei a rövidebb oldalon vannak, akkor zárja be a papírtartó szárnyat.



**Ha gondja támadt olyan borítékok nyomtatásával, melyek fülei a rövidebb oldalon vannak, akkor próbálkozzon az alábbi megoldásokkal:**

- 1 Nyissa fel a boríték fülét.
- 2 A boríték füleit az ábra szerint pozícionálva, helyezze a borítékot a címmoldalával lefelé a papírtálcára.



- 3 A nyomtató-illesztőprogram párbeszédpanelében válassza ki a **Fordított Nyomtatás** (Windows®) vagy **Reverse Page Orientation** (Fordított oldalirány) (Macintosh) opciót, majd az alkalmazásban állítsa be a méretet és a margót.  
(>> Szoftver használati útmutató: *Nyomtatás* (Windows®).)  
(>> Szoftver használati útmutató: *Nyomtatás és faxolás* (Macintosh).)

## Fénykép és Fénykép L papír betöltése

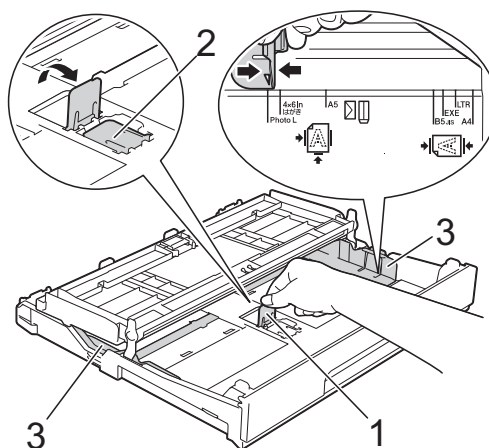
- 1 Adagolás előtt nyomja le a Fénykép és Fénykép L papír éleit és sarkait, hogy a lehető legjobban kisimuljanak.

## FONTOS

Ha a Fénykép (10 × 15 cm) vagy Fénykép L (89 × 127 mm) papírból egyszerre többet húz be a készülék, akkor egyszerre csak egy Fénykép papírt helyezzen a tálcára.

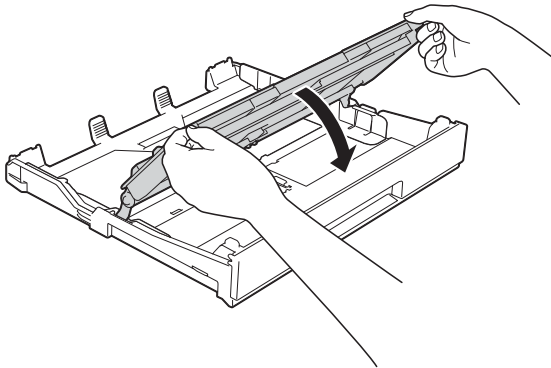
- 2 Válasszon az alábbi lehetőségek közül:
  - Ha Fénykép L (89 × 127 mm) papírt helyez a papírtálcára, akkor emelje fel a Fénykép L papírok ütközőjét (1).
  - Ha Fénykép (10 × 15 cm) papírt helyez a papírtálcára, akkor emelje fel a Fénykép papírok ütközőjét (2).

Óvatosan nyomja meg és csúsztassa el a papírvezetőket (3) úgy, hogy illeszkedjenek a papír méretéhez.

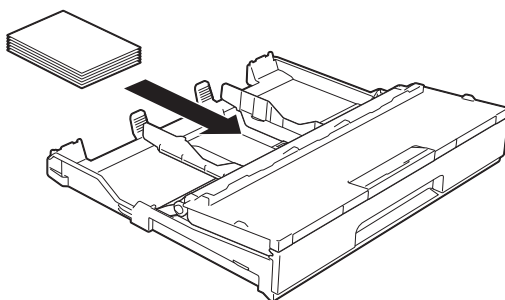




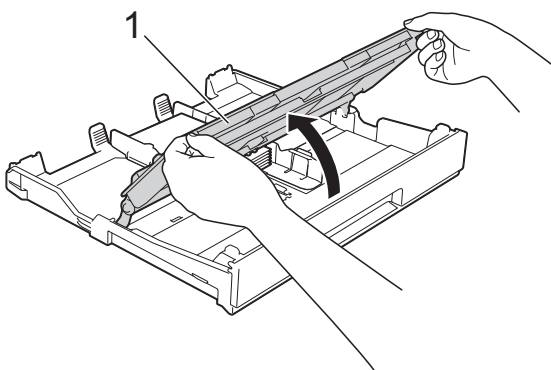
- 3 Zárja be a kimeneti papírtálca fedelét.



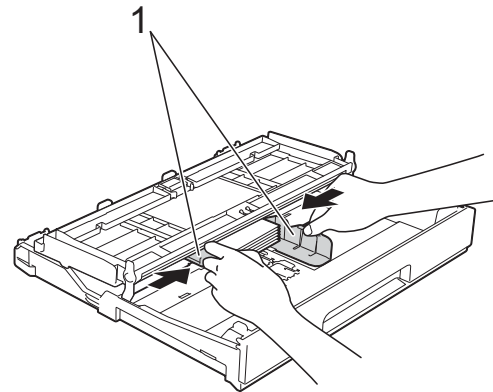
- 4 A Fénykép vagy Fénykép L papírokat nyomtatási oldalukkal lefelé helyezze a papírtálcára.



- 5 Nyissa fel a kimeneti papírtálca fedelét (1).



- 6 Óvatosan igazítsa a papírvezetőket (1) a papírhoz. Győződjön meg arról, hogy a papírvezetők hozzáérnek a papír széleihez.



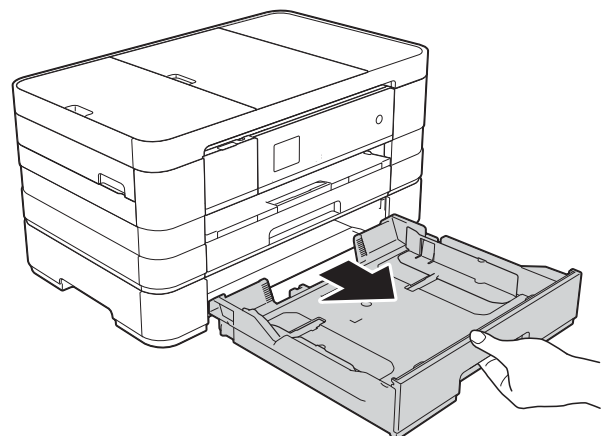
- 7 Zárja be a kimeneti papírtálca fedelét.

## Papír betöltése a 2-es papírtálcába (MFC-J4610DW)

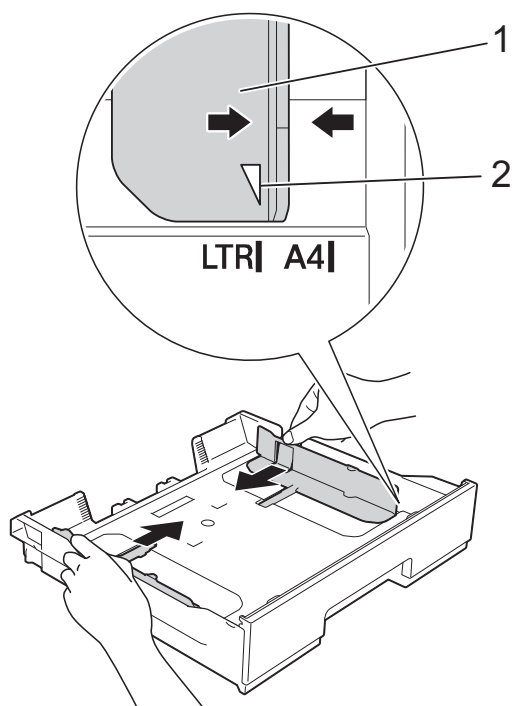
### MEGJEGYZÉS

- A 2-es papírtálcában csak A4 vagy Letter méretű normál papírt használhat.
- A papír tájolásával kapcsolatos további információkért lásd a(z) *Papír tájolása és a papírtálcák kapacitása* >> részt a(z) 35. oldalon.

- 1 Teljesen húzza ki a papírtálcát a készülékből.



- 2 Óvatosan nyomja meg és csúsztassa el a papírvezetőket (1) úgy, hogy illeszkedjenek a papír méretéhez. Győződjön meg arról, hogy a papírvezetőn (1) látható háromszög alakú jelzés (2) pontosan illeszkedjen az Ön által használt papír méretéhez tartozó jelzéshez.



- 3 A papírelakadás és a félreadagolás elkerülése érdekében alaposan pörgesse át a papírköteget.

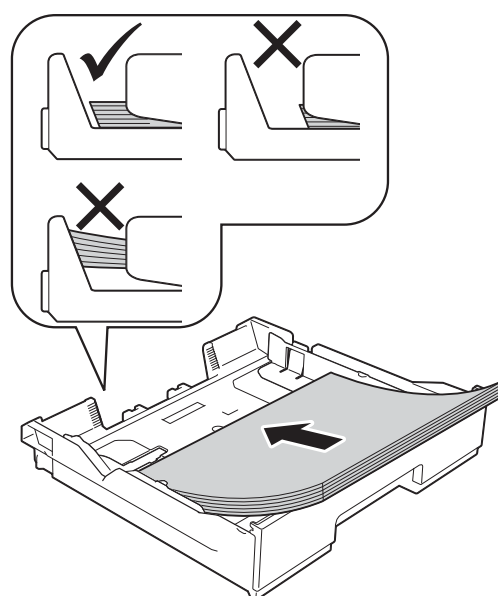
### MEGJEGYZÉS

Mindig ügyeljen arra, hogy a papír széle ne hajoljon fel.

- 4 Óvatosan helyezze a papírt a papírtálcába a nyomtatási oldalával lefelé.

Ellenőrizze, hogy a papíradagoló tálcában található papír sima-e.

### Fekvő tájolás



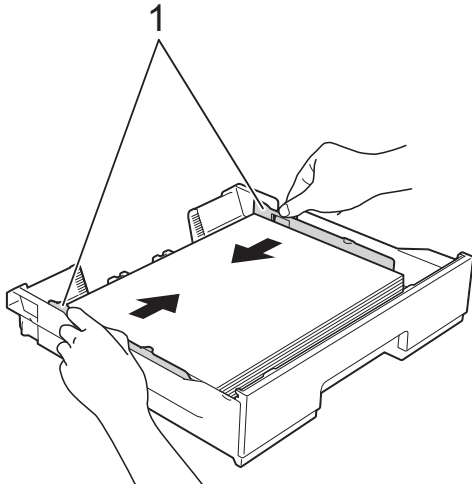
### FONTOS

Ügyeljen rá, hogy a papírlapot ne csúsztassa be túlságosan, mivel a tálca másik végén levő éle megemelkedhet, és papíradagolási problémákat okozhat.

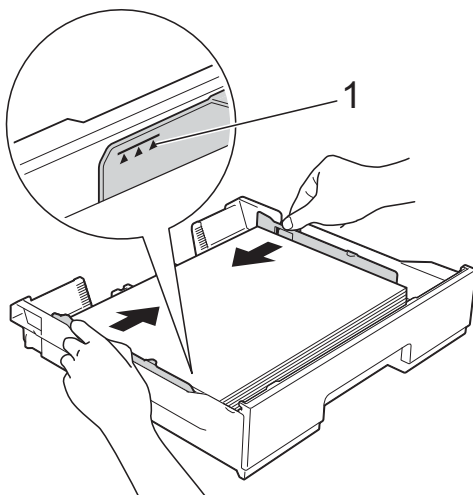
### MEGJEGYZÉS

Ha már a tálca kiürülése előtt szeretne további papírt betölteni, akkor távolítsa el a papírt a tálcából, és keverje össze a hozzáadni kívánt papírral. Mindig pörgesse át a papírköteget, mielőtt behelyezné a tálcába. Ha nem pörgeti át a papírköteget, akkor a készülék esetleg több lapot húz majd be egyszerre.

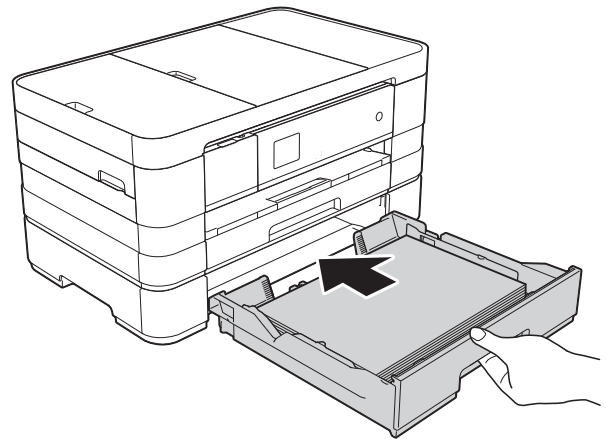
- 5** Óvatosan igazítsa a papírvezetőket (1) a papírhoz. Győződjön meg arról, hogy a papírvezetők hozzáérnek a papír széleihez.



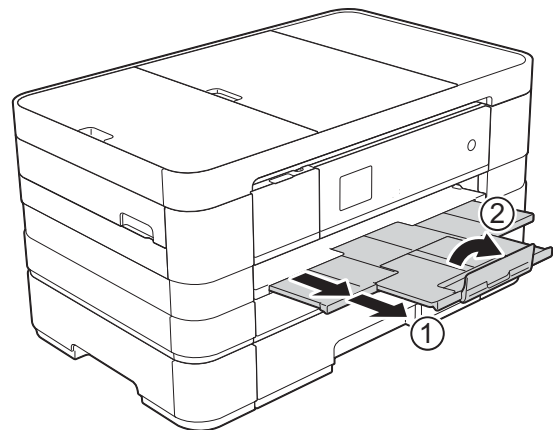
- 6** Ellenőrizze, hogy a papír belesimul-e a tálcába, és hogy a maximálisan engedélyezett papírmennyiség-jelzés (1) alatt van-e a szintje. Ha túl sok papírt tölt a papírtálcába, az papírelakadást okozhat.



- 7** Lassan nyomja vissza a papírtálcát a készülékbe.



- 8** Húzza ki kattanásig a papírtartót (1), és hajtsa ki a papírtartó szárnyat (2).

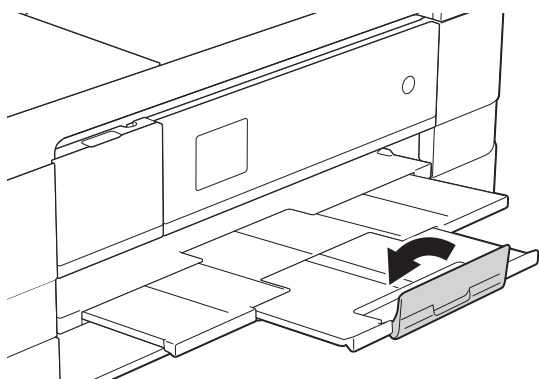


## Papír betöltése a kézi adagolónyílásba

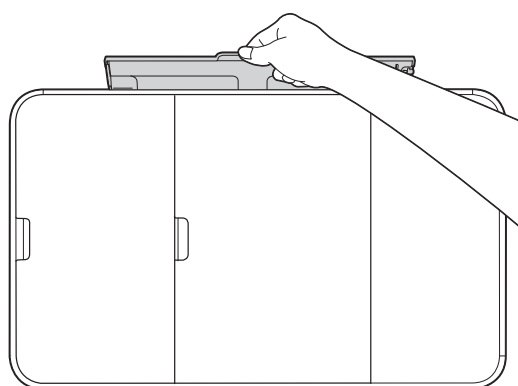
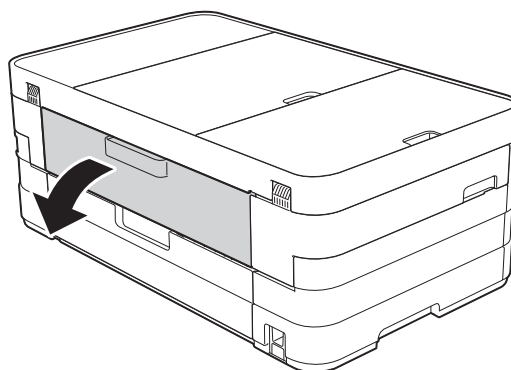
Ebbe a nyílásba különleges nyomtatási médiát tölthet be egyesével. Használja a kézi adagolónyílást, ha A3, Ledger, Legal, A4, Letter, Executive, A5, A6, borítékok, Fénykép (10 × 15 cm), Fénykép L (89 × 127 mm), Fénykép 2L (13 × 18 cm) és Kartotéklap (127 × 203 mm) típusú papírokra kíván nyomtatni vagy másolni.

### MEGJEGYZÉS

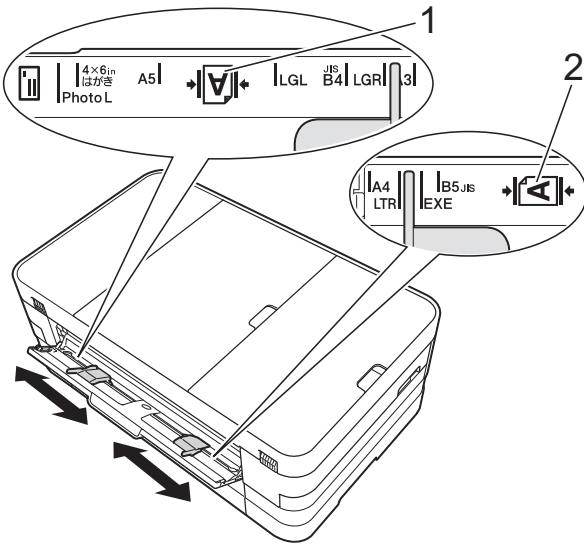
- A készülék automatikusan átvált Kézi adagolás üzemmódba, ha papírt helyez a kézi adagolónyílásba.
- Ha A4-nél hosszabb, Letter méretű papírt használ, vagy olyan borítékot tölt be, melynek fülei a rövidebb oldalnál vannak, akkor zárja be a papírtartó szárnyat.



- 1 Nyissa ki a kézi adagolónyílás fedelét a készülék hátuljánál.



- 2 Csúsztassa a kézi adagolónyílás papírvezetőit olyan állásba, hogy illeszkedjenek a használni kívánt papír szélességéhez.



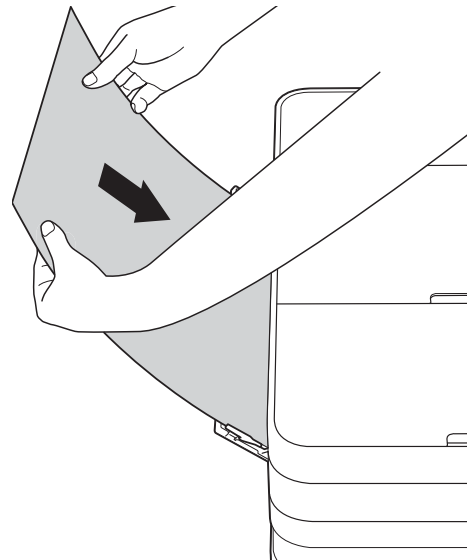
## MEGJEGYZÉS

A papírmennyiség-jelzés (1) álló tájolás esetén a kézi adagolónyílás jobb oldalán, míg fekvő tájolás esetén (2) pedig a nyílás bal oldalán helyezkedik el.  
A papírvezetők mozgatásakor ellenőrizze azok megfelelő pozícióba állítását.

- 3 Egyszerre *csak* egy papírt helyezzen a kézi adagolónyílásba, a nyomtatandó oldalával *felfelé*.

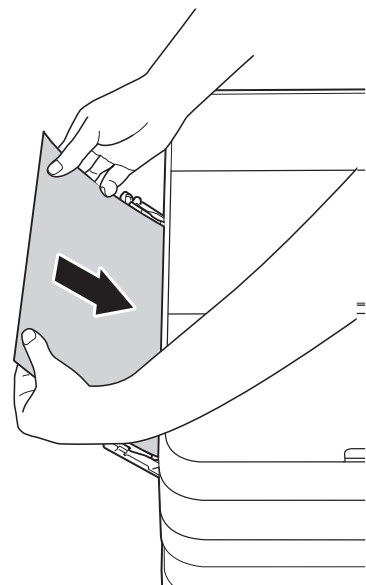
- A3, Ledger, Legal, A5, A6, borítékok, Fénykép, Fénykép L, Fénykép 2L vagy Kartotéklap használata

### Álló tájolás



- A4, Letter vagy Executive használata

### Fekvő tájolás



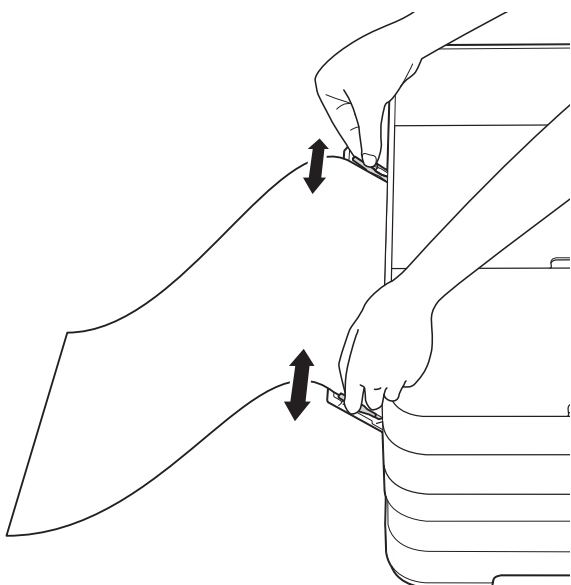
## FONTOS

- NE tegyen egyszerre egynél több papírt a kézi adagolónyílásba. Ellenkező esetben papírelakadásra számíthat. Több oldal nyomtatása esetén se tegye be a következő papírt addig, amíg az érintőképernyő a következő lap behelyezésére vonatkozó üzenetet meg nem jeleníti.



- NE tegyen papírt a kézi adagolónyílásba, ha papírtálcából nyomtat. Ellenkező esetben papírelakadásra számíthat.
- A papír tájolásával kapcsolatos további információkért lásd a(z) *Papír tájolása és a papírtálcák kapacitása* >> részt a(z) 35. oldalon.

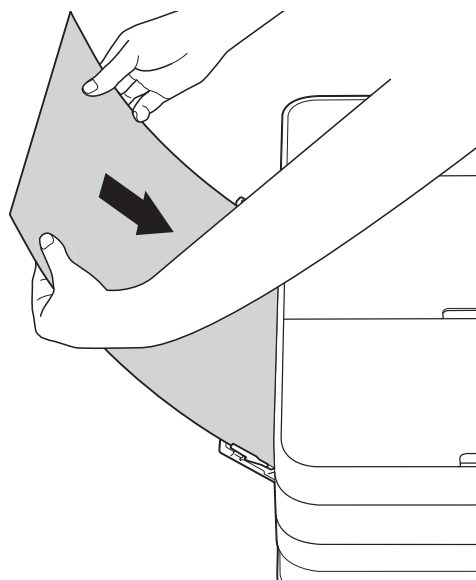
- 4 Mind a két kezét használva finoman állítsa be a kézi adagolónyílás papírvezetőit a behelyezett papírhoz.



## MEGJEGYZÉS

- A papírvezetőket NE nyomja rá túl szorosan a papírra. Ellenkező esetben a papír meggyűrődhet.
- Helyezze a papírt a kézi adagolónyílás közepébe a papírvezetők közé. Ha a papír nincs középen, húzza ki és tegye vissza úgy, hogy középen legyen.

- 5 Mind a két kezét használva helyezzen egy papírlapot a kézi adagolónyílásba, amíg az elülső éle el nem éri a papíradagoló hengert. Engedje el a papírt, amikor hallja, hogy a készülék kicsit behúzza a papírt. Az érintőképernyőn a *Kézi adagoló nyílás kész.* jelenik meg.



## MEGJEGYZÉS

- Ha borítékot vagy vastag papírt tölt be, tolja addig a borítékot a kézi adagolónyílásba, amíg nem érzi, hogy a készülék befogta a borítékot.
- Ha A3, Legal vagy Ledger méretű papírt helyez a kézi adagolónyílásba, akkor a készülék a nyomtatás után megtartja a kinyomtatott oldalt, így a lap nem esik le. Ha a nyomtatás befejeződött, húzza ki a kinyomtatott oldalt, és nyomja meg az OK gombot.

- 6 Ha az adat nem fér ki egy oldalra, akkor az érintőképernyőn megjelenik egy üzenet, hogy töltsön be még egy lapot. Helyezzen egy másik lapot a kézi adagolónyílásba, majd nyomja meg az OK gombot az érintőképernyőn.

## MEGJEGYZÉS

---

- Várja meg a nyomtatás befejeződését, mielőtt becsukná a kézi adagolónyílás fedelét.
  - Ha van papír a kézi adagolónyílásban, akkor a készülék mindig a kézi adagolónyílásból nyomtat.
  - Ha tesztoldal, fax vagy jelentés nyomtatása közben helyez papírt a kézi adagolónyílásba, akkor a készülék kiadja a papírt.
  - A készülék tisztítási folyamata során a kézi adagolónyílásba helyezett papírt a készülék kiadja. Várja meg, amíg a készülék végez a tisztítással, majd helyezze be ismét a papírt a kézi adagolónyílásba.
-

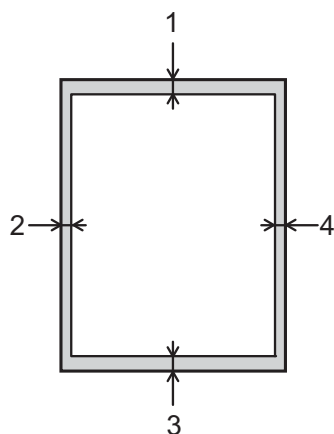
## Nem nyomtatható terület

A nyomtatható terület az éppen használt alkalmazástól függ. Az alábbi ábrán lévő számok az írógéppapírokon és borítékokon lévő nem nyomtatható területeket mutatják. A készülék akkor tud az írógéppapír satírozott részeire nyomtatni, ha a Szegély nélküli nyomtatási funkció elérhető és be van kapcsolva.

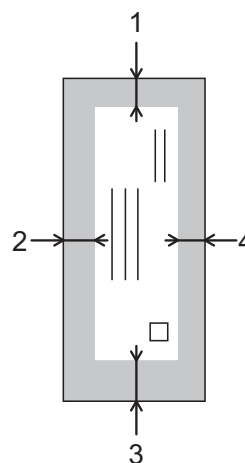
(▶▶ Szoftver használati útmutató: *Nyomtatás* (Windows®).)

(▶▶ Szoftver használati útmutató: *Nyomtatás és faxolás* (Macintosh).)

### Írógéppapír



### Borítékok



	Felső (1)	Bal (2)	Alsó (3)	Jobb (4)
Írógéppapír	3 mm	3 mm	3 mm	3 mm
Borítékok	22 mm	3 mm	22 mm	3 mm

## MEGJEGYZÉS

A Szegély nélküli funkció borítékok és kétoldalas nyomtatás esetében nem érhető el.











# Papírbeállítások

## A papír mérete és típusa (MFC-J4410DW)

### Papírtípus

A legjobb nyomtatási minőség érdekében állítsa be a készüléket a használt papír típusának megfelelően.

- 1 Nyomja meg a  (Beállítás) gombot.
- 2 Nyomja meg a  vagy  gombot az érintőpanelen az **Ált. beáll.** megjelenítéséhez.
- 3 Nyomja meg az **Ált. beáll.** gombot.
- 4 Nyomja meg a  vagy  gombot a **Papír típus** megjelenítéséhez.
- 5 Nyomja meg a **Papír típus** gombot.
- 6 Nyomja meg a  vagy  gombot az **Sima Papír, Tintasú. Papír, Brother BP71, Egyéb Fényes** vagy **Átlátszó** megjelenítéséhez, majd nyomja meg a beállítani kívánt opciót.
- 7 Nyomja meg a  gombot.

### MEGJEGYZÉS

A készülék a lapokat nyomtatott oldalukkal felfelé adja ki a készülék elején található papírtálcára. Ha írásvetítő-fóliát vagy fényes papírt használ, minden lapot egyesével távolítson el az elmaszatólódás vagy a papírelakadás elkerülése érdekében.

### Papírméret

Másolatok nyomtatásához az alábbi papírméretek közül választhat: A4, A5, A3, 10 × 15 cm, Letter, Legal és Ledger, a faxok nyomtatásához pedig két méret áll rendelkezésre: A4 vagy Letter. Ha megváltoztatja a készülékbe betöltött papír méretét, akkor ezzel egyidejűleg meg kell változtatnia a papírméret-beállításokat is, hogy a készülék által fogadott faxok kiférjenek az oldalra.

- 1 Nyomja meg a  (Beállítás) gombot.
- 2 Nyomja meg a  vagy  gombot az érintőpanelen az **Ált. beáll.** megjelenítéséhez.
- 3 Nyomja meg az **Ált. beáll.** gombot.
- 4 Nyomja meg a  vagy  gombot a **Papírméret** megjelenítéséhez.
- 5 Nyomja meg a **Papírméret** gombot.
- 6 Nyomja meg a  vagy  gombot a **A4, A5, 10x15cm** vagy **Letter** megjelenítéséhez, majd nyomja meg a beállítani kívánt opciót.
- 7 Nyomja meg a  gombot.

### MEGJEGYZÉS

Ha A3, Ledger vagy Legal méretű papírt kíván használni a másoláshoz, akkor állítsa be a papírméretet Másolás üzemmódban.

## A papír mérete és típusa (MFC-J4610DW)

A legjobb nyomtatási minőség érdekében állítsa be a készüléket a használt papír típusának megfelelően.



Másolatok nyomtatásához az alábbi papírméreték közül választhat: A4, A5, A3, 10 × 15 cm, Letter, Legal és Ledger, a faxok nyomtatásához pedig két méret áll rendelkezésre: A4 vagy Letter. Ha eltérő méretű papírt tölt be a készülékbe, akkor a papírméret beállítását is módosítani kell, hogy a készülék által fogadott faxok kiférjenek az oldalra.

- 1 Nyomja meg a  (Beállítás) gombot.
- 2 Nyomja meg a  vagy  gombot az érintőpanelen az **Ált. beáll.** megjelenítéséhez.
- 3 Nyomja meg az **Ált. beáll.** gombot.
- 4 Nyomja meg a  vagy  gombot az **Ad. beáll.** megjelenítéséhez.
- 5 Nyomja meg az **Ad. beáll.** gombot.
- 6 Nyomja meg az 1. tálca vagy a 2. tálca gombot.



### 7 Válasszon az alábbi lehetőségek közül:

- Ha az 1. tálca lehetőséget választja, állítsa be a kívánt papírméretet és a papírtípust.

Nyomja meg a **Papírméret** gombot.

Nyomja meg a  vagy  gombot a papírméret opciók **A4, A5, 10x15cm** vagy **Letter** megjelenítéséhez, és nyomja meg a kiválasztott méretet.

Nyomja meg a **Papír típus** gombot.

Nyomja meg a  vagy  gombot a papírtípus opciók **Sima Papír, Tintasú. Papír, Brother BP71, Egyéb Fényes** vagy **Átlátszó** megjelenítéséhez és nyomja meg a kiválasztott típust.

- Ha az 2. tálca lehetőséget választja, állítsa be a kívánt a papírméretet.

Nyomja meg a **Papírméret** gombot.

Nyomja meg a beállítani kívánt **A4** vagy **Letter** papírméretet.

### 8 Nyomja meg a gombot.

## MEGJEGYZÉS

- Normál papírtípust csak a 2. tálca lehetőségben használhat.
- A készülék a lapokat nyomtatott oldalukkal felfelé adja ki a készülék elején található papírtálcára. Ha írásvetítő-fóliát vagy fényes papírt használ, minden lapot egyesével távolítson el az elmaszatólódás vagy a papírelakadás elkerülése érdekében.
- Ha A3, Ledger vagy Legal méretű papírt kíván használni a másoláshoz, akkor állítsa be a papírméretet **Másolás** üzemmódban.

## Tálcahasználat másolás üzemmódban (MFC-J4610DW)

Módosíthatja a készülék által a másolatok elkészítéséhez használt alapértelmezett papírtálcát.

Az Automatikus tálcaválasztás opció lehetővé teszi a készülék számára, hogy az 1-es vagy a 2-es papírtálcából nyomtasson a Másolási beállítások táblázat szerinti papírtípus és papírméret értékeket használva.

Az alábbi utasításokat követve tudja megváltoztatni az alapértelmezett értékeket:

- 1 Nyomja meg a  (Beállítás) gombot.
- 2 Nyomja meg a  vagy  gombot az érintőpanelen az Ált. beáll. megjelenítéséhez.
- 3 Nyomja meg az Ált. beáll. gombot.
- 4 Nyomja meg a  vagy  gombot az Ad. beáll. megjelenítéséhez.
- 5 Nyomja meg az Ad. beáll. gombot.
- 6 Nyomja meg a  vagy  gombot az Tálca: Másolás megjelenítéséhez.
- 7 Nyomja meg a Tálca: Másolás gombot.
- 8 Nyomja meg az 1. tálca, 2. tálca vagy Automatikus tálcaválasztás gombot.
- 9 Nyomja meg a  gombot.

### MEGJEGYZÉS

A papírméret és a tálca típusa kiválasztható csak a következő másoláshoz. (Lásd a(z) *Papírméret* >> részt a(z) 60. oldalon és a(z) *Tálca kiválasztása (MFC-J4610DW)* >> részt a(z) 61. oldalon.)

## Tálcahasználat fax üzemmódban (MFC-J4610DW)

Módosíthatja a készülék által a fogadott faxok nyomtatásához használt alapértelmezett papírtálcát.

Az Automatikus tálcaválasztás opcióval a készülék először az 1-es, majd a 2-es papírtálcából is tud nyomtatni, ha:

- A 2-es papírtálca másmilyen papírméretre van állítva, ami jobban megfelel a fogadott faxoknak.
- Mind a két papírtálcában ugyanolyan méretű papír van, és az 1-es papírtálca nem normál papír használatára van beállítva.

- 1 Nyomja meg a  (Beállítás) gombot.
- 2 Nyomja meg a  vagy  gombot az érintőpanelen az Ált. beáll. megjelenítéséhez.
- 3 Nyomja meg az Ált. beáll. gombot.
- 4 Nyomja meg a  vagy  gombot az Ad. beáll. megjelenítéséhez.
- 5 Nyomja meg az Ad. beáll. gombot.
- 6 Nyomja meg a  vagy  gombot a Tálca: Fax megjelenítéséhez.
- 7 Nyomja meg a Tálca: Fax gombot.
- 8 Nyomja meg az 1. tálca, 2. tálca vagy Automatikus tálcaválasztás gombot.
- 9 Nyomja meg a  gombot.

## Használható papír és más nyomtatási média

A nyomtatási minőséget befolyásolja, hogy milyen papírfajtát használ a készülékben.

A megadott beállítások melletti legjobb nyomtatási minőség érdekében mindig a tálcába betöltött papírnak megfelelő papírtípust állítsa be.

Használhat normál papírt, tintasugaras nyomtatóhoz való papírt (bevonatos papírt), fényes papírt, írásvetítő-fóliát és borítékot.

Javasoljuk, hogy nagyobb mennyiség beszerzése előtt próbálja ki a különféle papírtípusokat.

A legjobb eredmény érdekében használjon Brother papírt.

- Amikor tintasugaras nyomtatóhoz való papírt (bevonatos papírt), írásvetítő-fóliát és fényes papírt használ, ügyeljen arra, hogy a megfelelő nyomtatási médiát válassza ki a nyomtató-illesztőprogram **Alapvető** fülén, vagy a készülék menüjében a papírtípus beállításánál.

(MFC-J4410DW: Lásd a(z) *Papírtípus* >> részt a(z) 29. oldalon.)

(MFC-J4610DW: Lásd a(z) *A papír mérete és típusa (MFC-J4610DW)* >> részt a(z) 30. oldalon.)

- Ha Brother fotópapírra nyomtat, mindig tegyen be eggyel több fotópapírt a papírtálcára. Ebből a célból eggyel több lap van a papírcsomagban.
- Ha írásvetítő-fóliát vagy fotópapírt használ, minden lapot egyesével távolítson el az elmaszatólódás vagy a papírelakadás elkerülése érdekében.
- Közvetlenül a nyomtatás után ne érjen a nyomtatott felülethez, mert előfordulhat, hogy az nem teljesen száraz, és foltot hagy az ujján.

## Javasolt nyomtatási média

A legjobb nyomtatási eredmény érdekében használjon Brother papírt. (Lásd az alábbi táblázatot.)

Ha országában nem kapható Brother papír, javasoljuk, hogy nagyobb mennyiség beszerzése előtt próbálja ki különféle papírtípusokat.

Írásvetítő-fóliára nyomtatáshoz javasoljuk a „3M írásvetítő-fólia” használatát.

### Brother papír

Papírtípus	Tétel
Sima A3-as	BP60PA3
A3-as fényes fotópapír	BP71GA3
A3-as tintasugaras (matt)	BP60MA3
Sima A4-es	BP60PA
A4-es fényes fotópapír	BP71GA4
A4-es tintasugaras (matt)	BP60MA
10 × 15 cm fényes fotópapír	BP71GP

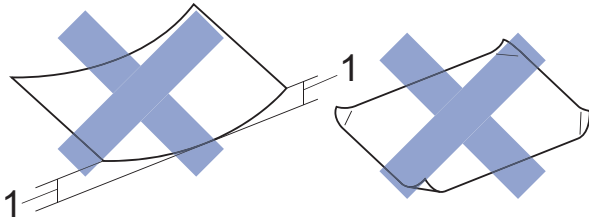
## Nyomtatási média kezelése és használata

- A papírt tárolja eredeti csomagolásában, lezárt állapotban. A papírt tartsa sík felületen, valamint nedvességtől, közvetlen napsütéstől és hőforrástól távol.
- Kerülje a fotópapír fényes (bevont) oldalának megérintését.
- Kerülje az írásvetítő-fólia bármelyik oldalának megérintését, mert az könnyen felszívja a vizet és az izzadságot, ami ronthatja a nyomtatás minőségét. A lézernyomtatókhoz/fénymásolókhöz gyártott írásvetítő-fólia nyomot hagyhat a következő nyomaton. Kizárólag tintasugaras nyomtatáshoz ajánlott írásvetítő-fóliát használjon.

## FONTOS

Az alábbi papírfajtákat NE használja:

- Sérült, felpöndörödött, gyűrött vagy szabálytalan alakú papír



**1 2 mm vagy annál nagyobb felhajlás elakadást okozhat.**

- Különösen fényes vagy erősen mintázott papír
- Olyan papír, amelyet egymásra helyezéskor nem lehet egyenletesen elrendezni
- Rövid erezetű papír

## A kimeneti papírtálca fedelének kapacitása

Max. 50 db 80 g/m<sup>2</sup> súlyú A4-es papír.

- Ha írásvetítő-fóliát vagy fotópapírt használ, minden lapot egyesével távolítsa el a kimeneti papírtálca fedeléről az elmaszatolódás elkerülése érdekében.

## A megfelelő nyomtatási média kiválasztása

### A papír típusa és mérete a felhasználás szerint

Papírtípus	Papírméret		Használat			
			Fax	Másolás	PhotoCapture	Nyomtató
Írógéppapír	A3	297 × 420 mm	–	Igen <sup>1</sup>	Igen <sup>1</sup>	Igen <sup>1</sup>
	A4	210 × 297 mm	Igen	Igen	Igen	Igen
	Ledger	279,4 × 431,8 mm	–	Igen <sup>1</sup>	Igen <sup>1</sup>	Igen <sup>1</sup>
	Letter	215,9 × 279,4 mm	Igen	Igen	Igen	Igen
	Legal	215,9 × 355,6 mm	–	Igen <sup>1</sup>	–	Igen <sup>1</sup>
	Executive	184 × 267 mm	–	–	–	Igen
	JIS B4	257 × 364 mm	–	–	–	Felhasználó által meghatározott
	JIS B5	182 × 257 mm	–	–	–	Felhasználó által meghatározott
	A5	148 × 210 mm	–	Igen	–	Igen
	A6	105 × 148 mm	–	–	–	Igen
Kártya	Fénykép	10 × 15 cm	–	Igen	Igen	Igen
	Fénykép L	89 × 127 mm	–	–	–	Igen
	Fénykép 2L	13 × 18 cm	–	–	Igen	Igen
	Kartotéklap	127 × 203 mm	–	–	–	Igen
	Levelezőlap 1	100 × 148 mm	–	–	–	Felhasználó által meghatározott
	Levelezőlap 2 (dupla)	148 × 200 mm	–	–	–	Felhasználó által meghatározott
Borítékok	C5 boríték	162 × 229 mm	–	–	–	Igen <sup>1</sup>
	DL boríték	110 × 220 mm	–	–	–	Igen
	Com-10	105 × 241 mm	–	–	–	Igen
	Monarch	98 × 191 mm	–	–	–	Igen
Írásvetítő-fóliák	A4	210 × 297 mm	–	Igen	–	Igen
	Letter	215,9 × 279,4 mm	–	Igen	–	Igen
	Legal	215,9 × 355,6 mm	–	Igen	–	Igen
	A5	148 × 210 mm	–	Igen	–	Igen

<sup>1</sup> Csak kézi adagolónyílásba

## Papír tájolása és a papírtálcák kapacitása

	Papírméret	Papírtípusok	Lapok száma
1-es papírtálca	<Fekvő> A4, Letter, Executive  <Álló> A5, A6, Fénykép, Fénykép L, Fénykép 2L, Kartotéklap, Borítékok (Com-10, DL, Monarch)	Normál papír	150 <sup>1</sup>
		Tintasugaras papír	20
		Fényes papír, Fénykép	20
		Kartotéklap, Levelezőlap	30
		Borítékok, Írásvetítő-fóliák	10
2-es papírtálca (MFC-J4610DW)	<Fekvő> A4, Letter	Normál papír	250 <sup>1</sup>
Kézi adagolónyílás	<Fekvő> A4, Letter, Executive  <Álló> A3, Ledger, Legal, A5, A6, Fénykép, Fénykép L, Fénykép 2L, Kartotéklap, Borítékok (C5, Com-10, DL, Monarch)	Normál papír, Tintasugaras papír, Fényes papír, Fénykép, Borítékok és Írásvetítő-fóliák	1

<sup>1</sup> 80 g/m<sup>2</sup> súlyú papír használatakor.

### MEGJEGYZÉS

Ha a felhasználó által meghatározott lehetőséget választja ki a nyomtató-illesztőprogram „Papírméret” legördülő listájában, akkor a papír tájolása a használt papír méretétől és vastagságától függően eltérő lehet.

(További információkért lásd a(z) *Papír tájolása a nyomtató-illesztőprogram Papírméret lehetőségének Felhasználó által meghatározott értékre állításakor* >> részt a(z) 36. oldalon.)

## Papír tájolása a nyomtató-illesztőprogram Papírméret lehetőségének Felhasználó által meghatározott értékre állításakor

Felhasználó által meghatározott méret	Papír tájolása
Ha az alábbi feltételek mindegyike teljesül: <ul style="list-style-type: none"> <li>■ Szélesség: 127,0 mm – 215,9 mm</li> <li>■ Magasság: 216,0 mm – 297,0 mm</li> </ul>	Fekvő
Ha az alábbi feltételek valamelyike teljesül: <ul style="list-style-type: none"> <li>■ Szélesség: kevesebb 127,0 mm-nél</li> <li>■ Szélesség: nagyobb 215,9 mm-nél</li> <li>■ Magasság: kevesebb 216,0 mm-nél</li> <li>■ Magasság: nagyobb 297,0 mm-nél</li> </ul>	Álló

### MEGJEGYZÉS

Ha a Boríték lehetőséget választja a Papírvastagság legördülő listában, akkor a borítékokat álló tájolással kell betöltenie.

### Papírsúly és papírvastagság

Papírtípus	Súly	Vastagság	
Írógéppapír	Normál papír	64–120 g/m <sup>2</sup>	0,08–0,15 mm
	(2-es tálca) Normál papír	64–105 g/m <sup>2</sup>	0,08–0,15 mm
	Tintasugaras papír	64–200 g/m <sup>2</sup>	0,08–0,25 mm
	Fényes papír <sup>1</sup>	Max. 220 g/m <sup>2</sup>	Max. 0,25 mm
Kártya	Képeslap <sup>1</sup>	Max. 220 g/m <sup>2</sup>	Max. 0,25 mm
	Kartotéklap	Max. 120 g/m <sup>2</sup>	Max. 0,15 mm
	Levelezőlap 1	Max. 200 g/m <sup>2</sup>	Max. 0,25 mm
	Levelezőlap 2		
Borítékok	80–95 g/m <sup>2</sup>	Max. 0,52 mm	
Írásvetítő-fóliák	–	–	

<sup>1</sup> BP71 (260 g/m<sup>2</sup>) papír, speciálisan a Brother tintasugaras készülékeihez.



## Dokumentumok betöltése

Küldhet faxot, készíthet másolatokat, valamint szkennelhet az ADF-ből (automatikus dokumentumadagolóból) és a szkennervegről.

### Az ADF használata

Az ADF akár 20 lapot is tud tárolni, amelyeket egyesével adagol. Olyan papírt használjon, melynek súlya és mérete a lenti táblázatban megadottnál nem nagyobb. Pörgesse át a lapokat, mielőtt behelyezné az ADF-be.

### Dokumentumméretek és -súlyok

Hosszúság:	148–355,6 mm
Szélesség:	148–215,9 mm
Súly:	64–90 g/m <sup>2</sup>

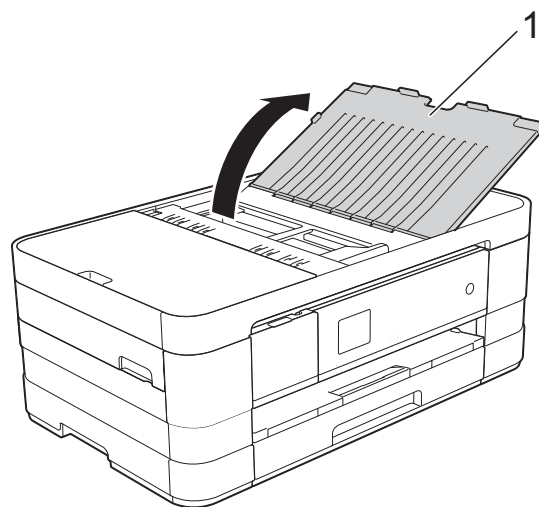
## Dokumentumok betöltése

### FONTOS

- NE vegye ki a dokumentumot, ha az éppen behúzás alatt van.
- NE használjon gyűrődött, számfűles, felhajlott, tépett, tűzött, kapcsozott vagy ragasztott papírt.
- NE használjon kartonpapírt, újságpapírt és szövetet.

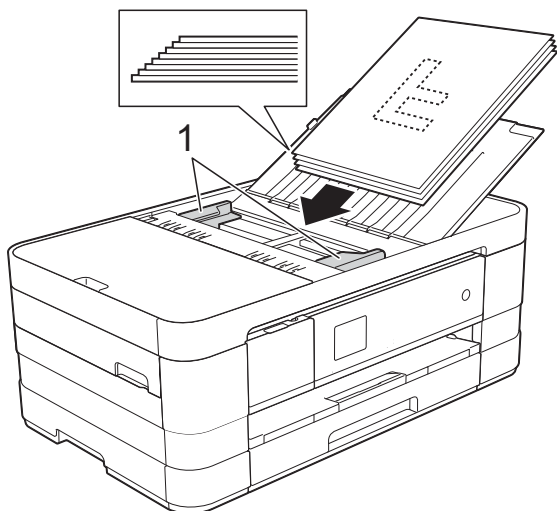
Győződjön meg arról, hogy a tintával írt vagy hibajavító folyadékkal módosított dokumentumok teljesen megszáradtak.

- 1 Emelje meg és hajtsa ki az ADF dokumentumtartót (1).



- 2 Jól pörgesse át a lapokat.

- 3 A papírvetőköt (1) igazítsa a dokumentum szélességéhez.



- 4 Helyezze a dokumentumokat a vezetők alatti ADF-be, **nyomtatott oldalukkal lefelé, a felső élükkel előre**, amíg nem érzi, hogy elérte az adagolóhengert. Az érintőképernyőn az ADF kész üzenet jelenik meg.

## FONTOS

NE hagyjon vastag dokumentumokat a szkennervegen. Ellenkező esetben az ADF-ben elakadhat a papír.

## A szkennerveg használata

A szkennerveget egy-egy oldal, illetve könyvek lapjainak faxolására, fénymásolására és szkennelésére használhatja.

### Támogatott dokumentumméretek

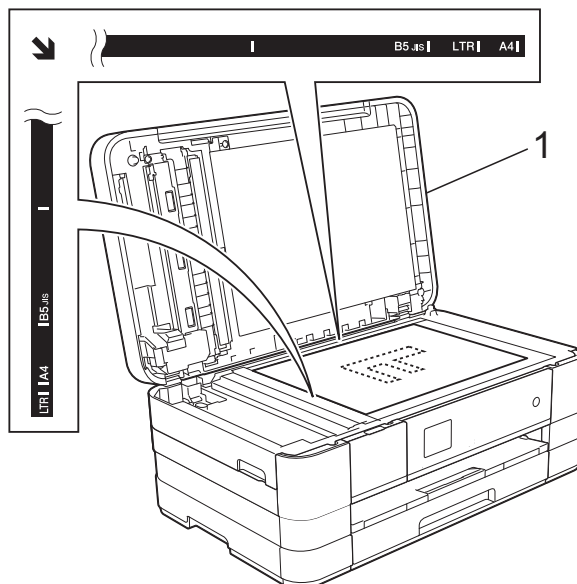
Hosszúság:	Max. 297 mm
Szélesség:	Max. 215,9 mm
Súly:	Max. 2 kg

### Dokumentumok betöltése

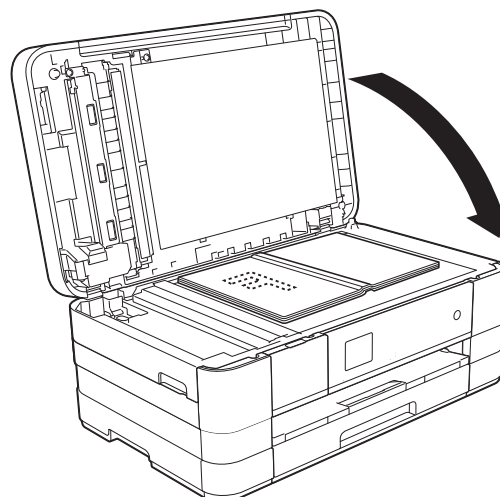
## MEGJEGYZÉS

A szkennerveg használatakor az ADF-nek üresnek kell lennie.

- 1 Emelje fel a fedelet.  
2 A bal oldali és a felső dokumentumvezető használatával helyezze a dokumentumot **lefelé fordítva** a szkennerveg bal felső sarkába.



### 1 Dokumentum fedőlap



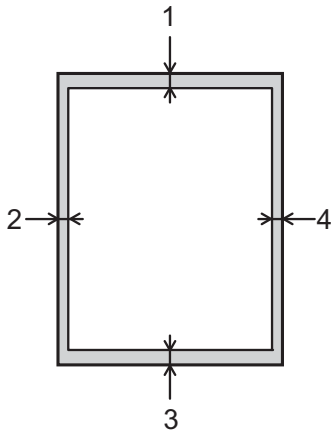
- 3 Zárja vissza a fedelet.

## FONTOS

Ha könyvet vagy vastagabb dokumentumot másol, **NE csapja le a fedelet, és ne nehezedjen rá.**

## Nem szkennelhető terület

A szkennelhető terület a használt alkalmazás beállításától függ. A lenti ábrák a nem szkennelhető területeket mutatják.



Használat	Dokumentum mérete	Felső (1)	Bal (2)
		Alsó (3)	Jobb (4)
Fax	A4	3 mm	3 mm <sup>1</sup>
	Letter		4 mm
	Legal		
Másolás	Minden papírméret		3 mm
Szkennelés		1 mm	1 mm

<sup>1</sup> A nem szkennelhető terület 1 mm az ADF használata esetén.

## Faxküldés módja

A következő lépések megmutatják a faxküldés módját.

- 1 A dokumentum betöltéséhez végezze el az alábbi műveletek egyikét:
  - Helyezze a dokumentumot *lefelé fordítva* az automatikus dokumentumadagolóba. (Lásd a(z) *Az ADF használata* >> részt a(z) 37. oldalon.)
  - Töltse be a dokumentumot *lefelé fordítva* a szkennervegre. (Lásd a(z) *A szkennerveg használata* >> részt a(z) 38. oldalon.)

### MEGJEGYZÉS

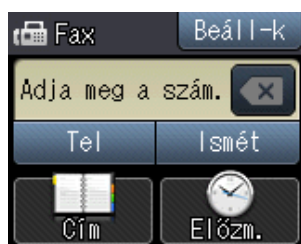
- Többoldalas színes faxok küldéséhez használja az ADF-et.
- Ha fekete-fehér faxot küld az ADF-ről, és a memória megtelt, akkor a készülék valós időben küldi el azt.
- A szkennerveget egy könyv oldalainak egyenként történő faxolásához is használhatja. A dokumentumok legfeljebb A4 vagy Letter méretűek lehetnek.
- Mivel a szkennerveget használva egyszerre csak egy oldalt tud szkennelni, sok oldalból álló dokumentum küldéséhez egyszerűbb az ADF használata.

- 2 Ha faxot küldene vagy módosítani kívánja a fax küldésére vagy fogadására vonatkozó beállításokat, nyomja meg a



(Fax) gombot.

- Az érintőképernyőn ez olvasható:



- 3 Megváltoztathatja az alábbi faxküldési beállításokat. Nyomja meg a **Beáll-k** gombot. Nyomja meg a **^** vagy **▼** gombot a faxbeállítások tallózásához. A kívánt beállítás megjelenésekor nyomja meg és válassza ki a megfelelő új opciót. Ha befejezte az opciók módosítását, nyomja meg az **OK** gombot.

#### (Használati útmutató)

Az alábbi faxküldési beállítások megváltoztatására vonatkozó információkért lásd: 41 – 43. oldal.

- Üveg szkennelési mérete
- Színes fax küldése
- Küldés-igazolási jelentés (beállítás)


#### (Kibővített használati útmutató)

A további speciális faxküldési műveletekről és beállításokról lásd: (>> Kibővített használati útmutató: *Fax küldése.*)

- Kontraszt
- Fax felbontása
- Új alapértelmezett értékek beállítása
- Visszaállítás a gyári alapértékekre
- Faxküldés a hívás végén
- Körfaxolás
- Valós idejű adatküldés
- Tengerentúli üzemmód
- Késleltetett fax
- Kötegelt küldés
- Várakozó feladatok törlése
- Lehívó adás

- 4 Írja be a faxszámot.

#### A tárcsázó használata

A  (Cím) használata

- Címjegyzék

Az  (Előzm.) használata

- Kimenő

- 5 Nyomja meg a Fax indítás gombot.

#### Faxolás az ADF-ről

- A készülék megkezdte a küldeni kívánt dokumentum szkennelését.

#### Faxolás a szkennervegről


- Ha a Mono lehetőséget választja a Színbeállítások részben (alapértelmezett beállítás), akkor a készülék megkezdte az első oldal szkennelését. Ugorjon a 6. lépéshez.
- Ha a Színes lehetőséget választja a Színbeállítások részben, akkor az érintőképernyőn megjelenik a színes fax küldésére vonatkozó kérdés. Nyomja meg az Színes fax gombot a jóváhagyáshoz. A készülék megkezdte a hívást és a dokumentum küldését.

- 6 Ha az érintőképernyőn megjelenik a Következő Oldal? kérdés, akkor tegye a következők egyikét:

- Egyetlen oldal küldéséhez nyomja meg a Nem (küldés) gombot. A készülék megkezdte a dokumentum küldését.
- Egynél több oldal küldéséhez nyomja meg az Igen gombot, majd folytassa a 7. lépéssel.


- 7 Helyezze a következő lapot a szkennervegre. Nyomja meg az OK gombot. A készülék megkezdte az oldal szkennelését. (Minden további oldalnál ismétlje meg a 6. és 7. lépést.)

## Faxolás leállítása

A faxolás leállításához nyomja meg a  gombot.

## Szkennerüveg méretének beállítása faxoláshoz

Ha a dokumentumok Letter méretűek, akkor a szkennelés méretét Letter értékre kell állítani. Ha ezt nem teszi meg, akkor a faxok oldalsó része hiányozni fog.

- 1 Helyezze be a dokumentumot.
- 2 Nyomja meg a  (Fax) gombot.
- 3 Nyomja meg a Beáll-k gombot.
- 4 Nyomja meg a ^ vagy v gombot az érintőpanelen a Szkenüveg méret megjelenítéséhez.
- 5 Nyomja meg a Szkenüveg méret gombot.
- 6 Nyomja meg a Letter (vagy A4) gombot.
- 7 Nyomja meg az OK gombot.
- 8 Írja be a faxszámot.
- 9 Nyomja meg a Fax indítás gombot.

## MEGJEGYZÉS

- A leggyakrabban használt beállításokat úgy mentheti el, ha alapértelmezettként állítja be őket.  
(▶▶ Kibővített használati útmutató: *Beállítások új alapértelmezésként történő megadása.*)
- Ez a beállítás csak a dokumentumok szkennervegről történő küldéséhez áll rendelkezésre.


## Színes fax küldése

A készülék alkalmas színes fax küldésére olyan készülékekre, amelyek támogatják ezt a szolgáltatást.

Színes faxok nem tárolhatók a készülék memóriájában. Ha színes faxot küld, a készülék valós időben fogja azt elküldeni (még akkor is, ha a **Közvetl. küld** opciót **Ki** értékre állította).

- 1 Helyezze be a dokumentumot.
- 2 Nyomja meg a  (Fax) gombot.
- 3 Nyomja meg a **Beáll-k** gombot.
- 4 Nyomja meg a **^** vagy **v** gombot az érintőpanelen a **Színbeállítások** megjelenítéséhez.
- 5 Nyomja meg a **Színbeállítások** gombot.
- 6 Nyomja meg a **Színes** gombot.
- 7 Nyomja meg az **OK** gombot.
- 8 Írja be a faxszámot.
- 9 Nyomja meg a **Fax indítás** gombot.
- 10 Olvassa el az érintőképernyőn megjelenített információkat, majd nyomja meg a **Színes fax** gombot.

## Folyamatban lévő fax törlése


Ha törölni akarja a faxot, miközben a készülék szkennel, tárcsáz vagy küld, nyomja meg a  gombot.

## Küldés-igazolási jelentés

A küldés-igazolási jelentést felhasználhatja a fax elküldésének bizonyítékeként. Ez a jelentés tartalmazza a küldő nevét vagy faxszámát, az adás idejét és dátumát, az adás hosszát, az elküldött oldalak számát, és azt, hogy az adás sikeres volt-e.

Több beállítás is elérhető a küldés-igazolási jelentéshez:

- **Be:** Jelentés nyomtatása minden egyes elküldött fax után.
- **Be+Kép:** Jelentés nyomtatása minden egyes elküldött fax után. A fax első oldalának egy része megjelenik a jelentésben.
- **Ki:** Jelentés nyomtatása, ha a faxküldés átviteli hiba miatt sikertelen. **Ki** az alapértelmezett beállítás.
- **Ki+Kép:** Jelentés nyomtatása, ha a faxküldés átviteli hiba miatt sikertelen. A fax első oldalának egy része megjelenik a jelentésben.

- 1 Nyomja meg a  (Beállítás) gombot.
- 2 Nyomja meg a **^** vagy **v** gombot az érintőpanelen a **Fax** megjelenítéséhez.
- 3 Nyomja meg a **Fax** gombot.
- 4 Nyomja meg a **^** vagy **v** gombot a **Visszaigazolás** megjelenítéséhez.
- 5 Nyomja meg a **Visszaigazolás** gombot.
- 6 Nyomja meg a **^** vagy **v** gombot az **Adásigazolás** megjelenítéséhez.
- 7 Nyomja meg az **Adásigazolás** gombot.
- 8 Nyomja meg a **^** vagy **v** gombot a **Be**, **Be+Kép**, **Ki** vagy **Ki+Kép** megjelenítéséhez, majd nyomja meg a beállítani kívánt opciót.

- 9 Nyomja meg a  gombot.

## MEGJEGYZÉS

---

- Ha a Be+Kép vagy Ki+Kép lehetőséget választja, a kép csak akkor jelenik meg a küldés-igazolási jelentésen, ha a valós idejű adatküldés ki van kapcsolva. Színes fax küldése esetén a kép nem fog megjelenni a jelentésen.  
(▶▶ Kibővített használati útmutató: *Valós idejű adatküldés.*)
  - Ha az átvitel sikeres volt, akkor az „OK” jelenik meg az „EREDM” mellett a küldés-igazolási jelentésben. Ha a küldés sikertelen, a „HIBA” üzenet jelenik meg az „EREDM” mellett.
-

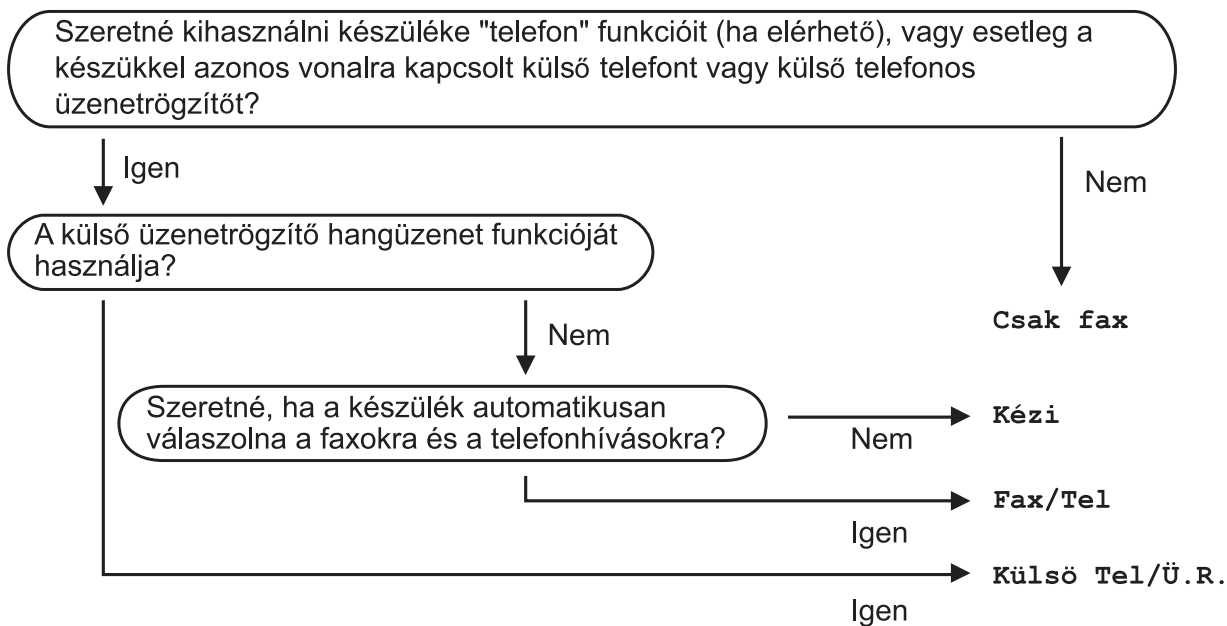
## Fogadási üzemmódok

Ki kell választania egy fogadási üzemmódot a telefonvonalához elérhető külső eszközöktől és telefonos szolgáltatásoktól függően.

## Fogadási üzemmód kiválasztása

Alapértelmezetten a készülék automatikusan fogadja a hozzá elküldött összes faxot. Az alábbi ábra segít a megfelelő fogadási üzemmód kiválasztásában.


A fogadási üzemmódokkal kapcsolatos részletesebb információkért lásd: *A fogadási üzemmódok használata* >> részt a(z) 46. oldalon.



A fogadási üzemmód beállításához lásd az alábbi utasításokat:

- 1 Nyomja meg a  (Beállítás) gombot.
- 2 Nyomja meg a  vagy  gombot az Alapbeáll. megjelenítéséhez.
- 3 Nyomja meg az Alapbeáll. gombot.
- 4 Nyomja meg a  vagy  gombot a Vételi mód megjelenítéséhez.



- 5 Nyomja meg a **Vételi mód** gombot.
- 6 Nyomja meg a **^** vagy **▼** gombot a **Csak fax, Fax/Tel, Külső Tel/Ü.R. vagy Kézi megjelenítéséhez**, majd nyomja meg a beállítani kívánt opciót.
- 7 Nyomja meg a  gombot.  
Az érintőképernyőn megjelenik az aktuális fogadási üzemmód.

## A fogadási üzemmódok használata

Egyes fogadási üzemmódok automatikusan válaszolnak (Csak fax és Fax/Tel). Lehetséges, hogy meg kívánja változtatni a csengetési késleltetést ezeknek az üzemmódoknak a használata előtt. (Lásd a(z) *Csengetési késleltetés* >> részt a(z) 47. oldalon.)

### Csak fax

A Csak fax üzemmód automatikusan faxhívásként válaszol minden hívásra.

### Fax/Tel

A Fax/Tel üzemmód megkönnyíti a bejövő hívások automatikus kezelését annak felismerésével, hogy fax- vagy hanghívás érkezik, és ezeket a hívásokat a következő módok egyike szerint kezeli:

- A faxokat automatikusan fogadja.
- A hanghívásoknál elindítja az F/T csengetést annak jelzésére, hogy fel kell venni a hívást. Az F/T csengetés egy gyors dupla csengetés, amelyet az Ön készüléke szólaltat meg.

(További információkért lásd a(z) *F/T csengetési idő (csak Fax/Tel üzemmód)* >> részt a(z) 47. oldalon és *Csengetési késleltetés* >> részt a(z) 47. oldalon.)

### Kézi

A kézi üzemmód kikapcsolja az összes automatikus válaszadási funkciót.

Fax kézi üzemmódban történő fogadásához emelje fel a külső telefon kézibeszélőjét. Amikor meghallja a faxhangokat (rövid ismétlődő sípolások), nyomja meg a *Fax Indít* gombot, és válassza a *Fogadás* lehetőséget. A „Fax észlelése” szolgáltatást is használhatja faxok fogadásához úgy, hogy felemeli a kézibeszélőt ugyanazon a vonalon, amelyiken a készülék is van.

(További információkért lásd a(z) *Fax észlelése* >> részt a(z) 48. oldalon.)

### Külső TAD (telefonos üzenetrögzítő)

A külső TAD (telefonos üzenetrögzítő) üzemmód lehetővé teszi, hogy egy külső üzenetrögzítő kezelje a bejövő hívásokat. A bejövő hívások kezelése a következő lehetőségek egyike szerint történik:

- A faxokat automatikusan fogadja.
- A hanghívást kezdeményező személyek üzenetet hagyhatnak a külső telefonos üzenetrögzítőn.





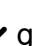





(További információkért lásd a(z) *Külső TAD (telefonos üzenetrögzítő készülék) csatlakoztatása* >> részt a(z) 51. oldalon.)

## Fogadási üzemmód beállítása

### Csengetési késleltetés

A csengetési késleltetés beállítja, hogy a készülék hányszor csengessen, mielőtt válaszolna Csak fax vagy Fax/Tel üzemmódban. Ha külső telefont vagy mellékvonalat használ a készülékkel azonos vonalon, válassza a maximális csengetésszámot.

(Lásd a(z) *Külső és melléktelefonról történő üzemeltetés* >> részt a(z) 53. oldalon és a(z) *Fax észlelése* >> részt a(z) 48. oldalon.)

- 1 Nyomja meg a  (Beállítás) gombot.
- 2 Nyomja meg a  vagy  gombot az érintőpanelen a Fax megjelenítéséhez.
- 3 Nyomja meg a Fax gombot.
- 4 Nyomja meg a  vagy  gombot a Fogadás beáll. megjelenítéséhez.
- 5 Nyomja meg a Fogadás beáll. gombot.
- 6 Nyomja meg a  vagy  gombot a Késleltetés megjelenítéséhez.
- 7 Nyomja meg a Késleltetés gombot.
- 8 Nyomja meg a  vagy  gombot az opciók megjelenítéséhez, majd nyomja meg azt a számot, ahányszor a készüléknek csengetnie kell válaszadás előtt.  
Ha a 0 lehetőséget választja, a készülék azonnal válaszol, és egyáltalán nem cseng.
- 9 Nyomja meg a  gombot.

### F/T csengetési idő (csak Fax/Tel üzemmód)

Ha valaki hívja a készüléket, Ön és a hívó fél is hallja a normál telefoncsengést. A csengetések számát a csengetési késleltetés beállításával lehet beállítani.

Ha a hívás faxhívás, akkor a készülék fogadni fogja. Hanghívás esetén azonban a készülék megszólatatja az F/T csengetést (gyors dupla csengetés) annyi időre, amennyit Ön beállított az F/T csengetési idő beállításában. Ha meghallja az F/T csengetést, ez azt jelenti, hogy telefonáló van a vonalban.

Mivel az F/T csengetést a készülék adja, a mellékállomások és a külső telefonok nem csengetnek. Ön azonban bármelyik telefonon válaszolhat a hívásra távoli kód használatával. (További információkért lásd a(z) *Távoli kódok használata* >> részt a(z) 54. oldalon.)

- 1 Nyomja meg a  (Beállítás) gombot.
- 2 Nyomja meg a  vagy  gombot az érintőpanelen a Fax megjelenítéséhez.
- 3 Nyomja meg a Fax gombot.
- 4 Nyomja meg a  vagy  gombot a Fogadás beáll. megjelenítéséhez.
- 5 Nyomja meg a Fogadás beáll. gombot.
- 6 Nyomja meg a  vagy  gombot az F/t csöngetés megjelenítéséhez.
- 7 Nyomja meg az F/t csöngetés gombot.
- 8 Nyomja meg a  vagy  gombot az opciók megjelenítéséhez, majd nyomja meg azt a számot, ameddig a készüléknek csengetnie kell hanghívás esetén. (20, 30, 40 vagy 70 másodperc).

- 9 Nyomja meg a  gombot.

## MEGJEGYZÉS

A készülék akkor is folytatja a csengetést a beállított ideig, ha a hívó megszakítja a hívást a gyors dupla csengetés során.

## Fax észlelése

### Ha a fax észlelésének beállítása **Be**:

A készülék automatikusan fogadja a faxhívást akkor is, ha Ön válaszol a hívásra. Ha a **Vétel** üzenetet látja az érintőképernyőn, vagy ha meghallja a „ciripelést” a kézibeszélőben, tegye le a kézibeszélőt. A többit a készülék elvégzi.


### Ha a fax észlelésének beállítása **Ki**:

Ha a készülék közelében van, és így tudja fogadni a hívást a kézibeszélő felvételével, akkor nyomja meg a **Fax Indít** gombot, majd a **Fogadás** gombot a fax fogadásához.

Ha mellékállomáson vagy külső telefonon fogadja a hívást, nyomja meg a \* **5 1** billentyűkombinációt. (Lásd a(z) *Külső és melléktelefonról történő üzemeltetés* >> részt a(z) 53. oldalon.)

## MEGJEGYZÉS

- Ha ez a szolgáltatás **Be** értékre van állítva, de a készülék nem kapcsolja a faxhívást, amikor felveszi a mellékállomás vagy a külső telefon kézibeszélőjét, akkor nyomja meg a távoli aktiválás kódját: \* **5 1**.
- Ha számítógépről küld faxokat ugyanazon a telefonvonalon, és a készülék ezeket megszakítja, állítsa a Fax észlelését **Ki** értékre.

- 1 Nyomja meg a  (Beállítás) gombot.
- 2 Nyomja meg a **^** vagy **v** gombot az érintőpanelen a **Fax** megjelenítéséhez.
- 3 Nyomja meg a **Fax** gombot.
- 4 Nyomja meg a **^** vagy **v** gombot a **Fogadás beáll.** megjelenítéséhez.
- 5 Nyomja meg a **Fogadás beáll.** gombot.
- 6 Nyomja meg a **^** vagy **v** gombot a **Fax észlelés** megjelenítéséhez.
- 7 Nyomja meg a **Fax észlelés** gombot.
- 8 Nyomja meg a **Be** (vagy a **Ki**) gombot.
- 9 Nyomja meg a  gombot.

## Hangműveletek

### Fax/Tel üzemmód

Ha a készülék Fax/Tel üzemmódban van, az F/T csengetés (gyors dupla csengetés) használatával figyelmezteti önt arra, hogy fogadjon egy hanghívást.

Ha külső telefonkészüléket használ, vegye fel a külső telefon kézibeszélőjét, majd nyomja meg a **Felvesz** gombot a hívás fogadásához.

Ha mellékállomásnál tartózkodik, akkor fel kell vennie a kézibeszélőt az F/T csengetési idő alatt, majd nyomja meg a **# 5 1** gombkombinációt a gyors kettős csengetések között. Ha senki sincs a vonalban, vagy ha valaki faxot akar önnek küldeni, küldje vissza a hívást a készülékhez a **\* 5 1** gomb megnyomásával.


## Telefonos szolgáltatások

A készülék támogatja az előfizetői telefonos szolgáltatásokat, amelyeket egyes telefontársaságok felkínálnak.

Az olyan funkciók mint a hangposta, hívásvárakoztatás, üzenetrögzítők, riasztórendszerek vagy más testreszabott szolgáltatások a telefonvonalon problémákat okozhatnak a készülék működésében.

### Telefonvonal típusának beállítása

Ha olyan vezetékhez csatlakoztatja a készüléket faxok küldésére és fogadására, amelyen PBX vagy ISDN szolgáltatás működik, akkor meg kell változtatnia a telefonvonal típusának beállítását is a következő lépések szerint.

- 1 Nyomja meg a  (Beállítás) gombot.
- 2 Nyomja meg a **^** vagy **v** gombot az **Alapbeáll.** megjelenítéséhez.
- 3 Nyomja meg az **Alapbeáll.** gombot.
- 4 Nyomja meg a **^** vagy **v** gombot a **Tel.von.beáll** megjelenítéséhez.
- 5 Nyomja meg a **Tel.von.beáll** gombot.
- 6 Nyomja meg a **Normál**, **PBX** vagy **ISDN** gombot.
- 7 Válasszon az alábbi lehetőségek közül:
  - Ha az **PBX** opciót választja, ugorjon a **8.** lépéshez.
  - Ha az **ISDN** vagy **Normál** opciót választotta, ugorjon a **11.** lépéshez.

- 8 Nyomja meg az **Be** vagy a **Mindig** gombot.

## MEGJEGYZÉS

Ha a **Be** értéket választotta, a készülék csak akkor tárcsáz egy előhívó számot a faxszám hívásakor, ha az **R** gomb megnyomásra kerül.

Ha a **Mindig** értéket választotta, a készülék mindig tárcsáz egy előhívószámot a faxszám hívásakor.

- 9 Nyomja meg az **Előhívószám** gombot.

- 10 Adja meg az előhívószámot az érintőképernyő billentyűzetét használva.

Nyomja meg az **OK** gombot.

## MEGJEGYZÉS

A 0 - 9, #, \* és ! karaktereket használhatja. A ! jelet más számokkal és karakterekkel nem használhatja.

- 11 Nyomja meg a  gombot.

## PBX és ÁTKAPCSOLÁS

A készülék eredeti beállítása **Normál**, ami lehetővé teszi, hogy a készülék csatlakozzon egy normál PSTN előfizetői fővonalhoz. Sok iroda azonban központi telefonrendszert vagy magán alközpontot használ (PBX). A készülék a legtöbb típusú PBX-hez csatlakoztatható. A készülék visszahívási funkciója csak az időzített szüneteltetésű lekérdezőhívást (TBR) támogatja. A TBR együttműködik a legtöbb PBX-rendszerrel, ami lehetővé teszi külső vonal elérését, vagy a hívás átkapcsolását másik mellékállomásra. A szolgáltatás akkor működik, ha az **R** gombot az érintőképernyőn megnyomják.

## MEGJEGYZÉS

Beprogramozhatja az **R** gomb megnyomását egy Gyorshívási programhelyen tárolt szám részeként. Gyorshívásos szám programozásakor nyomja meg először az **R** gombot (az érintőképernyőn a „!” jelenik meg), majd adja meg a telefonszámot. Ha így tesz, akkor nem kell mindig megnyomnia az **R** gombot, mielőtt egy Gyorshívási programhelyen tárolt számot tárcsázna. (Lásd a(z) *Számok tárolása* >> részt a(z) 56. oldalon.) Ha azonban a telefonvonal típusa nem PBX értékre van állítva a készüléken, akkor nem használhatja azt a Gyorshívási programhelyen tárolt számot, ahova az **R** be van programozva.

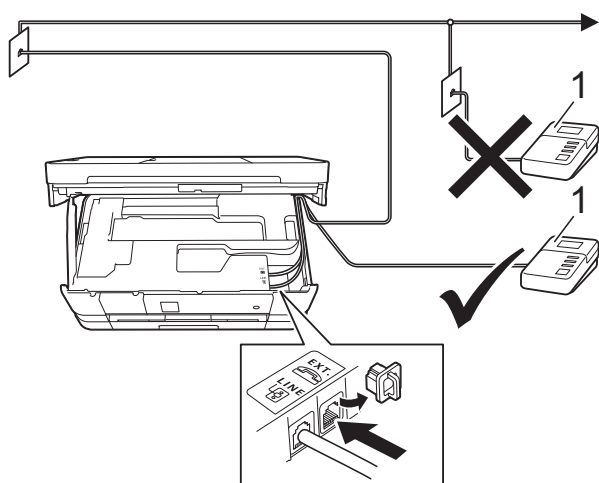
## Külső TAD (telefonos üzenetrögzítő készülék) csatlakoztatása

Dönthet úgy, hogy csatlakoztat egy külső üzenetrögzítőt. Ha azonban **külső** TAD van ugyanazon a telefonvonalon mint a készülék, a TAD válaszol minden hívásra és a készülék „figyeli” a faxhívások (CNG) hangjait. Ha meghallja azokat, a készülék átveszi a hívást és fogadja a faxot. Ha nem hall CNG hangokat, a készülék hagyja, hogy a TAD folytassa a kimenő hívás lejátszását, hogy a hívó hangüzenetet hagyhasson.

A TAD-nak négy csengetésen belül kell válaszolnia (a javasolt beállítás két csengetés). A készülék mindaddig nem hallja a CNG hangokat, amíg az üzenetrögzítő nem válaszolt a hívásra, és négy csengetéssel csak 8-10 másodpercig tartanak a CNG hangok a fax „kézfogásáig”. Gondosan kövesse ennek az útmutatónak az utasításait a kimenő üzenet rögzítéséhez. Nem javasoljuk a beszélgetési díjat csökkentő funkció használatát a külső üzenetrögzítőn, ha ötnél többet csenget.

### MEGJEGYZÉS

Ha nem kapja meg az összes faxot, rövidítse le a csengetési késleltetés beállítását a külső telefonos üzenetrögzítőn.



#### 1 TAD

Ha az üzenetrögzítő válaszol a hívásra, az érintőképernyőn megjelenik a **Telefon** üzenet.

### FONTOS

NE csatlakoztasson TAD-ot máshol ugyanazon a telefonvonalon.

### Csatlakoztatások beállításai

A külső TAD (telefonos üzenetrögzítő) készüléket az előző ábrán látható módon kell csatlakoztatni.

- 1 Két kézzel, a készülék két oldalán található ujjtámaszokat használva, emelje fel a szkener fedelét nyitott pozícióba.
- 2 Óvatosan igazítsa a telefonkábel a kábelcsatornába, és vezesse ki készülék hátulján.
- 3 Emelje fel a szkener fedelét a retesz kioldásához. Óvatosan nyomja lefelé a szkenerfedél támasztó karját, és két kézzel zárja le a szkener fedelét.
- 4 Állítsa be a külső TAD (telefonos üzenetrögzítő) készüléket egy vagy két csengetésre. (A készülék csengetési késleltetési beállításai nem érvényesek.)
- 5 Rögzítse a kimenő üzenetet a külső TAD (telefonos üzenetrögzítő) készüléken.
- 6 Állítsa be a külső TAD (telefonos üzenetrögzítő) készüléket a hívások fogadására.
- 7 Állítsa be a fogadási üzemmódot **Külső Tel/Ü.R.** lehetőségre. (Lásd a(z) *Fogadási üzemmód kiválasztása* >> részt a(z) 44. oldalon.)

## Kimenő üzenet (OGM) rögzítése külső TAD (telefonos üzenetrögzítő) készüléken

---

Az üzenet rögzítése során az időzítés nagyon fontos.

- 1 Vegyen fel 5 másodperc csendet az üzenet elején. (Ez lehetővé teszi, hogy a készülék megfigyelje a fax automatikus küldésének CNG hangjait, mielőtt leáll.)
- 2 Korlátozza a beszédet 20 másodpercre.

### MEGJEGYZÉS

---

Javasoljuk, hogy a kimenő üzenetet 5 másodperc szünettel indítsa, mert előfordulhat, hogy a készülék nem képes a faxhangokat a beszéden keresztül meghallani. Megpróbálhatja, hogy kihagyja ezt a szünetet, de ha a készüléknek problémái támadnak a fogadással, akkor újból fel kell vennie a kimenő üzenetet ezzel a szünettel.

---

## Többvonalas kapcsolatok (PBX)

---

Javasoljuk, hogy kérje fel azt a társaságot, amelyik a PBX-et telepítette, hogy csatlakoztassa a készüléket. Ha többvonalas rendszert használ, akkor javasolt a PBX-et telepítő céget megkérni, hogy csatlakoztassa az egységet a rendszer utolsó vonalára. Ez megakadályozza, hogy a készülék minden alkalommal aktiválódjon, amikor a rendszer telefonhívást fogad. Ha az összes bejövő hívásra egy telefonközpontos válaszol, akkor javasoljuk, hogy a fogadási üzemmód *Kézi* legyen.

Nem tudjuk garantálni, hogy a készülék mindig megfelelően fog működni PBX-hez csatlakoztatva. A faxok küldésével vagy fogadásával kapcsolatos minden nehézséget először annak a társaságnak kell bejelenteni, amelyik a PBX-et kezeli.

### MEGJEGYZÉS

---

Ügyeljen arra, hogy a telefonvonal beállítása PBX legyen. (Lásd a(z) *Telefonvonal típusának beállítása* >> részt a(z) 49. oldalon.)

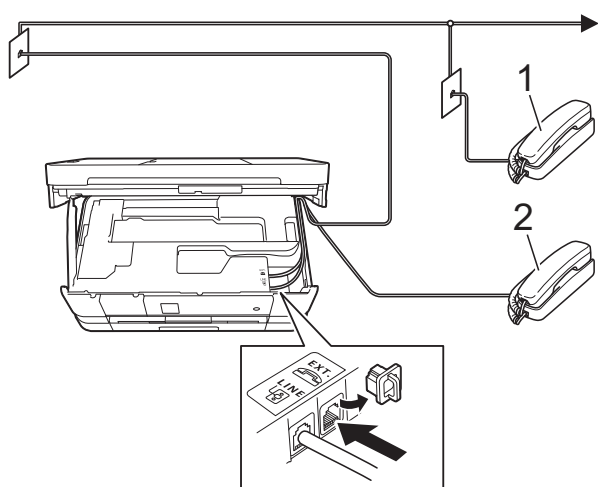
---



## Külső és mellékelemek

### Külső vagy mellékelem csatlakoztatása

Csatlakoztathat külön telefont a készülékhez az alábbi ábra szerint.



- 1 Mellékelem
- 2 Külső telefon

### MEGJEGYZÉS

Ügyeljen arra, hogy a külső telefon zsinórjának hossza legfeljebb 3 méter legyen.

### Külső és mellékelemről történő üzemeltetés

Ha külső vagy mellékelemre válaszol faxhívásra, akkor a távoli aktiválás kódjával utasíthatja a készüléket a hívás fogadására. Ha megnyomja a távoli aktiválás kódját \* 5 1, a készülék megkezd a fax fogadását.

Ha a készülék telefonhívást fogad és gyors kettős csengetéssel jelzi Önnek, hogy vegye át a hívást, akkor használja a távoli kikapcsolási kódot # 5 1 a hívásnak egy mellékállomáson történő átvételéhez. (Lásd a(z) *F/T csengetési idő (csak Fax/Tel üzemmód)* >> részt a(z) 47. oldalon.)

### Ha fogad egy hívást, de senki sincs a vonalban:

Azt kell feltételeznie, hogy kézi faxot fogad.

Nyomja meg a \* 5 1 gombkombinációt, és várja meg a ciripelő hangot, vagy amíg az érintőképernyőn megjelenik a *Vétel* üzenet, majd tegye le a kézibeszélőt.

### MEGJEGYZÉS

A fax-észlelési funkciót is használhatja arra, hogy a készülék automatikusan fogadja a hívást. (Lásd a(z) *Fax észlelése* >> részt a(z) 48. oldalon.)

## Távoli kódok használata

### Távoli aktiválás kódja

Ha mellékállomáson vagy külső telefonon faxhívást fogad, utasíthatja a készüléket a hívás fogadására a távoli aktiválás kódjának tárcsázásával \* 5 1. Várja meg a ciripelő hangot, majd tegye le a kézibeszélőt. (Lásd a(z) *Fax észlelése* >> részt a(z) 48. oldalon.)

Ha külső telefonon faxhívást fogad, utasíthatja a készüléket a fax fogadására úgy, hogy megnyomja a *Fax Indít* gombot, majd kiválasztja a *Fogadás* lehetőséget.



### Távoli kikapcsolási kód




Ha hanghívást fogad és a készülék Fax/Tel. üzemmódban van, megszólal az F/T csengetés (gyors dupla csengetés) a kezdeti csengetési késleltetés után. Ha mellékállomáson fogadja a hívást, kikapcsolhatja az F/T csengetést úgy, hogy megnyomja a # 5 1 gombot (ügyeljen arra, hogy ezt a csengetések között nyomja meg).

Ha a készülék fogad egy telefonhívást és gyors kettős csengetésekkel figyelmezteti önt a hívás átvételére, átveheti a hívást a külső telefonon a *Felvesz* megnyomásával.

### A távoli kódok megváltoztatása

Ha használni akarja a távoli aktiválást, akkor be kell kapcsolnia a távoli kódokat. Az előre beállított távoli aktiválási kód \* 5 1. Az előre beállított távoli kikapcsolási kód # 5 1. Ha akarja, kicserélheti ezeket a saját kódjaira.

- 1 Nyomja meg a  (Beállítás) gombot.
- 2 Nyomja meg a  gombot az érintőpanelen a *Fax* megjelenítéséhez.
- 3 Nyomja meg a *Fax* gombot.


- 4 Nyomja meg a  gombot a *Fogadás beáll.* megjelenítéséhez.
- 5 Nyomja meg a *Fogadás beáll.* gombot.
- 6 Nyomja meg a  gombot a *Táv kódok* megjelenítéséhez.
- 7 Nyomja meg a *Táv kódok* gombot.
- 8 Nyomja meg a *Be* gombot.
- 9 Válasszon az alábbi lehetőségek közül.
  - Ha módosítani akarja a távoli aktiválási kódot (*Akt. kód*), adja meg az új kódot.  
Nyomja meg az *OK* gombot, menjen a 10. lépéshez.
  - Ha nem akarja módosítani a távoli aktiválási kódot, nyomja meg az *OK* gombot, menjen a 10. lépéshez.
- 10 Válasszon az alábbi lehetőségek közül.
  - Ha módosítani akarja a távoli deaktiválási kódot (*Inakt. kód*), adja meg az új kódot.  
Nyomja meg az *OK* gombot, menjen a 11. lépéshez.
  - Ha nem akarja módosítani a távoli deaktiválási kódot, nyomja meg az *OK* gombot, menjen a 11. lépéshez.
- 11 Nyomja meg a  gombot.

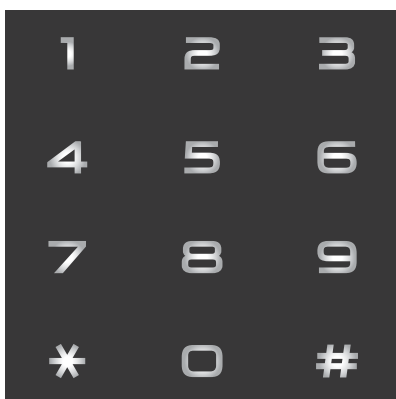
## MEGJEGYZÉS

- Ha a készülék mindig le van választva, amikor ön távolról eléri a külső TAD (telefonos üzenetrögzítő) készüléket, próbálja megváltoztatni a távoli aktiválás kódját és a távoli kikapcsolási kódot egy másik három számjegyű kódra a 0-9, \*, # karakterek használatával.
- Lehetséges, hogy a távoli kódok nem működnek bizonyos telefonrendszereken.

## A hívás módja



### Kézi hívás

- 1 Helyezze be a dokumentumot.
- 2 Nyomja meg a  (Fax) gombot.
- 3 Nyomja meg a faxszám számjegyeinek megfelelő gombokat.



- 4 Nyomja meg a Fax indítás gombot.

### Gyorshívás

- 1 Helyezze be a dokumentumot.
- 2 Nyomja meg a  (Fax) gombot.
- 3 Nyomja meg a  (Cím) gombot.
- 4 Válasszon az alábbi lehetőségek közül:
  - Nyomja meg az ABC vagy Szám gombot, és nyomja meg a tárcsázni kívánt számot.
  - Nyomja meg a kétszámjegyű gyors hívási számokat a tárcsázón.

### MEGJEGYZÉS


Ha az érintőképernyőn a Nem regisztrált üzenet olvasható, amikor bevisz vagy rákeres egy gyors hívási számra, akkor ez azt jelenti, hogy a szám nincs elmentve ezen a helyen.

- 5 Faxok küldéséhez nyomja meg a Fax küldés gombot és menjen a 6. lépéshez.
- 6 Nyomja meg a Fax indítás gombot. A készülék beszkennelel és elküldi a faxot.

### Fax újrAhívás

Ha automatikusan küld faxot és a vonal foglalt, a készülék háromszor, ötperces időközönként automatikusan újrAhívja a számot.

Az újrAhívás csak akkor működik, ha a készülékről tárcsázta a számot.

- 1 Helyezze be a dokumentumot.
- 2 Nyomja meg a  (Fax) gombot.
- 3 Nyomja meg az Ismét gombot.
- 4 Nyomja meg a Fax indítás gombot.




### MEGJEGYZÉS

- A valós idejű adatküldés során az automatikus újrAhívási szolgáltatás nem működik, ha a szkennerveg használatban van.
- Az Ismét lehetőség Szünet értékre módosul, ha megadja a faxszámot.

## További hívási műveletek

### Kimenő hívások előzményei

A faxküldés céljából utoljára hívott 30 szám tárolódik a kimenő hívások előzményei alatt. Kiválaszthat egyet ezek közül a számok közül faxküldéshez, Címjegyzékhez történő hozzáadáshoz, vagy az előzményekből való törléshez.

- 1 Nyomja meg a  (Fax) gombot.
- 2 Nyomja meg a  (Előzm.) gombot.
- 3 Nyomja meg a kívánt számot.
- 4 Válasszon az alábbi lehetőségek közül:
  - Fax küldéséhez nyomja meg az **Fax küldés** gombot. Nyomja meg a **Fax indítás** gombot.
  - Ha tárolni akarja a számot, nyomja meg a **Több** gombot, majd nyomja meg a **Hozzáadás a címjegyzékhez** gombot.  
(▶▶ Kibővített használati útmutató: *Gyorshívó számok tárolása a kimenő hívásokból.*)
  - Ha törölni akarja a számot a kimenő hívások előzményeinek listájáról, nyomja meg a **Több**, majd a **Töröl** gombot.  
Nyomja meg az **Igen** gombot a jóváhagyáshoz.  
Nyomja meg a  gombot.

## Számok tárolása

Beállíthatja a készüléket a következő típusú egyszerű hívásokra: Gyorshívás és Csoportok körfaxok küldéséhez. Amikor egy Gyorshívási programhelyen tárolt számot hív, az érintőképernyő kijelzi a számot.

### MEGJEGYZÉS


Ha megszakad az elektromos tápellátás, a memóriában tárolt Gyorshívási programhelyhez tartozó számok nem vesznek el.



### Szünet tárolása



Ha a Gyorshívási programhelyen tárol számokat, akkor beilleszthet egy vagy több 3,5 másodperces szünetet úgy, hogy megnyomja a **SZÜN.** gombot az érintőképernyőn.

### Gyorshívási számok tárolása

Legfeljebb 100 nevet és számot tárolhat el két számjegyből álló Gyorshívási programhelyen. Minden névhez két számot tárolhat. Tárcsázáskor elég csak pár gombot megnyomnia az érintőképernyőn (például:


nyomja meg a  (Cím) gombot, a tárcsázni kívánt számot és a **Fax küldés** gombot).

- 1 Nyomja meg a  (Fax) gombot.
- 2 Nyomja meg a  (Cím) gombot.
- 3 Ha a Gyorshívási számok már tárolásra kerültek, nyomja meg az **ABC** vagy **Szám** gombot.
- 4 Nyomja meg a **Több** gombot.


- 5 Nyomja meg a  vagy  gombot az érintőpanelen a Gyorshívók beállít megjelenítéséhez.
- 6 Nyomja meg a Gyorshívók beállít gombot.
- 7 Válasszon az alábbi lehetőségek közül:
  - Írja be a nevet (legfeljebb 16 karakter) az érintőképernyő billentyűzetének használatával.  
Nyomja meg az OK gombot.  
(A betűk beírásának megkönnyítéséhez lásd a(z) Szöveg bevitele >> részt a(z) 153. oldalon.)
  - Ha a számot név nélkül kívánja tárolni, nyomja meg az OK gombot.
- 8 Írja be az első fax- vagy telefonszámot (□□1 :) az érintőképernyő billentyűzetének használatával (legfeljebb 20 számjegy).  
Nyomja meg az OK gombot.

## MEGJEGYZÉS

*Ha letöltötte az Internet Faxot:*


Ha tárolni akar egy e-mail címet internetfaxszal vagy e-mail szerverre szkenneléssel való használathoz, akkor nyomja meg a  gombot, adja meg az e-mail címet, majd nyomja meg az OK gombot. (Lásd a(z) Szöveg bevitele >> részt a(z) 153. oldalon.)

- 9 Válasszon az alábbi lehetőségek közül:
  - Írja be a második fax- vagy telefonszámot (□□2 :) az érintőképernyő billentyűzetének használatával (legfeljebb 20 számjegy).  
Nyomja meg az OK gombot.
  - Ha nem kíván menteni egy második számot, nyomja meg az OK gombot.

- 10 A szám tárolási helyének kiválasztásához az alábbiakat teheti:
  - Ha elfogadja a kijelzett következő szabad Gyorshívási programhelyet, nyomja meg az OK gombot.
  - Egy másik Gyorshívási programhely megadásához nyomja meg a  gombot és adjon meg egy két számjegyből álló számot az érintőképernyő billentyűzetét használva.  
Nyomja meg az OK gombot.



## MEGJEGYZÉS

Ha a megadott kétszámjegyű Gyorshívási programhely már foglalt, akkor az OK gomb nem fog működni az érintőképernyőn. Válasszon egy másik programhelyet.

- 11 Amikor az érintőképernyőn megjelennek a beállításai, nyomja meg az OK gombot a jóváhagyáshoz.
- 12 Válasszon az alábbi lehetőségek közül:
  - Ha másik számot is tárolni kíván a Gyorshívási programhelyen, akkor ismétlje meg a 4 - 11. lépéseket.
  - A számok tárolásának befejezéséhez nyomja meg a  gombot.

## A Gyorshívási programhelyen tárolt nevek vagy számok módosítása

A Gyorshívási programhelyen tárolt nevet vagy számot módosíthatja vagy törölheti is, ha minden számjegyet kitöröl.

- 1 Nyomja meg a  (Fax) gombot.
- 2 Nyomja meg a  (Cím) gombot.

- 3 Nyomja meg az ABC vagy a Szám gombot.
- 4 Nyomja meg a Több gombot.
- 5 Válasszon az alábbi lehetőségek közül:
- Nyomja meg a vagy gombot a Változtat megjelenítéséhez. Nyomja meg a Változtat gombot a nevek vagy számok szerkesztéséhez.
  - Nyomja meg a vagy gombot a Töröl megjelenítéséhez. Nyomja meg a Töröl gombot.  
Nyomja meg a törölni kívánt számokat; ekkor egy piros pipa kerül melléjük.  
Nyomja meg az OK gombot.  
Nyomja meg az Igen gombot a jóváhagyáshoz.  
Ugorjon a 10. lépéshez.
- 6 Nyomja meg a vagy gombot a megváltoztatni kívánt szám megjelenítéséhez.
- 7 Nyomja meg a megváltoztatni kívánt számot.
- 8 Válasszon az alábbi lehetőségek közül:
- Ha meg akarja változtatni a nevet, nyomja meg a Név gombot. Írja be az új nevet (legfeljebb 16 karakter) az érintőképernyő billentyűzetének használatával. (Lásd a(z) Szöveg bevitele >> részt a(z) 153. oldalon.)  
Nyomja meg az OK gombot.
  - Ha meg akarja változtatni az első fax- vagy telefonszámot, nyomja meg az : gombot. Adja meg az új fax- vagy telefonszámot (maximum 20 számjegy) az érintőképernyő billentyűzetének használatával. Nyomja meg az OK gombot.

- Ha meg akarja változtatni a második fax/telefonszámot, nyomja meg a : gombot. Adja meg az új fax- vagy telefonszámot (maximum 20 számjegy) az érintőképernyő billentyűzetének használatával. Nyomja meg az OK gombot.

## MEGJEGYZÉS

*Tárolt név vagy szám megváltoztatásának módja:*

Ha módosítani szeretne egy karaktert, nyomja meg a vagy gombot és vigye a kurzort a módosítandó karakter alá, majd nyomja meg a gombot. Írja be az új karaktert.

Ha módosítani kívánja az egyik tárolt számot, nyomja meg többször a gombot a szám törléséhez. Írja be az új számot.

- 9 Az érintőképernyő megjeleníti a beállításokat. Válasszon az alábbi lehetőségek közül:
- A befejezéshez nyomja meg az OK gombot. Egy másik Gyorshívási programhely módosításához ismételje meg a 6 - 9. lépéseket.
  - Ha több információt szeretne módosítani, térjen vissza a 8. ponthoz.
- 10 Nyomja meg a gombot.



## Másolás

Az alábbi lépésekben bemutatjuk az egyszerű másolást.

- 1 A dokumentum betöltéséhez végezze el az alábbi műveletek egyikét:

- Helyezze a dokumentumot *lefelé fordítva* az automatikus dokumentumadagolóba.

(Lásd a(z) *Az ADF használata* >> részt a(z) 37. oldalon.)

- Helyezze a dokumentumot *lefelé fordítva* a szkennerrüvegre.

(Lásd a(z) *A szkennerrüveg használata* >> részt a(z) 38. oldalon.)

- 2 Nyomja meg a  (Másolás) gombot.

- Az érintőképernyőn ez olvasható:




### 1 Másolatok száma

A kívánt másolatok számát megadhatja a - vagy + jelekkel az érintőképernyőn (lásd fent), vagy a számgombok használatával.

- 3 Ha egynél több másolatot akar, írja be a számot (legfeljebb 99).

- 4 Nyomja meg a Mono Start vagy a Colour Start gombot.

## Másolás leállítása

A másolás leállításához nyomja meg a  gombot.

## Másolási beállítások

Az alábbi másolási beállításokat módosíthatja. Nyomja meg a Másolás, majd az Beállítások gombot. Nyomja meg a ^ vagy v gombot az érintőpanelen a másolási beállítások görgetéséhez. Amikor a kívánt beállítás megjelenik, nyomja meg és válassza ki a megfelelő opciót. Ha befejezte az opciók módosítását, nyomja meg az OK gombot.

### (Használati útmutató)

A következő másolási beállítások módosításával kapcsolatos információkért lásd a 60 - 61 oldalakat.

- Papír típus
- Papírméret
- Adagoló kivál.<sup>1</sup>

<sup>1</sup> Csak az MFC-J4610DW esetén.

### (Kibővített használati útmutató)

Az alábbi másolási beállítások módosításával kapcsolatos információkért lásd

>> Kibővített használati útmutató: *Másolási beállítások*.






- Minőség
- Nagyít/Kics.
- Oldal beáll.
- 2az1-ben (ID)
- Gyűjt/rendez
- Színmélység
- Kétold. más.
- Festéktak. mód
- Vékony pap. másol
- Könyv másolás
- Háttér eltávolítása
- Új alapért.áll.
- Gyári visszaáll.

## MEGJEGYZÉS

Ha szeretné csoportosítani a másolatokat, használja az automatikus dokumentumadagolót.






## Papírtípus

Ha speciális papírtípusra másol, ügyeljen arra, hogy a megfelelő papírtípust állítsa be, így kaphatja a legjobb nyomtatási minőséget.

- 1 Nyomja meg a  (Másolás) gombot.
- 2 Helyezze be a dokumentumot.
- 3 Adja meg a másolatok számát.
- 4 Nyomja meg a Beáll-k gombot.
- 5 Nyomja meg a  vagy  gombot az érintőpanelen a Papír típus megjelenítéséhez.
- 6 Nyomja meg a Papír típus gombot.
- 7 Nyomja meg a  vagy  gombot a Sima Papír, Tintasú. Papír, Brother BP71, Egyéb Fényes vagy Átlátszó megjelenítéséhez, majd nyomja meg a beállítani kívánt opciót.
- 8 Ha már több beállítást nem akar módosítani, akkor nyomja meg az OK gombot.
- 9 Nyomja meg a Mono Start vagy a Colour Start gombot.

## Papírméret

Ha nem A4 méretű papírra másol, módosítania kell a papírméret beállítását. A másolás csak A4, A5, A3, Fénykép (10 × 15 cm), Letter, Legal vagy Ledger méretű papírra lehetséges.

- 1 Helyezze be a dokumentumot.
- 2 Nyomja meg a  (Másolás) gombot.
- 3 Adja meg a másolatok számát.
- 4 Nyomja meg a Beáll-k gombot.
- 5 Nyomja meg a  vagy  gombot az érintőpanelen a Papírméret megjelenítéséhez.
- 6 Nyomja meg a Papírméret gombot.
- 7 Nyomja meg a  vagy  gombot az A4, A5, A3, 10x15cm, Letter, Legal vagy Ledger megjelenítéséhez, majd nyomja meg a beállítani kívánt opciót.

## MEGJEGYZÉS


- Ha A3, Legal vagy Ledger lehetőséget választ, akkor a papír betöltésére vonatkozó óvintézkedések kerülnek megjelenítésre. Olvassa el az érintőképernyőn megjelenített információkat, majd nyomja meg az OK gombot.
- Ha a kézi adagoló nyílást használja, akkor egyszerre csak egy papírlapot helyezzen be. (Lásd a(z) *Papír betöltése a kézi adagolónyílásba* >> részt a(z) 24. oldalon.)

- 8 Ha semmilyen további beállítást nem akar módosítani, akkor nyomja meg az OK gombot.
- 9 Nyomja meg a Mono Start vagy a Colour Start gombot.



## Tálca kiválasztása (MFC-J4610DW)

Ideiglenesen megváltoztathatja az adagolót a következő másolathoz. Az alapértelmezett adagoló módosításával kapcsolatban lásd a(z) *Tálcahasználat másolás üzemmódban (MFC-J4610DW)* >> részt a(z) 31. oldalon.

- 1 Helyezze be a dokumentumot.
- 2 Nyomja meg a  (Másolás) gombot.
- 3 Adja meg a másolatok számát.
- 4 Nyomja meg a Beáll-k gombot.
- 5 Nyomja meg a ^ vagy v gombot az érintőpanelen az Adagoló kivál. megjelenítéséhez.
- 6 Nyomja meg a Adagoló kivál. gombot.
- 7 Nyomja meg az 1. tálca, 2. tálca vagy Automatikus tálcaválasztás gombot.
- 8 Ha semmilyen további beállítást nem akar módosítani, akkor nyomja meg az OK gombot.
- 9 Nyomja meg a Mono Start vagy a Colour Start gombot.

# Fényképek nyomtatása memóriakártyáról vagy USB Flash memóriameghajtóból

## PhotoCapture Center™ műveletek (FÉNYKÉP üzemmód)

Ha készüléke *nem* csatlakozik számítógéphez, akkor is tud digitális fényképezőgépről vagy USB Flash memóriameghajtóról közvetlenül nyomtatni fényképeket. (Lásd a(z) *Képek nyomtatása* >> részt a(z) 65. oldalon.)

Dokumentumait közvetlenül memóriakártyára vagy USB Flash memóriameghajtóra szkennelheti és mentheti. (Lásd a(z) *Szkennelés memóriakártyára vagy USB Flash memóriameghajtóra* >> részt a(z) 66. oldalon.)

Ha a nyomtató számítógéphez csatlakozik, akkor a nyomtató előlapján csatlakoztatott memóriakártya vagy USB Flash memóriameghajtó a számítógépről is elérhető.

(>> Szoftver használati útmutató:

*PhotoCapture Center™* (Windows®).)

(>> Szoftver használati útmutató:

*Távbeállítás és a PhotoCapture Center™* (Macintosh).)

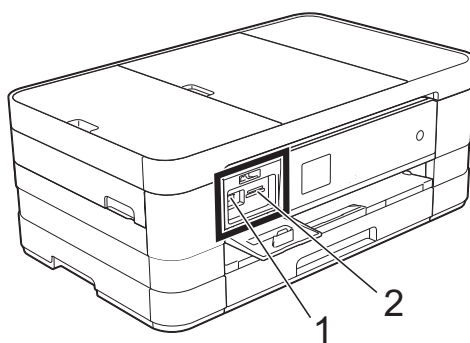
## Memóriakártya vagy USB Flash memóriameghajtó használata

Az Ön Brother készüléke az alábbi digitális kamerákban használt médiához való foglalatokkal rendelkezik: Memory Stick Duo™, Memory Stick PRO Duo™, SD memóriakártya, SDHC memóriakártya, SDXC memóriakártya, MultiMedia Card, MultiMedia Card plus és USB Flash memóriameghajtók.

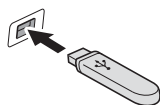
A PhotoCapture Center™ funkcióval digitális fényképeket nyomtathat nagy felbontásban digitális fényképezőgépről, így fotóminőségű nyomtatokat készíthet.

## Kezdeti lépések

- 1 Nyissa ki a média foglalatának fedelét.
- 2 Óvatosan illessze be a memóriakártyát vagy az USB Flash memóriameghajtót a megfelelő foglalatba.




### 1 USB Flash memóriameghajtó



#### FONTOS

Az USB direkt interfész csak USB Flash memóriameghajtót, PictBridge kompatibilis fényképezőgépet vagy olyan digitális kamerát támogat, amely USB háttértár-szabványt használ. Más USB perifériát a rendszer nem támogat.

### 2 Memóriakártya-foglalat

Foglalat	Kompatibilis memóriakártyák
Felső foglalat 	Memory Stick Duo™ Memory Stick PRO Duo™
	Memory Stick Micro™ (Adapter szükséges)
Alsó foglalat 	SD memóriakártya SDHC memóriakártya SDXC memóriakártya MultiMedia Card MultiMedia Card plus 
	miniSD (Adapter szükséges) miniSDHC (Adapter szükséges) microSD (Adapter szükséges) microSDHC (Adapter szükséges) MultiMedia Card mobile (Adapter szükséges)

## FONTOS

---

- NE illesszen be Memory Stick Duo™ kártyát az alsó SD foglalatba, mert ezzel károsíthatja a berendezést.
  - NE illesszen be egyszerre egynél több médiakártyát a készülékbe. Ez a készülék meghibásodását okozhatja.
  - NE húzza ki a tápkábelt és NE távolítsa a memóriakártyát vagy az USB Flash memóriameghajtót a médiameghajtóból (foglalat), vagy az USB aljzatból, miközben a készülék arról olvas vagy arra ír. **Ez adatvesztéshez és/vagy a kártya meghibásodásához vezet.**
- 

A készülék egyszerre csak egy eszközt tud olvasni.

## Képek nyomtatása

### Fotók megtekintése

Mielőtt kinyomtatja, megtekintheti a fotókat az érintőképernyőn. Ha a fotók nagyméretű fájlok, akkor az egyes fotók megjelenítése némi késleltetéssel történik az érintőképernyőn.

- 1 Nyissa ki a média foglalatának fedelét.
- 2 Helyezze a memóriakártyát vagy az USB Flash memóriameghajtót a megfelelő nyílásba.
- 3 Nyomja meg a **Fotók megnt.** gombot.
- 4 Nyomja meg a **^** vagy **v** gombot az érintőpanelen a kinyomtatni kívánt fénykép megjelenítéséhez.
- 5 Nyomja meg a **+** vagy **-** gombot a másolatok kívánt példányszámának megjelenítéséhez.
- 6 Ismétlje a **4.** és **5.** lépéseket addig, amíg minden kinyomtatni kívánt fényképet ki nem választott. Nyomja meg az **OK** gombot.
- 7 Olvassa el és erősítse meg a megjelenített opciók listáját, majd tegye az alábbiak egyikét:
  - Ha szükséges a nyomtatási beállítások módosítása, nyomja meg a **Beáll-k** gombot. (►► Kibővített használati útmutató: *PhotoCapture Center™ nyomtatási beállítások.*)
  - Ha nem akarja módosítani a beállításokat, akkor ugorjon a **8.** lépésre.
- 8 A nyomtatás megkezdéséhez nyomja meg a **Start** gombot.

## PhotoCapture Center™ nyomtatási beállítások

A következő nyomtatás idejére ideiglenesen megváltoztathatja a nyomtatási beállításokat.

A készülék egy perc múlva visszatér az alapértelmezett beállításokhoz.


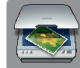


### MEGJEGYZÉS

A leggyakrabban használt nyomtatási beállításokat úgy mentheti el, ha alapértelmezettként állítja be őket. (►► Kibővített használati útmutató: *Beállítások új alapértelmezésként történő megadása.*)



## Szkennelés memóriakártyára vagy USB Flash memóriameghajtóra

Szkennelhet monokróm és színes dokumentumokat memóriakártyára vagy USB Flash memóriameghajtóra. A monokróm dokumentumok PDF (\*.PDF) vagy TIFF (\*.TIF) formátumban kerülnek tárolásra. Színes dokumentumait PDF (\*.PDF) vagy JPEG (\*.JPG) formátumban rögzítheti. Gyári beállítás: Színes, 200 dpi, és az alapértelmezett fájlformátum PDF. A készülék a dátumra alapozva automatikusan hozza létre a fájlneveket. (►► Gyors telepítési útmutató) Például, a 2012. július 1-jén ötödikként szkennelt kép neve 01071205.PDF lesz. Módosíthatja a színt és a felbontást.

- 1 Helyezze be a dokumentumot.
- 2 Nyissa ki a média foglalatának fedelét.
- 3 Helyezze a memóriakártyát vagy az USB Flash memóriameghajtót a megfelelő nyílásba.
- 4 Nyomja meg a  gombot.
- 5 Nyomja meg a  (Szkenn.) gombot.
- 6 Nyomja meg a  vagy  gombot az érintőpanelen a Szkenelés: Hordoz. megjelenítéséhez.
- 7 Nyomja meg a Szkenelés: Hordoz. gombot.

### FONTOS

NE vegye ki a memóriakártyát vagy az USB Flash memória-meghajtót, miközben a készülék arról olvas vagy arra ír, különben rongálódhat a kártya, az USB Flash memóriameghajtó, vagy elveszhetnek a tárolt adatok.

- 8** Nyomja meg a **Beáll-k** gombot. A következőket teheti:
- A szkennelés típusának módosításához nyomja meg a **^** vagy **v** gombot a **Szken. Típusa** megjelenítéséhez. Nyomja meg a **Szken. Típusa** gombot és válassza ki a **Színes** vagy **Fekete-fehér** lehetőséget.
  - A felbontás módosításához nyomja meg a **^** vagy **v** gombot a **Felbontás** megjelenítéséhez. Nyomja meg a **Felbontás** gombot és válassza ki a **100 dpi**, **200 dpi**, **300 dpi**, **600 dpi** vagy az **Auto** lehetőséget.
  - A fájl típus módosításához nyomja meg a **^** vagy **v** gombot a **Fájl Típus** megjelenítéséhez. Nyomja meg a **Fájl Típus** gombot és válassza a **PDF**, **JPEG** formátum vagy **TIFF** lehetőséget.
  - Ha módosítani kívánja a fájl nevét, nyomja meg a **^** vagy **v** gombot a **Fájl név** megjelenítéséhez. Nyomja meg a **Fájl név** gombot, majd írja be a fájl nevét. Csak az első 6 karakteren változtathat. Nyomja meg az **OK** gombot.
  - A háttérszín eltávolításához nyomja meg a **^** vagy **v** gombot a **Háttér eltávolítása** megjelenítéséhez. Nyomja meg a **Háttér eltávolítása** gombot és válassza ki a **Alacsony**, **Közepes**, **Magas** vagy a **Ki** lehetőséget.

## MEGJEGYZÉS

A **Háttér eltávolítása** a szkennelt adatok jobb felismerhetősége érdekében eltávolítja a dokumentumok alapszínét.

- 9** Ha befejezte a beállítások kiválasztását, nyomja meg az **OK** gombot.

## MEGJEGYZÉS

- Ha a szkennelési típus beállításánál a színes lehetőséget választja, nem jelölheti ki a **TIFF** fájl típust.
- Ha a szkennelési típus beállításánál a monokróm lehetőséget választja, nem jelölheti ki a **JPEG** formátum fájl típust.

- 10** Nyomja meg a **Start** gombot.

## Dokumentum nyomtatása

A berendezés képes adatokat fogadni a számítógépről és kinyomtatni azokat. A számítógépről való nyomtatáshoz nyomtató-illesztőprogram telepítése szükséges.

(>> Szoftver használati útmutató: *Nyomtatás* (Windows®).)

(>> Szoftver használati útmutató: *Nyomtatás és faxolás* (Macintosh).)

- 1 Telepítse a Brother nyomtató-illesztőprogramot a CD-ROM-ról.  
(>> Gyors telepítési útmutató.)
- 2 Az alkalmazásból válassza a Nyomtatási parancsot.
- 3 Válasszon egy nevet a készüléknek a **Nyomtatás** párbeszédablakban, és kattintson a **Tulajdonságok** vagy **Beállítások** lehetőségre a használt alkalmazástól függően.
- 4 Válassza ki a használni kívánt beállításokat a Beállítások párbeszédablakban.
  - Médiatípus
  - Nyomtatási Minőség
  - Papírméret
  - Oldalbeállítás
  - Színes / Szürkeárnyalat
  - Festéktakarékos mód
  - Léptékbeállítás
  - Kétoldalas / Brosúra
- 5 Kattintson az **OK** gombra.

- 6 Kattintson a **Nyomtatás** (vagy **OK** gombra a használt alkalmazástól függően) gombra a nyomtatás elkezdéséhez.



## Szkennelés előtt

A készülék szkennerként történő használatához telepítenie kell egy szkennер-illesztőprogramot. Ha a berendezés hálózathoz csatlakozik, konfigurálja TCP/IP-címmel.

- Telepítse a szkennер-illesztőprogramokat a CD-ROM-ról. (►► Gyors telepítési útmutató: *Az MFL-Pro Suite telepítése.*)
- Konfigurálja a készüléket egy TCP/IP-címmel, ha a hálózati szkennelés nem működik. (►► Szoftver használati útmutató: *A hálózati szkennelés konfigurálása Windows® esetén.*)


# Dokumentum szkennelése PDF fájlként a ControlCenter4 használatával (Windows®)

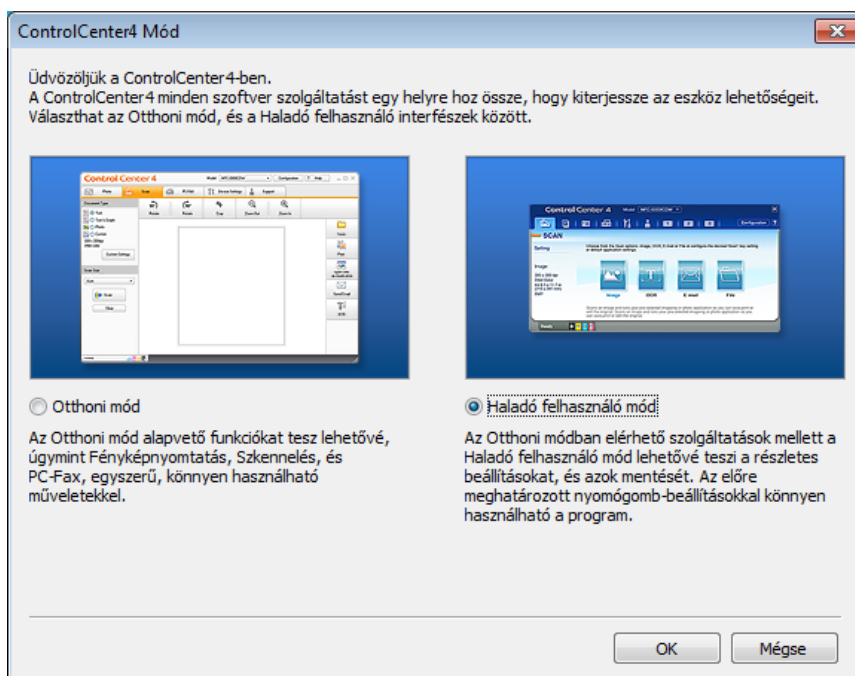
(A további információkért lásd ►► Szoftver használati útmutató: *Szkennelés*.)

## MEGJEGYZÉS

- A számítógép által megjelenített képernyő a használt modelltől függ.
- Ez a rész a ControlCenter4 lehetőség haladó felhasználói módjának használatán alapul.

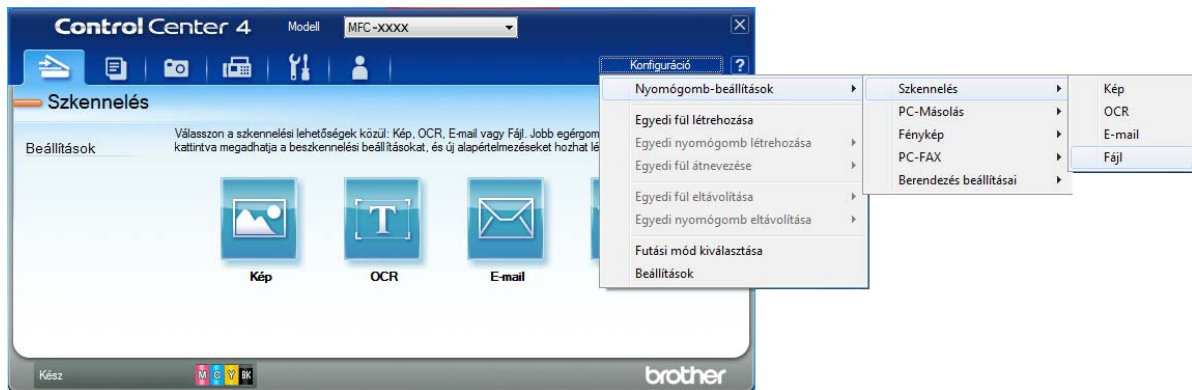
A ControlCenter4 egy segédprogram, amellyel gyorsan és könnyen elérheti a leggyakrabban használt alkalmazásokat. A ControlCenter4 használata esetén nem szükséges az egyes alkalmazások kézi indítása.

- 1 Helyezze be a dokumentumot. (Lásd a(z) *Dokumentumok betöltése* ►► részt a(z) 37. oldalon.)
- 2 Nyissa meg a ControlCenter4 alkalmazást a /Minden program/Brother/MFC-XXXX (ahol XXXX az Ön által használt modell neve)/ControlCenter4 lehetőségre való kattintással. A ControlCenter4 alkalmazás elindul.
- 3 Ha a ControlCenter4 mód képernyője megjelenik, akkor válassza a **Haladó felhasználó mód** lehetőséget, és kattintson az **OK** gombra.

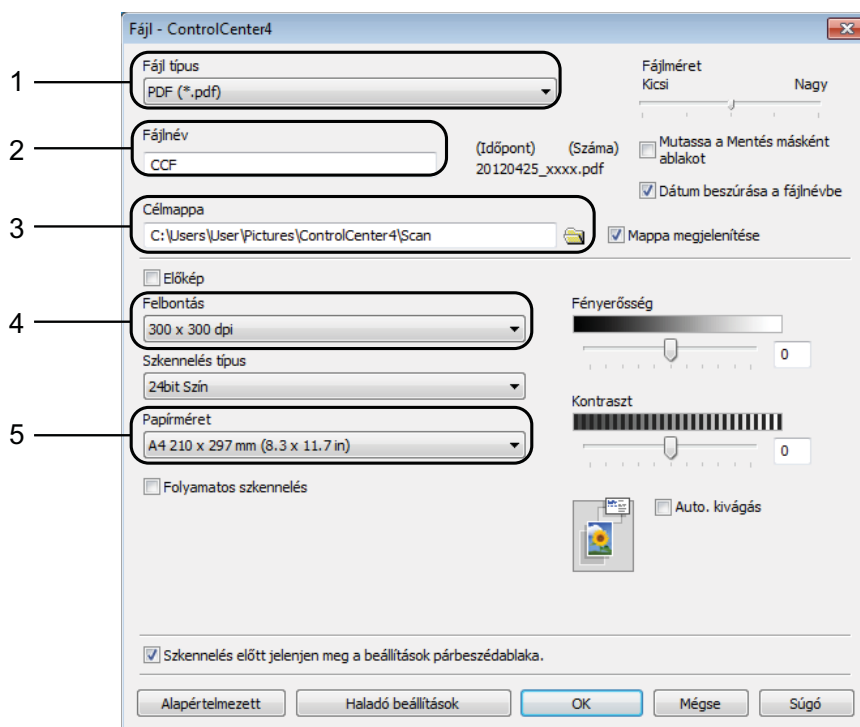



- 4 Győződjön meg arról, hogy a használni kívánt készülék legyen kiválasztva a **Modell** legördülő listában.

- 5 Végezze el a szkennelés beállításait. Kattintson a **Konfiguráció** lehetőségre, majd válassza a **Nyomógomb-beállítások**, **Szkennelés** és **Fájl** lehetőséget.



A konfiguráció párbeszédpanel jelenik meg. Megváltoztathatja az alapértelmezett beállításokat.

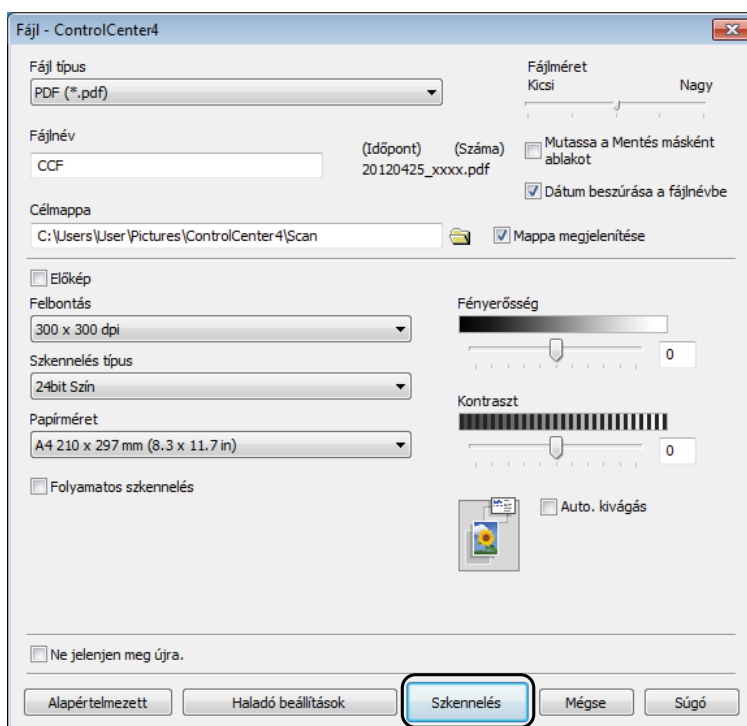


- 1 Válassza a **PDF (\*.pdf)** lehetőséget a **Fájl típus** legördülő listából.
  - 2 Megadhatja a dokumentumhoz használni kívánt fájlnevet.
  - 3 Elmentheti a fájlt egy alapértelmezett mappába, vagy kiválaszthatja a kívánt mappát a  **(Tallózás)** gombra kattintva.
  - 4 Kiválaszthatja a szkennelés felbontását a **Felbontás** legördülő listából.
  - 5 A dokumentumméretet a **Papírméret** legördülő listából választhatja ki.
- 6 Kattintson az **OK** gombra.

**7** Kattintson a **Fájl** elemre.




**8** Nyomja meg a **Szkenelés** elemet.  
A készülék megkezdi a dokumentum szkennelését. A szkennelt adatok elmentéséhez használt mappa automatikusan megnyílik.



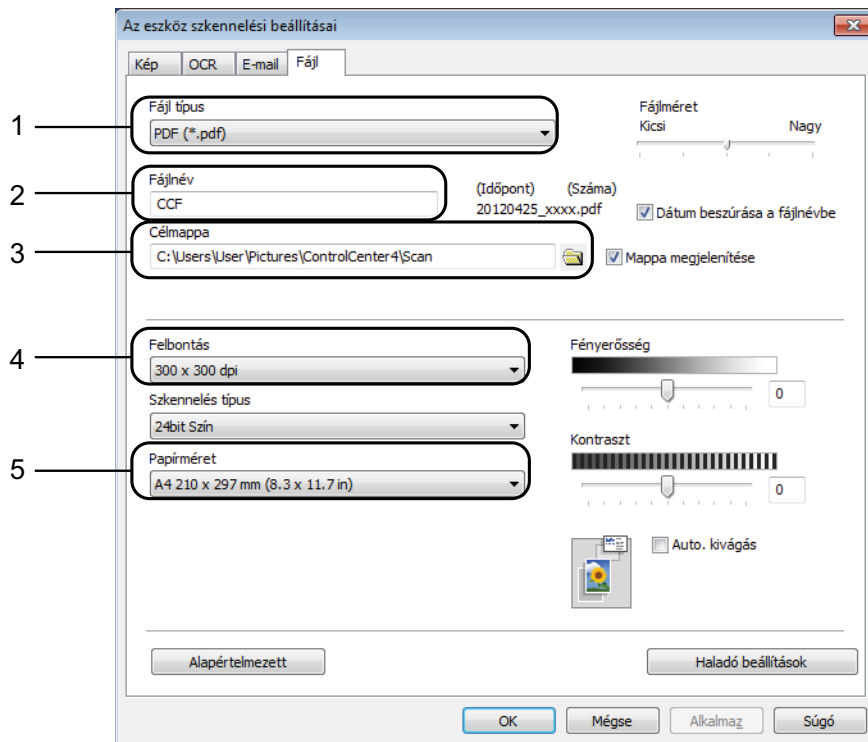
# A készülék Szkennelés üzemmódjának módosítása PDF szkenneléshez


A ControlCenter4 segítségével módosíthatja a készülék *Szkenn.* üzemmódjának beállításait. (Windows®)

- 1 Nyissa meg a ControlCenter4 alkalmazást a /Minden program/Brother/MFC-XXXX (ahol XXXX az Ön által használt modell neve)/ControlCenter4 lehetőségre való kattintással. A ControlCenter4 alkalmazás elindul.
- 2 Győződjön meg arról, hogy a használni kívánt készülék legyen kiválasztva a **Modell** legördülő listában.
- 3 Kattintson a **Berendezés beállításai** fülre.
- 4 Kattintson **Az eszköz szkennelési beállításai** gombra.






- 5 Válassza a **Fájl** fület. Megváltoztathatja az alapértelmezett beállításokat.



- 1 Válassza a **PDF (\*.pdf)** lehetőséget a **Fájl típus** legördülő listából.
- 2 Megadhatja a dokumentumhoz használni kívánt fájlnévet.
- 3 Elmentheti a fájlt egy alapértelmezett mappába, vagy kiválaszthatja a kívánt mappát a  **(Tallózás)** gombra kattintva.
- 4 Kiválaszthatja a szkennelés felbontását a **Felbontás** legördülő listából.
- 5 A dokumentumméretet a **Papírméret** legördülő listából választhatja ki.

- 6 Kattintson az **OK** gombra.

## Dokumentum PDF fájlként történő szkennelése az érintőképernyő használatával

- 1 Helyezze be a dokumentumot. (Lásd a(z) *Dokumentumok betöltése* >> részt a(z) 37. oldalon.)
- 2 Nyomja meg a  (Szkenn.) gombot.
- 3 Nyomja meg a  vagy  gombot az érintőpanelen a Szkenelés: Fájlba megjelenítéséhez.
- 4 Nyomja meg a Szkenelés: Fájlba gombot.
- 5 Ha a készülék hálózatra van csatlakoztatva, akkor nyomja meg a PC név gombot. Válasszon az alábbi lehetőségek közül:
  - Ha használni szeretné az alapértelmezett beállításokat, akkor ugorjon a 10. lépésre.
  - Ha módosítani szeretné az alapértelmezett beállításokat, akkor ugorjon a 6. lépésre.
- 6 Nyomja meg a Beáll-k gombot.
- 7 Nyomja meg a Beáll.érintőpanelen gombot.  
Nyomja meg a Be gombot.
- 8 Adja meg a Szken. Típusa, Felbontás, Fájl Típus és Háttér eltávolítása szükséges beállításait.
- 9 Nyomja meg az OK gombot.
- 10 Nyomja meg a Start gombot.  
A készülék megkezdi a dokumentum szkennelését.

### MEGJEGYZÉS

A következő szkennelési módok állnak rendelkezésre.

- Szkennelés: OCR
- Szkennelés: Fájlba
- Szkennelés: Képként
- Szkennelés: Hordoz.
- Szkennelés: E-mailbe
- Szkennelés: E-mailszerver
- Szkennelés: FTP-re
- Szkennelés: Hálózat
- Webszolg.<sup>1</sup>

<sup>1</sup> Csak Windows® felhasználók. (Windows Vista® SP2 vagy későbbi verzió és Windows® 7)  
(>> Szoftver használati útmutató: A Web Services protokoll használata hálózati szkennelésre (Windows Vista® SP2 vagy újabb verzió és Windows® 7 esetén).)

# A

## Időszakos karbantartás

### A tintapatronok cseréje

A készülék festékpontszámolóval rendelkezik. A festékpontszámoló automatikusan figyeli a tinta szintjét mind a négy patronban. Ha a készülék azt észleli, hogy valamelyik tintapatron kifogyóban van, akkor erről egy üzenetben ad tájékoztatást.

Az érintőképernyő megmutatja, melyik tintapatronban kevés a tinta vagy melyik szorul cserére. Kövesse az érintőképernyő üzeneteit a tintapatronok megfelelő sorrendben való cseréjéhez.

Attól függetlenül, hogy a készülék jelzi, hogy egy tintapatron kiürült és cserélnie kell, valamennyi tinta még marad a patronban. Valamennyi tintát hagyni kell a patronban ahhoz, hogy a kiszáradás miatt a nyomtatófej ne károsodjon.

#### VIGYÁZAT

Ha tinta kerül a szemébe, azonnal mossa ki vízzel, és forduljon orvoshoz.

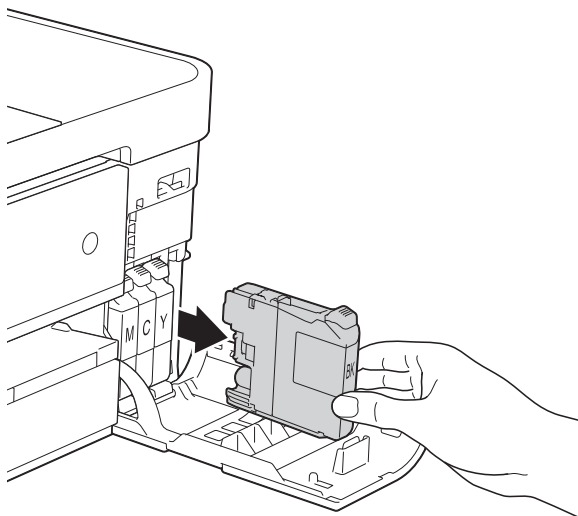
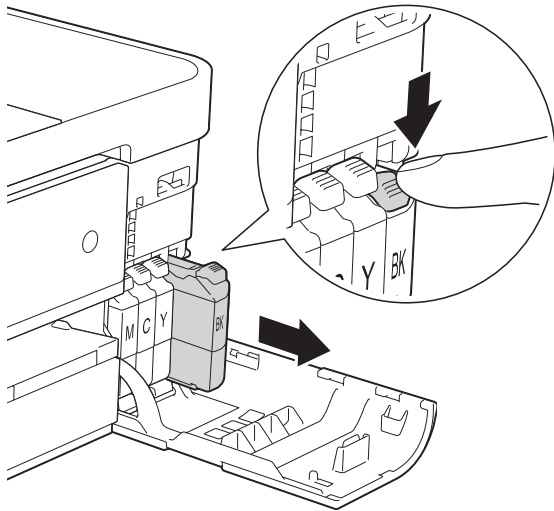
### FONTOS

A Brother többfunkciós készülékek speciális tintával működnek, és akkor nyújtják a leoptimalisabb teljesítményt, illetve akkor a legmegbízhatóbbak, ha Brother tintapatronnal használják őket. A Brother nem tudja garantálni a tinta vagy a patron optimális teljesítményét és megbízhatóságát, ha Ön más márkájú tintapatront használ. Éppen ezért a Brother cég nem ajánlja más, a Brother márkától eltérő patronok használatát vagy a kiürült patronok más forrásból történő újratöltését. Minden olyan meghibásodásnál, amelyeknél a meghibásodás bizonyítottan nem eredeti Brother kellékanyagok használatából ered, a garanciális javítás nem érvényesíthető. Kérjük, olvassa el a garanciális feltételeket.

- 1 Nyissa ki a tintapatrontartó fedelét. Ha egy vagy több tintapatron élettartama végéhez ért, akkor az érintőképernyő az alábbiakat jeleníti meg: Csak mono nyomt. vagy Nyomtatás hiba.

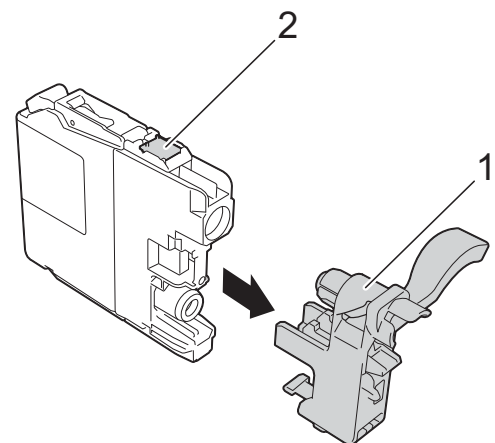
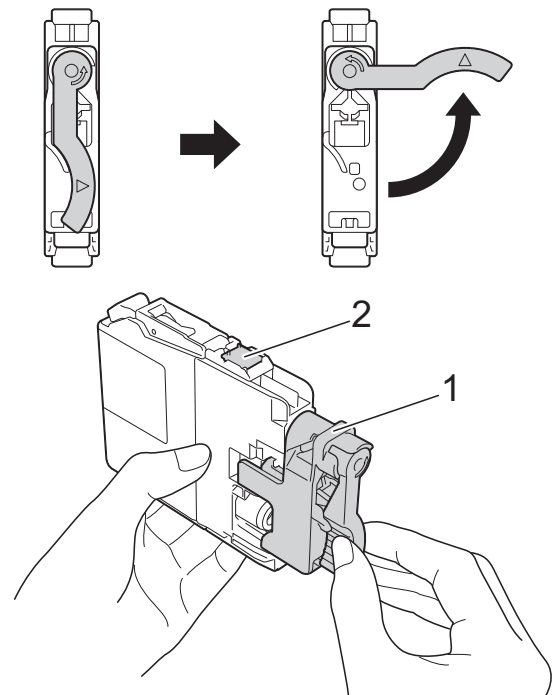


- 2** Nyomja meg a reteszkioldókart az érintőképernyőn feltüntetett patron kioldásához. Vegye ki a készülékből a patron.



- 3** Bontsa ki az érintőképernyőn jelzett színhez tartozó új patron csomagolását, és vegye elő a tintapatront.

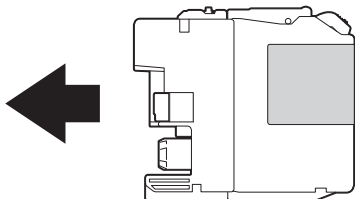
- 4** Fordítsa a narancssárga védőcsomagolás zöld reteszkioldókarját (1) az óramutató járásával ellentétes irányba kattanásig, a vákuum tömítésének megszűnéséig. Ezt követően az ábrának megfelelően távolítsa el a narancssárga védőcsomagolást.



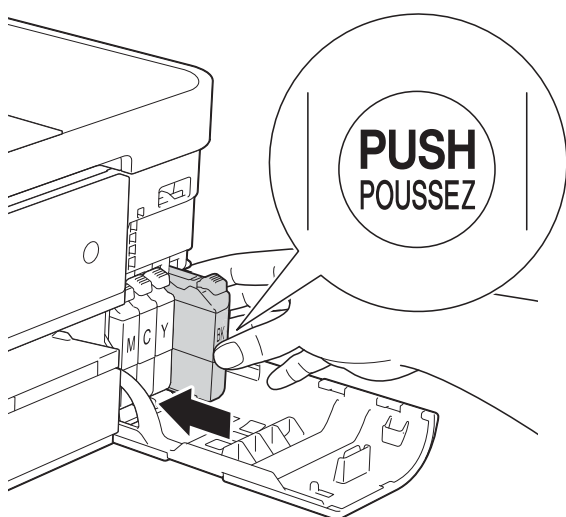
## FONTOS

NE érjen a patronhoz a jelzett területen (2); ellenkező esetben a készülék nem lesz képes észlelni a patron.

- 5 Minden színnek megvan a maga megfelelő helyzete. Helyezze be a tintapatront a címkén látható nyíl irányába.



- 6 Óvatosan nyomja meg a tintapatron hátulját a „PUSH“ (Nyomja meg) helyen jelölt részen, amíg a patron karja meg nem emelkedik, majd csukja be a festékpatron fedelét.



- 7 A készülék automatikusan nullázza a festékpontszámát.

## MEGJEGYZÉS

- Ha kicserélt egy tintapatront, például a feketét, az érintőképernyő egy üzenete kérheti annak ellenőrzését, hogy új-e a patron (pl. Kicserélte **BK** Fekete). Minden egyes új behelyezett patron esetében nyomja meg az Igen gombot, amely lenullázza az adott szín festékpontszámát. Ha a beszerelt tintapatron nem új, ügyeljen rá, hogy a Nem gombot nyomja meg.
- Ha az érintőképernyőn a Nincs festékkaz. vagy Nem detektálható üzenet látható a tintapatron beszerelése után, ellenőrizze, hogy a tintapatronok vadonatúj, eredeti Brother tintapatronok-e, és hogy megfelelően lettek-e behelyezve. Távolítsa el a tintapatront, és helyezze lassan vissza a helyére, amíg a patron karja meg nem emelkedik.

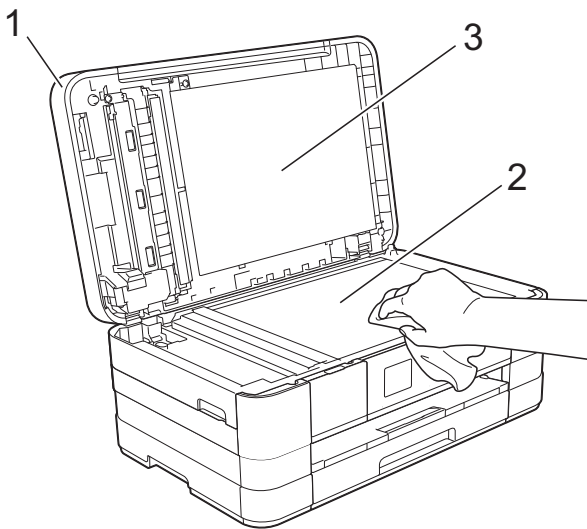
## FONTOS

- NE vegye ki a tintapatronokat, ha nem kell őket cserélni. Ellenkező esetben csökkenhet a tinta mennyisége, és a készülék nem fogja tudni, mennyi tinta maradt a patronban.
- NE nyúljon a patron behelyező nyílásaihoz. Ellenkező esetben a tinta foltot hagyhat a bőrén.
- Ha festék kerül a bőrére vagy a ruhájára, azonnal mossa le szappannal vagy egyéb tisztítószerrel.
- Ha a festékpatronok beszerelése során véletlenül felcseréli a különböző színű patronok pozícióját, akkor az érintőképernyő a Hibás festékk. szín üzenetet jeleníti meg. Ellenőrizze, melyik patron nincs a neki megfelelő szín szerinti helyen, és tegye a megfelelő helyre.
- Ha felbontotta a tintapatront, szerelje be a készülékbe, és ezt követően hat hónapon belül használja el. A felbontatlan tintapatronokat a csomagoláson feltüntetett lejáratási időn belül használja fel.
- NE szerelje szét és ne bontsa fel a tintapatront, mert az a tinta patronból való kiömlésével járhat.

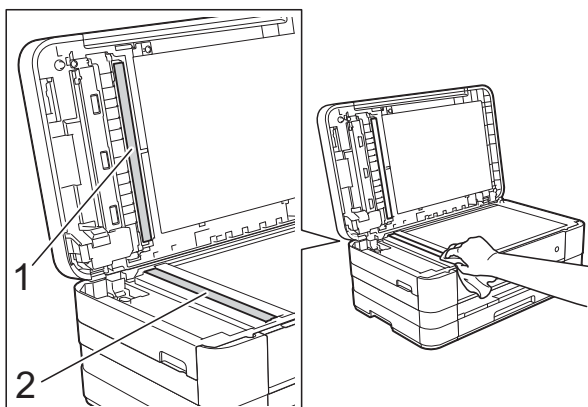
# A készülék tisztítása és ellenőrzése

## A szkenerüveg tisztítása

- 1 Húzza ki a készülék hálózati kábelét az elektromos aljzatból.
- 2 Emelje fel a dokumentumfedelet (1). A szkenerüveget (2) és a fehér műanyagot (3) szőszmentes, puha, nem gyúlékony üvegtisztítóval megnedvesített ruhával tisztítsa meg.



- 3 Az ADF (automatikus dokumentumadagoló) egységben tisztítsa meg a fehér rudat (1) és az üvegsávot (2) egy nem gyúlékony üvegtisztítóval megnedvesített szőszmentes ruhával.



## MEGJEGYZÉS

Az üvegsáv nem gyúlékony üvegtisztítóval történő megtisztítása mellett húzza végig az ujjá hegyét az üvegsáv felszínén, hogy megvizsgálja, nem tapadt-e rá valami. Ha érez valami szennyeződést vagy port, tisztítsa meg újra az üveget, különös tekintettel a szennyezett területre. Elképzelhető, hogy háromszor-négyszer is meg kell ismételnie a folyamatot. Ellenőrzésképpen minden tisztítás után készítsen egy fénymásolatot.



Ha szennyeződés vagy hibajavító folyadék maradt az üvegsávon, a másolatokon függőleges vonalak jelennek meg.

Az üvegsáv megtisztítása után a függőleges vonal eltűnik.

## A nyomtatófej tisztítása

A nyomtatási minőség fenntartása érdekében a készülék automatikusan megtisztítja a nyomtatófejet, ha szükséges. A tisztítási műveletet elindíthatja kézzel is, ha probléma adódik a nyomtatási minőséggel.

Tisztítsa meg a nyomtatófejet, ha a nyomatokon, a szövegben vagy a képen vízszintes vonalak vagy üres folt látszik. Megtisztíthatja csak a fekete tintapatront, a három színt együtt (Sárga/Ciánkék/Bíborvörös), vagy mind a négy színt egyszerre.


A nyomtatófej tisztításához a készülék felhasznál bizonyos mennyiségű tintát. A túl gyakori tisztítás a tinta szükségtelen felhasználásával jár.

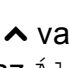
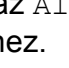
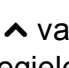
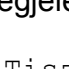
### FONTOS



NE érintse meg a nyomtatófejet. A nyomtatófej megérintése maradandó károsodást okozhat, és érvénytelenítheti a nyomtatófej szavatosságát.

- 1 Nyomja meg a  (Beállítás) gombot.

### MEGJEGYZÉS

Ha a  ikon látható az érintőképernyőn, akkor megnyomhatja, majd ugorjon az 5. lépéshez.

- 2 Nyomja meg a  vagy  gombot az érintőpanelen az Ált. beáll. megjelenítéséhez.
- 3 Nyomja meg az Ált. beáll. gombot.
- 4 Nyomja meg a Tinta gombot.
- 5 Nyomja meg a  vagy  gombot a Tisztítás megjelenítéséhez.
- 6 Nyomja meg a Tisztítás gombot.

- 7 Nyomja meg a  vagy  gombot a Fekete, Színes vagy Összes megjelenítéséhez, majd nyomja meg a tisztítani kívánt opciót. A készülék megtisztítja a nyomtatófejet. A tisztítás végeztével az érintőképernyő visszaáll a kezdőképernyőre.

### MEGJEGYZÉS

- Ha a nyomtatófejet legalább ötször megtisztította, és a nyomtatás minősége nem javult, próbáljon meg egy új Brother eredeti Innobella™ tintapatront behelyezni a problémás színek patronjai helyett. Próbálja meg még ötször megtisztítani a nyomtatófejet. Ha a nyomtatás minősége nem javul, hívja fel a Brother ügyfélszolgálatot vagy helyi Brother márkakereskedőjét.
- A nyomtatófej tisztítása a számítógépről is elvégezhető.


(>> Szoftver használati útmutató: *Karbantartás fül* (Windows®).)



## A nyomtatás minőségének ellenőrzése

Ha a nyomaton halvány vagy csíkos színek és szöveg látható, a nyomtatófej fúvókáinak némelyike eltömődhetett. Erről meggyőződhet, ha kinyomtatja a nyomtatás minőségét ellenőrző lapot, és megnézi a fúvóka ellenőrző mintázatát.

- 1 Nyomja meg a  (Beállítás) gombot.

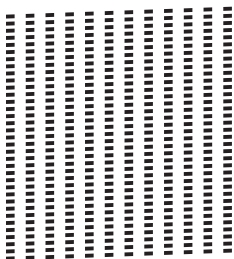
### MEGJEGYZÉS

Ha a  ikon látható az érintőképernyőn, akkor megnyomhatja, majd ugorjon az 5. lépéshez.

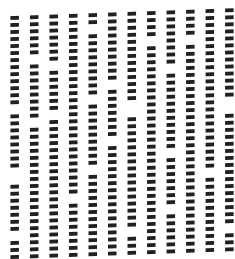
- 2 Nyomja meg a  vagy  gombot az érintőpanelen az Ált. beáll. megjelenítéséhez.

- 3 Nyomja meg az **Ált. beáll. gombot**.
- 4 Nyomja meg a **Tinta gombot**.
- 5 Nyomja meg a **Tesztnyomtatás gombot**.
- 6 Nyomja meg a **Nyomtat minőség gombot**.
- 7 Nyomja meg a **Start gombot**.  
A készülék elkezd nyomtatni a nyomtatás minőségét ellenőrző lapot.
- 8 Ellenőrizze a kinyomtatott oldalon található négy színnégyzet minőségét.
- 9 Az érintőképernyőn megjelenő üzenet megkérdezi, hogy rendben van-e a nyomtatás minősége.  
Válasszon az alábbi lehetőségek közül:
  - Ha minden vonal tisztán és világosan látszik, a nyomtatásminőség ellenőrzésének befejezéséhez nyomja meg az **Igen gombot**, és folytassa a 10. lépéssel.
  - Ha az oldalon az alábbi képhez hasonló módon hiányzó rövid sorok láthatók, nyomja meg a **Nem gombot**.


OK



Gyenge minőség



- 10 Az érintőképernyőn megjelenő üzenet megkérdezi, hogy a fekete, majd a további három szín minősége megfelelő-e.  
Nyomja meg az **Igen** vagy a **Nem gombot**.

- 11 Az érintőképernyőn megjelenő üzenet megkérdezi, hogy el szeretné-e indítani a tisztítást.  
Nyomja meg a **Igen gombot**.  
A készülék elkezd megtisztítani a nyomtatófejet.
- 12 A tisztítási folyamat befejeződése után nyomja meg az **Start** opciót.  
A berendezés kinyomtatja a nyomtatási minőséget ellenőrző lapot. Térjen vissza az 8. lépéshez.
- 13 Nyomja meg a  gombot.

Ha a nyomtatófejet legalább ötször megtisztította, és a nyomtatás minősége nem javult, próbáljon meg egy új eredeti Brother cserepatront behelyezni a problémás színek patronjai helyett. Próbálja meg még ötször megtisztítani a nyomtatófejet. Ha a nyomtatás minősége nem javul, hívja fel a Brother ügyfélszolgálatot vagy helyi Brother márkakereskedőjét.

## FONTOS

NE érintse meg a nyomtatófejet. A nyomtatófej megérintése maradandó károsodást okozhat, és érvénytelenítheti a nyomtatófej szavatosságát.

## MEGJEGYZÉS

Ha a nyomtatófej szórófeje eltömődött, akkor a kinyomtatott minta az alábbi képhez hasonlóan néz ki.



A4, Letter és Executive



A3, Ledger, Legal, A5, A6, borítékok,  
Fénykép (10 × 15 cm), Fénykép L  
(89 × 127 mm), Fénykép 2L (13 × 18 cm)  
és Kartotéklap (127 × 203 mm)

A nyomtatófej szórófejének megtisztítása  
után eltűnnek a vízszintes vonalak.




## A nyomtatási igazítások ellenőrzése

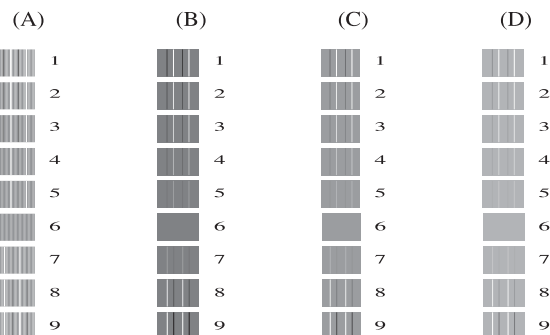
Ha a nyomtatott szöveg elhalványul, vagy ha a képek elmosódottá válnak, akkor a készülék szállítása után szükség lehet a nyomtatási igazítás beállítására.

- 1 Nyomja meg a  (Beállítás) gombot.


## MEGJEGYZÉS

Ha a  ikon látható az érintőképernyőn, akkor megnyomhatja, majd ugorjon az **5.** lépéshez.

- 2 Nyomja meg a **^** vagy **v** gombot az érintőpanelen az **Ált. beáll.** megjelenítéséhez.
- 3 Nyomja meg az **Ált. beáll.** gombot.
- 4 Nyomja meg a **Tinta** gombot.
- 5 Nyomja meg a **^** vagy **v** gombot a **Tesztnyomtatás** megjelenítéséhez.
- 6 Nyomja meg a **Tesztnyomtatás** gombot.
- 7 Nyomja meg az **Oldal igazítás** gombot.
- 8 Nyomja meg a **Start** gombot.  
A készülék kinyomtatja a nyomtatás igazítását ellenőrző oldalt.





- 9 Az „A” minta esetén nyomja meg azon tesztnyomat számát, amelyen a legkevesebb függőleges vonal található (1-9).
- 10 A „B” minta esetén nyomja meg azon tesztnyomat számát, amelyen a legkevesebb függőleges vonal található (1-9).
- 11 A „C” minta esetén nyomja meg azon tesztnyomat számát, amelyen a legkevesebb függőleges vonal található (1-9).
- 12 A „D” minta esetén nyomja meg azon tesztnyomat számát, amelyen a legkevesebb függőleges vonal található (1-9).
- 13 Nyomja meg a  gombot.

Ha úgy véli, gond van a készülékkel, akkor tanulmányozza az alábbi elemeket és kövesse a hibakeresési tanácsokat.

A legtöbb hibát önállóan is el tudja hárítani. Ha további segítségre van szüksége, a Brother Solutions Center honlapján tájékozódhat a legfrissebb GYIK-ről és hibakeresési tanácsokról.

Látogasson el a <http://solutions.brother.com/> honlapra.

## A probléma azonosítása

Először ellenőrizze az alábbiakat.

- A készülék tápkábele megfelelően van csatlakoztatva, és a készülék be van kapcsolva.
- Valamennyi csomagolóanyag eltávolításra került.
- A papírt megfelelően tették bele a papírtálcába.
- Az interfészkábelek megfelelően vannak csatlakoztatva a készülékhez és a számítógéphez, illetve a vezeték nélküli kapcsolatot a készüléken és a számítógépen egyaránt beállították.
- Érintőképernyőn megjelenő üzenetek

(Lásd a(z) *Hiba- és karbantartási üzenetek* >> részt a(z) 86. oldalon.)

Ha a fenti ellenőrzések után is fennáll a probléma, akkor azonosítsa a probléma okát, és ugorjon az alább megadott oldalra a további részletekért.

A papír kezelésével és a nyomtatással kapcsolatos problémák:

- *Nyomtatási problémák* >> részt a(z) 107. oldalon
- *Nyomtatási minőséggel kapcsolatos problémák* >> részt a(z) 108. oldalon
- *Papírkezelési problémák* >> részt a(z) 111. oldalon
- *Fogadott faxok nyomtatása* >> részt a(z) 112. oldalon

Telefonnal és faxszal kapcsolatos problémák:

- *Telefonvonal vagy csatlakozások* >> részt a(z) 112. oldalon
- *Bejövő hívások kezelése* >> részt a(z) 113. oldalon
- *Faxok fogadása* >> részt a(z) 112. oldalon
- *Faxok küldése* >> részt a(z) 113. oldalon



## Másolással kapcsolatos problémák:

- *Másolási problémák* >> részt a(z) 114. oldalon

## Szkenneléssel kapcsolatos problémák:

- *Szkennelési problémák* >> részt a(z) 114. oldalon
- *PhotoCapture Center™ nehézségek* >> részt a(z) 115. oldalon

## Szoftveres és hálózati problémák:

- *Szoftverproblémák* >> részt a(z) 115. oldalon
- *Hálózati problémák* >> részt a(z) 115. oldalon
- *Adatbeviteli problémák* >> részt a(z) 116. oldalon



# Hiba- és karbantartási üzenetek


Mint minden kifinomult irodai termék esetében, hibák léphetnek fel, és a fogyóeszközöket pótolni kell. Ha ez történik, a készülék azonosítja a hibát vagy az igényelt időszakos karbantartást, és megjeleníti a megfelelő üzenetet. A leggyakrabban előforduló hibákat és karbantartási üzeneteket lásd alább.

A legtöbb hibaelhárítást és időszakos karbantartási műveletet önállóan is elvégezheti. Ha további segítségre van szüksége, a Brother Solutions Center segítségével tájékozódhat a legfrissebb GYIK-ről és hibaelhárítási tanácsokról:

Látogasson el a <http://solutions.brother.com/> honlapra.



## MEGJEGYZÉS


A  ikon világítani kezd, ha hibaüzenet vagy karbantartási üzenet érkezett. Nyomja meg a  ikont a hibaüzenet megjelenítéséhez az érintőképernyőn.

Hibaüzenet	Ok	Ajánlott intézkedés
Adatmaradék	Nyomtatási adatok maradtak a készülék memóriájában.	Nyomja meg a  gombot. A készülék törli az aktuális feladatot, és törli az adatokat a memóriából. Próbálja meg újra a nyomtatást.
Alacsony hőmérs.	A nyomtatófej túl hideg.	Várjon, amíg a készülék felmelegszik.
Átvitelhiba	A telefonvonal gyenge minősége átvitelhibát okozott.	Ha a hiba továbbra is fennáll, hívja fel a telefontársaságot és kérje meg őket, hogy ellenőrizzék a telefonvonalat.

Hibaüzenet	Ok	Ajánlott intézkedés
<p>Csak mono nyomt. Tintapatroncsere</p>	<p>Egy vagy több színes tintapatron élettartama végéhez ért.</p> <p>Körülbelül négy hétig használhatja a készüléket monokróm üzemmódban, a nyomtatott oldalak számától függően.</p> <p>Miközben ez az üzenet olvasható az érintőképernyőn, az egyes műveletek a következőképpen működnek:</p> <ul style="list-style-type: none"> <li>■ Nyomtatás <p>Ha a <b>Szürkeárnyalat</b> lehetőséget választja a nyomtató-illesztőprogram <b>Haladó</b> fülén, akkor monokróm nyomtatóként használhatja a készüléket.</p> <p>Kétoldalas nyomtatás nem végezhető, ha ez az üzenet megjelenik.</p> </li> <li>■ Másolás <p>Ha a papírtípus Sima Papír értékre van állítva, akkor monokróm módban készíthet másolatokat.</p> <p>Kétoldalas másolás nem végezhető, ha ez az üzenet megjelenik.</p> </li> <li>■ Faxolás <p>Ha a papírtípus Sima Papír vagy Tintasú. Papír lehetőségre van beállítva, a készülék fogadja és monokróm üzemmódban kinyomtatja a faxokat.</p> <p>Ha a küldő készülék színes fax funkcióval rendelkezik, a készülék „kézfogás” funkciója megkéri a küldő készüléket, hogy a faxot monokróm módban küldje el.</p> </li> </ul>	<p>Cserélje ki a tintapatronokat. (Lásd a(z) <i>A tintapatronok cseréje</i> &gt;&gt; részt a(z) 76. oldalon.)</p> <p><b>MEGJEGYZÉS</b></p> <p>A készülék leállít minden nyomtatási műveletet, és az alábbi esetekben mindaddig nem használhatja a készüléket, amíg be nem teszi az új festékpapírt:</p> <ul style="list-style-type: none"> <li>• Ha kihúzza a készüléket a csatlakozóból vagy kiveszi a festékpapírt.</li> <li>• Ha a papírtípus beállítása nem Sima Papír vagy Tintasú. Papír.</li> <li>• (Windows®) Ha bejelöli a <b>Lassan száradó papír</b> opciót az <b>Alapvető</b> fülön a nyomtató-illesztőprogramban.</li> <li>(Macintosh) Ha bejelöli a <b>Slow Drying Paper</b> (Lassan száradó papír) opciót a nyomtató-illesztőprogram <b>Print Settings</b> (Nyomtatóbeállítások) menüjében.</li> </ul>

Hibaüzenet	Ok	Ajánlott intézkedés
Faxmemória megtelt	A fax memóriája megtelt.	Válasszon az alábbi lehetőségek közül: <ul style="list-style-type: none"> <li>■ Törölje a memóriából az adatokat. További memóriahely felszabadításához kikapcsolhatja a Fogadás memóriába funkciót. (►► Kibővített használati útmutató: <i>Fogadási memória műveleteinek kikapcsolása.</i>)</li> <li>■ A memóriában tárolt faxok nyomtatása. (►► Kibővített használati útmutató: <i>Memóriában lévő faxok nyomtatása.</i>)</li> </ul>
Fedél nyitva	Nem záródott megfelelően a szkennер fedőlapja.	Nyissa fel a szkennер fedelét, majd zárja vissza. Ellenőrizze, hogy a telefonvezeték és az USB-kábel (ha használ) megfelelően vannak-e átvézetve a kábelcsatormán és kivezetve a készülék hátulján.
	Nem záródott megfelelően a festékpátron fedele.	Zárja le úgy a festékpátron fedelét, hogy az a helyére kattanjon.
Hibás festékk. szín	Egy tintapátron rossz helyre lett beszerelve.	Ellenőrizze, melyik pátron nincs a megfelelő színes pátron helyén, és tegye a megfelelő helyre.
HUB használhatatlan	Egy elosztót vagy elosztóval kapcsolódó USB Flash memóriameghajtót csatlakoztattak az USB direkt interfészhez.	A készülék nem támogatja azokat az elosztókat, például USB Flash memóriameghajtókat, amelyek beépített elosztóval rendelkeznek. Válassza le az eszközt az USB direkt interfészről.
Kapcsolási hiba	Ön megpróbált hívni egy olyan faxkészüléket, amely nem lekérdezéses várakozás üzemmódban van.	Ellenőrizze a másik faxkészülék hívási beállításait.
Kártya tele	A memóriakártyán vagy az USB Flash memóriameghajtón, amelyet ön használ, nincs szabad hely, vagy már 999 fájlt tartalmaz.	Készüléke csak akkor tud a memóriakártyára vagy az USB Flash memóriameghajtóra menteni, ha az kevesebb, mint 999 fájlt tartalmaz. Törölje a nem használt fájlokat némi hely felszabadításához, majd próbálja újra.

Hibaüzenet	Ok	Ajánlott intézkedés
Kevés a tinta	Egy vagy több tintapatron élettartama végéhez közelít. Ha egy színes tintapatron élettartama végéhez közelít és valaki egy színes faxot küld Önnek, a készülék „kézfogás” funkciója megkéri a küldő készüléket, hogy a faxot monokróm módban küldje el. Ha a küldő készülék alkalmas ennek konvertálására, a színes faxot az ön készüléke monokróm üzemmódban fogja kinyomtatni.	Rendeljen egy új tintapatront. Folytathatja a nyomtatást, amíg az érintőképernyőn a Nyomtatás hiba üzenet olvasható. (Lásd a(z) <i>A tintapatronok cseréje</i> ►► részt a(z) 76. oldalon.)
Kép. inic. sikert.	Megnyomta az érintőképernyőt, mielőtt a bekapcsolás utáni inicializációs folyamat véget ért volna.	Győződjön meg arról, hogy semmi nem érintkezik az érintőképernyővel, illetve azon található semmilyen tárgy.
	Szennyeződés kerülhetett az érintőképernyő alsó része és a kerete közé.	Helyezzen egy darabka merev papírt az érintőképernyő alsó része és a kerete közé, majd próbálja eltávolítani a szennyeződést úgy, hogy előre-hátra mozgatja a papírdarabot.
Magas a hőm.	A nyomtatófej túlhevült.	Várjon, amíg a készülék lehűl.
Memória megtelt	A gép memóriája megtelt.	<b>Ha másolási művelet van folyamatban:</b> Nyomja meg a  gombot és várjon, amíg a folyamatban lévő műveletek befejeződnek, majd próbálja újra.
	Az Ön által használt memóriakártya vagy USB Flash memóriameghajtó nem rendelkezik elegendő szabad memóriával a dokumentumok szkenneléséhez.	Nyomja meg a  gombot. Törölje a szükségtelen fájlokat a memóriakártyáról vagy az USB Flash memóriameghajtóról, hogy legyen elegendő szabad hely, majd próbálja újra.
Média hiba	A memóriakártya meghibásodott, nincs helyesen formázva vagy egyéb probléma áll fenn a memóriakártyával kapcsolatban.	Távolítsa el a memóriakártyát a készülék médiameghajtójából (foglatból), és formázza meg megfelelően.
		Helyezze vissza a kártyát a nyílásba úgy, hogy az a megfelelő pozícióban legyen. Ha a hiba továbbra is fennáll, ellenőrizze a médiameghajtót (nyílást) egy olyan memóriakártya behelyezésével, amelyről tudja, hogy működik.

Hibaüzenet	Ok	Ajánlott intézkedés
Nem detektálható	Túl gyorsan helyezte be az új festékpátront, és a készülék nem ismerte fel.	Vegye ki az új festékpátront, és helyezze be ismét lassan, amíg a patron karja meg nem emelkedik. (Lásd a(z) <i>A tintapátronok cseréje</i> ➤➤ részt a(z) 76. oldalon.)
	Valamelyik tintapátron nincs a helyén.  Ha nem eredeti Brother festéket használ, előfordulhat, hogy a készülék nem érzékeli a festékpátront.	Cserélje ki a pátront eredeti Brother festékpátronra. Ha a hibaüzenet nem tűnik el, hívja fel a Brother ügyfélszolgálatot vagy helyi Brother márkakereskedőjét.
Nem érzékelhető papírtálcá. A papírtálcát helyezze biztosan a készülékbe.	A papírtálcá nincs teljesen behelyezve.	Lassan nyomja vissza teljesen a papírtálcát a készülékbe.
	Papír vagy idegen tárgy akadályozza a papírtálcá megfelelő behelyezését.	Húzza ki a papírtálcát a készülékből, majd távolítsa el az elakadt papírt vagy idegen tárgyat. Lassan nyomja vissza teljesen a papírtálcát a készülékbe.
Nem használható  Bontsa a kapcsolatot az USB eszközzel.	Nem támogatott USB-eszközt vagy USB Flash memóriameghajtót csatlakoztattak az USB direkt interfészhez.  Bővebb információkért látogasson el weboldalunkra: <a href="http://solutions.brother.com/">http://solutions.brother.com/</a> .	Válassza le az eszközt az USB direkt interfészről. Kapcsolja ki, majd vissza a készüléket.
Nem használható  Húzza ki a készüléket a fali aljzatból, és kapcsolja ki, majd be	Hibás eszközt csatlakoztattak az USB direkt interfészhez.	Válassza le az eszközt az USB direkt interfészről, majd nyomja meg a  gombot a készülék ki-, majd bekapcsolásához.
Nem lehet tiszt.XX Nem lehet inic.XX Nem lehet nyom.XX Nem lehet szken.XX	Mechanikai hiba áll fenn.  —VAGY—  Idegen tárgy, például kapocs vagy papírdarab van a készülékben.	Nyissa ki a szkennert fedelét és távolítsa el minden idegen tárgyat és papírdarabot a készülék belsejéből. Ha a hibaüzenet továbbra is fennáll, áramtalanítsa a készüléket, és várjon néhány percet, mielőtt újra csatlakoztatja.  (A készüléket hozzávetőlegesen 24 órára lehet kikapcsolni, hogy ne veszítse el a memóriában tárolt faxokat. Lásd a(z) <i>Faxok vagy faxnapló-jelentések továbbítása</i> ➤➤ részt a(z) 96. oldalon.)
Nem regisztrált	Egy olyan gyorshívási számot próbált elérni, amelyet még nem állítottak be a készüléken.	Állítsa be a gyorshívási számot. (Lásd a(z) <i>Gyorshívási számok tárolása</i> ➤➤ részt a(z) 56. oldalon.)

Hibaüzenet	Ok	Ajánlott intézkedés
Nincs fájl	A memóriakártya vagy USB Flash memóriameghajtó nem tartalmaz .JPG fájlt.	Helyezze be a megfelelő memóriakártyát vagy USB Flash memóriameghajtót ismét a nyílásba.
Nincs festék	Ha nem eredeti Brother festéket használ, előfordulhat, hogy a készülék nem érzékeli a festék mennyiségét.	Cserélje ki a patronra eredeti Brother festékpatronra. Ha a hibaüzenet nem tűnik el, hívja fel a Brother ügyfélszolgálatot vagy helyi Brother márkakereskedőjét.
Nincs festékkaz.	Valamelyik tintapatron nincs a helyén.	Vegye ki az új festékpatron, és helyezze be ismét lassan, amíg a patron karja meg nem emelkedik. (Lásd a(z) <i>A tintapatronok cseréje</i> ➤➤ részt a(z) 76. oldalon.)

Hibaüzenet	Ok	Ajánlott intézkedés
(MFC-J4410DW) Nincs papír (MFC-J4610DW) Nincs papír Nincs Papír #1 Nincs Papír #2	A készülékből kifogyott a papír, vagy a papírt nem megfelelően helyezték a papírtálcába.	Válasszon az alábbi lehetőségek közül: <ul style="list-style-type: none"> <li>■ Töltsön papírt a papírtálcába, majd nyomja meg az OK gombot az érintőképernyőn.</li> <li>■ Vegye ki és helyezze be ismét a papírt, majd nyomja meg az OK gombot az érintőképernyőn. (Lásd a(z) <i>Papír és egyéb nyomtatási média betöltése</i> &gt;&gt; részt a(z) 15. oldalon.)</li> </ul>
	Papírelakadás a gép belsejében.	Távolítsa el az elakadt papírt. Ennek lépéseiről lásd a(z) <i>A nyomtató elakadása vagy papírelakadás</i> >> részt a(z) 99. oldalon.  Ha ez a hiba túl gyakran előfordul kétoldalas másolás vagy kétoldalas nyomtatás közben, lehetséges, hogy a papíradagoló hengerek beszennyeződtek tintával. Tisztítsa meg a papíradagoló hengereket. (>> Kibővített használati útmutató: <i>A papíradagoló hengerek tisztítása.</i> )
	Papírpór gyűlt össze a papírfelszedő görgőkön.	Tisztítsa meg a papírfelszedő görgőket. (>> Kibővített használati útmutató: <i>A papírfelszedő görgők tisztítása.</i> )
	A papírelakadás-megszüntető fedél nincs megfelelően lezárva.	Ügyeljen arra, hogy a papírelakadás-megszüntető fedél mindkét végén le legyen zárva. (Lásd a(z) <i>A nyomtató elakadása vagy papírelakadás</i> >> részt a(z) 99. oldalon.)
	A papír nem középre volt helyezve a kézi adagolónyílásban.	Vegye ki a papírt és helyezze be újra a kézi adagolónyílásának közepére, majd nyomja meg az OK gombot az érintőképernyőn. (Lásd a(z) <i>Papír betöltése a kézi adagolónyílásba</i> >> részt a(z) 24. oldalon.)
Nincs v./foglalt	Az Ön által hívott szám foglalt, vagy a hívására nem válaszoltak.	Ellenőrizze a számot, és hívja újra.



Hibaüzenet	Ok	Ajánlott intézkedés
Nyomtatás hiba Tintapatroncsere	Egy vagy több tintapatron élettartama végéhez ért. A készülék leállítja a nyomtatást. Amennyiben van elérhető memória, a monokróm faxok a memóriában tárolódnak. Ha a küldő készülék színes fax funkcióval rendelkezik, a készülék „kézfogás” funkciója megkéri a küldő készüléket, hogy a faxot monokróm módban küldje el.	Cserélje ki a tintapatronokat. (Lásd a(z) <i>A tintapatronok cseréje</i> ►► részt a(z) 76. oldalon.)
Papírelak. [Elöl]	Papírelakadás a gép belsejében.	Távolítsa el az elakadt papírt. Ennek lépéseiről lásd a(z) <i>A papír elakadt a készülék elejében</i> ►► részt a(z) 99. oldalon.  Feltétlenül állítsa be a papírvezetőket a papír pontos méretéhez.
Papírelak. [Hátul]	Papírelakadás a gép belsejében.	Távolítsa el az elakadt papírt. Ennek lépéseiről lásd a(z) <i>A papír elakadt a készülék hátsó részében</i> ►► részt a(z) 100. oldalon.  Feltétlenül állítsa be a papírvezetőket a papír pontos méretéhez.
	Papírpórgyűlt össze a papírfelszedő görgőkön.	Tisztítsa meg a papírfelszedő görgőket. (►► Kibővített használati útmutató: <i>A papírfelszedő görgők tisztítása.</i> )
Papírelakadás	A dokumentumot nem megfelelően helyezték vagy adagolták be, vagy az ADF-en keresztül beolvasott dokumentum túl hosszú volt.	(Lásd a(z) <i>Az ADF használata</i> ►► részt a(z) 37. oldalon.)  (Lásd a(z) <i>Dokumentumelakadás</i> ►► részt a(z) 97. oldalon.)
P-elak. elöl, hátul	Papírelakadás a gép belsejében.	Távolítsa el az elakadt papírt. Ennek lépéseiről lásd a(z) <i>A papír elakadt a készülék első és hátsó részében</i> ►► részt a(z) 101. oldalon.  Feltétlenül állítsa be a papírvezetőket a papír pontos méretéhez.
	Egynél több papírt helyezett a kézi adagolónyílásba.  —VAGY—  Másik papírlapot helyezett a kézi adagolónyílásba, mielőtt az érintőképernyőn megjelent volna a Egy darab papírt helyezzen a kézi adagoló nyílásba és nyomja meg az [OK]-t. üzenet.	NE tegyen egyszerre egynél több papírt a kézi adagolónyílásba. Várja meg, amíg az érintőképernyőn megjelenik a Egy darab papírt helyezzen a kézi adagoló nyílásba és nyomja meg az [OK]-t. üzenet, és csak utána tegye be a következő papírt a kézi adagolónyílásba.  Távolítsa el az elakadt papírt. Ennek lépéseiről lásd a(z) <i>A papír elakadt a készülék első és hátsó részében</i> ►► részt a(z) 101. oldalon.

Hibaüzenet	Ok	Ajánlott intézkedés
(MFC-J4410DW) Rossz papír	A papírméret beállítása nem egyezik a tálcába helyezett papír méretével.	<p>1 Ügyeljen arra, hogy az Ön által választott papírméret egyezzen meg a tálcára helyezett papír méretével.</p> <p>(MFC-J4410DW: Lásd a(z) <i>Papírméret</i> &gt;&gt; részt a(z) 29. oldalon.)</p> <p>(MFC-J4610DW: Lásd a(z) <i>A papír mérete és típusa (MFC-J4610DW)</i> &gt;&gt; részt a(z) 30. oldalon.)</p> <p>2 Győződjön meg arról, hogy a papírvezetők papírméretnek megfelelő beállításával a megfelelő tájolásban tette-e be a papírt. (Lásd a(z) <i>Papír és egyéb nyomtatási média betöltése</i> &gt;&gt; részt a(z) 15. oldalon.)</p> <p>3 A papírméret és a papír tájolásának ellenőrzése után nyomja meg az OK gombot az érintőképernyőn.</p>
(MFC-J4610DW) Rossz papír	A papír tájolása nem felel meg a papírmérethez.	
Rossz papír #1 Rossz papír #2	Nem a használt papírméretnek megfelelően állította be a papírvezetőket a tálcán.	
Rossz tálcabeáll. (MFC-J4610DW)	A készülék Papírméret és Tálcahasználat beállításai nem felelnek meg a tálcára helyezett papír méretének.	A tálcához tartozó papírméretet a képernyőn megjelenő utasításoknak megfelelően állítsa be.
T-gyűjtő megtelik	A tintagyűjtő tartály vagy öblítőtartály kis híján megtelt.	Hívja a Brother ügyfélszolgálatot vagy helyi Brother viszonteladóját.

Hibaüzenet	Ok	Ajánlott intézkedés
Tintagyűjtő tele	<p>A tintagyűjtő tartály vagy öblítőtartály megtelt. Ezek a tartozékok rendszeres karbantartást igényelnek, és bizonyos idő elteltével, a Brother készülék optimális teljesítményének biztosítása érdekében akár le is kell őket cserélni. Mivel ezek a tartozékok rendszeres karbantartást igényelnek, a csere nem vonatkozik garancia. A csere szükségessége és a csereig hátralévő idő a tintarendszer tisztításához szükséges átmosások és átöblítések számától függ. Ezek a dobozok a különböző atmosféris és átöblítési művelet során adott mennyiségű tintát fognak fel. A tisztító átmosások és átöblítések tényleges száma különböző körülményektől függ. Például a készülék gyakori be- és kikapcsolása rengeteg tisztítási ciklust fog eredményezni, mivel a készülék a bekapcsoláskor automatikus tisztítást hajt végre. A nem Brother tinták használata is gyakori tisztítást eredményezhet, mert a nem Brother tinta gyenge nyomtatási minőséghez vezethet, ami tisztítással orvosolható. Minél több tisztításra van a készüléknek szüksége, annál gyorsabban telnek meg ezek a tartályok.</p> <p><b>MEGJEGYZÉS</b></p> <p><i>A nem Brother kellékek használata miatt szükséges javításokra a közzétett termékgarancia nem vonatkozik.</i></p>	<p>A tintagyűjtő tartályt vagy öblítőtartályt ki kell cserélni. A készülék javíttatásáért forduljon a Brother ügyfélszolgálatához vagy a helyi Brother márkaszervizhez.</p> <p>A tisztítás egyéb okai:</p> <ol style="list-style-type: none"> <li>1 Papírelakadás megszüntetése után a készülék automatikusan megtisztítja magát a következő fogadott fax kinyomtatása előtt.</li> <li>2 A készülék automatikusan megtisztítja magát, ha 30 napnál hosszabb ideig használaton kívül hagyja (ritka használat).</li> <li>3 A készülék automatikusan megtisztítja magát, ha az ugyanolyan színű tintapatronokat 12-szer kicserélte.</li> </ol>
Vonalhiba	<p>A másik személy vagy a másik faxkészülék megszakította a hívást.</p>	<p>Próbálja meg megismételni a küldést vagy fogadást. Ha a hívások ismételten megszakadnak és Ön VoIP (Voice over IP) rendszert használ, próbálja átállítani a kompatibilitási opciót „Alap” értékre (VoIP esetén). (Lásd a(z) <i>Telefonvonal-interferencia / VoIP</i> ►► részt a(z) 117. oldalon.)</p>

## Animációs hibaüzenetek kijelzése

Az animációs hibaüzenetek lépésről-lépésre történő utasításokat jelenítenek meg a papír elakadásakor. A lépéseket az Önnek tetsző tempóban olvashatja; a ▼ gombot megnyomva eggyel előre, a ▲ gombbal pedig eggyel vissza léphet.

## Faxok vagy faxnapló-jelentések továbbítása

Ha az érintőképernyő ezt mutatja:



- Nem lehet tiszt.XX
- Nem lehet inic.XX
- Nem lehet nyom.XX
- Nem lehet szken.XX


Javasoljuk, hogy továbbítsa faxait egy másik faxkészülékre vagy egy számítógépre. (Lásd a(z) *Faxok továbbítása másik faxkészülékre* >> részt a(z) 96. oldalon vagy a(z) *Faxok továbbítása számítógépre* >> részt a(z) 96. oldalon.)

A faxnapló-jelentést is továbbíthatja, hogy lássa, vannak-e olyan faxok, amelyeket továbbítani kell. (Lásd a(z) *Faxnapló-jelentés továbbítása másik faxkészülékre* >> részt a(z) 97. oldalon.)

### Faxok továbbítása másik faxkészülékre


Ha nem állította be az állomás-azonosítót (ID), akkor nem tud belépni faxtovábbítási üzemmódba. (>> Gyors telepítési útmutató: *Adja meg a személyes adatokat (Áll.azonosító).*)

- 1 Nyomja meg a  gombot a hiba ideiglenes megszakításához.
- 2 Nyomja meg a  (Beállítás) gombot.

- 3 Nyomja meg a ▲ vagy ▼ gombot az érintőpanelen a *Műsz. segély* megjelenítéséhez.
- 4 Nyomja meg a *Műsz. segély* gombot.
- 5 Nyomja meg az *Adatátvitel* gombot.
- 6 Nyomja meg a *Fax átvitel* gombot.
- 7 Válasszon az alábbi lehetőségek közül:
  - Ha az érintőképernyőn megjelenik a *Nincs adat üzenet*, akkor nem maradt fax a készülék memóriájában.  
  
Nyomja meg a  gombot.
  - Írja be azt a faxszámot, amelyre a faxokat továbbítani kell.
- 8 Nyomja meg a *Fax indítás* gombot.

### Faxok továbbítása számítógépre

Továbbíthatja a faxokat a készülék memóriájából a számítógépre.





- 1 Nyomja meg a  gombot a hiba ideiglenes megszakításához.
- 2 Ellenőrizze, hogy telepítette-e az **MFL-Pro Suite** szoftvert a számítógépre, majd kapcsolja be a **PC-FAX vétel** lehetőséget a számítógépen. (>> Szoftver használati útmutató: *PC-FAX fogadása.*)
- 3 Ellenőrizze, hogy beállította-e a PC Fax fogadás lehetőséget a készüléken. (>> Kibővített használati útmutató: *PC-Fax fogadása (csak Windows® esetén).*)  
Ha faxok vannak a készülék memóriájában a PC Fax fogadás beállításakor, akkor az érintőképernyőn megjelenik egy üzenet, mely rákérdez arra, hogy kívánja-e a faxokat azonnal a számítógépre továbbítani.

- 4 Válasszon az alábbi lehetőségek közül:
- Az összes faxnak a számítógépre történő továbbításához nyomja meg az **Igen** gombot. A készülék megkérdezi, hogy a biztonsági másolat nyomtatása opciót is be akarja-e kapcsolni.
  - Ha ki akar lépni és a memóriában akarja hagyni a faxokat, nyomja meg a **Nem** gombot.

- 5 Nyomja meg a  gombot.

### Faxnapló-jelentés továbbítása másik faxkészülékre

Ha nem állította be az állomás-azonosítót (ID), akkor nem tud belépni faxtovábbítási üzemmódba. (➤➤ Gyors telepítési útmutató: *Adja meg a személyes adatokat (Áll.azonosító).*)

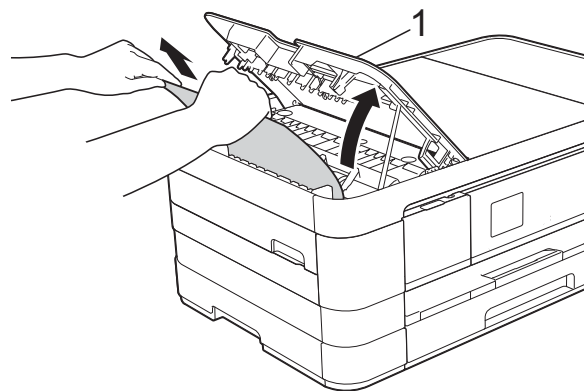
- 1 Nyomja meg a  gombot a hiba ideiglenes megszakításához.
- 2 Nyomja meg a  (Beállítás) gombot.
- 3 Nyomja meg a  vagy  gombot az érintőpanelen a **Műsz. segély** megjelenítéséhez.
- 4 Nyomja meg a **Műsz. segély** gombot.
- 5 Nyomja meg az **Adatátvitel** gombot.
- 6 Nyomja meg a **Jelentés átv.** gombot.
- 7 Írja be azt a faxszámot, amelyre a faxnapló-jelentést továbbítani kell.
- 8 Nyomja meg a **Fax indítás** gombot.

## Dokumentumelakadás


A dokumentumok elakadhatnak az ADF egységben, ha nem töltötték be őket megfelelően, vagy ha túl hosszúak. Az elakadás elhárításához kövesse az alábbi lépéseket.

### Papírelakadás az ADF egység felső részében

- 1 Vegye ki az összes el nem akadt papírt az ADF-ből.
- 2 Nyissa fel az adagolófedelelet.
- 3 Felfelé húzva távolítsa el az elakadt dokumentumot.



1 ADF fedél

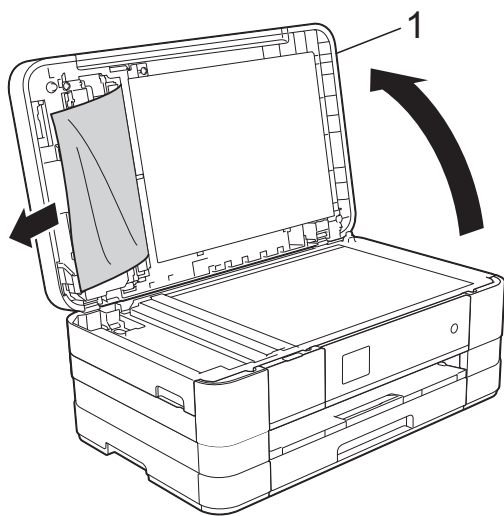
- 4 Zárja vissza az adagolófedelelet.
- 5 Nyomja meg a  gombot.

### FONTOS


Az elakadások elkerüléséhez a közepén óvatosan megnyomva megfelelően zárja le az adagolófedelelet.

## Papírelakadás az ADF egység belsejében

- 1 Vegye ki az ADF-ből az összes, el nem akadt papírt.
- 2 Emelje fel a fedelet.
- 3 Húzza ki az elakadt dokumentumot balra.

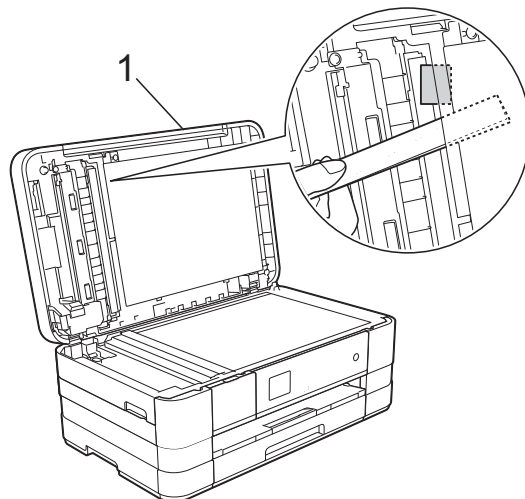


### 1 Dokumentum fedőlap


- 4 Zárja vissza a fedelet.
- 5 Nyomja meg a  gombot.

## Az ADF-ben elakadt apró dokumentumok eltávolítása

- 1 Emelje fel a fedelet.
- 2 Helyezzen egy darabka merev papírt, pl. kártyalapot az ADF-be és tolja ki vele az ott lévő papírdarabkákat.



### 1 Dokumentum fedőlap

- 3 Zárja vissza a fedelet.
- 4 Nyomja meg a  gombot.

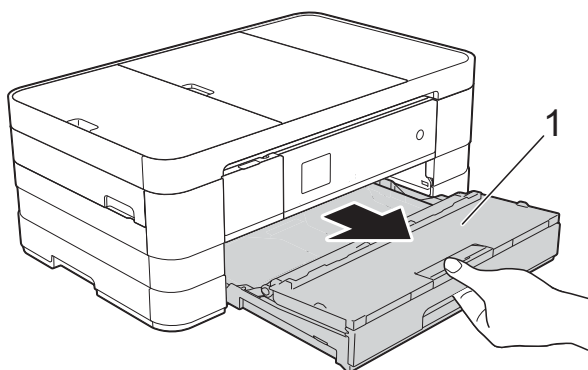
## A nyomtató elakadása vagy papírelakadás

A beszorulás helyétől függően távolítsa el az elakadt papírt a készülékből.

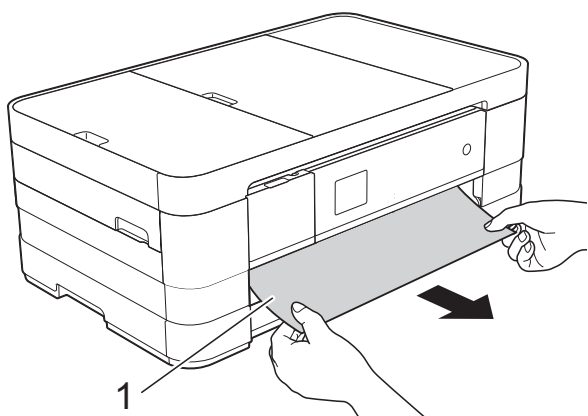
### A papír elakadt a készülék elejében

Ha az érintőképernyőn megjelenő üzenet Papírelak. [Elöl], akkor kövesse az alábbi lépéseket:

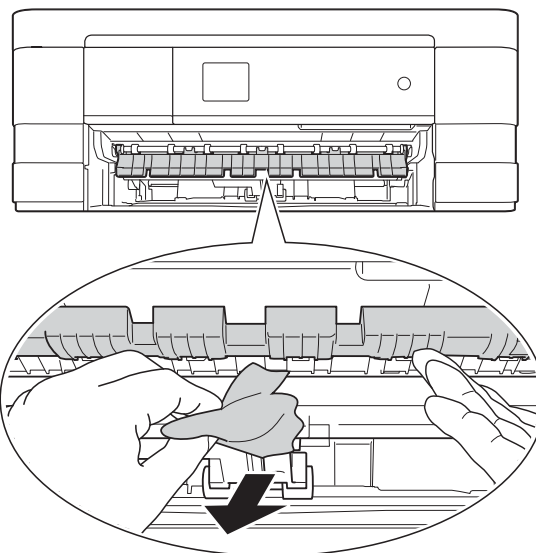
- 1 Húzza ki a készülék hálózati kábelét az elektromos aljzatból.
- 2 Teljesen húzza ki a papírtálcát (1) a készülékből.



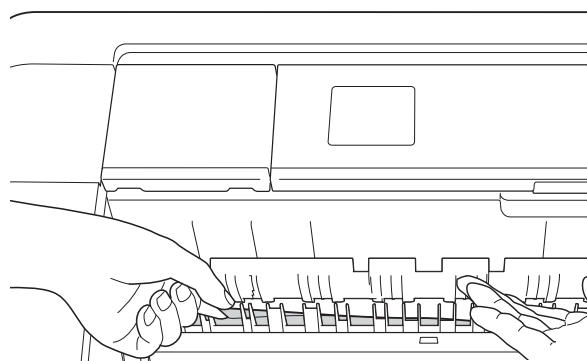
- 3 Húzza ki az elakadt papírt (1).



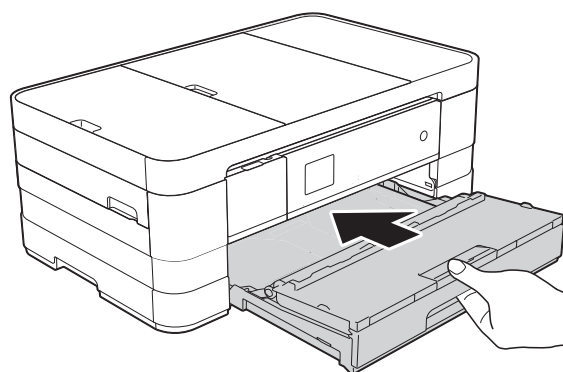
- 4 Emelje fel a papírelakadás-megszüntető fedelet, és vegye ki az elakadt papírt.



- 5 Figyelmesen nézzen körül a készülék belsejében a papírelakadás-megszüntető fedél felett és alatt egyaránt, és távolítson el minden papírdarabkát.



- 6 Határozott mozdulattal tolja vissza a papírtálcát a készülékbe.



B



## MEGJEGYZÉS

A papírtartót kattanásig húzza ki.

- 7 Dugja vissza a tápkábelt.

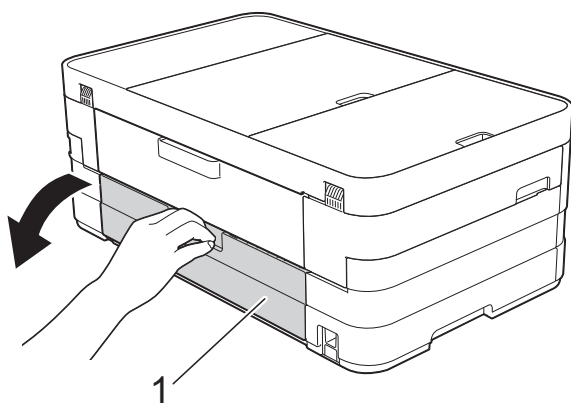
## MEGJEGYZÉS

Ha ismételten papírelakadás lép fel, lehet, hogy egy kis darab papír van beszorulva a készülékbe. (Lásd a(z) *További papírelakadás-elhárítási műveletek* >> részt a(z) 104. oldalon.)

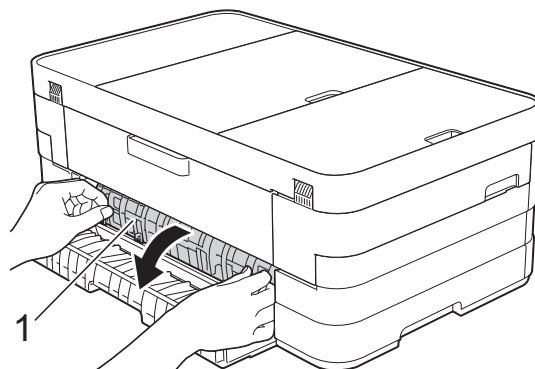
## A papír elakadt a készülék hátsó részében

Ha az érintőképernyőn megjelenő üzenet *Papírelak. [Hátul]*, akkor kövesse az alábbi lépéseket:

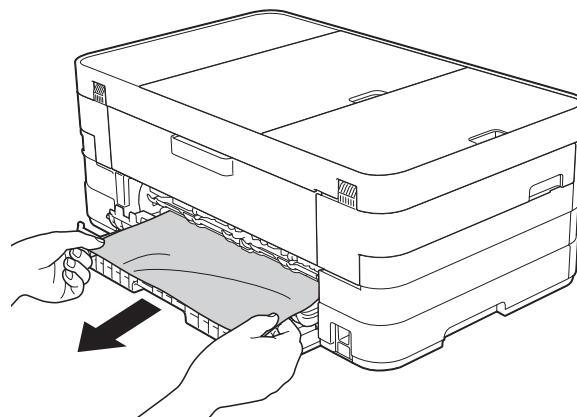
- 1 Húzza ki a készülék hálózati kábelét az elektromos aljzatból.
- 2 Nyissa ki a papírelakadás-megszüntető fedelet (1) a készülék hátoldalánál.



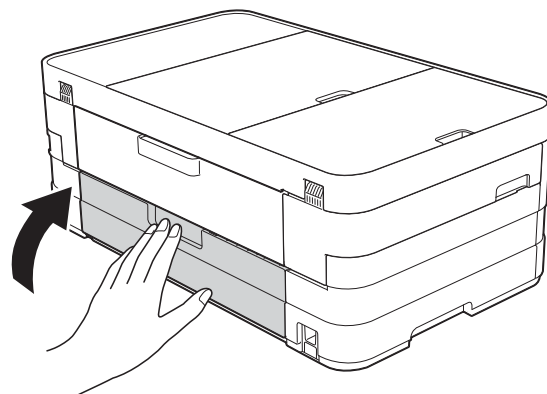
- 3 Nyissa ki a belső fedelet (1).



- 4 Húzza ki a készülékből az elakadt papírt.



- 5 Zárja le a belső fedelet és a papírelakadás-megszüntető fedelet. Győződjön meg arról, hogy a fedelek megfelelően vannak lezárva.



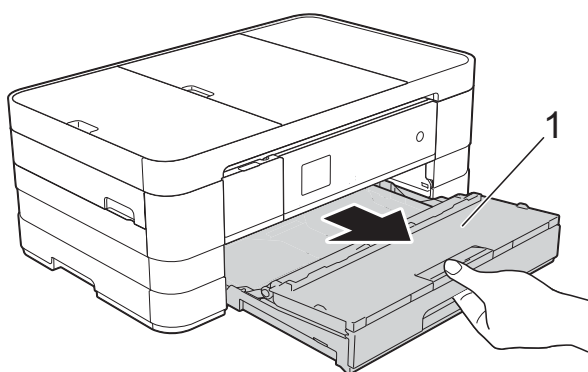
- 6 Dugja vissza a tápkábelt.



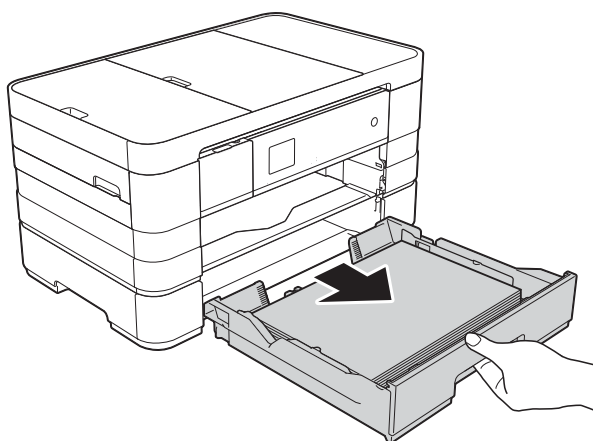
## A papír elakadt a készülék első és hátsó részében

Ha az érintőképernyőn megjelenő üzenet P-elak.elöl, hátul, akkor kövesse az alábbi lépéseket:

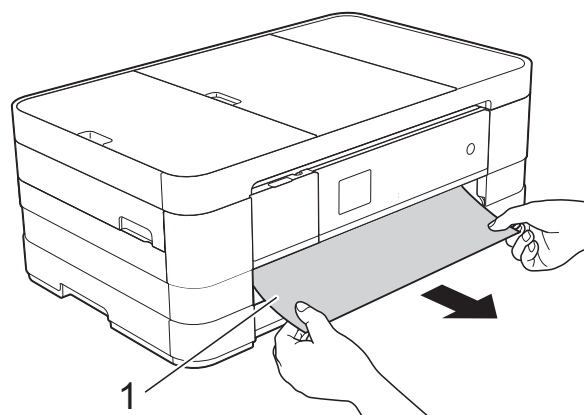
- 1 Húzza ki a készülék hálózati kábelét az elektromos aljzatból.
- 2 (MFC-J4410DW)  
Teljesen húzza ki a papírtálcát (1) a készülékből.



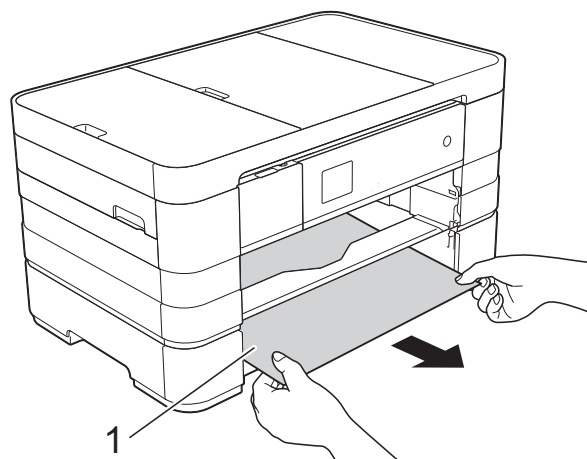
(MFC-J4610DW)  
Teljesen húzza ki az 1-es, majd a 2-es papírtálcát a készülékből.



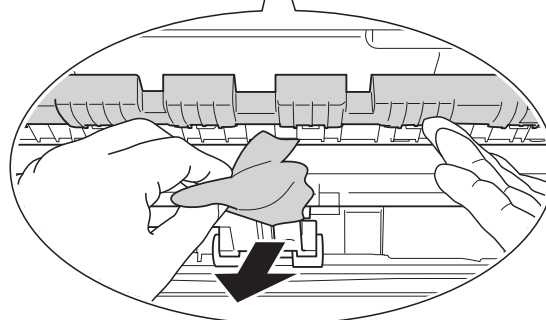
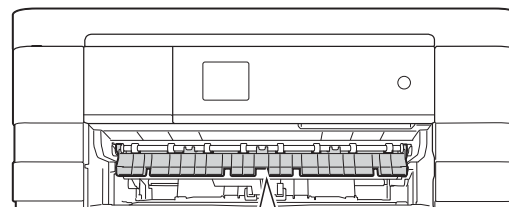
- 3 Húzza ki az elakadt papírt (1).  
(MFC-J4410DW)



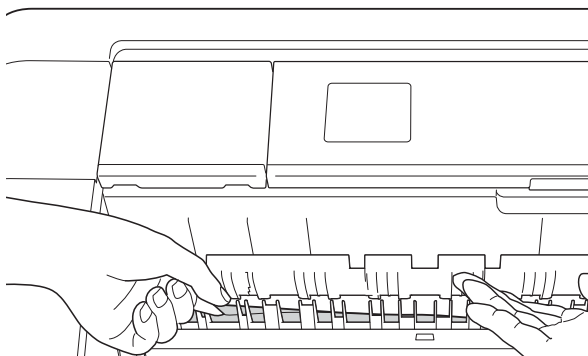
(MFC-J4610DW)



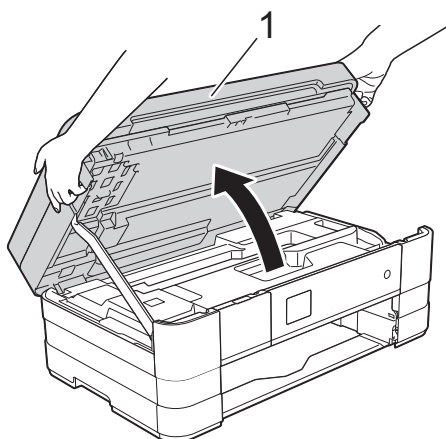
- 4 Emelje fel a papírelakadás-megszüntető fedelet, majd vegye ki az elakadt papírt.



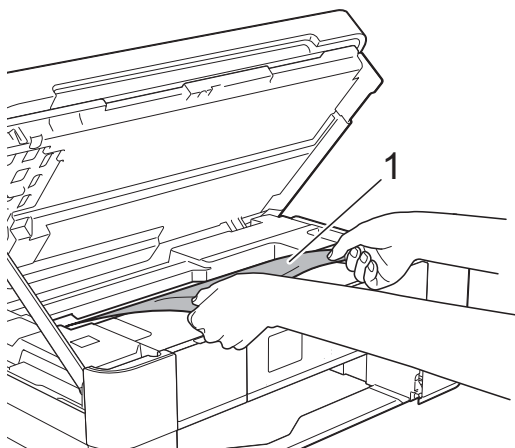
- 5 Figyelmesen nézzen körül a készülék belsejében a papírelakadás-megszüntető fedél felett és alatt egyaránt, és távolítsa el minden papírdarabkát.



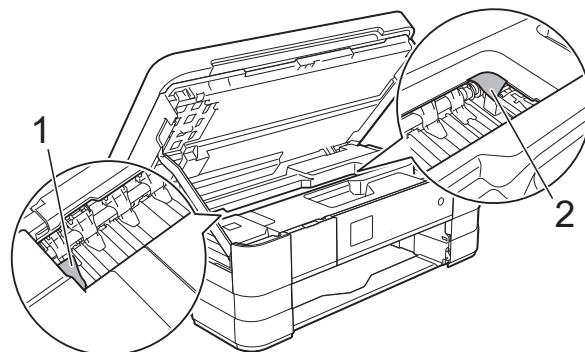
- 6 Két kézzel, a készülék két oldalán található ujjtámaszokat használva, emelje fel a szkener fedelét (1) nyitott pozícióba.




- 7 Lassan húzza ki a készülékből az elakadt papírt (1).

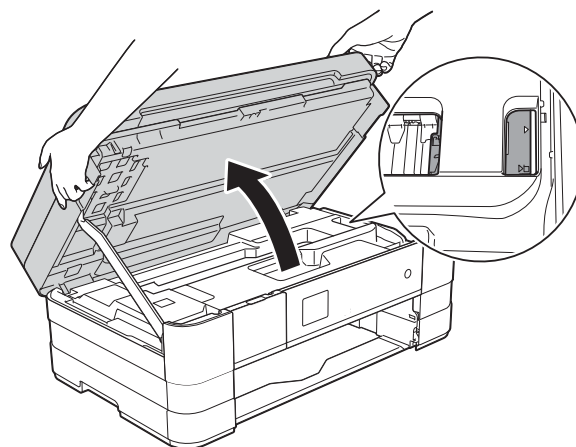


- 8 Mozgassa a nyomtatófejet (ha szükséges) úgy, hogy eltávolíthasson minden papírt, ami az érintett részen található. Győződjön meg arról, hogy nem maradt elakadt papír a készülék (1) és (2) részein.



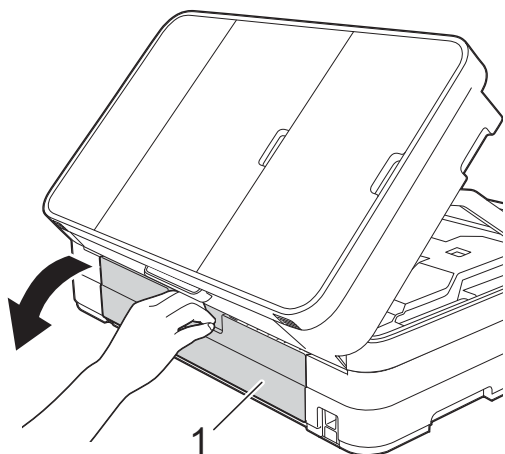
## FONTOS

- Ha a papír a nyomtatófej alatt akadt el, húzza ki a készülék tápkábelét a csatlakozóból, mozdítsa el a nyomtatófejet, hogy ne érjen a papírhoz, majd vegye ki a papírt.
- Ha a nyomtatófej a jobb sarokban állt meg, mint az ábrán, akkor a nyomtatófejet nem lehet elmozdítani. Dugja vissza a tápkábelt. Tartsa lenyomva a  gombot, amíg a nyomtatófej el nem mozdul középre. Húzza ki a készülék tápkábelét, és vegye ki a papírt.

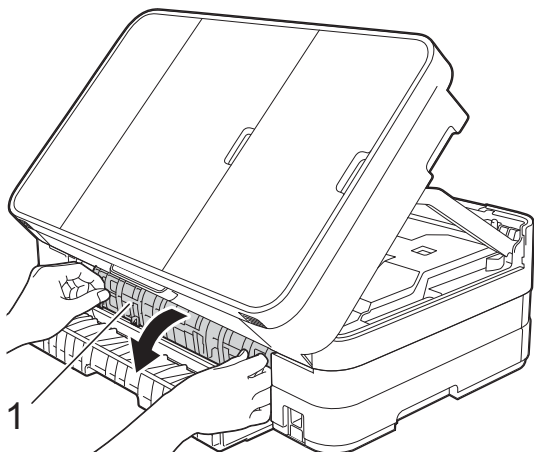


- Ha tinta kerül a bőrére, azonnal mossa le szappannal és bő vízzel.

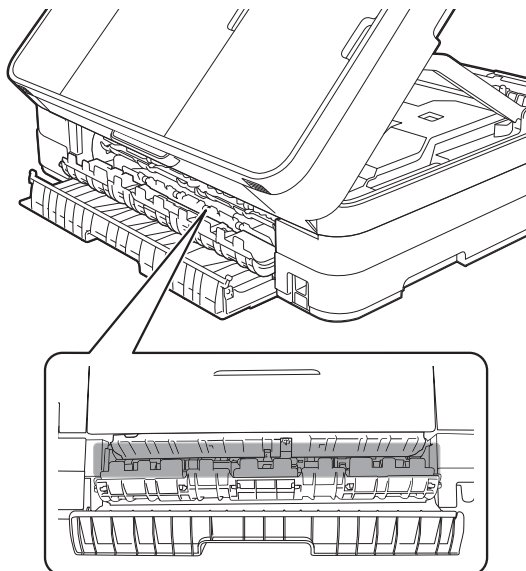
- 9 Nyissa ki a papírelakadás-megszüntető fedelet (1) a készülék hátoldalánál.



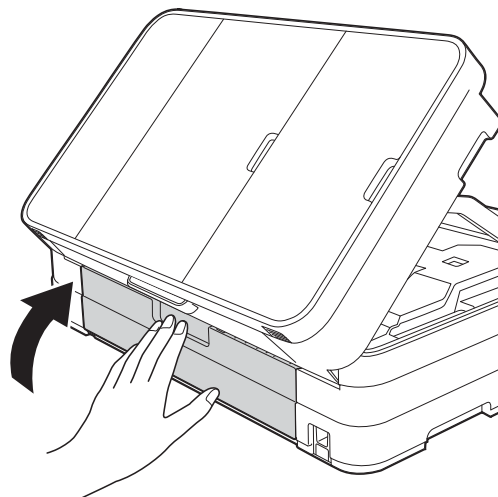
- 10 Nyissa ki a belső fedelet (1).



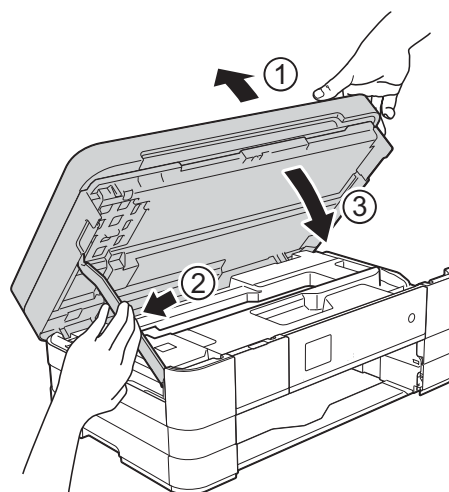
- 11 Alaposan nézzen körül a készülék belsejében, hogy ne maradjon egy papírdarab se benne. Ha talál elakadt papírt, lassan húzza ki a készülékből.



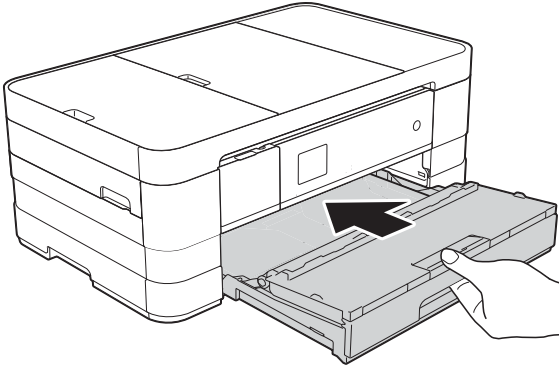
- 12 Zárja le a belső fedelet és a papírelakadás-megszüntető fedelet. Győződjön meg arról, hogy a fedelek megfelelően vannak lezárva.



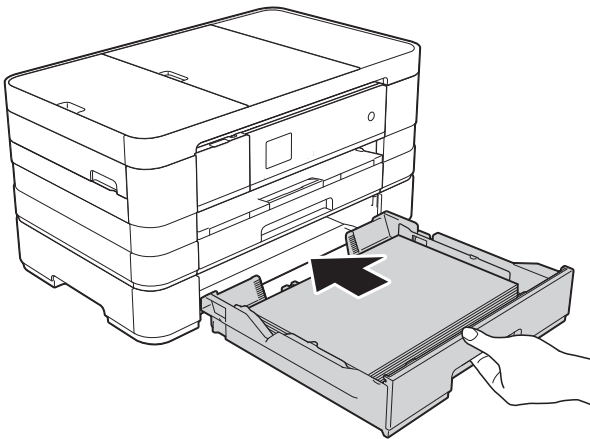
- 13 Emelje meg a szkener fedelet (1) a retesz kioldásához. Óvatosan nyomja le a szkener fedelének támasztó karját (2), és mindkét kezét használva hajtsa le a szkener fedelet (3).



- 14** (MFC-J4410DW)  
Határozott mozdulattal tolja vissza a papírtálcát a készülékbe.



(MFC-J4610DW)  
Szilárdan helyezze vissza az 1-es, majd a 2-es papírtálcát a készülék hátoldalára.



## MEGJEGYZÉS

A papírtartót kattanásig húzza ki.

- 15** Dugja vissza a tápkábelt.


## MEGJEGYZÉS

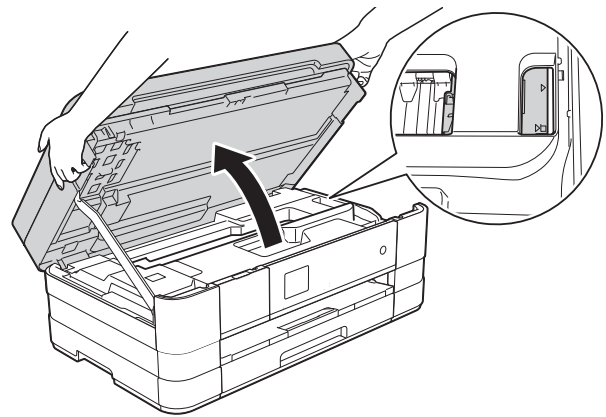
Ha ismételt papírelakadás lép fel, lehet, hogy egy kis darab papír van beszorulva a készülékbe. (Lásd a(z) *További papírelakadás-elhárítási műveletek* ►► részt a(z) 104. oldalon.)

## További papírelakadás-elhárítási műveletek

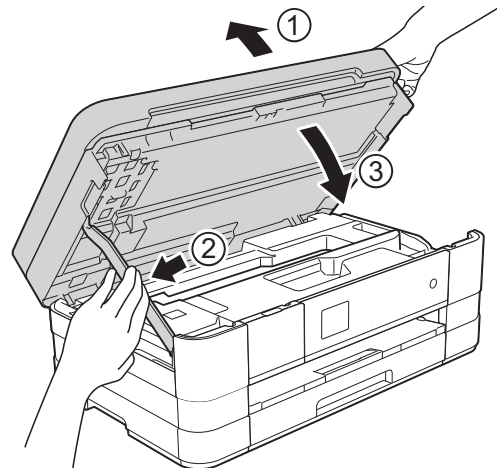
- 1** A készülék két oldalán található ujtámaszokat használva, emelje fel a szkener fedelét nyitott pozícióba.

## MEGJEGYZÉS

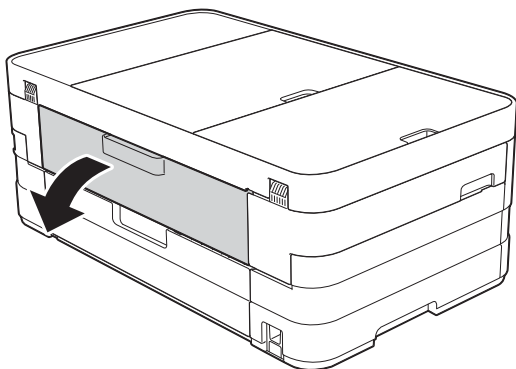
Ha a nyomtatófej a jobb sarokban állt meg, mint az ábrán, tartsa lenyomva a  gombot, amíg a fej bemegy középre.



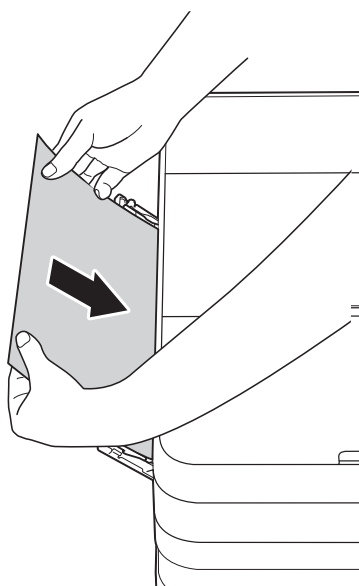
- 2** Húzza ki a készülék hálózati kábelét az elektromos aljzatból.
- 3** Emelje meg a szkener fedelét (1) a retesz kioldásához. Óvatosan nyomja le a szkener fedelének támasztó karját (2), és mindkét kezét használva hajtsa le a szkener fedelét (3).



- 4 Nyissa fel a kézi adagolónyílás fedelét.



- 5 Csak egy A4 vagy Letter méretű vastag papírt, például fényes papírt helyezzen be fekvő helyzetben a kézi adagolónyílásba.  
Tolja be a kézi adagolónyílásba.



- 7 A készülék két oldalán található ujjtámaszokat használva, emelje fel a szkener fedelét nyitott pozícióba.

Ellenőrizze, nem maradt-e egy kis darab papír továbbra is elakadva a készülék belsejében.

Emelje fel a szkener fedelét a retesz kioldásához. Óvatosan nyomja lefelé a szkenerfedél támasztó karját, és két kézzel zárja le a szkener fedelét.

## MEGJEGYZÉS

- Azt ajánljuk, hogy fényes papírt használjon.
- Ha nem tolja be elég mélyen a kézi adagolónyílásba, a készülék nem húzza be a papírt, amikor újra csatlakoztatja a tápkábelt.

- 6 Dugja vissza a tápkábelt.  
A kézi adagolónyílásba helyezett papír áthalad a készüléken, majd azt a készülék végül kiadja.

# Ha további problémája van a készülékkel

## FONTOS

---

- Műszaki segítségért forduljon a Brother ügyfélszolgálathoz. A kapcsolatot abból az országból kell felvennie, ahol a készüléket vásárolta.
- Ha úgy véli, gond van a készülékkel, olvassa el az alábbi táblázatot, és kövesse a hibakeresési tanácsokat. A legtöbb hibát önállóan is el tudja hárítani.
- Ha további segítségre van szüksége, a Brother Solutions Center honlapján tájékozódhat a legfrissebb GYIK-ről és hibakeresési tanácsokról.

Látogasson el a <http://solutions.brother.com/> honlapra.

---

## Nyomtatási problémák

Probléma	javaslatok	
A készülék nem nyomtat.	Ellenőrizze, hogy a megfelelő nyomtató-illesztőprogram van-e telepítve és kiválasztva.	
	Nézze meg, hogy az érintőképernyőn nem jelent-e meg hibaüzenet. (Lásd a(z) <i>Hiba- és karbantartási üzenetek</i> ►► részt a(z) 86. oldalon.)	
	Győződjön meg arról, hogy a készülék csatlakozik a hálózathoz. (Windows® 7) Kattintson az  /Eszközök és nyomtatók lehetőségre. Kattintson a jobb gombbal a <b>Brother MFC-XXXXX</b> elemre (ahol XXXXX az Ön által használt modell neve), és válassza az <b>Aktuális nyomtatási feladatok megtekintése</b> lehetőséget. Kattintson a <b>Nyomtató</b> lehetőségre, és győződjön meg arról, hogy a <b>Kapcsolat nélküli használat</b> nincs bejelölve. (Windows Vista®)	
	Kattintson a  /Vezérlőpult/Hardver és hang/Nyomtatók elemre. Kattintson a jobb gombbal a <b>Brother MFC-XXXXX</b> elemre (ahol XXXXX az Ön által használt modell neve). Ha a nyomtató nem csatlakozik a hálózathoz, a <b>A nyomtató használata online módban</b> üzenet lesz látható. Válassza ezt az opciót a nyomtató engedélyezéséhez. (Windows® XP)	
	Kattintson a <b>Start/Vezérlőpult/Nyomtatók és más hardverek/Nyomtatók és faxok</b> elemre. Kattintson a jobb gombbal a <b>Brother MFC-XXXXX</b> elemre (ahol XXXXX az Ön által használt modell neve). Ha a nyomtató nem csatlakozik a hálózathoz, a <b>A nyomtató használata online módban</b> üzenet lesz látható. Válassza ezt az opciót a nyomtató engedélyezéséhez.	
	Egy vagy több tintapatron élettartama végére ért. (Lásd a(z) <i>A tintapatronok cseréje</i> ►► részt a(z) 76. oldalon.)	
A dokumentum nem kerül nyomtatásra, ha a régi, ki nem nyomtatott adat a nyomtató-illesztőprogram nyomtatási sorában maradt. Nyissa meg a nyomtató ikont, majd törölje az összes adatot. A nyomtató ikont a következő módon találhatja meg:	(Windows® 7) Kattintson a  /Eszközök és nyomtatók/Nyomtatók és faxok elemekre. (Windows Vista®) Kattintson a  /Vezérlőpult/Hardver és hang/Nyomtatók lehetőségre. (Windows® XP) Kattintson a <b>Start/Vezérlőpult/Nyomtatók és más hardverek/Nyomtatók és faxok</b> elemre.	
	(Mac OS X v10.7.x) Kattintson a <b>System Preferences</b> (Rendszerbeállítások)/ <b>Print &amp; Scan</b> (Nyomtatás és Szkennelés) elemekre.	
	(Mac OS X v10.5.8, 10.6.x) Kattintson a <b>System Preferences</b> (Rendszerbeállítások)/ <b>Print &amp; Fax</b> (Nyomtatás és Fax) elemekre.	
	A fejlécek vagy láblécek látszanak a dokumentum képernyőn történő megjelenítésekor, de nem látszanak a kinyomtatott oldalon.	Az oldal felső vagy alsó részén nem nyomtatható terület található. Állítsa be a felső és az alsó margót úgy, hogy lehetővé tegye a felső és alsó terület nyomtatását is. (Lásd a(z) <i>Nem nyomtatható terület</i> ►► részt a(z) 28. oldalon.)



## Nyomatási problémák (folytatás)







Probléma	Javaslatok
„Oldal elrendezése” nyomtatás nem lehetséges.	Ellenőrizze, hogy az alkalmazásban és a nyomtató illesztőprogramjában azonos papírméret van-e beállítva.
A nyomtatási sebesség túl lassú.	<p>Próbálja meg módosítani a nyomtató illesztőprogramjának beállításait. A nagyobb felbontás hosszabb adatfeldolgozási, küldési és nyomtatási időt vesz igénybe. Próbálkozzon a nyomtató-illesztőprogram <b>Haladó</b> fülén (Windows®) vagy a <b>Color Settings</b> (Színbeállítások) (Macintosh) fülén más minőség beállításával. Kattintson a <b>Színbeállítások</b> (Windows®) vagy <b>Advanced Color Settings</b> (Speciális színbeállítások) (Macintosh) lehetőségre és szüntesse meg a <b>Színfokozás</b> kijelölését.</p> <p>Kapcsolja ki a „Szegély nélküli nyomtatás” funkciót. A szegély nélküli nyomtatás lassabb a normál nyomtatásnál.</p> <p>(&gt;&gt; Szoftver használati útmutató: <i>Nyomtatás</i> (Windows®).)</p> <p>(&gt;&gt; Szoftver használati útmutató: <i>Nyomtatás és faxolás</i> (Macintosh).)</p>
A Színjavítás funkció nem megfelelően működik.	Ha a képadatok nem teljes színben jelennek meg az alkalmazásban (úgy mint 256 szín), a Színjavítás nem működik. Használjon legalább 24 bites színadatokat a Színjavítás funkcióhoz.
A készülék nem nyomtat az Adobe® Illustrator® programból.	<p>Próbálja meg csökkenteni a nyomtatási felbontást.</p> <p>(&gt;&gt; Szoftver használati útmutató: <i>Nyomtatás</i> (Windows®).)</p> <p>(&gt;&gt; Szoftver használati útmutató: <i>Nyomtatás és faxolás</i> (Macintosh).)</p>

## Nyomatási minőséggel kapcsolatos problémák

Probléma	Javaslatok
Gyenge a nyomtatás minősége.	<p>Ellenőrizze a nyomtatás minőségét. (Lásd a(z) <i>A nyomtatás minőségének ellenőrzése</i> &gt;&gt; részt a(z) 80. oldalon.)</p> <p>Győződjön meg arról, hogy a nyomtató illesztőprogramjának <b>Médiatípus</b>, illetve a készülék menüjének <b>Papír</b> típus beállításai megfelelnek a használt papírnak. (Lásd a(z) <i>Papírtípus</i> &gt;&gt; részt a(z) 29. oldalon.)</p> <p>(&gt;&gt; Szoftver használati útmutató: <i>Nyomtatás</i> (Windows®).)</p> <p>(&gt;&gt; Szoftver használati útmutató: <i>Nyomtatás és faxolás</i> (Macintosh).)</p> <p>Bizonyosodjon meg róla, hogy a tintapatronok nem használtak-e. A tinta az alábbi okok miatt összezsugorodhat:</p> <ul style="list-style-type: none"> <li>■ A patron dobozán feltüntetett érvényességi idő lejárt. (A Brother eredeti patronok gyári csomagolásukban történő tárolás esetén akár két évig is felhasználhatók maradnak.)</li> <li>■ A tintapatron már több mint hat hónapja van a készülékben.</li> <li>■ A patron használat előtt nem megfelelően tárolták.</li> </ul> <p>Feltétlenül eredeti Brother Innobella™ festéket használjon. A Brother cég nem javasolja más, az eredeti Brother márkától eltérő márkájú patronok használatát, vagy a kiürült patronok más forrásból történő újratöltését.</p> <p>Győződjön meg arról, hogy az ajánlott papírtípusokat használja. (Lásd a(z) <i>Használható papír és más nyomtatási média</i> &gt;&gt; részt a(z) 32. oldalon.)</p> <p>A készülék számára ajánlott megfelelő környezeti hőmérséklet: 20–33°C.</p>



## Nyomtatási minőséggel kapcsolatos problémák (folytatás)

Probléma	Javaslatok
<p>Fehér vízszintes vonalak jelennek meg a szövegben vagy a képi elemeken.</p>  <p>A4, Letter és Executive</p>  <p>A3, Ledger, Legal, A5, A6, borítékok, Fénykép (10 × 15 cm), Fénykép L (89 × 127 mm), Fénykép 2L (13 × 18 cm) és Kartotéklap (127 × 203 mm)</p>	<p>Tisztítsa meg a nyomtatófejet. (Lásd a(z) <i>A nyomtatófej tisztítása</i> &gt;&gt; részt a(z) 80. oldalon.)</p> <p>Feltétlenül eredeti Brother Innobella™ festéket használjon.</p> <p>Ha lehetséges, használja az ajánlott típusú papírokat. (Lásd a(z) <i>Használható papír és más nyomtatási média</i> &gt;&gt; részt a(z) 32. oldalon.)</p> <p>A nyomtatófej élettartamának meghosszabbítása, a tintapatron leggazdaságosabb használata, és a nyomtatási minőség fenntartása érdekében nem javasolt a készülék tápellátásának gyakori megszüntetése és/vagy a készülék huzamos ideig történő tárolása tápellátás nélkül. Azt javasoljuk, hogy a készülék kikapcsolását a  gomb megnyomásával végezze el. A  gomb használatával biztosított a készülék minimális energiaellátása, mellyel a nyomtatófej rendszeres tisztítása elvégezhető.</p>
A készülék üres lapokat nyomtat.	<p>Tisztítsa meg a nyomtatófejet. (Lásd a(z) <i>A nyomtatófej tisztítása</i> &gt;&gt; részt a(z) 80. oldalon.)</p> <p>Feltétlenül eredeti Brother Innobella™ festéket használjon.</p> <p>A nyomtatófej élettartamának meghosszabbítása, a tintapatron leggazdaságosabb használata, és a nyomtatási minőség fenntartása érdekében nem javasolt a készülék tápellátásának gyakori megszüntetése és/vagy a készülék huzamos ideig történő tárolása tápellátás nélkül. Azt javasoljuk, hogy a készülék kikapcsolását a  gomb megnyomásával végezze el. A  gomb használatával biztosított a készülék minimális energiaellátása, mellyel a nyomtatófej rendszeres tisztítása elvégezhető.</p>
A karakterek és a vonalak elmaszatólnak.	Ellenőrizze a nyomtatás igazítását. (Lásd a(z) <i>A nyomtatási igazítások ellenőrzése</i> >> részt a(z) 82. oldalon.)
A nyomtatott szöveg vagy képek ferdek.	<p>Győződjön meg róla, hogy a papír megfelelően legyen betöltve, és a papírvezetők megfelelően legyenek beállítva. (Lásd a(z) <i>Papír és egyéb nyomtatási média betöltése</i> &gt;&gt; részt a(z) 15. oldalon.)</p> <p>Győződjön meg arról, hogy a papírelakadás-megszüntető fedél megfelelően van lezárva.</p>
Tintafolt vagy szennyeződés van a nyomtatott oldal felső középső részén.	Győződjön meg arról, hogy a papír nem túl vastag, vagy nem gyűrődött fel. (Lásd a(z) <i>Használható papír és más nyomtatási média</i> >> részt a(z) 32. oldalon.)

## Nyomtatási minőséggel kapcsolatos problémák (folytatás)

Probléma	Javaslatok
A nyomtatás maszatossá tűnik, vagy úgy tűnik, hogy folyik a tinta.	Győződjön meg arról, hogy az ajánlott papírtípusokat használja. (Lásd a(z) <i>Használható papír és más nyomtatási média</i> ►► részt a(z) 32. oldalon.) Ne érjen a papírhoz, amíg a tinta meg nem szárad.
	Feltétlenül eredeti Brother Innobella™ festéket használjon.
	Ha fotópapírt használ, feltétlenül a megfelelő típusú papírt használja. Ha számítógépről fényképet nyomtat, állítsa be a nyomtató-illesztőprogram <b>Médiatípus</b> lehetőségét.
A tinta elmaszatólódik vagy folyik, fényes fotópapír használata esetén.	Feltétlenül ellenőrizze a papír elejét és hátulját. A fényes felületet (nyomtatási felület) lefelé nézve helyezze be. (Lásd a(z) <i>Papírtípus</i> ►► részt a(z) 29. oldalon.)
	Fényes fotópapír használata esetén győződjön meg arról, hogy a papírtípus beállítása megfelelő.
A3-as papír használatakor a nyomatok szennyezettek vagy elakad a papír.	(PC nyomtatás Windows® esetén) Jelölje be a <b>Lassan száradó papír</b> lehetőséget a nyomtató-illesztőprogram <b>Alapvető</b> fülén.
	(PC nyomtatás Macintosh esetén) Válassza ki a <b>Print Settings</b> (Nyomtatóbeállítások) lehetőséget a legördülő listából, majd válassza a nyomtató-illesztőprogramban a <b>Slow Drying Paper</b> (Lassan száradó papír) lehetőséget.
	(Másolás) Állítsa be a másolatok színmélységét úgy, hogy a másolatok világosabbak legyenek. (►► Kibővített használati útmutató: <i>Színmélység beállítása.</i> )
Folt jelenik meg a hátsó oldalon vagy az oldal alján.	Győződjön meg arról, hogy a nyomtatótálca nem tintafoltos. (►► Kibővített használati útmutató: <i>A készülék nyomtatótálcájának tisztítása.</i> )
	Feltétlenül eredeti Brother Innobella™ festéket használjon.
	Feltétlenül használja a papírtartó szárnyat. (Lásd a(z) <i>Papír és egyéb nyomtatási média betöltése</i> ►► részt a(z) 15. oldalon.)
	Győződjön meg arról, hogy a papíradagoló hengerek nem tintafoltosak. (►► Kibővített használati útmutató: <i>A papíradagoló hengerek tisztítása.</i> )
A készülék sűrű sorokat nyomtat az oldalra.	(Csak Windows® felhasználóknak) Jelölje be a <b>Fordított sorrend</b> lehetőséget a nyomtató-illesztőprogram <b>Alapvető</b> fülén.
A nyomtatott oldalak gyűröttek.	(Windows®) A nyomtató-illesztőprogram <b>Haladó</b> fülén kattintson a <b>Színbeállítások</b> lehetőségre, és szüntesse meg a <b>Kétirányú nyomtatás</b> kijelölését.
	(Macintosh felhasználóknak) A nyomtató-illesztőprogramban válassza a <b>Print Settings</b> (Nyomtatóbeállítások) lehetőséget, kattintson az <b>Advanced</b> (Haladó) lehetőségre, válassza az <b>Other Print Options</b> (Egyéb nyomtatóopciók) lehetőséget és szüntesse meg a <b>Bi-Directional Printing</b> (Kétirányú nyomtatás) kijelölését.
	Feltétlenül eredeti Brother Innobella™ festéket használjon.

## Papírkezelési problémák

Problémák	Javaslatok
A készülék nem húzza be a lapokat.	Ügyeljen arra, hogy a papírelakadás-megszüntető fedél a készülék hátoldalánál zárva legyen.
	Ha az érintőképernyőn papírelakadásra figyelmeztető üzenet jelenik meg, és a probléma továbbra is fennáll, lásd a(z) <i>Hiba- és karbantartási üzenetek</i> >> részt a(z) 86. oldalon.
	Ha nincs papír a papírtálcában, akkor töltsse fel azt.
	Ha van papír a tálcában, akkor ellenőrizze, hogy a lapok egyenesen állnak-e. Ha meggyűrődött a papír, akkor simítsa ki. Sokszor hasznos lehet, ha kiveszi a papírköteget, megfordítja, és úgy teszi vissza a tálcára.
	Tegyen kevesebb lapot a tálcára, majd próbálja meg újra a műveletet.
	Tisztítsa meg a papírfelszedő görgőket. (>> Kibővített használati útmutató: <i>A papírfelszedő görgők tisztítása.</i> )
A fotópapírt a készülék nem megfelelően húzza be.	Ha Brother fotópapírra nyomtat, mindig tegyen be eggyel több fotópapírt a papírtálcára. Ebből a célból eggyel több lap van a papírcsomagban.
A készülék egyszerre több oldalt vesz fel.	Tegye a következőt: (Lásd a(z) <i>Papír és egyéb nyomtatási média betöltése</i> >> részt a(z) 15. oldalon.)
	<ul style="list-style-type: none"> <li>■ Győződjön meg arról, hogy a papír megfelelően van elhelyezve a papírtálcában.</li> <li>■ Távolítsa el az összes papírt a tálcából és alaposan pörgesse át a papírköteget, majd helyezze vissza a tálcába.</li> <li>■ Ügyeljen arra, hogy ne nyomja be túlságosan a papírt.</li> </ul>
	Győződjön meg arról, hogy a papírelakadás-megszüntető fedél megfelelően van lezárva. (Lásd a(z) <i>A papír elakadt a készülék hátsó részében</i> >> részt a(z) 100. oldalon.)
	Győződjön meg arról, hogy az alátét a papírtálcában nem szennyezett. (>> Kibővített használati útmutató: <i>A papírfelszedő görgők tisztítása.</i> )
Papírelakadás lép fel.	Lásd a(z) <i>A nyomtató elakadása vagy papírelakadás</i> >> részt a(z) 99. oldalon. Feltétlenül állítsa be a papírvezetőket a papír pontos méretéhez.
A papírelakadás megismétlődik.	Ha ismételten papírelakadás lép fel, lehet, hogy egy kis darab papír van beszorulva a készülékbe. Ellenőrizze, hogy nem maradt-e elakadt papír a készülékben. (Lásd a(z) <i>További papírelakadás-elhárítási műveletek</i> >> részt a(z) 104. oldalon.)
A papír elakad kétoldalas másolás vagy kétoldalas nyomtatás használata esetén.	Használja az egyik elakadás-megelőzési beállítást: DX1 vagy DX2.
	A másoláshoz (>> Kibővített használati útmutató: <i>Kétoldalas másolás.</i> )
	A nyomtatáshoz (>> Szoftver használati útmutató: <i>Kétoldalas / Brosúra (Windows®).</i> ) (>> Szoftver használati útmutató: <i>Kétoldalas nyomtatás (Macintosh).</i> )
	Ha papírelakadást tapasztal a kétoldalas másolás vagy kétoldalas nyomtatás közben, akkor lehetséges, hogy a papíradagoló hengerek beszennyeződtek tintával. Tisztítsa meg a papíradagoló hengereket. (>> Kibővített használati útmutató: <i>A papíradagoló hengerek tisztítása.</i> )

## Fogadott faxok nyomtatása

Probléma	Javaslatok
<ul style="list-style-type: none"> <li>■ Összesűrűsödött nyomtatás</li> <li>■ Vízszintes csíkok</li> <li>■ Hiányzik az alsó és felső mondatok egy része</li> <li>■ Hiányzó sorok</li> </ul>	<p>Ennek oka általában a rossz telefonkapcsolat. Készítsen egy másolatot; ha a másolatot rendben találja, akkor a hiba valószínűleg a kapcsolatban volt, a telefonvonal statikus- vagy interferenziazavarai miatt. Kérje meg a másik felet, hogy újból küldje el a faxot.</p>
Függőleges fekete vonalak fogadáskor.	<p>Lehetséges, hogy a küldő szkennere szennyezett. Kérje meg a küldőt, hogy készítsen másolatot és ellenőrizze, hogy a küldő készüléknél van-e a probléma. Próbálja meg a fogadást másik faxkészülékről.</p>
A bal és jobb oldali margó le van vágva, vagy egy oldalt két oldalon nyomtat ki.	<p>Ha a fogadott faxot a készülék két lapra osztva nyomtatja, vagy ha egy üres oldalt is kiad, akkor valószínű, hogy a papírméret beállítása nem felel meg a használt papírnak.</p> <p>(MFC-J4410DW: Lásd a(z) <i>Papírméret</i> &gt;&gt; részt a(z) 29. oldalon.)</p> <p>(MFC-J4610DW: Lásd a(z) <i>A papír mérete és típusa (MFC-J4610DW)</i> &gt;&gt; részt a(z) 30. oldalon.)</p>
	<p>Kapcsolja be az automatikus kicsinyítést. (&gt;&gt; Kibővített használati útmutató: <i>Kicsinyített bejövő fax nyomtatása.</i>)</p>
A fogadott színes faxokat csak fekete-fehér módban lehet kinyomtatni.	<p>Cserélje ki a színes tintapatronokat, amelyek elérték élettartamuk végét, majd kérje meg a másik személyt, hogy újból küldje el a faxot. (Lásd a(z) <i>A tintapatronok cseréje</i> &gt;&gt; részt a(z) 76. oldalon.)</p>

## Telefonvonal vagy csatlakozások

Probléma	Javaslatok
A hívás nem működik. (Nincs tárcsahang)	<p>Ellenőrizze a vezeték csatlakozásait.</p> <p>Változtassa meg a Tone/Pulse beállítást. (&gt;&gt; Gyors telepítési útmutató.)</p> <p>Ha nincs tárcsahang, akkor csatlakoztasson egy biztosan működő telefont és telefonkábel a csatlakozóhoz. Ezután emelje fel a külső telefon kézibeszélőjét és várja meg a tárcsázási hangot. Ha továbbra sincs tárcsahang, kérje meg a telefontársaságot a vezeték és/vagy a fali csatlakozás ellenőrzésére.</p>
A készülék nem válaszol a hívásokra.	<p>Ellenőrizze, hogy a készülék a megfelelő fogadási üzemmódban van-e az ön beállításai szerint. (Lásd a(z) <i>Fogadási üzemmód kiválasztása</i> &gt;&gt; részt a(z) 44. oldalon.)</p> <p>Ellenőrizze, van-e tárcsahang. Ha lehetséges, hívja fel a készüléket, és figyelje meg, hogy válaszol-e. Ha továbbra sem válaszol, ellenőrizze a telefonvezeték csatlakozását. Ha nincs csengetés, amikor felhívja a készüléket, kérje meg a telefontársaságot, hogy ellenőrizze a vezetéket.</p>


## Faxok fogadása

Probléma	Javaslatok
Nem lehet faxot fogadni.	<p>Ha alközponti vagy ISDN vonalra csatlakozik a készüléke, akkor módosítsa a Telefonvonal típusa beállítást ennek megfelelően. (Lásd a(z) <i>Telefonvonal típusának beállítása</i> &gt;&gt; részt a(z) 49. oldalon.)</p>

## Faxok küldése

Probléma	Javaslatok
Nem lehet faxot küldeni.	Ellenőrizze a telefonvezeték összes csatlakozását. Ellenőrizze, hogy a telefonvezeték be van-e dugva a telefon fali csatlakozójába, és a készülékben a LINE (vezeték) csatlakozóaljzatba.
	Nyomtassa ki a küldés-igazolási jelentést és ellenőrizze, van-e hiba. (>> Kibővített használati útmutató: <i>Jelentések</i> .)
	Forduljon a rendszergazdához a Biztonsági funkciózár beállításával kapcsolatos információkért.
	Kérje meg a másik felet annak ellenőrzésére, hogy a fogadó készülékben van-e papír.
Gyenge faxküldési minőség.	Próbálja meg átállítani a felbontást <i>Finom</i> vagy <i>Szuperfinom</i> értékre. Készítsen másolatot a készülék szkennelési funkciójának ellenőrzésére. Ha a másolat minősége gyenge, akkor tisztítsa meg a szkennert. (Lásd a(z) <i>A szkennelőveg tisztítása</i> >> részt a(z) 79. oldalon.)
A küldés-igazolási jelentés ezt mutatja: „EREDM:HIBA”.	Valószínűleg ideiglenes zaj vagy sztatikus elektromosság van a vonalban. Próbálja meg újból elküldeni a faxot. Ha PC FAX üzenetet küld és az „EREDM:HIBA” üzenetet kapja a küldés-igazolási jelentésen, akkor a készülék memóriája megtelt. További memóriahely felszabadításához kikapcsolhatja a fogadás memóriába funkciót (>> Kibővített használati útmutató: <i>Fogadási memória műveleteinek kikapcsolása</i> .), kinyomtathatja a faxüzeneteket a készülék memóriájából (>> Kibővített használati útmutató: <i>Memóriában lévő faxok nyomtatása</i> .), vagy törölhet egy késleltetett faxot vagy lehívási feladatot. (Lásd a(z) <i>Folyamatban lévő fax törlése</i> >> részt a(z) 42. oldalon.) (>> Kibővített használati útmutató: <i>Várakozó feladatok ellenőrzése és törlése</i> .) Ha a probléma továbbra is fennáll, kérje meg a telefontársaságot a telefonvonal ellenőrzésére.
	Ha gyakran kap átviteli hibákat a telefon vonal lehetséges interferenciája miatt, próbálja átállítani a készülék Kompatibilitás menübeállításait <i>Alap</i> (VoIP-hoz) értékre. (Lásd a(z) <i>Telefonvonal-interferencia / VoIP</i> >> részt a(z) 117. oldalon.)
	Ha alközponti vagy ISDN vonalra csatlakozik a készüléke, akkor módosítsa a Telefonvonal típusa beállítást ennek megfelelően. (Lásd a(z) <i>Telefonvonal típusának beállítása</i> >> részt a(z) 49. oldalon.)
Függőleges fekete vonalak küldéskor.	Az elküldött faxokon látható fekete függőleges vonalakat általában az üvegcsíkra kerülő szennyeződés vagy javítófolyadék okozza. Tisztítsa meg az üvegsávot. (Lásd a(z) <i>A szkennelőveg tisztítása</i> >> részt a(z) 79. oldalon.)

## Bejövő hívások kezelése

Probléma	Javaslatok
A készülék CNG hangszíneként érzékeli a hangot.	Ha a fax észlelése be van kapcsolva, akkor a készülék érzékenyebb a hangokra. Tévedésből úgy értelmezhet bizonyos hangokat vagy zenéket a vonalon, mintha faxkészülék hívna, és erre faxfogadási hangokkal válaszolhat. Kapcsolja ki a készüléket a  gomb megnyomásával. Próbálja meg elkerülni ezt a problémát a fax észlelése kikapcsolásával. (Lásd a(z) <i>Fax észlelése</i> >> részt a(z) 48. oldalon.)
Faxhívás küldése a készülékre.	Ha melléállomáson vagy külső telefonon fogadja a hívást, akkor gépelje be a távoli aktiválás kódját (a gyári alapértelmezett érték * 5 1). Ha külső telefonon fogadja a hívást, nyomja meg a Fax <i>Indít</i> gombot, majd a Fogadás gombot a fax fogadására. Ha a készülék válaszol, bontsa a hívást.

## Bejövő hívások kezelése (folytatás)

Probléma	Javaslatok
Testreszabott szolgáltatások egyetlen vonalon.	<p>Ha ugyanazon a vonalon hívásvárakoztatást, hangpostát, üzenetrögzítőt, riasztórendszert vagy egyéb egyéni szolgáltatást is igénybe vesz, akkor probléma léphet fel a faxok küldésekor vagy fogadásakor.</p> <p><b>Például:</b> Ha előfizet a hívásvárakoztatásra vagy egy másik egyedi szolgáltatásra, és ezeknek a szolgáltatásoknak a jelei a készülékkel megegyező telefonvonalon érkeznek, miközben a készülék faxot küld vagy fogad, a jel ideiglenesen megszakíthatja a faxokat. A Brother ECM (hibajavítási mód) funkciója segít leküzdeni ezt a problémát. Ez az állapot a telefonrendszerrel kapcsolatos, és általános azoknál a készülékeknél, amelyek információkat küldenek és fogadnak a testreszabott szolgáltatásokkal azonos vonalon. Ha a kisebb zavarok elkerülése kritikus jelentőségű a vállalkozás szempontjából, javasoljuk, hogy külön telefonvonalat használjanak, amelyen nincsenek testreszabott szolgáltatások.</p>

## Másolási problémák

Probléma	Javaslatok
Nem lehet másolatot készíteni.	Forduljon a rendszergazdához a Biztonsági funkciózár beállításával kapcsolatos információkért.
Függőleges fekete vonalak vagy csíkok jelennek meg a másolatokon.	A másolatokon megjelenő függőleges fekete vonalakat általában az üvegre került szennyeződés vagy hibajavító folyadék okozza. Tisztítsa meg az üvegsávot, a szkennerveget, a fehér rudat és a felettük lévő fehér műanyag részt. (Lásd a(z) <i>A szkennerveg tisztítása</i> >> részt a(z) 79. oldalon.)
Gyenge másolási eredmény ADF használatakor.	Próbálja a szkennerveget használni. (Lásd a(z) <i>A szkennerveg használata</i> >> részt a(z) 38. oldalon.)
Az Illesztés az oldalhoz funkció nem működik megfelelően.	Győződjön meg arról, hogy a dokumentum nem fordult el. Igazítsa meg a dokumentumot, és próbálja újra.

## Szkennelési problémák

Probléma	Javaslatok
TWAIN vagy WIA hibaüzenet jelenik meg a szkennelés megkezdésekor. (Windows®)	Győződjön meg arról, hogy a Brother TWAIN vagy WIA illesztőprogram van kiválasztva elsődleges forrásként a szkennelési alkalmazásban. Például a Nuance™ PaperPort™ 12SE részben a Brother TWAIN/WIA-illesztőprogram kiválasztásához kattintson a <b>Szkennelési beállítások</b> , majd a <b>Kijelölés</b> opcióra.
TWAIN vagy ICA hibaüzenet jelenik meg a szkennelés megkezdésekor. (Macintosh)	<p>Elsődleges forrásként a Brother TWAIN illesztőprogramot válassza. PageManager használata esetén kattintson a <b>File</b> (Fájl), <b>Select Source</b> (Forrás kiválasztása) elemre, majd válassza ki a Brother TWAIN illesztőprogramot.</p> <p>Mac OS X v10.6.x és 10.7.x felhasználók is szkennelhetnek dokumentumokat az ICA szkennel-illesztőprogram használatával. (&gt;&gt; Szoftver használati útmutató: <i>Dokumentum szkennelése az ICA illesztőprogram segítségével</i> (Mac OS X v10.6.x, 10.7.x).)</p>
Az OCR nem működik.	<p>Próbálja megnövelni a szkennel felbontását.</p> <p>(Macintosh)</p> <p>Használatba vétel előtt le kell tölteni és telepíteni kell a Presto! PageManager alkalmazást. További információkért lásd a(z) <i>A Brother támogatás igénybevétele (Macintosh)</i> &gt;&gt; részt a(z) 5. oldalon.</p>
Gyenge beolvasási eredmény ADF használatakor.	Próbálja a szkennerveget használni. (Lásd a(z) <i>A szkennerveg használata</i> >> részt a(z) 38. oldalon.)



## PhotoCapture Center™ nehézségek

Probléma	Javaslatok
A cserélhető lemez nem működik megfelelően.	<ol style="list-style-type: none"> <li>1 Vegye ki a memóriakártyát vagy az USB Flash memóriameghajtót, majd tegye vissza.</li> <li>2 Ha már próbálta a „Kiadás” parancsot a Windows®-ban, vegye ki a memóriakártyát vagy USB Flash memóriameghajtót, mielőtt továbblépne.</li> <li>3 Ha a memóriakártya vagy USB Flash memóriameghajtó kiadásakor hibaüzenet jelenik meg, a kártya valószínűleg még használatban van. Várjon egy keveset, majd próbálja újra.</li> <li>4 Ha a fentiek közül egyik sem működik, kapcsolja ki a számítógépet és a készüléket, majd indítsa újra őket.</li> </ol>
A cserélhető lemez nem érhető el a számítógépről.	Győződjön meg arról, hogy megfelelően helyezte be a memóriakártyát vagy az USB Flash memóriameghajtót.
A nyomtatás után a fénykép egy része hiányzik.	Bizonyosodjon meg, hogy a Szegély nélküli nyomtatás és a Körülvágás ki van kapcsolva. (►► Kibővített használati útmutató: <i>Szegély nélküli nyomtatás és Levágás.</i> )


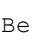
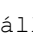
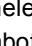
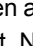
## Szoftverproblémák

Probléma	Javaslatok
Nem lehet telepíteni a szoftvert, illetve nem lehet nyomtatni.	(Csak Windows®) Futtassa az <b>MFL-Pro Suite javítás</b> programot CD-ROM-on. Ez a program helyreállítja, és újratelepíti a szoftvert.
„Az eszköz foglalt”	Győződjön meg arról, hogy nincs hibaüzenet az érintőképernyőn.
Nem lehet képeket nyomtatni a FaceFilter Studio programmal. (Windows®)	A FaceFilter Studio használatához telepítenie kell a FaceFilter Studio alkalmazást a készülékhez kapott CD-ROM-ról. (►► Gyors telepítési útmutató.)  Továbbá, mielőtt először elkezdené használni a FaceFilter Studio programot, meg kell bizonyosodnia arról, hogy Brother készüléke be van kapcsolva és össze van kötve a számítógéppel. Ez lehetővé teszi Önnek a FaceFilter Studio minden funkciójához történő hozzáférést.

## Hálózati problémák

Probléma	Javaslatok
Nem lehet nyomtatni a hálózaton.	Győződjön meg arról, hogy a készülék be van kapcsolva, csatlakozik a hálózathoz, és Üzemkész módban van. Nyomtasson ki egy Hálózati konfigurációs listát (►► Kibővített használati útmutató: <i>Jelentések</i> ), és ellenőrizze a listában szereplő hálózati beállítások helyességét. Újból csatlakoztassa a LAN kábelt az elosztóhoz annak ellenőrzésére, hogy a kábelezés és a hálózati csatlakozások jók. Ha van rá lehetőség, próbálja egy másik kábellel az elosztó egy másik portjához csatlakoztatni a készüléket. Ha a csatlakozások megfelelőek, akkor a készülék 2 másodpercig a következőt mutatja: LAN Aktív.  Vezeték nélküli kapcsolat használata, illetve hálózati problémák esetén ►► Hálózati használati útmutató: <i>Hibakeresés</i> .

## Hálózati problémák (folytatás)

Probléma	Javaslatok
A hálózati szkennelés funkciók nem működnek.	<p>Konfigurálni kell a harmadik fél biztonsági/ tűzfalszoftverét a hálózati szkennelés engedélyezéséhez. Az 54925 port hálózati szkenneléshez való hozzáadásához írja be az alábbi információt:</p> <p>A Név mezőben: írjon be bármilyen elnevezést, pl. Brother NetScan.</p> <p>A Port száma mezőben: írja be az 54925 számot.</p> <p>A Protokoll mezőben: válassza ki az UDP-t.</p> <p>Lásd a harmadik fél biztonsági/tűzfalszoftverével érkezett használati útmutatót, vagy vegye fel a kapcsolatot szoftvere gyártójával.</p> <p>(csak Macintosh esetén)</p> <p>Válassza ki ismét hálózati készülékét a <b>Device Selector</b> (Eszközválasztó) ablakban a <b>Modell</b> előugró menüben, a ControlCenter2 fő képernyőjén.</p>
A hálózati PC-Fax fogadási funkciója nem működik.	<p>(Csak Windows®)</p> <p>Be kell állítani a harmadik fél biztonsági/tűzfal szoftverét a PC-FAX fogadás engedélyezéséhez. Ha hozzá akarja adni az 54926 portot a hálózati PC-FAX fogadáshoz, írja be az alábbi információkat:</p> <p>A Név mezőben: Írjon be bármilyen elnevezést, például Brother PC-FAX Rx.</p> <p>A Port száma mezőben: írja be az 54926 számot.</p> <p>A Protokoll mezőben: válassza ki az UDP-t.</p> <p>Lásd a harmadik fél biztonsági/tűzfalszoftverével érkezett használati útmutatót, vagy vegye fel a kapcsolatot szoftvere gyártójával.</p>
A Brother szoftvert nem lehet telepíteni.	<p>(Windows®)</p> <p>Ha az MFL-Pro Suite telepítése közben a biztonsági szoftvere hibát jelez, akkor engedélyezze a hálózati hozzáférést az alábbi programok számára.</p> <p>(Macintosh)</p> <p>Ha kémprogram-elhárító vagy vírusirtó biztonsági szoftver tűzfalfunkcióját használja, ezt ideiglenesen tiltsa le, majd telepítse a Brother szoftvert.</p>
Nem sikerül kapcsolódni a vezeték nélküli hálózathoz.	<p>A WLAN jelentés segítségével keresse meg a probléma okát.</p> <p>Nyomja meg a  (Beállítás) gombot, majd nyomja meg a  vagy  gombokat az érintőpanelen a Jelent.nyomt. megjelenítéséhez. Nyomja meg a Jelent.nyomt. gombot. Nyomja meg a  vagy  gombot a WLAN jelentés megjelenítéséhez, majd nyomja meg a WLAN jelentés gombot.</p> <p>(&gt;&gt; Hálózati használati útmutató.)</p>


## Adatbeviteli problémák

Probléma	Javaslatok
A billentyűzet nem működik számok vagy karakterek bevitelénél.	Információ beviteléhez használja az érintőképernyőn lévő billentyűzetet.







## Tárcsahang észlelése

Ha automatikusan küld faxot, a készülék alapértelmezetten meghatározott ideig várni fog, mielőtt tárcsázni kezdi a számot. A Tárcsahang Érzékelés lehetőségre történő módosításával beállíthatja, hogy a készülék a tárcsázást a tárcsahang észlelése után azonnal megkezdje. Ezzel a beállítás megtakaríthat némi időt, ha sok különféle számra kell egy faxot elküldenie. Ha módosítja a beállítást, és utána problémák jelentkeznek a hívás során, akkor vissza kell állnia a Nincs érzékelés beállításra.

- 1 Nyomja meg a  (Beállítás) gombot.
- 2 Nyomja meg a  gombot az érintőpanelen az Alapbeáll. megjelenítéséhez.
- 3 Nyomja meg az Alapbeáll. gombot.
- 4 Nyomja meg a  gombot a Tárcsahang megjelenítéséhez.
- 5 Nyomja meg a Tárcsahang gombot.
- 6 Nyomja meg az Érzékelés vagy a Nincs érzékelés gombot.
- 7 Nyomja meg a  gombot.

## Telefonvonal-interferencia / VoIP

Ha problémái adódnak fax küldésével vagy fogadásával a telefonvonal lehetséges interferenciája miatt, akkor megváltoztathatja a kompatibilitási beállításokat, ami csökkenti a modem sebességét a hibák minimalizálása érdekében.

- 1 Nyomja meg a  (Beállítás) gombot.
- 2 Nyomja meg a  gombot az érintőpanelen az Alapbeáll. megjelenítéséhez.
- 3 Nyomja meg az Alapbeáll. gombot.
- 4 Nyomja meg a  gombot a Kompatibilitás megjelenítéséhez.
- 5 Nyomja meg a Kompatibilitás gombot.
- 6 Nyomja meg a Magas, Normál vagy az Alap (VoIP-hoz) gombot.
  - Az Alap (VoIP-hoz) 9600 bps értékre csökkenti a modem sebességét, felfüggeszti a színes faxok vételét, és a színesfax-küldés kivételével kikapcsolja a hibajavítási mód (ECM) használatát. Ha az interferencia nem visszatérő probléma a telefonvonalon, akkor ezt a módszert érdemes csak szükség szerint alkalmazni. A legtöbb VoIP szolgáltatással való kompatibilitás javítása érdekében a Brother azt javasolja, hogy állítsák át a kompatibilitást Alap (VoIP-hoz) értékre.
  - A Normál lehetőség 14 400 bps értékre állítja a modem sebességét.
  - A Magas lehetőség 33 600 bps értékre növeli a modem sebességét. (Gyári alapbeállítás)
- 7 Nyomja meg a  gombot.





### MEGJEGYZÉS

A VoIP (Voice over IP) a telefonrendszereknek egy olyan típusa, amely internetes kapcsolatot használ a hagyományos telefonvonal helyett.

# Gép információ

## A sorozatszám ellenőrzése

A készülék sorozatszámát az érintőképernyőn láthatja.

- 1 Nyomja meg a  (Beállítás) gombot.
- 2 Nyomja meg a  vagy  gombot az érintőpanelen a Gép információ megjelenítéséhez.
- 3 Nyomja meg a Gép információ gombot.
- 4 Nyomja meg a Gyári szám gombot.
- 5 Nyomja meg a  gombot.

## Visszaállítási funkciók

A következő alaphelyzetbe állítási funkciók állnak rendelkezésre:

### 1 Hálózat

Visszaállíthatja a nyomtatószerver beállításait (például a jelszót és az IP-címet) a gyári alapbeállításra.

### 2 Cím és fax

A Cím és fax lehetőség az alábbi beállításokat állítja alaphelyzetbe:

- Gyorshívás (Gyorshívás és Csoportok beállítása)
- Programozott faxfeladatok a memóriában (Lehívó adás, késleltetett fax és késleltetett köteget küldés)
- Állomás-azonosító (ID) (Szám és név)
- Távoli fax opciók (Fax továbbítása)
- Jelentések beállításai (Küldés-igazolási jelentés, gyors hívási lista és faxnapló)

- Előzmények (Kimenő hívás)
- Faxok a memóriában

### 3 Minden beáll


Minden beállítást visszaállíthat a gyári alapértelmezett értékekre.

A Brother erősen javasolja ezen eljárás végrehajtását, mielőtt a készüléket átadná vagy leselejtezné.

## MEGJEGYZÉS

Húzza ki az interfészkábel a Hálózat vagy a Minden beáll kiválasztása előtt.

## A készülék beállításainak gyári alaphelyzetbe történő visszaállítása

- 1 Nyomja meg a  (Beállítás) gombot.
- 2 Nyomja meg a  vagy  gombot az érintőpanelen az Alapbeáll. megjelenítéséhez.
- 3 Nyomja meg az Alapbeáll. gombot.
- 4 Nyomja meg a  vagy  gombot az Újrarendít megjelenítéséhez.
- 5 Nyomja meg az Újrarendít gombot.
- 6 Nyomja meg a  vagy  gombot a visszaállítási opciók Hálózat, Cím és fax vagy Minden beáll megjelenítéséhez.
- 7 Nyomja meg a visszaállítani kívánt opciót.
- 8 Nyomja meg az Igen gombot a jóváhagyáshoz.
- 9 A készülék újraindításához nyomja meg az Igen gombot, és tartsa lenyomva 2 másodpercig.

## A beállítástáblázatok használata

A készülék LCD érintőképernyője egyszerűen konfigurálható és működtethető. Mindössze annyit kell tennie, hogy megnyomja a konfigurálni kívánt beállításokat és opciókat, amikor azok megjelennek az érintőképernyőn.

Létrehoztunk egy beállítástáblázatnak nevezett, a felhasználót lépésről-lépésre segítő gyűjteményt, mely minden beállításhoz és funkcióhoz könnyen áttekinthető formában mutatja be az elérhető választásokat. Ezeket a táblázatokat használhatja választott beállításainak a készüléken történő gyors kiválasztásához.

# Beállítástáblázatok

A beállítástáblázatok segítségével áttekintheti a készülék programjaiból elérhető beállítási lehetőségeket. A gyári beállításokat félkövér betűvel és csillaggal jelöltük.






(Beállítás)

1. szint	2. szint	3. szint	Lehetőségek	Leírások	Oldal
<b>Parancsikon beáll.</b> 	<b>Másol</b>	—	Minőség Papír típus Papírméret Adagoló kivál. (MFC-J4610DW) Nagyít/Kics. Színmélység Gyűjt/rendez Oldal beáll. Kétold. más. Speciális beáll. (Lehetőségek) Ki Festéktak. mód Vékony pap. másol Könyv másolás Háttér eltávolítása	Később gyorsan és egyszerűen előhívhatja és alkalmazhatja ezeket a korábban eltárolt beállításokat.	10
	<b>Fax</b>	—	Cím Fax Felbontás Kontraszt Színbeállítások Körfax Közvetl.küld Tengertúli-mód Szkenüveg méret		
	<b>Szkenn.</b>	<b>Szkennelés: Hordoz.</b>	Szken. Típusa Felbontás Fájl Típus Fájl név Háttér eltávolítása		
		<b>Szkennelés: Hálózat</b>	(Profilnév)		
		<b>Szkennelés: FTP-re</b>			

◆ >> Kibővített használati útmutató.

Az alapértelmezett beállításokat félkövér betűvel és csillaggal jelöltük.

1. szint	2. szint	3. szint	Lehetőségek	Leírások	Oldal
Ált. beáll.	Tinta	Tesztnyomtatás	Nyomtatás minőség Oldal igazítás	Lehetővé teszi a nyomtatási minőség vagy az igazítás ellenőrzését.	80
		Tisztítás	Fekete Színes Összes	Lehetővé teszi a nyomtatófej tisztítását.	80
		Tinta mennyiség	—	Mutatja a rendelkezésre álló tinta mennyiségét.	Lásd a(z)  .
	Papír típus (MFC-J4410DW)	—	<b>Sima Papír*</b> Tintásu. Papír Brother BP71 Egyéb Fényes Átlátszó	Beállítja a papírtálcán a papír típusát.	29
	Papírméret (MFC-J4410DW)	—	<b>A4*</b> A5 10x15cm Letter	Beállítja a papírtálcán a papír méretét.	29
	  Kibővített használati útmutató.				
Az alapértelmezett beállításokat félkövér betűvel és csillaggal jelöltük.					

1. szint	2. szint	3. szint	Lehetőségek	Leírások	Oldal
Ált. beáll. (Folytatás)	Ad. beáll. (MFC-J4610DW)	1. tálca	Papír típus (Lehetőségek) <b>Sima Papír*</b> Tintasú. Papír Brother BP71 Egyéb Fényes Átlátszó	Beállítja az 1-es papírtálcán a papír típusát.	30
			Papírméret (Lehetőségek) <b>A4*</b> A5 10x15cm Letter	Beállítja az 1-es papírtálcán a papír méretét.	
		2. tálca	Papírméret (Lehetőségek) <b>A4*</b> Letter	Beállítja a 2-es papírtálcán a papír méretét.	30
		<b>Tálca: Másolás</b>	1. tálca 2. tálca <b>Automatikus tálcaválasztás*</b>	Kiválasztja azt a tálcát, amelyet másolás üzemmódban használni akar.	31
		<b>Tálca: Fax</b>	1. tálca 2. tálca <b>Automatikus tálcaválasztás*</b>	Kiválasztja azt a tálcát, amelyet Fax módban fog használni.	31
◆ >> Kibővített használati útmutató.					
Az alapértelmezett beállításokat félkövér betűvel és csillaggal jelöltük.					

1. szint	2. szint	3. szint	Lehetőségek	Leírások	Oldal	
Ált. beáll. (Folytatás)	Hangerősség	Csengő	Ki Halk <b>Közép*</b> Hangos	Beállítja a csengetés hangerejét.	13	
		Hangjelzés	Ki <b>Halk*</b> Közép Hangos	Az érintőképernyő vagy érintőpanel használatkor hallható hangok hangerejét állítja be.	13	
		Hangszóró	Ki Halk <b>Közép*</b> Hangos	Beállítja a hangszóró hangerejét.	14	
	LCD Beáll.	Hátsóvilágítás	<b>Világos*</b> Közép Sötét	Beállíthatja az érintőképernyő háttérvilágításának fényerejét.	14	
		Dim Időzítő	Ki 10Mp. 20Mp. <b>30Mp.*</b>	Megadhatja, hogy az érintőképernyő háttérvilágítása az utolsó érintést követően mennyi ideig maradjon bekapcsolva.	Lásd a(z) ◆.	
	Alvásmód	—	1Min 2Min 3Min <b>5Min*</b> 10Min 30Min 60Min	Kiválaszthatja, hogy a készülék a használat milyen hosszú szünetelése után lépjen be alvó üzemmódba.		
	Funkció Zárás	Jelszó megadás	—	Korlátozhatja a készülék kiválasztott funkcióit legfeljebb 10 kiválasztott felhasználóra és az összes többi, jogosultsággal nem rendelkező általános felhasználóra.		
		Zár Ki-Be	—			
	◆ >>> Kibővített használati útmutató.					
	Az alapértelmezett beállításokat félkövér betűvel és csillaggal jelöltük.					

1. szint	2. szint	3. szint	Lehetőségek	Leírások	Oldal
Fax	Fogadás beáll.	Késleltetés	0 1 2* 3 4 5 6 7 8	Beállítja, hány csengetés után válaszoljon a készülék Csak fax vagy Fax/Tel. üzemmódban.	47
		F/t csöngetés	20Mp. 30Mp.* 40Mp. 70Mp.	Beállítja a gyors kettős csengetés idejének hosszúságát Fax/Tel. üzemmódban.	47
		Fax észlelés	Be* Ki	Automatikusan fogadja a faxüzeneteket, amikor ön válaszol egy hívásra és meghallja a faxhangokat.	48
		Távkódok	Be* (*51, #51) Ki	Lehetővé teszi az összes hívás fogadását mellékállomáson vagy külső telefonon és kódok használatát a készülék be- és kikapcsolására. Személyre szabhatja ezeket a kódokat.	54
		Aut.kicsinyít.	Be* Ki	Csökkenti a beérkező faxok méretét, hogy ráférjenek a papírra.	Lásd a(z) ◆.
		Memóriavétel	Ki* Fax küldés Fax tárolása PC fax fogadás	Beállíthatja a készüléket a faxüzenetek továbbítására, a beérkező faxok tárolására a memóriában (ahol később visszakeresheti azokat), vagy a faxok számítógépre történő elküldésére.  Ha a Faxtovábbítás vagy a PC Fax fogadás lehetőségeket választja, akkor bekapcsolhatja a Biztonsági nyomtatás funkciót.	

◆ >> Kibővített használati útmutató.

Az alapértelmezett beállításokat félkövér betűvel és csillaggal jelöltük.



1. szint	2. szint	3. szint	Lehetőségek	Leírások	Oldal
Fax (Folytatás)	Címjegyzék beáll.	Gyorshívók beállít	Adjon hozzá számot	Eltávolítja a gyorshívó számokat, így elég pár gombot megnyomni az érintőképernyőn, ha tárcsázni akar.	56
			Szám hozzáad. az előzményekből		
		Csop. Beáll.	—	Beállíthat csoportszámokat üzenetszóráshoz.	57
		Változtat	—	Módosíthatja a gyorshívó számokat.	
	Töröl	—	Törölheti a gyorshívó számokat.		
	Visszaigazolás	Adásigazolás	Be Be+Kép Ki* Ki+Kép	Megadhatja a Küldés- igazolási jelentés kezdeti beállítását.	42
			Napló időköz	Ki Minden 50 fax* 6 Óránként 12 Óránként 24 Óránként 2naponta 7naponta	Állítsa be a faxnapló automatikus nyomatásának intervallumát. Ha a Ki és Minden 50 fax lehetőségtől eltérő lehetőséget választott, akkor beállíthatja a kiválasztott opció idejét. Ha a 7naponta lehetőséget választotta, akkor beállíthatja a hét adott napját.
	Doku nyomtatás	—	—	Kinyomtatja a memóriában tárolt beérkezett faxokat.	
	Táv.hozzáfér.	—	---*	Beállítja a saját kódját a távoli visszakereséshez.	
	Feladattörölés	—	—	Ellenőrzi, milyen feladatok vannak a memóriában és törli a kiválasztott feladatokat.	
◆ >> Kibővített használati útmutató.					
Az alapértelmezett beállításokat félkövér betűvel és csillaggal jelöltük.					

## Hálózati beállítások

1. szint	2. szint	3. szint	4. szint	Lehetőségek	Leírások	Oldal
Hálózat	Vezetékes LAN	TCP/IP	Bootolás módja	Auto* Statikus RARP BOOTP DHCP	Válassza ki a legmegfelelőbb BOOT eljárást.	Lásd a(z) +.
			IP cím	[000-255]. [000-255]. [000-255]. [000-255]	Adja meg az IP-címet.	
			Alhálózat .maszk	[000-255]. [000-255]. [000-255]. [000-255]	Adja meg az alhálózati maszkot.	
			Gateway	[000-255]. [000-255]. [000-255]. [000-255]	Adja meg a Gateway (átjáró) címét.	
			Csomópont név	BRNXXXXXXXXXXXX	Adja meg a csomópont nevét.	
			Wins beállít	Auto* Statikus	Kiválasztja a WINS konfigurációs módot.	
			Wins szerver	(Elsődleges) 000.000.000.000 (Másodlagos) 000.000.000.000	Megadja az elsődleges vagy a másodlagos WINS-szerver IP-címét.	
			Dns szerver	(Elsődleges) 000.000.000.000 (Másodlagos) 000.000.000.000	Megadja az elsődleges vagy a másodlagos DNS-szerver IP-címét.	
			APIPA	Be* Ki	Automatikusan hozzárendeli az IP-címet a link-local hálózati tartományból.	

+ >> Hálózati használati útmutató.

♣ Látogassa meg a Brother Solutions Center weboldalát a Wi-Fi Direct™ Útmutatója letöltéséhez, a <http://solutions.brother.com/> címen.

● Látogassa meg a Brother Solutions Center weboldalát a Webes csatlakozáshoz útmutató letöltéséhez, a <http://solutions.brother.com/> címen.

Az alapértelmezett beállításokat félkövér betűvel és csillaggal jelöltük.

1. szint	2. szint	3. szint	4. szint	Lehetőségek	Leírások	Oldal
Hálózat (Folytatás)	Vezetékes LAN (Folytatás)	TCP/IP (Folytatás)	IPv6	Be Ki*	Engedélyezi vagy letiltja az IPv6 protokollt. Ha az IPv6 protokollt akarja használni, látogassa meg a <a href="http://solutions.brother.com/">http://solutions.brother.com/</a> weboldalt további információért.	Lásd a(z) +.
		Ethernet	—	Auto* 100B-FD 100B-HD 10B-FD 10B-HD	Kiválasztja az Ethernet link módot.	
		MAC cím	—	—	Megnézheti a készülék MAC címét.	
	WLAN	TCP/IP	Bootolás módja	Auto* Statikus RARP BOOTP DHCP	Kiválasztja a legmegfelelőbb BOOT eljárást.	
				IP cím	[000-255]. [000-255]. [000-255]. [000-255]	Adja meg az IP-címet.
				Alhálózat.maszk	[000-255]. [000-255]. [000-255]. [000-255]	Adja meg az alhálózati maszkot.
				Gateway	[000-255]. [000-255]. [000-255]. [000-255]	Adja meg a Gateway (átjáró) címét.
				Csomópont név	BRXXXXXXXXXXXXX	Adja meg a csomópont nevét.
				Wins beállítás	Auto* Statikus	Kiválasztja a WINS konfigurációs módot.

+ >> Hálózati használati útmutató.

♣ Látogassa meg a Brother Solutions Center weboldalát a Wi-Fi Direct™ Útmutatója letöltéséhez, a <http://solutions.brother.com/> címen.

● Látogassa meg a Brother Solutions Center weboldalát a Webes csatlakozáshoz útmutató letöltéséhez, a <http://solutions.brother.com/> címen.

Az alapértelmezett beállításokat félkövér betűvel és csillaggal jelöltük.

1. szint	2. szint	3. szint	4. szint	Lehetőségek	Leírások	Oldal
Hálózat (Folytatás)	WLAN (Folytatás)	TCP/IP (Folytatás)	WINS szerver	(Elsődleges) 000.000.000.000  (Másodlagos) 000.000.000.000	Megadja az elsődleges vagy a másodlagos WINS-szerver IP-címét.	Lásd a(z) +.
			DNS szerver	(Elsődleges) 000.000.000.000  (Másodlagos) 000.000.000.000	Megadja az elsődleges vagy a másodlagos DNS-szerver IP-címét.	
			APIPA	Be*  Ki	Automatikusan hozzárendeli az IP-címet a link-local hálózati tartományból.	
			IPv6	Be  Ki*	Az IPv6 protokoll engedélyezése vagy letiltása a vezeték nélküli LAN-hoz. Ha az IPv6 protokollt akarja használni, látogassa meg a <a href="http://solutions.brother.com/">http://solutions.brother.com/</a> weboldalt további információért.	
		Telep. Varázsló	—	—	Vezeték nélküli hálózathoz a nyomtatószerver manuálisan konfigurálható.	
		WPS/AOSS	—	—	Egyszerűen beállíthatja a vezeték nélküli hálózatot az egyetlen gombnyomásos eljárással.	
		WPS PIN kóddal	—	—	Egyszerűen beállíthatja a vezeték nélküli hálózatot a WPS és egy PIN kód segítségével.	
		<p>+ &gt;&gt; Hálózati használati útmutató.</p> <p>♣ Látogassa meg a Brother Solutions Center weboldalát a Wi-Fi Direct™ Útmutatója letöltéséhez, a <a href="http://solutions.brother.com/">http://solutions.brother.com/</a> címen.</p> <p>● Látogassa meg a Brother Solutions Center weboldalát a Webes csatlakozáshoz útmutató letöltéséhez, a <a href="http://solutions.brother.com/">http://solutions.brother.com/</a> címen.</p> <p>Az alapértelmezett beállításokat félkövér betűvel és csillaggal jelöltük.</p>				

1. szint	2. szint	3. szint	4. szint	Lehetőségek	Leírások	Oldal	
Hálózat (Folytatás)	WLAN (Folytatás)	WLAN állapot	Állapot	Aktív (11b) Aktív (11g) Aktív (11n) AOSS aktív Kapcs. sikertelen	Megnézheti a vezeték nélküli hálózat pillanatnyi állapotát.	Lásd a(z) +.	
			Jelzés	—	Megnézheti a vezeték nélküli hálózati jel erősségét.		
			SSID	—	Megnézheti a használt SSID értékét.		
			Párbeszéd Mód	—	Megnézheti az aktuális párbeszédmódot.		
		MAC cím	—	—	Megnézheti a készülék MAC címét.		
	Wi-Fi Direct	Nyomógomb	—	—	—	Egyszerűen beállíthatja Wi-Fi Direct™ hálózatát az egyetlen gombnyomásos eljárással.	Lásd a(z) ♣.
			PIN kód	—	—	Egyszerűen megadhatja Wi-Fi Direct™ hálózatának beállításait egy PIN kóddal a WPS használatával.	
			Kézi	—	—	Wi-Fi Direct™ hálózatának beállításait kézzel is konfigurálhatja.	
			Csop. tulajd.	—	Be Ki*	A készüléket csoporttulajdonosként konfigurálja.	
	<p>+ &gt;&gt; Hálózati használati útmutató.</p> <p>♣ Látogassa meg a Brother Solutions Center weboldalát a Wi-Fi Direct™ Útmutatója letöltéséhez, a <a href="http://solutions.brother.com/">http://solutions.brother.com/</a> címen.</p> <p>● Látogassa meg a Brother Solutions Center weboldalát a Webes csatlakozáshoz útmutató letöltéséhez, a <a href="http://solutions.brother.com/">http://solutions.brother.com/</a> címen.</p> <p>Az alapértelmezett beállításokat félkövér betűvel és csillaggal jelöltük.</p>						

1. szint	2. szint	3. szint	4. szint	Lehetőségek	Leírások	Oldal
Hálózat (Folytatás)	Wi-Fi Direct (Folytatás)	Eszközinformációk	Eszköznév	—	Megtekintheti a készülék eszköznévét.	Lásd a(z) ♣.
			SSID	—	Megjeleníti a csoporttulajdonos SSID azonosítóját. Ha a készülék nincs csatlakoztatva, akkor az érintőképernyőn a Nincs csatlak-va üzenet jelenik meg.	
			IP cím	—	Megtekintheti a készülék aktuális IP címét.	
		Állapotinformáció	Állapot	CS/T aktív(**) Kliens aktív Nincs csatlak-va Ki ** = az eszközök száma	Megtekintheti Wi-Fi Direct™ hálózatának aktuális állapotát.	
			Jelzés	erős közepes gyenge nincs	Megtekintheti Wi-Fi Direct™ hálózatának aktuális jelerősségét. Ha a készülék csoporttulajdonosként üzemel, akkor az érintőképernyőn mindig az erős üzenet látható.	
		I/F enged.	—	Be Ki*	Engedélyezi vagy letiltja a Wi-Fi Direct™ csatlakozást.	

+ >> Hálózati használati útmutató.

♣ Látogassa meg a Brother Solutions Center weboldalát a Wi-Fi Direct™ Útmutatója letöltéséhez, a <http://solutions.brother.com/> címen.

● Látogassa meg a Brother Solutions Center weboldalát a Webes csatlakozáshoz útmutató letöltéséhez, a <http://solutions.brother.com/> címen.

Az alapértelmezett beállításokat félkövér betűvel és csillaggal jelöltük.

1. szint	2. szint	3. szint	4. szint	Lehetőségek	Leírások	Oldal
Hálózat (Folytatás)	E-mail/IFax (Az IFAX letöltése után érhető el)	E-mail cím	—	—	E-mail cím megadása. (Legfeljebb 60 karakter)	Lásd a(z) <b>+</b> .
		Szerver beáll.	SMTP szerver	Név (Legfeljebb 30 karakter)  IP cím [000-255]. [000-255]. [000-255]. [000-255]	Az SMTP kiszolgáló címének megadása.	
			SMTP port	[00001-65535]	Az SMTP port számának megadása.	
			SMTP engedély	Nincs megadva*  SMTP-ENG  POP bef. SMTP	Kiválasztja az e-mail értesítés biztonsági eljárását.	
			POP3 szerver	Név (Legfeljebb 30 karakter)  IP cím [000-255]. [000-255]. [000-255]. [000-255]	Adja meg a POP3 kiszolgáló címét.	
			POP3port	[00001-65535]	Adja meg a POP3 port számát.	
			Postafiók neve	—	Adja meg a postafiók nevét. (Legfeljebb 60 karakter)	
			Postaf. Jelszó	—	Adja meg a POP3 kiszolgálóra való bejelentkezéshez szükséges jelszót. (Legfeljebb 32 karakter)	
			APOP	Be  Ki*	Az APOP engedélyezése vagy letiltása.	

**+** >> Hálózati használati útmutató.

♣ Látogassa meg a Brother Solutions Center weboldalát a Wi-Fi Direct™ Útmutatója letöltéséhez, a <http://solutions.brother.com/> címen.

● Látogassa meg a Brother Solutions Center weboldalát a Webes csatlakozáshoz útmutató letöltéséhez, a <http://solutions.brother.com/> címen.

Az alapértelmezett beállításokat félkövér betűvel és csillaggal jelöltük.

1. szint	2. szint	3. szint	4. szint	Lehetőségek	Leírások	Oldal	
Hálózat (Folytatás)	E-mail/IFax (Az IFAX letöltése után érhető el) (Folytatás)	Levél fogadás	Auto lehívás	Be*	Automatikusan ellenőrzi a POP3 kiszolgálót, hogy érkeztek-e új üzenetek.	Lásd a(z) +.	
				(Ha a Be érték van kiválasztva) Lehívás (Lehetőségek) 1Min 3Min 5Min <b>10Min*</b> 30Min 60Min	Beállítja, hogy milyen időközönként ellenőrizze új üzenetek érkezését a POP3 kiszolgálón.		
				Fejléc	Mind Tárgy+honan+hova <b>Nincs*</b>		Kiválasztja, hogy e-mail fejlécként mi kerüljön nyomtatásra.
				Hib.Levél Tör.	Be* Ki		Automatikusan törli a hibákat jelző üzeneteket.
				Értesítés	Be MDN <b>Ki*</b>		Értesítő üzeneteket fogad.
				Levél küldés	Tárgy		—
		Max. Méret	Be <b>Ki*</b>	Korlátozza az e-mail dokumentumok méretét.			
		Értesítés	Be <b>Ki*</b>	Értesítő üzeneteket küld.			

+ >> Hálózati használati útmutató.

♣ Látogassa meg a Brother Solutions Center weboldalát a Wi-Fi Direct™ Útmutatója letöltéséhez, a <http://solutions.brother.com/> címen.

● Látogassa meg a Brother Solutions Center weboldalát a Webes csatlakozáshoz útmutató letöltéséhez, a <http://solutions.brother.com/> címen.

Az alapértelmezett beállításokat félkövér betűvel és csillaggal jelöltük.



1. szint	2. szint	3. szint	4. szint	Lehetőségek	Leírások	Oldal
Hálózat (Folytatás)	E-mail/IFax (Az IFAX letöltése után érhető el) (Folytatás)	Közvetít beáll	Rly broadcast	Be Ki*	Átküld az interneten keresztül egy dokumentumot egy másik faxkészülékre.	Lásd a(z) +.
			Relay domain	—	Regisztrálja a domain nevet.	
			Relay jelentés	Be Ki*	Kinyomtatja a körfaxolási jelentést.	
		Kézi POP3 fogadás	—	—	Kapcsolódik a POP3 szerverhez, és ellenőrzi, hogy érkezett-e e-mail üzenet.	
	Webes kapcsolat Beállítások	Proxy beáll.	Proxy kapcsolat	Be Ki*	A Web kapcsolat beállításai megváltoztathatók.	Lásd a(z) ●.
			Cím	—		
			Port	—		
			Felhaszn. Név	—		
			Jelszó	—		
	Hálózati I/F	—	Vezetékes LAN*	—	—	Kiválaszthatja a hálózati kapcsolat típusát.
		WLAN				
Hálózat törlés	—	—	—	Igen Nem	Visszaállítja az összes hálózati beállítást a gyári alapbeállításokra.	

+ >> Hálózati használati útmutató.

♣ Látogassa meg a Brother Solutions Center weboldalát a Wi-Fi Direct™ Útmutatója letöltéséhez, a <http://solutions.brother.com/> címen.

● Látogassa meg a Brother Solutions Center weboldalát a Webes csatlakozáshoz útmutató letöltéséhez, a <http://solutions.brother.com/> címen.

Az alapértelmezett beállításokat félkövér betűvel és csillaggal jelöltük.



## (Beállítás) (folytatás)

1. szint	2. szint	3. szint	Lehetőségek	Leírások	Oldal
Jelent.nyomt.	Adásigaz. Ell.	—	—	Kinyomtatja ezeket a listákat és jelentéseket.	Lásd a(z) ◆.
	Címjegyzék	—	ABC sorrend Számsorrend		
	Fax Napló	—	—		
	Felhasz.Beáll.	—	—		
	Hálózat Beáll.	—	—		
	WLAN jelentés	—	—		
Gép információ	Gyári szám	—	—	Lehetővé teszi a készülék sorozatszámának ellenőrzését.	118
Alapbeáll.	Vételi mód	—	<b>Csak fax*</b> Fax/Tel Külső Tel/Ü.R. Kézi	Válassza ki a szükségleteinek leginkább megfelelő fogadási üzemmódot.	44
	Idő&dátum	Idő&dátum	—	Beállítja a dátumot és az időt az érintőképernyőn és az elküldött faxok fejlécében.	Lásd a(z) †.
		Aut nyá. idősz	<b>Be*</b> Ki	Módosítsa ezt a beállítást Be értékre, ha azt szeretné, hogy a készülék automatikusan átálljon a nyári időszámításra.	Lásd a(z) ◆.
		Időzóna	—	Beállítja az országára érvényes időzónát.	Lásd a(z) †.
	Áll.azonosító.	—	Fax: Név:	Írja be azt a nevet és faxszámot, amely az összes elfaxolt oldalon meg fog jelenni.	
	Hang/Impulzus	—	<b>Hang*</b> Impulzus	Válassza ki a hívási üzemmódot.	
	Tárcsahang	—	Érzékelés <b>Nincs érzékelés*</b>	Be- és kikapcsolja a tárcsahang észlelését.	117
	Tel.von.beáll	—	<b>Normál*</b> PBX ISDN	Válassza ki a telefonvonal típusát.	49
	Kompatibilitás	—	<b>Magas*</b> Normál Alap (VoIP-hoz)	Beállítja a modem sebességét az átviteli problémák megoldásának megkönnyítésére.	117

◆ >> Kibővített használati útmutató.

† >> Gyors telepítési útmutató.

Az alapértelmezett beállításokat félkövér betűvel és csillaggal jelöltük.

1. szint	2. szint	3. szint	Lehetőségek	Leírások	Oldal	
Alapbeáll. (Folytatás)	Újraindít	Hálózat	Igen Nem	Visszaállítja a nyomtatószerver beállításait (például a jelszót és az IP-címet) a gyári alapbeállításra.	118	
		Cím és fax	Igen Nem	Törli az összes gyorsívási programhelyen tárolt számot és faxot, visszaállítja az állomás azonosítóját, a gyorsívási listát, a küldés-igazolási jelentést és a faxnaplót a gyári alapértelmezett értékekre.		
		Minden beáll	Igen Nem	Visszaállítja a készülék beállításait a gyári alapértékekre.		
	Vegyes	Átmeneti Fax biztonsági mentés	Háttér (Lehetőségek)	Be Ki*	Kinyomtatja vagy törli a memóriában tárolt faxadatokat.	Lásd a(z) ◆.
			Újranyomtatás			
			Töröl			
Helyi nyelv	—	Angol* Cseh Magyar Lengyel Bolgár Román Szlovák Horvát Szlovén	Megváltoztathatja az LCD érintőképernyőn megjelenő üzenetek munkanyelvét.	Lásd a(z) ‡.		
◆ >> Kibővített használati útmutató.						
‡ >> Gyors telepítési útmutató.						
Az alapértelmezett beállításokat félkövér betűvel és csillaggal jelöltük.						

# Funkciótáblázatok



(Fax)

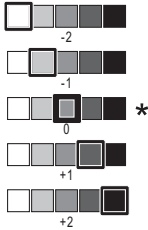
1. szint	2. szint	3. szint	Lehetőségek	Leírások	Oldal
Előzm.	Kimenő	Fax küldés	—	Kiválaszthat egy számot a kimenő hívások előzményeiből és faxot küldhet rá, felveheti a Címjegyzékbe, vagy törölheti.	56
		Több	Hozzáadás a címjegyzékhez		
Töröl					
Cím	—	Fax küldés	—	A tárolt számot néhány ujjnyomással tárcsázhatja.	55
		Több	Gyorshívók beállít	Eltárolja a gyors hívó számokat, így elég pár gombot megnyomnia az érintőképernyőn, ha tárcsázni akar.	56
			Csop. Beáll.	Beállíthat csoportszámokat üzenetszóráshoz.	Lásd a(z) ♦.
			Változtat	Módosíthatja a gyors hívó számokat.	57
			Töröl	Törölheti a gyors hívó számokat.	
Fax indítás	—	—	—	Lehetővé teszi fax küldését.	40
Beáll-k	Fax Felbontás	—	Standard* Finom Szuperfinom Fotó	Beállítja a kimenő faxok felbontását.	Lásd a(z) ♦.
	Kontraszt	—	Auto* Világos Sötét	Módosítja a küldendő faxok fényerejét.	
	Körfaxolás	Hozzáadás Címjegyzékből	—	Egynél több számra is elküldheti ugyanazt a faxüzenetet.	
	Színbeállítások	—	Mono* Színes	Beállítja, hogy a készülék a faxokat monokróm vagy színes módban küldje-e el.	42
♦ >> Kibővített használati útmutató.					
Az alapértelmezett beállításokat félkövér betűvel és csillaggal jelöltük.					

1. szint	2. szint	3. szint	Lehetőségek	Leírások	Oldal
Beáll-k (Folytatás)	Időzített fax	—	Be Ki*	24 órás formátumban beállítható az időpont, amikor a készülék elküldi az időzített, késleltetett faxokat.	Lásd a(z) ◆.
	Körfax	—	Be Ki*	Egyetlen átvitelben kombinálja azokat a késleltetett faxokat, amelyeket azonos számra és azonos időben kell elküldeni.	
	Közvetl.küld	—	Be Ki*	Faxot küldhet a készülék memóriájának használata nélkül.	
	Lehívó adás	—	Standard Védett Ki*	Beállítja a dokumentumot az ön készülékén egy másik faxkészülék által történő visszakeresésre.	
	Lehívó vétel	—	Standard Védett Időzítés Ki*	Beállítja az ön készülékét egy másik faxkészülék lekérdezésére.	
	Tengertúli-mód	—	Be Ki*	Ha nehézségei támadnak a tengerentúlra történő faxküldés során, állítsa ezt Be értékre.	
	Szkenüveg méret	—	Letter A4*	Beállítja az üveglap szkennelési méretét a faxokhoz.	41
Előzmények	Kimenő	Fax küldés	Több (Hozzáadás a címjegyzékhez/ Töröl)	Kiválaszthat egy számot a kimenő hívások előzményeiből és faxot küldhet rá, felveheti a Címjegyzékbe, vagy törölheti.	56
◆ >>> Kibővített használati útmutató.					
Az alapértelmezett beállításokat félkövér betűvel és csillaggal jelöltük.					

1. szint	2. szint	3. szint	Lehetőségek	Leírások	Oldal
Beáll-k (Folytatás)	Címjegyzék	Fax küldés	—	A tárolt számot néhány ujjnyomással tárcsázhatja.	55
		Több	Gyorshívók beállít	Eltávolítja a gyors hívó számokat, így elég pár gombot megnyomnia az érintőképernyőn, ha tárcsázni akar.	56
			Csop. Beáll.	Beállíthat csoportszámokat üzenetszóráshoz.	Lásd a(z) ♦.
			Változtat	Módosíthatja a gyors hívó számokat.	57
			Töröl	Törölheti a gyors hívó számokat.	
	Új alapért.áll.	—	Igen Nem	Mentheti kedvenc faxbeállításait.	Lásd a(z) ♦.
	Gyári visszaáll.	—	Igen Nem	Minden beállítást visszaállíthat a gyári alapbeállításra.	
♦ >>> Kibővített használati útmutató.					
Az alapértelmezett beállításokat félkövér betűvel és csillaggal jelöltük.					

**(Másolás)**

1. szint	2. szint	3. szint	Lehetőségek	Leírások	Oldal
Mono Start	—	—	—	Lehetővé teszi monokróm másolat készítését.	59
Colour Start	—	—	—	Lehetővé teszi színes másolat készítését.	
Beáll-k	Minőség	—	<b>Normál*</b> Legjobb	Válassza ki a másolási felbontást a következő másoláshoz.	Lásd a(z) ◆.
	Papír típus	—	<b>Sima Papír*</b> Tintasu. Papír Brother BP71 Egyéb Fényes Átlátszó (MFC-J4610DW esetén, ha 2. tálca van kiválasztva az Adagoló kivál. pontban.) Sima Papír	Állítsa be a papírtálcán lévő papír típusát.	60
	Papírméret	—	<b>A4*</b> A5 A3 10x15cm Letter Legal Ledger (MFC-J4610DW esetén, ha 2. tálca van kiválasztva az Adagoló kivál. pontban.) <b>A4*</b> A3 Letter Legal Ledger	Állítsa be a papírméretet a papírtálcán lévő papír méretéhez.	60
	Adagoló kivál. (MFC-J4610DW)	—	1. tálca 2. tálca <b>Automatikus tálcválasztás*</b>	Kiválasztja azt a tálcat, amelyet másolás üzemmódban használni akar.	61
◆ >>> Kibővített használati útmutató.					
Az alapértelmezett beállításokat félkövér betűvel és csillaggal jelöltük.					

1. szint	2. szint	3. szint	Lehetőségek	Leírások	Oldal
Beáll-k (Folytatás)	Nagyít/Kics.	100%*	—	—	Lásd a(z) ◆.
		Nagyítás	198% 10x15cm→A4 186% 10x15cm→LTR 141% A4→A3, A5→A4	Kiválaszthatja a következő másolat nagyítási mértékét.	
		Kicsinyítés	97% LTR→A4 93% A4→LTR 83% LGL→A4 69% A4→A5 47% A4→10x15cm	Kiválaszthatja a következő másolat kicsinyítési mértékét.	
		Laphoz igazít.	—	A készülék a megadott papírmérethez automatikusan beállítja a méretet.	
		Egyéni (25-400%)	—	Megválaszthatja a kicsinyítés vagy a nagyítás mértékét a dokumentum típusához.	
Színmélység	—		Beállítja a másolatok színmélységét.		
Gyűjt/rendez	—	<b>Köteg*</b> Rendez	Kiválaszthatja a másolatok egymásra rakását és szétválogatását.		
Oldal beáll.	—	<b>Ki (1az1)*</b> 2az1-ben (Á) 2az1-ben (F) 2az1-ben (ID) 4az1-ben (Á) 4az1-ben (F) Poszter (2x1) Poszter (2x2) Poszter (3x3)	Lehetőség van N az 1-ben, 2 az 1-ben (ID), vagy posztermásolatok készítésére.		

◆ >> Kibővített használati útmutató.

Az alapértelmezett beállításokat félkövér betűvel és csillaggal jelöltük.



1. szint	2. szint	3. szint	Lehetőségek	Leírások	Oldal
Beáll-k (Folytatás)	Kétold. más.	Ki*	—	Kiválaszthatja a kétoldalas nyomtatási beállításokat.	Lásd a(z) ◆.
		Álló H. él tükr.	—		
		Fekvő H. él tükr.	—		
		Álló Rövidél tükr.	—		
		Fekvő Rövidél tükr.	—		
		Haladó	<b>Normál*</b> DX1 DX2		
	Speciális beáll.	—	<b>Ki*</b> Festéktak. mód Vékony pap. másol Könyv másolás Háttér eltávolítása	Különböző másolási beállításokat adhat meg.	
Új alapért.áll.	—	Igen Nem	Elmentheti másolási beállításait.		
Gyári visszaáll.	—	Igen Nem	Minden beállítást visszaállíthat az alapértelmezett értékre.		
◆ >> Kibővített használati útmutató.					
Az alapértelmezett beállításokat félkövér betűvel és csillaggal jelöltük.					

### Háttér eltávolítása

1. beállítás	2. beállítás	Leírások	Oldal
<b>Háttér eltávolítása</b>	Alacsony <b>Közepes*</b> Magas	Csökkentse az eltávolítandó háttérszín mennyiségét.	Lásd a(z) ◆.
◆ >> Kibővített használati útmutató.			
Az alapértelmezett beállításokat félkövér betűvel és csillaggal jelöltük.			

**(Szkenn .)**

1. szint	2. szint	3. szint	Lehetőségek	Leírások	Oldal
Szkennelés: Fájlba	PC	Start	—	Elkezd a szkennelést.	Lásd a(z) <input type="checkbox"/> .
		Beáll-k	(További információkért lásd a <i>Beáll-k</i> (Szkennelés: <i>Fájlba</i> , <i>Szkennelés: E-mailbe és Szkennelés: Képként számára</i> ) részt a következő táblázatban.)	A részletes beállítások konfigurálása.	
Szkennelés: Hordoz. (ha memóriakártya vagy USB Flash memóriameghajtó van behelyezve)	—	Start	—	Elkezd a szkennelést.	66
	—	Beáll-k	(További információkért lásd a <i>Beáll-k</i> (a <i>Szkennelés: Hordoz. esetén</i> ) részt a következő táblázatban.)	A részletes beállítások konfigurálása.	
Szkennelés: Hálózat	—	Start	—	Elkezd a szkennelést.	Lásd a(z) <input type="checkbox"/> .
Szkennelés: FTP-re	—	Start	—	Elkezd a szkennelést.	
Szkennelés: E-mailbe	PC	Start	—	Elkezd a szkennelést.	
		Beáll-k	(További információkért lásd a <i>Beáll-k</i> (Szkennelés: <i>Fájlba</i> , <i>Szkennelés: E-mailbe és Szkennelés: Képként számára</i> ) részt a következő táblázatban.)	A részletes beállítások konfigurálása.	

>> Szoftver használati útmutató.

Az alapértelmezett beállításokat félkövér betűvel és csillaggal jelöltük.

1. szint	2. szint	3. szint	Lehetőségek	Leírások	Oldal
<b>Szkennelés : E-mailszerver</b>  (Az IFAX letöltése után érhető el)	<b>Kézi</b>	—	—	Kézzel adja meg a címzett címét.	Lásd a(z) <input type="checkbox"/> .
	<b>Címjegyzék</b>	—	—	Válassza ki a címzett címét a <b>Címjegyzék</b> ből.	
	—	<b>Start</b>	—	Elkezd a szkennelést.	
	—	<b>Beáll-k</b>	(További információkért lásd a <i>Beáll-k (a Szkennelés: E-mailszerver esetén)</i> részt a következő táblázatban.)	A részletes beállítások konfigurálása.	
<b>Szkennelés: OCR</b>  (Elérhető a Presto! PageManager alkalmazás Macintosh-felhasználói verziójának letöltése után. Lásd a(z) <i>A Brother támogatás igénybevétele (Macintosh)</i> >> részt a(z) 5. oldalon.)	PC	<b>Start</b>	—	Elkezd a szkennelést.	
		<b>Beáll-k</b>	(További információkért lásd a <i>Beáll-k (a Szkennelés: OCR esetén)</i> részt a következő táblázatban.)	A részletes beállítások konfigurálása.	
<b>Szkennelés : Képként</b>	PC	<b>Start</b>	—	Elkezd a szkennelést.	
		<b>Beáll-k</b>	(További információkért lásd a <i>Beáll-k (Szkennelés: Fájlb, Szkennelés: E-mailbe és Szkennelés: Képként számára)</i> részt a következő táblázatban.)	A részletes beállítások konfigurálása.	
<b>Webszolg.</b> (A szkennelő webes szolgáltatásokkal funkció telepítésekor jelenik meg a Windows® Intézőben.)	<b>Szkennelés</b>	—	—	A webes szolgáltatások protokolljának használatával is lehet adatot szkennelni.	
	<b>Szkenn. e-mailhez</b>	—	—		
	<b>Szkennelés fax.</b>	—	—		
	<b>Szkennelés nyomt.</b>	—	—		
<input type="checkbox"/> >> Szoftver használati útmutató.					
Az alapértelmezett beállításokat félkövér betűvel és csillaggal jelöltük.					

**Beáll-k (Szkenelés: Fájlba, Szkenelés: E-mailbe és Szkenelés: Képként számára)**

1. szint	2. szint	1. beállítás	Leírások	Oldal
Beáll-k	Beáll.érintőpanelen	<b>Ki (Számító- gépen beállítva)*</b>  Be	Ha az érintőképernyőt szeretné használni a készülék beállításainak módosításához, válassza a <b>Be</b> lehetőséget.	Lásd a(z) <input type="checkbox"/> .
	Az alábbi beállítás jelenik meg, ha a <b>Be</b> lehetőséget választotta az <b>Beáll.érintőpanelen</b> részben.			
	<b>Szken. Típusa</b>	<b>Színes*</b>  Fekete-fehér	Kiválaszthatja a dokumentumhoz használni kívánt szkennelési típust.	
	<b>Felbontás</b>	100 dpi <b>200 dpi*</b> 300 dpi 600 dpi	Kiválaszthatja a dokumentumhoz használni kívánt felbontást.	
	<b>Fájl Típus</b>	(Ha a <b>Színes</b> opciót választja a szkennelési típus beállításainál)  <b>PDF*</b>  JPEG formátum  (Ha a <b>monokróm</b> opciót választja a szkennelési típus beállításainál)  TIFF  <b>PDF*</b>	Kiválaszthatja a dokumentumhoz használni kívánt fájlformátumot.	
<b>Háttér eltávolítása</b>	<b>Ki*</b>  Alacsony  Közepes  Magas	Csökkentse az eltávolítandó háttérszín mennyiségét.		
<input type="checkbox"/> >> Szoftver használati útmutató.				
Az alapértelmezett beállításokat félkövér betűvel és csillaggal jelöltük.				

**Beáll-k (a Szkennelés: Hordoz. esetén)**

1. szint	2. szint	1. beállítás	Leírások	Oldal
Beáll-k	Szken. Típusa	<b>Színes*</b> Fekete-fehér	Kiválaszthatja a dokumentumhoz használni kívánt szkennelési típust.	66
	Felbontás	100 dpi <b>200 dpi*</b> 300 dpi 600 dpi Auto	Kiválaszthatja a dokumentumhoz használni kívánt felbontást.	
	Fájl Típus	(Ha a Színes opciót választja a szkennelési típus beállításainál) <b>PDF*</b> JPEG formátum (Ha a monokróm opciót választja a szkennelési típus beállításainál) TIFF <b>PDF*</b>	Kiválaszthatja a dokumentumhoz használni kívánt fájlformátumot.	
	Fájl név	—	Átnevezheti a fájlt.	
	Háttér eltávolítása	<b>Ki*</b> Alacsony Közepes Magas	Csökkentse az eltávolítandó háttérszín mennyiségét.	
	Új alapért.áll.	Igen Nem	Szkennelési beállításait alapértelmezettként is elmentheti.	
	Gyári visszaáll.	Igen Nem	Minden beállítást visszaállíthat az eredeti, gyári alapértékre.	

◆ &gt;&gt; Kibővített használati útmutató.

Az alapértelmezett beállításokat félkövér betűvel és csillaggal jelöltük.

## Beáll-k (a Szkennelés: E-mailszerver esetén)

### MEGJEGYZÉS

Ez a funkció az IFAX letöltése után érhető el.

1. szint	2. szint	1. beállítás	Leírások	Oldal
Beáll-k	Szken. Típusa	Színes* Fekete-fehér	Kiválaszthatja a dokumentumhoz használni kívánt szkennelési típust.	Lásd a(z) <input type="checkbox"/> .
	Felbontás	100 dpi <b>200 dpi*</b> 300 dpi 600 dpi Auto	Kiválaszthatja a dokumentumhoz használni kívánt felbontást.	
	Fájl Típus	(Ha a Színes opciót választja a szkennelési típus beállításainál) <b>PDF*</b> JPEG formátum (Ha a monokróm opciót választja a szkennelési típus beállításainál) TIFF <b>PDF*</b>	Kiválaszthatja a dokumentumhoz használni kívánt fájlformátumot.	
	Új alapért. áll.	Igen Nem	Szkennelési beállításait alapértelmezettként is elmentheti.	
	Gyári visszaáll.	Igen Nem	Minden beállítást visszaállíthat az eredeti, gyári alapértékre.	

>> Szoftver használati útmutató.

Az alapértelmezett beállításokat félkövér betűvel és csillaggal jelöltük.

**Beáll-k (a Szkennelés : OCR esetén)**

1. szint	2. szint	1. beállítás	Leírások	Oldal
<b>Beáll-k</b>	Beáll.érintőpanelen	<b>Ki (Számító- gépen beállítva)*</b> Be	Ha az érintőképernyőt szeretné használni a készülék beállításainak módosításához, válassza a <b>Be</b> lehetőséget.	Lásd a(z) <input type="checkbox"/> .
	Az alábbi beállítás jelenik meg, ha a <b>Be</b> lehetőséget választotta az Beáll.érintőpanelen részben.			
	<b>Szken. Típusa</b>	Színes <b>Fekete-fehér*</b>	Kiválaszthatja a dokumentumhoz használni kívánt szkennelési típust.	
	<b>Felbontás</b>	100 dpi <b>200 dpi*</b> 300 dpi 600 dpi	Kiválaszthatja a dokumentumhoz használni kívánt felbontást.	
	<b>Fájl Típus</b>	<b>Szöveg*</b> HTML RTF	Kiválaszthatja a dokumentumhoz használni kívánt fájlformátumot.	

>> Szoftver használati útmutató.

Az alapértelmezett beállításokat félkövér betűvel és csillaggal jelöltük.



## (Fotó)

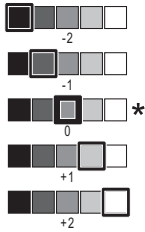
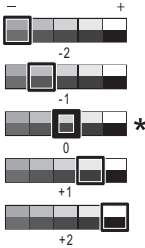
1. szint	2. szint	3. szint	Lehetőségek	Leírások	Oldal
Fotók megt.	OK	Start	—	Kinyomtathatja a kiválasztott fényképeket.	65
		Beáll-k	További információkért lásd a Beáll-k részt a következő táblázatban.	Az opciókkal beállíthatja fényképeit.	Lásd a(z) ◆.
Össz. nyomt.	Start	—	—	Kinyomtathatja a memóriakártyán vagy az USB Flash memóriameghajtón található összes képet.	
	Beáll-k	—	További információkért lásd a Beáll-k részt a következő táblázatban.	Az opciókkal beállíthatja fényképeit.	
Index nyomt.	Indexlap	Start	—	Kinyomtathat egy bélyegképoldalt is.	
		Beáll-k	Papír típus (Lehetőségek) <b>Sima Papír*</b> Tintasú. Papír Brother BP71 Egyéb Fényes	Válassza ki a papírtípust.	
			Papírméret (Lehetőségek) Letter <b>A4*</b>	Válasszon papírméretet.	
		Nyomt.ki a fotót	Start	—	Kinyomtathat egy önálló képet.
	Beáll-k		További információkért lásd a Beáll-k részt a következő táblázatban.	Az opciókkal beállíthatja fényképeit.	

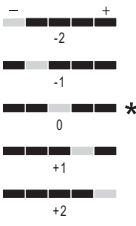
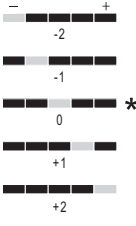

◆ >> Kibővített használati útmutató.

Az alapértelmezett beállításokat félkövér betűvel és csillaggal jelöltük.



## Beállítások (a Fotó esetén)

1. opció	2. opció	3. opció	4. opció	Leírások	Oldal
<b>Nyomt. Minőség</b> (Nem elérhető DPOF nyomtatáshoz.)	Normál <b>Fotó*</b>	—	—	Válassza ki a nyomtatás minőségét.	Lásd a(z) ◆.
<b>Papír típus</b>	Sima Papír Tintasu. Papír Brother BP71 <b>Egyéb Fényes*</b>	—	—	Válassza ki a papírtípust.	
<b>Papírméret</b>	<b>10x15cm*</b> 13x18cm A4 A3 Letter Ledger	—	—	Válasszon papírméretet.	
(Ha A4 vagy Letter van kiválasztva) <b>Nyomtatási méret</b>	8x10cm 9x13cm 10x15cm 13x18cm 15x20cm <b>Max. méret*</b>	—	—	Válassza ki a nyomtatási méretet, ha A4 vagy Letter méretű papírt használ.	
<b>Világosság</b>		—	—	Beállítja a fényerőt.	
<b>Kontraszt</b>		—	—	Beállítja a kontrasztot.	
◆ >>> Kibővített használati útmutató.					
Az alapértelmezett beállításokat félkövér betűvel és csillaggal jelöltük.					

1. opció	2. opció	3. opció	4. opció	Leírások	Oldal
<b>Szín Fokozás</b>	Be <b>Ki*</b>	Fehéregyensúly		Beállítja a fehér területek árnyalatait.	Lásd a(z) <b>◆</b> .
		Élesség		Felerősíti a kép részleteit.	
		Színsűrűség		Beállítja a kép összes színmennyiségét.	
<b>Levágás</b>	<b>Be*</b> Ki	—	—	Körbevágja a szélén a képet, hogy megfeleljen a papírméretnek és a nyomtatási méretnek. Ha az egész képet ki akarja nyomtatni, vagy ha nem szeretne levágást, kapcsolja ki ezt a funkciót.	
<b>Szegély nélkül</b>	<b>Be*</b> Ki	—	—	A nyomtatható terület megnöveli a papír széléig.	
<b>Dátum nyomt.</b> (Nem elérhető DPOF nyomtatáshoz.)	Be <b>Ki*</b>	—	—	Dátumot nyomtat a fényképre.	
<b>Új alapért.áll.</b>	Igen Nem	—	—	Nyomtatási beállításait alapértelmezettként is elmentheti.	
<b>Gyári visszaáll.</b>	Igen Nem	—	—	Minden beállítást visszaállíthat az alapértelmezett értékre.	
<b>◆ &gt;&gt;&gt; Kibővített használati útmutató.</b>					
Az alapértelmezett beállításokat félkövér betűvel és csillaggal jelöltük.					


**(Web)**


1. szint	2. szint	3. szint	Lehetőségek	Leírások	Oldal
<b>Web</b>	PICASA Web Albums™	—	—	Lehetővé teszi a Brother készülék internetes szolgáltatáshoz történő csatlakoztatását.  Jelen dokumentum megjelenése után elképzelhető, hogy a szolgáltató új szolgáltatásokat nyújtanak és/vagy a szolgáltatások neve megváltozott.	Lásd a(z) ●.
	Google Drive™	—	—		
	FLICKR®	—	—		
	Facebook™	—	—		
	EVERNOTE®	—	—		
	Dropbox	—	—		

● Látogassa meg a Brother Solutions Center weboldalát a Webes csatlakozáshoz útmutató letöltéséhez, a <http://solutions.brother.com/> címen.

Az alapértelmezett beállításokat félkövér betűvel és csillaggal jelöltük.

**(Tinta)****MEGJEGYZÉS**

A  nem fog megjelenni, ha a fogadott faxok a memóriában vannak.

1. szint	2. szint	3. szint	Lehetőségek	Leírások	Oldal
 <b>(Tinta)</b>	<b>Tesztnyomtatás</b>	—	Nyomtat minőség Oldal igazítás	Lehetővé teszi a nyomtatási minőség vagy az igazítás ellenőrzését.	80 82
	<b>Tisztítás</b>	—	Fekete Színes Összes	Lehetővé teszi a nyomtatófej tisztítását.	80
	<b>Tinta mennyis.</b>	—	—	Mutatja a rendelkezésre álló tinta mennyiségét.	Lásd a(z) ◆.

◆ >> Kibővített használati útmutató.

Az alapértelmezett beállításokat félkövér betűvel és csillaggal jelöltük.


## WiFi (Wi-Fi beállítás)

### MEGJEGYZÉS

A Wi-Fi® beállítása után a konfiguráció nem módosítható a kezdőképernyőről. A Wi-Fi kapcsolat beállításait a Beállítások képernyőn módosítsa.




1. szint	2. szint	3. szint	Lehetőségek	Leírások	Oldal
WiFi (Wi-Fi beállítás)	Telep. Varázsló	—	—	Vezeték nélküli hálózathoz a nyomtatószerver manuálisan konfigurálható.	Lásd a(z) ‡.
	Telepítés PC-vel	—	—	A Wi-Fi beállításokat egy PC segítségével módosíthatja.	
	WPS/AOSS	—	—	Egyszerűen beállíthatja a vezeték nélküli hálózatot az egyetlen gombnyomásos eljárással.	
	WPS PIN kóddal	—	—	Egyszerűen beállíthatja a vezeték nélküli hálózatot a WPS és egy PIN kód segítségével.	Lásd a(z) +.
‡ >> Gyors telepítési útmutató.					
+ >> Hálózati használati útmutató.					
Az alapértelmezett beállításokat félkövér betűvel és csillaggal jelöltük.					


## Szöveg bevitele

Ha szöveg bevitelére van szükség a készülék működtetése közben, akkor az érintőképernyőn megjelenik a billentyűzet. Nyomja meg a  gombot a betűk, számok és speciális karakterek közötti váltáshoz.



## Szóköz beillesztése



Szóköz beírásához nyomja meg a  gombot, hogy a speciális karakterek közül választhasson, majd nyomja meg a  vagy  gombot.



Vagy, a kurzor mozgatásához nyomja meg kétszer a  gombot.

## MEGJEGYZÉS


A használható karakterek a készülék vásárlásának helyétől (országtól/régiótól) függenek.

## Javítás

A tévesen beírt karakterek módosításához nyomja meg a  gombot, és így mozgassa a kurzort a téves karakter alá, majd nyomja meg a  gombot. Írja be a helyes karaktert. A kurzor karakterek utólagos beillesztésére is használhatja.

Ha az érintőképernyőn nem jelenik meg a , nyomja meg többször a  gombot, amíg a nem kívánt karakter törlődik. Írja be a helyes karaktert.

## Ismétlődő betűk

Ha egy olyan betűt kell beírnia, amelyik ugyanazon a billentyűn van, mint az előző betű, nyomja meg a  gombot a kurzor jobbra mozgatásához és nyomja meg még egyszer ugyanazt a billentyűt.

## Általános

## MEGJEGYZÉS

Ez a fejezet összegzi a készülék műszaki adatait. További műszaki adatokért lásd: <http://www.brother.com/>.

<b>Nyomtató típusa</b>	Tintasugaras	
<b>Nyomtatófej</b>	Monokróm:	Piezo, 420 szórófejjel × 1
	Színes:	Piezo, 420 szórófejjel × 3
<b>Memóriakapacitás</b>	128 MB	
<b>LCD (folyadékkristályos kijelző)</b>	1,8 hüvelyk (44,9 mm) TFT színes érintőképernyő LCD és érintőpanel	
<b>Áramforrás</b>	Váltóáram, 220–240 V, 50/60 Hz	
<b>Energiafogyasztás <sup>1</sup></b>	Másolási üzemmód:	Körülbelül 21 W <sup>2</sup>
	Üzemkész mód:	Körülbelül 6,0 W <sup>3</sup>
	Alvó üzemmód:	Körülbelül 1,5 W <sup>3</sup>
	Ki:	Körülbelül 0,04 W <sup>3 4</sup>

<sup>1</sup> A készülék USB interfész használatával történő csatlakoztatásakor mérve. A teljesítményfelvétel a készülék működési környezetétől és a használat módjától is függ.

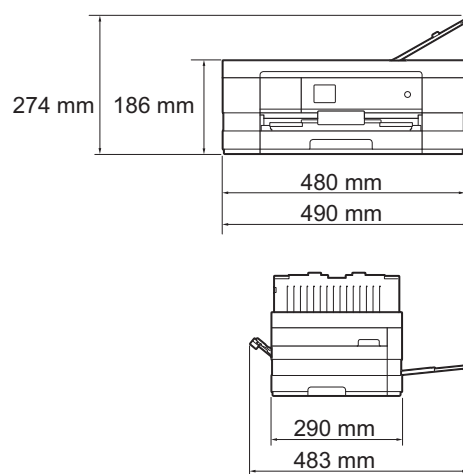
<sup>2</sup> ADF használata esetén, egyoldalas nyomtatáskor, felbontás: normál / dokumentum: ISO/IEC 24712 nyomtatott minta.

<sup>3</sup> A mérések az IEC 62301 szabvány 2.0 kiadása alapján készültek.

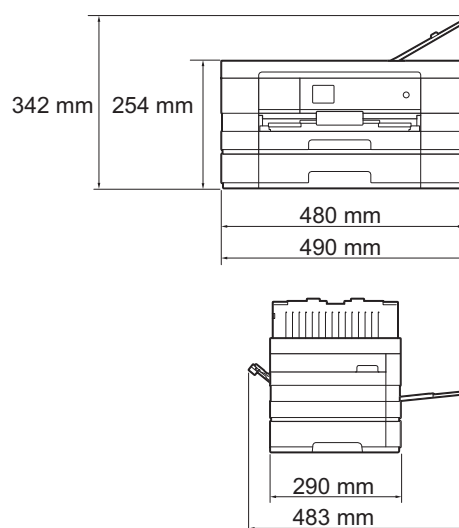
<sup>4</sup> A nyomtatófej karbantartása érdekében a készülék időnként bekapcsol, elvégzi a szükséges automatikus műveleteket, majd kikapcsol.

## Méretek

(MFC-J4410DW)



(MFC-J4610DW)



<b>Súly</b>	(MFC-J4410DW) 9,2 kg (MFC-J4610DW) 10,8 kg
<b>Zaj</b>	Működés közben: LPAm = 50 dB(A) (Átlag) <sup>1</sup>
<b>Zaj az ISO9296 szerint</b>	Másolás: (MFC-J4410DW) LWAd = 6,20 B(A) <sup>2</sup> (Monokróm) LWAd = 6,15 B(A) (Színes) (MFC-J4610DW) LWAd = 6,29 B(A) <sup>2</sup> (Monokróm) LWAd = 6,16 B(A) (Színes) Kész: (MFC-J4410DW) LWAd = 3,29 B(A) (Monokróm/Színes) (MFC-J4610DW) LWAd = 3,28 B(A) (Monokróm/Színes)
<b>Hőmérséklet</b>	Működés közben: 10–35°C Legjobb nyomtatási minőség: 20–33°C
<b>Páratartalom</b>	Működés közben: 20–80% (kondenzáció nélkül) Legjobb nyomtatási minőség: 20–80% (kondenzáció nélkül)
<b>ADF (automatikus dokumentumadagoló)</b>	Legfeljebb 20 oldal Papír: 80 g/m <sup>2</sup> A4 vagy Letter méret
<b>Dokumentum mérete</b>	ADF szélessége: 148 mm–215,9 mm ADF hosszúsága: 148 mm–355,6 mm Szkennerüveg szélessége: max. 215,9 mm Szkennerüveg hossza: max. 297 mm

<sup>1</sup> A zaj függ a nyomtatási feltételektől.

<sup>2</sup> LWAd>6,30 B(A) zajszintnél hangosabb irodai berendezés nem használható olyan helyiségben, ahol az ott dolgozók nagyfokú koncentrációt igénylő munkát végeznek. Az ilyen készülékeket külön helyiségben kell elhelyezni az általuk keltett zaj miatt.

# Nyomtatási média

## Papír bemenet

### 1-es papírtálca

#### ■ Papírtípus:

Normál papír, tintasugaras papír (bevonatos papír), fényes papír<sup>1</sup> és írásvetítő-fóliák<sup>1 2</sup>

#### ■ Papírméret<sup>3</sup>:

(Fekvő)

A4, Letter, Executive

(Álló)

A5, A6, Borítékok (Com-10, DL, Monarch), Fénykép 10 × 15 cm, Fénykép L 89 × 127 mm, Fénykép 2L 13 × 18 cm és Kartotéklap 127 × 203 mm

Szélesség: 89 mm–215,9 mm

Hosszúság: 127 mm–297 mm

További információkért lásd a(z) *Papírsúly és papírvastagság*

➤➤ részt a(z) 36. oldalon.

#### ■ Maximális papírtálca-kapacitás:

Kb. 150 lap 80 g/m<sup>2</sup> súlyú normál papír

### 2. papírtálca (MFC-J4610DW)

#### ■ Papírtípus:

Normál papír

#### ■ Papírméret:

(Fekvő)

A4, Letter

Szélesség: 210 mm–215,9 mm

Hosszúság: 279,4 mm–297 mm

További információkért lásd a(z) *Papírsúly és papírvastagság*

➤➤ részt a(z) 36. oldalon.

#### ■ Maximális papírtálca-kapacitás:

Kb. 250 lap 80 g/m<sup>2</sup> súlyú normál papír

<sup>1</sup> Fényes papír és írásvetítő-fólia esetén célszerű a nyomtatott anyagokat azonnal eltávolítani, amint kijöttek a gépből, hogy elkerülhető legyen az elmaszatolódás.

<sup>2</sup> Kizárólag tintasugaras nyomtatáshoz ajánlott írásvetítő-fóliát használjon.

<sup>3</sup> Lásd a(z) *A papír típusa és mérete a felhasználás szerint* ➤➤ részt a(z) 34. oldalon.



**Papír bemenet**

(Folytatás)

**Kézi adagolónyílás**

## ■ Papírtípus:

Normál papír, tintasugaras papír (bevonatos papír),  
fényes papír<sup>1</sup> és írásvetítő-fóliák<sup>1 2</sup>

■ Papírméret<sup>3</sup>:

(Fekvő)

A4, Letter, Executive

(Álló)

A3, Ledger, Legal, A5, A6, Borítékok (Com-10, DL, Monarch, C5),  
Fénykép 10 × 15 cm, Fénykép L 89 × 127 mm,  
Fénykép 2L 13 × 18 cm és Kartotéklap 127 × 203 mm

Szélesség: 89 mm–297 mm

Hosszúság: 127 mm–431,8 mm

További információkért lásd a(z) *Papírsúly és papírvastagság*  
➤➤ részt a(z) 36. oldalon.

## ■ Maximális papírtálca-kapacitás:

1 lap különleges nyomtatási média

**Papírkimenet**

Max. 50 lap 80 g/m<sup>2</sup> súlyú normál papír (nyomott oldalával felfelé kerül a  
kimeneti tálcára)<sup>1</sup>

<sup>1</sup> Fényes papír és írásvetítő-fólia esetén célszerű a nyomtatott anyagokat azonnal eltávolítani, amint kijöttek a gépből, hogy elkerülhető legyen az elmaszatolódás.

<sup>2</sup> Kizárólag tintasugaras nyomtatáshoz ajánlott írásvetítő-fóliát használjon.

<sup>3</sup> Lásd a(z) *A papír típusa és mérete a felhasználás szerint* ➤➤ részt a(z) 34. oldalon.

# Fax

<b>Kompatibilitás</b>	ITU-T 3. szuper csoport
<b>Modem sebessége</b>	Automatikus visszaszabályozás 33 600 bps
<b>Szkennelési szélesség</b>	ADF: 208 mm (A4) Szkennerveg: 204 mm (A4)
<b>Nyomatási szélesség</b>	■ (Papírtálca) 204 mm (A4)
<b>Szürkeárnyalat</b>	Monokróm: 8 bit (256 szint) Színes: 24 bit (8 bit színenként/256 szint)
<b>Felbontás</b>	Normál 203 × 98 dpi (Monokróm) 203 × 196 dpi (Színes) Finom 203 × 196 dpi (Monokróm/Színes) Szuperfinom 203 × 392 dpi (Monokróm) Fénykép 203 × 196 dpi (Monokróm)
<b>Gyorshívás</b>	100 állomás × 2 szám vagy e-mail cím <sup>1</sup>
<b>Csoportok</b>	Legfeljebb 6
<b>Körfaxolás</b>	200 (200 Gyorshívás)
<b>Automatikus újrachívás</b>	3-szor, 5 perces időközökben
<b>Átvitel memóriából</b>	Legfeljebb 200 <sup>2</sup> oldal
<b>Fogadás, ha kifogyott a papír</b>	Legfeljebb 200 <sup>2</sup> oldal

<sup>1</sup> E-mail címek az IFAX letöltése után használhatóak.

<sup>2</sup> Az „oldal” itt ezt jelenti: „ITU-T Test Chart #1” (tipikus üzleti levél, normál felbontás, MMR kód). A műszaki adatok és a nyomtatott anyagok előzetes értesítés nélkül változhatnak.

# Másolás

<b>Színes/Monokróm</b>	Igen/Igen
<b>Másolás szélessége <sup>1</sup></b>	204 mm
<b>Többszörös másolat</b>	Kötegel vagy rendez 99 oldalig
<b>Nagyítás/kicsinyítés</b>	25%–400% (1%-os lépésközzel)
<b>Felbontás</b>	Nyomtatás maximum 1200 × 1200 dpi felbontásig
<b>Kétoldalas</b>	Igen
	■ Papírtípus: Normál papír
	■ Papírméret: A4, Letter, A5

<sup>1</sup> A4-es méretű papírra másolás esetén.

# PhotoCapture Center™

<b>Kompatibilis média</b> <sup>1</sup>	Memory Stick Duo™ (16 MB–128 MB) Memory Stick PRO Duo™ (256 MB–32 GB) Memory Stick Micro™ (M2™) adapterrel (256 MB–32 GB) MultiMedia Card (32 MB–2 GB) MultiMedia Card plus (128 MB–4 GB) MultiMedia Card mobile adapterrel (64 MB–1 GB) SD memóriakártya (16 MB–2 GB) miniSD adapterrel (16 MB–2 GB) microSD adapterrel (16 MB–2 GB) SDHC memóriakártya (4 GB–32 GB) miniSDHC adapterrel (4 GB–32 GB) microSDHC adapterrel (4 GB–32 GB) SDXC memóriakártya (48 GB–128 GB) USB Flash memóriameghajtó <sup>2</sup>
<b>Felbontás</b>	Legfeljebb 1200 × 4800 dpi
<b>Fájlkiterjesztés</b> (Média formátum) (Kép formátuma)	DPOF (1.0 verzió, 1.1 verzió), Exif DCF (legfeljebb 2.1 verzió) Fotónyomtatás: JPEG <sup>3</sup> , AVI <sup>4</sup> , MOV <sup>4</sup> Szkennelés médiára: JPEG, PDF (Színes) TIFF, PDF (Monokróm)
<b>Fájlok száma</b>	Legfeljebb 999 fájl (A memóriakártyákon vagy az USB Flash memóriameghajtón lévő mappát is bele kell számítani.)
<b>Mappa</b>	A fájlokat a memóriakártya vagy USB Flash memóriameghajtó 4. mappaszintjén kell tárolni.
<b>Szegély nélküli</b>	A4, Letter, A3, Ledger, Fénykép 10 × 15 cm, Fénykép 2L 13 × 18 cm <sup>5</sup>

<sup>1</sup> A memóriakártyák, adapterek és USB Flash memóriameghajtók nem tartozékok.

<sup>2</sup> USB 2.0 szabvány  
USB-háttértár szabvány 32 GB méretig  
Támogatott formátum: FAT12/FAT16/FAT32/exFAT

<sup>3</sup> A progresszív JPEG-formátumot nem támogatja.

<sup>4</sup> Csak Motion JPEG.

<sup>5</sup> Lásd a(z) *A papír típusa és mérete a felhasználás szerint* >>> részt a(z) 34. oldalon.

# PictBridge

## Kompatibilitás

Támogatja a Camera & Imaging Products Association PictBridge CIPA DC-001 szabványt.

További információkért látogasson el a <http://www.cipa.jp/pictbridge/> weboldalra.

## Interfész

Közvetlen USB-aljzat

# Szkenner

<b>Színes/Monokróm</b>	Igen/Igen
<b>TWAIN-kompatibilis</b>	Igen (Windows® XP <sup>1</sup> /Windows Vista®/Windows® 7) (Mac OS X v10.5.8, 10.6.x, 10.7.x <sup>2</sup> )
<b>WIA-kompatibilis</b>	Igen (Windows® XP <sup>1</sup> /Windows Vista®/Windows® 7)
<b>ICA kompatibilis</b>	Igen (Mac OS X v10.6.x, 10.7.x)
<b>Színmélység</b>	48 bit színfeldolgozás (bemenet) 24 bit színfeldolgozás (kimenet) / 256 szint színenként
<b>Szürkeárnyalat</b>	16 bit színfeldolgozás (bemenet) 8 bit színfeldolgozás (kimenet) / 256 szint
<b>Felbontás</b>	Legfeljebb 19 200 × 19 200 dpi (interpolált) <sup>3</sup> Legfeljebb 2400 × 2400 dpi (optikai) (Szkennerüveg) Legfeljebb 2400 × 1200 dpi (optikai) (ADF)
<b>Szkennelési szélesség és hosszúság</b>	(Szkennerüveg) Szélesség: Legfeljebb 213,9 mm Hosszúság: Legfeljebb 295 mm (ADF) Szélesség: Legfeljebb 213,9 mm Hosszúság: Legfeljebb 353,6 mm

<sup>1</sup> A Windows® XP ebben a használati útmutatóban magában foglalja a Windows® XP Home Edition, Windows® XP Professional és a Windows® XP Professional x64 Edition változatokat.

<sup>2</sup> A legújabb Mac OS X illesztőprogram-frissítésekért látogasson el a <http://solutions.brother.com/> weboldalra.

<sup>3</sup> Maximum 1200 × 1200 dpi-s szkennelés Windows® XP, Windows Vista® és Windows® 7 alatt futó WIA Driver használata esetén (akár 19 200 × 19 200 dpi felbontást is választhat a Brother szkennelési segédprogramjával).

# Nyomtató

**Felbontás**

Legfeljebb 1200 × 6000 dpi

**Nyomtatási szélesség**<sup>3</sup>291 mm [297 mm (szegély nélküli)<sup>1</sup>]**Szegély nélküli**<sup>2</sup>A4, Letter, A3, Ledger, A6, Fénykép 10 × 15 cm,  
Fénykép L 89 × 127 mm, Fénykép 2L 13 × 18 cm**Kétoldalas**

## ■ Papírtípus:

Normál papír

## ■ Papírméret:

A4, Letter, A5, Executive

**Nyomtatási sebesség**<sup>4</sup>

<sup>1</sup> Ha a Szegély nélküli szolgáltatás be van kapcsolva.

<sup>2</sup> Lásd a(z) *A papír típusa és mérete a felhasználás szerint* ►► részt a(z) 34. oldalon.

<sup>3</sup> A3 méretű papírra nyomtatás esetén.

<sup>4</sup> A részletes műszaki adatokról lásd: <http://www.brother.com/>.

# Interfészek

<b>USB</b> <sup>1 2</sup>	A USB 2.0 interfészkábel legfeljebb 2 méter hosszú.
<b>LAN kábel</b> <sup>3</sup>	Ethernet UTP kábel, 5. vagy magasabb kategória.
<b>Vezeték nélküli LAN</b>	IEEE 802.11b/g/n (Infrastruktúra mód/Ad-hoc mód) IEEE 802.11g/n (Wi-Fi Direct™)

<sup>1</sup> A készülék nagysebességű USB 2.0 interfésszel van ellátva. A készülék csatlakoztatható olyan számítógéphez is, amely USB 1.1 interfésszel rendelkezik.

<sup>2</sup> Külső beszállítók USB-portjait nem támogatja.

<sup>3</sup> Lásd a(z) *Hálózat* >> részt a(z) 165. oldalon.

>> Hálózati használati útmutató: *Támogatott protokollok és biztonsági funkciók*.



# Hálózat

## MEGJEGYZÉS

A hálózati specifikációkra vonatkozó további információkért lásd: ►► a Hálózati használati útmutató.

A készüléket csatlakoztathatja hálózathoz hálózati nyomtatás, hálózati szkennelés, PC Fax küldés, PC Fax fogadás (csak Windows® esetén), távoli beállítás és fényképek elérése céljából a PhotoCapture Center™<sup>1</sup> szoftverből. A Brother BRAdmin Light<sup>2</sup> hálózatkezelő szoftver is mellékelve van.

<b>Vezeték nélküli hálózati biztonság</b>	SSID (32 karakter), WEP 64/128 bit, WPA-PSK (TKIP/AES), WPA2-PSK (AES)
<b>Vezeték nélküli beállítást támogató segédprogram</b>	<b>AOSS™</b> Igen <b>WPS</b> Igen

<sup>1</sup> Lásd a Számítógéppel szembeni követelmények táblázatát a 166. oldalon.

<sup>2</sup> (Windows®) Ha fejlettebb nyomtatókezelésre van szükség, használja a Brother BRAdmin Professional segédprogram legfrissebb verzióját, amely a <http://solutions.brother.com/> oldalról tölthető le.

# Számítógéppel szembeni követelmények

TÁMOGATOTT OPERÁCIÓS RENDSZEREK ÉS SZOFTVERFUNKCIÓK							
Számítógépes platform és az operációs rendszer verziója		PC interfész			Processzor	Merevlemez-férőhely a telepítéshez	
		USB <sup>2</sup>	10/100 Base-TX (Ethernet)	Vezeték nélküli 802.11b/g/n		Meghajtókhoz	Alkalmazásokhoz
Windows® operációs rendszer	Windows® XP Home <sup>1 4</sup>	Nyomtatás PC Fax <sup>3</sup> Szkenelés Cserélhető lemez <sup>5</sup>			32 bit (x86) vagy 64 bit (x64) processzor	150 MB	1 GB
	Windows® XP Professional <sup>1 4</sup>					500 MB	1,3 GB
	Windows Vista® <sup>1 4</sup>						
	Windows® 7 <sup>1 4</sup>					50 MB	N/A
	Windows Server® 2003	N/A	Nyomtatás		64 bit (x64) processzor	50 MB	N/A
	Windows Server® 2003 R2	N/A					
	Windows Server® 2008						
	Windows Server® 2008 R2						
Macintosh operációs rendszer	Mac OS X v10.5.8	Nyomtatás PC Fax (Küldés) <sup>3</sup> Szkenelés Cserélhető lemez <sup>5</sup>			PowerPC G4/G5 vagy Intel® processzor	80 MB	550 MB
	Mac OS X v10.6.x						
	Mac OS X v10.7.x						

**Feltételek:**

<sup>1</sup> WIA, 1200 × 1200 felbontáshoz. A Brother szkennelési segédprogram lehetővé teszi a javítást maximum 19 200 × 19 200 dpi-re.

<sup>2</sup> Külső beszállítók USB-portjait nem támogatja.

<sup>3</sup> A PC Fax csak a fekete-fehér üzemmódot támogatja.

<sup>4</sup> A PaperPort™ 12SE a Windows® XP Home (SP3 vagy újabb), XP Professional (SP3 vagy újabb), XP Professional x64 Edition (SP2 vagy újabb), Windows Vista® (SP2 vagy újabb) és a Windows® 7 operációs rendszert támogatja.

<sup>5</sup> A Removable Disk (Cserélhető lemez) a PhotoCapture Center™ funkciója.

A legújabb illesztőprogram-frissítésekért látogassa meg a <http://solutions.brother.com/> weboldalt.  
Minden kereskedelmi védjegy, márkanév és terméknév az adott vállalat tulajdona.

## Kellékanyagok

<b>Tinta</b>	A készülék fekete, sárga, ciánkék és bíbor tintapatronokkal működik, amelyek a nyomtatófejtől elkülönülő elemek.
<b>A tintapatron élettartama</b>	Amikor az első alkalommal helyezi be a tintapatronokat, a készülék elhasznál valamennyi tintát a szállítócsövek feltöltésére a kiváló minőségű nyomatok elkészítéséhez. Erre a folyamatra csak egyszer kerül sor. A folyamat befejeztével a készülékhez biztosított patronok a normál patronokhoz képest kevesebb tintát fognak tartalmazni (65%). Az összes későbbi tintapatronnal ki lehet nyomtatni a megadott számú oldalt.
<b>Kellékanyagok pótlása</b>	<p>&lt;Különlegesen nagy tartályos fekete&gt; LC127XLBK          &lt;Különlegesen nagy tartályos sárga&gt; LC125XLY          &lt;Különlegesen nagy tartályos ciánkék&gt; LC125XLC          &lt;Különlegesen nagy tartályos bíbor&gt; LC125XLM</p> <p>Fekete, Sárga, Ciánkék és Bíborvörös – Körülbelül 1200 oldal <sup>1</sup></p> <p>&lt;Nagy tartályos fekete&gt; LC123BK          &lt;Nagy tartályos sárga&gt; LC123Y          &lt;Nagy tartályos ciánkék&gt; LC123C          &lt;Nagy tartályos bíbor&gt; LC123M</p> <p>Fekete, Sárga, Ciánkék és Bíborvörös – Körülbelül 600 oldal <sup>1</sup></p> <p><sup>1</sup> A patronok hozzávetőleges teljesítményét az ISO/IEC 24711 szabvány alapján határoztuk meg.</p> <p>A kellékanyagok cseréjével kapcsolatban további információért keresse fel a következő weboldalt:  <a href="http://www.brother.com/pageyield/">http://www.brother.com/pageyield/</a>.</p>

### Mi az Innobella™?

Az Innobella™ a Brother által felkínált eredeti kellékanyagok terméksora. Az „Innobella™” név az „Innováció” és a „Bella” szóból származik (jelentése olaszul „Gyönyörű”), és arra utal, hogy az „innovatív” technológia „gyönyörű” és „tartós” nyomtatási eredményeket produkál.

Fényképek nyomtatása során a Brother a kiváló minőség érdekében az Innobella™ fényes fotópapírt ajánlja (BP71 sorozat). Ragyogó nyomatok egyszerűen készíthetők Innobella™ tinta és papír felhasználásával.



<b>A</b>	
A vezérlőpult áttekintése .....	6
Adagoló kiválasztása .....	61
ADF	
(automatikus dokumentumadagoló) .....	37
Aljzatok	
EXT	
Külső telefon .....	53
Apple Macintosh	
Lásd a Szoftver használati útmutatót.	
Automatikus	
faxfogadás .....	44
Fax észlelése .....	48
<b>B</b>	
Borítékok .....	18, 19, 24, 34, 36
Brother	
CreativeCenter .....	4
<b>C</b>	
Címjegyzék	
Csoportok	
módosítás .....	57
Gyorshívás	
beállítás .....	56
használata .....	55
módosítás .....	57
törlés .....	57
ControlCenter	
Lásd a Szoftver használati útmutatót.	
<b>CS</b>	
Csatlakoztatás	
külső TAD (üzenetrögzítő) .....	51
külső telefon .....	53
Csengetési késleltetés, beállítás .....	47
<b>D</b>	
Dokumentum	
betöltés .....	37, 38
<b>E</b>	
Elakadás	
dokumentum .....	97
papír .....	99
<b>F</b>	
Fax észlelése .....	48
Fax, önálló	
fogadás .....	44
Csengetési késleltetés, beállítás .....	47
F/T csengetési idő, beállítás .....	47
Fax észlelése .....	48
melléktelefonról .....	53, 54
nehézségek .....	112
tálca használat .....	31
telefonvonal interferencia / VoIP .....	117
küldés .....	40
Küldés-igazolási jelentés .....	42
nehézségek .....	113
parancsikonok .....	10, 11, 12
színes fax .....	42
szkennerüveg méretének	
megváltoztatása .....	41
telefonvonal interferencia / VoIP .....	117
Fax, PC-ről	
Lásd a Szoftver használati útmutatót.	
Fax/Tel. üzemmód	
Csengetési késleltetés .....	47
hívás fogadása melléktelefonon .....	53, 54
Távoli aktiválás kódja .....	53, 54
Távoli kikapcsolási kód .....	53, 54
Faxkódok	
használat .....	54
megváltoztatás .....	54
Távoli aktiválás kódja .....	48, 53, 54
Távoli kikapcsolási kód .....	53, 54
Faxok vagy faxnapló-jelentések	
továrbbitása .....	96
Felbontás	
fax .....	158
másolás .....	159
nyomtatás .....	163
szkenelés .....	162
Fénykép és Fénykép L	
papír .....	18, 20, 34, 35

Fogadási üzemmód	
Csak fax	44
Fax/Tel	44
Kézi	44
külső TAD (telefonos üzenetrögzítő)	44

## GY

Gyorshívás	
beállítás	56
használata	55
módosítás	57
törlés	57

## H

Hangerő, beállítás	
csengetés	13
hangjelzés	13
hangszóró	14
Hálózat	
Nyomtatás	
Lásd a Hálózati használati útmutatót.	
Szkenelés	
Lásd a Szoftver használati útmutatót.	
Hibakeresés	
dokumentumelakadás	97
ha problémája adódik	
az adatok bevitele során	116
bejövő hívások	113
dokumentumelakadás	97
faxok fogadása	112
fogadott faxok nyomtatása	112
Hálózat	115
másolás	114
nyomtatás	107
nyomtatási minőség	108
papír kezelése	111
PhotoCapture Center™	115
szkenelés	114
szoftver	115
telefonvonal vagy csatlakozások	112
hibaüzenetek az érintőképernyőn	86
karbantartási üzenetek az érintőképernyőn	86
papírelakadás	99

Hibaüzenetek az érintőképernyőn	86
Csak fekete-fehér nyomtatás	87
Dokumentum-elakadás	93
Fedél nyitva	88
Helytelen tálcabeállítások	94
Kevés a faxmemória	88
Kevés a festék	89
Komm. hiba	86
Memóriában maradt adatok	86
Nem ismerhető fel	90
Nem lehet inicializálni	90
Nem lehet nyomtatni	90
Nem lehet szkennelni	90
Nem lehet tisztítani	90
Nem nyomtatható	93
Nem regisztrált	55, 90
Nincs papír	92
Nincs szabad memória	89
Nincs tintapatron	91
Papírelakadás	93
Rossz papír	94
Tintagyűjtő tele	95
TintagyűjtőTartályKisHíjánMegtelt	94
Hívás	
Gyorshívás	55
kézi	55
Kimenő hívás	56
szünet	56

Innobella™	167
------------	-----

Írásvetítő-fóliák	32, 35, 36, 156, 157
-------------------	----------------------

## K

Karbantartás, időszakos tintapatronok cseréje .....	76
Kellékanyagok .....	167
Kézi	
fogadás .....	44
hívás .....	55
Kézi adagolónyílás .....	24
Kimenő hívás	
Faxküldés .....	56
Hozzáadás a Címjegyzékhez .....	56
Törlés .....	56
Külső telefon, csatlakoztatás .....	53

## L

LCD érintőképernyő .....	119
fényerő .....	14
Lépésről-lépésre beállítástáblázatok .....	119

## M

Macintosh	
Lásd a Szoftver használati útmutatót.	
Másolás	
a szkennerveg használata .....	38
papírméret .....	60
papírtálca használat .....	31
papírtípus .....	60
Parancsikok .....	10, 11, 12
Melléktelefon, használat .....	54

## N

Nem szkennelhető terület .....	39
Nuance™ PaperPort™ 12SE	
Lásd a Szoftver használati útmutatót. Lásd még a Sűgőt a PaperPort™ 12SE alkalmazásban.	

## NY

Nyomtatás	
felbontás .....	163
Lásd a Szoftver használati útmutatót.	
műszaki adatok .....	163
nyomtatható terület .....	28
papírelakadás .....	99
problémák .....	107

## P

Papír .....	32, 156, 157
betöltés .....	15, 18, 21
borítékok és levelezőlapok betöltése ...	18
dokumentum mérete .....	37
Fénykép és Fénykép L papír	
betöltése .....	20, 24
kapacitás .....	35, 36
méret .....	29
nyomtatható terület .....	28
típus .....	29, 30, 34
Parancsikok .....	10
Fax .....	10, 11
használata .....	12
hozzáadás .....	11
Másolás .....	10, 11
módosítás	
Parancsikon neve .....	12
Szkennelés .....	10, 11
törlés .....	12
PhotoCapture Center™	
Fotók előnézete .....	65
MultiMedia Card .....	62
műszaki adatok .....	160
Nyomtatási beállítások	
Minőség .....	65
PC-ről	
Lásd a Szoftver használati útmutatót.	
SD memóriakártya .....	62
SDHC memóriakártya .....	62
SDXC memóriakártya .....	62
Szkennelés médiára	
fájlnév megváltoztatása .....	66
Presto! PageManager	
Lásd a Szoftver használati útmutatót. Lásd még a Presto! PageManager alkalmazás Sűgőjét.	

## S

---

Sorozatszám	
hol található?.....	Lásd az első borító belső oldalát
Súgó	
Beállítástáblázatok .....	120
Érintőképernyőn megjelenő üzenetek .....	119
Funkciótáblázatok .....	136

## SZ

---

Szkennelés	
Lásd a Szoftver használati útmutatót.	
Szöveg, bevitel .....	153
Szürkeárnyalat .....	158, 162

## T

---

TAD (telefonos üzenetrögzítő készülék), külső .....	44, 51
csatlakoztatás .....	51
fogadási üzemmód .....	44
kimenő üzenet rögzítése .....	52
Távoli beállítás	
Lásd a Szoftver használati útmutatót.	
Telefonvonal	
csatlakozások .....	51
interferencia / VoIP .....	117
nehézségek .....	112
típusa .....	49
többvonalas (PBX) .....	52
Testreszabott telefonos szolgáltatások egyetlen vonalon .....	114
Tintapatronok	
csere .....	76
festékpontszámláló .....	76
Tisztítás	
nyomtatófej .....	80
szkenner .....	79
Többvonalas kapcsolatok (PBX) .....	52

## Ú

---

Újrahívás/Szünet .....	55
------------------------	----

## Ü

---

Üzenetrögzítő (TAD) .....	51
csatlakoztatása .....	51

## V

---

Vezeték nélküli hálózat	
Lásd a Gyors telepítési útmutatót és a Hálózati használati útmutatót.	

## W

---

Windows®	
Lásd a Szoftver használati útmutatót.	

# brother®

**Látogasson meg bennünket a világhálón  
<http://www.brother.com/>**

Ezek a készülékek kizárólag abban az országban használhatók, ahol megvásárolták őket. A helyi Brother vállalatok vagy viszonteladók kizárólag az adott országban megvásárolt készülékekhez nyújtanak műszaki támogatást.



[www.brotherearth.com](http://www.brotherearth.com)