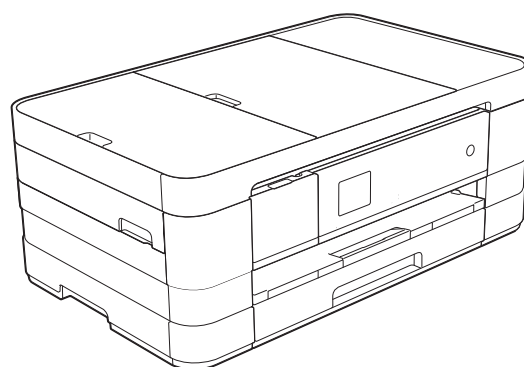


Guide de l'utilisateur

MFC-J4410DW
MFC-J4610DW



Si vous devez appeler le service clientèle

Fournissez les informations suivantes pour pouvoir vous y référer ultérieurement :

**Numéro du modèle : MFC-J4410DW et MFC-J4610DW
(entourez le numéro de votre modèle)**

Numéro de série : ¹ _____

Date d'achat : _____

Lieu d'achat : _____

**¹ Le numéro de série se trouve à l'arrière de l'appareil.
Conservez ce Guide de l'utilisateur avec votre ticket
d'achat comme preuve d'achat en cas de vol,
d'incendie ou de service de garantie.**

Enregistrez votre produit en ligne à l'adresse

<http://www.brother.com/registration/>

Guides de l'utilisateur : où les trouver ?

Quel guide ?	Que contient-il ?	Où le trouver ?
Guide de Sécurité du Produit	Lisez ce guide en premier. Lisez les instructions de sécurité avant de configurer votre appareil. Consultez ce guide pour connaître les marques commerciales et les limitations légales.	Imprimé / Dans l'emballage
Guide d'installation rapide	Suivez les instructions pour configurer votre appareil et installer les pilotes et logiciels correspondant au système d'exploitation et au type de connexion que vous utilisez.	Imprimé / Dans l'emballage
Guide de l'utilisateur	Apprenez les opérations de base : fax, copie, numérisation et PhotoCapture Center™, et comment remplacer les consommables. Consultez les conseils de dépannage des pannes.	Imprimé / Dans l'emballage ¹
Guide de l'utilisateur avancé	Apprenez les opérations plus avancées : fax, copie, fonctions de sécurité, impression de rapports et entretien courant.	Fichier PDF / CD-ROM
Guide utilisateur - Logiciel	Suivez ces instructions pour l'impression, la numérisation, la numérisation réseau, PhotoCapture Center™, la configuration à distance, les PC-Fax, les Services Web (numérisation) et l'utilisation de l'utilitaire ControlCenter de Brother.	Fichier PDF / CD-ROM
Guide utilisateur - Réseau	Ce guide fournit des informations utiles sur les paramètres d'un réseau câblé et sans fil et sur les paramètres de sécurité à utiliser avec l'appareil Brother. Vous trouverez également des informations sur les protocoles pris en charge par votre appareil ainsi que des conseils détaillés de dépannage des pannes.	Fichier PDF / CD-ROM
Guide web connect	Ce guide fournit des informations utiles sur l'accès à des services Internet à partir de l'appareil Brother ainsi que sur le téléchargement d'images, l'impression de données et le chargement de fichiers directement sur des services Internet.	Fichier PDF / Brother Solutions Center ²
Guide AirPrint	Ce guide explique comment utiliser AirPrint pour imprimer à partir du système Mac OS X v10.7.x et de votre iPhone, iPod touch, iPad ou autre périphérique iOS sur votre appareil Brother sans installer un pilote d'imprimante.	Fichier PDF / Brother Solutions Center ²
Guide d'impression Google Cloud	Ce guide fournit des informations sur la façon d'utiliser les services Google Cloud Print™ pour imprimer sur Internet.	Fichier PDF / Brother Solutions Center ²
Guide Wi-Fi Direct™	Ce guide fournit des informations sur la façon de configurer et d'utiliser votre appareil Brother pour l'impression sans fil directement depuis un périphérique mobile prenant en charge la norme Wi-Fi Direct™.	Fichier PDF / Brother Solutions Center ²
Guide d'impression/ numérisation mobile pour Brother iPrint&Scan	Ce guide fournit des informations utiles sur l'impression à partir de votre périphérique mobile et sur la numérisation à partir de votre appareil Brother vers votre périphérique mobile lorsque celui-ci est connecté à un réseau Wi-Fi.	Fichier PDF / Brother Solutions Center ²

¹ Ceci peut varier en fonction du pays.

² Visitez notre site Web à l'adresse <http://solutions.brother.com/>.

Table des matières

(Guide de l'utilisateur)

1	Informations générales	1
	Utilisation de la documentation	1
	Symboles et conventions utilisés dans la documentation	1
	Accès au Guide de l'utilisateur avancé, au Guide utilisateur - Logiciel et au	
	Guide utilisateur - Réseau	2
	Consultation des guides de l'utilisateur	2
	Accès au support Brother (Windows®)	4
	Accès au support Brother (Macintosh)	5
	Vue d'ensemble du panneau de commande	6
	Écran tactile LCD de 1,8 pouces	8
	Opérations de base	9
	Paramètres de raccourcis	10
	Ajout de raccourcis	11
	Modification des raccourcis	12
	Suppression de raccourcis	12
	Utilisation des raccourcis	12
	Réglages du volume	13
	Volume de la sonnerie	13
	Volume du bip sonore	13
	Volume du haut-parleur	14
	Écran tactile LCD	14
	Réglage de la luminosité du rétroéclairage	14
2	Chargement du papier	15
	Chargement du papier et d'autres supports d'impression	15
	Chargement du papier dans le bac à papier #1	15
	Chargement du papier de plus petit format (Photo, Photo L et	
	enveloppes)	18
	Chargement du papier dans le bac à papier #2 (MFC-J4610DW)	22
	Chargement du papier dans la fente d'alimentation manuelle	24
	Zone non imprimable	28
	Réglages du papier	29
	Format et type de papier (MFC-J4410DW)	29
	Format et type de papier (MFC-J4610DW)	30
	Utilisation des bacs en mode Copie (MFC-J4610DW)	31
	Utilisation des bacs en mode Fax (MFC-J4610DW)	31
	Papier et autres supports d'impression acceptables	32
	Supports d'impression recommandés	32
	Manipulation et utilisation des supports d'impression	32
	Sélection du support d'impression approprié	34

3	Chargement de documents	37
	Comment charger des documents.....	37
	Utilisation du chargeur automatique de documents	37
	Utilisation de la vitre du scanner.....	38
	Zone non numérisable.....	39
4	Envoi d'un fax	40
	Comment envoyer un fax.....	40
	Arrêt de l'envoi de fax.....	42
	Réglage du format de la vitre du scanner pour l'envoi de fax.....	42
	Envoi d'un fax en couleur	42
	Annulation d'un fax en cours	42
	Rapport de vérification de l'envoi.....	43
5	Réception d'un fax	44
	Modes réception	44
	Sélection du mode réception	44
	Utilisation des modes réception.....	45
	Fax uniquement.....	45
	Fax/Tél.....	45
	Manuel.....	45
	Répondeur externe.....	45
	Réglages du mode de réception.....	46
	Longueur de la sonnerie.....	46
	Durée de la sonnerie F/T (mode Fax/Tél uniquement).....	46
	Détection fax.....	47
6	Téléphone et appareils externes	48
	Opérations vocales.....	48
	Mode Fax/Tél.....	48
	Identification de l'appelant.....	48
	Services téléphoniques.....	49
	Réglage du type de ligne téléphonique	49
	Branchement d'un répondeur téléphonique externe.....	51
	Réglages des branchements.....	52
	Enregistrement d'un message sortant sur un répondeur externe.....	52
	Branchements multilignes (PBX).....	52
	Téléphones externes et supplémentaires.....	53
	Branchement d'un téléphone externe ou supplémentaire	53
	Fonctionnement depuis des téléphones externes et supplémentaires.....	53
	Utilisation de codes à distance	54

7	Composition et enregistrement des numéros	55
	Comment composer	55
	Numérotation manuelle	55
	Composition par numéro abrégé	55
	Recomposition du numéro de fax.....	55
	Opérations de numérotation supplémentaires.....	56
	Historique des appels sortants	56
	Historique d'identification de l'appelant	56
	Enregistrement de numéros	57
	Enregistrement d'une pause.....	57
	Enregistrement de numéros abrégés	57
	Modification des numéros ou des noms des numéros abrégés	59
8	Opérations de copies	60
	Comment effectuer des copies	60
	Arrêt de la copie	60
	Options de copie.....	60
	Type de papier.....	61
	Format du papier	61
	Sélection du bac (MFC-J4610DW).....	62
9	Impression de photos à partir d'une carte mémoire ou d'une mémoire flash USB	63
	Opérations PhotoCapture Center™ (mode PHOTO)	63
	Utilisation d'une carte mémoire ou d'une mémoire flash USB.....	63
	Pour commencer	64
	Impression d'images.....	66
	Affichage des photos	66
	Réglages d'impression de PhotoCapture Center™	66
	Comment numériser vers une carte mémoire ou une mémoire flash USB	67
10	Comment imprimer depuis un ordinateur	68
	Impression d'un document.....	68
11	Comment numériser vers un ordinateur	69
	Avant la numérisation	69
	Numérisation d'un document en tant que fichier PDF à l'aide de ControlCenter4 (Windows®)	70
	Comment modifier les réglages du mode Numériser pour la numérisation de fichiers PDF	73
	Comment numériser un document en tant que fichier PDF à l'aide de l'écran tactile.....	75

A	Entretien courant	76
	Remplacement des cartouches d'encre	76
	Nettoyage et vérification de l'appareil	79
	Nettoyage de la vitre du scanner	79
	Nettoyage de la tête d'impression	80
	Vérification de la qualité d'impression	81
	Vérification de l'alignement de l'impression	82
B	Dépistage des pannes	84
	Identification du problème.....	84
	Messages d'erreur et d'entretien	86
	Affichage des animations de correction des erreurs	96
	Transfert de vos fax ou du rapport du journal des fax	96
	Bourrage de document	97
	Bourrage dans l'imprimante ou bourrage papier	99
	En cas de difficultés avec votre appareil	106
	Détection de tonalité.....	117
	Interférences sur la ligne téléphonique/VoIP	117
	Informations sur l'appareil.....	118
	Vérification du numéro de série.....	118
	Fonctions de réinitialisation	118
	Comment réinitialiser l'appareil.....	118
C	Tableaux des réglages et des fonctions	119
	Utilisation des tableaux des réglages	119
	Tableaux des réglages	120
	Tableaux des fonctions.....	136
	Saisie de texte	153
	Insertion d'espaces	153
	Corrections	153
	Répétition de lettres.....	153
D	Caractéristiques techniques	154
	Généralités	154
	Supports d'impression	156
	Fax.....	158
	Copie	159
	PhotoCapture Center™	160
	PictBridge	161
	Scanner	162
	Imprimante.....	163
	Interfaces	164
	Réseau	164
	Configuration requise de l'ordinateur	165
	Consommables.....	166
E	Index	167

Table des matières

(Guide de l'utilisateur avancé)

Le Guide de l'utilisateur avancé explique les fonctions et opérations suivantes.

Vous pouvez consulter le Guide de l'utilisateur avancé sur le CD-ROM.

1 Configuration générale

REMARQUE IMPORTANTE

Mémoire permanente

Heure d'été automatique

(modèles MFC uniquement)

Mode Veille

Mise hors tension automatique

(DCP-J4110DW)

Écran tactile LCD

2 Fonctions de sécurité

Verrouillage fonction sécurisée 2.0

3 Envoi d'une télécopie (modèles MFC uniquement)

Options d'envoi supplémentaires

Opérations d'envoi supplémentaires

Description de la relève

4 Réception d'un fax (modèles MFC uniquement)

*Réception en mémoire
(monochrome seulement)*

Extraction à distance

*Opérations de réception
supplémentaires*

Description de la relève

5 Composition et mémorisation des numéros (modèles MFC uniquement)

Opérations vocales

*Opérations de numérotation
supplémentaires*

*Autres façons d'enregistrer des
numéros*

6 Impression de rapports

Rapports de fax

(modèles MFC uniquement)

Rapports

7 Réalisation de copies

Options de copie

8 Impression de photos à partir d'une carte mémoire ou d'une mémoire flash USB

Opérations PhotoCapture Center™

Impression d'images

Réglages d'impression de

PhotoCapture Center™

*Numérisation vers une carte mémoire
ou une mémoire flash USB*

9 Impression de photos à partir d'un appareil photo

Impression de photos directement à

partir d'un appareil photo PictBridge

Impression de photos directement à

partir d'un appareil photo numérique

(sans PictBridge)

A Entretien courant

Nettoyage et vérification de l'appareil

Emballage et transport de l'appareil

B Glossaire

C Index

Utilisation de la documentation

Nous vous remercions d'avoir acheté un appareil Brother ! La lecture de la documentation vous aidera à tirer le meilleur parti de votre appareil.

Symboles et conventions utilisés dans la documentation

Les symboles et conventions suivants sont utilisés dans l'ensemble de la documentation.

AVERTISSEMENT

AVERTISSEMENT indique une situation potentiellement dangereuse qui, si elle n'est pas évitée, pourrait provoquer des blessures graves, voire mortelles.

ATTENTION

ATTENTION indique une situation potentiellement dangereuse qui, si elle n'est pas évitée, pourrait provoquer des blessures légères à modérées.

IMPORTANT

IMPORTANT signale une situation potentiellement dangereuse qui, si elle n'est pas évitée, peut entraîner des dommages matériels ou une panne du produit.

REMARQUE

Les remarques vous indiquent comment réagir face à une situation qui se présente ou vous donnent des conseils sur la façon dont l'opération fonctionne avec d'autres fonctions.



Les icônes de risque électrique vous avertissent d'un risque de choc électrique.

Caractères gras	Les caractères gras permettent d'identifier les chiffres du pavé numérique sur le panneau tactile et les boutons sur l'écran de votre ordinateur.
<i>Caractères en italique</i>	Les caractères en italique mettent l'accent sur un point important ou vous renvoient à un thème lié.
Courier New	Le texte écrit avec la police Courier New permet d'identifier les messages qui apparaissent sur l'écran tactile de l'appareil.

Accès au Guide de l'utilisateur avancé, au Guide utilisateur - Logiciel et au Guide utilisateur - Réseau

Le présent Guide de l'utilisateur ne contient pas toutes les informations relatives à l'appareil, telles que la façon d'utiliser les fonctions avancées pour le fax, la copie, PhotoCapture Center™, l'imprimante, le scanner, les PC-Fax et le réseau. Une fois que vous vous sentirez prêt à en apprendre plus sur ces opérations, vous pourrez lire le **Guide de l'utilisateur avancé**, le **Guide utilisateur - Logiciel** et le **Guide utilisateur - Réseau** qui se trouvent sur le CD-ROM.

Consultation des guides de l'utilisateur

(Windows®)

Pour consulter la documentation, depuis



Tous les programmes, sélectionnez **Brother, MFC-XXXX** (où XXXX est le nom de votre modèle) dans la liste des programmes, puis sélectionnez **Guides d'utilisateur**.

Si vous n'avez pas installé les logiciels, vous pouvez trouver la documentation sur le CD-ROM en procédant comme suit :

- 1 Mettez votre ordinateur sous tension. Insérez le CD-ROM Brother dans votre lecteur de CD-ROM.

REMARQUE

Si l'écran Brother ne s'affiche pas automatiquement, allez à **Poste de travail** ou à **Ordinateur**, double-cliquez sur l'icône du CD-ROM, puis double-cliquez sur **start.exe**.

- 2 Si l'écran du nom de modèle s'affiche, cliquez sur le nom de votre modèle.
- 3 Si l'écran de la langue s'affiche, cliquez sur votre langue. Le **Menu principal** du CD-ROM s'affiche.



- 4 Cliquez sur **Guides de l'utilisateur**.
- 5 Cliquez sur **Documents PDF**. Si l'écran du pays s'affiche, choisissez votre pays. Lorsque la liste des guides de l'utilisateur est affichée, choisissez le guide que vous voulez lire.

(Macintosh)

- 1 Mettez votre Macintosh sous tension. Insérez le CD-ROM Brother dans votre lecteur de CD-ROM. La fenêtre suivante s'affiche.



- 2 Double-cliquez sur l'icône **Guides de l'utilisateur**.
- 3 Choisissez votre langue.
- 4 Cliquez sur **Guides de l'utilisateur**. Si l'écran du pays s'affiche, choisissez votre pays.
- 5 Lorsque la liste des guides de l'utilisateur est affichée, choisissez le guide que vous voulez lire.

Comment trouver les instructions de numérisation

Il existe plusieurs façons de numériser des documents. Vous pouvez trouver les instructions comme suit :

Guide utilisateur - Logiciel

- *Numérisation*
- *ControlCenter*
- *Numérisation réseau*

Guides pratiques de Nuance™ PaperPort™ 12SE

(Windows®)

- Les guides pratiques complets de Nuance™ PaperPort™ 12SE peuvent être consultés dans la section Aide de l'application PaperPort™ 12SE.

Guide de l'utilisateur de Presto! PageManager (Macintosh)

REMARQUE

Presto! PageManager doit être téléchargé et installé pour pouvoir être utilisé. Pour plus d'informations, voir *Accès au support Brother (Macintosh)* >> page 5.

- Le Guide de l'utilisateur complet de Presto! PageManager peut être consulté dans la section Aide de l'application Presto! PageManager.

Comment trouver les instructions de configuration du réseau

Votre appareil peut être connecté à un réseau sans fil ou câblé.

- Instructions relatives à la configuration de base
(>> Guide d'installation rapide.)
- Le point d'accès sans fil ou le routeur sans fil prend en charge Wi-Fi Protected Setup™ ou AOSS™
(>> Guide d'installation rapide.)
- Plus d'informations sur la configuration du réseau
(>> Guide utilisateur - Réseau.)

Accès au support Brother (Windows®)

Vous trouverez tous les contacts dont vous pourrez avoir besoin, tels que le site Web de support (Brother Solutions Center), sur le CD-ROM.

- Cliquez sur **Support Brother** dans le **Menu principal**. L'écran suivant s'affiche :



- Pour accéder à notre site Web (<http://www.brother.com/>), cliquez sur **Page d'accueil Brother**.
- Pour les dernières nouveautés et informations sur le service après-vente (<http://solutions.brother.com/>), cliquez sur **Brother Solutions Center**.
- Pour visiter notre site Web afin de vous procurer des fournitures Brother d'origine (<http://www.brother.com/original/>), cliquez sur **Informations sur les fournitures**.
- Pour accéder au Brother CreativeCenter (<http://www.brother.com/creativecenter/>) afin d'obtenir GRATUITEMENT des projets photo et des téléchargements imprimables, cliquez sur **Brother CreativeCenter**.
- Pour retourner au menu principal, cliquez sur **Précédent** ou, si vous avez terminé, cliquez sur **Quitter**.

Accès au support Brother (Macintosh)

Vous trouverez tous les contacts dont vous pourriez avoir besoin, tels que le site Web de support (Brother Solutions Center), sur le CD-ROM.

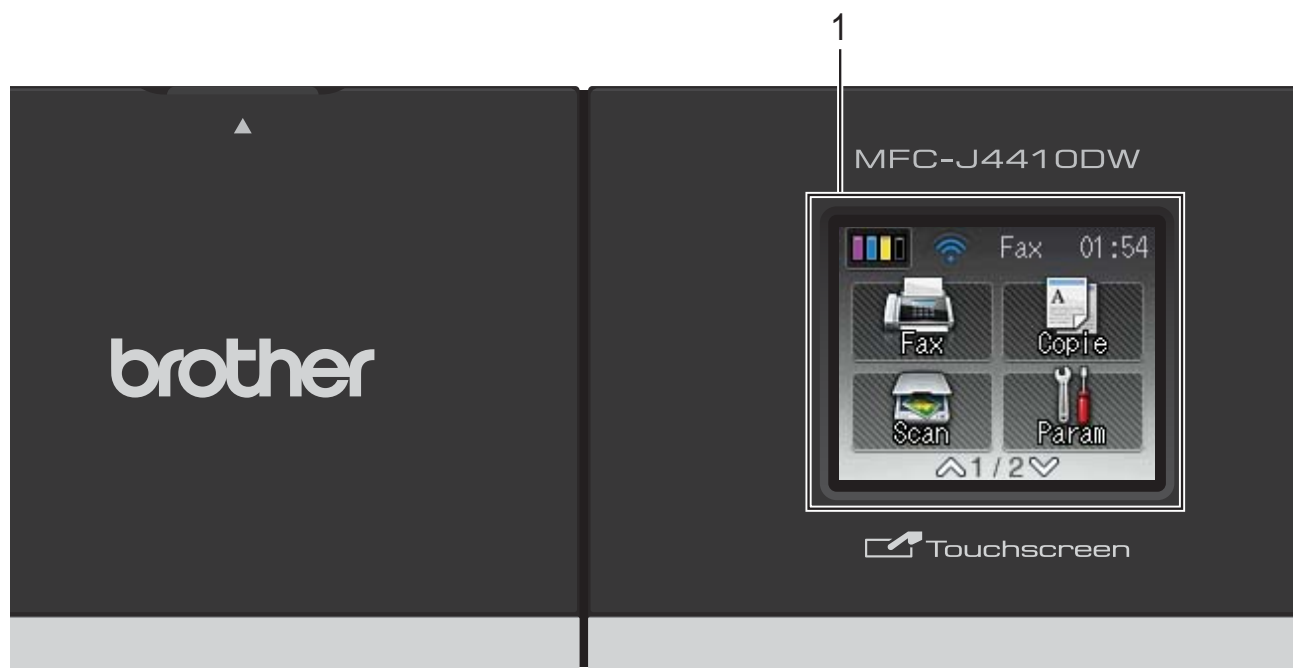
- Double-cliquez sur l'icône **Support Brother**. L'écran suivant s'affiche :



- Pour télécharger et installer Presto! PageManager, cliquez sur **Presto! PageManager**.
- Pour accéder à la page Brother Web Connect, cliquez sur **Brother Web Connect**.
- Pour enregistrer votre appareil depuis la page d'enregistrement des produits Brother (<http://www.brother.com/registration/>), cliquez sur **Enregistrement en ligne**.
- Pour les dernières nouveautés et informations sur le service après-vente (<http://solutions.brother.com/>), cliquez sur **Brother Solutions Center**.
- Pour visiter notre site Web afin de vous procurer des fournitures Brother d'origine (<http://www.brother.com/original/>), cliquez sur **Informations sur les fournitures**.

Vue d'ensemble du panneau de commande

Les modèles MFC-J4410DW et MFC-J4610DW sont équipés d'un écran tactile LCD de 1,8 pouces et d'un panneau tactile identiques.



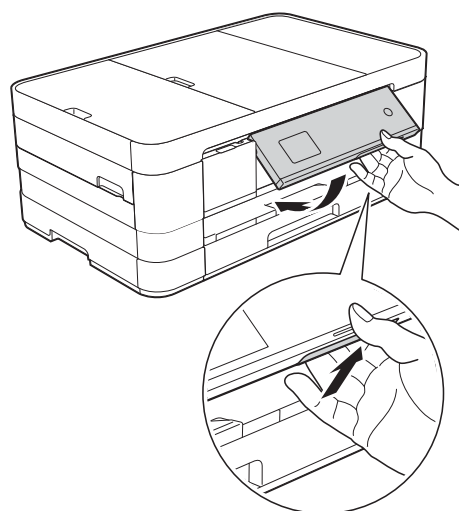
REMARQUE

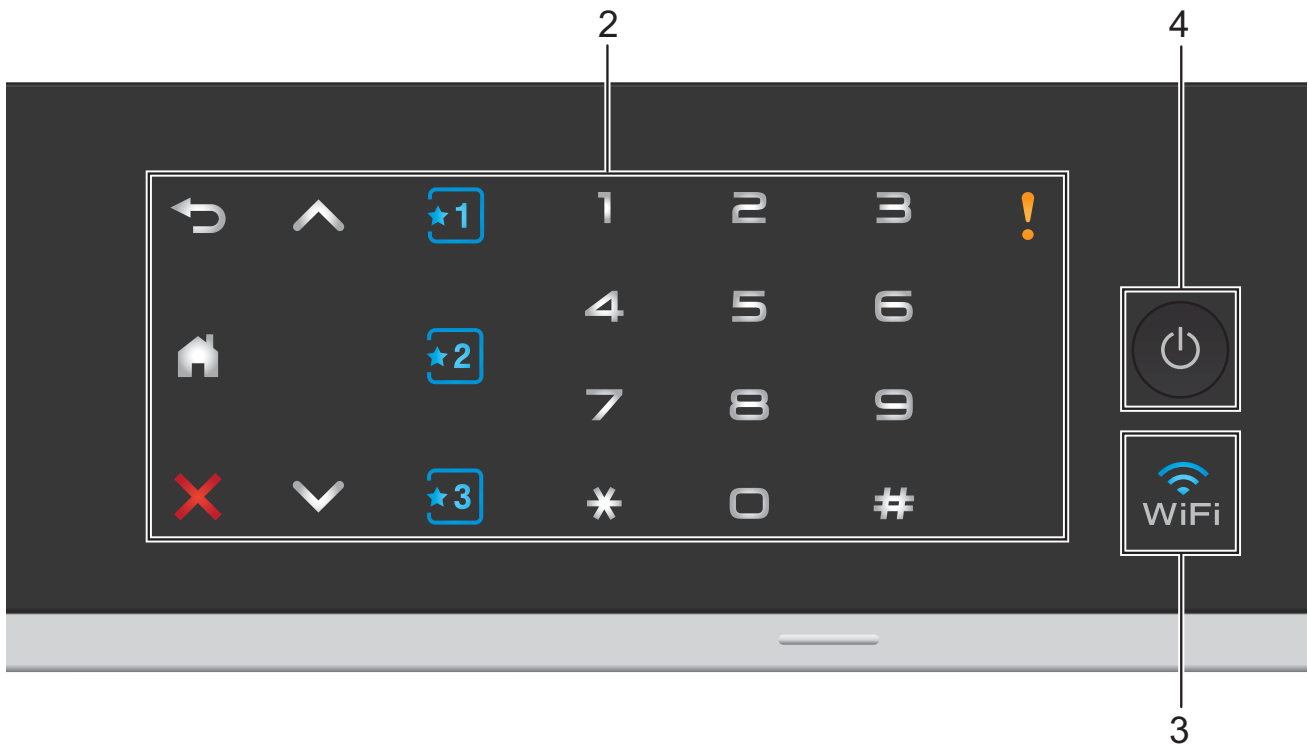
La plupart des illustrations figurant dans ce Guide de l'utilisateur montrent le modèle MFC-J4410DW.

1 Écran tactile LCD (écran à cristaux liquides) de 1,8 pouces

L'écran LCD est un écran tactile. Vous pouvez accéder aux menus et aux options en appuyant dessus lorsqu'ils sont affichés à l'écran.

Vous pouvez ajuster l'angle de l'écran tactile LCD et du panneau tactile en le soulevant. Pour abaisser ce panneau de commande, appuyez sur le bouton de déblocage situé derrière le repère, comme indiqué sur l'illustration.





2 Panneau tactile :

Les LED du panneau tactile s'allument uniquement lorsqu'elles sont disponibles.

- **Précédent**
Appuyez pour revenir au niveau de menu précédent.
- **Accueil**
Appuyez pour revenir à l'écran Page d'accueil.
- **Annuler**
Appuyez pour annuler une opération lorsque la touche est allumée.
- **^ ou v**
Appuyez pour afficher la page précédente ou la page suivante. Les flèches Haut et Bas ne s'allument pas lorsqu'il n'y a qu'une page.

- **Raccourci**

Appuyez pour utiliser les paramètres de raccourci prédéfinis. Ces derniers sont toujours allumés, même si vous n'avez pas encore ajouté vos paramètres de raccourci. Appuyez pour afficher les instructions de configuration d'un raccourci.

- **Pavé numérique**

Appuyez sur les chiffres du panneau tactile pour composer les numéros de téléphone ou de fax et saisir le nombre de copies.


- **Icône d'avertissement**

L'icône d'avertissement s'allume quand il y a un message d'erreur ou d'entretien. Appuyez sur pour afficher l'instruction sur l'écran tactile. Pour plus d'informations sur les messages d'erreur, voir *Messages d'erreur et d'entretien* >> page 86.

3 


Le témoin WiFi est allumé lorsque l'interface réseau est configurée sur WLAN.

4  **Marche/Arrêt**

Appuyez sur  pour mettre l'appareil sous tension.

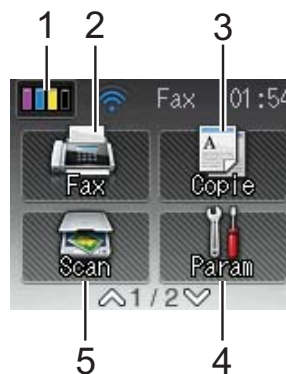
Appuyez sur la touche  et maintenez-la enfoncée pour mettre l'appareil hors tension. L'écran tactile LCD indique *Arrêt en cours* et reste allumé pendant quelques secondes avant de s'éteindre.

Si vous avez raccordé un téléphone externe ou un répondeur externe, celui-ci est toujours disponible.

Lorsque vous mettez l'appareil hors tension à l'aide de la touche , un nettoyage de la tête d'impression sera effectué périodiquement pour maintenir la qualité d'impression. Pour prolonger la durée de vie de la tête d'impression, optimiser la performance de l'encre et maintenir la qualité d'impression, vous devez laisser votre appareil branché en permanence sur le secteur.


Écran tactile LCD de 1,8 pouces

L'écran tactile LCD affiche l'état de l'appareil lorsque ce dernier est inactif.



1  **Encre**

Permet de voir le volume d'encre disponible. Permet également d'accéder au menu *Encre*.

 n'apparaît pas si la mémoire contient des fax reçus.

2  **Fax**

Permet d'accéder au mode Fax.

3  **Copie**

Permet d'accéder au mode Copie.

4  **Param**

Permet d'accéder au menu complet des paramètres.

5 Scan

Permet d'accéder au mode Scan.

6 Web


Permet de connecter l'appareil Brother à un service Internet lorsque vous appuyez sur ▼,

puis sur .

Pour plus d'informations, ►► le Guide web connect.

7 Photo

Permet d'accéder au mode Photo lorsque vous

appuyez sur ▼, puis sur .

8 Mode réception


Permet de voir le mode réception actuel.

- Fax (Fax uniquement)
- F/T (Fax/Tél)
- TAD (Répondeur externe)
- Man (Manuel)

9 État sans fil


Un indicateur à quatre niveaux sur l'écran du mode Prêt affiche l'intensité actuelle du signal sans fil si vous utilisez une connexion sans fil.



Si vous voyez s'afficher  en haut de l'écran, vous pouvez facilement configurer les paramètres sans fil en appuyant dessus. Pour en savoir plus, ►► Guide d'installation rapide.

10 Fax en mémoire


Affiche le nombre de fax reçus qui sont en mémoire.

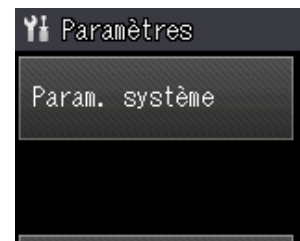
L'icône d'avertissement  apparaît quand il y a un message d'erreur ou d'entretien. Pour plus d'informations sur les messages d'erreur, voir *Messages d'erreur et d'entretien* ►► page 86.

Opérations de base

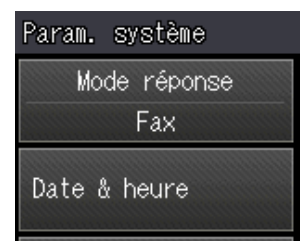
Pour commander l'écran tactile LCD, utilisez votre doigt pour appuyer directement sur l'écran tactile. Pour afficher tous les tableaux des réglages et fonctionnalités et y accéder, appuyez sur ▲ ou sur ▼ sur l'écran tactile afin de les faire défiler.

Les étapes suivantes montrent comment modifier un réglage dans l'appareil. Dans cet exemple, le réglage du mode de réception passe de Fax à Fax/Tél.

- 1 Appuyez sur  (Param).
- 2 Appuyez sur ▲ ou sur ▼ sur le panneau tactile pour afficher Param. système.

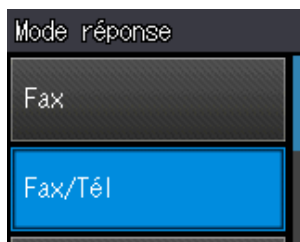


- 3 Appuyez sur Param. système.
- 4 Appuyez sur ▲ ou sur ▼ pour afficher Mode réponse.




- 5 Appuyez sur Mode réponse.
- 6 Appuyez sur ▲ ou sur ▼ pour afficher Fax/Tél.

- 7 Appuyez sur Fax/Tél.



REMARQUE

Appuyez sur  si vous souhaitez revenir au niveau précédent.

- 8 Appuyez sur .

Paramètres de raccourcis

Vous pouvez ajouter les réglages de fax, de copie et de numérisation que vous utilisez le plus fréquemment en les définissant comme raccourcis. Vous pourrez les rappeler et les appliquer rapidement et facilement le moment venu. Vous pouvez ajouter trois raccourcis.

Les réglages suivants peuvent être inclus dans un raccourci de fax, de copie ou de numérisation :

Copie

- Qualité
- Type papier
- Format papier
- Sélection bac¹
- Agrand/Réduire
- Densité
- Empiler/Trier
- Mise en page
- Copie duplex
- Param. avancés

Fax

- Adresse
- Résolution fax
- Contraste
- Paramètre couleur
- TX différé
- TX immédiat
- International
- Format scan vitre

Scan (Scan: media)


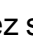




- Type numérisation
- Résolution
- Type fichier
- Nom de fichier
- Suppr arrière-plan

Scan (Scan: réseau)

Scan (Scan: FTP)

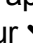
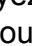


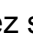

¹ MFC-J4610DW uniquement


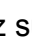

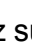

Ajout de raccourcis

- 1 Appuyez sur  (Param).
- 2 Appuyez sur  ou sur  sur le panneau tactile pour afficher Param raccourci. Appuyez sur Param raccourci.
- 3 Appuyez sur ,  ou  là où vous n'avez pas ajouté un raccourci.

REMARQUE

-Vierge- apparaît comme nom de raccourci disponible.

- 4 Lisez les informations qui s'affichent sur l'écran tactile, puis appuyez sur Suivant pour afficher les modes Copie, Fax et Scan.
- 5 Appuyez sur Copie, Fax ou sur Scan pour le mode de votre nouveau raccourci. Si vous appuyez sur Scan, appuyez sur  ou sur  pour afficher Scan: media, Scan: réseau OU Scan: FTP, puis appuyez sur le type de numérisation que vous voulez régler. Effectuez l'une des actions suivantes :
 - Si vous appuyez sur Scan: media, allez à l'étape 6.
 - Si vous appuyez sur Scan: réseau OU Scan: FTP, appuyez sur  ou sur  pour afficher le nom du profil, puis appuyez dessus. Passez à l'étape 9.
- 6 Appuyez sur  ou sur  pour afficher les réglages disponibles pour le mode que vous avez choisi à l'étape 5, puis appuyez sur le réglage que vous voulez modifier.












- 7 Appuyez sur  ou sur  pour afficher les options disponibles pour le réglage, puis appuyez sur la nouvelle option que vous voulez régler. Répétez les étapes 6 et 7 jusqu'à ce que vous ayez choisi tous les réglages pour ce raccourci.
- 8 Lorsque vous avez fini de choisir les réglages, appuyez sur OK.
- 9 Saisissez un nom pour le raccourci à l'aide du clavier de l'écran tactile. (Pour faciliter la saisie des lettres, voir *Saisie de texte* >> page 153.) Appuyez sur OK.
- 10 Appuyez sur  ou sur  pour vérifier et confirmer la liste des réglages choisis. Effectuez l'une des actions suivantes :
 - Appuyez sur Oui pour enregistrer votre raccourci. Passez à l'étape 11.
 - Appuyez sur Non pour revenir à l'étape 6.
- 11 Lisez les informations qui s'affichent sur l'écran tactile, puis confirmez-les en appuyant sur OK.
- 12 Appuyez sur .




REMARQUE

-Vierge- s'affiche lors de l'accès par l'intermédiaire des réglages.

Modification des raccourcis

Vous pouvez modifier les réglages d'un raccourci.

- 1 Appuyez sur  (Param).
 - 2 Appuyez sur  ou sur  sur le panneau tactile pour afficher Param raccourci. Appuyez sur Param raccourci.
 - 3 Appuyez sur le raccourci ,  ou  que vous souhaitez modifier.
 - 4 Appuyez sur *Changer*.
 - 5 Consultez les informations qui s'affichent à l'écran tactile, puis appuyez sur *Oui* pour les confirmer.
 - 6 Appuyez sur  ou sur  pour afficher les réglages actuels pour ce raccourci, puis appuyez sur celui que vous voulez modifier.
 - 7 Appuyez sur  ou sur  pour afficher les options disponibles pour le réglage, puis appuyez sur la nouvelle option que vous voulez régler.
- Répétez les étapes 6 et 7 pour modifier d'autres réglages si nécessaire.
- 8 Lorsque vous avez terminé de modifier les réglages, appuyez sur *OK*.
 - 9 Pour modifier le nom, maintenez la touche  enfoncée pour effacer le nom actuel, puis saisissez un nouveau nom à l'aide du clavier de l'écran tactile. (Pour faciliter la saisie des lettres, voir *Saisie de texte* >> page 153.) Appuyez sur *OK*.








- 10 Appuyez sur  ou sur  pour vérifier et confirmer la liste des réglages pour ce raccourci, puis appuyez sur *Oui* pour enregistrer vos modifications.
- 11 Lisez les informations qui s'affichent sur l'écran tactile, puis confirmez-les en appuyant sur *OK*.
- 12 Appuyez sur .

REMARQUE

-Vierge- s'affiche lors de l'accès par l'intermédiaire des réglages.

Suppression de raccourcis




Vous pouvez supprimer un raccourci.

- 1 Appuyez sur  (Param).
- 2 Appuyez sur  ou sur  sur le panneau tactile pour afficher Param raccourci. Appuyez sur Param raccourci.
- 3 Appuyez sur le raccourci (,  ou ) que vous voulez supprimer.
- 4 Appuyez sur *Effacer* pour supprimer le raccourci que vous avez choisi à l'étape 3. Appuyez sur *Oui* pour confirmer.
- 5 Appuyez sur .

REMARQUE

-Vierge- s'affiche lors de l'accès par l'intermédiaire des réglages.

Utilisation des raccourcis



Les raccourcis ,  et  sont toujours affichés sur le panneau tactile. Pour utiliser un raccourci, il vous suffit d'appuyer dessus sur le panneau tactile.

Réglages du volume

Volume de la sonnerie

Vous pouvez sélectionner un niveau de volume de la sonnerie parmi une gamme de différents niveaux allant de **Haut** à **Off**. L'appareil conserve le nouveau réglage jusqu'à ce que vous le modifiez.



Réglage du volume de sonnerie

- 1 Appuyez sur  (Param).
- 2 Appuyez sur **^** ou sur **v** sur le panneau tactile pour afficher **Param. général**.
- 3 Appuyez sur **Param. général**.
- 4 Appuyez sur **^** ou sur **v** pour afficher **Volume**.
- 5 Appuyez sur **Volume**.
- 6 Appuyez sur **^** ou sur **v** pour afficher **Sonnerie**.
- 7 Appuyez sur **Sonnerie**.
- 8 Appuyez sur **^** ou sur **v** pour afficher **Bas**, **Moyen**, **Haut** ou **Off**, puis appuyez sur l'option que vous voulez régler.
- 9 Appuyez sur .

Volume du bip sonore



Quand le bip sonore est activé, l'appareil émet un bip sonore chaque fois que vous appuyez sur une touche, que vous faites une erreur ou après chaque envoi ou réception d'un fax.

Vous pouvez sélectionner un niveau de volume du bip sonore parmi une gamme de différents niveaux allant de **Haut** à **Off**.

- 1 Appuyez sur  (Param).
- 2 Appuyez sur **^** ou sur **v** sur le panneau tactile pour afficher **Param. général**.
- 3 Appuyez sur **Param. général**.
- 4 Appuyez sur **^** ou sur **v** pour afficher **Volume**.
- 5 Appuyez sur **Volume**.
- 6 Appuyez sur **^** ou sur **v** pour afficher **Bip**.
- 7 Appuyez sur **Bip**.
- 8 Appuyez sur **^** ou sur **v** pour afficher **Bas**, **Moyen**, **Haut** ou **Off**, puis appuyez sur l'option que vous voulez régler.
- 9 Appuyez sur .

Volume du haut-parleur



Vous pouvez sélectionner un niveau de volume du haut-parleur parmi une gamme de différents niveaux allant de **Haut** à **Off**.

- 1 Appuyez sur  (Param.).
- 2 Appuyez sur **^** ou sur **v** sur le panneau tactile pour afficher **Param. général.**
- 3 Appuyez sur **Param. général.**
- 4 Appuyez sur **^** ou sur **v** pour afficher **Volume.**
- 5 Appuyez sur **Volume.**
- 6 Appuyez sur **^** ou sur **v** pour afficher **Haut parl.**
- 7 Appuyez sur **Haut parl.**
- 8 Appuyez sur **^** ou sur **v** pour afficher **Bas, Moyen, Haut ou Off**, puis appuyez sur l'option que vous voulez régler.
- 9 Appuyez sur .

Écran tactile LCD

Réglage de la luminosité du rétroéclairage

Si vous avez des difficultés à lire l'écran tactile LCD, essayez de modifier le réglage de la luminosité.

- 1 Appuyez sur  (Param.).
- 2 Appuyez sur **^** ou sur **v** sur le panneau tactile pour afficher **Param. général.**
- 3 Appuyez sur **Param. général.**
- 4 Appuyez sur **^** ou sur **v** pour afficher **Réglage LCD.**
- 5 Appuyez sur **Réglage LCD.**
- 6 Appuyez sur **Eclair.arrière.**
- 7 Appuyez sur **^** ou sur **v** pour afficher **Clair, Moyen ou Foncé**, puis appuyez sur l'option que vous voulez régler.
- 8 Appuyez sur .

Chargement du papier et d'autres supports d'impression

⚠ ATTENTION

NE transportez PAS l'appareil en le tenant par le capot du scanner, le couvercle d'élimination du bouchage, le couvercle de la fente d'alimentation manuelle ou le panneau de commande. L'appareil risquerait de vous échapper des mains. Pour transporter l'appareil, placez les deux mains dans les poignées situées de chaque côté de l'appareil.

Pour des informations détaillées, >>> Guide de sécurité du produit.

REMARQUE

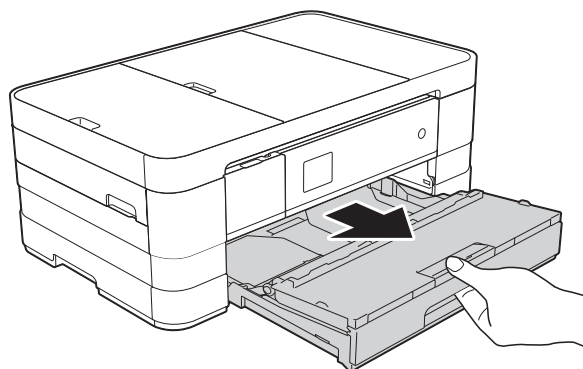
(Pour MFC-J4610DW)

Pour le bac #2 (bac inférieur), voir *Chargement du papier dans le bac à papier #2 (MFC-J4610DW)* >>> page 22.

Chargement du papier dans le bac à papier #1

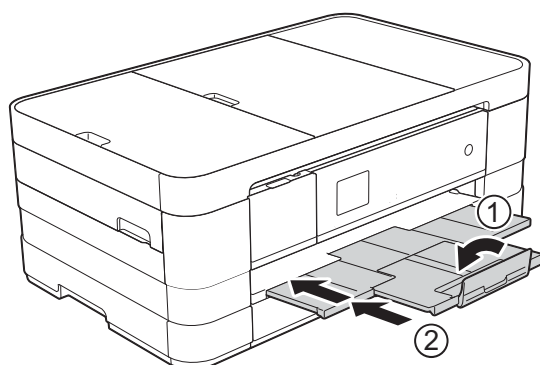
Chargez un seul format de papier et un seul type de papier à la fois dans le bac à papier.

- 1 Retirez complètement le bac à papier de l'appareil.



REMARQUE

- Si le volet du support papier (1) est ouvert, fermez-le, puis faites glisser le support papier (2) dans le capot du bac de sortie.

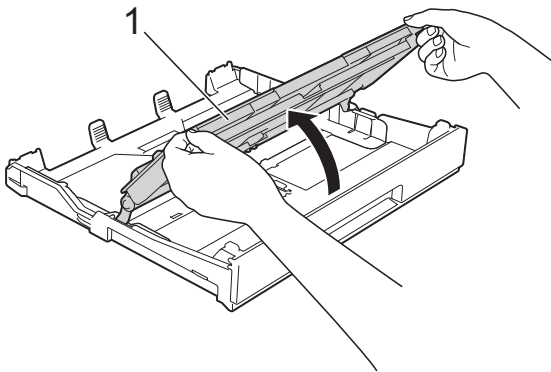


- Lorsque vous chargez du papier de format différent dans le bac, vous devez modifier le réglage du format de papier en même temps sur l'appareil.

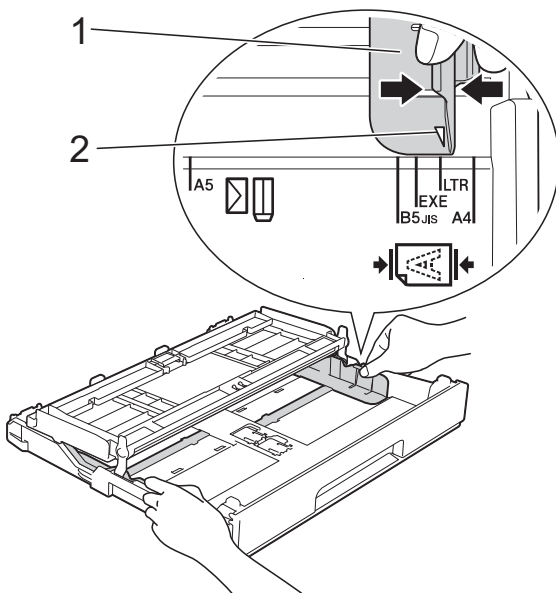
(MFC-J4410DW : voir *Format du papier* >>> page 29.)

(MFC-J4610DW : voir *Format et type de papier (MFC-J4610DW)* >>> page 30.)

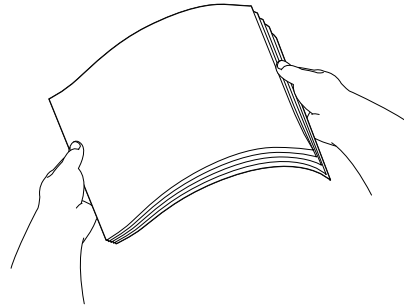
- 2 Ouvrez le capot du bac de sortie (1).



- 3 Appuyez avec précaution sur les guides-papier et faites-les coulisser (1) en fonction du format du papier. Assurez-vous que le repère en forme de triangle (2) figurant sur le guide-papier (1) s'aligne bien sur le repère correspondant au format de papier que vous utilisez.



- 4 Ventilez bien la pile de papier pour éviter les bourrages et les problèmes d'alimentation du papier.



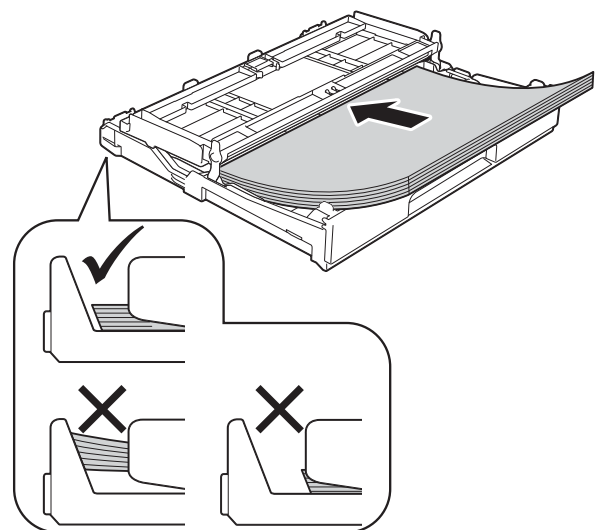
REMARQUE

Vérifiez systématiquement que le papier n'est pas gondolé ou froissé.

- 5 Placez avec précaution le papier dans le bac à papier, côté à imprimer vers le bas. Vérifiez que le papier repose à plat dans le bac.

- Utilisation de papier A4, Letter ou Executive

Orientation paysage



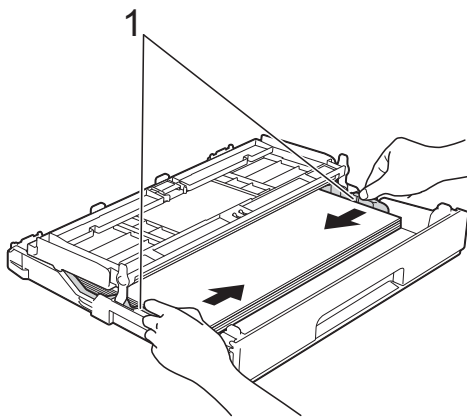
IMPORTANT

Prenez soin de ne pas pousser le papier trop loin ; il pourrait remonter à l'arrière du bac et causer des problèmes d'alimentation du papier.

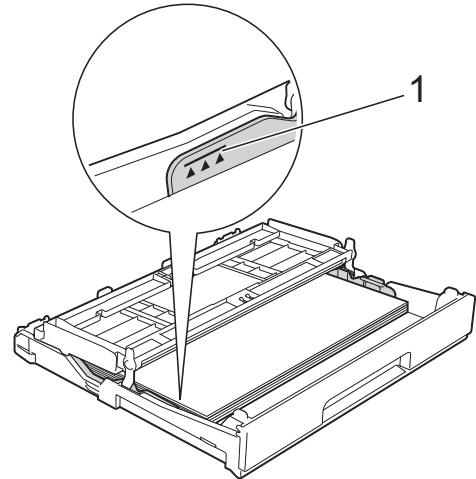
REMARQUE

- Le papier en format A5 ou plus petit doit être chargé dans le bac en orientation portrait.
Pour plus d'informations, voir *Chargement du papier de plus petit format (Photo, Photo L et enveloppes)* ►► page 18.
- Si vous souhaitez ajouter du papier avant que le bac ne soit vide, retirez le papier du bac et combinez-le avec le papier que vous ajoutez. Ventilez bien la pile de papier avant de la charger dans le bac. Si vous ajoutez du papier sans ventiler la pile, l'appareil risque d'alimenter plusieurs feuilles à la fois.
- Pour plus d'informations sur l'orientation du papier, voir *Orientation du papier et volume des bacs à papier* ►► page 35.

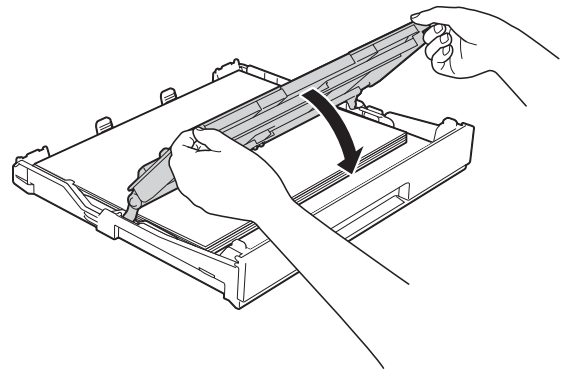
- 6** Ajustez avec précaution les guides-papier (1) en fonction du papier. Vérifiez que les guides-papier touchent les bords du papier.



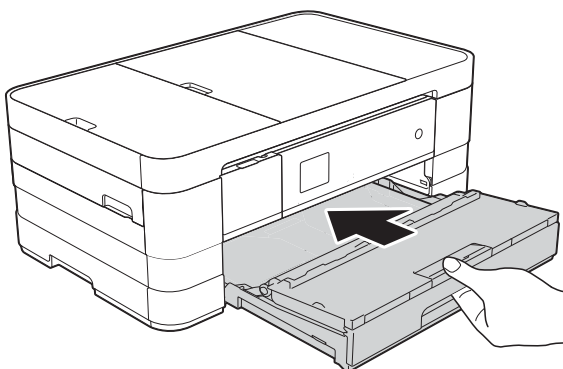
- 7** Vérifiez que le papier repose bien à plat dans le bac et se situe au-dessous du repère de papier maximum (1). Un remplissage excessif du bac à papier risque de provoquer des bourrages papier.



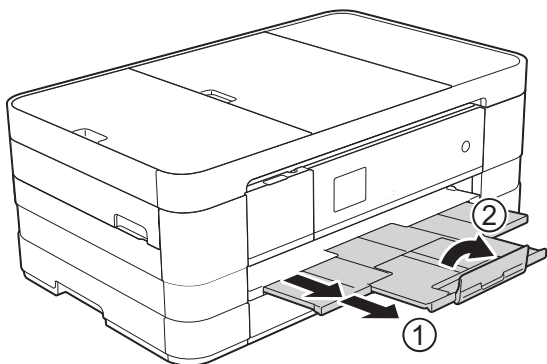
- 8** Fermez le capot du bac de sortie.



- 9 Poussez *lentement* et entièrement le bac à papier dans l'appareil.



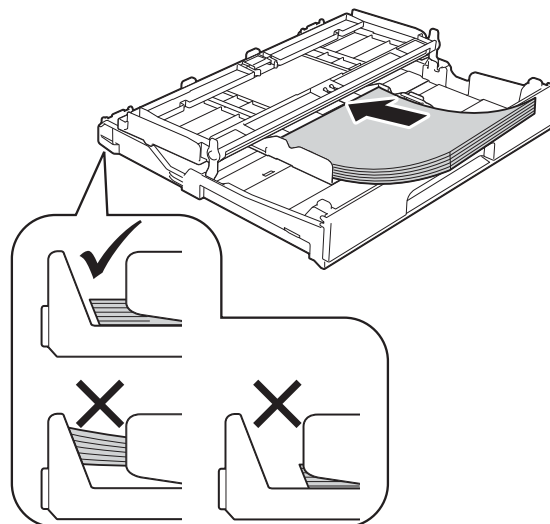
- 10 Tout en maintenant le bac à papier en place, tirez le support papier (1) jusqu'à entendre un déclic, puis déployez le volet du support papier (2).



Chargement du papier de plus petit format (Photo, Photo L et enveloppes)

Orientation portrait

(Papier de format A5 ou inférieur)

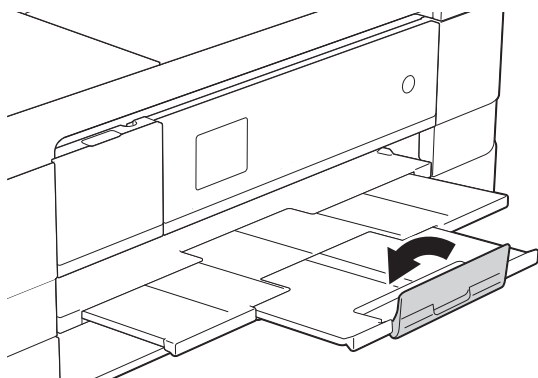


IMPORTANT

Prenez soin de ne pas pousser le papier trop loin ; il pourrait remonter à l'arrière du bac et causer des problèmes d'alimentation du papier.

REMARQUE

Si vous utilisez du papier d'une longueur supérieure au format A4 ou Letter, ou des enveloppes dont le rabat se situe sur le côté court, fermez le volet du support papier.




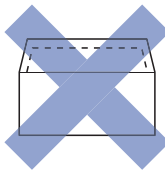
À propos des enveloppes

- Utilisez des enveloppes dont le grammage est compris entre 80 et 95 g/m².
- Pour certaines enveloppes, il est nécessaire de régler la marge dans l'application. Veillez à effectuer d'abord un test d'impression avant d'imprimer un grand nombre d'enveloppes.

IMPORTANT

N'utilisez PAS les types d'enveloppe suivants, car ils ne seront pas alimentés correctement :

- Enveloppes à soufflets
- Enveloppes à fenêtres
- Enveloppes embossées (qui comportent une écriture en relief)
- Enveloppes avec fermoirs ou agrafes
- Enveloppes pré-imprimées à l'intérieur

Colle	Double rabat
	

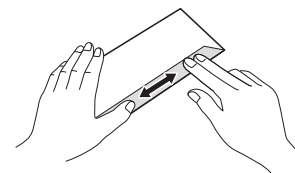
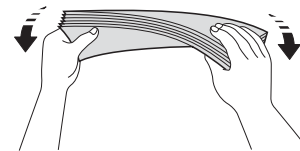
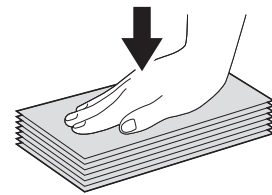
De temps en temps, l'épaisseur, le format et la forme du rabat des enveloppes utilisées risquent de créer des problèmes d'alimentation du papier.

Chargement des enveloppes

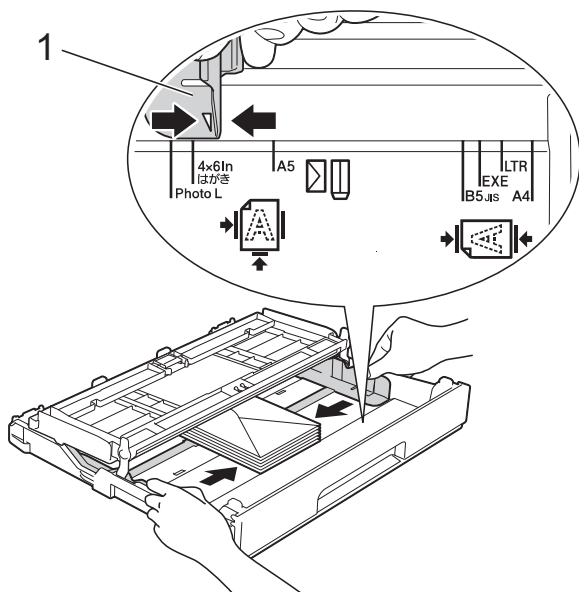
- 1 Avant de les charger, appuyez sur les angles et les côtés des enveloppes pour les aplatir le plus possible.

IMPORTANT

Si plusieurs enveloppes sont alimentées ensemble, placez une seule enveloppe à la fois dans le bac à papier.

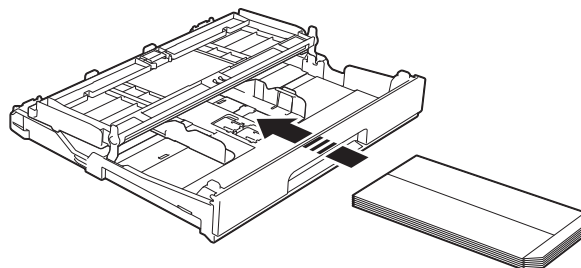


- 2 Placez des enveloppes dans le bac à papier, côté adresse vers le bas. Si le rabat des enveloppes se situe sur le côté long, chargez les enveloppes avec le rabat à gauche, comme sur l'illustration. Appuyez avec précaution sur les guides-papier et faites-les coulisser (1) en fonction du format des enveloppes.

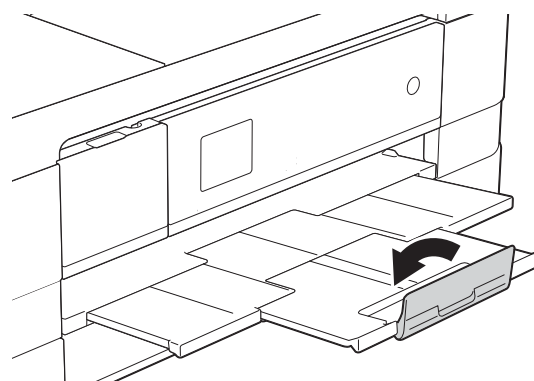


REMARQUE

- Si vous utilisez des enveloppes dont le rabat se situe sur le côté court, insérez les enveloppes dans le bac à papier comme indiqué sur l'illustration.

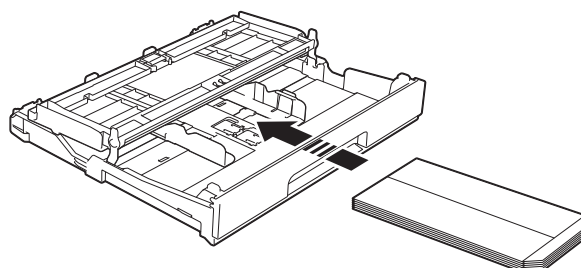


- Si vous utilisez des enveloppes dont le rabat se situe sur le côté court, fermez le volet du support papier.



Si vous rencontrez des problèmes d'impression avec des enveloppes dont le rabat se situe sur le côté court, essayez de procéder comme suit :

- 1 Ouvrez le rabat de l'enveloppe.
- 2 Placez l'enveloppe dans le bac à papier, côté adresse vers le bas et rabat positionné comme sur l'illustration.



- 3 Sélectionnez **Impression inversée** (Windows®) ou **Inverser l'orientation de la page** (Macintosh) dans la boîte de dialogue du pilote d'imprimante, puis réglez le format et la marge dans votre application.
 (➤➤ Guide utilisateur - Logiciel : *Impression* (Windows®).)
 (➤➤ Guide utilisateur - Logiciel : *Impression et télécopie* (Macintosh).)

Chargement du papier Photo et Photo L

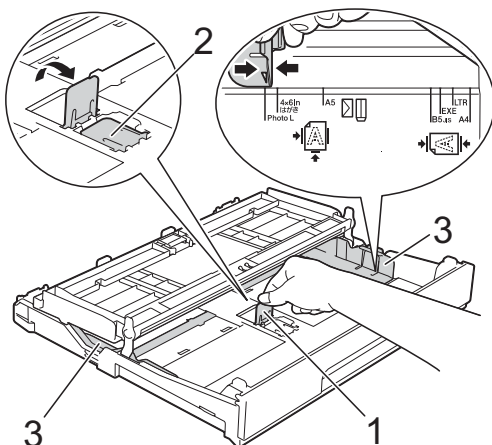
- 1 Avant de le charger, appuyez sur les angles et les côtés du papier Photo et Photo L pour l'aplatir le plus possible.

IMPORTANT

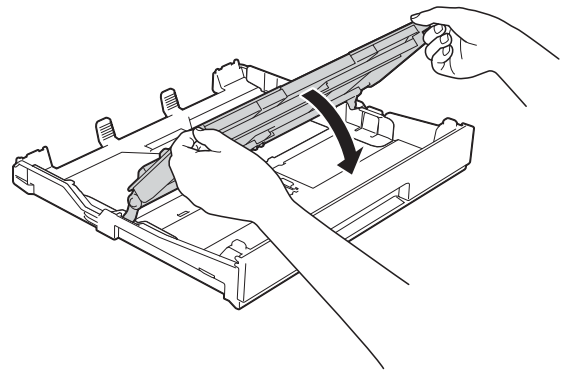
Si plusieurs feuilles de papier Photo (10 × 15 cm) ou Photo L (89 × 127 mm) sont introduites ensemble, placez une seule feuille de papier Photo dans le bac à papier à la fois.

- 2 Effectuez l'une des actions suivantes :
- Si vous placez du papier Photo L (89 × 127 mm) dans le bac à papier, soulevez la butée du papier Photo L (1).
 - Si vous placez du papier Photo (10 × 15 cm) dans le bac à papier, soulevez la butée du papier Photo (2).

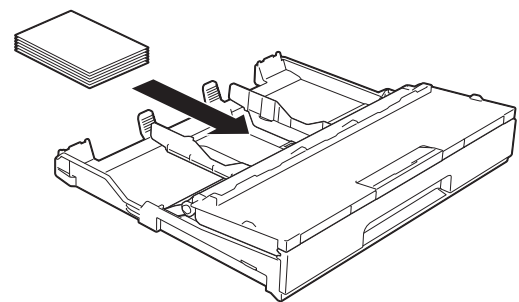
Appuyez avec précaution sur les guides-papier et faites-les coulisser (3) en fonction du format du papier.



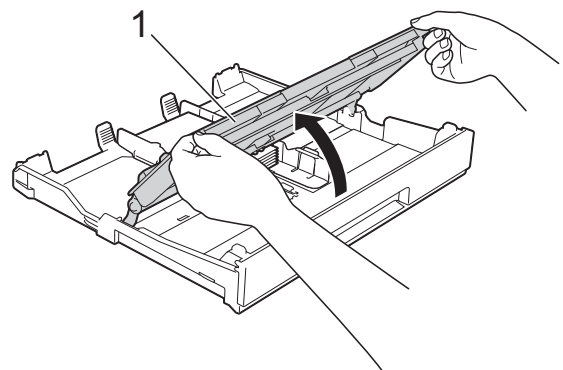
- 3 Fermez le capot du bac de sortie.



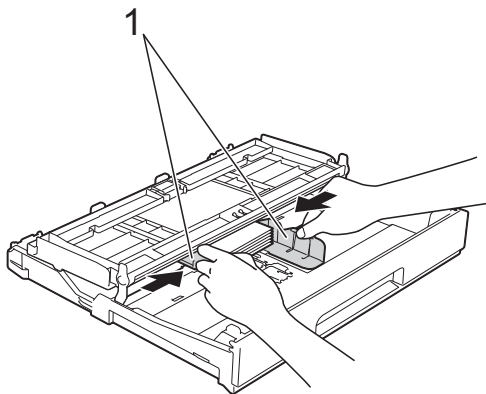
- 4 Placez du papier Photo ou Photo L dans le bac à papier, côté à imprimer vers le bas.



- 5 Ouvrez le capot du bac de sortie (1).



- 6 Ajustez avec précaution les guides-papier (1) en fonction du papier. Vérifiez que les guides-papier touchent les bords du papier.



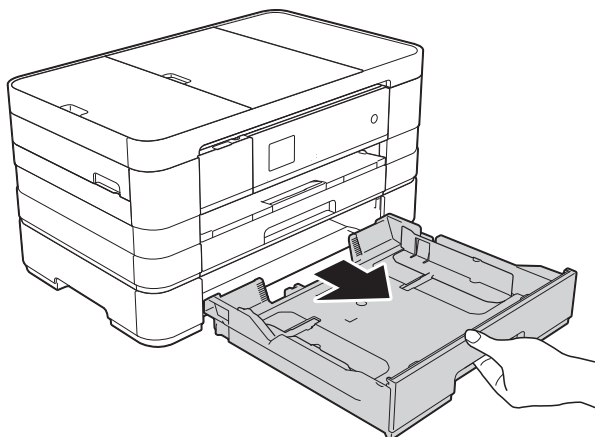
- 7 Fermez le capot du bac de sortie.

Chargement du papier dans le bac à papier #2 (MFC-J4610DW)

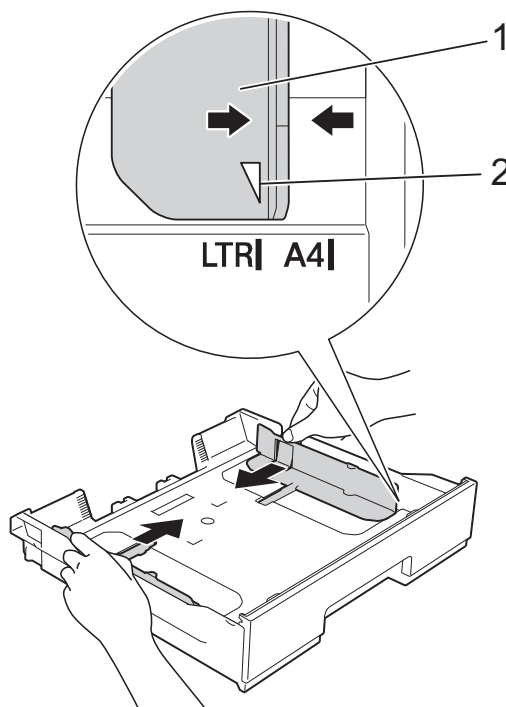
REMARQUE

- Vous ne pouvez utiliser que les formats de papier ordinaire A4 ou Letter dans le bac #2.
- Pour plus d'informations sur l'orientation du papier, voir *Orientation du papier et volume des bacs à papier* >> page 35.

- 1 Retirez complètement le bac à papier de l'appareil.



- 2 Appuyez avec précaution sur les guides-papier et faites-les coulisser (1) en fonction du format du papier. Assurez-vous que le repère en forme de triangle (2) figurant sur le guide-papier (1) s'aligne bien sur le repère correspondant au format de papier que vous utilisez.



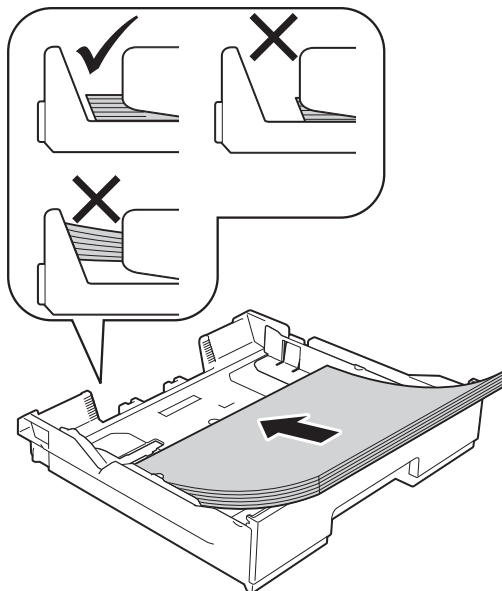
- 3 Ventilez bien la pile de papier pour éviter les bourrages et les problèmes d'alimentation du papier.

REMARQUE

Vérifiez systématiquement que le papier n'est pas gondolé.

- 4 Placez avec précaution le papier dans le bac à papier, côté à imprimer vers le bas. Vérifiez que le papier repose à plat dans le bac.

Orientation paysage



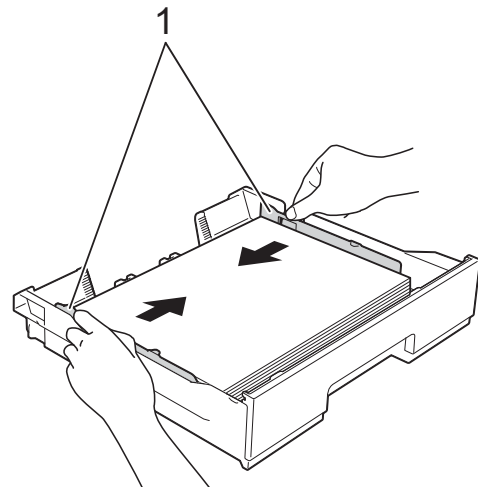
IMPORTANT

Prenez soin de ne pas pousser le papier trop loin ; il pourrait remonter à l'arrière du bac et causer des problèmes d'alimentation du papier.

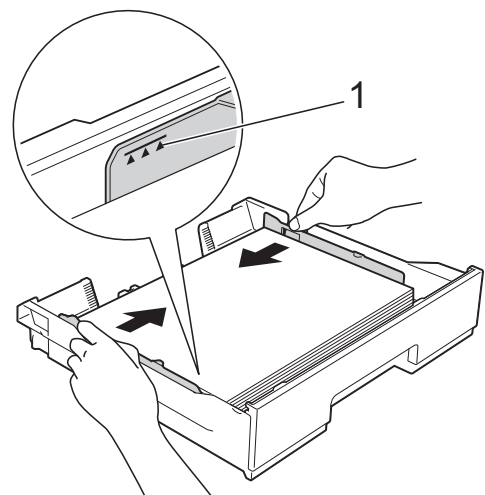
REMARQUE

Si vous souhaitez ajouter du papier avant que le bac ne soit vide, retirez le papier du bac et combinez-le avec le papier que vous ajoutez. Ventilez bien la pile de papier avant de la charger dans le bac. Si vous ajoutez du papier sans ventiler la pile, l'appareil risque d'alimenter plusieurs feuilles à la fois.

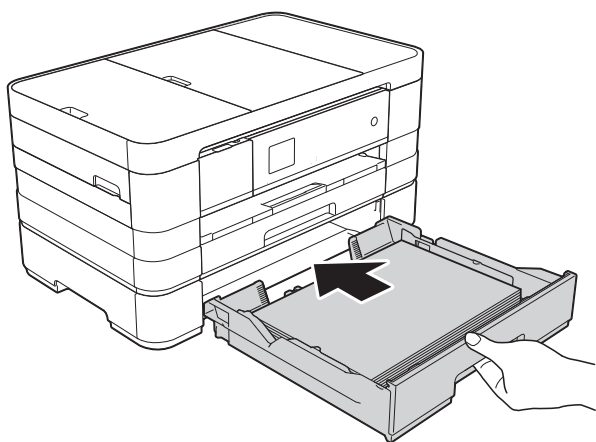
- 5 Ajustez avec précaution les guides-papier (1) en fonction du papier. Vérifiez que les guides-papier touchent les bords du papier.



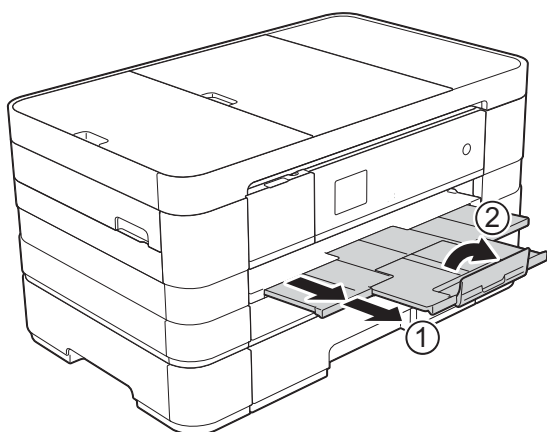
- 6 Vérifiez que le papier repose bien à plat dans le bac et se situe au-dessous du repère de papier maximum (1). Un remplissage excessif du bac à papier risque de provoquer des bourrages papier.



- 7 Poussez *lentement* et entièrement le bac à papier dans l'appareil.



- 8 Retirez le support papier (1) jusqu'à ce que vous entendiez un déclic et dépliez le volet du support papier (2).

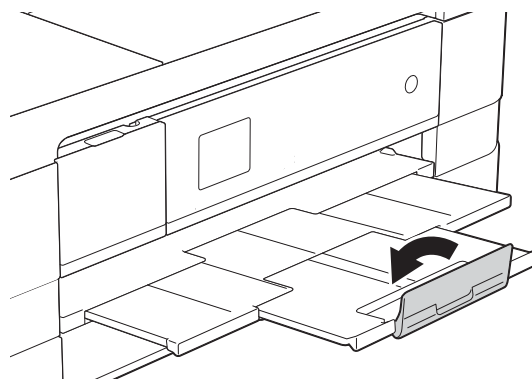


Chargement du papier dans la fente d'alimentation manuelle

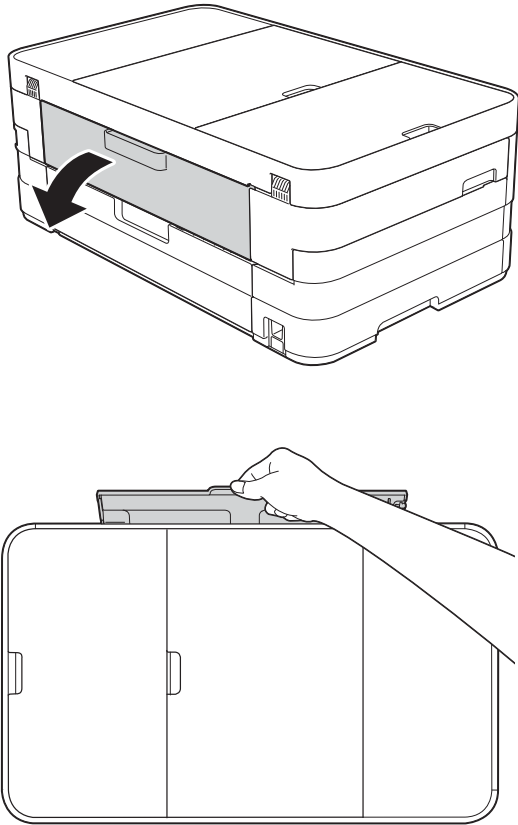
Vous pouvez charger des supports d'impression spéciaux feuille par feuille dans cette fente. Utilisez la fente d'alimentation manuelle pour imprimer ou copier sur du papier A3, Ledger, Legal, A4, Letter, Executive, A5, A6, des enveloppes, du papier Photo (10 × 15 cm), Photo L (89 × 127 mm), Photo 2L (13 × 18 cm) et Fiche (127 × 203 mm).

REMARQUE

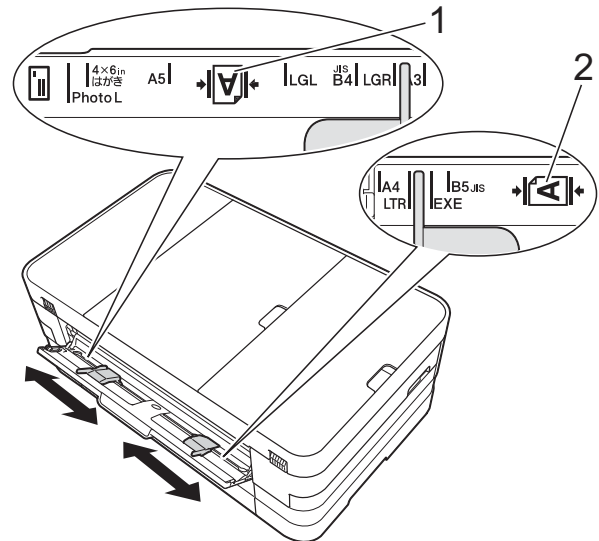
- L'appareil active automatiquement le mode d'alimentation manuelle lorsque vous placez du papier dans la fente d'alimentation manuelle.
- Si vous utilisez du papier d'une longueur supérieure au format A4 ou Letter, ou des enveloppes dont le rabat se situe sur le côté court, fermez le volet du support papier.



- 1 Ouvrez le couvercle de la fente d'alimentation manuelle qui se trouve à l'arrière de l'appareil.



- 2 Faites coulisser les guides-papier de la fente d'alimentation manuelle en fonction de la largeur du papier que vous allez utiliser.



REMARQUE

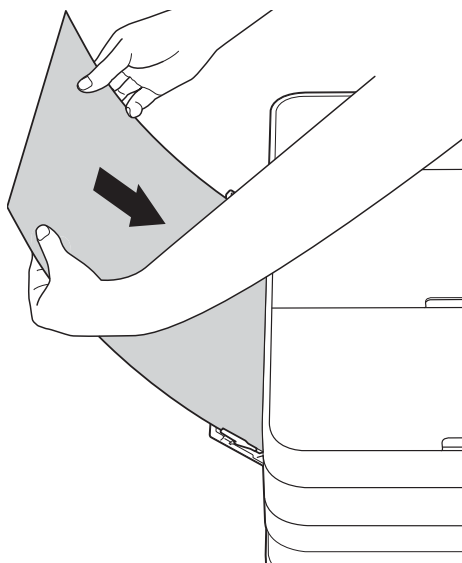
Le repère de papier (1) en orientation portrait se trouve à droite de la fente d'alimentation manuelle et le repère (2) en orientation paysage se trouve à sa gauche.

Lorsque vous faites coulisser les guides-papier, vérifiez qu'ils se trouvent dans ces positions.

- 3 Placez *une seule* feuille de papier dans la fente d'alimentation manuelle, côté à imprimer *vers le haut*.

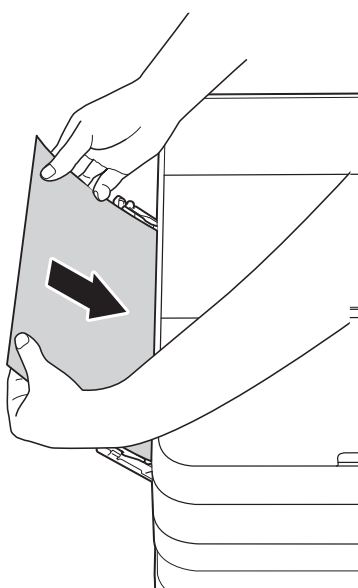
- Utilisation de papier A3, Ledger, Legal, A5, A6, d'enveloppes, de papier Photo, Photo L, Photo 2L ou Fiche

Orientation portrait



- Utilisation de papier A4, Letter ou Executive

Orientation paysage



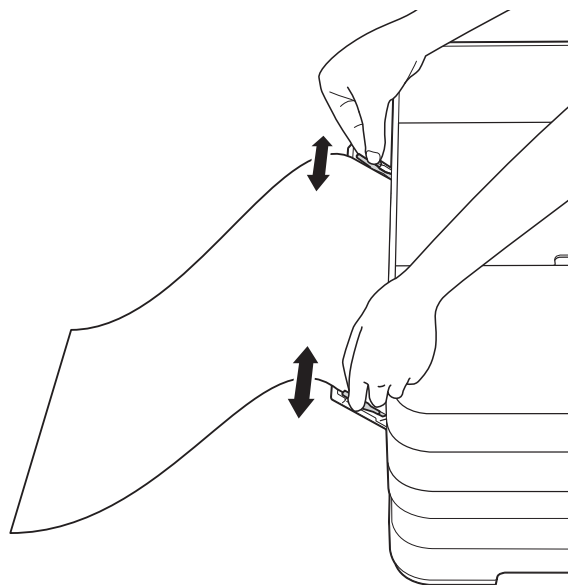
IMPORTANT

- Ne placez PAS plus d'une feuille de papier à la fois dans la fente d'alimentation manuelle. Vous risquez sinon de provoquer un bourrage papier. Même si vous imprimez plusieurs pages, n'introduisez la feuille de papier suivante que lorsqu'un message sur l'écran tactile vous indique de le faire.



- Ne placez PAS de papier dans la fente d'alimentation manuelle lorsque vous imprimez depuis le bac à papier. Vous risquez sinon de provoquer un bourrage papier.
- Pour plus d'informations sur l'orientation du papier, voir *Orientation du papier et volume des bacs à papier* >> page 35.

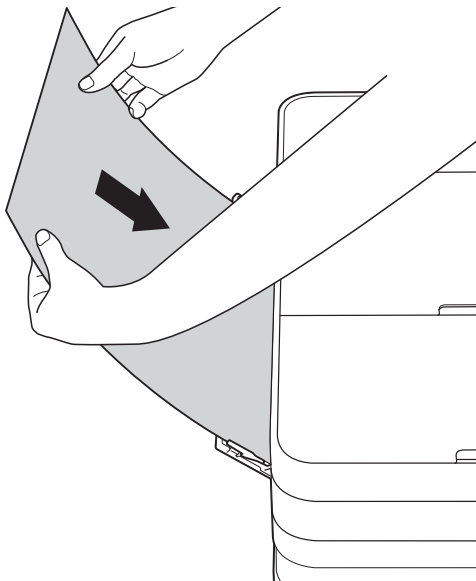
- 4 À l'aide des deux mains, ajustez avec précaution les guides-papier de la fente d'alimentation manuelle en fonction du papier.



REMARQUE

- Ne pressez PAS trop fortement les guides-papier contre le papier. Vous risqueriez de plier le papier.
- Placez le papier au centre de la fente d'alimentation manuelle entre les guides-papier. Si le papier n'est pas centré, retirez-le et insérez-le à nouveau en position centrale.

- 5 À l'aide des deux mains, placez une feuille de papier dans la fente d'alimentation manuelle jusqu'à ce que le bord avant touche le rouleau d'alimentation du papier. Lâchez le papier lorsque vous entendez que l'appareil tire le papier sur une courte distance. L'écran tactile affiche *Fente alim manuelle prête.*

**REMARQUE**

- Lorsque vous alimentez une enveloppe ou une feuille de papier épais, poussez l'enveloppe dans la fente d'alimentation manuelle jusqu'à ce que vous sentiez que l'enveloppe est entraînée.
- Lorsque vous chargez du papier de format A3, Legal ou Ledger dans la fente d'alimentation manuelle, l'appareil retient la page imprimée après l'impression pour éviter qu'elle ne tombe. Une fois l'impression terminée, retirez la page imprimée et appuyez sur **OK**.

- 6 Si les données ne tiennent pas sur une feuille, l'écran tactile vous invite à charger une autre feuille de papier. Placez une autre feuille de papier dans la fente d'alimentation manuelle, puis appuyez sur **OK** sur l'écran tactile.

REMARQUE

- Assurez-vous que l'impression est terminée avant de fermer le couvercle de la fente d'alimentation manuelle.
- Lorsque vous avez placé du papier dans la fente d'alimentation manuelle, l'appareil imprime toujours à partir de cet emplacement.
- Le papier inséré dans la fente d'alimentation manuelle pendant l'impression d'une page de test, d'un fax ou d'un rapport sera éjecté.
- Pendant le processus de nettoyage de l'appareil, le papier que vous placez dans la fente d'alimentation manuelle sera éjecté. Attendez que l'appareil ait fini le nettoyage, puis placez à nouveau le papier dans la fente d'alimentation manuelle.

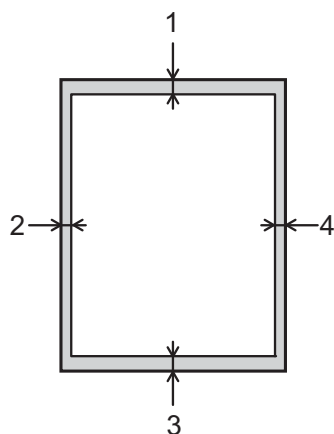
Zone non imprimable

La zone imprimable dépend des réglages dans l'application utilisée. Les figures ci-dessous montrent les zones non imprimables sur les feuilles et sur les enveloppes. L'appareil peut imprimer sur les parties sombres des feuilles quand la fonction d'impression Sans bordure est disponible et activée.

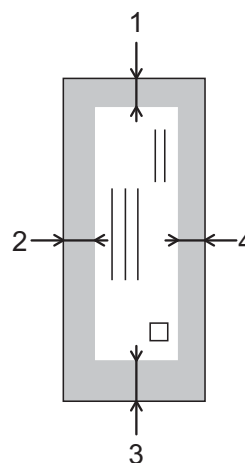
(>> Guide utilisateur - Logiciel : *Impression* (Windows®).)

(>> Guide utilisateur - Logiciel : *Impression et télécopie* (Macintosh).)

Feuilles



Enveloppes



	Haut (1)	Gauche (2)	Bas (3)	Droite (4)
Feuilles	3 mm	3 mm	3 mm	3 mm
Enveloppes	22 mm	3 mm	22 mm	3 mm

REMARQUE









La fonction Sans bordure n'est pas disponible pour l'impression sur enveloppes et pour l'impression recto verso.

Réglages du papier

Format et type de papier (MFC-J4410DW)

Type de papier

Pour obtenir la meilleure qualité d'impression possible, paramétrez l'appareil pour le type de papier que vous utilisez.









- 1 Appuyez sur  (Param).
- 2 Appuyez sur  ou sur  sur le panneau tactile pour afficher Param. général.
- 3 Appuyez sur Param. général.
- 4 Appuyez sur  ou sur  pour afficher Type papier.
- 5 Appuyez sur Type papier.
- 6 Appuyez sur  ou sur  pour afficher Papier normal, Pap. jet d'encre, Brother BP71, Autre - Glacé ou Transparent, puis appuyez sur l'option que vous voulez régler.
- 7 Appuyez sur .

REMARQUE

L'appareil éjecte le papier, face imprimée vers le haut, sur le bac à papier qui se trouve à l'avant. Lorsque vous utilisez des transparents ou du papier glacé, retirez immédiatement chaque feuille pour éviter le maculage ou les bourrages papier.

Format du papier

Vous pouvez utiliser les formats de papier suivants pour l'impression de copies : A4, A5, A3, 10 × 15 cm, Letter, Legal et Ledger, ainsi que deux formats pour l'impression de fax : A4 ou Letter. Quand vous changez le format du papier chargé dans l'appareil, vous devez également modifier le réglage du format du papier pour que votre appareil puisse adapter un fax entrant sur la page.

- 1 Appuyez sur  (Param).
- 2 Appuyez sur  ou sur  sur le panneau tactile pour afficher Param. général.
- 3 Appuyez sur Param. général.
- 4 Appuyez sur  ou sur  pour afficher Format papier.
- 5 Appuyez sur Format papier.
- 6 Appuyez sur  ou sur  pour afficher A4, A5, 10x15cm ou Letter, puis appuyez sur l'option que vous voulez régler.
- 7 Appuyez sur .


REMARQUE

Lorsque vous effectuez une copie en utilisant du papier de format A3, Legal ou Ledger, réglez l'option de format de papier en mode Copie.

Format et type de papier (MFC-J4610DW)

Pour obtenir la meilleure qualité d'impression possible, paramétrez l'appareil pour le type de papier que vous utilisez.

Vous pouvez utiliser les formats de papier suivants pour l'impression de copies : A4, A5, A3, 10 × 15 cm, Letter, Legal et Ledger, ainsi que deux formats pour l'impression de fax : A4 ou Letter. Quand vous chargez un format de papier différent dans l'appareil, vous devez également modifier le réglage du format du papier pour que votre appareil puisse adapter un fax entrant sur la page.

- 1 Appuyez sur  (Param).
- 2 Appuyez sur **^** ou sur **v** sur le panneau tactile pour afficher Param. général.
- 3 Appuyez sur Param. général.
- 4 Appuyez sur **^** ou sur **v** pour afficher Paramètre bac.
- 5 Appuyez sur Paramètre bac.
- 6 Appuyez sur Bac 1 ou sur Bac 2.

7 Effectuez l'une des actions suivantes :

- Si vous appuyez sur le bac #1, choisissez le format et le type de papier à régler.

Appuyez sur `Format papier`.

Appuyez sur **^** ou **v** pour afficher les options de format de papier, A4, A5, 10x15cm ou Letter et appuyez sur le format à régler.

Appuyez sur `Type papier`.

Appuyez sur **^** ou **v** pour afficher les options de type de papier, Papier normal, Pap.jet d'encre, Brother BP71, Autre - Glacé ou Transparent et appuyez sur le type à régler.

- Si vous appuyez sur le bac #2, choisissez le format de papier à régler.

Appuyez sur `Format papier`.

Appuyez sur le format de papier A4 ou Letter que vous voulez définir.

8 Appuyez sur .

REMARQUE



- Dans le Bac 2, vous ne pouvez utiliser que du papier ordinaire.
- L'appareil éjecte le papier, face imprimée vers le haut, sur le bac à papier qui se trouve à l'avant. Lorsque vous utilisez des transparents ou du papier glacé, retirez immédiatement chaque feuille pour éviter le maculage ou les bourrages papier.
- Lorsque vous effectuez une copie en utilisant du papier de format A3, Legal ou Ledger, réglez l'option de format de papier en mode Copie.

Utilisation des bacs en mode Copie (MFC-J4610DW)

Vous pouvez changer le bac par défaut que l'appareil utilise pour les copies.

L'option `Sélect auto bac` permet à votre appareil d'alimenter le papier à partir du bac #1 ou du bac #2 en utilisant les réglages de type et de format de papier du tableau des réglages de copie.

Pour modifier le réglage par défaut, suivez les instructions ci-dessous :

- 1 Appuyez sur  (Param).
- 2 Appuyez sur `▲` ou sur `▼` sur le panneau tactile pour afficher `Param. général.`
- 3 Appuyez sur `Param. général.`
- 4 Appuyez sur `▲` ou sur `▼` pour afficher `Paramètre bac.`
- 5 Appuyez sur `Paramètre bac.`
- 6 Appuyez sur `▲` ou sur `▼` pour afficher `Util bac : Copie.`
- 7 Appuyez sur `Util bac : Copie.`
- 8 Appuyez sur `Bac 1, Bac 2` ou `Sélect auto bac.`
- 9 Appuyez sur .

REMARQUE



Vous pouvez modifier temporairement le format du papier et la sélection de bac pour la copie suivante. (Voir *Format du papier* >> page 61 et *Sélection du bac (MFC-J4610DW)* >> page 62.)

Utilisation des bacs en mode Fax (MFC-J4610DW)

Vous pouvez changer le bac par défaut que l'appareil utilise pour imprimer les fax reçus.

L'option `Sélect auto bac` permet à l'appareil de charger du papier à partir du bac #1 en premier, ou du bac #2 si :

- Le bac #2 est réglé sur un format de papier différent plus adapté aux fax reçus.
- Les deux bacs utilisent le même format de papier et le bac #1 n'est pas configuré pour utiliser du papier ordinaire.

- 1 Appuyez sur  (Param).
- 2 Appuyez sur `▲` ou sur `▼` sur le panneau tactile pour afficher `Param. général.`
- 3 Appuyez sur `Param. général.`
- 4 Appuyez sur `▲` ou sur `▼` pour afficher `Paramètre bac.`
- 5 Appuyez sur `Paramètre bac.`
- 6 Appuyez sur `▲` ou sur `▼` pour afficher `Util bac : Fax.`
- 7 Appuyez sur `Util bac : Fax.`
- 8 Appuyez sur `Bac 1, Bac 2` ou `Sélect auto bac.`
- 9 Appuyez sur .

Papier et autres supports d'impression acceptables

La qualité d'impression peut dépendre du type de papier utilisé dans l'appareil.

Pour obtenir la meilleure qualité d'impression pour les réglages sélectionnés, paramétrez systématiquement l'option Type papier en fonction du type de papier chargé dans le bac.

Vous pouvez utiliser du papier ordinaire, du papier jet d'encre (papier couché), du papier glacé, des transparents et des enveloppes.

Nous vous recommandons de tester plusieurs types de papier avant d'en acheter en grandes quantités.

Pour obtenir les meilleurs résultats, utilisez du papier Brother.

- Lorsque vous imprimez sur du papier jet d'encre (papier couché), des transparents ou du papier glacé, veillez à sélectionner le support d'impression correct dans l'onglet **Elémentaire** du pilote d'imprimante ou dans le réglage Type papier du menu de l'appareil.

(MFC-J4410DW : voir *Type de papier* >> page 29.)

(MFC-J4610DW : voir *Format et type de papier (MFC-J4610DW)* >> page 30.)

- Lorsque vous imprimez sur du papier photo Brother, chargez une feuille supplémentaire du même papier photo dans le bac à papier. Une feuille supplémentaire a été incluse dans le paquet de papier à cet effet.
- Lorsque vous utilisez des transparents ou du papier photo, retirez immédiatement chaque feuille pour éviter le maculage ou les bourrages de papier.
- Évitez de toucher la face imprimée du papier immédiatement après son impression, car il se peut qu'elle ne soit pas tout à fait sèche et tache vos doigts.

Supports d'impression recommandés

Nous vous suggérons d'utiliser du papier Brother pour obtenir la meilleure qualité d'impression. (Voir le tableau ci-dessous.)

Si le papier Brother n'est pas disponible dans votre pays, nous vous recommandons de tester plusieurs papiers avant d'en acheter en grandes quantités.

Pour l'impression sur transparents, nous recommandons « 3M Transparency Film ».

Papier Brother

Type de papier	Article
Ordinaire A3	BP60PA3
Photo glacé A3	BP71GA3
Jet d'encre A3 (mat)	BP60MA3
Ordinaire A4	BP60PA
Photo glacé A4	BP71GA4
Jet d'encre A4 (mat)	BP60MA
Photo glacé 10 × 15 cm	BP71GP

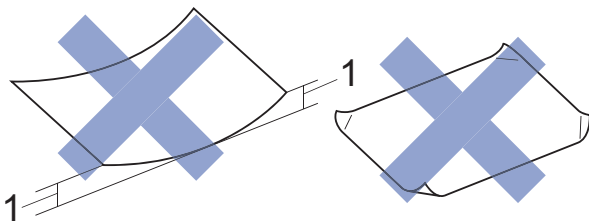
Manipulation et utilisation des supports d'impression

- Conservez le papier dans son emballage d'origine et gardez-le fermé. Conservez le papier à plat et à l'abri de l'humidité, de la lumière directe du soleil et de la chaleur.
- Évitez de toucher le côté brillant (couché) du papier photo.
- Évitez de toucher les transparents, car ils absorbent facilement l'eau et la transpiration et ceci peut amoindrir la qualité de l'impression. Les transparents conçus pour les imprimantes/copieurs laser peuvent tacher le document suivant. N'utilisez que les transparents recommandés pour l'impression jet d'encre.

IMPORTANT

N'utilisez PAS les types de papier suivants :

- Papier endommagé, gondolé, froissé ou de forme irrégulière



1 Un gondollement de 2 mm ou plus peut provoquer des bourrages.

- Papier extrêmement brillant ou très texturé
 - Papier impossible à empiler uniformément
 - Papier à grain court
-

Volume de papier du capot du bac de sortie

Jusqu'à 50 feuilles de papier de format A4 de 80 g/m².

- Les transparents et le papier photo doivent être retirés du capot du bac de sortie une page à la fois pour éviter le maculage.

Sélection du support d'impression approprié

Type et format de papier pour chaque opération

Type de papier	Format du papier		Utilisation			
			Fax	Copie	Photo-Capture	Imprimante
Feuilles	A3	297 × 420 mm (11,7 × 16,5 pouces)	–	Oui ¹	Oui ¹	Oui ¹
	A4	210 × 297 mm (8,3 × 11,7 pouces)	Oui	Oui	Oui	Oui
	Ledger	279,4 × 431,8 mm (11 × 17 pouces)	–	Oui ¹	Oui ¹	Oui ¹
	Letter	215,9 × 279,4 mm (8 1/2 × 11 pouces)	Oui	Oui	Oui	Oui
	Legal	215,9 × 355,6 mm (8 1/2 × 14 pouces)	–	Oui ¹	–	Oui ¹
	Executive	184 × 267 mm (7 1/4 × 10 1/2 pouces)	–	–	–	Oui
	JIS B4	257 × 364 mm (10,1 × 14,3 pouces)	–	–	–	Définie par l'utilisateur
	JIS B5	182 × 257 mm (7,2 × 10,1 pouces)	–	–	–	Définie par l'utilisateur
	A5	148 × 210 mm (5,8 × 8,3 pouces)	–	Oui	–	Oui
A6	105 × 148 mm (4,1 × 5,8 pouces)	–	–	–	Oui	
Cartes	Photo	10 × 15 cm (4 × 6 pouces)	–	Oui	Oui	Oui
	Photo L	89 × 127 mm (3 1/2 × 5 pouces)	–	–	–	Oui
	Photo 2L	13 × 18 cm (5 × 7 pouces)	–	–	Oui	Oui
	Fiche	127 × 203 mm (5 × 8 pouces)	–	–	–	Oui
	Carte postale 1	100 × 148 mm (3,9 × 5,8 pouces)	–	–	–	Définie par l'utilisateur
	Carte postale 2 (double)	148 × 200 mm (5,8 × 7,9 pouces)	–	–	–	Définie par l'utilisateur
Enveloppes	Enveloppe C5	162 × 229 mm (6,4 × 9 pouces)	–	–	–	Oui ¹
	Enveloppe DL	110 × 220 mm (4,3 × 8,7 pouces)	–	–	–	Oui
	Com-10	105 × 241 mm (4 1/8 × 9 1/2 pouces)	–	–	–	Oui
	Monarch	98 × 191 mm (3 7/8 × 7 1/2 pouces)	–	–	–	Oui
Transparents	A4	210 × 297 mm (8,3 × 11,7 pouces)	–	Oui	–	Oui
	Letter	215,9 × 279,4 mm (8 1/2 × 11 pouces)	–	Oui	–	Oui
	Legal	215,9 × 355,6 mm (8 1/2 × 14 pouces)	–	Oui	–	Oui
	A5	148 × 210 mm (5,8 × 8,3 pouces)	–	Oui	–	Oui

¹ Fente d'alimentation manuelle uniquement

Orientation du papier et volume des bacs à papier

	Format du papier	Types de papier	Nombre de feuilles
Bac à papier #1	<Paysage> A4, Letter, Executive <Portrait> A5, A6, Photo, Photo L, Photo 2L, Fiche, Enveloppes (Com-10, DL, Monarch)	Papier ordinaire	150 ¹
		Papier jet d'encre	20
		Papier glacé, Photo	20
		Fiche, Carte postale	30
		Enveloppes, Transparents	10
Bac à papier #2 (MFC-J4610DW)	<Paysage> A4, Letter	Papier ordinaire	250 ¹
Fente d'alimentation manuelle	<Paysage> A4, Letter, Executive <Portrait> A3, Ledger, Legal, A5, A6, Photo, Photo L, Photo 2L, Fiche, Enveloppes (C5, Com-10, DL, Monarch)	Papier ordinaire, Papier jet d'encre, Papier glacé, Photo, Enveloppes et Transparents	1

¹ Lorsque vous utilisez du papier 80 g/m².

REMARQUE

Lorsque vous choisissez Défini par l'utilisateur dans la liste déroulante Format papier du pilote d'imprimante, l'orientation du papier varie selon le format et l'épaisseur du papier.

(Pour plus d'informations, voir *Orientation du papier en utilisant le format de papier défini par l'utilisateur dans le pilote d'imprimante* >> page 36.)

Orientation du papier en utilisant le format de papier défini par l'utilisateur dans le pilote d'imprimante

Format défini par l'utilisateur	Orientation du papier
Lorsque les deux conditions suivantes sont remplies : <ul style="list-style-type: none"> ■ Largeur : 127,0 mm – 215,9 mm ■ Hauteur : 216,0 mm – 297,0 mm 	Paysage
Lorsque l'une des conditions suivantes est remplie : <ul style="list-style-type: none"> ■ Largeur : inférieure à 127,0 mm ■ Largeur : supérieure à 215,9 mm ■ Hauteur : inférieure à 216,0 mm ■ Hauteur : supérieure à 297,0 mm 	Portrait

REMARQUE

Lorsque vous choisissez Enveloppe dans la liste déroulante Épaisseur du papier, vous devez charger les enveloppes en orientation Portrait.

Grammage et épaisseur du papier

Type de papier		Grammage	Épaisseur
Feuilles	Papier ordinaire	64 à 120 g/m ²	0,08 à 0,15 mm
	(Bac #2)	64 à 105 g/m ²	0,08 à 0,15 mm
	Papier ordinaire		
	Papier jet d'encre	64 à 200 g/m ²	0,08 à 0,25 mm
	Papier glacé ¹	Jusqu'à 220 g/m ²	Jusqu'à 0,25 mm
Cartes	Carte photo ¹	Jusqu'à 220 g/m ²	Jusqu'à 0,25 mm
	Fiche	Jusqu'à 120 g/m ²	Jusqu'à 0,15 mm
	Carte postale 1	Jusqu'à 200 g/m ²	Jusqu'à 0,25 mm
	Carte postale 2		
Enveloppes		80 à 95 g/m ²	Jusqu'à 0,52 mm
Transparents		–	–

¹ Le papier BP71 (260 g/m²) a été spécialement conçu pour les imprimantes jet d'encre Brother.

Comment charger des documents

Vous pouvez envoyer un fax, faire des copies ou numériser à partir du chargeur automatique de documents et à partir de la vitre du scanner.

Utilisation du chargeur automatique de documents

Le chargeur automatique de documents accepte jusqu'à 20 pages et alimente chaque feuille individuellement. Utilisez du papier correspondant aux formats et grammages indiqués dans le tableau ci-dessous. Veillez à toujours ventiler les pages avant de les placer dans le chargeur automatique de documents.

Format et grammage des documents

Longueur :	148 à 355,6 mm
Largeur :	148 à 215,9 mm
Grammage :	64 à 90 g/m ²

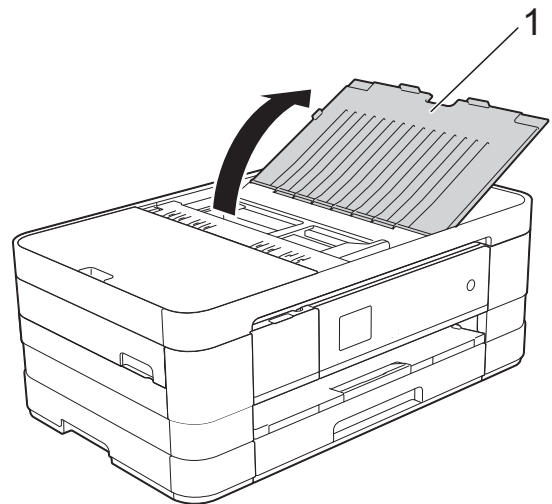
Comment charger des documents

IMPORTANT

- NE tirez PAS sur le document quand il est alimenté.
- N'utilisez PAS de papier gondolé, froissé, plié, déchiré ou comportant des agrafes, des trombones, de la colle ou du ruban adhésif.
- N'utilisez PAS de carton, de papier journal ni de tissu.

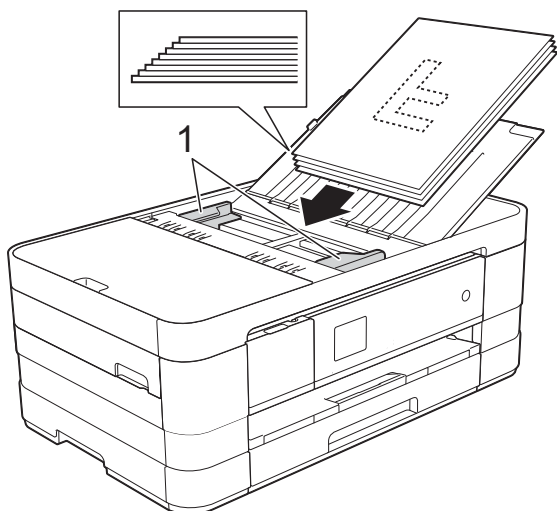
Assurez-vous que les documents écrits à l'encre ou comportant des modifications effectuées à l'aide d'un liquide correcteur sont complètement secs.

- 1 Relevez et dépliez le support de document du chargeur automatique de documents (1).



- 2 Ventilez bien les pages.

- 3 Réglez les guides-papier (1) en fonction de la largeur de vos documents.



- 4 Placez vos documents dans le chargeur sous les guides, **face imprimée vers le bas, bord supérieur en premier** jusqu'à ce que vous sentiez qu'ils touchent les rouleaux d'alimentation. L'écran tactile affiche **ADF prêt**.

IMPORTANT

NE laissez PAS de documents épais sur la vitre du scanner. Sinon, les documents pourraient se coincer dans le chargeur automatique de documents.

Utilisation de la vitre du scanner

Vous pouvez utiliser la vitre du scanner pour faxer, copier ou numériser des pages simples ou les pages d'un livre.

Formats de document pris en charge

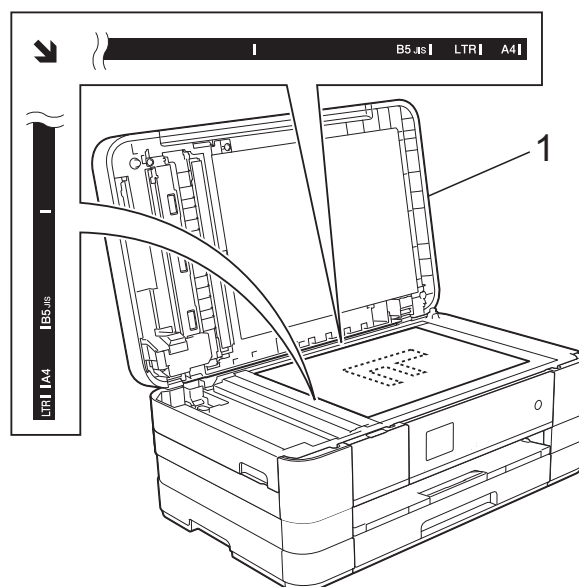
Longueur :	Jusqu'à 297 mm
Largeur :	Jusqu'à 215,9 mm
Poids :	Jusqu'à 2 kg

Comment charger des documents

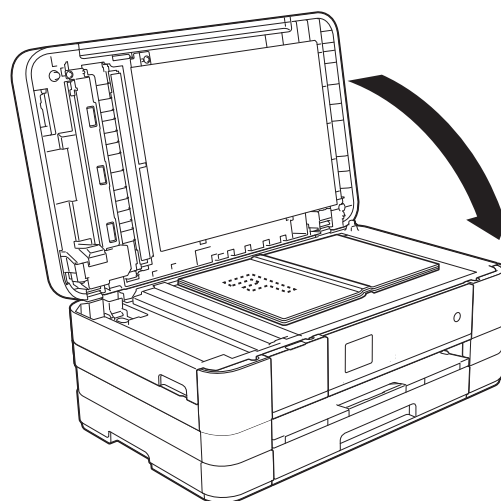
REMARQUE

Pour pouvoir utiliser la vitre du scanner, le chargeur automatique de documents doit être vide.

- 1 Soulevez le capot document.
- 2 À l'aide des lignes repères pour document situées sur la gauche et le haut, placez le document **face imprimée vers le bas** dans le coin supérieur gauche de la vitre du scanner.



1 Capot document



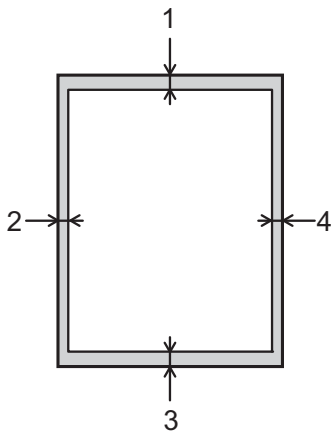
3 Fermez le capot document.

IMPORTANT

Si vous numérisez un livre ou un document épais, NE refermez PAS violemment le capot et n'appuyez pas dessus.

Zone non numérisable

La zone numérisable dépend des réglages dans l'application utilisée. Les zones non numérisables sont illustrées dans les figures ci-dessous.



Utilisation	Format du document	Haut (1) Bas (3)	Gauche (2) Droite (4)
Fax	A4	3 mm	3 mm ¹
	Letter		4 mm
	Legal		
Copie	Tous les formats de papier		3 mm
Numérisation	Tous les formats de papier	1 mm	1 mm

¹ La zone non numérisable est de 1 mm quand vous utilisez le chargeur automatique de documents.

4

Envoi d'un fax

Comment envoyer un fax

Les étapes suivantes décrivent comment envoyer un fax.

- 1 Effectuez l'une des actions suivantes pour charger votre document :
 - Placez le document dans le chargeur automatique de documents, *face imprimée vers le bas*. (Voir *Utilisation du chargeur automatique de documents* >> page 37.)
 - Chargez votre document sur la vitre du scanner, *face imprimée vers le bas*. (Voir *Utilisation de la vitre du scanner* >> page 38.)

REMARQUE

- Pour envoyer des fax en couleur de plusieurs pages, utilisez le chargeur automatique de documents.
- Si vous envoyez un fax en monochrome depuis le chargeur automatique de documents quand la mémoire est saturée, l'envoi sera effectué en temps réel.
- Vous pouvez utiliser la vitre du scanner pour faxer les pages d'un livre une par une. Le format maximal des documents est A4 ou Letter.
- Étant donné que vous ne pouvez numériser qu'une seule page à la fois en utilisant la vitre du scanner, il est plus facile d'utiliser le chargeur automatique de documents si vous voulez envoyer un document de plusieurs pages.

- 2 Lorsque vous souhaitez envoyer un fax ou modifier les réglages d'envoi ou de réception de fax, appuyez sur



- L'écran tactile affiche :



- 3 Vous pouvez modifier les réglages d'envoi de fax suivants. Appuyez sur **Options**. Appuyez sur **^** ou sur **v** pour faire défiler les réglages de fax. Lorsque le réglage voulu s'affiche, appuyez dessus et sélectionnez votre nouvelle option. Lorsque vous avez terminé de modifier les options, appuyez sur **OK**.

(Guide de l'utilisateur)

Pour plus d'informations sur la modification des réglages d'envoi de fax suivants, consultez les pages 42 à 43.

- Format scan vitre
- Envoi de fax en couleur
- Rapport de vérification de l'envoi (configuration)

(Guide de l'utilisateur avancé)

Pour des opérations et réglages d'envoi de fax avancés

(>> Guide de l'utilisateur avancé : *Envoi d'une télécopie.*)

- Contraste
- Résolution fax
- Nouveaux réglages par défaut
- Rétablissement des valeurs par défaut
- Fax en fin d'appel
- Diffusion
- Envoi en temps réel
- Mode international
- Fax différé
- Envoi par lot
- Annulation des travaux en attente
- Transmission par relève

4 Saisissez le numéro de fax.**À l'aide du pavé numérique**

Au moyen de  (**Adresse**)

- Carn d'adr

Au moyen de  (**Historiq**)

- Sortant
- Entrant

5 Appuyez sur **Fax Start**.**Envoi de fax depuis le chargeur automatique de documents**

- L'appareil commence à numériser le document à envoyer.

Envoi de fax depuis la vitre du scanner

- Si vous choisissez **Mono** dans **Paramètre couleur** (réglage par défaut), l'appareil lance la numérisation de la première page. Passez à l'étape **6**.
- Si vous choisissez **Couleur** dans **Paramètre couleur**, un message affiché sur l'écran tactile vous demande si vous voulez envoyer un fax en couleur. Appuyez sur **Fax couleur** pour confirmer. L'appareil lance la numérotation et l'envoi du document.

6 Lorsque le message **Page suivante?** s'affiche sur l'écran tactile, effectuez l'une des actions suivantes :

- Pour envoyer une seule page, appuyez sur **Non (env.)**.
L'appareil commence à envoyer le document.
- Pour envoyer plusieurs pages, appuyez sur **Oui**, puis passez à l'étape **7**.




7 Placez la page suivante sur la vitre du scanner. Appuyez sur **OK**. L'appareil commence à numériser la page. (Répétez les étapes **6** et **7** pour chaque page supplémentaire.)

Arrêt de l'envoi de fax

Pour arrêter l'envoi de fax, appuyez sur .

Réglage du format de la vitre du scanner pour l'envoi de fax

Quand les documents sont au format Letter, vous devez régler le format de numérisation sur Letter. Sinon, la partie latérale des fax sera tronquée.

- 1 Chargez votre document.
- 2 Appuyez sur  (Fax).
- 3 Appuyez sur Options.
- 4 Appuyez sur  ou sur  sur le panneau tactile pour afficher Format scan vitre.
- 5 Appuyez sur Format scan vitre.
- 6 Appuyez sur Letter (ou sur A4).
- 7 Appuyez sur OK.
- 8 Saisissez le numéro de fax.
- 9 Appuyez sur Fax Start.




REMARQUE

- Vous pouvez enregistrer le réglage le plus utilisé comme réglage par défaut. (➤➤ Guide de l'utilisateur avancé : *Définition de vos modifications en tant que nouveau réglage par défaut.*)
- Ce réglage est disponible uniquement pour envoyer des documents à partir de la vitre du scanner.


Envoi d'un fax en couleur

Votre appareil peut envoyer un fax en couleur aux appareils qui prennent cette fonction en charge.

Les fax en couleur ne peuvent pas être enregistrés dans la mémoire de l'appareil. Quand vous envoyez un fax en couleur, l'appareil l'envoie en temps réel (même si TX immédiat est réglé sur Off).

- 1 Chargez votre document.
- 2 Appuyez sur  (Fax).
- 3 Appuyez sur Options.
- 4 Appuyez sur  ou sur  sur le panneau tactile pour afficher Paramètre couleur.
- 5 Appuyez sur Paramètre couleur.
- 6 Appuyez sur Couleur.
- 7 Appuyez sur OK.
- 8 Saisissez le numéro de fax.
- 9 Appuyez sur Fax Start.
- 10 Consultez les informations qui s'affichent sur l'écran tactile, puis appuyez sur Fax couleur.

Annulation d'un fax en cours


Si vous voulez annuler un fax pendant que l'appareil est en train de numériser, de composer un numéro ou d'envoyer, appuyez sur .

Rapport de vérification de l'envoi

Vous pouvez utiliser le rapport de vérification de l'envoi comme preuve d'envoi d'un fax. Ce rapport indique le nom ou le numéro de fax de l'expéditeur, l'heure et la date d'envoi, la durée de l'envoi, le nombre de pages envoyées et la réussite ou l'échec de l'envoi.

Plusieurs réglages sont disponibles pour le rapport de vérification de l'envoi :

- **On** : permet d'imprimer un rapport après chaque fax envoyé.
- **On+Image** : permet d'imprimer un rapport après chaque fax envoyé. Une partie de la première page du fax apparaît sur le rapport.
- **Off** : permet d'imprimer un rapport si votre fax n'a pas pu être envoyé pour cause d'erreur de transmission. Le réglage par défaut est **Off**.
- **Off+Image** : permet d'imprimer un rapport si votre fax n'a pas pu être envoyé pour cause d'erreur de transmission. Une partie de la première page du fax apparaît sur le rapport.

- 1 Appuyez sur  (Param).
- 2 Appuyez sur **^** ou sur **v** sur le panneau tactile pour afficher **Fax**.
- 3 Appuyez sur **Fax**.
- 4 Appuyez sur **^** ou sur **v** pour afficher **Param. rapport**.
- 5 Appuyez sur **Param. rapport**.
- 6 Appuyez sur **^** ou sur **v** pour afficher **Rapport transm.**
- 7 Appuyez sur **Rapport transm.**

- 8 Appuyez sur **^** ou sur **v** pour afficher **On**, **On+Image**, **Off** ou **Off+Image**, puis appuyez sur l'option que vous voulez régler.

- 9 Appuyez sur .

REMARQUE

- Si vous sélectionnez **On+Image** ou **Off+Image**, l'image n'apparaîtra sur le rapport de vérification de l'envoi que si l'envoi en temps réel est réglé sur **Non**. L'image n'apparaît pas sur le rapport lorsque vous envoyez un fax en couleur. (►► Guide de l'utilisateur avancé : *Envoi en temps réel*.)
- Si votre envoi a réussi, la mention « OK » apparaît à côté de « RESULT » sur le rapport de vérification de l'envoi. Si l'envoi n'a pas réussi, la mention « ERREUR » apparaît à côté de « RESULT ».

5

Réception d'un fax

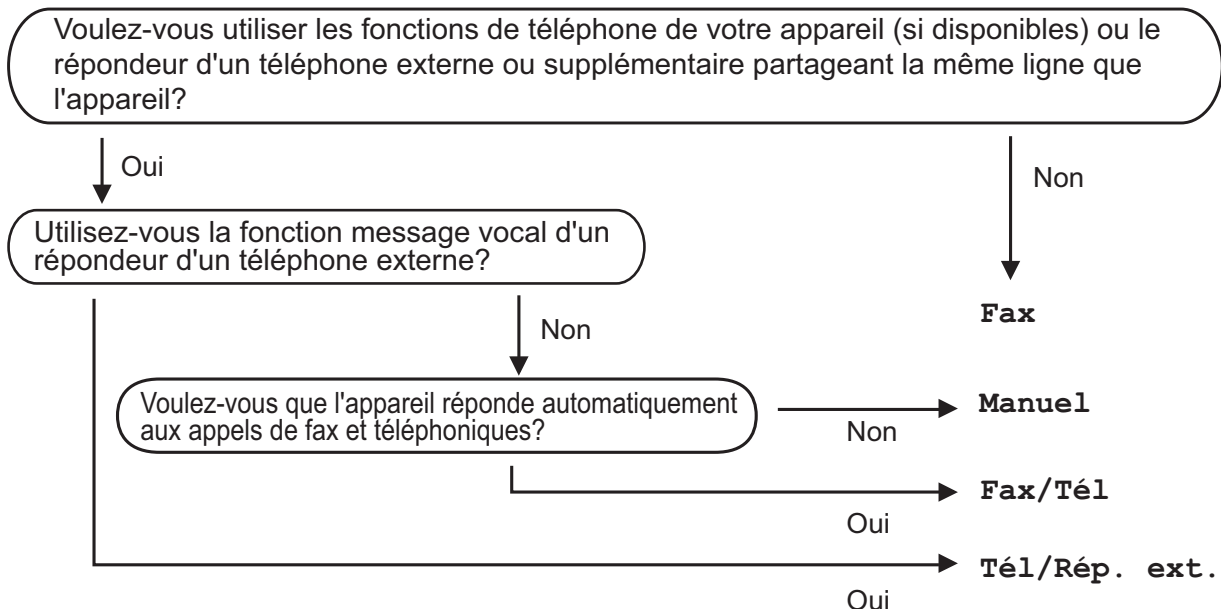
Modes réception

Vous devez sélectionner un mode réception en fonction des appareils externes et des services téléphoniques de votre ligne.









Sélection du mode réception

Par défaut, votre appareil reçoit automatiquement tous les fax qui lui sont envoyés. Le schéma ci-dessous vous aidera à sélectionner le mode de réception approprié.

Pour des informations plus détaillées concernant les modes réception, voir *Utilisation des modes réception* >> page 45.



Suivez les instructions ci-dessous pour configurer le mode de réception :

- 1 Appuyez sur  (Param).
- 2 Appuyez sur  ou sur  pour afficher Param. système.
- 3 Appuyez sur Param. système.
- 4 Appuyez sur  ou sur  pour afficher Mode réponse.
- 5 Appuyez sur Mode réponse.
- 6 Appuyez sur  ou sur  pour afficher Fax, Fax/Tél, Tél/Rép. ext. ou Manuel, puis appuyez sur l'option que vous voulez régler.
- 7 Appuyez sur .
Le mode de réception actuel s'affiche sur l'écran tactile.

Utilisation des modes réception

Certains modes réception permettent de répondre automatiquement (Fax et Fax/Tél). Vous pouvez choisir de modifier la longueur de sonnerie avant d'utiliser ces modes. (Voir *Longueur de la sonnerie* >> page 46.)

Fax uniquement

En mode Fax uniquement, l'appareil répondra automatiquement à chaque appel en considérant qu'il s'agit d'un appel de télécopieur.

Fax/Tél

Le mode Fax/Tél vous aide à gérer automatiquement les appels entrants en reconnaissant s'il s'agit d'appels de télécopieur ou d'appels vocaux et en les traitant de l'une des façons suivantes :

- Les fax sont reçus automatiquement.
- Les appels vocaux lancent la sonnerie F/T pour vous inviter à décrocher. La sonnerie F/T est une double sonnerie rapide émise par votre appareil.

(Pour plus d'informations, voir *Durée de la sonnerie F/T (mode Fax/Tél uniquement)* >> page 46 et *Longueur de la sonnerie* >> page 46.)

Manuel

Le mode Manuel désactive toutes les fonctions de réponse automatique.

Pour recevoir un fax en mode Manuel, décrochez le combiné d'un téléphone externe. Quand vous entendez des tonalités de fax (des bips sonores courts et répétés), appuyez sur *Marche*, puis sélectionnez *Recevoir*. Vous pouvez également utiliser la fonction *Détection fax* pour recevoir des fax en décrochant un combiné qui se trouve sur la même ligne que l'appareil.

(Pour plus d'informations, voir *Détection fax* >> page 47.)

Répondeur externe

Le mode Répondeur externe permet à un répondeur externe de gérer vos appels entrants. Les appels entrants sont traités de l'une des façons suivantes :

- Les fax sont reçus automatiquement.
- Les appelants vocaux peuvent enregistrer un message sur le répondeur externe.











(Pour plus d'informations, voir *Branchement d'un répondeur téléphonique externe* >> page 51.)

Réglages du mode de réception

Longueur de la sonnerie

La fonction Long. sonnerie permet de régler le nombre de sonneries émises par l'appareil avant qu'il ne réponde en mode Fax ou Fax/Tél. Si des téléphones externes ou supplémentaires sont branchés sur la même ligne que l'appareil, sélectionnez le nombre maximum de sonneries.

(Voir *Fonctionnement depuis des téléphones externes et supplémentaires* >> page 53 et *Détection fax* >> page 47.)










- 1 Appuyez sur  (Param).
- 2 Appuyez sur  ou sur  sur le panneau tactile pour afficher Fax.
- 3 Appuyez sur Fax.
- 4 Appuyez sur  ou sur  pour afficher Param. RC.
- 5 Appuyez sur Param. RC.
- 6 Appuyez sur  ou sur  pour afficher Long. sonnerie.
- 7 Appuyez sur Long. sonnerie.
- 8 Appuyez sur  ou sur  pour afficher les options, puis appuyez pour choisir le nombre de sonneries que l'appareil émettra avant de répondre. (2-10 pour la Suisse, 0-10 pour la Belgique)
Si vous sélectionnez 0, l'appareil répondra immédiatement et la ligne ne sonnera pas du tout.
- 9 Appuyez sur .

Durée de la sonnerie F/T (mode Fax/Tél uniquement)

Quand quelqu'un appelle votre appareil, l'appelant et vous-même entendez une sonnerie de téléphone normale. Le nombre de sonneries se règle grâce au réglage Long. sonnerie.

S'il s'agit d'une télécopie, votre appareil se charge de sa réception. Par contre, dans le cas d'un appel vocal, l'appareil émet la sonnerie F/T (double sonnerie rapide) pendant le délai que vous avez défini dans le paramètre Durée de la sonnerie F/T. Si vous entendez la sonnerie F/T, ceci signifie que l'appel est un appel vocal.

Comme la sonnerie F/T est émise par l'appareil, les téléphones supplémentaires et externes ne sonnent pas. Vous pouvez néanmoins répondre à l'appel sur n'importe quel téléphone en utilisant un code à distance. (Pour plus d'informations, voir *Utilisation de codes à distance* >> page 54.)

- 1 Appuyez sur  (Param).
- 2 Appuyez sur  ou sur  sur le panneau tactile pour afficher Fax.
- 3 Appuyez sur Fax.
- 4 Appuyez sur  ou sur  pour afficher Param. RC.
- 5 Appuyez sur Param. RC.
- 6 Appuyez sur  ou sur  pour afficher Durée son. F/T.
- 7 Appuyez sur Durée son. F/T.
- 8 Appuyez sur  ou sur  pour afficher les options, puis appuyez pour choisir la durée pendant laquelle la sonnerie de l'appareil va retentir pour vous prévenir d'un appel vocal (20, 30, 40 ou 70 secondes).

9 Appuyez sur .

REMARQUE

Même si l'appelant raccroche au cours de la double sonnerie rapide, l'appareil continuera de sonner pour la durée spécifiée.

Détection fax

Si Détection fax est réglé sur On :

L'appareil reçoit un fax automatiquement, même si vous répondez à l'appel. Lorsque le message *Réception* est affiché sur l'écran tactile ou lorsque vous entendez des bips stridents dans le combiné que vous utilisez, il vous suffit de raccrocher. Votre appareil fera le reste.


Si Détection fax est réglé sur Off :



Si vous vous trouvez près de l'appareil et répondez à un appel de télécopieur en décrochant le combiné, appuyez sur *Marche*, puis appuyez sur *Recevoir* pour recevoir le fax.

Si vous avez répondu sur un téléphone supplémentaire ou externe, appuyez sur * 5 1. (Voir *Fonctionnement depuis des téléphones externes et supplémentaires* >> page 53.)



REMARQUE

- Si cette fonction est réglée sur *On*, mais que votre appareil ne prend pas l'appel de télécopieur quand vous soulevez le combiné d'un téléphone supplémentaire ou externe, tapez le code d'activation à distance * 5 1.
- Si vous envoyez des fax depuis un ordinateur sur la même ligne téléphonique et que l'appareil les intercepte, réglez *Détection fax* sur *Off*.



1 Appuyez sur  (*Param.*).

2 Appuyez sur  ou sur  sur le panneau tactile pour afficher *Fax*.

3 Appuyez sur *Fax*.

4 Appuyez sur  ou sur  pour afficher *Param. RC.*

5 Appuyez sur *Param. RC.*

6 Appuyez sur  ou sur  pour afficher *Détection fax.*

7 Appuyez sur *Détection fax.*

8 Appuyez sur *On* (ou sur *Off*).

9 Appuyez sur .

Opérations vocales

Mode Fax/Tél

Quand l'appareil est en mode Fax/Tél, il utilise la sonnerie F/T (double sonnerie rapide) pour vous inviter à décrocher afin de recevoir un appel vocal.

Si vous êtes près d'un téléphone externe, décrochez le combiné du téléphone externe, puis appuyez sur **Décrocher** pour répondre.

Si vous êtes près d'un téléphone supplémentaire, il vous faut décrocher le combiné pendant la durée de sonnerie F/T, puis appuyer sur **# 5 1** entre les doubles sonneries rapides. Si personne n'est en ligne ou si quelqu'un veut vous envoyer un fax, renvoyez l'appel à l'appareil en appuyant sur *** 5 1**.

Identification de l'appelant

La fonction ID appelant vous permet d'utiliser le service d'abonné d'identification de l'appelant offert par de nombreuses compagnies de téléphone locales. Contactez votre compagnie de téléphone pour plus de détails. Ce service permet de voir le numéro de téléphone ou, s'il est disponible, le nom de l'appelant quand le téléphone sonne.

Après plusieurs sonneries, le numéro de téléphone de l'appelant (et son nom, le cas échéant) s'affiche sur l'écran tactile. Dès que vous répondez à l'appel, les informations d'identification de l'appelant disparaissent de l'écran tactile, mais celles relatives à l'appel sont conservées dans la mémoire d'identification de l'appelant.

Vous pouvez consulter la liste ou sélectionner l'un de ces numéros pour lui envoyer un fax, l'ajouter au carnet d'adresses ou le supprimer de l'historique. (Voir *Historique d'identification de l'appelant* >> page 56.)

- Le message **ID inconnue** signifie que l'appel provient de l'extérieur de votre zone de service d'identification de l'appelant.
- Le message **No. privé** signifie que l'appelant a délibérément bloqué l'envoi de ses informations.



Vous pouvez imprimer une liste des informations d'identification de l'appelant reçues par votre appareil. (>> Guide de l'utilisateur avancé : *Comment imprimer un rapport.*)

REMARQUE

Le service d'identification de l'appelant varie selon la compagnie de télécommunications. Contactez votre compagnie de téléphone locale pour en savoir plus sur le type de service disponible dans votre région.

Réglage de la fonction ID appelant sur Oui

Si vous disposez du service d'identification de l'appelant sur votre ligne, cette fonction doit alors être réglée sur **On** pour pouvoir afficher le numéro de téléphone de l'appelant sur l'écran tactile quand le téléphone sonne.

- 1 Appuyez sur  (Param).
- 2 Appuyez sur **^** ou sur **v** pour afficher Fax.
- 3 Appuyez sur Fax.
- 4 Appuyez sur **^** ou sur **v** pour afficher Divers.
- 5 Appuyez sur Divers.
- 6 Appuyez sur ID appelant.
- 7 Appuyez sur **On** (ou sur **Off**).
- 8 Appuyez sur .


Services téléphoniques

Votre appareil prend en charge le service téléphonique d'abonné d'identification de l'appelant proposé par certaines compagnies de téléphone.

Les fonctions telles que Messagerie vocale, Mise en attente des appels, Mise en attente des appels/Identification de l'appelant, permanence téléphonique, systèmes d'alarme ou autres fonctions personnalisées qui partagent la même ligne téléphonique peuvent perturber le fonctionnement de votre appareil.

Réglage du type de ligne téléphonique

Si vous branchez l'appareil sur une ligne dotée d'une fonctionnalité PBX ou RNIS pour envoyer et recevoir des fax, il est également nécessaire de modifier le type de ligne téléphonique en conséquence en procédant comme suit.

- 1 Appuyez sur  (Param).
- 2 Appuyez sur **^** ou sur **v** pour afficher Param. système.
- 3 Appuyez sur Param. système.
- 4 Appuyez sur **^** ou sur **v** pour afficher Type ligne tél.
- 5 Appuyez sur Type ligne tél.
- 6 Appuyez sur Normal, PBX ou ISDN.
- 7 Effectuez l'une des actions suivantes :
 - Si vous sélectionnez PBX, allez à l'étape 8.
 - Si vous sélectionnez ISDN ou Normal, passez à l'étape 11.

- 8 Appuyez sur **On** ou sur **Toujours**.

REMARQUE

Si vous sélectionnez **On**, l'appareil compose un préfixe avant le numéro de fax que vous composez, uniquement si vous appuyez sur **R**.

Si vous sélectionnez **Toujours**, l'appareil compose systématiquement et automatiquement un préfixe avant le numéro de fax.

- 9 Appuyez sur **Préfixe numérot**.

- 10 Saisissez le préfixe à l'aide du clavier de l'écran tactile.
Appuyez sur **OK**.

REMARQUE

Vous pouvez utiliser les chiffres 0 à 9 et les caractères #, * et !.

Vous ne pouvez pas utiliser ! avec d'autres chiffres ou caractères.

- 11 Appuyez sur .

PBX et TRANSFERT

Au départ, l'appareil est réglé sur **Normal**, ce qui vous permet de le brancher sur une ligne RTPC (réseau téléphonique public commuté) standard. De nombreux bureaux, cependant, utilisent un central téléphonique ou un autocommutateur privé (PBX). Votre appareil peut se brancher sur la plupart des types de PBX. La fonction de rappel de l'appareil ne prend en charge que les rappels de type pause minutée (TBR). La fonction TBR fonctionne avec la plupart des systèmes PBX, ce qui vous permet d'avoir accès à une ligne extérieure ou de transférer des appels vers un autre poste. Cette fonctionnalité s'active lorsque la touche **R** de l'écran tactile est utilisée.

REMARQUE

Vous pouvez programmer un appui sur le bouton **R** dans un numéro enregistré dans un emplacement de numéro abrégé. Pour programmer le numéro abrégé, appuyez d'abord sur **R** (le symbole « ! » s'affiche sur l'écran tactile), puis saisissez le numéro de téléphone. Cela fait, vous n'aurez plus besoin d'appuyer chaque fois sur **R** avant de composer à l'aide d'un emplacement de numéro abrégé. (Voir *Enregistrement de numéros* >> page 57.) Toutefois, si PBX n'a pas été sélectionné dans le réglage du type de ligne téléphonique sur l'appareil, vous ne pourrez pas utiliser l'emplacement de numéro abrégé dans lequel l'appui sur **R** est programmé.

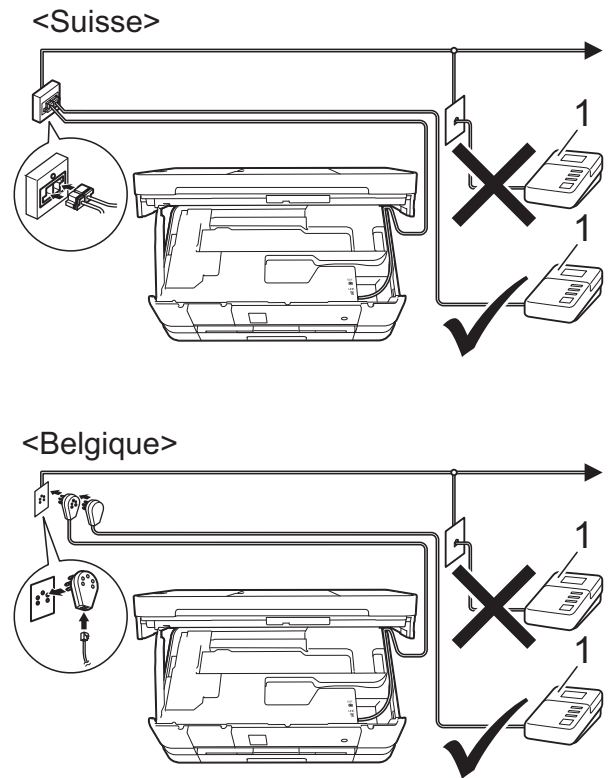
Branchement d'un répondeur téléphonique externe

Si vous le souhaitez, vous pouvez brancher un répondeur externe. Cependant, si un répondeur **externe** est branché sur la même ligne téléphonique que l'appareil, le répondeur répond à tous les appels et l'appareil reste à l'écoute de tonalités d'appel de télécopieur (CNG). S'il détecte ces tonalités, l'appareil intercepte l'appel et reçoit le fax. S'il ne détecte pas de tonalités CNG, l'appareil laisse le répondeur lire le reste de votre message sortant pour que l'appelant puisse laisser un message vocal.

Le répondeur doit répondre au bout de quatre sonneries (le réglage recommandé est de deux sonneries). L'appareil ne peut détecter les tonalités CNG que lorsque le répondeur a répondu à l'appel ; s'il est réglé sur quatre sonneries, il ne reste que 8 à 10 secondes de tonalités CNG pour permettre la « prise de contact » entre les télécopieurs. Veuillez à bien suivre les instructions figurant dans ce guide pour l'enregistrement de votre message sortant. Nous vous déconseillons d'utiliser la fonction d'économie de coûts sur votre répondeur externe s'il y a plus de cinq sonneries.

REMARQUE

Si vous ne recevez pas tous vos fax, diminuez le réglage Long. sonnerie de votre répondeur externe.



1 Répondeur

Quand le répondeur répond à un appel, le message Téléphone s'affiche sur l'écran tactile.

IMPORTANT

NE branchez PAS de répondeur ailleurs sur la même ligne téléphonique.

Réglages des branchements

Le répondeur externe doit être branché comme indiqué dans l'illustration précédente.

- 1 Soulevez le capot du scanner des deux mains jusqu'à la position ouverte en vous aidant des logements de saisie situés de part et d'autre de l'appareil.
- 2 Guidez soigneusement le cordon de ligne téléphonique dans la rainure spéciale en le faisant ressortir par l'arrière de l'appareil.
- 3 Soulevez le capot du scanner pour le déverrouiller. Poussez doucement le support du capot du scanner vers le bas et fermez le capot du scanner à l'aide des deux mains.
- 4 Réglez votre répondeur externe sur une (pour la Belgique uniquement) ou deux sonneries. (Le réglage Long. sonnerie de l'appareil ne s'applique pas ici.)
- 5 Enregistrez le message sortant sur votre répondeur externe.
- 6 Configurez le répondeur pour qu'il réponde aux appels.
- 7 Réglez le mode réception sur *Tél/Rép. ext.* (Voir *Sélection du mode réception* ►► page 44.)

Enregistrement d'un message sortant sur un répondeur externe

Le respect d'un certain minutage est important pour l'enregistrement de ce message.

- 1 Enregistrez un silence de 5 secondes au début de votre message. (Ceci donne le temps à votre appareil de détecter les tonalités CNG de fax produites par les envois automatiques avant qu'elles ne s'arrêtent.)
- 2 Limitez votre message parlé à 20 secondes.

REMARQUE

Nous vous recommandons de commencer votre message sortant par un silence initial de 5 secondes, car l'appareil peut ne pas détecter les tonalités de fax couvertes par une voix. Vous pouvez essayer d'omettre cette pause, mais en cas de problème de réception sur votre appareil, vous devrez alors réenregistrer le message sortant pour l'y inclure.

Branchements multilignes (PBX)

Nous vous suggérons de demander à la compagnie qui a installé votre PBX de brancher votre appareil. Si vous avez un système multilignes, nous vous conseillons de demander à l'installateur de brancher l'appareil sur la dernière ligne du système. Ceci empêche que l'appareil ne s'active à chaque fois que le système reçoit des appels téléphoniques. Si tous les appels entrants sont pris en charge par un standardiste, nous vous recommandons de régler le mode réception sur *Manuel*.

Nous ne pouvons pas garantir le bon fonctionnement de votre appareil dans toutes les circonstances lorsqu'il est branché sur un PBX. Tout problème d'envoi ou de réception de fax doit être signalé en premier lieu à la compagnie qui s'occupe de votre PBX.

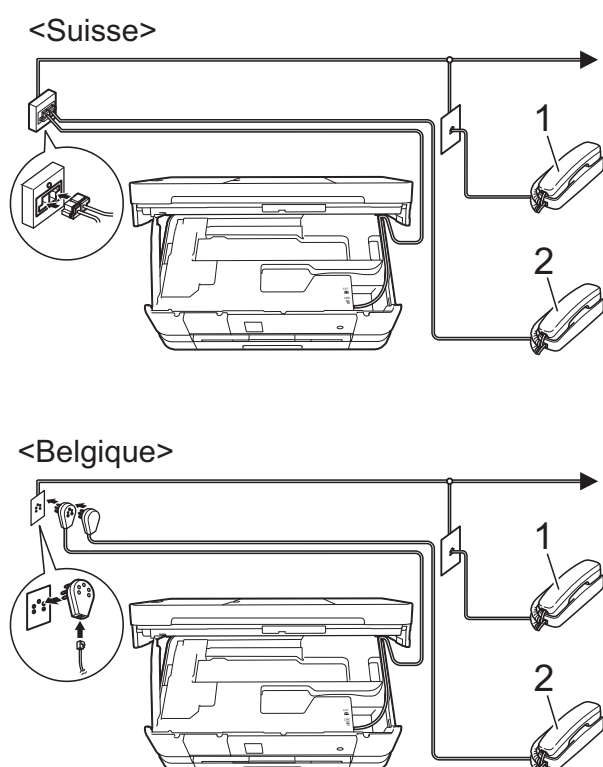
REMARQUE

Veillez à ce que le type de ligne téléphonique soit bien réglé sur PBX. (Voir *Réglage du type de ligne téléphonique* ►► page 49.)

Téléphones externes et supplémentaires

Branchement d'un téléphone externe ou supplémentaire

Vous pouvez brancher un autre téléphone sur votre appareil comme indiqué dans le schéma ci-dessous.



1 Téléphone supplémentaire

2 Téléphone externe

REMARQUE

Veillez vous assurer que le câble de votre téléphone externe ne dépasse pas 3 mètres de long.

Fonctionnement depuis des téléphones externes et supplémentaires

Si vous répondez à un appel de télécopieur sur un téléphone supplémentaire ou un téléphone externe, vous pouvez laisser votre appareil prendre l'appel en composant le code d'activation à distance. Quand vous saisissez le code d'activation à distance * 5 1, l'appareil commence à recevoir le fax.

Si l'appareil reçoit un appel vocal et émet une double sonnerie rapide pour vous inviter à prendre l'appel, utilisez le code de désactivation à distance # 5 1 pour prendre l'appel sur un téléphone supplémentaire. (Voir *Durée de la sonnerie F/T (mode Fax/Tél uniquement)* >> page 46.)

Si vous répondez à un appel et que personne n'est en ligne :

Vous êtes sans doute en train de recevoir un fax manuel.

Appuyez sur * 5 1 et attendez le bip strident ou l'affichage du message Réception sur l'écran tactile, puis raccrochez.

REMARQUE

Vous pouvez également utiliser la fonction Détection fax pour que votre appareil prenne l'appel automatiquement. (Voir *Détection fax* >> page 47.)

Utilisation de codes à distance

Code d'activation à distance

Si vous répondez à un appel de télécopieur sur un téléphone supplémentaire ou un téléphone externe, vous pouvez forcer votre appareil à le recevoir en composant le code d'activation à distance * 5 1. Attendez les bips stridents, puis raccrochez le combiné. (Voir *Détection fax* ►► page 47.)

Si vous répondez à un appel de télécopieur sur un téléphone externe, vous pouvez forcer l'appareil à recevoir le fax en appuyant sur Marche et en sélectionnant Recevoir.




Code de désactivation à distance






Si vous recevez un appel vocal et que l'appareil est en mode Fax/Tél, ce dernier commence à émettre la sonnerie F/T (double sonnerie rapide) une fois la longueur de sonnerie initiale terminée. Si vous répondez à l'appel sur un téléphone supplémentaire, vous pouvez désactiver la sonnerie F/T en appuyant sur # 5 1 (veillez à bien saisir ce code *entre* les sonneries).

Si l'appareil répond à un appel vocal et émet une double sonnerie rapide pour vous inviter à décrocher, vous pouvez prendre l'appel sur le téléphone externe en appuyant sur Décrocher.

Modification des codes à distance

Si vous voulez utiliser le système d'activation à distance, vous devez activer les codes à distance. Le code d'activation à distance pré-réglé est * 5 1. Le code de désactivation à distance pré-réglé est # 5 1. Si vous le souhaitez, vous pouvez les remplacer par vos propres codes.

- 1 Appuyez sur  (Param).
- 2 Appuyez sur  ou sur  sur le panneau tactile pour afficher Fax.
- 3 Appuyez sur Fax.


- 4 Appuyez sur  ou sur  pour afficher Param. RC.
- 5 Appuyez sur Param. RC.
- 6 Appuyez sur  ou sur  pour afficher Codes distance.
- 7 Appuyez sur Codes distance.
- 8 Appuyez sur On.
- 9 Effectuez l'une des actions suivantes :
 - Si vous souhaitez modifier le code d'activation à distance (Act. code), saisissez le nouveau code.
Appuyez sur OK puis passez à l'étape 10.
 - Si vous ne souhaitez pas modifier le code d'activation à distance, appuyez sur OK puis passez à l'étape 10.
- 10 Effectuez l'une des actions suivantes :
 - Si vous souhaitez modifier le code de désactivation à distance (Désact. code), saisissez le nouveau code.
Appuyez sur OK puis passez à l'étape 11.
 - Si vous ne souhaitez pas modifier le code de désactivation à distance, appuyez sur OK puis passez à l'étape 11.
- 11 Appuyez sur .

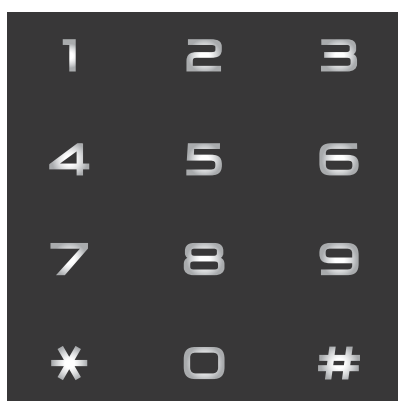
REMARQUE

- Si vous êtes systématiquement déconnecté quand vous accédez à votre répondeur externe à distance, essayez de remplacer le code d'activation à distance et le code de désactivation à distance par un autre code à trois chiffres qui utilise les chiffres 0-9, *, #.
- Les codes à distance peuvent ne pas fonctionner avec certains systèmes téléphoniques.

Comment composer



Numérotation manuelle

- 1 Chargez votre document.
- 2 Appuyez sur  (Fax).
- 3 Appuyez sur tous les chiffres du numéro de fax.



- 4 Appuyez sur **Fax Start**.

Composition par numéro abrégé

- 1 Chargez votre document.
- 2 Appuyez sur  (Fax).
- 3 Appuyez sur  (Adresse).
- 4 Effectuez l'une des actions suivantes :
 - Appuyez sur **Alphabétique** ou sur **Numérique**, puis appuyez sur le numéro que vous voulez composer.
 - Appuyez sur le numéro abrégé à 2 chiffres à l'aide du pavé numérique.

REMARQUE


Le message **Non assigné** s'affiche sur l'écran tactile si vous saisissez ou recherchez un numéro abrégé n'ayant pas été enregistré à cet emplacement.

- 5 Pour envoyer un fax, appuyez sur **Envoyer un fax** et passez à l'étape 6.
- 6 Appuyez sur **Fax Start**. L'appareil numérise et envoie le fax.

Recomposition du numéro de fax

Si vous envoyez un fax automatiquement et que la ligne est occupée, l'appareil recompose automatiquement le numéro jusqu'à trois fois à cinq minutes d'intervalle.

La recomposition ne fonctionne que si vous avez numéroté à partir de l'appareil.

- 1 Chargez votre document.
- 2 Appuyez sur  (Fax).
- 3 Appuyez sur **Recomp.**
- 4 Appuyez sur **Fax Start**.




REMARQUE

- En mode **Envoi en temps réel**, la fonction de recomposition automatique ne fonctionne pas quand vous utilisez la vitre du scanner.
- La fonction **Recomp.** passe sur **Pause** lorsque vous saisissez un numéro de fax.

Opérations de numérotation supplémentaires

Historique des appels sortants

Les 30 derniers numéros auxquels vous avez envoyé un fax sont enregistrés dans l'historique des appels sortants. Vous pouvez sélectionner un de ces numéros pour lui envoyer un fax, l'ajouter au carnet d'adresses ou le supprimer de l'historique.

- 1 Appuyez sur  (Fax).
- 2 Appuyez sur  (Historiq).
- 3 Appuyez sur le numéro de votre choix.
- 4 Effectuez l'une des actions suivantes :
 - Pour envoyer un fax, appuyez sur `Envoyer un fax`. Appuyez sur `Fax Start`.
 - Si vous souhaitez enregistrer le numéro, appuyez sur `Plus`, puis sur `Ajouter au carnet d'adresses`.
(>> Guide de l'utilisateur avancé : *Enregistrement de numéros abrégés à partir d'appels sortants*.)
 - Si vous souhaitez effacer le numéro de la liste de l'historique des appels sortants, appuyez sur `Plus`, puis sur `Effacer`.
Appuyez sur `Oui` pour confirmer.
Appuyez sur .





Historique d'identification de l'appelant

Cette fonction nécessite le service d'abonné d'identification de l'appelant proposé par un grand nombre de compagnies de téléphone locales. (Voir *Identification de l'appelant* >> page 48.)

Les numéros, ou les noms, s'ils sont disponibles, des 30 derniers fax et appels téléphoniques reçus sont enregistrés dans l'historique d'identification de l'appelant. Vous pouvez consulter la liste ou sélectionner l'un de ces numéros pour lui envoyer un fax, l'ajouter au carnet d'adresses ou le supprimer de l'historique. Au trente et unième appel reçu sur l'appareil, ce dernier remplace les informations du premier appel.

REMARQUE

Si vous n'êtes pas abonné au service d'identification de l'appelant, vous pouvez quand même consulter les dates des appels dans l'historique d'identification de l'appelant et supprimer des entrées de la liste.

- 1 Appuyez sur  (Fax).
- 2 Appuyez sur  (Historiq).
- 3 Appuyez sur  (Entrant).
- 4 Appuyez sur le numéro ou le nom de votre choix.
- 5 Effectuez l'une des actions suivantes :
 - Pour envoyer un fax, appuyez sur `Envoyer un fax`. Appuyez sur `Fax Start`.
 - Si vous souhaitez enregistrer le numéro, appuyez sur `Plus`, puis sur `Ajouter au carnet d'adresses`.
(>> Guide de l'utilisateur avancé : *Enregistrement de numéros abrégés à partir de l'historique d'ID appelant.*)
 - Si vous souhaitez effacer le numéro de la liste de l'historique d'identification de l'appelant, appuyez sur `Plus`, puis sur `Effacer`.
Appuyez sur `Oui` pour confirmer.
Appuyez sur .

REMARQUE

Vous pouvez imprimer la liste d'identification de l'appelant.

(>> Guide de l'utilisateur avancé : *Comment imprimer un rapport.*)

Enregistrement de numéros

Vous pouvez configurer votre appareil pour qu'il effectue les types de composition facile suivants : numéros abrégés et numéros de groupes pour la diffusion de fax. Lorsque vous composez un numéro abrégé, l'écran tactile affiche le numéro.

REMARQUE

Même en cas de coupure électrique, les numéros abrégés sont conservés en mémoire.

Enregistrement d'une pause



Lorsque vous enregistrez des numéros abrégés, vous avez la possibilité d'insérer une ou plusieurs pauses de 3,5 secondes en appuyant sur `PAUSE` sur l'écran tactile.



Enregistrement de numéros abrégés

Vous pouvez mémoriser jusqu'à 100 noms et numéros dans des emplacements de numéros abrégés à deux chiffres. Vous pouvez mémoriser 2 numéros pour chaque nom. Lors de la numérotation, il vous suffit d'appuyer sur quelques boutons de l'écran tactile (par exemple : appuyez sur





(`Adresse`), sur le numéro à appeler et sur `Envoyer un fax`).


- 1 Appuyez sur  (Fax).
- 2 Appuyez sur  (`Adresse`).
- 3 Si des numéros abrégés ont déjà été stockés, appuyez sur `Alphabétique` ou sur `Numérique`.
- 4 Appuyez sur `Plus`.

- 5 Appuyez sur  ou sur  sur le panneau tactile pour afficher Déf. numéro abrégé.
- 6 Appuyez sur Déf. numéro abrégé.
- 7 Effectuez l'une des actions suivantes :
 - Saisissez le nom (jusqu'à 16 caractères) à l'aide du clavier de l'écran tactile.
Appuyez sur OK.
(Pour faciliter la saisie des lettres, voir *Saisie de texte* >> page 153.)
 - Pour enregistrer le numéro sans inclure de nom, appuyez sur OK.
- 8 Saisissez le premier numéro de fax ou de téléphone (□□1 :) à l'aide du clavier de l'écran tactile (jusqu'à 20 chiffres). Appuyez sur OK.

REMARQUE


- Assurez-vous d'inclure l'indicatif régional lorsque vous saisissez un numéro de fax ou de téléphone. Selon le pays, les noms et l'historique d'identification de l'appelant peuvent ne pas s'afficher correctement si l'indicatif régional n'est pas enregistré avec le numéro de fax ou de téléphone.
- *Si vous avez téléchargé Internet Fax :*
Si vous voulez enregistrer une adresse électronique à utiliser avec Fax Internet ou la fonction Numérisation vers serveur d'e-mail, appuyez sur  , saisissez l'adresse électronique, puis appuyez sur OK. (Voir *Saisie de texte* >> page 153.)

- 9 Effectuez l'une des actions suivantes :
 - Saisissez le second numéro de fax ou de téléphone (□□2:) à l'aide du clavier de l'écran tactile (jusqu'à 20 chiffres).
Appuyez sur OK.
 - Si vous ne voulez pas enregistrer un deuxième numéro, appuyez sur OK.

- 10 Pour sélectionner l'emplacement d'enregistrement du numéro, effectuez l'une des actions suivantes :
 - Pour accepter l'emplacement de numéro abrégé disponible suivant qui s'affiche, appuyez sur OK.
 - Pour saisir un emplacement de numéro abrégé différent, appuyez sur  et entrez un numéro à 2 chiffres à l'aide du clavier de l'écran tactile.
Appuyez sur OK.



REMARQUE

Si l'emplacement de numéro abrégé de 2 chiffres sélectionné est déjà pris, le bouton OK de l'écran tactile ne fonctionnera pas. Sélectionnez un emplacement différent.

- 11 Lorsque vos réglages sont affichés sur l'écran tactile, appuyez sur OK pour confirmer.
- 12 Effectuez l'une des actions suivantes :
 - Pour enregistrer un autre numéro abrégé, répétez les étapes 4 à 11.
 - Pour terminer d'enregistrer des numéros, appuyez sur .

Modification des numéros ou des noms des numéros abrégés


Vous pouvez modifier le nom ou le numéro d'un numéro abrégé qui a déjà été enregistré, ou le supprimer en supprimant tous ses numéros.


- 1 Appuyez sur  (Fax).
- 2 Appuyez sur  (Adresse).
- 3 Appuyez sur **Alphabétique** ou sur **Numérique**.
- 4 Appuyez sur **Plus**.
- 5 Effectuez l'une des actions suivantes :
 - Appuyez sur **^** ou sur **v** pour afficher **Changer**. Appuyez sur **Changer** pour modifier les noms ou les numéros.
 - Appuyez sur **^** ou sur **v** pour afficher **Effacer**. Appuyez sur **Effacer**.
Choisissez les numéros que vous voulez supprimer en appuyant dessus. Ils sont identifiés par une coche rouge.
Appuyez sur **OK**.
Appuyez sur **Oui** pour confirmer.
Passez à l'étape 10.
- 6 Appuyez sur **^** ou sur **v** pour afficher le numéro que vous voulez modifier.
- 7 Appuyez sur le numéro que vous voulez modifier.


- 8 Effectuez l'une des actions suivantes :
 - Si vous souhaitez changer le nom, appuyez sur **Nom**. Saisissez le nouveau nom (jusqu'à 16 caractères) à l'aide du clavier de l'écran tactile. (Voir *Saisie de texte* >> page 153.)
Appuyez sur **OK**.
 - Si vous voulez modifier le premier numéro de fax ou de téléphone, appuyez sur **1** : . Saisissez le nouveau numéro de fax ou de téléphone (jusqu'à 20 chiffres) à l'aide du clavier de l'écran tactile. Appuyez sur **OK**.
 - Si vous voulez modifier le deuxième numéro de fax/téléphone, appuyez sur **2** : . Saisissez le nouveau numéro de fax ou de téléphone (jusqu'à 20 chiffres) à l'aide du clavier de l'écran tactile. Appuyez sur **OK**.

REMARQUE

Comment modifier le nom ou le numéro enregistré :

Si vous voulez modifier un caractère, appuyez sur **◀** ou sur **▶** pour placer le curseur sous le caractère à modifier, puis appuyez sur . Saisissez le nouveau caractère.

Si vous voulez modifier un numéro enregistré, appuyez plusieurs fois sur  pour supprimer le numéro. Entrez le nouveau numéro.

- 9 Vos réglages s'affichent sur l'écran tactile. Effectuez l'une des actions suivantes :
 - Appuyez sur **OK** pour terminer. Pour modifier un autre emplacement de numéro abrégé, répétez les étapes 6 à 9.
 - Pour modifier d'autres informations, revenez à l'étape 8.
- 10 Appuyez sur .

Comment effectuer des copies

Les étapes suivantes expliquent l'opération de copie de base.

- 1 Effectuez l'une des actions suivantes pour charger votre document :
 - Placez le document dans le chargeur automatique de documents, *face imprimée vers le bas*.
(Voir *Utilisation du chargeur automatique de documents* >> page 37.)
 - Placez le document sur la vitre du scanner, *face imprimée vers le bas*.
(Voir *Utilisation de la vitre du scanner* >> page 38.)

- 2 Appuyez sur  (Copie).

- L'écran tactile affiche :



1 Nombre de copies

Vous pouvez entrer le nombre de copies en appuyant sur - ou sur + sur l'écran tactile (comme indiqué ci-dessus) ou en utilisant le pavé numérique.

- 3 Si vous voulez obtenir plusieurs copies, saisissez le nombre voulu (jusqu'à 99).
- 4 Appuyez sur **Mono Start** ou sur **Colour Start**.

Arrêt de la copie

Pour arrêter la copie, appuyez sur .

Options de copie

Vous pouvez modifier les réglages de copie suivants. Appuyez sur **Copie** puis sur **Options**. Appuyez sur **^** ou sur **v** sur le panneau tactile pour faire défiler les réglages de copie. Lorsque le réglage voulu s'affiche, appuyez dessus et sélectionnez votre option. Lorsque vous avez terminé de modifier les options, appuyez sur **OK**.

(Guide de l'utilisateur)

Pour plus d'informations sur la façon de modifier les réglages de copie suivants, consultez les pages 61 à 62.

- Type papier
- Format papier
- Sélection bac¹

¹ MFC-J4610DW uniquement.

(Guide de l'utilisateur avancé)

Pour plus d'informations sur la façon de modifier les réglages de copie suivants, >> Guide de l'utilisateur avancé : *Options de copie*.


- Qualité
- Agrand/Réduire
- Mise en page
- 2en1 (ID)
- Empiler/Trier
- Densité
- Copie duplex
- Mode éco encre
- Copie papier fin
- Copie livre
- Suppr arrière-plan
- Régl.nouv.défaut
- Réinit. d'usine

REMARQUE

Si vous voulez trier des copies, utilisez le chargeur automatique de documents.


Type de papier

Si vous faites une copie sur un type de papier spécial, réglez l'appareil sur le type de papier que vous utilisez pour obtenir la meilleure qualité d'impression.

- 1 Appuyez sur  (Copie).
- 2 Chargez votre document.
- 3 Saisissez le nombre de copies voulu.
- 4 Appuyez sur `Options`.
- 5 Appuyez sur `^` ou sur `v` sur le panneau tactile pour afficher `Type papier`.
- 6 Appuyez sur `Type papier`.
- 7 Appuyez sur `^` ou sur `v` pour afficher `Papier normal`, `Pap. jet d'encre`, `Brother BP71`, `Autre - Glacé` ou `Transparent`, puis appuyez sur l'option que vous voulez régler.
- 8 Si vous ne voulez pas modifier d'autres réglages, appuyez sur `OK`.
- 9 Appuyez sur `Mono Start` ou sur `Colour Start`.

Format du papier

Si vous copiez sur du papier d'un format différent du format A4, vous devrez modifier le réglage Format papier. Vous ne pouvez copier que sur du papier de format A4, A5, A3, Photo (10 × 15 cm), Letter, Legal ou Ledger.

- 1 Chargez votre document.
- 2 Appuyez sur  (Copie).
- 3 Saisissez le nombre de copies voulu.
- 4 Appuyez sur `Options`.
- 5 Appuyez sur `^` ou sur `v` sur le panneau tactile pour afficher `Format papier`.
- 6 Appuyez sur `Format papier`.
- 7 Appuyez sur `^` ou sur `v` pour afficher `A4`, `A5`, `A3`, `10x15cm`, `Letter`, `Legal` ou `Ledger`, puis appuyez sur l'option que vous voulez régler.


REMARQUE

- Si vous choisissez le format A3, Legal ou Ledger, les précautions de chargement du papier s'affichent. Consultez les informations qui s'affichent à l'écran tactile, puis confirmez-les en appuyant sur `OK`.
- Si vous utilisez la fente d'alimentation manuelle, insérez une seule feuille de papier à la fois. (Voir *Chargement du papier dans la fente d'alimentation manuelle* >> page 24.)

- 8 Si vous ne voulez pas modifier d'autres réglages, appuyez sur `OK`.
- 9 Appuyez sur `Mono Start` ou sur `Colour Start`.

Sélection du bac (MFC-J4610DW)

Vous pouvez modifier temporairement le bac à utiliser pour l'opération de copie à venir. Pour modifier le réglage de bac par défaut, voir *Utilisation des bacs en mode Copie (MFC-J4610DW)* >> page 31.

- 1 Chargez votre document.
- 2 Appuyez sur  (Copie).
- 3 Saisissez le nombre de copies voulu.
- 4 Appuyez sur Options.
- 5 Appuyez sur **^** ou sur **v** sur le panneau tactile pour afficher Sélection bac.
- 6 Appuyez sur Sélection bac.
- 7 Appuyez sur Bac 1, Bac 2 ou Select auto bac.
- 8 Si vous ne voulez modifier aucun réglage supplémentaire, appuyez sur OK.
- 9 Appuyez sur Mono Start ou sur Colour Start.

Impression de photos à partir d'une carte mémoire ou d'une mémoire flash USB

Opérations PhotoCapture Center™ (mode PHOTO)

Même si votre appareil n'est *pas* raccordé à votre ordinateur, vous pouvez imprimer des photos directement à partir d'un appareil photo numérique ou d'une mémoire flash USB. (Voir *Impression d'images* >> page 66.)

Vous pouvez numériser des documents et les enregistrer directement sur une carte mémoire ou une mémoire flash USB. (Voir *Comment numériser vers une carte mémoire ou une mémoire flash USB* >> page 67.)

Si votre appareil est raccordé à un ordinateur, vous pouvez utiliser ce dernier pour accéder à une carte mémoire ou à une mémoire flash USB insérée à l'avant de l'appareil.

(>> Guide utilisateur - Logiciel :
PhotoCapture Center™ (Windows®).)
(>> Guide utilisateur - Logiciel :
Configuration à distance et PhotoCapture Center™ (Macintosh).)

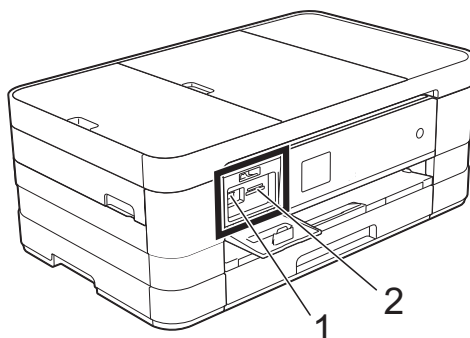
Utilisation d'une carte mémoire ou d'une mémoire flash USB

Votre appareil Brother possède des lecteurs de supports (fentes) destinés aux supports d'appareil photo numérique populaires suivants : Memory Stick Duo™, Memory Stick PRO Duo™, carte mémoire SD, carte mémoire SDHC, carte mémoire SDXC, MultiMedia Card, MultiMedia Card plus et mémoire flash USB.

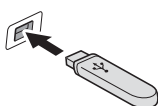
La fonction PhotoCapture Center™ vous permet d'imprimer des photos numériques à partir de votre appareil photo numérique à haute résolution pour une impression de qualité photo.

Pour commencer

- 1 Ouvrez le couvercle de la fente pour supports.
- 2 Insérez fermement une carte mémoire ou une mémoire flash USB dans la fente appropriée.



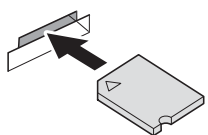
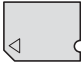

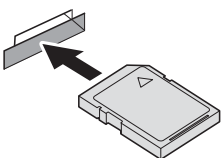

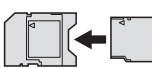
1 Mémoire flash USB



IMPORTANT

L'interface directe USB ne prend en charge qu'une mémoire flash USB, un appareil photo compatible PictBridge ou un appareil photo numérique utilisant la norme de stockage de masse USB. Aucun autre périphérique USB n'est pris en charge.

2 Fente pour carte mémoire

Fente	Cartes mémoire compatibles	
Fente supérieure 		Memory Stick Duo™ Memory Stick PRO Duo™
		Memory Stick Micro™ (adaptateur requis)
Fente inférieure 		Carte mémoire SD Carte mémoire SDHC Carte mémoire SDXC MultiMedia Card MultiMedia Card plus
		miniSD (adaptateur requis) miniSDHC (adaptateur requis) microSD (adaptateur requis) microSDHC (adaptateur requis) MultiMedia Card mobile (adaptateur requis)



IMPORTANT

- N'insérez PAS de Memory Stick Duo™ dans la fente SD inférieure, car ceci pourrait endommager l'appareil.
 - N'insérez PAS plus d'une carte média à la fois dans l'appareil. Vous risqueriez d'endommager l'appareil.
 - Veillez à NE PAS débrancher le cordon d'alimentation ni retirer la carte mémoire ou la mémoire flash USB du lecteur de supports (fente) ou de l'interface directe USB pendant que l'appareil est en cours de lecture ou d'écriture sur la carte mémoire ou la mémoire flash USB. **Vous risquez de perdre vos données ou d'endommager la carte.**
-

L'appareil ne peut lire qu'un seul périphérique à la fois.

Impression d'images

Affichage des photos

Vous pouvez prévisualiser vos photos sur l'écran tactile avant de les imprimer. Si vos photos sont des fichiers volumineux, l'affichage de chaque photo risque de ne pas être immédiat.

- 1 Ouvrez le couvercle de la fente pour supports.
- 2 Insérez la carte mémoire ou la mémoire flash USB dans la fente appropriée.
- 3 Appuyez sur `Visu. photos.`
- 4 Appuyez sur `^` ou sur `v` sur le panneau tactile pour afficher la photo que vous voulez imprimer.
- 5 Appuyez sur `+` ou sur `-` pour sélectionner le nombre de copies que vous voulez imprimer.
- 6 Répétez les étapes 4 et 5 jusqu'à ce que vous ayez sélectionné toutes les photos que vous voulez imprimer. Appuyez sur `OK`.
- 7 Lisez et vérifiez la liste d'options affichée, puis effectuez l'une des opérations suivantes :
 - Si vous souhaitez modifier les réglages d'impression, appuyez sur `Options.` (►► Guide de l'utilisateur avancé : *Réglages d'impression de PhotoCapture Center™.*)
 - Si vous ne voulez modifier aucun réglage, passez à l'étape 8.
- 8 Appuyez sur `Marche` pour imprimer.

Réglages d'impression de PhotoCapture Center™

Vous pouvez modifier provisoirement les réglages d'impression pour l'impression suivante.

L'appareil rétablit ses paramètres par défaut après une minute.

REMARQUE



Vous pouvez enregistrer les réglages d'impression les plus utilisés en les définissant comme réglages par défaut.

(►► Guide de l'utilisateur avancé : *Définition de vos modifications en tant que nouveau réglage par défaut.*)



Comment numériser vers une carte mémoire ou une mémoire flash USB

Vous pouvez numériser des documents en monochrome et en couleur sur une carte mémoire ou une mémoire flash USB. Les documents en monochrome seront enregistrés au format de fichier PDF (*.PDF) ou TIFF (*.TIF). Les documents en couleur peuvent être enregistrés au format de fichier PDF (*.PDF) ou JPEG (*.JPG). Le réglage par défaut est Couleur, 200 dpi et le format de fichier par défaut est PDF. L'appareil crée automatiquement des noms de fichier en fonction de la date actuelle. (➤➤ Guide d'installation rapide.) Par exemple, la cinquième image numérisée le 1^{er} juillet 2012 serait nommée 01071205.PDF. Vous pouvez modifier la couleur et la résolution.

- 1 Chargez votre document.
- 2 Ouvrez le couvercle de la fente pour supports.
- 3 Insérez la carte mémoire ou la mémoire flash USB dans la fente appropriée.
- 4 Appuyez sur .
- 5 Appuyez sur  (Scan).
- 6 Appuyez sur **^** ou sur **v** sur le panneau tactile pour afficher Scan: media.
- 7 Appuyez sur Scan: media.

IMPORTANT

NE retirez PAS la carte mémoire ou la mémoire flash USB tant que l'appareil est en train de lire ou d'écrire dessus afin de ne pas endommager la carte, la mémoire flash USB ou les données enregistrées sur ces supports.

- 8 Appuyez sur Options. Effectuez une ou plusieurs des actions suivantes :
 - Pour modifier le type de numérisation, appuyez sur **^** ou sur **v** pour afficher Type numérisation. Appuyez sur Type numérisation et choisissez Couleur ou Monochrome.
 - Pour modifier la résolution, appuyez sur **^** ou sur **v** pour afficher Résolution. Appuyez sur Résolution et sélectionnez 100 dpi, 200 dpi, 300 dpi, 600 dpi ou Auto.
 - Pour modifier le type de fichier, appuyez sur **^** ou sur **v** pour afficher Type fichier. Appuyez sur Type fichier et sélectionnez PDF, JPEG ou TIFF.
 - Si vous souhaitez modifier le nom du fichier, appuyez sur **^** ou sur **v** pour afficher Nom de fichier. Appuyez sur Nom de fichier et saisissez le nom du fichier. Vous ne pouvez modifier que les 6 premiers caractères. Appuyez sur OK.
 - Pour supprimer la couleur d'arrière-plan, appuyez sur **^** ou sur **v** pour afficher Suppr arrière-plan. Appuyez sur Suppr arrière-plan et sélectionnez Bas, Moyen, Élevée ou Off.

REMARQUE

L'option Suppr arrière-plan permet de supprimer la couleur de base des documents afin d'améliorer la reconnaissance des données numérisées.

- 9 Lorsque vous avez fini de choisir les réglages, appuyez sur OK.

REMARQUE

- Si vous avez choisi Couleur comme paramètre de type de numérisation, vous ne pouvez pas sélectionner le type de fichier TIFF.
- Si vous avez choisi Monochrome comme paramètre de type de numérisation, vous ne pouvez pas sélectionner le type de fichier JPEG.

- 10 Appuyez sur Marche.

Impression d'un document

L'appareil peut recevoir des données envoyées par votre ordinateur et les imprimer. Pour imprimer depuis un ordinateur, vous devez installer le pilote d'imprimante.

(>> Guide utilisateur - Logiciel : *Impression* (Windows®).)

(>> Guide utilisateur - Logiciel : *Impression et télécopie* (Macintosh).)

- 1 Installez le pilote d'imprimante Brother qui se trouve sur le CD-ROM.
(>> Guide d'installation rapide.)
- 2 Depuis votre application, sélectionnez la commande Imprimer.
- 3 Choisissez le nom de votre appareil dans la boîte de dialogue **Imprimer** et cliquez sur **Propriétés** ou **Préférences**, selon l'application que vous utilisez.
- 4 Sélectionnez les réglages que vous voulez modifier dans la boîte de dialogue Propriétés.
 - **Type de support**
 - **Qualité d'impression**
 - **Format papier**
 - **Orientation**
 - **Couleur / Echelle de gris**
 - **Mode d'économie d'encre**
 - **Mise à l'échelle**
 - **Recto verso/Livret**

- 5 Cliquez sur **OK**.
- 6 Cliquez sur **Imprimer** (ou sur **OK** en fonction de l'application que vous utilisez) pour lancer l'impression.

Avant la numérisation

Pour utiliser l'appareil comme un scanner, installez un pilote de scanner. Si l'appareil fait partie d'un réseau, configurez-le avec une adresse TCP/IP.

- Installez les pilotes de scanner qui se trouvent sur le CD-ROM. (►► Guide d'installation rapide : *Installez MFL-Pro Suite.*)
- Configurez l'appareil avec une adresse TCP/IP si la numérisation réseau ne fonctionne pas. (►► Guide utilisateur - Logiciel : *Configuration de la numérisation réseau pour Windows®.*)


Numérisation d'un document en tant que fichier PDF à l'aide de ControlCenter4 (Windows®)

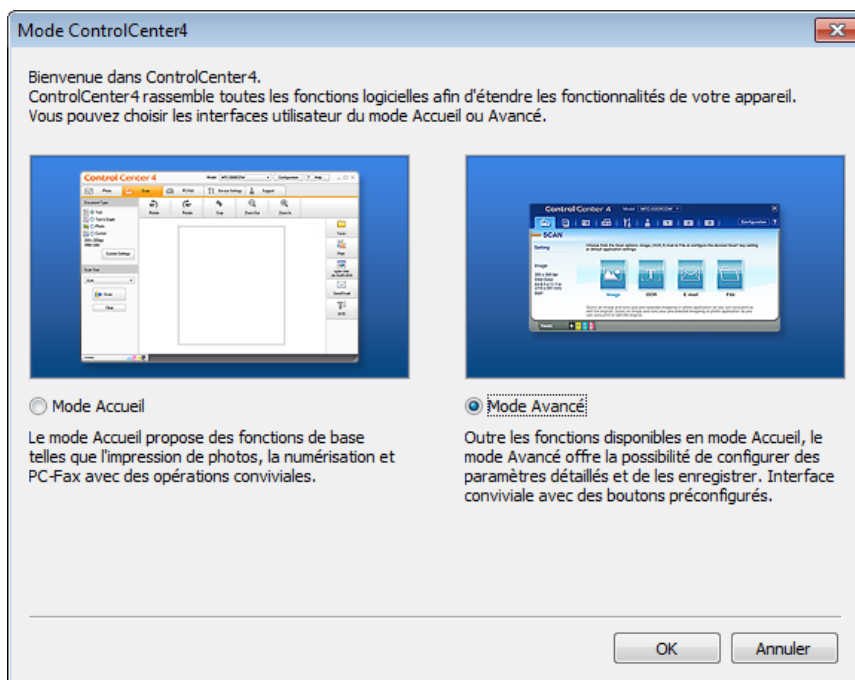
(Pour des informations détaillées, ►► Guide utilisateur - Logiciel : *Numérisation*.)

REMARQUE

- Les écrans de votre ordinateur peuvent varier selon le modèle que vous utilisez.
- Cette section est basée sur l'utilisation du mode Avancé de ControlCenter4.

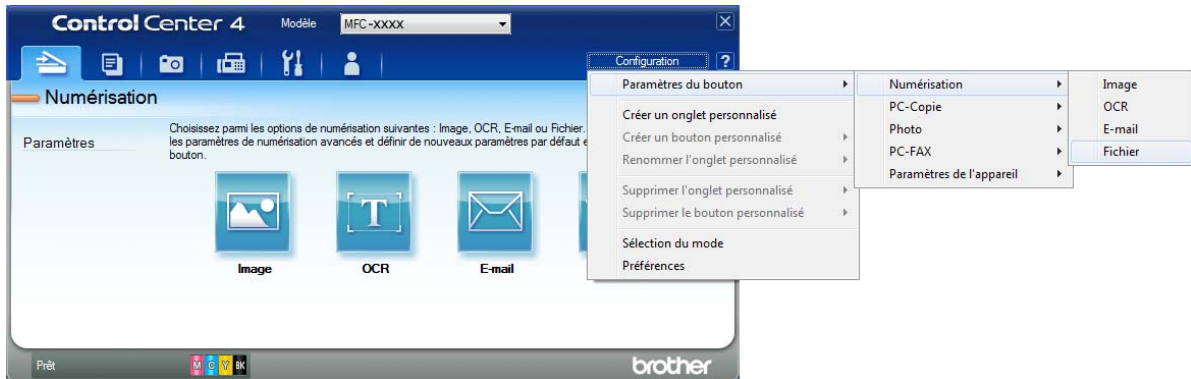
ControlCenter4 est un utilitaire logiciel qui vous permet d'accéder rapidement et facilement aux applications que vous utilisez le plus souvent. Grâce à ControlCenter4, il n'est plus nécessaire de lancer manuellement des applications spécifiques.

- 1 Chargez votre document. (Voir *Comment charger des documents* ►► page 37.)
- 2 Ouvrez ControlCenter4 en cliquant sur /Tous les programmes/Brother/MFC-XXXX (où XXXX est le nom de votre modèle)/ControlCenter4. L'application ControlCenter4 s'ouvre.
- 3 Si l'écran Mode ControlCenter4 apparaît, choisissez le **Mode Avancé** puis cliquez sur **OK**.

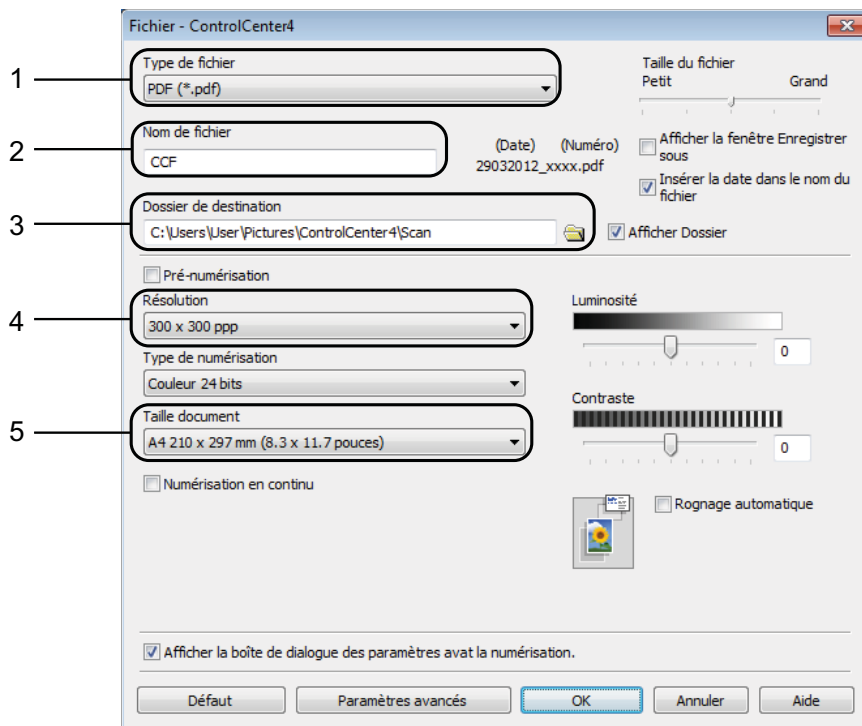



- 4 Assurez-vous que l'appareil que vous souhaitez utiliser est sélectionné dans la liste déroulante **Modèle**.

- 5 Paramétrez la configuration de la numérisation. Cliquez sur **Configuration**, puis sélectionnez **Paramètres du bouton**, **Numérisation** et **Fichier**.



La boîte de dialogue de configuration apparaît. Vous pouvez modifier les réglages par défaut.



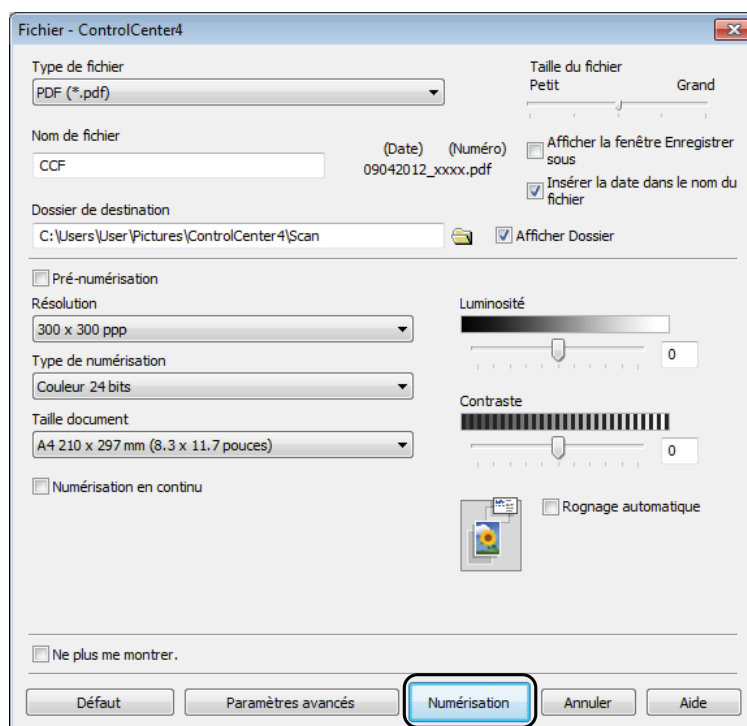
- 1 Sélectionnez **PDF (*.pdf)** dans la liste déroulante **Type de fichier**.
- 2 Vous pouvez saisir le nom de fichier à utiliser pour le document.
- 3 Vous pouvez enregistrer le fichier dans le dossier par défaut ou sélectionner le dossier de votre choix en cliquant sur le bouton  (**Parcourir**).
- 4 Vous pouvez choisir une résolution de numérisation dans la liste déroulante **Résolution**.
- 5 Vous pouvez choisir le format du document dans la liste déroulante **Taille document**.

- 6 Cliquez sur **OK**.

7 Cliquez sur **Fichier**.




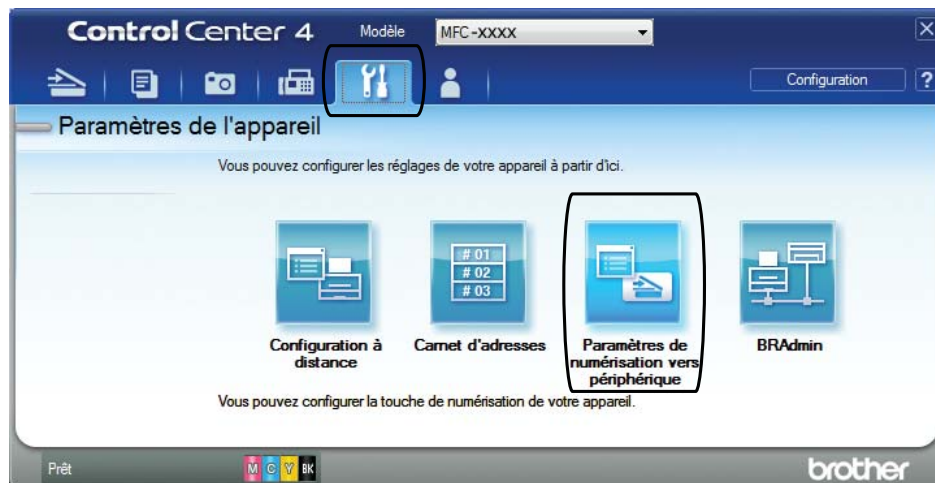
8 Appuyez sur **Numérisation**.
L'appareil commence l'opération de numérisation. Le dossier dans lequel les données numérisées sont enregistrées s'ouvre automatiquement.



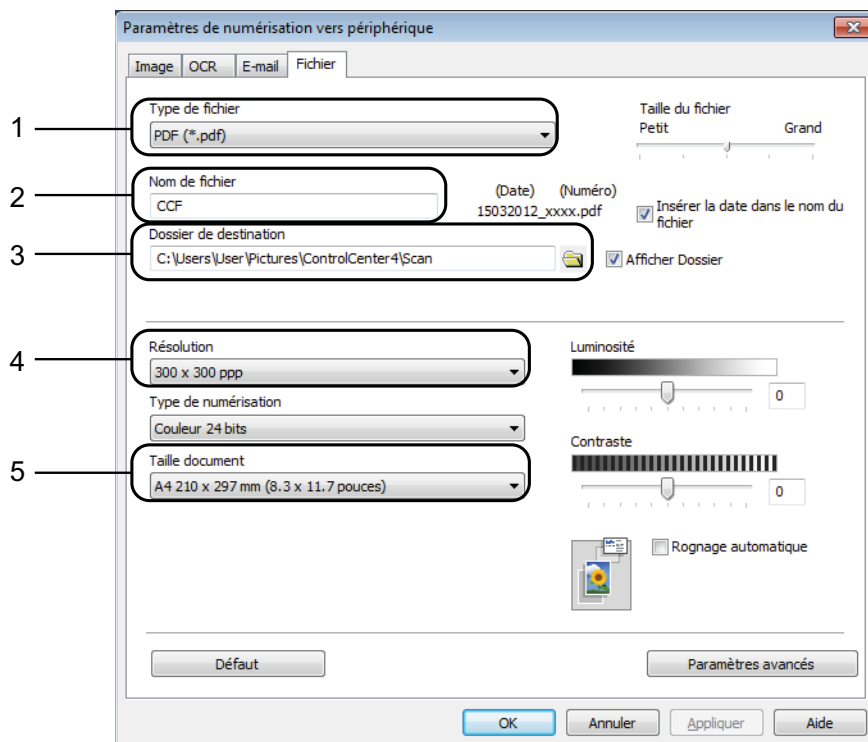
Comment modifier les réglages du mode Numériser pour la numérisation de fichiers PDF


Vous pouvez modifier les réglages du mode `Scan` de votre appareil à l'aide de ControlCenter4. (Windows®)

- 1 Ouvrez ControlCenter4 en cliquant sur /Tous les programmes/Brother/MFC-XXXX (où XXXX est le nom de votre modèle)/ControlCenter4. L'application ControlCenter4 s'ouvre.
- 2 Assurez-vous que l'appareil que vous souhaitez utiliser est sélectionné dans la liste déroulante **Modèle**.
- 3 Cliquez sur l'onglet **Paramètres de l'appareil**.
- 4 Cliquez sur **Paramètres de numérisation vers périphérique**.




- 5 Sélectionnez l'onglet **Fichier**. Vous pouvez modifier les réglages par défaut.



- 1 Sélectionnez **PDF (*.pdf)** dans la liste déroulante **Type de fichier**.
- 2 Vous pouvez saisir le nom de fichier à utiliser pour le document.
- 3 Vous pouvez enregistrer le fichier dans le dossier par défaut ou sélectionner le dossier de votre choix en cliquant sur le bouton  (**Parcourir**).
- 4 Vous pouvez choisir une résolution de numérisation dans la liste déroulante **Résolution**.
- 5 Vous pouvez choisir le format du document dans la liste déroulante **Taille document**.

- 6 Cliquez sur **OK**.

Comment numériser un document en tant que fichier PDF à l'aide de l'écran tactile

- 1 Chargez votre document. (Voir *Comment charger des documents* >> page 37.)
- 2 Appuyez sur  (Scan).
- 3 Appuyez sur **^** ou sur **v** sur le panneau tactile pour afficher `Scan: fichier`.
- 4 Appuyez sur `Scan: fichier`.
- 5 Si l'appareil est connecté à un réseau, appuyez sur le nom du PC. Effectuez l'une des actions suivantes :
 - Si vous souhaitez utiliser les réglages par défaut, passez à l'étape 10.
 - Si vous souhaitez modifier les réglages par défaut, passez à l'étape 6.
- 6 Appuyez sur `Options`.
- 7 Appuyez sur `Défi avec pav tact`. Appuyez sur `On`.
- 8 Sélectionnez les réglages de `Type numérisation`, `Résolution`, `Type fichier` et `Suppr arrière-plan` en fonction des besoins.
- 9 Appuyez sur `OK`.
- 10 Appuyez sur `Marche`. L'appareil commence l'opération de numérisation.

REMARQUE

Les modes de numérisation suivants sont disponibles.

- `Scan: texte`
- `Scan: fichier`
- `Scan: image`
- `Scan: media`
- `Scan: email`
- `Num vers serv messge`
- `Scan: FTP`
- `Scan: réseau`
- `Service Web`¹

¹ Utilisateurs de Windows® seulement. (Windows Vista® SP2 ou ultérieur et Windows® 7)
(>> Guide utilisateur - Logiciel : *Utilisation de Services Web pour la numérisation sur votre réseau* (Windows Vista® SP2 ou supérieur et Windows® 7).)

Remplacement des cartouches d'encre

Votre appareil est équipé d'un compteur de points d'encre. Le compteur de points d'encre contrôle automatiquement le niveau d'encre dans chacune des quatre cartouches. Lorsque l'appareil détecte qu'une cartouche d'encre est presque vide, un message s'affiche.

Le message sur l'écran tactile vous indique quelle cartouche d'encre est presque vide ou doit être remplacée. Prenez soin de suivre les invites affichées sur l'écran tactile pour remplacer les cartouches d'encre dans le bon ordre.

Bien que le message affiché sur l'appareil vous invite à remplacer une cartouche d'encre, celle-ci contient encore une petite quantité d'encre. Il est nécessaire de laisser un peu d'encre dans la cartouche d'encre pour empêcher que l'air ne dessèche et n'endommage l'ensemble de la tête d'impression.

ATTENTION

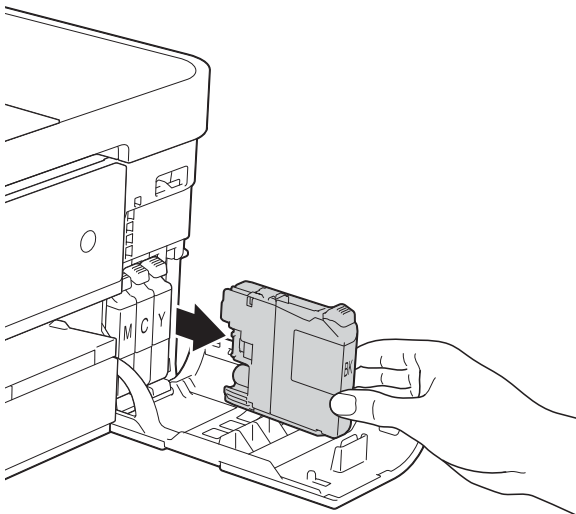
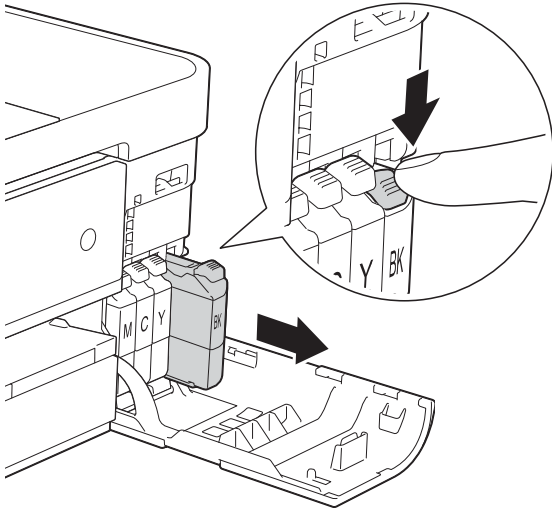
En cas de projection d'encre dans les yeux, lavez immédiatement avec de l'eau et, en cas de doute, consultez un médecin.

IMPORTANT

Les appareils multifonction Brother sont conçus pour fonctionner avec une encre dont les caractéristiques techniques sont particulières et offrent un niveau optimal de performance et de fiabilité lorsqu'ils sont utilisés avec des cartouches d'encre d'origine Brother. Brother ne peut pas garantir ces performances et cette fiabilité optimales si de l'encre ou des cartouches d'encre de caractéristiques techniques différentes sont utilisées. Par conséquent, Brother déconseille l'utilisation de cartouches autres que les cartouches d'origine Brother ainsi que le remplissage de cartouches usagées avec de l'encre provenant d'autres sources. Les dommages à la machines résultants de l'utilisation de consommables fabriqués par des tiers ne peuvent pas être couverts par la garantie du produit. Veuillez vous référer aux termes de la garantie du produit.

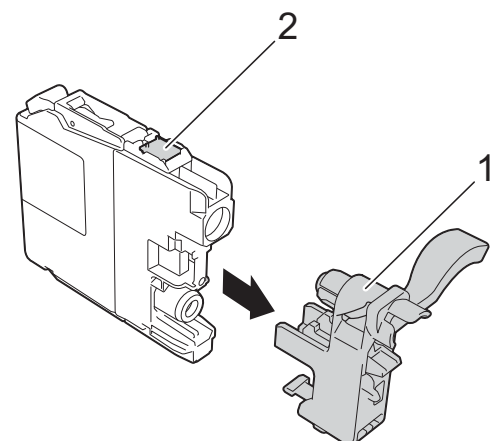
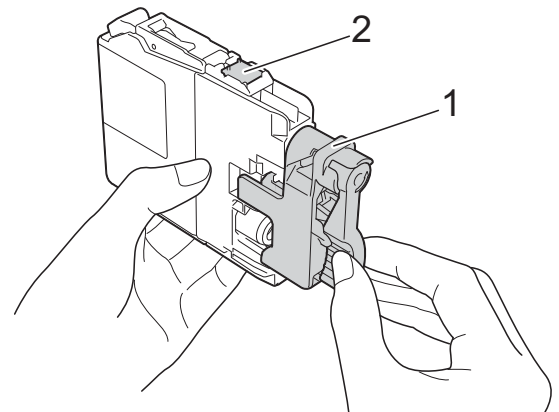
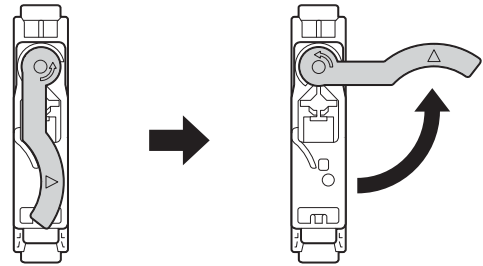
- 1 Ouvrez le couvercle de cartouche d'encre.
Si une ou plusieurs cartouches d'encre ont atteint la fin de leur durée de vie, le message `Impr. mono uniq. ou Impress. imposs.` s'affiche sur l'écran tactile.

- 2 Appuyez sur le levier de déverrouillage, comme illustré, pour libérer la cartouche indiquée sur l'écran tactile. Retirez la cartouche de l'appareil.



- 3 Ouvrez l'emballage de la cartouche d'encre neuve qui correspond à la couleur indiquée sur l'écran tactile, puis sortez la cartouche d'encre.

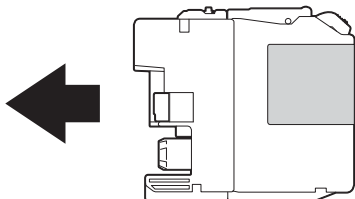
- 4 Tournez le levier de déverrouillage vert sur l'emballage de protection orange (1) dans le sens inverse des aiguilles d'une montre jusqu'au déclic pour libérer le joint hermétique. Retirez ensuite l'emballage de protection orange comme indiqué.



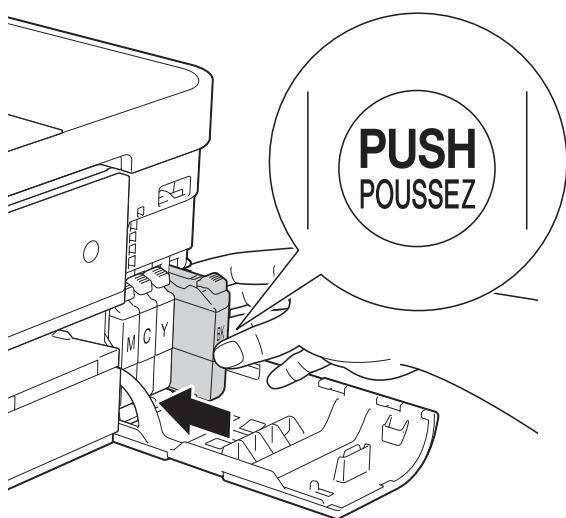
IMPORTANT

NE touchez PAS la zone de la cartouche portant la mention (2) ; ceci peut empêcher l'appareil de détecter la cartouche.

- 5 Chaque couleur possède son emplacement déterminé. Insérez la cartouche d'encre dans le sens de la flèche indiquée sur l'étiquette.



- 6 Poussez doucement l'arrière de la cartouche d'encre à l'endroit portant la mention « PUSH » (POUSSEZ) jusqu'à ce que le levier de la cartouche se soulève, puis fermez le couvercle de cartouche d'encre.



- 7 L'appareil réinitialise automatiquement le compteur de points d'encre.

REMARQUE

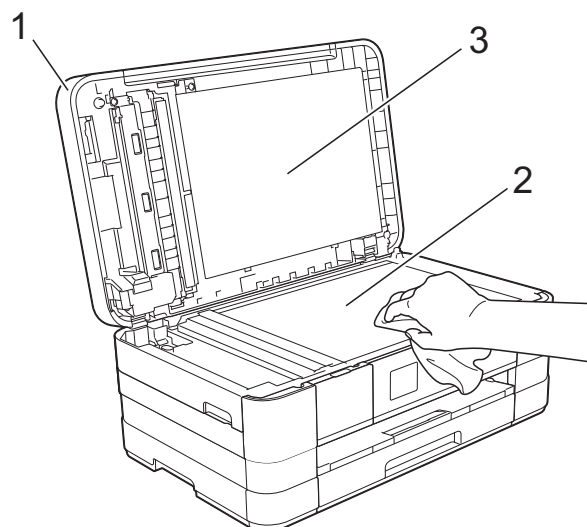
- Si vous avez remplacé une cartouche d'encre, par exemple la noire, un message affiché sur l'écran tactile peut vous inviter à vérifier que la cartouche est neuve (par exemple, *Avez-vous changé BK Noir*). Pour chaque cartouche neuve installée, appuyez sur *Oui* pour réinitialiser le compteur de points d'encre pour cette couleur. Si la cartouche d'encre que vous avez installée n'est pas neuve, veuillez bien à appuyer sur *Non*.
- Si le message *Pas de cartouche ou Détection impos.* s'affiche sur l'écran tactile après l'installation de la cartouche d'encre, vérifiez qu'il s'agit d'une cartouche d'origine Brother neuve et qu'elle est correctement installée. Retirez la cartouche d'encre et réinstallez-la lentement jusqu'à ce que le levier de la cartouche se soulève.

IMPORTANT

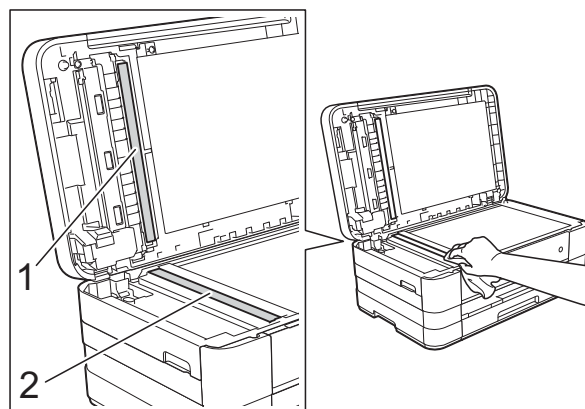
- Veillez à NE PAS enlever les cartouches d'encre si vous n'avez pas besoin de les remplacer. Si vous le faites, ceci peut réduire la quantité d'encre et l'appareil ne connaîtra pas la quantité d'encre restante dans la cartouche.
- Veillez à NE PAS toucher les logements d'insertion des cartouches. Sinon, l'encre risque de tacher votre peau.
- Si votre peau ou vos vêtements sont souillés par de l'encre, lavez immédiatement avec du savon ou du détergent.
- Si vous mélangez les couleurs en installant une cartouche d'encre au mauvais emplacement, l'écran tactile affiche `Mauvaise coul encre`. Vérifiez quelles cartouches d'encre ne sont pas à l'emplacement correspondant à leur couleur et mettez-les à l'emplacement correct.
- Une fois que vous avez ouvert une cartouche d'encre, installez-la dans l'appareil et utilisez-la dans les six mois. Utilisez les cartouches d'encre non ouvertes avant la date d'expiration qui figure sur l'emballage des cartouches.
- Veillez à NE PAS démonter ni modifier la cartouche d'encre ; cela pourrait provoquer une fuite d'encre.

Nettoyage et vérification de l'appareil**Nettoyage de la vitre du scanner**

- 1 Débranchez l'appareil de la prise électrique.
- 2 Soulevez le capot document (1). Nettoyez la vitre du scanner (2) et le plastique blanc (3) à l'aide d'un chiffon doux non pelucheux imbibé d'un produit nettoyant pour vitre non inflammable.



- 3 Dans le chargeur automatique de documents, nettoyez la barre blanche (1) et la bande de verre (2) à l'aide d'un chiffon non pelucheux imbibé d'un produit nettoyant pour vitre non inflammable.



REMARQUE

Après avoir nettoyé la bande de verre avec un produit nettoyant pour vitre non inflammable, passez l'extrémité de votre doigt sur la bande de verre pour voir si vous sentez quelque chose dessus. Si vous sentez des saletés ou des débris, nettoyez la bande de verre à nouveau en vous concentrant sur cette zone. Il se peut que vous deviez répéter la procédure de nettoyage trois ou quatre fois. Pour tester, faites une copie après chaque tentative de nettoyage.



Lorsque la bande de verre est souillée par de la saleté ou du liquide de correction, une ligne verticale apparaît sur l'échantillon imprimé.

→



Cette ligne verticale disparaît une fois la bande de verre nettoyée.

Nettoyage de la tête d'impression


Pour maintenir une bonne qualité d'impression, l'appareil nettoie automatiquement la tête d'impression lorsque cela est nécessaire. Vous pouvez lancer manuellement la procédure de nettoyage si un problème de qualité d'impression survient.

Nettoyez la tête d'impression si des lignes horizontales apparaissent sur le texte ou les graphiques ou si du texte n'apparaît pas sur vos pages imprimées. Vous pouvez choisir de nettoyer uniquement le noir ou trois couleurs à la fois (jaune/cyan/magenta) ou encore les quatre couleurs à la fois.


Le nettoyage de la tête d'impression entraîne une consommation d'encre. Un nettoyage trop fréquent entraîne une consommation d'encre inutile.



IMPORTANT

Veillez à NE PAS toucher la tête d'impression. Le fait de toucher la tête d'impression risque de l'endommager définitivement et d'annuler sa garantie.

1 Appuyez sur  (Param).



REMARQUE

Si  s'affiche sur l'écran tactile, vous pouvez appuyer dessus, puis accéder à l'étape 5.



2 Appuyez sur  ou sur  sur le panneau tactile pour afficher Param. général.

3 Appuyez sur Param. général.

4 Appuyez sur Encre.

5 Appuyez sur  ou sur  pour afficher Nettoyage.

6 Appuyez sur Nettoyage.

7 Appuyez sur  ou sur  pour afficher Noir, Couleur ou Tout, puis appuyez sur l'option de nettoyage choisie. L'appareil nettoie la tête d'impression. Lorsque le nettoyage est terminé, l'écran tactile revient à l'écran Page d'accueil.

REMARQUE


- Si, après au moins cinq nettoyages de la tête d'impression, vous ne constatez aucune amélioration de l'impression, essayez d'installer une cartouche d'encre Innobella™ d'origine Brother neuve pour chaque couleur qui pose problème. Essayez de nettoyer la tête d'impression de nouveau jusqu'à cinq fois de plus. Si l'impression ne s'est pas améliorée, contactez votre service clientèle Brother ou votre revendeur Brother local.
- Vous pouvez également nettoyer la tête d'impression à partir de votre ordinateur.
(➤ Guide utilisateur - Logiciel : *Onglet Maintenance* (Windows®).)



Vérification de la qualité d'impression

Si les couleurs et le texte sont ternes ou font apparaître des traînées sur les impressions, il se peut que certaines buses de la tête d'impression soient colmatées. Vous pouvez le vérifier en imprimant la page de contrôle de la qualité d'impression et en contrôlant le motif de vérification des buses.

- 1 Appuyez sur  (Param.).

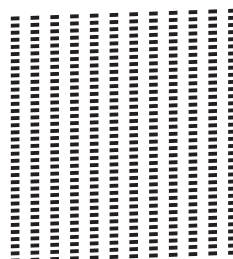
REMARQUE

Si  s'affiche sur l'écran tactile, vous pouvez appuyer dessus, puis accéder à l'étape 5.

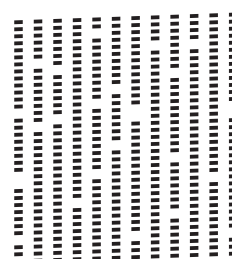
- 2 Appuyez sur  ou sur  sur le panneau tactile pour afficher Param. général.
- 3 Appuyez sur Param. général.
- 4 Appuyez sur Encre.
- 5 Appuyez sur Test imp.
- 6 Appuyez sur Qual. impression.
- 7 Appuyez sur Marche.
L'appareil commence à imprimer la page de contrôle de la qualité d'impression.


- 8 Vérifiez la qualité des quatre blocs de couleur sur la page.
- 9 Un message affiché sur l'écran tactile vous invite à indiquer si la qualité d'impression est satisfaisante. Effectuez l'une des actions suivantes :
 - Si toutes les lignes sont nettes et visibles, appuyez sur **Oui** pour terminer le contrôle de la qualité d'impression et passez à l'étape 13.
 - Si vous remarquez qu'il manque de courtes lignes, comme illustré ci-dessous, appuyez sur **Non**.

Satisfaisant



Non satisfaisant



- 10 Un message affiché sur l'écran tactile vous invite à indiquer si la qualité d'impression est satisfaisante pour le noir puis pour les trois couleurs. Appuyez sur **Oui** ou sur **Non**.
- 11 Un message affiché sur l'écran tactile vous invite à indiquer si vous voulez commencer le nettoyage. Appuyez sur **Oui**.
L'appareil commence le nettoyage de la tête d'impression.
- 12 À l'issue de la procédure de nettoyage, appuyez sur **Marche**.
L'appareil imprime à nouveau la feuille de contrôle de la qualité d'impression. Revenez à l'étape 8.
- 13 Appuyez sur .
Si, après au moins cinq nettoyages de la tête d'impression, vous ne constatez aucune amélioration de l'impression, essayez d'installer une cartouche d'encre de marque Brother neuve pour chaque couleur qui pose problème. Essayez de nettoyer la tête d'impression de nouveau jusqu'à cinq fois de plus. Si l'impression ne s'est pas améliorée, contactez votre service clientèle Brother ou votre revendeur Brother local.

IMPORTANT

Veillez à NE PAS toucher la tête d'impression. Le fait de toucher la tête d'impression risque de l'endommager définitivement et d'annuler sa garantie.

REMARQUE

Lorsqu'une buse de la tête d'impression est colmatée, voici à quoi ressemble l'échantillon imprimé.



A4, Letter et Executive




A3, Ledger, Legal, A5, A6, enveloppes, Photo (10 × 15 cm), Photo L (89 × 127 mm), Photo 2L (13 × 18 cm) et Fiche (127 × 203 mm)

Après le nettoyage de la buse de la tête d'impression, les lignes horizontales ont disparu.








Vérification de l'alignement de l'impression

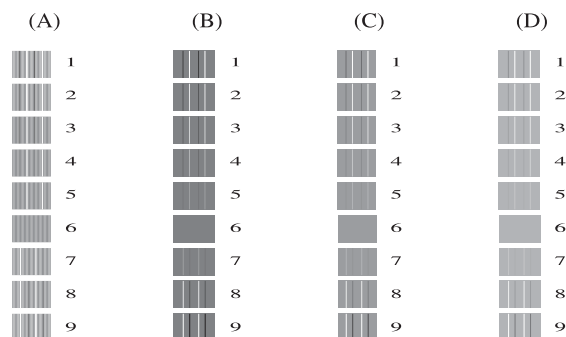
Si le texte imprimé devient flou ou si les images sont ternes, il se peut que vous deviez ajuster l'alignement de l'impression après avoir transporté l'appareil.

- 1 Appuyez sur  (Param).


REMARQUE

Si  s'affiche sur l'écran tactile, vous pouvez appuyer dessus, puis accéder à l'étape 5.

- 2 Appuyez sur  ou sur  sur le panneau tactile pour afficher Param. général.
- 3 Appuyez sur Param. général.
- 4 Appuyez sur Encre.
- 5 Appuyez sur  ou sur  pour afficher Test imp.
- 6 Appuyez sur Test imp.
- 7 Appuyez sur Alignement.
- 8 Appuyez sur Marche.
L'appareil commence à imprimer la page de contrôle de l'alignement.



- 9 Pour le motif « A », appuyez sur le numéro du test d'impression dont les bandes verticales sont les moins visibles (de 1 à 9).

- 10 Pour le motif « B », appuyez sur le numéro du test d'impression dont les bandes verticales sont les moins visibles (de 1 à 9).
- 11 Pour le motif « C », appuyez sur le numéro du test d'impression dont les bandes verticales sont les moins visibles (de 1 à 9).
- 12 Pour le motif « D », appuyez sur le numéro du test d'impression dont les bandes verticales sont les moins visibles (de 1 à 9).
- 13 Appuyez sur .

Si vous pensez que votre appareil présente un problème, consultez d'abord chacune des rubriques ci-dessous et suivez les conseils de dépistage des pannes.

Vous serez en mesure de corriger vous-même la plupart des problèmes. Si vous avez besoin d'une aide supplémentaire, Brother Solutions Center vous permet de consulter les FAQ (questions fréquemment posées) et les conseils de dépistage des pannes les plus récents.

Visitez notre site Web à l'adresse <http://solutions.brother.com/>.

Identification du problème

Commencez par vérifier les points suivants.

- Le cordon d'alimentation de l'appareil est branché correctement ou l'interrupteur d'alimentation de l'appareil est en position Marche.
- Tous les éléments de protection ont été retirés.
- Le papier est correctement inséré dans le bac à papier.
- Les câbles d'interface sont correctement branchés sur l'appareil et l'ordinateur, ou la connexion sans fil est configurée à la fois sur l'appareil et sur votre ordinateur.
- Messages sur l'écran tactile

(Voir *Messages d'erreur et d'entretien* >> page 86.)

Si les vérifications ci-dessus n'ont pas permis de résoudre le problème, identifiez le problème et accédez à la page suggérée ci-dessous.

Problèmes de gestion du papier et d'impression :

- *Difficultés d'impression* >> page 107
- *Problèmes de qualité d'impression* >> page 108
- *Problèmes de gestion du papier* >> page 111
- *Impression des fax reçus* >> page 112

Problèmes de téléphone et de fax :

- *Ligne téléphonique ou branchements* >> page 112
- *Gestion des appels entrants* >> page 113
- *Réception de fax* >> page 112
- *Envoi de fax* >> page 113

Problèmes de copie :

- *Difficultés de copie* >> page 114

Problèmes de numérisation :

- *Difficultés de numérisation* >> page 114
- *Difficultés avec PhotoCapture Center™* >> page 115

Problèmes de logiciels et de réseau :

- *Problèmes de logiciel* >> page 115
- *Problèmes de réseau* >> page 115
- *Difficultés lors de la saisie de données* >> page 116



Messages d'erreur et d'entretien


Comme pour tout équipement de bureau sophistiqué, des erreurs peuvent survenir et les consommables peuvent avoir besoin d'être remplacés. Dans ce cas, votre appareil identifie l'erreur ou l'entretien courant nécessaire et affiche le message approprié. Les messages d'erreur et d'entretien les plus fréquents sont présentés ci-dessous.

Vous pouvez corriger la plupart des erreurs et procéder à l'entretien courant vous-même. Si vous avez besoin d'une aide supplémentaire, Brother Solutions Center vous permet de consulter les FAQ (questions fréquemment posées) et les conseils de dépannage des pannes les plus récents.


Visitez notre site Web à l'adresse <http://solutions.brother.com/>.

REMARQUE

L'icône  s'allume quand il y a un message d'erreur ou d'entretien. Appuyez sur  pour afficher le message d'erreur sur l'écran tactile.



Message d'erreur	Cause	Action
Abs encr quas-plein	Le boîtier d'absorption d'encre ou le boîtier de rinçage est presque plein.	Contactez le service clientèle Brother ou votre revendeur Brother local.
Absorb. encre plein	<p>Le boîtier d'absorption d'encre ou le boîtier de rinçage est plein. Ces composants sont des éléments à entretien périodique dont le remplacement peut s'avérer nécessaire au bout d'un certain temps pour garantir la performance optimale de votre appareil Brother. S'agissant d'éléments à entretien périodique, leur remplacement n'est pas couvert par la garantie. La nécessité de remplacer ces éléments et le délai admissible avant le remplacement dépendent du nombre de purges et de rinçages requis pour nettoyer le circuit d'encre. Ces boîtiers reçoivent une certaine quantité d'encre pendant les différentes opérations de purge et de rinçage. La fréquence des purges et des rinçages de l'appareil varie en fonction des situations. Par exemple, si l'appareil est fréquemment mis sous et hors tension, les cycles de nettoyage sont nombreux puisqu'une opération de nettoyage se produit à chaque mise sous tension. L'utilisation d'une encre non fournie par Brother peut provoquer de fréquents nettoyages, car elle risque de produire une impression de faible qualité résolue par un nettoyage. Ces boîtiers se remplissent d'autant plus rapidement que le nombre de nettoyages est important.</p> <p>REMARQUE</p> <p><i>Des réparations résultant de l'utilisation de fournitures ne provenant pas de Brother risquent de ne pas être couvertes par la garantie du produit.</i></p>	<p>Le boîtier d'absorption d'encre ou le boîtier de rinçage doit être remplacé. Pour faire entretenir votre appareil, contactez le service clientèle Brother ou votre centre d'entretien local agréé par Brother.</p> <p>Les autres raisons susceptibles d'entraîner un nettoyage sont les suivantes :</p> <ol style="list-style-type: none"> 1 Après l'élimination d'un bourrage papier, l'appareil effectue automatiquement un nettoyage avant d'imprimer le fax reçu suivant. 2 L'appareil effectue automatiquement un nettoyage au bout d'une période d'inactivité supérieure à 30 jours (utilisation peu fréquente). 3 L'appareil effectue automatiquement un nettoyage lorsque des cartouches d'encre de la même couleur ont été remplacées 12 fois.
App.inutilisable Déconnectez périphérique du connecteur avant, arrêtez puis redémarrez l'appareil	Un périphérique défectueux a été branché sur l'interface directe USB.	Débranchez le périphérique de l'interface directe USB, puis appuyez sur  pour mettre l'appareil hors puis sous tension.

Message d'erreur	Cause	Action
App.inutilisable Veuillez déconnecter le périphérique USB.	Un périphérique USB ou une mémoire flash USB non pris(e) en charge a été branché(e) sur l'interface directe USB. Pour de plus amples informations, visitez notre site Web à l'adresse http://solutions.brother.com/ .	Débranchez le périphérique de l'interface directe USB. Mettez l'appareil hors puis sous tension.
Bac à papier non détecté. Réinsérez fermement le bac à papier dans la machine.	Le bac à papier n'est pas complètement inséré.	Poussez lentement et entièrement le bac à papier dans l'appareil.
	Du papier ou un corps étranger empêche l'insertion correcte du bac à papier.	Retirez le bac à papier de l'appareil puis retirez le papier coincé ou le corps étranger. Poussez lentement et entièrement le bac à papier dans l'appareil.
Bourr. pap avt, arr	Le papier est coincé dans l'appareil.	Retirez le papier coincé en suivant les étapes de la section <i>Bourrage papier à l'avant et à l'arrière de l'appareil</i> >> page 101. Vérifiez que les guides-papier sont réglés sur le format de papier correct.
	Plus d'une feuille de papier a été insérée dans la fente d'alimentation manuelle. —OU— Une autre feuille de papier a été insérée dans la fente d'alimentation manuelle avant que l'écran tactile n'affiche Introduire feuille papier ds alim manuelle et appuyez [OK].	Ne placez pas plus d'une feuille de papier à la fois dans la fente d'alimentation manuelle. Attendez que l'écran tactile affiche Introduire feuille papier ds alim manuelle et appuyez [OK] . avant d'insérer la feuille de papier suivante dans la fente d'alimentation manuelle. Retirez le papier coincé en suivant les étapes de la section <i>Bourrage papier à l'avant et à l'arrière de l'appareil</i> >> page 101.
Bourrage pap [Arr.]	Le papier est coincé dans l'appareil.	Retirez le papier coincé en suivant les étapes de la section <i>Bourrage papier à l'arrière de l'appareil</i> >> page 100. Vérifiez que les guides-papier sont réglés sur le format de papier correct.
	De la poussière de papier s'est accumulée sur la surface des rouleaux d'entraînement du papier.	Nettoyez les rouleaux d'entraînement du papier. (>> Guide de l'utilisateur avancé : <i>Nettoyage des rouleaux d'entraînement du papier.</i>)
Bourrage pap [Avt]	Le papier est coincé dans l'appareil.	Retirez le papier coincé en suivant les étapes de la section <i>Bourrage papier à l'avant de l'appareil</i> >> page 99. Vérifiez que les guides-papier sont réglés sur le format de papier correct.

Message d'erreur	Cause	Action
Capot ouvert	Le capot du scanner n'est pas fermé correctement.	Soulevez le capot du scanner et refermez-le. Veillez à guider soigneusement la prise de ligne téléphonique et le câble USB (le cas échéant) dans la rainure spéciale en les faisant ressortir par l'arrière de l'appareil.
	Le couvercle de cartouche d'encre n'est pas fermé correctement.	Refermez bien le couvercle de cartouche d'encre jusqu'à entendre un déclic.
Concentr. inutil.	Un concentrateur ou une mémoire flash USB avec concentrateur a été branché(e) sur l'interface directe USB.	Les concentrateurs, y compris les mémoires flash USB avec concentrateur intégré, ne sont pas pris en charge. Débranchez le périphérique de l'interface directe USB.
Déconnecté	Votre correspondant ou son télécopieur a interrompu l'appel.	Essayez d'envoyer ou de recevoir à nouveau. Si les appels sont interrompus à plusieurs reprises et que vous utilisez un système VoIP (Voix sur IP), essayez de modifier le réglage Compatibilité sur Base (pour VoIP). (Voir <i>Interférences sur la ligne téléphonique/VoIP</i> >> page 117.)
Détec encre impos	Si vous utilisez une cartouche d'encre d'origine autre que Brother, il se peut que l'appareil ne puisse pas détecter le volume d'encre.	Remplacez la cartouche par une cartouche d'encre d'origine Brother. Si le message d'erreur persiste, contactez le service clientèle Brother ou votre revendeur Brother local.
Détection impos.	Vous avez installé une cartouche d'encre neuve trop rapidement et l'appareil ne l'a pas détectée.	Enlevez la cartouche d'encre neuve et réinstallez-la lentement jusqu'à ce que le levier de la cartouche se soulève. (Voir <i>Remplacement des cartouches d'encre</i> >> page 76.)
	Une cartouche d'encre est mal installée.	
	Si vous utilisez une cartouche d'encre d'origine autre que Brother, il se peut que l'appareil ne puisse pas la détecter.	Remplacez la cartouche par une cartouche d'encre d'origine Brother. Si le message d'erreur persiste, contactez le service clientèle Brother ou votre revendeur Brother local.
Données rest.	Il reste des données d'impression dans la mémoire de l'appareil.	Appuyez sur  . L'appareil annule la tâche et l'efface de la mémoire. Essayez d'imprimer de nouveau.

Message d'erreur	Cause	Action
Echec init. écran	Une pression a été exercée sur l'écran tactile avant la fin de l'initialisation de la mise sous tension.	Vérifiez qu'aucun objet ne touche l'écran tactile ou ne repose dessus.
	Des débris sont peut-être coincés entre la partie inférieure de l'écran tactile et son cadre.	Insérez un morceau de papier rigide entre la partie inférieure de l'écran tactile et son cadre et faites des mouvements de va-et-vient pour dégager les débris.
Erreur com.	La mauvaise qualité de la ligne téléphonique a provoqué une erreur de communication.	Si le problème persiste, contactez votre compagnie de téléphone pour qu'elle vérifie votre ligne téléphonique.
Erreur connexion	Vous avez tenté de relever un télécopieur qui n'est pas en mode Attente de relève.	Vérifiez la configuration de relève de l'autre télécopieur.
Erreur média	La carte mémoire est altérée, incorrectement formatée ou présente un problème.	Retirez la carte mémoire du lecteur de supports (fente) de l'appareil et formatez-la correctement.
		Réinsérez fermement la carte dans la fente pour vous assurer qu'elle est bien dans la bonne position. Si l'erreur persiste, vérifiez le lecteur de supports (fente) de l'appareil en insérant une autre carte mémoire dont le bon fonctionnement est avéré.
Haute temp.	La tête d'impression est trop chaude.	Laissez refroidir l'appareil.

Message d'erreur	Cause	Action
<p>Impr. mono uniq. Remplacez encre</p>	<p>Une ou plusieurs des cartouches d'encre couleur ont atteint la fin de leur durée de vie.</p> <p>Vous pouvez utiliser l'appareil en mode monochrome pendant environ quatre semaines, selon le nombre de pages que vous imprimez.</p> <p>Quand ce message apparaît sur l'écran tactile, chaque opération fonctionne de la façon suivante :</p> <ul style="list-style-type: none"> ■ Impression <p>Si vous choisissez Échelle de gris dans l'onglet Avancé du pilote d'imprimante, vous pouvez utiliser l'appareil comme une imprimante monochrome.</p> <p>L'impression recto verso n'est pas disponible lorsque ce message apparaît.</p> ■ Copie <p>Si le type de papier est réglé sur <code>Papier normal</code>, vous pouvez faire des copies en monochrome.</p> <p>La copie recto verso n'est pas disponible lorsque ce message apparaît.</p> ■ Envoi de fax <p>Si le type de papier est réglé sur <code>Papier normal</code> ou sur <code>Pap.jet d'encre</code>, l'appareil reçoit et imprime les fax en monochrome.</p> <p>Si un appareil expéditeur lance l'envoi d'un fax en couleur, le protocole de « prise de contact » de l'appareil demande que le fax lui soit envoyé en monochrome.</p> 	<p>Remplacez les cartouches d'encre. (Voir <i>Remplacement des cartouches d'encre</i> >> page 76.)</p> <p>REMARQUE</p> <p>L'appareil arrêtera toutes les opérations d'impression et vous ne pourrez plus l'utiliser tant que vous n'aurez pas installé une cartouche d'encre neuve dans les cas suivants :</p> <ul style="list-style-type: none"> • Si vous débranchez l'appareil ou si vous retirez la cartouche d'encre. • Si le type de papier est réglé sur un paramètre autre que <code>Papier normal</code> ou <code>Pap.jet d'encre</code>. • (Windows®) Si vous cochez Papier à séchage lent dans l'onglet Elémentaire du pilote d'imprimante. <p>(Macintosh) Si vous cochez Papier à séchage lent dans la zone Paramètres d'impression du pilote d'imprimante.</p>



Message d'erreur	Cause	Action
Impress. imposs. Remplacez encre	Une ou plusieurs des cartouches d'encre ont atteint la fin de leur durée de vie. L'appareil arrête toutes les opérations d'impression. Tant qu'il reste de l'espace en mémoire, les fax en monochrome sont enregistrés en mémoire. Si l'appareil expéditeur a un fax en couleur à envoyer, lors de la « prise de contact », l'appareil demande que le fax lui soit envoyé en monochrome.	Remplacez les cartouches d'encre. (Voir <i>Remplacement des cartouches d'encre</i> ►► page 76.)
Mauvaise coul encre	Une cartouche d'encre a été installée au mauvais emplacement.	Vérifiez quelles cartouches d'encre ne sont pas à l'emplacement correspondant à leur couleur et mettez-les à l'emplacement correct.
Mémoire fax saturée	La mémoire des fax est pleine.	Effectuez l'une des actions suivantes : <ul style="list-style-type: none"> ■ Effacez les données en mémoire. Pour libérer de la mémoire supplémentaire, vous pouvez désactiver la fonction de réception en mémoire. (►► Guide de l'utilisateur avancé : <i>Désactivation des opérations de réception en mémoire.</i>) ■ Imprimez les fax en mémoire. (►► Guide de l'utilisateur avancé : <i>Impression d'un fax depuis la mémoire.</i>)
Mémoire saturée	La mémoire de l'appareil est pleine.	Si une opération de copie est en cours : Appuyez sur  et attendez la fin des autres opérations en cours, puis réessayez.
	La carte mémoire ou la mémoire flash USB que vous utilisez ne possède pas l'espace suffisant pour numériser les documents.	Appuyez sur  Supprimez les fichiers non utilisés qui se trouvent sur votre carte mémoire ou votre mémoire flash USB pour libérer de l'espace, puis réessayez.

Message d'erreur	Cause	Action
Nettoy. imposs.XX Initial. imposs.XX Impress.imposs.XX Scan impossibleXX	L'appareil présente un problème mécanique. —OU— Un corps étranger, tel qu'un trombone ou du papier déchiré, s'est logé dans l'appareil.	Ouvrez le capot du scanner et enlevez tout corps étranger et tout morceau de papier de l'intérieur de l'appareil. Si le message d'erreur persiste, débranchez l'appareil de la source d'alimentation pendant plusieurs minutes et rebranchez-le. (L'appareil peut être mis hors tension pendant 24 heures environ sans perdre les fax enregistrés en mémoire. Voir <i>Transfert de vos fax ou du rapport du journal des fax</i> >> page 96.)
Niveau encre bas	Une ou plusieurs des cartouches d'encre ont pratiquement atteint la fin de leur durée de vie. Si l'une des cartouches d'encre couleur est presque épuisée lorsqu'un correspondant vous envoie un fax en couleur, le protocole de « prise de contact » de l'appareil demande que le fax lui soit envoyé en monochrome. Si l'appareil expéditeur est capable de le convertir, le fax en couleur s'imprime en monochrome sur votre appareil.	Commandez une cartouche d'encre neuve. Vous pouvez continuer l'impression jusqu'à ce que l'écran tactile indique <i>Impress. imposs.</i> (Voir <i>Remplacement des cartouches d'encre</i> >> page 76.)
Non assigné	Vous avez tenté d'accéder à un numéro abrégé qui n'est pas configuré sur l'appareil.	Configurez le numéro abrégé. (Voir <i>Enregistrement de numéros abrégés</i> >> page 57.)
(MFC-J4410DW) Papier incorrect (MFC-J4610DW) Papier incorrect Papier incorrect 1 Papier incorrect 2	Le paramètre Format papier ne correspond pas au format de papier inséré dans le bac. L'orientation du papier n'est pas adaptée au format du papier. Les guides-papier dans le bac ne sont pas placés sur les indicateurs correspondant au format de papier utilisé.	<ol style="list-style-type: none"> Assurez-vous que le format du papier que vous choisissez correspond au papier présent dans le bac. (MFC-J4410DW : voir <i>Format du papier</i> >> page 29.) (MFC-J4610DW : voir <i>Format et type de papier (MFC-J4610DW)</i> >> page 30.) Vérifiez que vous avez chargé le papier dans l'orientation correcte en plaçant les guides-papier sur les indicateurs correspondant au format de papier que vous utilisez. (Voir <i>Chargement du papier et d'autres supports d'impression</i> >> page 15.) Après avoir vérifié le format et l'orientation du papier, appuyez sur OK sur l'écran tactile.

Message d'erreur	Cause	Action
Param bac incorrect (MFC-J4610DW)	Les paramètres Format papier et Usage bac de l'appareil ne correspondent pas au format de papier dans le bac que vous utilisez.	Configurez le paramètre Format papier pour le bac en suivant les instructions affichées à l'écran.
Pas de cartouche	Une cartouche d'encre est mal installée.	Enlevez la cartouche d'encre neuve et réinstallez-la lentement jusqu'à ce que le levier de la cartouche se soulève. (Voir <i>Remplacement des cartouches d'encre</i> >> page 76.)
Pas de fichier	La carte mémoire ou la mémoire flash USB insérée dans le lecteur de supports ne contient pas de fichier .JPG.	Insérez à nouveau la carte mémoire ou la mémoire flash USB appropriée dans la fente.
Pas ID appelant	Il n'y a pas d'historique des appels entrants. Vous n'avez pas reçu d'appels ou vous n'êtes pas abonné au service d'identification de l'appelant de votre compagnie de téléphone.	Si vous voulez utiliser la fonction d'identification de l'appelant, appelez votre compagnie de téléphone. (Voir <i>Identification de l'appelant</i> >> page 48.)
Pas rép./Occupé	Le numéro que vous avez composé ne répond pas ou est occupé.	Vérifiez le numéro et réessayez.
Support saturé.	La carte mémoire ou la mémoire flash USB que vous utilisez est pleine ou contient déjà 999 fichiers.	Votre appareil ne peut enregistrer sur votre carte mémoire ou votre mémoire flash USB que si elle contient moins de 999 fichiers. Supprimez les fichiers inutilisés pour libérer de l'espace et réessayez.
Temp. trop basse	La tête d'impression est trop froide.	Laissez l'appareil monter en température.
Vérif. document	Le document n'a pas été inséré ou alimenté correctement ou le document numérisé à partir du chargeur automatique de documents était trop long.	(Voir <i>Utilisation du chargeur automatique de documents</i> >> page 37.) (Voir <i>Bourrage de document</i> >> page 97.)

Message d'erreur	Cause	Action
(MFC-J4410DW) Vérifiez papier (MFC-J4610DW) Vérifiez papier Vérif. papier 1 Vérif. papier 2	L'appareil est à court de papier ou le papier n'est pas chargé correctement dans le bac à papier.	Effectuez l'une des actions suivantes : <ul style="list-style-type: none"> ■ Placez du papier dans le bac à papier, puis appuyez sur OK sur l'écran tactile. ■ Retirez le papier et rechargez-le, puis appuyez sur OK sur l'écran tactile. (Voir <i>Chargement du papier et d'autres supports d'impression</i> >> page 15.)
	Le papier est coincé dans l'appareil.	Retirez le papier coincé en suivant les étapes de la section <i>Bourrage dans l'imprimante ou bourrage papier</i> >> page 99. Si cette erreur se produit souvent pendant la copie recto verso ou l'impression recto verso, il se peut que les rouleaux d'alimentation du papier soient tachés d'encre. Nettoyez les rouleaux d'alimentation du papier. (>> Guide de l'utilisateur avancé : <i>Nettoyage des rouleaux d'alimentation du papier.</i>)
	De la poussière de papier s'est accumulée sur la surface des rouleaux d'entraînement du papier.	Nettoyez les rouleaux d'entraînement du papier. (>> Guide de l'utilisateur avancé : <i>Nettoyage des rouleaux d'entraînement du papier.</i>)
	Le couvercle d'élimination du bourrage n'est pas refermé correctement.	Vérifiez que le couvercle d'élimination du bourrage est bien fermé des deux côtés. (Voir <i>Bourrage dans l'imprimante ou bourrage papier</i> >> page 99.)
	Le papier n'a pas été inséré au centre de la fente d'alimentation manuelle.	Retirez le papier et réinsérez-le au centre de la fente d'alimentation manuelle, puis appuyez sur OK sur l'écran tactile. (Voir <i>Chargement du papier dans la fente d'alimentation manuelle</i> >> page 24.)

Affichage des animations de correction des erreurs

Des animations de correction des erreurs illustrent les instructions à suivre étape par étape lorsque du papier se coince. Vous pouvez lire les étapes à votre propre rythme en appuyant sur  pour consulter l'étape suivante et sur  pour revenir à l'étape précédente.

Transfert de vos fax ou du rapport du journal des fax

Si l'un des messages suivants est affiché sur l'écran tactile :





- Nettoy. imposs.XX
- Initial. imposs.XX
- Impress.imposs.XX
- Scan impossibleXX


Nous vous recommandons de transférer vos fax vers un autre télécopieur ou vers votre ordinateur. (Voir *Transfert de fax vers un autre télécopieur* >> page 96 ou *Transfert de fax vers votre ordinateur* >> page 96.)

Vous pouvez également transférer le rapport du journal des fax pour voir s'il y a des fax que vous devez transférer. (Voir *Transfert du rapport du journal des fax vers un autre télécopieur* >> page 97.)

Transfert de fax vers un autre télécopieur



Si vous n'avez pas configuré votre ID station, vous ne pouvez pas passer au mode Transfert de fax. (>> Guide d'installation rapide : *Saisissez les informations personnelles (ID station).*)

- 1 Appuyez sur  pour interrompre l'erreur provisoirement.
- 2 Appuyez sur  (Param).
- 3 Appuyez sur  ou sur  sur le panneau tactile pour afficher *Entretien*.
- 4 Appuyez sur *Entretien*.

- 5 Appuyez sur *Transf. données*.
- 6 Appuyez sur *Transfert fax*.
- 7 Effectuez l'une des actions suivantes :
 - Si l'écran tactile affiche *Aucune donnée*, il ne reste aucun fax dans la mémoire de l'appareil.
Appuyez sur .
 - Saisissez le numéro de fax vers lequel vous désirez réadresser les fax.
- 8 Appuyez sur *Fax Start*.





Transfert de fax vers votre ordinateur

Vous pouvez transférer les fax depuis la mémoire de votre appareil vers votre ordinateur.

- 1 Appuyez sur  pour interrompre l'erreur provisoirement.
- 2 Vérifiez que vous avez bien installé **MFL-Pro Suite** sur votre ordinateur, puis activez **Réception PC-FAX** sur l'ordinateur. (>> Guide utilisateur - Logiciel : *Réception PC-FAX.*)
- 3 Vérifiez que vous avez paramétré la réception PC-Fax sur l'appareil. (>> Guide de l'utilisateur avancé : *Réception PC-Fax (Windows® seulement).*)
S'il reste des fax dans la mémoire de l'appareil lorsque vous configurez la fonction de réception PC-Fax, un message affiché sur l'écran tactile vous invite à indiquer si vous souhaitez transférer les fax vers votre ordinateur.
- 4 Effectuez l'une des actions suivantes :
 - Pour transférer tous les fax vers votre ordinateur, appuyez sur *Oui*. Vous êtes invité à préciser si vous voulez également activer l'option d'impression de sauvegarde.
 - Pour quitter et laisser les fax en mémoire, appuyez sur *Non*.
- 5 Appuyez sur .

Transfert du rapport du journal des fax vers un autre télécopieur

Si vous n'avez pas configuré votre ID station, vous ne pouvez pas passer au mode Transfert de fax. (►► Guide d'installation rapide : *Saisissez les informations personnelles (ID station).*)

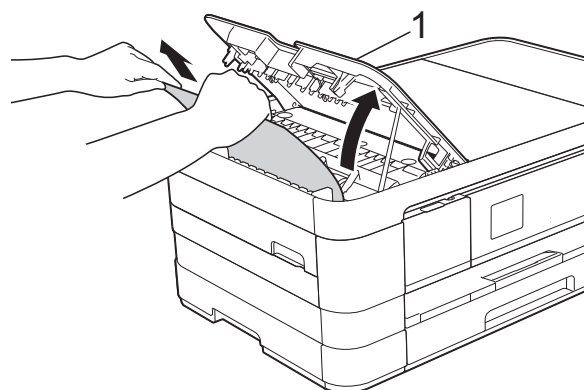
- 1 Appuyez sur  pour interrompre l'erreur provisoirement.
- 2 Appuyez sur  (Param).
- 3 Appuyez sur  ou sur  sur le panneau tactile pour afficher *Entretien*.
- 4 Appuyez sur *Entretien*.
- 5 Appuyez sur *Transf. données*.
- 6 Appuyez sur *Transf. édition*.
- 7 Saisissez le numéro de fax vers lequel le rapport du journal des fax sera réadressé.
- 8 Appuyez sur *Fax Start*.

Bourrage de document


Les documents peuvent se coincer dans le chargeur s'ils ne sont pas insérés ou alimentés correctement, ou s'ils sont trop longs. Suivez les étapes ci-dessous pour éliminer un bourrage de document.

Le document est coincé dans le haut du chargeur

- 1 Retirez du chargeur automatique de documents tout papier qui n'est pas coincé.
- 2 Ouvrez le capot du chargeur.
- 3 Retirez le document coincé en le tirant vers le haut.



1 Capot du chargeur

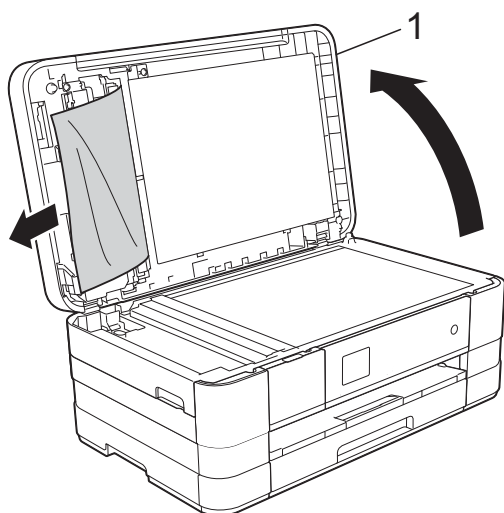
- 4 Fermez le capot du chargeur.
- 5 Appuyez sur .

IMPORTANT


Pour éviter tout bourrage de document, fermez le capot du chargeur correctement en appuyant dessus doucement au centre.

Le document est coincé à l'intérieur du chargeur

- 1 Retirez du chargeur automatique de documents tout papier qui n'est pas coincé.
- 2 Soulevez le capot document.
- 3 Retirez le document coincé en le tirant vers la gauche.

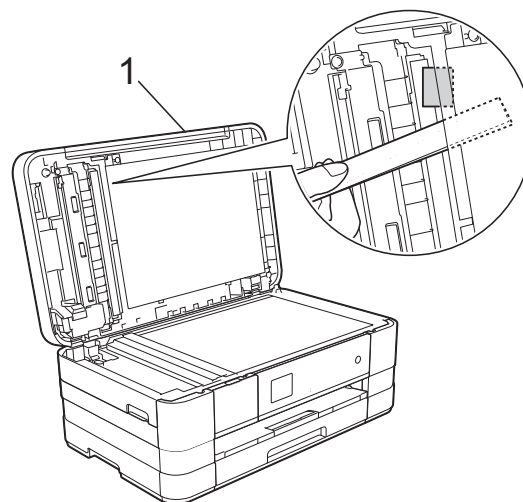


1 Capot document


- 4 Fermez le capot document.
- 5 Appuyez sur .

Retrait de petits documents coincés dans le chargeur automatique de documents

- 1 Soulevez le capot document.
- 2 Insérez un morceau de papier rigide comme du papier cartonné dans le chargeur automatique de documents pour dégager d'éventuels petits bouts de papier.



1 Capot document

- 3 Fermez le capot document.
- 4 Appuyez sur .

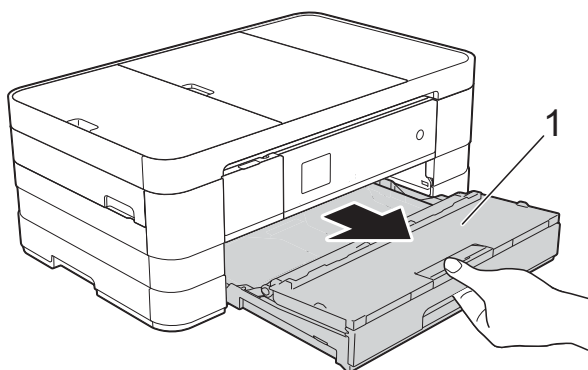
Bouffrage dans l'imprimante ou bouffrage papier

Retirez le papier coincé en fonction de la position du bouffrage dans l'appareil.

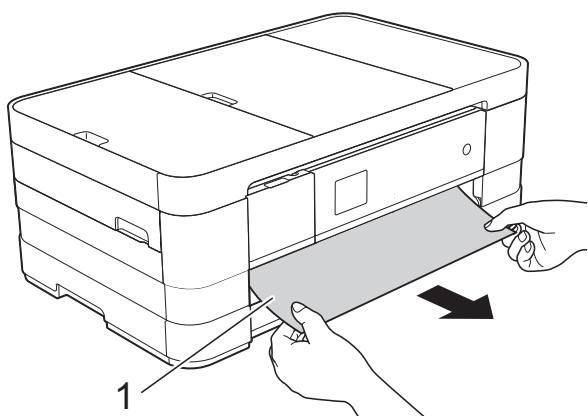
Bouffrage papier à l'avant de l'appareil

Si le message **Bouffrage pap [Avt]** s'affiche sur l'écran tactile, procédez comme suit :

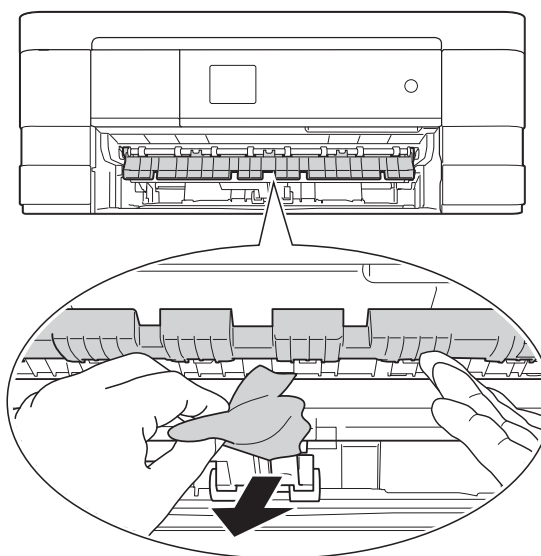
- 1 Débranchez l'appareil de la prise électrique.
- 2 Retirez complètement le bac à papier (1) de l'appareil.



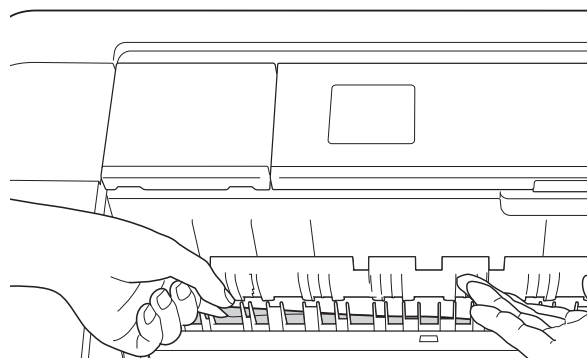
- 3 Retirez le papier coincé (1).



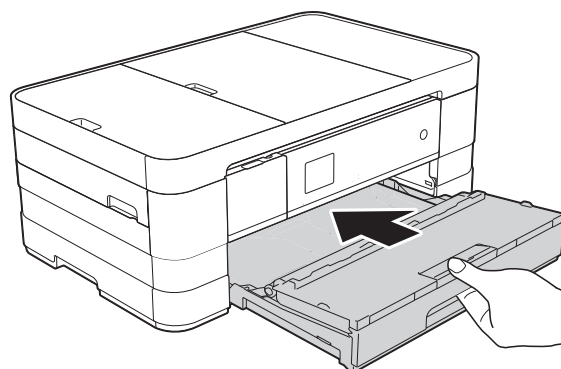
- 4 Soulevez le volet d'élimination du bouffrage puis retirez le papier coincé.



- 5 Vérifiez attentivement qu'il ne reste pas de morceaux de papier à l'intérieur de l'appareil au-dessus et en-dessous du volet d'élimination du bouffrage.



- 6 Remettez fermement le bac à papier dans l'appareil.



B

REMARQUE

Veillez à bien tirer le support papier jusqu'à entendre le déclic.

- 7 Rebranchez le cordon d'alimentation.

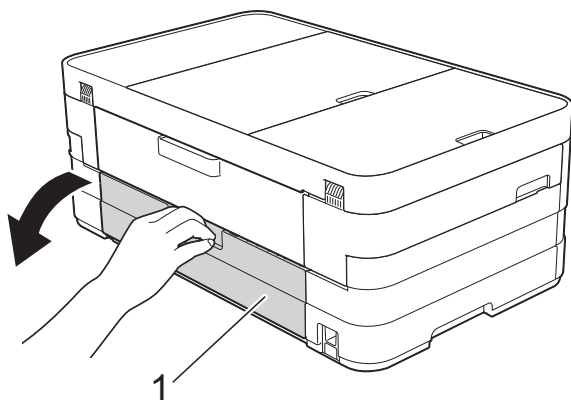
REMARQUE

S'il se produit un nouveau bouchage papier, il se peut qu'un petit morceau de papier soit coincé dans l'appareil. (Voir *Autres opérations d'élimination des bouchages papier* ►► page 104.)

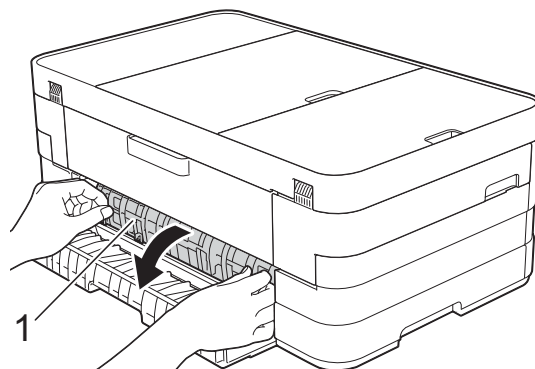
Bouchage papier à l'arrière de l'appareil

Si le message *Bouchage pap [Arr.]* s'affiche sur l'écran tactile, procédez comme suit :

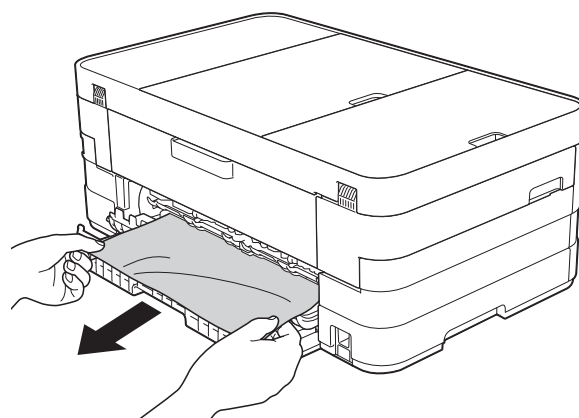
- 1 Débranchez l'appareil de la prise électrique.
- 2 Ouvrez le couvercle d'élimination du bouchage (1) à l'arrière de l'appareil.



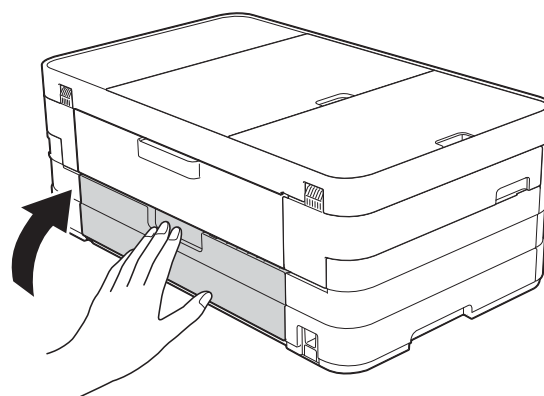
- 3 Ouvrez le capot interne (1).



- 4 Retirez le papier coincé de l'appareil.



- 5 Refermez le capot interne et le couvercle d'élimination du bouchage. Vérifiez que le capot et le couvercle sont fermés correctement.

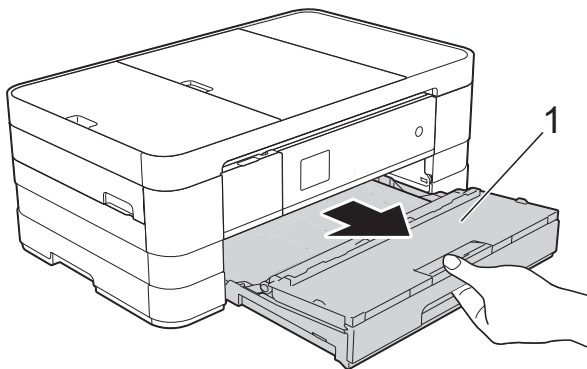


- 6 Rebranchez le cordon d'alimentation.

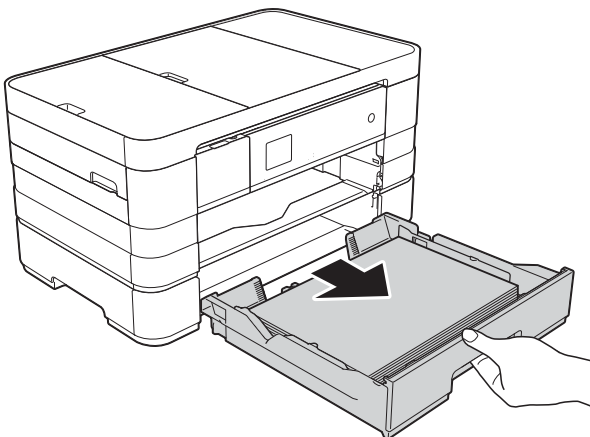
Bourrage papier à l'avant et à l'arrière de l'appareil

Si le message *Bourr. pap avt, arr* s'affiche sur l'écran tactile, procédez comme suit :

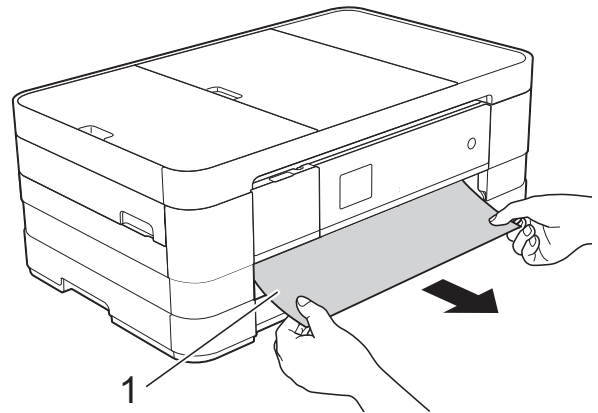
- 1 Débranchez l'appareil de la prise électrique.
- 2 (MFC-J4410DW)
Retirez complètement le bac à papier (1) de l'appareil.



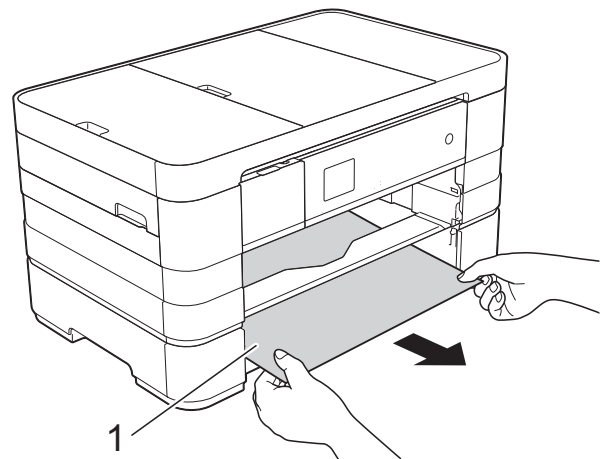
(MFC-J4610DW)
Retirez complètement le bac à papier #1 puis le bac #2 de l'appareil.



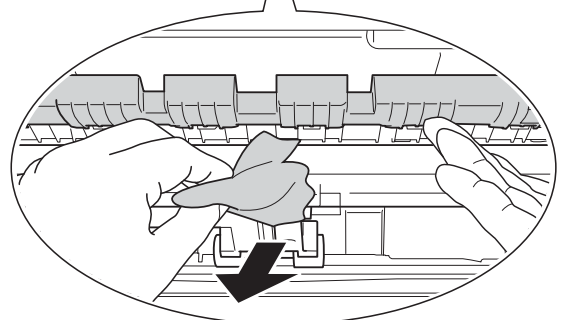
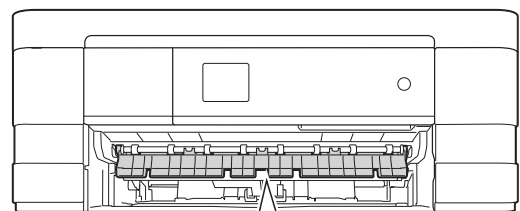
- 3 Retirez le papier coincé (1).
(MFC-J4410DW)



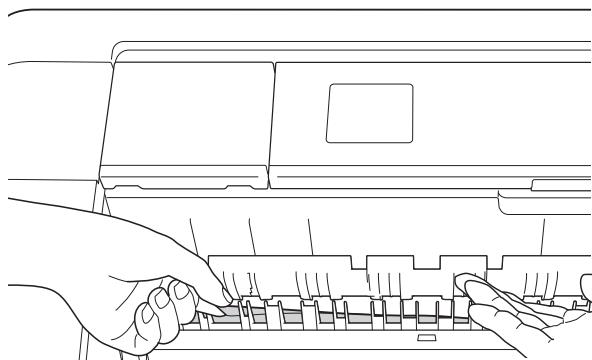
(MFC-J4610DW)



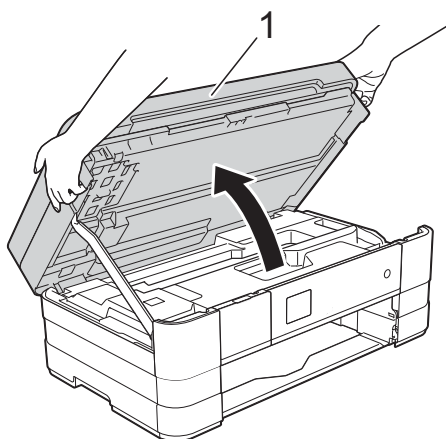
- 4 Soulevez le volet d'élimination du bourrage puis retirez le papier coincé.



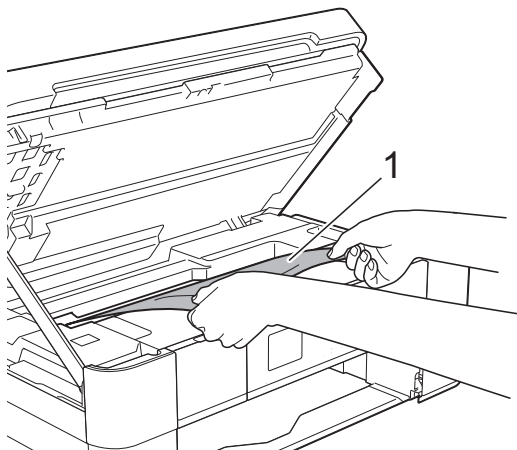
- 5 Vérifiez attentivement qu'il ne reste pas de morceaux de papier à l'intérieur de l'appareil au-dessus et en-dessous du volet d'élimination du bouchage.



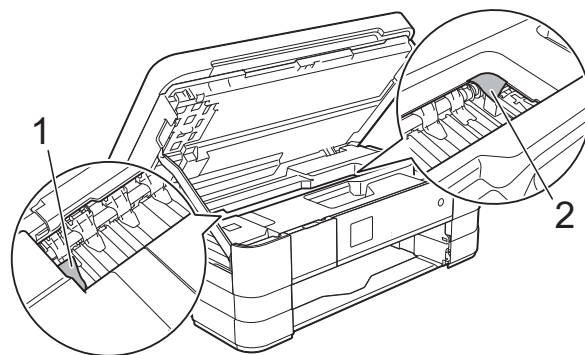
- 6 Soulevez le capot du scanner (1) des deux mains jusqu'à la position ouverte en vous aidant des logements de saisie situés de part et d'autre de l'appareil.




- 7 Retirez lentement le papier coincé (1) de l'appareil.

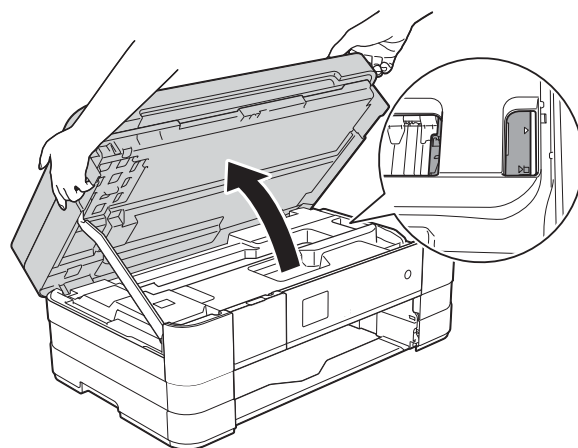


- 8 Déplacez la tête d'impression (au besoin) pour retirer tout papier restant dans cette zone. Assurez-vous qu'il ne reste aucun papier coincé dans les coins (1) et (2) de l'appareil.



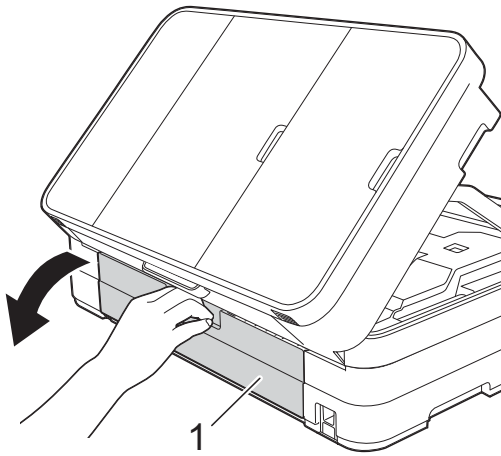
IMPORTANT

- Si le papier est coincé sous la tête d'impression, débranchez l'appareil de la source d'alimentation, déplacez la tête d'impression de façon à ce qu'elle ne touche plus le papier, puis retirez le papier.
- Si la tête d'impression s'est arrêtée dans le coin droit, comme sur l'illustration, vous ne pourrez pas la déplacer. Rebranchez le cordon d'alimentation. Maintenez  enfoncé jusqu'à ce que la tête d'impression se déplace vers le centre. Débranchez ensuite l'appareil de la source d'alimentation, puis retirez le papier.

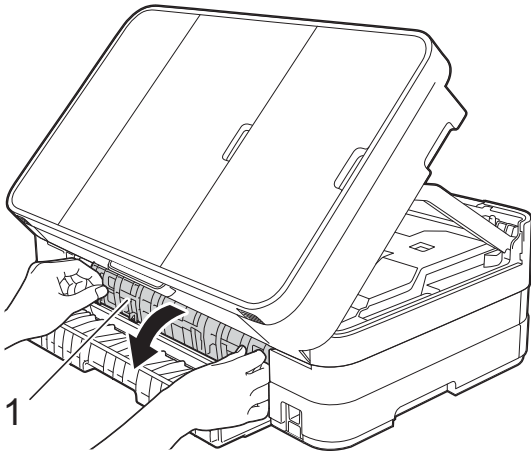


- Si de l'encre tache votre peau, lavez immédiatement avec du savon et de l'eau en abondance.

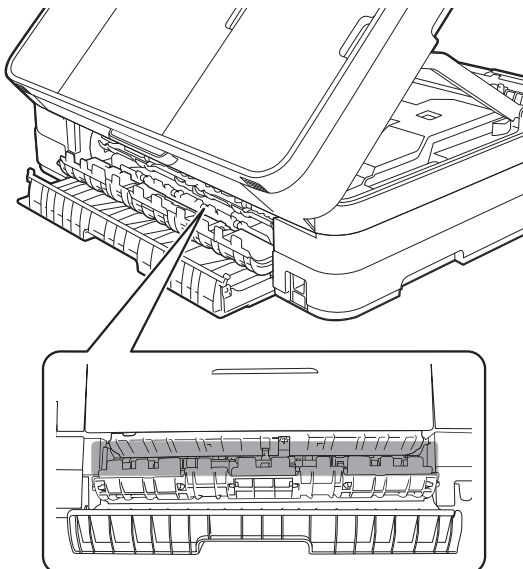
- 9 Ouvrez le couvercle d'élimination du bourrage (1) à l'arrière de l'appareil.



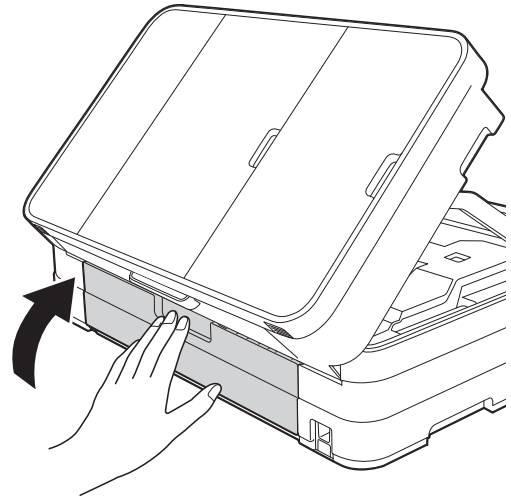
- 10 Ouvrez le capot interne (1).



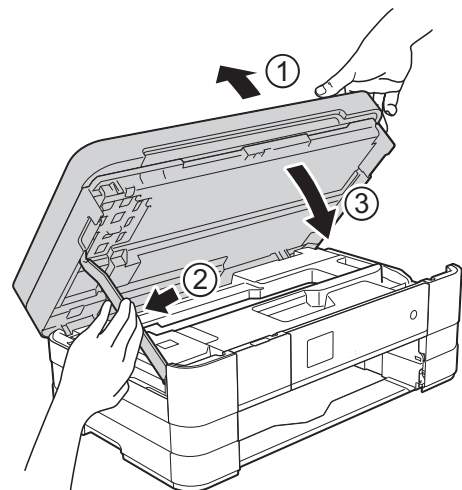
- 11 Vérifiez soigneusement qu'il ne reste pas de papier coincé à l'intérieur de l'appareil. Si c'est le cas, retirez-le lentement de l'appareil.



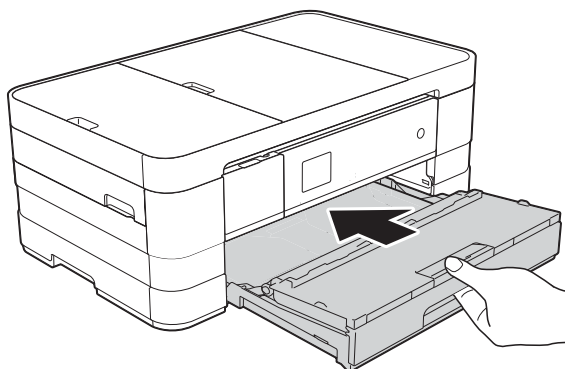
- 12 Refermez le capot interne et le couvercle d'élimination du bourrage. Vérifiez que le capot et le couvercle sont fermés correctement.



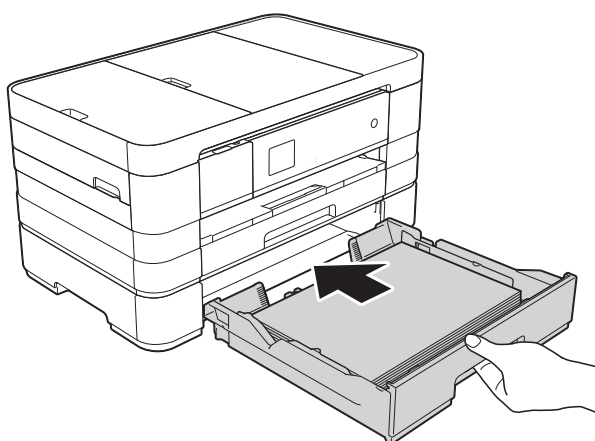
- 13 Soulevez le capot du scanner (1) pour libérer le verrou. Poussez doucement le support du capot du scanner vers le bas (2) et fermez le capot du scanner (3) avec les deux mains.



- 14** (MFC-J4410DW)
Remettez fermement le bac à papier dans l'appareil.



- (MFC-J4610DW)
Réinsérez fermement le bac à papier #1 puis le bac #2 dans l'appareil.



REMARQUE

Veillez à bien tirer le support papier jusqu'à entendre le déclic.

- 15** Rebranchez le cordon d'alimentation.


REMARQUE

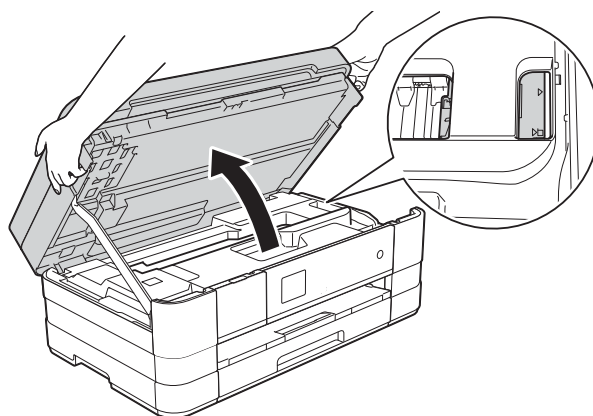
S'il se produit un nouveau bouchage papier, il se peut qu'un petit morceau de papier soit coincé dans l'appareil. (Voir *Autres opérations d'élimination des bouchages papier* >>> page 104.)

Autres opérations d'élimination des bouchages papier

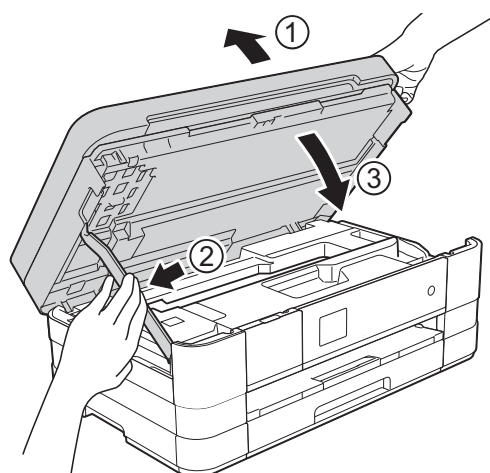
- 1** Placez vos mains dans les logements de saisie situés de part et d'autre de l'appareil pour soulever le capot du scanner jusqu'à la position ouverte.

REMARQUE

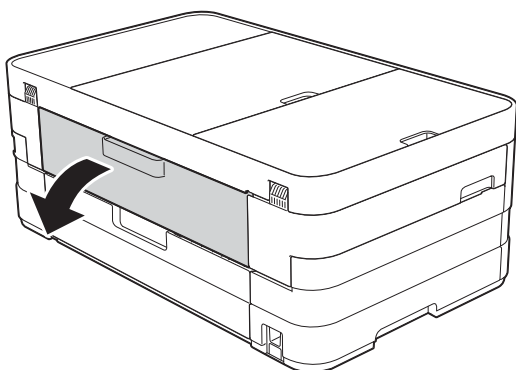
Si la tête d'impression se trouve dans le coin droit comme indiqué sur l'illustration, maintenez  enfoncé jusqu'à ce qu'elle se déplace vers le centre.



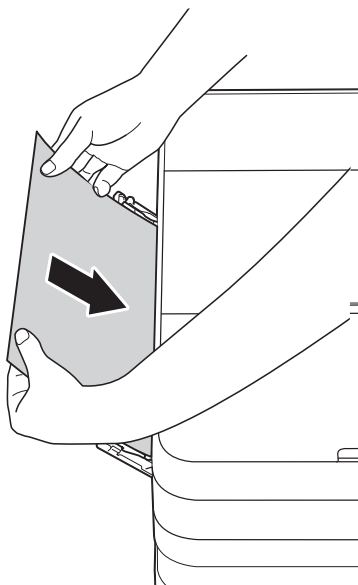
- 2** Débranchez l'appareil de la prise électrique.
- 3** Soulevez le capot du scanner (1) pour libérer le verrou. Poussez doucement le support du capot du scanner vers le bas (2) et fermez le capot du scanner (3) avec les deux mains.



- 4 Ouvrez le couvercle de la fente d'alimentation manuelle.



- 5 Insérez une seule feuille de papier épais de format A4 ou Letter, par exemple du papier glacé, en orientation Paysage dans la fente d'alimentation manuelle. Poussez-la dans la fente d'alimentation manuelle.



- 6 Rebranchez le cordon d'alimentation. Le papier que vous avez placé dans la fente d'alimentation manuelle sera alimenté dans l'appareil puis éjecté.

- 7 Placez vos mains dans les logements de saisie situés de part et d'autre de l'appareil pour soulever le capot du scanner jusqu'à la position ouverte.

Assurez-vous qu'une pièce de papier n'est pas restée coincée à l'intérieur de l'appareil.

Soulevez le capot du scanner pour le déverrouiller. Poussez doucement le support du capot du scanner vers le bas et fermez le capot du scanner à l'aide des deux mains.

REMARQUE

- Nous vous recommandons d'utiliser du papier glacé.
- Si vous ne poussez pas le papier assez profondément dans la fente d'alimentation manuelle, il ne sera pas alimenté lorsque vous rebrancherez le cordon d'alimentation.





En cas de difficultés avec votre appareil

IMPORTANT

- Pour obtenir une assistance technique, vous devez contacter l'assistance clientèle Brother. Les appels doivent être passés dans le pays où vous avez acheté l'appareil.
- Si vous pensez que votre appareil présente un problème, consultez le tableau ci-après et suivez les conseils de dépannage des pannes. Vous serez en mesure de corriger vous-même la plupart des problèmes.
- Si vous avez besoin d'une aide supplémentaire, Brother Solutions Center vous permet de consulter les FAQ (questions fréquemment posées) et les conseils de dépannage des pannes les plus récents.

Visitez notre site Web à l'adresse <http://solutions.brother.com/>.

Difficultés d'impression

Difficulté	Suggestions
Pas d'impression.	<p>Vérifiez que le pilote d'imprimante approprié a été installé et sélectionné.</p> <p>Regardez si un message d'erreur est affiché sur l'écran tactile. (Voir <i>Messages d'erreur et d'entretien</i> >> page 86.)</p> <p>Vérifiez que l'appareil est en ligne. (Windows® 7)</p> <p>Cliquez sur /Périphériques et imprimantes. Cliquez avec le bouton droit de la souris sur Brother MFC-XXXXX (où XXXXX est le nom de votre modèle) puis choisissez Afficher les travaux d'impression en cours. Cliquez sur Imprimante et vérifiez que l'option Utiliser l'imprimante hors connexion est décochée. (Windows Vista®)</p> <p>Cliquez sur /Panneau de configuration/Matériel et audio/Imprimantes. Cliquez avec le bouton droit de la souris sur Brother MFC-XXXXX (où XXXXX est le nom de votre modèle). Si l'imprimante est hors ligne, le message Utiliser l'imprimante en ligne sera affiché. Sélectionnez cette option pour activer l'imprimante. (Windows® XP)</p> <p>Cliquez sur démarrer/Panneau de configuration/Imprimantes et autres périphériques/Imprimantes et télécopieurs. Cliquez avec le bouton droit de la souris sur Brother MFC-XXXXX (où XXXXX est le nom de votre modèle). Si l'imprimante est hors ligne, le message Utiliser l'imprimante en ligne sera affiché. Sélectionnez cette option pour activer l'imprimante.</p> <p>Une ou plusieurs cartouches d'encre ont atteint la fin de leur durée de vie. (Voir <i>Remplacement des cartouches d'encre</i> >> page 76.)</p> <p>Le document ne s'imprimera pas si les anciennes données non imprimées restent dans le tampon du pilote d'imprimante. Ouvrez l'icône de l'imprimante et supprimez toutes les données. Vous pouvez trouver l'icône de votre imprimante de la façon suivante :</p> <p>(Windows® 7)</p> <p>Cliquez sur /Périphériques et imprimantes/Imprimantes et télécopieurs. (Windows Vista®)</p> <p>Cliquez sur /Panneau de configuration/Matériel et audio/Imprimantes. (Windows® XP)</p> <p>Cliquez sur démarrer/Panneau de configuration/Imprimantes et autres périphériques/Imprimantes et télécopieurs. (Mac OS X v10.7.x)</p> <p>Cliquez sur Préférences Système/Imprimantes et scanners. (Mac OS X v10.5.8, 10.6.x)</p> <p>Cliquez sur Préférences Système/Imprimantes et fax.</p>
Les en-têtes ou les bas de page apparaissent lorsque le document s'affiche sur l'écran, mais ils n'apparaissent pas lors de l'impression.	<p>Il y a une zone non imprimable en haut et en bas de la page. Ajustez les marges supérieures et inférieures de votre document pour en tenir compte. (Voir <i>Zone non imprimable</i> >> page 28.)</p>
Impossible d'imprimer selon la « disposition des pages ».	<p>Vérifiez que le réglage Format papier est identique dans l'application et dans le pilote d'imprimante.</p>







Difficultés d'impression (Suite)

Difficulté	Suggestions
La vitesse d'impression est trop faible.	<p>Essayez de modifier le réglage du pilote d'imprimante. La plus haute résolution nécessite un temps plus important pour le traitement, l'envoi et l'impression des données. Essayez les autres réglages de qualité de l'onglet Avancé (Windows®) ou Paramètres de couleur (Macintosh) du pilote d'imprimante. Cliquez sur Paramètres de couleur (Windows®) ou Paramètres de couleur avancés (Macintosh) et assurez-vous de décocher Ajustement des couleurs.</p> <p>Désactivez la fonction Sans marge. L'impression sans bordure est plus lente que l'impression normale.</p> <p>(>> Guide utilisateur - Logiciel : <i>Impression</i> (Windows®).)</p> <p>(>> Guide utilisateur - Logiciel : <i>Impression et télécopie</i> (Macintosh).)</p>
La fonction Amélioration des couleurs ne fonctionne pas correctement.	Si les données d'image ne sont pas en couleur dans votre application (par exemple, 256 couleurs), la fonction Amélioration des couleurs ne fonctionne pas. Utilisez des données couleur d'au moins 24 bits avec la fonction Amélioration des couleurs.
L'appareil n'imprime pas à partir d'Adobe® Illustrator®.	<p>Essayez de réduire la résolution d'impression.</p> <p>(>> Guide utilisateur - Logiciel : <i>Impression</i> (Windows®).)</p> <p>(>> Guide utilisateur - Logiciel : <i>Impression et télécopie</i> (Macintosh).)</p>

Problèmes de qualité d'impression

Difficulté	Suggestions
Mauvaise qualité d'impression.	<p>Vérifiez la qualité d'impression. (Voir <i>Vérification de la qualité d'impression</i> >> page 81.)</p> <p>Vérifiez que le réglage Type de support dans le pilote d'imprimante ou le réglage Type papier dans le menu de l'appareil correspond au type de papier utilisé. (Voir <i>Type de papier</i> >> page 29.)</p> <p>(>> Guide utilisateur - Logiciel : <i>Impression</i> (Windows®).)</p> <p>(>> Guide utilisateur - Logiciel : <i>Impression et télécopie</i> (Macintosh).)</p> <p>Vérifiez que les cartouches d'encre sont récentes. Dans les situations suivantes, il est possible que l'encre puisse colmater les buses :</p> <ul style="list-style-type: none"> ■ La date d'expiration inscrite sur l'emballage de la cartouche est dépassée. (Les cartouches d'origine Brother restent utilisables jusqu'à deux ans si elles sont conservées dans leur emballage d'origine.) ■ La cartouche d'encre est installée dans l'appareil depuis plus de six mois. ■ Il se peut que la cartouche d'encre ait été mal entreposée avant utilisation. <p>Vérifiez que vous utilisez bien l'encre Innobella™ d'origine Brother. Brother déconseille l'utilisation de cartouches autres que les cartouches d'origine Brother ainsi que le remplissage de cartouches usagées avec de l'encre provenant d'autres sources.</p> <p>Veillez à utiliser l'un des types de papier recommandés. (Voir <i>Papier et autres supports d'impression acceptables</i> >> page 32.)</p> <p>La température ambiante recommandée pour votre appareil est comprise entre 20 °C et 33 °C.</p>

Problèmes de qualité d'impression (Suite)

Difficulté	Suggestions
<p>Des lignes blanches horizontales apparaissent dans le texte ou les graphiques.</p>  <p>A4, Letter et Executive</p>  <p>A3, Ledger, Legal, A5, A6, enveloppes, Photo (10 × 15 cm), Photo L (89 × 127 mm), Photo 2L (13 × 18 cm) et Fiche (127 × 203 mm)</p>	<p>Nettoyez la tête d'impression. (Voir <i>Nettoyage de la tête d'impression</i> >> page 80.)</p> <p>Vérifiez que vous utilisez bien l'encre Innobella™ d'origine Brother.</p> <p>Essayez d'utiliser les types de papier recommandés. (Voir <i>Papier et autres supports d'impression acceptables</i> >> page 32.)</p> <p>Pour prolonger la durée de vie de la tête d'impression, économiser au mieux la cartouche d'encre et maintenir la qualité d'impression, nous vous déconseillons de débrancher fréquemment l'appareil et/ou de laisser l'appareil débranché pendant une période prolongée. Nous vous recommandons d'utiliser  pour éteindre l'appareil. En utilisant , vous pouvez minimiser la consommation électrique de l'appareil lors des nettoyages périodiques de la tête d'impression.</p>
L'appareil imprime des pages vierges.	<p>Nettoyez la tête d'impression. (Voir <i>Nettoyage de la tête d'impression</i> >> page 80.)</p> <p>Vérifiez que vous utilisez bien l'encre Innobella™ d'origine Brother.</p> <p>Pour prolonger la durée de vie de la tête d'impression, économiser au mieux la cartouche d'encre et maintenir la qualité d'impression, nous vous déconseillons de débrancher fréquemment l'appareil et/ou de laisser l'appareil débranché pendant une période prolongée. Nous vous recommandons d'utiliser  pour éteindre l'appareil. En utilisant , vous pouvez minimiser la consommation électrique de l'appareil lors des nettoyages périodiques de la tête d'impression.</p>
Les caractères et les lignes sont flous.	Vérifiez l'alignement de l'impression. (Voir <i>Vérification de l'alignement de l'impression</i> >> page 82.)
Le texte ou les images imprimés sont de travers.	<p>Vérifiez que le papier est chargé correctement dans le bac à papier et que les guides-papier sont réglés correctement. (Voir <i>Chargement du papier et d'autres supports d'impression</i> >> page 15.)</p> <p>Vérifiez que le couvercle d'élimination du bourrage est fermé correctement.</p>
Maculage ou tache dans la partie centrale supérieure de la page imprimée.	Vérifiez que le papier n'est pas trop épais ou gondolé. (Voir <i>Papier et autres supports d'impression acceptables</i> >> page 32.)
L'impression semble sale ou l'encre semble couler.	<p>Veillez à utiliser les types de papier recommandés. (Voir <i>Papier et autres supports d'impression acceptables</i> >> page 32.) Ne manipulez pas le papier tant que l'encre n'est pas sèche.</p> <p>Vérifiez que vous utilisez bien l'encre Innobella™ d'origine Brother.</p> <p>Si vous utilisez du papier photo, veillez à régler le type de papier correct. Si vous imprimez une photo à partir de votre ordinateur, réglez le paramètre Type de support dans le pilote d'imprimante.</p>

Problèmes de qualité d'impression (Suite)

Difficulté	Suggestions
L'encre fait des bavures ou coule sur du papier photo glacé.	Vérifiez bien les deux faces du papier. Placez le papier avec la face glacée (la surface à imprimer) vers le bas. (Voir <i>Type de papier</i> >> page 29.) Si vous utilisez du papier photo glacé, vérifiez que le paramètre du type de papier est correct.
Les impressions sont sales ou des bourrages papier se produisent avec du papier A3.	(Impression à partir d'un ordinateur pour Windows®) Cochez Papier à séchage lent dans l'onglet Elémentaire du pilote d'imprimante. (Impression à partir d'un ordinateur pour Macintosh) Sélectionnez Paramètres d'impression dans la liste déroulante et cochez Papier à séchage lent dans le pilote d'imprimante. (Copie) Réglez la densité de copie pour produire des copies plus claires. (>> Guide de l'utilisateur avancé : <i>Réglage de la densité.</i>)
Des taches apparaissent au verso ou au bas de la page.	Veillez à ce que le cylindre de l'imprimante ne soit pas souillé d'encre. (>> Guide de l'utilisateur avancé : <i>Nettoyage du cylindre de l'imprimante de l'appareil.</i>) Vérifiez que vous utilisez bien l'encre Innobella™ d'origine Brother. Veillez à utiliser le volet du support papier. (Voir <i>Chargement du papier et d'autres supports d'impression</i> >> page 15.) Vérifiez que les rouleaux d'alimentation du papier ne sont pas souillés d'encre. (>> Guide de l'utilisateur avancé : <i>Nettoyage des rouleaux d'alimentation du papier.</i>)
L'appareil imprime des lignes denses sur la page.	(Windows® uniquement) Cochez Ordre inversé dans l'onglet Elémentaire du pilote d'imprimante.
Les impressions sont froissées.	(Windows®) Dans l'onglet Avancé du pilote d'imprimante, cliquez sur Paramètres de couleur et décochez Impression bidirectionnelle . (Macintosh) Dans le pilote d'imprimante, choisissez Paramètres d'impression , cliquez sur Avancé , choisissez Autres options d'impression , puis décochez Impression bidirectionnelle . Vérifiez que vous utilisez bien l'encre Innobella™ d'origine Brother.

Problèmes de gestion du papier

Problèmes	Suggestions
L'appareil n'alimente pas le papier.	Vérifiez que le couvercle d'élimination du bourrage à l'arrière de l'appareil est fermé.
	Si l'écran tactile affiche le message Bourrage papier et que le problème persiste, voir <i>Messages d'erreur et d'entretien</i> >> page 86.
	S'il n'y a pas de papier, chargez une nouvelle pile de papier dans le bac à papier.
	S'il y a du papier dans le bac à papier, vérifiez qu'il est bien droit. Si le papier est gondolé, redressez-le. Il s'avère parfois utile de retirer le papier, de retourner la pile, puis de la replacer dans le bac à papier.
	Réduisez la quantité de papier dans le bac à papier, puis réessayez.
	Nettoyez les rouleaux d'entraînement du papier. (>> Guide de l'utilisateur avancé : <i>Nettoyage des rouleaux d'entraînement du papier.</i>)
Le papier photo n'est pas alimenté correctement.	Lorsque vous imprimez sur du papier photo Brother, chargez une feuille supplémentaire du même papier photo dans le bac à papier. Une feuille supplémentaire a été incluse dans le paquet de papier à cet effet.
L'appareil alimente plusieurs pages.	Effectuez l'action suivante : (Voir <i>Chargement du papier et d'autres supports d'impression</i> >> page 15.)
	<ul style="list-style-type: none"> ■ Vérifiez que le papier est chargé correctement dans le bac à papier. ■ Retirez tout le papier qui se trouve dans le bac et ventilez bien la pile de papier, puis remplacez-la dans le bac. ■ Veillez à ne pas pousser le papier trop loin.
	Vérifiez que le couvercle d'élimination du bourrage est fermé correctement. (Voir <i>Bourrage papier à l'arrière de l'appareil</i> >> page 100.)
	Vérifiez que la plaque de pose dans le bac à papier n'est pas sale. (>> Guide de l'utilisateur avancé : <i>Nettoyage des rouleaux d'entraînement du papier.</i>)
Bourrage papier.	Voir <i>Bourrage dans l'imprimante ou bourrage papier</i> >> page 99. Vérifiez que les guides-papier sont réglés sur le format de papier correct.
Le bourrage papier se reproduit.	S'il se produit un nouveau bourrage papier, il se peut qu'un petit morceau de papier soit coincé dans l'appareil. Vérifiez qu'il n'y a plus de papier coincé dans l'appareil. (Voir <i>Autres opérations d'élimination des bourrages papier</i> >> page 104.)
Un bourrage papier se produit lorsque vous utilisez la copie recto verso ou l'impression recto verso.	Utilisez l'un des réglages de prévention des bourrages, DX1 ou DX2.
	Pour la copie (>> Guide de l'utilisateur avancé : <i>Copie recto verso.</i>)
	Pour l'impression (>> Guide utilisateur - Logiciel : <i>Recto verso/Livret (Windows®).</i>) (>> Guide utilisateur - Logiciel : <i>Impression recto verso (Macintosh).</i>)
	Si des bourrages papier se produisent souvent pendant la copie recto verso ou l'impression recto verso, il se peut que les rouleaux d'alimentation du papier soient tachés d'encre. Nettoyez les rouleaux d'alimentation du papier. (>> Guide de l'utilisateur avancé : <i>Nettoyage des rouleaux d'alimentation du papier.</i>)

Impression des fax reçus

Difficulté	Suggestions
<ul style="list-style-type: none"> ■ Impression condensée ■ Stries horizontales ■ La première et la dernière phrases sont coupés ■ Lignes manquantes 	Ces phénomènes sont généralement provoqués par une connexion téléphonique de qualité médiocre. Faites une copie ; si votre copie est satisfaisante, la connexion de la ligne téléphonique était probablement mauvaise, avec des parasites ou des interférences. Demandez à votre correspondant de vous renvoyer le fax.
Lignes verticales noires à la réception.	Le scanner de l'expéditeur est peut-être sale. Demandez à l'expéditeur d'effectuer une copie pour voir si le problème provient de l'appareil expéditeur. Essayez de recevoir un fax d'un autre télécopieur.
Les marges de gauche et de droite sont coupées ou une page simple s'imprime sur deux pages.	<p>Si les fax reçus sont divisés et imprimés sur deux pages ou si vous recevez une page vierge supplémentaire, il se peut que votre paramètre Format papier ne soit pas adapté au papier que vous utilisez.</p> <p>(MFC-J4410DW : voir <i>Format du papier</i> >> page 29.)</p> <p>(MFC-J4610DW : voir <i>Format et type de papier (MFC-J4610DW)</i> >> page 30.)</p> <p>Activez la fonction de réduction automatique. (>> Guide de l'utilisateur avancé : <i>Impression d'un fax entrant réduit.</i>)</p>
Les fax en couleur reçus ne s'impriment qu'en noir et blanc.	Remplacez les cartouches d'encre couleur qui ont atteint la fin de leur durée de vie, puis demandez à votre correspondant de vous renvoyer le fax en couleur. (Voir <i>Remplacement des cartouches d'encre</i> >> page 76.)

Ligne téléphonique ou branchements

Difficulté	Suggestions
La numérotation ne fonctionne pas. (Pas de tonalité)	<p>Vérifiez les branchements du cordon de la ligne.</p> <p>Modifiez le réglage Tonalité/Impulsion. (uniquement pour la Suisse) (>> Guide d'installation rapide.)</p> <p>S'il n'y a pas de tonalité, raccordez à la prise un cordon de ligne téléphonique et un téléphone dont vous êtes sûr qu'ils fonctionnent. Soulevez ensuite le combiné du téléphone externe et écoutez s'il y a une tonalité. Si vous n'entendez toujours pas de tonalité, demandez à votre compagnie de téléphone de vérifier la ligne et/ou la prise murale.</p>
L'appareil ne répond pas aux appels.	Vérifiez que le mode réception de l'appareil correspond à votre configuration. (Voir <i>Sélection du mode réception</i> >> page 44.) Vérifiez s'il y a une tonalité. Si possible, appelez votre appareil pour l'entendre répondre. S'il ne répond toujours pas, vérifiez le branchement du cordon de ligne téléphonique. Si aucune sonnerie ne retentit lorsque vous appelez votre appareil, demandez à votre compagnie de téléphone de vérifier la ligne.


Réception de fax

Difficulté	Suggestions
Impossible de recevoir un fax.	Si vous raccordez votre appareil à un PBX ou un RNIS, configurez le réglage du menu de type de ligne téléphonique en fonction de votre type de ligne. (Voir <i>Réglage du type de ligne téléphonique</i> >> page 49.)

Envoi de fax

Difficulté	Suggestions
Impossible d'envoyer un fax.	Vérifiez tous les branchements de cordon de ligne. Vérifiez que le cordon de ligne téléphonique est branché sur la prise téléphonique murale et dans la prise LINE à l'intérieur de l'appareil.
	Imprimez le rapport de vérification de l'envoi et vérifiez s'il y a une erreur. (>> Guide de l'utilisateur avancé : <i>Rapports</i> .)
	Adressez-vous à votre administrateur pour vérifier vos paramètres de Verrouillage fonction sécurisée.
	Demandez à votre correspondant de vérifier que l'appareil récepteur ne manque pas de papier.
Mauvaise qualité d'envoi de fax.	Essayez de modifier votre résolution sur <i>Fin</i> ou sur <i>Superfin</i> . Faites une copie pour vérifier le fonctionnement du scanner de votre appareil. Si la qualité de la copie n'est pas bonne, nettoyez le scanner. (Voir <i>Nettoyage de la vitre du scanner</i> >> page 79.)
Le rapport de vérification de l'envoi indique « RESULT :ERREUR ».	La ligne est probablement soumise provisoirement à du bruit ou à de l'électricité statique. Essayez d'envoyer le fax à nouveau. Si vous envoyez un PC-FAX et que vous obtenez « RESULT : ERREUR » sur le rapport de vérification de l'envoi, il est possible que la mémoire de votre appareil soit saturée. Pour avoir de la mémoire supplémentaire, vous pouvez désactiver la fonction de réception en mémoire (>> Guide de l'utilisateur avancé : <i>Désactivation des opérations de réception en mémoire</i>), imprimer les fax présents dans la mémoire de l'appareil (>> Guide de l'utilisateur avancé : <i>Impression d'un fax depuis la mémoire</i>) ou annuler un fax différé ou une tâche de relève. (Voir <i>Annulation d'un fax en cours</i> >> page 42.) (>> Guide de l'utilisateur avancé : <i>Vérification et annulation de tâches en attente</i> .) Si le problème persiste, prenez contact avec votre compagnie de téléphone pour faire vérifier votre ligne téléphonique.
	Si vous obtenez souvent des erreurs de transmission provoquées par de possibles interférences sur la ligne téléphonique, essayez de régler le paramètre Compatibilité de l'appareil sur <i>Base</i> (pour VoIP). (Voir <i>Interférences sur la ligne téléphonique/VoIP</i> >> page 117.)
	Si vous raccordez votre appareil à un PBX ou un RNIS, configurez le réglage du menu de type de ligne téléphonique en fonction de votre type de ligne. (Voir <i>Réglage du type de ligne téléphonique</i> >> page 49.)
Lignes verticales noires lors de l'envoi.	Les lignes verticales noires sur les fax envoyés sont généralement provoquées par des saletés ou du liquide correcteur sur la bande de verre. Nettoyez la bande de verre. (Voir <i>Nettoyage de la vitre du scanner</i> >> page 79.)

Gestion des appels entrants

Difficulté	Suggestions
L'appareil interprète une communication vocale comme une tonalité CNG.	Si Détection fax est réglé sur Oui, votre appareil est plus sensible aux sons. Il peut alors interpréter à tort certaines voix ou de la musique sur la ligne comme étant un appel de télécopieur et répondre avec des tonalités de réception de fax. Désactivez l'appareil en appuyant sur  . Essayez d'éviter ce problème en réglant Détection fax sur Non. (Voir <i>Détection fax</i> >> page 47.)
Envoi d'un appel de télécopieur vers l'appareil.	Si vous avez répondu sur un téléphone supplémentaire ou un téléphone externe, saisissez votre code d'activation à distance (le réglage par défaut est * 5 1). Si vous avez répondu sur un téléphone externe, appuyez sur <i>Marche</i> , puis sur <i>Recevoir</i> pour recevoir le fax. Quand l'appareil répond, raccrochez.

Gestion des appels entrants (Suite)

Difficulté	Suggestions
Fonctions personnalisées sur une ligne unique.	<p>Si vous disposez de fonctions telles que Mise en attente des appels, Mise en attente des appels/Identification de l'appelant, messagerie vocale, répondeur, système d'alarme ou autre fonction personnalisée sur une ligne téléphonique unique avec votre appareil, cela peut créer des problèmes d'envoi ou de réception de fax.</p> <p>Par exemple : si vous êtes abonné au service Mise en attente des appels ou à un autre service personnalisé et que son signal parcourt la ligne pendant que votre appareil envoie ou reçoit un fax, le signal peut interrompre provisoirement les fax. La fonction ECM (mode de correction des erreurs) de Brother devrait vous aider à résoudre ce problème. Ce problème est lié au système téléphonique et se produit communément sur les appareils qui envoient et reçoivent des informations sur une ligne unique partagée munie de fonctions personnalisées. S'il est crucial pour votre entreprise d'éviter même la plus courte interruption, nous vous recommandons de prendre une ligne téléphonique séparée sans fonction personnalisée.</p>

Difficultés de copie

Difficulté	Suggestions
Impossible de faire une copie.	Adressez-vous à votre administrateur pour vérifier vos paramètres de Verrouillage fonction sécurisée.
Des lignes noires ou des stries verticales apparaissent sur les copies.	Les lignes noires verticales sur les copies sont habituellement provoquées par la présence de saletés ou de liquide correcteur sur la bande de verre. Nettoyez la bande de verre et la vitre du scanner, ainsi que la barre blanche et le plastique blanc au-dessus. (Voir <i>Nettoyage de la vitre du scanner</i> >> page 79.)
Mauvais résultats de copie en utilisant le chargeur.	Essayez d'utiliser la vitre du scanner. (Voir <i>Utilisation de la vitre du scanner</i> >> page 38.)
L'option Ajuster page ne fonctionne pas correctement.	Vérifiez que votre document source n'est pas de travers. Repositionnez le document et réessayez.

Difficultés de numérisation

Difficulté	Suggestions
Des erreurs TWAIN ou WIA surviennent quand vous commencez la numérisation. (Windows®)	Vérifiez que le pilote TWAIN ou WIA Brother est sélectionné comme source principale dans votre application de numérisation. Par exemple, dans Nuance™ PaperPort™ 12SE, cliquez sur Paramètres de numérisation, Sélectionner pour choisir le pilote TWAIN/WIA Brother.
Des erreurs TWAIN ou ICA surviennent quand vous commencez la numérisation. (Macintosh)	Vérifiez que le pilote TWAIN Brother est sélectionné comme source principale. Dans PageManager, cliquez sur Fichier, Sélectionner la source , puis sélectionnez le pilote TWAIN Brother. Les utilisateurs de Mac OS X v10.6.x et 10.7.x peuvent également numériser des documents à l'aide du pilote de scanner ICA. (>> Guide utilisateur - Logiciel : <i>Numérisation d'un document à l'aide du pilote ICA (Mac OS X v10.6.x, 10.7.x).</i>)
OCR ne fonctionne pas.	Essayez d'augmenter la résolution du scanner. (Macintosh) Presto! PageManager doit être téléchargé et installé avant l'utilisation. Pour plus d'informations, voir <i>Accès au support Brother (Macintosh)</i> >> page 5.
Mauvais résultats de numérisation en utilisant le chargeur.	Essayez d'utiliser la vitre du scanner. (Voir <i>Utilisation de la vitre du scanner</i> >> page 38.)

Difficultés avec PhotoCapture Center™

Difficulté	Suggestions
Le disque amovible ne fonctionne pas correctement.	<ol style="list-style-type: none"> 1 Retirez la carte mémoire ou la mémoire flash USB et réinsérez-la. 2 Si vous avez essayé la commande « Éjecter » à partir de Windows®, retirez la carte mémoire ou la mémoire flash USB avant de continuer. 3 Si un message d'erreur s'affiche lors de la tentative d'éjection de la carte mémoire ou de la mémoire flash USB, cela signifie que la carte est active. Patientez un moment, puis réessayez. 4 Si la procédure ci-dessus ne fonctionne pas, mettez votre ordinateur et l'appareil hors tension, puis de nouveau sous tension.
Impossible d'accéder au disque amovible depuis l'ordinateur.	Vérifiez que vous avez inséré correctement la carte mémoire ou la mémoire flash USB.
Une partie de ma photo est manquante à l'impression.	Veillez à ce que les options Sans bordure et Recadrage soient désactivées. (➤➤ Guide de l'utilisateur avancé : <i>Impression sans bordure et Recadrage.</i>)


Problèmes de logiciel

Difficulté	Suggestions
Impossible d'installer le logiciel ou d'imprimer.	(Windows® uniquement) Exécutez le programme Réparer MFL-Pro Suite sur le CD-ROM. Ce programme sert à réparer et à réinstaller le logiciel.
« Périphérique occupé »	Vérifiez que l'appareil n'affiche aucun message d'erreur sur l'écran tactile.
Impossible d'imprimer des images à partir de FaceFilter Studio. (Windows®)	<p>Pour utiliser FaceFilter Studio, vous devez installer l'application FaceFilter Studio qui se trouve sur le CD-ROM fourni avec votre appareil. (➤➤ Guide d'installation rapide.)</p> <p>De plus, avant d'utiliser FaceFilter Studio pour la première fois, vous devez vérifier que votre appareil Brother est bien sous tension et raccordé à votre ordinateur. Ceci vous permettra d'accéder à toutes les fonctions de FaceFilter Studio.</p>

Problèmes de réseau

Difficulté	Suggestions
Impossible d'imprimer sur le réseau.	<p>Vérifiez que votre appareil est sous tension, qu'il est en ligne et qu'il est en mode Prêt. Imprimez un rapport de configuration réseau (➤➤ Guide de l'utilisateur avancé : <i>Rapports.</i>) et vérifiez les réglages de réseau actuels figurant sur cette liste. Rebranchez le câble réseau au concentrateur pour vérifier que le câblage et les connexions réseau sont corrects. Si possible, essayez de brancher l'appareil sur un port différent de votre concentrateur en utilisant un autre câble. Si les branchements sont bons, le message LAN actif s'affiche pendant 2 secondes sur l'appareil.</p> <p>Si vous utilisez une connexion sans fil ou si vous rencontrez des problèmes de réseau, ➤➤ Guide utilisateur - Réseau : <i>Dépistage des pannes.</i></p>

Problèmes de réseau (Suite)



Difficulté	Suggestions
La fonction de numérisation réseau ne fonctionne pas.	<p>Il est nécessaire de configurer le logiciel de sécurité/pare-feu tiers afin qu'il autorise la numérisation réseau. Pour ajouter le port 54925 pour la numérisation réseau, saisissez les informations ci-dessous :</p> <p>Dans le champ Nom : saisissez n'importe quelle description, par exemple Numérisation réseau Brother.</p> <p>Dans le champ Numéro de port : saisissez 54925.</p> <p>Dans le champ Protocole : UDP est sélectionné.</p> <p>Consultez la documentation de votre logiciel de sécurité/pare-feu tiers ou contactez le fabricant du logiciel.</p> <p>(Macintosh uniquement)</p> <p>Resélectionnez votre appareil réseau dans la fenêtre Sélecteur de périphérique depuis le menu contextuel Modèle dans l'écran principal de ControlCenter2.</p>
La fonction de réception PC-Fax en réseau ne fonctionne pas.	<p>(Windows® uniquement)</p> <p>Il est nécessaire de paramétrer le logiciel de sécurité/pare-feu tiers de sorte à ce qu'il permette la réception PC-FAX. Pour ajouter le port 54926 pour la réception PC-FAX sur le réseau, saisissez les informations ci-dessous :</p> <p>Dans le champ Nom : saisissez n'importe quelle description, par exemple Réception PC-FAX Brother.</p> <p>Dans le champ Numéro de port : saisissez 54926.</p> <p>Dans le champ Protocole : UDP est sélectionné.</p> <p>Consultez la documentation de votre logiciel de sécurité/pare-feu tiers ou contactez le fabricant du logiciel.</p>
Impossible d'installer le logiciel Brother.	<p>(Windows®)</p> <p>Autorisez les programmes suivants à accéder au réseau si votre logiciel de sécurité affiche un message d'alerte pendant l'installation de MFL-Pro Suite.</p> <p>(Macintosh)</p> <p>Si vous utilisez la fonction de pare-feu d'un logiciel anti-espion ou d'un logiciel de sécurité antivirus, désactivez-la provisoirement, puis installez le logiciel Brother.</p>
Impossible de se connecter au réseau sans fil.	<p>Recherchez le problème à l'aide de <code>Rapport WLAN</code>.</p> <p>Appuyez sur  (Param), puis appuyez sur ▲ ou sur ▼ sur le panneau tactile pour afficher <code>Imprime rapp</code>. Appuyez sur <code>Imprime rapp</code>. Appuyez sur ▲ ou sur ▼ pour afficher <code>Rapport WLAN</code>, puis appuyez sur <code>Rapport WLAN</code>.</p> <p>(>> Guide utilisateur - Réseau.)</p>

Difficultés lors de la saisie de données

Difficulté	Suggestions
Le pavé numérique ne fonctionne pas lors de la saisie de numéros ou de caractères.	Utilisez le clavier de l'écran tactile pour saisir des informations.


Détection de tonalité

Quand vous envoyez un fax automatiquement, votre appareil attend par défaut pendant un certain temps prédéfini avant de commencer à composer le numéro. Si vous modifiez le réglage Tonalité sur *Détection*, votre appareil peut composer le numéro dès qu'il détecte une tonalité. Ce réglage peut permettre d'économiser un peu de temps lors de l'envoi de fax à de nombreux numéros différents. Si vous remarquez des problèmes lors de la numérotation après avoir modifié le réglage, revenez au réglage *Pas de détection*.


- 1 Appuyez sur  (Param.).
- 2 Appuyez sur **^** ou sur **v** sur le panneau tactile pour afficher *Param. système*.
- 3 Appuyez sur *Param. système*.
- 4 Appuyez sur **^** ou sur **v** pour afficher *Tonalité*.
- 5 Appuyez sur *Tonalité*.
- 6 Appuyez sur *Détection* ou sur *Pas de détection*.
- 7 Appuyez sur .

Interférences sur la ligne téléphonique/VoIP

Si vous avez des problèmes pour envoyer ou recevoir un fax à cause d'interférences possibles sur la ligne téléphonique, vous pouvez modifier le réglage *Compatibilité* afin de réduire la vitesse du modem et ainsi minimiser les erreurs.

- 1 Appuyez sur  (Param.).
- 2 Appuyez sur **^** ou sur **v** sur le panneau tactile pour afficher *Param. système*.
- 3 Appuyez sur *Param. système*.
- 4 Appuyez sur **^** ou sur **v** pour afficher *Compatibilité*.
- 5 Appuyez sur *Compatibilité*.
- 6 Appuyez sur *Elevée*, *Normale* ou *Base* (pour VoIP).
 - *Base* (pour VoIP) réduit la vitesse du modem à 9 600 bits/s et désactive la fonction de réception des fax en couleur et la fonction ECM, excepté pour l'envoi de fax en couleur. Sauf si vous avez régulièrement des problèmes d'interférences sur votre ligne téléphonique, mieux vaut peut-être n'utiliser ce réglage que lorsqu'il est nécessaire.

Pour améliorer la compatibilité avec la plupart des services VoIP, Brother recommande de modifier le réglage *Compatibilité* sur *Base* (pour VoIP).

 - *Normale* règle la vitesse du modem à 14 400 bits/s.
 - *Elevée* augmente la vitesse du modem à 33 600 bits/s (réglage par défaut).
- 7 Appuyez sur .





REMARQUE

VoIP (Voix sur IP) est un type de système téléphonique qui utilise une connexion Internet au lieu d'une ligne téléphonique traditionnelle.

Informations sur l'appareil

Vérification du numéro de série

Vous pouvez afficher le numéro de série de l'appareil sur l'écran tactile.

- 1 Appuyez sur  (Param).
- 2 Appuyez sur  ou sur  sur le panneau tactile pour afficher `Info. appareil.`
- 3 Appuyez sur `Info. appareil.`
- 4 Appuyez sur `No. de série.`
- 5 Appuyez sur .

Fonctions de réinitialisation

Les fonctions de réinitialisation suivantes sont disponibles :

- 1 Réseau
Vous pouvez réinitialiser les réglages par défaut du serveur d'impression comme le mot de passe et l'adresse IP.
- 2 adresse&fax
La fonction `adresse&fax` permet de réinitialiser les réglages suivants :
 - Numéro abrégé
(Numéros abrégés et groupes configurés)
 - Tâches de fax programmées en mémoire
(Transmission par relèvement, fax différé et envoi par lot en différé)
 - ID station
(Nom et numéro)
 - Options de fax à distance
(Réadressage de fax)

- Réglages des rapports
(Rapport de vérification de la transmission, liste des numéros à numérotation rapide et journal des fax)
- Historique
(Historique d'identification de l'appelant et appels sortants)
- Fax en mémoire

3 Ts paramètres








Vous pouvez rétablir la valeur par défaut de tous les réglages.

Brother vous recommande vivement d'effectuer cette procédure avant de céder ou de mettre au rebut l'appareil.

REMARQUE

Débranchez le câble d'interface avant de sélectionner `Réseau` ou `Ts paramètres.`

Comment réinitialiser l'appareil

- 1 Appuyez sur  (Param).
- 2 Appuyez sur  ou sur  sur le panneau tactile pour afficher `Param. système.`
- 3 Appuyez sur `Param. système.`
- 4 Appuyez sur  ou sur  pour afficher `Initialisation.`
- 5 Appuyez sur `Initialisation.`
- 6 Appuyez sur  ou sur  pour afficher les options de réinitialisation `Réseau`, `adresse&fax` ou `Ts paramètres.`
- 7 Appuyez sur l'option que vous souhaitez réinitialiser.
- 8 Appuyez sur `Oui` pour confirmer.
- 9 Appuyez sur `Oui` pendant 2 secondes pour redémarrer l'appareil.

Utilisation des tableaux des réglages

L'écran tactile LCD de votre appareil est facile à configurer et à utiliser. Il vous suffit d'appuyer sur les réglages et les options que vous souhaitez configurer lorsqu'ils sont affichés à l'écran tactile.

Nous avons créé des tableaux des réglages détaillés pour que vous ayez une vue d'ensemble de tous les choix disponibles pour chaque réglage et fonction. Vous pouvez utiliser ces tableaux pour choisir rapidement vos réglages favoris sur l'appareil.

Tableaux des réglages

Les tableaux des réglages vous aident à comprendre les sélections de réglages que vous pouvez trouver dans les programmes de l'appareil. Les réglages par défaut sont affichés en caractères gras avec un astérisque.



(Param)

Niveau 1	Niveau 2	Niveau 3	Options	Descriptions	Page	
Param raccourci 	Copie	—	Qualité Type papier Format papier Sélection bac (MFC-J4610DW) Agrand/Réduire Densité Empiler/Trier Mise en page Copie duplex Param. avancés (Options) Off Mode éco encre Copie papier fin Copie livre Suppr arrière-plan	Vous permet de rappeler et d'appliquer rapidement et facilement vos paramètres préférés précédemment enregistrés.	10	
	Fax	—	Adresse Résolution fax Contraste Paramètre couleur TX différé TX immédiat International Format scan vitre			
	Scan	Scan: media				Type numérisation Résolution Type fichier Nom de fichier Suppr arrière-plan
		Scan: réseau				(Nom du profil)
◆ >>> Guide de l'utilisateur avancé.						
Les réglages par défaut sont affichés en caractères gras avec un astérisque.						

Niveau 1	Niveau 2	Niveau 3	Options	Descriptions	Page
Param. général	Encre	Test imp.	Qual.impression Alignement	Permet de vérifier la qualité ou l'alignement de l'impression.	81
		Nettoyage	Noir Couleur Tout	Permet de nettoyer la tête d'impression.	80
		Volume d'encre	—	Permet de vérifier le volume d'encre disponible.	Voir ♦.
	Type papier (MFC-J4410DW)	—	Papier normal* Pap.jet d'encre Brother BP71 Autre - Glacé Transparent	Permet de définir le type de papier dans le bac à papier.	29
	Format papier (MFC-J4410DW)	—	A4* A5 10x15cm Letter	Permet de définir le format du papier dans le bac à papier.	29
	♦ >>> Guide de l'utilisateur avancé.				
Les réglages par défaut sont affichés en caractères gras avec un astérisque.					

Niveau 1	Niveau 2	Niveau 3	Options	Descriptions	Page
Param. général (suite)	Paramètre bac (MFC-J4610DW)	Bac 1	Type papier (Options) Papier normal* Pap.jet d'encre Brother BP71 Autre - Glacé Transparent	Permet de paramétrer le type de papier dans le bac à papier #1.	30
			Format papier (Options) A4* A5 10x15cm Letter	Permet de paramétrer le format du papier dans le bac à papier #1.	
		Bac 2	Format papier (Options) A4* Letter	Permet de paramétrer le format du papier dans le bac à papier #2.	30
		Util bac : Copie	Bac 1 Bac 2 Sélect auto bac*	Permet de choisir le bac qui sera utilisé pour le mode Copie.	31
		Util bac : Fax	Bac 1 Bac 2 Sélect auto bac*	Permet de choisir le bac qui sera utilisé pour le mode Fax.	31
◆ >>> Guide de l'utilisateur avancé.					
Les réglages par défaut sont affichés en caractères gras avec un astérisque.					

Niveau 1	Niveau 2	Niveau 3	Options	Descriptions	Page
Param. général (suite)	Volume	Sonnerie	Off Bas Moyen* Haut	Permet de régler le volume de la sonnerie.	13
		Bip	Off Bas* Moyen Haut	Permet de régler le volume des sons lorsque vous appuyez sur l'écran tactile ou sur le panneau tactile.	13
		Haut parl.	Off Bas Moyen* Haut	Permet de régler le volume du haut-parleur.	14
	Réglage LCD	Eclair.arrière	Clair* Moyen Foncé	Permet de régler la luminosité du rétroéclairage de l'écran tactile.	14
		Tempor. attén.	Off 10Secs 20Secs 30Secs*	Permet de configurer la durée d'illumination du rétroéclairage de l'écran tactile après la dernière pression avec le doigt.	Voir ◆.
	Mode veille	—	1Min 2Mins 3Mins 5Mins* 10Mins 30Mins 60Mins	Permet de sélectionner la durée pendant laquelle l'appareil reste inactif avant de passer en mode Veille.	
	Verr.de fonct.	Entrer Mot Passe	—	Permet de limiter les fonctions sélectionnées de l'appareil pour un maximum de 10 utilisateurs limités et pour tous les autres utilisateurs publics non autorisés.	
		Verr.OFF-ON	—		

◆ >>> Guide de l'utilisateur avancé.

Les réglages par défaut sont affichés en caractères gras avec un astérisque.

Niveau 1	Niveau 2	Niveau 3	Options	Descriptions	Page
Fax	Param. RC.	Long. sonnerie	0 (Belgique uniquement) 1 (Belgique uniquement) 2* 3 4 5 6 7 8 9 10	Permet de configurer le nombre de sonneries avant que l'appareil ne réponde en mode Fax uniquement ou en mode Fax/Tél.	46
		Durée son. F/T	20Secs 30Secs* 40Secs 70Secs	Permet de régler la durée de la double sonnerie rapide en mode Fax/Tél.	46
		Détection fax	On* Off	Permet de recevoir des fax automatiquement quand vous répondez à un appel et entendez une tonalité de fax.	47
		Codes distance	On* (*51, #51) Off	Permet de répondre à tous les appels sur un téléphone supplémentaire ou externe et d'utiliser des codes pour mettre l'appareil sous ou hors tension. Vous pouvez personnaliser ces codes.	54
		Réduction auto	On* Off	Permet de réduire le format des fax entrants pour qu'ils tiennent sur le format de papier utilisé.	Voir ♦.
		Réception mém.	Off* Réadressage fax Mémoriser fax Récept. PC-FAX	Permet de configurer l'appareil pour qu'il réadresse les fax, enregistre les fax entrants dans la mémoire (afin que vous puissiez les récupérer lorsque vous êtes éloigné de l'appareil) ou envoie les fax à votre ordinateur. Si vous sélectionnez Réadressage fax ou Récept. PC-Fax, vous pouvez activer la fonction d'impression de sauvegarde (fonction de sécurité).	

♦ >> Guide de l'utilisateur avancé.

Les réglages par défaut sont affichés en caractères gras avec un astérisque.

Niveau 1	Niveau 2	Niveau 3	Options	Descriptions	Page	
Fax (suite)	Config Carnet adr	Déf. numéro abrégé	Ajouter numéro	Permet d'enregistrer des numéros abrégés afin de pouvoir les composer en n'appuyant que sur quelques boutons sur l'écran tactile.	57 Voir ◆.	
			Ajouter un numéro à partir historique			
		Config. gpes	—	Permet de configurer des numéros de groupe pour la diffusion.	59	
		Changer	—	Permet de modifier des numéros abrégés.		
		Effacer	—	Permet de supprimer des numéros abrégés.		
	Param. rapport	Rapport transm	On	On+Image Off* Off+Image	Permet de choisir le réglage initial du rapport de vérification de l'envoi.	43
			Off			
		Périod. journal	Off Tous les 50 fax* Toutes les 6hrs Toutes les 12hrs Toutes les 24hrs Tous les 2 jours Tous les 7 jours	Permet de paramétrer l'intervalle pour l'impression automatique du journal des fax. Si vous n'avez pas sélectionné d'autres options que Off et Tous les 50 fax, vous pouvez régler l'heure pour l'option choisie. Si vous avez choisi Tous les 7 jours, vous pouvez définir le jour de la semaine.	Voir ◆.	
		Imprime doc.	—	—	Permet d'imprimer les fax entrants enregistrés en mémoire.	
		Accès distance	—	---*	Permet de définir votre code personnel pour l'extraction à distance.	
	Jobs attente	—	—	Permet de vérifier les tâches qui se trouvent en mémoire et d'annuler les tâches sélectionnées.		
	Divers	ID appelant	On* Off	Permet d'afficher ou d'imprimer une liste des 30 derniers identifications de l'appelant enregistrés en mémoire.	48	
◆ >>> Guide de l'utilisateur avancé.						
Les réglages par défaut sont affichés en caractères gras avec un astérisque.						

Paramètres réseau

Niveau 1	Niveau 2	Niveau 3	Niveau 4	Options	Descriptions	Page
Réseau	LAN câblé	TCP/IP	Méthode BOOT	Auto* Statique RARP BOOTP DHCP	Permet de sélectionner la méthode de démarrage qui correspond le mieux à vos besoins.	Voir +.
			Adresse IP	[000-255]. [000-255]. [000-255]. [000-255]	Permet de saisir l'adresse IP.	
			Masq. SS. réseau	[000-255]. [000-255]. [000-255]. [000-255]	Permet de saisir le masque de sous-réseau.	
			Passerelle	[000-255]. [000-255]. [000-255]. [000-255]	Permet de saisir l'adresse de la passerelle.	
			Nom du nœud	BRNXXXXXXXXXXXXXX	Permet de saisir le nom du nœud.	
			Config. WINS	Auto* Statique	Permet de sélectionner le mode de configuration WINS.	
			Serveur WINS	(Primaire) 000.000.000.000 (Secondaire) 000.000.000.000	Permet de spécifier l'adresse IP du serveur WINS primaire ou secondaire.	
			Serveur DNS	(Primaire) 000.000.000.000 (Secondaire) 000.000.000.000	Permet de spécifier l'adresse IP du serveur DNS primaire ou secondaire.	
			APIPA	On* Off	Permet d'attribuer automatiquement l'adresse IP à partir de la plage d'adresses liaison-locale.	

+ >> Guide utilisateur - Réseau.

♣ Pour télécharger le Guide Wi-Fi Direct™, accédez au site Brother Solutions Center à l'adresse <http://solutions.brother.com/>.

● Pour télécharger le Guide web connect, accédez à Brother Solutions Center à l'adresse <http://solutions.brother.com/>.

Les réglages par défaut sont affichés en caractères gras avec un astérisque.

Niveau 1	Niveau 2	Niveau 3	Niveau 4	Options	Descriptions	Page
Réseau (suite)	LAN câblé (suite)	TCP/IP (suite)	IPv6	On Off*	Permet d'activer ou de désactiver le protocole IPv6. Si vous voulez utiliser le protocole IPv6, visitez http://solutions.brother.com/ pour plus d'informations.	Voir +.
		Ethernet	—	Auto* 100B-FD 100B-HD 10B-FD 10B-HD	Permet de sélectionner le mode de liaison Ethernet.	
		Adresse MAC	—	—	Permet de consulter l'adresse MAC de votre appareil.	
	WLAN	TCP/IP	Méthode BOOT	Auto* Statique RARP BOOTP DHCP	Permet de sélectionner la méthode de démarrage qui correspond le mieux à vos besoins.	
			Adresse IP	[000-255]. [000-255]. [000-255]. [000-255]	Permet de saisir l'adresse IP.	
			Masq. SS. réseau	[000-255]. [000-255]. [000-255]. [000-255]	Permet de saisir le masque de sous-réseau.	
			Passerelle	[000-255]. [000-255]. [000-255]. [000-255]	Permet de saisir l'adresse de la passerelle.	
			Nom du nœud	BRWXXXXXXXXXXXXXX	Permet de saisir le nom du nœud.	
			Config. WINS	Auto* Statique	Permet de sélectionner le mode de configuration WINS.	

+ >> Guide utilisateur - Réseau.

♣ Pour télécharger le Guide Wi-Fi Direct™, accédez au site Brother Solutions Center à l'adresse <http://solutions.brother.com/>.

● Pour télécharger le Guide web connect, accédez à Brother Solutions Center à l'adresse <http://solutions.brother.com/>.

Les réglages par défaut sont affichés en caractères gras avec un astérisque.

Niveau 1	Niveau 2	Niveau 3	Niveau 4	Options	Descriptions	Page
Réseau (suite)	WLAN (suite)	TCP/IP (suite)	Serveur WINS	(Primaire) 000.000.000.000 (Secondaire) 000.000.000.000	Permet de spécifier l'adresse IP du serveur WINS primaire ou secondaire.	Voir +.
			Serveur DNS	(Primaire) 000.000.000.000 (Secondaire) 000.000.000.000	Permet de spécifier l'adresse IP du serveur DNS primaire ou secondaire.	
			APIPA	On* Off	Permet d'attribuer automatiquement l'adresse IP à partir de la plage d'adresses liaison-locale.	
			IPv6	On Off*	Permet d'activer ou de désactiver le protocole IPv6 pour un réseau sans fil. Si vous voulez utiliser le protocole IPv6, visitez http://solutions.brother.com/ pour plus d'informations.	
		Assis. config.	—	—	Permet de configurer votre serveur d'impression manuellement pour un réseau sans fil.	
		WPS/AOSS	—	—	Permet de configurer facilement vos réglages de réseau sans fil à l'aide d'un seul bouton.	
		WPS avec PIN	—	—	Permet de configurer facilement vos réglages de réseau sans fil en utilisant le WPS avec un code PIN.	

+ >> Guide utilisateur - Réseau.

♣ Pour télécharger le Guide Wi-Fi Direct™, accédez au site Brother Solutions Center à l'adresse <http://solutions.brother.com/>.

● Pour télécharger le Guide web connect, accédez à Brother Solutions Center à l'adresse <http://solutions.brother.com/>.

Les réglages par défaut sont affichés en caractères gras avec un astérisque.

Niveau 1	Niveau 2	Niveau 3	Niveau 4	Options	Descriptions	Page	
Réseau (suite)	WLAN (suite)	Etat WLAN	Etat	Activé (11b) Activé (11g) Active (11n) AOSS activé Echec Connexion	Permet de consulter l'état actuel du réseau sans fil.	Voir +.	
			Signal	—	Permet d'afficher l'intensité actuelle du signal du réseau sans fil.		
			SSID	—	Permet de consulter le SSID actuel.		
			Mode de comm.	—	Permet de voir le mode de communication actuel.		
		Adresse MAC	—	—	Permet de consulter l'adresse MAC de votre appareil.		
		Wi-Fi Direct	Bout-poussoir	—	—	Permet de configurer facilement vos réglages de réseau Wi-Fi Direct™ à l'aide d'un seul bouton.	Voir ♣.
			Code PIN	—	—	Permet de configurer facilement vos réglages de réseau Wi-Fi Direct™ en utilisant le WPS avec un code PIN.	
			Manuel	—	—	Permet de configurer manuellement vos réglages de réseau Wi-Fi Direct™.	
			Propr. groupe	—	On Off*	Permet de paramétrer votre appareil en tant que propriétaire du groupe.	

+ >> Guide utilisateur - Réseau.

♣ Pour télécharger le Guide Wi-Fi Direct™, accédez au site Brother Solutions Center à l'adresse <http://solutions.brother.com/>.

● Pour télécharger le Guide web connect, accédez à Brother Solutions Center à l'adresse <http://solutions.brother.com/>.

Les réglages par défaut sont affichés en caractères gras avec un astérisque.

Niveau 1	Niveau 2	Niveau 3	Niveau 4	Options	Descriptions	Page
Réseau (suite)	Wi-Fi Direct (suite)	Inform périph	Nom périph.	—	Permet de voir le nom de périphérique de votre appareil.	Voir ♣.
			SSID	—	Affiche le SSID du propriétaire du groupe. Lorsque l'appareil n'est pas connecté, l'écran tactile affiche Non connecté.	
			Adresse IP	—	Permet de voir l'adresse IP actuelle de votre appareil.	
		Informations d'état	Etat	P/G actif(**) Client actif Non connecté Off ** = le nombre de périphériques	Permet de consulter l'état actuel du réseau Wi-Fi Direct™.	
			Signal	Fort Moyen Faible Sans	Permet de consulter l'intensité actuelle du signal réseau Wi-Fi Direct™. Lorsque votre appareil fait office de propriétaire du groupe, l'écran tactile affiche toujours Fort.	
			Activ. interf.	—	On Off*	

+ >> Guide utilisateur - Réseau.

♣ Pour télécharger le Guide Wi-Fi Direct™, accédez au site Brother Solutions Center à l'adresse <http://solutions.brother.com/>.

● Pour télécharger le Guide web connect, accédez à Brother Solutions Center à l'adresse <http://solutions.brother.com/>.

Les réglages par défaut sont affichés en caractères gras avec un astérisque.

Niveau 1	Niveau 2	Niveau 3	Niveau 4	Options	Descriptions	Page
Réseau (suite)	E-mail/IFax (disponible après téléchargement d'IFAX)	Adresse courriel	—	—	Permet de saisir l'adresse de courrier (jusqu'à 60 caractères).	Voir +.
		Config. serv.	Serveur SMTP	Nom (jusqu'à 30 caractères) Adresse IP [000-255]. [000-255]. [000-255]. [000-255]	Permet de saisir l'adresse du serveur SMTP.	
			Port SMTP	[00001-65535]	Permet de saisir le numéro de port SMTP.	
			Auth. pour SMTP	Aucun* SMTP-AUTH POP avant SMTP	Permet de sélectionner la méthode de sécurité pour la notification par e-mail.	
			Serveur POP3	Nom (jusqu'à 30 caractères) Adresse IP [000-255]. [000-255]. [000-255]. [000-255]	Permet de saisir l'adresse du serveur POP3.	
			Port POP3	[00001-65535]	Permet de saisir le numéro de port POP3.	
			Nom bal	—	Permet de saisir le nom de la boîte aux lettres (jusqu'à 60 caractères).	
			Mot passe bal	—	Permet de saisir le mot de passe pour la connexion au serveur POP3 (jusqu'à 32 caractères).	
			APOP	On Off*	Permet d'activer ou de désactiver APOP.	

+ >> Guide utilisateur - Réseau.

♣ Pour télécharger le Guide Wi-Fi Direct™, accédez au site Brother Solutions Center à l'adresse <http://solutions.brother.com/>.

● Pour télécharger le Guide web connect, accédez à Brother Solutions Center à l'adresse <http://solutions.brother.com/>.

Les réglages par défaut sont affichés en caractères gras avec un astérisque.

Niveau 1	Niveau 2	Niveau 3	Niveau 4	Options	Descriptions	Page
Réseau (suite)	E-mail/IFax (disponible après téléchargement d'IFAX) (suite)	Config RC mail	Réception auto	On*	Permet de vérifier automatiquement l'arrivée de nouveaux messages sur le serveur POP3.	Voir +.
				Off		
			(Si activé) Période RC (Options) 1Min 3Mins 5Mins 10Mins* 30Mins 60Mins	Permet de définir l'intervalle de vérification de l'arrivée de nouveaux messages sur le serveur POP3.		
			En-tête	Tout Sujet+De+A Sans*	Permet de sélectionner le contenu de l'en- tête du courrier électronique à imprimer.	
			Eff. mail err.	On* Off	Permet de supprimer automatiquement les courriers électroniques d'erreur.	
		Avis	On MDN Off*	Permet de recevoir des messages de notification.		
		Config TX mail	Sujet émetteur	—	Permet d'afficher l'objet joint aux données Fax Internet.	
		Limite taille	On Off*	Permet de limiter la taille des documents de courrier électronique.		
		Avis	On Off*	Permet d'envoyer des messages de notification.		

+ >>> Guide utilisateur - Réseau.

♣ Pour télécharger le Guide Wi-Fi Direct™, accédez au site Brother Solutions Center à l'adresse <http://solutions.brother.com/>.

● Pour télécharger le Guide web connect, accédez à Brother Solutions Center à l'adresse <http://solutions.brother.com/>.

Les réglages par défaut sont affichés en caractères gras avec un astérisque.

Niveau 1	Niveau 2	Niveau 3	Niveau 4	Options	Descriptions	Page	
Réseau (suite)	E-mail/IFax (disponible après téléchargement d'IFAX) (suite)	Config. relai	Diff. relai	On Off*	Permet de transférer un document à un autre télécopieur via Internet.	Voir +.	
			Domaine relais	—	Permet d'enregistrer le nom du domaine.		
			Rapport relais	On Off*	Permet d'imprimer le rapport de reroutage.		
		Réc POP3 manuelle	—	—	Permet d'accéder au serveur POP3 et de confirmer la réception d'un courrier électronique.		
	Paramètres de connexion Web	Paramètres proxy	Connexion proxy	Adresse	On Off*	Permet de modifier les paramètres de connexion Web.	Voir ●.
				Port	—		
				Nom utilisateur	—		
				Mot passe	—		
	Interface rés.	—	LAN câblé* WLAN	—	—	Permet de sélectionner le type de connexion réseau.	Voir +.
	Réinit. réseau	—	—	—	Oui Non	Permet de rétablir le réglage par défaut de tous les réglages réseau.	

+ >> Guide utilisateur - Réseau.

♣ Pour télécharger le Guide Wi-Fi Direct™, accédez au site Brother Solutions Center à l'adresse <http://solutions.brother.com/>.

● Pour télécharger le Guide web connect, accédez à Brother Solutions Center à l'adresse <http://solutions.brother.com/>.

Les réglages par défaut sont affichés en caractères gras avec un astérisque.



(Param) (suite)

Niveau 1	Niveau 2	Niveau 3	Options	Descriptions	Page
Imprime rapp.	Rapport trans.	—	—	Permet d'imprimer ces listes et ces rapports.	Voir ◆ .
	Carn d'adr	—	Ordre alphabétique Ordre numérique		
	Journal fax	—	—		
	Param. util.	—	—		
	Config. réseau	—	—		
	Rapport WLAN	—	—		
	Hist.ID appel.	—	—		
Info. appareil	No. de série	—	—	Permet de vérifier le numéro de série de votre appareil.	118
Param. système	Mode réponse	—	Fax* Fax/Tél Tél/Rép. ext. Manuel	Permet de choisir le mode réception qui correspond le mieux à vos besoins.	44
	Date & heure	Date & heure	—	Permet de définir la date et l'heure sur l'écran tactile et sur les en-têtes des fax que vous envoyez.	Voir ‡ .
		Heure été auto	On* Off	Modifiez ce paramètre sur On si vous souhaitez que l'appareil passe automatiquement à l'heure d'été.	Voir ◆ .
		Fuseau horaire	—	Permet de définir le fuseau horaire de votre pays.	Voir ‡ .
	ID station	—	Fax: Nom:	Permet de saisir votre nom et votre numéro de fax pour qu'ils apparaissent sur chaque page que vous faxez.	
	Tonal/Impuls. (uniquement pour la Suisse)	—	Tonalité* Impulsions	Permet de sélectionner le mode de numérotation.	
	Tonalité	—	Détection Pas de détection*	Permet d'activer ou de désactiver la fonction de détection de la tonalité.	117
	Type ligne tél	—	Normal* PBX ISDN	Permet de sélectionner le type de ligne téléphonique.	49
◆ >> Guide de l'utilisateur avancé. ‡ >> Guide d'installation rapide. Les réglages par défaut sont affichés en caractères gras avec un astérisque.					

Niveau 1	Niveau 2	Niveau 3	Options	Descriptions	Page
Param. système (suite)	Compatibilité	—	Elevée* Normale Base (pour VoIP)	Permet de régler la vitesse du modem pour aider à résoudre les problèmes de transmission.	117
	Initialisation	Réseau	Oui Non	Permet de rétablir les réglages par défaut du serveur d'impression comme le mot de passe et l'adresse IP.	118
		adresse&fax	Oui Non	Permet de supprimer tous les numéros abrégés et tous les fax enregistrés et de rétablir les réglages par défaut de l'ID station, de la liste des numéros abrégés, du rapport de vérification de la transmission et du journal des fax.	
		Ts paramètres	Oui Non	Permet de rétablir tous les réglages par défaut de l'appareil.	
	Divers	Sauvegarde fax temporaire	Sauvegarder (Options)	Permet d'imprimer ou de supprimer les données de fax enregistrées dans la mémoire.	Voir ♦.
			On		
Off*					
		Réimpression			
		Effacer			
Langue locale	—	Néerl.* (Belgique) Allemand* (Suisse) Français Anglais	Permet de modifier la langue de travail des messages qui s'affichent sur l'écran tactile LCD.	Voir ‡.	
♦ >>> Guide de l'utilisateur avancé.					
‡ >>> Guide d'installation rapide.					
Les réglages par défaut sont affichés en caractères gras avec un astérisque.					

Tableaux des fonctions



(Fax)

Niveau 1	Niveau 2	Niveau 3	Options	Descriptions	Page
Historiq	Sortant	Envoyer un fax	—	Permet de sélectionner un numéro dans l'historique des appels sortants et de lui envoyer un fax, l'ajouter au carnet d'adresses ou le supprimer.	56
		Plus	Ajouter au carnet d'adresses		
			Effacer		
	Entrant	Envoyer un fax	—	Permet de sélectionner un numéro dans l'historique d'identification de l'appelant et de lui envoyer un fax, l'ajouter au carnet d'adresses ou le supprimer.	56
		Plus	Ajouter au carnet d'adresses		
			Effacer		
Adresse	—	Envoyer un fax	—	Vous pouvez composer un numéro enregistré en n'appuyant que sur quelques touches.	55
		Plus	Déf. numéro abrégé	Permet d'enregistrer des numéros abrégés afin de pouvoir les composer en n'appuyant que sur quelques boutons sur l'écran tactile.	57
			Config. gpes	Permet de configurer des numéros de groupe pour la diffusion.	Voir ◆.
			Changer	Permet de modifier des numéros abrégés.	59
			Effacer	Permet de supprimer des numéros abrégés.	
Fax Start	—	—	—	Permet d'envoyer un fax.	40
Options	Résolution fax	—	Standard* Fin Superfin Photo	Permet de régler la résolution des fax sortants.	Voir ◆.
	Contraste	—	Auto* Clair Foncé	Modifie la luminosité des fax que vous envoyez.	
	Diffusion	Aj. dep. Carn d'adr.	—	Permet d'envoyer le même fax à plusieurs numéros de fax.	
	Paramètre couleur	—	Mono* Couleur	Permet de définir si les fax sont envoyés en monochrome ou en couleur.	42

◆ >> Guide de l'utilisateur avancé.

Les réglages par défaut sont affichés en caractères gras avec un astérisque.

Niveau 1	Niveau 2	Niveau 3	Options	Descriptions	Page
Options (suite)	Fax différé	—	On Off*	Permet de définir l'heure au format 24 heures pour l'envoi des fax différés.	Voir ♦.
	TX différé	—	On Off*	Permet d'associer des fax différés envoyés au même numéro de fax en un seul envoi à la même heure de la journée.	
	TX immédiat	—	On Off*	Permet d'envoyer un fax sans utiliser la mémoire de l'appareil.	
	Relève TX	—	Standard Protégé Off*	Permet de configurer le document dans votre appareil pour qu'il soit extrait par un autre télécopieur.	
	Relève RC	—	Standard Protégé Envoi différé Off*	Permet de configurer votre appareil pour qu'il relève un autre télécopieur.	
	International	—	On Off*	En cas de difficultés pour envoyer des fax à l'étranger, réglez cette option sur Oui.	
	Format scan vitre	—	Letter A4*	Permet de paramétrer le format de numérisation de la vitre pour les fax.	
	Historique	Sortant	Envoyer un fax	Plus (Ajouter au carnet d'adresses/ Effacer)	Permet de sélectionner un numéro dans l'historique des appels sortants et de lui envoyer un fax, l'ajouter au carnet d'adresses ou le supprimer.
Entrant			Envoyer un fax		

♦ >>> Guide de l'utilisateur avancé.

Les réglages par défaut sont affichés en caractères gras avec un astérisque.

Niveau 1	Niveau 2	Niveau 3	Options	Descriptions	Page
Options (suite)	Carn d'adr	Envoyer un fax	—	Vous pouvez composer un numéro enregistré en n'appuyant que sur quelques touches.	55
		Plus	Déf. numéro abrégé	Permet d'enregistrer des numéros abrégés afin de pouvoir les composer en n'appuyant que sur quelques boutons sur l'écran tactile.	57
			Config. gpes	Permet de configurer des numéros de groupe pour la diffusion.	Voir ◆.
			Changer	Permet de modifier des numéros abrégés.	59
	Effacer	Permet de supprimer des numéros abrégés.			
	Régl. nouv. défaut	—	Oui Non	Permet d'enregistrer vos réglages de fax.	Voir ◆.
	Réinit. d'usine	—	Oui Non	Permet de rétablir le réglage par défaut de tous les réglages.	

◆ >>> Guide de l'utilisateur avancé.

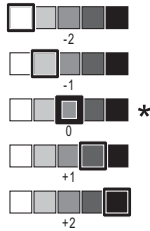
Les réglages par défaut sont affichés en caractères gras avec un astérisque.

**(Copie)**

Niveau 1	Niveau 2	Niveau 3	Options	Descriptions	Page
Mono Start	—	—	—	Permet d'effectuer une copie en monochrome.	60
Colour Start	—	—	—	Permet d'effectuer une copie en couleur.	
Options	Qualité	—	Normale* Meilleure	Permet de sélectionner la résolution de copie pour la copie suivante.	Voir ♦.
	Type papier	—	Papier normal* Pap. jet d'encre Brother BP71 Autre - Glacé Transparent (Pour MFC-J4610DW, lorsque le réglage Bac 2 est sélectionné dans Sélection bac.) Papier normal	Permet de sélectionner le type de papier qui correspond au papier présent dans le bac.	61
	Format papier	—	A4* A5 A3 10x15cm Letter Legal Ledger (Pour MFC-J4610DW, lorsque le réglage Bac 2 est sélectionné dans Sélection bac.) A4* A3 Letter Legal Ledger	Permet de sélectionner le format du papier qui correspond au papier présent dans le bac.	61
	Sélection bac (MFC-J4610DW)	—	Bac 1 Bac 2 Sélect auto bac*	Permet de choisir le bac qui sera utilisé pour le mode Copie.	62

♦ >> Guide de l'utilisateur avancé.

Les réglages par défaut sont affichés en caractères gras avec un astérisque.

Niveau 1	Niveau 2	Niveau 3	Options	Descriptions	Page
Options (suite)	Agrand/ Réduire	100%*	—	—	Voir ♦.
		Agrandir	198% 10x15cm→A4 186% 10x15cm→LTR 141% A4→A3, A5→A4	Permet de sélectionner le facteur d'agrandissement de la copie suivante.	
		Réduire	97% LTR→A4 93% A4→LTR 83% LGL→A4 69% A4→A5 47% A4→10x15cm	Permet de sélectionner le facteur de réduction de la copie suivante.	
		Ajuster page	—	Votre appareil règle automatiquement le format en fonction du format du papier défini.	
		Manuel (25-400%)	—	Permet de sélectionner le facteur d'agrandissement ou de réduction pour votre type de document.	
	Densité	—		Permet de régler la densité des copies.	
	Empiler/Trier	—	Empiler* Trier	Permet d'empiler ou de trier des copies multiples.	
Mise en page	—	Off (1en1) * 2en1 (P) 2en1 (L) 2en1 (ID) 4en1 (P) 4en1 (L) Poster (2x1) Poster (2x2) Poster (3x3)	Permet de faire des copies N en 1, 2 en 1, d'identité ou de poster.		
♦ >> Guide de l'utilisateur avancé.					
Les réglages par défaut sont affichés en caractères gras avec un astérisque.					

Niveau 1	Niveau 2	Niveau 3	Options	Descriptions	Page
Options (suite)	Copie duplex	Off*	—	Permet de sélectionner les réglages d'impression recto verso.	Voir ♦.
		Portrait Inv.bord long	—		
		Paysage Inv.bord long	—		
		Portrait Inv. bord crt	—		
		Paysage Inv. bord crt	—		
	Avancé	Normal* DX1 DX2			
	Param. avancés	—	Off* Mode éco encre Copie papier fin Copie livre Suppr arrière-plan	Vous pouvez choisir divers réglages de copie.	
	Régl. nouv. défaut	—	Oui Non	Permet d'enregistrer vos réglages de copie.	
	Réinit. d'usine	—	Oui Non	Permet de rétablir le réglage par défaut de tous les réglages.	
♦ >>> Guide de l'utilisateur avancé.					
Les réglages par défaut sont affichés en caractères gras avec un astérisque.					

Suppr arrière-plan

Options 1	Options 2	Descriptions	Page
Suppr arrière-plan	Bas Moyen* Élevée	Permet de modifier la quantité de couleur d'arrière-plan supprimée.	Voir ♦.
♦ >>> Guide de l'utilisateur avancé.			
Les réglages par défaut sont affichés en caractères gras avec un astérisque.			



(Scan)

Niveau 1	Niveau 2	Niveau 3	Options	Descriptions	Page
Scan: fichier	PC	Marche	—	Permet de démarrer la numérisation.	Voir <input type="checkbox"/> .
		Options	(Pour plus d'informations, voir <i>Options (pour Scan: fichier, Scan: email et Scan: image)</i> dans le tableau suivant.)	Permet de configurer les réglages détaillés.	
Scan: media (quand une carte mémoire ou une clé USB mémoire flash est insérée)	—	Marche	—	Permet de démarrer la numérisation.	67
	—	Options	(Pour plus d'informations, voir <i>Options (pour Scan: media)</i> dans le tableau suivant.)	Permet de configurer les réglages détaillés.	
Scan: réseau	—	Marche	—	Permet de démarrer la numérisation.	Voir <input type="checkbox"/> .
Scan: FTP	—	Marche	—	Permet de démarrer la numérisation.	
Scan: email	PC	Marche	—	Permet de démarrer la numérisation.	
		Options	(Pour plus d'informations, voir <i>Options (pour Scan: fichier, Scan: email et Scan: image)</i> dans le tableau suivant.)	Permet de configurer les réglages détaillés.	
Num vers serv message (disponible après téléchargement d'IFAX)	Manuel	—	—	Permet de saisir manuellement l'adresse du destinataire.	
	Carn d'adr	—	—	Permet de choisir l'adresse du destinataire dans le Carn d'adr.	
	—	Marche	—	Permet de démarrer la numérisation.	
	—	Options	(Pour plus d'informations, voir <i>Options (pour Num vers serv message)</i> dans le tableau suivant.)	Permet de configurer les réglages détaillés.	

>>> Guide utilisateur - Logiciel.

Les réglages par défaut sont affichés en caractères gras avec un astérisque.

Niveau 1	Niveau 2	Niveau 3	Options	Descriptions	Page
Scan: texte (Disponible pour les utilisateurs de Macintosh après téléchargement de Presto! PageManager. Voir <i>Accès au support Brother (Macintosh)</i> >> page 5.)	PC	Marche	—	Permet de démarrer la numérisation.	Voir <input type="checkbox"/> .
		Options	(Pour plus d'informations, voir <i>Options (pour Scan: texte)</i> dans le tableau suivant.)	Permet de configurer les réglages détaillés.	
Scan: image	PC	Marche	—	Permet de démarrer la numérisation.	
		Options	(Pour plus d'informations, voir <i>Options (pour Scan: fichier, Scan: email et Scan: image)</i> dans le tableau suivant.)	Permet de configurer les réglages détaillés.	
Service Web (s'affiche lorsque vous installez un scanner Services Web, visible dans Windows® Explorer sur votre ordinateur).	Scan	—	—	Permet de numériser des données en utilisant le protocole Services Web.	
	Num. pr courr. él.	—	—		
	Num. pr télécopie	—	—		
	Num. pr impression	—	—		
<input type="checkbox"/> >> Guide utilisateur - Logiciel.					
Les réglages par défaut sont affichés en caractères gras avec un astérisque.					

Options (pour Scan: fichier, Scan: email et Scan: image)

Niveau 1	Niveau 2	Options 1	Descriptions	Page
Options	Défi avec pav tact	Non (Défini avec ordi.) * On	Si vous voulez utiliser l'écran tactile pour modifier les réglages de l'appareil, choisissez On.	Voir <input type="checkbox"/> .
	Les réglages ci-dessous s'affichent lorsque On est sélectionné dans Défi avec pav tact.			
	Type numérisation	Couleur* Monochrome	Permet de choisir le type de numérisation pour votre document.	
	Résolution	100 dpi 200 dpi* 300 dpi 600 dpi	Permet de choisir la résolution de numérisation pour votre document.	
	Type fichier	(Si vous choisissez l'option Couleur du réglage Type de numérisation) PDF* JPEG (Si vous choisissez l'option Mono du réglage Type de numérisation) TIFF PDF*	Permet de choisir le format du fichier pour votre document.	
Suppr arrière-plan	Off* Bas Moyen Élevée	Permet de modifier la quantité de couleur d'arrière-plan supprimée.		

>> Guide utilisateur - Logiciel.

Les réglages par défaut sont affichés en caractères gras avec un astérisque.

Options (pour Scan: media)

Niveau 1	Niveau 2	Options 1	Descriptions	Page
Options	Type numérisation	Couleur* Monochrome	Permet de choisir le type de numérisation pour votre document.	67
	Résolution	100 dpi 200 dpi* 300 dpi 600 dpi Auto	Permet de choisir la résolution de numérisation pour votre document.	
	Type fichier	(Si vous choisissez l'option Couleur du réglage Type de numérisation) PDF* JPEG (Si vous choisissez l'option Mono du réglage Type de numérisation) TIFF PDF*	Permet de choisir le format du fichier pour votre document.	
	Nom de fichier	—	Permet de renommer le fichier.	
	Suppr arrière-plan	Off* Bas Moyen Élevée	Permet de modifier la quantité de couleur d'arrière-plan supprimée.	
	Régl. nouv. défaut	Oui Non	Permet d'enregistrer vos réglages de numérisation comme réglages par défaut.	
	Réinit. d'usine	Oui Non	Permet de rétablir la valeur par défaut d'origine de tous les réglages.	
♦ >>> Guide de l'utilisateur avancé.				
Les réglages par défaut sont affichés en caractères gras avec un astérisque.				

Options (pour Num vers serv messge)

REMARQUE

Cette fonctionnalité est disponible après le téléchargement d'IFAX.

Niveau 1	Niveau 2	Options 1	Descriptions	Page
Options	Type numérisation	Couleur* Monochrome	Permet de choisir le type de numérisation pour votre document.	Voir <input type="checkbox"/> .
	Résolution	100 dpi 200 dpi* 300 dpi 600 dpi Auto	Permet de choisir la résolution de numérisation pour votre document.	
	Type fichier	(Si vous choisissez l'option Couleur du réglage Type de numérisation) PDF* JPEG (Si vous choisissez l'option Mono du réglage Type de numérisation) TIFF PDF*	Permet de choisir le format du fichier pour votre document.	
	Régl. nouv. défaut	Oui Non	Permet d'enregistrer vos réglages de numérisation comme réglages par défaut.	
	Réinit. d'usine	Oui Non	Permet de rétablir la valeur par défaut d'origine de tous les réglages.	

>> Guide utilisateur - Logiciel.

Les réglages par défaut sont affichés en caractères gras avec un astérisque.

Options (pour Scan: texte)

Niveau 1	Niveau 2	Options 1	Descriptions	Page
Options	Défi avec pav tact	Non (Défini avec ordi.)* On	Si vous voulez utiliser l'écran tactile pour modifier les réglages de l'appareil, choisissez On.	Voir <input type="checkbox"/> .
	Les réglages ci-dessous s'affichent lorsque On est sélectionné dans Défi avec pav tact.			
	Type numérisation	Couleur Monochrome*	Permet de choisir le type de numérisation pour votre document.	
	Résolution	100 dpi 200 dpi* 300 dpi 600 dpi	Permet de choisir la résolution de numérisation pour votre document.	
	Type fichier	Texte* HTML RTF	Permet de choisir le format du fichier pour votre document.	
<input type="checkbox"/> >> Guide utilisateur - Logiciel.				
Les réglages par défaut sont affichés en caractères gras avec un astérisque.				



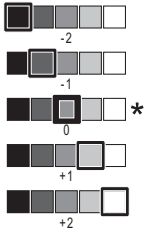
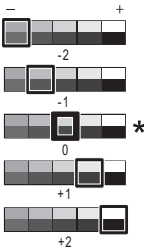
(Photo)

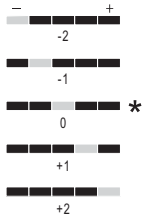
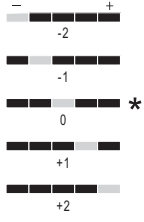
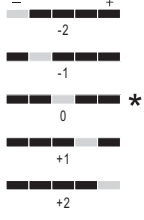
Niveau 1	Niveau 2	Niveau 3	Options	Descriptions	Page
Visu. photos	OK	Marche	—	Permet d'imprimer les photos choisies.	66
		Options	Pour plus d'informations, voir Options dans le tableau suivant.	Permet d'ajuster vos photos à l'aide d'options.	Voir ◆ .
Imprimer tt	Marche	—	—	Permet d'imprimer toutes les photos de votre carte mémoire ou de votre mémoire flash USB.	
	Options	—	Pour plus d'informations, voir Options dans le tableau suivant.	Permet d'ajuster vos photos à l'aide d'options.	
Impress index	Feuille d'index	Marche	—	Permet d'imprimer une page de miniatures.	
		Options	Type papier (Options) Papier normal* Pap. jet d'encre Brother BP71 Autre - Glacé	Permet de sélectionner le type de papier.	
			Format papier (Options) Letter A4*	Permet de sélectionner le format du papier.	
	Imprim.photos	Marche	—	Permet d'imprimer une image individuelle.	
		Options	Pour plus d'informations, voir Options dans le tableau suivant.	Permet d'ajuster vos photos à l'aide d'options.	

◆ >>> Guide de l'utilisateur avancé.

Les réglages par défaut sont affichés en caractères gras avec un astérisque.

Options (pour Photo)

Option 1	Option 2	Option 3	Option 4	Descriptions	Page
Qualité impr. (Non disponible pour l'impression DPOF.)	Normale Photo*	—	—	Permet de sélectionner la qualité d'impression.	Voir ◆.
Type papier	Papier normal Pap. jet d'encre Brother BP71 Autre - Glacé*	—	—	Permet de sélectionner le type de papier.	
Format papier	10x15cm* 13x18cm A4 A3 Letter Ledger	—	—	Permet de sélectionner le format du papier.	
(Lorsque le format A4 ou Letter est sélectionné) Format impress.	8x10cm 9x13cm 10x15cm 13x18cm 15x20cm Format max.*	—	—	Choisissez le format d'impression si vous utilisez du papier de format A4 ou Letter.	
Luminosité		—	—	Permet de régler la luminosité.	
Contraste		—	—	Permet de régler le contraste.	
◆ >>> Guide de l'utilisateur avancé.					
Les réglages par défaut sont affichés en caractères gras avec un astérisque.					

Option 1	Option 2	Option 3	Option 4	Descriptions	Page
Rehausse couleur	On Off*	Balance blancs		Permet de régler la tonalité des zones blanches.	Voir ◆ .
		Netteté		Permet de rehausser le détail de l'image.	
		Densité coul.		Permet de régler la quantité totale de couleur dans l'image.	
Recadrer	On* Off	—	—	Permet de recadrer l'image autour de la marge pour l'adapter au format du papier ou au format d'impression. Désactivez cette fonction si vous voulez imprimer les images entières ou éviter tout recadrage non désiré.	
Sans bordure	On* Off	—	—	Permet d'agrandir la zone imprimable jusqu'aux bords du papier.	
Impress. date (Non disponible pour l'impression DPOF.)	On Off*	—	—	Permet d'imprimer la date sur votre photo.	
Régl. nouv. défaut	Oui Non	—	—	Permet d'enregistrer vos réglages d'impression comme réglages par défaut.	
Réinit. d'usine	Oui Non	—	—	Permet de rétablir le réglage par défaut de tous les réglages.	

◆ >>> Guide de l'utilisateur avancé.

Les réglages par défaut sont affichés en caractères gras avec un astérisque.

**(Web)**

Niveau 1	Niveau 2	Niveau 3	Options	Descriptions	Page
Web	PICASA Web Albums™	—	—	Permet de connecter l'appareil Brother à un service Internet.	Voir ●.
	Google Drive™	—	—		
	FLICKR®	—	—	Il se peut que des services Web aient été ajoutés et/ou que les noms des services aient été modifiés par le fournisseur depuis la publication de ce document.	
	Facebook™	—	—		
	EVERNOTE®	—	—		
	Dropbox	—	—		
<p>● Pour télécharger le Guide web connect, accédez à Brother Solutions Center à l'adresse http://solutions.brother.com/.</p> <p>Les réglages par défaut sont affichés en caractères gras avec un astérisque.</p>					

**(Encre)****REMARQUE**

n'apparaît pas si la mémoire contient des fax reçus.

Niveau 1	Niveau 2	Niveau 3	Options	Descriptions	Page
(Encre)	Test imp.	—	Qual.impression Alignement	Permet de vérifier la qualité ou l'alignement de l'impression.	81 82
	Nettoyage	—	Noir Couleur Tout	Permet de nettoyer la tête d'impression.	80
	Volume d'encre	—	—	Permet de vérifier le volume d'encre disponible.	Voir ◆.
<p>◆ >>> Guide de l'utilisateur avancé.</p> <p>Les réglages par défaut sont affichés en caractères gras avec un astérisque.</p>					


WiFi (Configuration Wi-Fi)

REMARQUE

Une fois que le Wi-Fi® est configuré, vous ne pouvez pas modifier les réglages à partir de votre écran Page d'accueil. Modifiez les réglages de la connexion Wi-Fi dans l'écran des paramètres.




Niveau 1	Niveau 2	Niveau 3	Options	Descriptions	Page
WiFi (Configuration Wi-Fi)	Assis. config.	—	—	Permet de configurer votre serveur d'impression manuellement pour un réseau sans fil.	Voir ‡.
	Configurer par PC	—	—	Permet de configurer les paramètres Wi-Fi à l'aide d'un ordinateur.	
	WPS/AOSS	—	—	Permet de configurer facilement vos réglages de réseau sans fil à l'aide d'un seul bouton.	
	WPS avec PIN	—	—	Permet de configurer facilement vos réglages de réseau sans fil en utilisant le WPS avec un code PIN.	Voir †.
‡ >> Guide d'installation rapide.					
† >> Guide utilisateur - Réseau.					
Les réglages par défaut sont affichés en caractères gras avec un astérisque.					


Saisie de texte

Lorsque vous avez besoin de saisir du texte sur l'appareil, le clavier apparaît sur l'écran tactile. Appuyez sur  pour basculer entre les lettres, les chiffres et les caractères spéciaux.



Insertion d'espaces



Pour entrer un espace, appuyez sur  pour choisir les caractères spéciaux, puis appuyez sur le bouton espace  ou .



Vous pouvez aussi appuyer deux fois sur  pour déplacer le curseur.

REMARQUE


Les caractères disponibles peuvent varier en fonction de votre pays.

Corrections

Si vous avez saisi un caractère incorrect et que vous voulez le modifier, appuyez sur  pour déplacer le curseur sous le caractère incorrect, puis appuyez sur . Saisissez le caractère correct. Vous pouvez également utiliser le curseur pour revenir en arrière et insérer des lettres.

Si l'écran tactile n'affiche pas , appuyez plusieurs fois sur  jusqu'à ce que le caractère incorrect soit effacé. Saisissez les caractères corrects.

Répétition de lettres

Si vous devez saisir une lettre qui se trouve sur le même bouton que la lettre précédente, appuyez sur  pour déplacer le curseur vers la droite avant d'appuyer à nouveau sur le même bouton.

Généralités

REMARQUE

Ce chapitre propose une synthèse des caractéristiques techniques de l'appareil. Pour des caractéristiques supplémentaires, visitez notre site Web à l'adresse <http://www.brother.com/>.

Type d'imprimante	Jet d'encre	
Tête d'impression	Mono :	Piézo avec 420 buses × 1
	Couleur :	Piézo avec 420 buses × 3
Capacité de la mémoire	128 Mo	
LCD (écran à cristaux liquides)	Écran tactile LCD couleur à matrice active de 1,8 pouces (44,9 mm) et panneau tactile	
Source d'alimentation	220 à 240 V CA, 50/60 Hz	
Consommation électrique ¹	Mode Copie :	21 W environ ²
	Mode Prêt :	6,0 W environ ³
	Mode Veille :	1,5 W environ ³
	Hors tension :	0,04 W environ ^{3 4}

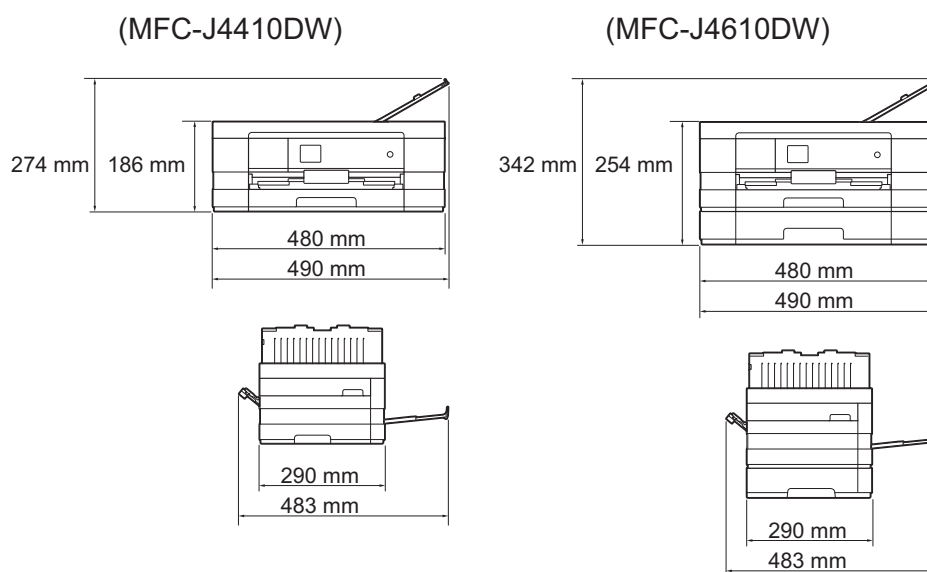
¹ Mesure effectuée lorsque l'appareil est connecté à l'interface USB. La consommation électrique varie légèrement selon l'environnement d'utilisation ou l'usure des pièces.

² Avec le chargeur automatique de documents, impression recto, résolution : standard / document : motif imprimé ISO/CEI 24712.

³ Mesuré conformément à la norme IEC 62301 Edition 2.0.

⁴ Même s'il est hors tension, l'appareil s'allume automatiquement à intervalles réguliers pour procéder au nettoyage de la tête d'impression, puis s'éteint de lui-même.

Dimension



Poids	(MFC-J4410DW) 9,2 kg (MFC-J4610DW) 10,8 kg
Bruit	En fonctionnement : LPAM = 50 dB(A) (moyenne) ¹
Niveau de bruit conforme à ISO9296	Copie : (MFC-J4410DW) (Suisse) LWAd = 6,20 B(A) ² (mono) LWAd = 6,15 B(A) (couleur) (Belgique) LWAd = 5,70 B(A) ² (mono) LWAd = 5,70 B(A) (couleur) (MFC-J4610DW) (Suisse) LWAd = 6,29 B(A) ² (mono) LWAd = 6,16 B(A) (couleur) (Belgique) LWAd = 5,72 B(A) ² (mono) LWAd = 5,69 B(A) (couleur) Prêt : (MFC-J4410DW) LWAd = 3,29 B(A) (mono/couleur) (MFC-J4610DW) LWAd = 3,28 B(A) (mono/couleur)
Température	En fonctionnement : 10 à 35 °C Meilleure qualité d'impression : 20 à 33 °C
Humidité	En fonctionnement : 20 à 80 % (sans condensation) Meilleure qualité d'impression : 20 à 80 % (sans condensation)
Chargeur automatique de documents	Jusqu'à 20 pages Papier : 80 g/m ² , format A4 ou Letter
Format du document	Largeur du chargeur automatique de documents : 148 mm à 215,9 mm Longueur du chargeur automatique de documents : 148 mm à 355,6 mm Largeur de la vitre du scanner : max. 215,9 mm Longueur de la vitre du scanner : max. 297 mm

¹ Le niveau de bruit dépend des conditions d'impression.

² Un équipement de bureau avec LWAd > 6,30 B(A) ne convient pas pour une utilisation dans une pièce où s'effectuent des tâches exigeant beaucoup de concentration. Cet équipement doit être placé dans des pièces séparées en raison du bruit qu'il émet.

Supports d'impression

Entrée papier

Bac à papier #1

■ Type de papier :

Papier ordinaire, papier jet d'encre (papier couché),
papier glacé¹ et transparents^{1 2}

■ Format du papier³ :

(Paysage)

A4, Letter, Executive

(Portrait)

A5, A6, Enveloppes (Com-10, DL, Monarch), Photo 10 × 15 cm,
Photo L 89 × 127 mm, Photo 2L 13 × 18 cm et Fiche 127 × 203 mm

Largeur : 89 mm - 215,9 mm

Longueur : 127 mm - 297 mm

Pour plus d'informations, voir *Grammage et épaisseur du papier*
➤➤ page 36.

■ Capacité maximale du bac à papier :

Environ 150 feuilles de papier ordinaire de 80 g/m²

Bac à papier #2 (MFC-J4610DW)

■ Type de papier :

Papier ordinaire

■ Format du papier :

(Paysage)

A4, Letter

Largeur : 210 mm - 215,9 mm

Longueur : 279,4 mm - 297 mm

Pour plus d'informations, voir *Grammage et épaisseur du papier*
➤➤ page 36.

■ Capacité maximale du bac à papier :

Environ 250 feuilles de papier ordinaire de 80 g/m²

¹ Pour le papier glacé et les transparents, retirez les pages imprimées du bac de sortie dès leur impression afin d'éviter le maculage.

² N'utilisez que les transparents recommandés pour l'impression jet d'encre.

³ Voir *Type et format de papier pour chaque opération* ➤➤ page 34.

Entrée papier (suite)

Fente d'alimentation manuelle

- Type de papier :

Papier ordinaire, papier jet d'encre (papier couché),
papier glacé¹ et transparents^{1 2}

- Format du papier³ :

(Paysage)

A4, Letter, Executive

(Portrait)

A3, Ledger, Legal, A5, A6, Enveloppes (Com-10, DL, Monarch, C5),
Photo 10 × 15 cm, Photo L 89 × 127 mm, Photo 2L 13 × 18 cm et
Fiche 127 × 203 mm

Largeur : 89 mm - 297 mm

Longueur : 127 mm - 431,8 mm

Pour plus d'informations, voir *Grammage et épaisseur du papier*
➤➤ page 36.

- Capacité maximale du bac à papier :

1 feuille de support d'impression spécial

Sortie papier

Jusqu'à 50 feuilles de papier ordinaire 80 g/m² (sortie des documents
face imprimée vers le haut dans le bac de sortie papier)¹

¹ Pour le papier glacé et les transparents, retirez les pages imprimées du bac de sortie dès leur impression afin d'éviter le maculage.

² N'utilisez que les transparents recommandés pour l'impression jet d'encre.

³ Voir *Type et format de papier pour chaque opération* ➤➤ page 34.

Fax

Compatibilité	ITU-T super groupe 3
Vitesse du modem	Récupération automatique 33 600 bits/s
Largeur de numérisation	Chargeur automatique de documents : 208 mm (A4) Vitre du scanner : 204 mm (A4)
Largeur d'impression	■ (Bac à papier) 204 mm (A4)
Échelle de gris	Monochrome : 8 bits (256 niveaux) Couleur : 24 bits (8 bits par couleur/256 niveaux)
Résolution	Standard 203 × 98 dpi (mono) 203 × 196 dpi (couleur) Fin 203 × 196 dpi (mono/couleur) Super fin 203 × 392 dpi (mono) Photo 203 × 196 dpi (mono)
Numéro abrégé	100 postes × 2 numéros ou adresses électroniques ¹
Groupes	Jusqu'à 6
Diffusion	200 (200 numéros abrégés)
Recomposition automatique	3 fois à 5 minutes d'intervalle
Transmission depuis la mémoire	Jusqu'à 200 ² pages
Réception sans papier	Jusqu'à 200 ² pages

¹ Les adresses électroniques sont disponibles après le téléchargement d'IFAX.

² « Pages » fait référence au « Tableau d'essai ITU-T #1 » (une lettre commerciale type, résolution standard, code MMR). Les caractéristiques techniques et la documentation imprimée peuvent faire l'objet de modifications sans préavis.

Copie

Couleur/Monochrome	Oui/Oui
Largeur de copie ¹	204 mm
Copies multiples	Permet d'empiler/de trier jusqu'à 99 pages
Agrandissement/Réduction	25 % à 400 % (par incréments de 1 %)
Résolution	Permet d'imprimer jusqu'à 1200 × 1200 dpi
Recto verso	Oui
	■ Type de papier : Papier ordinaire
	■ Format du papier : A4, Letter, A5

¹ Lors d'une copie sur du papier de format A4.

PhotoCapture Center™

Supports compatibles ¹	Memory Stick Duo™ (16 Mo - 128 Mo) Memory Stick PRO Duo™ (256 Mo - 32 Go) Memory Stick Micro™ (M2™) avec adaptateur (256 Mo - 32 Go) MultiMedia Card (32 Mo - 2 Go) MultiMedia Card plus (128 Mo - 4 Go) MultiMedia Card mobile avec adaptateur (64 Mo - 1 Go) Carte mémoire SD (16 Mo - 2 Go) miniSD avec adaptateur (16 Mo - 2 Go) microSD avec adaptateur (16 Mo - 2 Go) Carte mémoire SDHC (4 Go - 32 Go) miniSDHC avec adaptateur (4 Go - 32 Go) microSDHC avec adaptateur (4 Go - 32 Go) Carte mémoire SDXC (48 Go - 128 Go) Mémoire flash USB ²
Résolution	Jusqu'à 1200 × 4800 dpi
Extension de fichier (Format du support)	DPOF (ver. 1.0, ver. 1.1), Exif DCF (jusqu'à ver. 2.1)
(Format de l'image)	Impression de photos : JPEG ³ , AVI ⁴ , MOV ⁴ Scan > Média : JPEG, PDF (couleur) TIFF, PDF (monochrome)
Nombre de fichiers	Jusqu'à 999 fichiers (Le dossier qui se trouve sur les cartes mémoire ou la mémoire flash USB est également comptabilisé.)
Dossier	Le fichier doit être enregistré au 4 ^e niveau de dossier de la carte mémoire ou de la mémoire flash USB.
Sans bordure	A4, Letter, A3, Ledger, Photo 10 × 15 cm, Photo 2L 13 × 18 cm ⁵

¹ Les cartes mémoire, les adaptateurs et la mémoire flash USB ne sont pas inclus.

² Norme USB 2.0
Norme de stockage de masse USB jusqu'à 32 Go
Formatage : FAT12/FAT16/FAT32/exFAT

³ Le format Progressive JPEG n'est pas pris en charge.

⁴ Motion JPEG uniquement.

⁵ Voir *Type et format de papier pour chaque opération* >>> page 34.

PictBridge

Compatibilité

Prend en charge la norme PictBridge CIPA DC-001 (Camera & Imaging Products Association).

Pour plus d'informations, visitez le site Web <http://www.cipa.jp/pictbridge/>.

Interface

Interface directe USB

Scanner

Couleur/Monochrome	Oui/Oui
Compatible TWAIN	Oui (Windows® XP ¹ /Windows Vista®/Windows® 7) (Mac OS X v10.5.8, 10.6.x, 10.7.x ²)
Compatible WIA	Oui (Windows® XP ¹ /Windows Vista®/Windows® 7)
Compatible ICA	Oui (Mac OS X v10.6.x, 10.7.x)
Profondeur de couleur	Traitement couleur 48 bits (entrée) Traitement couleur 24 bits (sortie) / 256 niveaux par couleur
Échelle de gris	Traitement couleur 16 bits (entrée) Traitement couleur 8 bits (sortie) / 256 niveaux
Résolution	Jusqu'à 19 200 × 19 200 dpi (interpolé) ³ Jusqu'à 2400 × 2400 dpi (optique) (vitre du scanner) Jusqu'à 2400 × 1200 dpi (optique) (chargeur automatique de documents)
Largeur et longueur de numérisation	(Vitre du scanner) Largeur : jusqu'à 213,9 mm Longueur : jusqu'à 295 mm (Chargeur automatique de documents) Largeur : jusqu'à 213,9 mm Longueur : jusqu'à 353,6 mm

¹ Windows® XP dans le présent Guide de l'utilisateur comprend Windows® XP Édition Familiale, Windows® XP Professionnel et Windows® XP Professionnel Édition x64.

² Pour les mises à jour de pilote les plus récentes pour le système Mac OS X que vous utilisez, visitez notre site Web à l'adresse <http://solutions.brother.com/>.

³ Numérisation à 1200 × 1200 dpi maximum avec le pilote WIA pour Windows® XP, Windows Vista® et Windows® 7 (une résolution pouvant aller jusqu'à 19 200 × 19 200 dpi peut être sélectionnée en utilisant l'utilitaire scanner de Brother).

Imprimante

Résolution	Jusqu'à 1200 × 6000 dpi
Largeur d'impression ³	291 mm [297 mm (sans bordure) ¹]
Sans bordure ²	A4, Letter, A3, Ledger, A6, Photo 10 × 15 cm, Photo L 89 × 127 mm, Photo 2L 13 × 18 cm
Recto verso	<ul style="list-style-type: none">■ Type de papier : Papier ordinaire■ Format du papier : A4, Letter, A5, Executive
Vitesse d'impression ⁴	

¹ Lorsque la fonction Sans marge est réglée sur Oui.

² Voir *Type et format de papier pour chaque opération* ►► page 34.

³ Lors d'une impression sur du papier de format A3.

⁴ Pour des caractéristiques techniques détaillées, visitez notre site Web à l'adresse <http://www.brother.com/>.

Interfaces

USB ^{1 2}	Un câble d'interface USB 2.0 de longueur inférieure ou égale à 2 m.
Câble réseau ³	Câble UTP Ethernet de catégorie 5 ou supérieure.
Réseau sans fil	IEEE 802.11b/g/n (mode Infrastructure/mode Ad-hoc) IEEE 802.11g/n (Wi-Fi Direct™)

¹ Votre appareil possède une interface USB 2.0 haute vitesse. Il peut également être raccordé à un ordinateur équipé d'une interface USB 1.1.

² Les ports USB tiers ne sont pas pris en charge.

³ Voir *Réseau* >> page 164.

>> Guide utilisateur - Réseau : *Protocoles et fonctions de sécurité pris en charge.*

Réseau

REMARQUE

Pour plus d'informations sur les caractéristiques techniques du réseau,
>> Guide utilisateur - Réseau.

Vous pouvez brancher votre appareil sur un réseau pour l'impression réseau, la numérisation réseau, l'envoi de PC-Fax, la réception de PC-Fax (Windows® uniquement), la configuration à distance et l'accès à des photos depuis PhotoCapture Center™ ¹. Le logiciel de gestion de réseau BRAdmin Light ² Brother est aussi inclus.

Sécurité du réseau sans fil	SSID (32 caractères), WEP 64/128 bits, WPA-PSK (TKIP/AES), WPA2-PSK (AES)
Utilitaire d'assistance à la configuration sans fil	AOSS™ Oui WPS Oui

¹ Voir le tableau de la configuration requise de l'ordinateur à la page 165.

² (Windows®) Si vous avez besoin d'une gestion d'imprimante plus avancée, utilisez la version la plus récente de l'utilitaire BRAdmin Professional Brother que vous pouvez télécharger depuis le site Web à l'adresse <http://solutions.brother.com/>.

Configuration requise de l'ordinateur

SYSTÈMES D'EXPLOITATION ET FONCTIONS LOGICIELLES PRIS EN CHARGE						
Plate-forme informatique et version du système d'exploitation		Interface avec l'ordinateur		Processeur	Espace libre sur le disque dur pour l'installation	
		USB ²	10/100 Base-TX (Ethernet)		Sans fil 802.11b/g/n	Pour les pilotes
Système d'exploitation Windows®	Windows® XP Édition familiale ^{1 4}	Impression PC-Fax ³ Numérisation Disque amovible ⁵	Processeur 32 bits (x86) ou 64 bits (x64)	150 Mo	1 Go	
	Windows® XP Professionnel ^{1 4}					
	Windows Vista® ^{1 4}					
	Windows® 7 ^{1 4}	500 Mo		1,3 Go		
Système d'exploitation Windows Server®	Windows Server® 2003	S.O. Impression	Processeur 64 bits (x64)	50 Mo	S.O.	
	Windows Server® 2003 R2					
	Windows Server® 2008					
	Windows Server® 2008 R2					
Système d'exploitation Macintosh	Mac OS X v10.5.8	Impression PC-Fax (envoi) ³ Numérisation Disque amovible ⁵	Processeur PowerPC G4/G5 ou Intel®	80 Mo	550 Mo	
	Mac OS X v10.6.x					
	Mac OS X v10.7.x	Processeur Intel®				

Conditions :

- ¹ Pour WIA, résolution 1200 × 1200. L'utilitaire scanner de Brother permet d'améliorer la résolution jusqu'à 19 200 × 19 200 dpi.
- ² Les ports USB tiers ne sont pas pris en charge.
- ³ PC-Fax ne prend en charge que le noir et blanc.
- ⁴ PaperPort™ 12SE prend en charge Windows® XP Édition familiale (SP3 ou plus récent), XP Professionnel (SP3 ou plus récent), XP Professionnel Édition x64 (SP2 ou plus récent), Windows Vista® (SP2 ou plus récent) et Windows® 7.
- ⁵ Le disque amovible est une fonction de PhotoCapture Center™.

Pour obtenir les dernières mises à jour de pilotes, visitez notre site Web à l'adresse <http://solutions.brother.com/>.

Toutes les marques commerciales et tous les noms de marque et de produit sont la propriété de leurs compagnies respectives.

Consommables

Encre

L'appareil utilise des cartouches d'encre noire, jaune, cyan et magenta individuelles qui sont séparées de la tête d'impression.

Durée de vie des cartouches d'encre

Lorsque vous installez un jeu de cartouches d'encre pour la première fois, l'appareil consomme une petite quantité d'encre pour remplir les tubes d'alimentation en encre afin de garantir des impressions de haute qualité. Cette procédure ne s'exécute qu'une seule fois. Une fois cette procédure terminée, les cartouches fournies avec votre appareil ont un rendement inférieur à celui des cartouches standard (65 %). Avec toutes les cartouches d'encre suivantes, vous pourrez imprimer le nombre de pages indiqué.

Consommables de rechange

<Noir très haut rendement> LC127XLBK
<Jaune très haut rendement> LC125XLY
<Cyan très haut rendement> LC125XLC
<Magenta très haut rendement> LC125XLM

Noir, jaune, cyan et magenta - Environ 1 200 pages ¹

<Noir haut rendement> LC123BK
<Jaune haut rendement> LC123Y
<Cyan haut rendement> LC123C
<Magenta haut rendement> LC123M

Noir, jaune, cyan et magenta - Environ 600 pages ¹

¹ Le rendement approximatif des cartouches est déclaré conforme à la norme ISO/CEI 24711.

Pour plus d'informations sur les consommables de rechange, visitez notre site Web à l'adresse <http://www.brother.com/pageyield/>.

Innobella™, qu'est-ce que c'est ?

Innobella™ est une marque de consommables d'origine proposée par Brother. Le nom « Innobella™ » est dérivé des mots « Innovation » et « Bella » (qui signifie « Belle » en italien) et représente la technologie « innovante » qui vous offre une impression « belle » et « durable ».

Pour imprimer des photos, Brother recommande le papier photo glacé Innobella™ (série BP71) pour une haute qualité. Avec de l'encre et du papier Innobella™, l'obtention d'impressions éclatantes n'a jamais été aussi facile.



A

Aide	
Messages de l'écran tactile	119
Tableaux des fonctions	136
Tableaux des réglages	120
Appel sortant	
Ajouter au carnet d'adresses	56
Envoyer un fax	56
Supprimer	56
Apple Macintosh	
Consultez le Guide utilisateur - Logiciel.	
Automatique	
réception de fax	44
Détection fax	47

B

Bis/Pause	55
Bourrages	
document	97
papier	99
Branchement	
répondeur externe	51, 52
téléphone externe	53
Branchements multilignes (PBX)	52
Brother	
CreativeCenter	4

C

Carnet d'adresses	
Groupes	
Modification	59
Numéro abrégé	
Configuration	57
Modification	59
Suppression	59
Utilisation	55
Cartouches d'encre	
compteur de points d'encre	76
remplacement	76
Chargeur automatique de documents	37

Codes de fax	
Code d'activation à distance	47, 53, 54
Code de désactivation à distance	53, 54
modification	54
utilisation	54
Configuration à distance	
Consultez le Guide utilisateur - Logiciel.	
Consommables	166
ControlCenter	
Consultez le Guide utilisateur - Logiciel.	
Copie	
format du papier	61
Raccourcis	10, 11, 12
type de papier	61
utilisation de la vitre du scanner	38
utilisation des bacs	31

D

Dépistage des pannes	
bourrage de document	97
bourrage papier	99
en cas de difficultés	
appels entrants	113
bourrage de document	97
copie	114
gestion du papier	111
impression	107
impression des fax reçus	112
ligne téléphonique ou	
branchements	112
logiciel	115
numérisation	114
PhotoCapture Center™	115
qualité d'impression	108
réception de fax	112
Réseau	115
saisie de données	116
messages d'entretien sur l'écran	
tactile	86
messages d'erreur sur l'écran tactile	86
Détection fax	47
Document	
chargement	37, 38

E

Échelle de gris	158, 162
Écran tactile LCD	119
Luminosité	14
Entretien, courant	
remplacement des cartouches	
d'encre	76
Enveloppes	18, 19, 24, 34, 36

F

Fax, à partir d'un ordinateur	
Consultez le Guide utilisateur - Logiciel.	
Fax, autonome	
envoi	40
difficultés	113
fax en couleur	42
interférences sur la ligne	
téléphonique/VoIP	117
modifier le format de la vitre du	
scanner	42
Raccourcis	10, 11, 12
Rapport de vérification de l'envoi	43
réception	44
avec un téléphone	
supplémentaire	53, 54
Détection fax	47
difficultés	112
durée de la sonnerie F/T, réglage	46
interférences sur la ligne	
téléphonique/VoIP	117
Longueur de la sonnerie, réglage	46
utilisation des bacs	31
Fente d'alimentation manuelle	24
Fonctions téléphoniques personnalisées	
sur une ligne unique	114

I

Identification de l'appelant	48
Historique d'identification de	
l'appelant	56
Ajouter au carnet d'adresses	56
Envoyer un fax	56
Supprimer	56

Impression	
bourrages papier	99
caractéristiques techniques	163
Consultez le Guide utilisateur - Logiciel.	
difficultés	107
résolution	163
zone non imprimable	28
Innobella™	166

L

Ligne téléphonique	
branchements	52
difficultés	112
interférences / VoIP	117
multilignes (PBX)	52
type	49
Longueur de la sonnerie, réglage	46

M

Macintosh	
Consultez le Guide utilisateur - Logiciel.	
Manuel	
numérotation	55
réception	44
Messages d'erreur sur l'écran tactile	86
Abs encr quas-plein	87
Absorb. encre plein	87
Bourrage pap	88
Capot ouvert	89
Détection impos.	89
Données mém.	89
Erreur com.	90
Impr. mono uniq.	91
Impress. imposs.	92
Impress.imposs.	93
Initial. Imposs.	93
Mauvais réglage bac	94
Mémoire fax saturée	92
Mémoire saturée	92
Nettoy. Imposs.	93
Niveau encre bas	93
Non assigné	55, 93
Numér. Imposs.	93
Papier incorrect	93
Pas de cartouche	94
Vérif. document	94
Vérifier papier	95

Mode Fax/Tél	
Code d'activation à distance	53, 54
Code de désactivation à distance	53, 54
Longueur de la sonnerie	46
répondre sur un téléphone supplémentaire	53, 54
Mode réception	
Fax	44
Fax/Tél	44
Manuel	44
Répondeur externe	44

N

Nettoyage	
scanner	79
tête d'impression	80
Nuance™ PaperPort™ 12SE	
Consultez le Guide utilisateur - Logiciel.	
Consultez également la section Aide de l'application PaperPort™ 12SE.	
Numérisation	
Consultez le Guide utilisateur - Logiciel.	
Numéro de série	
comment trouver	Voir à l'intérieur de la première page de couverture
Numéro abrégé	
configuration	57
modification	59
suppression	59
utilisation	55
Numérotation	
Appel sortant	56
Historique d'identification de l'appelant	56
manuelle	55
Numéro abrégé	55
une pause	57

P

Papier	32, 156, 157
chargement	15, 18, 22
chargement d'enveloppes et de cartes postales	18
chargement de papier Photo et Photo L	21, 24
format	29
format du document	37
type	29, 30, 34
volume	35, 36
zone imprimable	28
Papier Photo et Photo L	18, 21, 34, 35
PhotoCapture Center™	
à partir d'un ordinateur	
Consultez le Guide utilisateur - Logiciel.	
caractéristiques techniques	160
Carte mémoire SD	63
Carte mémoire SDHC	63
Carte mémoire SDXC	63
MultiMedia Card	63
Numérisation vers support	
modification du nom de fichier	67
Prévisualisation des photos	66
Réglages d'impression	
Qualité	66
Presto! PageManager	
Consultez le Guide utilisateur - Logiciel.	
Consultez également la section Aide de l'application Presto! PageManager.	
Prises	
EXT	
Téléphone externe	53

R

Raccourcis	10
ajout	11
Copie	10, 11
Fax	10, 11
modification	
Nom du raccourci	12
Numérisation	10, 11
suppression	12
Utilisation	12
Répondeur téléphonique	51
branchement	52
Répondeur téléphonique, externe	44, 51
branchement	51, 52
enregistrement d'un message sortant	52
Mode réception	44
Réseau	
Impression	
Consultez le Guide utilisateur - Réseau.	
Numérisation	
Consultez le Guide utilisateur - Logiciel.	
Réseau sans fil	
Consultez le Guide d'installation rapide et le Guide utilisateur - Réseau.	
Résolution	
copie	159
fax	158
impression	163
numérisation	162

S

Sélection du bac	62
------------------------	----

T

Tableaux des réglages détaillés	119
Téléphone externe, branchement	53
Téléphone supplémentaire, utilisation	54
Texte, saisie	153
Transfert de vos fax ou du rapport du journal des fax	96
Transparents	32, 35, 36, 156, 157

V

Volume, réglage	
bip sonore	13
haut-parleur	14
sonnerie	13
Vue d'ensemble du panneau de commande	6

W

Windows®	
Consultez le Guide utilisateur - Logiciel.	

Z

Zone non numérisable	39
----------------------------	----

brother®

Visitez notre site Web
<http://www.brother.com/>

Ces appareils sont homologués pour une utilisation dans le pays d'achat uniquement. Les filiales locales de Brother ou leurs revendeurs ne prendront en charge que les appareils achetés dans leur propre pays.



www.brotherearth.com