

السلامة والمعلومات القانونية

(HL-5440D / HL-5450DN(T) / HL-5470DW / HL-6180DW(T) / DCP-8110D /
DCP-8110DN / DCP-8155DN / DCP-8250DN / MFC-8510DN / MFC-8520DN /
MFC-8910DW / MFC-8950DW(T))

يُرجى قراءة هذا الدليل جيداً قبل محاولة تشغيل المنتج، أو قبل الشروع في إجراء أية أعمال صيانة. فقد يؤدي عدم الالتزام بالإرشادات الواردة في هذا الكتيب إلى زيادة احتمالية التعرض لخطر الحريق أو الصدمة الكهربائية أو الحروق أو الاختناق. ولن تتحمل Brother مسؤولية أي تلف يحدث نتيجة لعدم التزام مالك المنتج بالإرشادات الواردة في هذا الدليل. احرص على قراءة كل الإرشادات. واحتفظ بها للرجوع إليها فيما بعد.

الرموز والمصطلحات المستخدمة خلال الوثيقة

خط عرض يشير نمط الخط العريض إلى أضرار معينة في لوحة تحكم المنتج أو على شاشة الكمبيوتر.

خط مائل يهدف استخدام الخط المائل إلى التأكيد على نقطة هامة خاصة أو الإحالة إلى موضوع ذي صلة.

Courier New يشير النص المكتوب بنمط الخط Courier New إلى الرسائل التي تظهر على شاشة LCD الخاصة بالمنتج.

يجب اتباع كافة التحذيرات والإرشادات الملصقة على المنتج.

ملاحظة

- لا تتوفر جميع الطرازات في جميع الدول.
- تعرض الرسوم التوضيحية الواردة بهذا الدليل الطرازين HL-5470DW وMFC-8510DN.

تستخدم الرموز والمصطلحات التالية خلال الوثيقة بأكملها.

تحذير

تشير كلمة تحذير إلى أية حالة خطر محتملة يمكن أن تتسبب في الوفاة أو في إصابات خطيرة، إذا لم يتم تجنبها.

تنبيه

تشير كلمة تنبيه إلى أية حالة خطر محتملة يمكن أن تتسبب في إصابات صغيرة أو متوسطة، إذا لم يتم تجنبها.

هام

تشير كلمة هام إلى أية حالة خطر محتملة يمكن أن تتسبب في تلف الملكية أو فقدان وظائف المنتج، إذا لم يتم تجنبها.

⊘ يشير رمز الحظر إلى الإجراءات التي يجب عدم تنفيذها.

⚡ تشير رموز الصدمة الكهربائية إلى خطر التعرض لصدمة كهربائية.

🔥 تنبهك رموز خطر الحريق إلى إمكانية نشوب حريق.

⚠️ تحذرك رموز الأسطح الساخنة من لمس أجزاء المنتج التي تكون ساخنة.

📝 تخبرك الملاحظات عن كيفية الاستجابة لموقف معين قد يحدث أو تقدم التلميحات والمعلومات حول كيفية سير العملية مع الميزات الأخرى.

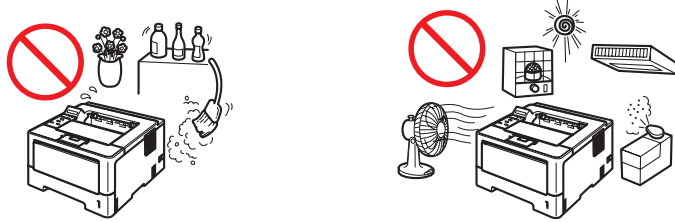
إشعار خاص بالتجميع والنشر

تم جمع هذا الدليل ونشره تحت إشراف Brother Industries, Ltd ، حيث يشتمل على أحدث وصف ومواصفات المنتج. ويخضع محتوى هذا الدليل ومواصفات المنتج الواردة به إلى التعديل دون إخطار.

تحتفظ Brother بحق إجراء التعديلات على المواصفات والمواد الواردة في هذا الدليل دون إخطار ولا تتحمل أية مسؤولية عن أية أضرار (بما فيها الأضرار اللاحقة) تحدث نتيجة الاعتماد على المواد المقدمة، بما في ذلك على سبيل المثال لا الحصر الأخطاء المطبعية أو الأخطاء الأخرى التي تتعلق بالنشر.

اختيار مكان آمن للمنتج

يجب وضع المنتج على سطح مستو ومستقر يخلو من الاهتزاز والتعرض للصدمات، مثل المكتب أو المنضدة. ضع المنتج بالقرب من مأخذ للهااتف (الطراز MFC فقط) وكذلك مأخذ تيار كهربائي قياسي ذي طرف أرضي. اختر موقعًا تتراوح درجة الحرارة فيه بين 10 درجات مئوية و32.5 درجة مئوية وكذلك تتراوح نسبة الرطوبة من 20% إلى 80% (بدون تكثيف).



تحذير !



تجنب تعريض المنتج لأشعة الشمس المباشرة أو درجات الحرارة المرتفعة أو ألسنة اللهب أو الغازات أو المواد الأكلة أو الرطوبة أو الغبار والأتربة. فقد يؤدي ذلك إلى خطر التعرض لصدمة كهربائية أو حدوث قصر بالدائرة الكهربائية أو نشوب حريق. وقد يؤدي ذلك أيضًا إلى تلف هذا المنتج و/أو تعذر تشغيله.



لا تضع المنتج بالقرب من السخانات أو مكيفات الهواء أو المراوح الكهربائية أو الثلجات أو الماء. فقد يؤدي ذلك إلى التعرض لخطر حدوث قصر بالدائرة الكهربائية أو نشوب حريق، وذلك نتيجة لملامسة الماء للمنتج (بما في ذلك التكثيف الناتج عن أجهزة التدفئة/تكييف الهواء/التهدئة).



لا تضع المنتج بالقرب من مواد كيميائية أو في مكان ما عرضة لانسكاب مواد كيميائية عليه. قد تؤدي بعض السوائل أو المذيبات العضوية إلى ذوبان هيكل المنتج و/أو الكابلات أو تحللها، مما يؤدي بدوره إلى التعرض لخطر نشوب حريق أو التعرض لصدمة كهربائية. وقد يؤدي ذلك أيضًا إلى حدوث عطل بالمنتج أو تغيير لونه.



لا تضع المنتج في مكان ما من شأنه سد أي فتحات أو شقوق في المنتج أو إعاقتها. فقد تم توفير هذه الفتحات أو الشقوق بهدف التهوية. ولذلك، قد يؤدي سد فتحات تهوية المنتج إلى خطر التعرض إلى السخونة الزائدة و/أو نشوب حريق.

وبدلاً من ذلك:

- يجب المحافظة على مسافة لا تقل عن 150 ملم تقريباً بين فتحة التهوية والجدار.
- يجب وضع المنتج على سطح ثابت. لا تضع المنتج على سرير أو أريكة أو سجادة أو غيرها من الأسطح المشابهة غير الثابتة.
- لا تضع هذا المنتج بالقرب من سخان أو مصدر إشعاع حراري أو فوقه.
- لا تضع هذا المنتج داخل منشأة "مغلقة" ما لم يتم توفير التهوية اللازمة لذلك.

تنبيه!

تجنب وضع المنتج في منطقة بها حركة مرور عالية. وإذا استلزم الأمر وضعه في منطقة بها حركة مرور عالية، فاحرص على وضع هذا المنتج في مكان آمن يتعدى فيه سقوطه عن طريق الخطأ، ومن ثم تعرضك أنت أو آخرين للإصابة وإلحاق تلف بالغ بالمنتج. تأكد كذلك من تأمين الأسلاك حتى لا تشكل خطراً ناجماً عن التعثر فيها.

لا تقم بتوصيل المنتج بمقابس تيار كهربائي يتم التحكم بها من خلال مفاتيح مثبتة بالجدار أو مؤقتات تلقائية، أو بنفس الدائرة الكهربائية المتصل بها أجهزة كهربائية أخرى كبيرة الحجم، مثل مكيف الهواء والناسخة وآلة تقطيع الورق وما إلى ذلك، فقد يؤدي ذلك إلى انقطاع مصدر الطاقة.

لا تأكل محتويات عبوة جل السيليكا. ويُرجى التخلص منها. وفي حالة ابتلاعها عن طريق الخطأ، يجب اللجوء إلى الاستشارة الطبية على الفور.

لا تضع أجساماً ثقيلة فوق المنتج. تجنب وضع هذا المنتج على عربة أو حامل أو منضدة غير مستقرة. حيث إن هذا المنتج ذو وزن ثقيل وقد يسقط، مما يؤدي إلى تعرضك للإصابة وإلحاق تلف بالغ بالمنتج. بالنسبة لمنتجات MFC و DCP، هناك خطر آخر متعلق بالتعرض لإصابة جراء انكسار زجاج الماسحة الضوئية. لذا يُرجى الحرص على وضع المنتج في مكان آمن، وخاصة في حالة وجود أطفال.

! هام

- لا تضع أجساماً أعلى المنتج. فقد يؤدي ذلك إلى زيادة خطر التعرض إلى السخونة الزائدة مما يؤدي بدوره إلى حدوث عطل بالمنتج.
- تجنب وضع أي شيء أمام المنتج من شأنه إعاقة المستندات أو الفاكسات المطبوعة (الطراز MFC فقط).
- لا تضع المنتج بجانب مصادر التداخل، مثل السماعات أو الوحدات الأساسية لهواتف لاسلكية أخرى ليست من إنتاج Brother. فقد يؤدي ذلك إلى حدوث تداخل مع تشغيل المكونات الإلكترونية للمنتج.
- فقد يؤدي انقطاع التيار إلى مسح المعلومات وحذفها من ذاكرة المنتج.

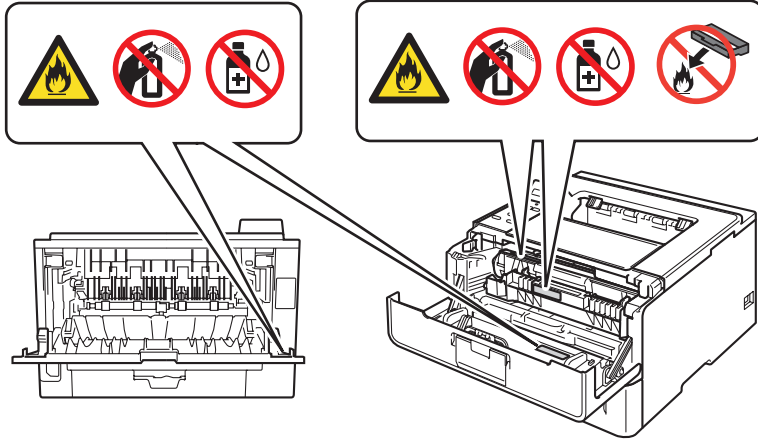
تدابير وقائية عامة

تحذير !

يتم استخدام الأكياس البلاستيكية في تغليف المنتج. وتجنب خطر الاختناق، يُرجى الاحتفاظ بتلك الأكياس البلاستيكية بعيداً عن متناول حديثي الولادة والأطفال. وتلك الحقائب البلاستيكية ليست معدة كألعاب.



- لا تلمس خرطوشة حبر أو مجموعة خرطوشة الحبر ووحدة الأسطوانة في السنة اللهب. فقد تنفجر مما يؤدي إلى حدوث إصابات.
- تجنب استخدام مواد قابلة للاشتعال بالقرب من المنتج. تجنب استخدام أي نوع من أنواع المنظفات الرشاشة لتنظيف الأجزاء الداخلية أو الخارجية للمنتج. فقد يؤدي ذلك إلى نشوب حريق أو التعرض لصدمة كهربائية. للحصول على تعليمات حول كيفية تنظيف المنتج: << دليل المستخدم/دليل المستخدم الأساسي: الصيانة الدورية.



تجنب استخدام المكنسة الكهربائية لتنظيف بقايا الحبر المتناثر. فقد يؤدي ذلك إلى اشتعال مسحوق الحبر داخل المكنسة الكهربائية، مما يعد سبباً محتملاً لحدوث الحريق. يرجى تنظيف مسحوق الحبر بعناية باستخدام قطعة من القماش جافة وخالية من التنسيل والتخلص منها بعد ذلك تبعاً للقوانين والتنظيمات المحلية.



يجب فصل هذا المنتج من مأخذ التيار الكهربائي بالحائط قبل تنظيف المنتج وزجاج الماسحة الضوئية (للطرازين MFC و DCP فقط). تجنب استخدام المنظفات السائلة أو البخاخة. قم بتنظيف الجهاز باستخدام قطعة من القماش جافة وخالية من التنسيل.



تجنب استخدام هذا المنتج في وجود عاصفة كهربائية. فقد تكون هناك احتمالية بعيدة للتعرض لخطر الصدمة الكهربائية من البرق.

احرص دائماً على عدم استنشاق مسحوق الحبر. وفي الحالات غير المرغوبة التي يتم فيها استنشاق الحبر، يُرجى اتباع هذه الخطوات على الفور:

- انتقل إلى منطقة ينتشر بها الهواء النقي بوفرة.
- اشطف فمك وتغرغر بكمية وافرة من الماء.
- إذا استمر السعال أو أية أعراض أخرى جراء استنشاق الحبر، فالرجاء استشارة الطبيب على الفور.

وفي حالة ابتلاع كمية من مسحوق الحبر، فاشطف فمك واشرب كمية كبيرة من الماء النقي لتخفيف الحبر. وبعد ذلك، يُرجى استشارة طبيبك على الفور. لمزيد من المعلومات الخاصة بالأمان بشأن مساحيق الحبر المُستخدمة مع منتجك، يرجى زيارة عنوان الويب التالي لقراءة صفحات بيانات السلامة <http://sds.brother.co.jp/sdsapp/index.html>. حيث ستشتمل على معلومات هامة حول التركيبة الكيميائية لمساحيق الحبر فضلاً عن مجموعة من التدابير الوقائية التي يجب اتباعها في حالة التعرض للحبر بشكل مفرط.

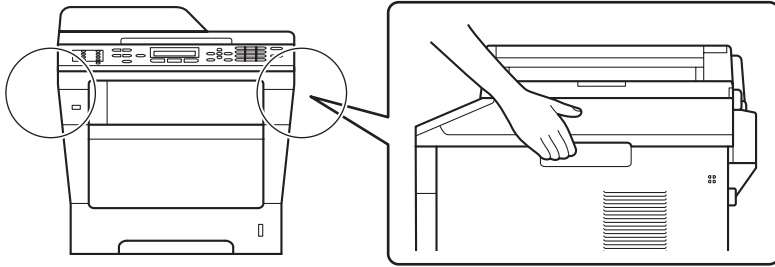
⚠️ سطح ساخن

بعد الانتهاء من استخدام المنتج مباشرة، تكون بعض الأجزاء الداخلية للمنتج شديدة الحرارة. انتظر لمدة 10 دقائق على الأقل حتى يبرد المنتج قبل أن تلمس الأجزاء الداخلية للمنتج.



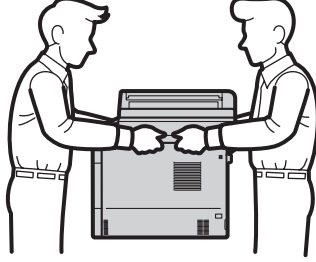
(MFC و DCP فقط)

عند نقل المنتج، أمسك المقبضين الجانبيين بإحكام من الجانب الأمامي من المنتج. يوجد المقبضان الجانبيان أسفل الماسحة الضوئية. تجنب حمل المنتج من خلال إمساكه من الجزء السفلي.



(فقط DCP-8155DN/DCP-8250DN/MFC-8910DW/MFC-8950DW(T))

هذا المنتج ذو وزن ثقيل ويزن أكثر من 18.0 كجم شاملاً الورق. وللحيلولة دون التعرض لإصابات يجب أن يقوم شخصان على الأقل بحمل هذا المنتج من خلال الإمساك به من الجانبين الأمامي والخلفي.



في حالة استخدام درج سفلي، لا تعتمد إلى حمل المنتج من الدرج السفلي فقد يؤدي ذلك إلى إصابتك أو إلى تلف المنتج نتيجة لعدم توصيله بالدرج السفلي.



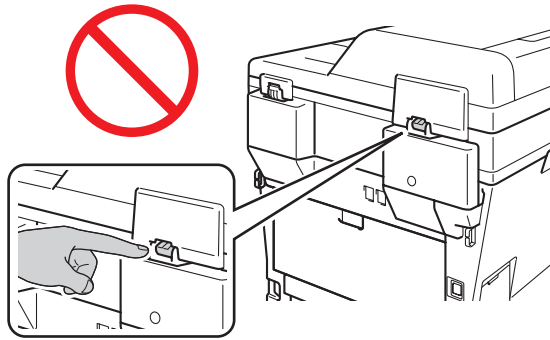
(أجهزة MFC فقط)

يجب توخي الحذر جيداً عند تعديل خطوط الهاتف. ولا تقم مطلقاً بلمس أسلاك الهاتف أو الأطراف المكشوفة قبل أن تتأكد تماماً من أن خط الهاتف قد تم فصله تماماً من مأخذ التيار الكهربائي بالحائط. ولا تعتمد مطلقاً إلى تركيب أسلاك الهاتف أثناء هبوب عاصفة برقية. ولا تعتمد مطلقاً إلى تركيب مأخذ الهاتف بالحائط في مكان مبتل. فقد يؤدي ذلك إلى التعرض لخطر الصدمة الكهربائية.

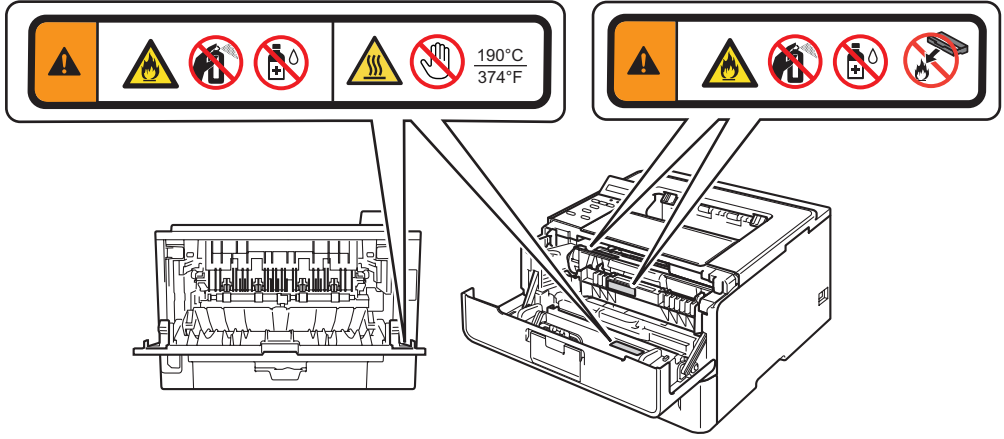
تنبيه ⚠

(MFC و DCP فقط)

لتجنب التعرض للإصابات الشخصية، احرص على عدم وضع أصابعك في المناطق المشار إليها في الرسم التوضيحي.



تجنب إزالة أو إتلاف أي ملصق أو بطاقة من بطاقات التحذير أو التنبيه الموجودة داخل المنتج.

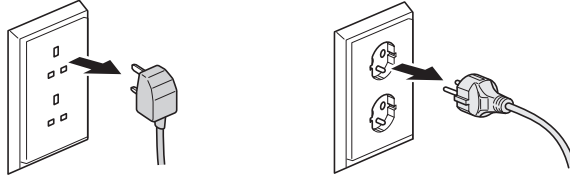


توصيل المنتج بشكل آمن

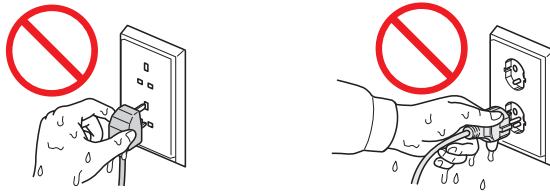
تحذير !



يوجد بداخل المنتج أطراف موصلات ذات جهد كهربائي مرتفع. قبل الشروع في تنظيف الأجزاء الداخلية للمنتج، يجب التأكد من فصل سلك خط الهاتف أولاً (الطراز MFC فقط) ثم سلك الطاقة من مأخذ التيار الكهربائي. سيؤدي ذلك إلى تجنب التعرض لخطر الصدمة الكهربائية.



تجنب لمس الأسلاك بأيدي مبللة. فقد يؤدي ذلك إلى التعرض لخطر الصدمة الكهربائية.



يجب التأكد دائماً من دخول القابس في المقبس بشكل كامل.



يجب توصيل هذا المنتج بمصدر طاقة تيار متردد ضمن نطاق التيار الموضح في بطاقة التقديرات. تجنب توصيل المنتج بمصدر طاقة التيار المستمر أو محوّل. إذا لم تكن متأكدًا من شيء معين، قم بالاتصال بفني كهرباء مؤهل.



لا تسمح لأي جسم بأن يستقر فوق سلك الطاقة. ولا تضع هذا المنتج في مكان يمكن أن يخطو الأشخاص فيه على السلك.



ولضمان التشغيل بشكل آمن، يجب إدخال القابس ذي -السنون الثلاثة المرفق في مأخذ تيار كهربائي قياسي ذي ثلاثة سنون تم توصيله بطرف أرضي بشكل سليم عبر الأسلاك الكهربائية القياسية.



يجب استخدام سلك الطاقة المرفق مع هذا المنتج فقط.



تجنب وضع هذا المنتج في مكان يكون فيه السلك مشدودًا أو يقع تحت تأثير التواء. فقد يؤدي ذلك إلى تمزق السلك أو تهاكبه.



تجنب استخدام المنتج في حالة تهاك سلك الطاقة أو تلفه. فقد يؤدي ذلك إلى التعرض لصدمة كهربائية أو نشوب حريق.



توصي شركة Brother بشدة بضرورة عدم استعمال أي نوع من كابل الملحق.

إرشادات هامة للسلامة

- 1 تم تجهيز هذا المنتج بقياس من نوع أرضي مخصص للسلك ثلاثي الأطراف، ويحتوي هذا القابس على سنين أو ثلاثة أسنان. لن يدخل ذلك القابس إلا في مأخذ الطاقة من النوع الأرضي. وتعتبر هذه الميزة من ميزات الأمان. إذا لم تتمكن من إدخال القابس في المقبس، فقم بالاتصال بفني أعمال الكهرباء ليقيم باستبدال منفذ الكهرباء غير المناسب الذي لديك. لا تستخدم القابس من النوع الأرضي في غرض آخر غير المخصص له.
- 2 تجنب وضع أي شيء فوق سلك الطاقة بما في ذلك هذا المنتج. يجب وضع سلك الطاقة في مكان بحيث لا يمكن المرور من فوقه.
- 3 تجنب لمس المستندات أثناء الطباعة.
- 4 تجنب الدفع بأي أغراض أو أشياء من أي نوع داخل المنتج من خلال فتحات هيكل المنتج، وذلك لأنها قد تلمس مناطق خطيرة ذات جهد كهربائي مرتفع أو تتسبب في غلق دائرة كهربائية مع الأجزاء الخارجية مما يؤدي إلى التعرض لخطر الحريق أو الصدمة الكهربائية. تجنب سكب السوائل مطلقاً من أي نوع فوق المنتج.
- 5 افصل هذا المنتج من مقبس التيار الكهربائي بالجدار وقم بإحالة الخدمة إلى موظفي الخدمة المعتمدين في ظل الظروف التالية:
 - إذا تعرض سلك الطاقة للتلف أو التهاك.
 - إذا تعرض المنتج لانسكاب السوائل عليه.
 - إذا تعرض المنتج للمطر أو الماء.
 - إذا كان المنتج لا يعمل بشكل طبيعي على الرغم من اتباع إرشادات التشغيل الصحيحة. قم بضبط وتعديل عناصر التحكم هذه التي تتناولها إرشادات التشغيل فقط. فقد يؤدي ضبط أو تعديل غير ذلك من عناصر التحكم أو الإعدادات إلى تلف المنتج، والذي غالباً ما سيكون في حاجة إلى الكثير من العمل والإصلاح يقوم به الفني المتخصص لإعادة المنتج إلى حالته الطبيعية في التشغيل.
 - إذا تعرض المنتج للسقوط أو تعرض الهيكل للتلف.
 - إذا ظهر على المنتج تغير واضح في الأداء، مما يشير إلى الحاجة إلى إجراء الخدمة أو الصيانة.

تحذير !



للقاية ضد التعرض لخطر الصدمة الكهربائية، قم دائماً بفصل جميع الكابلات من منفذ التيار الكهربائي بالجدار قبل الشروع في أعمال الصيانة والخدمة أو ضبط المنتج أو تركيبه.

هام !

- لا يجوز استخدام هذا المنتج على خدمات خطوط الهاتف التي تعمل بالعملة التي توفرها شركة الهاتف أو تلك المتصلة بخطوط جماعية. (أجهزة MFC فقط)
- لا تقبل شركة Brother تحمل أي مسؤوليات مالية أو غيرها قد يرجع السبب فيها إلى استخدامك لهذه المعلومات، بما في ذلك التلقيات المباشرة أو الخاصة أو التابعة. لا يقدم هذا المستند أي ضمانات ولا يعتبر امتداداً لأي منها.

صيانة المنتج

لا تحاول صيانة هذا المنتج بنفسك حيث قد يؤدي فتح الأغطية أو إزالتها إلى التعرض لمناطق بها جهد كهربائي خطير والتعرض لمخاطر أخرى وبالتالي التسبب في إبطال الضمان الممنوح لك. اتصل بموزع Brother أو خدمة عملاء Brother.

تحذير !



إذا تعرض المنتج للسقوط أو تعرض الهيكل للتلف، فقد تكون هناك احتمالية للتعرض لصدمة كهربائية. افصل المنتج من مأخذ التيار الكهربائي ثم اتصل بموزع Brother أو خدمة عملاء Brother.

تنبيه !

في حالة ارتفاع درجة حرارة المنتج بشكل غير معتاد أو صدور دخان أو أي روائح قوية منه أو في حالة سكب أي سائل بداخله عن غير قصد، فافصل المنتج على الفور من مأخذ التيار الكهربائي. اتصل بموزع Brother أو خدمة عملاء Brother.

هام !

إذا كان المنتج لا يعمل بشكل طبيعي على الرغم من اتباع إرشادات التشغيل، فاضبط عناصر التحكم التي تتناولها إرشادات التشغيل فقط. فقد يؤدي ضبط أو تعديل غير ذلك من عناصر التحكم أو الإعدادات إلى تلف المنتج، والذي غالبًا ما سيكون في حاجة إلى الكثير من العمل والإصلاح يقوم به الفني المتخصص لإعادة المنتج إلى حالته الطبيعية في التشغيل.

ضمان المنتج والمسؤولية القانونية

لن تتحمل شركة Brother المسؤولية القانونية تجاه أي خسائر أو تلف ينتج عن استعمال المعلومات الواردة في هذا الدليل (بما في ذلك، على سبيل المثال لا الحصر، أي تلف مباشر أو خاص أو لاحق). ولن تؤثر أي معلومات ورد ذكرها بهذا الدليل على أي ضمان حالي للمنتج، كما لن تضمن أي ضمان إضافي للمنتج.

بيانات الاعتماد (MFC فقط)

تم تصميم هذا الجهاز للعمل باستخدام خط شبكة الاتصالات العامة (PSTN) التناظري المكون من سلكين والمزود بالموصل المناسب. تتصح شركة Brother بأن هذا المنتج قد لا يعمل بشكل صحيح في دولة أخرى بخلاف الدولة التي تم شراؤه منها ابتداءً، كما أنها لا تقدم أي ضمانات في حالة استخدام هذا المنتج على خطوط اتصالات عامة في دولة أخرى.

إعلان التوافق (أوروبا فقط)

HL-5470DW / HL-6180DW(T) / MFC-8510DN / MFC-8520DN (/)
(MFC-8910DW / MFC-8950DW(T) فقط)

نقر نحن شركة Brother Industries, Ltd. الكائنة في العنوان 1-15, Naeshiro-cho, Mizuho-ku, Nagoya 467-8561 Japan أن هذا المنتج متوافق مع المتطلبات الأساسية الواردة بالتوجيهين 1999/5/EC و 2009/125/EC.

يتوفر إعلان التوافق (DoC) على موقع الويب الخاص بنا.

تفضل بزيارة الرابط <http://solutions.brother.com/>

← اختر المنطقة (أوروبا مثلاً)

← اختر الدولة

← اختر الطراز المتوفر لديك

← اختر "Manuals"

← اختر إعلان التوافق (حدد اللغة عند الضرورة).

إعلان التوافق (أوروبا فقط)

HL-5440D / HL-5450DN(T) / DCP-8110DN / DCP-8155DN (/)
(DCP-8250DN فقط)

نقر نحن شركة Brother Industries, Ltd. الكائنة في العنوان 1-15, Naeshiro-cho, Mizuho-ku, Nagoya 467-8561 Japan أن هذا المنتج متوافق مع المتطلبات الأساسية الواردة بالتوجيهات 2004/108/EC و 2006/95/EC و 2009/125/EC.

يتوفر إعلان التوافق (DoC) على موقع الويب الخاص بنا.

تفضل بزيارة الرابط <http://solutions.brother.com/>

← اختر المنطقة (أوروبا مثلاً)

← اختر الدولة

← اختر الطراز المتوفر لديك

← اختر "Manuals"

← اختر إعلان التوافق (حدد اللغة عند الضرورة).

مواصفات IEC60825-1:2007 (للطرز التي تعمل بجهد كهربائي يبلغ 220-240 فولت فقط)

يعد هذا المنتج منتج ليزر من الفئة 1 كما هو وارد بشأنه في مواصفات IEC60825-1:2007. تكون البطاقة التي تظهر فيما يلي ملصقة على هيكل الجهاز في الدول التي تتطلبها.



يشتمل هذا المنتج على مصباح ديود ليزر من الفئة 3B يصدر عنه إشعاع ليزر غير مرئي في وحدة الليزر. لذا يجب عدم فتح وحدة الليزر تحت أي ظرف.

شعاع الليزر الداخلي

طول الموجة: 775 - 810 نانومتر

الإخراج: 15 ميلي وات بحد أقصى.

فئة الليزر: الفئة 3B

تحذير !

قد يؤدي استخدام عناصر التحكم أو إجراء التعديلات على الإجراءات بما يخالف ما هو منصوص عليه في هذا الدليل إلى التعرض للإشعاعات الخطرة.

فصل الجهاز

تنبيه !

يجب تركيب هذا المنتج بالقرب من مأخذ التيار الكهربائي الذي يمكن الوصول إليه بسهولة. ففي حالات الطوارئ، يجب فصل سلك الطاقة عن مأخذ التيار الكهربائي لإيقاف تشغيل المنتج وفصل الطاقة عنه بشكل كامل.

اتصال شبكة LAN (طرازات شبكة الاتصال فقط)

تنبيه !

تجنب توصيل هذا المنتج باتصال شبكة محلية (LAN) يكون عرضة لمعدلات الجهد الكهربائي المرتفعة.

التداخل مع موجات الراديو

يتوافق هذا المنتج مع (EN55022 / CISPR Publication 22) الفئة ب.

بيان التوافق مع برنامج ENERGY STAR® الدولي

يتمثل الهدف من برنامج ENERGY STAR® الدولي في الترويج لتطوير الأجهزة المكتبية الموفرة للطاقة ونشرها. وبصفتنا أحد شركاء ENERGY STAR®، فقد قررت شركة Brother Industries, Ltd. أن هذا المنتج يستوفي مواصفات ENERGY STAR® الخاصة بتوفير الطاقة.



العلامات التجارية

شعار Brother هو علامة تجارية مسجلة لشركة Brother Industries, Ltd.

Brother هي علامة تجارية مسجلة لشركة Brother Industries, Ltd.

Microsoft و Windows و Windows Server و Outlook و Internet Explorer هي علامات تجارية أو علامات تجارية مسجلة لشركة Microsoft Corporation في الولايات المتحدة و/أو دول أخرى.

Windows Vista هي علامة تجارية أو علامة تجارية مسجلة لشركة Microsoft Corporation في الولايات المتحدة و/أو دول أخرى.

Apple و Macintosh و Safari و Mac OS هي علامات تجارية لشركة Apple Inc، ومسجلة في الولايات المتحدة ودول أخرى.

Linux هي علامة تجارية لشركة Linus Torvalds، والمسجلة في الولايات المتحدة الأمريكية و بلدان أخرى.

UNIX هي علامة تجارية لشركة The Open Group والمسجلة في الولايات المتحدة الأمريكية و بلدان أخرى.

Intel و Pentium هما علامتان تجاريتان لشركة Intel Corporation في الولايات المتحدة ودول أخرى.

AMD هي علامة تجارية لشركة Advanced Micro Devices, Inc.

Adobe و Illustrator و Photoshop و PostScript و PostScript 3 هي إما علامات تجارية أو علامات تجارية مسجلة لشركة Adobe Systems Incorporated في الولايات المتحدة و/أو دول أخرى.

Corel و CorelDRAW هي إما علامات تجارية أو علامات تجارية مسجلة لشركة Corel Corporation و/أو الشركات التابعة لها في كندا والولايات المتحدة الأمريكية و/أو دول أخرى.

Wi-Fi Direct و Wi-Fi Protected Setup و WPA و WPA2 و Wi-Fi Protected Access هي علامات خاصة بتحالف Wi-Fi Alliance.

Wi-Fi CERTIFIED و Wi-Fi و Wi-Fi Alliance هي علامات مسجلة خاصة بتحالف Wi-Fi Alliance.

AOSS هي علامة تجارية لـ Buffalo Inc.

Google Docs و Android و Gmail هي علامات تجارية خاصة بشركة Google Inc.

Nuance و شعار Nuance و PaperPort و ScanSoft هي إما علامات تجارية أو علامات تجارية مسجلة لشركة Nuance Communications, Inc. أو الشركات التابعة لها في الولايات المتحدة الأمريكية و/أو دول أخرى.

يوجد لدى كل شركة تم ذكر أسماء البرامج الخاصة بها في هذا الدليل اتفاقية ترخيص برامج تكون خاصة بالبرامج المملوكة لها.

تُعد جميع الأسماء التجارية وأسماء المنتجات الخاصة بالشركات التي تظهر على منتجات Brother والمستندات ذات الصلة وأي مواد أخرى علامات تجارية أو علامات تجارية مسجلة لهذه الشركات المعنية.

ملاحظات ترخيص المصدر المفتوح

يشتمل هذا المنتج على برامج مفتوحة المصدر.

لذا يرجى زيارة Brother Solutions Center على الموقع <http://solutions.brother.com/> لعرض ملاحظات ترخيص المصدر المفتوح والمعلومات الخاصة بحقوق النشر.

حقوق الطبع والنشر والترخيص

حقوق النشر © لعام 2012 لشركة Brother Industries, Ltd. جميع الحقوق محفوظة.

يتضمن هذا المنتج برنامجًا تم تطويره من قبل جهات البيع التالية:

حقوق النشر © 1998-1983 لشركة PACIFIC SOFTWARES, INC. جميع الحقوق محفوظة.

حقوق النشر © لعام 2008 لشركة Devicescape Software, Inc. جميع الحقوق محفوظة.

ويتضمن هذا المنتج برنامج "KASAGO TCP/IP" تم تطويره من قبل ZUKEN ELMIC, Inc.

معلومات أخرى

FlashFX® هي علامة تجارية مسجلة لشركة Datalight, Inc.

حقوق نشر FlashFX® للأعوام 2010-1998 مملوكة لشركة Datalight, Inc.

مكتب براءات الاختراع بالولايات المتحدة الأمريكية 5,860,082/6,260,156

FlashFX® Pro™ هي علامة تجارية مسجلة لشركة Datalight, Inc.

Reliance™ هي علامة تجارية مسجلة لشركة Datalight, Inc.

Datalight® هي علامة تجارية مسجلة لشركة Datalight, Inc.

حقوق النشر للأعوام 2010-1989 لشركة Datalight, Inc.، جميع الحقوق محفوظة

الاستخدام غير القانوني لأجهزة النسخ وتصوير المستندات (MFC و DCP فقط)

يعد من الجرائم من الناحية القانونية إعادة إنتاج بعض المواد أو الوثائق والمستندات بهدف تزوير والاحتيال. فيما يلي قائمة على سبيل المثال لا الحصر للوثائق والمستندات التي قد يكون ممنوعاً قانوناً عمل نسخ منها. ويفضل الرجوع إلى مستشارك القانوني و/أو السلطات القانونية ذات الصلة إذا راودك الشك تجاه مستند أو وثيقة معينة:

- العملة
- السندات أو أي شهادات مديونية أخرى
- شهادات الودائع
- أوراق الخدمة العسكرية أو الحوالات
- جوازات السفر
- الطوابع البريدية (ملغاة أو غير ملغاة)
- أوراق الهجرة
- مستندات إثبات الثروة
- الشيكات أو الحوالات المسحوبة بواسطة الهيئات الحكومية
- بطاقات أو ملصقات التعريف

بالإضافة إلى ذلك، قد يكون من المحظور نسخ رخص القيادة و/أو صكوك الملكية الخاصة بالسيارات بموجب بعض القوانين المحلية. لا يمكن نسخ الأعمال التي تحمل حقوق الطبع والنشر بشكل قانوني، بما يخضع لاستثناء «الاستخدام العادل» المرتبط ببعض مقاطع تلك الأعمال ذات حقوق الطبع والنشر. ولا شك أن إعداد النسخ المتعددة تعتبر إشارة على الاستخدام غير الصحيح. يجب اعتبار الأعمال الفنية مكافئة للأعمال ذات حقوق الطبع والنشر.

brother[®]