

คู่มือเกี่ยวกับความปลอดภัยของผลิตภัณฑ์

(HL-5440D / 5450DN(T) / 5470DW / 6180DW(T) / DCP-8110D / 8110DN / 8155DN / 8250DN / MFC-8510DN / 8520DN / 8910DW / 8950DW(T))

โปรดอ่านคู่มือนี้ก่อนเริ่มใช้ผลิตภัณฑ์ หรือก่อนที่คุณจะทำการบำรุงรักษาตัวเครื่อง การไม่ปฏิบัติตามคำแนะนำเหล่านี้ อาจส่งผลให้เกิดความเสี่ยงเพิ่มขึ้นจากสาเหตุของไฟไหม้ ไฟฟ้าช็อต รอยไหม้ หรือทำให้คุณหายใจไม่ออกได้ บริษัทบราเดอร์ จะไม่รับผิดชอบในกรณีความเสียหายที่เกิดจากการที่เจ้าของผลิตภัณฑ์ไม่ปฏิบัติตามคำแนะนำที่กำหนดไว้ในคู่มือนี้

แนะนำให้ท่านอ่านคำแนะนำทั้งหมดนี้โดยละเอียด รวมถึงทำการเก็บรักษาคู่มือนี้ไว้เป็นอย่างดี สำหรับการอ้างอิงในภายหลัง

สัญลักษณ์และข้อปฏิบัติที่ใช้ในเอกสารคู่มือ

สัญลักษณ์และข้อปฏิบัติต่อไปนี้จะนำมาใช้ตลอดทั้งเอกสาร

คำเตือน

คำเตือน

แสดงสถานะการณ์ที่อาจเกิดอันตรายซึ่งหากไม่หลีกเลี่ยงอาจส่งผลให้เสียชีวิตหรือบาดเจ็บร้ายแรง

ข้อควรระวัง

ข้อควรระวัง

แสดงถึงสถานการณ์ที่อาจเกิดอันตรายซึ่งหากไม่หลีกเลี่ยงอาจส่งผลให้ทรัพย์สินเสียหายหรือสูญเสียฟังก์ชันการใช้งานผลิตภัณฑ์

ข้อควรจำ

ข้อควรจำ

แสดงสถานการณ์ที่อาจเกิดอันตรายซึ่งหากไม่หลีกเลี่ยงอาจส่งผลให้ทรัพย์สินเสียหายหรือสูญเสียฟังก์ชันการใช้งานผลิตภัณฑ์



ไอคอนห้าม

ใช้สำหรับบ่งชี้ให้คุณทราบถึงการกระทำที่ห้ามดำเนินการ



ไอคอนอันตรายจากไฟฟ้า

ใช้เพื่อเตือนให้คุณทราบว่าอาจมีไฟฟ้าช็อตเกิดขึ้นได้



ไอคอนอันตรายจากไฟไหม้

ใช้เตือนให้คุณทราบว่าอาจเกิดไฟไหม้ได้



ไอคอนพื้นผิวที่ร้อน

ใช้เตือนให้คุณทราบว่าห้ามสัมผัสกับส่วนหนึ่งส่วนใดของผลิตภัณฑ์ที่มีความร้อน



หมายเหตุ

บอกคุณให้ทราบถึงวิธีการที่คุณควรควรตอบสนองต่อสถานการณ์ที่อาจเกิดขึ้นหรือใช้เพื่อให้คำแนะนำเกี่ยวกับวิธีการดำเนินการทำงานร่วมกับคุณสมบัติอื่น ๆ

ตัวหนา

อักษรตัวหนา

จะใช้เพื่อบ่งชี้ปุ่มกดที่อยู่บนแผงควบคุมของตัวเครื่อง หรือข้อความที่แสดงไว้บนหน้าจอลวดลายคอมพิวเตอร์

ตัวเอียง

ตัวอักษรตัวเอียงเน้นจุดที่สำคัญ

หรืออ้างถึงหัวข้อที่เกี่ยวข้อง

Courier

ข้อความที่ใช้ชุดแบบอักษร

New

Courier New

ใช้ระบุข้อความที่แสดงไว้บนหน้าจอลวดลาย LCD ของผลิตภัณฑ์

โปรดปฏิบัติตามคำเตือนและคำแนะนำทั้งหมดนี้ ทำเครื่องหมายไว้บนผลิตภัณฑ์



หมายเหตุ

- รุ่นทั้งหมดไม่ได้มีอยู่ในทุกประเทศ
- ภาพประกอบในคู่มือนี้แสดง HL-5470DW และ MFC-8510DN

ข้อมูลเกี่ยวกับการเรียงเรียงและการตีพิมพ์

คู่มือฉบับนี้ได้รับการเรียงเรียงและตีพิมพ์ให้มีเนื้อหาครอบคลุมรายละเอียด

รวมถึงข้อมูลจำเพาะของผลิตภัณฑ์รุ่นล่าสุด ภายใต้การดูแลของบริษัท Brother Industries จำกัด

เนื้อหาในคู่มือนี้และข้อมูลจำเพาะของผลิตภัณฑ์นี้อาจมีการเปลี่ยนแปลงโดยไม่ต้องแจ้งให้ทราบล่วงหน้า

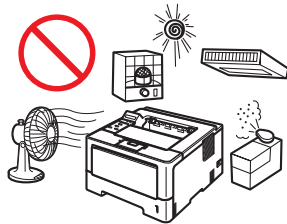
บราเดอร์ขอสงวนสิทธิ์ของสงวนสิทธิ์ที่จะทำการเปลี่ยนแปลงได้โดยไม่ต้องแจ้งให้ทราบล่วงหน้า

ในข้อมูลจำเพาะและวัสดุประกอบที่ปรากฏในคู่มือ และจะไม่ขอรับผิดชอบต่อความเสียหายใดๆ (รวมทั้งผลที่ตามมา) อันเกิดจากความเชื่อถือในสื่อประเภทต่างๆ ที่นำเสนอ รวมถึงแต่ไม่จำกัดถึงการเรียงพิมพ์และข้อผิดพลาดอื่นๆ ที่เกี่ยวข้องกับการจัดทำสิ่งพิมพ์

เลือกตำแหน่งที่ปลอดภัยสำหรับผลิตภัณฑ์ของคุณ

โปรดวางเครื่องบราเดอร์ของคุณไว้ในบริเวณที่มีพื้นผิวแนวราบ และมั่นคง ปลอดภัยจากแรงสั่นสะเทือน หรือเสียงต่อการกระแทก เช่น บนโต๊ะที่สูงและไม่มั่นคง ทั้งนี้

บราเดอร์แนะนำให้ท่านทำการวางเครื่องไว้ใกล้กับเตาเสียบสายโทรศัพท์ (สำหรับเครื่องรุ่น MFC เท่านั้น) และเตาเสียบสายไฟที่ต่อสายดินแบบมาตรฐาน พร้อมทั้ง ทำการติดตั้งเครื่องให้อยู่ในที่ ที่มีอุณหภูมิระหว่าง 10°C ถึง 32.5°C องศาเซลเซียส และความชื้นสัมพัทธ์อยู่ระหว่าง 20% ถึง 80% (โดยไม่มีการควบแน่น)



⚠ คำเตือน



อย่า นำเครื่องบราเดอร์ไปวางไว้ ในบริเวณที่มีโดนแสงแดดส่องโดยตรง หรือวางเครื่องไว้ใกล้กับเครื่องทำความร้อน, เบลูไฟ, บริเวณที่มีแก๊สกดกร้อน, มีความชื้น หรือฝุ่นละอองหนาแน่น เนื่องจาก การทำเช่นนี้อาจทำให้เกิดความเสียหายต่อผลิตภัณฑ์ และ/หรือเป็นสาเหตุหลักทำให้ผลิตภัณฑ์ทำงานบกพร่องได้



อย่าวางผลิตภัณฑ์ใกล้เครื่องทำความร้อน เครื่องปรับอากาศ พัดลมไฟฟ้า ตู้เย็น หรือน้ำ การทำเช่นนี้อาจทำให้เกิดความเสี่ยงจากไฟฟ้าลัดวงจรหรือไฟไหม้ เนื่องจากน้ำอาจเข้าไปสัมผัสกับผลิตภัณฑ์ (รวมถึงการควบแน่นที่เกิดจากความร้อน/เครื่องปรับอากาศ/อุปกรณ์ระบายอากาศ)



อย่าวางผลิตภัณฑ์ให้อยู่ใกล้กับสารเคมีหรือในตำแหน่งที่มีสารเคมีรั่วไหล โดยเฉพาะในตัวทำละลายอินทรีย์หรือของเหลวอาจทำให้เกิดท่อและ/หรือสายเคเบิลที่ละลายเสี่ยงที่จะเกิดไฟไหม้ หรือไฟฟ้าช็อต และยังอาจทำให้ผลิตภัณฑ์ทำงานผิดปกติหรือมีสีซีดจาง



อย่า วางผลิตภัณฑ์ไว้ในตำแหน่งที่ไม่มีการระบายอากาศ รวมทั้งห้ามวางมีสิ่งของขวางกั้นบริเวณช่องเสียบสายการเชื่อมต่อต่างๆ และช่องเปิดของผลิตภัณฑ์ ทั้งนี้ ช่องต่างๆ ที่ปรากฏอยู่บนตัวเครื่อง มีไว้ใช้สำหรับการระบายอากาศ ซึ่งช่องต่างๆ เหล่านี้จะต้องไม่ถูกปิดกั้นไว้ การปิดกั้นการระบายอากาศของผลิตภัณฑ์อาจทำให้เกิดความเสี่ยงของความร้อนสูงและ/หรือไฟไหม้ ให้ปฏิบัติตามดังต่อไปนี้แทน:

- ให้มีระยะห่างอย่างน้อย 150 มม. ระหว่างช่องระบายอากาศกับกำแพง
- วางผลิตภัณฑ์ไว้บนพื้นผิวที่มั่นคง อย่าวางผลิตภัณฑ์ไว้บนเตียง โซฟา พรม หรือพื้นผิวอ่อนนุ่มอื่น ๆ ที่คล้ายกัน
- อย่าวางผลิตภัณฑ์ใกล้หรือไกลกว่าหม้อน้ำหรือเครื่องทำความร้อน
- ไม่ควรติดตั้งผลิตภัณฑ์นี้แบบ "Built-in" ยกเว้นในมีการระบายอากาศเพียงพอ

⚠ ข้อควรระวัง

หลีกเลี่ยงการวางผลิตภัณฑ์ของคุณในพื้นที่ ที่มีคนเดินผ่านพลุกพล่าน แต่หากคุณจำเป็นต้องวางผลิตภัณฑ์ดังกล่าวไว้ในพื้นที่นั้นๆ ให้คุณตรวจสอบให้แน่ใจว่าผลิตภัณฑ์นี้อยู่ในตำแหน่งปลอดภัย ไม่กีดขวางทางเดิน ซึ่งอาจเป็นสาเหตุให้ผู้อื่นสามารถล้มได้โดยบังเอิญ หรือส่งผลทำให้คุณและผู้อื่นบาดเจ็บได้รวมถึงก่อให้เกิดความเสียหายอย่างร้ายแรงต่อผลิตภัณฑ์ นอกจากนี้ ให้แน่ใจว่าสายไฟมีความปลอดภัยซึ่งไม่ทำให้สะดุดจนเกิดอันตรายได้

ห้ามเชื่อมต่อผลิตภัณฑ์ของคุณเข้ากับเต้าเสียบไฟที่ควบคุมโดยเต้าเสียบบนผนังหรือตัวจับเวลาอัตโนมัติ หรือเชื่อมต่อกับวงจรเดียวกับกับเครื่องใช้ไฟฟ้าขนาดใหญ่ เช่น เครื่องปรับอากาศ เครื่องถ่ายเอกสาร เครื่องทำลายเอกสาร เป็นต้น ซึ่งอาจส่งผลกระทบต่อตัวจ่ายไฟ

ห้ามรับประทานชิลิกาเจลโดยเด็ดขาด ทั้งนี้ บราเดอร์แนะนำให้ซื้อทั้งไป แต่หากมีการรับประทานชิลิกาเจลเข้าไป ให้คุณไปพบแพทย์โดยทันที

ห้ามวางวัตถุที่หนักบนผลิตภัณฑ์ อย่าวางผลิตภัณฑ์นี้ในรถเข็น พื้น หรือโต๊ะที่ไม่มั่นคง ผลิตภัณฑ์หนักและอาจตกลงได้ ซึ่งทำให้คุณบาดเจ็บ และก่อให้เกิดความเสียหายอย่างร้ายแรงต่อผลิตภัณฑ์ สำหรับผลิตภัณฑ์ MFC และ DCP อาจมีความเสี่ยงเพิ่มจากการบาดเจ็บหากกระแทกเครื่องสแกนแตก โดยเฉพาะอย่างยิ่ง ถ้าคุณมีเด็ก โปรดให้แน่ใจว่าผลิตภัณฑ์นี้อยู่ในตำแหน่งที่ปลอดภัย

! ข้อควรจำ

- อย่าวางวัตถุไว้ด้านบนสุดของผลิตภัณฑ์
การทำเช่นนี้อาจเพิ่มความเสี่ยงของการทำให้เกิดความร้อนสูงเกินไปซึ่งทำให้ผลิตภัณฑ์ทำงานผิดพลาด
 - อย่าวางสิ่งใดๆ ที่ด้านหน้าของผลิตภัณฑ์ซึ่งจะปิดกั้นเอกสารที่พิมพ์ หรือโทรสาร (MFC เท่านั้น)
 - อย่าวางผลิตภัณฑ์ให้อยู่ติดกับแหล่งกำเนิดคลื่นรบกวน เช่น ลำโพง หรือชุดฐานของโทรศัพท์ไร้สายที่ไม่ใช่ Brother
การทำเช่นนั้นอาจรบกวนการทำงานของส่วนประกอบอิเล็กทรอนิกส์ของผลิตภัณฑ์
 - หน่วยความจำของผลิตภัณฑ์จะถูกลบทิ้ง หากตัวเครื่องมีการรบกวนของพลังงาน
-

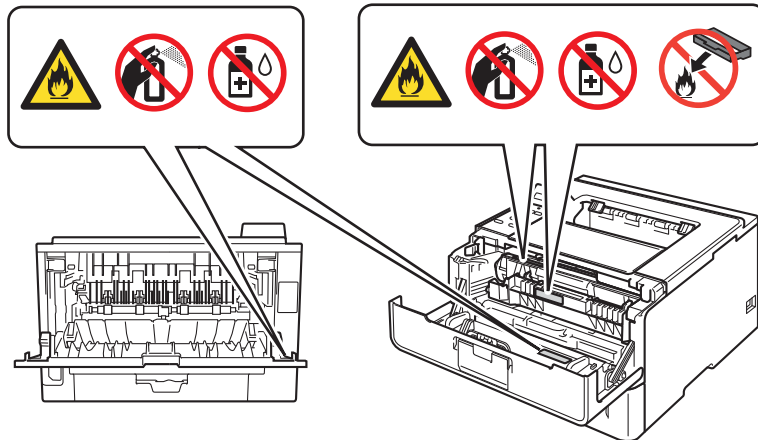
ข้อควรระวังทั่วไป

⚠ คำเตือน

ถุงพลาสติกถูกใช้บรรจุผลิตภัณฑ์ของคุณไม่ใช่ของเล่น เพื่อหลีกเลี่ยงอันตรายจากการหายใจไม่ออก ให้คุณเก็บถุงพลาสติกให้ห่างจากเด็ก



- อย่าใส่สลับผงหมึกหรือดรัมหมึกและชุดดรัมลงในกองไฟ การทำเช่นนี้อาจทำให้เกิดการระเบิดซึ่งส่งผลทำให้เกิดการบาดเจ็บ
- อย่าใช้สารไวไฟใกล้กับผลิตภัณฑ์ อย่าใช้ประเภทของสเปรย์ใด ๆ เพื่อทำความสะอาดภายในหรือภายนอกของผลิตภัณฑ์ การทำเช่นนี้อาจทำให้เกิดไฟไหม้หรือไฟฟ้าช็อต สำหรับคำแนะนำเกี่ยวกับวิธีการทำความสะอาดผลิตภัณฑ์:
 - คู่มือผู้ใช้/คู่มือระดับพื้นฐานสำหรับผู้ใช้: *การบำรุงรักษาตามปกติ*



อย่าใช้เครื่องดูดฝุ่นเพื่อทำความสะอาดผงหมึกที่กระจาย การทำเช่นนี้อาจทำให้ฝุ่นผงหมึกกลุ่ใหม่ภายในเครื่องดูดฝุ่นซึ่งเป็นจุดเริ่มต้นของไฟไหม้ โปรดทำความสะอาดฝุ่นผงหมึกด้วยผ้าแห้งนุ่ม ไม่มีขน และทิ้งฝุ่นผงดังกล่าวโดยปฏิบัติตามระเบียบท้องถิ่น



ถอดปลั๊กผลิตภัณฑ์นี้จากเต้าเสียบบนผนังก่อนที่จะทำความสะอาดผลิตภัณฑ์และกระจกเครื่องสแกน (MFC และ DCP เท่านั้น) อย่าใช้น้ำยาทำความสะอาดหรือละอองของเหลว แนะนำให้ใช้ผ้าแห้งนุ่ม ไม่มีขนเพื่อทำความสะอาด เท่านั้น



หลีกเลี่ยงการใช้ผลิตภัณฑ์นี้ในระหว่างที่มีพายุไฟฟ้า ซึ่งอาจเป็นความเสี่ยงของไฟฟ้าช็อตจากแสงไฟ

โปรดระมัดระวังไม่สุดดมผงหมึก ในกรณีที่สุดดมผงหมึกแล้ว โปรดปฏิบัติตามขั้นตอนเหล่านี้โดยทันที:

- ไปยังพื้นที่ที่มีอากาศบริสุทธิ์
- บ้วนปากและล้างปากของคุณออกด้วยน้ำปริมาณมาก
- หากคุณเริ่มไอหรือมีอาการอื่นใด ๆ ที่เกิดจากการสุดดมหมึก โปรดปรึกษาแพทย์ของคุณทันที

หากคุณกลืนผงหมึกบางส่วน ให้ล้างปากของคุณและดื่มน้ำมากๆ เพื่อเจือจางผงหมึก จากนั้นให้ปรึกษาแพทย์ของคุณทันที

สำหรับข้อมูลเพิ่มเติมเกี่ยวกับความปลอดภัยของผงหมึกที่ใช้ในผลิตภัณฑ์ของคุณ

โปรดเยี่ยมชมที่อยู่เว็บต่อไปนี้อ่านเอกสารข้อมูลความปลอดภัย

<http://sds.brother.co.jp/sdsapp/index.html>

ซึ่งรวมถึงข้อมูลที่สำคัญเกี่ยวกับองค์ประกอบทางเคมีของผงหมึกและการป้องกันยั้งที่จะเกิดขึ้นถ้าคุณกระจายผงหมึกมากเกินไป



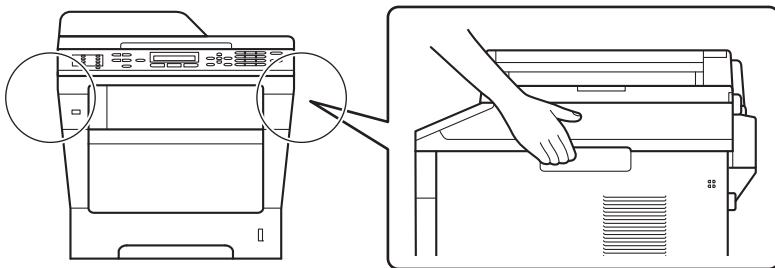
พื้นผิวร้อน

หลังจากที่คุณเริ่มใช้ผลิตภัณฑ์ได้สักพัก ชิ้นส่วนอะไหล่ภายในบางตัวอาจร้อนมาก โปรดรอประมาณ 10 นาทีเพื่อให้ผลิตภัณฑ์เย็นลงก่อนที่คุณจะสัมผัสกับชิ้นส่วนอะไหล่ภายในของผลิตภัณฑ์



(MFC และ DCP เท่านั้น)

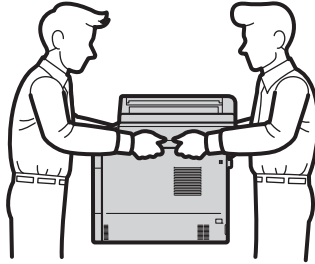
เมื่อเคลื่อนย้ายผลิตภัณฑ์ ให้จับที่จับด้านข้างให้แน่นจากด้านหน้าของผลิตภัณฑ์ ที่จับด้านข้างอยู่ใต้เครื่องสแกน ห้ามยกผลิตภัณฑ์ด้วยการยกจากด้านล่าง



(DCP-8155DN/8250DN/MFC-8910DW/8950DW(T) เท่านั้น)

ผลิตภัณฑ์นี้มีขนาดใหญ่และมีน้ำหนักมากกว่า 18.0 กก. รวมกระดาษ
เพื่อป้องกันการบาดเจ็บที่อาจเกิดขึ้นได้

ควรมีอย่างน้อยสองคนช่วยกันยกผลิตภัณฑ์ด้วยการยกจากด้านหน้าและด้านหลัง



หากคุณเลือกใช้ถาดด้านล่าง ห้ามยกเครื่องโดยจับเฉพาะที่ถาดด้านล่างของตัวเครื่องโดยเด็ดขาด
เพราะอาจเป็นสาเหตุทำให้คุณได้รับบาดเจ็บ หรือทำให้เครื่องเกิดความเสียหาย
เนื่องจากตัวเครื่องไม่ได้ยึดติดกับถาดด้านล่าง



(MFC เท่านั้น)

ใช้ความระมัดระวังในการปรับเปลี่ยนสายโทรศัพท์

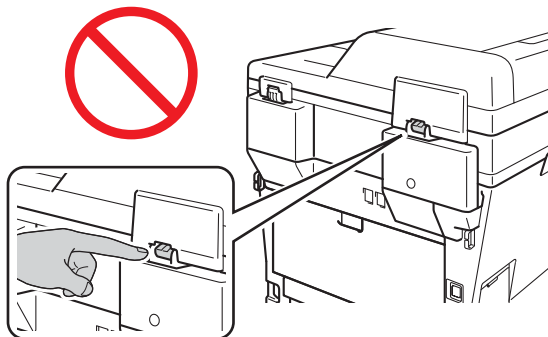
ห้ามสัมผัสกับสายโทรศัพท์หรือขั้วสัมผัสยกเว้นว่าได้ถอดสายโทรศัพท์ออกจากเต้าเสียบบนผนังแล้ว

ห้ามเชื่อมต่อสายโทรศัพท์ขณะฟ้าร้อง ห้ามเชื่อมต่อเต้าเสียบโทรศัพท์บนผนังในตำแหน่งที่เบี่ยง
การทำเช่นนี้อาจทำให้เกิดไฟฟ้าช็อตได้

⚠ ข้อควรระวัง

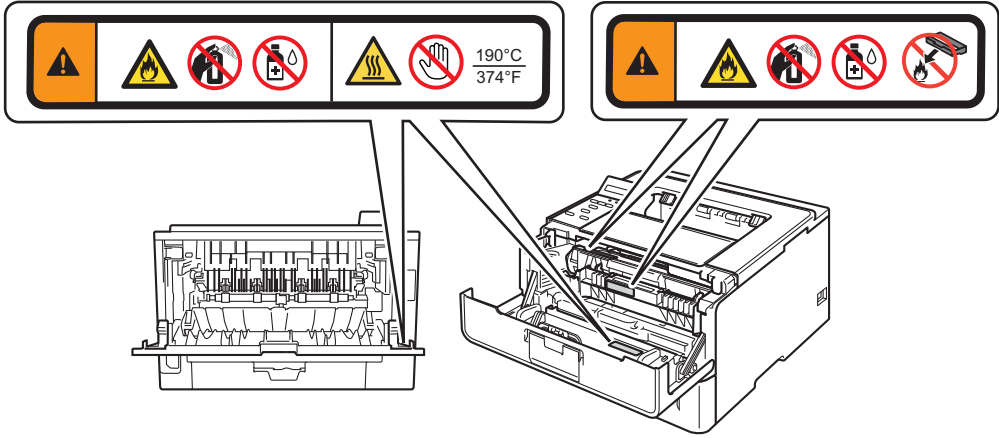
(MFC และ DCP เท่านั้น)

เพื่อป้องกันการบาดเจ็บ ควรจะระมัดระวังไม่ให้นิ้วของคุณอยู่ในพื้นที่ดังที่แสดงอยู่ในภาพประกอบ



! ข้อควรจำ

ห้ามถอดหรือทำความเสียหายให้กับป้ายข้อควรระวังหรือป้ายค่าเตือนที่ติดอยู่ภายในผลิตภัณฑ์

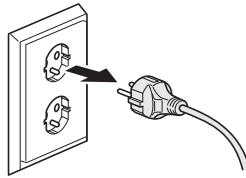


การเชื่อมต่อผลิตภัณฑ์ด้วยความปลอดภัย

⚠ คำเตือน



มีขั้วไฟฟ้าแรงดันสูงอยู่ในผลิตภัณฑ์ ก่อนที่คุณทำความสะอาดภายในผลิตภัณฑ์ โปรดแน่ใจว่าคุณได้ถอดสายสัญญาณโทรศัพท์ออกเป็นอันดับแรก (MFC เท่านั้น) จากนั้นถอด สายไฟออกจากเต้าเสียบไฟ การทำเช่นนี้ช่วยป้องกันไม่ให้เกิดไฟฟ้าช็อตได้



ห้ามถือปลั๊กขณะที่มือเปียก การทำเช่นนี้อาจทำให้เกิดไฟฟ้าช็อตได้



โปรดแน่ใจว่าคุณได้เสียบปลั๊กจนแน่นเสมอ



ผลิตภัณฑ์นี้ควรเชื่อมต่อกับแหล่งไฟ AC ภายในช่วงที่ระบุไว้บนป้ายการจัดอันดับ ห้ามเชื่อมต่อผลิตภัณฑ์เข้ากับแหล่งพลังงาน DC หรืออุปกรณ์แปลงสัญญาณไฟฟ้า ถ้าคุณไม่มั่นใจ โปรดติดต่อเจ้าหน้าที่ไฟฟ้าที่มีความรู้



ห้ามวางวัตถุใดๆ ทับสายไฟ ห้ามวางผลิตภัณฑ์นี้ในตำแหน่งที่คนสามารถเดินข้ามสายไฟได้



เพื่อให้มั่นใจถึงการทำงานด้วยความปลอดภัย ควรเสียบปลั๊กสามขาเข้ากับเต้าเสียบไฟสามขาแบบมาตรฐานซึ่งได้พ่วงต่อสายดินไว้อย่างถูกต้องผ่านสายไฟฟ้ามาตรฐาน



ใช้สายไฟที่จัดเตรียมมาพร้อมกับผลิตภัณฑ์นี้เท่านั้น



ห้ามวางผลิตภัณฑ์นี้ในตำแหน่งที่สายไฟหย่อนหรือยึดติดกับสายไฟ
การทำเช่นนี้อาจเป็นสาเหตุทำให้สายไฟชำรุดหรือหลุดได้



ห้ามใช้ผลิตภัณฑ์ถ้าสายไฟชำรุดหรือเสียหาย การทำเช่นนี้อาจทำให้เกิดไฟฟ้าช็อตหรือไฟไหม้ได้



Brother ขอแนะนำไม่ให้คุณใช้สายการเชื่อมต่อ ชนิดใดๆ
ที่นอกเหนือไปจากสายการเชื่อมต่อที่บรรดาเรามีไปให้

คำแนะนำด้านความปลอดภัยที่สำคัญ

- 1 ผลิตภัณฑ์นี้ประกอบด้วยปลั๊กที่มีสายดินแบบ 3 สาย ซึ่งตัวปลั๊กจะมีสองหรือสามขา ปลั๊กนี้ควรเสียบกับช่องเสียบสายไฟแบบมีสายดินเท่านั้น นี่คือคุณลักษณะความปลอดภัย ถ้าคุณไม่สามารถเสียบปลั๊กเข้ากับช่องเสียบ โปรดติดต่อเจ้าหน้าที่ไฟฟ้าเพื่อเปลี่ยนช่องเสียบที่ล้าสมัยของคุณ ห้ามละลายวัสดุประสงคของปลั๊กแบบมีสายดิน
- 2 ห้ามวางสิ่งใดๆ ไว้ที่ด้านบนของสายไฟซึ่งรวมถึงผลิตภัณฑ์นี้ด้วย ห้ามเหยียบสายไฟ
- 3 ห้ามสัมผัสกับเอกสารขณะที่พิมพ์
- 4 ห้ามกดวัตถุชนิดใดๆ ลงในช่องเสียบ เนื่องจากวัตถุเหล่านั้นอาจสัมผัสกับจุดที่มีแรงดันไฟอันตรายหรือทำให้ชิ้นส่วนอะไหล่ช็อตซึ่งเพิ่มความเสี่ยงในการเกิดไฟไหม้หรือไฟฟ้าช็อตได้ ห้ามทำของเหลวหล่นใส่ผลิตภัณฑ์
- 5 ถอดปลั๊กของผลิตภัณฑ์นี้ออกจากช่องเสียบบนผนัง และขอรับบริการจากบุคคลที่ได้รับการแต่งตั้งจากบริษัทบราเดอร์ภายใต้เงื่อนไขต่อไปนี้:
 - ถ้าสายไฟเสียหายหรือชำรุด
 - ถ้ามีของเหลวหล่นใส่ผลิตภัณฑ์
 - ถ้าผลิตภัณฑ์นั้นเปียกฝนหรือน้ำ
 - ถ้าผลิตภัณฑ์ไม่ทำงานตามปกติเมื่อทำตามคำแนะนำในการใช้งานแล้ว
ปรับการควบคุมที่ครอบคลุมในคำแนะนำในการใช้งาน
การปรับการควบคุมอย่างไม่ถูกต้องอาจทำให้เกิดความเสียหายและต้องเรียกใช้เจ้าหน้าที่ช่างานูงาน
ที่มีความรู้เพื่อแก้ไขผลิตภัณฑ์ให้กลับสู่การทำงานตามปกติ
 - ถ้าทำผลิตภัณฑ์หล่นหรือโครงของผลิตภัณฑ์เสียหาย
 - ถ้าผลิตภัณฑ์มีข้อบกพร่องซึ่งได้ว่าประสิทธิภาพในการทำงานเปลี่ยนแปลงไป
ซึ่งบ่งชี้ว่าต้องการขอรับบริการ

คำเตือน



เพื่อป้องกันความเสี่ยงของการเกิดไฟฟ้าช็อต ให้ถอดสายไฟทั้งหมดออกจากช่องเสียบบนผนังก่อนที่จะขอรับบริการ ปรับเปลี่ยน หรือติดตั้งอุปกรณ์

ข้อควรจำ

- อุปกรณ์นี้อาจไม่ได้ใช้กับสายสัญญาณที่จัดเตรียมไว้โดยบริษัทที่ให้บริการทางด้านโทรศัพท์หรือเชื่อมต่อกับสายอื่น (MFC เท่านั้น)
- บราเดอร์จะไม่รับผิดชอบทางการเงินต่อความสูญเสียหรือความเสียหายใดๆ ที่อาจเกิดขึ้นจากการใช้ข้อมูลในเอกสารนี้ รวมถึง ความเสียหายโดยตรงที่เป็นผลสืบเนื่อง ทั้งนี้ ไม่มีข้อมูลในที่นี้จะมีการรับประกันสินค้าที่มีอยู่หรืออาจตีความว่าการให้การรับประกันสินค้าใดๆ เพิ่มเติม

การขอรับบริการผลิตภัณฑ์

ห้ามพยายามให้บริการผลิตภัณฑ์นี้ด้วยตัวเองเนื่องจากการเปิดฝาครอบหรือถอดฝาครอบอาจทำให้เกิดแรงดันไฟที่เป็นอันตรายและความเสี่ยงอื่นๆ และอาจทำให้การรับประกันสิ้นสุดลงได้ โปรดติดต่อตัวแทนจำหน่าย Brother หรือส่วนงานการบริการลูกค้าของ Brother

คำเตือน



ถ้าผลิตภัณฑ์นี้หล่นหรือโครงเกิดความเสียหาย อาจทำให้เกิดไฟฟ้าช็อตได้ ถอดปลั๊กของผลิตภัณฑ์ออกจากเต้าเสียบไฟและติดต่อตัวแทนจำหน่าย Brother หรือส่วนงานการบริการลูกค้าของ Brother

ข้อควรระวัง

ถ้าผลิตภัณฑ์เกิดความร้อน มีควัน หรือมีกลิ่นเหม็นอย่างรุนแรง หรือถ้าคุณทำของเหลวหล่นใส่ผลิตภัณฑ์ ให้ถอดปลั๊กของผลิตภัณฑ์ออกจากเต้าเสียบไฟโดยทันที โปรดติดต่อตัวแทนจำหน่าย Brother หรือส่วนงานการบริการลูกค้าของ Brother

ข้อควรจำ

ถ้าผลิตภัณฑ์ไม่ทำงานตามปกติเมื่อทำตามคำแนะนำในการใช้งานแล้ว ให้ปรับการควบคุมเหล่านั้นซึ่งครอบคลุมอยู่ในคำแนะนำในการใช้งาน การปรับการควบคุมอย่างไม่ถูกต้องอาจทำให้เกิดความเสียหายและต้องเรียกใช้เจ้าหน้าที่ช่างานงานที่มีความรู้เพื่อแก้ไขผลิตภัณฑ์ให้กลับสู่การทำงานตามปกติ

การรับประกันและความรับผิดชอบต่อผลิตภัณฑ์

Brother จะไม่รับผิดชอบสำหรับความสูญเสียหรือความเสียหายที่อาจเกิดขึ้นจากการใช้ข้อมูลที่แสดงนี้ (รวมทั้งโดยไม่มีข้อจำกัดใด ๆ ทั้งความเสียหายโดยตรง เป็นพิเศษ หรือเป็นผลสืบเนื่องจากความเสียหาย) ไม่มีเนื้อความใดๆ ในเอกสารฉบับนี้ที่มีผลกระทบต่อการรับประกันผลิตภัณฑ์ใด ๆ ที่มีอยู่ หรืออุกตึความว่าเป็นให้การรับประกันผลิตภัณฑ์ใด ๆ เพิ่มเติม

ข้อมูลที่ได้รับอนุมัติ (MFC เท่านั้น)

อุปกรณ์นี้ได้รับการออกแบบมาเพื่อให้ทำงานกับสายไฟแบบอะนาล็อก PSTN ซึ่งติดตั้งเข้ากับตัวเชื่อมต่อที่เหมาะสม

Brother แนะนำว่าผลิตภัณฑ์นี้อาจทำงานไม่ถูกต้องในประเทศอื่นนอกเหนือจากการซื้อในประเทศเดิม และไม่ได้มีการรับประกันใดๆ ในกรณีที่ใช้ผลิตภัณฑ์นี้บนสายติดต่อสื่อสารแบบสาธารณะในประเทศอื่น

IEC60825-1:2007 ข้อมูลจำเพาะ (สำหรับรุ่น 220-240V เท่านั้น)

ผลิตภัณฑ์นี้คือผลิตภัณฑ์เลเซอร์ Class 1 ที่กำหนดอยู่ในข้อมูลจำเพาะ IEC60825-1:2007 ป้ายที่แสดงด้านล่างจะติดไว้สำหรับประเทศที่จำเป็นต้องมี

ผลิตภัณฑ์นี้มีไดโอดเลเซอร์ Class 3B ซึ่งมีการแผ่รังสีเลเซอร์ที่ไม่สามารถมองเห็นได้ในชุดเลเซอร์ ชุดเลเซอร์ไม่ควรเปิดออกภายใต้สถานการณ์ใดๆ



การแผ่รังสีเลเซอร์ภายใน

ความยาวคลื่น: 775 - 810 nm

เอาต์พุต: สูงสุด 15 mW

ชั้นเลเซอร์: Class 3B

⚠ คำเตือน

การใช้การควบคุม การปรับแต่ง หรือการทำงานของขั้นตอนอื่นๆ ที่นอกเหนือจากที่ระบุไว้ในคู่มือนี้อาจส่งผลให้เกิดอันตรายจากการถูกรังสี

การปิดการเชื่อมต่ออุปกรณ์

⚠ ข้อควรระวัง

ผลิตภัณฑ์นี้ต้องติดตั้งอยู่ใกล้กับเต้าเสียบไฟที่ง่ายต่อการใช้งาน ในกรณีฉุกเฉิน คุณต้องปิดการเชื่อมต่อสายไฟจากเต้าเสียบไฟเพื่อปิดไฟอย่างสมบูรณ์

การเชื่อมต่อ LAN (รุ่นเครือข่ายเท่านั้น)

⚠ ข้อควรระวัง

ห้ามเชื่อมต่อผลิตภัณฑ์นี้กับการเชื่อมต่อ LAN ที่เกี่ยวข้องกับแรงดันไฟเกิน

สัญญาณรบกวนวิทยุ

ผลิตภัณฑ์นี้สอดคล้องกับ EN55022 (CISPR สิ่งพิมพ์ 22)/Class B

คำแถลงการด้านคุณภาพ ENERGY STAR® ระหว่างประเทศ

วัตถุประสงค์ของโปรแกรม ENERGY STAR®

ระหว่างประเทศคือการส่งเสริมการพัฒนาและกำลังเป็นที่นิยมในเรื่องของอุปกรณ์สำนักงานที่มีประสิทธิภาพด้านพลังงาน

ในฐานะพันธมิตรของ ENERGY STAR® บริษัท Brother Industries จำกัดได้กำหนดให้ผลิตภัณฑ์นี้มีข้อจำเพาะที่ตรงกับ ENERGY STAR® ในเรื่องของคุณภาพด้านพลังงาน



เครื่องหมายการค้า

โลโก้ Brother คือเครื่องหมายการค้าที่จดทะเบียนแล้วของบริษัท Brother Industries จำกัด

Brother คือเครื่องหมายการค้าที่จดทะเบียนแล้วของบริษัท Brother Industries จำกัด

Microsoft, Windows, Windows Server, Outlook และ Internet Explorer เป็นเครื่องหมายการค้าที่จดทะเบียนหรือเครื่องหมายการค้าของ Microsoft Corporation ในสหรัฐอเมริกาและ/หรือประเทศอื่น

Windows Vista คือเครื่องหมายการค้าที่จดทะเบียนแล้วหรือเครื่องหมายการค้าของ Microsoft Corporation ในประเทศสหรัฐอเมริกาและ/หรือประเทศอื่นๆ

Apple, Macintosh, Safari และ Mac OS คือเครื่องหมายการค้าของ Apple Inc. ซึ่งจดทะเบียนแล้วในประเทศสหรัฐอเมริกาและประเทศอื่นๆ

Linux คือเครื่องหมายการค้าที่จดทะเบียนแล้วของ Linus Torvalds ในประเทศสหรัฐอเมริกาและประเทศอื่นๆ

UNIX คือเครื่องหมายการค้าที่จดทะเบียนแล้วของ The Open Group ในประเทศสหรัฐอเมริกาและประเทศอื่นๆ

Intel และ Pentium คือเครื่องหมายการค้าของ Intel Corporation ในประเทศสหรัฐอเมริกาและประเทศอื่นๆ

AMD คือเครื่องหมายการค้าของ Advanced Micro Devices, Inc.

Adobe, Illustrator, Photoshop, PostScript และ PostScript 3 คือเครื่องหมายการค้าที่จดทะเบียนแล้วหรือเครื่องหมายการค้าของ Adobe Systems Incorporated ในประเทศสหรัฐอเมริกาและ/หรือประเทศอื่นๆ

Corel และ CorelDRAW คือเครื่องหมายการค้าหรือเครื่องหมายการค้าที่จดทะเบียนแล้วของ Corel Corporation และ/หรือสาขาในประเทศแคนาดา สหรัฐอเมริกา และ/หรือประเทศอื่นๆ

Wi-Fi Direct, Wi-Fi Protected Setup, WPA, WPA2 และ Wi-Fi Protected Access คือเครื่องหมายของ Wi-Fi Alliance

Wi-Fi CERTIFIED, Wi-Fi และ Wi-Fi Alliance คือเครื่องหมายที่จดทะเบียนแล้วของ Wi-Fi Alliance

AOSS คือเครื่องหมายการค้าของ Buffalo Inc.

Google Docs, Android และ Gmail คือเครื่องหมายการค้าของ Google Inc.

Nuance, โลโก้ Nuance, PaperPort และ ScanSoft คือเครื่องหมายการค้าหรือเครื่องหมายการค้าที่จดทะเบียนแล้วของ Nuance Communications, Inc. หรือบริษัทในเครือในประเทศสหรัฐอเมริกาและ/หรือประเทศอื่นๆ

แต่ละบริษัทที่มีชื่อซอฟต์แวร์ซึ่งได้กล่าวถึงในคู่มือนี้มีสัญญาใบอนุญาตใช้ซอฟต์แวร์ที่ระบุเฉพาะกับโปรแกรมที่มีกรรมสิทธิ์

ชื่อการค้าและชื่อผลิตภัณฑ์ของบริษัทใดๆ ที่ปรากฏบนผลิตภัณฑ์

เอกสารที่เกี่ยวข้องและเอกสารอื่นๆ ของ Brother

เป็นเครื่องหมายการค้าและเครื่องหมายการค้าจดทะเบียนของบริษัทที่เกี่ยวข้องดังกล่าวทั้งหมด

หมายเหตุใบอนุญาตการใช้โปรแกรมฟรี

ผลิตภัณฑ์นี้ประกอบด้วยซอฟต์แวร์แบบใช้งานฟรี

โปรดเยี่ยมชม Brother Solutions Center ที่ <http://solutions.brother.com/>
เพื่อดูหมายเหตุใบอนุญาตการใช้โปรแกรมฟรีและข้อมูลลิขสิทธิ์

ลิขสิทธิ์และใบอนุญาต

©2012 Brother Industries, Ltd. สงวนลิขสิทธิ์ทั้งหมด

ผลิตภัณฑ์นี้ประกอบด้วยซอฟต์แวร์ที่พัฒนาโดยผู้ขายต่อไปนี้:

©1983-1998 PACIFIC SOFTWARES, INC. สงวนลิขสิทธิ์ทั้งหมด

©2008 Devicescape Software, Inc. สงวนลิขสิทธิ์ทั้งหมด

ผลิตภัณฑ์นี้ประกอบด้วยซอฟต์แวร์ "KASAGO TCP/IP" ที่พัฒนาโดย ZUKEN ELMIC, Inc.

ข้อมูลอื่นๆ

FlashFX[®] คือเครื่องหมายการค้าที่จดทะเบียนแล้วของ Datalight, Inc.

FlashFX[®] ลิขสิทธิ์ 1998-2010 Datalight, Inc.

U.S. Patent Office 5,860,082/6,260,156

FlashFX[®] Pro[™] คือเครื่องหมายการค้าของ Datalight, Inc.

Reliance[™] คือเครื่องหมายการค้าของ Datalight, Inc.

Datalight[®] คือเครื่องหมายการค้าที่จดทะเบียนแล้วของ Datalight, Inc.

ลิขสิทธิ์ 1989-2010 Datalight, Inc. สงวนลิขสิทธิ์ทั้งหมด

การใช้งานแบบผิดกฎหมายของการทำสำเนาอุปกรณ์ (MFC และ DCP เท่านั้น)

กล่าวถึงความผิดฐานทำสำเนาของรายการหรือเอกสารบางฉบับโดยเจตนาที่จะกระทำการทุจริตต่อไปนี้เป็นรายการที่ไม่ครบถ้วนสมบูรณ์ของเอกสารซึ่งอาจเป็นการไม่ชอบด้วยกฎหมายในการทำสำเนา เราขอแนะนำให้คุณตรวจสอบกับที่ปรึกษากฎหมายของคุณและ/หรือหน่วยงานทางกฎหมายที่เกี่ยวข้องหากมีข้อสงสัยเกี่ยวกับรายการที่เฉพาะเจาะจงหรือเอกสาร:

- สกุลเงิน
- พันธบัตรหรือใบรับรองอื่น ๆ ของตราสารหนี้
- ใบรับรองของเงินฝาก
- การบริการด้านการทหารหรือแบบร่างเอกสาร
- หนังสือเดินทาง
- ตราไปรษณียากร (ยกเล็กหรือไม่ยกเล็ก)
- เอกสารตรวจคนเข้าเมือง
- เอกสารสวัสดิการ
- เช็คหรือตราฟที่ออกโดยหน่วยงานของรัฐ
- ป้ายระบุหรือตราสัญลักษณ์

นอกจากนี้ยังมีใบอนุญาตซ้ำซีและ/หรือใบรับรองที่ระบุชื่อยานพาหนะอาจจะไม่ถูกทำสำเนาภายใต้กฎหมายในบางประเทศ

งานที่มีลิขสิทธิ์ไม่สามารถสำเนาให้ถูกต้องตามกฎหมายภายใต้ข้อยกเว้น "การซื้อขายที่เป็นธรรม" ซึ่งเกี่ยวข้องกับส่วนของงานที่มีลิขสิทธิ์ สำเนาหลายชุดอาจบ่งชี้ถึงการใช้งานที่ไม่เหมาะสม งานศิลปะควรนำมาพิจารณาว่าเทียบเท่ากับการทำงานที่มีลิขสิทธิ์

brother®