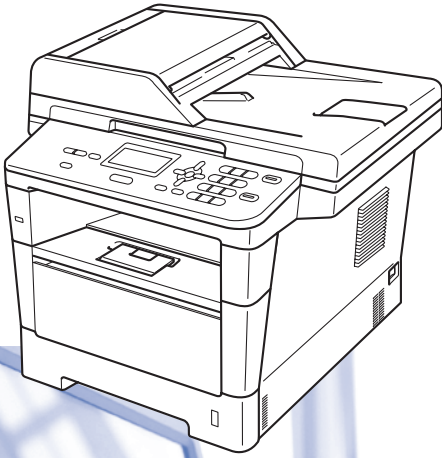


brother®

دليل المستخدم المتقدم



DCP-8110D
DCP-8110DN
DCP-8155DN

ليست كل الطرز متوفرة في جميع الدول.

الإصدار 0

ARB

أدلة المستخدم وأين يمكنني العثور عليها؟

ما الدليل الذي تريده؟	وماذا يحتوي بداخله؟	وأين يتوفر؟
السلامة والمعلومات القانونية	اقرأ هذا الدليل أولاً. يرجى قراءة إرشادات السلامة قبل إعداد جهازك. وارجع إلى هذا الدليل للتعرف على العلامات التجارية والقيود القانونية.	نسخة مطبوعة / في العبوة
دليل الإعداد السريع	اتبع الإرشادات الخاصة بإعداد الجهاز وتثبيت برامج التشغيل والبرامج لنظام التشغيل ونوع التوصيل الذي تستخدمه.	نسخة مطبوعة / في العبوة
دليل المستخدم الأساسي	تعرف على العمليات الأساسية للنسخ والمسح الضوئي والطباعة المباشرة وكيفية استبدال العناصر المستهلكة. انظر التلميحات الخاصة باكتشاف الأخطاء وإصلاحها.	نسخة مطبوعة / في العبوة
دليل المستخدم المتقدم	تعرف على العمليات الأكثر تقدماً: النسخ وميزات الحماية وطباعة التقارير وإجراء الصيانة الدورية.	ملف PDF / قرص CD-ROM الخاص بأداة التثبيت / في العبوة
دليل مستخدم البرنامج	اتبع هذه الإرشادات للطباعة والمسح الضوئي والمسح الضوئي عبر الشبكة واستخدام أداة Brother ControlCenter المساعدة.	ملف PDF / قرص CD-ROM الخاص بأداة التثبيت / في العبوة
دليل مستخدم الشبكة (للطراز DCP-8110DN و DCP-8155DN)	يوفر هذا الدليل معلومات مفيدة حول إعدادات الشبكات السلكية وإعدادات الحماية المتعلقة باستخدام جهاز Brother. كما يمكنك الحصول على معلومات البروتوكولات المدعومة للجهاز الخاص بك وتلميحات تفصيلية بشأن اكتشاف الأخطاء وإصلاحها.	ملف PDF / قرص CD-ROM الخاص بأداة التثبيت / في العبوة

جدول المحتويات

1 إعداد عام 1

- 1.....ملاحظة هامة
- 1.....تخزين الذاكرة
- 1.....تعيين التوقيت الصيفي
- 2.....الميزات البيئية
- 2.....توفير الحبر
- 2.....وضع السكون
- 2.....وضع السكون العميق
- 2.....وضع إيقاف التشغيل
- 3.....(للطراز DCP-8155DN و DCP-8110DN)
- 3.....ميزة الوضع الصامت
- 3.....الوضع الصامت
- 4.....تباين شاشة LCD
- 4.....Glass ScanSize
- 5.....قائمة إعدادات المستخدم
- 5.....تقرير تكوين شبكة الاتصال
- 5.....(للطراز DCP-8155DN و DCP-8110DN)

6 ميزات الحماية 2

- 6.....(للطراز DCP-8155DN و DCP-8110DN) Secure Function Lock 2.0
- 7.....ضبط كلمة المرور للمسؤول
- 7.....تغيير كلمة مرور المسؤول
- 8.....إعداد وضع المستخدم العام
- 8.....إعداد المستخدمين المقيدين
- 9.....تشغيل/إيقاف تشغيل Secure Function Lock
- 9.....تبديل المستخدمين
- 10.....قفل الإعداد
- 11.....إعداد كلمة المرور
- 11.....تغيير كلمة مرور قفل الإعداد
- 12.....تشغيل/إيقاف تشغيل قفل الإعداد

13 إنشاء النسخ 3

- 13.....إعدادات النسخ
- 13.....إيقاف النسخ
- 13.....تكبير حجم الصور المنسوخة أو تصغيرها
- 15.....استخدام مفتاح الاختيارات
- 16.....فرز النسخ
- 16.....تحسين جودة النسخ
- 17.....ضبط السطوع والتباين
- 18.....لإنشاء نسخ N في 1 (تخطيط الصفحة)
- 19.....نسخ بطاقات الهوية 2 في 1
- 20.....تحديد الدرج
- 21.....النسخ على الوجهين (المزدوج)
- 21.....النسخ على الوجهين (قلب الحافة الطويلة)
- 22.....النسخ المتقدم على الوجهين (قلب الحافة القصيرة)

24	الصيانة الدورية	A
24.....	تنظيف الجهاز وفحصه	
24.....	التحقق من عدادات الصفحات	
24.....	فحص العمر الافتراضي المتبقي للأجزاء	
25.....	استبدال أجزاء الصيانة الدورية.....	
26.....	تغليف الجهاز وشحنه	
29	الخيارات	B
29.....	درج الورق الاختياري (LT-5400).....	
29.....	لوحة الذاكرة.....	
29.....	أنواع SO-DIMM.....	
30.....	تركيب ذاكرة إضافية.....	
32	قاموس المصطلحات	C
33	الفهرس	D

تعيين التوقيت الصيفي

يمكنك ضبط الجهاز على التحول إلى التوقيت الصيفي. إذا اخترت On (تشغيل)، فسيقوم الجهاز بإعادة تعيين الوقت وتقديمه ساعة واحدة، وإذا اخترت Off (إيقاف تشغيل)، فسيقوم بإعادة تعيين الوقت وتأخير ساعة واحدة.

(في الشرق الأوسط وإفريقيا)
يمكنك ضبط الجهاز على التحول إلى التوقيت الصيفي تلقائيًا. حيث سيقوم الجهاز بضبط نفسه وتقديم الوقت ساعة واحدة في الربيع، وتأخير ساعة واحدة في الخريف.

1 (للطراز DCP-8110DN و DCP-8155DN)
اضغط على القائمة، 6، 1، 2.
(للطراز DCP-8110D)
اضغط على القائمة، 5، 1، 2.

2 اضغط على ▲ أو ▼ لاختيار On (تشغيل) أو Off (إيقاف تشغيل).
اضغط على موافق.

3 (باستثناء الشرق الأوسط وإفريقيا)
اضغط على 1. Change (1. تغيير) لتطبيق الإعداد.

4 اضغط على توقف/خروج.

ملاحظة هامة

■ تعرض معظم الرسوم التوضيحية في دليل المستخدم هذا الطراز DCP-8155DN.

تخزين الذاكرة

يتم تخزين إعدادات القائمة بصورة دائمة، ولن يتم فقدها في حالة فشل الطاقة. وسيتم فقدان الإعدادات المؤقتة (مثل، Contrast التباين). سيحتفظ الجهاز أثناء فشل الطاقة بالتاريخ والوقت حتى 60 ساعة.

الميزات البيئية

توفير الحبر

يمكنك توفير الحبر باستخدام هذه الميزة. عند ضبط Toner Save (توفير الحبر) على On (تشغيل)، ستظهر المطبوعات بشكل أفتح. الإعداد الافتراضي هو Off (إيقاف تشغيل).

1 اضغط على القائمة، 1، 3، 1.

2 اضغط على ▲ أو ▼ لاختيار On (تشغيل) أو Off (إيقاف تشغيل).
اضغط على موافق.

3 اضغط على توقف/خروج.

ملاحظة

لا نوصي باستخدام Toner Save (توفير الحبر) لطباعة الصورة أو صور تدرج الرمادي.

وضع السكون

قد يعمل وضع السكون على خفض استهلاك الطاقة. عندما يكون الجهاز في وضع السكون (وضع توفير الطاقة)، يعمل الجهاز وكأنه في وضع إيقاف التشغيل. سيتم تنشيط الجهاز وبدء الطباعة عند استلامه لمهمة طباعة.

يمكنك اختيار المدة التي يجب أن يكون الجهاز فيها خاملاً قبل الدخول في وضع Sleep (السكون). عند استلام الجهاز لمهمة طباعة أو قيام الجهاز بالنسخ، سيتم إعادة ضبط المؤقت. الإعداد الافتراضي هو 3 دقائق.

أثناء وجود الجهاز في وضع Sleep (السكون)، ستعرض شاشة Sleep LCD (السكون).

1 اضغط على القائمة، 1، 3، 2.

2 أدخل طول الفترة الزمنية (0-90 دقيقة) التي يكون فيها الجهاز خاملاً قبل الدخول في وضع Sleep (السكون).
اضغط على موافق.

3 اضغط على توقف/خروج.

وضع السكون العميق

إذا كان الجهاز في وضع Sleep (السكون) ولا يستلم أي مهام لفترة معينة من الوقت، فسيدخل الجهاز في وضع Deep Sleep (السكون العميق) تلقائياً كما ستعرض شاشة LCD Deep Sleep (السكون العميق). يستخدم وضع Deep Sleep (السكون العميق) طاقة أقل من وضع Sleep (السكون). سيتم تنشيط الجهاز عند استلامه لمهمة طباعة.

ميزة الوضع الصامت

1

الوضع الصامت

يمكن أن يقلل إعداد الوضع Quiet (الصامت) من الضوضاء أثناء الطباعة. عند ضبط الوضع Quiet (الصامت) على تشغيل On (تشغيل)، تصبح سرعة الطباعة أقل. الإعداد الافتراضي هو Off (إيقاف تشغيل).

1 اضغط على القائمة، 1، 4.

2 اضغط على ▲ أو ▼ لاختيار On (تشغيل) أو Off (إيقاف تشغيل).
اضغط على موافق.

3 اضغط على توقف/خروج.

وضع إيقاف التشغيل (للطراز DCP-8110DN و DCP-8155DN)

إذا كان الجهاز في وضع Deep Sleep (السكون العميق) لمدة 4 ساعات، فسوف يدخل تلقائيًا في وضع Power Down (إيقاف التشغيل) كما ستعرض شاشة LCD Power Down (إيقاف التشغيل). يعتبر وضع إيقاف التشغيل هو أقل الأوضاع استهلاكًا للطاقة، والذي يصل استهلاك الطاقة فيه تقريبًا إلى 0.26 واط. لبدء الطباعة، اضغط على أي مفتاح في لوحة التحكم ثم أرسل بيانات الطباعة. يمكنك تمكين ميزة وضع إيقاف التشغيل أو تعطيلها باتباع هذه الخطوات:

1 اضغط على القائمة، 1، 3، 3.

2 اضغط على ▲ أو ▼ لاختيار On (تشغيل) أو Off (إيقاف تشغيل).
اضغط على موافق.

3 اضغط على توقف/خروج.

ملاحظة

لا يدخل الجهاز في وضع Power Down (إيقاف التشغيل) عندما يكون الجهاز متصلًا بشبكة سلكية أو يحتوي على بيانات طباعة آمنة في الذاكرة.

Glass ScanSize

عند إجراء مسح ضوئي لمستندات بحجم Letter/Legal/Folio، ستحتاج إلى ضبط حجم زجاج المسح الضوئي على Letter أو Legal/Folio؛ وإلا فلن يظهر جزء من المستندات التي تم مسحها ضوئياً.

1 اضغط على القائمة، 1، 8، 1.

2 اضغط على ▲ أو ▼ لاختيار Letter أو Legal/Folio.
اضغط على موافق.

3 اضغط على توقف/خروج.

ملاحظة 

Legal/Folio متوفر للطراز DCP-8155DN.

تباين شاشة LCD

يمكنك تغيير التباين لتبدو شاشة LCD أفتح أو أظلم.

1 اضغط على القائمة، 1، 6.

2 اضغط على ▶ لتجعل شاشة LCD أظلم. أو اضغط على ◀ لجعل شاشة LCD أفتح.
اضغط على موافق.

3 اضغط على توقف/خروج.

تقرير تكوين شبكة الاتصال (للطراز DCP-8110DN و DCP-8155DN)

تقرير تكوين شبكة الاتصال هو تقرير يدرج تكوين شبكة
الاتصال الحالي بما فيه إعدادات ملقم الطباعة الخاص بالشبكة.

- 1 اضغط على القائمة، 6، 5.
- 2 اضغط على ابدأ.
- 3 اضغط على توقف/خروج.

قائمة إعدادات المستخدم

يمكنك طباعة قائمة إعدادات الجهاز.

- 1 (للطراز DCP-8110DN و DCP-8155DN)
اضغط على القائمة، 6، 4.
(DCP-8110D)
اضغط على القائمة، 5، 4.
- 2 اضغط على ابدأ.
- 3 اضغط على توقف/خروج.

ملاحظة 

- يمكن تعيين Secure Function Lock يدويًا على لوحة التحكم أو باستخدام Web Based Management (إدارة عبر الإنترنت) أو BRAdmin Professional 3 (نظام التشغيل Windows® فقط).
نوصي باستخدام Web Based Management (إدارة عبر الإنترنت) أو BRAdmin Professional 3 (نظام التشغيل Windows® فقط) لتكوين هذه الميزة. (دليل مستخدم الشبكة) <<
- يمكن للمسؤولين فقط ضبط القيود وإجراء التغييرات على كل مستخدم.

Secure Function Lock 2.0 (للطراز DCP-8110DN و DCP-8155DN)

يتيح لك Secure Function Lock تقييد الوصول العام إلى وظائف الجهاز التالية:

- Copy (نسخ)
- Scan (مسح ضوئي)
- USB Direct (USB المباشر)
- Print (طباعة)
- Page Limit (عدد الصفحات) ¹

¹ يتم تكوين Page Limit (عدد الصفحات) باستخدام Web Based Management (إدارة عبر الإنترنت).

كما تحول هذه الميزة أيضًا دون تغيير المستخدمين لإعدادات الجهاز الافتراضية عن طريق تقييد الوصول إلى إعدادات القائمة المعرفة من قبل المستخدم.

قبل استخدام ميزات الحماية، يجب عليك أولاً إدخال كلمة مرور المسؤول.

يمكن تمكين الوصول إلى العمليات المقيدة عن طريق إنشاء مستخدم مقيد. يجب على المستخدمين المقيد إدخال كلمة مرور لاستخدام الجهاز.

قم بإنشاء ملاحظة دقيقة بكلمة المرور الخاصة بك. وفي حالة نسيانها، سيتعين عليك إعادة تعيين كلمة المرور المخزنة بالجهاز. للحصول على معلومات حول كيفية إعادة تعيين كلمة المرور، اتصل بخدمة عملاء Brother.

تغيير كلمة مرور المسؤول

1 اضغط على القائمة، 1، 7، 1.

2 اضغط على ▲ أو ▼ لاختيار Set Password (تعيين كلمة المرور).
اضغط على موافق.

3 أدخل كلمة المرور المسجلة المكونة من أربعة أرقام.
اضغط على موافق.

4 أدخل رقمًا مكونًا من أربع خانات رقمية لكلمة المرور الجديدة.
اضغط على موافق.

5 إذا عرضت شاشة Verify: LCD (التحقق:)،
فأعد إدخال كلمة المرور الجديدة.
اضغط على موافق.

6 اضغط على توقف/خروج.

ضبط كلمة المرور للمسؤول

تُعد كلمة المرور التي تقوم بتعيينها في هذه الخطوات خاصة بالمسؤول. تُستخدم كلمة المرور هذه لإعداد المستخدمين وتشغيل Secure Function Lock أو إيقاف تشغيلها. (انظر إعداد المستخدمين المقيدين << صفحة 8 وتشغيل/إيقاف تشغيل Secure Function Lock << صفحة 9).

1 اضغط على القائمة، 1، 7، 1.

2 أدخل رقمًا مكونًا من أربع خانات رقمية لكلمة المرور باستخدام الأرقام من 0 إلى 9.
اضغط على موافق.

3 أعد- إدخال كلمة المرور عندما تعرض شاشة LCD Verify: (التحقق:).
اضغط على موافق.

4 اضغط على توقف/خروج.

إعداد وضع المستخدم العام

يقيد وضع المستخدم العام الوظائف المتوفرة للمستخدمين العموميين. لا يحتاج المستخدمون العموميون إلى إدخال كلمة مرور للوصول إلى الميزات المتوفرة من خلال هذا الإعداد. يمكنك إعداد مستخدم عام واحد.

- 1 اضغط على القائمة، 1، 7، 1.
- 2 اضغط على ▲ أو ▼ لاختيار Setup ID (إعداد المعرف).
اضغط على موافق.
- 3 أدخل كلمة مرور المسؤول.
اضغط على موافق.
- 4 اضغط على ▲ أو ▼ لاختيار Public (عام).
اضغط على موافق.
- 5 اضغط على ▲ أو ▼ لاختيار Enable (تمكين) أو Disable (تعطيل) للوصول إلى Copy (نسخ).
اضغط على موافق.
- بعد تعيين Copy (نسخ)، كرر هذه الخطوة للوصول إلى Scan (مسح ضوئي) وUSB Direct وUSB (المباشر) وPrint (طباعة). عندما تعرض شاشة Exit LCD (خروج)، اضغط على موافق.
- 6 اضغط على توقف/خروج.

إعداد المستخدمين المقيدين

يمكنك إعداد المستخدمين باستخدام كلمة مرور وتقييد الوظائف المتوفرة لهم. يمكنك إعداد قيود أكثر تقدمًا، كحسب عدد الصفحات أو اسم تسجيل دخول مستخدم الكمبيوتر، من خلال إدارة عبر الإنترنت (Web Based Management) أو إدارة باستخدام BRAdmin Professional 3 (نظام التشغيل Windows® فقط). (◀◀ دليل مستخدم الشبكة) يمكنك إعداد ما يصل إلى 25 مستخدمًا مُقيّدًا بقيود وكلمة مرور.

- 1 اضغط على القائمة، 1، 7، 1.
- 2 اضغط على ▲ أو ▼ لاختيار Setup ID (إعداد المعرف).
اضغط على موافق.
- 3 أدخل كلمة مرور المسؤول.
اضغط على موافق.
- 4 اضغط على ▲ أو ▼ لاختيار UserXX (المستخدم XX).
اضغط على موافق.
- 5 استخدم المفاتيح الرقمية لإدخال اسم المستخدم. (◀◀ دليل المستخدم الأساسي: إدخال النص)
اضغط على موافق.
- 6 أدخل كلمة مرور مكونة من أربعة أرقام للمستخدم.
اضغط على موافق.
- 7 اضغط على ▲ أو ▼ لاختيار Enable (تمكين) أو Disable (تعطيل) للوصول إلى Copy (نسخ).
اضغط على موافق.
- بعد تعيين Copy (نسخ)، كرر هذه الخطوة للوصول إلى Scan (مسح ضوئي) وUSB Direct وUSB (المباشر) وPrint (طباعة). عندما تعرض شاشة Exit LCD (خروج)، اضغط على موافق.
- 8 كرر الخطوات من 4 إلى 7 لإدخال كل مستخدم وكلمة مرور إضافيين.
- 9 اضغط على توقف/خروج.



ملاحظة

لا يمكنك إدخال نفس الاسم لمستخدمين مختلفين.

تبديل المستخدمين

يتيح لك هذا الإعداد التبديل بين المستخدمين المقيدين المسجلين أو الوضع العام عند تشغيل Secure Function Lock. التحول إلى وضع المستخدم المقيد

2

- 1 استمر في الضغط على ◀ واضغط على طباعة محمية.
- 2 اضغط على ▲ أو ▼ لاختيار المعرف. اضغط على موافق.
- 3 أدخل كلمة المرور المكونة من أربعة أرقام. اضغط على موافق.

ملاحظة

- إذا تم تقييد المُعرف الحالي للوظيفة التي تحاول استخدامها، يظهر على شاشة LCD. بعد ذلك، ستعرض شاشة LCD Access Denied (تم رفض الدخول) فسوف Change ID (تغيير المعرف) ومُعرفات المستخدم الأخرى بحيث يمكنك التحويل إلى مُعرف المستخدم أو الوضع العام الذي يمكن الوصول إليه. إذا كان مسموحًا لك بالوصول إلى الوظيفة التي تريد استخدامها، فاضغط على ▲ أو ▼ لاختيار الاسم واضغط على موافق. أدخل كلمة المرور المكونة من أربعة أرقام واضغط على موافق.
- إذا كان مُعرف المستخدم الخاص بك يشتمل على تقييد حد عدد الصفحات وكنت قد وصلت بالفعل إلى الحد الأقصى لعدد الصفحات، فستعرض شاشة LCD Limit Exceeded (تم تجاوز الحد) عندما تحاول طباعة البيانات. اتصل بالمسؤول أو تحقق من إعدادات Secure Function Lock.

تشغيل/إيقاف تشغيل Secure Function Lock

في حالة إدخال كلمة المرور غير الصحيحة، ستعرض شاشة LCD Wrong Password (كلمة مرور خاطئة). أعد إدخال كلمة المرور الصحيحة.

تشغيل Secure Function Lock

- 1 اضغط على القائمة، 1، 7، 1.
- 2 اضغط على ▲ أو ▼ لاختيار Lock Off→On (إيقاف تشغيل-تشغيل القفل). اضغط على موافق.
- 3 أدخل كلمة مرور المسؤول المكونة من أربعة أرقام. اضغط على موافق.

إيقاف تشغيل Secure Function Lock

- 1 اضغط على القائمة، 1، 7، 1.
- 2 اضغط على ▲ أو ▼ لاختيار Lock On→Off (تشغيل-إيقاف تشغيل القفل). اضغط على موافق.
- 3 أدخل كلمة مرور المسؤول المكونة من أربعة أرقام. اضغط على موافق.

قفّل الإعداد

يُتيح لك قفل الإعداد تعيين كلمة مرور لمنع الأشخاص الآخرين من تغيير إعدادات الجهاز بطريق الخطأ.
قم بإنشاء ملاحظة دقيقة بكلمة المرور الخاصة بك. وفي حالة نسيانها، يتعين عليك إعادة تعيين كلمات المرور المخزنة بالجهاز. يرجى الاتصال بالمسؤول أو خدمة عملاء Brother.
أثناء ضبط قفل الإعداد على وضع التشغيل On (تشغيل)، لا يمكنك تغيير الإعدادات بدون كلمة مرور.

التحول إلى الوضع العام

بعد انتهاء المستخدم المُقَيّد من استخدام الجهاز، سوف يعود إلى الإعداد العام خلال دقيقة.

يمكنك الخروج من وضع المستخدم المُقَيّد بالضغط على المفاتيح التالية:

- **رجوع** عندما تكون في وضع النسخ.
- **مسح ضوئي** عندما تكون في وضع المسح الضوئي.

بعدئذٍ ستسألك شاشة LCD: Go to Public? LCD (هل ترغب في الانتقال إلى الوضع « عام »؟).

اضغط على **1** لاختيار Yes. 1 (نعم).

ملاحظة

إذا كانت الوظيفة التي تريد استخدامها مقيدة لكل المستخدمين، Not Available (غير متوفر) فستظهر على شاشة LCD؛ وسيعود الجهاز إلى وضع الاستعداد، ولن يمكنك الوصول إلى الوظيفة التي تريد استخدامها. اتصل بالمسؤول أو تحقق من إعدادات Secure Function Lock.

تغيير كلمة مرور قفل الإعداد

2

- 1 (للطراز DCP-8110DN و DCP-8155DN)
اضغط على القائمة، 1، 7، 2.
(DCP-8110D)
اضغط على القائمة، 1، 7.
- 2 اضغط على ▲ أو ▼ لاختيار Set Password
(تعيين كلمة المرور).
اضغط على موافق.
- 3 أدخل كلمة المرور الحالية المكونة من أربعة أرقام.
اضغط على موافق.
- 4 أدخل رقمًا مكونًا من أربع خانات رقمية لكلمة المرور الجديدة.
اضغط على موافق.
- 5 أعد-إدخال كلمة المرور الجديدة عندما تعرض شاشة
Verify: LCD (التحقق:).
اضغط على موافق.
- 6 اضغط على توقف/خروج.

إعداد كلمة المرور

- 1 (للطراز DCP-8110DN و DCP-8155DN)
اضغط على القائمة، 1، 7، 2.
(DCP-8110D)
اضغط على القائمة، 1، 7.
- 2 أدخل رقمًا مكونًا من أربع خانات رقمية لكلمة المرور باستخدام الأرقام من 0 إلى 9.
اضغط على موافق.
- 3 أعد-إدخال كلمة المرور عندما تعرض شاشة LCD
Verify: (التحقق:).
اضغط على موافق.
- 4 اضغط على توقف/خروج.

تشغيل/إيقاف تشغيل قفل الإعداد

عند إدخال كلمة المرور غير الصحيحة في حالة اتباع الإرشادات الواردة أدناه، ستعرض شاشة LCD Wrong Password (كلمة مرور خاطئة). أعد إدخال كلمة المرور الصحيحة.

تشغيل قفل الإعداد


- 1 (للطراز DCP-8110DN و DCP-8155DN) اضغط على القائمة، 1، 7، 2. (DCP-8110D) اضغط على القائمة، 1، 7.
- 2 اضغط على ▲ أو ▼ لاختيار On (تشغيل). اضغط على موافق.
- 3 أدخل كلمة المرور المكونة من أربعة أرقام. اضغط على موافق.
- 4 اضغط على توقف/خروج.

إيقاف تشغيل قفل الإعداد

- 1 (للطراز DCP-8110DN و DCP-8155DN) اضغط على القائمة، 1، 7، 2. (DCP-8110D) اضغط على القائمة، 1، 7.
- 2 أدخل كلمة المرور المكونة من أربعة أرقام. اضغط على موافق مرتين.
- 3 اضغط على توقف/خروج.

تكبير حجم الصور المنسوخة أو تصغيرها

يمكنك اختيار نسب التكبير أو التصغير التالية:

100%*	اضغط على
97% LTR→A4	
94% A4→LTR	
91% Full Page (صفحة كاملة)	
85% LTR→EXE	
83% LGL→A4	
78% LGL→LTR	
70% A4→A5	
50%	
Custom (25-400%) (مخصص (25-400%)) ¹	
Auto (تلقائي) ²	
200%	
141% A5→A4	
104% EXE→LTR	

* إعداد المصنع موضح باللون الأسود العريض وبه علامة نجمة.

1 يتيح لك Custom (25-400%) (مخصص (25-400%)) إدخال نسبة من 25% إلى 400% بزيادة 1%.

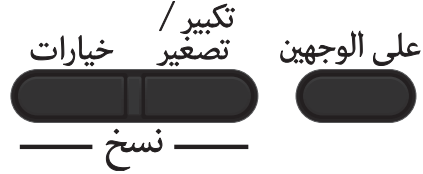
2 يقوم Auto (تلقائي) بضبط الجهاز على حساب نسبة التصغير التي تلائم حجم الورقة على أفضل وجه. ويتوفر Auto (تلقائي) فقط عند استخدام ADF (وحدة تغذية المستندات التلقائية).

لتكبير أو تصغير النسخة التالية، اتبع الإرشادات التالية:

- 1 قم بتحميل المستند.
- 2 استخدم المفاتيح الرقمية لإدخال عدد النسخ (حتى 99).
- 3 اضغط على تكبير/تصغير، ثم اضغط على ▶.

إعدادات النسخ

عند الرغبة في تغيير إعدادات النسخ بسرعة لإجراء عملية النسخ التالية، استخدم مفاتيح نسخ المؤقتة. يمكنك تغيير إعدادات متعددة.



يتم إعادة الجهاز إلى إعداداته الافتراضية بعد دقيقة واحدة من النسخ.

لتغيير أحد الإعدادات، اضغط على مفتاح نسخ مؤقت أو على الوجهين، ثم اضغط على ▲ أو ▼ و ◀ أو ▶ للتمرير خلال إعدادات COPY (نسخ). عند تمييز الإعداد الذي تريده، اضغط على موافق.

عند الانتهاء من تغيير الإعدادات، اضغط على ابدأ لبدء الطباعة.

إيقاف النسخ

لإيقاف النسخ، اضغط على توقف/خروج.

4

قم بأي مما يلي:

■ اضغط على ▲ أو ▼ لاختيار نسبة التكبير أو التصغير التي تريدها.

اضغط على موافق.

■ اضغط على ▲ أو ▼ لاختيار Custom (25-400%) (مخصص (25-400%)).

اضغط على موافق.

استخدم المفاتيح الرقمية لإدخال نسبة التكبير أو التصغير من 25% إلى 400%. (على سبيل المثال، اضغط على 5 و 3 لإدخال 53%).

اضغط على موافق.

5


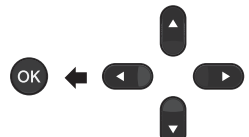
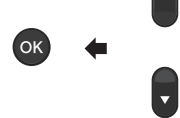
اضغط على ابدأ.

ملاحظة 

- لا تتوافر خيارات تخطيط الصفحة (P) 2 in 1 (2 في 1 طولي) و (L) 2 in 1 (2 في 1 عرضي) و (ID) 2 in 1 (2 في 1 بطاقات الهوية) و (P) 4 in 1 (4 في 1 طولي) و (L) 4 in 1 (4 في 1 عرضي) مع التكبير/التصغير.
- يشير (P) إلى طولي و (L) إلى عرضي.

استخدام مفاتيح الاختيارات

استخدم المفاتيح خيارات لضبط إعدادات النسخ التالية بسرعة مؤقتًا لإجراء عملية النسخ التالية.

الصفحة	الخيارات	تحددات القائمة	اضغط على خيارات
	اضغط على ▲ أو ▼ أو ◀ أو ▶، ثم اضغط على موافق	اضغط على ▲ أو ▼، ثم اضغط على موافق	
			
16	Stack (تجميع)* Sort (فرز)	Stack/Sort (تجميع/فرز)	
16	Auto (تلقائي)* Text (نص) Photo (صورة) Graph (رسم)	Quality (الجودة)	
17	+■□□□- +□■□□- *+□□■□- +□□■□- +□□□■-	Brightness (السطوع)	
17	+■□□□- +□■□□- *+□□■□- +□□■□- +□□□■-	Contrast (التباين)	
18	Off (1 in 1) (إيقاف تشغيل (1 في 1))* 2 in 1 (P) (2 في 1 (طولي)) 2 in 1 (L) (2 في 1 (عرضي)) 2 in 1 (ID) (2 في 1 (بطاقات الهوية)) 4 in 1 (P) (4 في 1 (طولي)) 4 in 1 (L) (4 في 1 (عرضي))	Page Layout (تخطيط الصفحة)	
20	¹ *M>T1>T2 أو ¹ *MP>T1 ¹ T1>T2>M أو T1>MP ² #1 (XXX) ² #2 (XXX) ² MP (XXX)	Tray Select (تحديد الدرج)	

إعدادات المصنع موضحة باللون الأسود العريض وبها علامة نجمة.

¹ يظهر T2 و #2 فقط في حالة تركيب الدرج السفلي الاختياري.

² يمثل XXX حجم الورق الذي قمت بضبطه في القائمة، 1، 2.

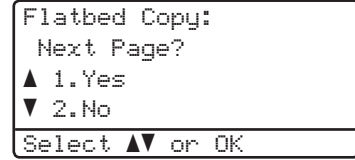
فرز النسخ

يمكنك فرز نسخ متعددة. سيتم تكديس الصفحات بالترتيب 1 و 2 و 3 و 1 و 2 و 3 إلى آخره.

- 1 قم بتحميل المستند.
- 2 استخدم المفاتيح الرقمية لإدخال عدد النسخ (حتى 99).
- 3 اضغط على خيارات. اضغط على ▲ أو ▼ لاختيار Stack/Sort (تجميع/فرز).
- 4 اضغط على ▲ أو ▼ لاختيار Sort (فرز). اضغط على موافق.
- 5 اضغط على ابدأ لمسح الصفحة ضوئياً. إذا قمت بوضع المستند في ADF (وحدة تغذية المستندات التلقائية)، فسيقوم الجهاز بمسح الصفحات ضوئياً وبدء الطباعة.

إذا كنت تستخدم زجاج الماسحة الضوئية، فانتقل إلى الخطوة 6.

- 6 بعد قيام الجهاز بمسح الصفحة ضوئياً، اضغط على 1 لمسح الصفحة التالية ضوئياً.



- 7 ضع الصفحة التالية على زجاج الماسحة الضوئية. اضغط على موافق.
- كرر الخطوات 6 و 7 لكل صفحة من المستند.
- 8 بعد مسح كل الصفحات ضوئياً، اضغط على 2 في الخطوة 6 للإنتهاء.

تحسين جودة النسخ

يمكنك الاختيار من مجموعة إعدادات الجودة. الإعداد الافتراضي هو Auto (تلقائي).

- Auto (تلقائي)
 - تلقائي هو الوضع الموصى به للمطبوعات العادية. فهو مناسب للمستندات التي تحتوي على كل من النصوص والصور الفوتوغرافية.
 - Text (نص)
 - مناسب للمستندات التي تحتوي على النصوص بشكل أساسي.
 - Photo (صورة)
 - جودة نسخ أفضل للصور الفوتوغرافية.
 - Graph (رسم)
 - مناسب لنسخ الإيصالات.
- لتغيير إعداد الجودة مؤقتاً، اتبع الخطوات التالية:

- 1 قم بتحميل المستند.
 - 2 استخدم المفاتيح الرقمية لإدخال عدد النسخ (حتى 99).
 - 3 اضغط على خيارات. اضغط على ▲ أو ▼ لاختيار Quality (الجودة). اضغط على موافق.
 - 4 اضغط على ◀ أو ▶ لاختيار Auto (تلقائي) أو Text (نص) أو Photo (صورة) أو Graph (رسم). اضغط على موافق.
 - 5 اضغط على ابدأ.
- لتغيير الإعداد الافتراضي، اتبع الخطوات التالية:
- 1 اضغط على القائمة، 2، 1.
 - 2 اضغط على ▲ أو ▼ لاختيار جودة النسخ. اضغط على موافق.
 - 3 اضغط على توقف/خروج.

التباين

اضبط التباين للمساعدة على ظهور الصورة بمظهر أكثر وضوحًا وإشراقًا.

■ لتغيير إعداد التباين مؤقتًا، اتبع الخطوات التالية:

- 1 قم بتحميل المستند.
- 2 استخدم المفاتيح الرقمية لإدخال عدد النسخ (حتى 99).
- 3 اضغط على خيارات.
اضغط على ▲ أو ▼ لاختيار Contrast (التباين).
اضغط على موافق.
- 4 اضغط على ◀ لتقليل التباين أو اضغط على ▶ لزيادة التباين.
اضغط على موافق.
- 5 اضغط على ابدأ.
■ لتغيير الإعداد الافتراضي، اتبع الخطوات التالية:

- 1 اضغط على القائمة، 2، 3.
- 2 اضغط على ◀ لتقليل التباين أو اضغط على ▶ لزيادة التباين.
اضغط على موافق.
- 3 اضغط على توقف/خروج.

ضبط السطوع والتباين

السطوع

اضبط سطوع النسخ لجعل النسخ أذكى أو أفتح.

■ لتغيير إعداد سطوع النسخ مؤقتًا، اتبع الخطوات التالية:

- 1 قم بتحميل المستند.
- 2 استخدم المفاتيح الرقمية لإدخال عدد النسخ (حتى 99).
- 3 اضغط على خيارات.
اضغط على ▲ أو ▼ لاختيار Brightness (السطوع).
اضغط على موافق.
- 4 اضغط على ▶ لجعل النسخة أفتح أو اضغط على ◀ لجعل النسخة أذكى.
اضغط على موافق.

5 اضغط على ابدأ.
■ لتغيير الإعداد الافتراضي، اتبع الخطوات التالية:

- 1 اضغط على القائمة، 2، 2.
- 2 اضغط على ▶ لجعل النسخة أفتح أو اضغط على ◀ لجعل النسخة أذكى.
اضغط على موافق.
- 3 اضغط على توقف/خروج.

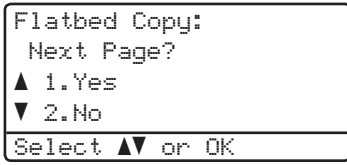
إنشاء نسخ N في 1 (تخطيط الصفحة)

يمكنك تقليل كمية الورق المستخدمة عند النسخ باستخدام ميزة النسخ N في 1. مما يتيح لك نسخ صفتين أو أربع صفحات على صفحة واحدة. إذا كنت تريد نسخ كلا جانبي بطاقة الهوية على صفحة واحدة، فانظر نسخ بطاقات الهوية 2 في 1 << 19 صفحة.

! هام

- يرجى التأكد من ضبط حجم الورق على A4 أو Letter أو Legal أو Folio.
- (P) يعني طولي و (L) يعني عرضي.
- لا يمكنك استخدام إعداد التكبير/التصغير مع ميزة N في 1.

- 6 بعد قيام الجهاز بمسح الصفحة ضوئيًا، اضغط على 1 لمسح الصفحة التالية ضوئيًا.



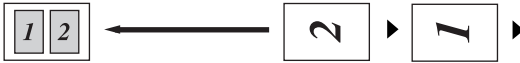
- 7 ضع الصفحة التالية على زجاج الماسحة الضوئية. اضغط على موافق. كرر الخطوتين 6 و 7 لكل صفحة من المستند.

- 8 بعد مسح كل الصفحات ضوئيًا، اضغط على 2 في الخطوة 6 للإنتهاء.

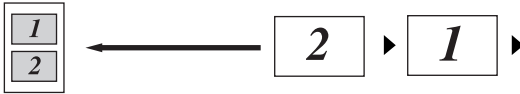
في حالة النسخ من ADF (وحدة تغذية المستندات التلقائية):

أدخل المستند مواجهًا لأعلى في الاتجاه الموضح أدناه:

■ (P) 2 in 1 (2 في 1 طولي)



■ (L) 2 in 1 (2 في 1 عرضي)



■ (P) 4 in 1 (4 في 1 طولي)



■ (L) 4 in 1 (4 في 1 عرضي)



- 1 قم بتحميل المستند.

- 2 استخدم المفاتيح الرقمية لإدخال عدد النسخ (حتى 99).

- 3 اضغط على خيارات. اضغط على ▲ أو ▼ لاختيار Page Layout (تخطيط الصفحة). اضغط على موافق.

- 4 اضغط على ▲ أو ▼ لاختيار Off (1 in 1) (إيقاف تشغيل 1 في 1) أو 2 in 1 (P) (2 في 1 طولي) أو 2 in 1 (L) (2 في 1 عرضي) أو 2 in 1 (ID) (بطاقات الهوية) أو 4 in 1 (P) (4 في 1 طولي) أو 4 in 1 (L) (4 في 1 عرضي). اضغط على موافق.

¹ للحصول على تفاصيل حول (ID) 2 in 1 (2 في 1 بطاقات الهوية)، انظر نسخ بطاقات الهوية 2 في 1 << 19 صفحة.

- 5 اضغط على إبدأ لمسح الصفحة ضوئيًا. إذا قمت بوضع المستند في ADF (وحدة تغذية المستندات التلقائية)، فسيقوم الجهاز بمسح الصفحات ضوئيًا وبدء الطباعة.

إذا كنت تستخدم زجاج الماسحة الضوئية، فانتقل إلى الخطوة 6.

نسخ بطاقات الهوية 2 في 1

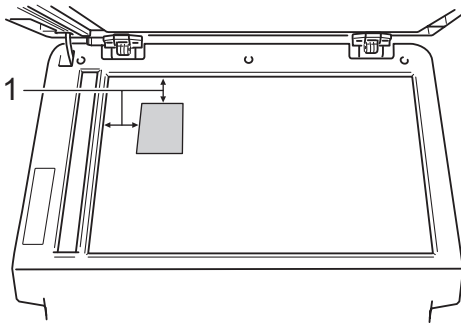
يمكنك نسخ كلا وجهي بطاقة الهوية على صفحة واحدة، مع الحفاظ على حجم البطاقة الأصلي.

ملاحظة

يمكنك نسخ بطاقة هوية إلى أقصى حد تسمح به القوانين المعمول بها. «السلامة والمعلومات القانونية: الاستخدام غير القانوني لأجهزة النسخ وتصوير المستندات (MFC و DCP فقط)»

3

1 ضع بطاقة الهوية مواجهة لأسفل في الزاوية اليسرى لزجاج الماسحة الضوئية.



1 4 مم أو أكثر (لأعلى، للياسار)

- حتى في حالة وضع مستند في ADF (وحدة تغذية المستندات التلقائية)، سيقوم الجهاز بمسح البيانات ضوئياً من زجاج الماسحة الضوئية عندما يكون في هذا الوضع.

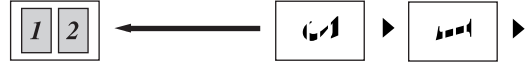
2 أدخل عدد النسخ المطلوبة.

3 اضغط على خيارات. اضغط على ▲ أو ▼ لاختيار Page Layout (تخطيط الصفحة). اضغط على موافق.

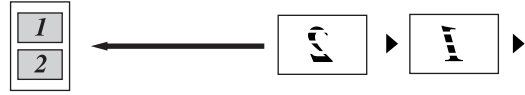
4 اضغط على ▲ أو ▼ لاختيار 2 in 1 (ID) (بطاقات الهوية). اضغط على موافق.

في حالة النسخ من زجاج الماسحة الضوئية:

ضع المستند واجهًا لأسفل في الاتجاه الموضح أدناه:
■ 2 in 1 (P) (2 في 1 (طولي))



■ 2 in 1 (L) (2 في 1 (عرضي))



■ 4 in 1 (P) (4 في 1 (طولي))



■ 4 in 1 (L) (4 في 1 (عرضي))



تحديد الدرج

يمكنك تغيير استخدام الدرج فقط لإجراء عملية النسخ التالية.

- 1 قم بتحميل المستند.
 - 2 استخدم المفاتيح الرقمية لإدخال عدد النسخ (حتى 99).
 - 3 اضغط على خيارات. اضغط على ▲ أو ▼ لاختيار Tray Select (تحديد الدرج). اضغط على موافق.
 - 4 اضغط على ◀ أو ▶ لاختيار MP>T1 أو T1>T2 أو M>T1>T2 أو T1>MP أو T1>T2>M أو 1¹ أو 2² MP (XXX) أو 1¹ #2 (XXX) أو 2² #1 (XXX) أو 1¹ #2 (XXX) أو 2² #1 (XXX). اضغط على موافق.
 - 1 يظهر T2 و #2 فقط في حالة تركيب الدرج السفلي الاختياري.
 - 2 يمثل XXX حجم الورق الذي قمت بضبطه في القائمة، 1، 1، 2.
- 5 اضغط على ابدأ.

ملاحظة

لتغيير الإعداد الافتراضي لتحديد الدرج، حدد ◀◀ دليل المستخدم الأساسي: استخدام الدرج في الوضع COPY (نسخ).

5

اضغط على ابدأ. بعد قيام الجهاز بمسح الجانب الأول من البطاقة صوتيًا، ستعرض شاشة LCD الإرشادات التالية.

Turn over the ID
Then Press Start

6

اقبل بطاقة الهوية وضعها على الجانب الأيسر فوق زجاج الماسحة الضوئية.

7

اضغط على ابدأ. يقوم الجهاز بمسح الجانب الآخر من البطاقة صوتيًا وطباعة الصفحة.

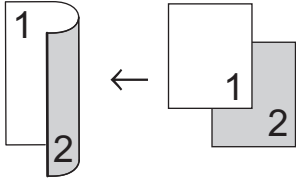
ملاحظة

عند اختيار نسخ بطاقات الهوية 2 في 1، يقوم الجهاز بضبط الجودة على Photo (صورة) والتباين على +2 (-□□□□■+).

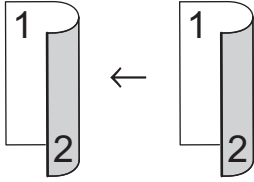
DCP-8155DN

طولي

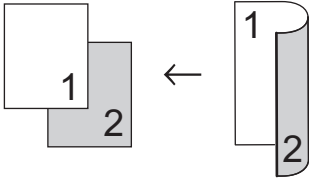
■ وجه واحد - وجهان



■ وجهان - وجهان

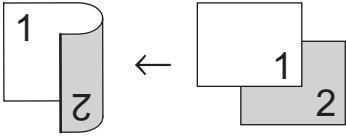


■ وجهان - وجه واحد

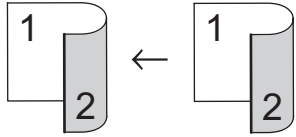


عرضي

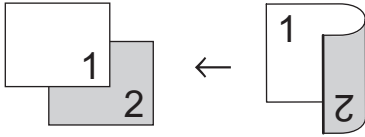
■ وجه واحد - وجهان



■ وجهان - وجهان



■ وجهان - وجه واحد



1 قم بتحميل المستند.

النسخ على الوجهين (المزدوج)

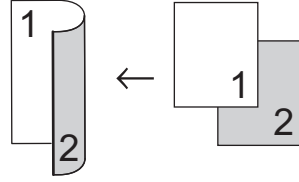
إذا كنت تريد استخدام ميزة النسخ التلقائي على الوجهين، فقم بتحميل المستند في ADF (وحدة تغذية المستندات التلقائية). إذا ظهرت رسالة نفاذ الذاكرة أثناء إجراء النسخ على الوجهين، فحاول تركيب ذاكرة إضافية. (انظر تركيب ذاكرة إضافية) << (صفحة 30).

النسخ على الوجهين (قلب الحافة الطويلة)

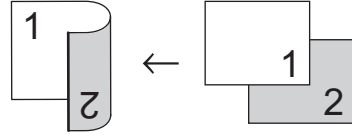
DCP-8110DN و DCP-8110D

■ 1sided→2sided L (وجه واحد-وجهان عرضي)

طولي



عرضي



1 قم بتحميل المستند.

2 أدخل عدد النسخ (حتى 99) باستخدام المفاتيح الرقمية.

3 اضغط على **على الوجهين** و **▲** أو **▼** لتحديد 1sided→2sided L (وجه واحد-وجهان عرضي).

4 اضغط على موافق.

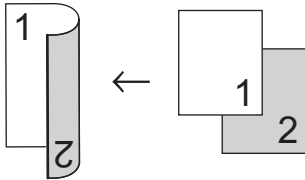
4 اضغط على ابدأ لنسخ المستند.

النسخ المتقدم على الوجهين (قلب الحافة القصيرة)

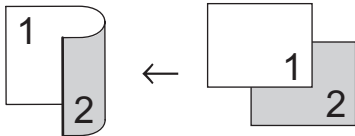
DCP-8110DN و DCP-8110D

■ وجه واحد - وجهان حافة قصيرة

طولي



عرضي



1 قم بتحميل المستند.

2 أدخل عدد النسخ (حتى 99) باستخدام المفاتيح الرقمية.

3 اضغط على **على الوجهين** و **▲** أو **▼** لتحديد 1sided→2sided S (وجه واحد - وجهان حافة قصيرة).
اضغط على موافق.

4 اضغط على ابدأ لنسخ المستند.

2 أدخل عدد النسخ (حتى 99) باستخدام المفاتيح الرقمية.

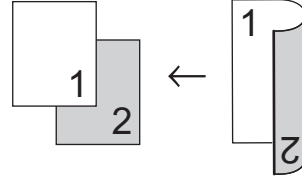
3 اضغط على **على الوجهين** و **▲** أو **▼** لتحديد 1sided → 2sided (وجه واحد - وجهان) أو 2sided → 2sided (وجهان - وجهان) أو 2sided → 1sided (وجهان - وجه واحد).
اضغط على موافق.

4 اضغط على ابدأ لنسخ المستند.

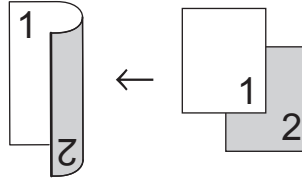
DCP-8155DN

طولي

■ متقدم وجهان - وجه واحد

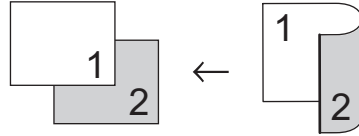


■ متقدم وجه واحد - وجهين

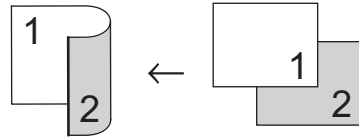


عرضي

■ متقدم وجهان - وجه واحد



■ متقدم وجه واحد - وجهين



1 قم بتحميل المستند.

2 أدخل عدد النسخ (حتى 99) باستخدام المفاتيح الرقمية.

3 اضغط على **▲** على الواجهة و **▼** أو لتحديد Advanced (متقدم).
اضغط على موافق.

4 اضغط على **▲** أو **▼** لتحديد
2sided → 1sided (وجهان - وجه واحد) أو
1sided → 2sided (وجه واحد - وجهان).
اضغط على موافق.

5 اضغط على ابدأ لنسخ المستند.

تنظيف الجهاز وفحصه

قم بتنظيف الأجزاء الخارجية والداخلية للجهاز بشكل منتظم باستخدام قطعة قماش جافة وخالية من الوبر. وعند استبدال خرطوشة الحبر أو وحدة الأسطوانة، تأكد أنك تقوم بتنظيف الجزء الداخلي للجهاز. في حالة وجود بقع من الحبر على الصفحات المطبوعة، قم بتنظيف الجزء الداخلي للجهاز بقطعة قماش جافة وخالية من الوبر.

تحذير !



لا تضع خرطوشة الحبر أو مجموعة خرطوشة الحبر ووحدة الأسطوانة في النيران. إذ يمكن أن ينفجرا ويتسببا في حدوث إصابات.

لا تستخدم المواد القابلة للاشتعال أو أي نوع من الرش أو أي سوائل/مذيبات عضوية تحتوي على الكحول أو الأمونيا لتنظيف الأجزاء الداخلية أو الخارجية للمنتج. فقد يؤدي القيام بذلك إلى نشوب حريق أو حدوث صدمة كهربائية. استخدم فقط قطعة قماش جافة خالية من الوبر بدلاً من ذلك.

« السلامة والمعلومات القانونية: تدابير وقائية عامة»



هام !

استخدم المنظفات المتعادلة. حيث سيؤدي التنظيف باستخدام السوائل المتطايرة مثل سائل تخفيف الدهان (التر) أو البنزين إلى تلف سطح الجهاز.

التحقق من عدادات الصفحات

يمكنك الاطلاع على عدادات صفحات الجهاز لمعرفة عدد النسخ والصفحات المطبوعة والتقارير والقوائم أو ملخص بالإجمالي.

1 (للطراز DCP-8110DN و DCP-8155DN)
اضغط على القائمة، 6، 3.
(DCP-8110D)
اضغط على القائمة، 5، 3.

2 اضغط على ▲ أو ▼ للاطلاع على Total (الإجمالي) أو List (قائمة) أو Copy (نسخ) أو Print (طباعة).

3 اضغط على توقف/خروج.

فحص العمر الافتراضي المتبقي للأجزاء

يمكنك الاطلاع على العمر الافتراضي لأجزاء الجهاز على شاشة LCD.

1 (للطراز DCP-8110DN و DCP-8155DN)
اضغط على القائمة، 6، 7.
(DCP-8110D)
اضغط على القائمة، 5، 6.

67.Parts Life
1.Drum
2.Fuser
3.Laser
Select ▲▼ or OK

2 اضغط على ▲ أو ▼ لاختيار 1.Drum (1.أسطوانة) أو 2.Fuser (2.وحدة المصهر) أو 3.Laser (3.ليزر) أو 4.PF Kit MP (4.مجموعة أدوات تغذية الورق للدرج متعدد الأغراض) أو 5.PF Kit 1.5 (1) أو 6.PF Kit 2.6 (6.مجموعة أدوات تغذية الورق) (2).
1(2).
اضغط على موافق.

3 اضغط على توقف/خروج.

1 في حالة تركيب الدرج السفلي الاختياري.

استبدال أجزاء الصيانة الدورية



لن يكون فحص العمر الافتراضي دقيقًا إلا في حالة إعادة ضبط عداد الأجزاء عند تركيب أحد الأجزاء الجديدة. ولن يكون دقيقًا إذا تم إعادة ضبط عداد العمر الافتراضي لهذا الجزء خلال العمر الافتراضي للجزء المستخدم.

يتم إدراج العمر الافتراضي المتبقي لخرطوشة الحبر في تقرير إعدادات المستخدم. (انظر قائمة إعدادات المستخدم << صفحة 5).

سيلزم استبدال أجزاء الصيانة الدورية بشكل منتظم للحفاظ على جودة الطباعة. كما سيتعين استبدال الأجزاء المدرجة أدناه بعد طباعة 50000 صفحة تقريبًا¹ بالنسبة لمجموعة التغذية بالورق للدرج متعدد الأغراض و100000 صفحة¹ بالنسبة لمجموعة أدوات تغذية الورق 1 ومجموعة أدوات تغذية الورق 2² ووحدة المصهر والليزر. الرجاء الاتصال بخدمة عملاء Brother عند ظهور الرسالة التالية على شاشة LCD.

الوصف	رسالة شاشة LCD
استبدال وحدة المصهر.	Replace Parts (استبدال الأجزاء) Fuser Unit (وحدة المصهر)
استبدال وحدة الليزر.	Replace Parts (استبدال الأجزاء) Laser Unit (وحدة الليزر)
استبدال مجموعة تغذية الورق للدرج الورق.	Replace Parts (استبدال الأجزاء) PF Kit 1 (مجموعة أدوات تغذية الورق 1)
استبدال مجموعة تغذية الورق للدرج السفلي الاختياري.	Replace Parts (استبدال الأجزاء) PF Kit 2 (مجموعة أدوات تغذية الورق 2) ²
استبدال مجموعة تغذية الورق للدرج متعدد الأغراض.	Replace Parts (استبدال الأجزاء) PF Kit MP (مجموعة أدوات تغذية الورق للدرج متعدد الأغراض)

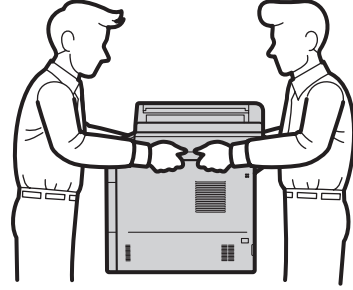
¹ صفحات ذات وجه واحد بحجم A4 أو Letter.

² في حالة تركيب الدرج السفلي الاختياري.

تغليف الجهاز وشحنه

تحذير !

هذا الجهاز ثقيل الوزن، فهو يزن أكثر من 15.6 كجم. للحيلولة دون وقوع الإصابات المحتملة، يجب أن يحمل الجهاز شخصين على الأقل. (باستثناء DCP-8110D و DCP-8110DN) احرص على ألا تحسّر أصابعك عند وضع الجهاز.

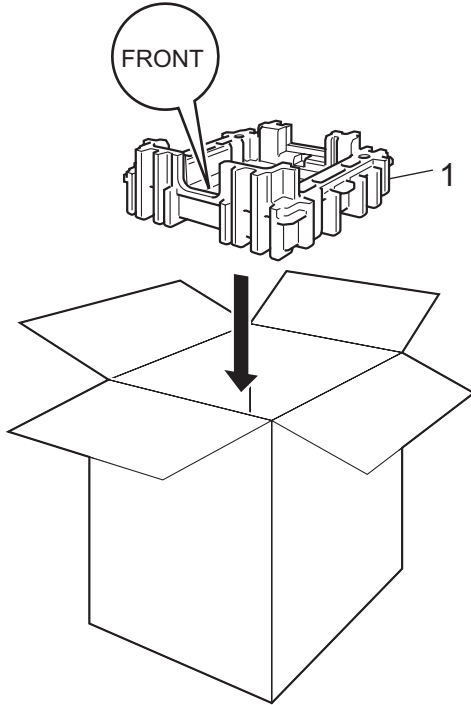


إذا كنت تستخدم درجًا سفليًا، فلا تحمل الجهاز بواسطة الدرج السفلي، فقد تتعرض للإصابة أو تسبب تلفًا للطابعة لأنها ليست موصلة بالدرج السفلي.

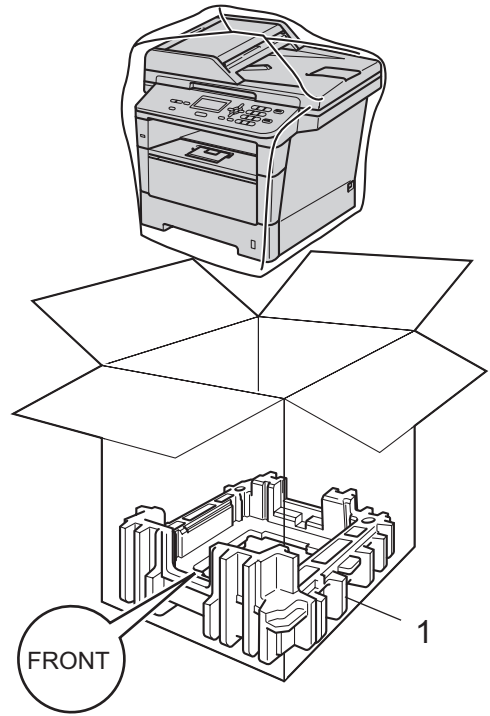
ملاحظة

إذا كان يتعين عليك، لأي سبب، القيام بشحن الجهاز، فقم بإعادة تعبئته بحذر في عبوته الأصلية لتجنب حدوث أي تلف أثناء النقل. ويجب أن تكون وسيلة النقل مضمونة بشكل كافٍ.

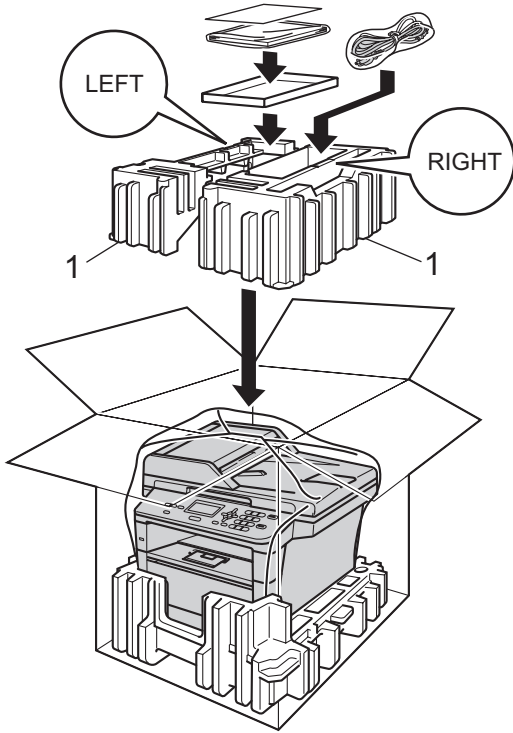
- 1 قم بإيقاف تشغيل الجهاز. اترك الجهاز قيد إيقاف التشغيل لمدة 10 دقائق على الأقل حتى يبرد.
- 2 افصل كل الكابلات، ثم افصل سلك الطاقة عن مأخذ التيار الكهربائي.
- 3 ضع مواد التغليف (1) في الصندوق الكرتوني.



4 قم بلف الجهاز في حقيبة بلاستيكية. ضع الجهاز على مواد التغليف (1).

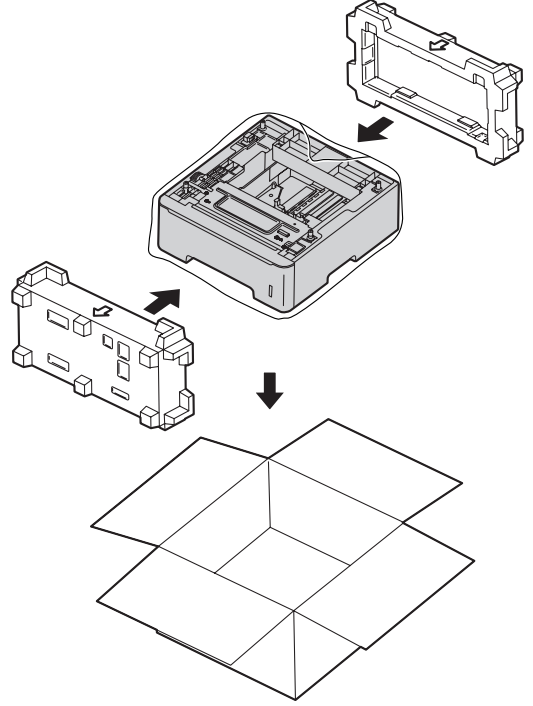


5 ضع قطعتين من قطع مواد التغليف (1) في الصندوق الكرتون بحيث يطابق الجزء الأيمن من الجهاز العلامة "RIGHT" الموجودة على إحدى قطعتي مواد التغليف، ويطابق الجزء الأيسر من الجهاز العلامة "LEFT" الموجودة على قطع مواد التغليف الأخرى. ضع سلك طاقة التيار المتردد والمواد المطبوعة في الصندوق الكرتوني الأصلي على النحو الموضح في الرسم التوضيحي.



6 أغلق الصندوق الكرتوني وثبته بشريط لإغلاقه.

7 <إذا كان لديك درج سفلي>
فأعد تعبئة الدرج السفلي على النحو الموضح بالرسم
التوضيحي.



لوحة الذاكرة

DCP-8110D ويشتمل الطراز DCP-8110DN على ذاكرة قياسية سعة 64 ميجابايت، ويشتمل الطراز DCP-8155DN على ذاكرة قياسية 128 ميجابايت. ويوجد بجميع الطرز فتحة واحدة لتوسعة الذاكرة الاختيارية. ويمكنك زيادة سعة الذاكرة لتصل إلى 320 ميجابايت كحد أقصى للطراز DCP-8110D و 384 DCP-8110DN، ميجابايت للطراز DCP-8155DN عن طريق تركيب ميجابايت SO-DIMM (وحدة ذاكرة مضمنة-مزودة مصغرة).

أنواع SO-DIMM

يمكن تركيب الأنواع التالية من وحدات ذاكرة SO-DIMMs:

- Kingston KTH-LJ2015/256 سعة 256 ميجابايت
- Transcend TS256MHP423A سعة 256 ميجابايت

ملاحظة

- لمزيد من المعلومات، تفضل بزيارة موقع ويب Kingston Technology على العنوان <http://www.kingston.com/>.
- لمزيد من المعلومات، تفضل بزيارة موقع ويب Transcend على العنوان <http://www.transcend.com.tw/>.

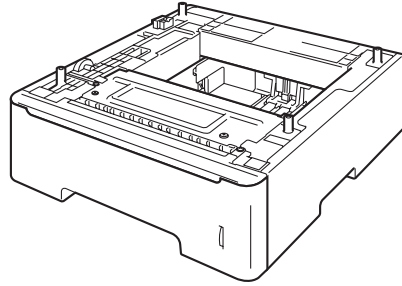
وبشكل عام، يجب أن تشتمل الذاكرة SO-DIMM على المواصفات التالية:

النوع	144 طرف توصيل وخرج 16 بت
زمن انتقال CAS	4
تردد الساعة	267 ميجاهرتز (533 م ب/ث/طرف) أو أكثر
السعة	256 ميجابايت
الارتفاع	30.0 ملم
نوع DRAM	DDR2 SDRAM

درج الورق الاختياري (LT-5400)

يمكن تركيب درج سفلي اختياري، كما يمكنه أن يسع ما يصل إلى 500 صفحة من الورق زنة 80 غم/م².

عند تركيب درج اختياري، يمكن للجهاز أن يسع ما يصل إلى 800 ورقة من الورق العادي.



للإعداد، انظر الإرشادات التي قمنا برفاقها بوحدة الدرج السفلي.

تحذير !

إذا كنت تستخدم درجًا سفليًا، فلا تحمل الجهاز بواسطة الدرج السفلي، فقد تتعرض للإصابة أو تسبب تلفًا للطابعة لأنها ليست موصلة بالدرج السفلي.

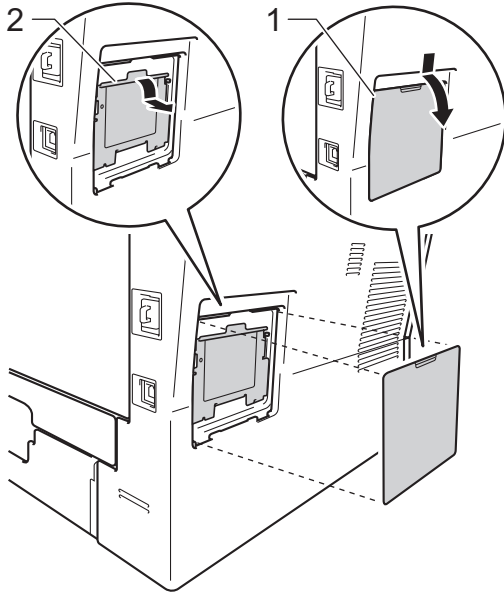
تركيب ذاكرة إضافية

- 1 اضغط مفتاح الطاقة على وضع إيقاف التشغيل.
- 2 افصل كابل الواجهة من الجهاز، ثم افصل سلك الطاقة عن مأخذ التيار الكهربائي.

ملاحظة

تأكد من إيقاف تشغيل مفتاح الطاقة في الجهاز قبل تركيب ذاكرة SO-DIMM أو إخراجها.

- 3 أزل الأغطية البلاستيكية (1) ثم المعدنية (2) عن SO-DIMM.



- 4 قم بإخراج ذاكرة SO-DIMM وامسكها من أطرافها.

هام !

لتجنب تلف الجهاز الناتج عن الكهرباء الساكنة، لا تلمس شرائح الذاكرة أو السطح الخارجي.

ملاحظة

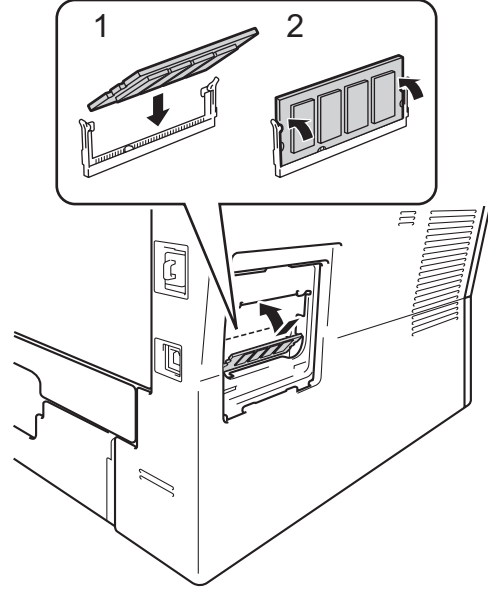
- قد توجد بعض أنواع ذاكرة SO-DIMM التي لن تعمل مع الجهاز.
- لمزيد من المعلومات، اتصل بالموزع الذي اشتريته منه الجهاز أو بخدمة عملاء Brother.

8 قم بتشغيل مفتاح طاقة الجهاز.

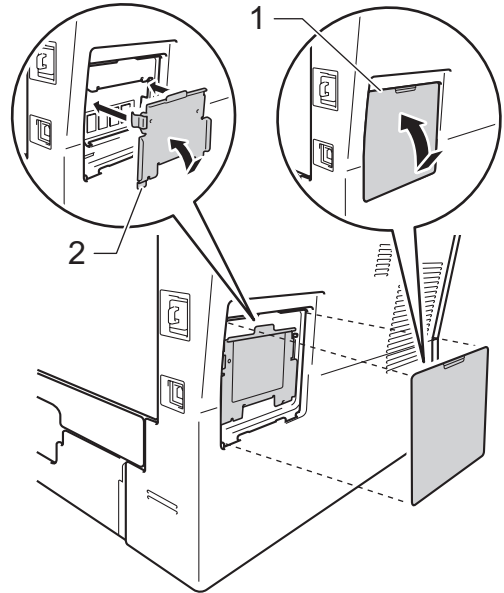
ملاحظة

للتأكد من قيامك بتركيب ذاكرة SO-DIMM بالشكل الصحيح، يمكنك طباعة قائمة إعداد المستخدم التي توضح حجم ذاكرة RAM الحالية. (انظر قائمة إعدادات المستخدم << صفحة 5.)

5 أمسك ذاكرة SO-DIMM من الأطراف وقم بمحاذاة الفتحات الموجودة في SO-DIMM مع النتوءات الموجودة في الفتحة. أدخل SO-DIMM بشكل مائل (1)، ثم قم بإمالتها تجاه لوحة الواجهة حتى تستقر في مكانها (2).



6 أعد وضع الأغطية البلاستيكية (1) ثم المعدنية (2) على الذاكرة SO-DIMM.



7 أعد توصيل سلك طاقة الجهاز بأخذ التيار الكهربائي أولاً، ثم قم بتوصيل كابل الواجهة.

هذه قائمة شاملة بالميزات والمصطلحات التي تظهر في كتيباب شركة Brother. ويتوقف توافر هذه الميزات على الموديل الذي قمت بشرائه.

ADF (وحدة تغذية المستندات التلقائية)

يمكن وضع المستند في وحدة تغذية المستندات التلقائية ومسح صفحة واحدة منه ضوئياً في المرة بشكل تلقائي.

OCR (التعرف البصري على الأحرف)

يقوم البرنامج التطبيقي Nuance™ PaperPort™ 12SE أو Presto! PageManager بتحويل صورة النص إلى نص يمكنك تعديله.

التيابن

اعداد لتحسين المستندات الفاتحة او الداكنة، من خلال جعل نسخ المستندات الداكنة أفتح والمستندات الفاتحة أداكن.

الدقة

عدد الخطوط الرأسية والأفقية في كل بوصة.

المسح الضوئي

عملية إرسال صورة إلكترونية لمستند ورقي على الكمبيوتر الخاص بك.

إعدادات مؤقتة

يمكنك اختيار خيارات نسخ معينة دون تغيير الإعدادات الافتراضية.

إلغاء المهمة

لإلغاء مهمة طباعة مبرمجة ومسحها من ذاكرة الجهاز.

تدرج الرمادي

ظلال الرمادي المتوفرة لنسخ الصور.

حجم صوت الصفارة

لضبط مستوى صوت الصفارة عند الضغط على مفتاح أو ارتكاب خطأ.

دقة عالية جداً

الدقة 203 × 196 نقطة لكل بوصة. وتستخدم للرسومات والطباعة الصغيرة.

شاشة LCD (شاشة البلورات السائلة)

شاشة العرض الموجودة بالجهاز التي تعرض الرسائل التفاعلية أثناء البرمجة على الشاشة وتعرض التاريخ والوقت الذي يكون فيه الجهاز خاملاً.

قائمة إعدادات المستخدم

تقرير مطبوع يعرض إعدادات الجهاز الحالية.

وضع القائمة

وضع برمجة لتغيير إعدادات الجهاز.

Arabic

Symbols

N في 1 (تخطيط الصفحة) 18

A

Apple Macintosh

انظر دليل مستخدم البرنامج.

C

ControlCenter2 (لنظام التشغيل Macintosh)

انظر دليل مستخدم البرنامج.

ControlCenter4 (لنظام التشغيل Windows®)

انظر دليل مستخدم البرنامج.

L

LCD (شاشة البلورات السائلة)

التباين 4

M

Macintosh

انظر دليل مستخدم البرنامج.

N

Nuance™ PaperPort™ 12SE

انظر دليل مستخدم البرنامج. انظر أيضاً Help (التعليمات)

Nuance™ PaperPort™ 12SE

في التطبيق للوصول إلى أدلة التوجيه.

P

Presto! PageManager

انظر دليل مستخدم البرنامج. انظر أيضاً Help (تعليمات)

في تطبيق Presto! PageManager.

ت

تخطيط الصفحة (N في 1) 18

توفير الحبر 2

ف

فرز 16

فشل الطاقة 1

معلومات الجهاز	
عدد الصفحات	24
فحص العمر الافتراضي المتبقي للأجزاء	24
مفتاح التكبير/التصغير	13

نسخ	
N في 1 (تخطيط الصفحة)	18
إعدادات مؤقتة	13
استخدام زجاج الماسحة الضوئية	18, 16
التباين	17
الجودة	16
مفتاح الاختيارات	15
مفتاح التكبير/التصغير	13
مفتاح النسخ على الوجهين	22, 21
نسخ بطاقات الهوية 2 في 1	19
نظام التشغيل Windows®	
انظر دليل مستخدم البرنامج.	

وحدة الأسطوانة	
فحص (العمر الافتراضي المتبقي)	24
وضع إيقاف التشغيل	3
وضع السكون	2
وضع السكون العميق	2

brother®

تفضل بزيارتنا على شبكة الإنترنت العالمية
<http://www.brother.com/>

هذه الأجهزة مُعتمدة للاستخدام في بلد الشراء فقط. لن تدعم شركات Brother المحلية أو موزعوها سوى الأجهزة التي يتم شراؤها في بلادهم.