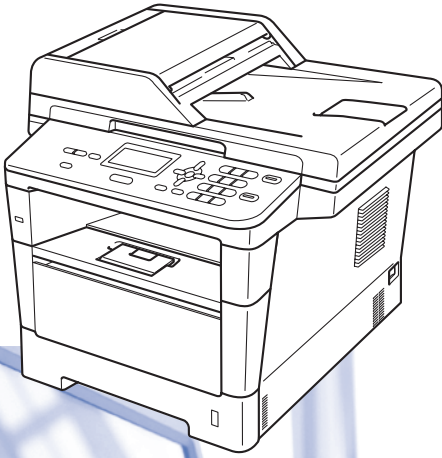


brother®

# دليل المستخدم الأساسي



DCP-8110D  
DCP-8110DN  
DCP-8155DN

ليست كل الطرز متوفرة في جميع الدول.

الإصدار 0

ARB

إذا كنت تريد الاتصال بخدمة العملاء

يرجى إكمال المعلومات التالية للرجوع إليها مستقبلاً:

رقم الطراز: DCP-8110D / DCP-8110DN / DCP-8155DN  
(ضع دائرة حول رقم الطراز الخاص بك)

الرقم المسلسل: 1

تاريخ الشراء:

مكان الشراء:

1 يوجد الرقم المسلسل خلف الوحدة. احتفظ بهذا الدليل مع فاتورة الشراء كدليل دائم لشرايك هذا المنتج في حالة السرقة أو الحرائق أو خدمات الضمان.

قم بتسجيل المنتج عبر الإنترنت على العنوان

<http://www.brother.com/registration/>

## أدلة المستخدم وأين يمكنني العثور عليها؟

ما الدليل الذي تريده؟	وماذا يحتوي بداخله؟	وأين يتوفر؟
السلامة والمعلومات القانونية	اقرأ هذا الدليل أولاً. يرجى قراءة إرشادات السلامة قبل إعداد جهازك. وارجع إلى هذا الدليل للتعرف على العلامات التجارية والقوود القانونية.	نسخة مطبوعة / في العبوة
دليل الإعداد السريع	اتبع الإرشادات الخاصة بإعداد الجهاز وتثبيت برامج التشغيل والبرامج لنظام التشغيل ونوع التوصيل الذي تستخدمه.	نسخة مطبوعة / في العبوة
دليل المستخدم الأساسي	تعرف على العمليات الأساسية للنسخ والمسح الضوئي والطباعة المباشرة وكيفية استبدال العناصر المستهلكة. انظر التلميحات الخاصة باكتشاف الأخطاء وإصلاحها.	نسخة مطبوعة / في العبوة
دليل المستخدم المتقدم	تعرف على العمليات الأكثر تقدماً: النسخ وميزات الحماية وطباعة التقارير وإجراء الصيانة الدورية.	ملف PDF / قرص CD-ROM الخاص بأداة التثبيت / في العبوة
دليل مستخدم البرنامج	اتبع هذه الإرشادات للطباعة والمسح الضوئي والمسح الضوئي عبر الشبكة واستخدام أداة Brother ControlCenter المساعدة.	ملف PDF / قرص CD-ROM الخاص بأداة التثبيت / في العبوة
دليل مستخدم الشبكة (للطراز DCP-8110DN و DCP-8155DN)	يوفر هذا الدليل معلومات مفيدة حول إعدادات الشبكات السلكية وإعدادات الحماية المتعلقة باستخدام جهاز Brother. كما يمكنك الحصول على معلومات البروتوكولات المدعومة للجهاز الخاص بك وتلميحات تفصيلية بشأن اكتشاف الأخطاء وإصلاحها.	ملف PDF / قرص CD-ROM الخاص بأداة التثبيت / في العبوة

# جدول المحتويات

## (دليل المستخدم الأساسي)

### 1 معلومات عامة 1

- 1 استخدام المستند.....
- 1 الرموز والاصطلاحات المستخدمة في المستند.....
- 2 الوصول إلى دليل المستخدم المتقدم ودليل مستخدم البرنامج ودليل مستخدم الشبكة.....
- 2 عرض المستند.....
- 4 كيفية الوصول إلى أداة المستخدم للاطلاع على الميزات المتقدمة.....
- 4 الوصول إلى دعم Brother (نظام التشغيل Windows®).....
- 5 الوصول إلى دعم Brother (نظام التشغيل Macintosh).....
- 6 نظرة عامة على لوحة التحكم.....
- 8 مؤشرات LED للبيانات.....
- 9 إعدادات مستوى الصوت.....
- 9 حجم صوت الصفارة.....

### 10 تحميل الورق 2

- 10 تحميل الورق ووسائط الطباعة.....
- 10 تحميل الورق في درج الورق القياسي والدرج السفلي الاختياري.....
- 12 تحميل الورق في الدرج متعدد الأغراض (درج MP).....
- 15 المناطق غير القابلة للمسح الضوئي والطباعة.....
- 16 إعدادات الورق.....
- 16 نوع الورق.....
- 16 حجم الورق.....
- 17 استخدام الدرج في الوضع COPY (نسخ).....
- 17 استخدام الدرج في وضع الطباعة.....
- 18 الورق المقبول ووسائط الطباعة الأخرى.....
- 18 نوع الورق وحجمه.....
- 20 التعامل مع الورق الخاص واستخدامه.....

### 23 تحميل المستندات 3

- 23 كيفية تحميل المستندات.....
- 23 استخدام وحدة تغذية المستندات التلقائية (ADF).....
- 24 استخدام زجاج الماسحة الضوئية.....

### 25 إنشاء النسخ 4

- 25 كيفية النسخ.....
- 25 إيقاف النسخ.....
- 25 إعدادات النسخ.....

### 26 طباعة البيانات من برنامج تشغيل بطاقة الذاكرة الواضحة USB أو كاميرا رقمية تدعم وضع وحدة التخزين كبيرة السعة 5

- 26 إنشاء ملف PRN للطباعة المباشرة.....
- 26 طباعة البيانات مباشرة من برنامج تشغيل بطاقة الذاكرة الواضحة USB أو كاميرا رقمية تدعم وضع وحدة التخزين كبيرة السعة.....
- 27 التخزين كبيرة السعة.....

<b>30</b>	<b>كيفية الطباعة من الكمبيوتر</b>	<b>6</b>
30.....	طباعة مستند.....	
<b>31</b>	<b>كيفية المسح الضوئي إلى الكمبيوتر</b>	<b>7</b>
31.....	مسح مستند ضوئيًا كملف PDF باستخدام ControlCenter4 (نظام التشغيل Windows®).....	
34.....	تغيير إعدادات المفتاح مسح ضوئي.....	
34.....	قبل المسح الضوئي.....	
34.....	إعدادات المفتاح مسح ضوئي.....	
36.....	المسح الضوئي باستخدام المفتاح SCAN.....	
<b>38</b>	<b>الصيانة الدورية</b>	<b>A</b>
38.....	استبدال العناصر المستهلكة.....	
41.....	استبدال خرطوشة الحبر.....	
46.....	استبدال وحدة الأسطوانة.....	
51.....	تنظيف الجهاز وفحصه.....	
51.....	تنظيف الجزء الخارجي من الجهاز.....	
52.....	تنظيف زجاج الماسحة الضوئية.....	
53.....	تنظيف سلك الشحن.....	
55.....	تنظيف وحدة الأسطوانة.....	
59.....	تنظيف أسطوانات التقاط الورق.....	
<b>61</b>	<b>استكشاف الأخطاء وإصلاحها</b>	<b>B</b>
61.....	تحديد المشكلة.....	
62.....	رسائل الخطأ والصيانة.....	
67.....	انحشار المستندات.....	
67.....	المستند منحشر في الجزء العلوي من وحدة ADF (وحدة تغذية المستندات التلقائية).....	
67.....	المستند منحشر أسفل غلاف المستند.....	
68.....	إزالة المستندات الصغيرة المنحشرة في ADF (وحدة تغذية المستندات التلقائية).....	
68.....	المستند منحشر في درج الإخراج.....	
69.....	انحشار الورق.....	
69.....	الورق منحشر في درج MP.....	
70.....	الورق منحشر في الدرج 1 أو الدرج 2.....	
71.....	الورق منحشر في الجزء الخلفي من الجهاز.....	
74.....	الورق منحشر داخل الجهاز.....	
78.....	الورق منحشر في درج الطباعة على الوجهين.....	
80.....	إذا كنت تواجه صعوبات مع الجهاز.....	
85.....	تحسين جودة الطباعة.....	
92.....	معلومات الجهاز.....	
92.....	فحص الرقم المسلسل.....	
92.....	وظائف إعادة الضبط.....	
92.....	كيفية إعادة ضبط الجهاز.....	
<b>93</b>	<b>القائمة والمزايا</b>	<b>C</b>
93.....	البرمجة على الشاشة.....	
93.....	كيفية الوصول إلى وضع القائمة.....	
94.....	جدول القائمة.....	
109.....	إدخال النص.....	

---

111.....	عام
113.....	حجم المستند
114.....	وسائط الطباعة
115.....	نسخ
116.....	الماسحة الضوئية
117.....	الطابعة
118.....	ميزة الطباعة المباشرة
119.....	متطلبات جهاز الكمبيوتر
121.....	العناصر المستهلكة
122.....	الواجهات
123.....	الشبكة (LAN)

# جدول المحتويات

## (دليل المستخدم المتقدم)

يمكنك عرض دليل المستخدم المتقدم على قرص CD-ROM الخاص بأداة التثبيت.  
يشرح دليل المستخدم المتقدم المزايا والعمليات التالية.

### 1 إعداد عام

ملاحظة هامة

سعة تخزين الذاكرة

تعيين التوقيت الصيفي

الميزات البيئية

ميزة الوضع الصامت

تباين شاشة LCD

Glass ScanSize

قائمة إعدادات المستخدم

تقرير تكوين شبكة الاتصال

(للطراز DCP-8110DN و DCP-8155DN)

### 2 ميزات الحماية

Secure Function Lock 2.0 (للطراز

DCP-8155DN و DCP-8110DN

قفل الإعداد

### 3 إنشاء النسخ

إعدادات النسخ

النسخ على الوجهين (المزدوج)

### A الصيانة الدورية

تنظيف الجهاز وفحصه

استبدال أجزاء الصيانة الدورية

تغليف الجهاز وشحنه

### B الخيارات

درج الورق الاختياري (LT-5400)

لوحة الذاكرة

### C قاموس المصطلحات

### D الفهرس





**الخط العريض** يحدد نمط الخط العريض المفاتيح على لوحة التحكم بالجهاز أو شاشة الكمبيوتر.

**الخط المائل** يؤكد نمط الخط المائل على نقطة مهمة أو يرجعك إلى موضوع متعلق.

**Courier New** يحدد خط Courier New الرسائل الظاهرة على شاشة LCD بالجهاز.

اتبع كل التحذيرات والإرشادات الموضحة على المنتج.

### ملاحظة

تعرض معظم الرسوم التوضيحية في دليل المستخدم هذا الطراز DCP-8155DN.

## استخدام المستند

نشكرك على شراء جهاز Brother! ستساعدك قراءة المستند على تحقيق أقصى استفادة من جهازك.

## الرموز والاصطلاحات المستخدمة في المستند


يتم استخدام الرموز والاصطلاحات التالية على مدار المستند.


### ⚠ تحذير


تشير كلمة **تحذير** إلى أية حالة خطر محتملة يمكن أن تتسبب في الوفاة أو في إصابات خطيرة، إذا لم يتم تجنبها.


### ! هام


تشير كلمة **هام** إلى أية حالة خطر محتملة يمكن أن تتسبب في تلف الملكية أو فقدان وظائف المنتج، إذا لم يتم تجنبها.

تشير رموز الحظر إلى الأفعال التي لا يجب القيام بها. 

تنبهك رموز الخطر الكهربائي إلى احتمال التعرض لصدمة كهربائية. 

تنبهك رموز خطر الحريق إلى احتمال نشوب حريق. 

تحذرك رموز «سخونة السطح» من لمس أجزاء الجهاز الساخنة. 

تخبرك الملاحظات بالطريقة التي ينبغي عليك الاستجابة بها لموقف قد ينشأ أو تعطيك تلميحات حول كيفية عمل عمليات التشغيل الحالية مع الميزات الأخرى. 

3 إذا ظهرت شاشة اللغة، فانقر فوق لغتك. ستظهر Top Menu (أعلى القائمة) لقرص CD-ROM.



4 انقر فوق **Documentation** (مستندات).

5 انقر فوق **PDF documents** (مستندات PDF). إذا ظهرت شاشة الدولة، فاختر دولتك. بعد ظهور قائمة أدلة المستخدم، اختر الدليل الذي تريد قراءته.

عرض المستند (نظام التشغيل Macintosh)

1 قم بتشغيل كمبيوتر Macintosh. أدخل قرص CD-ROM الخاص بأداة التثبيت في برنامج تشغيل CD-ROM. ستظهر النافذة التالية.



2 انقر-نقرًا مزدوجًا فوق الرمز **Documentation** (مستندات).

3 إذا ظهرت شاشة اسم الطراز، فاختر اسم الطراز لديك وانقر فوق **Next** (التالي).

4 إذا ظهرت شاشة اللغة، فانقر نقرًا مزدوجًا فوق مجلد اللغة.

5 انقر نقرًا مزدوجًا فوق **top.pdf**. إذا ظهرت شاشة الدولة، فاختر دولتك.

## الوصول إلى دليل المستخدم المتقدم ودليل مستخدم البرنامج ودليل مستخدم الشبكة

لا يتضمن دليل المستخدم الأساسي هذا جميع المعلومات حول الجهاز، مثل كيفية استخدام الميزات المتقدمة مثل النسخ والطباعة والمساحة الضوئية والشبكة<sup>1</sup>. عندما تكون مستعدًا للتعرف على معلومات تفصيلية حول هذه العمليات، فتفضل بقراءة دليل المستخدم المتقدم و دليل مستخدم البرنامج و دليل مستخدم الشبكة على قرص CD-ROM الخاص بأداة التثبيت.

<sup>1</sup> DCP-8110DN و DCP-8155DN فقط

## عرض المستند

عرض المستند (نظام التشغيل Windows®)

لعرض المستند، من القائمة **Start** (ابدأ)، حدد **Brother DCP-XXXX** (حيث يشير XXXX إلى اسم الطراز) من قائمة البرامج، ثم اختر أدلة المستخدم.

إذا لم تقم بتثبيت البرامج، فيمكنك العثور على المستند على قرص CD-ROM الخاص بأداة التثبيت باتباع الإرشادات أدناه:

1 قم بتشغيل الكمبيوتر. أدخل قرص CD-ROM الخاص بأداة التثبيت في برنامج تشغيل CD-ROM.

### ملاحظة

إذا لم تظهر شاشة Brother تلقائيًا، فانقل إلى **My Computer** (جهاز الكمبيوتر) (كمبيوتر)، وانقر نقرًا مزدوجًا فوق رمز CD-ROM، ثم انقر نقرًا مزدوجًا فوق **start.exe**.

2 إذا ظهرت شاشة اسم الطراز، فانقر فوق اسم الطراز لديك.

## أدلة التوجيه لتطبيق Nuance™ PaperPort™ 12SE

(من أجل DCP-8110DN و DCP-8155DN)

(مستخدمو نظام التشغيل® Windows)

- يمكن عرض أدلة التوجيه الكاملة لتطبيق Nuance™ PaperPort™ 12SE من قسم التعليمات في التطبيق Nuance™ PaperPort™ 12SE.



ملاحظة

غير متوفرة للدول التي تخضع لقوانين التصدير المعمول بها.

## دليل مستخدم Presto! PageManager

(مستخدمو نظام التشغيل Macintosh)



ملاحظة

يجب تنزيل Presto! PageManager وتنصيبه قبل الاستخدام. لمزيد من الإرشادات، انظر الوصول إلى دعم Brother (نظام التشغيل Macintosh) << صفحة 5.

- يمكن عرض دليل المستخدم الكامل لتطبيق Presto! PageManager من قسم التعليمات في التطبيق Presto! PageManager.

## كيفية العثور على إرشادات إعداد الشبكة (للطراز DCP-8110DN و DCP-8155DN)

يمكن توصيل الجهاز بشبكة سلكية.

إرشادات الإعداد الأساسية << دليل الإعداد السريع

للحصول على مزيد من المعلومات حول إعداد الشبكة << دليل مستخدم الشبكة

بعد ظهور قائمة أدلة المستخدم، اختر الدليل الذي تريد قراءته.

## كيفية العثور على إرشادات المسح الضوئي

هناك عدة طرق لمسح المستندات ضوئيًا. يمكنك العثور على الإرشادات على النحو التالي:

دليل مستخدم البرنامج

■ المسح الضوئي

■ ControlCenter

■ المسح الضوئي عبر الشبكة (من أجل DCP-8110DN و DCP-8155DN)

## الوصول إلى دعم Brother (نظام التشغيل Windows®)

يمكنك العثور على جميع الروابط التي ستحتاجها، مثل دعم الويب (Brother Solutions Center) على قرص CD-ROM الخاص بأداة التثبيت.

- انقر فوق **Brother Support** (دعم Brother) بالقائمة الرئيسية. ستظهر الشاشة التالية:



- للوصول إلى موقعنا على الويب (<http://www.brother.com/>)، انقر فوق **Brother Home Page** (الصفحة الرئيسية لشركة Brother).
- لمعرفة أحدث الأخبار ومعلومات دعم المنتج (<http://solutions.brother.com/>)، انقر فوق **Brother Solutions Center** (مركز حلول Brother).
- لزيارة موقعنا على الويب للحصول على مستلزمات Brother الأصلية (<http://www.brother.com/original/>)، انقر فوق **Supplies Information** (معلومات المستلزمات).
- للوصول إلى **Brother CreativeCenter** (<http://www.brother.com/creativecenter/>) لمشاريع الصور والتنزيلات القابلة للطباعة المجانية، انقر فوق **Brother CreativeCenter**.
- للرجوع إلى الصفحة الرئيسية، انقر فوق **Back** (رجوع) أو إذا لم تنته بعد، فانقر فوق **Exit** (خروج).

## كيفية الوصول إلى أدلة المستخدم للاطلاع على الميزات المتقدمة

يمكنك عرض هذه الأدلة وتنزيلها من Brother Solutions Center على:

<http://solutions.brother.com/>

## الوصول إلى دعم Brother (نظام التشغيل Macintosh)

يمكنك العثور على جميع الروابط التي ستحتاجها، مثل دعم الويب (Brother Solutions Center) على قرص CD-ROM الخاص بأداة التنصيب.

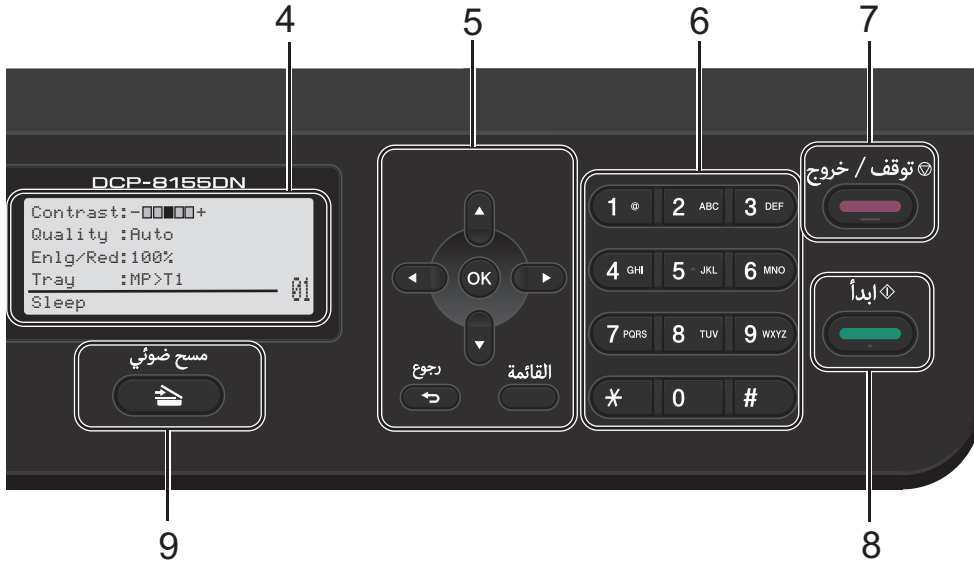
- انقر نقرًا مزدوجًا فوق رمز **Brother Support** (دعم Brother). ستظهر الشاشة التالية:



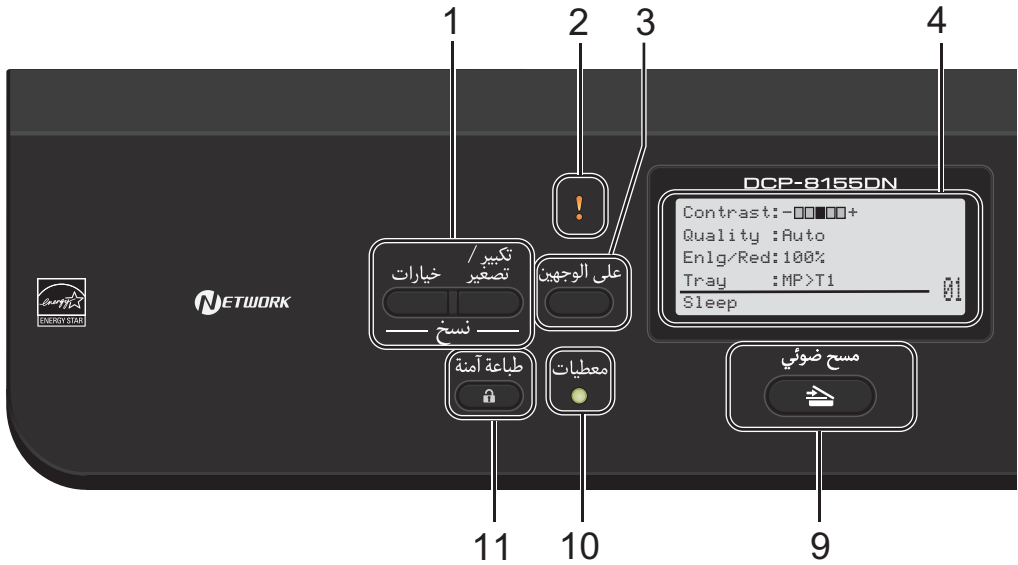
- لتنزيل Presto! PageManager وتنصيبه، انقر فوق **Presto! PageManager**.
- لتسجيل جهازك باستخدام صفحة تسجيل منتجات Brother (<http://www.brother.com/registration/>)، انقر فوق **On-Line Registration** (تسجيل عبر الإنترنت).
- لمعرفة أحدث الأخبار ومعلومات دعم المنتج (<http://solutions.brother.com/>)، انقر فوق **Brother Solutions Center** (مركز حلول Brother).
- لزيارة موقعنا على الويب للحصول على مستلزمات Brother الأصلية (<http://www.brother.com/original/>)، انقر فوق **Supplies Information** (معلومات المستلزمات).

## نظرة عامة على لوحة التحكم

تحتوي DCP-8110D و DCP-8110DN و DCP-8155DN على المفاتيح ذاتها. الرسم التوضيحي معتمد على DCP-8155DN.



- 1 مفاتيح نسخ: خيارات  
يمكنك اختيار الإعدادات المؤقتة للنسخ على نحو يتسم بالسرعة والسهولة.  
تكبير/تصغير  
تكبير النسخ أو تصغيرها.
- 2 مؤشر LED لبيان الخطأ  
يومض باللون البرتقالي عندما تعرض شاشة LCD خطأ أو رسالة حالة مهمة.
- 3 على الوجهين  
يمكنك اختيار Duplex للنسخ أو الطباعة على كلا وجهي الورق.
- 4 شاشة LCD  
تعرض الرسائل لمساعدتك على إعداد جهازك.



## 5 مفاتيح القائمة:

### رجوع

يحذف البيانات المدخلة ويتيح لك إلغاء الإعداد الحالي.

### القائمة

تتيح لك الوصول إلى القائمة لبرمجة إعداداتك أو استرداد المعلومات من الجهاز.

### موافق

يتيح لك تخزين إعداداتك وتأكيد رسائل شاشة LCD.

### مفاتيح التحديد:

◀ أو ▶

اضغط للتمرير إلى الخلف والأمام خلال تحديدات القائمة.

▲ أو ▼

اضغط للتمرير عبر القوائم والخيارات.

## 6 المفاتيح الرقمية

استخدم هذه المفاتيح لإدخال نص.

## 7 توقف/خروج

لإيقاف عملية أو الخروج من قائمة.

## 8 ابدأ

يتيح لك البدء في إنشاء نُسخ.

## 9 مسح صوتي:

مسح صوتي

لإدخال الجهاز إلى الوضع SCAN (مسح صوتي).

## 10 مؤشر LED معطيات

سيومض مؤشر LED (الصمام الثنائي المشع للضوء) حسب حالة الجهاز.

## 11 طباعة محمية

يمكنك طباعة البيانات المحفوظة في الذاكرة عند إدخال كلمة مرور مكونة من أربعة أرقام. (◀ دليل مستخدم البرنامج) عند استخدام Secure Function Lock، يمكنك تبديل المستخدمين المقيدون بالضغط مع الاستمرار على ▶ عند الضغط على طباعة محمية. (◀◀ دليل المستخدم المتقدم: Secure Function Lock 2.0)

## مؤشرات LED للبيانات

سيموض مؤشر معطيات LED حسب حالة الجهاز.



مؤشر LED	حالة الجهاز	الوصف
○	وضع الاستعداد	الجهاز جاهز للطباعة، أو في وضع السكون، أو لا توجد بيانات طباعة، أو مفتاح الطاقة في وضع الإيقاف.
☀ أخضر (وامض)	استلام بيانات	يقوم الجهاز باستلام بيانات من الكمبيوتر، أو معالجة بيانات في الذاكرة، أو طباعة بيانات.
● أخضر	بقاء البيانات في الذاكرة	تظل بيانات الطباعة في ذاكرة الجهاز.



## إعدادات مستوى الصوت

### حجم صوت الصفارة

عند تشغيل الصفارة، سيصدر الجهاز صوت تنبيه عندما تضغط على مفتاح أو تتركب خطأ. يمكنك اختيار نطاق من مستويات الصوت.

1 اضغط على القائمة، 1، 2.

2 اضغط على ▲ أو ▼ لاختيار Low (منخفض) أو Med (متوسط) أو High (عالٍ) أو Off (إيقاف تشغيل).  
اضغط على موافق.

3 اضغط على توقف/خروج.

## تحميل الورق ووسائط الطباعة

بإمكان الجهاز تغذية الورق من درج الورق القياسي، أو الدرج السفلي الاختياري، أو الدرج متعدد الأغراض.

### ملاحظة

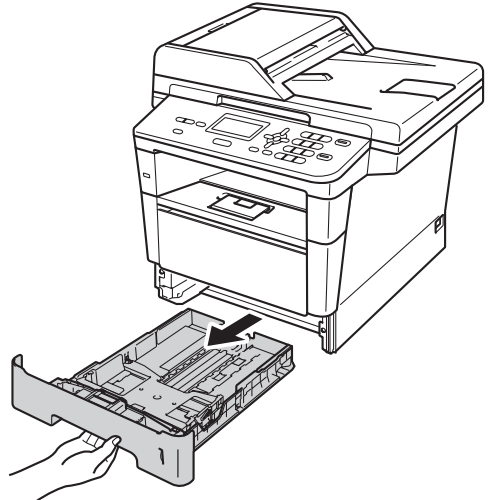
إذا كان البرنامج التطبيقي المستخدم يدعم تحديد حجم الورق في قائمة الطباعة، فيمكنك تحديده من خلال البرنامج. وإذا كان البرنامج التطبيقي المستخدم لا يدعمه، فيمكنك ضبط حجم الورق في برنامج تشغيل الطابعة أو باستخدام أزرار لوحة التحكم.

## تحميل الورق في درج الورق القياسي والدرج السفلي الاختياري

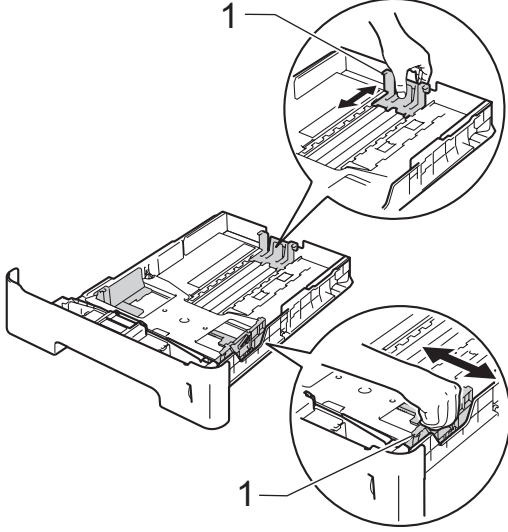
يمكنك تحميل ما يصل إلى 250 ورقة في درج الورق القياسي (الدرج 1) و500 ورقة في الدرج السفلي الاختياري (الدرج 2). يمكن تحميل الورق حتى علامة الحد الأقصى لكمية الورق (▼▼▼) على يمين درج الورق. (للتعرف على الورق الموصى باستخدامه، انظر الورق المقبول ووسائط الطباعة الأخرى << صفحة 18).

الطباعة على الورق العادي، أو الورق الرقيق، أو الورق المعاد تدويره من الدرج 1 والدرج 2

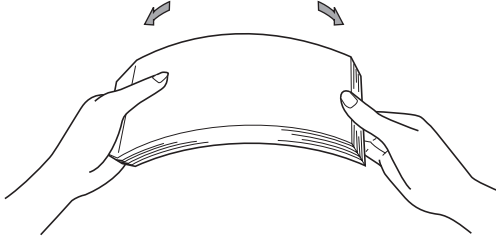
1 اسحب درج الورق بشكل كامل خارج الجهاز.



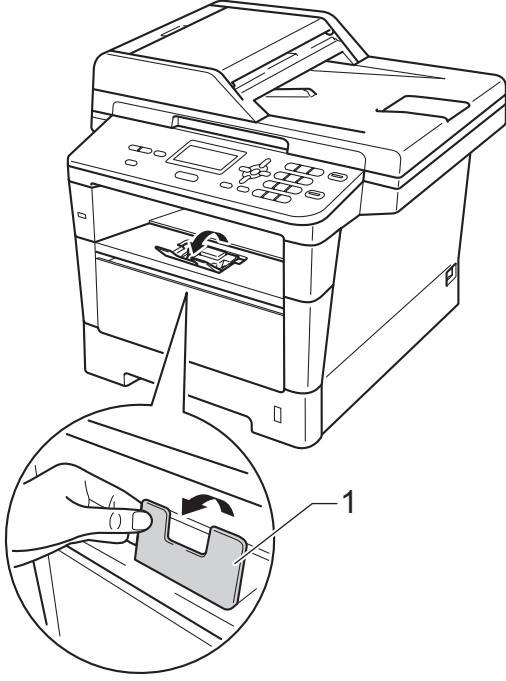
2 أثناء الضغط على ذراع تحرير موجه الورق الأخضر (1)، حرك موجّهات الورق لملاءمة حجم الورق الذي تقوم بتحميله في الدرج. وتأكد أن الموجّهات مثبتة في الفتحات بإحكام.



3 قم بتهوية رزمة الورق جيّدًا لتجنب انحشاره أو سوء تغذيته.



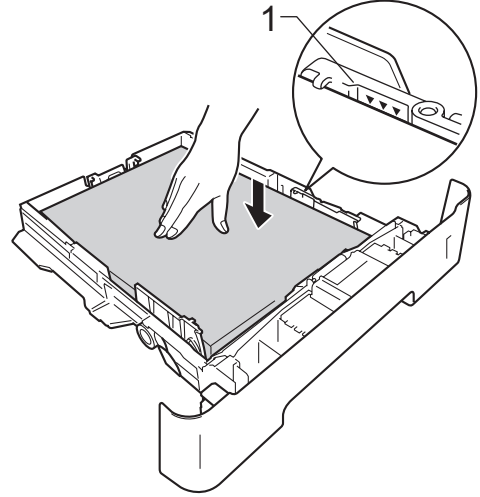
- 6 ارفع مسند الدعم (1) لأعلى لتجنب انزلاق الورق من درج الإخراج المواجه للأسفل، أو قم بإزالة كل ورقة بمجرد خروجها من الجهاز.



- 4 ضع الورق في الدرج وتأكد أن:  
■ الورق تحت علامة الحد الأقصى لكمية الورق (1) (▼▼▼).

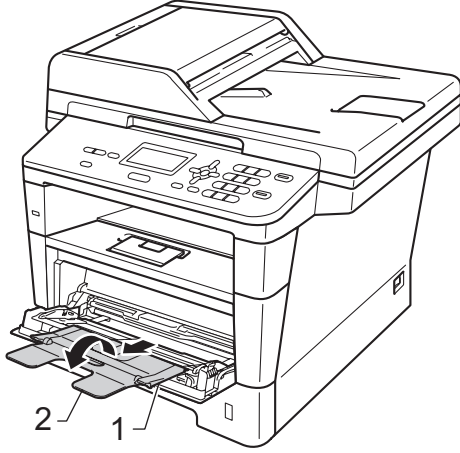
ستؤدي تعبئة درج الورق بشكل زائد إلى انحشار الورق.

- الجانب الذي ستتم الطباعة عليه موجه لأسفل.  
■ تلمس موجهات الورق جانبي الورقة حتى تتم تغذيتها بشكل صحيح.



- 5 أعد وضع درج الورق بإحكام داخل الجهاز. وتأكد من إدخاله بالكامل في الجهاز.

2 اسحب دعم درج MP (1) للخارج وافرد المسند (2).

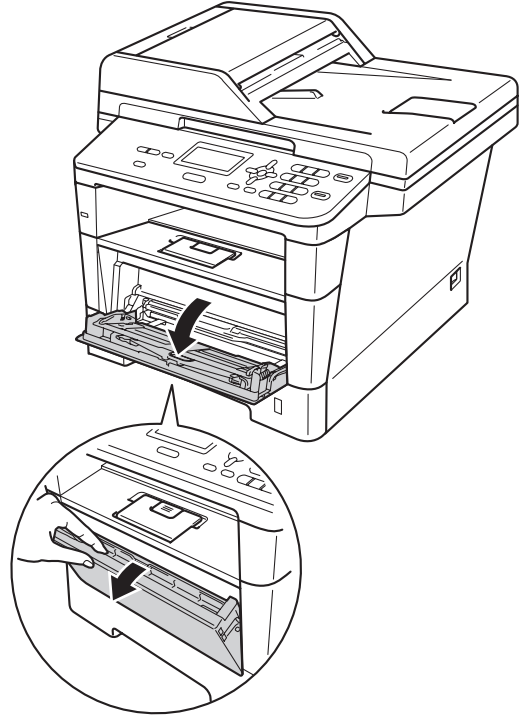


## تحميل الورق في الدرج متعدد الأغراض (درج MP)

يمكنك تحميل ما يصل إلى 3 مظاريف أو وسائط الطباعة الخاصة في درج MP أو ما يصل إلى 50 ورقة من الورق العادي. استخدم هذا الورق للطباعة أو النسخ على الورق السميك، أو الورق المقوى، أو الملصقات، أو المظاريف. (للتعرف على الورق الموصى باستخدامه، انظر سعة أدراج الورق من الورق << صفحة 19).

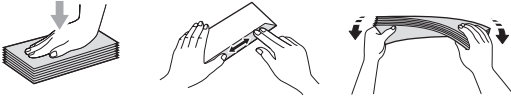
الطباعة على الورق العادي، والورق السميك، والورق المعاد تدويره، والورق المقوى من درج MP

1 قم بفتح درج MP وخفضه برفق.



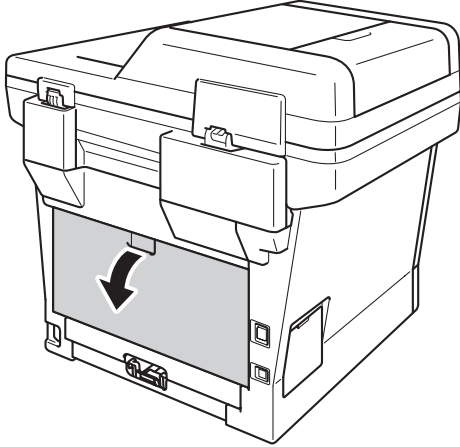
### الطباعة على الورق السميك، والملصقات، والمظاريف من درج MP

اضغط على أركان وجوانب المظاريف قبل تحميلها لتسويتها بقدر الإمكان.

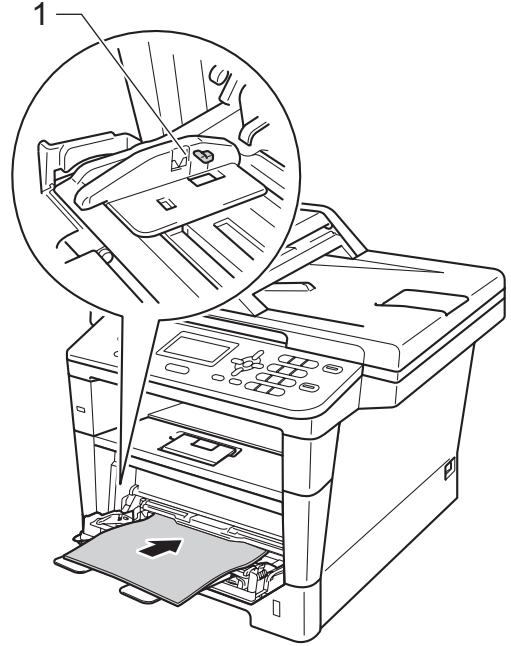


2

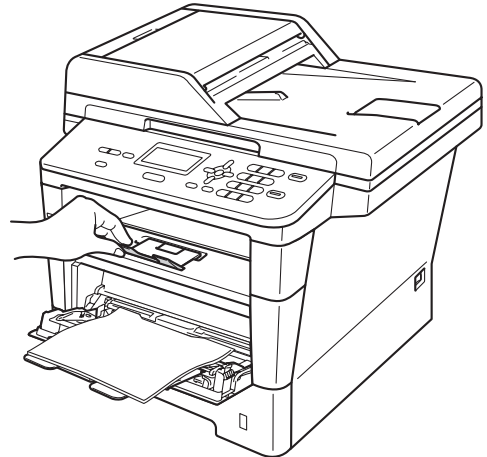
1 افتح الغطاء الخلفي (درج الإخراج المواجه للأعلى).



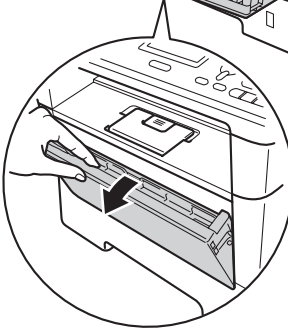
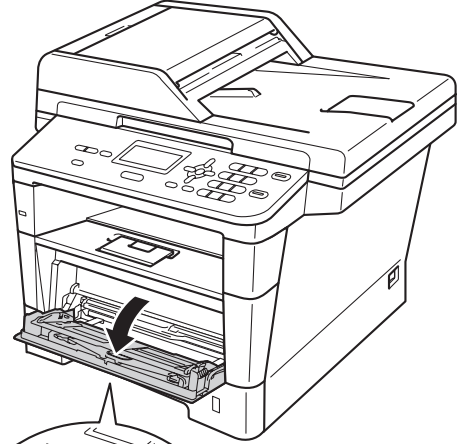
- 3 ضع الورق في درج MP وتأكد أن:
- الورق يظل تحت علامة الحد الأقصى لكمية الورق (1).
  - الجانب الذي ستتم الطباعة عليه يجب أن يكون مواجهًا للأعلى بحيث تكون الحافة الأمامية (الجزء العلوي من الورقة) أولاً.
  - يجب أن تلمس موجهاً الورق جانبي الورقة برفق حتى تتم تغذيتها بشكل صحيح.



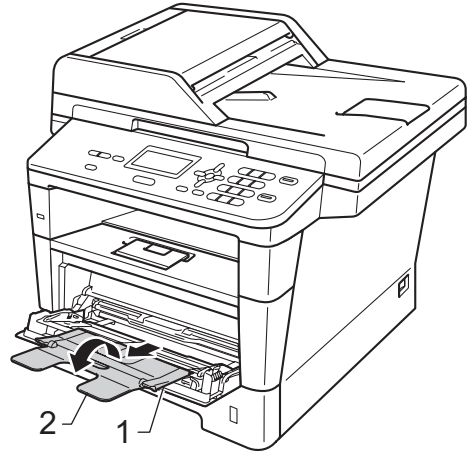
- 4 ارفع مسند الدعم لأعلى لتجنب انزلاق الورق من درج الإخراج المواجه للأسفل، أو قم بإزالة كل ورقة بمجرد خروجها من الجهاز.



2 قم بفتح درج MP وخفضه برفق.

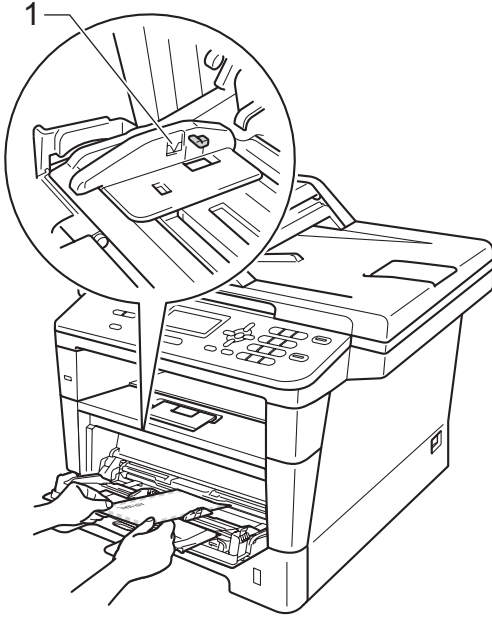


3 اسحب دعم درج MP (1) للخارج وافرد المسند (2).



4 ضع الورق أو الملصقات أو المظاريف في درج MP. تأكد أن:

- عدد المظاريف في درج MP لا يتجاوز 3 مظاريف.
- الورق أو الملصقات أو المظاريف تظل تحت علامة الحد الأقصى لكمية الورق (1).
- الجانب الذي ستنتم الطباعة عليه مواجه للأعلى.



5 قم بإرسال بيانات الطباعة إلى الجهاز.

#### ملاحظة

- أخرج كل مطروف مطبوع على الفور لتجنب انحشار الورق.
- إذا تجعد الورق السميك أثناء الطباعة، فضع ورقة واحدة فقط في المرة في درج MP وافتح الغطاء الخلفي (درج الإخراج المواجه للأعلى) للسماح بخروج الصفحات المطبوعة إلى درج الإخراج المواجه للأعلى.

6 أغلق الغطاء الخلفي (درج الإخراج المواجه للأعلى).

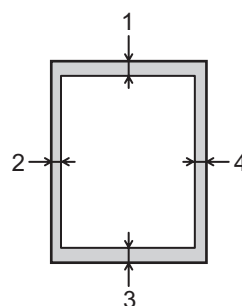
## المناطق غير القابلة للمسح الضوئي والطباعة

توضح الأرقام أدناه الحد الأقصى للمناطق غير القابلة للمسح الضوئي والطباعة. قد تختلف هذه المناطق حسب حجم أو إعدادات الورق في التطبيق المستخدم.



عند استخدام مضاهاة BR-Script3، تبلغ مساحة المنطقة غير القابلة للطباعة حول حواف الورق 4.2 ملم.

الاستخدام	حجم المستند	الجزء العلوي (1) الجزء السفلي (3)	اليسار (2) اليمين (4)
نسخ*	Letter	4 ملم	4 ملم
نسخة أحادية أو نسخة 1 في 1	A4	4 ملم	3 ملم
	Legal	4 ملم	4 ملم
مسح ضوئي	Letter	3 ملم	3 ملم
	A4	3 ملم	3 ملم
	Legal	3 ملم	3 ملم
طباعة	Letter	4.2 ملم	6.35 ملم
	A4	4.2 ملم	6.01 ملم
	Legal	4.2 ملم	6.35 ملم



## إعدادات الورق

### نوع الورق

قم بإعداد الجهاز لنوع الورق المستخدم. سيتمكنك ذلك أفضل جودة طباعة.

1 قم بأي مما يلي:

- لضبط نوع الورق لـ MP Tray (الدرج (MP)، اضغط على القائمة، 1، 1، 1، 1.
- لضبط نوع الورق للإعداد Tray#1 (الدرج#1)، اضغط على القائمة، 1، 1، 1، 2.
- لضبط نوع الورق للإعداد Tray#2 (الدرج#2) 1، اضغط على القائمة، 1، 1، 1، 3.

2 اضغط على ▲ أو ▼ لاختيار Thin (رقيق) أو Plain (عادي) أو Thick (سميك) أو Recycled (أكثر سمكاً) أو Paper (الورق المعاد تدويره) أو Label (ملصقات) 2. اضغط على موافق.

3 اضغط على توقف/خروج.

- 1 يظهر Tray#2 (الدرج#2) فقط في حالة تركيب الدرج السفلي الاختياري.
- 2 يظهر خيار الدرج Label (ملصقات) فقط في حالة اختيارك درج MP في الخطوة 1.

## حجم الورق

يمكنك استخدام أحجام الورق التالية للنسخ:

A4 و Letter و Legal و Executive و A5 و A5 L و A6 و B5 و B6 و Folio

عند تغيير حجم الورق في الدرج، ستحتاج أيضاً إلى تغيير الإعداد الخاص بحجم الورق حتى يتمكن جهازك من ملاءمة المستند الوارد على الصفحة.

1 قم بأي مما يلي:

- لضبط حجم الورق للإعداد MP Tray (الدرج (MP)، اضغط على القائمة، 1، 1، 1، 2.
- لضبط حجم الورق للإعداد Tray#1 (الدرج#1)، اضغط على القائمة، 1، 1، 1، 2.
- لضبط حجم الورق للإعداد Tray#2 (الدرج#2) 1، اضغط على القائمة، 1، 1، 1، 2.

2 اضغط على ▲ أو ▼ لاختيار A4 أو Letter أو Legal أو Executive أو A5 L أو A5 أو A6 أو B5 أو B6 أو Folio أو Any (أي نوع) 2. اضغط على موافق.

3 اضغط على توقف/خروج.

- 1 يظهر Tray#2 (الدرج#2) فقط في حالة تركيب الدرج السفلي الاختياري.
- 2 يظهر الخيار Any (أي نوع) فقط عند اختيار درج MP.

### ملاحظة

- في حالة اختيار Any (أي نوع) مع MP Tray Paper Size (حجم ورق درج MP)، يجب اختيار MP Only (متعدد الأغراض فقط) مع الإعداد Tray Use (الدرج). لا يمكنك استخدام الخيار Any (أي نوع) Paper Size (حجم الورق) مع درج MP عند إنشاء نسخ N على ورقة واحدة. ويجب اختيار أحد خيارات Paper Size (حجم الورق) الأخرى المتاحة لإعداد درج MP.
- لا يتوفر الحجمان A5 L و A6 لـ Tray#2 (الدرج#2).



## استخدام الدرج في وضع الطباعة

يمكنك تغيير الدرج الافتراضي الذي سيستخدمه الجهاز للطباعة من الكمبيوتر والطباعة مباشرة.

1 اضغط على القائمة، 1، 5، 2.

2 اضغط على ▲ أو ▼ لاختيار Tray#1 Only (الدرج#1 فقط) أو MP Only (متعدد الأغراض فقط) أو Tray#2 Only (الدرج#2 فقط) أو MP Only (متعدد الأغراض فقط) أو  $T1 > T2 > T1 > T2 > MP$  أو  $T1 > T2 > T1 > T2 > MP$ .  
3 اضغط على موافق.

1 يظهر Tray#2 Only (الدرج#2 فقط) وT2 فقط في حالة تركيب الدرج السفلي الاختياري.

3 اضغط على توقف/خروج.

## استخدام الدرج في الوضع COPY (نسخ)

يمكنك تغيير الدرج ذو الأولوية الذي سيستخدمه الجهاز لطباعة النسخ.

عند اختيار Tray#1 Only (الدرج#1 فقط) أو MP Only (متعدد الأغراض فقط) أو Tray#2 Only (الدرج#2 فقط)<sup>1</sup>، سيسحب الجهاز الورق من هذا الدرج. في حالة نفاذ الورق من الدرج المحدد، سيظهر No Paper (لا يوجد ورق) على شاشة LCD. أدخل الورق في الدرج الفارغ. لتغيير إعداد الدرج، اتبع الإرشادات أدناه:

1 اضغط على القائمة، 1، 5، 1.

2 اضغط على ▲ أو ▼ لاختيار Tray#1 Only (الدرج#1 فقط) أو Tray#2 Only (الدرج#2 فقط) أو MP Only (متعدد الأغراض فقط) أو  $T1 > T2 > T1 > T2 > MP$  أو  $T1 > T2 > T1 > T2 > MP$ .  
3 اضغط على موافق.

1 يظهر Tray#2 Only (الدرج#2 فقط) وT2 فقط في حالة تركيب الدرج السفلي الاختياري.

3 اضغط على توقف/خروج.

### ملاحظة

- عند تحميل المستندات في وحدة تغذية المستندات التلقائية (ADF) وتحديد  $T1 > T2 > MP$  أو  $MP > T1 > T2 > MP$ ، يبحث الجهاز عن الدرج ذي الورق الأكثر ملاءمة ويسحب منه الورق. في حالة عدم وجود ورق ملائم في أي درج، يسحب الجهاز الورق من الدرج ذي الأولوية الأعلى.
- عند استخدام زجاج المساحة الضوئية، يتم نسخ المستند من الدرج ذي الأولوية الأعلى حتى إذا كان هناك ورق أكثر ملاءمة في درج ورق آخر.

## الورق المقبول ووسائل الطباعة الأخرى

قد تختلف جودة الطباعة وفقاً لنوع الورق الذي تستخدمه.

يمكنك استخدام الأنواع التالية من وسائل الطباعة: ورق عادي أو ورق رقيق أو ورق سميك أو ورق أكثر سمكاً أو ورق مقوى أو ورق معاد تدويره أو ملصقات أو مطارييف.

للحصول على أفضل النتائج، اتبع الإرشادات أدناه:

- لا تضع أنواعاً مختلفة من الورق في درج الورق في نفس الوقت حيث قد يؤدي ذلك إلى سوء تغذية الورق أو انحنائه.
- للطباعة بشكل صحيح، يجب عليك اختيار نفس حجم الورق من البرنامج التطبيقي لديك ليمثل الورق الموجود في الدرج.
- تجنب لمس الأسطح المطبوعة من الورق بعد طباعتها مباشرة.
- قبل شراء كمية كبيرة من الورق، قم باختبار كمية صغيرة للتأكد من أن الورق مناسب.
- استخدم الملصقات المصممة للاستخدام في أجهزة الليزر.

### نوع الورق وحجمه

يقوم الجهاز بتغذية الورق من درج الورق القياسي، أو الدرج متعدد الأغراض، أو الدرج السفلي الاختياري المُركب بالجهاز.

أسماء أدراج الورق في برنامج تشغيل الطابعة وهذا الدليل هي كما يلي:

الاسم	الدرجة والوحدة الاختيارية
الدرجة 1	درج الورق القياسي
درج MP	الدرجة متعدد الأغراض
الدرجة 2	الدرجة السفلي الاختياري

## سعة أدرج الورق من الورق

عدد الأوراق	أنواع الورق	حجم الورق	درج الورق القياسي (الدرج 1)
ما يصل إلى 250 (80 غم/م <sup>2</sup> )	الورق العادي، الورق الرقيق، الورق المعاد تدويره	،B5 ، <sup>1</sup> Legal ،Letter ،A4 ،A5 ،Executive (حافة طويلة)، ،A6 ،B6 ،Folio <sup>2 1</sup>	
50 ورقة (80 غم/م <sup>2</sup> ) 3 مطاريف	الورق العادي، الورق الرقيق، الورق السميك، الورق الأكثر سمكًا، الورق المقوى، الورق المعاد تدويره، المطاريف، الملصقات	العرض: 76.2 إلى 215.9 ملم الطول: 127.0 إلى 355.6 ملم	الدرج متعدد الأغراض (درج MP)
ما يصل إلى 500 (80 غم/م <sup>2</sup> )	الورق العادي، الورق الرقيق، الورق المعاد تدويره	،B5 ، <sup>1</sup> Legal ،Letter ،A4 ،B6 ،A5 ،Executive ،Folio <sup>2 1</sup>	الدرج السفلي الاختياري (الدرج 2)

<sup>1</sup> لا يتوفر الورق بحجم Legal وFolio في بعض المناطق.

<sup>2</sup> الحجم Folio يبلغ 8.5 بوصات × 13 بوصة.

## مواصفات الورق الموصى به

تناسب مواصفات الورق التالية هذا الجهاز .

الوزن الأساسي	90-75 غم/م <sup>2</sup>
السُمك	من 80 إلى 110 ميكرومتر
الخشونة	أعلى من 20 ثانية
الصلابة	150-90 سم <sup>3</sup> /100
اتجاه التحبب	تحبب طويل
مقاومة الحجم	10e <sup>11</sup> -10e <sup>9</sup> أوم
مقاومة السطح	10e <sup>12</sup> -10e <sup>9</sup> أوم-سم
وحدة التعبئة	CaCO <sub>3</sub> (حيادية)
محتوى الرماد	أقل من 23% من الوزن
السطوح	أعلى من 80%
معدل اللامشفافية	أعلى من 85%

■ استخدم الورق المخصص لنسخ الورق العادي.

■ استخدم الورق بوزن 75 إلى 90 غم/م<sup>2</sup>.

■ استخدم ورقًا ذا تحبب طويل بقيمة رقم هيدروجيني (Ph) متعادلة، ومحتوى رطوبة بحوالي 5%.

■ يمكن لهذا الجهاز استخدام الورق المعاد تدويره الذي تنطبق عليه مواصفات DIN 19309.

## التعامل مع الورق الخاص واستخدامه

تم تصميم الجهاز ليعمل بشكل جيد مع معظم أنواع الورق المقوى والجاف. ومع ذلك، قد يكون لبعض متغيرات الورق أثر على جودة الطباعة أو الموثوقية في التعامل. لذا، احرص دائماً على اختبار عينات من الورق قبل الشراء لضمان الأداء المرغوب. وقم بتخزين الورق في عبوته الأصلية والاحتفاظ بها مغلقة. واحتفظ بالورق في وضع مسطح وبعيد عن الرطوبة وضوء الشمس المباشر والحرارة.

تتمثل بعض الإرشادات الهامة عند اختيار الورق فيما يلي:

- لا تستخدم ورق inkjet لأنه قد يؤدي إلى انحشار الورق أو إتلاف جهازك.
- يجب أن يستخدم الورق المطبوع مسبقاً حبراً يمكنه تحمل درجة حرارة عملية صهر الجهاز وهي 200 درجة مئوية.
- إذا استخدمت ورقاً مقوى أو ورقاً خشن السطح أو ورقاً متجعداً أو متعصناً، فقد يقدم الورق أداءً منخفضاً.

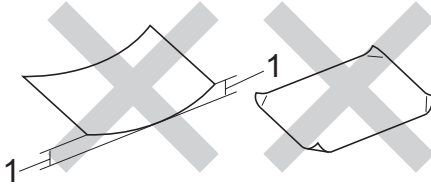
## أنواع الورق التي يجب تجنبها

### هام !

قد لا تؤدي بعض أنواع الورق وظائفها بشكل جيد أو قد تتسبب في تلف جهازك.

لا تستخدم الورق:

- الخشن جداً
- اللامع أو الناعم جداً
- المجعد أو الملتوي

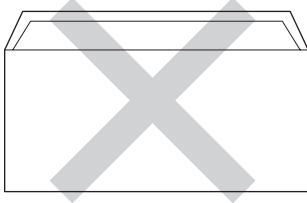


1 قد يؤدي أي تجعد بمقدار 2 ملم أو أكثر إلى انحشار الورق.

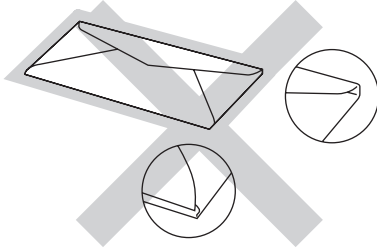
- المطلي أو المصقول كيميائياً
- التالف أو المجعد أو المطوي
- الذي يتجاوز مواصفات الوزن الموصى بها المذكورة في هذا الدليل
- الذي يحتوي على ألسنة أو دبائيس
- ذا الرأسية الذي يستخدم أحباراً ذات درجة حرارة منخفضة أو التصوير الحراري
- متعدد الأجزاء أو الخالي من الكربون
- المصمم للطباعة بنفث الحبر

قد يؤدي استخدام أنواع الورق المذكورة أعلاه إلى تلف الجهاز. وهذا التلّف لا يشمل أي ضمان من Brother أو اتفاقية خدمة.

- بألسنة مزدوجة كما هو موضح في الشكل أدناه



- بألسنة إغلاق غير مطوية لأسفل عند الشراء
- تحتوي على جوانب مطوية كما هو موضح في الشكل أدناه



إذا كنت تستخدم أيًا من أنواع المظاريف المدرجة أعلاه، فإنها قد تؤدي إلى إتلاف جهازك. وهذا الإتلاف قد لا يشمله أي ضمان من Brother أو اتفاقية خدمة.

قد تواجه أحيانًا مشاكل في تغذية الورق نتيجة لسُك المظاريف المستخدمة وحجمها وشكل ألسنتها.

## المظاريف

سنتكون معظم المظاريف المصممة للطابعات بالليزر مناسبة لجهازك. ومع ذلك، قد تؤدي بعض المظاريف إلى مشاكل في جودة الطباعة والتغذية وذلك بسبب الطريقة التي تم تصنيعها بها. ويجب أن يكون لأي مطروف مناسب حواف مستقيمة وطيات مثنية بشكل جيد. ويجب وضع المطروف بشكل مسطح وليس على هيئة منتفخة أو رقيقة. ويجب عليك شراء مظاريف جيدة من مورد يدرك أنك ستستخدمها في جهاز ليزر.

يمكن فقط تغذية المظاريف من خلال درج MP.

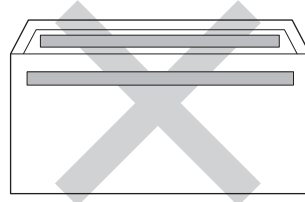
نوصي بطباعة مطروف كاختبار للتأكد من أن نتائج الطباعة هي التي تريدها، قبل طباعة كمية كبيرة من المطروفات.

## أنواع المظاريف التي يجب تجنبها

### هام !

لا تستخدم مظاريف:

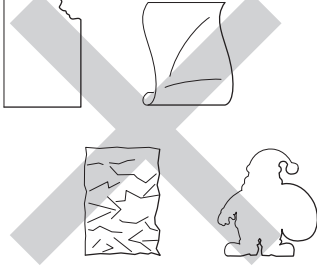
- تالفة أو مجمعة أو مغضنة أو ذات شكل غير عادي
- لامعة أو محببة للغاية
- بها مشابك أو دبابيس أو إبريمات أو خيوط
- بها سدادات ذاتية اللصق
- ذات هيئة منتفخة
- ليست مجمعة بحدّة
- بها نتوءات (بها كتابة بارزة)
- تمت طباعتها مسبقًا بواسطة جهاز ليزر
- مطبوعة مسبقًا بالداخل
- غير منظمة بشكل مرتب عند التكديس
- مصنوعة من ورق بزن أكثر من مواصفات وزن الورق المخصص للجهاز
- بها حواف غير مستقيمة أو مربعة بشكل ثابت
- بها نوافذ أو فتحات أو قطوع أو تقوب
- بلاصق على السطح كما هو موضح في الشكل أدناه



## الملصقات

## أنواع الملصقات التي يجب تجنبها

لا تستخدم ملصقات تالفة أو مجعدة أو مغضنة أو ذات شكل غير عادي.



## ! هام

- لا تقم بتغذية ورق الملصقات المستخدم جزئيًا. ستؤدي الورقة الحاملة المكشوفة إلى إتلاف الجهاز.
- يجب ألا تتجاوز أوراق الملصقات مواصفات وزن الورق الموصوف في دليل المستخدم هذا. قد لا تتم تغذية الملصقات التي تتجاوز هذه المواصفات أو لا تتم طباعتها بشكل صحيح وقد يتسبب ذلك في تلف جهازك.
- لا تقم بإعادة استخدام أو إدخال ملصقات تم استخدامها من قبل أو فاقدة لبعض الملصقات في الورقة.

سيقوم الجهاز بالطباعة على معظم أنواع الملصقات المصممة للاستخدام مع أي جهاز ليزر. ويجب أن تحتوي الملصقات على لاصق معتمد على الأكريليك حيث إن هذه المادة أكثر ثباتًا في درجات الحرارة العالية في وحدة المصهر. ويجب ألا تلامس المواد اللاصقة أي جزء من الجهاز. إذا حدث ذلك، فإن دعامة هذا الملصق قد تلتصق بوحدة الأسطوانة أو الأسطوانات وتسبب انحسارًا ومشكلات في جودة الطباعة. وينبغي عدم تعريض اللاصق بين الملصقات. كما يجب تنظيم الملصقات لتغطي الورقة بالكامل طولاً وعرضًا. وقد ينتج عن استخدام ملصقات بها مسافات تقشر الملصقات والتسبب في انحسار خطير أو مشاكل في الطباعة.

يجب أن تكون كل الملصقات المستخدمة في هذا الجهاز قادرة على تحمل درجة حرارة تبلغ 200 درجة مئوية لفترة 0.1 ثانية.

يمكن فقط تغذية الملصقات من خلال درج MP.

## كيفية تحميل المستندات

يمكنك النسخ وإجراء المسح الضوئي من وحدة تغذية المستندات التلقائية (ADF) أو زجاج الماسحة الضوئية.

### استخدام وحدة تغذية المستندات التلقائية (ADF)

يمكن أن تسع ADF ما يصل إلى 35 صفحة (للطراز DCP-8110D و DCP-8110DN) أو ما يصل إلى 50 صفحة (للطراز DCP-8155DN) فضلاً عن تغذية كل ورقة بشكل فردي. نوصي باستخدام الورق القياسي بوزن 80 غم/م<sup>2</sup> واحرص دائماً على تهوية الصفحات قبل وضعها في ADF.

#### أحجام المستندات المدعومة

الطول:	147.3 إلى 355.6 ملم
العرض:	147.3 إلى 215.9 ملم
الوزن:	64 إلى 90 غم/م <sup>2</sup>

#### كيفية تحميل المستندات

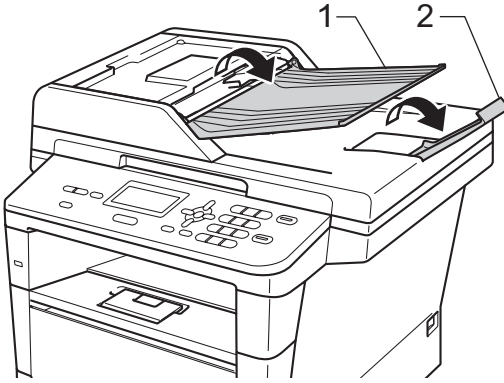
#### هام !

- لا تترك مستندات سميكة على زجاج الماسحة الضوئية. في حالة القيام بذلك، قد يحدث انحسار في ADF (وحدة تغذية المستندات التلقائية).
- لا تستخدم الورق المجعد أو المطوي أو المشقق أو الورق الذي به دبائيس أو مشابك ورق أو صمغ أو شريط لاصق.
- لا تستخدم الكرتون أو الجرائد أو الأقمشة.
- لتجنب إتلاف الجهاز أثناء استخدام ADF (وحدة تغذية المستندات التلقائية)، لا تسحب المستند أثناء تغذيته.

#### ملاحظة

- لإجراء المسح الضوئي لمستندات غير ملائمة لـ ADF (وحدة تغذية المستندات التلقائية)، انظر استخدام زجاج الماسحة الضوئية << صفحة 24.
- من الأسهل استخدام ADF (وحدة تغذية المستندات التلقائية) في حالة تحميل مستند متعدد الصفحات.
- تأكد من الجفاف التام للمستندات ذات السائل التصحيح أو المكتوبة بالحر.

- 1 افرد دعم المستندات في ADF (وحدة تغذية المستندات التلقائية) (1). ارفع مسند دعم إخراج المستندات من ADF (وحدة تغذية المستندات التلقائية) وافرده (2).



- 2 قم بتهوية الصفحات جيداً.

- 3 قم بترتيب صفحات المستند متجهة لأعلى مع إدخال الحافة العلوية أولاً، في ADF (وحدة تغذية المستندات التلقائية) حتى تتغير رسالة شاشة LCD وتشعر بلامسة الصفحة العليا لأسطوانات التغذية.

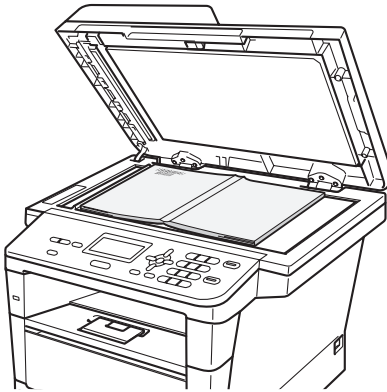
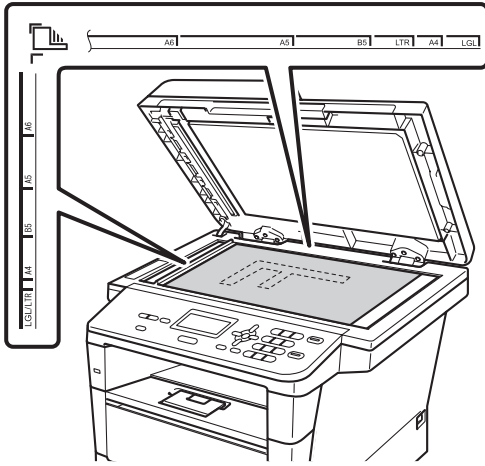
## كيفية تحميل المستندات

### ملاحظة

لاستخدام زجاج الماسحة الضوئية، يجب أن تكون ADF (وحدة تغذية المستندات التلقائية) فارغة.

1 ارفع غلاف المستند.

2 باستخدام خطوط المستند الإرشادية بالجانبين العلوي والأيسر، ضع المستند مواجهًا لأسفل في الركن العلوي الأيسر من زجاج الماسحة الضوئية.

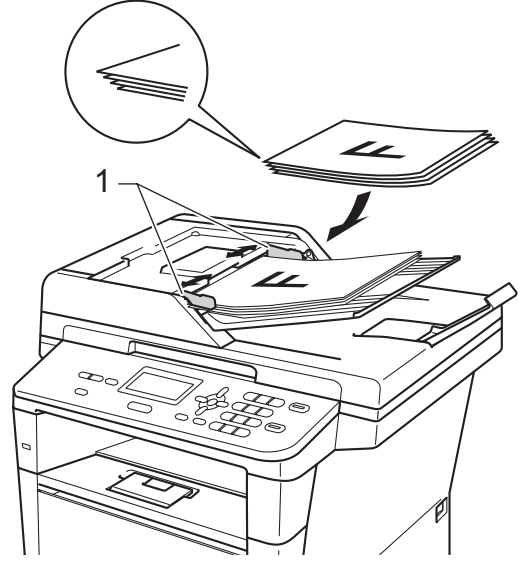


3 ألق غلاف المستند.

### هام

إذا كان المستند عبارة عن كتاب أو كان سميكًا، فلا تغلق الغلاف بقوة أو تضغط عليه.

4 اضبط موجهاً الورق (1) لملاءمة عرض المستند.



### ملاحظة

لمسح المستندات غير القياسية ضوئيًا، انظر استخدام زجاج الماسحة الضوئية << صفحة 24.

## استخدام زجاج الماسحة الضوئية

يمكنك استخدام زجاج الماسحة الضوئية للنسخ أو المسح الضوئي لصفحات كتاب، صفحة في المرة الواحدة.

### أحجام المستندات المدعومة

الطول:	(DCP-8155DN) ما يصل إلى 355.6 ملم
العرض:	(DCP-8110DN و DCP-8110D) ما يصل إلى 300.0 ملم
الوزن:	ما يصل إلى 215.9 ملم
	ما يصل إلى 2.0 كجم



## كيفية النسخ

توضح الخطوات التالية عملية النسخ الأساسية.

```
Contrast:-□□■□□+
Quality :Auto
Enlg/Red:100%
Tray      :MP>T1
Press▲▼ or Start 01-1
```

### 1 عدد النسخ

استخدم اللوحة الرقمية لإدخال عدد النسخ المطلوب.

1 قم بأي مما يلي لتحميل المستند:

- ضع المستند مواجهًا لأعلى في ADF (وحدة تغذية المستندات التلقائية). (انظر استخدام وحدة تغذية المستندات التلقائية (ADF) << صفحة 23).
- قم بتحميل المستند مواجهًا لأسفل على زجاج الماسحة الضوئية. (انظر استخدام زجاج الماسحة الضوئية << صفحة 24).

2 اضغط على ابدأ.

## إيقاف النسخ

لإيقاف النسخ، اضغط على توقف/خروج.

## إعدادات النسخ

اضغط على المفاتيح نسخ المؤقتة أو على الوجهين، ثم اضغط على ▲ أو ▼ أو ◀ أو ▶ للتمرير خلال إعدادات النسخ. عند تمييز الإعداد الذي تريده، اضغط على موافق.

(دليل المستخدم الأساسي)

للتفاصيل حول تغيير الإعدادات التالية << صفحة 16 - 17:

- Paper Type (نوع الورق)
- Paper Size (حجم الورق)
- Tray Use (استخدام الدرج) (استخدام الدرج في الوضع COPY (نسخ))

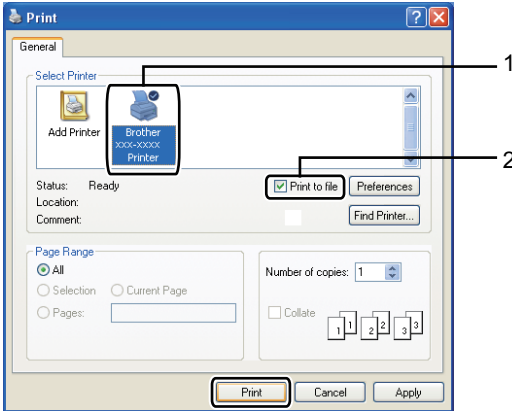
(دليل المستخدم المتقدم)

لمعرفة تفاصيل حول تغيير الإعدادات التالية << دليل المستخدم المتقدم: إعدادات النسخ:

- Enlg/Red (تكبير/تصغير)
- Stack/Sort (تجميع/فرز)
- Quality (الجودة)
- Brightness (السطوع)
- Contrast (التباين)
- Page Layout (تخطيط الصفحة)
- Tray Select (تحديد الدرج)
- Duplex (الطباعة على الوجهين)

# طباعة البيانات من برنامج تشغيل بطاقة الذاكرة الومضة USB أو كاميرا رقمية تدعم وضع وحدة التخزين كبيرة السعة

- 2 اختر **Brother DCP-XXXX Printer** (طابعة Brother DCP-XXXX) (1) وحدد المربع **Print to file** (الطباعة إلى الملف) (2).  
انقر فوق **Print** (طباعة).



باستخدام ميزة «الطباعة المباشرة»، لا تحتاج إلى كمبيوتر لطباعة البيانات. فيمكنك الطباعة بمجرد إدخال برنامج تشغيل بطاقة الذاكرة الومضة USB في واجهة USB المباشرة الخاصة بالجهاز. يمكنك أيضاً توصيل كاميرا مضبوطة على وضع وحدة تخزين USB كبيرة السعة والطباعة منها مباشرة.

يمكنك استخدام برنامج تشغيل بطاقة الذاكرة الومضة USB الذي يتضمن المواصفات التالية:

فئة USB	فئة تخزين USB كبيرة السعة
بروتوكول النقل	فئة تخزين USB كبيرة السعة
التنسيق <sup>1</sup>	SFF-8070i أو SCSI
حجم القطاع	نقل الحجم الكبير فقط
التشفير	FAT12/FAT16/FAT32
	4096 بايت كحد أقصى
	الأجهزة المُشفرة غير مدعومة.

<sup>1</sup> تنسيق NTFS غير مدعوم.

- 3 اختر المجلد الذي تريد حفظ الملف فيه وأدخل اسم الملف إذا طلب منك ذلك.  
وإذا طلب منك اسم ملف فقط، فيمكنك أيضاً تحديد المجلد الذي تريد حفظ الملف فيه من خلال إدخال اسم الدليل على سبيل المثال:

C:\Temp\FileName.prn

إذا كان برنامج تشغيل بطاقة الذاكرة الومضة USB أو الكاميرا الرقمية متصلة بالكمبيوتر، فيمكنك حفظ الملف مباشرة إلى برنامج تشغيل بطاقة الذاكرة الومضة USB.

## ملاحظة

- قد لا تعمل بعض محركات أقراص الذاكرة الومضة USB مع الجهاز.
- إذا كانت الكاميرا في وضع PictBridge، فلا يمكنك طباعة البيانات. يرجى الرجوع إلى المستندات المرفقة مع الكاميرا للتبديل من وضع PictBridge إلى وضع وحدة التخزين كبيرة السعة.

## إنشاء ملف PRN للطباعة المباشرة

### ملاحظة

قد تختلف الشاشات الموضحة في هذا القسم حسب التطبيق ونظام التشغيل لديك.

- 1 من شريط القائمة الخاص بأي تطبيق، انقر فوق **File** (ملف)، ثم **Print** (طباعة).

### ملاحظة

- تأكد من تشغيل الكاميرا الرقمية.
- في حالة حدوث خطأ، لن تظهر خيارات ذاكرة USB Direct Print (الطباعة المباشرة) و Scan to USB (المسح الضوئي إلى USB) على شاشة LCD.
- عندما يكون الجهاز في وضع السكون العميق، لن تعرض شاشة LCD أية معلومات حتى إذا قمت بتوصيل الجهاز بواجهة USB المباشرة. اضغط على توقف/خروج بلوحة المفاتيح لتنشيط الجهاز.

5

- 2 اضغط على ▲ أو ▼ لاختيار Direct Print.1 (الطباعة المباشرة).  
اضغط على موافق.

### ملاحظة

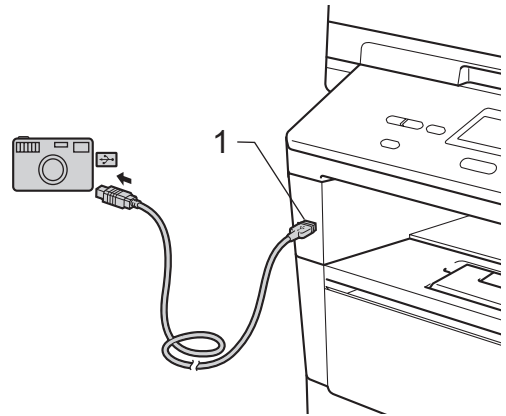
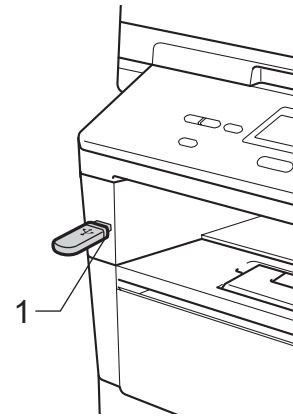
- إذا تم تقييد الطباعة المباشرة في Secure Function Lock 2.0 لمعرف المستخدم الخاص بك، وتم السماح بالوصول لوضع عام أو معرف مستخدم آخر، فستظهر Access Denied (تم رفض الدخول) على شاشة LCD. بعد ذلك، ستعرض شاشة LCD Change ID (تغيير المعرف) ومُعرفات المستخدم الأخرى بحيث يمكنك التحويل إلى معرف المستخدم أو الوضع العام الذي يمكن الوصول إليه.
- إذا كنت مستخدماً مقيداً تتمتع بالوصول إلى الطباعة المباشرة، فاضغط على ▲ أو ▼ لاختيار اسمك واضغط على موافق. أدخل كلمة المرور المكونة من أربعة أرقام واضغط على موافق.

- في حالة ضبط الجهاز على Secure Function Lock (تشغيل)، قد لا تتمكن من الوصول إلى ميزة الطباعة المباشرة. (دليل المستخدم المتقدم: تبديل المستخدمين)
- إذا كانت هويتك مقيدة بحد للصفحات في Secure Function Lock، فستعرض شاشة LCD الرسالة Remaining Pages (الصفحات المتبقية) مع عدد الصفحات المتبقية للطباعة.

## طباعة البيانات مباشرة من برنامج تشغيل بطاقة الذاكرة الوامضة USB أو كاميرا رقمية تدعم وضع وحدة التخزين كبيرة السعة

- 1 قم بتوصيل جهازك بالواجهة المباشرة لـ USB(1) على الجانب الأمامي من الجهاز. سيدخل الجهاز إلى الوضع Direct Print (طباعة مباشرة) تلقائياً.

ستعرض شاشة LCD بشكل تلقائي قائمة ذاكرة USB لتأكيد الاستخدام المعني من الجهاز.



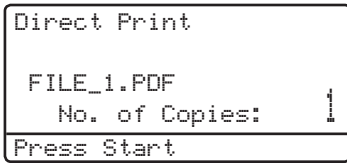
### ملاحظة

- يمكنك تغيير الإعدادات التالية:
  - Paper Size (حجم الورق)
  - Media Type (نوع الوسائط)
  - Multiple Page (صفحة متعددة)
  - Orientation (الاتجاه)
  - Duplex (الطباعة على الوجهين)
  - Collate (ترتيب النسخ)
  - Tray Use (استخدام الدرج)
  - Print Quality (جودة الطباعة)
  - PDF Option (خيار PDF)

• حسب نوع الملف، قد لا تظهر بعض هذه الخيارات.

5 اضغط على ابدأ إذا انتهيت من تحديد الإعدادات.

6 استخدم المفاتيح الرقمية لإدخال عدد النسخ المطلوب. اضغط على موافق.



7 اضغط على ابدأ لطباعة الملفات.

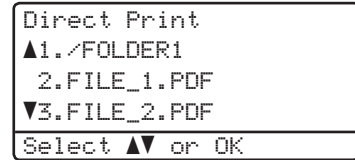
8 اضغط على توقف/خروج.

### هام

- لتجنب تلف الجهاز، لا تقم بتوصيل أي جهاز غير برنامج تشغيل بطاقة الذاكرة الواجهة USB أو الكاميرا الرقمية بواجهة USB المباشرة.
- لا تقم بإزالة برنامج تشغيل بطاقة الذاكرة الواجهة USB أو الكاميرا الرقمية من واجهة USB المباشرة حتى ينتهي الجهاز من الطباعة.

3

- اضغط على ▲ أو ▼ لاختيار اسم المجلد أو اسم الملف الذي تريد طباعته. اضغط على موافق.
- إذا قمت باختيار اسم المجلد، فاضغط على ▲ أو ▼ لاختيار اسم الملف الذي تريد طباعته. اضغط على موافق.



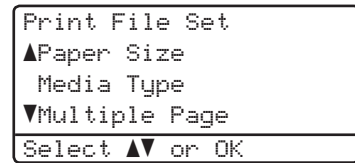
### ملاحظة

- يجب تبديل الكاميرا الرقمية من وضع PictBridge إلى وضع وحدة التخزين كبيرة السعة.
- إذا كنت تريد طباعة فهرس ملفات، فاختر Index Print (طباعة الفهرس)، ثم اضغط على موافق. اضغط على ابدأ لطباعة الملفات.

4

قم بأي مما يلي:

- اضغط على ▲ أو ▼ لاختيار الإعداد المطلوب تغييره واضغط على موافق، ثم اضغط على ▲ أو ▼ لتحديد خيار الإعداد، ثم اضغط على موافق.
- إذا كنت لا تريد تغيير الإعدادات الافتراضية الحالية، فانقل إلى الخطوة 5.



### ملاحظة

- يمكنك تغيير الدرج الافتراضي الذي سيستخدمه الجهاز للطباعة. اضغط على القائمة، 1، 5، 2، ثم اضغط على ▲ أو ▼ لتحديد الدرج الذي تريد ضبطه كالدرج الافتراضي الجديد. اضغط على موافق.  
(انظر استخدام الدرج في وضع الطباعة << صفحة 17).
- يمكنك تغيير إعدادات Direct Print (طباعة مباشرة) الافتراضية باستخدام لوحة التحكم عندما يكون الجهاز خارج الوضع Direct Print (طباعة مباشرة). اضغط على القائمة، 4 للدخول إلى القائمة USB Direct I/F (USB مباشر I/F). (انظر جدول القائمة << صفحة 94).

## طباعة مستند

بإمكان الجهاز استلام البيانات من الكمبيوتر وطباعتها. للطباعة من الكمبيوتر، يجب تثبيت برنامج تشغيل الطابعة.

«» دليل مستخدم البرنامج: Printing لنظام التشغيل Windows® أو Printing and Faxing لنظام التشغيل (Macintosh)

1 قم بتثبيت برنامج تشغيل طابعة Brother من قرص CD-ROM الخاص بأداة التثبيت. «» دليل الإعداد السريع

2 من التطبيق المستخدم، اختر الأمر Print (طباعة).

3 اختر اسم الجهاز من مربع الحوار **Print** (طباعة) وانقر فوق **Properties** (خصائص) (أو **Preferences** (التفضيلات) حسب التطبيق المستخدم).

4 اختر الإعدادات التي تريدها في مربع الحوار **Properties** (خصائص)، ثم انقر فوق **OK** (موافق).

■ **Paper Size** (حجم الورق)

■ **Orientation** (الاتجاه)

■ **Copies** (نسخ)

■ **Media Type** (نوع الوسائط)

■ **Resolution** (الدقة)

■ **Print Settings** (إعدادات الطباعة)

■ **Multiple Page** (صفحة متعددة)

■ **Duplex / Booklet** (طباعة على

الوجهين / كتيب)

■ **Paper Source** (مصدر الورق)

5 انقر فوق **OK** (موافق) لبدء الطباعة.

# كيفية المسح الضوئي إلى الكمبيوتر

## مسح مستند ضوئياً كمف PDF باستخدام ControlCenter4 (نظام التشغيل® Windows)

(المعلومات التفصيلية << دليل مستخدم البرنامج: Scanning)



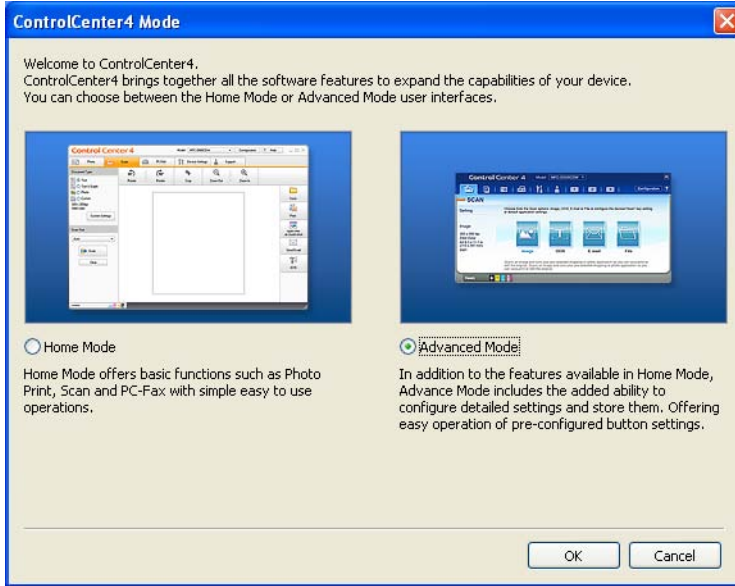
قد تختلف الشاشات التي تظهر على الكمبيوتر حسب الطراز الخاص بك.

ControlCenter4 هو عبارة عن أداة مساعدة للبرنامج تتيح لك الوصول بسرعة وسهولة إلى التطبيقات التي تستخدمها كثيراً. يلغي استخدام ControlCenter4 الحاجة إلى بدء تشغيل تطبيقات معينة يدوياً.

1 قم بتحميل المستند. (انظر كيفية تحميل المستندات << صفحة 23).

2 افتح ControlCenter4 بالنقر فوق **Start** (بدء)/**All Programs** (جميع البرامج)/**XXX-XXXX/Brother** (حيث يشير XXX-XXXX إلى اسم الطراز الخاص بك)/**ControlCenter4**. سيتم فتح تطبيق ControlCenter4.

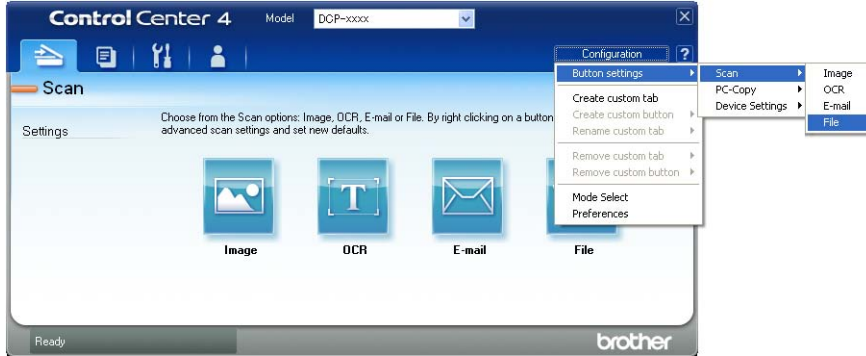
3 اختر **Home Mode** (الوضع الرئيسي) أو **Advanced Mode** (وضع متقدم) قبل استخدام ControlCenter4 ثم انقر فوق **OK** (موافق).  
يقدم هذا القسم وظائف ControlCenter4 بشكل مختصر في **Advanced Mode** (وضع متقدم).



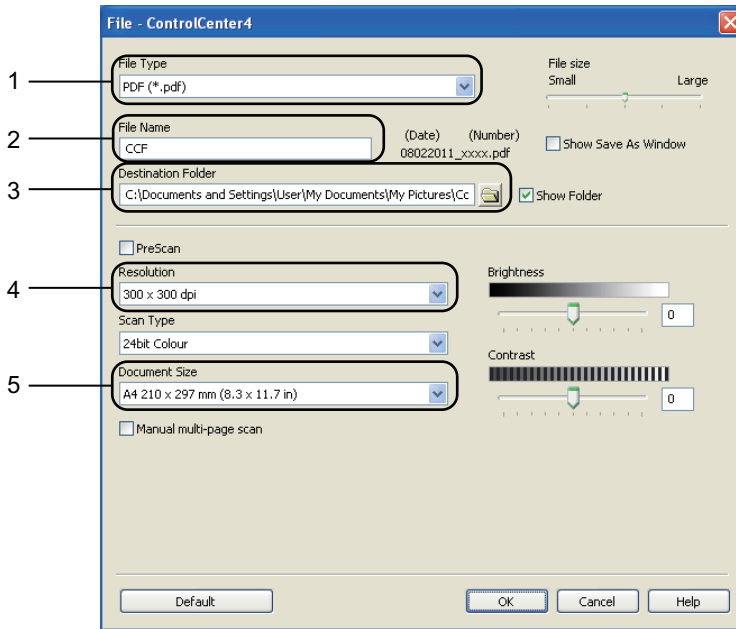
4 تأكد من تحديد الجهاز المطلوب استخدامه من القائمة المنسدلة **Model** (الطراز).

5

اضبط تكوين المسح الضوئي. انقر فوق **Configuration** (التكوين)، ثم حدد **Button settings** (إعدادات الأزرار)، **Scan** (مسح ضوئي) و **File** (ملف).



يظهر مربع حوار التكوين. يمكنك تغيير الإعدادات الافتراضية.



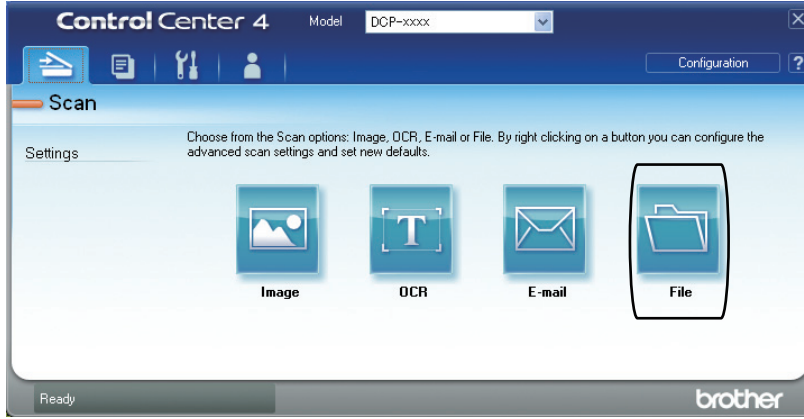
- 1 تأكد من تحديد **PDF (\*.pdf)** في القائمة المنسدلة **File Type** (نوع الملف).
- 2 يمكنك إدخال اسم الملف المطلوب استخدامه للمستند.
- 3 يمكنك حفظ الملف إلى المجلد الافتراضي، أو اختيار المجلد المفضل بالنقر فوق الزر **Browse** (استعراض).
- 4 يمكنك اختيار دقة المسح الضوئي من القائمة المنسدلة **Resolution** (الدقة).
- 5 يمكنك اختيار حجم المستند من القائمة المنسدلة **Document Size** (حجم المستند).

6

انقر فوق **OK** (موافق).



7 انقر فوق **File** (ملف).  
يبدأ الجهاز في عملية المسح الضوئي. سيتم فتح المجلد - الذي يتم حفظ البيانات المسحوقة ضوئيًا به - تلقائيًا.



## تغيير إعدادات المفتاح مسح ضوئي

### قبل المسح الضوئي

لاستخدام الجهاز كماسحة ضوئية، قم بتنصيب برنامج تشغيل ماسحة ضوئية. إذا كان الجهاز على شبكة، فقم بتكوينه باستخدام عنوان TCP/IP.

- قم بتنصيب برامج تشغيل الماسحة الضوئية من قرص CD-ROM الخاص بأداة التنصيب. (◀◀ دليل الإعداد السريع)
- (للطراز DCP-8110DN و DCP-8155DN)
- قم بتكوين الجهاز باستخدام عنوان TCP/IP إذا لم يعمل المسح الضوئي عبر الشبكة. (◀◀ دليل مستخدم البرنامج: (Configuring Network Scanning (Windows®))

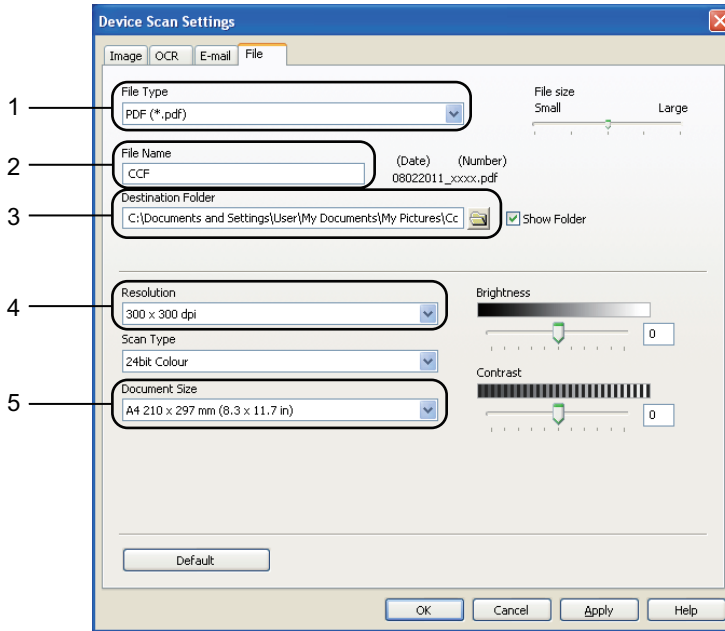
### إعدادات المفتاح مسح ضوئي

يمكنك تغيير إعدادات مفتاح الجهاز مسح ضوئي باستخدام ControlCenter4.

- 1 افتح ControlCenter4 بالنقر فوق **Start** (بدء)/**All Programs** (جميع البرامج)/**XXX-XXXX/Brother** (حيث يشير XXX-XXXX إلى اسم الطراز الخاص بك)/**ControlCenter4**. سيتم فتح تطبيق ControlCenter4.
- 2 تأكد من تحديد الجهاز المطلوب استخدامه من القائمة المنسدلة **Model** (الطراز).
- 3 انقر فوق علامة التبويب **Device Settings** (إعدادات الجهاز).
- 4 انقر فوق **Device Scan Settings** (إعدادات المسح الضوئي للجهاز).



5 اختر علامة التبويب **File** (ملف). يمكنك تغيير الإعدادات الافتراضية.



7

- 1 يمكنك اختيار نوع الملف من القائمة المنسدلة.
- 2 يمكنك إدخال اسم الملف المطلوب استخدامه للمستند.
- 3 يمكنك حفظ الملف إلى المجلد الافتراضي، أو اختيار المجلد المفضل بالنقر فوق الزر **Browse** (استعراض).
- 4 يمكنك اختيار دقة المسح الضوئي من القائمة المنسدلة **Resolution** (الدقة).
- 5 يمكنك اختيار حجم المستند من القائمة المنسدلة **Document Size** (حجم المستند).

6 انقر فوق **OK** (موافق).

## المسح الضوئي باستخدام المفتاح SCAN

- 1 قم بتحميل المستند. (انظر كيفية تحميل المستندات << صفحة 23).
- 2 اضغط على  (مسح ضوئي).
- 3 اضغط على  أو  لاختيار Scan to PC (مسح ضوئي إلى الكمبيوتر).  
اضغط على موافق.
- 4 اضغط على  أو  لاختيار File (ملف).  
اضغط على موافق.
- 5 (DCP-8155DN)  
إذا كنت تريد تغيير إعداد الوجهين، فاضغط على  أو  لاختيار 1sided (وجه واحد) أو 2sided (L) edge (حافة بوجهين (L)) أو 2sided (S) edge (حافة بوجهين (S)).  
اضغط على موافق.
- 6 (لمستخدمي الشبكات)  
اضغط على  أو  لاختيار الكمبيوتر الوجهة الذي تريد الإرسال إليه.  
اضغط على موافق.  
إذا طلبت منك شاشة LCD إدخال رقم PIN، فأدخل رقم PIN المكون من 4-أرقام للكمبيوتر الوجهة باستخدام المفاتيح الرقمية في لوحة التحكم.  
اضغط على موافق.
- 7 اضغط على  أو  لاختيار Start Scan (بدء المسح الضوئي).  
اضغط على موافق.
- 8 اضغط على ابدأ.  
يبدأ الجهاز في عملية المسح الضوئي.



تتوفر أوضاع المسح الضوئي التالية:

المسح الضوئي إلى:

- USB
- Network (الشبكة) (Windows®)<sup>2</sup>
- Image (صورة) (مسح ضوئي إلى الكمبيوتر)
- OCR (مسح ضوئي إلى الكمبيوتر)<sup>2</sup>
- E-mail (بريد إلكتروني) (مسح ضوئي إلى الكمبيوتر)
- File (ملف) (مسح ضوئي إلى الكمبيوتر)
- <sup>2</sup>FTP
- Web Service (خدمة الويب)<sup>2 1</sup> (مسح ضوئي عبر خدمات الويب)

<sup>1</sup> مستخدمو نظام التشغيل Windows® فقط. (نظام التشغيل Windows Vista® SP2 أو أحدث ونظام التشغيل Windows® 7) (Windows® 7) << دليل مستخدم البرنامج: Using Web Services for scanning on your network (Windows Vista® SP2 or greater and (Windows® 7)

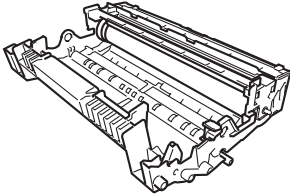
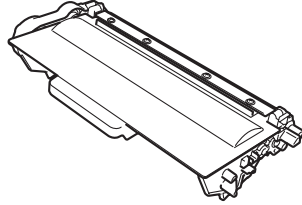
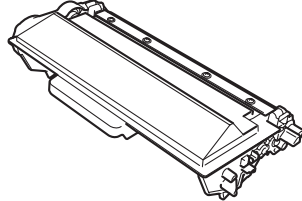
<sup>2</sup> DCP-8110DN و DCP-8155DN فقط

## استبدال العناصر المستهلكة

تظهر الرسائل التالية على شاشة LCD في وضع الاستعداد. وتقدم هذه الرسائل تحذيرات متقدمة لاستبدال العناصر المستهلكة قبل وصولها إلى نهاية عمرها الافتراضي. ولتجنب أي مشاكل، قد تريد شراء عناصر مستهلكة احتياطية قبل توقف الجهاز عن الطباعة.

### ملاحظة

وحدة الأسطوانة وخرطوشة الحبر عنصران مستهلكان منفصلان. تأكد من تركيبهما كمجموعة. إذا تم تركيب خرطوشة الحبر في الجهاز دون وحدة الأسطوانة، فقد يتم عرض الرسائل Drum Error (خطأ في الأسطوانة) أو Jam Inside (انحسار في الداخل).

وحدة الأسطوانة	خرطوشة الحبر
انظر استبدال وحدة الأسطوانة << صفحة 46. اسم الطراز: DR-3355	انظر استبدال خرطوشة الحبر << صفحة 41. اسم الطراز: TN-3320، TN-3350، TN-3370
	TN-3320، TN-3350  TN-3370 

اسم الطراز	كيفية الاستبدال	العمر التقريبي	العنصر المستهلك المراد استبداله	رسائل شاشة LCD
<sup>3</sup> TN-3320	انظر صفحة 41.	3000 صفحة <sup>3 2 1</sup>	خرطوشة الحبر	Toner Low (مستوى الحبر منخفض) Prepare New Toner Cartridge. (إعداد خرطوشة حبر جديدة.)
<sup>4</sup> TN-3350		8000 صفحة <sup>4 2 1</sup>		
<sup>6 5</sup> TN-3370		12000 صفحة <sup>5 2 1</sup>		

1 صفحات ذات وجه واحد بحجم A4 أو Letter.

2 يتم توضيح معدل إنتاج الخرطوشة التقريبي طبقاً لمعيار ISO/IEC 19752.

3 خرطوشة الحبر القياسية

4 خرطوشة الحبر عالية الإنتاجية

5 خرطوشة الحبر فائقة الإنتاجية

6 متوفرة للطراز DCP-8155DN

ستحتاج إلى تنظيف الجهاز بشكل منتظم واستبدال العناصر المستهلكة عند عرض الرسائل التالية على شاشة LCD.

اسم الطراز	كيفية الاستبدال	العمر التقريبي	العنصر المستهلك المراد استبداله	رسائل شاشة LCD
5 TN-3320 6 TN-3350 8 7 TN-3370	انظر صفحة 41.	3000 صفحة <sup>5 2 1</sup> 8000 صفحة <sup>6 2 1</sup> 12000 صفحة <sup>7 2 1</sup>	خرطوشة الحبر	Replace Toner (استبدال الحبر)
DR-3355	انظر صفحة 47.	30000 صفحة <sup>4 3 1</sup>	وحدة الأسطوانة	Replace Parts Drum (استبدال الأسطوانة) Drum Stop (التوقف عن استخدام الأسطوانة)

1 صفحات ذات وجه واحد بحجم A4 أو Letter.

2 يتم توضيح معدل إنتاج الخرطوشة التقريبي طبقاً لمعيار ISO/IEC 19752.

3 صفحة واحدة لكل مهمة.

4 عمر الأسطوانة تقريبي وربما يتباين حسب نوع الاستخدام.

5 خرطوشة الحبر القياسية

6 خرطوشة الحبر عالية الإنتاجية

7 خرطوشة الحبر فائقة الإنتاجية

8 متوفرة للطراز DCP-8155DN

## ملاحظة

- تخلص من العناصر المستهلكة المستخدمة طبقاً للقوانين والتنظيمات المحلية، مع فصلها عن النفايات المحلية. إذا كانت لديك أية أسئلة، فاتصل بالمكتب المحلي للتخلص من النفايات التابع له. احرص على إعادة تثبيت العناصر المستهلكة بإحكام حتى لا تنسكب المادة الداخلية.
- نوصي بوضع العناصر المستهلكة المستخدمة في قطعة من الورق لتفادي الانسكاب أو التناثر العارض للمادة الداخلية.
- إذا كنت تستخدم ورقاً غير مكافئ مباشر للورق الموصى به، فقد يقل عمر العناصر المستهلكة وأجزاء الجهاز.
- يستند العمر المتوقع لكل من خراطيش الحبر إلى ISO/IEC 19752. قد يختلف تكرار الاستبدال وفقاً لتعقيد الصفحات المطبوعة ونسبة التغطية ونوع الوسائط المستخدمة.
- يختلف توفر خراطيش الحبر من دولة إلى أخرى. تفضل بزيارة Brother Solutions Center على العنوان <http://solutions.brother.com/> أو اتصل بمكتب Brother المحلي الذي تتبعه للتعرف على مزيد من التفاصيل.



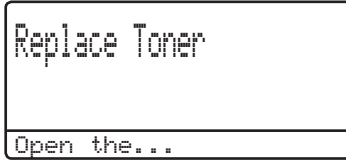
## مستوى الحبر منخفض



إذا عرضت شاشة LCD الرسالة Toner Low (مستوى الحبر منخفض)، فقم بشراء خرطوشة حبر جديدة واحتفظ بها جاهزة قبل أن ترى الرسالة Replace Toner (استبدال الحبر).

## استبدال الحبر

عندما تظهر الرسالة التالية على شاشة LCD، فإنك تحتاج إلى استبدال خرطوشة الحبر:



سيوقف الجهاز عن الطباعة حتى تقوم باستبدال خرطوشة الحبر. ستؤدي خرطوشة الحبر الأصلية من Brother الجديدة إلى اختفاء رسالة استبدال الحبر.

## استبدال خرطوشة الحبر

اسم الطراز: TN-3320، TN-3350، TN-3370

بإمكان خرطوشة الحبر القياسية إنتاج حوالي 3000 صفحة<sup>1</sup>.  
بإمكان خرطوشة الحبر عالية الإنتاجية إنتاج حوالي 8000 صفحة<sup>1</sup>.  
بإمكان خراطيش الحبر فائقة الإنتاجية طباعة حوالي 12000 صفحة<sup>1</sup>.  
يختلف عدد الصفحات الفعلي حسب متوسط نوع المستندات.

عند انخفاض مستوى خرطوشة الحبر، تعرض شاشة LCD الرسالة Toner Low (مستوى الحبر منخفض).  
سيلزم استبدال خرطوشة الحبر المرفقة مع الجهاز بعد حوالي 3000 صفحة<sup>1</sup>.

<sup>1</sup> يتم توضيح معدل إنتاج الخرطوشة التقريبي طبقاً لمعيار ISO/IEC 19752.

## ملاحظة

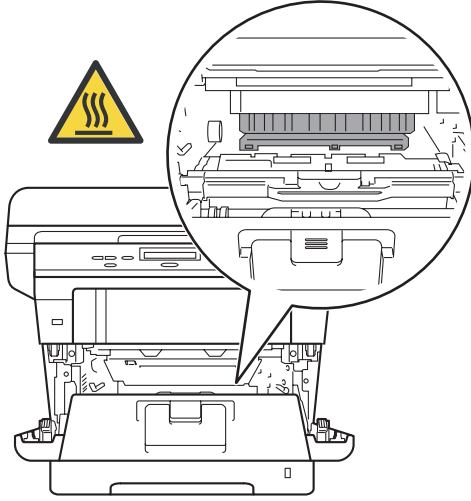
- من المستحسن الاحتفاظ بخرطوشة حبر جديدة جاهزة للاستخدام عندما ترى التحذير Toner Low (مستوى الحبر منخفض).
- لضمان الحصول على الأداء الأمثل للطباعة، نوصي بأن تستخدم خراطيش مسحوق الحبر الأصلية من Brother فقط. وعند الرغبة في شراء خراطيش حبر، يرجى الاتصال بموزع Brother.
- في حالة طباعة الرسومات والنصوص العريضة والمخططات وصفحات الويب ذات الحدود والأنواع الأخرى من المطبوعات التي تتكون من أشياء أكثر من مجرد النصوص البسيطة، ستزداد كمية الحبر المستخدم.
- نوصي بأن تقوم بتنظيف الجهاز عند استبدال خرطوشة الحبر. انظر تنظيف الجهاز وفحصه << صفحة 51.
- في حالة تغيير إعداد كثافة الطباعة للطباعة الأكثر إضاءة أو الأكثر قتامة، ستغير كمية الحبر المستخدم.
- انتظر ولا تقم بإخراج خرطوشة الحبر من عيوتها إلا قبل أن تضعها في الجهاز بفترة قصيرة.

## استبدال خرطوشة الحبر

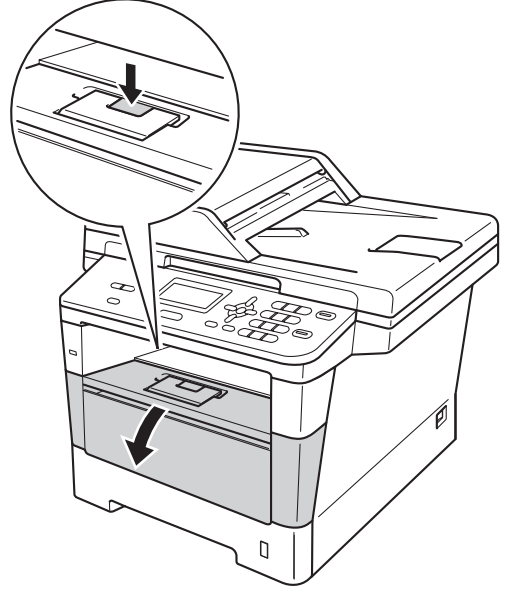
### تحذير !

#### سطح ساخن

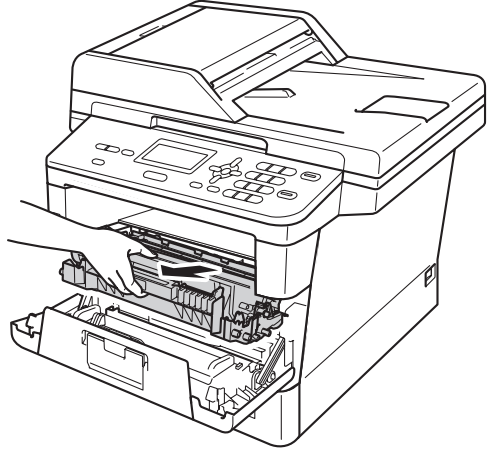
بعد استخدام الجهاز مباشرة، ستكون بعض الأجزاء الداخلية في الجهاز ساخنة للغاية. انتظر حتى يبرد الجهاز قبل أن تلمس الأجزاء الداخلية له.



- 1 اترك الجهاز قيد التشغيل لمدة 10 دقائق حتى تقوم المروحة الداخلية بتبريد الأجزاء شديدة السخونة داخل الجهاز.
- 2 واضغط فوق زر فتح الغطاء الأمامي، ثم افتح الغطاء الأمامي.



- 3 أخرج مجموعة وحدة الأسطوانة وخرطوشة الحبر.



## تحذير !



لا تضع خرطوشة الحبر أو مجموعة خرطوشة الحبر ووحدة الأسطوانة في النيران. إذ يمكن أن ينفجرا ويتسببا في حدوث إصابات.

لا تستخدم المواد القابلة للاشتعال أو أي نوع من الرش أو أي سوائل/مذيبات عضوية تحتوي على الكحول أو الأمونيا لتنظيف الأجزاء الداخلية أو الخارجية للجهاز. فقد يؤدي القيام بذلك إلى نشوب حريق أو حدوث صدمة كهربائية. استخدم فقط قطعة قماش جافة خالية من الوبر بدلاً من ذلك.

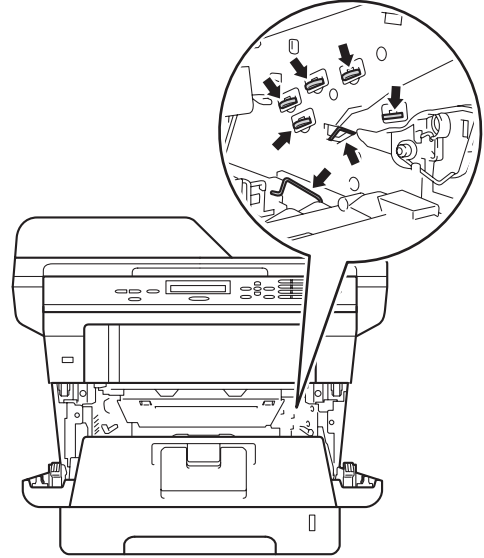
◀◀ السلامة والمعلومات القانونية: تدابير وقائية عامة



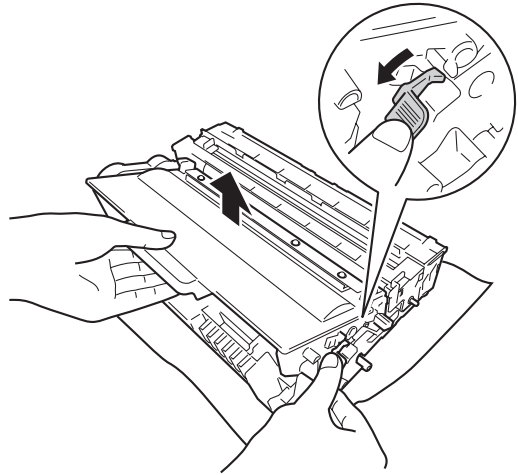
A

## هام !

- نوصي بوضع مجموعة وحدة الأسطوانة وخرطوشة الحبر على سطح نظيف ومستوي موضوع تحته ورقة يمكن التخلص منها في حالة سكب الحبر أو نثره بغير قصد.
- لتجنب تلف الجهاز الناتج عن الكهرباء الساكنة، لا تلمس الأقطاب الكهربائية الموضحة في الرسم التوضيحي.



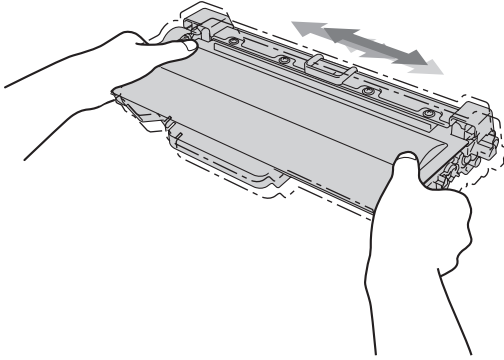
- 4 ادفع ذراع القفل الأخضر لأسفل وأخرج خرطوشة الحبر من وحدة الأسطوانة.



### ملاحظة

- تأكد من إحكام قفل خرطوشة الحبر المستخدمة في حاوية مناسبة حتى لا يتناثر مسحوق الحبر خارج الخرطوشة.
- تخلص من العناصر المستهلكة المستخدمة طبقاً للقوانين والتنظيمات المحلية، مع فصلها عن النفايات المحلية. إذا كانت لديك أية أسئلة، فاتصل بالمكتب المحلي للتخلص من النفايات التابع له. احرص على إعادة تثبيت العناصر المستهلكة بإحكام حتى لا تتسكب المادة الداخلية.

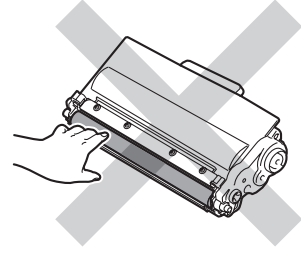
- 5 قم بإخراج خرطوشة الحبر الجديدة. أمسك الخرطوشة مستوية بكلتا يديك وهزها برفق من جانب إلى آخر لعدة مرات لتوزيع الحبر داخلها بالتساوي.



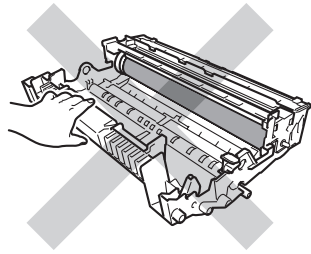
### هام !

- تعامل مع خرطوشة الحبر بحذر. إذا ما تناثر الحبر على يديك أو ملابسك، فامسحها أو اغسلها بماء بارد في الحال.
- لتجنب مشكلات جودة الطباعة، لا تلمس الأجزاء المظلمة الموضحة في الرسوم التوضيحية.

### <خرطوشة الحبر>



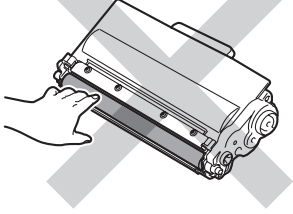
### <وحدة الأسطوانة>



- يوصى بوضع خرطوشة الحبر على سطح نظيف ومستوي وثابت مع وضع ورقة أو قطعة قماش يمكن التخلص منها تحتها في حالة سكب الحبر أو نثره بغير قصد.

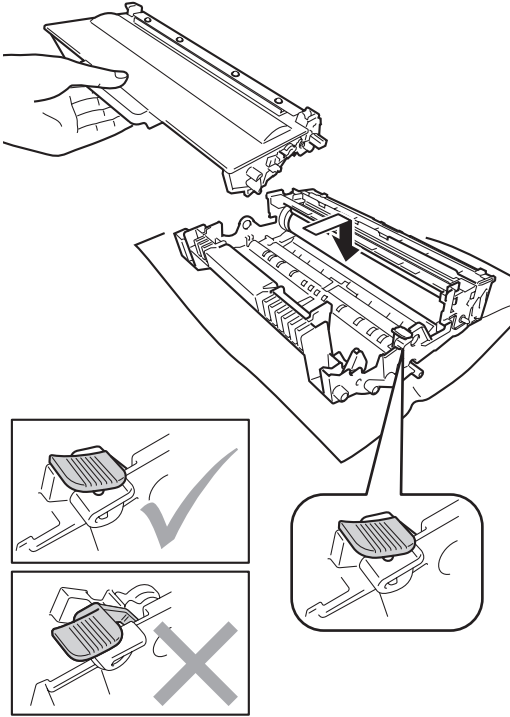
هام !

ضع خرطوشة الحبر في وحدة الأسطوانة بعد أن تكون قد قمت بإزالة الغطاء الواقي. لتجنب أي تدهور لجودة الطباعة، لا تلمس الأجزاء المظللة الموضحة في الرسوم التوضيحية.



7

ضع خرطوشة الحبر الجديدة بإحكام في وحدة الأسطوانة حتى تسمع صوت استقرارها في مكانها. إذا وضعتها بشكل صحيح، فسيترفع ذراع القفل الأخضر الموجود بوحدة الأسطوانة تلقائيًا.



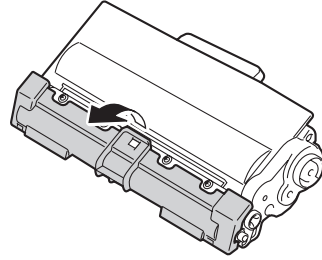
ملاحظة

تأكد من وضع خرطوشة الحبر بشكل صحيح، وإلا فقد تنفصل عن وحدة الأسطوانة.

هام !

- لا تخرج خرطوشة الحبر من عبوتها إلا قبل وضعها في الجهاز مباشرة. في حالة ترك خرطوشة الحبر خارج عبوتها لفترة طويلة، قد يقل العمر الافتراضي للحبر.
- في حالة وضع وحدة الأسطوانة خارج عبوتها في أشعة الشمس المباشرة أو ضوء الغرفة، قد تتعرض للتلف.
- تم تصميم أجهزة Brother للعمل بحبر ذي مواصفات خاصة وستعمل على توفير مستوى من الأداء الأمثل عند استخدامها مع خراطيش الحبر الأصلية من Brother. لا تستطيع Brother ضمان هذا الأداء الأمثل إذا تم استخدام حبر أو خراطيش حبر بمواصفات أخرى. قد لا يكتشف الجهاز الحبر أو خراطيش الحبر ذات المواصفات الأخرى على نحو صحيح، ولكنها قد تكتشفها كخراطيش حبر ذات إنتاجية قياسية. ولذلك، لا توصي Brother باستخدام خراطيش غير الخراطيش الأصلية من Brother مع هذا الجهاز، أو إعادة ملء الخراطيش الفارغة بحبر من مصادر أخرى. إذا حدث تلف لوحدة الأسطوانة أو أجزاء أخرى في هذا الجهاز نتيجة لاستخدام حبر أو خراطيش حبر غير المنتجات الأصلية من Brother، نتيجة لعدم توافق أو عدم ملاءمة هذه المنتجات لهذا الجهاز، فقد لا يغطي الضمان أية إصلاحات مطلوبة ناتجة عن ذلك.

6 انزع الغطاء الواقي.



## استبدال وحدة الأسطوانة

اسم الطراز: DR-3355

بإمكان أية وحدة أسطوانة جديدة طباعة حوالي 30000 صفحة بحجم A4 أو Letter على وجه واحد.

### هام !

لضمان أفضل أداء، استخدم وحدة أسطوانة أصلية من Brother ووحدات حبر أصلية من Brother. قد تقلل الطباعة باستخدام وحدة أسطوانة أو وحدة حبر من إنتاج جهة أخرى ليس من جودة الطباعة فحسب، بل أيضاً من جودة الجهاز نفسه والعمر الافتراضي له. وقد لا تنطبق تغطية الضمان على المشكلات التي تنتج عن استخدام وحدة أسطوانة أو وحدة حبر من إنتاج جهة أخرى.

### خطأ في الأسطوانة



أصبح سلك الشحن متسخاً. قم بتنظيف سلك الشحن في وحدة الأسطوانة. (انظر تنظيف سلك الشحن << صفحة 53).

إذا قمت بتنظيف سلك الشحن ولم تظهر الرسالة Drum Error (خطأ في الأسطوانة) فستكون وحدة الأسطوانة في نهاية عمرها الافتراضي. لذا، استبدل وحدة الأسطوانة بأخرى جديدة.

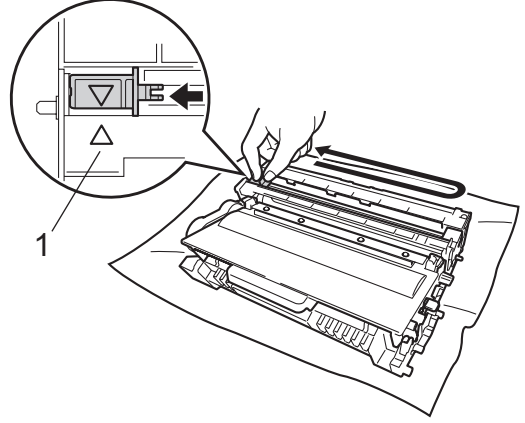
### استبدال أجزاء الأسطوانة



لقد تجاوزت وحدة الأسطوانة العمر الافتراضي المحدد لها. لذا، يرجى استبدال وحدة الأسطوانة بأخرى جديدة. ونوصي بتركيب وحدة أسطوانة أصلية من Brother في هذا الوقت.

بعد الاستبدال، أعد ضبط عداد الأسطوانة باتباع الإرشادات المرفقة بوحدة الأسطوانة الجديدة. (انظر إعادة ضبط عداد الأسطوانة << صفحة 50).

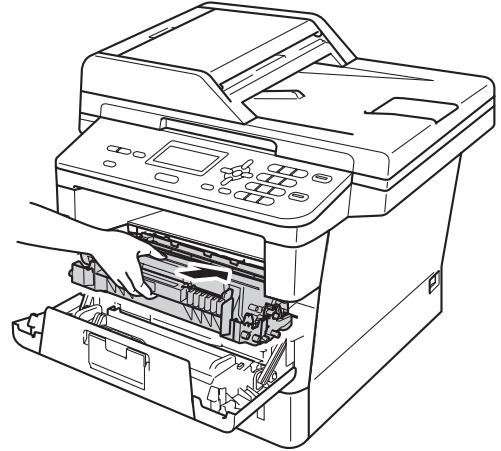
8 قم بتنظيف سلك الشحن داخل وحدة الأسطوانة عن طريق تحريك اللسان الأخضر برفق إلى الأمام والخلف عدة مرات.



### ملاحظة

تأكد من إعادة اللسان إلى الموضع الرئيسي (1) (▲). وإذا لم تقم بذلك، فربما يظهر خط عمودي على الصفحات المطبوعة.

9 أعد وضع مجموعة وحدة الأسطوانة وخرطوشة الحبر في الجهاز.



10 قم بإغلاق الغطاء الأمامي للجهاز.

### ملاحظة

بعد استبدال خرطوشة الحبر، لا تقم بإيقاف تشغيل مفتاح طاقة الجهاز أو إغلاق الغطاء الأمامي حتى تختفي الرسالة Please Wait (الرجاء الانتظار) من على شاشة LCD وترجع الشاشة إلى وضع الاستعداد.

## استبدال وحدة الأسطوانة

### هام !

- أثناء إزالة وحدة الأسطوانة، تعامل معها بحذر لأنها قد تحتوي على حبر. إذا ما تناثر الحبر على يديك أو ملابسك، فامسحها أو اغسلها بماء بارد في الحال.
- في كل مرة تستبدل فيها وحدة الأسطوانة، قم بتنظيف الجزء الداخلي من الجهاز. (انظر تنظيف الجهاز وفحصه << صفحة 51).
- انتظر ولا تقم بإخراج وحدة الأسطوانة الجديدة من عبوتها إلا قبل أن تضعها في الجهاز بفترة قصيرة. فقد يؤدي التعرض لأشعة الشمس المباشرة أو ضوء الغرفة إلى إتلاف وحدة الأسطوانة.

## التوقف عن استخدام الأسطوانة

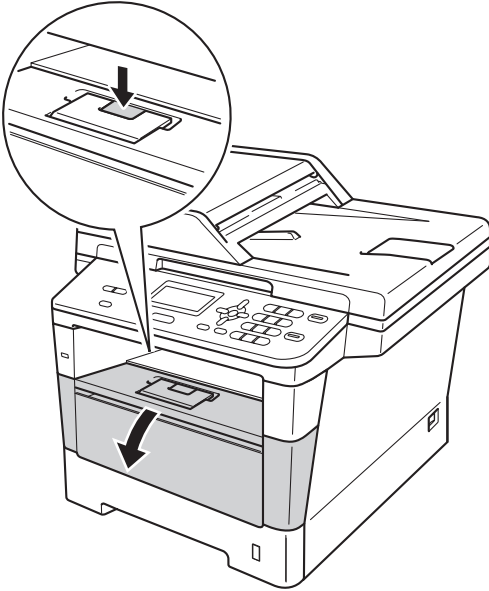


لا يمكننا ضمان جودة الطباعة. لذا، يرجى استبدال وحدة الأسطوانة بأخرى جديدة. ونوصي بتركيب وحدة أسطوانة أصلية من Brother في هذا الوقت.

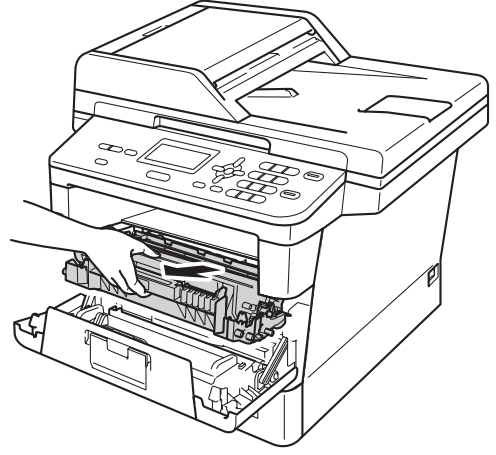
بعد الاستبدال، أعد ضبط عداد الأسطوانة باتباع الإرشادات المرفقة بوحدة الأسطوانة الجديدة. (انظر إعادة ضبط عداد الأسطوانة << صفحة 50).

1 اترك الجهاز قيد التشغيل لمدة 10 دقائق حتى تقوم المروحة الداخلية بتبريد الأجزاء شديدة السخونة داخل الجهاز.

2 واضغط فوق زر فتح الغطاء الأمامي، ثم افتح الغطاء الأمامي.



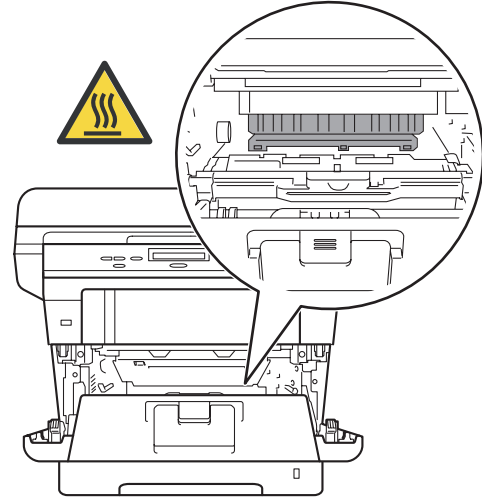
### 3 أخرج مجموعة وحدة الأسطوانة وخرطوشة الحبر.



### تحذير !

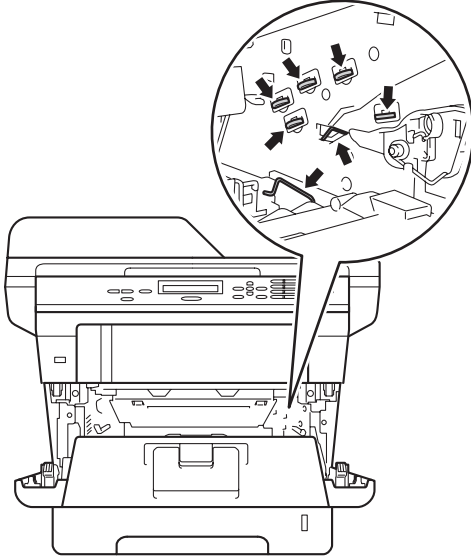
#### سطح ساخن ⚠

بعد استخدام الجهاز مباشرة، ستكون بعض الأجزاء الداخلية في الجهاز ساخنة للغاية. انتظر حتى يبرد الجهاز قبل أن تلمس الأجزاء الداخلية له.

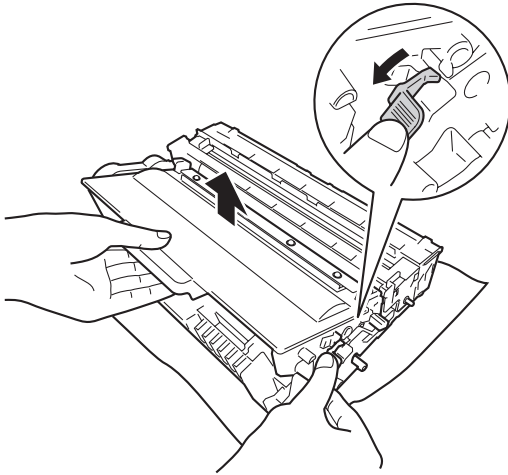


### هام !

- نوصي بوضع مجموعة وحدة الأسطوانة وخرطوشة الحبر على سطح نظيف ومستوي موضع تحته ورقة يمكن التخلص منها في حالة سكب الحبر أو نثره بغير قصد.
- لتجنب تلف الجهاز الناتج عن الكهرباء الساكنة، لا تلمس الأقطاب الكهربائية الموضحة في الرسم التوضيحي.



### 4 ادفع ذراع القفل الأخضر لأسفل وأخرج خرطوشة الحبر من وحدة الأسطوانة.

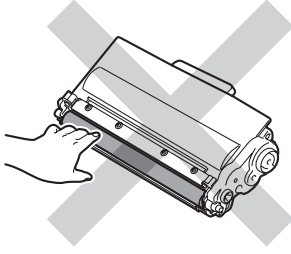




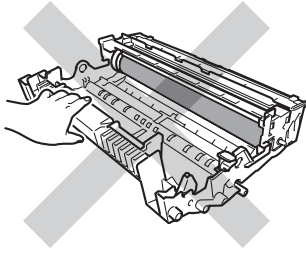
هام !

- تعامل مع خرطوشة الحبر بحذر. إذا ما تناثر الحبر على يديك أو ملابسك، فامسحها أو اغسلها بماء بارد في الحال.
- لتجنب مشكلات جودة الطباعة، لا تلمس الأجزاء المظلمة الموضحة في الرسوم التوضيحية.

<خرطوشة الحبر>



<وحدة الأسطوانة>



- يوصى بوضع خرطوشة الحبر على سطح نظيف ومستو وثابت مع وضع ورقة أو قطعة قماش يمكن التخلص منها تحتها في حالة سكب الحبر أو نثره بغير قصد.

تحذير !



لا تضع خرطوشة الحبر أو مجموعة خرطوشة الحبر ووحدة الأسطوانة في النيران. إذ يمكن أن ينفجرا ويتسببا في حدوث إصابات.

لا تستخدم المواد القابلة للاشتعال أو أي نوع من الرش أو أي سوائل/مذيبات عضوية تحتوي على الكحول أو الأمونيا لتنظيف الأجزاء الداخلية أو الخارجية للجهاز. فقد يؤدي القيام بذلك إلى نشوب حريق أو حدوث صدمة كهربائية. استخدم فقط قطعة قماش جافة خالية من الوبر بدلاً من ذلك.

◀◀ السلامة والمعلومات القانونية: تدابير وقائية عامة



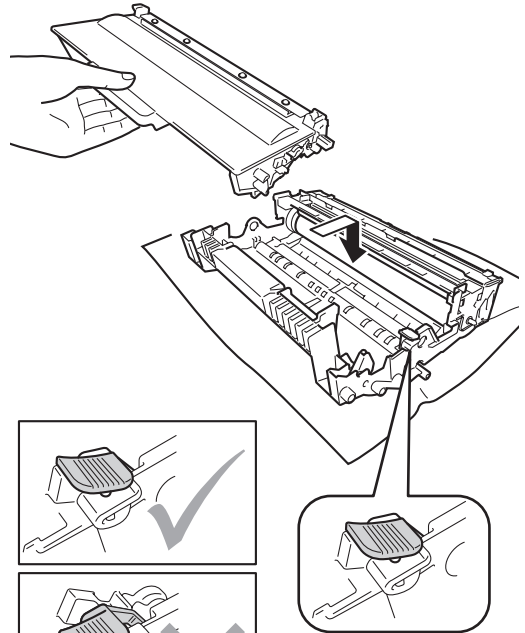
## ملاحظة

• تأكد من إحكام قفل وحدة الأسطوانة المستخدمة في حاوية مناسبة حتى لا يتناثر مسحوق الحبر خارج وحدة الأسطوانة.

• تخلص من العناصر المستهلكة المستخدمة طبقاً للقوانين والتنظيمات المحلية، مع فصلها عن النفايات المحلية. إذا كانت لديك أية أسئلة، فاتصل بالمكتب المحلي للتخلص من النفايات التابع له. احرص على إعادة تثبيت العناصر المستهلكة بإحكام حتى لا تتسكب المادة الداخلية.

5 أخرج وحدة الأسطوانة الجديدة من عبوتها.

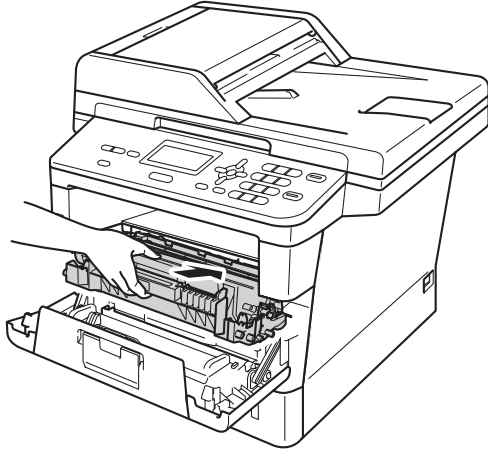
6 ضع خرطوشة الحبر بإحكام في وحدة الأسطوانة الجديدة حتى تسمع صوت استقرارها في مكانها. إذا وضعت الخرطوشة بشكل صحيح، فسيرتفع ذراع القفل الأخضر تلقائياً.



## ملاحظة

تأكد من وضع خرطوشة الحبر بشكل صحيح، وإلا فقد تنفصل عن وحدة الأسطوانة.

7 أعد وضع مجموعة وحدة الأسطوانة وخرطوشة الحبر في الجهاز. لا تغلق الغطاء الأمامي للجهاز.



## إعادة ضبط عداد الأسطوانة

عند استبدال وحدة الأسطوانة بأخرى جديدة، فإنك تحتاج إلى إعادة ضبط عداد الأسطوانة من خلال إكمال الخطوات التالية:

### هام !

لا تتم بإعادة ضبط عداد الأسطوانة عند استبدالك خرطوشة الحبر فقط.

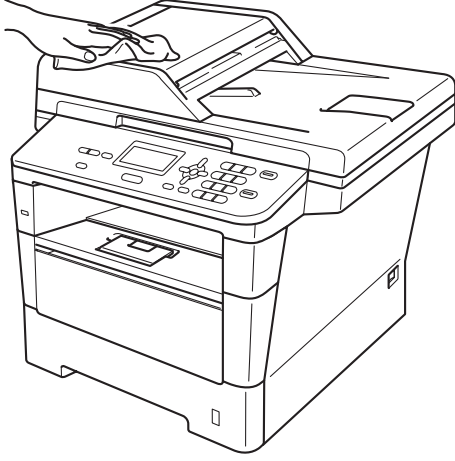
1 أثناء استمرار فتح الغطاء الأمامي، اضغط على رجوع.

2 لتأكيد قيامك بتركيب أسطوانة جديدة، اضغط على 1.

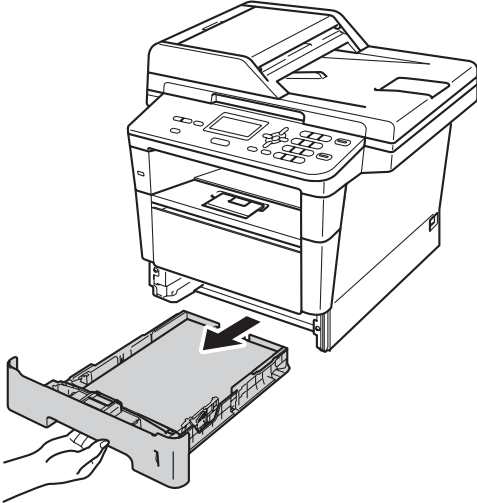
3 عند عرض شاشة LCD الرسالة Accepted (مقبول)، أغلق الغطاء الأمامي للجهاز.

## تنظيف الجزء الخارجي من الجهاز

- 1 قم بإيقاف تشغيل الجهاز.
- 2 افصل كبلات الواجهة عن الجهاز، ثم افصل سلك الطاقة عن مأخذ التيار الكهربائي.
- 3 امسح الجزء الخارجي للجهاز باستخدام قطعة قماش جافة وخالية من الوبر لإزالة الأتربة.



- 4 اسحب درج الورق بشكل كامل خارج الجهاز.



- 5 في حالة تحميل ورق في درج الورق، أخرجه.
- 6 قم بإزالة أي شيء يمكن أن ينحسر داخل درج الورق.

## تنظيف الجهاز وفحصه

قم بتنظيف الأجزاء الخارجية والداخلية للجهاز بشكل منتظم باستخدام قطعة قماش جافة وخالية من الوبر. وعند استبدال خرطوشة الحبر أو وحدة الأسطوانة، تأكد أنك تقوم بتنظيف الجزء الداخلي للجهاز. في حالة وجود بقع من الحبر على الصفحات المطبوعة، قم بتنظيف الجزء الداخلي للجهاز بقطعة قماش جافة وخالية من الوبر.

### تحذير !



لا تضع خرطوشة الحبر أو مجموعة خرطوشة الحبر ووحدة الأسطوانة في النيران. إذ يمكن أن ينفجرا ويتسببا في حدوث إصابات.

لا تستخدم المواد القابلة للاشتعال أو أي نوع من الرش أو أي سوائل/مذيبات عضوية تحتوي على الكحول أو الأمونيا لتنظيف الأجزاء الداخلية أو الخارجية للجهاز. فقد يؤدي القيام بذلك إلى نشوب حريق أو حدوث صدمة كهربائية. استخدم فقط قطعة قماش جافة خالية من الوبر بدلاً من ذلك.

◀◀ السلامة والمعلومات القانونية: تدابير وقائية عامه

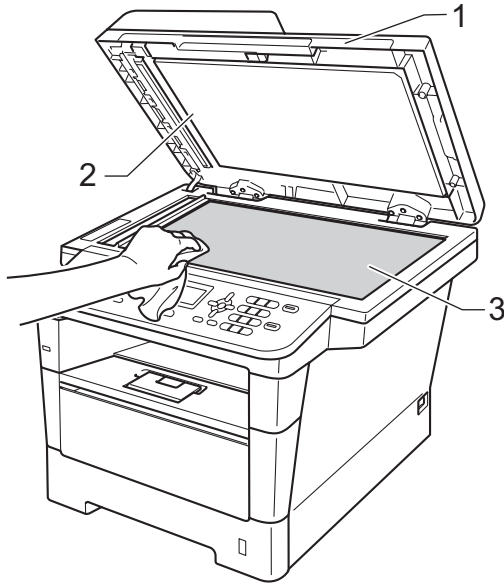


### هام !

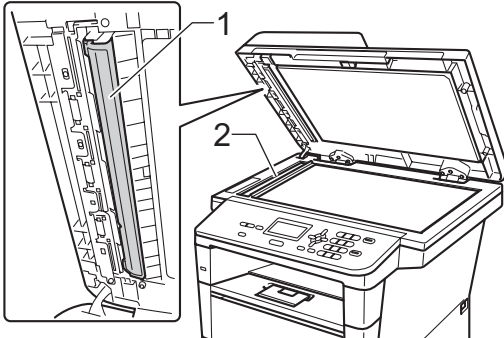
استخدم المنظفات المتعادلة. حيث سيؤدي التنظيف باستخدام السوائل المتطايرة مثل سائل تخفيف الدهان (التنتر) أو البنزين إلى تلف سطح الجهاز.

## تنظيف زجاج المساحة الضوئية

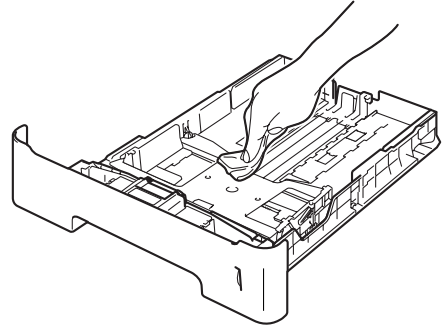
- 1 قم بإيقاف تشغيل الجهاز.
- 2 افصل جميع الكبلات، ثم افصل سلك الطاقة من مأخذ التيار الكهربائي.
- 3 ارفع غلاف المستند (1).  
قم بتنظيف السطح البلاستيكي الأبيض (2) وزجاج المساحة الضوئية (3) تحته باستخدام قطعة قماش ناعمة وخالية من الوبر مبللة بالماء.



- 4 في وحدة ADF (وحدة تغذية المستندات التلقائية)، قم بتنظيف الشريط الأبيض (1) وشريط زجاج المساحة الضوئية (2) تحته باستخدام قطعة قماش ناعمة وخالية من الوبر مبللة بالماء.



- 7 امسح الجزء الداخلي والخارجي لدرج الورق باستخدام قطعة قماش جافة وخالية من الوبر لإزالة الأتربة.

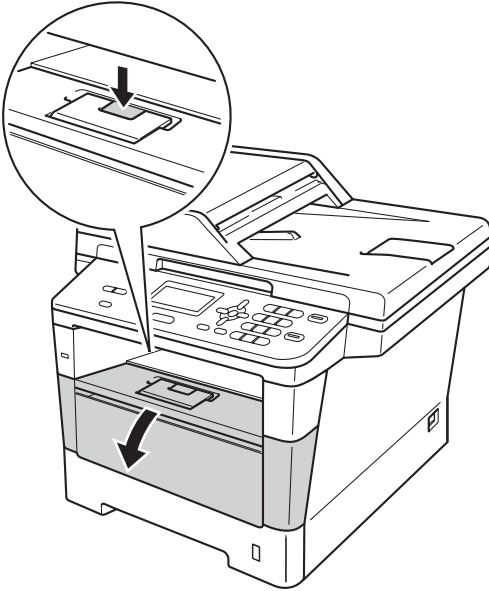


- 8 أعد تحميل الورق وأعد تركيب درج الورق بإحكام في الجهاز.
- 9 أعد توصيل سلك طاقة الجهاز بمأخذ التيار الكهربائي أولاً، ثم قم بتوصيل جميع الكبلات.
- 10 قم بتشغيل الجهاز.

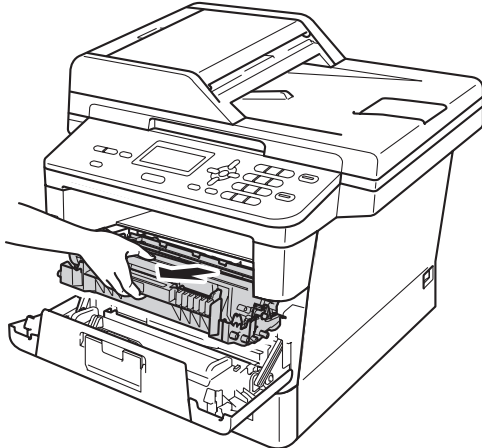
## تنظيف سلك الشحن

إذا واجهت مشكلات خاصة بجودة الطباعة أو إذا عرضت شاشة LCD Drum Error (خطأ في الأسطوانة)، فقم بتنظيف سلك الشحن كما يلي:

- 1 اترك الجهاز قيد التشغيل لمدة 10 دقائق حتى تقوم المروحة الداخلية بتبريد الأجزاء الداخلية للجهاز والتي تكون ساخنة للغاية.
- 2 واضغط فوق زر فتح الغطاء الأمامي، ثم افتح الغطاء الأمامي.



- 3 أخرج مجموعة وحدة الأسطوانة وخرطوشة الحبر.



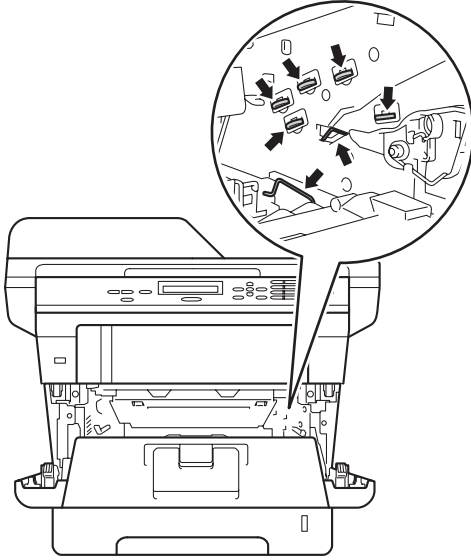
## ملاحظة

إضافةً إلى تنظيف زجاج الماسحة الضوئية وشريط الزجاج باستخدام قطعة قماش ناعمة وخالية من الوبر مبللة بالماء، مرر طرف إصبعك على الزجاج للتأكد من أنك لا تشعر بوجود أي شيء عليه. إذا شعرت بوجود أوساخ أو بقايا على منطقة ماء، فقم بتنظيف الزجاج مرة أخرى مع التركيز على هذه المنطقة. قد تحتاج إلى تكرار عملية التنظيف ثلاث أو أربع مرات. للاختبار، قم بإنشاء نسخة بعد كل عملية تنظيف.

- 5 أغلق غلاف المستند.
- 6 أعد توصيل سلك طاقة الجهاز بمأخذ التيار الكهربائي أولاً، ثم قم بتوصيل جميع الكبلات.
- 7 قم بتشغيل الجهاز.

## هام !

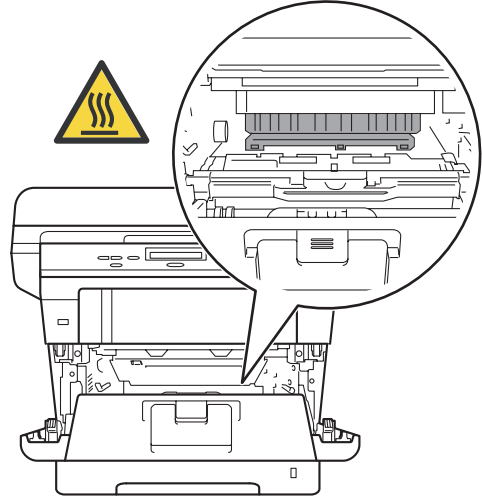
- نوصي بوضع مجموعة وحدة الأسطوانة وخرطوشة الحبر على ورقة أو قطعة قماش يمكن التخلص منها في حالة انسكاب الحبر أو تناثره دون قصد.
- تعامل مع مجموعة وحدة الأسطوانة وخرطوشة الحبر بحذر. إذا ما تناثر الحبر على يديك أو ملابسك، فامسحها أو اغسلها بماء بارد.
- لتجنب تلف الجهاز الناتج عن الكهرباء الساكنة، لا تلمس الأقطاب الكهربائية الموضحة في الرسم التوضيحي.



## تحذير !

### سطح ساخن

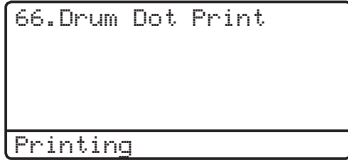
بعد استخدام الجهاز مباشرة، ستكون بعض الأجزاء الداخلية في الجهاز ساخنة للغاية. انتظر حتى يبرد الجهاز قبل أن تلمس الأجزاء الداخلية له.



## تنظيف وحدة الأسطوانة

إذا ظهرت نقاط على المطبوعات بفاصل 94 ملم، فاتبع الخطوات أدناه لحل المشكلة.

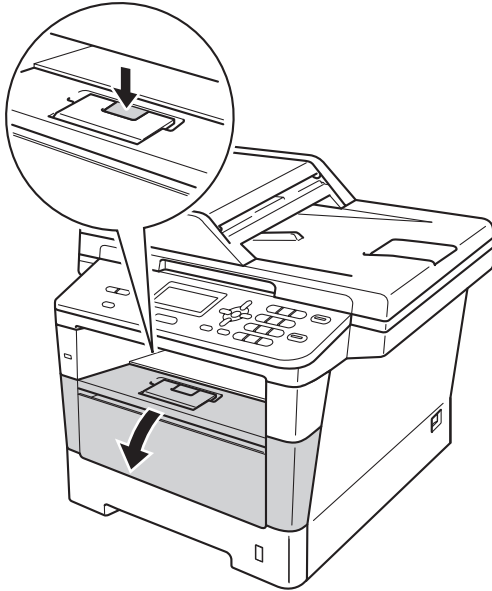
- 1 تأكد أن الجهاز في وضع الاستعداد. (الطراز DCP-8110DN و DCP-8155DN) اضغط على القائمة، 6، 6، القائمة، 5، 5، ثم اضغط على ابدأ لطباعة ورقة فحص نقاط الأسطوانة.



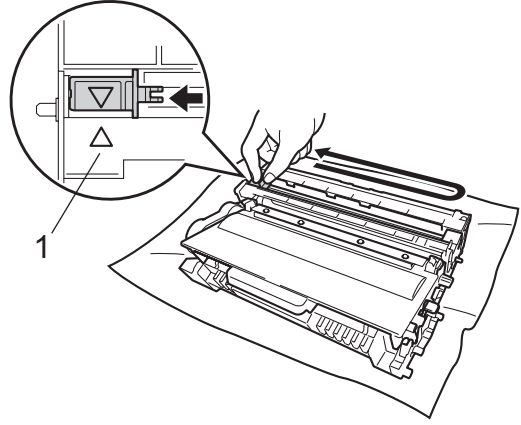
- 2 اترك الجهاز قيد التشغيل لمدة 10 دقائق حتى تقوم المروحة الداخلية بتبريد الأجزاء الداخلية للجهاز والتي تكون ساخنة للغاية.

- 3 قم بإيقاف تشغيل الجهاز بعدما يبرد.

- 4 واضغط فوق زر فتح الغطاء الأمامي، ثم افتح الغطاء الأمامي.



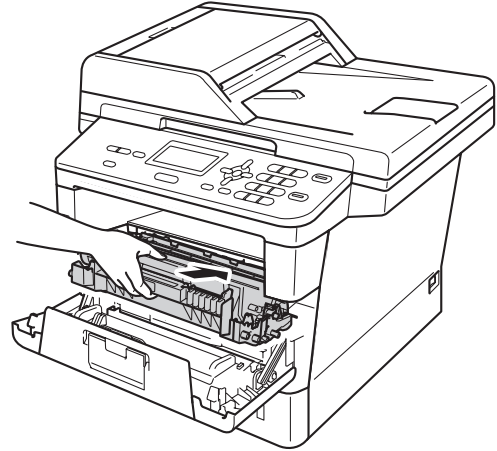
- 4 قم بتنظيف سلك الشحن داخل وحدة الأسطوانة عن طريق تحريك اللسان الأخضر برفق إلى الأمام والخلف عدة مرات.



### ملاحظة

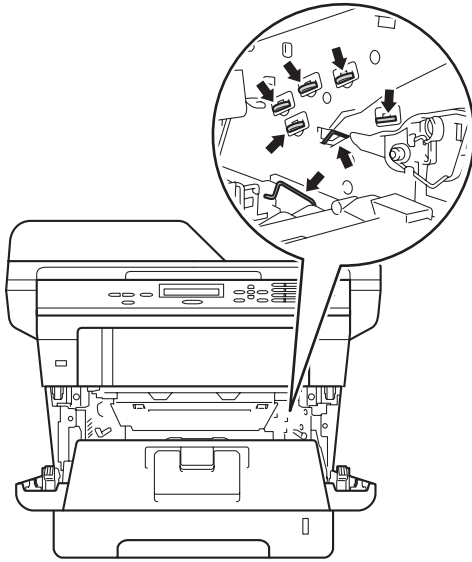
تأكد من إعادة اللسان إلى الموضع الرئيسي (1) (▲). وإذا لم تقم بذلك، فربما يظهر خط عمودي على الصفحات المطبوعة.

- 5 أعد وضع مجموعة وحدة الأسطوانة وخرطوشة الحبر في الجهاز.

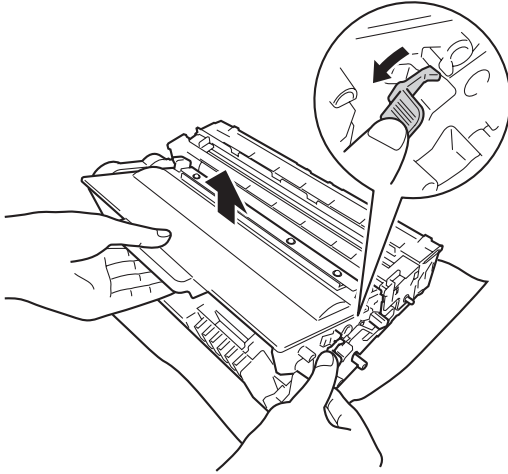


- 6 قم بإغلاق الغطاء الأمامي للجهاز.

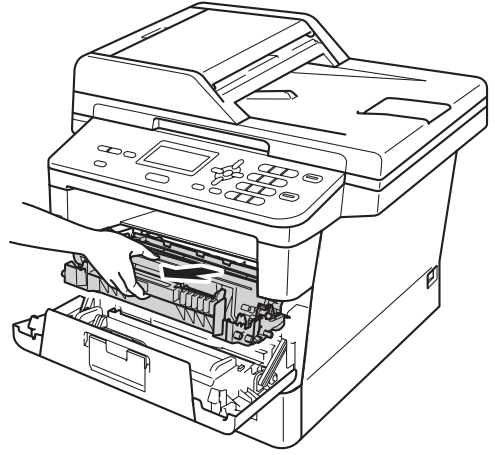
- لتجنب تلف الجهاز الناتج عن الكهرباء الساكنة، لا تلمس الأقطاب الكهربائية الموضحة في الرسم التوضيحي.



- 6 ادفع ذراع القفل الأخضر لأسفل وأخرج خرطوشة الحبر من وحدة الأسطوانة.



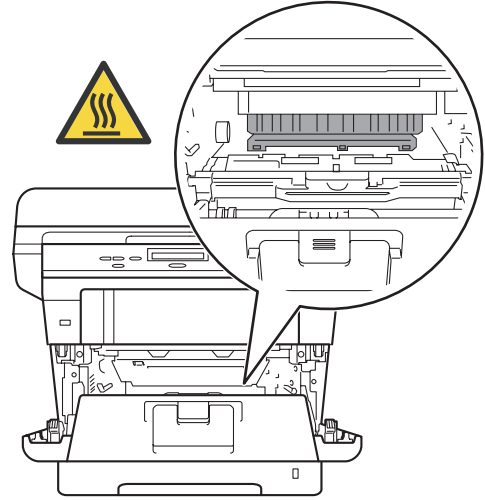
- 5 أخرج مجموعة وحدة الأسطوانة وخرطوشة الحبر.



**تحذير** !

**سطح ساخن** ⚠

بعد استخدام الجهاز مباشرة، ستكون بعض الأجزاء الداخلية في الجهاز ساخنة للغاية. انتظر حتى يبرد الجهاز قبل أن تلمس الأجزاء الداخلية له.

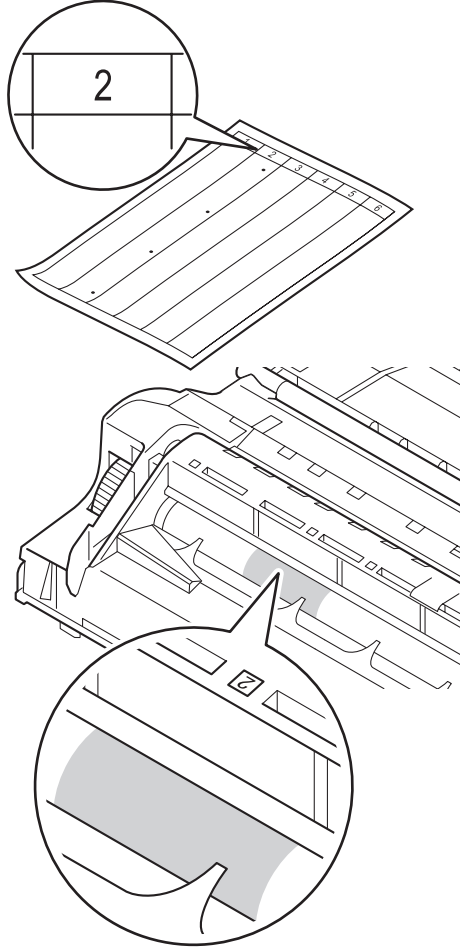


**هام** !

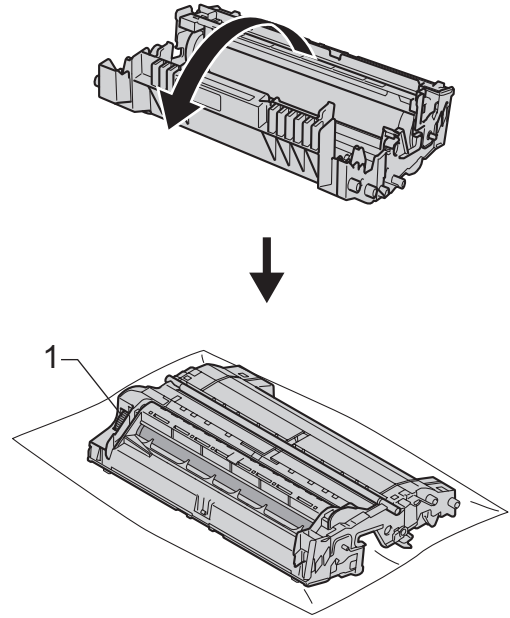
- نوصي بوضع مجموعة وحدة الأسطوانة وخرطوشة الحبر على ورقة أو قطعة قماش يمكن التخلص منها في حالة انسكاب الحبر أو تناثره دون قصد.
- تعامل مع مجموعة وحدة الأسطوانة وخرطوشة الحبر بحذر. إذا ما تناثر الحبر على يديك أو ملابسك، فامسحها أو اغسلها بماء بارد.



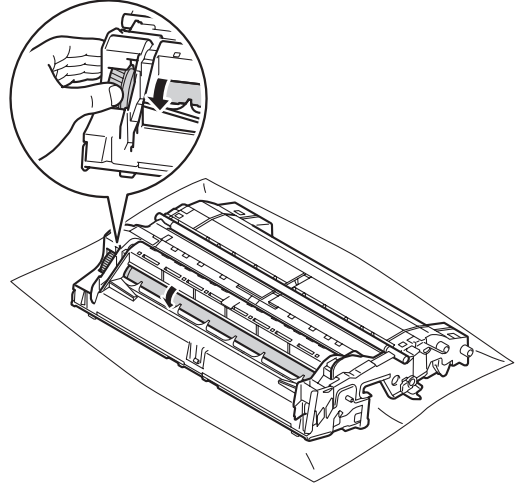
8 استخدم العلامات المرقمة بجوار الأسطوانة لتحديد مكان العلامة. على سبيل المثال، قد يعني وجود نقطة في العمود 2 بورقة الفحص وجود علامة في المنطقة «2» بالأسطوانة.



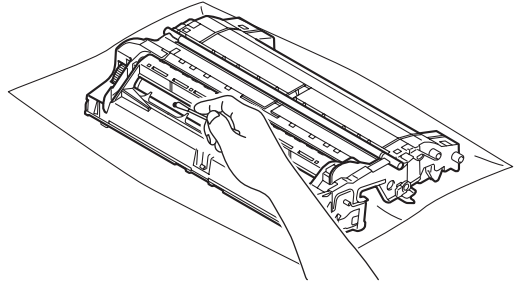
7 أدر وحدة الأسطوانة على النحو المبين بالرسم التوضيحي. وتأكد أن ترس وحدة الأسطوانة (1) موجود على الجانب الأيسر.



9 أدر ترس وحدة الأسطوانة بيدك تجاهك بينما تفحص سطح المنطقة المشتبه فيها.



10 عندما تجد العلامة على الأسطوانة التي تتطابق مع ورقة فحص نقطة الأسطوانة، امسح سطح الأسطوانة برفق باستخدام قطعة قطن جافة حتى تختفي العلامة الموجودة على السطح.

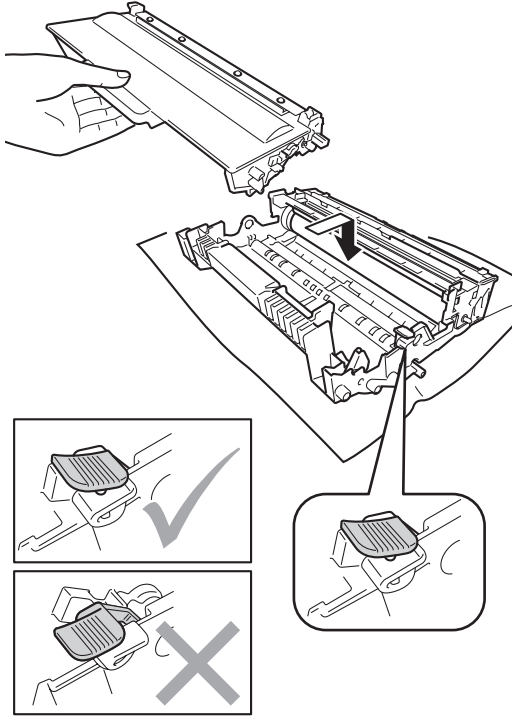


هام !

لا تقم بتنظيف سطح الأسطوانة الحساسة للضوء بجسم حاد أو أي سوائل.

11 أدر وحدة الأسطوانة مرة أخرى.

12 أعد تركيب خرطوشة الحبر في وحدة الأسطوانة حتى تسمع صوت استقرارها في مكانها. إذا وضعت الخرطوشة بشكل صحيح، فسيرتفع ذراع القفل الأخضر الموجود بوحدة الأسطوانة تلقائيًا.



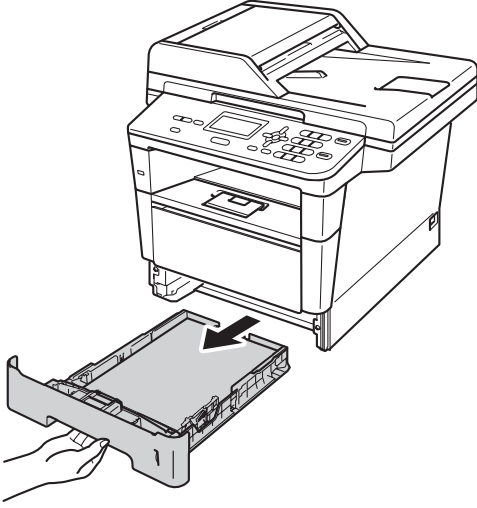
ملاحظة

تأكد من وضع خرطوشة الحبر بشكل صحيح، وإلا فقد تنفصل عن وحدة الأسطوانة.

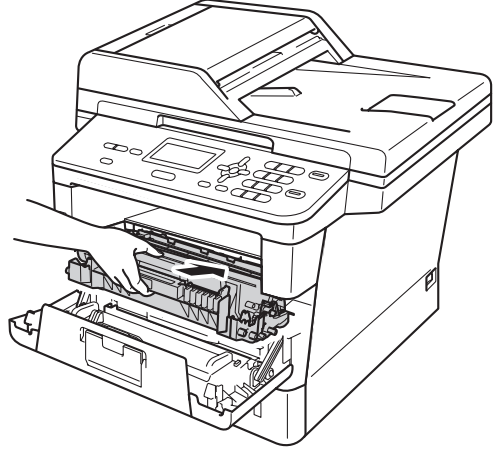
## تنظيف أسطوانات التقاط الورق

قد يحول التنظيف الدوري لأسطوانة التقاط الورق دون انحشار الورق من خلال ضمان تغذية الورق بشكل صحيح. إذا كنت تواجه مشاكل في تغذية الورق، فقم بتنظيف أسطوانات الالتقاط على النحو التالي:

- 1 قم بإيقاف تشغيل الجهاز.
- 2 افصل جميع الكبلات، ثم افصل سلك الطاقة من مأخذ التيار الكهربائي.
- 3 اسحب درج الورق بشكل كامل خارج الجهاز.



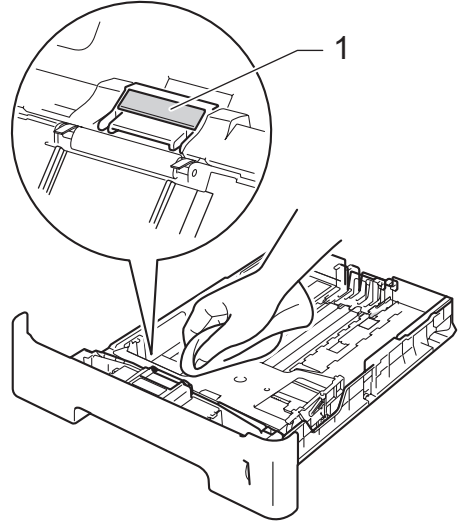
13 أعد وضع مجموعة وحدة الأسطوانة وخرطوشة الحبر في الجهاز.



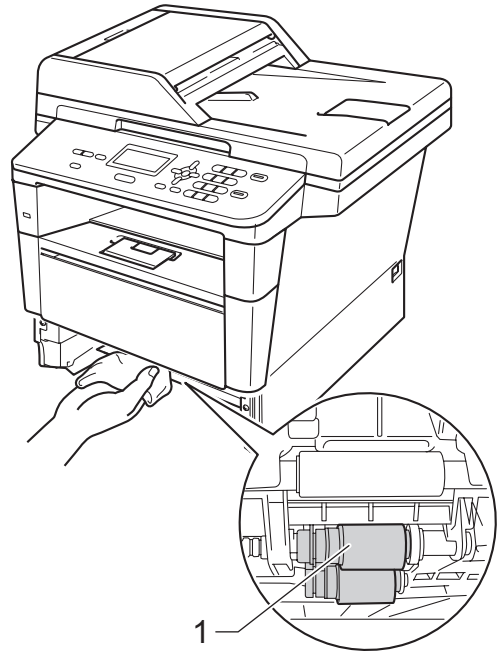
14 قم بإغلاق الغطاء الأمامي للجهاز.

15 قم بتشغيل الجهاز وحاول إجراء طباعة اختبارية.

- 4 اعصر بإحكام قطعة قماش خالية من الوبر كانت مغموسة في ماء فاتر، ثم امسح لوحة الفصل (1) لدرج الورق لإزالة الأتربة.



- 5 امسح أسطوانتي الالتقاط (1) داخل الجهاز لإزالة الأتربة.



- 6 ضع درج الورق مرة أخرى في الجهاز.
- 7 أعد توصيل سلك طاقة الجهاز بمأخذ التيار الكهربائي.
- 8 قم بتشغيل الجهاز.

إذا كنت تعتقد وجود مشكلة بالجهاز، فتتحقق من كل العناصر أدناه أولاً، ثم اتبع تلميحات استكشاف الأخطاء وإصلاحها. يمكنك حل معظم المشكلات بنفسك. إذا كنت بحاجة إلى المزيد من المساعدة، سيقدم لك Brother Solutions Center أحدث الأسئلة المتكررة وتلميحات حول استكشاف الأخطاء وإصلاحها. تفضل بزيارتنا على الموقع <http://solutions.brother.com/>.

## تحديد المشكلة

أولاً، تحقق من التالي:

- تم توصيل سلك طاقة الجهاز بشكل صحيح وتشغيل مفتاح طاقة الجهاز. إذا لم يتم تشغيل الجهاز بعد توصيل سلك الطاقة، فانظر صعوبات أخرى << صفحة 84.
- تمت إزالة كل الأجزاء الواقية.
- تم إدخال الورق بشكل صحيح في درج الورق.
- تم توصيل كبلات الواجهة بالجهاز والكمبيوتر على نحو محكم.
- رسائل شاشة LCD (انظر رسائل الخطأ والصيانة << صفحة 62)

إذا لم تقم بحل المشكلة التي تواجهها من خلال عمليات الفحص السابقة، فحدد المشكلة، ثم انتقل إلى الصفحة المقترحة أدناه.

التعامل مع الورق ومشاكل الطباعة:

- صعوبات في الطباعة (تابع) << صفحة 81
- صعوبات التعامل مع الورق (تابع) << صفحة 82

مشاكل النسخ:

- صعوبات النسخ << صفحة 82

مشاكل النسخ الضوئي:

- صعوبات المسح الضوئي (تابع) << صفحة 83

مشاكل البرامج والشبكة:

- صعوبات البرامج << صفحة 83
- صعوبات الشبكة (للطراز DCP-8110DN و DCP-8155DN) (تابع) << صفحة 84

## رسائل الخطأ والصيانة

كما هو الحال مع أي منتج مكتبي معقد، قد تحدث أخطاء وقد تحتاج العناصر المستهلكة إلى الاستبدال. في حالة حدوث ذلك، يحدد الجهاز الخطأ أو الصيانة الدورية المطلوبة ثم يعرض الرسالة المناسبة. يتم أدناه توضيح أكثر رسائل الخطأ والصيانة شيوعاً.

يمكنك مسح معظم الأخطاء وإجراء الصيانة الدورية بنفسك. إذا كنت بحاجة إلى المزيد من المساعدة، فسيقدم لك Brother Solutions Center أحدث الأسئلة المتكررة وتلميحات حول استكشاف الأخطاء وإصلاحها:

تفضل بزيارتنا على الموقع/ <http://solutions.brother.com/>

رسالة الخطأ	السبب	الإجراء
Access Denied (تم رفض الدخول) (باستثناء DCP-8110D)	الوظيفة التي تريد استخدامها مقيدة بواسطة Secure Function Lock 2.0.	اتصل بالمسؤول أو تحقق من إعدادات Secure Function Lock.
Access Error (خطأ في الوصول)	تمت إزالة الجهاز من واجهة USB المباشرة بينما تتم معالجة البيانات.	اضغط على <b>توقف/خروج</b> ، وأعد إدخال الجهاز وحاول الطباعة باستخدام ميزة الطباعة المباشرة.
Cartridge Error (خطأ في الخرطوشة) Put the Toner Cartridge back in. (ضع خرطوشة الحبر في الداخل.)	لم يتم تركيب خرطوشة الحبر بشكل صحيح.	اسحب مجموعة وحدة الأسطوانة وخرطوشة الحبر للخارج، وأخرج خرطوشة الحبر، ثم أرجعها إلى وحدة الأسطوانة مرة أخرى. أعد وضع مجموعة وحدة الأسطوانة وخرطوشة الحبر في الجهاز.
Cooling Down (التبريد) Wait for a while (الرجاء الانتظار برهة)	درجة حرارة وحدة الأسطوانة أو خرطوشة الحبر مرتفعة للغاية. سيقوم الجهاز بإيقاف مهمة الطباعة الحالية مؤقتاً وينتقل إلى وضع التبريد. في وضع التبريد، ستسمع صوت تشغيل مروحة التبريد بينما ستعرض شاشة LCD الرسالة Cooling Down (التبريد) و Wait for a while (الرجاء الانتظار برهة).	تأكد من سماعك لصوت دوران المروحة في الجهاز وعدم سد مأخذ الجهد بشيء ما. إذا كانت المروحة تدور، فأزل أي عوائق تحيط بمأخذ الجهد، ثم أترك الجهاز قيد التشغيل ولكن لا تستخدمه ليضع دقائق. إذا كانت المروحة لا تدور، فافصل الجهاز عن الطاقة ليضع دقائق، ثم أعد توصيله.
Cover is Open (الغطاء مفتوح)	الغطاء الأمامي غير مغلق تماماً.	قم بإغلاق الغطاء الأمامي للجهاز.
	غطاء ADF (وحدة تغذية المستندات التلقائية) غير مغلق تماماً.	قم بإغلاق غطاء ADF (وحدة تغذية المستندات التلقائية) بالجهاز.
	ADF (وحدة تغذية المستندات التلقائية) مفتوحة أثناء تحميل مستند.	قم بإغلاق غطاء ADF (وحدة تغذية المستندات التلقائية) بالجهاز، ثم اضغط على <b>توقف/خروج</b> .
	غطاء وحدة المصهر غير مغلق تماماً أو انحسر الورق في الجزء الخلفي بالجهاز عند تشغيل الطاقة.	<ul style="list-style-type: none"> <li>■ قم بإغلاق غطاء وحدة المصهر بالجهاز.</li> <li>■ تأكد من عدم انحسار الورق خلف غطاء وحدة المصهر بالجزء الخلفي من الجهاز، ثم أغلق غطاء وحدة المصهر واضغط على <b>ابدأ</b>.</li> </ul> <p>(انظر الورق منحسر في الجزء الخلفي من الجهاز) &lt;&lt; صفحة 71.)</p>

رسالة الخطأ	السبب	الإجراء
DIMM Error (خطأ في DIMM)	<ul style="list-style-type: none"> <li>■ لم يتم تركيب وحدة ذاكرة DIMM بشكل صحيح.</li> <li>■ وحدة ذاكرة DIMM مكسورة.</li> <li>■ لا تتوافق وحدة ذاكرة DIMM مع المواصفات المطلوبة.</li> </ul>	<ul style="list-style-type: none"> <li>■ قم بإيقاف تشغيل الجهاز وقم بإزالة وحدة ذاكرة DIMM. (دليل المستخدم المتقدم: تركيب ذاكرة إضافية)</li> <li>■ تأكد من أن وحدة ذاكرة DIMM تتوافق مع المواصفات المطلوبة. (دليل المستخدم المتقدم: لوحة الذاكرة)</li> <li>■ أعد تركيب وحدة ذاكرة DIMM بشكل صحيح. انتظر لبعض ثوانٍ، ثم قم بتشغيل الجهاز مرة أخرى.</li> <li>■ إذا ظهرت رسالة الخطأ هذه مرة أخرى، فاستبدل وحدة ذاكرة DIMM بأخرى جديدة. (دليل المستخدم المتقدم: تركيب ذاكرة إضافية)</li> </ul>
Document Jam (انحسار المستند)	لم يتم إدخال المستند أو تغذيته بشكل صحيح، أو قد يكون المستند الممسوح ضوئياً من ADF طويلاً للغاية.	انظر المستند منحسر في الجزء العلوي من وحدة ADF (وحدة تغذية المستندات التلقائية) << صفحة 67 أو استخدام وحدة تغذية المستندات التلقائية (ADF) << صفحة 23.
Drum Error (خطأ في الأسطوانة)	يحتاج سلك الشحن في وحدة الأسطوانة إلى التنظيف.	قم بتنظيف سلك الشحن في وحدة الأسطوانة. (انظر تنظيف سلك الشحن << صفحة 53).
Drum Stop (التوقف عن استخدام الأسطوانة)	حان وقت استبدال وحدة الأسطوانة.	ضع خرطوشة الحبر داخل وحدة الأسطوانة، ثم أعد تركيب وحدة الأسطوانة ومجموعة خرطوشة الحبر في الجهاز. استبدل وحدة الأسطوانة. (انظر استبدال وحدة الأسطوانة << صفحة 47).
Duplex Disabled (تم تعطيل الطباعة على الوجهين)	لم يتم إغلاق الغطاء الخلفي للجهاز تماماً.	قم بإغلاق الغطاء الخلفي للجهاز.
Fuser Error (خطأ في وحدة المصهر)	لا ترتفع درجة حرارة وحدة المصهر إلى درجة الحرارة المحددة في الوقت المحدد. وحدة المصهر ساخنة للغاية.	قم بإيقاف تشغيل مفتاح الطاقة، وانتظر لثوانٍ قليلة ثم قم بتشغيله مرة أخرى. اترك الجهاز خاملاً لمدة 15 دقيقة مع تشغيله.
Jam Duplex (انحسار في درج الطباعة على الوجهين)	الورق منحسر في درج الطباعة على الوجهين أو وحدة المصهر.	انظر الورق منحسر في درج الطباعة على الوجهين << صفحة 78.
Jam Inside (انحسار في الداخل)	الورق منحسر داخل الجهاز.	انظر الورق منحسر داخل الجهاز << صفحة 74.
Jam MP Tray (انحسار في الدرج متعدد الأغراض)	الورق منحسر في درج MP بالجهاز.	ضع خرطوشة الحبر داخل وحدة الأسطوانة، ثم أعد تركيب وحدة الأسطوانة ومجموعة خرطوشة الحبر في الجهاز. انظر الورق منحسر في درج MP << صفحة 69.
Jam Rear (انحسار في الخلف)	الورق منحسر في الجزء الخلفي من الجهاز.	انظر الورق منحسر في الجزء الخلفي من الجهاز << صفحة 71.
Jam Tray 1 (انحسار في الدرج 1) Jam Tray 2 (انحسار في الدرج 2)	الورق منحسر في درج الورق بالجهاز.	انظر الورق منحسر في الدرج 1 أو الدرج 2 << صفحة 70.
Limit Exceeded (تم تجاوز الحد) (باستثناء DCP-8110D)	تم تجاوز عدد الصفحات المسموح لك بطباعتها. وسيتم إلغاء مهمة الطباعة.	اتصل بالمسؤول أو تحقق من إعدادات Secure Function Lock.

رسالة الخطأ	السبب	الإجراء
Log Access Error (خطأ في الوصول إلى السجل) (باستثناء DCP-8110D)	تعذر على الجهاز الوصول إلى ملف سجل الطباعة على الخادم.	اتصل بالمسؤول لفحص إعدادات Store Print Log to Network (تخزين سجل الطباعة على الشبكة). للمعلومات التفصيلية << دليل مستخدم الشبكة: Store Print Log to Network
Manual Feed (تغذية يدوية)	تم تحديد <b>Manual</b> (يدوي) كمصدر الورق عند نفاذ الورق من درج MP.	ضع الورق في درج MP. إذا كان الجهاز في وضع الإيقاف المؤقت، فاضغط على ابدأ. (انظر تحميل الورق في الدرج متعدد الأغراض (درج MP) << صفحة 12)
No HUB Support (لا يوجد دعم HUB)	تم توصيل جهاز USB Hub بواسطة USB المباشرة.	افصل جهاز USB Hub عن واجهة USB المباشرة.
No Paper (لا يوجد ورق)	لا يوجد ورق بالجهاز في الدرج المحدد أو في كل الأدراج، أو لم يتم تحميل الورق بشكل صحيح في درج الورق.	قم بأي مما يلي: ■ أعد ملء درج الورق الموضح على شاشة LCD. تأكد من ضبط موجبات الورق على الحجم الصحيح. ■ أخرج الورق وقم بتحميله مرة أخرى. تأكد من ضبط موجبات الورق على الحجم الصحيح.
No Toner (لا يوجد حبر)	لم يتم تركيب خرطوشة الحبر أو وحدة الأسطوانة ومجموعة خرطوشة الحبر بشكل صحيح.	أخرج مجموعة وحدة الأسطوانة وخرطوشة الحبر، وأخرج خرطوشة الحبر من وحدة الأسطوانة، ثم أعد تركيب خرطوشة الحبر في وحدة الأسطوانة مرة أخرى. أعد تركيب مجموعة وحدة الأسطوانة وخرطوشة الحبر في الجهاز. إذا استمرت المشكلة، فاستبدل خرطوشة الحبر. (انظر استبدال خرطوشة الحبر << صفحة 41)
No Tray (لا يوجد درج)	لم يتم تركيب درج الورق القياسي أو تم تركيبه بشكل غير صحيح.	أعد تركيب درج الورق القياسي.
Not Available (غير متوفر) (باستثناء DCP-8110D)	الوظيفة المطلوبة غير مسموح بها لكل معرفات المستخدم من خلال Secure Function Lock 2.0.	اتصل بالمسؤول أو تحقق من إعدادات Secure Function Lock.
Out of Memory (نفاذ الذاكرة)	ذاكرة الجهاز ممتلئة.	<b>توجد عملية نسخ قيد التقدم</b> قم بأي مما يلي: ■ اضغط على ابدأ لنسخ الصفحات الممسوحة ضوئياً. ■ اضغط على <b>توقف/خروج</b> وانتظر حتى تنتهي العمليات الأخرى قيد التقدم، ثم أعد المحاولة. ■ أضف ذاكرة اختيارية. (<< دليل المستخدم المتقدم: لوحة الذاكرة) <b>توجد عملية طباعة قيد التقدم</b> قم بأي مما يلي: ■ قم بتقليل دقة الطباعة. (<< دليل مستخدم البرنامج: Printing النظام التشغيل Windows® أو Printing and Faxing النظام التشغيل (Macintosh)) ■ أضف ذاكرة اختيارية. (<< دليل المستخدم المتقدم: لوحة الذاكرة)



رسالة الخطأ	السبب	الإجراء
Out of Memory (نفاد الذاكرة) Secure Print Data is full. (بيانات الطباعة الآمنة ممتلئة.)	ذاكرة الجهاز ممتلئة.	اضغط على <b>توقف/خروج</b> واحذف بيانات الطباعة الآمنة المخزنة مسبقًا. («» دليل مستخدم البرنامج: Secure Print Key)
Print Unable XX (تعذرت الطباعة XX) (XX = رمز الخطأ)	توجد مشكلة ميكانيكية بالجهاز.	قم بأي مما يلي: ■ قم بإيقاف تشغيل مفتاح الطاقة، وانتظر لدقائق قليلة ثم قم بتشغيله مرة أخرى. ■ إذا استمرت المشكلة، فاتصل بخدمة عملاء Brother لتلقي الدعم.
Protected Device (جهاز محمي)	مفتاح حماية برنامج تشغيل بطاقة الذاكرة الوامضة USB مضبوط على وضع التشغيل.	أوقف تشغيل مفتاح حماية برنامج تشغيل بطاقة الذاكرة الوامضة USB.
Rename the File (إعادة تسمية الملف)	يوجد بالفعل ملف على برنامج تشغيل بطاقة الذاكرة الوامضة USB يحمل نفس اسم الملف الذي تحاول حفظه.	قم بتغيير اسم الملف الموجود على برنامج تشغيل بطاقة الذاكرة الوامضة USB أو اسم الملف الذي تحاول حفظه.
Replace Parts Drum (استبدال الأسطوانة)	حان وقت استبدال وحدة الأسطوانة.	استبدل وحدة الأسطوانة. (انظر استبدال وحدة الأسطوانة «» صفحة 47.)
Replace Parts Fuser Unit (وحدة المصهر)	لم تتم إعادة ضبط عداد وحدة الأسطوانة عند تركيب أسطوانة جديدة.	أعد ضبط عداد وحدة الأسطوانة. (انظر إعادة ضبط عداد الأسطوانة «» صفحة 50.)
Replace Parts (استبدال الأجزاء) Fuser Unit (وحدة المصهر)	حان وقت استبدال وحدة المصهر.	اتصل بخدمة عملاء Brother أو مركز خدمة معتمد من Brother لاستبدال وحدة المصهر.
Replace Parts (استبدال الأجزاء) Laser Unit (وحدة الليزر)	حان وقت استبدال وحدة الليزر.	اتصل بخدمة عملاء Brother أو مركز خدمة معتمد من Brother لاستبدال وحدة الليزر.
Replace Parts (استبدال الأجزاء) PF Kit 1 (مجموعة أدوات تغذية الورق 1) PF Kit 2 (مجموعة أدوات تغذية الورق 2) PF Kit MP (مجموعة أدوات تغذية الورق للدرج متعدد الأغراض)	حان وقت استبدال مجموعة التغذية بالورق.	اتصل بخدمة عملاء Brother أو مركز خدمة معتمد من Brother لاستبدال مجموعة التغذية بالورق.
Replace Toner (استبدال الحبر)	انتهى العمر الافتراضي لخرطوشة الحبر. سيقوم الجهاز بإيقاف كل عمليات الطباعة.	استبدل خرطوشة الحبر. (انظر استبدال خرطوشة الحبر «» صفحة 41.)
Scan Unable XX (تعذر المسح الضوئي XX) (XX = رمز الخطأ)	توجد مشكلة ميكانيكية بالجهاز.	■ أدر مفتاح الطاقة على وضع الإيقاف، ثم أعد تشغيله مرة أخرى. ■ إذا استمرت المشكلة، فاتصل بخدمة عملاء Brother لتلقي الدعم.
	المستند طويل للغاية لإجراء المسح الضوئي على الوجهين.	اضغط على <b>توقف/خروج</b> . استخدم حجم الورق المناسب لإجراء المسح الضوئي على الوجهين. (انظر سعة أدرج الورق من الورق «» صفحة 19.)

رسالة الخطأ	السبب	الإجراء
Size Error (خطأ في الحجم)	إن حجم الورق المحدد في برنامج تشغيل الطابعة ليس ملائمًا للاستخدام مع الدرج المستخدم.	اختر حجم ورق يدعمه الدرج الموضح على شاشة LCD. (انظر حجم الورق << صفحة 16).
Size Error DX (خطأ في الحجم للطباعة على الوجهين)	حجم الورق المحدد في برنامج تشغيل الطابعة وقائمة لوحة التحكم غير ملائم للطباعة التلقائية على الوجهين.	اضغط على <b>توقف/خروج</b> . اختر حجم الورق الذي يدعمه درج الطباعة على الوجهين. حجم الورق الذي يمكنك استخدامه للطباعة التلقائية على الوجهين هو A4.
Size mismatch (عدم تطابق الحجم)	الورق الموجود في الدرج ليس من الحجم الصحيح وغير مناسب للطباعة التلقائية على الوجهين.	اضغط على ابدأ. قم بتحميل حجم الورق الصحيح في الدرج وقم بتعيين "Paper Size" (حجم الورق) (القائمة، 1، 1، 2). حجم الورق الذي يمكنك استخدامه للطباعة التلقائية على الوجهين هو A4.
Size mismatch (عدم تطابق الحجم)	الورق الموجود في الدرج ليس من الحجم الصحيح.	قم بتحميل حجم الورق الصحيح في الدرج وقم بتعيين "Paper Size" (حجم الورق) (القائمة، 1، 1، 2). (انظر حجم الورق << صفحة 16).
Toner Low (مستوى الحبر منخفض)	إذا عرضت شاشة LCD الرسالة Toner Low (مستوى الحبر منخفض)، فلا يزال بإمكانك الطباعة؛ إلا أن الجهاز يخبرك باقتراب نهاية العمر الافتراضي لخرطوشة الحبر.	اطلب شراء خرطوشة حبر جديدة حتى تتوفر خرطوشة حبر بديلة عندما تعرض شاشة LCD الرسالة Replace Toner (استبدال الحبر).
Too Many Files (ملفات كثيرة جدًا)	يوجد العديد من الملفات المخزنة على برنامج تشغيل بطاقة الذاكرة USB.	قم بتقليل عدد الملفات المخزنة على برنامج تشغيل بطاقة الذاكرة الوامضة USB.
Unusable Device (جهاز غير قابل للاستخدام) Remove the Device. Turn the power off and back on again. (قم بإزالة الجهاز. أوقف تشغيل الجهاز ثم أعد تشغيله مرة أخرى.)	تم توصيل جهاز USB معيب أو جهاز USB يستهلك طاقة عالية بواجهة USB المباشرة.	افصل الجهاز عن واجهة USB المباشرة. ثم أعد تشغيله مرة أخرى.
Unusable Device (جهاز غير قابل للاستخدام)	لقد تم توصيل جهاز USB أو برنامج تشغيل بطاقة ذاكرة وامضة USB غير مدعوم/مشفر بواجهة USB المباشرة.	افصل الجهاز عن واجهة USB المباشرة. راجع مواصفات برامج تشغيل بطاقة الذاكرة الوامضة USB المدعومة في طباعة البيانات من برنامج تشغيل بطاقة الذاكرة الوامضة USB أو كاميرا رقمية تدعم وضع وحدة التخزين كبيرة السعة << صفحة 26.
Wrong Paper Size (حجم ورق خطأ)	لا يمكن للجهاز العثور على ورق من نفس الحجم في أي درج آخر بعد نفاذ الورق من درج الورق المستخدم حاليًا أثناء عملية النسخ.	قم بتحميل الورق في درج الورق الموضح على شاشة LCD.

## المستند منحشر أسفل غلاف المستند

- 1 أخرج أي ورق غير منحشر من ADF (وحدة تغذية المستندات التلقائية).
- 2 ارفع غلاف المستند.
- 3 اسحب المستند المنحشر للخارج ناحية اليمين.



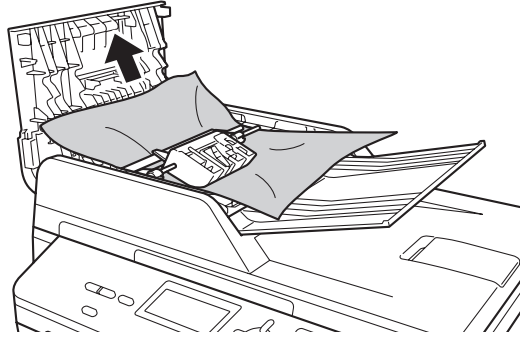
إذا تمزق المستند، فاحرص على إزالة كل القصاصات الورقية الصغيرة لتجنب حدوث أي انحشارات في المستقبل.

- 4 أغلق غلاف المستند.
- 5 اضغط على توقف/خروج.

## انحشار المستندات

### المستند منحشر في الجزء العلوي من وحدة ADF (وحدة تغذية المستندات التلقائية)

- 1 أخرج أي ورق غير منحشر من ADF (وحدة تغذية المستندات التلقائية).
- 2 افتح غطاء ADF (وحدة تغذية المستندات التلقائية).
- 3 اسحب المستند المنحشر للخارج ناحية اليسار.

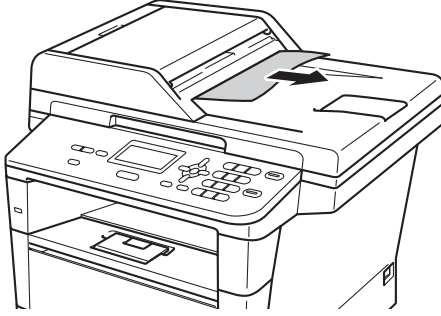


إذا تمزق المستند، فاحرص على إزالة كل القصاصات الورقية الصغيرة لتجنب حدوث أي انحشارات في المستقبل.

- 4 أغلق غطاء ADF (وحدة تغذية المستندات التلقائية).
- 5 اضغط على توقف/خروج.

## المستند منحشر في درج الإخراج

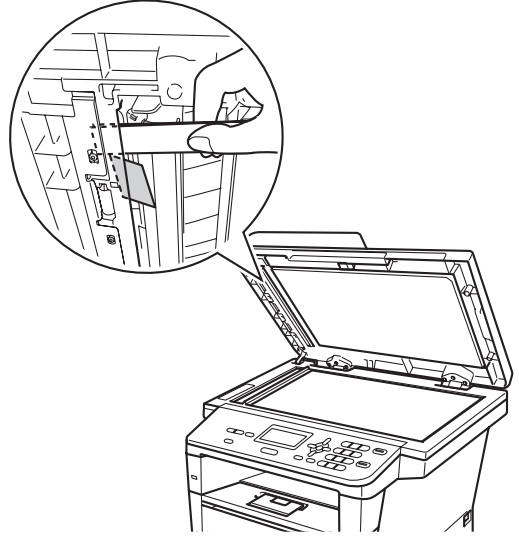
- 1 أخرج أي ورق غير منحشر من ADF (وحدة تغذية المستندات التلقائية).
- 2 اسحب المستند المنحشر للخارج ناحية اليمين.



- 3 اضغط على توقف/خروج.

## إزالة المستندات الصغيرة المنحشرة في ADF (وحدة تغذية المستندات التلقائية)

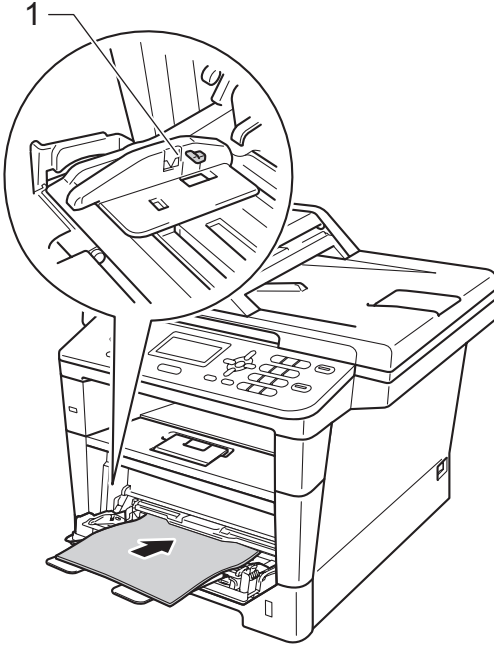
- 1 ارفع غلاف المستند.
- 2 أدخل قطعة من الورق القوي، مثل البطاقات السميكة، في ADF (وحدة تغذية المستندات التلقائية) لدفع أي قصاصات ورقية صغيرة.



- 3 أغلق غلاف المستند.
- 4 اضغط على توقف/خروج.

## انحشار الورق

4 عند تحميل الورق في درج MP، تأكد أن الورق يظل أسفل الحد الأقصى لموجّهات ارتفاع الورق (1) على جانبي الدرج.

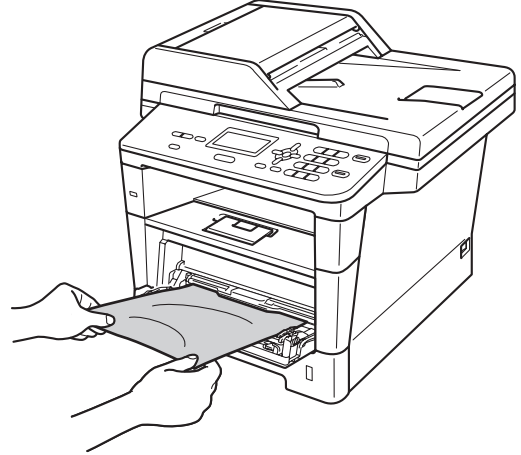


احرص دائمًا على إزالة كل الأوراق من درج الورق وقم بتسوية رزمة الورق عند إضافة الورق الجديد. سيساعد ذلك في منع تغذية صفحات متعددة من الورق عبر الجهاز في وقت واحد ومنع انحشار الورق.

## الورق منحشر في درج MP

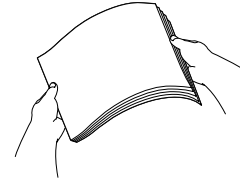
إذا عرضت شاشة LCD الرسالة Jam MP Tray (انحشار في الدرج متعدد الأغراض)، فاتبع هذه الخطوات:

- 1 قم بإزالة الورق من درج MP.
- 2 قم بإزالة أي ورق منحشر من داخل درج MP وحوله.



5 اضغط على ابدأ لاستئناف الطباعة.

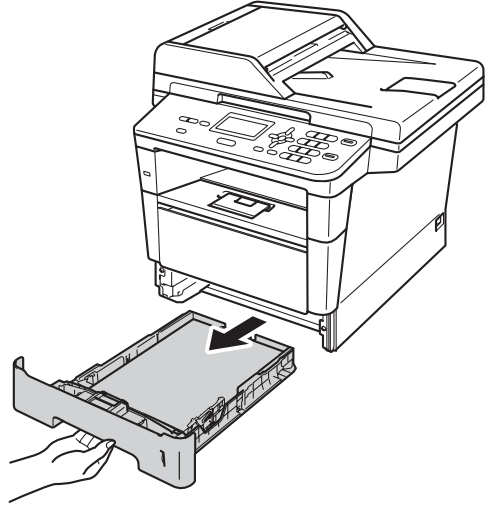
- 3 قم بتهدئة رزمة الورق وأعدّها مرة أخرى في درج MP.



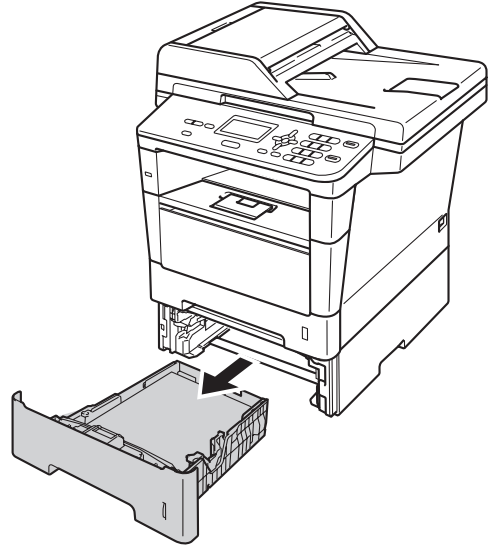
## الورق منحشر في الدرج 1 أو الدرج 2

إذا عرضت شاشة LCD الرسالة Jam Tray 1 (انحشار في الدرج 1) أو Jam Tray 2 (انحشار في الدرج 2)، فاتبع هذه الخطوات:

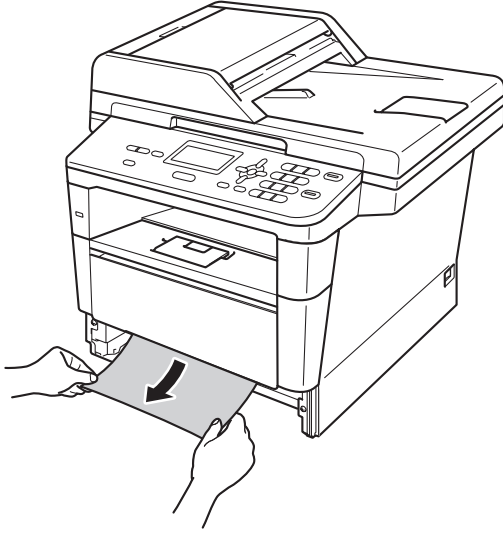
- 1 اسحب درج الورق بشكل كامل خارج الجهاز. بالنسبة للرسالة Jam Tray 1 (انحشار في الدرج 1):



بالنسبة للرسالة Jam Tray 2 (انحشار في الدرج 2):



- 2 استخدم كلتا يديك في سحب الورق المحشور ببطء للخارج.



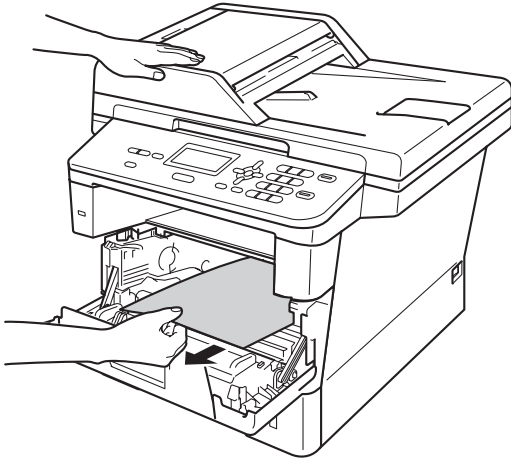
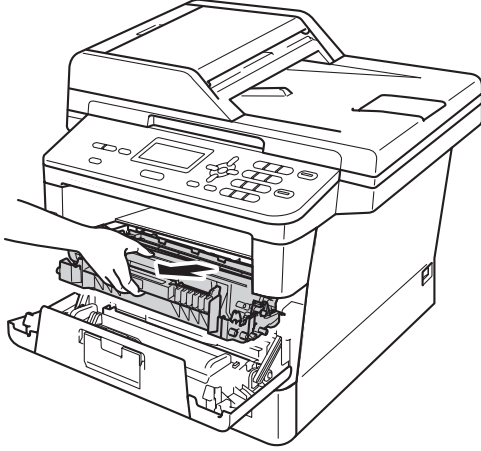
### ملاحظة

يسمح لك سحب الورق المحشور لأسفل بإزالة الورق بسهولة.

- 3 تأكد أن الورق أسفل علامة الحد الأقصى لكمية الورق (▼▼▼) في درج الورق. عند الضغط على ذراع تحرير موجه الورق الأخضر، اسحب موجّهات الورق لتناسب حجم الورق. وتأكد أن الموجّهات مثبتة في الفتحات بإحكام.

- 4 أعد وضع درج الورق بإحكام داخل الجهاز.

3 أخرج مجموعة وحدة الأسطوانة وخرطوشة الحبر ببطء. قد يتم سحب الورق المنحشر للخارج مع مجموعة وحدة الأسطوانة وخرطوشة الحبر، أو قد يؤدي ذلك إلى تحرير الورق بحيث يمكنك سحبه للخارج من داخل الجهاز.

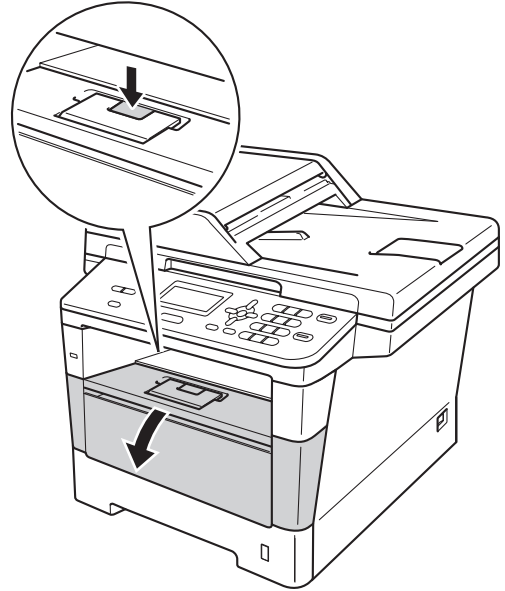


## الورق منحشر في الجزء الخلفي من الجهاز

إذا عرضت شاشة LCD Jam Rear (انحشار في الخلف)، فيكون هناك انحشار للورق خلف الغطاء الخلفي. اتبع هذه الخطوات:

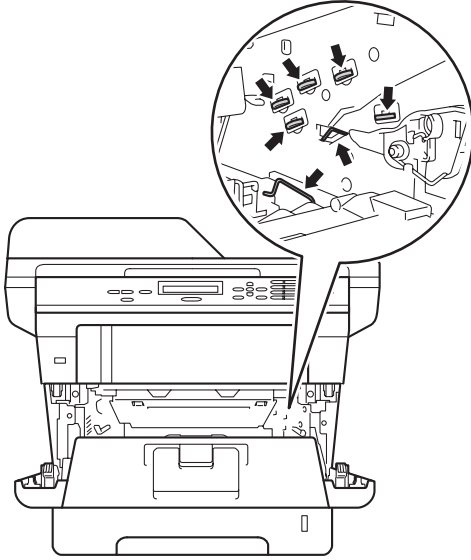
1 اترك الجهاز قيد التشغيل لمدة 10 دقائق حتى تقوم المروحة الداخلية بتبريد الأجزاء شديدة السخونة داخل الجهاز.

2 واضغط فوق زر فتح الغطاء الأمامي، ثم افتح الغطاء الأمامي.



## هام !

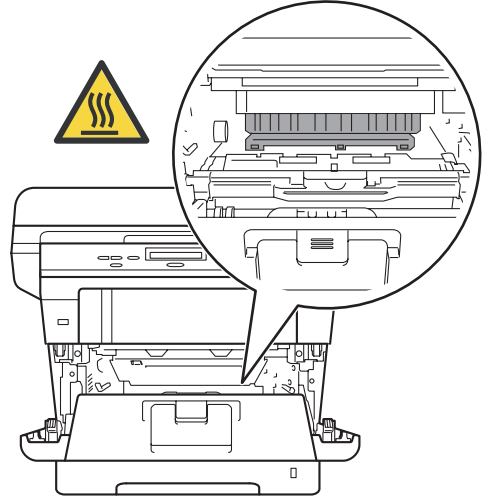
- نوصي بوضع مجموعة وحدة الأسطوانة وخرطوشة الحبر على ورقة أو قطعة قماش يمكن التخلص منها في حالة انسكاب الحبر أو تناثره دون قصد.
- تعامل مع مجموعة وحدة الأسطوانة وخرطوشة الحبر بحذر. إذا ما تناثر الحبر على يديك أو ملابسك، فامسحها أو اغسلها بماء بارد في الحال.
- لتجنب تلف الجهاز الناتج عن الكهرباء الساكنة، لا تلمس الأقطاب الكهربائية الموضحة في الرسم التوضيحي.



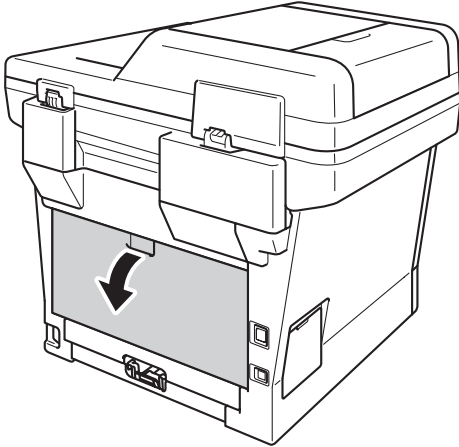
## تحذير !

### سطح ساخن

بعد استخدام الجهاز مباشرة، ستكون بعض الأجزاء الداخلية في الجهاز ساخنة للغاية. انتظر حتى يبرد الجهاز قبل أن تلمس الأجزاء الداخلية له.

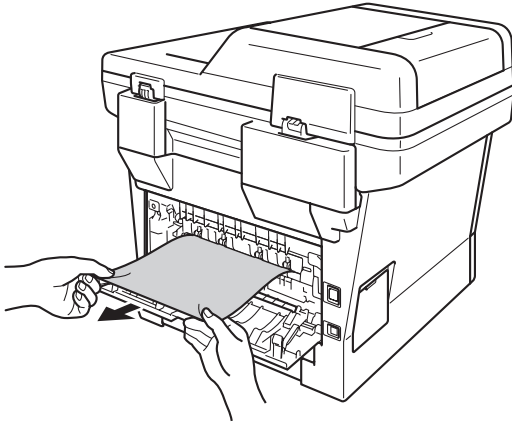


## 4 افتح الغطاء الخلفي.

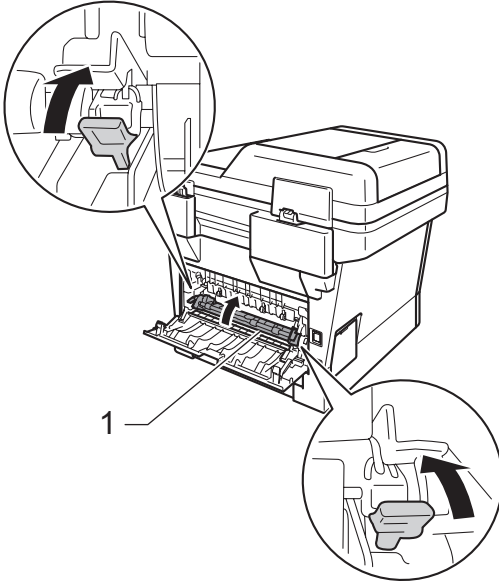




- 6 باستخدام كلتا يديك، اسحب الورق المحشور برفق خارج وحدة المصهر.



- 7 أغلق غطاء وحدة المصهر (1).

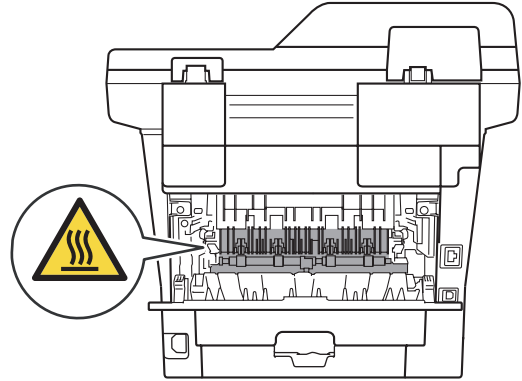


- 8 أغلق الغطاء الخلفي.

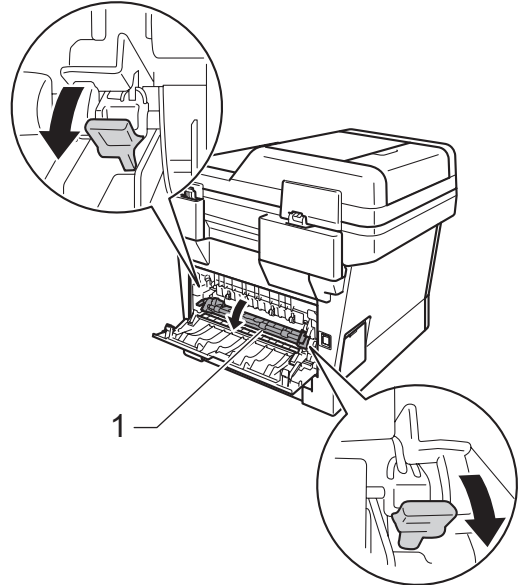
## تحذير !

سطح ساخن

بعد استخدام الجهاز مباشرة، ستكون بعض الأجزاء الداخلية في الجهاز ساخنة للغاية. انتظر حتى يبرد الجهاز قبل أن تلمس الأجزاء الداخلية له.



- 5 اسحب الألسنة الخضراء الموجودة على الجانبين الأيمن والأيسر تجاهك وقم بطي غطاء وحدة المصهر (1).



## الورق منحشر داخل الجهاز

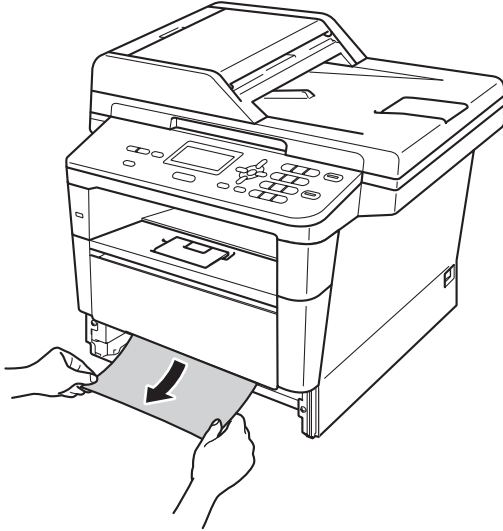
إذا عرضت شاشة LCD الرسالة Jam Inside (انحشار في الداخل)، فاتبع هذه الخطوات:

1 اترك الجهاز قيد التشغيل لمدة 10 دقائق حتى تقوم المروحة الداخلية بتبريد الأجزاء شديدة السخونة داخل الجهاز.

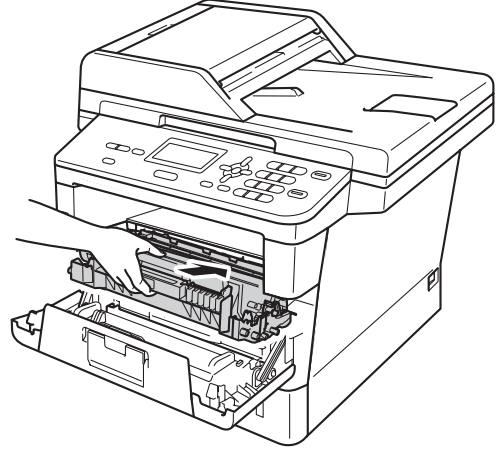
2 اسحب درج الورق بشكل كامل خارج الجهاز.



3 استخدم كلتا يديك في سحب الورق المحشور ببطء للخارج.

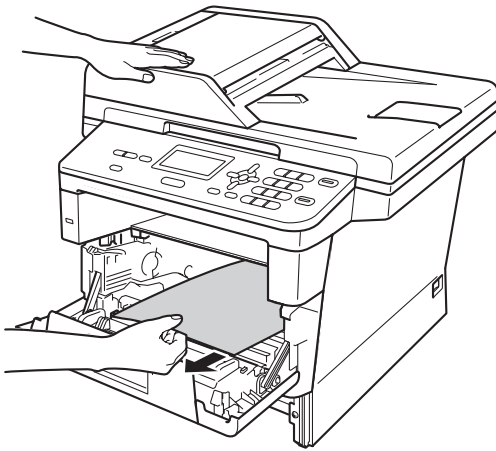
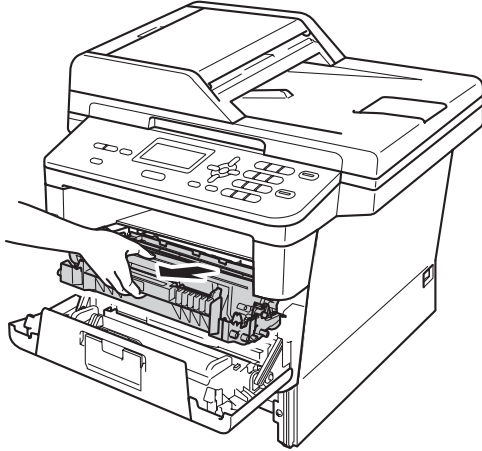


9 أعد وضع مجموعة وحدة الأسطوانة وخرطوشة الحبر في الجهاز.



10 قم بإغلاق الغطاء الأمامي للجهاز.

5 أخرج مجموعة وحدة الأسطوانة وخرطوشة الحبر ببطء. قد يتم سحب الورق المنحسر للخارج مع مجموعة وحدة الأسطوانة وخرطوشة الحبر، أو قد يؤدي ذلك إلى تحرير الورق بحيث يمكنك سحبه للخارج من داخل الجهاز.

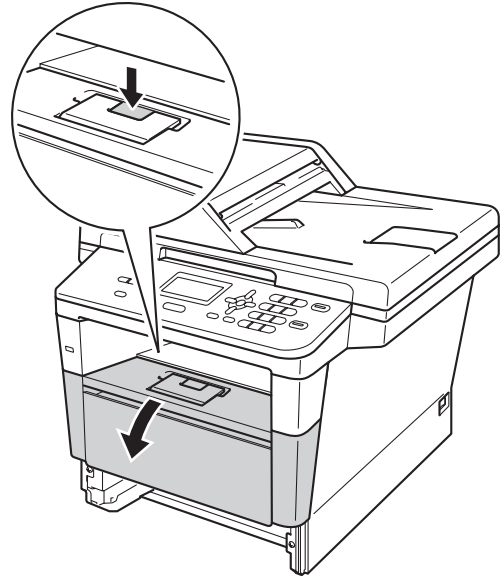


B

#### ملاحظة

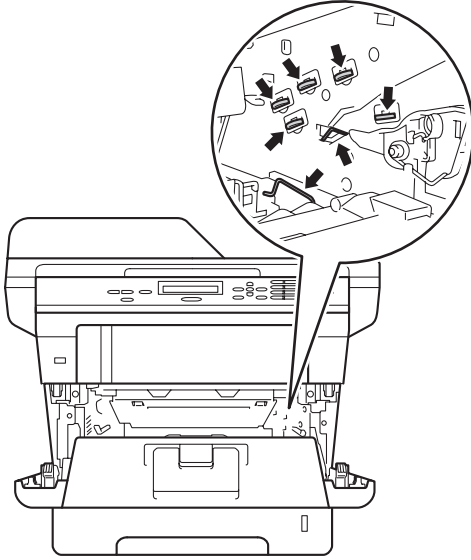
يسمح لك سحب الورق المحشور لأسفل بإزالة الورق بسهولة.

4 واضغط فوق زر فتح الغطاء الأمامي، ثم افتح الغطاء الأمامي.



## هام !

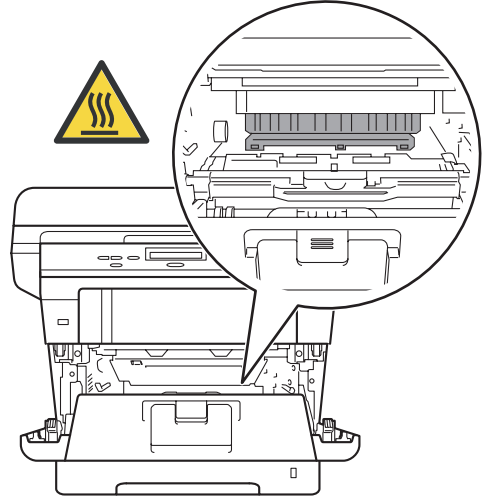
- نوصي بوضع مجموعة وحدة الأسطوانة وخرطوشة الحبر على ورقة أو قطعة قماش يمكن التخلص منها في حالة انسكاب الحبر أو تناثره دون قصد.
- تعامل مع مجموعة وحدة الأسطوانة وخرطوشة الحبر بحذر. إذا ما تناثر الحبر على يديك أو ملابسك، فامسحها أو اغسلها بماء بارد في الحال.
- لتجنب تلف الجهاز الناتج عن الكهرباء الساكنة، لا تلمس الأقطاب الكهربائية الموضحة في الرسم التوضيحي.



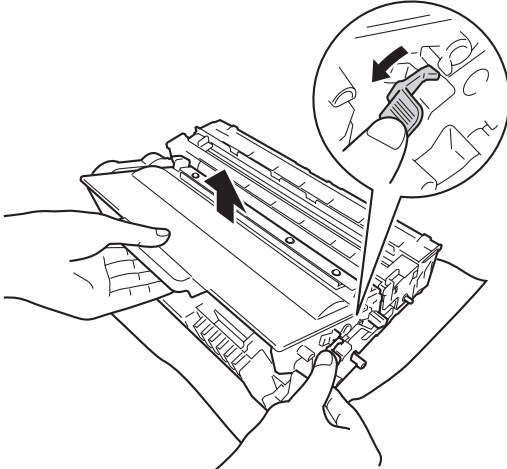
## تحذير !

### سطح ساخن

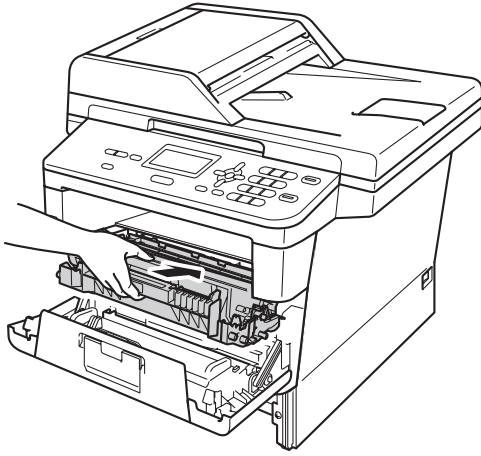
بعد استخدام الجهاز مباشرة، ستكون بعض الأجزاء الداخلية في الجهاز ساخنة للغاية. انتظر حتى يبرد الجهاز قبل أن تلمس الأجزاء الداخلية له.



- 6 ادفع ذراع القفل الأخضر لأسفل وأخرج خرطوشة الحبر من وحدة الأسطوانة. إذا كان هناك أي ورق منحشر داخل وحدة الأسطوانة، فأخرجه.



- 8 أعد وضع مجموعة وحدة الأسطوانة وخرطوشة الحبر في الجهاز.



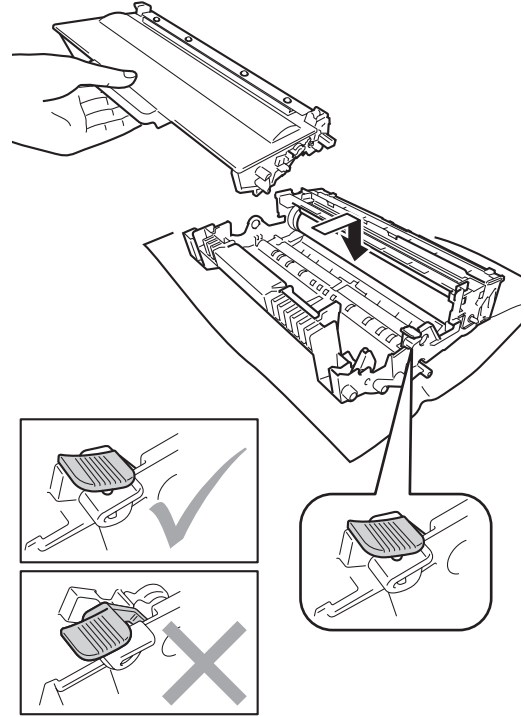
- 9 قم بإغلاق الغطاء الأمامي للجهاز.

- 10 أعد وضع درج الورق بإحكام داخل الجهاز.

#### ملاحظة

في حالة إيقاف تشغيل الجهاز أثناء عرض Jam Inside (انحسار في الداخل)، فسيقوم الجهاز بطباعة بيانات غير كاملة من الكمبيوتر الخاص بك. قبل تشغيل الجهاز، قم بحذف مهمة الطباعة من الكمبيوتر الخاص بك.

- 7 أعد تركيب خرطوشة الحبر في وحدة الأسطوانة حتى تسمع صوت استقرارها في مكانها. إذا وضعت الخرطوشة بشكل صحيح، فسيرتفع ذراع القفل الأخضر تلقائيًا.



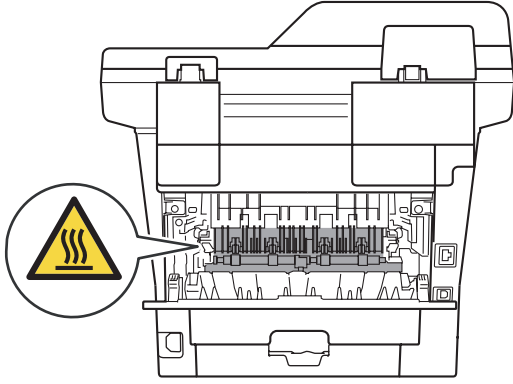
#### ملاحظة

تأكد من وضع خرطوشة الحبر بشكل صحيح، وإلا فقد تنفصل عن وحدة الأسطوانة.

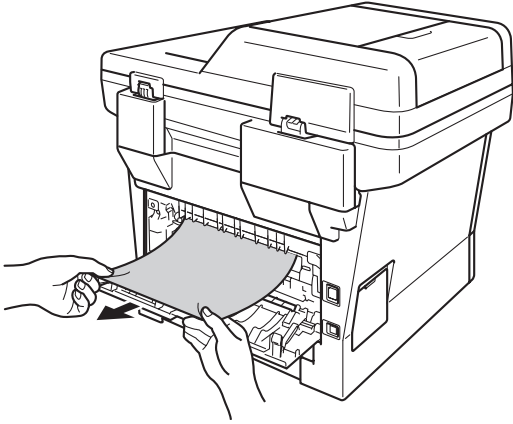
## تحذير !

سطح ساخن

بعد استخدام الجهاز مباشرة، ستكون بعض الأجزاء الداخلية في الجهاز ساخنة للغاية. انتظر حتى يبرد الجهاز قبل أن تلمس الأجزاء الداخلية له.



4 باستخدام كلتا يديك، اسحب الورق المنحشر برفق خارج الجزء الخلفي من الجهاز.



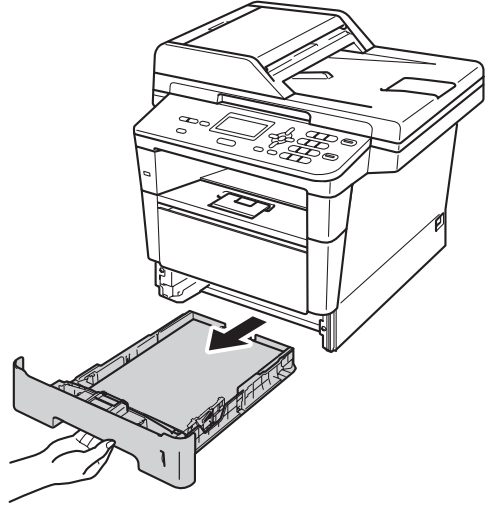
5 ألق الغطاء الخلفي.

## الورق منحشر في درج الطباعة على الوجهين

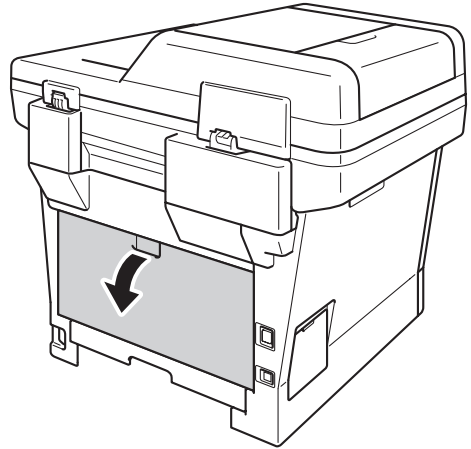
إذا عرضت شاشة LCD الرسالة Jam Duplex (انحسار في درج الطباعة على الوجهين)، فاتبع هذه الخطوات:

1 اترك الجهاز قيد التشغيل لمدة 10 دقائق حتى تقوم المروحة الداخلية بتبريد الأجزاء شديدة السخونة داخل الجهاز.

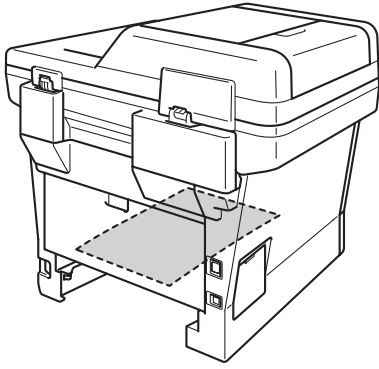
2 اسحب درج الورق بشكل كامل خارج الجهاز.



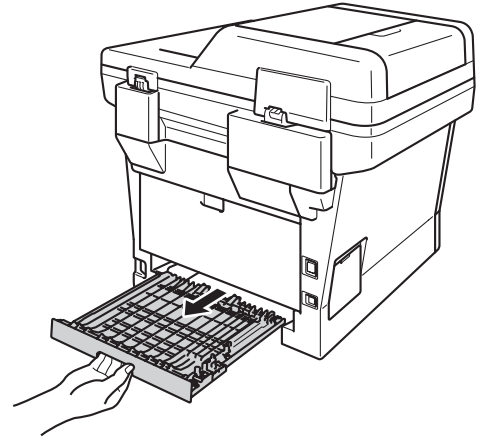
3 افتح الغطاء الخلفي.



8 تأكد من عدم بقاء الورق المنحشر أسفل الجهاز بفعل الكهرياء الساكنة.



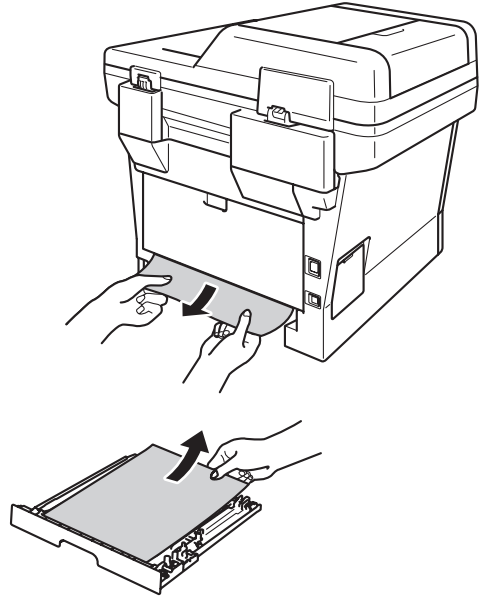
6 اسحب درج الطباعة على الوجهين بشكل كامل خارج الجهاز.



9 ضع درج الطباعة على الوجهين مرة أخرى في الجهاز.

10 أعد وضع درج الورق بإحكام داخل الجهاز.

7 اسحب الورق المنحشر إلى خارج الجهاز أو درج الطباعة على الوجهين.



## إذا كنت تواجه صعوبات مع الجهاز

### ! هام

- للحصول على المساعدة التقنية، يتعين عليك الاتصال بالدولة التي اشتريتها منها الجهاز. يمكن إجراء المكالمات من داخل هذه الدولة.
- إذا كنت تعتقد وجود مشكلة بالجهاز، فتحقق من المخطط أدناه واتبع تلميحات استكشاف الأخطاء وإصلاحها. يمكنك حل معظم المشكلات بنفسك.
- إذا كنت بحاجة إلى المزيد من المساعدة، سيقدم لك Brother Solutions Center أحدث الأسئلة المتكررة وتلميحات حول استكشاف الأخطاء وإصلاحها.

تفضل بزيارتنا على الموقع <http://solutions.brother.com/>.

### صعوبات في الطباعة

الصعوبات	المقترحات
لا تتم الطباعة.	تحقق من تثبيت برنامج تشغيل الطباعة الصحيح واختياره. تحقق من عدم عرض شاشة LCD لرسالة خطأ. انظر رسائل الخطأ والصيانة << صفحة 62.
	تحقق من اتصال الجهاز بالشبكة: (نظام التشغيل Windows® 7 و Windows Server® 2008 R2) انقر فوق الزر <b>Start</b> (بدء)، ثم <b>Devices and Printers</b> (الأجهزة والطابعات). انقر بزر الماوس الأيمن فوق <b>Brother DCP-XXXX Printer</b> (طابعة Brother DCP-XXXX) وانقر فوق <b>See what's printing</b> (رؤية ما تتم طباعته). انقر فوق <b>Printer</b> (الطابعة) وتأكد من عدم تحديد <b>Printer Offline</b> (استخدام الطباعة دون اتصال). (نظام التشغيل Windows Vista® و Windows Server® 2008) انقر فوق الزر <b>Start</b> (بدء)، و <b>Control Panel</b> (لوحة التحكم)، و <b>Hardware and Sound</b> (الأجهزة والصوت)، ثم <b>Printers</b> (الطابعات). انقر بزر الماوس الأيمن فوق <b>Brother DCP-XXXX Printer</b> (طابعة Brother DCP-XXXX). تأكد من عدم تحديد <b>Use Printer Offline</b> (استخدام الطباعة دون اتصال). (نظام التشغيل Windows XP® و Windows Server® 2003) انقر فوق الزر <b>Start</b> (بدء) واختر <b>Printers and Faxes</b> (الطابعات والفاكسات). انقر بزر الماوس الأيمن فوق <b>Brother DCP-XXXX Printer</b> (طابعة Brother DCP-XXXX). تأكد من عدم تحديد <b>Use Printer Offline</b> (استخدام الطباعة دون اتصال).
	اتصل بالمسؤول أو تحقق من إعدادات <b>Secure Function Lock</b> .
	(الشرق الأوسط وإفريقيا فقط) تحقق مما إذا كان الجهاز في وضع إيقاف التشغيل. اضغط على أي مفتاح في لوحة التحكم، ثم أعد إرسال بيانات الطباعة. << دليل المستخدم المتقدم: وضع إيقاف التشغيل
الجهاز لا يقوم بالطباعة أو أوقف عملية الطباعة.	اضغط على <b>توقف/خروج</b> . سيقوم الجهاز بإلغاء مهمة الطباعة ومسحها من الذاكرة. قد تكون المطبوعات غير كاملة.
تظهر رؤوس الصفات أو تزييلها عند عرض المستند على الشاشة، لكنها لا تظهر عند الطباعة.	هناك منطقة غير قابلة للطباعة بالجزء العلوي والسفلي من الصفحة. اضبط الهوامش العلوية والسفلية في المستند للسماح بذلك. انظر المناطق غير القابلة للمسح الضوئي والطباعة << صفحة 15.
يقوم الجهاز بالطباعة بشكل غير متوقع أو يقوم بطباعة بيانات تالفة.	اضغط على <b>توقف/خروج</b> لإلغاء مهام الطباعة. تحقق من الإعدادات في التطبيق المستخدم للتأكد من إعداده للعمل مع الجهاز.
يقوم الجهاز بطباعة أول زوج من الصفحات بشكل صحيح، ثم لا يظهر النص كاملاً ببعض الصفحات اللاحقة.	تحقق من الإعدادات في التطبيق المستخدم للتأكد من إعداده للعمل مع الجهاز. الكيميوتر المستخدم لا يعترف على إشارة امتلاء مخزن الإدخال المؤقت الخاص بالجهاز. تأكد من توصيل كبل الواجهة بشكل صحيح. << دليل الإعداد السريع



## صعوبات في الطباعة (تابع)

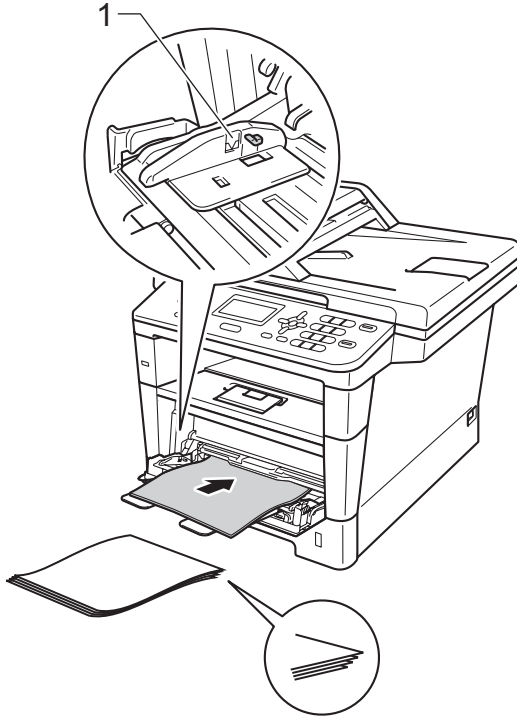
الصعوبات	المقترحات
لا يقوم الجهاز بالطباعة على وجهي الورق حتى إذا تم تعيين برنامج تشغيل الطباعة على Duplex (طباعة على الوجهين).	تحقق من إعداد حجم الورق في برنامج تشغيل الطباعة. تحتاج إلى اختيار A4 (60 حتى 105 غم/م <sup>2</sup> ).
لا يعمل الجهاز على التغيير إلى الوضع Direct Print (طباعة مباشرة) عند توصيل بطاقة الذاكرة USB بواجهة USB المباشرة.	عندما يكون الجهاز في الوضع Deep Sleep (سكون عميق)، لا يتم تنشيط الجهاز حتى إذا قمت بتوصيل برنامج تشغيل بطاقة الذاكرة الواجهة USB بواجهة USB المباشرة. اضغط على <b>توقف/خروج</b> لتنشيط الجهاز.
لا يمكن طباعة 'تخطيط الصفحة'.	تحقق من تطابق إعداد حجم الورق في التطبيق وفي برنامج تشغيل الطباعة.
سرعة الطباعة منخفضة للغاية.	جرب تغيير إعداد برنامج تشغيل الطباعة. تتطلب أعلى دقة وقتًا أطول لمعالجة البيانات وإرسالها وطباعتها.
	تحقق من إغلاق الغطاء الخلفي وتركيب درج الطباعة على الوجهين بإحكام.
	أضف ذاكرة اختيارية.
	« دليل المستخدم المتقدم: تركيب ذاكرة إضافية
لا يقوم الجهاز بالطباعة من Adobe® Illustrator®.	جرب تقليل دقة الطباعة.
	« دليل مستخدم البرنامج: Printing (لنظام التشغيل Windows®)
	« دليل مستخدم البرنامج: Printing and Faxing (لنظام التشغيل Macintosh)
جودة الطباعة رديئة	انظر تحسين جودة الطباعة « صفحة 85.

## صعوبات التعامل مع الورق

الصعوبات	المقترحات
لا يقوم الجهاز بتغذية الورق.	إذا عرضت شاشة LCD الرسالة Paper Jam (انحسار الورق) وكنت لا تزال تواجه مشكلة، فانظر رسائل الخطأ والصيانة « صفحة 62.
	إذا لم يكن هناك ورق، فقم بتحميل رزمة جديدة من الورق في درج الورق.
	عند وجود ورق في درج الورق، تأكد من أنه موضوع بشكل مستقيم. إذا كان الورق ملتويًا، فينبغي تسويته. يكون مفيدًا في بعض الأحيان أن تخرج الورق وتقلب الرزمة ثم تضعها مرة أخرى في درج الورق.
	قلل كمية الورق في درج الورق، ثم أعد المحاولة.
	تأكد من عدم اختيار وضع التغذية اليدوي في برنامج تشغيل الطباعة.
	قم بتنظيف أسطوانة التقاط الورق.
	انظر تنظيف أسطوانات التقاط الورق « صفحة 59.
لا يقوم الجهاز بتغذية الورق من درج MP.	تأكد من اختيار <b>MP Tray</b> (الدرج MP) في برنامج تشغيل الطباعة.
	قم بتهوية الورق جيدًا وأعد ضعه في الدرج بإحكام.

## صعوبات التعامل مع الورق (تابع)

الصعوبات	المقترحات
لا يقوم الجهاز بتغذية الورق من درج MP عند استخدام رزمة كبيرة من الورق.	قم بتهوية الورق جيدًا وتأكد من وجود الورق دون علامة الحد الأقصى لكمية الورق (1). قم بترتيب الصفحات وضعها في الدرج حتى تشعر بلامسة الصفحة العليا لأسطوانات التغذية على النحو الموضح بالرسم التوضيحي.
كيف أطبع المطارييف؟	يمكنك تحميل المطارييف في درج MP. يجب إعداد التطبيق لطباعة حجم المطروف المستخدم. يتم ذلك عادةً في القائمة Page Setup (إعداد الصفحة) أو Document Setup (إعداد المستند) بالتطبيق. (انظر دليل التطبيق لمزيد من المعلومات).



## صعوبات النسخ

الصعوبات	المقترحات
لا يمكن إنشاء نسخة.	انظر كيفية النسخ << صفحة 25.
يظهر سطر أسود رأسي في النسخ.	اتصل بالمسؤول أو تحقق من إعدادات Secure Function Lock. عادةً ما تنتج السطور السوداء الرأسية بالنسخ نتيجة لوجود أوساخ أو سائل التصحيح على زجاج الماسحة الضوئية، أو اتساخ سلك الشحن. قم بتنظيف شريط الزجاج وزجاج الماسحة الضوئية والشريط الأبيض وأيضًا البلاستيك الأبيض فوقهما. انظر تنظيف زجاج الماسحة الضوئية << صفحة 52 وتنظيف سلك الشحن << صفحة 53.
النسخ فارغة.	تأكد من تحميل المستند بشكل صحيح. انظر استخدام وحدة تغذية المستندات التلقائية (ADF) << صفحة 23 أو استخدام زجاج الماسحة الضوئية << صفحة 24.

## صعوبات المسح الضوئي

الصعوبات	المقترحات
تظهر أخطاء TWAIN أو WIA عند البدء في المسح الضوئي. (Windows®)	تأكد من اختيار برنامج التشغيل Brother TWAIN أو WIA كالمصدر الرئيسي في تطبيق المسح الضوئي. على سبيل المثال، في Nuance™ PaperPort™ 12SE، انقر فوق Scan Settings (إعدادات المسح الضوئي)، Select (تحديد) لاختيار برنامج Brother TWAIN/WIA.

## صعوبات المسح الضوئي (تابع)

الصعوبات	المقترحات
تظهر أخطاء ICA أو TWAIN عند البدء في المسح الضوئي. (Macintosh)	تأكد من اختيار برنامج التشغيل Brother TWAIN كالمصدر الرئيسي. في PageManager، انقر فوق <b>File</b> (ملف)، <b>Select Source</b> (تحديد مصدر) واختر برنامج التشغيل Brother TWAIN. يستطيع مستخدمو نظامي التشغيل Mac OS X 10.6.x و 10.7.x أيضًا إجراء المسح الضوئي للمستندات باستخدام ICA Scanner Driver <b>« دليل مستخدم البرنامج: Mac OS X 10.6.x Scanning a document using the ICA driver (Mac OS X 10.6.x or greater)</b>
ميزة OCR (التعرف البصري على الأحرف) لا تعمل. (للطراز DCP-8110DN و DCP-8155DN)	جرب زيادة دقة المسح الضوئي. (مستخدمو نظام التشغيل Macintosh users) يجب تنزيل Presto! PageManager وتثبيته قبل الاستخدام. لمزيد من الإرشادات، انظر الوصول إلى دعم Brother (نظام التشغيل Macintosh) «صفحة 5.
المسح الضوئي عبر الشبكة لا يعمل. (للطراز DCP-8110DN و DCP-8155DN)	انظر صعوبات الشبكة (للطراز DCP-8110DN و DCP-8155DN) (تابع) «صفحة 84.
لا يمكن إجراء المسح الضوئي.	اتصل بالمسؤول أو تحقق من إعدادات Secure Function Lock.

## صعوبات البرامج

الصعوبات	المقترحات
لا يمكن تثبيت البرامج أو الطباعة.	(نظام التشغيل Windows® فقط) قم بتثبيت برنامج <b>Repair MFL-Pro Suite</b> (إصلاح MFL-Pro Suite) الموجود على قرص CD-ROM. سيقوم هذا البرنامج بإصلاح البرامج وإعادة تثبيتها.

## صعوبات الشبكة (للطراز DCP-8110DN و DCP-8155DN)

الصعوبات	المقترحات
لا يمكن الطباعة عبر شبكة سلكية.	تأكد من تشغيل الجهاز، واتصاله بالشبكة ووجوده في وضع الإعداد. اطبع <b>Network Configuration Report</b> (تقرير تكوين شبكة الاتصال) للتحقق من أن إعدادات الشبكة صحيحة. <b>« دليل المستخدم المتقدم: تقرير تكوين شبكة الاتصال</b> أعد توصيل كابل الشبكة المحلية LAN بجهاز Hub للتحقق من عمل وصلات الكابل والشبكة بشكل جيد. جرب توصيل الجهاز بمنفذ مختلف في جهاز Hub مستخدمًا كابلًا مختلفًا. يمكنك التحقق من الحالة الحالية للشبكة السلكية من قائمة لوحة التحكم في الشبكة. لمزيد من المعلومات حول مشكلات الشبكة: انظر دليل مستخدم الشبكة.
ميزة المسح الضوئي عبر الشبكة لا تعمل.	(نظام التشغيل Windows® و Macintosh) قد لا تعمل ميزة المسح الضوئي عبر الشبكة نتيجة لإعدادات جدار الحماية. قم بتغيير إعدادات جدار الحماية أو تعطيلها. يلزم ضبط برنامج الحماية/جدار الحماية الذي توفره جهة خارجية للسماح بالمسح الضوئي عبر الشبكة. إضافة المنفذ 54925 من أجل إجراء المسح الضوئي عبر الشبكة، أدخل المعلومات أدناه: ■ في Name (الاسم)، أدخل أي وصف، مثل Brother NetScan. ■ في Port number (رقم المنفذ): أدخل 54925. ■ في Protocol (البروتوكول): يتم تحديد UDP. يرجى الرجوع إلى دليل الإرشادات المرفق مع برنامج الحماية/جدار الحماية الذي توفره جهة خارجية أو الاتصال بجهة تصنيع البرنامج. لمزيد من التفاصيل، يمكنك قراءة الأسئلة المتكررة ومقترحات استكشاف الأخطاء وإصلاحها على <a href="http://solutions.brother.com/">http://solutions.brother.com/</a>
	(نظام التشغيل Macintosh) أعد-تحديد الجهاز في تطبيق <b>Device Selector</b> (محدد الأجهزة) الموجود في <b>Macintosh Library/HD</b> (المكتبة)/ <b>Printers</b> (الطابعات)/ <b>Utilities/Brother</b> (الأدوات المساعدة)/ <b>DeviceSelector</b> أو من قائمة الطرز في <b>ControlCenter2</b> .

## صعوبات الشبكة (للطراز DCP-8110DN و DCP-8155DN) (تابع)

الصعوبات	المقترحات
لا يمكن تثبيت برامج Brother.	<p><b>(نظام التشغيل Windows®)</b> إذا ظهر تحذير برنامج الحماية على شاشة الكمبيوتر أثناء التثبيت، فقم بتغيير إعدادات برنامج الحماية للسماح بتشغيل برنامج إعداد منتج Brother أو برنامج آخر.</p> <p><b>(Macintosh)</b> إذا كنت تستخدم وظيفة جدار الحماية ببرنامج حماية لمكافحة التجسس أو الفيروسات، فقم بتعطيلها مؤقتًا ثم تثبيت برنامج Brother.</p>

## صعوبات أخرى

الصعوبات	المقترحات
يتعذر تشغيل الجهاز.	<p>قد تؤدي الظروف العكسية لتوصيل الطاقة (مثل البرق أو الارتفاع المفاجئ للطاقة) تعطل آليات الأمان الداخلية. لذا، قم بإيقاف تشغيل الجهاز وفصل سلك الطاقة. وانتظر لمدة عشر دقائق، ثم قم بتوصيل سلك الطاقة وتشغيل الجهاز.</p> <p>في حالة عدم حل المشكلة واستخدام قاطع طاقة، افصله للتأكد من أنه ليس سبب المشكلة. قم بتوصيل سلك طاقة الجهاز مباشرةً بمأخذ تيار كهربائي مختلف في الحائط تعرف أنه يعمل جيدًا. في حالة عدم وجود طاقة، جرب كابل طاقة مختلفًا.</p>
لا يمكن للجهاز طباعة بيانات EPS التي تتضمن نظامًا ثنائيًا من خلال برنامج تشغيل الطباعة BR-Script3.	<p><b>(Windows®)</b> أنت بحاجة إلى الإعدادات التالية لطباعة بيانات بتنسيق EPS:</p> <p>1 بالنسبة إلى نظام التشغيل Windows® 7 و Windows Server® 2008 R2: انقر فوق الزر <b>Start</b> (بدء) و <b>Devices and Printers</b> (الأجهزة والطابعات). بالنسبة لنظام التشغيل Windows Vista® و Windows Server® 2008: انقر فوق الزر <b>Start</b> (بدء) و <b>Control Panel</b> (لوحة التحكم) و <b>Hardware and Sound</b> (الأجهزة والصوت)، ثم <b>Printers</b> (الطابعات).</p> <p>بالنسبة لنظام التشغيل Windows® XP و Windows Server® 2003: انقر فوق الزر <b>Start</b> (بدء) وحدد <b>Printers and Faxes</b> (الطابعات والفاكسات).</p> <p>2 انقر بزر الماوس الأيمن فوق الرمز <b>Brother DCP-XXXX BR-Script3</b> وحدد <b>Properties</b> (خصائص)<sup>1</sup>.</p> <p>3 من علامة التبويب <b>Device Settings</b> (إعدادات الجهاز)، اختر <b>TBCP</b> (بروتوكول الاتصال الثنائي ذو العلامات) في <b>Output Protocol</b> (بروتوكول الإخراج).</p> <p><b>(Macintosh)</b> إذا كان الجهاز متصلاً بكمبيوتر مزود بواجهة USB، فلا يمكنك طباعة بيانات EPS التي تتضمن نظامًا ثنائيًا. يمكنك طباعة بيانات EPS على الجهاز من خلال شبكة. لتثبيت برنامج تشغيل الطباعة BR-Script3 عبر الشبكة، تفضل بزيارة Brother Solutions Center على العنوان <a href="http://solutions.brother.com/">http://solutions.brother.com/</a>.</p>

<sup>1</sup> بالنسبة لنظام التشغيل Windows® 7 و Windows Server® 2008 R2: انقر فوق الزر **Printer properties** (خصائص الطباعة) و **Brother DCP-XXXX BR-Script3** إذا لزم الأمر

## تحسين جودة الطباعة

إذا كانت لديك مشكلة خاصة بجودة الطباعة، فقم بطباعة صفحة كاختبار أولاً (القائمة، 3، 2، 3). إذا ظهرت الصفحة المطبوعة بشكل جيد، فقد لا يكون الجهاز هو المشكلة. افحص وصلات كابلات الواجهة وجرب طباعة مستند مختلف. إذا كانت هناك مشكلة تتعلق بالجودة في المطبوع أو صفحة الاختبار المطبوعة من الجهاز، فتتحقق من الخطوات التالية أولاً. وبعد ذلك، إذا استمرت مشكلة جودة الطباعة، فتتحقق من المخطط أدناه واتبع التوصيات.



لا توصي Brother باستخدام خرطيش غير الخرطيش الأصلية من Brother، أو إعادة ملء الخرطيش المستعملة بحبر من مصادر أخرى.

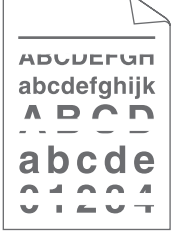
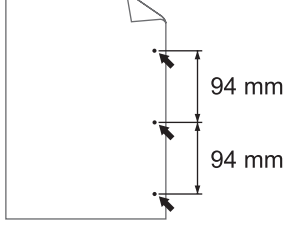
1 للحصول على أفضل جودة للطباعة، نقترح استخدام الورق الموصى به. تحقق من أنك تستخدم الورق الذي يتوافق مع المواصفات الخاصة بنا. (انظر الورق المقبول ووسائط الطباعة الأخرى << صفحة 18.)

2 تأكد من تركيب وحدة الأسطوانة وخرطوشة الحبر بشكل صحيح.

التوصية	أمثلة على تدهور جودة الطباعة
<ul style="list-style-type: none"> <li>■ أخرج مجموعة وحدة الأسطوانة وخرطوشة الحبر. أمسك المجموعة بمستوية بكلتا يديك وهزها برفق من جانب إلى آخر لعدة مرات لتوزيع الحبر داخلها بالتساوي.</li> <li>■ إذا عرضت شاشة LCD الرسالة Replace Toner (استبدال الحبر)، فقم بتركيب خرطوشة حبر جديدة.</li> </ul>	<p>باهت</p>
<ul style="list-style-type: none"> <li>◀ استبدال خرطوشة الحبر &lt;&lt; صفحة 41</li> <li>■ تحقق من بيئة الجهاز. قد تؤدي الظروف، مثل الرطوبة ودرجات الحرارة المرتفعة وما إلى ذلك، إلى هذا العيب في الطباعة.</li> <li>◀ السلامة والمعلومات القانونية: اختيار مكان آمن للمنتج</li> <li>■ إذا كانت الصفحة بأكملها فاتحة للغاية، فقد يكون Toner Save (توفير الحبر) قيد التشغيل. أوقف تشغيل Toner Save (توفير الحبر) في إعدادات قائمة الجهاز أو <b>Toner Save Mode</b> (وضع توفير الحبر) في خصائص الطابعة ببرنامج التشغيل.</li> <li>◀ دليل المستخدم المتقدم: توفير الحبر</li> <li>◀ دليل مستخدم البرنامج: Printing (لنظام التشغيل Windows®)</li> <li>◀ دليل مستخدم البرنامج: Printing and Faxing (لنظام التشغيل Macintosh)</li> <li>■ قم بتنظيف سلك الشحن الخاص بوحدة الأسطوانة.</li> <li>◀ تنظيف سلك الشحن &lt;&lt; صفحة 53</li> <li>■ أدخل خرطوشة حبر جديدة.</li> <li>◀ استبدال خرطوشة الحبر &lt;&lt; صفحة 41</li> <li>■ أدخل وحدة أسطوانة جديدة.</li> <li>◀ استبدال وحدة الأسطوانة &lt;&lt; صفحة 46</li> </ul>	

التوصية	أمثلة على تدهور جودة الطباعة
<ul style="list-style-type: none"> <li>■ تأكد من أنك تستخدم الورق الذي يتوافق مع المواصفات الخاصة بنا.</li> <li>■ &lt;&lt; الورق المقبول ووسائط الطباعة الأخرى &gt;&gt; صفحة 18</li> <li>■ تحقق من بيئة الجهاز. قد تؤدي الظروف، مثل درجات الحرارة المرتفعة والرطوبة العالية، إلى زيادة نسبة ظل الخلفية.</li> <li>■ &lt;&lt; السلامة والمعلومات القانونية: اختيار مكان آمن للمنتج</li> <li>■ أدخل خرطوشة حبر جديدة.</li> <li>■ &lt;&lt; استبدال خرطوشة الحبر &gt;&gt; صفحة 41</li> <li>■ أدخل وحدة أسطوانة جديدة.</li> <li>■ &lt;&lt; استبدال وحدة الأسطوانة &gt;&gt; صفحة 46</li> </ul>	 <p>خلفية رمادية</p>
<ul style="list-style-type: none"> <li>■ تأكد من أنك تستخدم الورق الذي يتوافق مع المواصفات الخاصة بنا. قد يؤدي الورق ذو السطح الخشن أو الورق السميك إلى حدوث هذه المشكلة.</li> <li>■ &lt;&lt; الورق المقبول ووسائط الطباعة الأخرى &gt;&gt; صفحة 18</li> <li>■ تأكد من اختيار نوع الوسائط المناسب في برنامج تشغيل الطباعة أو في إعداد القائمة Paper Type (نوع الورق) بالجهاز.</li> <li>■ &lt;&lt; نوع الورق &gt;&gt; صفحة 16</li> <li>■ &lt;&lt; دليل مستخدم البرنامج: Printing (لنظام التشغيل Windows®)</li> <li>■ &lt;&lt; دليل مستخدم البرنامج: Printing and Faxing (لنظام التشغيل Macintosh)</li> <li>■ اختر الوضع <b>Reduce Ghosting</b> (تقليل التظليل) في برنامج تشغيل الطباعة.</li> <li>■ &lt;&lt; دليل مستخدم البرنامج: Printing (لنظام التشغيل Windows®)</li> <li>■ &lt;&lt; دليل مستخدم البرنامج: Printing and Faxing (لنظام التشغيل Macintosh)</li> <li>■ أدخل وحدة أسطوانة جديدة.</li> <li>■ &lt;&lt; استبدال وحدة الأسطوانة &gt;&gt; صفحة 46</li> <li>■ أدخل خرطوشة حبر جديدة.</li> <li>■ &lt;&lt; استبدال خرطوشة الحبر &gt;&gt; صفحة 41</li> <li>■ قد تكون وحدة المصهر ملوثة.</li> <li>■ اتصل بخدمة عملاء Brother لتلقي الدعم.</li> </ul>	 <p>التظليل</p>
<ul style="list-style-type: none"> <li>■ تأكد من أنك تستخدم الورق الذي يتوافق مع المواصفات الخاصة بنا. قد يؤدي الورق ذو السطح الخشن إلى حدوث هذه المشكلة.</li> <li>■ &lt;&lt; الورق المقبول ووسائط الطباعة الأخرى &gt;&gt; صفحة 18</li> <li>■ قم بتنظيف سلك الشحن في وحدة الأسطوانة.</li> <li>■ &lt;&lt; تنظيف سلك الشحن &gt;&gt; صفحة 53</li> <li>■ قد تكون وحدة الأسطوانة تالفة. أدخل وحدة أسطوانة جديدة.</li> <li>■ &lt;&lt; استبدال وحدة الأسطوانة &gt;&gt; صفحة 46</li> <li>■ قد تكون وحدة المصهر ملوثة.</li> <li>■ اتصل بخدمة عملاء Brother لتلقي الدعم.</li> </ul>	 <p>بقع حبر</p>


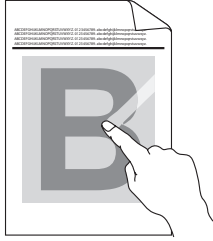

التوصية	أمثلة على تدهور جودة الطباعة
<ul style="list-style-type: none"> <li>■ تأكد من أنك تستخدم الورق الذي يتوافق مع المواصفات الخاصة بنا.</li> <li>◀◀ الورق المقبول ووسائط الطباعة الأخرى ▶▶ صفحة 18</li> <li>■ اختر الوضع <b>Thick Paper</b> (ورق سميك) في برنامج تشغيل الطباعة، أو اختر <b>Thick</b> (سميك) في إعداد القائمة Paper Type (نوع الورق) بالجهاز، أو استخدم ورقًا أقل سمكًا من المستخدم حاليًا.</li> <li>◀◀ نوع الورق ▶▶ صفحة 16</li> <li>◀◀ دليل مستخدم البرنامج: Printing (لنظام التشغيل Windows®)</li> <li>◀◀ دليل مستخدم البرنامج: Printing and Faxing (لنظام التشغيل Macintosh)</li> <li>■ تحقق من بيئة الجهاز. قد تؤدي الظروف، مثل الرطوبة العالية، إلى حدوث مشكلة الطباعة المفزعة.</li> <li>◀◀ السلامة والمعلومات القانونية: اختيار مكان آمن للمنتج</li> <li>■ قد تكون وحدة الأسطوانة تالفة. أدخل وحدة أسطوانة جديدة.</li> <li>◀◀ استبدال وحدة الأسطوانة ▶▶ صفحة 46</li> </ul>	 <p data-bbox="1002 523 1112 552">طباعة مفزعة</p>
<ul style="list-style-type: none"> <li>■ قم بتنظيف سلك الشحن داخل وحدة الأسطوانة بتحريك اللسان الأخضر. تأكد من إعادة اللسان الأخضر إلى الموضع الرئيسي (▲).</li> <li>◀◀ تنظيف سلك الشحن ▶▶ صفحة 53</li> <li>■ قد تكون وحدة الأسطوانة تالفة. أدخل وحدة أسطوانة جديدة.</li> <li>◀◀ استبدال وحدة الأسطوانة ▶▶ صفحة 46</li> </ul>	 <p data-bbox="971 1078 1149 1107">الصفحة بأكملها سوداء</p>
<ul style="list-style-type: none"> <li>■ تأكد من أنك تستخدم الورق الذي يتوافق مع المواصفات الخاصة بنا. قد يؤدي الورق ذو السطح الخشن أو وسائط الطباعة السميكة إلى حدوث هذه المشكلة.</li> <li>انظر الورق المقبول ووسائط الطباعة الأخرى ▶▶ صفحة 18.</li> <li>■ تأكد من اختيار نوع الوسائط المناسب في برنامج تشغيل الطباعة أو في إعداد القائمة Paper Type (نوع الورق) بالجهاز.</li> <li>◀◀ نوع الورق ▶▶ صفحة 16</li> <li>◀◀ دليل مستخدم البرنامج: Printing (لنظام التشغيل Windows®)</li> <li>◀◀ دليل مستخدم البرنامج: Printing and Faxing (لنظام التشغيل Macintosh)</li> <li>■ قد تختفي المشكلة دون تدخل. اطبع عدة صفحات للتخلص من هذه المشكلة، وبخاصة بعد التوقف عن استخدام الجهاز لفترة زمنية طويلة.</li> <li>■ قد تكون وحدة الأسطوانة تالفة. أدخل وحدة أسطوانة جديدة.</li> <li>◀◀ استبدال وحدة الأسطوانة ▶▶ صفحة 46</li> </ul>	 <p data-bbox="954 1377 1164 1406">خطوط بيضاء عبر الصفحة</p>

التوصية	أمثلة على تدهور جودة الطباعة
<ul style="list-style-type: none"> <li>■ قم بتنظيف سلك الشحن داخل وحدة الأسطوانة.</li> <li>◀◀ تنظيف سلك الشحن ▶▶ صفحة 53</li> <li>■ قد تكون وحدة الأسطوانة تالفة. أدخل وحدة أسطوانة جديدة.</li> <li>◀◀ استبدال وحدة الأسطوانة ▶▶ صفحة 46</li> </ul>	 <p data-bbox="1005 523 1174 548">خطوط عبر الصفحة</p>
<ul style="list-style-type: none"> <li>■ تحقق من بيئة الجهاز. قد تؤدي الظروف مثل الرطوبة العالية ودرجات الحرارة المرتفعة إلى حدوث مشكلة جودة الطباعة هذه.</li> <li>◀◀ السلامة والمعلومات القانونية: اختيار مكان آمن للمنتج</li> <li>■ إذا لم يتم حل المشكلة بعد طباعة بضع صفحات، فقم بتركيب وحدة أسطوانة جديدة.</li> <li>◀◀ استبدال وحدة الأسطوانة ▶▶ صفحة 46</li> </ul>	 <p data-bbox="923 823 1263 875">وجود خطوط بيضاء أو أشرطة أو مزلعات عبر الصفحة</p>
<ul style="list-style-type: none"> <li>■ قم بإنشاء من 10 إلى 15 نسخة من ورقة بيضاء فارغة. إذا لم يتم حل المشكلة بعد طباعة الصفحات الفارغة، فقد تحتوي وحدة الأسطوانة على مادة غريبة ملتصقة بالأسطوانة، مثل الصمغ المتكون من ملصق. قم بتنظيف وحدة الأسطوانة.</li> <li>◀◀ تنظيف وحدة الأسطوانة ▶▶ صفحة 55</li> <li>■ قد تكون وحدة الأسطوانة تالفة. أدخل وحدة أسطوانة جديدة.</li> <li>◀◀ استبدال وحدة الأسطوانة ▶▶ صفحة 46</li> </ul>	 <p data-bbox="948 1151 1236 1203">نقاط بيضاء على النص والرسومات السوداء بفواصل 94 ملم</p>  <p data-bbox="982 1470 1201 1495">نقاط سوداء بفواصل 94 ملم</p>



التوصية	أمثلة على تدهور جودة الطباعة
<ul style="list-style-type: none"> <li>■ إذا كنت تستخدم أوراق الملصقات الخاصة بطابعات الليزر، فقط يلتصق صمغ هذه الأوراق في بعض الأحيان بسطح أسطوانة OPC. قم بتنظيف وحدة الأسطوانة.</li> <li>◀◀ تنظيف وحدة الأسطوانة ▶▶ صفحة 55</li> <li>■ تأكد من أنك تستخدم الورق الذي يتوافق مع المواصفات الخاصة بنا.</li> <li>◀◀ الورق المقبول ووسائط الطباعة الأخرى ▶▶ صفحة 18</li> <li>■ لا تستخدم الورق الذي يتضمن مشابك أو دبائيس لأنه سيخدش سطح الأسطوانة.</li> <li>■ في حالة وضع وحدة الأسطوانة خارج عبوتها في أشعة الشمس المباشرة أو ضوء الغرفة، قد تتعرض للتلوث.</li> <li>■ قد تكون خرطوشة الحبر تالفة. أدخل خرطوشة حبر جديدة.</li> <li>◀◀ استبدال خرطوشة الحبر ▶▶ صفحة 41</li> <li>■ قد تكون وحدة الأسطوانة تالفة. أدخل وحدة أسطوانة جديدة.</li> <li>◀◀ استبدال وحدة الأسطوانة ▶▶ صفحة 46</li> </ul>	 <p>علامات سوداء للحبر عبر الصفحة</p>
<ul style="list-style-type: none"> <li>■ قم بتنظيف سلك الشحن داخل وحدة الأسطوانة بتحريك اللسان الأخضر.</li> <li>◀◀ تنظيف سلك الشحن ▶▶ صفحة 53</li> <li>■ تأكد من وجود اللسان الأخضر الخاص بسلك الشحن في موضعه الرئيسي (▲).</li> <li>■ قد تكون خرطوشة الحبر تالفة. أدخل خرطوشة حبر جديدة.</li> <li>◀◀ استبدال خرطوشة الحبر ▶▶ صفحة 41</li> <li>■ قد تكون وحدة الأسطوانة تالفة. أدخل وحدة أسطوانة جديدة.</li> <li>◀◀ استبدال وحدة الأسطوانة ▶▶ صفحة 46</li> <li>■ قد تكون وحدة المصهر ملوثة.</li> <li>اتصل بخدمة عملاء Brother لتلقي الدعم.</li> </ul>	 <p>خطوط سوداء بطول الصفحة يلتصق الحبر بطول الصفحات المطبوعة</p>
<ul style="list-style-type: none"> <li>■ تأكد من عدم وجود مواد غريبة، مثل الورق الممزق أو الملصقات الملاحظات أو الأتربة، داخل الجهاز وحول وحدة الأسطوانة وخرطوشة الحبر.</li> <li>■ قد تكون خرطوشة الحبر تالفة. أدخل خرطوشة حبر جديدة.</li> <li>◀◀ استبدال خرطوشة الحبر ▶▶ صفحة 41</li> <li>■ قد تكون وحدة الأسطوانة تالفة. أدخل وحدة أسطوانة جديدة.</li> <li>◀◀ استبدال وحدة الأسطوانة ▶▶ صفحة 46</li> </ul>	 <p>خطوط بيضاء بطول الصفحة</p>

التوصية	أمثلة على تدهور جودة الطباعة
<ul style="list-style-type: none"> <li>■ تأكد من تحميل الورق أو وسائط الطباعة الأخرى بشكل صحيح في درج الورق، ومن عدم شدة أو ارتخاء الموجهات للغاية تجاه رزمة الورق.</li> <li>■ اضبط موجهات الورق بشكل صحيح.</li> <li>◀◀ تحميل الورق ووسائط الطباعة ▶▶ صفحة 10</li> <li>■ في حالة استخدام درج MP، انظر تحميل الورق في الدرج متعدد الأغراض (درج MP) ▶▶▶ صفحة 12.</li> <li>■ قد يكون درج الورق ممتلئاً للغاية.</li> <li>◀◀ تحميل الورق ووسائط الطباعة ▶▶ صفحة 10</li> <li>■ تحقق من نوع الورق وجودته.</li> <li>◀◀ الورق المقبول ووسائط الطباعة الأخرى ▶▶ صفحة 18</li> <li>■ افحص بحثاً عن أي أجسام حرة، كالورق الممزق، داخل الجهاز.</li> <li>■ إذا كانت المشكلة تحدث فقط أثناء الطباعة على الوجهين، فافحص بحثاً عن ورق ممزق في درج الطباعة على الوجهين، وتحقق من إدخال درج الطباعة على الوجهين بالكامل، وتحقق من إغلاق الغطاء الخلفي تماماً.</li> </ul>	 <p>الصورة مائلة</p>
<ul style="list-style-type: none"> <li>■ تحقق من نوع الورق وجودته. قد تؤدي درجات الحرارة المرتفعة أو الرطوبة العالية إلى التواء الورق.</li> <li>◀◀ الورق المقبول ووسائط الطباعة الأخرى ▶▶ صفحة 18</li> <li>◀◀ السلامة والمعلومات القانونية: اختيار مكان آمن للمنتج</li> <li>■ إذا كنت لا تستخدم الجهاز كثيراً، فقد يظل الورق في درج الورق لمدة طويلة جداً. اقلب رزمة الورق الموجود في درج الورق. قم أيضاً بتهوية رزمة الورق ثم قم بتدويرها بمقدار 180 درجة في درج الورق.</li> <li>■ افتح الغطاء الخلفي (درج الإخراج المواجه للأعلى) للسماح للورق المطبوع بالخروج إلى درج الإخراج المواجه للأعلى.</li> <li>■ اختر الوضع <b>Reduce Paper Curl</b> (تقليل تجعد الورق) في برنامج تشغيل الطابعة في حالة عدم استخدام الورق الموصى به.</li> <li>◀◀ دليل مستخدم البرنامج: Printing (لنظام التشغيل Windows®)</li> <li>◀◀ دليل مستخدم البرنامج: Printing and Faxing (لنظام التشغيل Macintosh)</li> </ul>	 <p>الصفحة ملتوية أو مموجة</p>
<ul style="list-style-type: none"> <li>■ تأكد من تحميل الورق بشكل صحيح.</li> <li>◀◀ تحميل الورق ووسائط الطباعة ▶▶ صفحة 10</li> <li>■ تحقق من نوع الورق وجودته.</li> <li>◀◀ الورق المقبول ووسائط الطباعة الأخرى ▶▶ صفحة 18</li> <li>■ اقلب رزمة الورق في الدرج وقم بتدوير الورق بمعدل 180 درجة في درج الإدخال.</li> </ul>	 <p>تجعدات</p>

التوصية	أمثلة على تدهور جودة الطباعة
<ul style="list-style-type: none"> <li>■ تأكد من طباعة المظاريف مع فتح الغطاء الخلفي (درج الإخراج المواجه للأعلى).</li> <li>■ &lt;&lt; الطباعة على الورق السميك، والملصقات، والمظاريف من درج MP &gt;&gt; صفحة 13</li> <li>■ تحقق من نوع المظاريف وجودتها.</li> <li>■ &lt;&lt; الورق المقبول ووسائط الطباعة الأخرى &gt;&gt; صفحة 18</li> <li>■ تأكد من تغذية المظاريف من درج MP فقط.</li> <li>■ &lt;&lt; تحميل الورق في الدرج متعدد الأغراض (درج MP) &gt;&gt; صفحة 12</li> </ul>	 <p>تجدد المظاريف</p>
<ul style="list-style-type: none"> <li>■ اختر الوضع <b>Improve Toner Fixing</b> (تحسين تثبيت الحبر) في برنامج تشغيل الطابعة.</li> <li>■ &lt;&lt; دليل مستخدم البرنامج: Printing (لنظام التشغيل Windows®)</li> <li>■ &lt;&lt; دليل مستخدم البرنامج: Printing and Faxing (لنظام التشغيل Macintosh)</li> <li>■ وإذا لم يقدم هذا التحديد تحسناً كافياً، فقم بتغيير إعداد برنامج تشغيل الطابعة في <b>Media Type</b> (نوع الوسائط) إلى إعداد سميك.</li> </ul>	 <p>تثبيت سيئ</p>
<ul style="list-style-type: none"> <li>■ اختر الوضع <b>Reduce Paper Curl</b> (تقليل تجعد الورق) في برنامج تشغيل الطابعة.</li> <li>■ &lt;&lt; دليل مستخدم البرنامج: Printing (لنظام التشغيل Windows®)</li> <li>■ &lt;&lt; دليل مستخدم البرنامج: Printing and Faxing (لنظام التشغيل Macintosh)</li> <li>■ افتح الغطاء الخلفي (درج الإخراج المواجه للأعلى) للسماح للورق المطبوع بالخروج إلى درج الإخراج المواجه للأعلى.</li> </ul>	 <p>ملتوي</p>

## معلومات الجهاز

### فحص الرقم المسلسل

يمكنك رؤية الرقم المسلسل للجهاز على شاشة LCD.

- 1 (للطراز DCP-8110DN و DCP-8155DN) اضغط على القائمة، 2، 6، 2. اضغط على القائمة، 2، 5.

- 2 اضغط على توقف/خروج.

### وظائف إعادة الضبط

تتوفر وظائف إعادة الضبط التالية:

- 1 Network (الشبكة) (للطراز DCP-8110DN و DCP-8155DN)

يمكنك إعادة ضبط ملقم الطباعة الداخلي على إعدادات المصنع الافتراضية الخاصة به، مثل كلمة المرور ومعلومات عنوان IP.

- 2 All Settings (جميع الإعدادات)

يمكنك إعادة ضبط جميع إعدادات الجهاز إلى الإعدادات الافتراضية للمصنع.

توصي Brother بشدة أن تقوم بإجراء هذه العملية عند التخلص من الجهاز.

### ملاحظة

افصل كابل الواجهة قبل اختيار Network (الشبكة) أو All Settings (جميع الإعدادات).

## كيفية إعادة ضبط الجهاز

- 1 اضغط على القائمة، 1، 9.

- 2 اضغط على ▲ أو ▼ لاختيار وظيفة إعادة الضبط التي تريد استخدامها. اضغط على موافق.

- 3 قم بأي مما يلي؛

■ لإعادة ضبط الإعدادات، اضغط على 1 وانتقل إلى الخطوة 4.

■ للخروج دون إجراء تغييرات، اضغط على 2 وانتقل إلى الخطوة 5.

- 4 سيُطلب من إعادة تشغيل الجهاز. قم بأي مما يلي؛

■ لإعادة تشغيل الجهاز، اضغط على 1. ستبدأ عملية إعادة ضبط الجهاز.

■ للخروج دون إعادة تشغيل الجهاز، اضغط على 2. انتقل إلى الخطوة 5.

إذا لم يتم بإعادة تشغيل الجهاز، فلن تكتمل عملية إعادة الضبط وستظل الإعدادات دون تغيير.

- 5 اضغط على توقف/خروج.

### ملاحظة

يمكنك أيضاً إعادة ضبط إعدادات الشبكة بالضغط على القائمة، 5، 0. (للطراز DCP-8110DN و DCP-8155DN)

## البرمجة على الشاشة

تم تصميم الجهاز لضمان سهولة الاستخدام. توفر شاشة LCD إمكانية البرمجة على الشاشة باستخدام مفاتيح القائمة.

لقد قمنا بإعداد إرشادات خطوة بخطوة على الشاشة لمساعدتك على برمجة الجهاز. فليس عليك سوى اتباع الخطوات التي توجّهك خلال تحديدات القائمة وخيارات البرمجة.

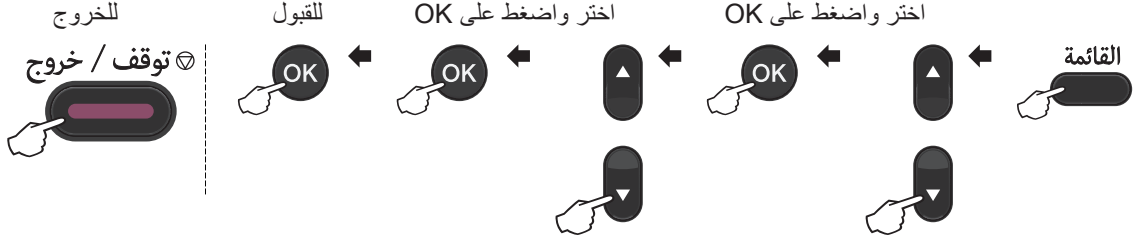
## كيفية الوصول إلى وضع القائمة

- 1 اضغط على القائمة.
- 2 حدد خيارًا.
  - اضغط على 1 للقائمة General Setup (الإعداد العام).
  - اضغط على 2 للقائمة Copy (نسخ).
  - اضغط على 3 للقائمة Printer (الطابعة).
  - اضغط على 4 للقائمة USB Direct I/F (USB مباشر I/F).
  - اضغط على 5 لقائمة معلومات الجهاز (للطراز DCP-8110D)
  - اضغط على 5 للقائمة Network (الشبكة). (للطراز DCP-8110DN و DCP-8155DN)
  - اضغط على 6 للقائمة Machine Info (معلومات الجهاز).

يمكنك أيضًا التمرير خلال كل مستوى من مستويات القائمة بالضغط على ▲ أو ▼ بالاتجاه المطلوب.
- 3 اضغط على موافق عندما يظهر الخيار المطلوب على شاشة LCD. ستعرض شاشة LCD بعد ذلك مستوى القائمة التالي.
- 4 اضغط على ▲ أو ▼ للتمرير إلى تحديد القائمة التالي.
- 5 اضغط على موافق. بعد الانتهاء من ضبط أحد الخيارات، ستعرض شاشة LCD الرسالة Accepted (مقبول).
- 6 اضغط على توقف/خروج للخروج من وضع القائمة.

## جدول القائمة

إعدادات المصنع موضحة باللون الأسود العريض وبها علامة نجمة.




الصفحة	الأوصاف	الخيارات	المستوى 4	المستوى 3	المستوى 2	المستوى 1
16	لضبط نوع الورق الموجود في درج الورق.	Thin (رقيق) Plain (عادي)* Thick (سميك) Thicker (أكثر سمكاً) Recycled Paper (الورق المعاد تدويره) Label (ملصقات)	MP Tray.1 (الدرج MP)	Paper Type.1 (نوع الورق)	Paper.1 (الورق)	General Setup.1 (الإعداد العام)
16	لضبط نوع الورق الموجود في درج الورق.	Thin (رقيق) Plain (عادي)* Thick (سميك) Thicker (أكثر سمكاً) Recycled Paper (الورق المعاد تدويره)	Tray#1.2 (الدرج #1)			
16	لضبط نوع الورق الموجود في درج الورق.	Thin (رقيق) Plain (عادي)* Thick (سميك) Thicker (أكثر سمكاً) Recycled Paper (الورق المعاد تدويره)	Tray#2.3 (الدرج #2) (تظهر هذه القائمة في حالة تركيب الدرج السفلي الاختياري.)			
<p>◆ دليل المستخدم المتقدم</p> <p>‡ دليل الإعداد السريع</p> <p>□ دليل مستخدم البرنامج</p>						
<p>إعدادات المصنع موضحة باللون الأسود العريض وبها علامة نجمة. </p>						

الصفحة	الأوصاف	الخيارات	المستوى 4	المستوى 3	المستوى 2	المستوى 1
16	لضبط حجم الورق الموجود في درج الورق.	<b>*A4</b> Letter Legal Executive A5 A5 L A6 B5 B6 Folio Any (أي نوع)	<b>MP Tray.1</b> (الدرج MP)	<b>Paper Size.2</b> (حجم الورق)	<b>Paper.1</b> (الورق) (تابع)	<b>General Setup.1</b> (الإعداد العام) (تابع)
16	لضبط حجم الورق الموجود في درج الورق.	<b>*A4</b> Letter Legal Executive A5 A5 L A6 B5 B6 Folio	<b>Tray#1.2</b> (الدرج #1)			
16	لضبط حجم الورق الموجود في درج الورق.	<b>*A4</b> Letter Legal Executive A5 B5 B6 Folio	<b>Tray#2.3</b> (الدرج #2) (تظهر هذه القائمة في حالة تركيب الدرج السفلي الاختياري.)			
9	لضبط مستوى صوت الصفارة.	Low (منخفض) <b>Med</b> (متوسط)* High (عال) Off (إيقاف تشغيل)	—	—	<b>Beeper.2</b> (الصفارة)	
انظر ◆	لزيادة معدل الصفحات لخرطوشة الحبر.	On (تشغيل) <b>Off</b> (إيقاف تشغيل)*	—	<b>Toner Save.1</b> (توفير الحبر)	<b>Ecology.3</b> (البيئة)	
	لتوفير الطاقة.	يختلف النطاق حسب الطرز. <b>03Min</b> (دقيقة)*	—	<b>Sleep Time.2</b> (وقت السكون)		
◆ دليل المستخدم المتقدم						
‡ دليل الإعداد السريع						
□ دليل مستخدم البرنامج						
إعدادات المصنع موضحة باللون الأسود العريض وبها علامة نجمة. 						

الصفحة	الأوصاف	الخيارات	المستوى 4	المستوى 3	المستوى 2	المستوى 1
◆ انظر	تمكين وضع إيقاف التشغيل أو تعطيله.	On (تشغيل)* Off (إيقاف تشغيل)	—	Auto Powerdown.3 (إيقاف التشغيل التلقائي) (الطراز DCP-8110DN و DCP-8155DN)	Ecology.3 (البيئة) (تابع)	General Setup.1 (الإعداد العام) (تابع)
	لتقليل ضوضاء الطباعة.	On (تشغيل) Off (إيقاف تشغيل)*	—	—	Quiet Mode.4 (الوضع الهادئ)	—
17	لاختيار الدرج الذي سيستخدم للوضع COPY (نسخ).	Tray#1 Only (الدرج #1 فقط) Tray#2 Only (الدرج #2 فقط) MP Only (متعدد الأغراض فقط) *MP>T1>T2 T1>T2>MP تظهر Tray#2 (الدرج #2) و T2 في حالة تركيب الدرج السفلي الاختياري.)	—	Copy.1 (نسخ)	Tray Use.5 (استخدام الدرج)	—
17	لاختيار الدرج الذي سيستخدم للوضع Print (طباعة).	Tray#1 Only (الدرج #1 فقط) Tray#2 Only (الدرج #2 فقط) MP Only (متعدد الأغراض فقط) *MP>T1>T2 T1>T2>MP تظهر Tray#2 (الدرج #2) و T2 في حالة تركيب الدرج السفلي الاختياري.)	—	Print.2 (طباعة)	—	—
◆ انظر	لضبط تباين شاشة LCD.	+□□□■- +□□□■- *+□□□■- +□■□□- +■□□□-	—	—	LCD Contrast.6 (تباين شاشة LCD)	—
◆ دليل المستخدم المتقدم						
‡ دليل الإعداد السريع						
□ دليل مستخدم البرنامج						
إعدادات المصنع موضحة باللون الأسود العريض وبها علامة نجمة. 						



الصفحة	الأوصاف	الخيارات	المستوى 4	المستوى 3	المستوى 2	المستوى 1
◆ انظر	يمكنك تقييد عمليات محددة بالجهاز لما يصل إلى 25 مستخدمًا فرديًا وكل المستخدمين العموميين غير المخولين الآخرين.	—	—	Function Lock.1 (قفل التشغيل) (باستثناء) (DCP-8110D)	Security.7 (الحماية) (الطراز) DCP-8110DN و (DCP-8155DN)	General Setup.1 (الإعداد العام) (تابع)
	لمنع المستخدمين غير المخولين من تغيير الإعدادات الحالية بالجهاز.	—	—	Setting Lock.2 (قفل الإعداد) (باستثناء) (DCP-8110D)	Setting Lock.7 (قفل الإعداد) (DCP-8110D)	
	لضبط منطقة المسح الضوئي بزجاج الماسحة الضوئية على حجم المستند.	*A4 Letter Legal/Folio Legal/Folio مناح للطراز (DCP-8155DN)	—	—	Glass ScanSize.1 (حجم زجاج المسح الضوئي) (الضوئي)	Document Scan.8 (المسح الضوئي للمستندات)
□ انظر	يمكنك ضبط إعداداتك الافتراضية لمعدل ضغط البيانات.	Small (صغير) Medium (متوسط)* Large (كبير)	Color.1 (اللون)	File Size.2 (حجم الملف)		
		Small (صغير) Medium (متوسط)* Large (كبير)	Gray.2 (رمادي)			
◆ انظر	لاختيار تنسيق المسح الضوئي على الوجهين.	Long edge (الحافة الطويلة)* Short edge (الحافة القصيرة)	—	Duplex Scan.3 (المسح على الوجهين) (DCP-8155DN)		
92	إعادة كل إعدادات الشبكة إلى إعدادات المصنع الافتراضية.	Reset.1 (إعادة تعيين) Exit.2 (خروج)	—	Network.1 (الشبكة) (الطراز) DCP-8110DN و (DCP-8155DN) All Settings.1 (جميع الإعدادات) (DCP-8110D)	Reset.9 (إعادة تعيين)	
	إعادة كل إعدادات الجهاز إلى إعدادات المصنع الافتراضية.	Reset.1 (إعادة تعيين) Exit.2 (خروج)	—	All Settings.2 (جميع الإعدادات) (الطراز) DCP-8110DN و (DCP-8155DN)		
◆ دليل المستخدم المتقدم						
‡ دليل الإعداد السريع						
□ دليل مستخدم البرنامج						
إعدادات المصنع موضحة باللون الأسود العريض وبها علامة نجمة. 						

الصفحة	الأوصاف	الخيارات	المستوى 4	المستوى 3	المستوى 2	المستوى 1
انظر †.	يتيح لك تغيير لغة شاشة LCD حسب دولتك.	(اختر اللغة).	—	—	Local Language.0 (اللغة المحلية) (باستثناء DCP-8110D)	General Setup.1 (الإعداد العام) (تابع)
<p>◆ دليل المستخدم المتقدم</p> <p>† دليل الإعداد السريع</p> <p>□ دليل مستخدم البرنامج</p>						
<p>إعدادات المصنع موضحة باللون الأسود العريض وبها علامة نجمة. </p>						


الصفحة	الأوصاف	الخيارات	المستوى 3	المستوى 2	المستوى 1
◆ انظر	يمكنك اختيار دقة النسخ لنوع المستند.	<b>Auto</b> (تلقائي)* Text (نص) Photo (صورة) Graph (رسم)	—	<b>Quality.1</b> (الجودة)	<b>Copy.2</b> (نسخ)
	لضبط سطوع النسخ.	+□□□□■- +□□□□■- *+□□□□■- +□□□□■- +■□□□■-	—	<b>Brightness.2</b> (السطوع)	
	لضبط تباين النسخ.	+□□□□■- +□□□□■- *+□□□□■- +□□□□■- +■□□□■-	—	<b>Contrast.3</b> (التباين)	
◆ دليل المستخدم المتقدم					
إعدادات المصنع موضحة باللون الأسود العريض وبها علامة نجمة. 					

الصفحة	الأوصاف	الخيارات	المستوى 3	المستوى 2	المستوى 1
انظر □.	لاختيار وضع المضاهاة.	<b>Auto (EPSON)</b> *تلقائي(EPSON) Auto (IBM) تلقائي(IBM) HP LaserJet BR-Script 3 Epson FX-850 IBM Proprinter	—	<b>Emulation.1</b> (المضاهاة)	<b>Printer.3</b> (الطابعة)
	لطباعة قائمة بالخطوط الداخلية للجهاز.	HP LaserJet.1 BR-Script 3.2	<b>Internal Font.1</b> (الخط الداخلي)	<b>Print Options.2</b> (خيارات الطباعة)	
	لطباعة قائمة بإعدادات الطباعة الخاصة بالجهاز.	—	<b>Configuration.2</b> (التكوين)		
	لطباعة صفحة اختبار.	—	<b>Test Print.3</b> (طباعة اختبار)		
	لتمكين الطباعة على الوجهين أو تعطيلها. يمكنك أيضاً اختيار الطباعة على الوجهين بالحافة الطويلة أو القصيرة.	On (Long Edge) (تشغيل(حافة طويلة)) On (Short Edge) (تشغيل(حافة قصيرة)) <b>Off</b> (إيقاف تشغيل)*	—	<b>Duplex.3</b> (الطباعة على الوجهين)	
	في حالة تمكن هذا الإعداد، سيقوم الجهاز تلقائياً بمسح خطأ حجم الورق واستخدام أي ورق متوافق من أدراج الورق الأخرى.	<b>On</b> (تشغيل)* <b>Off</b> (إيقاف تشغيل)	—	<b>Auto Continue.4</b> (متابعة تلقائية)	
	لإرجاع إعدادات الطباعة إلى إعدادات المصنع الافتراضية الأصلية.	Reset.1 (إعادة تعيين) Exit.2 (خروج)	—	<b>Reset Printer.5</b> (إعادة تعيين الطباعة)	
□ دليل مستخدم البرنامج					
 إعدادات المصنع موضحة باللون الأسود العريض وبها علامة نجمة.					

الصفحة	الأوصاف	الخيارات	المستوى 3	المستوى 2	المستوى 1
26	لضبط حجم الورق عند الطباعة بشكل مباشر من برنامج تشغيل بطاقة الذاكرة الوامضة USB.	<b>*A4</b> Letter Legal Executive A5 A5 L A6 B5 B6 Folio	<b>Paper Size.1</b> (حجم الورق)	<b>Direct Print.1</b> (الطباعة المباشرة)	<b>USB Direct I/F.4</b> (مباشر USB)
26	لضبط نوع الوسائط عند الطباعة بشكل مباشر من برنامج تشغيل بطاقة الذاكرة الوامضة USB.	Thin (رقيق) <b>Plain</b> (عادي)* Thick (سميك) Thicker (أكثر سمكاً) Recycled Paper (الورق المعاد تدويره) Label (ملصقات)	<b>Media Type.2</b> (نوع الوسائط)		
27	لضبط نمط الصفحة عند طباعة صفحات متعددة بشكل مباشر من برنامج تشغيل بطاقة الذاكرة الوامضة USB.	<b>1in1</b> (1 في 1)* 2in1 (2 في 1) 4in1 (4 في 1) 9in1 (9 في 1) 16in1 (16 في 1) 25in1 (25 في 1) 1 in 2x2 pages (1 في 2x2 صفحات) 1 in 3x3 pages (1 في 3x3 صفحات) 1 in 4x4 pages (1 في 4x4 صفحات) 1 in 5x5 pages (1 في 5x5 صفحات)	<b>Multiple Page.3</b> (صفحة متعددة)		
27	لضبط اتجاه الصفحة عند الطباعة بشكل مباشر من برنامج تشغيل بطاقة الذاكرة الوامضة USB.	<b>Portrait</b> (طولي)* Landscape (عرضي)	<b>Orientation.4</b> (الاتجاه)		
27	لتمكين ميزة ترتيب الصفحات أو تعطيلها عند الطباعة بشكل مباشر من برنامج تشغيل بطاقة الذاكرة الوامضة USB.	<b>On</b> (تشغيل)* Off (إيقاف تشغيل)	<b>Collate.5</b> (ترتيب النسخ)		
27	لضبط خيار جودة الطباعة عند الطباعة بشكل مباشر من برنامج تشغيل بطاقة الذاكرة الوامضة USB.	<b>Normal</b> (عادي)* Fine (دقيق)	<b>Print Quality.6</b> (جودة الطباعة)		
<input type="checkbox"/> دليل مستخدم البرنامج					
إعدادات المصنع موضحة باللون الأسود العريض وبها علامة نجمة. 					

الصفحة	الأوصاف	الخيارات	المستوى 3	المستوى 2	المستوى 1
27	لضبط خيار طباعة PDF تعليقات (التمييز) أو أختام في ملف PDF مصاحبة للنص.	<b>Document</b> (المستند)* Document&Markup (المستند والتمييز) Document&Stamps (المستند والأختام)	<b>PDF Option.7</b> (خيار PDF)	<b>Direct Print.1</b> (الطباعة المباشرة) (تابع)	<b>USB Direct I/F.4</b> (USB مباشر I/F) (تابع)
27	لضبط خيار طباعة الفهرس أو التنسيق البسيط أو التفاصيل.	<b>Simple</b> (بسيط)* Details (تفاصيل)	<b>Index Print.8</b> (طباعة الفهرس)		
انظر <input type="checkbox"/>	لضبط الدقة لإرسال البيانات الممسوحة ضوئيًا إلى برنامج تشغيل بطاقة الذاكرة الواجهة USB.	<b>Color 100 dpi</b> (اللون 100 نقطة لكل بوصة)* Color 200 dpi (اللون 200 نقطة لكل بوصة) Color 300 dpi (اللون 300 نقطة لكل بوصة) Color 600 dpi (اللون 600 نقطة لكل بوصة) Color Auto (اللون تلقائي) Gray 100 dpi (رمادي 100 نقطة لكل بوصة) Gray 200 dpi (رمادي 200 نقطة لكل بوصة) Gray 300 dpi (رمادي 300 نقطة لكل بوصة) Gray Auto (رمادي تلقائي) B&W 300 dpi (أبيض وأسود 300 نقطة لكل بوصة) B&W 200 dpi (أبيض وأسود 200 نقطة لكل بوصة) B&W 200x100 dpi (أبيض وأسود 200x100 نقطة لكل بوصة)	<b>Resolution.1</b> (الدقة)	<b>Scan to USB.2</b> (المسح الضوئي إلى USB)	
	أدخل اسم الملف للبيانات الممسوحة ضوئيًا.	—	<b>File Name.2</b> (اسم الملف)		
<input type="checkbox"/> دليل مستخدم البرنامج					
 إعدادات المصنع موضحة باللون الأسود العريض وبها علامة نجمة.					

الصفحة	الأوصاف	الخيارات	المستوى 4	المستوى 3	المستوى 2	المستوى 1
انظر +.	لاختيار طريقة BOOT (تمهيد) التي تناسب احتياجاتك بأفضل شكل.  لتحديد عدد المحاولات التي سيقوم بها الجهاز للحصول على عنوان IP عند ضبط Boot Method (طريقة التمهيد) على أي إعداد بخلاف Static (ثابت).	<b>Auto</b> (تلقائي)* Static (ثابت) RARP BOOTP DHCP  *00003 [32767-00000]	—	Boot Method.1 (طريقة التمهيد)  IP Boot) Tries (محاولات تمهيد (IP))	TCP/IP.1	Network.5 (الشبكة) (الطراز) DCP-8110DN و (DCP-8155DN)
	إدخال عنوان IP.	. [255-000] . [255-000] . [255-000] [255-000]	—	IP Address.2 (عنوان IP)		
	إدخال قناع الشبكة الفرعية.	. [255-000] . [255-000] . [255-000] [255-000]	—	Subnet Mask.3 (قناع الشبكة الفرعية)		
	إدخال عنوان البوابة.	. [255-000] . [255-000] . [255-000] [255-000]	—	Gateway.4 (بوابة)		
	إدخال اسم العقدة. (ما يصل إلى 32 حرفاً)	BRNXXXXXXXXXXXXXX	—	Node Name.5 (اسم العقدة)		
	لاختيار وضع التكوين WINS.	<b>Auto</b> (تلقائي)* Static (ثابت)	—	WINS Config.6 (تكوين WINS)		
	لتحديد عنوان IP لملقم WINS الرئيسي والثانوي.	Primary (أساسي) . [255-000] . [255-000] . [255-000] [255-000] Secondary (ثانوي) . [255-000] . [255-000] . [255-000] [255-000]	—	WINS Server.7 (خادم WINS)		
+ دليل مستخدم الشبكة						
إعدادات المصنع موضحة باللون الأسود العريض وبها علامة نجمة. 						

الصفحة	الأوصاف	الخيارات	المستوى 4	المستوى 3	المستوى 2	المستوى 1
انظر +.	لتحديد عنوان IP لملمق DNS الرئيسي والثانوي.	Primary (أساسي) [255-000] [255-000] [255-000] Secondary (ثانوي) [255-000] [255-000] [255-000] [255-000]	—	DNS Server .8 (خادم DNS)	TCP/IP .1 (تابع)	Network .5 (الشبكة) (الطراز) DCP-8110DN و (DCP-8155DN) (تابع)
	لتخصيص عنوان IP تلقائيًا من نطاق العنوان المحلي للارتباط.	On (تشغيل)* Off (إيقاف تشغيل)	—	APIPA .9		
	لتمكين بروتوكول IPv6 أو تعطيله. إذا كنت تريد استخدام بروتوكول IPv6، ففضل بزيارة <a href="http://solutions.brother.com/">http://solutions.brother.com/</a> لمزيد من المعلومات.	On (تشغيل) Off (إيقاف تشغيل)*	—	IPv6 .0		
	لاختيار وضع ارتباط Ethernet.	Auto (تلقائي)* 100B-FD 100B-HD 10B-FD 10B-HD	—	—	Ethernet .2	
	لعرض حالة ارتباط Ethernet.	Active 100B-FD (نشط) Active 100B-HD (نشط) Active 10B-FD (نشط) Active 10B-HD (نشط) Inactive (غير فعال)	—	—	Status .3 (الحالة)	
لعرض عنوان MAC الخاص بالجهاز.	—	—	—	MAC Address .4 (عنوان MAC)		
+ دليل مستخدم الشبكة						
إعدادات المصنع موضحة باللون الأسود العريض وبها علامة نجمة. 						



الصفحة	الأوصاف	الخيارات	المستوى 4	المستوى 3	المستوى 2	المستوى 1
انظر +	لاختيار تنسيق الملفات لإرسال البيانات الممسوحة ضوئياً عبر FTP.	<p><b>Color 100 dpi</b> (اللون 100 نقطة لكل بوصة)*</p> <p>Color 200 dpi (اللون 200 نقطة لكل بوصة)</p> <p>Color 300 dpi (اللون 300 نقطة لكل بوصة)</p> <p>Color 600 dpi (اللون 600 نقطة لكل بوصة)</p> <p>Color Auto (اللون تلقائي)</p> <p>Gray 100 dpi (رمادي 100 نقطة لكل بوصة)</p> <p>Gray 200 dpi (رمادي 200 نقطة لكل بوصة)</p> <p>Gray 300 dpi (رمادي 300 نقطة لكل بوصة)</p> <p>Gray Auto (رمادي تلقائي)</p> <p>B&amp;W 300 dpi (أبيض وأسود 300 نقطة لكل بوصة)</p> <p>B&amp;W 200 dpi (أبيض وأسود 200 نقطة لكل بوصة)</p> <p>B&amp;W 200x100 dpi (أبيض وأسود 200x100 نقطة لكل بوصة)</p>	—	—	Scan To FTP.5 (المسح الضوئي إلى FTP)	Network.5 (الشبكة) (الطراز DCP-8110DN و DCP-8155DN (تابع)
+ دليل مستخدم الشبكة						
إعدادات المصنع موضحة باللون الأسود العريض وبها علامة نجمة. 						

الصفحة	الأوصاف	الخيارات	المستوى 4	المستوى 3	المستوى 2	المستوى 1
انظر +.	يمكنك إجراء المسح الضوئي لمستند بالأبيض والأسود أو مستند ملون مباشرة إلى خادم CIFS على شبكتك المحلية أو على الإنترنت.	<b>Color 100 dpi</b> (اللون 100 نقطة لكل بوصة)* <b>Color 200 dpi</b> (اللون 200 نقطة لكل بوصة) <b>Color 300 dpi</b> (اللون 300 نقطة لكل بوصة) <b>Color 600 dpi</b> (اللون 600 نقطة لكل بوصة) <b>Color Auto</b> (اللون تلقائي) <b>Gray 100 dpi</b> (رمادي 100 نقطة لكل بوصة) <b>Gray 200 dpi</b> (رمادي 200 نقطة لكل بوصة) <b>Gray 300 dpi</b> (رمادي 300 نقطة لكل بوصة) <b>Gray Auto</b> (رمادي تلقائي) <b>B&amp;W 300 dpi</b> (أبيض وأسود 300 نقطة لكل بوصة) <b>B&amp;W 200 dpi</b> (أبيض وأسود 200 نقطة لكل بوصة) <b>B&amp;W 200x100 dpi</b> (أبيض وأسود 200x100 نقطة لكل بوصة)	—	—	<b>ScanTo Network.6</b> (المسح الضوئي إلى الشبكة) (Windows®)	<b>Network.5</b> (الشبكة) (الطراز DCP-8110DN و DCP-8155DN (تابع)
	أعد جميع إعدادات الشبكة إلى إعدادات المصنع الافتراضية.	<b>Reset.1</b> (إعادة تعيين) <b>Exit.2</b> (خروج)	—	—	<b>Network Reset.0</b> (إعادة تعيين الشبكة)	
+ دليل مستخدم الشبكة						
إعدادات المصنع موضحة باللون الأسود العريض وبها علامة نجمة. 						

الصفحة	الأوصاف	الخيارات	المستوى 3	المستوى 2	المستوى 1
انظر ‡.	لعرض التاريخ والوقت على شاشة LCD.	—	<b>Date&amp;Time.1</b> (التاريخ والوقت)	<b>Date&amp;Time.1</b> (التاريخ والوقت)	<b>.Machine Info.6</b> (معلومات الجهاز) (الطراز DCP-8110DN و DCP-8155DN)
انظر ◆.	لتغيير الوقت إلى التوقيت الصيفي تلقائياً.	On (تشغيل) Off (إيقاف تشغيل)	<b>Daylight Save.2</b> (التوقيت الصيفي) (باستثناء الشرق الأوسط وإفريقيا) <b>Auto Daylight.2</b> (التوقيت الصيفي تلقائياً) (للشرق الأوسط وإفريقيا)		<b>.Machine Info.5</b> (معلومات الجهاز) (DCP-8110D)
انظر +.	لضبط المنطقة الزمنية لبلدك.	UTCXXX:XX	<b>Time Zone.3</b> (المنطقة الزمنية) (الطراز DCP-8110DN و DCP-8155DN)		
92	يمكنك فحص الرقم المسلسل للجهاز.	—	—	<b>.Serial No.2</b> (الرقم التسلسلي)	
انظر ◆.	يمكنك فحص عدد إجمالي الصفحات التي طبعها الجهاز منذ شرائه.	Total (الإجمالي) List (قائمة) Copy (نسخ) Print (طباعة)	—	<b>Page Counter.3</b> (عدد الصفحات)	
	لسرد إعداداتك.	—	—	<b>User Settings.4</b> (إعدادات المستخدم)	
	لسرد إعدادات الشبكة.	—	—	<b>Network Config.5</b> (تكوين شبكة الاتصال) (الطراز DCP-8110DN و DCP-8155DN)	
55	لطباعة ورقة فحص نقاط الأسطوانة.	—	—	<b>Drum Dot Print.6</b> (طباعة نقاط الأسطوانة) (الطراز DCP-8110DN و DCP-8155DN) <b>Drum Dot Print.5</b> (طباعة نقاط الأسطوانة) (DCP-8110D)	
<p>◆ دليل المستخدم المتقدم</p> <p>‡ دليل الإعداد السريع</p> <p>+ دليل مستخدم الشبكة</p>					
<p>إعدادات المصنع موضحة باللون الأسود العريض وبها علامة نجمة. </p>					

الصفحة	الأوصاف	الخيارات	المستوى 3	المستوى 2	المستوى 1
◆ انظر	يمكنك فحص النسبة المئوية المتاحة من العمر الافتراضي لأحد أجزاء الجهاز. (تظهر المجموعة PF Kit 2 فقط في حالة تركيب درج الورق الاختياري.)	—	<b>Drum.1</b> (الأسطوانة)	<b>Parts Life.7</b> (العمر الافتراضي للأجزاء) (الطراز DCP-8110DN و DCP-8155DN) <b>Parts Life.6</b> (العمر الافتراضي للأجزاء) (DCP-8110D)	<b>.Machine Info.6</b> (معلومات الجهاز) (الطراز DCP-8110DN و DCP-8155DN) <b>.Machine Info.5</b> (معلومات الجهاز) (DCP-8110D) (تابع)
		—	<b>Fuser.2</b> (وحدة المصهر)		
		—	<b>Laser.3</b> (ليزر)		
		—	<b>PF Kit MP.4</b> (مجموعة أدوات تغذية الورق للدرج متعدد الأغراض)		
		—	<b>PF Kit 1.5</b> (مجموعة أدوات تغذية الورق 1)		
—	<b>PF Kit 2.6</b> (مجموعة أدوات تغذية الورق 2)				
◆ دليل المستخدم المتقدم					
‡ دليل الإعداد السريع					
+ دليل مستخدم الشبكة					
إعدادات المصنع موضحة باللون الأسود العريض وبها علامة نجمة. 					

## إدخال النص

عند تعيين تحدييات معينة بالقائمة، ستحتاج إلى كتابة أحرف النصوص. توجد أحرف مطبوعة على المفاتيح الرقمية. المفاتيح: 0 و # و \* لا تتضمن أحرفاً مطبوعة نظراً لاستخدامها للأحرف الخاصة.

اضغط على المفتاح الرقمي المناسب لعدد المرات الموضح في هذا الجدول المرجعي للوصول إلى الحرف المطلوب.

اضغط على المفتاح	مرة واحدة	مرتان	ثلاث مرات	أربع مرات	خمس مرات	ست مرات	سبع مرات	ثماني مرات	تسع مرات
@ 1	.	/	1	@	.	/	1	@	1
2	a	b	c	A	B	C	2	a	b
3	d	e	f	D	E	F	3	d	e
4	g	h	i	G	H	I	4	g	h
5	j	k	l	J	K	L	5	j	k
6	m	n	o	M	N	O	6	m	n
7	p	q	r	P	Q	R	7	p	q
8	t	u	v	T	U	V	8	t	u
9	w	x	y	W	X	Y	9	w	x

بالنسبة لتحدييات القائمة التي لا تسمح بتحديد الأحرف الصغيرة، يرجى استخدام هذا الجدول المرجعي.

اضغط على المفتاح	مرة واحدة	مرتان	ثلاث مرات	أربع مرات	خمس مرات
2	A	B	C	2	A
3	D	E	F	3	D
4	G	H	I	4	G
5	J	K	L	5	J
6	M	N	O	6	M
7	P	Q	R	7	P
8	T	U	V	8	T
9	W	X	Y	9	W

## إدراج المسافات

لإدخال مسافة، اضغط على ► مرتين بين الأحرف.

## إجراء التصحيحات

إذا أدخلت حرفاً غير صحيح وكنت تريد تغييره، فاضغط على ◀ أو ▶ لتحريك المؤشر إلى الحرف غير الصحيح، ثم اضغط على رجوع.

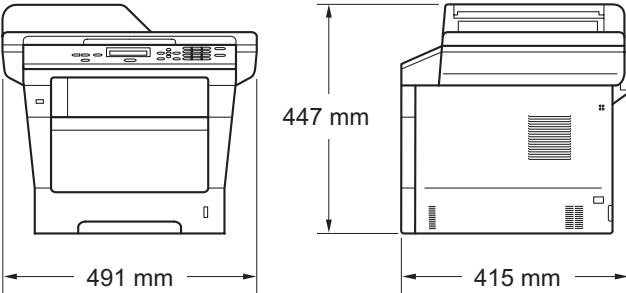
## تكرار الأحرف

لإدخال حرف موجود على نفس المفتاح كالحرف السابق، اضغط على ► لتحريك المؤشر إلى اليمين قبل الضغط على المفتاح مرة أخرى.

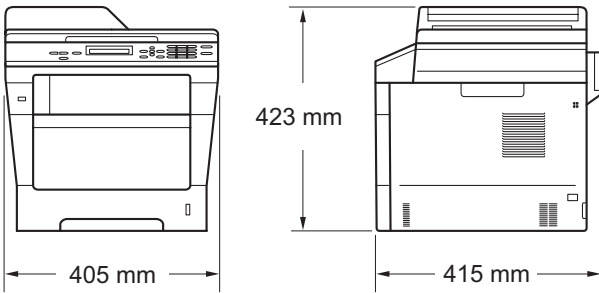
## الأحرف الخاصة والرموز

اضغط على \* أو # أو 0، ثم اضغط على ◀ أو ▶ لتحريك المؤشر إلى الرمز أو الحرف المطلوب. اضغط على موافق لاختياره. ستظهر الرموز والأحرف الموضحة أدناه حسب تحديد القائمة.

/ . - , + ( ) * ' & % \$ # " ! (مسافة)	من أجل	اضغط على *
{ }   ' ~ \ _ ^ [ ] @ ? < = > ; :	من أجل	اضغط على #
Ä Ë Ö Ü À Ç È É 0	من أجل	اضغط على 0

الطرز	DCP-8155DN	DCP-8110DN	DCP-8110D
نوع الطابعة	ليزر		
طريقة الطابعة	طابعة ليزر كهوفوتوغرافية		
سعة الذاكرة	128 ميجابايت	64 ميجابايت	
	فتحة واحدة: DDR2 SO-DIMM (144 سناً) بسعة تصل إلى 256 ميجابايت		
LCD (شاشة البلورات السائلة)	22 حرفاً × 5 أسطر		
مصدر الطاقة	من 220 إلى 240 فولت من التيار المتردد، 60/50 هرتز		
استهلاك الطاقة 1 (متوسط)	حوالي 1200 وات عند 25 درجة مئوية		
	حوالي 694 وات عند 25 درجة مئوية	حوالي 651 وات عند 25 درجة مئوية	
	حوالي 350 وات عند 25 درجة مئوية	حوالي 336 وات عند 25 درجة مئوية	
	حوالي 8.1 وات عند 25 درجة مئوية		
	حوالي 1.4 وات	حوالي 1.2 وات	
إيقاف التشغيل	0.26 واط تقريباً	-	
الأبعاد	<p>DCP-8155DN</p>  <p>16.5 كجم</p>		
الأوزان (مع العناصر المستهلكة)	15.6 كجم		

1 توصيلات USB بالكمبيوتر

الطرز	DCP-8155DN	DCP-8110DN	DCP-8110D
الأبعاد (تابع)	<p>DCP-8110D, DCP-8110DN</p> 		

DCP-8155DN	DCP-8110DN	DCP-8110D	الطراز	
		59 LPAM = ديسيبيل (سمعي)	الطباعة	مستوى الضوضاء
		37 LPAM = ديسيبيل (سمعي)	الجاهزية	
		54 LPAM = ديسيبيل (سمعي)	الطباعة (الوضع الهادئ)	
LWad = 6.58 ديسيبيل (سمعي)	LWad = 6.64 ديسيبيل (سمعي)	الطباعة	طاقة الصوت	درجة الحرارة
LWad = 4.60 ديسيبيل (سمعي)	LWad = 4.62 ديسيبيل (سمعي)	الجاهزية		
	LWad = 6.4 ديسيبيل (سمعي)	الطباعة (الوضع الهادئ)		
		10 إلى 32.5 درجة مئوية	التشغيل	الرطوبة
		0 إلى 40 درجة مئوية	التخزين	
		20 إلى 80% (دون تكاثف)	التشغيل	ADF (وحدة تغذية المستندات التلقائية)
		10 إلى 90% (دون تكاثف)	التخزين	
حتى 50 صفحة (DCP-8155DN) حتى 35 صفحة (DCP-8110DN و DCP-8110D) للحصول على أفضل النتائج، يوصى بـ: درجة الحرارة: 20 إلى 30 درجة مئوية الرطوبة: 50% إلى 70% الورق: بوزن 80 غم/م <sup>2</sup>				



## حجم المستند

DCP-8155DN	DCP-8110DN	DCP-8110D	الطرز	
		147.3 إلى 215.9 ملم	عرض ADF (وحدة تغذية المستندات التلقائية)	حجم المستند (وجه واحد)
		147.3 إلى 355.6 ملم	طول ADF (وحدة تغذية المستندات التلقائية)	
		215.9 ملم كحد أقصى	عرض زجاج المسحة الضوئية	
		300.0 ملم كحد أقصى	طول زجاج المسحة الضوئية	حجم المستند (وجهان (الطباعة على الوجهين))
		-	عرض ADF (وحدة تغذية المستندات التلقائية)	
		-	طول ADF (وحدة تغذية المستندات التلقائية)	
355.6 ملم كحد أقصى				
147.3 إلى 215.9 ملم				
147.3 إلى 355.6 ملم				

## وسائط الطباعة

DCP-8155DN	DCP-8110DN	DCP-8110D	الطرز		
الورق العادي، الورق الرقيق، الورق المعاد تدويره			نوع الورق	درج ورق (قياسي)	إدخال الورق
A4 و Letter و B5 (ISO/JIS) و A5 و A5 (حافة طويلة) و B6 (ISO) و Folio و Legal و Executive و A6			حجم الورق		
60 إلى 105 غم/م <sup>2</sup>			وزن الورق		
حتى 250 ورقة بوزن 80 غم/م <sup>2</sup> من الورق العادي			أقصى سعة من الورق		
ورق عادي وورق رفيع وورق سميك وورق أكثر سمكاً وورق معاد تدويره وورق مقوى وبطاقة ومظاريف ومظاريف رفيعة ومظاريف سميكة			نوع الورق	الدرج متعدد الأغراض (درج (MP	
العرض: 76.2 إلى 215.9 ملم الطول: 127.0 إلى 355.6 ملم			حجم الورق		
60 إلى 163 غم/م <sup>2</sup>			وزن الورق		
حتى 50 ورقة بوزن 80 غم/م <sup>2</sup> من الورق العادي			أقصى سعة من الورق		
الورق العادي، الورق الرقيق، الورق المعاد تدويره			نوع الورق	درج الورق 2 (اختياري)	
A4 و Letter و B5 (ISO/JIS) و A5 و B6 (ISO) و Executive و Legal و Folio			حجم الورق		
60 إلى 105 غم/م <sup>2</sup>			وزن الورق		
حتى 500 ورقة بوزن 80 غم/م <sup>2</sup> من الورق العادي			أقصى سعة من الورق		
حتى 150 ورقة بوزن 80 غم/م <sup>2</sup> من الورق العادي (التسليم والوجه-لأسفل إلى درج إخراج الورق المواجه-لأسفل)			درج الإخراج المواجه للأسفل		إخراج الورق <sup>1</sup>
ورقة واحدة (التسليم والوجه لأعلى إلى درج الإخراج المواجه للأعلى)			درج الإخراج المواجه للأعلى		
الورق العادي، الورق الرقيق، الورق المعاد تدويره			نوع الورق	الطباعة التلقائية على الوجهين	الطباعة على الوجهين
A4			حجم الورق		
60 إلى 105 غم/م <sup>2</sup>			وزن الورق		

<sup>1</sup> بالنسبة للملصقات، نوصي بإزالة الصفحات المطبوعة من درج إخراج الورق فور خروجها من الجهاز لتجنب احتمال التلخخ.

## نسخ

DCP-8155DN	DCP-8110DN	DCP-8110D	الطراز
		210 ملم كحد أقصى	عرض النسخ
نعم (من وحدة تغذية المستندات التلقائية))		-	النسخ التلقائي على الوجهين (الطباعة على الوجهين)
		تكديس أو فرز ما يصل إلى 99 صفحة	نسخ متعددة
		25% إلى 400% (بزيادات قدرها 1%)	تكبير/تصغير
		ما يصل إلى 1200 × 600 نقطة لكل بوصة	الدقة
		أقل من 10.5 ثانية عند 23 درجة مئوية / 230 فولت	وقت خروج أول نسخة <sup>1</sup>

<sup>1</sup> من وضع الاستعداد والدرج القياسي

## الماسحة الضوئية

الطراز	DCP-8155DN	DCP-8110DN	DCP-8110D
ألوان / أسود	نعم / نعم		
التوافق مع TWAIN	نعم (نظام التشغيل Windows® XP/ Windows Vista® / Windows® 7 / Mac OS X 10.5.8 <sup>1</sup> 10.6.x <sup>1</sup> 10.7.x / Windows® 7)		
التوافق مع WIA	نعم (7 Windows® XP / Windows Vista® / Windows®)		
التوافق مع ICA	نعم (نظام التشغيل Mac OS X 10.6.x <sup>1</sup> 10.7.x)		
عمق الألوان	ألوان 48 بت داخلية / 24 بت خارجية		
الدقة	ما يصل إلى 19200 × 19200 نقطة لكل بوصة (متداخلة) <sup>2</sup> ما يصل إلى 1200 × 1200 نقطة لكل بوصة (بصرية) <sup>2</sup> (من زجاج الماسحة الضوئية) ما يصل إلى 600 × 1200 نقطة لكل بوصة (بصرية) <sup>2</sup> (من ADF وحدة تغذية المستندات التلقائية))		
عرض المسح الضوئي	210 ملم كحد أقصى		
المسح الضوئي التلقائي على الوجهين (الطباعة على الوجهين)	نعم (من ADF وحدة تغذية المستندات التلقائية)		
تدرج الرمادي	256 مستوى		

<sup>1</sup> للحصول على آخر تحديثات برامج التشغيل لإصدار نظام تشغيل Mac OS X المستخدم لديك، تفضل بزيارتنا على <http://solutions.brother.com>.

<sup>2</sup> أقصى دقة للمسح الضوئي هي 1200 × 1200 نقطة لكل بوصة مع برنامج التشغيل WIA في نظام التشغيل Windows® XP و Windows Vista® و Windows® 7 (يمكنك اختيار دقة تصل إلى 19200 × 19200 نقطة لكل بوصة باستخدام الأداة المساعدة للماسحة الضوئية)

## الطابعة

DCP-8155DN	DCP-8110DN	DCP-8110D	الطرز
نعم			الطباعة التلقائية على الوجهين (الطباعة على الوجهين)
IBM Proprinter XL و (PostScript® 3™) BR-Script3 و PCL6 و Epson FX-850			المضاهاة
جودة HQ1200 (2400 × 600 نقطة لكل بوصة)، 1200 × 1200 نقطة لكل بوصة، 600 × 600 نقطة لكل بوصة			الدقة
ما يصل إلى 18 وجهًا/دقيقة (ما يصل إلى 9 أوجه/دقيقة) (بحجم A4) <sup>1</sup>			سرعة الطباعة (الطباعة على الوجهين)
ما يصل إلى 40 صفحة/دقيقة (بحجم A4) <sup>1</sup>	ما يصل إلى 36 صفحة/دقيقة (بحجم A4) <sup>1</sup>		سرعة الطباعة
أقل من 8.5 ثانية عند 23 درجة مئوية / 230 فولت			وقت أول مطبوع <sup>2</sup>

<sup>1</sup> قد تتغير سرعة الطباعة طبقًا لنوع المستند الذي تقوم بطباعته.

<sup>2</sup> من وضع الاستعداد والدرج القياسي

## ميزة الطباعة المباشرة

DCP-8155DN	DCP-8110DN	DCP-8110D	الطراز
PDF الإصدار 1.7 <sup>1</sup> و JPEG و Exif + JPEG و PRN (تم الإنشاء بواسطة برنامج تشغيل طابعة Brother) و TIFF (تم المسح الضوئي بواسطة كل طرز الطابعات MFC أو DCP من Brother) و XPS الإصدار 1.0 <sup>2</sup>			التوافق
الواجهة المباشرة USB			الواجهة

<sup>1</sup> بيانات PDF التي تتضمن ملف صور بتنسيق JBIG2 أو ملف صور بتنسيق JPEG2000 أو ملفًا شفافًا غير مدعومة.

<sup>2</sup> export regulations. غير متوفرة للدول التي تخضع لقوانين التصدير المعمول بها.

## متطلبات جهاز الكمبيوتر

الحد الأدنى لمتطلبات النظام ووظائف برامج الكمبيوتر المدعومة								
واجهة الكمبيوتر المدعومة <sup>2</sup>	وظائف برامج الكمبيوتر المدعومة	مساحة القرص الثابت للتثبيت		ذاكرة الوصول العشوائي (RAM) الموصى بها	الحد الأدنى لذاكرة الوصول العشوائي (RAM)	السرعة الأدنى للمعالج	نظام الكمبيوتر الأساسي وإصدار نظام التشغيل	
		للتطبيقات	لبرامج التشغيل					
USB، 10Base-T/ 100 Base-إرسال (Ethernet) <sup>4</sup>	الطباعة، المسح الضوئي	500 ميجابايت	150 ميجابايت	256 ميجابايت	128 ميجابايت	Intel® Pentium® II أو ما يعادله	Windows® XP <sup>3 1</sup> Home Windows® XP <sup>3 1</sup> Professional	نظام التشغيل Windows®
				512 ميجابايت	256 ميجابايت	64بت Intel®64 أو وحدة (AMD64) المعالجة المركزية المدعومة (CPU)	Windows® XP Professional x64 <sup>3 1</sup> Edition	
		1.2 جيجابايت	500 ميجابايت	1 جيجابايت	512 ميجابايت	يتم دعم وحدة المعالجة المركزية (CPU) Intel® Pentium® 4 أو ما يعادلها 64 بت أو Intel®64) (AMD64)	Windows <sup>3 1</sup> Vista®	
		650 ميجابايت	1 جيجابايت (32 بت) 2 جيجابايت (64 بت)	1 جيجابايت (32 بت) 2 جيجابايت (64 بت)	1 جيجابايت (32 بت) 2 جيجابايت (64 بت)	يتم دعم وحدة المعالجة المركزية (CPU) Intel® Pentium® 4 أو ما يعادلها 64 بت أو Intel®64) (AMD64)	Windows® <sup>3 1 7</sup>	

الحد الأدنى لمتطلبات النظام ووظائف برامج الكمبيوتر المدعومة							
واجهة الكمبيوتر المدعومة <sup>2</sup>	وظائف برامج الكمبيوتر المدعومة	مساحة القرص الثابت للتثبيت		ذاكرة الوصول العشوائي (RAM) الموصى بها	الحد الأدنى لذاكرة الوصول العشوائي (RAM)	السرعة الأدنى للمعالج	نظام الكمبيوتر الأساسي وإصدار نظام التشغيل
		للتطبيقات	لبرامج التشغيل				
10Base-T/100 Base-T <sup>4</sup> (Ethernet)	الطباعة	غير متاح	50 ميجابايت	512 ميجابايت	256 ميجابايت	Intel® Pentium® III أو ما يعادله	Windows Server® 2003 (الطباعة عبر الشبكة فقط)
						64-bit Intel® أو وحدة المعالجة المركزية المدعومة (CPU)	Windows Server® 2003 x64 Edition (الطباعة عبر الشبكة فقط)
						يتم دعم وحدة المعالجة المركزية (CPU) Intel® Pentium® 4 أو ما يعادلها	Windows Server® 2008 (الطباعة عبر الشبكة فقط)
						64-bit Intel® أو وحدة المعالجة المركزية المدعومة (CPU)	Windows Server® 2008 R2 (الطباعة عبر الشبكة فقط)
USB، 10Base-T/100 Base-T <sup>4</sup> (Ethernet)	الطباعة، المسح الضوئي	400 ميجابايت	80 ميجابايت	1 جيجابايت	512 ميجابايت	معالج PowerPC G4/G5 Intel®	Mac OS X 10.5.8
						معالج Intel®	Mac OS X 10.6.x
						معالج Intel®	Mac OS X 10.7.x

<sup>1</sup> بالنسبة إلى WIA، تبلغ الدقة 1200 × 1200. توفر الأداة المساعدة للماسحة الضوئية من Brother إمكانية التعزيز لما يصل إلى 19200 × 19200 نقطة لكل بوصة.

<sup>2</sup> منافذ USB من إنتاج الجهات الخارجية ليست مدعومة.

<sup>3</sup> يدعم Nuance™ PaperPort™ 12SE نظام التشغيل Microsoft® SP3 أو أعلى لنظام التشغيل Windows® XP وجزمة التحديث SP2 أو أعلى لنظام التشغيل Windows Vista® و Windows® 7. (للطراز DCP-8110DN و DCP-8155DN)

<sup>4</sup> DCP-8155DN و DCP-8110DN فقط

للحصول على آخر تحديثات برنامج التشغيل، تفضل زيارة <http://solutions.brother.com/>.

جميع العلامات التجارية والماركات وأسماء المنتجات تخص شركاتها المعنية.



## العناصر المستهلكة

اسم الطراز	DCP-8155DN	DCP-8110DN	DCP-8110D	الطراز
-	حوالي 3000 صفحة بحجم A4 أو Letter <sup>1</sup>			خرطوشة الحبر
TN-3320	حوالي 3000 صفحة بحجم A4 أو Letter <sup>1</sup>			المرفقة
TN-3350	حوالي 8000 صفحة بحجم A4 أو Letter <sup>1</sup>			القياسية
TN-3370	حوالي 12000 صفحة بحجم A4 أو Letter <sup>1</sup>	-		عالية الإنتاجية
DR-3355	حوالي 30000 صفحة بحجم A4 أو Letter (صفحة واحدة / مهمة) <sup>2</sup>			إنتاجية فائقة
				وحدة الأسطوانة

<sup>1</sup> يتم توضيح معدل إنتاج الخرطوشة التقريبي طبقاً لمعيار ISO/IEC 19752.

<sup>2</sup> عمر الأسطوانة تقريبي وربما يتباين حسب نوع الاستخدام.

ملاحظة 

- لا توصي Brother باستخدام العناصر المستهلكة بخلاف العناصر المستهلكة الأصلية من Brother.
- قد لا يغطي الضمان الخاص بجهازك أي تلف ينشأ عن استخدام عناصر مستهلكة غير أصلية من Brother.

## الواجهات

DCP-8155DN	DCP-8110DN	DCP-8110D	الطرز
		USB 2.0 عالي السرعة <sup>2 1</sup> ويوصى باستخدام كبل USB 2.0 (من النوع A/B) لا يزيد طوله عن مترين.	USB
	10BASE-T / 100BASE-TX استخدم كابل Ethernet U/UTP من الفئة 5 أو أعلى.	-	<sup>3</sup> Ethernet

<sup>1</sup> يتضمن الجهاز واجهة USB 2.0 عالي السرعة. يمكن أيضًا توصيل الجهاز بكمبيوتر يستخدم واجهة USB 1.1.

<sup>2</sup> منافذ USB من إنتاج الجهات الخارجية ليست مدعومة.

<sup>3</sup> لمعرفة المواصفات التفصيلية للشبكة، انظر الشبكة (LAN) << صفحة 123 و<< دليل مستخدم الشبكة.

## الشبكة (LAN)



للحصول على مزيد من المعلومات حول مواصفات الشبكة << دليل مستخدم الشبكة.

الطرز	DCP-8110D	DCP-8110DN	DCP-8155DN
LAN	-	يمكنك توصيل جهازك بشبكة لإجراء الطباعة عبر الشبكة والمسح الضوئي عبر الشبكة. مُضمّنة أيضًا في برنامج إدارة الشبكة Brother BRAdmin Light <sup>2,1</sup> .	
البروتوكولات	IPv4	-	ARP، وRARP، وBOOTP، وDHCP، وAPIPA (IP تلقائي)، ودقة اسم WINS/NetBIOS، ومحلل DNS، و mDNS، ومستجيب LLMNR، و LPR/LPD، ومنفذ خام مخصص Port9100، و عميل SMTP، و IPP/IPPS، و عميل و خادم FTP، و عميل CIFS، و خادم TELNET، و v1/SNMP و v2c/v3، و خادم HTTP/HTTPS و عميل و خادم TFTP، و وخدمات الويب (الطباعة/المسح الضوئي)، و عميل ICMP
	IPv6	-	NDP، و RA، ومحلل DNS، و mDNS، ومستجيب LLMNR، و LPR/LPD، ومنفذ خام مخصص Port9100، و IPP/IPPS، و عميل و خادم FTP، و عميل CIFS، و خادم TELNET، و و عميل و خادم SNMP v1/v2c/v3، و خادم HTTP/HTTPS، و عميل وخدمات TFTP، و عميل SMTP، و ICMPv6، و عميل SNTP، وخدمات الويب (الطباعة/المسح الضوئي)
بروتوكولات الحماية	سلكي	-	SSL، و SMTP-AUTH، و SMTP قبل POP، و APOP، و TLS (POP، و SMTP، و HTTPS، و IPPS)، و SNMP v3، و 802.1x (EAP-MD5، و EAP-FAST، و PEAP)، و Kerberos، و (EAP-TLS، و EAP-TTLS)

<sup>1</sup> (لمستخدمي نظام التشغيل Windows®) يتوفر برنامج Brother BRAdmin Light على القرص المضغوط CD-ROM المرفق مع الجهاز.  
(لمستخدمي نظام التشغيل Macintosh) يتوفر برنامج Brother BRAdmin Light كتنزيل من الموقع <http://solutions.brother.com/>.

<sup>2</sup> (لمستخدمي نظام التشغيل Windows®) إذا كنت تريد إدارة الجهاز بشكل أكثر تقدمًا، فاستخدم أحدث إصدار من الأداة المساعدة Brother BRAdmin Professional، والذي يتوفر كتنزيل من <http://solutions.brother.com/>.

A

- التعامل مع الورق ..... 82 ,81  
 الشبكة ..... 84 ,83  
 الطباعة ..... 81 ,80  
 المسح الضوئي ..... 83 ,82  
 جودة الطباعة ..... 85  
 جودة النسخ ..... 82  
 انحشار المستند ..... 68  
 انحشار الورق ..... 78 ,74 ,71 ,70 ,69  
 رسائل الخطأ على شاشة LCD ..... 62  
 رسائل الصيانة على شاشة LCD ..... 62  
 استكشاف الأخطاء وإصلاحها  
 انحشار المستند ..... 68 ,67  
 الأبعاد ..... 111  
 الأوزان ..... 111  
 الاستبدال  
 خرطوشة الحبر ..... 41  
 وحدة الأسطوانة ..... 46  
 التنظيف  
 الماسحة الضوئية ..... 52  
 سلك الشحن ..... 53  
 وحدة الأسطوانة ..... 55  
 الجودة  
 الطباعة ..... 85  
 الدقة  
 طباعة ..... 117  
 مسح ضوئي ..... 116  
 نسخ ..... 115  
 الذاكرة ..... 111  
 الرقم المسلسل  
 كيفية العثور عليه  
 انظر داخل الغطاء الأمامي  
 الشبكة  
 الطباعة  
 انظر دليل مستخدم الشبكة.  
 المسح الضوئي  
 انظر دليل مستخدم البرنامج.  
 الصيانة، الدورية ..... 51  
 الاستبدال  
 خرطوشة الحبر ..... 41  
 وحدة الأسطوانة ..... 46  
 الطباعة  
 انظر دليل مستخدم البرنامج.  
 الطباعة المباشرة ..... 26  
 المفتاح المباشر ..... 27  
 المواصفات ..... 118  
 العناصر المستهلكة ..... 40 ,39 ,38  
 المستند

ADF (وحدة تغذية المستندات التلقائية)

- استخدام ..... 23  
 Apple Macintosh  
 انظر دليل مستخدم البرنامج.

C

- ControlCenter2 (لنظام التشغيل Macintosh)  
 انظر دليل مستخدم البرنامج.  
 ControlCenter4 (لنظام التشغيل Windows®)  
 انظر دليل مستخدم البرنامج.

F

- Folio ..... 19 ,16

L

- LCD (شاشة البلورات السائلة) ..... 93 ,6

M

- Macintosh  
 انظر دليل مستخدم البرنامج.

N

- Nuance™ PaperPort™ 12SE  
 انظر دليل مستخدم البرنامج. انظر أيضًا Help (التعليمات)  
 في التطبيق Nuance™ PaperPort™ 12SE  
 للوصول إلى أدلة التوجيه.

P

- Presto! PageManager  
 انظر دليل مستخدم البرنامج. انظر أيضًا Help (تعليمات)  
 في تطبيق Presto! PageManager.

Arabic

ا

- إمكانية التوصيل بالشبكة ..... 122  
 استكشاف الأخطاء وإصلاحها ..... 80  
 إذا كنت تواجه صعوبة في  
 البرامج ..... 83

## ط

طباعة	
الجودة	85
الدقة	117
الصعوبات	81, 80
المواصفات	117
برامج التشغيل	117
مستند من الكمبيوتر	30

## م

مؤشر LED للحالة	8
مستوى الصوت، الإعداد	
الصفارة	9
مسح مستند ضوئياً إلى الكمبيوتر	31
معلومات الجهاز	
الرقم المسلسل	92
كيفية إعادة ضبط الجهاز	92
مؤشر LED للحالة	8
وظائف إعادة الضبط	92
مفتاح الطباعة الآمنة	7

## ن

نسخ	
المفاتيح	6
نظام التشغيل Windows®	
انظر دليل مستخدم البرنامج.	
نظرة عامة على لوحة التحكم	6

## و

وحدة الأسطوانة	
الاستبدال	46
التنظيف	55, 53

## E

كيفية التحميل	24, 23
المسح الضوئي	
انظر دليل مستخدم البرنامج.	
المظاريف	21, 19, 13
الملصقات	22, 19, 12
النص، إدخال	109
الورق	18
الحجم	18, 16
الموصى به	19
النوع	18, 16
سعة الدرج	19
كيفية التحميل	10
في الدرج متعدد الأغراض	12
في درج الورق	10
الوضع، الدخول	
مسح ضوئي	7
نسخ	25

## ب

برمجة الجهاز	93
--------------	----

## ت

تدرج الرمادي	116
تعليمات	
جدول القائمة	94
رسائل شاشة LCD	93

## ج

جدول القائمة	94
--------------	----

## خ

خرطوشة الحبر	
الاستبدال	41

## ر

رسائل الخطأ على شاشة LCD	62
تعذر الطباعة	65
تعذر المسح الضوئي	65
لا يوجد ورق	64
نفاذ الذاكرة	64
رسالة نفاذ الذاكرة	64

## ز

زجاج المساحة الضوئية	
استخدام	24

# brother®

تفضل بزيارتنا على شبكة الإنترنت العالمية  
<http://www.brother.com/>

هذه الأجهزة مُعتمدة للاستخدام في بلد الشراء فقط. لن تدعم شركات Brother المحلية أو موزعوها سوى الأجهزة التي يتم شراؤها في بلادهم.