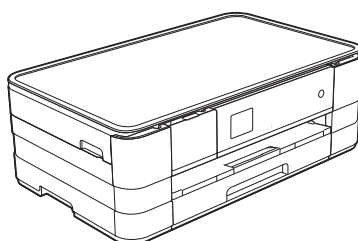


Před nastavením zařízení si přečtete Příručku bezpečnosti výrobku. Potom si přečtete tento Stručný návod k obsluze pro správnou konfiguraci a instalaci.

<b>VAROVÁNÍ</b>	<b>VAROVÁNÍ</b> oznamuje potenciálně nebezpečnou situaci, které je nutno zabránit, jinak by mohla mít za následek smrt nebo vážné zranění.
<b>UPOZORNĚNÍ</b>	<b>UPOZORNĚNÍ</b> označuje potenciálně nebezpečnou situaci, které je nutno zabránit, jinak by mohla mít za následek menší nebo méně vážná zranění.
<b>DŮLEŽITÉ</b>	<b>DŮLEŽITÉ</b> označuje potenciálně nebezpečnou situaci, které je nutno zabránit, jinak by mohla mít za následek poškození majetku nebo ztrátu funkčnosti produktu.
<b>POZNÁMKA</b>	Poznámky uvádějí, jak reagovat na situaci, která může nastat, nebo poskytují tipy, jak operace funguje u jiných funkcí.

## 1

### Vybalení zařízení



#### **VAROVÁNÍ**

Krabice se zařízením obsahuje plastové sáčky. Tyto plastové sáčky mohou způsobit udušení, proto je uchovávejte mimo dosah batolat a malých dětí. Plastové sáčky nejsou hračky.

- a Odstraňte ochrannou pásku a fólii, která zakrývá zařízení a také dotykový displej.

# 2

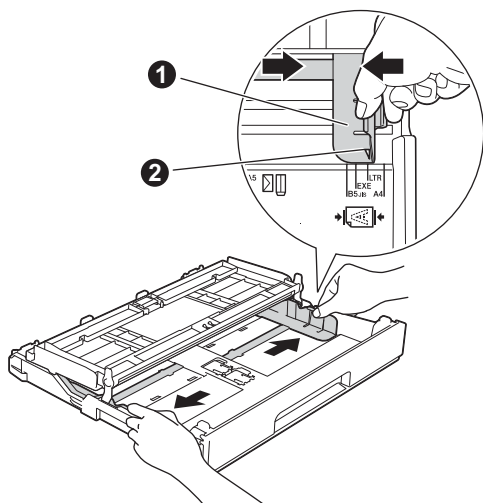
## Vložte obyčejný papír velikosti A4

### ! UPOZORNĚNÍ

NEPŘENÁŠEJTE zařízení držením za kryt skeneru, za kryt pro odstranění uvíznutého papíru, za kryt slotu pro ruční podávání ani za ovládací panel. Mohlo by dojít k vyklouznutí zařízení z rukou. Při přenášení zařízení zasuňte ruce do otvorů držadel na každé straně zařízení.

Podrobné informace viz *Příručka bezpečnosti výrobku*.

- a** Vysuňte zásobník papíru zcela ze zařízení.
- b** Otevřete kryt výstupního zásobníku papíru.
- c** Jemně stiskněte a přesuňte vodítka papíru ①, aby odpovídala formátu papíru. Ujistěte se, že trojúhelníková značka ② na vodítku papíru ① je zarovnána se značkou odpovídající použitému formátu papíru.



- d** Stoh papíru dobře provětrejte, aby nedošlo k uvíznutí nebo nesprávnému zavedení papíru.

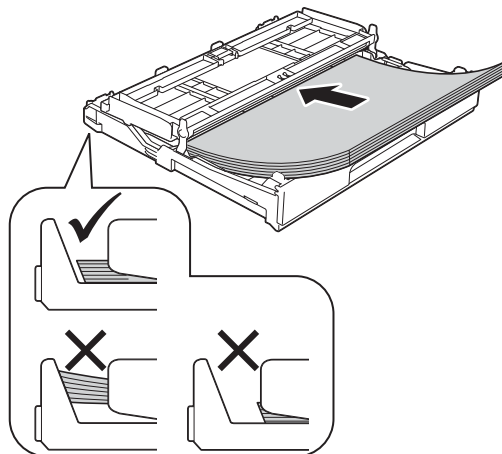
### POZNÁMKA

*Vždy zkontrolujte, zda není papír zvlněný nebo pomačkaný.*

- e** Opatrně vložte papír do zásobníku papíru tiskovou stranou dolů a horním okrajem dopředu.

### DŮLEŽITÉ

*Dbejte na to, abyste papír nezatlačili příliš daleko. Jeho zadní okraj by se mohl zvednout a způsobit tak potíže s podáváním.*



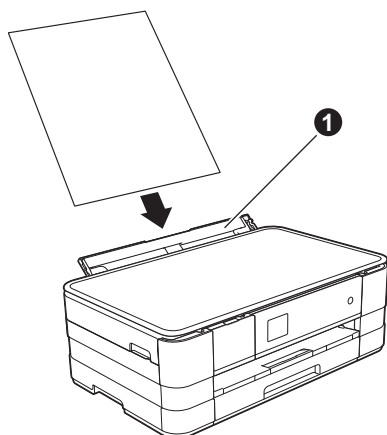
- f** Jemně nastavte vodítka papíru, aby odpovídala formátu papíru. Ujistěte se, že se vodítka papíru dotýkají stran papíru.
- g** Zkontrolujte, zda papír leží v zásobníku naplocho a pod značkou maximálního množství papíru. Zavřete kryt výstupního zásobníku papíru.
- h** *Pomalou* zasuňte zásobník papíru zcela do zařízení.

- i** Přidržte zásobník papíru na místě a zároveň vysuňte podpěru papíru tak, aby zaklapla, a rozložte prodloužení podpěry papíru.

## POZNÁMKA

Pro tisk a kopírování na zvláštní média, otevřete slot pro ruční podávání ❶ v zadní části zařízení. Při použití slotu pro ruční podávání vkládejte vždy pouze jeden list papíru formátu A3, Ledger, Legal, obálky nebo silnějšího papíru.

Podrobnosti viz Vkládání papíru do slotu pro ruční podávání v kapitole 2 v Základní příručce uživatele.



## 3

### Připojení kabelu napájení

#### ! VAROVÁNÍ

Toto zařízení musí být připojeno k uzemněné zásuvce.

#### DŮLEŽITÉ

V tomto okamžiku **NEPŘIPOJUJTE** kabel USB (používáte-li kabel USB).

- a** Připojte napájecí kabel.

#### POZNÁMKA

Na ovládacím panelu se rozsvítí výstražná kontrolka LED a bude svítit, dokud nevložíte inkoustové kazety.

## 4

### Volba jazyka

- a** Stiskněte váš jazyk.
- b** Stiskněte tlačítko Yes (Ano) nebo No (Ne).

# 5

## Instalace inkoustových kazet

### ! UPOZORNĚNÍ

Pokud dojde ke kontaktu inkoustu s očima, ihned je vypláchněte vodou a v případě obav vyhledejte lékaře.

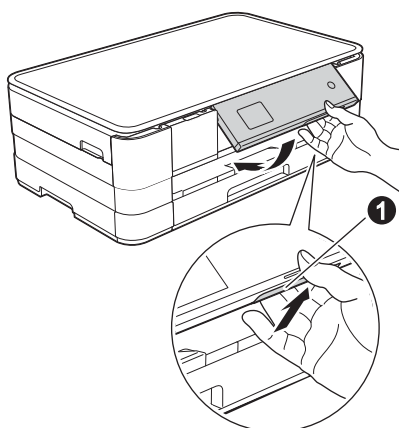
### POZNÁMKA

Zkontrolujte, zda jste nejprve nainstalovali Zaváděcí inkoustové kazety dodávané se zařízením.

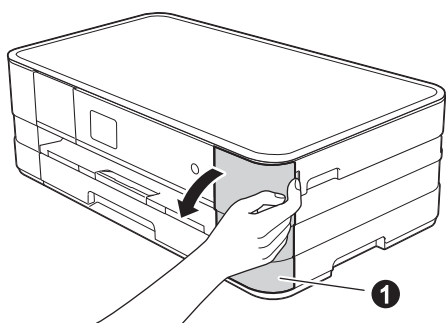
**a** Ujistěte se, že je napájení zapnuto.

### POZNÁMKA

Zvednutím ovládacího panelu můžete upravit jeho úhel. Pokud sklápíte ovládací panel, ujistěte se, že zmáčkněte tlačítko uvolnění ①, které se nachází za označením.

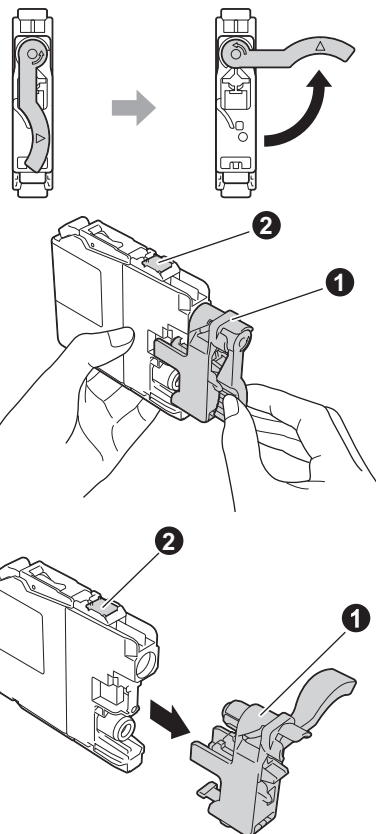


**b** Otevřete kryt inkoustových kazet ①.



**c** Odstraňte oranžový ochranný kryt.

**d** Vybalte inkoustovou kazetu. Otáčejte zelenou uvolňovací páčku na oranžové ochranné krytce ① proti směru hodinových ručiček, dokud necvakne a neuvolní vakuové těsnění. Potom odstraňte oranžovou ochrannou krytku ① podle obrázku.



### DŮLEŽITÉ

- Inkoustové kazety **NEPROTŘEPÁVEJTE**. Pokud vám inkoust znečistí pokožku nebo oděv, zasažené místo ihned omyjte mýdlem nebo saponátem.
- **NEDOTÝKEJTE** se kazety v označené oblasti ②. Mohlo by to zabránit zařízení v správné funkci s kazetou.

**e** Zajistěte, aby barva štítku odpovídala barvě kazety.  
Nainstalujte jednotlivé inkoustové kazety ve směru šipky na štítku.

**f** Jemně zatlačte na zadní stranu inkoustové kazety s označením „PUSH“ (zatlačit), dokud se nezvedne páčka kazety. Po nainstalování všech inkoustových kazet zavřete kryt inkoustových kazet.

## POZNÁMKA

*Zařízení připraví systém trysek pro tisk. Tento proces potrvá přibližně čtyři minuty. Nevypínejte zařízení.*

## 6 Kontrola kvality tisku

**a** Po dokončení přípravy se na dotykovém displeji zobrazí *Vložte papír a stisknete Start.*

Stiskněte tlačítko *Start.*

**b** Zkontrolujte kvalitu čtyř barevných bloků ve vzorku. (černá/žlutá/azurová/purpurová)

**c** Pokud jsou všechny čáry jasné a zřetelné, stisknutím tlačítka *Ano* dokončete kontrolu kvality a přejděte k dalšímu kroku.

Pokud některé krátké čáry chybí, stiskněte tlačítko *Ne* a postupujte podle pokynů na dotykovém displeji.

## 7 Vyberte váš jazyk (podle potřeby)

**a** Stiskněte tlačítko *Nastavení.*

**b** Stisknutím tlačítka *^* nebo *v* zobrazte položku *Pocat.nastav.*  
Stiskněte tlačítko *Pocat.nastav.*

**c** Stisknutím tlačítka *^* nebo *v* nalistujte položku *Místní jazyk.*  
Stiskněte položku *Místní jazyk.*

**d** Stiskněte váš jazyk.


**e** Stiskněte tlačítko .

## 8 Nastavení data a času

**a** Stiskněte tlačítko *Nastavení.*

**b** Stisknutím tlačítka *^* nebo *v* zobrazte položku *Pocat.nastav.*  
Stiskněte tlačítko *Pocat.nastav.*

**c** Stiskněte tlačítko *Datum a čas.*

**d** Stiskněte tlačítko *Datum a čas.*  
Prostřednictvím dotykového displeje zadejte poslední dvě číslice roku a potom stiskněte tlačítko *OK.*  
Abyste posunuli kurzor doleva, stiskněte  a znovu zadejte číslo.


**e** Stejným způsobem postupujte při zadání měsíce, dne a času (ve 24hodinovém formátu).

**f** Stiskněte tlačítko .

# 9

## Nastavení časového pásma

V zařízení můžete nastavit časové pásmo pro vaše umístění.

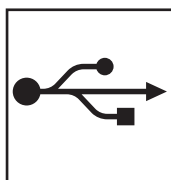
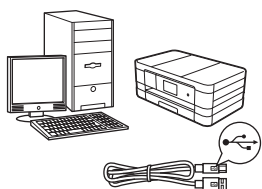
- a** Stiskněte tlačítko `Nastaveni`.
- b** Stisknutím tlačítka `^` nebo `▼` zobrazte položku `Pocat.nastav.`  
Stiskněte tlačítko `Pocat.nastav.`
- c** Stiskněte tlačítko `Datum a cas.`
- d** Stiskněte tlačítko `Casova zona.`
- e** Zadejte své časové pásmo.  
Stiskněte tlačítko `OK`.
- f** Stiskněte tlačítko .

# 10 Volba typu připojení

Tyto pokyny k instalaci jsou určeny pro systém Windows® XP Home, XP Professional, XP Professional x64 Edition, Windows Vista®, Windows® 7, a Mac OS X v10.5.8, 10.6.x, 10.7.x.

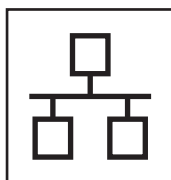
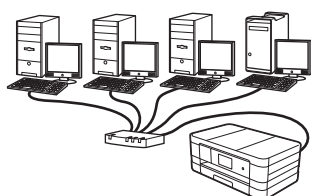
## POZNÁMKA

- Ovladače pro systém Windows Server® 2003/2008/2008 R2 si můžete stáhnout ze stránek produktu dostupných na adrese <http://solutions.brother.com/>.
- Pokud nedisponujete počítačem vybaveným jednotkou CD-ROM, můžete si nejnovější verzi ovladačů, příruček a nástrojů pro svůj produkt stáhnout ze stránek Brother Solutions Center dostupných na adrese <http://solutions.brother.com/>. Některé programové aplikace obsažené na disku CD-ROM nemusí být k dispozici ke stažení.
- Nejnovější ovladače a informace viz <http://solutions.brother.com/>.



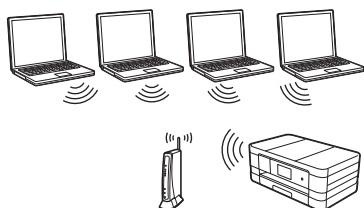
### Pro kabel rozhraní USB

Operační systém Windows®,  
přejděte na str. 8  
Operační systém Macintosh,  
přejděte na str. 10



### Pro drátovou síť

Operační systém Windows®,  
přejděte na str. 12  
Operační systém Macintosh,  
přejděte na str. 14



### Pro bezdrátovou síť

Operační systém Windows® a  
Macintosh, přejděte na str. 16

Windows®  
USB

Macintosh

Windows®  
Drátová síť

Macintosh

Bezdrátová síť



## Pro uživatele využívající rozhraní USB

(operační systém Windows® XP Home / XP Professional / Windows Vista® / Windows® 7)

### 11 Před instalací

Zkontrolujte, zda je počítač zapnutý a zda jste přihlášení s oprávněním správce.

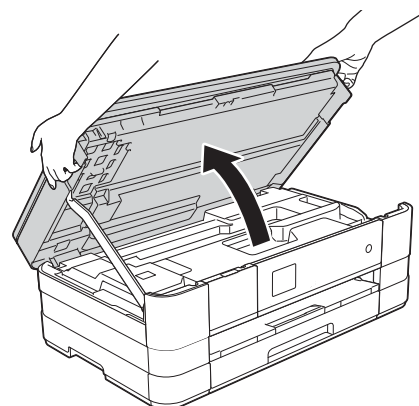
### 12 Instalace aplikace MFL-Pro Suite

- a** Vložte dodaný instalační disk CD-ROM do jednotky CD-ROM v počítači. Postupujte podle zobrazených pokynů.
- b** Zobrazí se hlavní nabídka disku CD-ROM. Klepněte na položku **Instalace MFL-Pro Suite**. Souhlas s licenční smlouvou vyjádřete klepnutím na tlačítko **Ano**. Postupujte podle zobrazených pokynů.
- c** Zvolte možnost **Místní připojení (USB)** a potom klepněte na tlačítko **Další**. Instalace pokračuje.
- d** Po zobrazení tohoto okna přejděte na další krok.

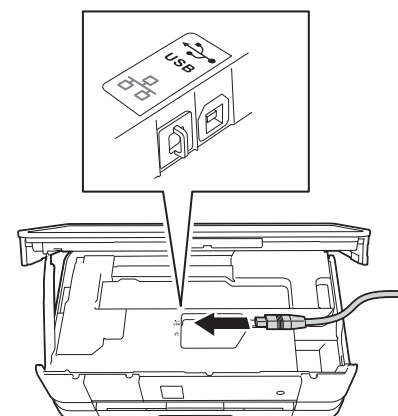


### 13 Připojení kabelu USB

**a**



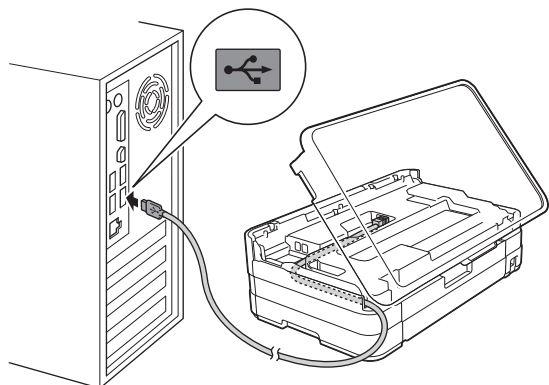
**b**





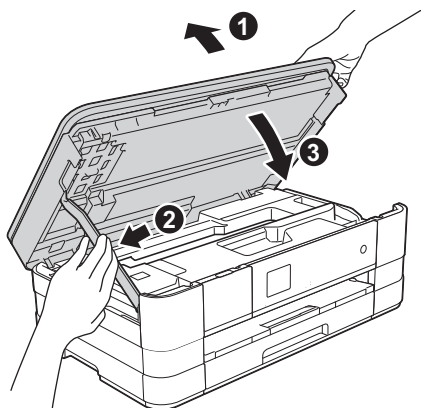


c

**DŮLEŽITÉ**

Kabel nesmí bránit zavření krytu – v opačném případě může dojít k chybě.

d



- e** Proces instalace bude automaticky pokračovat. Postupně se objeví jednotlivé instalační obrazovky.
- f** Pokud se objeví obrazovka **Ekologické informace k zobrazovací technice**, klepněte na tlačítko **Další**.
- g** Když se objeví obrazovka **On-Line registrace**, postupujte podle pokynů uvedených na obrazovce. Klepněte na tlačítko **Další**.
- h** Nechcete-li nastavit zařízení jako výchozí tiskárnu, odznačte možnost **Nastavit jako výchozí tiskárnu** a klepněte na tlačítko **Další**.

**14****Dokončení a restartování**

- a** Klepnutím na tlačítko **Dokončit** restartujte počítač. Po restartování počítače se musíte přihlásit s oprávněním správce.
- b** Zobrazí se následující okna.
- V okně **Nastavení aktualizace softwaru** vyberte požadované nastavení aktualizace softwaru a klepněte na tlačítko **OK**.
  - Po zobrazení okna Program výzkumu a podpory produktů Brother proveďte výběr a postupujte podle pokynů uvedených na obrazovce.

**POZNÁMKA**

K provedení aktualizace softwaru a zobrazení okna Program výzkumu a podpory produktů Brother je nutné připojení k Internetu.

**Dokončit**

Nyní je instalace dokončena.

**Chcete-li nainstalovat volitelné aplikace:**

**Nyní přejděte na**

**str. 24**

**POZNÁMKA**

**Ovladač tiskárny XML Paper Specification**  
Ovladač tiskárny XML Paper Specification je nejvhodnějším ovladačem pro operační systém Windows Vista® a Windows® 7 při tisku z aplikací, které používají dokumenty XML Paper Specification. Prosím, stáhněte si nejnovější ovladače přístupem na stránku Brother Solutions Center na adrese <http://solutions.brother.com/>.



## Uživatelé rozhraní USB (Mac OS X v10.5.8, 10.6.x, 10.7.x)

### 11 Před instalací

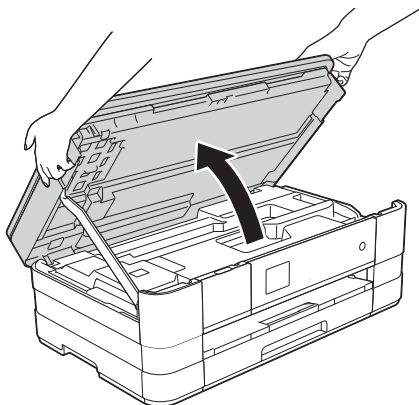
Zkontrolujte, zda je zařízení připojené k napájení a zda je počítač Macintosh zapnutý. Musíte být přihlášení s oprávněním správce.

### 12 Připojení kabelu USB

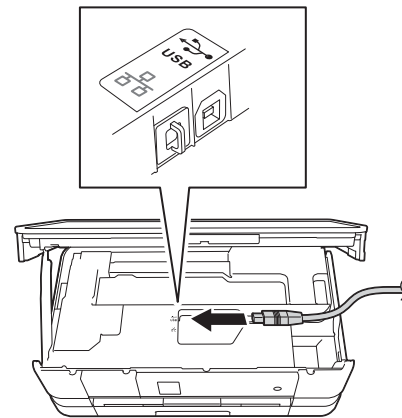
#### DŮLEŽITÉ

- **NEPŘIPOJUJTE** zařízení k portu USB na klávesnici nebo k nenapájenému rozbočovači USB.
- Připojte zařízení přímo k počítači Macintosh.

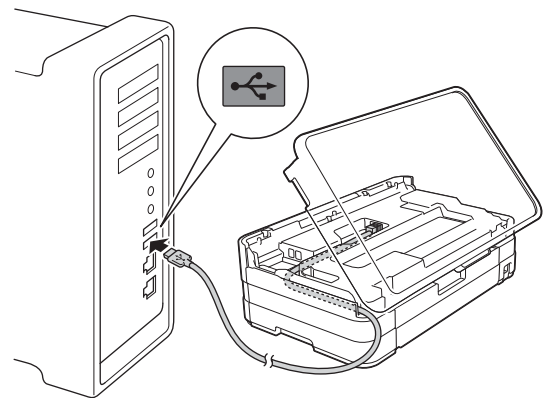
**a**



**b**



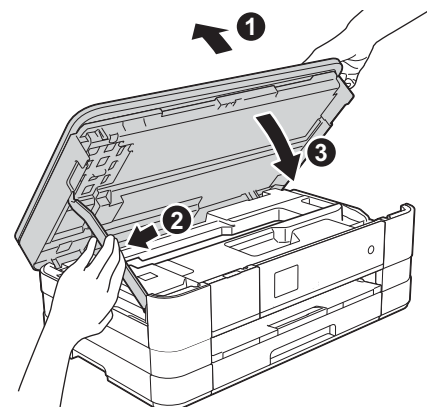
**c**



#### DŮLEŽITÉ

Kabel nesmí bránit zavření krytu – v opačném případě může dojít k chybě.

**d**

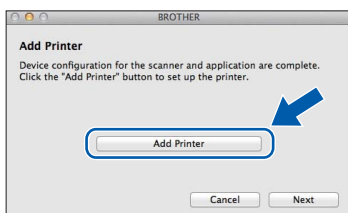




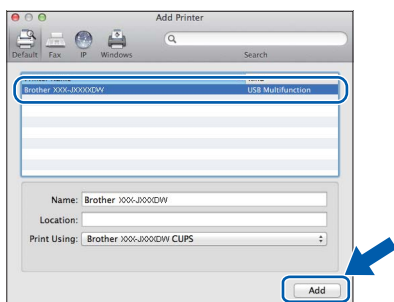
## 13

**Instalace aplikace  
MFL-Pro Suite**

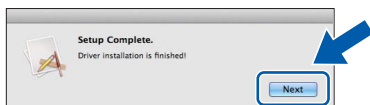
- a** Vložte dodaný instalační disk CD-ROM do jednotky CD-ROM v počítači.
- b** Poklepáním na ikonu **Start Here OSX** (Začněte zde OSX) spusťte instalaci. Pokud se zobrazí okno s názvy modelů, vyberte vaše zařízení.
- c** Zvolte možnost **Local Connection (USB)** (Místní připojení (USB)) a potom klepněte na tlačítko **Next** (Další). Postupujte podle zobrazených pokynů.
- d** Vyčkejte, dokud se program nenainstaluje. Po dokončení instalace vyhledá program Brother zařízení Brother. Provedení této činnosti bude chvíli trvat.
- e** Vyberte zařízení ze seznamu a pak klepněte na tlačítko **OK**.
- f** Když se objeví tato obrazovka, klepněte na tlačítko **Add Printer** (Přidat tiskárnu).

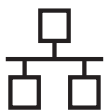


V seznamu vyberte vaše zařízení. Klepněte na tlačítko **Add** (Přidat) a potom klepněte na tlačítko **Next** (Další).



- g** Když se zobrazí toto okno, klepněte na tlačítko **Next** (Další).

**Dokončit****Nyní je instalace  
dokončena.**



## Pro uživatele drátové sítě

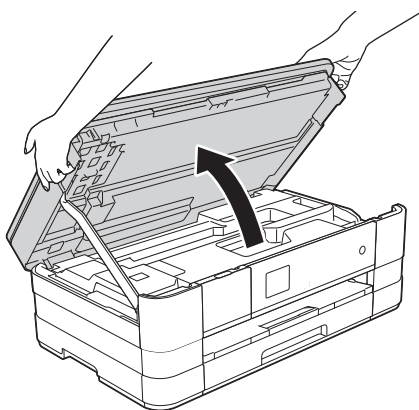
(operační systém Windows® XP Home / XP Professional / Windows Vista® / Windows® 7)

### 11 Před instalací

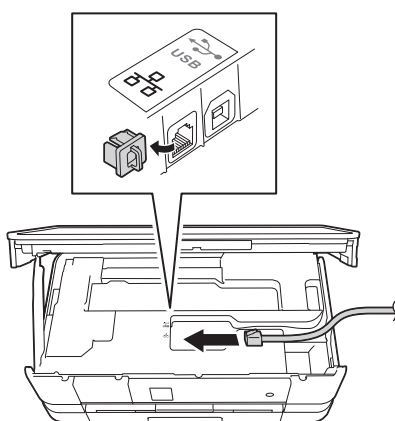
Zkontrolujte, zda je počítač zapnutý a zda jste přihlášení s oprávněním správce.

### 12 Připojení síťového kabelu

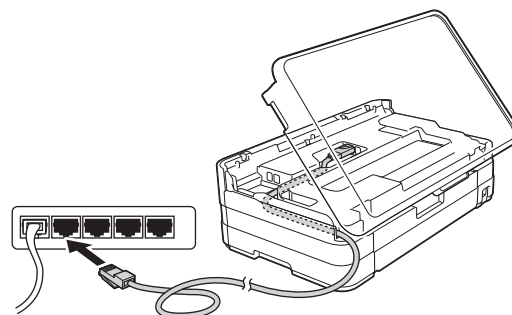
a



b



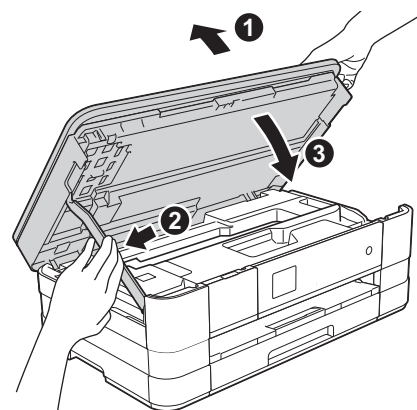
c

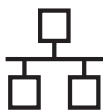


#### DŮLEŽITÉ

*Kabel nesmí bránit zavření krytu – v opačném případě může dojít k chybě.*

d





## 13 Instalace aplikace MFL-Pro Suite

- a** Vložte dodaný instalační disk CD-ROM do jednotky CD-ROM v počítači. Postupujte podle zobrazených pokynů.
- b** Zobrazí se hlavní nabídka disku CD-ROM. Klepněte na položku **Instalace MFL-Pro Suite**. Souhlas s licenční smlouvou vyjádřete klepnutím na tlačítko **Ano**. Postupujte podle zobrazených pokynů.
- c** Zvolte možnost **Síťové připojení vodiči (Ethernet)** a klepněte na tlačítko **Další**.
- d** Po zobrazení okna **Byla rozpoznána brána firewall/antivirový program**, vyberte možnost **Změnit nastavení portu brány firewall, aby bylo možné navázat síťové připojení a pokračovat v instalaci. (Doporučeno)** a pak klikněte na tlačítko **Další**.

Používáte-li jinou bránu firewall než bránu firewall systému Windows®, přidejte následující síťové porty podle pokynů uvedených v příručce k vaší bráně firewall.

  - Pro síťové skenování přidejte port UDP 54925.
  - Pokud máte se síťovým připojením potíže i nadále, přidejte porty UDP 137 a 161.

### POZNÁMKA

- Jestliže je k síti připojeno více než jedno zařízení, vyberte vaše zařízení ze seznamu a pak klepněte na tlačítko **Další**.
- Jestliže vaše zařízení nebylo v síti nalezeno, ověřte nastavení podle pokynů na obrazovce.

- e** Instalace ovladačů Brother bude automaticky zahájena. Postupně se objeví jednotlivé instalační obrazovky.
- f** Pokud se objeví obrazovka **Ekologické informace k zobrazovací technice**, klepněte na tlačítko **Další**.
- g** Když se objeví obrazovka **On-Line registrace**, postupujte podle pokynů uvedených na obrazovce. Klepněte na tlačítko **Další**.
- h** Nechcete-li nastavit zařízení jako výchozí tiskárnu, odznačte možnost **Nastavit jako výchozí tiskárnu** a klepněte na tlačítko **Další**.

## 14 Dokončení a restartování

- a** Klepnutím na tlačítko **Dokončit** restartujte počítač. Po restartování počítače se musíte přihlásit s oprávněním správce.
- b** Zobrazí se následující okna.
  - V okně **Nastavení aktualizace softwaru** vyberte požadované nastavení aktualizace softwaru a klepněte na tlačítko **OK**.
  - Po zobrazení okna **Program výzkumu a podpory produktů Brother** proveďte výběr a postupujte podle pokynů uvedených na obrazovce.

### POZNÁMKA

*K provedení aktualizace softwaru a zobrazení okna Program výzkumu a podpory produktů Brother je nutné připojení k Internetu.*



**Nyní je instalace dokončena.**

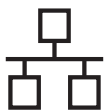
**Chcete-li nainstalovat volitelné aplikace:**

**Nyní přejděte na**

**str. 24**

### POZNÁMKA

**Ovladač tiskárny XML Paper Specification**  
Ovladač tiskárny XML Paper Specification je nejvhodnějším ovladačem pro operační systém Windows Vista® a Windows® 7 při tisku z aplikací, které používají dokumenty XML Paper Specification. Prosím, stáhněte si nejnovější ovladače přístupem na stránku Brother Solutions Center na adrese <http://solutions.brother.com/>.



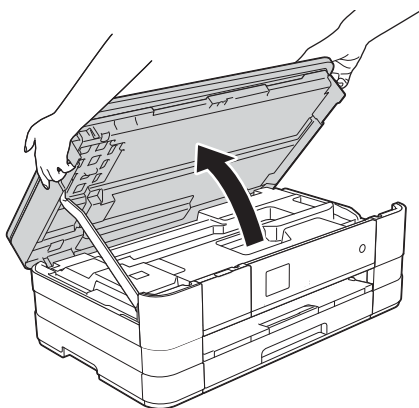
## Uživatelé drátového síťového rozhraní (Mac OS X v10.5.8, 10.6.x, 10.7.x)

### 11 Před instalací

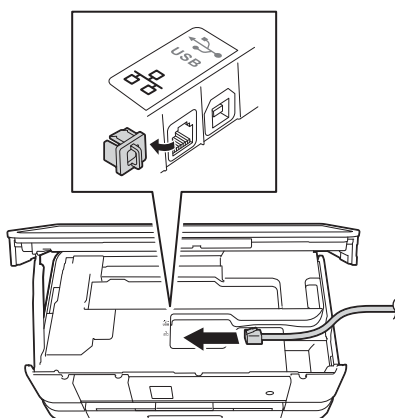
Zkontrolujte, zda je zařízení připojené k napájení a zda je počítač Macintosh zapnutý. Musíte být přihlášení s oprávněním správce.

### 12 Připojení síťového kabelu

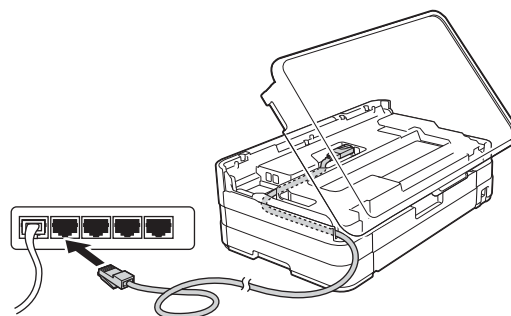
**a**



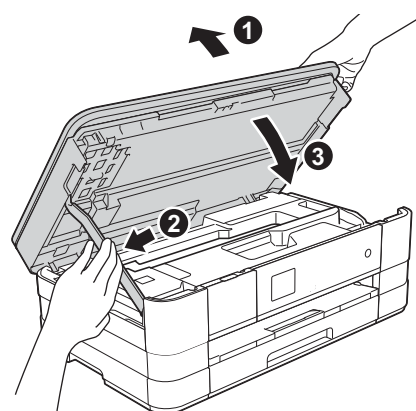
**b**

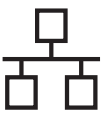


**c**



**d**

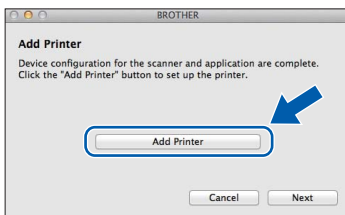




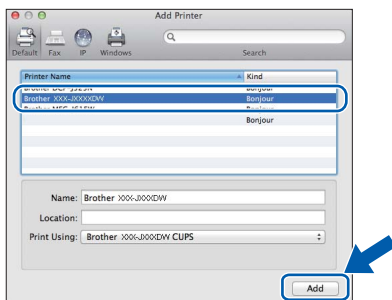
## 13

### Instalace aplikace MFL-Pro Suite

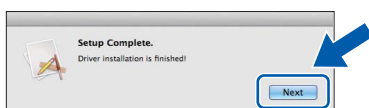
- a** Vložte dodaný instalační disk CD-ROM do jednotky CD-ROM v počítači.
- b** Poklepáním na ikonu **Start Here OSX** (Začněte zde OSX) spusťte instalaci. Pokud se zobrazí okno s názvy modelů, vyberte vaše zařízení.
- c** Zvolte možnost **Wired Network Connection (Ethernet)** (Síťové připojení vodiči (Ethernet)) a klepněte na tlačítko **Next** (Další). Postupujte podle zobrazených pokynů.
- d** Vyčkejte, dokud se program nenainstaluje. Po dokončení instalace vyhledá program Brother zařízení Brother. Provedení této činnosti bude chvíli trvat.
- e** Pokud je zařízení nakonfigurováno pro vaši síť, vyberte zařízení v seznamu a poté klepněte na tlačítko **OK**.
- f** Když se objeví tato obrazovka, klepněte na tlačítko **Add Printer** (Přidat tiskárnu).



V seznamu vyberte vaše zařízení. Klepněte na tlačítko **Add** (Přidat) a potom klepněte na tlačítko **Next** (Další).



- g** Když se zobrazí toto okno, klepněte na tlačítko **Next** (Další).



**Dokončit**

**Nyní je instalace  
dokončena.**





## Pro uživatele bezdrátového síťového rozhraní

### 11 Než začnete

Zařízení Brother podporuje jak drátovou, tak bezdrátovou síť, obě metody připojení však nelze použít současně.

#### POZNÁMKA

*Pokud jste již nakonfigurovali bezdrátové připojení zařízení a chcete toto nastavení znovu nakonfigurovat, musíte nejdříve resetovat nastavení sítě.*

*Na zařízení stiskněte tlačítko **Nastavení**.*

*Stisknutím tlačítka **^** nebo **v** zobrazte položku **Sít**. Stiskněte tlačítko **Sít**.*

*Stisknutím tlačítka **^** nebo **v** zobrazte položku **Nulovani site**. Stiskněte tlačítko **Nulovani site**.*

*Stisknutím tlačítka **Ano** volbu přijměte. Podržení tlačítka **Ano** po dobu 2 sekund volbu potvrďte.*

#### POZNÁMKA

*Chcete-li zařízení nastavit na režim Ad-hoc (připojení k počítači s bezdrátovým rozhraním bez přístupového bodu či směrovače), postupujte podle pokynů v Příručce síťových aplikací uložené na disku CD-ROM.*

*Příručku síťových aplikací můžete zobrazit podle níže uvedených pokynů.*

*1 Zapněte počítač. Do jednotky CD-ROM vložte disk CD-ROM.*

*Systém Windows®:*

*2 Zvolte příslušný model a jazyk. Zobrazí se hlavní nabídka disku CD-ROM.*

*3 Klepněte na tlačítko **Příručky uživatele** a potom klepněte na tlačítko **Dokumenty PDF**.*

*4 Klepněte na položku **Příručka síťových aplikací**.*

*Systém Macintosh:*

*2 Poklepejte na položku **User's Guides (Příručky uživatele)**. Zvolte příslušný model a jazyk.*

*3 Klepněte na tlačítko **User's Guides (Příručky uživatele)** a potom klepněte na tlačítko **Příručka síťových aplikací**.*

### 12 Vyberte způsob bezdrátového nastavení

Následující pokyny obsahují tři způsoby nastavení zařízení Brother v bezdrátové síti. Vyberte metodu, kterou pro své prostředí upřednostňujete.

#### **a** Nastavení pomocí instalačního disku CD-ROM a kabelu USB (pro systémy Windows® a Macintosh)

Během konfigurace bude nutné dočasně použít kabel USB (není součástí balení).

Pro tuto metodu je doporučeno používat počítač, který je připojen k síti bezdrátově.

**Pokud používáte systém Windows® XP nebo počítač připojený k přístupovému bodu či směrovači pomocí síťového kabelu, budete potřebovat nastavení bezdrátové sítě. Nastavení bezdrátové sítě si zapište do příslušných polí uvedených na str. 17.**

**Nyní přejděte na**

**str. 18**





SSID (název sítě) / síťový klíč

**Prosíme, nekontaktujte Zákaznický servis společnosti Brother pro pomoc bez informací o zabezpečení bezdrátového připojení. Nemůžeme vám pomoci lokalizovat vaše bezpečnostní nastavení sítě.**

Položka	Poznamenejte si aktuální nastavení bezdrátové sítě
SSID (název sítě)	
Síťový klíč	

\* Síťový klíč může být také popsán jako Heslo, Bezpečnostní klíč nebo Šifrovací klíč.

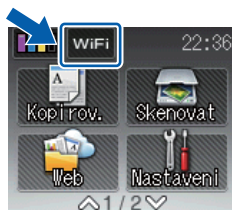
## POZNÁMKA

**Pokud tyto informace neznáte (SSID a síťový klíč), nelze pokračovat v bezdrátovém nastavení.**

**Jak najít tyto údaje?**

- 1) Tyto údaje je nutné vyhledat v dokumentaci dodané s vaším bezdrátovým přístupovým bodem či směrovačem.
- 2) Základní SSID může být jméno výrobce nebo název modelu.
- 3) Neznáte-li informace o zabezpečení, konzultujte je prosím s výrobcem směrovače, správcem systému nebo poskytovatelem připojení.

Pro metodu **b** spusťte nastavení bezdrátového připojení Wi-Fi stiskem tlačítka na dotykovém displeji.



### **b** Ruční nastavení z ovládacího panelu pomocí Průvodce nastavením (Windows®, Macintosh a mobilní zařízení)

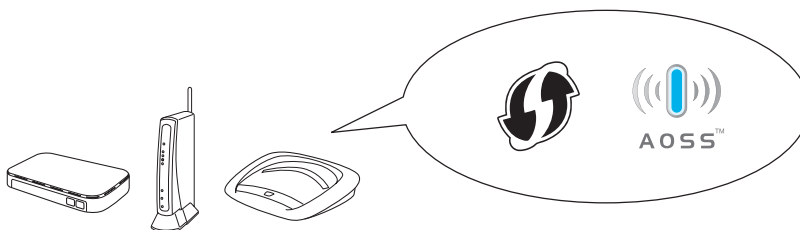
Pokud váš bezdrátový přístupový bod / směrovač nepodporuje WPS (Wi-Fi Protected Setup™) nebo AOSS™, **zapište nastavení bezdrátové sítě** vašeho bezdrátového přístupového bodu / směrovače do výše uvedené části.

**Nyní přejděte na**

**str. 20**

### **c** Konfigurace jedním tlačítkem pomocí WPS nebo AOSS™ (systémy Windows®, Macintosh a mobilní zařízení)

Pokud váš bezdrátový přístupový bod či směrovač podporuje automatické nastavení (jedním tlačítkem) bezdrátové sítě (WPS nebo AOSS™), postupujte podle pokynů uvedených v *Příručce síťových aplikací* nacházející se na disku CD-ROM. Chcete-li zařízení nastavit v jiném bezdrátovém prostředí (režim Ad-hoc), postupujte podle pokynů v *Příručce síťových aplikací* nacházející se na disku CD-ROM.





## 13

### Nastavení pomocí instalačního disku CD-ROM a kabelu USB (pro systémy Windows® a Macintosh)

Tyto kroky jsou pro instalaci v systému Windows®. Pro instalaci v systému Macintosh vložte instalační disk CD-ROM do jednotky CD-ROM a poklepáním na soubor Start Here OSX zahajte instalaci. Vyberte bezdrátovou instalaci a postupujte podle pokynů Průvodce nastavením bezdrátového zařízení na obrazovce počítače.

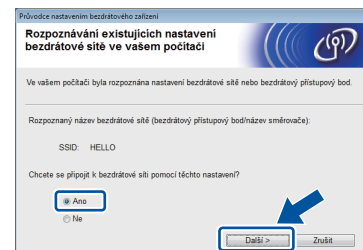
- a** Vložte dodaný instalační disk CD-ROM do jednotky CD-ROM v počítači. Postupujte podle zobrazených pokynů.
- b** Zobrazí se hlavní nabídka disku CD-ROM. Klepněte na položku **Instalace MFL-Pro Suite**. Souhlas s licenční smlouvou vyjádřete klepnutím na tlačítko **Ano**. Postupujte podle zobrazených pokynů.
- c** Zvolte položku **Bezdrátové síťové připojení** a potom klepněte na tlačítko **Další**.
- d** Po zobrazení okna **Byla rozpoznána brána firewall/antivirový program**, vyberte možnost **Změnit nastavení portu brány firewall, aby bylo možné navázat síťové připojení a pokračovat v instalaci. (Doporučeno)** a pak klikněte na tlačítko **Další**.
- Používáte-li jinou bránu firewall než bránu firewall systému Windows®, přidejte následující síťové porty podle pokynů uvedených v příručce k vaší bráně firewall.
- Pro síťové skenování přidejte port UDP 54925.
  - Pokud máte se síťovým připojením potíže i nadále, přidejte porty UDP 137 a 161.
- e** Vyberte **Ano, mám kabel USB, který mohu použít k instalaci**, a potom klepněte na tlačítko **Další**.

- f** Kabelem USB (není součástí balení) dočasně přímo propojte počítač a zařízení.
- Pokud se zobrazí potvrzovací dialog, označte zaškrťovací políčko a klepněte na tlačítko **Další**, přejděte na **g**.
- V opačném případě přejděte na **h**.

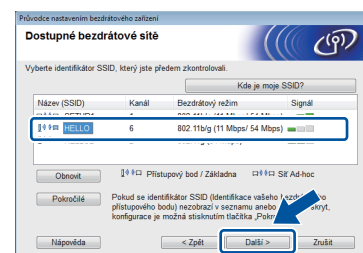
### POZNÁMKA

- Pokyny pro připojení USB kabelu do USB portu zařízení viz Připojení kabelu USB na straně 8.
- Po zobrazení okna **Důležité oznámení** a potvrzení identifikátoru SSID a síťového klíče označte zaškrťovací políčko a potom klepněte na tlačítko **Další**.

- g** Po zobrazení tohoto okna označte v případě, že si přejete připojit k síti s uvedeným identifikátorem SSID, zaškrťovací políčko **Ano**. Klepněte na tlačítko **Další** a přejděte na **j**.



- h** Po zobrazení tohoto okna vyhledá průvodce dostupné bezdrátové sítě. Vyberte síť s identifikátorem SSID, který jste si pro svoji síť poznamenali v str. 16, a klepněte na tlačítko **Další**.



### POZNÁMKA

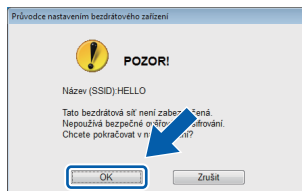
- Jestliže se seznam síťových názvů SSID nezobrazí, ověřte, zda je váš přístupový bod zapnut a nastavte jej na vysílání SSID. Ujistěte se, že zařízení a přístupový bod jsou v komunikačním dosahu, potom klepněte na tlačítko **Obnovit**.
- Pokud přístupový bod nevysílá identifikátor SSID, můžete jej ručně přidat klepnutím na tlačítko **Pokročilé**. Podle zobrazených pokynů zadejte **Název (SSID)** a klepněte na tlačítko **Další**.



**i** Zadejte **Síťový klíč**, který jste si zapsali na str. 16, a potom klepněte na tlačítko **Další**.

## POZNÁMKA

*Pokud není vaše síť nastavena pro ověření a šifrování, zobrazí se následující okno. V konfiguraci pokračujte klepnutím na tlačítko **OK** a přejděte na **j**.*



**j** Klepněte na tlačítko **Další**. Nastavení se odešle do zařízení.

## POZNÁMKA

- Pokud klepnete na tlačítko **Zrušit**, původní nastavení zůstane zachováno.
- Pokud chcete zadat nastavení IP adresy zařízení ručně, klepněte na položku **Změnit IP adresu** a do zobrazeného formuláře zadejte nastavení IP adresy v rámci sítě.
- Pokud se objeví obrazovka s chybou bezdrátové instalace, klepněte na **Zkusit znovu**.

**k** Odpojte kabel USB spojující počítač a zařízení.

**l** Klepnutím na tlačítko **Další** přejděte k instalaci aplikace MFL-Pro Suite.



**Bezdrátová instalace je tímto dokončena.** Tlačítko Wi-Fi v pravém horním rohu na dotykovém displeji se změní na čtyřúrovňový indikátor, který zobrazuje sílu bezdrátového signálu vašeho přístupového bodu / směrovače.

Kontrolka Wi-Fi LED  na ovládacím panelu se rozsvítí, čímž indikuje, že síťové rozhraní zařízení je nastaveno na síť WLAN.

## Pokyny pro instalaci programu MFL-Pro Suite

**Uživatelé systému Windows®:**

**Nyní přejděte na**

**Krok 15-e** na str. 21

**Uživatelé systému Macintosh:**


**Nyní přejděte na**

**Krok 15-d** na str. 23



## 13

### Ruční nastavení z ovládacího panelu pomocí Průvodce nastavením (Windows<sup>®</sup>, Macintosh a mobilní zařízení)

- a** Stiskněte tlačítko  .  
Stiskněte tlačítko Průvodce nast.

Když se zobrazí zpráva *Síťový I/F prepnut na bezdrat. pripojení*, přijměte ji stisknutím tlačítka **Ano**. Spustí se průvodce nastavením bezdrátové sítě.  
Akci můžete přerušit stisknutím tlačítka **Ne**.

- b** Zařízení vyhledá dostupné síťové názvy SSID. Zobrazení seznamu dostupných identifikátorů SSID může trvat několik sekund.  
Po zobrazení seznamu identifikátorů SSID stisknutím tlačítka **▲** nebo **▼** vyberte identifikátor SSID, který jste si poznamenali v str. 17. Vyberte síťový název SSID, se kterým se chcete připojit.

Pokud bezdrátový přístupový bod či směrovač s vybraným identifikátorem SSID podporuje konfiguraci WPS a zařízení se zeptá na povolení použít konfiguraci WPS, přejděte na **c**.  
Pokud se zařízení zeptá na síťový klíč, přejděte na **d**.  
V opačném případě přejděte na **e**.


#### POZNÁMKA

- Jestliže se seznam síťových názvů SSID nezobrazí, ověřte, zda je váš přístupový bod zapnut. Přesuňte zařízení blíž k přístupovému bodu a zkuste začít znovu od **a**.
- Pokud je přístupový bod nastaven tak, aby nevysílal síťový název SSID, budete muset síťový název SSID přidat ručně. Podrobnosti viz Příručka síťových aplikací.

- c** Stisknutím tlačítka **Ano** připojte zařízení pomocí konfigurace WPS. (Pokud jste zvolili možnost **Ne** a chcete pokračovat v ruční konfiguraci, přejděte ke kroku **d** a zadejte síťový klíč.)

Když se na dotykovém displeji zobrazí výzva k spuštění WPS, stiskněte tlačítko WPS na bezdrátovém přístupovém bodu či směrovači a pokračujte stisknutím tlačítka **Dalsi**.  
Přejděte na **e**.

- d** Na dotykovém displeji zadejte síťový klíč, který jste si poznamenali na str. 17.

Písmena se zobrazují v pořadí: malá a potom velká. Stisknutím tlačítka  procházejte mezi písmeny, čísly a zvláštními znaky. (Dostupné znaky se mohou lišit v závislosti na vaší zemi.)  
Pro posun kurzoru doprava stiskněte **▶**.  
(Další informace viz *Zadávání textu pro bezdrátová nastavení* na straně 25.)

Po zadání všech znaků stiskněte tlačítko **OK** a potom stisknutím tlačítka **Ano** použijte vaše nastavení.

- e** Zařízení se nyní pokusí připojit k vaší bezdrátové síti. Může to několik minut trvat.

- f** Na dotykovém displeji se na 60 vteřin zobrazí zpráva o výsledku připojení a automaticky se vytiskne hlášení o síti WLAN.



**Bezdrátová instalace je tímto dokončena. Tlačítko Wi-Fi v pravém horním rohu na dotykovém displeji se změní na čtyřúrovňový indikátor, který zobrazuje sílu bezdrátového signálu vašeho přístupového bodu / směrovače.**

**Kontrolka Wi-Fi LED  na ovládacím panelu se rozsvítí, čímž indikuje, že síťové rozhraní zařízení je nastaveno na síť WLAN.**

#### POZNÁMKA

*Uživatelé mobilních zařízení: přejděte na příručku uživatele aplikace, kterou používáte (například AirPrint, Brother iPrint&Scan nebo jiné aplikace) s dalšími podrobnými pokyny pro používání vašeho zařízení s aplikací. Chcete-li stáhnout příručku uživatele pro aplikaci, kterou používáte, přejděte na výběr příruček ke stažení na domovské stránce vašeho modelu v centru Brother Solutions Center na adrese <http://solutions.brother.com/>.*

**Chcete-li nainstalovat sadu MFL-Pro Suite, přejděte ke kroku 14.**

**Uživatelé systému Windows<sup>®</sup>:**

**Nyní přejděte na**

**str. 21**

**Uživatelé systému Macintosh:**

**Nyní přejděte na**

**str. 23**



## Instalace ovladačů a programů

(operační systém Windows® XP Home / XP Professional / Windows Vista® / Windows® 7)

### 14

#### Před instalací

Zkontrolujte, zda je počítač zapnutý a zda jste přihlášení s oprávněním správce.

### 15

#### Instalace aplikace MFL-Pro Suite

**a** Vložte dodaný instalační disk CD-ROM do jednotky CD-ROM v počítači. Postupujte podle zobrazených pokynů.

**b** Zobrazí se hlavní nabídka disku CD-ROM. Klepněte na položku **Instalace MFL-Pro Suite**. Souhlas s licenční smlouvou vyjádřete klepnutím na tlačítko **Ano**. Postupujte podle zobrazených pokynů.

**c** Zvolte položku **Bezdrátové síťové připojení** a potom klepněte na tlačítko **Další**.

**d** Po zobrazení okna **Byla rozpoznána brána firewall/antivirový program**, vyberte možnost **Změnit nastavení portu brány firewall, aby bylo možné navázat síťové připojení a pokračovat v instalaci. (Doporučeno)** a pak klikněte na tlačítko **Další**.

Používáte-li jinou bránu firewall než bránu firewall systému Windows®, přidejte následující síťové porty podle pokynů uvedených v příručce k vaší bráně firewall.

- Pro síťové skenování přidejte port UDP 54925.
- Pokud máte se síťovým připojením potíže i nadále, přidejte porty UDP 137 a 161.

**e** Ze seznamu vyberte zařízení a klepněte na tlačítko **Další**.

#### POZNÁMKA

- *Jestliže vaše zařízení nebylo v síti nalezeno, ověřte nastavení podle pokynů na obrazovce. Setkáte-li se s tímto selháním, přejděte na krok **12-b** na str. 17 a nainstalujte bezdrátové připojení znovu.*
- *Používáte-li klíč WEP a na dotykovém displeji se zobrazí zpráva *Připojeno, ale zařízení není nalezeno*, zkontrolujte, zda jste klíč WEP zadali správně. Klíč WEP rozlišuje velká a malá písmena.*

**f** Instalace ovladačů Brother bude automaticky zahájena. Postupně se objeví jednotlivé instalační obrazovky.

**g** Pokud se objeví obrazovka **Ekologické informace k zobrazovací technice**, klepněte na tlačítko **Další**.

**h** Když se objeví obrazovka **On-Line registrace**, postupujte podle pokynů uvedených na obrazovce. Klepněte na tlačítko **Další**.

**i** Nechcete-li nastavit zařízení jako výchozí tiskárnu, odznačte možnost **Nastavit jako výchozí tiskárnu** a klepněte na tlačítko **Další**.

**16****Dokončení a restartování**

- a** Klepnutím na tlačítko **Dokončit** restartujte počítač. Po restartování počítače se musíte přihlásit s oprávněním správce.
- b** Zobrazí se následující okna.
- V okně **Nastavení aktualizace softwaru** vyberte požadované nastavení aktualizace softwaru a klepněte na tlačítko **OK**.
  - Po zobrazení okna Program výzkumu a podpory produktů Brother proveďte výběr a postupujte podle pokynů uvedených na obrazovce.

**POZNÁMKA**

*K provedení aktualizace softwaru a zobrazení okna Program výzkumu a podpory produktů Brother je nutné připojení k Internetu.*

**Dokončit****Nyní je instalace dokončena.****Chcete-li nainstalovat volitelné aplikace:****Nyní přejděte na****str. 24****POZNÁMKA**

**Ovladač tiskárny XML Paper Specification**  
Ovladač tiskárny XML Paper Specification je nejvhodnějším ovladačem pro operační systém Windows Vista® a Windows® 7 při tisku z aplikací, které používají dokumenty XML Paper Specification. Prosím, stáhněte si nejnovější ovladače přístupem na stránku Brother Solutions Center na adrese <http://solutions.brother.com/>.





## Instalace ovladačů a programů (Mac OS X v10.5.8, 10.6.x, 10.7.x)

### 14 Před instalací

Zkontrolujte, zda je zařízení připojené k napájení a zda je počítač Macintosh zapnutý. Musíte být přihlášení s oprávněním správce.

### 15 Instalace aplikace MFL-Pro Suite

- a** Vložte dodaný instalační disk CD-ROM do jednotky CD-ROM v počítači.
- b** Poklepáním na ikonu **Start Here OSX** (Začněte zde OSX) spusťte instalaci. Pokud se zobrazí okno s názvy modelů, vyberte vaše zařízení.
- c** Zvolte možnost **Wireless Network Connection** (Bezdrátové síťové připojení) a potom klepněte na tlačítko **Next** (Další).
- d** Ze seznamu vyberte zařízení a klepněte na tlačítko **Next** (Další).

#### POZNÁMKA

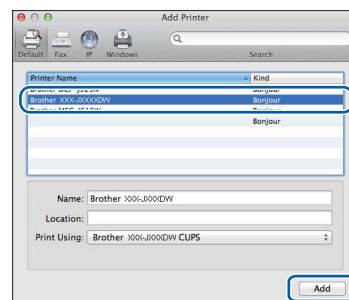
*Pokud se nastavení bezdrátového zařízení nezdaří, zobrazí se okno **Wireless Device Setup Wizard** (Průvodce nastavením bezdrátového zařízení). Nastavení bezdrátového zařízení dokončete podle pokynů na obrazovce.*

- e** Vyberte zařízení ze seznamu a pak klepněte na tlačítko **OK**.
- f** Instalace ovladačů Brother bude automaticky zahájena. Vyčkejte, dokud se program nenainstaluje.

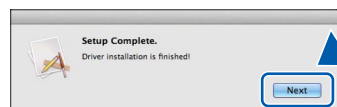
- g** Když se objeví tato obrazovka, klepněte na tlačítko **Add Printer** (Přidat tiskárnu).



V seznamu vyberte vaše zařízení. Klepněte na tlačítko **Add** (Přidat) a potom klepněte na tlačítko **Next** (Další).



- h** Když se zobrazí toto okno, klepněte na tlačítko **Next** (Další).



**Dokončit** Nyní je instalace dokončena.

## 1 Instalace volitelných aplikací

Nainstalovat můžete tyto aplikace.


**FaceFilter Studio a BookScan & Whiteboard Suite od společnosti Reallusion, Inc**

### POZNÁMKA

- Zařízení musí být zapnuté a připojené k počítači.
- Některé aplikace vyžadují připojení k Internetu.
- Dbejte na to, abyste byli přihlášení s oprávněním správce.
- Tato aplikace není k dispozici pro řadu Windows Server® 2003/2008.


- a Hlavní nabídku znovu otevřete vyjmutím a opětovným vložením instalačního disku CD-ROM nebo poklepnutím na soubor **start.exe** v kořenovém adresáři.
- b Zobrazí se hlavní nabídka disku CD-ROM. Zvolte požadovaný jazyk a potom klepněte na položku **Přídavné aplikace**.
- c Klepněte na tlačítko aplikace, kterou chcete instalovat.
- d Vraťte se zpět na obrazovku **Přídavné aplikace** pro instalaci dalších aplikací.

## 2 Instalace nápovědy aplikace FaceFilter Studio

- a Chcete-li spustit aplikaci FaceFilter Studio, klepněte v počítači na tlačítko  **start/Všechny programy/Reallusion/FaceFilter Studio**.

- b Klepněte na tlačítko **Check for Updates** (Vyhledat aktualizace) na obrazovce.


### POZNÁMKA

Pro aktualizaci můžete také přejít na webové stránky společnosti Reallusion klepnutím na tlačítko  v pravém horním rohu této obrazovky.

- c Klepněte na tlačítko **Download** (Stáhnout) a zvolte složku, kam se má soubor uložit.
- d Před spuštěním instalátoru nápovědy k aplikaci FaceFilter Studio zavřete okno aplikace FaceFilter Studio. Ve složce, kam jste soubor uložili, poklepejte na daný soubor a v instalaci pokračujte podle zobrazených pokynů.

### POZNÁMKA

Chcete-li zobrazit úplnou nápovědu aplikace FaceFilter Studio, klepněte v počítači na tlačítko

 **start/Všechny programy/Reallusion/FaceFilter Studio/FaceFilter Studio Help**.




## Obnovení továrního nastavení sítě

Chcete-li obnovit všechna výchozí tovární síťová nastavení interního tiskového/skenovacího serveru, postupujte podle následujících pokynů.


- a** Zkontroluje, zda je zařízení nečinné, a potom od zařízení odpojte všechny kabely (vyjma napájecího kabelu).
- b** Stiskněte tlačítko **Nastavení**.
- c** Stisknutím tlačítka **▲** nebo **▼** zobrazte položku **Sít** a potom stiskněte tlačítko **Sít**.
- d** Stisknutím tlačítka **▲** nebo **▼** zobrazte položku **Nulování sítě** a potom stiskněte tlačítko **Nulování sítě**.
- e** Stiskněte tlačítko **Ano**.
- f** Podržení tlačítka **Ano** po dobu 2 sekund volbu potvrďte.
- g** Po restartování zařízení znovu připojte kabely.

## Zadávání textu pro bezdrátová nastavení

Každému tlačítku na dotykovém displeji jsou přiřazena až čtyři písmena. Opakovaným stisknutím příslušného tlačítka napíšete požadovaný znak.

Stisknutím tlačítka  procházejte mezi písmeny, čísly a zvláštními znaky. (Dostupné znaky se mohou lišit v závislosti na vaší zemi.)


### Vkládání mezer

Chcete-li vložit mezeru, stiskněte tlačítko  a potom stiskněte tlačítko mezerníku  nebo .

### Opakování znaků

Pokud potřebujete zadat znak, který je na stejném tlačítku jako předchozí znak, stiskněte **▶**, abyste posunuli kurzor doprava.

### Provádění oprav

Pokud jste zadali některý znak nesprávně a chcete jej změnit, stisknutím  jej vymažte a zadejte správný znak.

## Ochranné známky

Logo Brother je registrovaná ochranná známka společnosti Brother Industries, Ltd.

Brother je ochranná známka společnosti Brother Industries, Ltd.

Windows, Windows Vista a Windows Server jsou registrované ochranné známky nebo ochranné známky společnosti Microsoft Corporation v USA a/nebo dalších zemích.

Macintosh a Mac OS jsou ochranné známky společnosti Apple Inc. registrované v USA a dalších zemích.

Nuance, logo Nuance, PaperPort a ScanSoft jsou ochranné známky nebo registrované ochranné známky společnosti Nuance Communications, Inc. nebo jejich poboček ve Spojených státech anebo v jiných zemích.

FaceFilter Studio je ochranná známka společnosti Reallusion, Inc.

AOSS je ochranná známka společnosti Buffalo Inc.

Wi-Fi a Wi-Fi Protected Access (WPA) jsou registrované ochranné známky společnosti Wi-Fi Alliance.

Wi-Fi Protected Setup a Wi-Fi Protected Access 2 (WPA2) jsou ochranné známky společnosti Wi-Fi Alliance.

Každá společnost, jejíž název programu je uveden v této příručce, má ve vztahu ke svým vlastním programům uzavřenou licenční smlouvu na program.

**Jakékoliv obchodní názvy a názvy výrobků společností objevující se ve výrobcích společnosti Brother, souvisejících dokumentech nebo jakýchkoliv jiných materiálech, jsou všechny registrovanými ochrannými známkami příslušných společností.**

## Sestavení a publikace

Tato příručka byla sestavena a vydána pod dozorem společnosti Brother Industries Ltd. tak, aby obsahovala nejaktuálnější údaje a specifikace výrobku.

Obsah této příručky a specifikace tohoto výrobku se mohou měnit bez předchozího upozornění.

Společnost Brother si vyhrazuje právo měnit specifikace a materiály uvedené v této příručce bez předchozího upozornění a vylučuje jakoukoli odpovědnost za veškeré škody (včetně následných) způsobené důvěrou v uvedené materiály, včetně, avšak ne výhradně, typografických a dalších chyb souvisejících s touto publikací.

## Autorská práva a licence

©2012 Brother Industries, Ltd. Všechna práva vyhrazena.

Tento produkt obsahuje programové vybavení, které vyvinuli následující dodavatelé:

©1983-1998 PACIFIC SOFTWARES, INC. VŠECHNA PRÁVA VYHRAZENA.

©2008 Devicescape Software, Inc. Všechna práva vyhrazena.

Tento produkt obsahuje program „KASAGO TCP/IP“ vyvinutý společností ZUKEN ELMIC, Inc.



Inspirujte se. Pokud používáte systém Windows®, poklepáním na ikonu aplikace Brother CreativeCenter umístěné na ploše můžete ZDARMA navštívit naše internetové stránky a využít mnohé myšlenky a zdroje pro osobní i profesionální použití.

Uživatelé počítačů Mac mohou internetové stránky centra Brother CreativeCenter otevřít pomocí adresy <http://www.brother.com/creativecenter/>.



[www.brotherearth.com](http://www.brotherearth.com)

**brother**®