

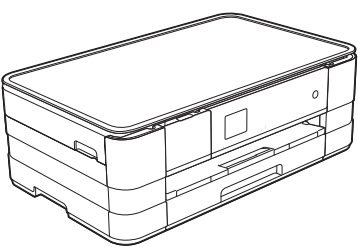
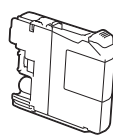
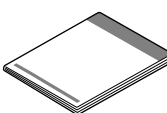
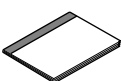
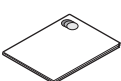


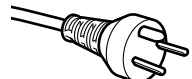
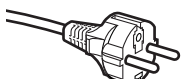


Læs Produktsikkerhedsguide, før du konfigurerer din maskine. Læs derefter denne Hurtig installationsvejledning angående korrekt opsætning og installation.

 <b>ADVARSEL</b>	<u>ADVARSEL</u> angiver, at der er en potentielt farlig situation, som, hvis den ikke undgås, kan resultere i dødsfald eller alvorlige personskader.
 <b>FORSIGTIG</b>	<u>FORSIGTIG</u> angiver, at der er en potentielt farlig situation, som, hvis den ikke undgås, kan resultere i mindre eller moderate personskader.
<b>VIGTIGT</b>	<u>VIGTIGT</u> angiver, at der er en potentielt farlig situation, som, hvis den ikke undgås, kan resultere i materielle skader eller nedsat produktfunktionalitet.
<b>BEMÆRK</b>	Bemærkninger fortæller, hvordan du skal reagere i en given situation, eller giver tip om, hvordan funktionen virker sammen med andre funktioner.

## Pak maskinen ud, og kontroller delene

■ *Delene i kassen kan variere afhængigt af land.*

	 Medfølgende blækpatroner	Sort Gul Cyan Magenta (Ca. 65 % kapacitet i forhold til udskiftningspatronen) ►► Grundlæggende brugsanvisning: <i>Forbrugstoffer</i>	 Hurtig installationsvejledning
 Grundlæggende brugsanvisning	 Produktsikkerhedsguide	 Cd-rom	
 Strømkabel	 Brugere i Danmark	 Brugere i Finland, Norge og Sverige	
Det påmonterede stik er et jordforbundet trebensstik.		Det påmonterede stik er et sidejordforbundet tobensstik.	

Kontroller, at stikkontakten passer til det medfølgende jordforbundne stik. Denne maskine skal jordforbindes. Hvis du er i tvivl, skal du kontakte en autoriseret elinstallatør.

## **ADVARSEL**

Der anvendes plastikposer til emballering af maskinen. Hold poserne væk fra børn for at undgå fare for kvælning. Plastikposer er ikke legetøj.

## BEMÆRK

- Gem al emballage og kassen, i tilfælde af at det skulle være nødvendigt at transportere maskinen.
- Du skal selv købe det korrekte interfacekabel til det interface, du vil bruge (til USB- eller netværksforbindelse).

### USB-kabel

Det anbefales, at du bruger et USB 2.0-kabel (type A/B), der maksimalt er 2 meter langt.

### Netværkskabel

Brug et gennemgående parskoet kabel i kategori 5 (eller højere) til 10BASE-T eller 100BASE-TX Fast Ethernet-netværk.

- a** Fjern beskyttelsestapen og -filmen fra maskinen og touchscreen'en.

- b** Kontroller, at der ingen dele mangler.

## 2 Ilægning af almindeligt A4-papir

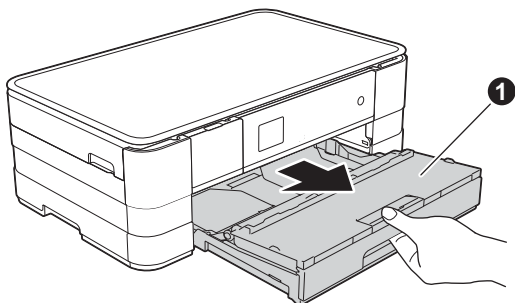
### ⚠ FORSIGTIG

Bær IKKE maskinen ved at holde i scannerlåget, lågen til udredning af papirstop, åbning til manuel fremføring af papir eller kontrolpanelet. Dette kan få maskinen til at glide ud af dine hænder.

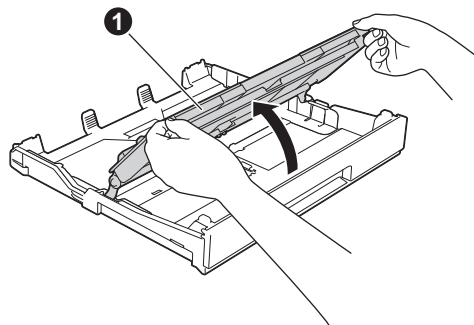
Bær maskinen ved at stikke hænderne ind i håndtagsfordybningerne, der sidder på hver side af maskinen.

Se *Produktsikkerhedsguide* for at få nærmere oplysninger.

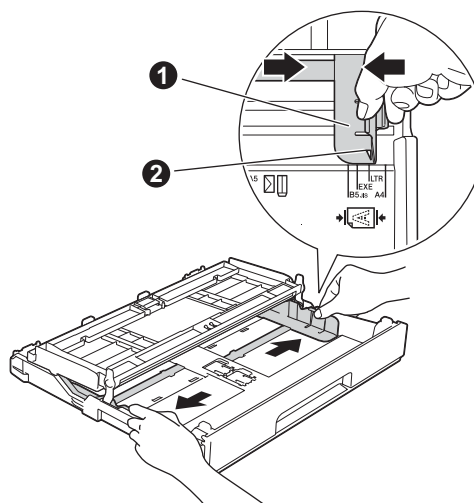
- a** Træk papirbakken **1** helt ud af maskinen.



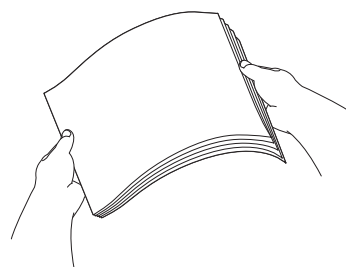
- b** Åbn outputpapirbakkelåget **1**.



- c** Tryk og skub forsigtigt papirstyret **1**, så det passer til papirstørrelsen. Kontroller, at trekantmærket **2** på papirstyret **1** befinder sig ud for mærket for den papirstørrelse, du bruger.



- d** Luft papirstakken godt for at undgå papirstop og fremføringsfejl.



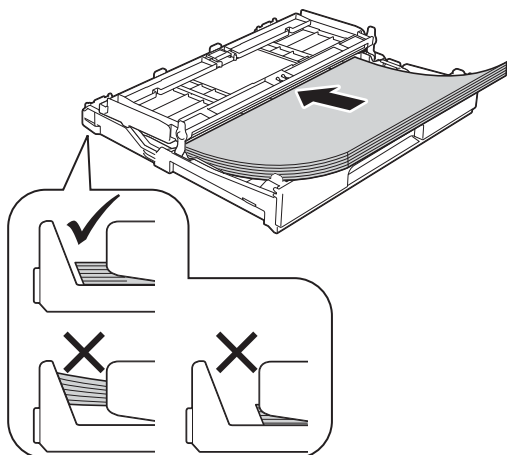
## BEMÆRK

Sørg altid for, at papiret ikke er krøllet eller rynket.

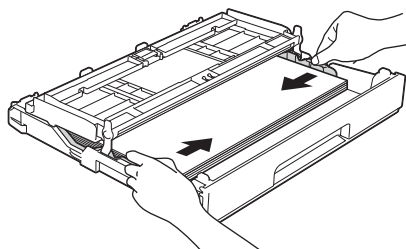
- e** Læg forsigtigt papiret i papirbakken med udskriftssiden nedad og overkanten forrest.

### VIGTIGT!

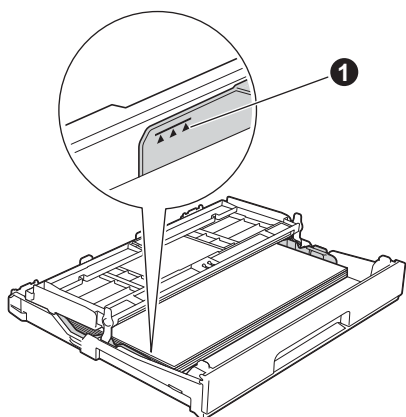
*Pas på, at du ikke skubber papiret for langt ind, så det løfter sig op bag i bakken og forårsager problemer med papirføringen.*



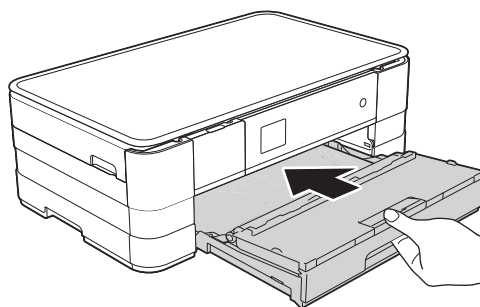
- f** Juster forsigtigt papirstyret, så det passer til papiret. Kontroller, at papirstyret berører papirets kanter.



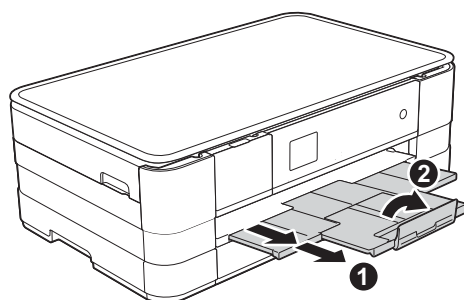
- g** Kontroller, at papiret ligger fladt i bakken og under mærket for maksimal papirmængde **1**. Luk outputpapirbakkelåget.



- h** Skub *langsomt* papirbakken helt ind i maskinen.



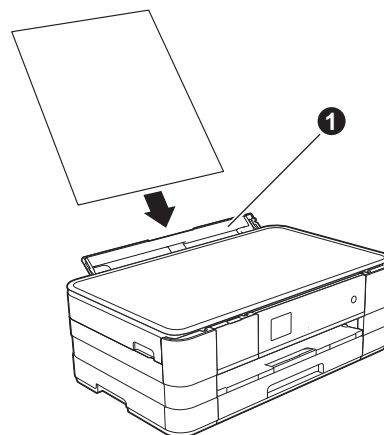
- i** Når papirbakken er på plads, skal du trække papirholderen **1** ud, indtil den giver en kliklyd, og folde papirholderklappen **2** ud.



### BEMÆRK

*Hvis du vil udskrive og kopiere på specialmedier, skal du bruge åbningen til manuel fremføring **1** bag på maskinen. Når der anvendes A3-papir, Ledger, Legal, kuverter eller tykkere papir, må der kun lægges ét ark i åbningen til manuel fremføring ad gangen.*

Se llægning af papir i åbningen til manuel fremføring i kapitel 2 i Grundlæggende brugsanvisning.



## 3 Tilslut strømkkablet

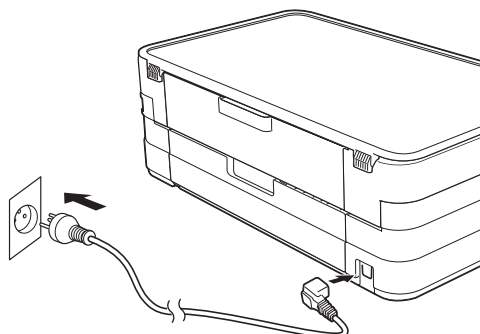
### ! ADVARSEL

Maskinen skal være tilsluttet med et jordforbundet stik.

### VIGTIGT!

Tilslut IKKE USB-kablet endnu (hvis du bruger et USB-kabel).

- a** Tilslut strømkkablet.



### BEMÆRK

Advarselsindikatoren på kontrolpanelet forbliver tændt, indtil du har installeret blækpatronerne.

## 4 Vælg dit sprog

- a** Tryk på dit sprog.  
**b** Tryk på Yes (Ja) eller No (Nej).

### BEMÆRK

Hvis du vælger det forkerte sprog, kan du ændre det, når du har indstillet datoen og klokkeslættet. (►► Udvidet brugsanvisning: Ændring af touchscreen-sproget).

## 5 Installer blækpatronerne

### ! FORSIGTIG

Hvis du får blæk i øjnene, skal du straks skylle dem med vand og søge læge, hvis du er bekymret.

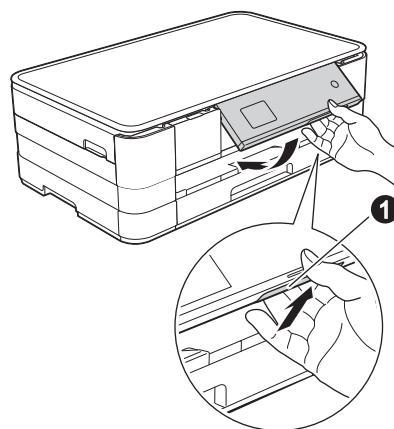
### BEMÆRK

Installer først de medfølgende blækpatroner, der blev leveret sammen med maskinen.

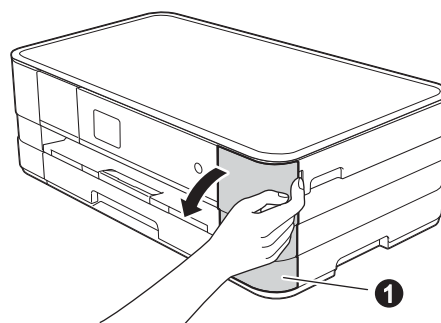
- a** Kontroller, at der er tændt for strømmen. Touchscreen'en viser Ingen blækpatron.

### BEMÆRK

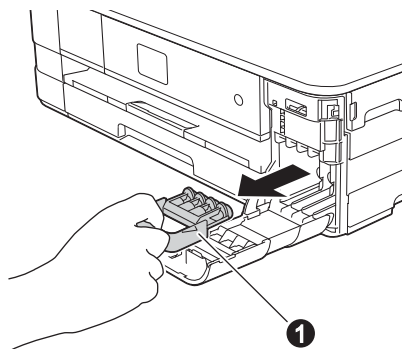
Du kan justere kontrolpanelets vinkel ved at løfte det. Når du vil sænke kontrolpanelet, skal du trykke på udløserknappen ❶, der befinder sig bag mærket.



- b** Åbn klappen til blækpatronerne ❶.



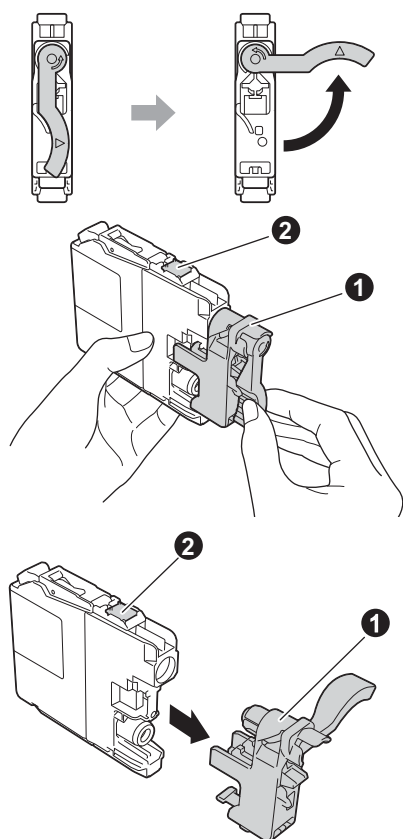
- c** Fjern den orange beskyttelsesdel ①.



### BEMÆRK

*Kasser ikke den orange beskyttelsesdel. Du får brug for den, hvis du skal transportere maskinen.*

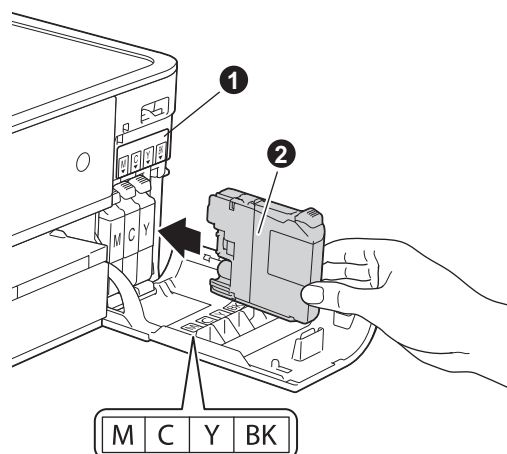
- d** Tag blækpatronen ud af pakken. Drej den grønne udløser på den orange beskyttelsesemballage ① mod uret, indtil der høres en kliklyd, så vakuumsforseglingen udløses. Fjern derefter den orange beskyttelsesemballage ① som vist.



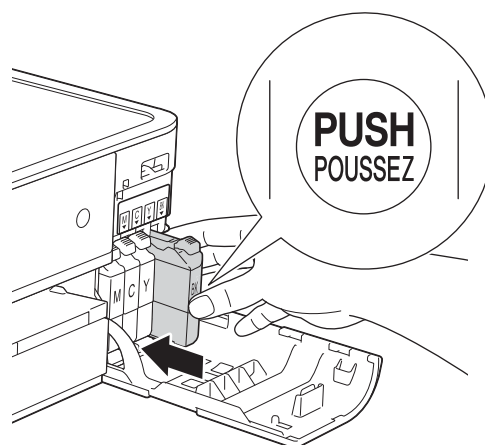
### VIGTIGT!

- **UNDGÅ at ryste blækpatronerne.** Hvis du får blæk på huden eller tøjet, skal du straks vaske det af med sæbe eller vaskemiddel.
- **UNDGÅ at berøre patronen i det område, der er afmærket med ②, da dette kan bevirke, at maskinen ikke fungerer med den pågældende patron.**

- e** Kontroller, at farven på mærkatet ① stemmer overens med patronfarven ② som vist i illustrationen nedenfor. Installer alle blækpatroner i pilens retning på mærkatet.



- f** Skub forsigtigt bag på blækpatronen, hvor den er afmærket med "PUSH" (SKUB), indtil patronarmen løftes op. Luk klappen til blækpatronerne, når alle blækpatroner er installeret.



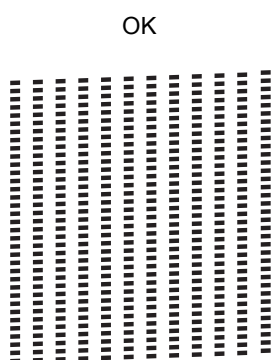
### BEMÆRK

*Maskinen forbereder systemet til udskrivning. Denne proces tager ca. fire minutter. Sluk ikke maskinen.*

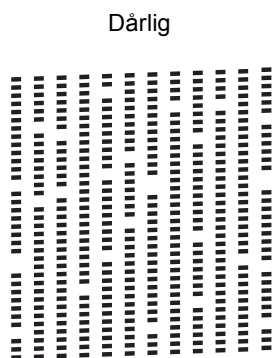
# 6

## Kontroller udskriftskvaliteten

- a** Når forberedelsen er fuldført, viser touchscreen'en *Isæt papir og Tryk Start*.  
Tryk på *Start*.
- b** Kontroller kvaliteten af de fire farveblokke på arket (sort/gul/cyan/magenta).
- c** Hvis alle linjer er klare og tydelige, skal du trykke på *Ja* for at afslutte kvalitetskontrollen og gå til næste trin.



Hvis der mangler korte linjer, skal du trykke på *Nej* og følge fremgangsmåden på touchscreen'en.



# 7

## Indstil dato og klokkeslæt

Når du indstiller datoen og klokkeslættet, renser maskinen printhovedet jævnlgt og opretholder en optimal udskriftskvalitet. Maskinen kan også navngive filer, der er oprettet med funktionen *Scan til Medie*.

- a** Tryk på *Indstil*.
- b** Tryk på  $\wedge$  eller  $\vee$  for at få vist *Grundindst.*. Tryk på *Grundindst.*
- c** Tryk på *Dato&Klokkslæt*.
- d** Tryk på *Dato&Klokkslæt*. Indtast de to sidste cifre i årstallet på touchscreen'en, og tryk derefter på *OK*. Hvis du vil flytte markøren til venstre, skal du trykke på  $\leftarrow$  og indtaste tallet igen.



(Indtast f.eks. 1 2 for 2012).

- e** Gentag for måned/dag/klokkeslæt i 24-timers format.
- f** Tryk på  $\text{Home}$ .

# 8

## Indstil tidszonen

Du kan indstille maskinen til tidszonen for dit område.

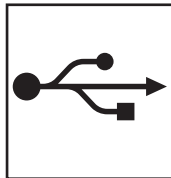
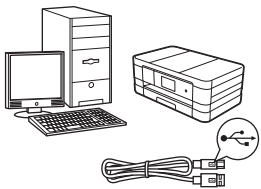
- a** Tryk på *Indstil*.
- b** Tryk på  $\wedge$  eller  $\vee$  for at få vist *Grundindst.*. Tryk på *Grundindst.*
- c** Tryk på *Dato&Klokkslæt*.
- d** Tryk på *Tidszone*.
- e** Angiv din tidszone. Tryk på *OK*.
- f** Tryk på  $\text{Home}$ .

# 9 Vælg forbindelsestype

Denne installationsvejledning gælder for Windows® XP Home, XP Professional, XP Professional x64 Edition, Windows Vista®, Windows® 7 og Mac OS X v10.5.8, 10.6.x, 10.7.x.

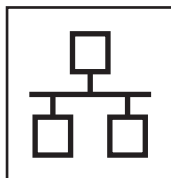
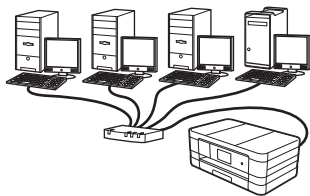
## BEMÆRK

- Til Windows Server® 2003/2008/2008 R2 kan du hente driverne fra din models download-side på <http://solutions.brother.com/>.
- Hvis din computer ikke har et cd-rom-drev, kan du hente de nyeste drivere, manualer og hjælpeprogrammer til din model fra Brother Solutions Center på adressen <http://solutions.brother.com/>. Nogle af de softwareprogrammer, der findes på cd-rom'en, kan muligvis ikke hentes.
- Du kan finde de seneste drivere og flere oplysninger på adressen <http://solutions.brother.com/>.



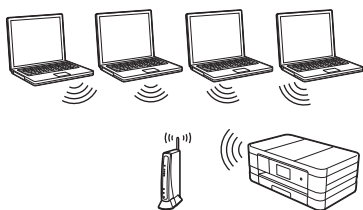
### For USB-interfacekabel

Windows®, gå til side 8  
Macintosh, gå til side 11



### For kabelført netværk

Windows®, gå til side 14  
Macintosh, gå til side 18



### For trådløst netværk

Windows® og Macintosh,  
gå til side 22

Windows®  
USB  
Macintosh

Windows®  
Kabelført netværk  
Macintosh

Trådløst netværk





## For brugere af USB-interface

(Windows® XP Home/XP Professional/Windows Vista®/Windows® 7)

# 10 Før du installerer

Kontroller, at computeren er tændt, og at du er logget på med administratorrettigheder.

### VIGTIGT!

- Tilslut **IKKE** USB-kablet endnu.
- Luk eventuelle åbne programmer.

### BEMÆRK

- Skærmmenuerne kan variere, afhængigt af dit operativsystem.
- Cd-rom'en omfatter Nuance™ PaperPort™ 12SE. Denne software understøtter Windows® XP Home (SP3 eller højere), XP Professional (SP3 eller højere), XP Professional x64 Edition (SP2 eller højere), Windows Vista® (SP2 eller højere) og Windows® 7. Opdater til den nyeste Windows® Service Pack, før du installerer MFL-Pro Suite.

# 11 Installer MFL-Pro Suite

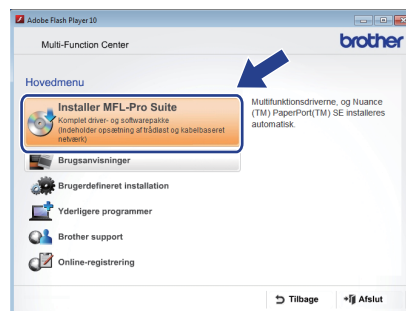
- a** Indfør den medfølgende installations-cd-rom i cd-rom-drevet. Hvis du får vist skærbilledet med modelnavne, skal du vælge maskinen. Hvis sprogskærbilledet vises, skal du vælge dit sprog.

### BEMÆRK

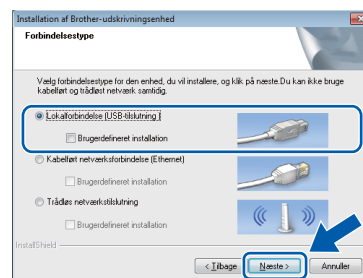
- Når skærbilledet *Brugerkontrollen* vises i Windows Vista® og Windows® 7, skal du klikke på **Fortsæt** eller **Ja**.
- Hvis Brother-skærbilledet ikke vises automatisk, skal du gå til **Denne computer** eller **Computer**, dobbeltklikke på cd-rom-ikonet og derefter dobbeltklikke på **start.exe**.

- b** Cd-rom-hovedmenuen vises.

Klik på **Installer MFL-Pro Suite**, og klik på **Ja**, hvis du accepterer licensaftalerne. Følg vejledningen på skærmen.



- c** Vælg **Lokalforbindelse (USB-tilslutning)**, og klik derefter på **Næste**. Installationen fortsætter.



- d** Når dette skærbillede vises, skal du gå videre til næste trin.

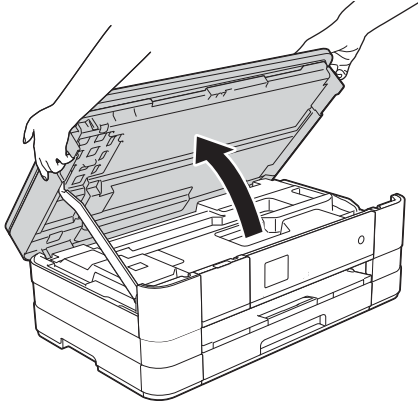





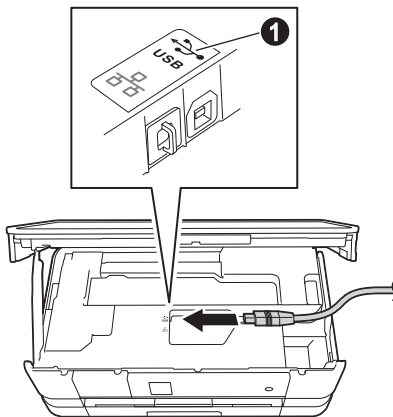


# 12 Tilslut USB-kablet

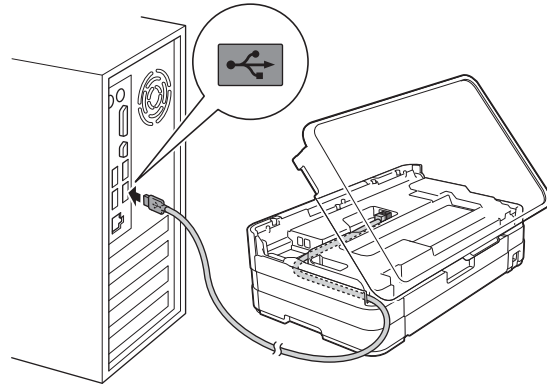
- a** Løft scannerlåget, indtil det låses på plads i åben stilling.



- b** Tilslut USB-kablet til den USB-port, der er afmærket med -symbolet ①. USB-porten er placeret inde i maskinen til højre, sådan som det vises i billedforklaringen nedenfor.



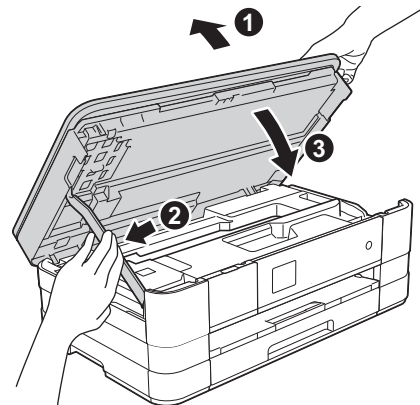
- c** Før forsigtigt USB-kablet gennem kabelkanalen og ud på maskinens bagside. Tilslut kablet til computeren.



## VIGTIGT!

*Kontroller, at kablet ikke hindrer låget i at blive lukket, da der ellers kan opstå fejl.*

- d** Løft scannerlåget for at udløse låsen ①. Tryk forsigtigt scannerlågets støtteben ② nedad, og luk scannerlåget ③ med begge hænder.



- e** Installationen fortsætter automatisk. Installationsskærm-billederne vises et ad gangen.

## VIGTIGT!

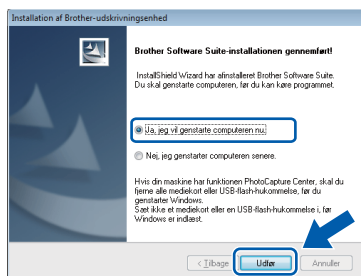
*UNDGÅ at annullere skærm-billederne under installationen. Det kan tage nogle få sekunder, før alle skærm-billeder vises.*




- f** Hvis skærbilledet **Miljørelaterede råd for billedbehandlingsudstyr** vises, skal du klikke på **Næste**.
- g** Når skærbilledet **Online-registrering** vises, skal du følge vejledningen på skærmen. Klik på **Næste**.
- h** Hvis du ikke vil angive maskinen som standardprinter, skal du fjerne markeringen i **Vælg som standardprinter** og derefter klikke på **Næste**.

## 13 Afslut og genstart

- a** Klik på **Udfør** for at genstarte computeren. Når du har genstartet computeren, skal du logge på med administratorrettigheder.



### BEMÆRK

- Hvis der vises en fejlmeddelelse under installationen af softwaren, skal du køre **Installationsdiagnose**, der findes under  **start/Alle programmer/Brother/DCP-JXXX** (hvor DCP-JXXX er navnet på din model).
- Når du bruger maskinen eller softwaren, vises et Windows® Sikkerhed- eller et antivirussoftware-vindue, afhængigt af dine sikkerhedsindstillinger. Lad vinduet fortsætte.

- b** Følgende skærbilleder vises.
- Når skærbilledet **Indstilling for softwareopdateringer** vises, skal du vælge den ønskede indstilling for softwareopdateringer og klikke på **OK**.
  - Når skærbilledet for Brothers produktudviklings- og supportprogram vises, skal du vælge de ønskede indstillinger og følge vejledningen på skærmen.

### BEMÆRK

Du skal have adgang til internettet for at få adgang til softwareopdateringen og Brothers produktudviklings- og supportprogram.



Installationen er nu fuldført.

### Installation af valgfrie programmer:

Gå videre til

Side 38

### BEMÆRK

**XML Paper Specification-printerdriver**  
XML Paper Specification-printerdriveren er den mest velegnede driver til Windows Vista® og Windows® 7 ved udskrivning fra programmer, der bruger XML Paper Specification-dokumenter. Du kan hente den nyeste driver fra Brother Solutions Center på adressen <http://solutions.brother.com/>.



## For brugere af USB-interface (Mac OS X v10.5.8, 10.6.x, 10.7.x)

### 10 Før du installerer

Kontroller, at maskinen er tilsluttet elnettet, og at din Macintosh-computer er tændt. Du skal logge på med administratorrettigheder.

#### BEMÆRK

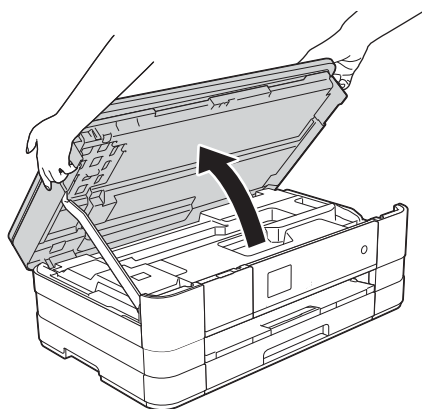
Brugere af Mac OS X v10.5.0 til 10.5.7 skal opgradere til Mac OS X v10.5.8 - 10.7.x.


### 11 Tilslut USB-kablet

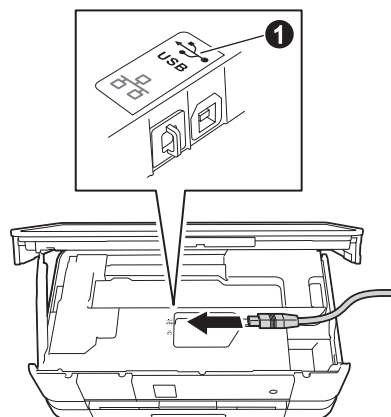
#### VIGTIGT!

- **UNDGÅ** at tilslutte maskinen til en USB-port på et tastatur eller en USB-hub uden strømforsyning.
- Tilslut maskinen direkte til din Macintosh-computer.

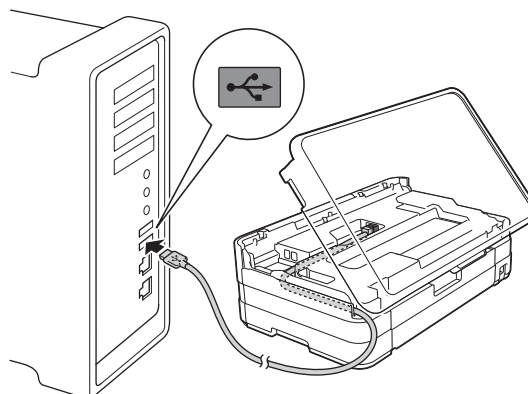
- a** Løft scannerlåget, indtil det låses på plads i åben stilling.



- b** Tilslut USB-kablet til den USB-port, der er afmærket med -symbolet **1**. USB-porten er placeret inde i maskinen til højre, sådan som det vises i billedforklaringen nedenfor.



- c** Før forsigtigt USB-kablet gennem kabelkanalen og ud på maskinens bagside. Tilslut kablet til din Macintosh-computer.

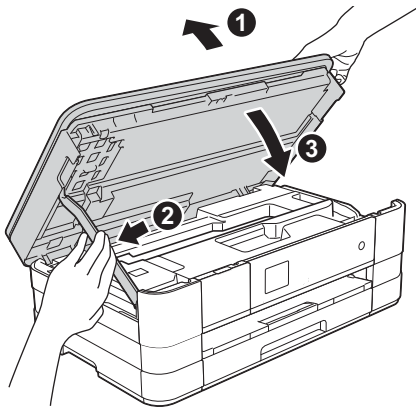


#### VIGTIGT!

Kontroller, at kablet ikke hindrer låget i at blive lukket, da der ellers kan opstå fejl.



- d** Løft scannerlåget for at udløse låsen ①. Tryk forsigtigt scannerlågets støtteben ② nedad, og luk scannerlåget ③ med begge hænder.



## 12 Installer MFL-Pro Suite

- a** Indfør den medfølgende installations-cd-rom i cd-rom-drevet.
- b** Dobbeltklik på ikonet **Start Here OSX** for at installere. Hvis du får vist skærbilledet med modelnavne, skal du vælge maskinen.

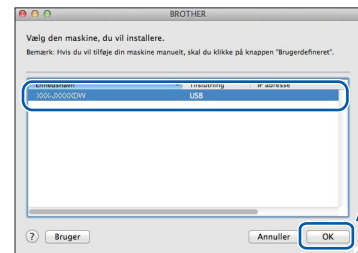


- c** Vælg **Lokalforbindelse (USB-tilslutning)**, og klik derefter på **Næste**. Følg vejledningen på skærmen.

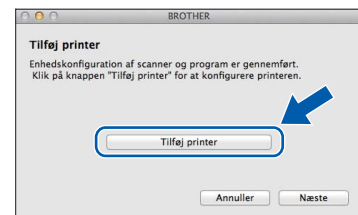


- d** Vent, indtil softwaren er installeret. Efter installationen søger Brother-softwaren efter Brother-enhed. Det tager et øjeblik at fuldføre processen.

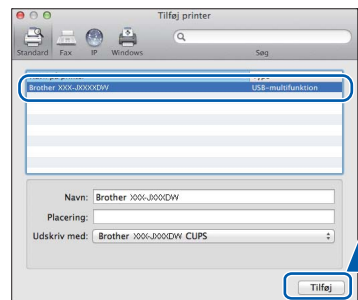
- e** Vælg maskinen på listen, og tryk derefter på **OK**.



- f** Når dette skærbillede vises, skal du klikke på **Tilføj printer**.



- Vælg maskinen på listen. Klik på **Tilføj** og derefter på **Næste**.



- g** Når dette skærbillede vises, skal du klikke på **Næste**.



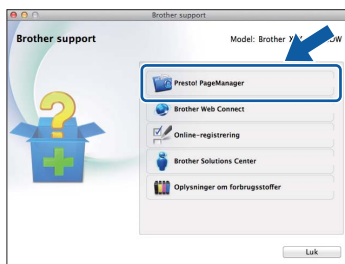
- OK!** Installationen af MFL-Pro Suite er nu fuldført. Gå til trin 13.



## 13 Download og installer Presto! PageManager

Når Presto! PageManager er installeret, er OCR-funktionen føjet til Brother ControlCenter2. Det er nemt at scanne, dele og arrangere fotografier og dokumenter ved hjælp af Presto! PageManager.

- a På skærbilledet **Brother Support** skal du klikke på ikonet **Presto! PageManager** for at gå til download-siden for Presto! PageManager og derefter følge vejledningen på skærmen.



Udfør

Installationen er nu fuldført.



## For brugere af kabelført netværk

(Windows® XP Home/XP Professional/Windows Vista®/Windows® 7)

### 10 Før du installerer

Kontroller, at computeren er tændt, og at du er logget på med administratorrettigheder.

#### VIGTIGT!

Luk eventuelle åbne programmer.

#### BEMÆRK

- Skærmmenuerne kan variere, afhængigt af dit operativsystem.
- Cd-rom'en omfatter Nuance™ PaperPort™ 12SE. Denne software understøtter Windows® XP Home (SP3 eller højere), XP Professional (SP3 eller højere), XP Professional x64 Edition (SP2 eller højere), Windows Vista® (SP2 eller højere) og Windows® 7. Opdater til den nyeste Windows® Service Pack, før du installerer MFL-Pro Suite.
- Hvis du tidligere har konfigureret maskinen til et trådløst netværk og derefter ønsker at konfigurere den til et kabelført netværk, skal du kontrollere, at maskinens *Netværks I/F* er indstillet til *Kablet LAN*. Det trådløse netværksinterface deaktiveres med denne indstilling.

Tryk på *Indstil.* på maskinen.


Tryk på **▲** eller **▼** for at få vist *Netværk*.

Tryk på *Netværk*.

Tryk på **▲** eller **▼** for at få vist *Netværks I/F*.

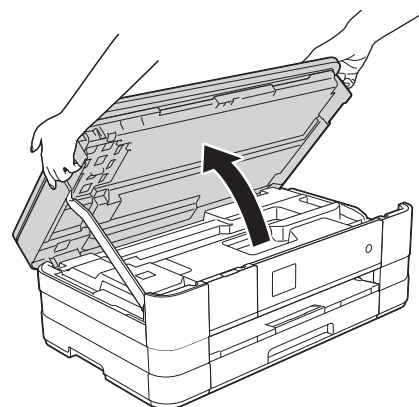
Tryk på *Netværks I/F*.


Tryk på *Kablet LAN*.

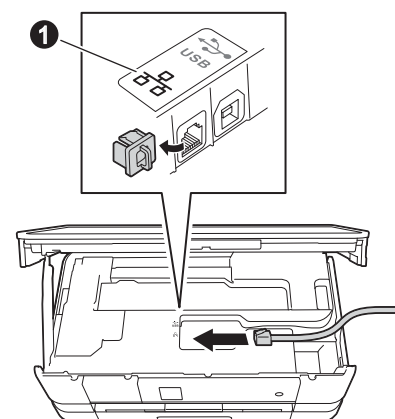
Tryk på .

### 11 Tilslut netværkskablet

- a** Løft scannerlåget, indtil det låses på plads i åben stilling.

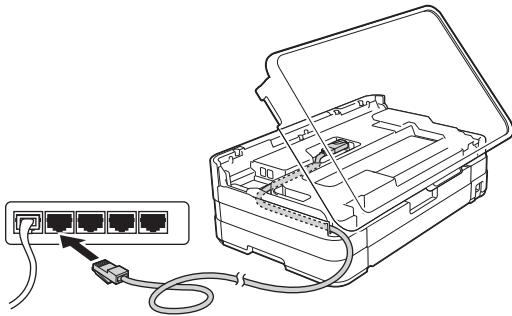


- b** Tilslut netværkskablet til den Ethernet-port, der er afmærket med -symbolet ❶. Ethernet-porten er placeret inde i maskinen til venstre, sådan som det vises i billedforklaringen nedenfor. Fjern den orange beskyttelseshætte, før du tilslutter kablet.





- c** Før forsigtigt netværkskablet gennem kabelkanalen og ud på maskinens bagside. Tilslut kablet til netværket.



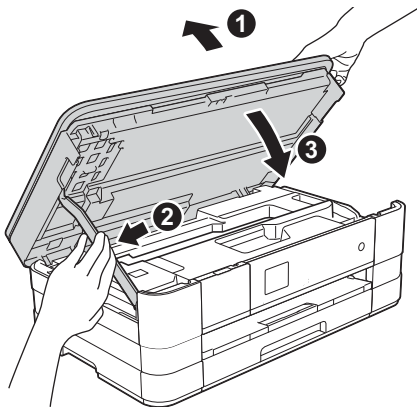
## VIGTIGT!

Kontroller, at kablet ikke hindrer låget i at blive lukket, da der ellers kan opstå fejl.

## BEMÆRK

Hvis du bruger både USB- og netværkskablet, skal du føre begge kabler igennem kabelkanalen med det ene oven på det andet.

- d** Løft scannerlåget for at udløse låsen ①. Tryk forsigtigt scannerlågets støtteben ② nedad, og luk scannerlåget ③ med begge hænder.



## 12 Installer MFL-Pro Suite

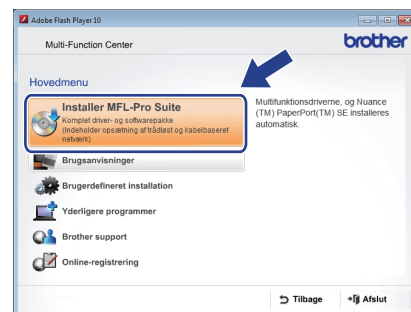
- a** Indfør den medfølgende installations-cd-rom i cd-rom-drevet. Hvis du får vist skærbilledet med modelnavne, skal du vælge maskinen. Hvis sprogskærbilledet vises, skal du vælge dit sprog.

## BEMÆRK

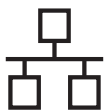
- Når skærbilledet *Brugerkontokontrol* vises i *Windows Vista®* og *Windows® 7*, skal du klikke på **Fortsæt** eller **Ja**.
- Hvis *Brother*-skærbilledet ikke vises automatisk, skal du gå til **Denne computer** eller **Computer**, dobbeltklikke på cd-rom-ikonet og derefter dobbeltklikke på **start.exe**.

- b** Cd-rom-hovedmenuen vises.

Klik på **Installer MFL-Pro Suite**, og klik på **Ja**, hvis du accepterer licensaftalerne. Følg vejledningen på skærmen.



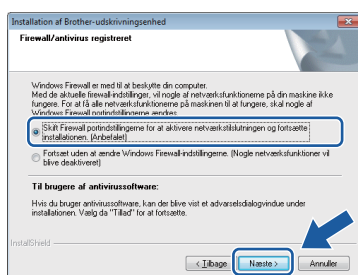




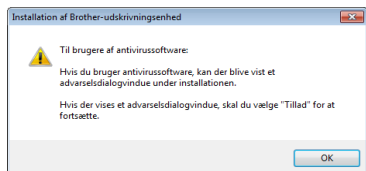
- c** Vælg **Kabelført netværksforbindelse (Ethernet)**, og klik derefter på **Næste**.



- d** Når dette skærbillede vises, skal du vælge **Skift Firewall portindstillingerne for at aktivere netværkstilslutningen og fortsætte installationen. (Anbefalet)** og klikke på **Næste**.



Hvis du bruger en anden firewall end Windows® Firewall, eller Windows® Firewall er deaktiveret, vises dette skærbillede muligvis.

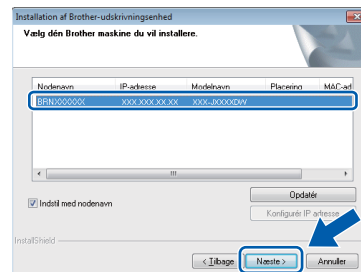


Se den vejledning, der følger med firewall-softwaren, for at få oplysninger om, hvordan du tilføjer nedenstående netværksporte.

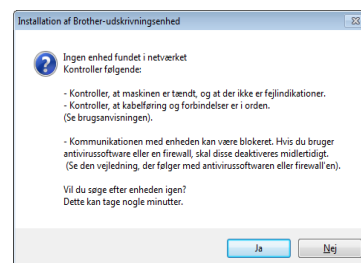
- Ved netværksscanning: Tilføj UDP-port 54925.
- Hvis du stadig har problemer med din netværksforbindelse, kan du tilføje UDP-portene 137 og 161.

## BEMÆRK

- Hvis der er tilsluttet mere end en maskine til netværket, skal du vælge maskinen på listen og derefter klikke på **Næste**. Dette vindue vises ikke, hvis der kun er tilsluttet én maskine til netværket. I så fald vil den automatisk blive valgt.



- Hvis maskinen ikke bliver fundet via netværket, vises følgende skærbillede.



Kontroller dine indstillinger ved at følge vejledningen på skærmen.

- e** Installationen af Brother-driverne startes automatisk. Installationsskærbillederne vises et ad gangen.

## VIGTIGT!

**UNDGÅ at annullere skærbillederne under installationen. Det kan tage nogle få sekunder, før alle skærbilleder vises.**

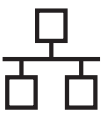
## BEMÆRK

Når skærbilledet Windows® Sikkerhed vises i Windows Vista® og Windows® 7, skal du markere afkrydsningsfeltet og klikke på **Installer** for at gennemføre installationen korrekt.

- f** Hvis skærbilledet **Miljørelaterede råd for billedbehandlingsudstyr** vises, skal du klikke på **Næste**.

- g** Når skærbilledet **Online-registrering** vises, skal du følge vejledningen på skærmen. Klik på **Næste**.

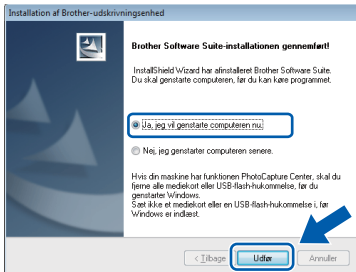
- h** Hvis du ikke vil angive maskinen som standardprinter, skal du fjerne markeringen i **Vælg som standardprinter** og derefter klikke på **Næste**.



## 13

### Afslut og genstart

- a** Klik på **Udfør** for at genstarte computeren. Når du har genstartet computeren, skal du logge på med administratorrettigheder.



#### BEMÆRK

- Hvis der vises en fejlmeddelelse under installationen af softwaren, skal du køre **Installationsdiagnose**, der findes under **start/Alle programmer/Brother/DCP-JXXX** (hvor DCP-JXXX er navnet på din model).
- Når du bruger maskinen eller softwaren, vises et Windows® Sikkerhed- eller et antivirussoftware-vindue, afhængigt af dine sikkerhedsindstillinger. Lad vinduet fortsætte.

- b** Følgende skærbilleder vises.

- Når skærbilledet **Indstilling for softwareopdateringer** vises, skal du vælge den ønskede indstilling for softwareopdateringer og klikke på **OK**.
- Når skærbilledet for Brothers produktudviklings- og supportprogram vises, skal du vælge de ønskede indstillinger og følge vejledningen på skærmen.

#### BEMÆRK

Du skal have adgang til internettet for at få adgang til softwareopdateringen og Brothers produktudviklings- og supportprogram.

## 14

### Installer MFL-Pro Suite på flere computere (om nødvendigt)

Hvis du vil bruge maskinen på flere computere på netværket, skal du installere MFL-Pro Suite på hver computer. Gå til trin **12** på side 15. Se også trin **10** på side 14, før du installerer.

#### BEMÆRK

##### Netværkslicens (Windows®)

Dette produkt indeholder en pc-licens for op til to brugere. Licensen understøtter installationen af MFL-Pro Suite inkl. Nuance™ PaperPort™ 12SE på op til to pc'er på netværket. Hvis du vil installere mere end to pc'er med Nuance™ PaperPort™ 12SE, skal du købe Brother NL-5-pakken, der er en flerbrugerlicensaftale til op til 5 ekstra brugere. Hvis du vil købe NL-5-pakken, skal du kontakte Brother Support eller din lokale Brother-forhandler.

**Udfør**

Installationen er nu fuldført.

#### Installation af valgfrie programmer:

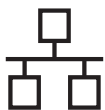
Gå videre til

Side 38

#### BEMÆRK

##### XML Paper Specification-printerdriver

XML Paper Specification-printerdriveren er den mest velegnede driver til Windows Vista® og Windows® 7 ved udskrivning fra programmer, der bruger XML Paper Specification-dokumenter. Du kan hente den nyeste driver fra Brother Solutions Center på adressen <http://solutions.brother.com/>.



## For brugere af kabelført netværk (Mac OS X v10.5.8, 10.6.x, 10.7.x)

### 10 Før du installerer

Kontroller, at maskinen er tilsluttet elnettet, og at din Macintosh-computer er tændt. Du skal logge på med administratorrettigheder.

#### BEMÆRK

- Brugere af Mac OS X v10.5.0 til 10.5.7 skal opgradere til Mac OS X v10.5.8 - 10.7.x.
- Hvis du tidligere har konfigureret maskinen til et trådløst netværk og derefter ønsker at konfigurere den til et kabelført netværk, skal du kontrollere, at maskinens *Netværks I/F* er indstillet til *Kablet LAN*. Det trådløse netværksinterface deaktiveres med denne indstilling.

Tryk på *Indstil.* på maskinen.


Tryk på **^** eller **v** for at få vist *Netværk*.

Tryk på *Netværk*.

Tryk på **^** eller **v** for at få vist *Netværks I/F*.

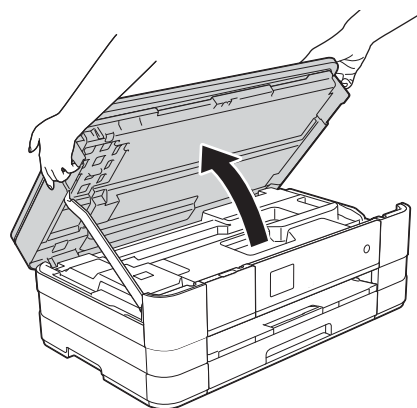
Tryk på *Netværks I/F*.


Tryk på *Kablet LAN*.

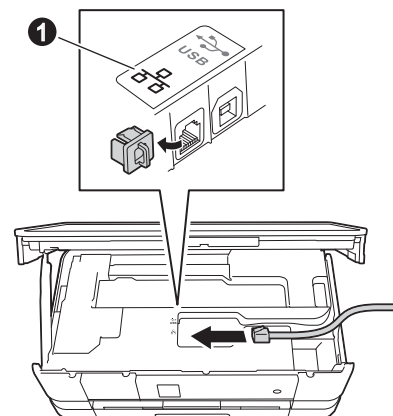
Tryk på .

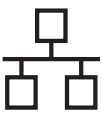
### 11 Tilslut netværkskablet

- a** Løft scannerlåget, indtil det låses på plads i åben stilling.

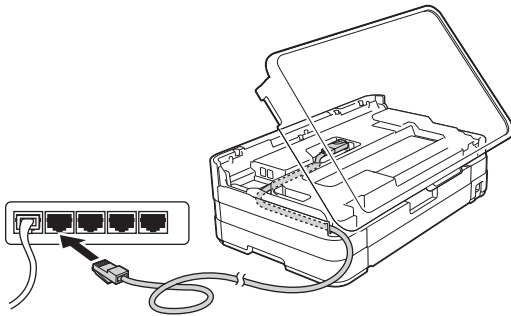


- b** Tilslut netværkskablet til den Ethernet-port, der er afmærket med -symbolet **1**. Ethernet-porten er placeret inde i maskinen til venstre, sådan som det vises i billedforklaringen nedenfor. Fjern den orange beskyttelseshætte, før du tilslutter kablet.





- c** Før forsigtigt netværkskablet gennem kabelkanalen og ud på maskinens bagside. Tilslut kablet til netværket.



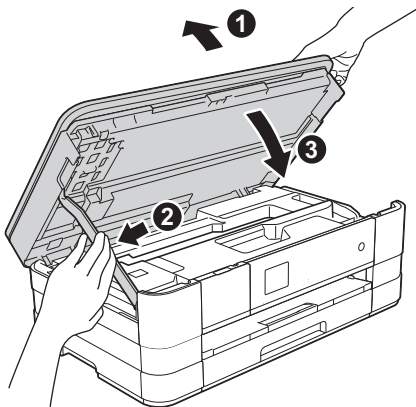
## VIGTIGT!

Kontroller, at kablet ikke hindrer låget i at blive lukket, da der ellers kan opstå fejl.

## BEMÆRK

Hvis du bruger både USB- og netværkskablet, skal du føre begge kabler igennem kabelkanalen med det ene oven på det andet.

- d** Løft scannerlåget for at udløse låsen **1**. Tryk forsigtigt scannerlågets støtteben **2** nedad, og luk scannerlåget **3** med begge hænder.



## 12 Installer MFL-Pro Suite

- a** Indfør den medfølgende installations-cd-rom i cd-rom-drevet.
- b** Dobbeltklik på ikonet **Start Here OSX** for at installere. Hvis du får vist skærbilledet med modelnavne, skal du vælge maskinen.

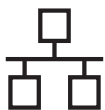


- c** Vælg **Kabelført netværksforbindelse (Ethernet)**, og klik derefter på **Næste**. Følg vejledningen på skærmen.



- d** Vent, indtil softwaren er installeret. Efter installationen søger Brother-softwaren efter Brother-enheden. Det tager et øjeblik at fuldføre processen.
- e** Hvis maskinen er konfigureret til netværket, skal du vælge maskinen på listen og derefter klikke på **OK**.



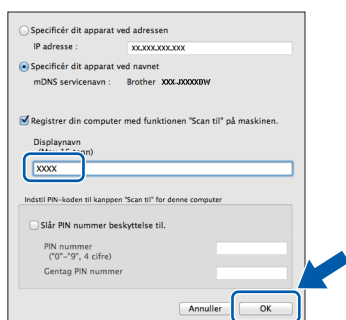


## BEMÆRK

- Hvis maskinen ikke findes på netværket, skal du kontrollere maskinens netværksindstillinger.
- Du kan finde maskinens MAC-adresse (Ethernet-adresse) og IP-adresse ved at udskrive netværkskonfigurationsrapporten.  
➤➤ *Netværksbrugsanvisning*: Udskrivning af netværkskonfigurationsrapporten
- Hvis dette skærmbillede vises, skal du klikke på **OK**.



Indtast et navn for din Macintosh-computer på op til 15 tegn.



Hvis du vil bruge scanningsfunktionen direkte fra maskinen til at scanne via netværket, skal du markere feltet **Registrer din computer med funktionen "Scan til" på maskinen**. Klik på **OK**. Gå til **f**.

Det navn, du indtaster, vil blive vist på maskinens touchscreen, når du trykker på knappen *Scan* og vælger en scanningsfunktion.

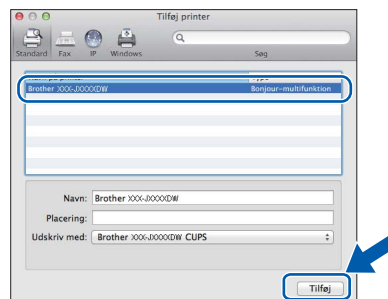
(➤➤ *Softwarebrugsanvisning*: Netværksscanning)

**f**

Når dette skærmbillede vises, skal du klikke på **Tilføj printer**.



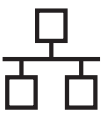
Vælg maskinen på listen. Klik på **Tilføj** og derefter på **Næste**.

**g**

Når dette skærmbillede vises, skal du klikke på **Næste**.



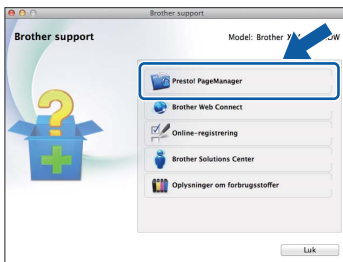
Installationen af MFL-Pro Suite er nu fuldført.  
Gå til trin **13**.



## 13 Download og installer Presto! PageManager

Når Presto! PageManager er installeret, er OCR-funktionen føjet til Brother ControlCenter2. Det er nemt at scanne, dele og arrangere fotografier og dokumenter ved hjælp af Presto! PageManager.

- a På skærmbilledet **Brother Support** skal du klikke på ikonet **Presto! PageManager** for at gå til download-siden for Presto! PageManager og derefter følge vejledningen på skærmen.



## 14 Installer MFL-Pro Suite på flere computere (om nødvendigt)

Hvis du vil bruge maskinen på flere computere på netværket, skal du installere MFL-Pro Suite på hver computer. Gå til trin **12** på side 19. Se også trin **10** på side 18, før du installerer.

**Udfør**

**Installationen er nu fuldført.**



## For brugere af trådløst netværksinterface

### 10 Før du begynder

Først skal du konfigurere indstillingerne for det trådløse netværk på maskinen for at kommunikere med accesspointet/routeren. Når maskinen er konfigureret til at kommunikere med accesspointet/routeren, vil computerne på netværket kunne opnå adgang til den. For at kunne bruge maskinen fra disse computere skal du installere driverne og softwaren. Fremgangsmåden nedenfor vil føre dig gennem configurationen og installationsprocessen.

Anbring Brother-maskinen så tæt på netværkets accesspoint/router og med så få forhindringer som muligt for at opnå optimale resultater ved dokumentudskrivning i hverdagen. Store genstande og vægge mellem de to enheder samt interferens fra andre elektroniske enheder kan have indflydelse på dine dokumenters dataoverførselshastighed.

Af denne grund er trådløst netværk muligvis ikke den bedste forbindelsesmetode for alle typer af dokumenter og programmer. Hvis du udskriver store filer, som f.eks. flersidede dokumenter med blandet tekst og store grafiske elementer, kan du overveje at vælge kabelbaseret Ethernet for at få en hurtigere dataoverførsel eller USB for at få den hurtigste overførselshastighed.

Selv om Brother-maskinen kan anvendes i både kabelførte og trådløse netværk, kan der kun bruges én forbindelsesmetode ad gangen.

#### BEMÆRK

Hvis du tidligere har konfigureret de trådløse indstillinger for maskinen, skal du nulstille netværksindstillingerne, før du kan konfigurere de trådløse indstillinger igen.

Tryk på *Indstil.* på maskinen.

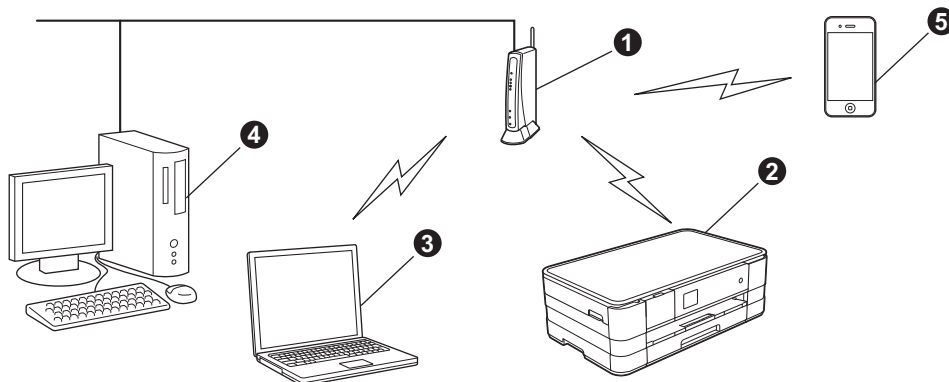
Tryk på *▲* eller *▼* for at få vist *Netværk.* Tryk på *Netværk.*

Tryk på *▲* eller *▼* for at få vist *Netværksnulst.* Tryk på *Netværksnulst.*

Tryk på *Ja* for at acceptere. Hold *Ja* nede i to sekunder for at bekræfte.

Følgende vejledning gælder for infrastrukturen (tilsluttet en computer via et accesspoint/en router).

#### Infrastrukturtilstand



- 1 Accesspoint/router
- 2 Maskine med trådløst netværk (maskinen), der er tilsluttet accesspointet/routeren
- 3 Computer, som kan oprette trådløs forbindelse, tilsluttet accesspointet/routeren
- 4 Kabelbaseret computer, tilsluttet accesspointet/routeren
- 5 Mobil enhed, tilsluttet accesspointet/routeren

Kontroller, at maskinens indstillinger for trådløst netværk svarer til accesspointet/routeren.

#### BEMÆRK

Du kan finde en vejledning i Netværksbrugsanvisning på cd-rom'en, hvis du vil opsætte maskinen i ad hoc-tilstand (tilsluttet en computer, som kan oprette forbindelse via et trådløst netværk uden et accesspoint/en router).

Du kan få vist Netværksbrugsanvisning ved at følge vejledningen nedenfor.

1 Tænd for din computer. Indsæt cd-rom'en i cd-rom-drevet.

For Windows®:

2 Vælg din model og dit sprog. Cd-rom-hovedmenuen vises.

3 Klik på **Brugsanvisninger**, og klik derefter på **PDF-dokumenter**.

4 Klik på Netværksbrugsanvisning.

For Macintosh:

2 Dobbeltklik på **Brugsanvisninger**. Vælg din model og dit sprog.

3 Klik på **Brugsanvisninger**, og klik derefter på Netværksbrugsanvisning.





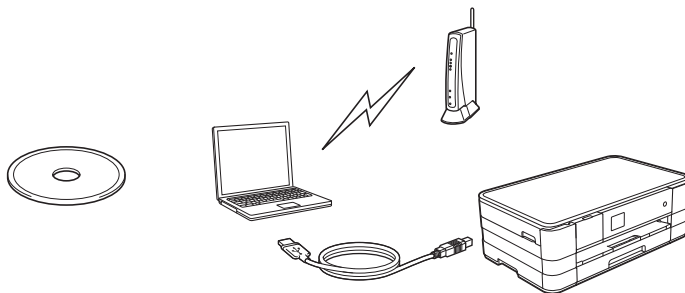
## 11

### Vælg din metode til trådløs opsætning

Følgende vejledning omfatter tre metoder til konfiguration af din Brother-maskine på et trådløst netværk. Vælg den ønskede metode til dit miljø.

#### **a** Opsætning med installations-cd-rom'en og et USB-kabel (Windows® og Macintosh)

Du skal midlertidigt bruge et USB-kabel under konfigurationen (kablet medfølger ikke).



Det anbefales at bruge en computer, der er tilsluttet trådløst til netværket, hvis du vælger denne metode.

- Hvis du bruger Windows® XP, eller hvis du bruger en computer, der i øjeblikket er tilsluttet til et accesspoint/ en router via et netværkskabel, skal du kende dine trådløse indstillinger. Noter dine trådløse netværksindstillinger i skemaet herunder.
- Hav altid de trådløse sikkerhedsoplysninger klar, når du kontakter Brothers kundeservice. Vi kan ikke hjælpe dig med at finde dine netværkssikkerhedsindstillinger.

Element	Registrer de aktuelle indstillinger for trådløst netværk
SSID (netværksnavn)	
Netværksnøgle	

\* Netværksnøglen kan også beskrives som adgangskoden, sikkerhedsnøglen eller krypteringsnøglen.

#### **BEMÆRK**

*Hvis du ikke har disse oplysninger (SSID og netværksnøgle), kan du ikke fortsætte den trådløse opsætning.*

#### *Hvordan finder jeg disse oplysninger?*

- 1) Se den dokumentation, der fulgte med det trådløse accesspoint/den trådløse router.
- 2) Netværkets navn kan indledningsvis være producentens navn eller modelnavnet.
- 3) Hvis du ikke har sikkerhedsoplysningerne, skal du kontakte producenten af routeren, din systemadministrator eller din internetudbyder.

**Gå videre til**

**side 25**



Ved metoderne **b** og **c** skal du påbegynde den trådløse opsætning med at trykke på Wi-Fi-knappen på touchscreen'en.



## **b** Manuel opsætning fra kontrolpanelet ved hjælp af opsætningsguiden (Windows<sup>®</sup>, Macintosh og mobile enheder)

Hvis det trådløse accesspoint/den trådløse router ikke understøtter WPS (Wi-Fi Protected Setup<sup>™</sup>) eller AOSS<sup>™</sup>, skal du notere de trådløse netværksindstillinger for det trådløse accesspoint/den trådløse router på skemaet herunder.

Hav altid de trådløse sikkerhedsoplysninger klar, når du kontakter Brothers kundeservice. Vi kan ikke hjælpe dig med at finde dine netværkssikkerhedsindstillinger.

Element	Registrer de aktuelle indstillinger for trådløst netværk
SSID (netværksnavn)	
Netværksnøgle	

\* Netværksnøglen kan også beskrives som adgangskoden, sikkerhedsnøglen eller krypteringsnøglen.

## **BEMÆRK**

Hvis du ikke har disse oplysninger (SSID og netværksnøgle), kan du ikke fortsætte den trådløse opsætning.

Hvordan finder jeg disse oplysninger?

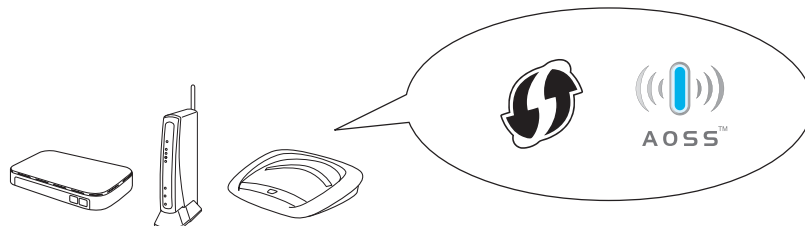
- 1) Se den dokumentation, der fulgte med det trådløse accesspoint/den trådløse router.
- 2) SSID'et kan indledningsvis være producentens navn eller modelnavnet.
- 3) Hvis du ikke har sikkerhedsoplysningerne, skal du kontakte producenten af routeren, din systemadministrator eller din internetudbyder.

Gå videre til

side 28

## **c** Konfiguration med et enkelt tryk ved hjælp af WPS eller AOSS<sup>™</sup> (Windows<sup>®</sup>, Macintosh og mobile enheder)

Hvis det trådløse accesspoint/den trådløse router understøtter automatisk trådløs konfiguration (med et enkelt tryk) (WPS eller AOSS<sup>™</sup>)



Gå videre til

side 29



## 12 Opsætning med installations-cd-rom'en og et USB-kabel (Windows® og Macintosh)

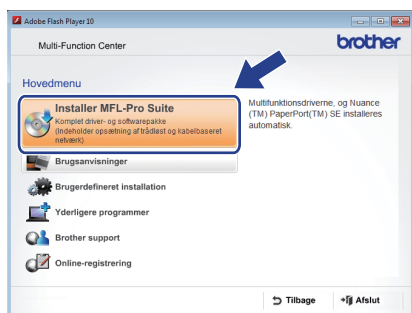
- Du skal midlertidigt bruge et USB-kabel under konfigurationen (kablet medfølger ikke).
- Denne fremgangsmåde gælder for Windows®-installation. Ved Macintosh-installation skal du indsætte installations-cd-rom'en i dit cd-rom-drev og dobbeltklikke på Start Here OSX for at installere. Vælg Trådløs installation, og følg vejledningen for opsætning af trådløse enheder på computerskærmen.

**a** Indfør den medfølgende installations-cd-rom i cd-rom-drevet. Hvis du får vist skærbilledet med modelnavne, skal du vælge maskinen. Hvis sprogskærbilledet vises, skal du vælge dit sprog.

### BEMÆRK

- Når skærbilledet *Brugerkontokontrol* vises i Windows Vista® og Windows® 7, skal du klikke på **Fortsæt** eller **Ja**.
- Hvis Brother-skærbilledet ikke vises automatisk, skal du gå til **Denne computer** eller **Computer**, dobbeltklikke på cd-rom-ikonet og derefter dobbeltklikke på **start.exe**.

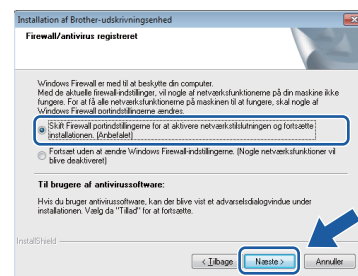
**b** Cd-rom-hovedmenuen vises. Klik på **Installer MFL-Pro Suite**, og klik på **Ja**, hvis du accepterer licensaftalerne. Følg vejledningen på skærmen.



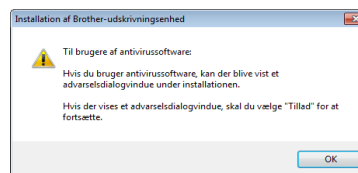
**c** Vælg **Trådløs netværkstilslutning**, og klik derefter på **Næste**.



**d** Når dette skærbillede vises, skal du vælge **Skift Firewall portindstillingerne for at aktivere netværkstilslutningen og fortsætte installationen. (Anbefalet)** og klikke på **Næste**.



Hvis du bruger en anden firewall end Windows® Firewall, eller Windows® Firewall er deaktiveret, vises dette skærbillede muligvis.



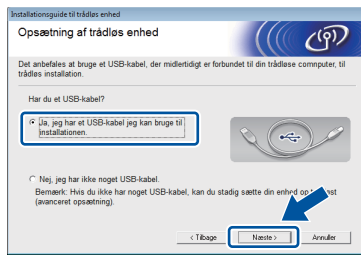
Se den vejledning, der følger med firewall-softwaren, for at få oplysninger om, hvordan du tilføjer nedenstående netværksporte.

- Ved netværksscanning: Tilføj UDP-port 54925.
- Hvis du stadig har problemer med din netværksforbindelse, kan du tilføje UDP-portene 137 og 161.

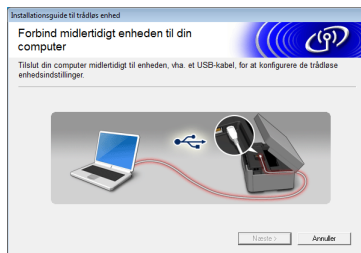


# For brugere af trådløst netværk

- e** Vælg **Ja, jeg har et USB-kabel jeg kan bruge til installationen.**, og klik derefter på **Næste**.



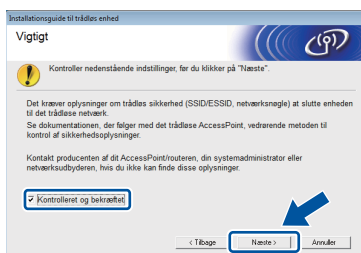
- f** Tilslut midlertidigt USB-kablet (medfølger ikke) direkte mellem computeren og maskinen.



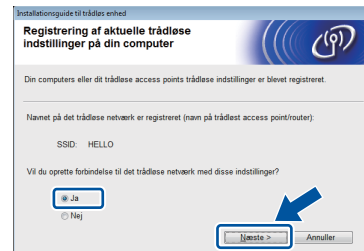
Hvis bekræftelsesskærmbilledet vises, skal du markere feltet og klikke på **Næste**, og gå til **g**. I modsat fald skal du gå til **h**.

## BEMÆRK

- Se Tilslut USB-kablet på side 9 for at få oplysninger om, hvordan du forbinder USB-kablet til maskinens USB-port.
- Hvis dette skærmbillede vises, skal du læse meddelelsen **Vigtigt**. Marker feltet, når du har kontrolleret SSID og netværksnøglen, og klik derefter på **Næste**.



- g** Når følgende skærmbillede vises, skal du markere **Ja**, hvis du vil oprette forbindelse til det angivne SSID. Klik på **Næste**, og gå til **j**.

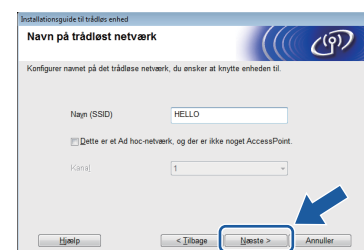


- h** Når følgende skærmbillede vises, søger guiden efter trådløse netværk, der er tilgængelige for maskinen. Vælg det SSID, du noterede for netværket i trin **11-a** på side 23, og klik derefter på **Næste**.



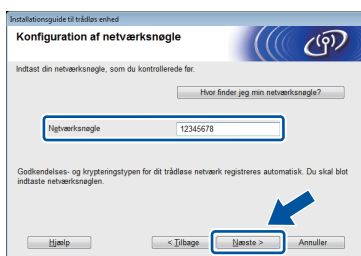
## BEMÆRK

- Hvis en liste over SSID'er ikke vises, skal du kontrollere, at dit accesspoint er tændt og indstillet til at sende SSID'et. Sørg for, at maskinen og accesspointet befinder sig inden for kommunikationsrækkevidde, og klik derefter på **Opdater**.
- Hvis dit accesspoint er indstillet til ikke at sende SSID'et, kan du tilføje det manuelt ved at klikke på knappen **Avanceret**. Følg vejledningen på skærmen for at indtaste **Navn (SSID)**, og klik derefter på **Næste**.



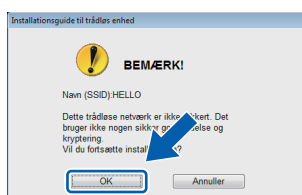


**i** Indtast den **Netværksnøgle**, du noterede i trin **11-a** på side 23, og klik derefter på **Næste**.

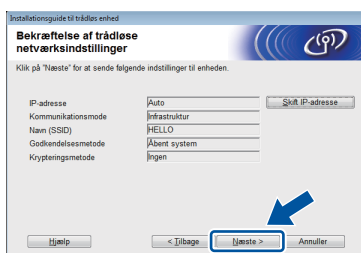


## BEMÆRK

Hvis netværket ikke er konfigureret til godkendelse og kryptering, vises følgende skærbillede. Klik på **OK**, og gå til **j** for at fortsætte configurationen.



**j** Klik på **Næste**. Indstillingerne sendes til maskinen.



## BEMÆRK

- Indstillingerne forbliver uændrede, hvis du klikker på **Annuler**.
- Hvis du vil indtaste maskinens IP-adresseindstillinger manuelt, skal du klikke på **Skift IP-adresse** og indtaste de nødvendige IP-adresseindstillinger for netværket.
- Hvis skærbilledet for mislykket trådløs konfiguration vises, skal du klikke på **Prøv igen**.

**k** Kobl USB-kablet fra computeren og maskinen.



Klik på **Næste** for at fortsætte installationen af MFL-Pro Suite.



Opsætningen af trådløs forbindelse er nu fuldført. Wi-Fi-knappen øverst til højre på touchscreen'en skifter til en indikator med fire niveauer, der viser styrken på det trådløse signal for accesspointet/routeren.

Wi-Fi-indikatoren  på kontrolpanelet tændes og angiver, at maskinens Netværks-I/F er indstillet til WLAN.

## Installation af MFL-Pro Suite

For Windows®-brugere:

**Gå videre til**

Trin **14-e** på side 33

For Macintosh-brugere:

**Gå videre til**

Trin **14-d** på side 35



## 12

### Manuel opsætning fra kontrolpanelet ved hjælp af opsætningsguiden (Windows®, Macintosh og mobile enheder)

- a** Tryk på .  
Tryk på Opsæt.guide.

Når der vises **Netværk I/F ændret til trådløs.**, skal du trykke på **Ja** for at acceptere.

Derefter startes guiden til trådløs opsætning. Tryk på **Nej** for at annullere.

- b** Maskinen søger efter tilgængelige SSID'er. Det tager flere sekunder at vise en liste med tilgængelige SSID'er.  
Hvis der vises en liste med SSID'er, skal du trykke på **▲** eller **▼** for at vælge det SSID, du noterede i trin **11-b** på side 24. Vælg det SSID, du ønsker at oprette forbindelse til.

Hvis det trådløse accesspoint/den trådløse router for det valgte SSID understøtter WPS, og maskinen beder dig om at bruge WPS, skal du gå til **c**.

Hvis du bliver bedt om at indtaste en netværksnøgle, skal du gå til **d**.

I modsat fald skal du gå til **e**.

#### BEMÆRK

- Hvis der ikke vises en liste over SSID'er, skal du kontrollere, at accesspointet er aktiveret. Flyt maskinen tættere på accesspointet, og prøv at starte fra **a** igen.
- Hvis accesspointet er indstillet til ikke at sende SSID'et, er du nødt til at tilføje SSID-navnet manuelt. Se Netværksbrugsanvisning for at få flere oplysninger.

- c** Tryk på **Ja** for at tilslutte maskinen ved hjælp af WPS. (Hvis du vælger **Nej** for at fortsætte med manuel konfiguration, skal du gå til **d** for at indtaste en netværksnøgle).

Når touchscreen'en angiver, at WPS skal startes, skal du trykke på WPS-knappen på det trådløse accesspoint/den trådløse router og derefter trykke på **Næste** for at fortsætte. Gå til **e**.

- d** Indtast den netværksnøgle, du noterede i trin **11-b**, på side 24 touchscreen'en.  
Bogstaverne vises i denne rækkefølge: lille bogstav og derefter stort bogstav. Tryk på for at skifte mellem bogstaver, tal og specialtegn. (De tilgængelige tegn kan variere fra land til land). Tryk på **►** for at flytte markøren til højre.  
(Se *Indtastning af tekst til trådløse indstillinger* på side 39 for at få flere oplysninger).

Tryk på **OK**, når du har indtastet alle tegnene, og tryk derefter på **Ja** for at anvende indstillingerne.

- e** Maskinen forsøger nu at oprette forbindelse til det trådløse netværk. Det kan tage nogle få minutter.

- f** Der vises en forbindelsesmeddelelse i 60 sekunder på touchscreen'en, og der udskrives automatisk en WLAN-rapport. Hvis forbindelsen ikke oprettes, skal du kontrollere fejlkoden på den udskrevne rapport, og se *Fejlfinding* på side 30.



**Opsætningen af trådløs forbindelse er nu fuldført. Wi-Fi-knappen øverst til højre på touchscreen'en skifter til en indikator med fire niveauer, der viser styrken på det trådløse signal for accesspointet/routeren.**

Wi-Fi-indikatoren på kontrolpanelet tændes og angiver, at maskinens **Netværks-I/F** er indstillet til **WLAN**.

#### BEMÆRK

Brugere af mobile enheder skal gå til brugsanvisningen for det program, de bruger (f.eks. AirPrint, Brother iPrint&Scan eller andre programmer) for at få yderligere oplysninger om, hvordan maskinen bruges med programmet. Hvis du vil hente brugsanvisningen til det program, du bruger, skal du gå til sektionen for hentning af betjeningsvejledninger på din models hjemmeside hos Brother Solutions Center på <http://solutions.brother.com/>.

**Fortsæt til trin 13 for at installere MFL-Pro Suite.**

**For Windows®-brugere:**

**Gå videre til**

**Side 32**

**For Macintosh-brugere:**

**Gå videre til**

**Side 35**





## 12 Opsætning med et enkelt tryk ved hjælp af WPS eller AOSS™ (Windows®, Macintosh og mobile enheder)

- a** Kontroller, at det trådløse accesspoint/den trådløse router har WPS eller AOSS™-symbolet som vist nedenfor.



- b** Placer Brother-maskinen inden for rækkevidde af WPS- eller AOSS™-accesspointet/routeren. Rækkevidden kan variere afhængigt af miljøet. Se de instruktioner, der fulgte med accesspointet/routeren.

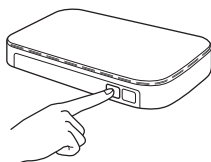
- c** Tryk på . Tryk på eller for at få vist WPS/AOSS. Tryk på .

Når Netværk I/F ændret til trådløs, vises, skal du trykke på **Ja** for at acceptere. Derefter startes guiden til opsætning af trådløs forbindelse. Tryk på **Nej** for at annullere.

### BEMÆRK

Hvis det trådløse accesspoint/den trådløse router understøtter WPS (PIN-metode), kan du også konfigurere maskinen ved hjælp af PIN-metoden (personligt identifikationsnummer).  
 >> Netværksbrugsanvisning: Konfiguration vha. PIN-metoden i WPS (Wi-Fi Protected Setup)

- d** Når touchscreen'en angiver, at WPS eller AOSS™ skal startes, skal du trykke på WPS- eller AOSS™-knappen på det trådløse accesspoint/den trådløse router. Se brugsanvisningen til det trådløse accesspoint/den trådløse router.



Tryk derefter på **OK**. Maskinen registrerer nu automatisk, hvilken tilstand (WPS eller AOSS™) det trådløse accesspoint/den trådløse router anvender, og forsøger at oprette forbindelse til det trådløse netværk.

- e** Der vises en forbindelsesmeddelelse i 60 sekunder på touchscreen'en, og der udskrives automatisk en WLAN-rapport. Hvis forbindelsen ikke oprettes, skal du kontrollere fejlkoden på den udskrevne rapport, og se *Fejlfinding* på side 30.

- OK!** Opsætningen af trådløs forbindelse er nu fuldført. Wi-Fi-knappen øverst til højre på touchscreen'en skifter til en indikator med fire niveauer, der viser styrken på det trådløse signal for accesspointet/routeren.

Wi-Fi-dioden på kontrolpanelet tændes, for at angive at maskinens Netværks I/F er indstillet til WLAN.

### BEMÆRK

Brugere af mobile enheder skal gå til brugsanvisningen for det program, de bruger (f.eks. AirPrint, Brother iPrint&Scan eller andre programmer) for at få yderligere oplysninger om, hvordan maskinen bruges med programmet. Hvis du vil hente brugsanvisningen til det program, du bruger, skal du gå til sektionen for hentning af betjeningsvejledninger på din models hjemmeside hos Brother Solutions Center på <http://solutions.brother.com/>.

Fortsæt til trin 13 for at installere MFL-Pro Suite.

For Windows®-brugere:

Gå videre til

Side 32

For Macintosh-brugere:

Gå videre til

Side 35





## Fejlfinding

Hav altid de trådløse sikkerhedsoplysninger klar, når du kontakter Brothers kundeservice. Vi kan ikke hjælpe dig med at finde dine netværkssikkerhedsindstillinger.


### Hvordan finder jeg de trådløse sikkerhedsoplysninger (SSID og netværksnøgle)?

- 1) Se den dokumentation, der fulgte med det trådløse accesspoint/den trådløse router.
- 2) SSID'et kan indledningsvis være producentens navn eller modelnavnet.
- 3) Hvis du ikke har sikkerhedsoplysningerne, skal du kontakte producenten af routeren, din systemadministrator eller din internetudbyder.

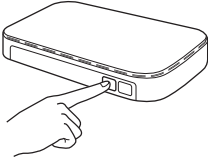
\* Netværksnøglen kan også beskrives som adgangskoden, sikkerhedsnøglen eller krypteringsnøglen.

### Trådløs LAN-rapport

Hvis den udskrevne rapport for trådløst LAN viser, at forbindelsen ikke er oprettet, skal du kontrollere fejlkoden på den udskrevne rapport og se følgende vejledning.

Fejlkode	Anbefalede løsninger
TS-01	<p>Den trådløse indstilling er ikke aktiveret. Slå trådløs indstilling TIL.</p> <ul style="list-style-type: none"><li>- Hvis et netværkskabel er tilsluttet maskinen, skal du frakoble kablet og slå maskinens trådløse indstilling TIL.</li></ul> <p>Tryk på <b>Indstil.</b> på maskinen. Tryk på <b>▲</b> eller <b>▼</b> for at få vist <b>Netværk</b>, og tryk derefter på <b>Netværk</b>. Tryk på <b>▲</b> eller <b>▼</b> for at få vist <b>Netværks I/F</b>, og tryk derefter på <b>Netværks I/F</b>. Tryk på <b>WLAN</b>. Tryk på <b></b>.</p>
TS-02	<p>Det trådløse accesspoint/den trådløse router kan ikke findes.</p> <p>1. Kontroller følgende fire punkter.</p> <ul style="list-style-type: none"><li>- Sørg for, at der er tændt for det trådløse accesspoint/den trådløse router.</li><li>- Flyt maskinen til et område uden forhindringer eller tættere på det trådløse accesspoint/den trådløse router.</li><li>- Placer maskinen midlertidigt en meter fra det trådløse accesspoint, når du konfigurerer de trådløse indstillinger.</li><li>- Hvis det trådløse accesspoint/den trådløse router bruger MAC-adressefiltrering, skal du kontrollere, at Brother-maskinens MAC-adresse er tilladt i filteret.</li></ul> <p>2. Hvis du har indtastet SSID og sikkerhedsoplysningerne (SSID/godkendelsesmetode/krypteringsmetode/netværksnøgle) manuelt, kan disse oplysninger være forkerte. Kontroller SSID og sikkerhedsoplysningerne igen, og indtast de korrekte oplysninger efter behov.</p> <p>Se <i>Hvordan finder jeg de trådløse sikkerhedsoplysninger (SSID og netværksnøgle)?</i> på side 30 for at kontrollere.</p>



TS-04	<p>Maskinen understøtter ikke de godkendelses-/krypteringsmetoder, som bruges af det trådløse accesspoint/den trådløse router, du har valgt.</p> <p>For infrastrukturtilstand skal du ændre godkendelses-/krypteringsmetoderne for det trådløse accesspoint/den trådløse router.</p> <p>Maskinen understøtter følgende godkendelsesmetoder:</p> <table border="1" data-bbox="331 387 1093 651"> <thead> <tr> <th>Godkendelsesmetode</th> <th>Krypteringsmetode</th> </tr> </thead> <tbody> <tr> <td rowspan="2">WPA-Personal</td> <td>TKIP</td> </tr> <tr> <td>AES</td> </tr> <tr> <td>WPA2-Personal</td> <td>AES</td> </tr> <tr> <td rowspan="2">Åben</td> <td>WEP</td> </tr> <tr> <td>Ingen (uden kryptering)</td> </tr> <tr> <td>Delt nøgle</td> <td>WEP</td> </tr> </tbody> </table> <p>Hvis problemet ikke er løst, er det SSID eller de netværksindstillinger, du har indtastet, muligvis forkerte.</p> <p>Kontroller de trådløse netværksindstillinger igen.</p> <p><i>Se Hvordan finder jeg de trådløse sikkerhedsoplysninger (SSID og netværksnøgle)?</i> på side 30 for at kontrollere.</p> <p>Ved ad hoc-tilstand skal du ændre computerens godkendelses- og krypteringsmetoder for den trådløse indstilling.</p> <p>Maskinen understøtter kun åben godkendelsesmetode med valgfri WEP-kryptering.</p>	Godkendelsesmetode	Krypteringsmetode	WPA-Personal	TKIP	AES	WPA2-Personal	AES	Åben	WEP	Ingen (uden kryptering)	Delt nøgle	WEP
Godkendelsesmetode	Krypteringsmetode												
WPA-Personal	TKIP												
	AES												
WPA2-Personal	AES												
Åben	WEP												
	Ingen (uden kryptering)												
Delt nøgle	WEP												
TS-05	<p>Sikkerhedsoplysningerne (SSID/netværksnøgle) er forkerte.</p> <p>Kontroller SSID og sikkerhedsoplysningerne igen (netværksnøgle).</p> <p>Hvis routeren bruger WEP-kryptering, skal du indtaste den nøgle, der bruges som den første WEP-nøgle. Din Brother-maskine understøtter kun brugen af den første WEP-nøgle.</p> <p><i>Se Hvordan finder jeg de trådløse sikkerhedsoplysninger (SSID og netværksnøgle)?</i> på side 30 for at kontrollere.</p>												
TS-06	<p>De trådløse sikkerhedsoplysninger (godkendelsesmetode/krypteringsmetode/netværksnøgle) er forkerte.</p> <p>Kontroller oplysningerne om trådløs sikkerhed (godkendelsesmetode/krypteringsmetode/netværksnøgle) igen i tabellen i TS-04.</p> <p>Hvis routeren bruger WEP-kryptering, skal du indtaste den nøgle, der bruges som den første WEP-nøgle. Din Brother-maskine understøtter kun brugen af den første WEP-nøgle.</p> <p><i>Se Hvordan finder jeg de trådløse sikkerhedsoplysninger (SSID og netværksnøgle)?</i> på side 30 for at kontrollere.</p>												
TS-07	<p>Maskinen kan ikke finde et trådløst accesspoint/en trådløs router, hvor WPS eller AOSS™ er aktiveret.</p> <p>Hvis du vil konfigurere dine trådløse indstillinger med WPS eller AOSS™, skal du benytte både maskinen og det trådløse accesspoint/den trådløse router.</p> <p>Kontroller, at det trådløse accesspoint/den trådløse router understøtter WPS eller AOSS™, og prøv at starte igen.</p> <p>Hvis du ikke ved, hvordan du benytter det trådløse accesspoint/den trådløse router med WPS eller AOSS™, kan du se den dokumentation, der følger med det trådløse accesspoint/den trådløse router, kontakte producenten af det trådløse accesspoint/den trådløse router eller spørge din netværksadministrator.</p> 												
TS-08	<p>Der er fundet to eller flere trådløse accesspoint, hvor WPS eller AOSS™ er aktiveret.</p> <ul style="list-style-type: none"> <li>- Kontroller, at kun ét trådløst accesspoint/én trådløs router inden for rækkevidde har en aktiv WPS- eller AOSS™-metode, og prøv igen.</li> <li>- Prøv at starte igen efter et par minutter for at undgå interferens fra andre accesspoint.</li> </ul>												



## Installer driverne og softwaren

(Windows® XP Home/XP Professional/Windows Vista®/Windows® 7)

### 13 Før du installerer

Kontroller, at computeren er tændt, og at du er logget på med administratorrettigheder.

#### VIGTIGT!

Luk eventuelle åbne programmer.

#### BEMÆRK

- Skærmmenuerne kan variere, afhængigt af dit operativsystem.
- Cd-rom'en omfatter Nuance™ PaperPort™ 12SE. Denne software understøtter Windows® XP Home (SP3 eller højere), XP Professional (SP3 eller højere), XP Professional x64 Edition (SP2 eller højere), Windows Vista® (SP2 eller højere) og Windows® 7. Opdater til den nyeste Windows® Service Pack, før du installerer MFL-Pro Suite.

### 14 Installer MFL-Pro Suite

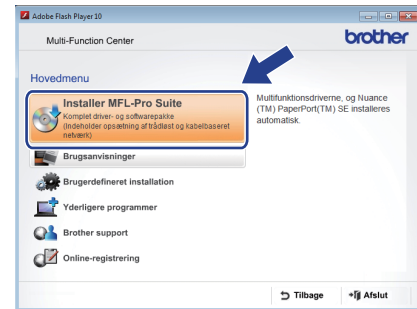
**a** Indfør den medfølgende installations-cd-rom i cd-rom-drevet. Hvis du får vist skærbilledet med modelnavne, skal du vælge maskinen. Hvis sprogskærbilledet vises, skal du vælge dit sprog.

#### BEMÆRK

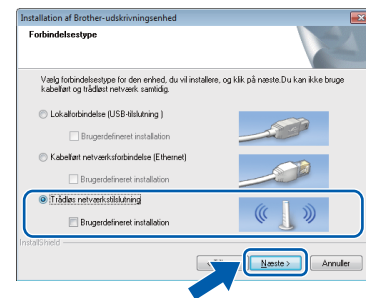
- Når skærbilledet Brugerkontokontrol vises i Windows Vista® og Windows® 7, skal du klikke på **Fortsæt** eller **Ja**.
- Hvis Brother-skærbilledet ikke vises automatisk, skal du gå til **Denne computer** eller **Computer**, dobbeltklikke på cd-rom-ikonet og derefter dobbeltklikke på **start.exe**.

**b** Cd-rom-hovedmenuen vises.

Klik på **Installer MFL-Pro Suite**, og klik på **Ja**, hvis du accepterer licensaftalerne. Følg vejledningen på skærmen.

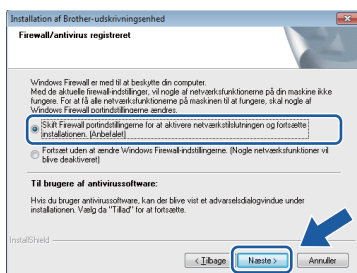


**c** Vælg **Trådløs netværkstilslutning**, og klik derefter på **Næste**.

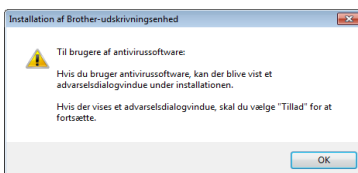




- d** Når dette skærmbillede vises, skal du vælge **Skift Firewall portindstillingerne for at aktivere netværkstilslutningen og fortsætte installationen. (Anbefalet)** og klikke på **Næste**.



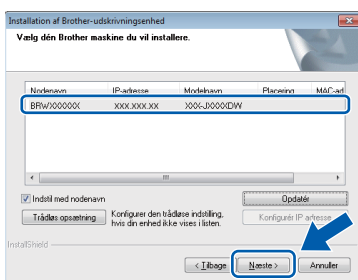
Hvis du bruger en anden firewall end Windows® Firewall, eller Windows® Firewall er deaktiveret, vises dette skærmbillede muligvis.



Se den vejledning, der følger med firewall-softwaren, for at få oplysninger om, hvordan du tilføjer nedenstående netværksporte.

- Ved netværksscanning: Tilføj UDP-port 54925.
- Hvis du stadig har problemer med din netværksforbindelse, kan du tilføje UDP-portene 137 og 161.

- e** Vælg maskinen på listen, og klik derefter på **Næste**.



## BEMÆRK

- Hvis maskinen ikke findes via netværket, skal du kontrollere dine indstillinger ved at følge vejledningen på skærmen. Hvis du støder på denne fejl, skal du gå til trin **11-b** på side 24 og konfigurere den trådløse forbindelse igen.
- Hvis du bruger WEP, og touchscreen'en viser *Tilsluttet*, men maskinen ikke findes på netværket, skal du kontrollere, at du har indtastet WEP-nøglen korrekt. Der skelnes mellem store og små bogstaver i WEP-nøglen.

- f** Installationen af Brother-driverne startes automatisk. Installations-skærmbillederne vises et ad gangen.

## VIGTIGT!

*UNDGÅ at annullere skærmbillederne under installationen. Det kan tage nogle få sekunder, før alle skærmbilleder vises.*

## BEMÆRK

*Når skærmbilledet Windows® Sikkerhed vises i Windows Vista® og Windows® 7, skal du markere afkrydsningsfeltet og klikke på **Installer** for at gennemføre installationen korrekt.*

- g** Hvis skærmbilledet **Miljørelaterede råd for billedbehandlingsudstyr** vises, skal du klikke på **Næste**.

- h** Når skærmbilledet **Online-registrering** vises, skal du følge vejledningen på skærmen. Klik på **Næste**.

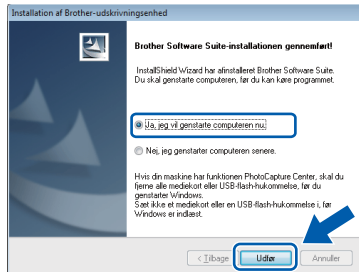
- i** Hvis du ikke vil angive maskinen som standardprinter, skal du fjerne markeringen i **Vælg som standardprinter** og derefter klikke på **Næste**.




## 15

### Afslut og genstart

- a** Klik på **Udfør** for at genstarte computeren. Når du har genstartet computeren, skal du logge på med administratorrettigheder.



### BEMÆRK

- Hvis der vises en fejlmeddelelse under installationen af softwaren, skal du køre **Installationsdiagnose**, der findes under  **start/Alle programmer/Brother/DCP-JXXX** (hvor DCP-JXXX er navnet på din model).
- Når du bruger maskinen eller softwaren, vises et Windows® Sikkerhed- eller et antivirussoftware-vindue, afhængigt af dine sikkerhedsindstillinger. Lad vinduet fortsætte.

- b** Følgende skærbilleder vises.

- Når skærbilledet **Indstilling for softwareopdateringer** vises, skal du vælge den ønskede indstilling for softwareopdateringer og klikke på **OK**.
- Når skærbilledet for Brothers produktudviklings- og supportprogram vises, skal du vælge de ønskede indstillinger og følge vejledningen på skærmen.

### BEMÆRK

Du skal have adgang til internettet for at få adgang til softwareopdateringen og Brothers produktudviklings- og supportprogram.

## 16

### Installer MFL-Pro Suite på flere computere (om nødvendigt)

Hvis du vil bruge maskinen på flere computere på netværket, skal du installere MFL-Pro Suite på hver computer. Gå til trin **13** på side 32.

### BEMÆRK

#### Netværkslicens (Windows®)

Dette produkt indeholder en pc-licens for op til to brugere. Licensen understøtter installationen af MFL-Pro Suite inkl. Nuance™ PaperPort™ 12SE på op til to pc'er på netværket. Hvis du vil installere mere end to pc'er med Nuance™ PaperPort™ 12SE, skal du købe Brother NL-5-pakken, der er en flerbrugerlicensaftale til op til 5 ekstra brugere. Hvis du vil købe NL-5-pakken, skal du kontakte Brother Support eller din lokale Brother-forhandler.

**Udfør**

Installationen er nu fuldført.

Installation af valgfrie programmer:

**Gå videre til**

Side 38

### BEMÆRK

#### XML Paper Specification-printerdriver

XML Paper Specification-printerdriveren er den mest velegnede driver til Windows Vista® og Windows® 7 ved udskrivning fra programmer, der bruger XML Paper Specification-dokumenter. Du kan hente den nyeste driver fra Brother Solutions Center på adressen <http://solutions.brother.com/>.



## Installer driverne og softwaren (Mac OS X v10.5.8, 10.6.x, 10.7.x)

### 13 Før du installerer

Kontroller, at maskinen er tilsluttet elnettet, og at din Macintosh-computer er tændt. Du skal logge på med administratorrettigheder.

#### BEMÆRK

Brugere af Mac OS X v10.5.0 til 10.5.7 skal opgradere til Mac OS X v10.5.8 - 10.7.x.

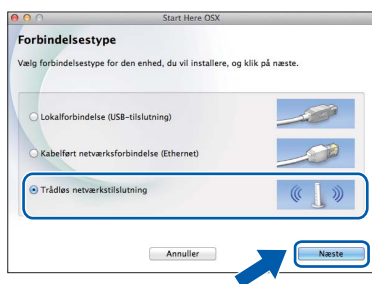
### 14 Installer MFL-Pro Suite

a Indfør den medfølgende installations-cd-rom i cd-rom-drevet.

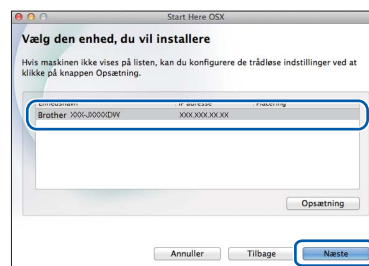
b Dobbeltklik på ikonet **Start Here OSX** for at installere. Hvis du får vist skærmbilledet med modelnavne, skal du vælge maskinen.



c Vælg **Trådløs netværkstilslutning**, og klik derefter på **Næste**.



d Vælg maskinen på listen, og klik derefter på **Næste**.



#### BEMÆRK

Hvis de trådløse indstillinger mislykkes, vises skærmbilledet **Installationsguide til trådløs enhed**. Følg vejledningen på skærmen for at gennemføre den trådløse konfiguration.



e Vælg maskinen på listen, og tryk derefter på **OK**.





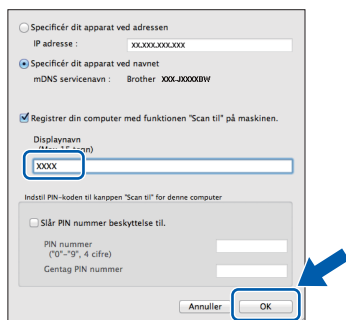
**f** Installationen af Brother-driverne startes automatisk. Vent, indtil softwaren er installeret.

## BEMÆRK

- Du kan finde maskinens MAC-adresse (Ethernet-adresse) og IP-adresse ved at udskrive netværkskonfigurationsrapporten.  
 >> *Netværksbrugsanvisning*: Udskrivning af netværkskonfigurationsrapporten
- Hvis dette skærm billede vises, skal du klikke på **OK**.



Indtast et navn for din Macintosh-computer på op til 15 tegn.



Hvis du vil bruge scanningsfunktionen direkte fra maskinen til at scanne via netværket, skal du markere feltet **Registrer din computer med funktionen "Scan til" på maskinen**. Klik på **OK**. Gå til **g**.

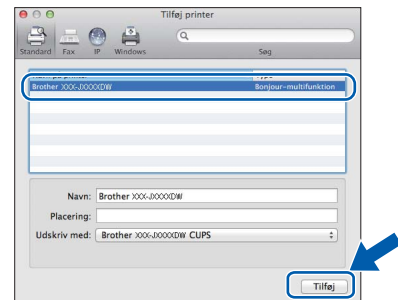
Det navn, du indtaster, vil blive vist på maskinens touchscreen, når du trykker på knappen *Scan* og vælger en scanningsfunktion.

(>> *Softwarebrugsanvisning*: Netværksscanning)

**g** Når dette skærm billede vises, skal du klikke på **Tilføj printer**.



Vælg maskinen på listen. Klik på **Tilføj** og derefter på **Næste**.



**h** Når dette skærm billede vises, skal du klikke på **Næste**.



**OK!** Installationen af MFL-Pro Suite er nu fuldført. Gå til trin 15.

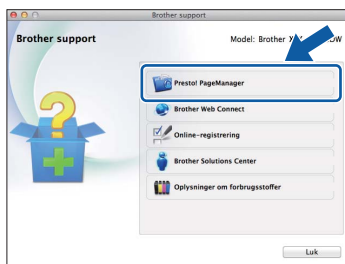




## 15 Download og installer Presto! PageManager

Når Presto! PageManager er installeret, er OCR-funktionen føjet til Brother ControlCenter2. Det er nemt at scanne, dele og arrangere fotografier og dokumenter ved hjælp af Presto! PageManager.

- a På skærmbilledet **Brother Support** skal du klikke på ikonet **Presto! PageManager** for at gå til download-siden for Presto! PageManager og derefter følge vejledningen på skærmen.



## 16 Installer MFL-Pro Suite på flere computere (om nødvendigt)

Hvis du vil bruge maskinen på flere computere på netværket, skal du installere MFL-Pro Suite på hver computer. Gå til trin **13** på side 35.

**Udfør**

**Installationen er nu fuldført.**

## 1 Installer valgfrie programmer

**FaceFilter Studio og BookScan & Whiteboard Suite** supporteres af Reallusion, Inc

**FaceFilter Studio** er et brugervenligt program til udskrivning af fotos til kant.

**BookScan Enhancer**-softwaren kan korrigere dine scannede bogbilleder automatisk.

**Whiteboard Enhancer**-softwaren renser og forbedrer tekst og billeder fra fotos, du har taget af dit whiteboard.

### BEMÆRK

- Maskinen skal være tændt og tilsluttet computeren.
- Visse programmer kræver, at du har adgang til internettet.
- Husk at logge på med administratorrettigheder.
- Dette program er ikke tilgængeligt til Windows Server® 2003/2008.

**a** Åbn hovedmenuen igen ved at tage installations-cd-rom'en ud og derefter indsætte den igen eller ved at dobbeltklikke på **start.exe**-programmet i rodmappen.

**b** Cd-rom-hovedmenuen vises. Vælg dit sprog, og klik derefter på **Yderligere programmer**.



**c** Klik på knappen for det program, du vil installere.



**d** Gå tilbage til skærmbilledet **Yderligere programmer** for at installere flere programmer.


## 2 Installer FaceFilter Studio Hjælp

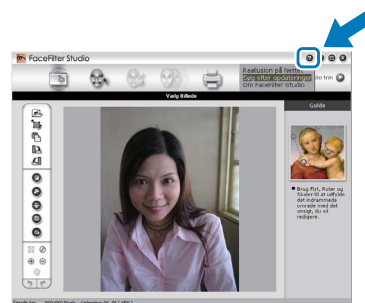
Hvis du vil have instruktioner i, hvordan du bruger FaceFilter Studio, skal du indlæse og installere FaceFilter Studio Hjælp.

**a** Hvis du vil køre FaceFilter Studio, skal du gå til  **start/Alle programmer/Reallusion/FaceFilter Studio** på computeren.

**b** Klik på **Søg efter opdateringer** på skærmen.

### BEMÆRK


Du kan også gå til webstedet for opdatering af Reallusion ved at klikke på knappen  i øverste højre hjørne på skærmbilledet.



**c** Klik på knappen **Download**, og vælg en mappe, du vil gemme den i.

**d** Luk FaceFilter Studio, før du begynder at installere FaceFilter Studio Hjælp. Dobbeltklik på den indlæste fil i den mappe, du har angivet, og følg vejledningen på skærmen for at installere.

### BEMÆRK

Hvis du vil se hele FaceFilter Studio Hjælp, skal du gå til  **start/Alle programmer/Reallusion/FaceFilter Studio/FaceFilter Studio – Hjælp** på computeren.

## Nulstil netværksindstillingerne til standardindstillingerne

Følg fremgangsmåden nedenfor for at gendanne alle netværksindstillinger for den interne printer/scannerserver til standardindstillingerne.

- a** Kontroller, at maskinen ikke er i brug, og kobl derefter alle kabler fra maskinen (undtagen strømkablet).
- b** Tryk på `Indstil`.
- c** Tryk på `^` eller `v` for at få vist `Netværk`, og tryk derefter på `Netværk`.
- d** Tryk på `^` eller `v` for at få vist `Netværksnulst.`, og tryk derefter på `Netværksnulst.`
- e** Tryk på `Ja`.
- f** Hold `Ja` nede i to sekunder for at bekræfte.
- g** Maskinen genstarter, og tilslut derefter kablerne igen.

## Indtastning af tekst til trådløse indstillinger

Hver knap på touchscreen'en er tildelt op til fire bogstaver. Når du trykker flere gange på den korrekte knap, kan du få vist det ønskede tegn.


Tryk på  for at skifte mellem bogstaver, tal og specialtegn. (De tilgængelige tegn kan variere fra land til land).




### Indsætning af mellemrum

Hvis du vil indtaste et mellemrum, skal du trykke på  og derefter på mellemrumstasten  eller .

### Gentagelse af tegn

Hvis du vil indtaste et tegn, der findes på den samme knap som det foregående tegn, skal du trykke på  for at flytte markøren til højre.


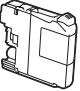
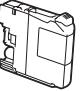
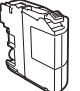
### Udførelse af rettelser

Hvis du har indtastet et forkert tegn og vil ændre det, skal du trykke på  for at slette det og indtaste det korrekte tegn.

## Forbrugsstoffer til udskiftning

Når tiden er inde til at udskifte blækpatroner, vises en meddelelse på touchscreen'en. Hvis du vil have yderligere oplysninger om blækpatroner til maskinen, kan du besøge <http://www.brother.com/original/> eller kontakte din lokale Brother-forhandler.

### Blækpatron

Magenta	Cyan	Gul	Sort
LC123M (høj kapacitet) LC125XLM (ekstra høj kapacitet)	LC123C (høj kapacitet) LC125XLC (ekstra høj kapacitet)	LC123Y (høj kapacitet) LC125XLY (ekstra høj kapacitet)	LC123BK (høj kapacitet) LC127XLBK (ekstra høj kapacitet)
			

#### Hvad er Innobella™?

Innobella™ er en serie af originale forbrugsstoffer, der tilbydes af Brother. Navnet "Innobella™" stammer fra ordene "Innovation" og "Bella" (hvilket betyder "smuk" på italiensk) og repræsenterer den "innovative" teknologi, der forsyner dig med "smukke" og "holdbare" udskrivningsresultater.



#### Varemærker

Brother-logoet er et registreret varemærke tilhørende Brother Industries, Ltd.  
Brother er et varemærke tilhørende Brother Industries, Ltd.  
Windows, Windows Vista og Windows Server er enten registrerede varemærker eller varemærker tilhørende Microsoft Corporation i USA og/eller andre lande.  
Macintosh og Mac OS er varemærker tilhørende Apple Inc., registreret i USA og andre lande.  
Nuance, Nuance-logoet, PaperPort og ScanSoft er varemærker eller registrerede varemærker tilhørende Nuance Communications, Inc. eller dets tilknyttede selskaber i USA og/eller andre lande.  
FaceFilter Studio er et varemærke tilhørende Reallusion, Inc.  
AOSS er et varemærke tilhørende Buffalo Inc.  
Wi-Fi og Wi-Fi Protected Access (WPA) er registrerede varemærker tilhørende Wi-Fi Alliance.  
Wi-Fi Protected Setup og Wi-Fi Protected Access 2 (WPA2) er varemærker tilhørende Wi-Fi Alliance.  
De enkelte selskaber, hvis softwaretitler er nævnt i denne brugsanvisning, har en specifik softwarelicensaftale for deres navnebeskyttede programmer.

**Alle varebetegnelser og produktnavne fra virksomheder, der vises på Brother-produkter, relaterede dokumenter og andet materiale, er alle varemærker eller registrerede varemærker tilhørende de respektive selskaber.**

#### Kompilering og publikation

Denne brugsanvisning er kompileret og udgivet under tilsyn af Brother Industries, Ltd., og den indeholder de nyeste produktbeskrivelser og specifikationer.  
Indholdet af denne brugsanvisning og produktets specifikationer kan ændres uden varsel.  
Brother forbeholder sig ret til uden varsel at foretage ændringer i specifikationerne og materialet i denne brugsanvisning og kan ikke holdes ansvarlig for skader (herunder følgeskader) som følge af anvendelse af nærværende materiale, herunder, men ikke begrænset til, typografiske fejl og andre fejl i forbindelse med publikationen.

#### Copyright og licens

©2012 Brother Industries, Ltd. Alle rettigheder forbeholdes.  
Dette produkt indeholder software, der er udviklet af følgende leverandører:  
©1983-1998 PACIFIC SOFTWAREWORKS, INC. ALLE RETTIGHEDER FORBEHOLDSES.  
©2008 Devicescape Software, Inc. Alle rettigheder forbeholdes.  
Dette produkt omfatter softwaren "KASAGO TCP/IP", der er udviklet af ZUKEN ELMIC, Inc.



Få inspiration. Hvis du bruger Windows®, skal du dobbeltklikke på Brother CreativeCenter-ikonet på skrivebordet for at få adgang til vores GRATIS websted med mange ideer og ressourcer til privat og professionel brug.

Mac-brugere har adgang til Brother CreativeCenter på denne webadresse:

<http://www.brother.com/creativecenter/>



[www.brotherearth.com](http://www.brotherearth.com)