

Leia o Guia de Segurança de Produto antes de configurar o equipamento. Em seguida, leia este Guia de Instalação Rápida para o instalar e configurar correctamente.

<b>ADVERTÊNCIA</b>	<b>ADVERTÊNCIA</b> indica uma situação potencialmente perigosa que, se não for evitada, pode resultar em morte ou ferimentos graves.
<b>AVISO</b>	<b>AVISO</b> indica uma situação potencialmente perigosa que, se não for evitada, pode resultar em ferimentos ligeiros ou moderados.
<b>IMPORTANTE</b>	<b>IMPORTANTE</b> indica uma situação potencialmente perigosa que, se não for evitada, pode resultar em danos materiais ou na perda da funcionalidade do produto.
<b>NOTA</b>	As Notas indicam o que fazer se ocorrerem determinadas situações ou oferecem sugestões sobre como a operação funciona em conjunto com outras funções.

## 1 Retirar o equipamento da embalagem e verificar os componentes

■ Os componentes incluídos na caixa podem variar de acordo com o país.

	Cartuchos de Tinta Iniciais Preto Amarelo Ciano Magenta (Duração de cerca de 65% do cartucho de substituição) »» Manual Básico do Utilizador: <i>Consumíveis</i>		Guia de Instalação Rápida
	Manual Básico do Utilizador		Guia de Segurança de Produto
		CD-ROM	
		Cabo de alimentação	

### ADVERTÊNCIA

Para o embalamento deste equipamento são utilizados sacos de plástico. Para evitar o perigo de asfixia, mantenha estes sacos de plástico fora do alcance de bebés e crianças. Os sacos de plástico não são brinquedos.

### NOTA

- Guarde todos os materiais de embalagem e a caixa para a eventualidade de ter de transportar o equipamento.
- Tem de adquirir um cabo de interface adequado à interface que pretende utilizar (para ligação USB ou em rede).

#### **Cabo USB**

É recomendável a utilização de um cabo USB 2.0 (Tipo A/B) que não exceda os 2 metros de comprimento.

#### **Cabo de rede**

Utilize um cabo de par entrelaçado de Categoria 5 (ou superior) directo para rede 10BASE-T ou 100BASE-TX Fast Ethernet.

**a** Retire a fita e a película de protecção que envolvem o equipamento, bem como do ecrã táctil.

**b** Verifique se todos os componentes estão presentes.

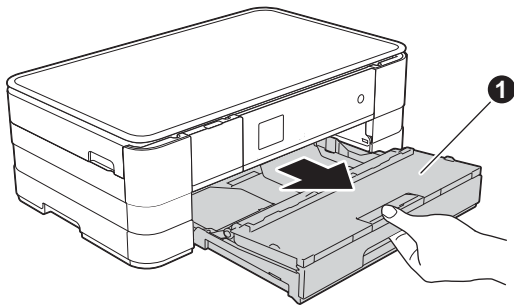
# 2

## Colocar papel A4 simples

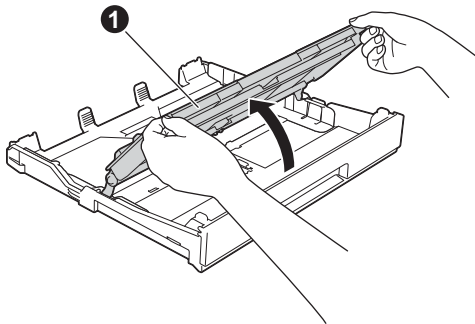
### ⚠ AVISO

NÃO transporte o equipamento segurando a tampa do digitalizador, a tampa de desencravamento de papel, a tampa da ranhura de alimentação manual ou o painel de controlo. Pode deixar cair o equipamento. Transporte o equipamento colocando as mãos nas ranhuras para esse efeito situadas em cada um dos lados do equipamento. Para obter informações detalhadas, consulte o *Guia de Segurança de Produto*.

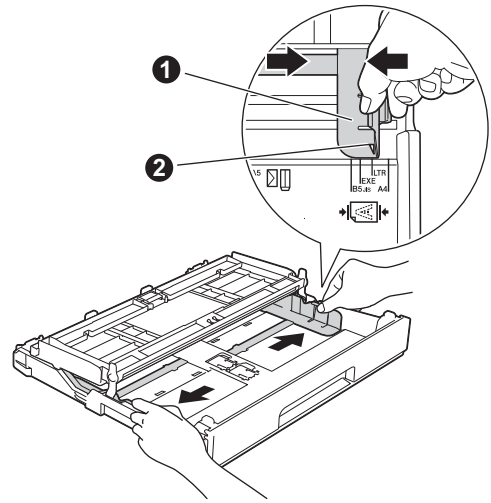
- a** Puxe a gaveta do papel ❶ completamente para fora do equipamento.



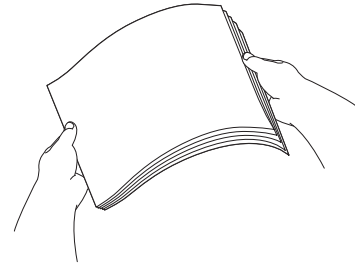
- b** Abra a tampa da gaveta de saída do papel ❶.



- c** Pressione ligeiramente e faça deslizar as guias de papel ❶ para as ajustar ao tamanho do papel. Certifique-se de que a marca triangular ❷ da guia de papel ❶ fica alinhada com a marca do tamanho do papel utilizado.



- d** Folheie a pilha de papel para evitar encravamentos ou alimentação errada.



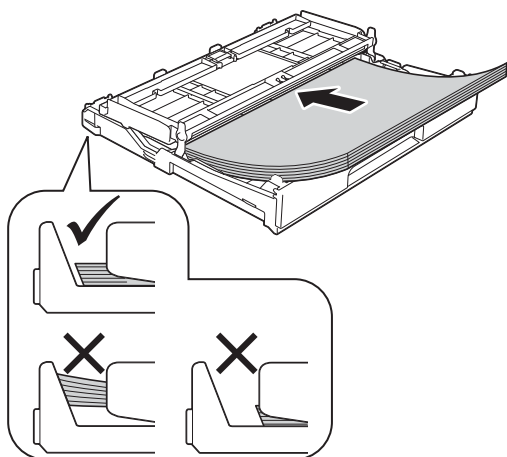
### NOTA

Certifique-se sempre de que o papel não está enrolado ou enrugado.

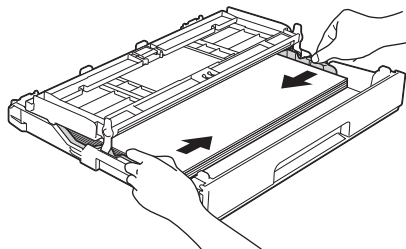
- e** Com cuidado, coloque o papel na gaveta do papel com o lado a imprimir virado para baixo e introduzindo primeiro a margem superior.

## IMPORTANTE

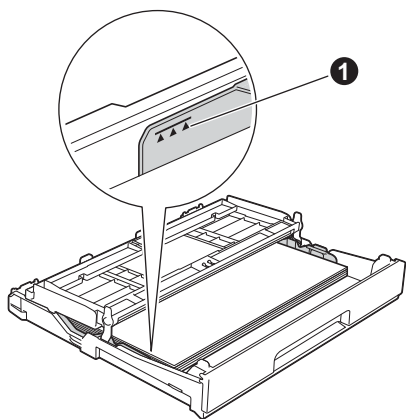
*Tenha o cuidado de não empurrar o papel demasiado para dentro, pois este pode levantar na parte posterior da gaveta e causar problemas na alimentação de papel.*



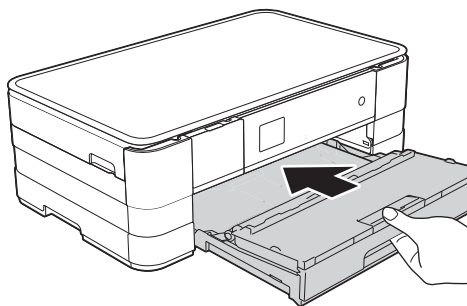
- f** Ajuste cuidadosamente as guias de papel ao tamanho do papel. Certifique-se de que as guias de papel tocam nas extremidades do papel.



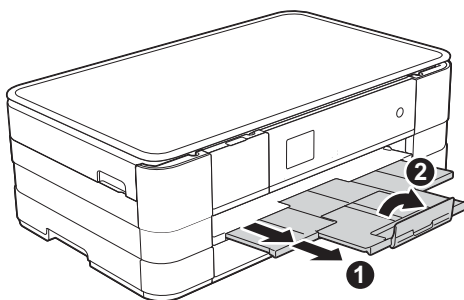
- g** Verifique se o papel está plano na gaveta e abaixo da marca máxima de papel **1**. Feche a tampa da gaveta de saída do papel.



- h** Lentamente, introduza a gaveta do papel completamente no equipamento.



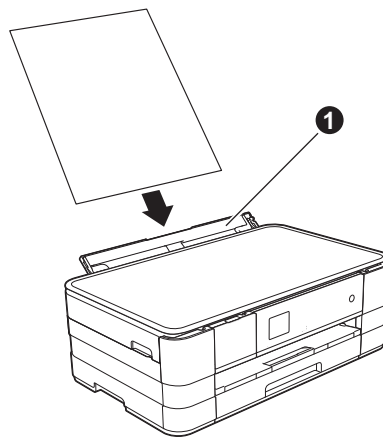
- i** Mantendo a gaveta do papel no lugar, puxe para fora o suporte do papel **1** até ouvir um estalido e, em seguida, abra a aba do suporte do papel **2**.



## NOTA

*Para imprimir e copiar em suportes especiais, abra a ranhura de alimentação manual **1** na parte posterior do equipamento. Quando utilizar a ranhura de alimentação manual, coloque apenas uma folha de cada vez de formato A3, Ledger, Legal, envelopes ou papel mais espesso.*

*Para obter informações, consulte Colocar papel na ranhura de alimentação manual no capítulo 2 do Manual Básico do Utilizador.*



### 3

## Ligar o cabo de alimentação

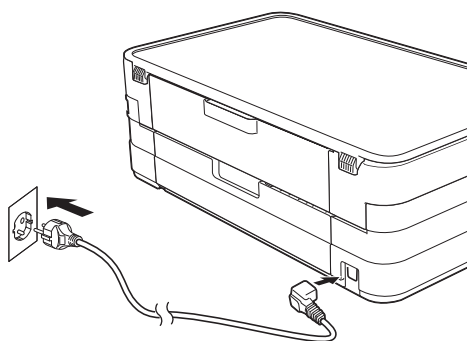
### ⚠ ADVERTÊNCIA

O equipamento deve estar equipado com uma ficha com ligação à terra.

### IMPORTANTE

*NÃO ligue o cabo USB nesta altura (caso utilize um cabo USB).*

- a** Ligue o cabo de alimentação.



### NOTA

*O LED de Advertência que se encontra no painel de controlo permanecerá aceso até que instale os cartuchos de tinta.*

### 4

## Seleccionar o país

- a** Depois de ligar o cabo de alimentação, o LCD apresenta o seguinte:



- Prima a opção correspondente ao seu país.
- b** Prima Yes (Sim) ou No (Não).

### 5

## Seleccionar o idioma

- a** Prima a opção correspondente ao seu idioma.
- b** Prima Yes (Sim) ou No (Não).

### NOTA

*Se tiver seleccionado o idioma incorrecto, pode alterá-lo depois de configurar a data e a hora. (►►Manual Avançado do Utilizador: Alterar o idioma do ecrã táctil)*



# 6

## Instalar os cartuchos de tinta

### ⚠ AVISO

Se a tinta entrar em contacto com os olhos, lave-os imediatamente com água e consulte um médico, se necessário.

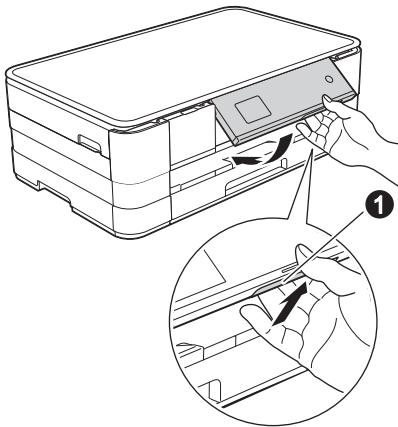
### NOTA

*Certifique-se de que instala primeiro os Cartuchos de Tinta Iniciais fornecidos com o equipamento.*

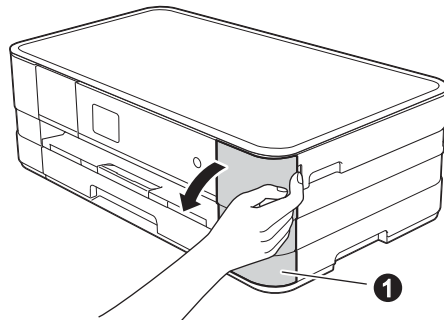
- a** Certifique-se de que o equipamento está ligado.  
O ecrã táctil mostra a mensagem  
Sem cartucho tinta.

### NOTA

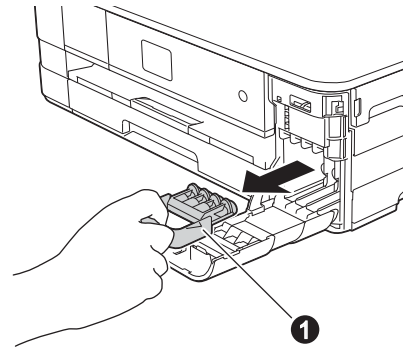
*Pode ajustar o ângulo do painel de controlo levantando-o. Quando baixar o painel de controlo, certifique-se de que pressiona o botão de desbloqueio ① localizado por trás da marca.*



- b** Abra a tampa do cartucho de tinta ①.



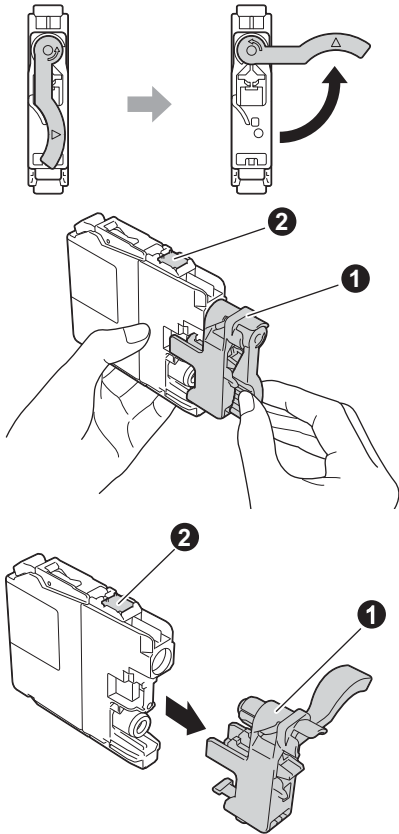
- c** Retire a peça de protecção cor-de-laranja ①.



### NOTA

*Não deite fora a peça de protecção cor-de-laranja. Irá necessitar dela se transportar o equipamento.*

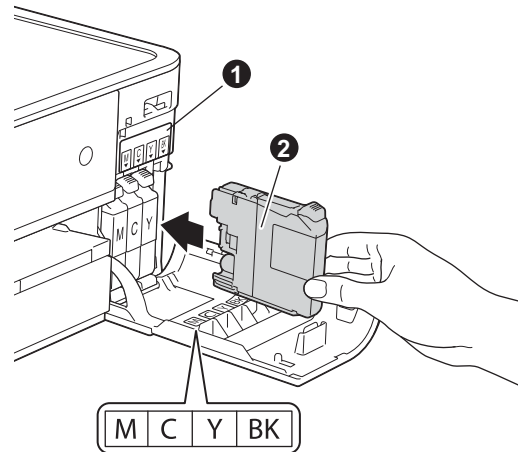
- d** Retire o cartucho de tinta da embalagem. Rode o manípulo de desbloqueio verde da embalagem de protecção cor-de-laranja ① para a esquerda até ouvir um estalido, para libertar o vácuo. Em seguida, retire a embalagem de protecção cor-de-laranja ①, conforme indicado na figura.



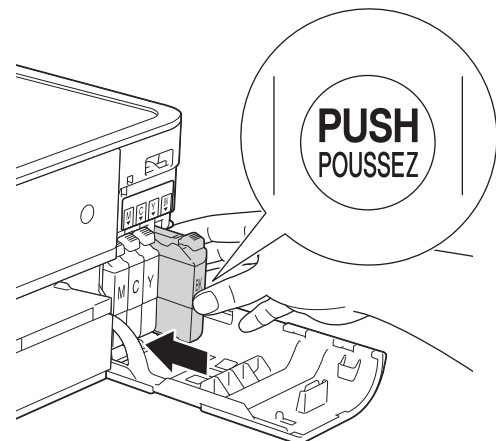
### IMPORTANTE

- *NÃO agite os cartuchos de tinta. Lave imediatamente com sabão ou detergente caso a tinta manche a pele ou o vestuário.*
- *NÃO toque no cartucho na área indicada ②, pois pode fazer com que o equipamento não funcione com o cartucho.*

- e** Tenha o cuidado de fazer corresponder a cor do autocolante ① com a cor do cartucho ②, conforme ilustrado na figura abaixo. Instale cada cartucho de tinta no sentido da seta existente na etiqueta.



- f** Com cuidado, empurre o cartucho de tinta, premindo onde diz "PUSH", até que a patilha do cartucho levante. Depois de instalar todos os cartuchos, feche a tampa dos cartuchos de tinta.



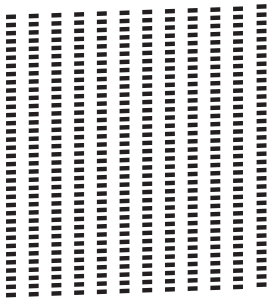
### NOTA

*O equipamento irá preparar o sistema de tinta para a impressão. Este processo demora cerca de quatro minutos. Não desligue o equipamento.*

## 7 Verificar a qualidade de impressão

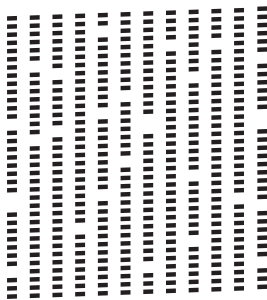
- a** Depois de concluído o processo de preparação, o ecrã táctil mostra a mensagem Coloque papel e prima Iniciar. Prima Iniciar.
- b** Verifique a qualidade dos quatro blocos de cor na folha. (preto/amarelo/ciã/magenta)
- c** Se todas as linhas estiverem nítidas e visíveis, prima Sim para concluir a verificação da qualidade e avance para o passo seguinte.

OK



Se faltarem linhas curtas, prima Não e siga os passos indicados no ecrã táctil.

Má




## 8 Configurar a data e a hora

A configuração da data e da hora permite que o equipamento limpe a cabeça de impressão regularmente, mantendo assim a melhor qualidade de impressão. Permite também que o equipamento atribua nomes aos ficheiros criados com a função Digitalizar para cartão.

- a** Prima Def.in.s.
- b** Prima ^ ou v para visualizar Conf.inicial. Prima Conf.inicial.
- c** Prima Data e Hora.
- d** Prima Data e Hora. Introduza os últimos dois dígitos do ano no ecrã táctil e, em seguida, prima OK. Para deslocar o cursor para a esquerda, prima < e reintroduza o número.




(Por exemplo, introduza 1 2 para 2012.)

- e** Repita para mês/dia/hora no formato de 24 horas.
- f** Prima .

# 9

## Configurar o fuso horário

Pode configurar o fuso horário do equipamento para a sua região.

- a** Prima `Defin.s.`
- b** Prima `^` ou `v` para visualizar `Conf.inicial.`  
Prima `Conf.inicial.`
- c** Prima `Data e Hora.`
- d** Prima `Horário.`
- e** Introduza o fuso horário.  
Prima `OK.`
- f** Prima .

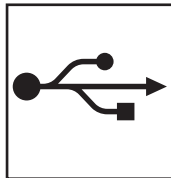
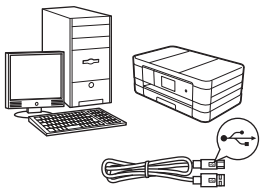
# 10

## Seleccionar o tipo de ligação

Estas instruções de instalação são para o Windows® XP Home, XP Professional, XP Professional x64 Edition, Windows Vista®, Windows® 7 e Mac OS X v10.5.8, 10.6.x, 10.7.x.

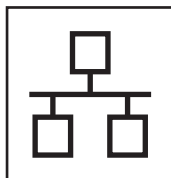
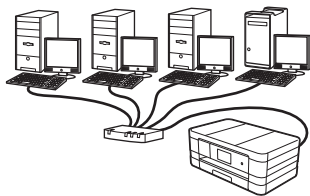
### NOTA

- Para o Windows Server® 2003/2008/2008 R2, os controladores encontram-se na página de transferência para o seu modelo em <http://solutions.brother.com/>.
- Se o seu computador não tiver uma unidade de CD-ROM, pode transferir os controladores, manuais e utilitários mais recentes para o seu modelo a partir do Brother Solutions Center em <http://solutions.brother.com/>. Algumas aplicações de software incluídas no CD-ROM podem não estar disponíveis para transferência.
- Para obter informações e os controladores mais recentes, consulte <http://solutions.brother.com/>.



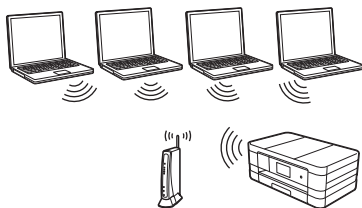
### Para cabo de interface USB

Windows®, avance para a página 10  
Macintosh, avance para a página 13



### Para rede com fios

Windows®, avance para a página 16  
Macintosh, avance para a página 20



### Para rede sem fios

Windows® e Macintosh,  
avance para a página 24

Windows®  
USB  
Macintosh

Windows®  
Rede com fios  
Macintosh

Rede sem fios



## Para utilizadores de interface USB

(Windows® XP Home/XP Professional/Windows Vista®/Windows® 7)

### 11 Antes de instalar

Verifique se o computador está ligado e se iniciou a sessão com direitos de administrador.

#### IMPORTANTE

- **NÃO** ligue ainda o cabo USB.
- Se estiver algum programa em execução, feche-o.

#### NOTA

- Os ecrãs podem variar de acordo com o sistema operativo utilizado.
- O CD-ROM inclui o Nuance™ PaperPort™ 12SE. Este software suporta Windows® XP Home (SP3 ou superior), XP Professional (SP3 ou superior), XP Professional x64 Edition (SP2 ou superior), Windows Vista® (SP2 ou superior) e Windows® 7. Actualize para o Windows® Service Pack mais recente antes de instalar o MFL-Pro Suite.

### 12 Instalar o MFL-Pro Suite

- a** Introduza o CD-ROM de instalação fornecido na unidade de CD-ROM. Se surgir o ecrã de nome do modelo, seleccione o equipamento em questão. Se surgir o ecrã de idiomas, seleccione o idioma pretendido.

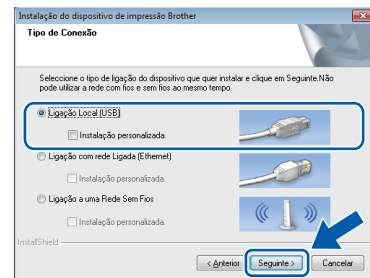
#### NOTA

- No Windows Vista® e Windows® 7, quando aparecer o ecrã de Controlo de Conta de Utilizador, clique em **Continuar** ou **Sim**.
- Se o ecrã Brother não aparecer automaticamente, vá a **O meu computador** ou **Computador** e clique duas vezes no ícone do CD-ROM e em **start.exe**.

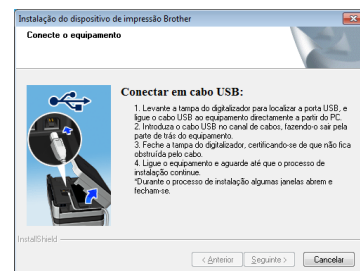
- b** Aparece o menu superior do CD-ROM. Clique em **Instalação de MFL-Pro Suite** e clique em **Sim** se aceitar os termos do contrato de licença. Siga as instruções no ecrã.



- c** Seleccione **Ligação Local (USB)** e clique em **Seguinte**. A instalação prossegue.



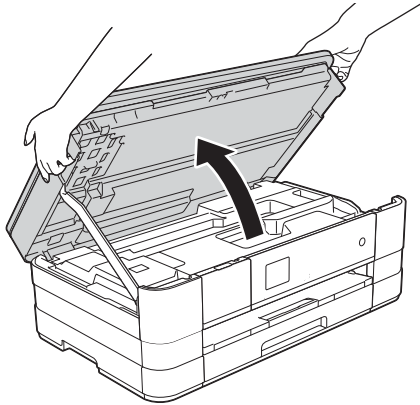
- d** Quando aparecer este ecrã, avance para o passo seguinte.




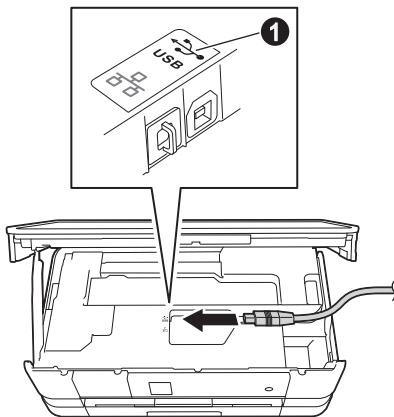


## 13 Ligar o cabo USB

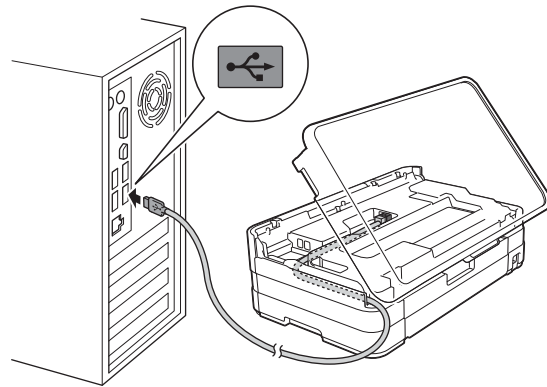
**a** Levante a tampa do digitalizador até ficar fixa na posição aberta.



**b** Ligue o cabo USB à porta USB assinalada com um símbolo  1. A porta USB encontra-se no interior do equipamento, do lado direito, conforme indicado na figura abaixo.



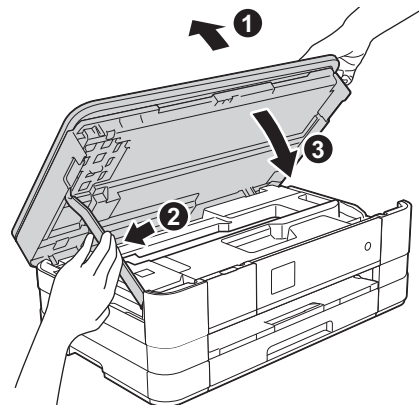
**c** Passe cuidadosamente o cabo USB através da calha e para fora na parte de trás do equipamento. Ligue o cabo ao computador.



### IMPORTANTE

*Certifique-se de que o cabo não impede a tampa de fechar; caso contrário, pode ocorrer um erro.*

**d** Levante a tampa do digitalizador para soltar o encaixe 1. Exerça uma ligeira pressão sobre o suporte da tampa do digitalizador 2 e feche a tampa do digitalizador 3 com ambas as mãos.



**e** A instalação continua automaticamente. Os ecrãs de instalação aparecem sequencialmente.

### IMPORTANTE

*NÃO cancele nenhum ecrã durante a instalação. Pode demorar alguns segundos para visualizar todos os ecrãs.*

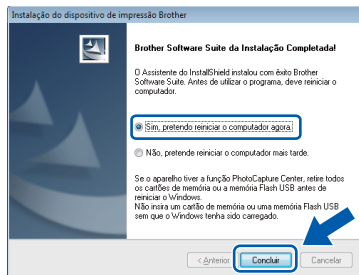





- f** Se o ecrã **Conselho ambiental para equipamento de imagem** for apresentado, clique em **Seguinte**.
- g** Quando aparecer o ecrã **Registo online**, siga as instruções no ecrã. Clique em **Seguinte**.
- h** Se não pretender especificar o equipamento como impressora predefinida, anule a selecção de **Estabelecer como impressora predefinida** e clique em **Seguinte**.

## 14 Concluir e reiniciar

- a** Clique em **Concluir** para reiniciar o computador.  
Depois de reiniciar o computador, terá de iniciar a sessão com direitos de administrador.



### NOTA

- Se aparecer uma mensagem de erro durante a instalação do software, execute o **Diagnóstico da Instalação** que se encontra em  **Iniciar/Todos os programas/Brother/DCP-JXXX** (em que DCP-JXXX corresponde ao nome do modelo do equipamento).
- Consoante as suas definições de segurança, pode aparecer uma janela de Segurança do Windows® ou de software antivírus quando utilizar o equipamento ou o respectivo software. Dê autorização ou permissão à janela para continuar.

- b** Aparecem os ecrãs que se seguem.
- Quando aparecer o ecrã **Definição de actualização de software**, seleccione a definição de actualização de software pretendida e clique em **OK**.
  - Quando for apresentado o ecrã do Programa de Investigação e Assistência para Produtos Brother, seleccione a sua preferência e siga as instruções no ecrã.

### NOTA

*É necessário ter acesso à Internet para a actualização do software e para o Programa de Investigação e Assistência para Produtos Brother.*

**Concluir**

**A instalação fica assim concluída.**

**Para instalar aplicações opcionais:**

**Avance para**

**Página 40**

### NOTA

#### **Controlador da Impressora XML Paper Specification**

O Controlador da Impressora XML Paper Specification é o controlador mais adequado para Windows Vista® e Windows® 7 para imprimir a partir de aplicações que utilizam documentos de formato XML Paper Specification. Transfira o controlador mais recente acedendo ao Brother Solutions Center em <http://solutions.brother.com/>.



## Para utilizadores de interface USB (Mac OS X v10.5.8, 10.6.x, 10.7.x)

### 11 Antes de instalar

Verifique se o seu equipamento e o Macintosh estão ligados. Terá de iniciar a sessão com direitos de administrador.

#### NOTA

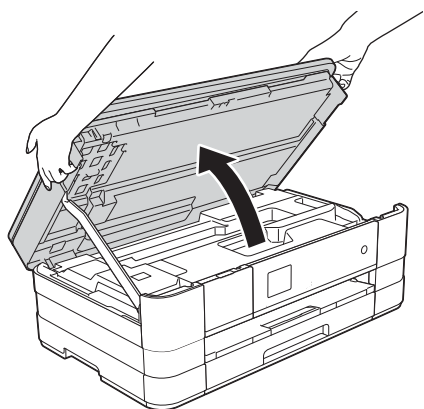
Os utilizadores de Mac OS X v10.5.0 a 10.5.7 têm de efectuar a actualização para Mac OS X v10.5.8 - 10.7.x.


### 12 Ligar o cabo USB

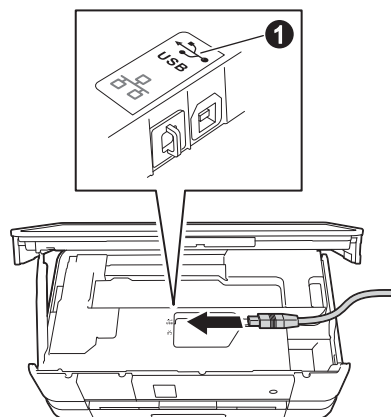
#### IMPORTANTE

- **NÃO** ligue o equipamento a uma porta USB de um teclado ou a um hub USB desligado.
- Ligue o equipamento directamente ao Macintosh.

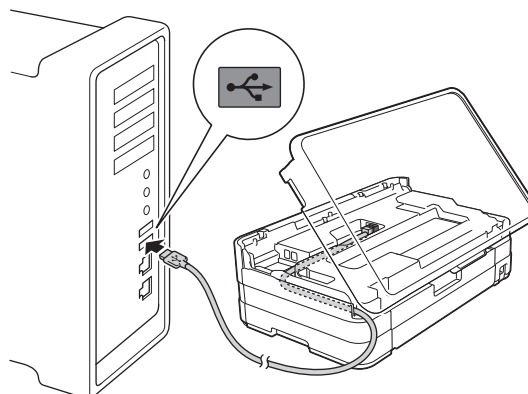
- a** Levante a tampa do digitalizador até ficar fixa na posição aberta.



- b** Ligue o cabo USB à porta USB assinalada com um símbolo  1. A porta USB encontra-se no interior do equipamento, do lado direito, conforme indicado na figura abaixo.



- c** Passe cuidadosamente o cabo USB através da calha e para fora na parte de trás do equipamento. Ligue o cabo ao Macintosh.

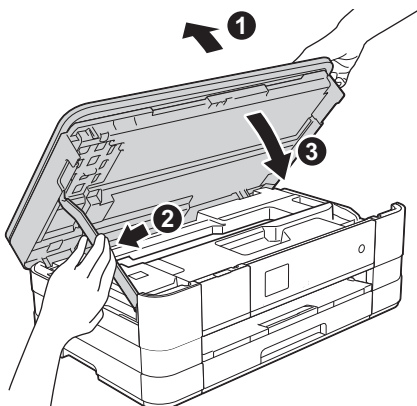


#### IMPORTANTE

Certifique-se de que o cabo não impede a tampa de fechar; caso contrário, pode ocorrer um erro.



- d** Levante a tampa do digitalizador para soltar o encaixe ❶. Exerça uma ligeira pressão sobre o suporte da tampa do digitalizador ❷ e feche a tampa do digitalizador ❸ com ambas as mãos.

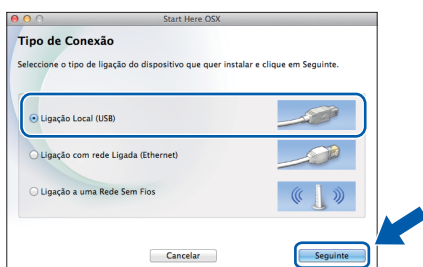


## 13 Instalar o MFL-Pro Suite

- a** Introduza o CD-ROM de instalação fornecido na unidade de CD-ROM.
- b** Clique duas vezes no ícone **Start Here OSX** para instalar. Se surgir o ecrã de nome do modelo, seleccione o equipamento em questão.

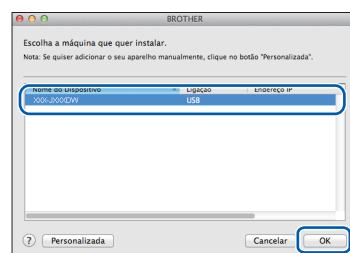


- c** Seleccione **Ligação Local (USB)** e clique em **Seguinte**. Siga as instruções no ecrã.

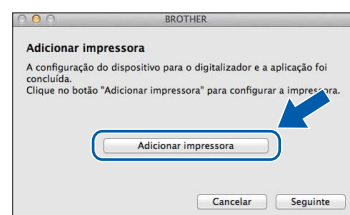


- d** Aguarde enquanto o software é instalado. Após a instalação, o software da Brother procura o dispositivo Brother. Isto irá demorar um pouco.

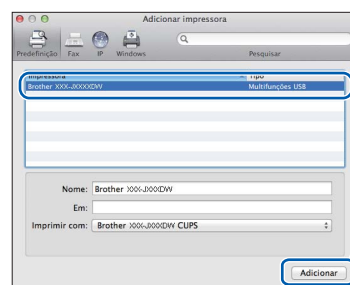
- e** Seleccione o seu equipamento na lista e, em seguida, clique em **OK**.



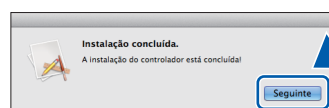
- f** Quando aparecer este ecrã, clique em **Adicionar impressora**.



- Seleccione o seu equipamento na lista. Clique em **Adicionar** e, em seguida, clique em **Seguinte**.



- g** Quando aparecer este ecrã, clique em **Seguinte**.



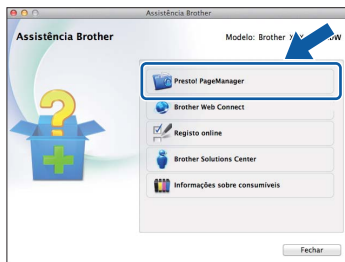
- OK!** A instalação do MFL-Pro Suite está concluída. Avance para o passo 14.



## 14 Transferir e instalar o Presto! PageManager

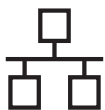
Quando instala o Presto! PageManager, a funcionalidade OCR é adicionada ao Brother ControlCenter2. Com o Presto! PageManager pode facilmente digitalizar, partilhar e organizar fotografias e documentos.

- a** No ecrã **Assistência Brother**, clique no ícone **Presto! PageManager** para aceder ao sítio de transferência do Presto! PageManager e siga as instruções no ecrã.



**Concluir**

**A instalação fica assim concluída.**



## Para utilizadores de interface de rede com fios

(Windows® XP Home/XP Professional/Windows Vista®/Windows® 7)

### 11 Antes de instalar

Verifique se o computador está ligado e se iniciou a sessão com direitos de administrador.

#### IMPORTANTE

Se estiver algum programa em execução, feche-o.

#### NOTA

- Os ecrãs podem variar de acordo com o sistema operativo utilizado.
- O CD-ROM inclui o Nuance™ PaperPort™ 12SE. Este software suporta Windows® XP Home (SP3 ou superior), XP Professional (SP3 ou superior), XP Professional x64 Edition (SP2 ou superior), Windows Vista® (SP2 ou superior) e Windows® 7. Actualize para o Windows® Service Pack mais recente antes de instalar o MFL-Pro Suite.

- Se tiver configurado previamente o equipamento para uma rede sem fios e posteriormente quiser configurá-lo para uma rede com fios, deve verificar se a Interface Rede está configurada para LAN cablada. A interface de rede sem fios ficará inactiva com esta configuração.

No equipamento, prima *Defin.s.*

Prima **▲** ou **▼** para visualizar *Rede*.

Prima *Rede*.

Prima **▲** ou **▼** para visualizar

*Interface Rede*.

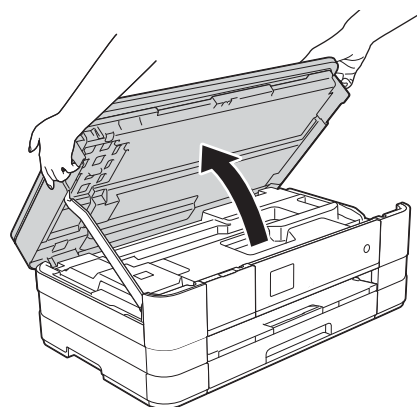
Prima *Interface Rede*.


Prima *LAN cablada*.

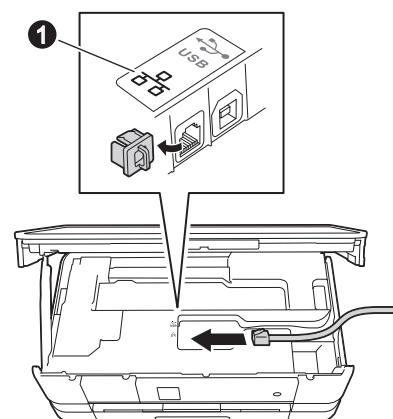
Prima .

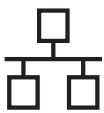
### 12 Ligar o cabo de rede

- a** Levante a tampa do digitalizador até ficar fixa na posição aberta.

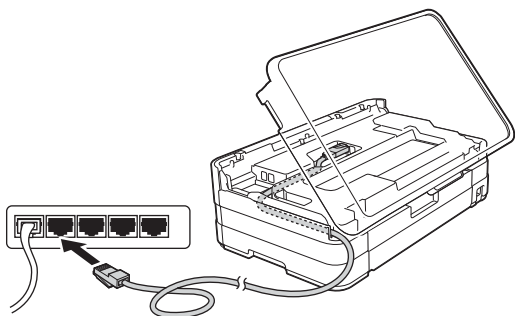


- b** Ligue o cabo de rede à porta Ethernet assinalada com um símbolo  1. A porta Ethernet encontra-se no interior do equipamento, do lado esquerdo, conforme indicado na figura abaixo. Retire a tampa de protecção cor-de-laranja antes de ligar o cabo.





- c** Passe cuidadosamente o cabo de rede através da calha e para fora na parte de trás do equipamento. Ligue o cabo à rede.



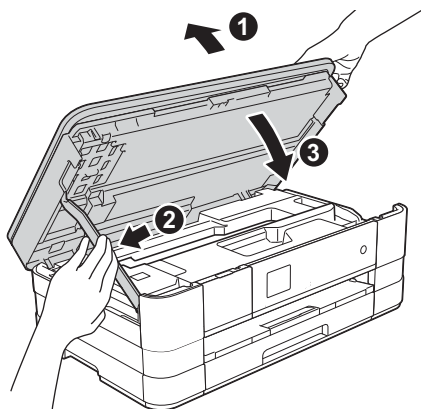
## IMPORTANTE

Certifique-se de que o cabo não impede a tampa de fechar; caso contrário, pode ocorrer um erro.

## NOTA

Se estiver a utilizar os cabos USB e de rede em simultâneo, encaminhe os dois cabos através da calha, colocando um por cima do outro.

- d** Levante a tampa do digitalizador para soltar o encaixe ①. Exerça uma ligeira pressão sobre o suporte da tampa do digitalizador ② e feche a tampa do digitalizador ③ com ambas as mãos.



## 13 Instalar o MFL-Pro Suite

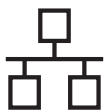
- a** Introduza o CD-ROM de instalação fornecido na unidade de CD-ROM. Se surgir o ecrã de nome do modelo, seleccione o equipamento em questão. Se surgir o ecrã de idiomas, seleccione o idioma pretendido.

## NOTA

- No Windows Vista® e Windows® 7, quando aparecer o ecrã de Controlo de Conta de Utilizador, clique em **Continuar** ou **Sim**.
- Se o ecrã Brother não aparecer automaticamente, vá a **O meu computador** ou **Computador** e clique duas vezes no ícone do CD-ROM e em **start.exe**.

- b** Aparece o menu superior do CD-ROM. Clique em **Instalação de MFL-Pro Suite** e clique em **Sim** se aceitar os termos do contrato de licença. Siga as instruções no ecrã.

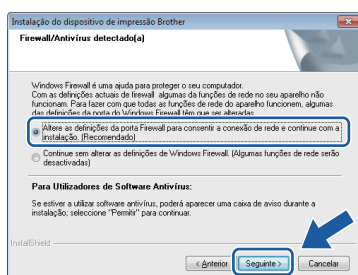




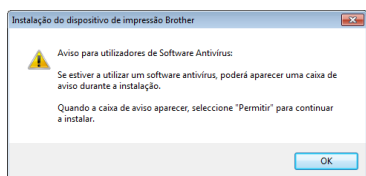
- c** Selecione **Ligação com rede Ligada (Ethernet)** e clique em **Seguinte**.



- d** Quando aparecer este ecrã, selecione **Altere as definições da porta Firewall para consentir a conexão de rede e continue com a instalação. (Recomendado)** e clique em **Seguinte**.



Se utilizar outro firewall que não o do Windows® ou se o Firewall do Windows® estiver desactivado, poderá aparecer este ecrã.

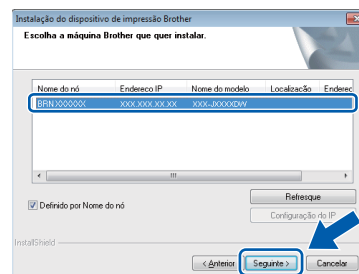


Consulte as instruções fornecidas com o software de firewall para obter informações sobre como adicionar as portas de rede que se seguem.

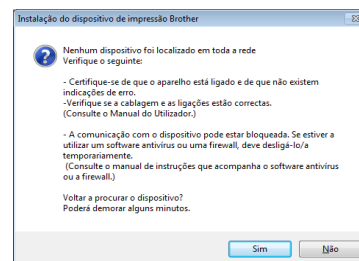
- Para a digitalização em rede, adicione a porta UDP 54925.
- Se continuar a ter problemas com a ligação de rede, adicione as portas UDP 137 e 161.

## NOTA

- Se houver mais do que um equipamento ligado à rede, escolha o seu equipamento na lista e clique em **Seguinte**. Esta janela não é apresentada se existir apenas um equipamento ligado à rede, pois esse equipamento será seleccionado automaticamente.



- Se o seu equipamento não for detectado na rede, aparece o ecrã que se segue.



Confirme as suas definições seguindo as instruções no ecrã.

- e** A instalação dos controladores da Brother começa automaticamente. Os ecrãs de instalação aparecem sequencialmente.

## IMPORTANTE

**NÃO cancele nenhum ecrã durante a instalação. Pode demorar alguns segundos para visualizar todos os ecrãs.**

## NOTA

No Windows Vista® e Windows® 7, quando aparecer o ecrã de **Segurança do Windows®**, clique na caixa de verificação e clique em **Instalar** para concluir a instalação correctamente.

- f** Se o ecrã **Conselho ambiental para equipamento de imagem** for apresentado, clique em **Seguinte**.

- g** Quando aparecer o ecrã **Registo online**, siga as instruções no ecrã. Clique em **Seguinte**.

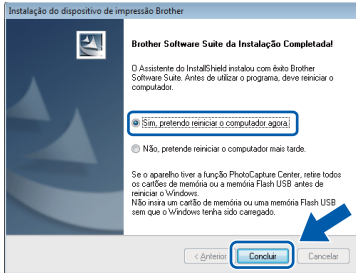
- h** Se não pretender especificar o equipamento como impressora predefinida, anule a selecção de **Estabelecer como impressora predefinida** e clique em **Seguinte**.






## 14 Concluir e reiniciar

- a** Clique em **Concluir** para reiniciar o computador. Depois de reiniciar o computador, terá de iniciar a sessão com direitos de administrador.



### NOTA

- Se aparecer uma mensagem de erro durante a instalação do software, execute o **Diagnóstico da Instalação** que se encontra em  **Iniciar/Todos os programas/Brother/DCP-JXXX** (em que DCP-JXXX corresponde ao nome do modelo do equipamento).
- Consoante as suas definições de segurança, pode aparecer uma janela de Segurança do Windows® ou de software antivírus quando utilizar o equipamento ou o respectivo software. Dê autorização ou permissão à janela para continuar.

- b** Aparecem os ecrãs que se seguem.
- Quando aparecer o ecrã **Definição de actualização de software**, seleccione a definição de actualização de software pretendida e clique em **OK**.
  - Quando for apresentado o ecrã do Programa de Investigação e Assistência para Produtos Brother, seleccione a sua preferência e siga as instruções no ecrã.

### NOTA

É necessário ter acesso à Internet para a actualização do software e para o Programa de Investigação e Assistência para Produtos Brother.

## 15 Instalar o MFL-Pro Suite em computadores adicionais (se necessário)

Se pretender utilizar o seu equipamento com vários computadores da rede, instale o MFL-Pro Suite em cada um dos computadores. Vá para o passo **13** na página 17. Consulte também o passo **11** na página 16 antes de instalar.

### NOTA

#### Licença de rede (Windows®)

Este produto inclui uma licença de computador para um máximo de 2 utilizadores. Esta licença suporta a instalação do MFL-Pro Suite, incluindo o Nuance™ PaperPort™ 12SE, num máximo de 2 computadores na rede. Se pretender utilizar mais do que 2 computadores com o Nuance™ PaperPort™ 12SE instalado, adquira o pacote Brother NL-5, que é um pacote de várias licenças de computador para um máximo de 5 utilizadores adicionais. Para adquirir o pacote NL-5, contacte o serviço de apoio ao cliente da Brother ou o revendedor local da Brother.

## Concluir

A instalação fica assim concluída.

Para instalar aplicações opcionais:

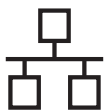
Avance para

Página 40

### NOTA

#### Controlador da Impressora XML Paper Specification

O Controlador da Impressora XML Paper Specification é o controlador mais adequado para Windows Vista® e Windows® 7 para imprimir a partir de aplicações que utilizam documentos de formato XML Paper Specification. Transfira o controlador mais recente acedendo ao Brother Solutions Center em <http://solutions.brother.com/>.



## Para utilizadores de interface de rede com fios (Mac OS X v10.5.8, 10.6.x, 10.7.x)

### 11 Antes de instalar

Verifique se o seu equipamento e o Macintosh estão ligados. Terá de iniciar a sessão com direitos de administrador.

#### NOTA

- Os utilizadores de Mac OS X v10.5.0 a 10.5.7 têm de efectuar a actualização para Mac OS X v10.5.8 - 10.7.x.
- Se tiver configurado previamente o equipamento para uma rede sem fios e posteriormente quiser configurá-lo para uma rede com fios, deve verificar se a *Interface Rede* está configurada para LAN cablada. A interface de rede sem fios ficará inactiva com esta configuração.

No equipamento, prima *Defin.s.*  
Prima **^** ou **v** para visualizar *Rede*.


Prima *Rede*.

Prima **^** ou **v** para visualizar

*Interface Rede*.

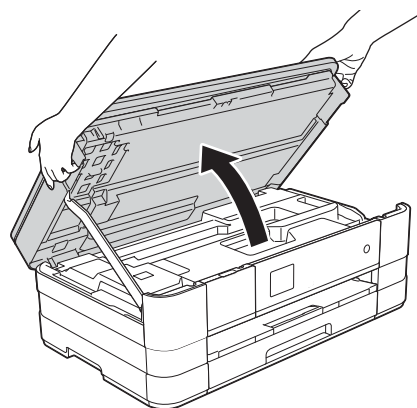
Prima *Interface Rede*.


Prima *LAN cablada*.

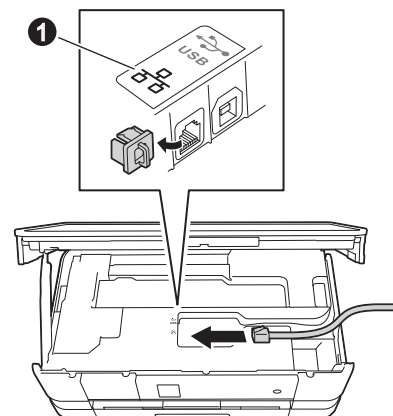
Prima .

### 12 Ligar o cabo de rede

- a** Levante a tampa do digitalizador até ficar fixa na posição aberta.

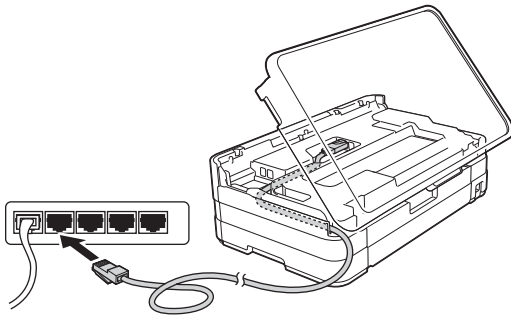


- b** Ligue o cabo de rede à porta Ethernet assinalada com um símbolo  **1**. A porta Ethernet encontra-se no interior do equipamento, do lado esquerdo, conforme indicado na figura abaixo. Retire a tampa de protecção cor-de-laranja antes de ligar o cabo.





- c** Passe cuidadosamente o cabo de rede através da calha e para fora na parte de trás do equipamento. Ligue o cabo à rede.



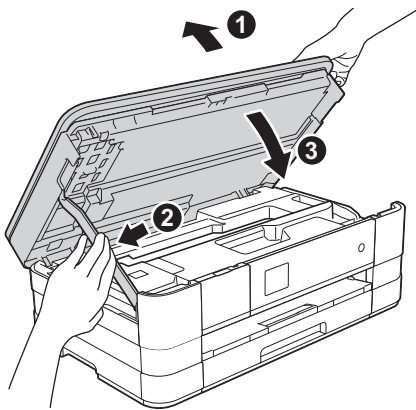
## IMPORTANTE

*Certifique-se de que o cabo não impede a tampa de fechar; caso contrário, pode ocorrer um erro.*

## NOTA

*Se estiver a utilizar os cabos USB e de rede em simultâneo, encaminhe os dois cabos através da calha, colocando um por cima do outro.*

- d** Levante a tampa do digitalizador para soltar o encaixe ①. Exerça uma ligeira pressão sobre o suporte da tampa do digitalizador ② e feche a tampa do digitalizador ③ com ambas as mãos.

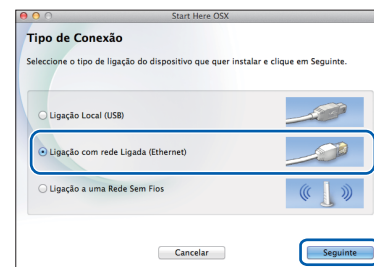


## 13 Instalar o MFL-Pro Suite

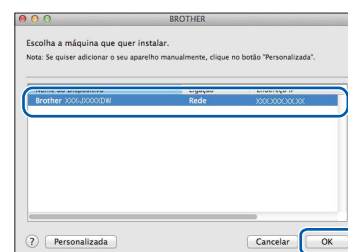
- a** Introduza o CD-ROM de instalação fornecido na unidade de CD-ROM.
- b** Clique duas vezes no ícone **Start Here OSX** para instalar. Se surgir o ecrã de nome do modelo, seleccione o equipamento em questão.



- c** Seleccione **Ligação com rede Ligada (Ethernet)** e clique em **Seguinte**. Siga as instruções no ecrã.



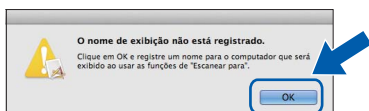
- d** Aguarde enquanto o software é instalado. Após a instalação, o software da Brother procura o dispositivo Brother. Isto irá demorar um pouco.
- e** Se o equipamento estiver configurado para a sua rede, seleccione o seu equipamento na lista e, em seguida, clique em **OK**.



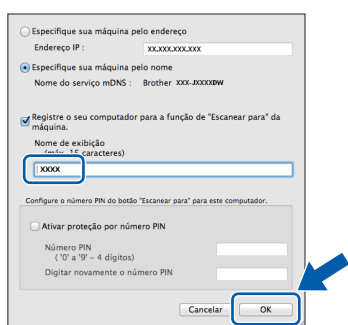


## NOTA

- Se o equipamento não for detectado na rede, confirme as definições de rede.
- Pode encontrar o endereço MAC (endereço Ethernet) e o endereço IP do equipamento imprimindo o relatório de configuração da rede. >>Manual do Utilizador de Rede: Imprimir o relatório de configurações da rede
- Se aparecer este ecrã, clique em **OK**.



Introduza um nome para o Macintosh com um máximo de 15 caracteres.



Se pretender utilizar a função de digitalização directamente do equipamento para digitalizar através da rede, tem de assinalar a caixa **Registre o seu computador para a função de "Escanear para" da máquina.** Clique em **OK**. Avance para **f**.

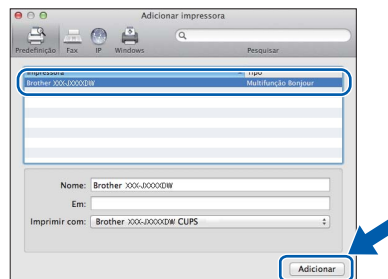
O nome que introduzir aparecerá no ecrã táctil do equipamento quando premir o botão *Digital*. e seleccionar uma opção de digitalização. (>>Manual do Utilizador de Software: Digitalização em Rede)

## f

Quando aparecer este ecrã, clique em **Adicionar impressora**.

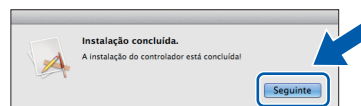


Seleccione o seu equipamento na lista. Clique em **Adicionar** e, depois, clique em **Seguinte**.



## g

Quando aparecer este ecrã, clique em **Seguinte**.



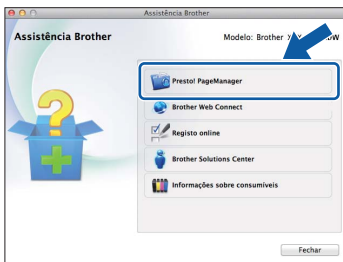
A instalação do MFL-Pro Suite está concluída.  
Avance para o passo 14.



## 14 Transferir e instalar o Presto! PageManager

Quando instala o Presto! PageManager, a funcionalidade OCR é adicionada ao Brother ControlCenter2. Com o Presto! PageManager pode facilmente digitalizar, partilhar e organizar fotografias e documentos.

- a** No ecrã **Assistência Brother**, clique no ícone **Presto! PageManager** para aceder ao sítio de transferência do Presto! PageManager e siga as instruções no ecrã.



## 15 Instalar o MFL-Pro Suite em computadores adicionais (se necessário)

Se pretender utilizar o seu equipamento com vários computadores da rede, instale o MFL-Pro Suite em cada um dos computadores. Vá para o passo **13** na página 21. Consulte também o passo **11** na página 20 antes de instalar.

**Concluir**

**A instalação fica assim concluída.**



## Para utilizadores de interface de rede sem fios

### 11 Antes de começar

Em primeiro lugar, tem de configurar as definições de rede sem fios do equipamento para comunicar com o ponto de acesso/router. Depois de o equipamento estar configurado para comunicar com o ponto de acesso/router, os computadores da rede terão acesso ao equipamento. Para poder utilizar o equipamento a partir destes computadores, tem de instalar os controladores e o software. As instruções que se seguem orientam-no ao longo do processo de configuração e instalação.

Para obter os melhores resultados na impressão dos documentos do dia-a-dia, coloque o equipamento Brother o mais próximo possível do ponto de acesso/router de rede, com o menor número possível de obstáculos. Objectos grandes e paredes entre os dois dispositivos, bem como interferências causadas por outros dispositivos electrónicos, podem afectar a velocidade de transferência de dados dos documentos.

Devido a estes factores, o método de ligação sem fios pode não ser o melhor para todos os tipos de documentos e aplicações. Se imprimir ficheiros de grande dimensão, como, por exemplo, documentos com várias páginas com um misto de texto e gráficos pesados, poderá ponderar a opção de Ethernet com fios, para uma transferência de dados mais rápida, ou a opção USB que possui a velocidade de transferência mais rápida.

Apesar de o equipamento Brother poder ser utilizado em redes com e sem fios, apenas pode ser utilizado um destes métodos de ligação de cada vez.

#### NOTA

*Se tiver configurado previamente as definições de rede sem fios do equipamento, tem de reiniciar as definições de rede antes de poder configurar novamente as definições da rede sem fios.*

*No equipamento, prima **Defin.s.***

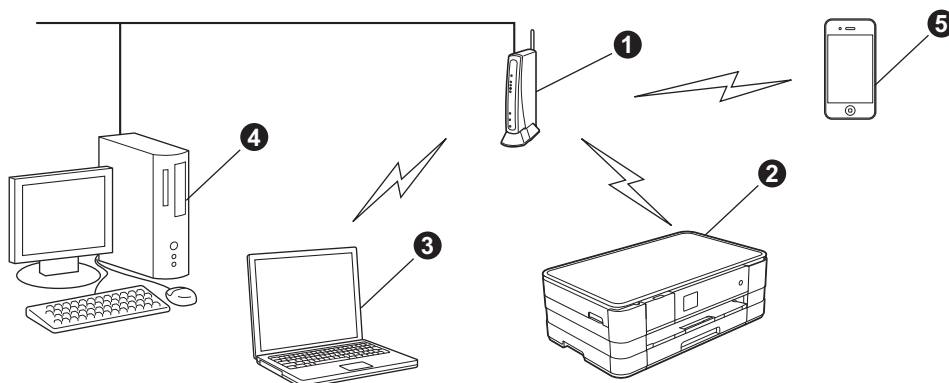
*Prima **^** ou **v** para visualizar **Rede**. Prima **Rede**.*

*Prima **^** ou **v** para visualizar **Reiniciar rede**. Prima **Reiniciar rede**.*

*Prima **Sim** para aceitar. Prima **sem soltar Sim** durante 2 segundos para confirmar.*

As instruções que se seguem aplicam-se ao modo de infra-estrutura (ligação a um computador através de um ponto de acesso/router).

#### Modo de infra-estrutura



- 1 Ponto de acesso/router
- 2 Equipamento de rede sem fios (o seu equipamento) ligado ao ponto de acesso/router
- 3 Computador com capacidade para comunicações sem fios ligado ao ponto de acesso/router
- 4 Computador ligado com fios ao ponto de acesso/router
- 5 Dispositivo móvel ligado ao ponto de acesso/router

**Verifique se as definições de rede sem fios do equipamento correspondem ao ponto de acesso/router.**

#### NOTA

*Para configurar o equipamento no modo Ad-hoc (ligado a um computador com capacidade para comunicações sem fios sem um ponto de acesso/router), pode consultar as instruções do Manual do Utilizador de Rede incluído no CD-ROM.*

*Pode visualizar o Manual do Utilizador de Rede seguindo as instruções abaixo.*

*1 Ligue o computador. Introduza o CD-ROM na unidade de CD-ROM.*

*Para Windows®:*

*2 Seleccione o modelo e o idioma. Aparece o menu superior do CD-ROM.*

*3 Clique em **Manuais do Utilizador** e clique em **Documentos em PDF**.*

*4 Clique em Manual do Utilizador de Rede.*

*Para Macintosh:*

*2 Clique duas vezes em **Manuais do Utilizador**. Seleccione o modelo e o idioma.*

*3 Clique em **Manuais do Utilizador** e clique em Manual do Utilizador de Rede.*

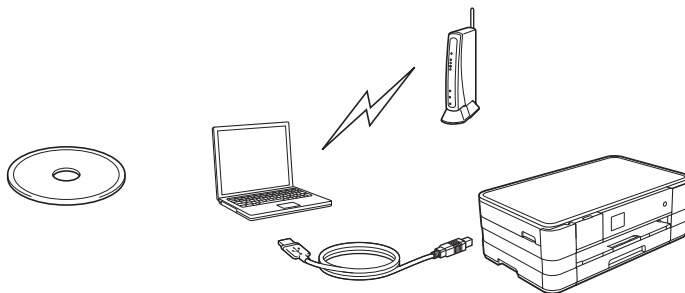


## 12 Seleccionar o método de configuração sem fios

As instruções que se seguem proporcionam três métodos de configuração do equipamento Brother numa rede sem fios. Selecciono o método que prefere para o seu ambiente.

### a Configuração utilizando o CD-ROM de instalação e um cabo USB (Windows® e Macintosh)

Durante a configuração, é necessário utilizar temporariamente um cabo USB (cabo não fornecido).



Recomenda-se que utilize um computador ligado sem fios à rede para este método.

- Se estiver a utilizar o Windows® XP ou um computador ligado a um ponto de acesso/router por cabo de rede, tem de saber as definições da ligação sem fios. Anote as definições da rede sem fios na área abaixo.
- Não deve contactar o serviço de apoio ao cliente da Brother para solicitar assistência sem ter em sua posse as informações de segurança sem fios. Não podemos ajudá-lo a localizar as definições de segurança da rede.

Item	Registar as definições de rede sem fios actuais
SSID (Nome da rede)	
Chave de rede	

\* A Chave de rede pode também ser designada por Palavra-passe, Chave de segurança ou Chave de encriptação.

### NOTA

**Se não souber estas informações (SSID e chave de rede), não pode prosseguir com a configuração sem fios.**

#### Como posso encontrar estas informações?

- 1) Deve consultar a documentação fornecida com o ponto de acesso/router sem fios.
- 2) O nome de rede inicial pode ser o nome do fabricante ou do modelo.
- 3) Se não souber as informações de segurança, consulte o fabricante do router, o administrador do sistema ou o fornecedor de Internet.

Avance para

página 27





Para os métodos **b** e **c**, inicie a configuração sem fios premindo o botão Wi-Fi do ecrã táctil.



## **b** Configuração manual a partir do painel de controlo utilizando o Assistente de Configuração (Windows®, Macintosh e dispositivos móveis)

Se o ponto de acesso/router sem fios não for compatível com WPS (Wi-Fi Protected Setup™) ou AOSS™, anote as definições da rede sem fios do ponto de acesso/router sem fios na área abaixo.

**Não deve contactar o serviço de apoio ao cliente da Brother para solicitar assistência sem ter em sua posse as informações de segurança sem fios. Não podemos ajudá-lo a localizar as definições de segurança da rede.**

Item	Registrar as definições de rede sem fios actuais
SSID (Nome da rede)	
Chave de rede	

\* A Chave de rede pode também ser designada por Palavra-passe, Chave de segurança ou Chave de encriptação.

### NOTA

**Se não souber estas informações (SSID e chave de rede), não pode prosseguir com a configuração sem fios.**

#### Como posso encontrar estas informações?

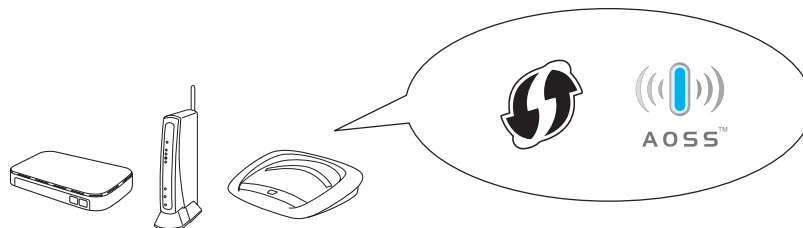
- 1) Deve consultar a documentação fornecida com o ponto de acesso/router sem fios.
- 2) O SSID inicial pode ser o nome do fabricante ou do modelo.
- 3) Se não souber as informações de segurança, consulte o fabricante do router, o administrador do sistema ou o fornecedor de Internet.

Avance para

**página 30**

## **c** Configuração de um toque utilizando WPS ou AOSS™ (Windows®, Macintosh e dispositivos móveis)

Se o ponto de acesso/router sem fios for compatível com configuração automática sem fios (um toque) (WPS ou AOSS™)



Avance para

**página 31**



## 13 Configuração utilizando o CD-ROM de instalação e um cabo USB (Windows® e Macintosh)

- Durante a configuração, é necessário utilizar temporariamente um cabo USB (cabo não fornecido).
- Estes passos destinam-se a instalação no Windows®. Para a instalação em Macintosh, introduza o CD-ROM de instalação na unidade de CD-ROM e clique duas vezes em Start Here OSX para instalar. Selecione instalação sem fios e siga as instruções da Configuração de Equipamentos Sem Fios apresentadas no ecrã do computador.

**a** Introduza o CD-ROM de instalação fornecido na unidade de CD-ROM. Se surgir o ecrã de nome do modelo, selecione o equipamento em questão. Se surgir o ecrã de idiomas, selecione o idioma pretendido.

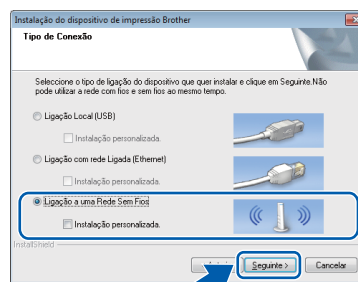
### NOTA

- No Windows Vista® e Windows® 7, quando aparecer o ecrã de Controlo de Conta de Utilizador, clique em **Continuar** ou **Sim**.
- Se o ecrã Brother não aparecer automaticamente, vá a **O meu computador** ou **Computador** e clique duas vezes no ícone do CD-ROM e em **start.exe**.

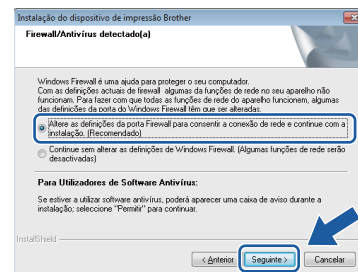
**b** Aparece o menu superior do CD-ROM. Clique em **Instalação de MFL-Pro Suite** e clique em **Sim** se aceitar os termos do contrato de licença. Siga as instruções no ecrã.



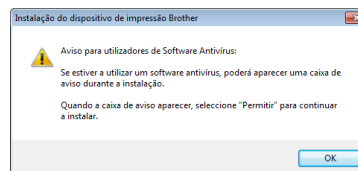
**c** Selecione **Ligação a uma Rede Sem Fios** e clique em **Seguinte**.



**d** Quando aparecer este ecrã, selecione **Altere as definições da porta Firewall para consentir a conexão de rede e continue com a instalação. (Recomendado)** e clique em **Seguinte**.



Se utilizar outro firewall que não o do Windows® ou se o Firewall do Windows® estiver desactivado, poderá aparecer este ecrã.



Consulte as instruções fornecidas com o software de firewall para obter informações sobre como adicionar as portas de rede que se seguem.

- Para a digitalização em rede, adicione a porta UDP 54925.
- Se continuar a ter problemas com a ligação de rede, adicione as portas UDP 137 e 161.

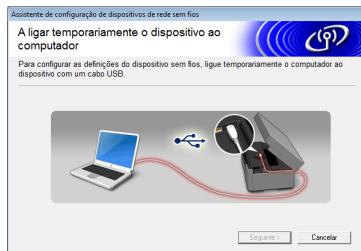


# Utilizadores de Rede sem fios

- e** Seleccione **Sim**, tenho um cabo USB para usar na instalação. e clique em **Seguinte**.



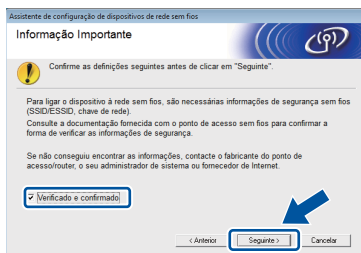
- f** Ligue temporariamente o cabo USB (não fornecido) directamente ao computador e ao equipamento.



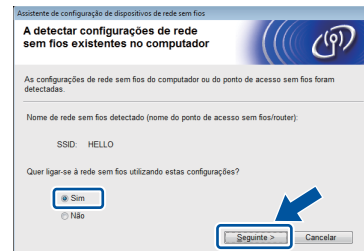
Se aparecer o ecrã de confirmação, assinale a caixa e clique em **Seguinte**; avance para **g**. Caso contrário, avance para **h**.

## NOTA

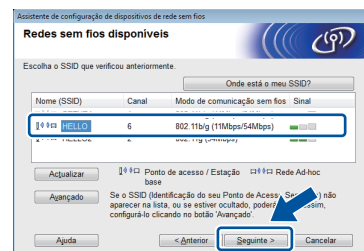
- Para obter instruções sobre a ligação do cabo USB à porta USB do equipamento, consulte *Ligar o cabo USB na página 11*.
- Se aparecer este ecrã, leia a **Informação Importante**. Depois de confirmar o SSID e a Chave de rede, assinale a caixa e clique em **Seguinte**.



- g** Quando aparecer este ecrã, assinale **Sim** se pretender estabelecer a ligação com o SSID indicado. Clique em **Seguinte** e avance para **j**.

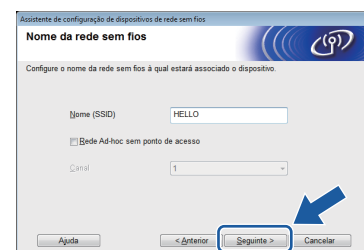


- h** Quando aparecer este ecrã, o assistente irá procurar as redes sem fios disponíveis para o equipamento. Seleccione o SSID que anotou para a sua rede no passo **12-a** na página 25 e clique em **Seguinte**.



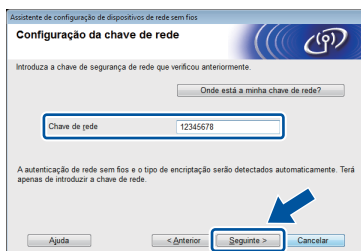
## NOTA

- Se não aparecer uma lista de SSIDs, verifique se o ponto de acesso está ligado e definido para difundir o SSID. Certifique-se de que o equipamento e o ponto de acesso estão dentro do raio de comunicação e clique em **Actualizar**.
- Se o ponto de acesso estiver definido para não difundir o SSID, pode adicioná-lo manualmente clicando no botão **Avançado**. Siga as instruções no ecrã para introduzir o Nome (SSID) e clique em **Seguinte**.



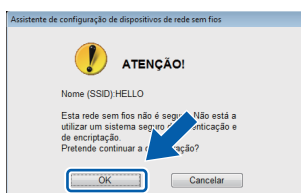


- i** Introduza a **Chave de rede** que anotou no passo **12-a** na página 25 e clique em **Seguinte**.

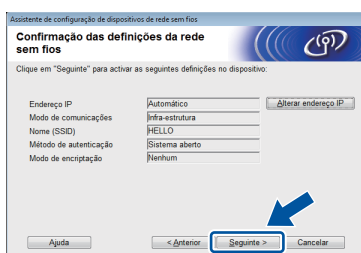


## NOTA

Se a rede não estiver configurada para **Autenticação e Encriptação**, irá aparecer o ecrã que se segue. Para prosseguir com a configuração, clique em **OK** e avance para **j**.



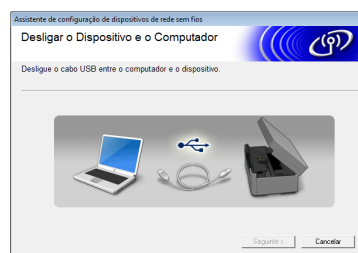
- j** Clique em **Seguinte**. As definições serão enviadas para o equipamento.



## NOTA

- As definições não serão alteradas se clicar em **Cancelar**.
- Se pretender introduzir manualmente as definições do endereço IP do equipamento, clique em **Alterar endereço IP** e introduza as definições do endereço IP necessárias para a sua rede.
- Se aparecer o ecrã de erro na configuração sem fios, clique em **Repetir**.


- k** Desligue o cabo USB entre o computador e o equipamento.



- Clique em **Seguinte** para prosseguir com a instalação do MFL-Pro Suite.



A configuração sem fios está agora concluída. O botão Wi-Fi na parte superior direita do ecrã táctil muda para um indicador de quatro níveis que apresenta a intensidade do sinal sem fios do ponto de acesso/router.

O LED Wi-Fi  do painel de controlo acende-se, indicando que a interface de rede do equipamento está configurada para WLAN.

## Para instalar o MFL-Pro Suite

### Para utilizadores de Windows®:

Avance para

Passo **15-e** na página 35

### Para utilizadores de Macintosh:

Avance para

Passo **15-d** na página 37



## 13

### Configuração manual a partir do painel de controlo utilizando o Assistente de Configuração (Windows®, Macintosh e dispositivos móveis)

**a** Prima  .  
Prima **Assis.Configur.**

Quando aparecer I/F de rede definida p/ sem fios., prima **Sim** para aceitar. O assistente de configuração sem fios será iniciado.  
Para cancelar, prima **Não**.

**b** O equipamento irá procurar SSIDs disponíveis. A lista de SSIDs disponíveis irá demorar alguns segundos a aparecer.  
Se aparecer uma lista de SSIDs, prima **^** ou **v** para seleccionar o SSID que anotou no passo **12-b** na página 26. Selecciono o SSID com o qual pretende estabelecer ligação.

Se o ponto de acesso/router sem fios do SSID seleccionado for compatível com WPS e o equipamento pedir para utilizar WPS, avance para **c**.  
Se o equipamento pedir que introduza uma chave de rede, avance para **d**.  
Caso contrário, avance para **e**.


#### NOTA

- Se não aparecer uma lista de SSIDs, verifique se o ponto de acesso está ligado. Coloque o equipamento mais perto do ponto de acesso e experimente recomeçar a partir de **a**.
- Se o ponto de acesso estiver configurado para não divulgar o SSID, terá de adicionar manualmente o nome SSID. Para obter informações, consulte o Manual do Utilizador de Rede.

**c** Prima **Sim** para ligar o equipamento utilizando WPS. (Se seleccionar **Não** para continuar com a configuração manual, avance para **d** para introduzir uma chave de rede.)

Quando o ecrã táctil indicar que deve iniciar o WPS, prima o botão WPS no ponto de acesso/router sem fios e prima **Seguinte** para continuar.  
Avance para **e**.

**d** Introduza a chave de rede que anotou no passo **12-b** na página 26 utilizando o ecrã táctil.

As letras aparecem por esta ordem: minúscula e, em seguida, maiúscula. Prima  para percorrer letras, números e caracteres especiais. (Os caracteres disponíveis podem variar de acordo com o país.) Para deslocar o cursor para a direita, prima **▶**.  
(Para obter mais informações, consulte *Introduzir texto para definições sem fios* na página 41.)


Prima **OK** depois de introduzir todos os caracteres e, em seguida, prima **Sim** para aplicar as definições.

**e** O equipamento irá tentar estabelecer ligação com a rede sem fios. Pode demorar alguns minutos.

**f** Aparece uma mensagem com o resultado da ligação durante 60 segundos no ecrã táctil e é automaticamente impresso um Relatório WLAN.  
Se a ligação tiver falhado, verifique o código de erro no relatório impresso e consulte a secção *Solução de problemas* na página 32.



**A configuração sem fios está agora concluída. O botão Wi-Fi na parte superior direita do ecrã táctil muda para um indicador de quatro níveis que apresenta a intensidade do sinal sem fios do ponto de acesso/router.**

O LED Wi-Fi  do painel de controlo acende-se, indicando que a interface de rede do equipamento está configurada para WLAN.

#### NOTA

Os utilizadores de dispositivos móveis devem consultar o Manual do Utilizador da aplicação que estão a utilizar (por exemplo: AirPrint, Brother iPrint&Scan ou outras aplicações) para obter mais informações sobre como utilizar o equipamento com a aplicação. Para transferir o Manual do Utilizador para a aplicação que está a utilizar, vá à secção de transferência de manuais da página inicial do seu modelo no Brother Solutions Center em <http://solutions.brother.com/>.

**Para instalar o MFL-Pro Suite, avance para o passo 14.**

**Para utilizadores de Windows®:**

**Avance para**

**Página 34**

**Para utilizadores de Macintosh:**

**Avance para**

**Página 37**






## 13

### Configuração de um toque utilizando WPS ou AOSS™ (Windows®, Macintosh e dispositivos móveis)

- a** Confirme se o ponto de acesso/router sem fios apresenta o símbolo WPS ou AOSS™ ilustrado abaixo.



- b** Coloque o equipamento Brother dentro do alcance do ponto de acesso/router WPS ou AOSS™. O alcance pode variar de acordo com o ambiente de utilização. Consulte as instruções fornecidas com o ponto de acesso/router.

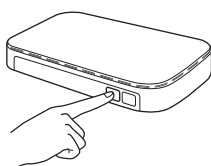
- c** Prima .  
Prima  ou  para visualizar WPS/AOSS.  
Prima WPS/AOSS.

Quando aparecer I/F de rede definida p/ sem fios., prima Sim para aceitar.  
O assistente de configuração sem fios será iniciado.  
Para cancelar, prima Não.

#### NOTA

Se o ponto de acesso/router sem fios for compatível com WPS (método PIN), pode também configurar o equipamento através do método PIN (Personal Identification Number - Número de Identificação Pessoal). >> Manual do Utilizador de Rede: Configuração utilizando o Método PIN de WPS (Wi-Fi Protected Setup)

- d** Quando o ecrã táctil indicar que deve iniciar o WPS ou AOSS™, prima o botão WPS ou AOSS™ no ponto de acesso/router sem fios. Consulte as instruções no manual do utilizador do ponto de acesso/router sem fios.




Em seguida, prima OK e o equipamento irá detectar automaticamente que modo (WPS ou AOSS™) o ponto de acesso/router sem fios utiliza e irá tentar estabelecer ligação com a rede sem fios.

- e** Aparece uma mensagem com o resultado da ligação durante 60 segundos no ecrã táctil e é automaticamente impresso um Relatório WLAN.

Se a ligação tiver falhado, verifique o código de erro no relatório impresso e consulte a secção *Solução de problemas* na página 32.



**A configuração sem fios está agora concluída. O botão Wi-Fi na parte superior direita do ecrã táctil muda para um indicador de quatro níveis que apresenta a intensidade do sinal sem fios do ponto de acesso/router.**

**O LED Wi-Fi  do painel de controlo acende-se, indicando que a interface de rede do equipamento está configurada para WLAN.**

#### NOTA

Os utilizadores de dispositivos móveis devem consultar o Manual do Utilizador da aplicação que estão a utilizar (por exemplo: AirPrint, Brother iPrint&Scan ou outras aplicações) para obter mais informações sobre como utilizar o equipamento com a aplicação. Para transferir o Manual do Utilizador para a aplicação que está a utilizar, vá à secção de transferência de manuais da página inicial do seu modelo no Brother Solutions Center em <http://solutions.brother.com/>.

**Para instalar o MFL-Pro Suite, avance para o passo 14.**

**Para utilizadores de Windows®:**

**Avance para**

**Página 34**

**Para utilizadores de Macintosh:**

**Avance para**

**Página 37**





## Solução de problemas

Não deve contactar o serviço de apoio ao cliente da Brother para solicitar assistência sem ter em sua posse as informações de segurança sem fios. Não podemos ajudá-lo a localizar as definições de segurança da rede.


### Como encontrar as informações de segurança sem fios (SSID e chave de rede)

- 1) Deve consultar a documentação fornecida com o ponto de acesso/router sem fios.
- 2) O SSID inicial pode ser o nome do fabricante ou do modelo.
- 3) Se não souber as informações de segurança, consulte o fabricante do router, o administrador do sistema ou o fornecedor de Internet.

\* A Chave de rede pode também ser designada por Palavra-passe, Chave de segurança ou Chave de encriptação.

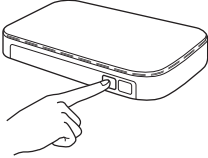
### Relatório de LAN sem fios

Se o relatório de LAN sem fios impresso indicar que a ligação falhou, verifique o código de erro no relatório impresso e consulte as instruções que se seguem.

Código de erro	Soluções recomendadas
TS-01	<p>A definição sem fios não está activada; active a definição sem fios.</p> <ul style="list-style-type: none"><li>- Se tiver um cabo de rede ligado ao equipamento, retire-o e active a definição sem fios do equipamento.</li></ul> <p>No equipamento, prima <code>Defin.s.</code> Prima <math>\blacktriangle</math> ou <math>\blacktriangledown</math> para visualizar <code>Rede e</code>, e em seguida, prima <code>Rede</code>. Prima <math>\blacktriangle</math> ou <math>\blacktriangledown</math> para visualizar <code>Interface Rede e</code>, e em seguida, prima <code>Interface Rede</code>. Prima <code>WLAN</code>. Prima .</p>
TS-02	<p>O ponto de acesso/router sem fios não é detectado.</p> <ol style="list-style-type: none"><li>1. Verifique os 4 pontos que se seguem.<ul style="list-style-type: none"><li>- Certifique-se de que o ponto de acesso/router sem fios está ligado.</li><li>- Coloque o equipamento num local sem obstáculos ou mais perto do ponto de acesso/router sem fios.</li><li>- Coloque temporariamente o equipamento a cerca de um metro de distância do ponto de acesso sem fios, enquanto configura as definições sem fios.</li><li>- Se o ponto de acesso/router sem fios utilizar a filtragem de endereço MAC, confirme se o filtro permite o endereço MAC do equipamento Brother.</li></ul></li><li>2. Se tiver introduzido manualmente o SSID e as informações de segurança (SSID/método de autenticação/método de encriptação/chave de rede), estes dados podem estar incorrectos. Volte a confirmar o SSID e as informações de segurança e reintroduza as informações correctas, se necessário.</li></ol> <p>Consulte <i>Como encontrar as informações de segurança sem fios (SSID e chave de rede)</i> na página 32 para confirmar.</p>





TS-04	<p>Os métodos de autenticação/encriptação utilizados pelo ponto de acesso/router sem fios seleccionado não são compatíveis com o equipamento.</p> <p>Para o modo de infra-estrutura, altere os métodos de autenticação e encriptação do ponto de acesso/router sem fios. O equipamento suporta os métodos de autenticação seguintes:</p> <table border="1" data-bbox="331 387 1093 651"> <thead> <tr> <th>método de autenticação</th> <th>método de encriptação</th> </tr> </thead> <tbody> <tr> <td rowspan="2">WPA-Personal</td> <td>TKIP</td> </tr> <tr> <td>AES</td> </tr> <tr> <td>WPA2-Personal</td> <td>AES</td> </tr> <tr> <td rowspan="2">Aberto</td> <td>WEP</td> </tr> <tr> <td>Nenhum (sem encriptação)</td> </tr> <tr> <td>Chave partilhada</td> <td>WEP</td> </tr> </tbody> </table> <p>Se o problema não ficar resolvido, o SSID ou as definições de rede introduzidas podem estar incorrectos. Volte a confirmar as definições de rede sem fios.</p> <p>Consulte <i>Como encontrar as informações de segurança sem fios (SSID e chave de rede)</i> na página 32 para confirmar.</p> <p>Para o modo ad-hoc, altere os métodos de autenticação e encriptação do seu computador para a definição sem fios. O seu equipamento só suporta o método de autenticação Aberto com encriptação WEP opcional.</p>	método de autenticação	método de encriptação	WPA-Personal	TKIP	AES	WPA2-Personal	AES	Aberto	WEP	Nenhum (sem encriptação)	Chave partilhada	WEP
método de autenticação	método de encriptação												
WPA-Personal	TKIP												
	AES												
WPA2-Personal	AES												
Aberto	WEP												
	Nenhum (sem encriptação)												
Chave partilhada	WEP												
TS-05	<p>As informações de segurança (SSID/chave de rede) estão incorrectas. Volte a confirmar o SSID e as informações de segurança (chave de rede). Se o router usar encriptação WEP, introduza a chave usada como primeira chave WEP. O seu equipamento Brother só suporta a utilização da primeira chave WEP.</p> <p>Consulte <i>Como encontrar as informações de segurança sem fios (SSID e chave de rede)</i> na página 32 para confirmar.</p>												
TS-06	<p>As informações de segurança sem fios (método de autenticação/método de encriptação/chave de rede) estão incorrectas. Volte a confirmar as informações de segurança sem fios (método de autenticação/método de encriptação/chave de rede) na tabela, no campo relativo ao código TS-04. Se o router usar encriptação WEP, introduza a chave usada como primeira chave WEP. O seu equipamento Brother só suporta a utilização da primeira chave WEP.</p> <p>Consulte <i>Como encontrar as informações de segurança sem fios (SSID e chave de rede)</i> na página 32 para confirmar.</p>												
TS-07	<p>O equipamento não consegue detectar um ponto de acesso/router sem fios com WPS ou AOSS™ activado.</p> <p>Se pretender configurar as definições sem fios utilizando WPS ou AOSS™, tem de operar tanto o equipamento como o ponto de acesso/router sem fios. Confirme se o ponto de acesso/router sem fios é compatível com WPS ou AOSS™ e experimente recomeçar.</p> <p>Se não souber operar o ponto de acesso/router sem fios utilizando WPS ou AOSS™, consulte a documentação fornecida com o ponto de acesso/router sem fios, consulte o fabricante do ponto de acesso/router sem fios ou consulte o administrador de rede.</p> 												
TS-08	<p>São detectados dois ou mais pontos de acesso sem fios com WPS ou AOSS™ activado.</p> <ul style="list-style-type: none"> <li>- Certifique-se de que apenas um ponto de acesso/router sem fios dentro do alcance tem o método WPS ou AOSS™ activo e tente novamente.</li> <li>- Experimente recomeçar após alguns minutos por forma a evitar interferência de outros pontos de acesso.</li> </ul>												



## Instalar os controladores e o software

(Windows® XP Home/XP Professional/Windows Vista®/Windows® 7)

### 14 Antes de instalar

Verifique se o computador está ligado e se iniciou a sessão com direitos de administrador.

#### IMPORTANTE

*Se estiver algum programa em execução, feche-o.*

#### NOTA

- Os ecrãs podem variar de acordo com o sistema operativo utilizado.
- O CD-ROM inclui o Nuance™ PaperPort™ 12SE. Este software suporta Windows® XP Home (SP3 ou superior), XP Professional (SP3 ou superior), XP Professional x64 Edition (SP2 ou superior), Windows Vista® (SP2 ou superior) e Windows® 7. Actualize para o Windows® Service Pack mais recente antes de instalar o MFL-Pro Suite.

### 15 Instalar o MFL-Pro Suite

**a** Introduza o CD-ROM de instalação fornecido na unidade de CD-ROM. Se surgir o ecrã de nome do modelo, seleccione o equipamento em questão. Se surgir o ecrã de idiomas, seleccione o idioma pretendido.

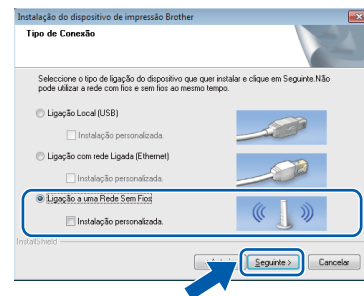
#### NOTA

- No Windows Vista® e Windows® 7, quando aparecer o ecrã de Controlo de Conta de Utilizador, clique em **Continuar** ou **Sim**.
- Se o ecrã Brother não aparecer automaticamente, vá a **O meu computador** ou **Computador** e clique duas vezes no ícone do CD-ROM e em **start.exe**.

**b** Aparece o menu superior do CD-ROM. Clique em **Instalação de MFL-Pro Suite** e clique em **Sim** se aceitar os termos do contrato de licença. Siga as instruções no ecrã.

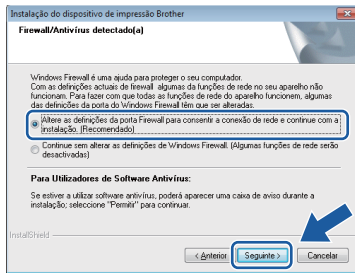


**c** Seleccione **Ligação a uma Rede Sem Fios** e clique em **Seguinte**.

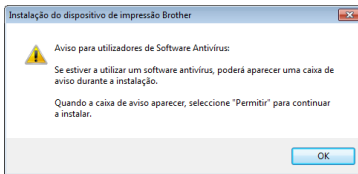




- d** Quando aparecer este ecrã, seleccione **Altere as definições da porta Firewall para consentir a conexão de rede e continue com a instalação. (Recomendado)** e clique em **Seguinte**.



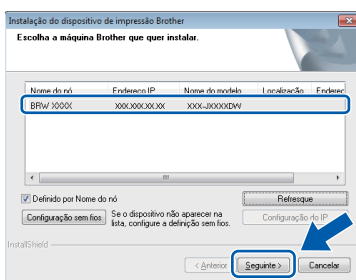
Se utilizar outro firewall que não o do Windows® ou se o Firewall do Windows® estiver desactivado, poderá aparecer este ecrã.



Consulte as instruções fornecidas com o software de firewall para obter informações sobre como adicionar as portas de rede que se seguem.

- Para a digitalização em rede, adicione a porta UDP 54925.
- Se continuar a ter problemas com a ligação de rede, adicione as portas UDP 137 e 161.

- e** Seleccione o seu equipamento na lista e clique em **Seguinte**.



## NOTA

- Se o seu equipamento não for detectado na rede, confirme as suas definições seguindo as instruções no ecrã. Caso se depare com este erro, vá para o passo **12-b** na página 26 e configure novamente a ligação sem fios.
- Se estiver a utilizar WEP e o ecrã táctil mostrar *Ligada sem que o equipamento tenha sido detectado na rede*, verifique se introduziu a chave WEP correctamente. A chave WEP é sensível a maiúsculas e minúsculas.

- f** A instalação dos controladores da Brother começa automaticamente. Os ecrãs de instalação aparecem sequencialmente.

## IMPORTANTE

*NÃO cancele nenhum ecrã durante a instalação. Pode demorar alguns segundos para visualizar todos os ecrãs.*

## NOTA

*No Windows Vista® e Windows® 7, quando aparecer o ecrã de Segurança do Windows®, clique na caixa de verificação e clique em **Instalar** para concluir a instalação correctamente.*

- g** Se o ecrã **Conselho ambiental para equipamento de imagem** for apresentado, clique em **Seguinte**.

- h** Quando aparecer o ecrã **Registo online**, siga as instruções no ecrã. Clique em **Seguinte**.

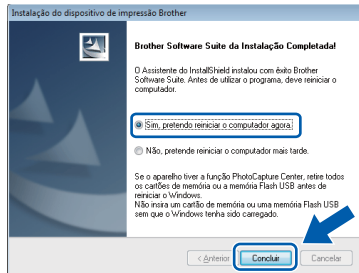
- i** Se não pretender especificar o equipamento como impressora predefinida, anule a selecção de **Estabelecer como impressora predefinida** e clique em **Seguinte**.




## 16

### Concluir e reiniciar

- a** Clique em **Concluir** para reiniciar o computador. Depois de reiniciar o computador, terá de iniciar a sessão com direitos de administrador.



#### NOTA

- Se aparecer uma mensagem de erro durante a instalação do software, execute o **Diagnóstico da Instalação** que se encontra em  **Iniciar/Todos os programas/Brother/DCP-JXXX** (em que DCP-JXXX corresponde ao nome do modelo do equipamento).
- Consoante as suas definições de segurança, pode aparecer uma janela de Segurança do Windows® ou de software antivírus quando utilizar o equipamento ou o respectivo software. Dê autorização ou permissão à janela para continuar.

- b** Aparecem os ecrãs que se seguem.

- Quando aparecer o ecrã **Definição de actualização de software**, seleccione a definição de actualização de software pretendida e clique em **OK**.
- Quando for apresentado o ecrã do Programa de Investigação e Assistência para Produtos Brother, seleccione a sua preferência e siga as instruções no ecrã.

#### NOTA

É necessário ter acesso à Internet para a actualização do software e para o Programa de Investigação e Assistência para Produtos Brother.

## 17

### Instalar o MFL-Pro Suite em computadores adicionais (se necessário)

Se pretender utilizar o seu equipamento com vários computadores da rede, instale o MFL-Pro Suite em cada um dos computadores. Vá para o passo **14** na página 34.

#### NOTA

##### Licença de rede (Windows®)

Este produto inclui uma licença de computador para um máximo de 2 utilizadores. Esta licença suporta a instalação do MFL-Pro Suite, incluindo o Nuance™ PaperPort™ 12SE, num máximo de 2 computadores na rede. Se pretender utilizar mais do que 2 computadores com o Nuance™ PaperPort™ 12SE instalado, adquira o pacote Brother NL-5, que é um pacote de várias licenças de computador para um máximo de 5 utilizadores adicionais. Para adquirir o pacote NL-5, contacte o serviço de apoio ao cliente da Brother ou o revendedor local da Brother.

**Concluir**

**A instalação fica assim concluída.**

**Para instalar aplicações opcionais:**

**Avance para**

**Página 40**

#### NOTA

##### Controlador da Impressora XML Paper Specification

O Controlador da Impressora XML Paper Specification é o controlador mais adequado para Windows Vista® e Windows® 7 para imprimir a partir de aplicações que utilizam documentos de formato XML Paper Specification. Transfira o controlador mais recente acedendo ao Brother Solutions Center em <http://solutions.brother.com/>.



## Instalar os controladores e o software (Mac OS X v10.5.8, 10.6.x, 10.7.x)

### 14 Antes de instalar

Verifique se o equipamento e o Macintosh estão ligados. Terá de iniciar a sessão com direitos de administrador.

#### NOTA

Os utilizadores de Mac OS X v10.5.0 a 10.5.7 têm de efectuar a actualização para Mac OS X v10.5.8 - 10.7.x.

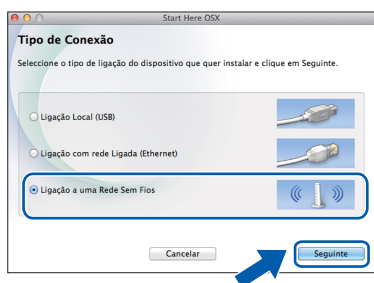
### 15 Instalar o MFL-Pro Suite

**a** Introduza o CD-ROM de instalação fornecido na unidade de CD-ROM.

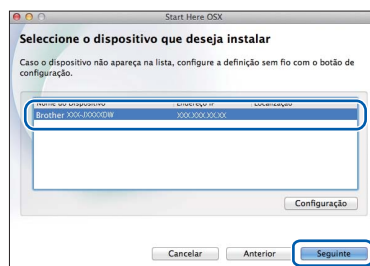
**b** Clique duas vezes no ícone **Start Here OSX** para instalar. Se surgir o ecrã de nome do modelo, seleccione o equipamento em questão.



**c** Seleccione **Ligação a uma Rede Sem Fios** e clique em **Seguinte**.



**d** Seleccione o seu equipamento na lista e clique em **Seguinte**.

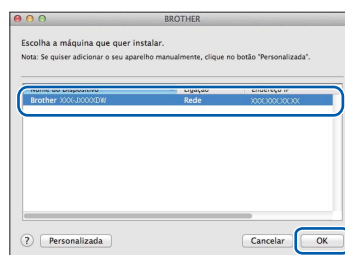


#### NOTA

Se as definições sem fios falharem, aparece o ecrã **Assistente de configuração de dispositivos de rede sem fios**. Siga as instruções no ecrã para concluir a configuração sem fios.



**e** Seleccione o seu equipamento na lista e, em seguida, clique em **OK**.

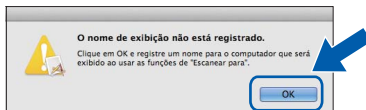




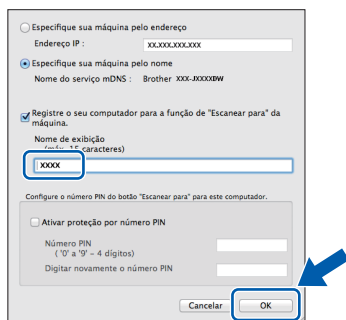
**f** A instalação dos controladores da Brother começa automaticamente. Aguarde enquanto o software é instalado.

## NOTA

- *Pode encontrar o endereço MAC (endereço Ethernet) e o endereço IP do equipamento imprimindo o relatório de configuração da rede.*  
 >>Manual do Utilizador de Rede: Imprimir o relatório de configurações da rede
- *Se aparecer este ecrã, clique em **OK**.*



*Introduza um nome para o Macintosh com um máximo de 15 caracteres.*



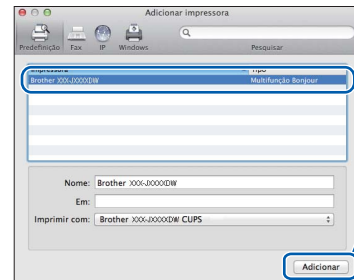
*Se pretender utilizar a função de digitalização directamente do equipamento para digitalizar através da rede, tem de assinalar a caixa **Registre o seu computador para a função de "Escanear para" da máquina**. Clique em **OK**. Avance para **g**.*

*O nome que introduzir aparecerá no ecrã táctil do equipamento quando premir o botão **Digital**. e seleccionar uma opção de digitalização. (>>Manual do Utilizador de Software: Digitalização em Rede)*

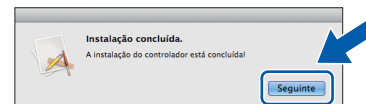
**g** Quando aparecer este ecrã, clique em **Adicionar impressora**.



Seleccione o seu equipamento na lista. Clique em **Adicionar** e, depois, clique em **Seguinte**.



**h** Quando aparecer este ecrã, clique em **Seguinte**.



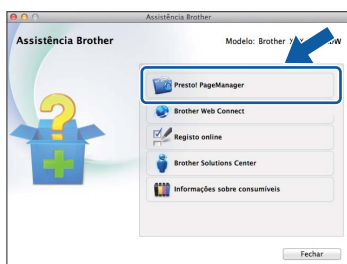
**OK!** A instalação do MFL-Pro Suite está concluída. Avance para o passo 16.



## 16 Transferir e instalar o Presto! PageManager

Quando instala o Presto! PageManager, a funcionalidade OCR é adicionada ao Brother ControlCenter2. Com o Presto! PageManager pode facilmente digitalizar, partilhar e organizar fotografias e documentos.

- a** No ecrã **Assistência Brother**, clique no ícone **Presto! PageManager** para aceder ao sítio de transferência do Presto! PageManager e siga as instruções no ecrã.



## 17 Instalar o MFL-Pro Suite em computadores adicionais (se necessário)

Se pretender utilizar o seu equipamento com vários computadores da rede, instale o MFL-Pro Suite em cada um dos computadores. Vá para o passo **14** na página 37.

**Concluir**

**A instalação fica assim concluída.**



## 1 Instalar aplicações opcionais

### FaceFilter Studio e BookScan & Whiteboard Suite suportados pela Reallusion, Inc

O **FaceFilter Studio** é uma aplicação de fácil utilização para a impressão de fotografias sem margens. O software **BookScan Enhancer** pode corrigir automaticamente as imagens digitalizadas de livros. O software **Whiteboard Enhancer** limpa e melhora o texto e as imagens das fotografias tiradas a quadros brancos.

#### NOTA

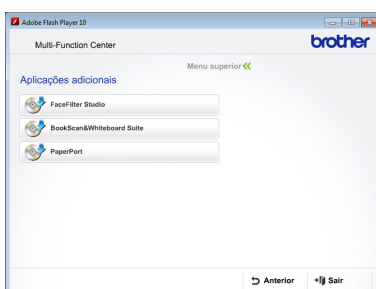
- O equipamento tem de estar activado e ligado ao computador.
- Algumas aplicações precisam de acesso à Internet.
- Certifique-se de que iniciou a sessão com direitos de administrador.
- Esta aplicação não está disponível para o Windows Server® da série 2003/2008.

**a** Abra novamente o menu superior, ejectando e voltando a inserir o CD-ROM ou clicando duas vezes em **start.exe** a partir da pasta de raiz.

**b** Aparece o menu superior do CD-ROM. Selecciono o idioma e clique em **Aplicações adicionais**.



**c** Clique no botão da aplicação que pretende instalar.



**d** Volte ao ecrã **Aplicações adicionais** para instalar mais aplicações.


## 2 Instalar a Ajuda do FaceFilter Studio

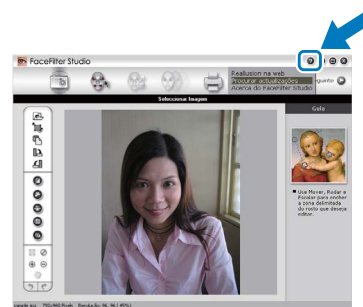
Para saber como utilizar o FaceFilter Studio, transfira e instale a Ajuda do FaceFilter Studio.

**a** Para executar o FaceFilter Studio, vá a  **Iniciar/Todos os programas/Reallusion/FaceFilter Studio** no computador.

**b** Clique em **Procurar Actualizações** no ecrã.

#### NOTA

Pode também consultar a página web de actualizações da Reallusion clicando no botão  situado no canto superior direito deste ecrã.



**c** Clique no botão **Download** (Transferir) e seleccione uma pasta para guardar o ficheiro.

**d** Feche o FaceFilter Studio antes de iniciar o programa de instalação da Ajuda do FaceFilter Studio. Clique duas vezes no ficheiro transferido a partir da pasta que especificou e siga as instruções no ecrã para efectuar a instalação.

#### NOTA

Para visualizar a Ajuda completa do FaceFilter Studio, vá a  **Iniciar/Todos os programas/Reallusion/FaceFilter Studio/FaceFilter Studio Ajuda no computador.**


## Repor as predefinições de fábrica para as definições de rede

Para repor todas as definições de rede do servidor interno de Impressão/Digitalização nas predefinições de fábrica, efectue o procedimento que se segue.

- a** Certifique-se de que o equipamento está inactivo e, em seguida, desligue todos os cabos do equipamento (excepto o cabo de alimentação).
- b** Prima `Defin.s.`
- c** Prima `^` ou `v` para visualizar `Rede e`, em seguida, prima `Rede`.
- d** Prima `^` ou `v` para visualizar `Reiniciar rede e`, em seguida, prima `Reiniciar rede`.
- e** Prima `Sim`.
- f** Prima sem soltar `Sim` durante 2 segundos para confirmar.
- g** O equipamento reinicia-se. Volte a ligar os cabos quando esta operação terminar.




## Introduzir texto para definições sem fios

São atribuídas até quatro letras a cada botão de letra do ecrã táctil. Se premir o botão correcto repetidamente, pode aceder ao carácter pretendido.


Prima  para percorrer letras, números e caracteres especiais. (Os caracteres disponíveis podem variar de acordo com o país.)




### Inserir espaços

Para introduzir um espaço, prima  e, em seguida, prima o botão de espaço  ou .

### Repetir caracteres

Se precisar de introduzir um carácter que esteja no mesmo botão que o carácter anterior, prima  para deslocar o cursor para a direita.



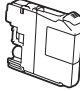
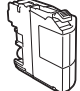
### Efectuar correcções

Se tiver introduzido um carácter incorrecto e quiser alterá-lo, prima  para apagar e introduza o carácter correcto.

## Consumíveis de substituição

Quando for necessário substituir os cartuchos de tinta, surgirá uma mensagem de erro no ecrã táctil. Para obter mais informações sobre os cartuchos de tinta indicados para o seu equipamento, consulte <http://www.brother.com/original/> ou contacte o seu revendedor local da Brother.

### Cartucho de tinta

Magenta	Ciã	Amarelo	Preto
LC123M (Alta Capacidade) LC125XLM (Muito Alta Capacidade)	LC123C (Alta Capacidade) LC125XLC (Muito Alta Capacidade)	LC123Y (Alta Capacidade) LC125XLY (Muito Alta Capacidade)	LC123BK (Alta Capacidade) LC127XLBK (Muito Alta Capacidade)
			

#### O que é a Innobella™?

A Innobella™ é uma gama de consumíveis originais disponibilizada pela Brother. O nome "Innobella™" deriva das palavras "Inovação" e "Bela" e simboliza uma tecnologia "inovadora" que proporciona resultados de impressão "belos" e "duradouros".



#### Marcas comerciais

O logótipo da Brother é uma marca registada da Brother Industries, Ltd.

Brother é uma marca comercial da Brother Industries, Ltd.

Windows, Windows Vista e Windows Server são marcas registadas ou marcas comerciais da Microsoft Corporation nos Estados Unidos e/ou outros países.

Macintosh e Mac OS são marcas comerciais da Apple Inc., registadas nos Estados Unidos e noutros países.

Nuance, o logótipo Nuance, PaperPort e ScanSoft são marcas comerciais ou marcas registadas da Nuance Communications, Inc. ou das suas filiais nos Estados Unidos e/ou outros países.

FaceFilter Studio é uma marca comercial da Reallusion, Inc.

AOSS é uma marca comercial da Buffalo Inc.

Wi-Fi e Wi-Fi Protected Access (WPA) são marcas registadas da Wi-Fi Alliance.

Wi-Fi Protected Setup e Wi-Fi Protected Access 2 (WPA2) são marcas comerciais da Wi-Fi Alliance.

Cada empresa cujo software é mencionado neste manual possui um Contrato de Licença de Software específico abrangendo os seus programas.

**Quaisquer denominações comerciais e nomes de produtos que apareçam em produtos da Brother, documentos afins e quaisquer outros materiais são marcas comerciais ou marcas registadas das respectivas empresas.**

#### Compilação e publicação

Sob supervisão da Brother Industries, Ltd., este manual foi compilado e publicado com as informações mais recentes sobre descrições e especificações do produto.

O conteúdo deste manual e as especificações deste produto estão sujeitos a alteração sem aviso prévio.

A Brother reserva-se o direito de, sem aviso prévio, efectuar alterações nas especificações e nos materiais aqui contidos, não sendo responsável por quaisquer danos (incluindo danos indirectos) causados pela utilização dos materiais apresentados, incluindo, mas não se limitando a, erros tipográficos e outros relacionados com esta publicação.

#### Direitos de autor e licença

©2012 Brother Industries, Ltd. Todos os direitos reservados.

Este produto inclui software desenvolvido pelos seguintes fornecedores:

©1983-1998 PACIFIC SOFTWARES, INC. TODOS OS DIREITOS RESERVADOS.

©2008 Devicescape Software, Inc. Todos os direitos reservados.

Este produto inclui o software "KASAGO TCP/IP" desenvolvido pela ZUKEN ELMIC, Inc.



Inspire-se. Se utilizar o Windows®, clique duas vezes no ícone do Brother CreativeCenter no seu ambiente de trabalho para aceder ao nosso sítio web GRATUITO com muitas ideias e recursos para uso pessoal e profissional.

Os utilizadores de Mac podem aceder ao Brother CreativeCenter através do endereço:

<http://www.brother.com/creativecenter/>



Brother  
Earth

[www.brotherearth.com](http://www.brotherearth.com)