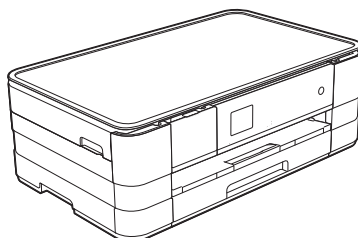


A készülék üzembe helyezése előtt olvassa át a Termékbiztonsági útmutatót. Ezt követően a beállítás és telepítés szakszerű elvégzése érdekében olvassa el ezt a Gyors telepítési útmutatót.

FIGYELEM	A FIGYELEM jelzés olyan lehetséges veszélyhelyzetet jelöl, ahol az útmutatás be nem tartása halált vagy súlyos sérüléseket eredményezhet.
VIGYÁZAT	A VIGYÁZAT jelzés olyan lehetséges veszélyhelyzetet jelöl, ahol az útmutatás be nem tartása kisebb vagy közepesen súlyos sérüléseket eredményezhet.
FONTOS	A FONTOS jelzés olyan lehetséges veszélyhelyzetet jelöl, ahol az útmutatás be nem tartása a készülék károsodását vagy működőképességének elvesztését eredményezheti.
MEGJEGYZÉS	A Megjegyzések útmutatással szolgálnak a különböző helyzetek kezelésére, továbbá javaslatokat adnak más funkciók használatához.

1

A készülék kicsomagolása



FIGYELEM

A készülék csomagolása műanyag tasakokat tartalmaz. A fulladásveszély elkerülése érdekében tartsa távol ezeket a műanyag tasakokat a csecsemőktől és a kisgyermekektől. A műanyag tasakok nem játékszerek.

- a** Távolítsa el a készülékről a védőszalagot és fóliát, majd az érintőképernyőt védő fóliát is.

2

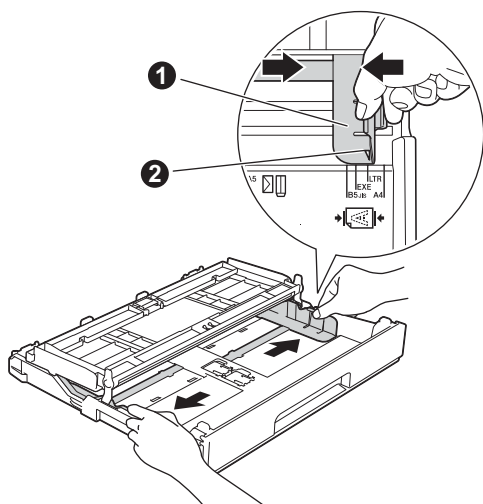
A4-es normál papír betöltése

⚠ VIGYÁZAT

NE vigye a készüléket a szkenerfedélnél, a papírelakadás-megszüntető fedélnél, a kézi adagolónyílás fedelénél vagy a vezérlőpultnál fogva. Ellenkező esetben a készülék kicsúszhat a kezei közül. A készüléket úgy szállítsa, hogy a kezét a készülék oldalainál található mélyedésekbe dugja.

Részletes információkért lásd a *Termékbiztonsági útmutatót*.

- a** Húzza ki teljesen a papírtálcát a készülékből.
- b** Emelje fel a kimeneti papírtálca fedelét.
- c** Óvatosan nyomja le és csúsztassa el a papírvezetőket **1** annyira, hogy azok illeszkedjenek a papír méretéhez. Ellenőrizze, hogy a háromszög jelzés **2** a papírvezetőn **1** egy vonalban van-e a használt papírméret jelével.



- d** A papírelakadás és a félreadagolás elkerülése érdekében alaposan pörgesse át a papírköteget.

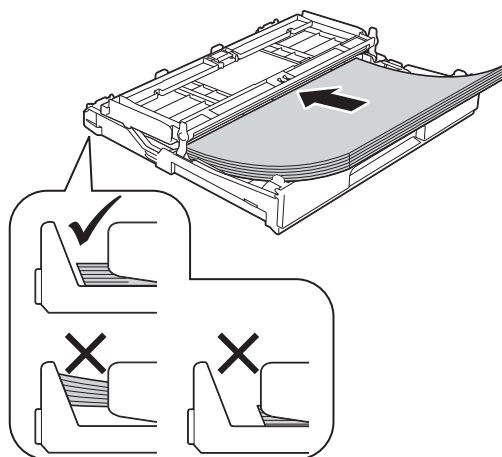
MEGJEGYZÉS

Mindig győződjön meg arról, hogy a papír nem hullámos vagy gyűrött.

- e** Óvatosan helyezzen papírt a papírtálcába úgy, hogy a papír nyomtatandó oldalával lefelé, és a felső szélével előre nézzen.

FONTOS

Legyen óvatos, ne nyomja be a papírt túl messzire, mert a papír megemelkedhet a tálca hátulsó részén, ami adagolási problémákat okozhat.



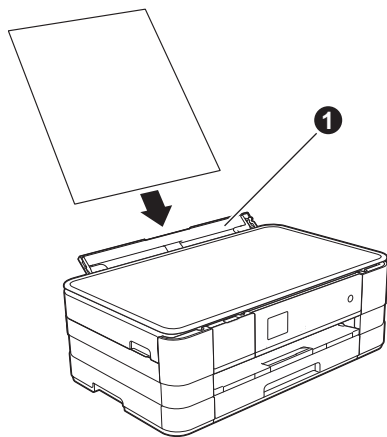
- f** Óvatosan igazítsa a papírvezetőket a papírhoz. Ügyeljen arra, hogy a papírvezetők érintsék a papír szélét.
- g** Ellenőrizze, hogy a papírlap nem gyűrődött-e fel az adagolóban, és a legfelső lap a maximum jelzés alatt van-e. Zárja be a kimeneti papírtálca fedelét.
- h** *Lassan* nyomja a papírtálcát ütközésig a készülékbe.

i A papírtálcát a helyén tartva húzza ki kattánásig a papírtartót, és ezután hajtsa ki a papírtartó szárnyat.

MEGJEGYZÉS

*Különleges nyomathordozóra történő nyomtatás és másolás esetén nyissa ki a készülék hátoldalán található kézi adagolónyílást **1**. A kézi adagolónyílásba egyszerre csak egy lapot adagoljon A3-as, Ledger és Legal méret, valamint vastagabb papír és borítékok használata esetén.*

A részletekért lásd a Papír betöltése a kézi adagolónyílásba című részt a Használati útmutató 2. fejezetében.



3 Csatlakoztassa a tápkábelt

! FIGYELEM

A készüléknek földelt hálózati csatlakozóval kell rendelkeznie.

FONTOS

Még NE csatlakoztassa az USB kábelt (USB kábel használata esetén).

a Csatlakoztassa a tápkábelt.

MEGJEGYZÉS

A figyelmeztető LED a kezelőpanelen tovább világít, amíg be nem szereli a tintapatronokat.

4 Nyelv kiválasztása

a Nyomja meg a választott nyelvet.

b Nyomja meg az Yes (Igen) vagy a No (Nem) gombot.

5

A tintapatronok beszerelése

⚠ VIGYÁZAT

Ha tinta kerül a szemébe, azonnal mossa ki vízzel, és ha további gond merülne fel, forduljon orvoshoz.

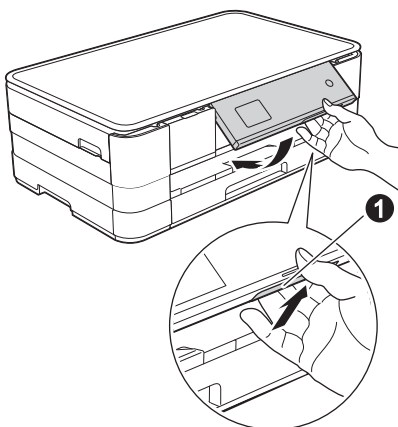
MEGJEGYZÉS

Először a készülékhez kapott tartozék tintapatronokat szerelje be.

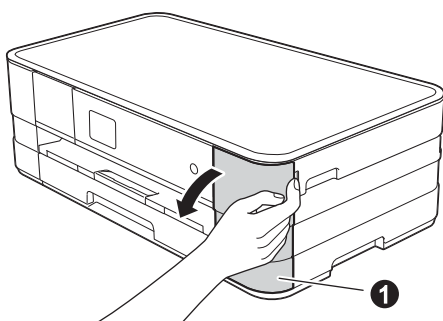
- a** Ellenőrizze, hogy a készülék be van-e kapcsolva.

MEGJEGYZÉS

A kezelőpanel megemelésével beállíthatja, hogy az milyen szögben álljon. A kezelőpanel leeresztése előtt feltétlenül nyomja meg a kioldó gombot ❶, amit a jelölés mögött talál.

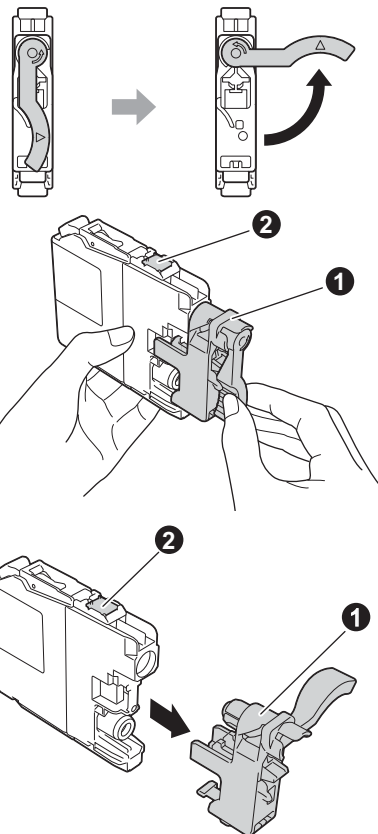


- b** Nyissa ki a tintapatrontartó fedelét ❶.



- c** Távolítsa el a narancssárga színű, védelemként funkcionáló csomagolóelemet.

- d** Csomagolja ki a tintapatront. A vákuumsomagolás kibontásához fordítsa el a narancssárga színű védőcsomagoláson ❶ található zöld kioldó kart az óramutató járásával ellentétes irányban. Majd távolítsa el a narancssárga színű védőcsomagolást ❶ az ábrán látható módon.



FONTOS

- **NE rázza fel a tintapatronokat. Ha tinta kerül a bőrére vagy ruházatára, akkor szappannal vagy egyéb tisztítószerrel azonnal mossa le a foltot.**
- **NE érjen a tintapatronok ❷ jelű részéhez, mert ez megakadályozhatja a patron működését a készülékben.**

- e** Ügyeljen arra, hogy a címkék színe egyezzen a tintapatron színével. Helyezze be az egyes tintapatronokat a címkén látható nyíl irányának megfelelően.
- f** Óvatosan nyomja meg a tintapatront a hátoldalán látható „PUSH” jelölésnél, amíg a patron karja meg nem emelkedik. A tintapatronok elhelyezése után zárja be a tintapatrontartó fedelét.


MEGJEGYZÉS

A készülék előkészíti a tintarendszert a nyomtatáshoz. Ez a folyamat körülbelül négy percig tart. Ne kapcsolja ki a készüléket.



6 A nyomtatási minőség ellenőrzése

- a** Amikor az előkészítési folyamat befejeződött, az érintőképernyőn az **Papír** kiválaszt. majd **Nyomja meg a Indítást** üzenet olvasható.
Nyomja meg a **Indítás** gombot.
- b** Ellenőrizze a kinyomtatott oldalon található négy darab színes négyzet minőségét. (fekete/sárga/ciánkék/bíborvörös)
- c** Ha az összes vonal jól elkülönül és tisztán látható, akkor nyomja meg az **Igen** gombot a minőségellenőrzés befejezéséhez és ugorjon a következő lépéshez.
Ha egyes vonalak nem teljesek vagy hiányosak, akkor nyomja meg a **Nem** gombot, és kövesse az érintőképernyőn megjelenő utasításokat.

7 Nyelv megadása (ha szükséges)

- a** Nyomja meg a **Beállítás** opciót.
- b** Az **Alapbeáll.** opció megjelenítéséhez nyomja meg a **^** vagy **v** gombot. Nyomja meg az **Alapbeáll.** opciót.
- c** A **Helyi nyelv** megjelenítéséhez nyomja meg a **^** vagy **v** gombot. Nyomja meg a **Helyi nyelv** opciót.
- d** Nyomja meg a választott nyelvet.
- e** Nyomja meg a  gombot.


8 Dátum és idő beállítása

- a** Nyomja meg a **Beállítás** opciót.
- b** Az **Alapbeáll.** opció megjelenítéséhez nyomja meg a **^** vagy **v** gombot. Nyomja meg az **Alapbeáll.** opciót.
- c** Nyomja meg az **Idő&dátum** opciót.
- d** Nyomja meg az **Idő&dátum** opciót. Adja meg az évszám két legutolsó számjegyét az érintőképernyőn, majd nyomja meg az **OK** gombot. A kurzor balra mozgatásához nyomja meg a  gombot és írja be újra a számot.
- e** Folytassa a hónap/nap/óra megadásával 24-órás formátumban.
- f** Nyomja meg a  gombot.

9

Időzóna beállítása

Beállíthatja a tartózkodási helyének megfelelő időzónát a készüléken.

- a** Nyomja meg a **Beállítás** opciót.
- b** Az **Alapbeáll.** opció megjelenítéséhez nyomja meg a **▲** vagy **▼** gombot.
Nyomja meg az **Alapbeáll.** opciót.
- c** Nyomja meg az **Idő&dátum** opciót.
- d** Nyomja meg az **Időzóna** opciót.
- e** Adja meg a helyi időzónát.
Nyomja meg az **OK** gombot.
- f** Nyomja meg a  gombot.

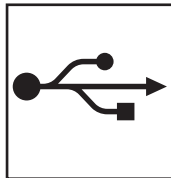
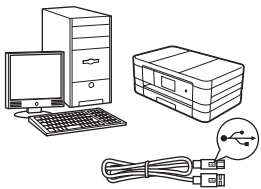
10

A kapcsolat típusának kiválasztása

Ezek a telepítési utasítások Windows® XP Home, XP Professional, XP Professional x64 Edition, Windows Vista®, Windows® 7, valamint Mac OS X v10.5.8, 10.6.x és 10.7.x esetében használhatók.

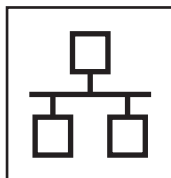
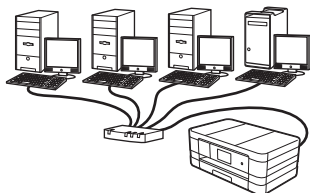
MEGJEGYZÉS

- A Windows Server® 2003/2008/2008 R2 esetén az illesztőprogramok az adott típus letöltési oldalán érhetők el a <http://solutions.brother.com/> címen.
- Ha a számítógép nem rendelkezik CD-ROM meghajtóval, az adott típus legfrissebb illesztőprogramjai, kézikönyvei és segédprogramjai a Brother Solutions Center címéről tölthetők le: <http://solutions.brother.com/>. A mellékelt CD-ROM lemezen levő egyes szoftverek esetleg nem tölthetők le.
- A legújabb illesztőprogramokért és információkért látogassa meg a <http://solutions.brother.com/> weboldalt.



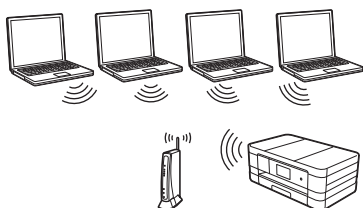
USB-kábeles csatlakozásnál

Windows® esetén lépjen ide: 8. oldal
Macintosh esetén lépjen ide: 10. oldal



Vezetékes hálózatonál

Windows® esetén lépjen ide: 12. oldal
Macintosh esetén lépjen ide: 14. oldal



Vezeték nélküli hálózatonál

Windows® és Macintosh esetén lépjen ide: 16. oldal

Windows®
USB
Macintosh

Windows®
Vezetékes hálózat
Macintosh

Vezeték nélküli hálózat



USB-kábeles csatlakozásnál

(Windows® XP Home/XP Professional/Windows Vista®/Windows® 7)

11 Telepítés előtt

Győződjön meg arról, hogy a számítógépet BEKAPCSOLTA és arra rendszergazdai jogosultságokkal jelentkezett be.

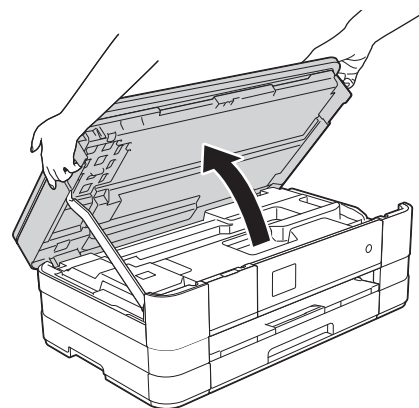
12 Az MFL-Pro Suite telepítése

- a** Helyezze be a csomagban található telepítő CD-ROM lemezt a gép CD-ROM meghajtójába. Kövesse a képernyőn megjelenő utasításokat.
- b** A CD-ROM főmenüje megjelenik. Kattintson az **MFL-Pro Suite telepítés** opcióra, majd – ha elfogadja a licencszerződést – az **Igen** gombra. Kövesse a képernyőn megjelenő utasításokat.
- c** Válassza a **Helyi csatlakozás (USB)** opciót, majd kattintson a **Tovább** gombra. A telepítés folytatódik.
- d** Ha ez a képernyő jelenik meg, akkor folytassa a következő lépéssel.

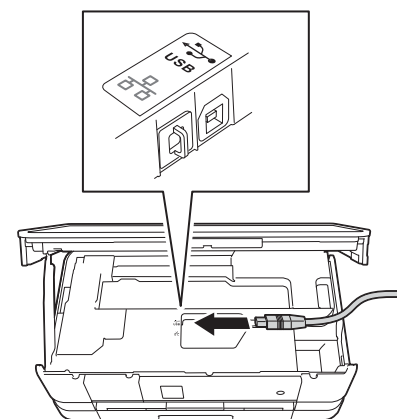


13 Az USB kábel csatlakoztatása

a

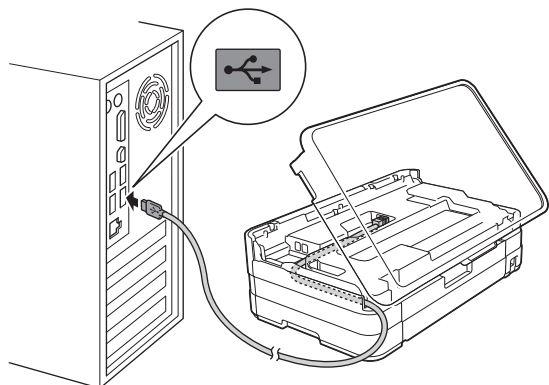


b



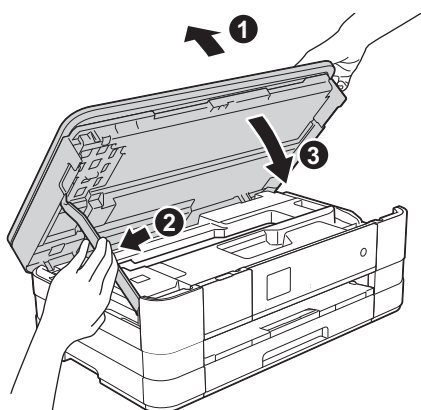


c

**FONTOS**

Győződjön meg arról, hogy a fedél teljesen lecsukható, és nem ütközik a kábelbe, mivel ez hibákhoz vezethet.

d



- e** A telepítés automatikusan folytatódik. A képernyőn a telepítőablakok egymás után fognak megjelenni.
- f** Ha a **Környezetvédelmi tanácsok képkötő berendezésekhez** képernyő megjelenik, kattintson a **Tovább** gombra.
- g** Amikor az **On-Line regisztráció** képernyő megjelenik, kövesse a képernyőn megjelenő utasításokat. Kattintson a **Tovább** gombra.
- h** Ha nem akarja a készüléket alapértelmezett nyomtatóként beállítani, akkor szüntesse meg a **Beállítás alapértelmezett nyomtatóként** jelölőnégyzet bejelölését, és kattintson a **Tovább** gombra.

14**Befejezés és újraindítás**

- a** A számítógép újraindításához kattintson a **Befejezés** gombra. A számítógép újraindítása után is rendszergazdai jogokkal kell bejelentkeznie.
- b** A következő képernyők jelennek meg.
- Ha a **Szoftverfrissítési beállítások** képernyő jelenik meg, akkor válassza ki a kívánt szoftverfrissítési beállítást, majd kattintson az **OK** gombra.
 - Ha elindul a Brother termékkutató és -fejlesztő program, adja meg beállításokat, és kövesse a képernyőn megjelenő utasításokat.

MEGJEGYZÉS

A szoftverfrissítéshez és a Brother termékkutató és -fejlesztő program eléréséhez internet-hozzáférés szükséges.

Befejezés

A telepítés befejeződött.

Opcionális alkalmazások telepítése:**Most menjen**

24. oldal

MEGJEGYZÉS**XML Paper Specification nyomtató-illesztőprogram**

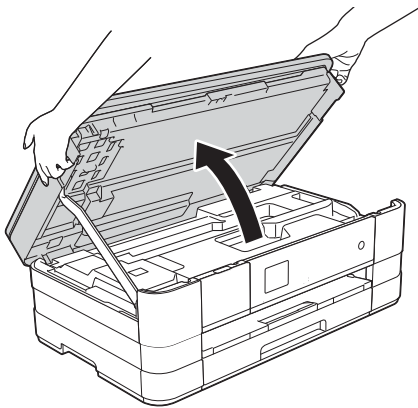
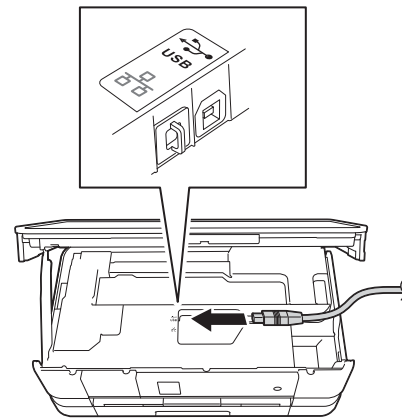
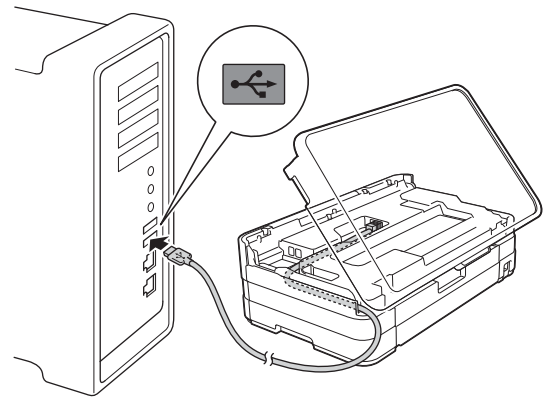
Az XML Paper Specification nyomtató-illesztőprogram a legalkalmasabb Windows Vista® és Windows® 7 nyomtató-illesztőprogram, ha olyan alkalmazásokról nyomtat, melyek XML Paper Specification dokumentumokat használnak. A legfrissebb illesztőprogramot a Brother ügyfélszolgálati központról tudja letölteni a <http://solutions.brother.com/> weboldaltól.

**USB-kábeles csatlakozásnál** (Mac OS X v10.5.8, 10.6.x, 10.7.x operációs rendszerek esetén)**11** Telepítés előtt

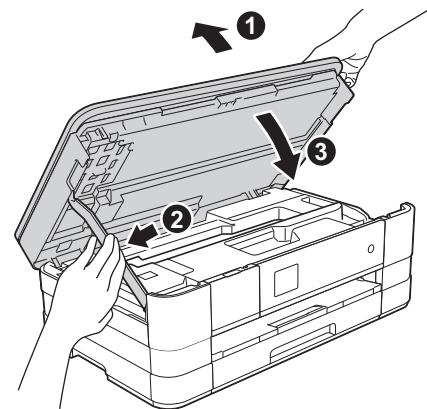
Ellenőrizze, hogy a készüléket csatlakoztatta-e az elektromos hálózathoz, és hogy a Macintosh számítógép BE van-e kapcsolva. Önnek rendszergazdai jogosultságokkal kell bejelentkeznie.

12 Az USB kábel csatlakoztatása**FONTOS**

- A készüléket **NE** a billentyűzet USB csatlakozójához vagy egy áramellátás nélküli USB elosztóhoz csatlakoztassa.
- Csatlakoztassa a készüléket közvetlenül a Macintosh számítógépéhez.

a**b****c****FONTOS**

Győződjön meg arról, hogy a fedél teljesen lecsukható, és nem ütközik a kábelbe, mivel ez hibákhoz vezethet.

d



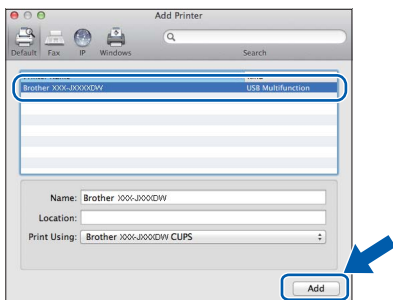
13

Az MFL-Pro Suite telepítése

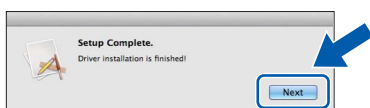
- a Helyezze be a csomagban található telepítő CD-ROM lemezt a gép CD-ROM meghajtójába.
- b Kattintson duplán a **Start Here OSX** (Itt kezdje az OSX-et) ikonra a telepítéshez. Ha megjelenik a modell nevének képernyője, válassza ki a készülékét.
- c Válassza a **Local Connection (USB)** (Helyi csatlakozás (USB)) opciót, majd kattintson a **Next** (Tovább) gombra. Kövesse a képernyőn megjelenő utasításokat.
- d Várjon, amíg a szoftver telepítése folyik. A telepítés után a Brother szoftver megkeresi a Brother készüléket. Ez eltart néhány másodpercig.
- e Válassza ki a készüléket a listáról, majd kattintson az **OK** gombra.
- f Amikor ez a képernyő megjelenik, kattintson az **Add Printer** (Nyomtató hozzáadása) gombra.



Válassza ki a készülékét a listából. Kattintson az **Add** (Hozzáadás) gombra, majd kattintson a **Next** (Tovább) gombra.

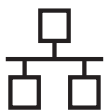


- g Amikor ez a képernyő megjelenik, kattintson a **Next** (Tovább) gombra.



Befejezés

A telepítés befejeződött.



Vezetékes hálózatnál

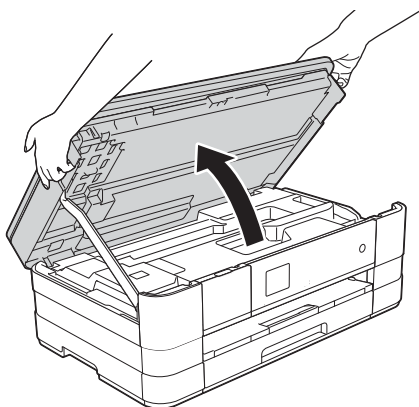
(Windows® XP Home/XP Professional/Windows Vista®/Windows® 7 esetén)

11 Telepítés előtt

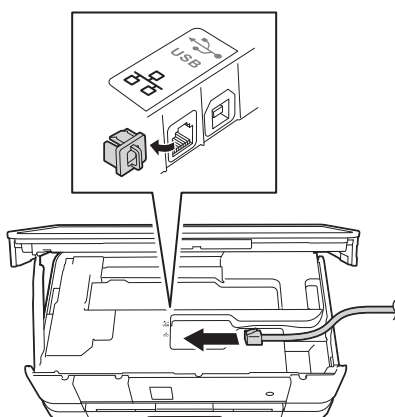
Győződjön meg arról, hogy a számítógépet BEKAPCSOLTA és arra rendszergazdai jogosultságokkal jelentkezett be.

12 A hálózati kábel csatlakoztatása

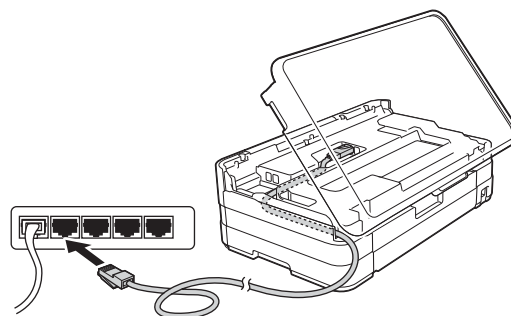
a



b



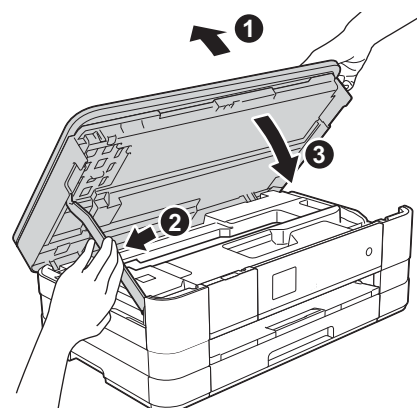
c



FONTOS

Győződjön meg arról, hogy a fedél teljesen lecsukható, és nem ütközik a kábelbe, mivel ez hibákhoz vezethet.

d





13

Az MFL-Pro Suite telepítése

- a** Helyezze be a csomagban található telepítő CD-ROM lemezt a gép CD-ROM meghajtójába. Kövesse a képernyőn megjelenő utasításokat.
- b** A CD-ROM főmenüje megjelenik. Kattintson az **Az MFL-Pro Suite telepítés** opcióra, majd – ha elfogadja a licenyszerződést – az **Igen** gombra. Kövesse a képernyőn megjelenő utasításokat.
- c** Válassza a **Vezetékes Hálózati Kapcsolat (Ethernet)** opciót, majd kattintson a **Tovább** gombra.
- d** A **Tűzfal/AntiVirus szoftver észlelése** ablak megjelenésekor válassza a **Módosítsa a tűzfal portbeállításait hálózati csatlakozás engedélyezésére (Javasolt), majd folytassa a telepítést.** opciót, majd kattintson a **Tovább** gombra.
- Ha nem Windows® tűzfalat használ, akkor a következő hálózati portok hozzáadási lehetőségeiért tekintse meg a tűzfalszoftverhez kapott útmutatót.
- Hálózati szkenneléshez adja meg az UDP 54925-ös portot.
 - Ha továbbra is problémái adódnak a hálózati kapcsolattal, adja hozzá a 137-es és 161-es UDP portot.

MEGJEGYZÉS

- Ha több készülék csatlakozik a hálózatra, válassza ki a listáról a saját készülékét, majd kattintson a **Tovább** gombra.
- Ha nem találja a készülékét a hálózaton, a képernyőn megjelenő utasításokat követve ellenőrizze a beállításokat.

- e** A Brother illesztőprogramok telepítése automatikusan elindul. A képernyőn a telepítőablakok egymás után fognak megjelenni.
- f** Ha a **Környezetvédelmi tanácsok képkalkoló berendezésekhez** képernyő megjelenik, kattintson a **Tovább** gombra.
- g** Amikor az **On-line regisztráció** képernyő megjelenik, kövesse a képernyőn megjelenő utasításokat. Kattintson a **Tovább** gombra.
- h** Ha nem akarja a készüléket alapértelmezett nyomtatóként beállítani, akkor szüntesse meg a **Beállítás alapértelmezett nyomtatóként** jelölőnégyzet bejelölését, és kattintson a **Tovább** gombra.

14

Befejezés és újraindítás

- a** A számítógép újraindításához kattintson a **Befejezés** gombra. A számítógép újraindítása után rendszergazdai jogokkal kell bejelentkeznie.
- b** A következő képernyők jelennek meg.
- Ha a **Szoftverfrissítési beállítások** képernyő jelenik meg, akkor válassza ki a kívánt szoftverfrissítési beállítást, majd kattintson az **OK** gombra.
 - Ha elindul a Brother termékkutató és -fejlesztő program, adja meg beállításokat, és kövesse a képernyőn megjelenő utasításokat.

MEGJEGYZÉS

A szoftverfrissítéshez és a Brother termékkutató és -fejlesztő program eléréséhez internet-hozzáférés szükséges.

Befejezés

A telepítés befejeződött.

Opcionális alkalmazások telepítése:

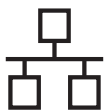
Most menjen

24. oldal

MEGJEGYZÉS

XML Paper Specification nyomtató-illesztőprogram

Az XML Paper Specification nyomtató-illesztőprogram a legalkalmasabb Windows Vista® és Windows® 7 nyomtató-illesztőprogram, ha olyan alkalmazásokról nyomtat, melyek XML Paper Specification dokumentumokat használnak. A legfrissebb illesztőprogramot a Brother ügyfélszolgálati központról tudja letölteni a <http://solutions.brother.com/> weboldaltól.



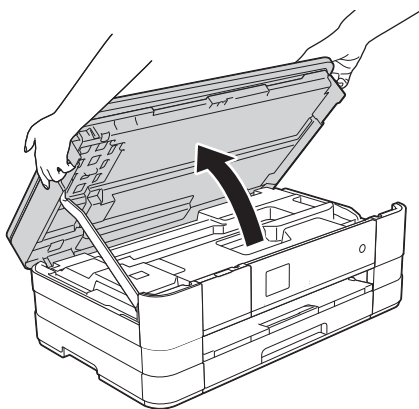
Vezetékes hálózatonál (Mac OS X v10.5.8, 10.6.x, 10.7.x operációs rendszerek esetén)

11 Telepítés előtt

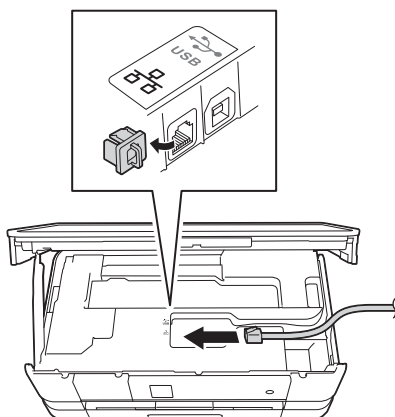
Ellenőrizze, hogy a készüléket csatlakoztatta-e az elektromos hálózathoz, és hogy a Macintosh számítógép BE van-e kapcsolva. Önnek rendszergazdai jogosultságokkal kell bejelentkeznie.

12 A hálózati kábel csatlakoztatása

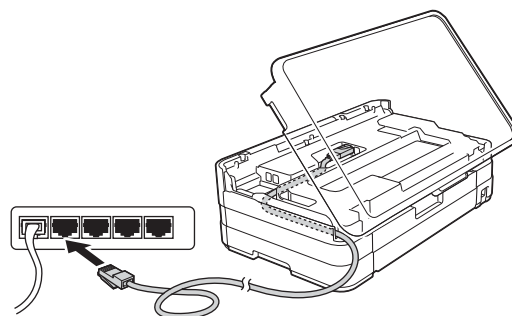
a



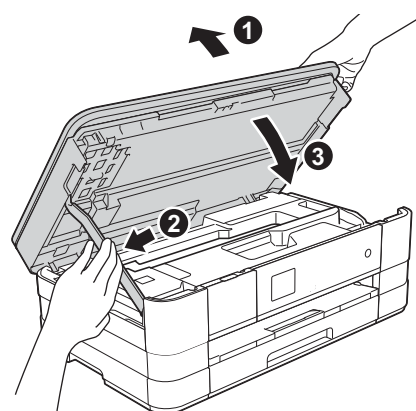
b



c



d





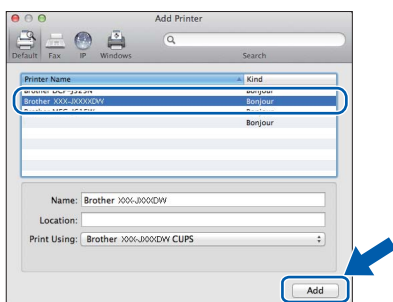
13

Az MFL-Pro Suite telepítése

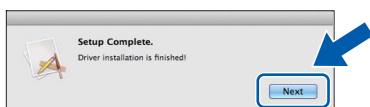
- a** Helyezze be a csomagban található telepítő CD-ROM lemezt a gép CD-ROM meghajtójába.
- b** Kattintson duplán a **Start Here OSX** (Itt kezdje az OSX-et) ikonra a telepítéshez. Ha megjelenik a modell nevének képernyője, válassza ki a készülékét.
- c** Válassza a **Wired Network Connection (Ethernet)** (Vezetékes Hálózati Kapcsolat (Ethernet)) opciót, majd kattintson a **Next** (Tovább) gombra. Kövesse a képernyőn megjelenő utasításokat.
- d** Várjon, amíg a szoftver telepítése folyik. A telepítés után a Brother szoftver megkeresi a Brother készüléket. Ez eltart néhány másodpercig.
- e** Ha készülékét konfigurálta a hálózathoz, válassza ki azt a listából, majd kattintson az **OK** gombra.
- f** Amikor ez a képernyő megjelenik, kattintson az **Add Printer** (Nyomtató hozzáadása) gombra.



Válassza ki a készülékét a listából. Kattintson az **Add** (Hozzáadás) gombra, majd kattintson a **Next** (Tovább) gombra.



- g** Amikor ez a képernyő megjelenik, kattintson a **Next** (Tovább) gombra.



Befejezés

A telepítés befejeződött.



Vezeték nélküli hálózatnál

11 Telepítés előtt

Annak ellenére, hogy a Brother készüléke használható vezetékes és vezeték nélküli üzemmódban is, egyszerre csak egy csatlakozási üzemmódot lehet használni.

MEGJEGYZÉS

Ha korábban vezeték nélküli kapcsolatot állított be a készüléken, akkor vissza kell állítania a hálózati beállításokat a vezeték nélküli kapcsolat ismételt beállítása előtt.

*A készüléken nyomja meg a **Beállítás** gombot.*

*A Hálózat megjelenítéséhez nyomja meg a **^** vagy **v** gombot. Nyomja meg a **Hálózat** opciót.*

*A Hálózat törlés megjelenítéséhez nyomja meg a **^** vagy **v** gombot. Nyomja meg a **Hálózat törlés** opciót.*

*Az elfogadáshoz nyomja meg az **Igen** gombot. A jóváhagyáshoz tartsa 2 másodpercig lenyomva az **Igen** gombot.*

MEGJEGYZÉS

Ha a készüléket ad-hoc módban (hozzáférési pont/router nélküli, vezeték nélküli kapcsolatra képes számítógéphez csatlakoztatva) szeretné beállítani, akkor olvassa el a CD-lemezen található Hálózati használati útmutató utasításait.

A Hálózati használati útmutatót az alábbi utasításokat követve tekintheti meg.

1 Kapcsolja be a számítógépet. Helyezze a telepítő CD-ROM-ot a CD-ROM meghajtóba.

Windows® operációs rendszerek esetén:

2 Válassza ki a típust és a nyelvet. A CD-ROM főmenüje megjelenik.

*3 Kattintson a **Használati útmutatók**, majd a **PDF dokumentumok** lehetőségre.*

4 Kattintson a Hálózati használati útmutató lehetőségre.

Macintosh operációs rendszerek esetén:

*2 Kattintson duplán a **User's Guides** (Használati útmutatók) lehetőségre. Válassza ki a típust és a nyelvet.*

*3 Kattintson a **User's Guides** (Használati útmutatók), majd a Hálózati használati útmutató lehetőségre.*

12 Válasszon módszert a vezeték nélküli beállításhoz

A következő útmutató három módszert kínál fel a Brother készülék vezeték nélküli hálózaton történő beállításához. Válassza azt a módszert, amit az adott környezetben a legjobbnak talál.

a Beállítás telepítő CD-ROM és egy USB-kábel segítségével (Windows® és Macintosh esetén)

Ideiglenesen egy USB-kábelre van szükség a konfigurálás során (a kábel nem tartozék).

Ennél a módszernél javasolt, hogy a számítógépet vezeték nélküli hálózati csatlakozással használja.

Ha Windows® XP rendszert használ, vagy jelenleg a hozzáférési ponthoz/útválasztóhoz egy hálózati kábelrel keresztül csatlakoztatott számítógépet használ, tisztában kell lennie a vezeték nélküli beállításokkal. Írja le a vezeték nélküli hálózati beállításokat a 17. oldalon szabadon hagyott területre.

Most menjen

18. oldal



SSID (hálózat neve) / hálózati kulcs

A vezeték nélküli biztonsági információk nélkül ne lépjen kapcsolatba a Brother ügyfélszolgálattal. Az Ön hálózati biztonsági beállításainak megtalálásában nem tudunk segíteni.

Tétel	Jegyezze fel a vezeték nélküli hálózat jelenlegi beállításait
SSID (hálózat neve)	
Hálózati kulcs	

* A hálózati kulcs megnevezése lehet jelszó, biztonsági kulcs vagy titkosítási kulcs is.

MEGJEGYZÉS

Ha nem ismeri ezeket az adatokat (SSID és hálózati kulcs), akkor nem folytathatja a vezeték nélküli kapcsolat beállítását.

Hogyan tudhatom meg ezeket az adatokat?

- 1) Nézze meg a vezeték nélküli hozzáférési pontjához/routeréhez kapott dokumentációt.
- 2) Az SSID kezdeti értéke gyakran a gyártó vagy a típus neve.
- 3) Ha nem ismeri ezeket a biztonsági információkat, akkor vegye fel a kapcsolatot a router gyártójával, a rendszergazdával vagy az internetszolgáltatóval.

A **b** módszer esetében kezdje a vezeték nélküli beállítást azzal, hogy megnyomja a Wi-Fi gombot az érintőképernyőn.



b Kézi beállítás a kezelőpanelről a Telepítő varázsló használatával (Windows®, Macintosh és mobileszközök esetén)

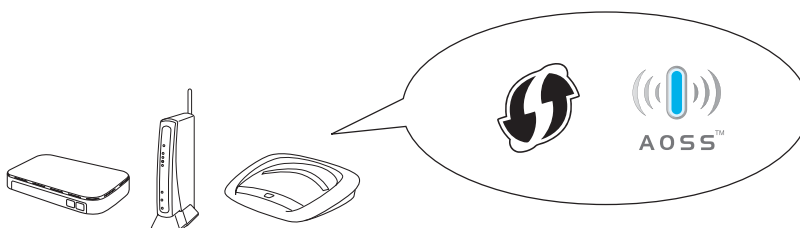
Ha az Ön vezeték nélküli hozzáférési pontja/routeré nem támogatja a WPS (Wi-Fi Protected Setup™) vagy az AOSS™ technológiát, **akkor jegyezze fel az Ön vezeték nélküli hozzáférési pontjának/routerének adatait** a fenti helyre.

Most menjen

20. oldal

c Egy gombnyomásos beállítás WPS vagy AOSS™ használatával (Windows®, Macintosh és mobileszközök esetén)

Ha a vezeték nélküli hozzáférési pontja/routeré támogatja az automatikus vezeték nélküli (egy gombnyomásos) beállítást (WPS vagy AOSS™ esetén), akkor az utasításokat a *Hálózati használati útmutatóban* találja a CD-ROM-on. Ha a készüléket más vezeték nélküli környezetben (Ad-hoc módban) szeretné telepíteni, akkor olvassa el a *Hálózati használati útmutató* utasításait a CD-ROM-on.





13

Beállítás a telepítő CD-ROM és egy USB-kábel segítségével (Windows® és Macintosh esetén)

Ezek a lépések Windows® alatti telepítésre vonatkoznak. A Macintosh alatti telepítéshez helyezze be a telepítő CD-ROM-ot a CD-ROM meghajtóba, és a telepítés megkezdéséhez kattintson duplán a Start Here OSX (Itt kezdje az OSX-et) opcióra. Válassza a vezeték nélküli telepítést, és kövesse a számítógép képernyőjén megjelenő, a vezeték nélküli eszköz beállítására vonatkozó utasításokat.

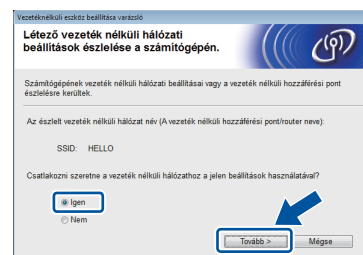
- a** Helyezze be a csomagban található telepítő CD-ROM lemezt a gép CD-ROM meghajtójába. Kövesse a képernyőn megjelenő utasításokat.
- b** A CD-ROM főmenüje megjelenik. Kattintson az **Az MFL-Pro Suite telepítés** opcióra, majd – ha elfogadja a licenyszerződést – az **Igen** gombra. Kövesse a képernyőn megjelenő utasításokat.
- c** Válassza a **Vezetéknélküli Hálózati Kapcsolat** opciót, majd kattintson a **Tovább** gombra.
- d** A **Tűzfal/AntiVirus szoftver észlelése** ablak megjelenésekor válassza a **Módosítsa a tűzfal portbeállításait hálózati csatlakozás engedélyezésére (Javasolt)**, majd folytassa a telepítést. opciót, majd kattintson a **Tovább** gombra.
Ha nem Windows® tűzfalat használ, akkor a következő hálózati portok hozzáadási lehetőségeiért tekintse meg a tűzfalszoftverhez kapott útmutatót.
 - Hálózati szkenneléshez adja meg az UDP 54925-ös portot.
 - Ha továbbra is problémái adódnak a hálózati kapcsolattal, adja hozzá a 137-es és 161-es UDP portot.
- e** Válassza az **Igen, rendelkezem USB-kábellel a telepítéshez.** lehetőséget, majd kattintson a **Tovább** gombra.

- f** Ideiglenesen csatlakoztassa az USB-kábelt (nem tartozék) közvetlenül a számítógéphez és a készülékhez.
Ha a visszaigazolók ablak megjelenik, jelölje be a jelölőnégyzetet és kattintson a **Tovább** gombra és lépjen ide: **g**.
Ha nem, akkor lépjen ide: **h**.

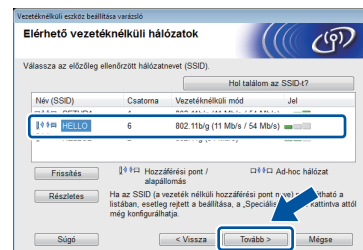
MEGJEGYZÉS

- Az USB-kábel készülékének USB portjához történő csatlakoztatásához lásd: Az USB kábel csatlakoztatása című részt a(z) 8. oldalon!.
- Ha megjelenik a **Fontos figyelmeztetés** üzenet, jelölje be a jelölőnégyzetet, miután megerősítette az SSID-t és a hálózati kulcsot, majd kattintson a **Tovább** gombra.

- g** Amikor a következő képernyő jelenik meg, jelölje be az **Igen** lehetőséget, ha a felsorolt?SSID-hez kíván csatlakozni. Kattintson a **Tovább** gombra, és lépjen ide: **j**.



- h** Ha a következő képernyő jelenik meg, a varázsló megkeresi a készüléke számára elérhető vezeték nélküli hálózatokat. Válassza ki a hálózatához a 16. oldalon feljegyzett SSID-t, majd kattintson a **Tovább** gombra.



MEGJEGYZÉS

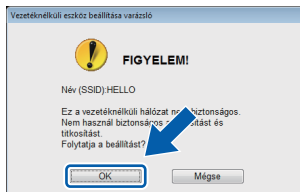
- Ha az SSID-k listája nem jelenik meg, ellenőrizze, hogy hozzáférési pontja be van-e kapcsolva, és közvetít-e az SSID-azonosítót. Gondoskodjon róla, hogy a készülék és a hozzáférési pont a kommunikációs hatótávolságon belül legyen, majd kattintson a **Frissítés** gombra.
- Ha az Ön hozzáférési pontja nem teszi közzé az SSID-azonosítót, akkor azt a **Részletes** gombra kattintva Ön manuálisan is hozzáadhatja. Kövesse a képernyőn megjelenő utasításokat a **Név (SSID)** megadásához, majd kattintson a **Tovább** gombra.



- i** Adja meg azt a **Hálózati kulcs**, amit a 16. oldalon jegyzett fel, és kattintson a **Tovább** gombra.

MEGJEGYZÉS

Ha a hálózat nincs beállítva hitelesítésre és titkosításra, a következő képernyő jelenik meg. A konfigurálás folytatásához kattintson az **OK** gombra, és lépjen ide: **j**.



- j** Kattintson a **Tovább** gombra. A beállítások az Ön gépére lesznek küldve.


MEGJEGYZÉS

- Ha a **Mégse** gombra kattint, a beállítások változatlanok maradnak.
- Ha azt szeretné, hogy kézzel írja be az IP-cím beállításait a gépbe, kattintson az **IP-cím megváltoztatása** lehetőségre, és adja meg a hálózathoz szükséges IP-cím beállításokat.
- Ha a vezeték nélküli beállítás hibája képernyő jelenik meg, kattintson az **Újra** gombra.

- k** Húzza ki az USB-kábelt a számítógépből és a készülékből.

- l** Az MFL-Pro Suite telepítéséhez kattintson a **Tovább** gombra.

- OK!** A vezeték nélküli hálózat beállítása befejeződött. A Wi-Fi gomb az érintőképernyő jobb felső sarkában átváltozik egy négy szintű jelzéssé, ami a vezeték nélküli hozzáférési pont/router jelerősségét mutatja.

A kezelőpanelen a Wi-Fi LED  világítani kezd, jelezve, hogy a készülék Hálózati I/F-je WLAN-ra van állítva.

Az MFL-Pro Suite telepítése

Windows® operációs rendszerek esetén:

Most menjen

15-e. lépés – lásd: 21. oldal

Macintosh operációs rendszerek esetén:

Most menjen

15-d. lépés – lásd: 23. oldal



13

Kézi beállítás a kezelőpanelről a Telepítő varázsló használatával (Windows[®], Macintosh és mobileszközök esetén)

- a** Nyomja meg a gombot. Nyomja meg a Telep.Varázsló lehetőséget.

Ha a Hál. I/F vez. nélk-re lett állítva. üzenet jelenik meg, nyomja meg az Igen lehetőséget annak elfogadásához. Ez elindítja a vezeték nélküli beállítás varázslóját. A megszakításhoz kattintson a Nem lehetőségre.

- b** A készülék elkezd keresni az elérhető SSID azonosítókat. Az elérhető SSID azonosítók megjelenítése több másodpercet is igénybe vehet. Ha megjelenik az SSID azonosítók listája, a 17. oldalon feljegyzett SSID azonosító kiválasztásához nyomja meg a vagy gombot. Válassza ki azt a SSID azonosítót, amellyel létre akarja hozni a kapcsolatot.

Ha a kiválasztott SSID vezeték nélküli hozzáférési pontja/útválasztója támogatja a WPS-t és a gép rákérdez a WPS használatára, lépjen ide: **c**.

Ha a gép a hálózati kulcs megadását kéri, lépjen ide: **d**.

Ha nem, akkor lépjen ide: **e**.

MEGJEGYZÉS

- Ha az SSID-k listája nem jelenik meg, ellenőrizze, hogy a hozzáférési pont be van-e kapcsolva. Vigye a készüléket közelebb a hozzáférési ponthoz, és kezdje újra az **a**. lépéstől.
- Ha az Ön hozzáférési pontja nem sugározza az SSID-azonosítót, akkor Önnek manuálisan kell megadnia az SSID nevét. A részletekért lásd a Hálózati használati útmutatót.

- c** Ha WPS segítségével kívánja csatlakoztatni a gépet, nyomja meg az Igen gombot. (Ha a Nem lehetőséget választja a kézi konfigurálással való folytatáshoz, a hálózati kulcs megadásához lépjen ide: **d**.)

Ha az érintőképernyőn megjelenik a WPS indítására felhívó üzenet, akkor a vezeték nélküli hozzáférési ponton/routeren nyomja meg a WPS gombot, majd a folytatáshoz nyomja meg a Tovább gombot. Folytassa az **e**. lépéssel.

- d** Adja meg a 17. oldalon leírt hálózati kulcsot az érintőképernyő segítségével.

A betűk ebben a sorrendben jelennek meg: kisbetű majd nagybetű. A gomb megnyomásával válthat a betűk, a számok és a különleges karakterek bevitele között. (Az elérhető karakterek az országtól függően eltérőek lehetnek.) A kurzor jobbra mozgatásához nyomja meg a gombot. (További információért lásd: Szöveg megadása a vezeték nélküli beállításokhoz című részt a(z) 25. oldalon!.)

Ha megadta az összes karaktert, nyomja meg az OK gombot, majd a beállítások érvényesítéséhez nyomja meg az Igen gombot.

- e** A készülék most megpróbál csatlakozni a vezeték nélküli hálózathoz. Ez néhány percet vehet igénybe.

- f** A kapcsolódás eredményét jelző üzenet 60 másodpercre megjelenik az érintőképernyőn és egy WLAN-jelentés is automatikusan nyomtatásra kerül.



A vezeték nélküli hálózat beállítása befejeződött. A Wi-Fi gomb az érintőképernyő jobb felső sarkában átváltozik egy négy szintű jelzéssé, ami a vezeték nélküli hozzáférési pont/router jelerősségét mutatja.

A kezelőpanelen a Wi-Fi LED világítani kezd, jelezve, hogy a készülék Hálózati I/F-je WLAN-ra van állítva.

MEGJEGYZÉS

A mobileszköz-felhasználók az alkalmazás (Ex. AirPrint, Brother iPrint&Scan vagy egyéb alkalmazások) használati útmutatójában találnak további részleteket arra vonatkozóan, hogy hogyan használják a készüléket az adott alkalmazással. A használt alkalmazáshoz való Használati útmutató letöltéshez menjen a Brother ügyfélszolgálati központ <http://solutions.brother.com/> webhelyén készülékének oldalára, és keresse meg a kézikönyvek letöltését felkínáló részt.

Az MFL-Pro Suite alkalmazás telepítéséhez folytassa a 14. lépéssel.

Windows[®] operációs rendszerek esetén:

Most menjen

21. oldal

Macintosh operációs rendszerek esetén:

Most menjen

23. oldal



Illesztőprogramok és szoftverek telepítése

(Windows® XP Home/XP Professional/Windows Vista®/Windows® 7 esetén)

14 Telepítés előtt

Győződjön meg arról, hogy a számítógépét BEKAPCSOLTA és arra rendszergazdai jogosultságokkal jelentkezett be.

15 Az MFL-Pro Suite telepítése

- a** Helyezze be a csomagban található telepítő CD-ROM lemezt a gép CD-ROM meghajtójába. Kövesse a képernyőn megjelenő utasításokat.
- b** A CD-ROM főmenüje megjelenik. Kattintson az **Az MFL-Pro Suite telepítés** opcióra, majd – ha elfogadja a licencszerződést – az **Igen** gombra. Kövesse a képernyőn megjelenő utasításokat.
- c** Válassza a **Vezetéknélküli Hálózati Kapcsolat** opciót, majd kattintson a **Tovább** gombra.
- d** A **Tűzfal/AntiVirus szoftver észlelése** ablak megjelenésekor válassza a **Módosítsa a tűzfal portbeállításait hálózati csatlakozás engedélyezésére (Javasolt)**, majd folytassa a telepítést. opciót, majd kattintson a **Tovább** gombra.
- Ha nem Windows® tűzfalat használ, akkor a következő hálózati portok hozzáadási lehetőségeiért tekintse meg a tűzfalszoftverhez kapott útmutatót.
- Hálózati szkenneléshez adja meg az UDP 54925-ös portot.
 - Ha továbbra is problémái adódnak a hálózati kapcsolattal, adja hozzá a 137-es és 161-es UDP portot.

- e** Válassza ki a készüléket a listáról, majd kattintson a **Tovább** gombra.

MEGJEGYZÉS

- Ha nem találja a készülékét a hálózaton, a képernyőn megjelenő utasításokat követve ellenőrizze a beállításokat. Ilyen hiba esetén menjen vissza a 17. oldalon a **12-b.** lépéséhez, és kezdje előlről a vezeték nélküli beállítást.
- Ha Ön WEP-titkosítást használ, és az érintőképernyőn megjelent a *Kapcsolódott* üzenet, de a nyomtató továbbra sem található, akkor ellenőrizze, hogy jól adta-e meg a WEP-kulcsot. A WEP kulcs megkülönbözteti a kis- és a nagybetűket.

- f** A Brother illesztőprogramok telepítése automatikusan elindul. A képernyőn a telepítőablakok egymás után fognak megjelenni.
- g** Ha a **Környezetvédelmi tanácsok képkalkoló berendezésekhez** képernyő megjelenik, kattintson a **Tovább** gombra.
- h** Amikor az **On-Line regisztráció** képernyő megjelenik, kövesse a képernyőn megjelenő utasításokat. Kattintson a **Tovább** gombra.
- i** Ha nem akarja a készüléket alapértelmezett nyomtatóként beállítani, akkor szüntesse meg a **Beállítás alapértelmezett nyomtatóként** jelölőnégyzet bejelölését, és kattintson a **Tovább** gombra.



16

Befejezés és újraindítás

- a** A számítógép újraindításához kattintson a **Befejezés** gombra. A számítógép újraindítása után rendszergazdai jogokkal kell bejelentkeznie.
- b** A következő képernyők jelennek meg.
- Ha a **Szoftverfrissítési beállítások** képernyő jelenik meg, akkor válassza ki a kívánt szoftverfrissítési beállítást, majd kattintson az **OK** gombra.
 - Ha elindul a Brother termékkutató és -fejlesztő program, adja meg beállításokat, és kövesse a képernyőn megjelenő utasításokat.

MEGJEGYZÉS

A szoftverfrissítéshez és a Brother termékkutató és -fejlesztő program eléréséhez internet-hozzáférés szükséges.

Befejezés

A telepítés befejeződött.

Opcionális alkalmazások telepítése:

Most menjen

24. oldal

MEGJEGYZÉS

XML Paper Specification nyomtató-illesztőprogram

Az XML Paper Specification nyomtató-illesztőprogram a legalkalmasabb Windows Vista® és Windows® 7 nyomtató-illesztőprogram, ha olyan alkalmazásokból nyomtat, melyek XML Paper Specification dokumentumokat használnak. A legfrissebb illesztőprogramot a Brother ügyfélszolgálati központnál tudja letölteni a <http://solutions.brother.com/> weboldalról.



Illesztőprogramok és szoftverek telepítése (Mac OS X v10.5.8, 10.6.x, 10.7.x esetén)

14 Telepítés előtt

Ellenőrizze, hogy a készüléket csatlakoztatta-e az elektromos hálózathoz, és hogy a Macintosh számítógép BE van-e kapcsolva. Önnek rendszergazdai jogosultságokkal kell bejelentkeznie.

15 Az MFL-Pro Suite telepítése

- Helyezze be a csomagban található telepítő CD-ROM lemezt a gép CD-ROM meghajtójába.
- Kattintson duplán a **Start Here OSX** (Itt kezdje az OSX-et) ikonra a telepítéshez. Ha megjelenik a modell nevének képernyője, válassza ki a készülékét.
- Válassza a **Wireless Network Connection** (Vezetéknélküli Hálózati Kapcsolat) opciót, majd kattintson a **Next** (Tovább) gombra.
- Válassza ki a készüléket a listáról, majd kattintson a **Next** (Tovább) gombra.

MEGJEGYZÉS

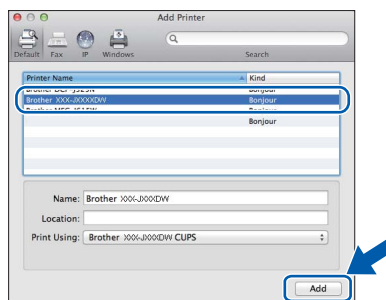
Ha a vezeték nélküli beállítások nem vezetnek sikerre, megjelenik a **Wireless Device Setup Wizard** (Vezeték nélküli eszköz beállítása Varázsló) képernyő. A vezeték nélküli eszköz konfigurálásához kövesse a képernyőn megjelenő utasításokat.

- Válassza ki a készüléket a listáról, majd kattintson az **OK** gombra.
- A Brother illesztőprogramok telepítése automatikusan elindul. Várjon, amíg a szoftver telepítése folyik.

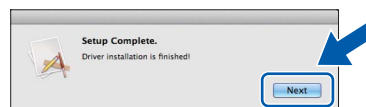
- Amikor ez a képernyő megjelenik, kattintson az **Add Printer** (Nyomtató hozzáadása) gombra.



Válassza ki a készülékét a listából. Kattintson az **Add** (Hozzáadás) gombra, majd kattintson a **Next** (Tovább) gombra.



- Amikor ez a képernyő megjelenik, kattintson a **Next** (Tovább) gombra.



Befejezés

A telepítés befejeződött.

1

Opcionális alkalmazások telepítése

A következő opcionális alkalmazások telepíthetők:

A Reallusion, Inc. által támogatott FaceFilter Studio és BookScan & Whiteboard Suite

MEGJEGYZÉS

- A készüléknek **BEKAPCSOLT** állapotban kell lennie és csatlakoznia kell a számítógéphez.
- Egyes alkalmazások internetkapcsolatot igényelnek.
- Rendszergazdai jogosultsággal jelentkezzen be.
- Az alkalmazás a Windows Server® 2003/2008 operációs rendszerekhez nem elérhető.


- A CD-ROM lemez kivételével, majd újbóli behelyezésével nyissa meg újra a főmenüt, vagy kattintson duplán a gyökérkönyvtárban található **start.exe** programra.
- A CD-ROM főmenüje megjelenik. Válassza ki a nyelvet, majd kattintson a **Kiegészítő alkalmazások** elemre.
- Kattintson a telepíteni kívánt alkalmazás gombjára.
- További alkalmazások telepítéséhez menjen vissza a **Kiegészítő alkalmazások** képernyőre.

2

A FaceFilter Studio Help alkalmazás telepítése

- A FaceFilter Studio futtatásához keresse meg számítógépén a  **start/Minden program/Reallusion/FaceFilter Studio** alkalmazást.
- Kattintson a képernyőn a **Check for Updates** (Frissítések keresése) lehetőségre.

MEGJEGYZÉS

A képernyő jobb felső sarkában lévő  gombra kattintva a Reallusion frissítési weboldalát is meglátogathatja.

- Kattintson a **Download** (Letöltés) gombra, és válassza ki a fájl mentéshez a célmappát.
- A FaceFilter Studio Help telepítőjének indítása előtt zárja be a FaceFilter Studio programot. A megadott mappában kattintson a letöltött fájlra, majd a telepítéshez kövesse a képernyőn megjelenő utasításokat.

MEGJEGYZÉS

A teljes FaceFilter Studio Help megtekintéséhez menjen a számítógépén a  **start/Minden program/Reallusion/FaceFilter Studio/FaceFilter Studio Help** helyre.


A hálózati beállítások visszaállítása a gyári beállításokra

Ha a belső nyomtató-/szkennerkiszolgáló összes hálózati beállítását a gyári beállításokra szeretné visszaállítani, akkor kövesse a következő lépéseket.




- a** Győződjön meg arról, hogy a készülék nem működik, majd húzza ki belőle az összes vezetékét (a tápkábel kivételével).
- b** Nyomja meg a **Beállítás** opciót.
- c** A **Hálózat** opció megjelenítéséhez nyomja meg a **▲** vagy **▼** gombot, majd nyomja meg a **Hálózat** gombot.
- d** A **Hálózat törlés** opció megjelenítéséhez nyomja meg a **▲** vagy **▼** gombot, majd nyomja meg a **Hálózat törlés** opciót.
- e** Nyomja meg az **Igen** opciót.
- f** A jóváhagyáshoz tartsa 2 másodpercig lenyomva az **Igen** gombot.
- g** A készülék újraindul. Az újraindulás után csatlakoztassa újra a kábeleket.

Szöveg megadása a vezeték nélküli beállításokhoz

Az érintőképernyő betűgombjaihoz maximum négy betű van hozzárendelve. Ha többször megnyomja a megfelelő gombot, elérheti a kívánt karaktert.

A  gomb megnyomásával válthat a betűk, a számok és a különleges karakterek bevitele között. (Az elérhető karakterek az országtól függően eltérőek lehetnek.)


Szóközök beszúrása

Szóköz beviteléhez nyomja meg a  gombot, majd nyomja meg a  vagy a  szóköz gombot.

Karakterek ismétlése

Ha olyan karaktert kell beírnia, ami az előzőleg bevitt karakterrel megegyező billentyűn található, akkor a kurzor egyel jobbra mozdításához nyomja meg a **▶** gombot.

Javítások

Ha rosszul gépelt be egy karaktert és ki akarja javítani, a törléséhez nyomja meg a  gombot, és írja be újra a megfelelő karaktert.

Védjegyek

A Brother logó a Brother Industries, Ltd. bejegyzett védjegye.

A Brother a Brother Industries, Ltd. védjegye.

A Windows, Windows Vista és a Windows Server a Microsoft Corporation védjegyei vagy bejegyzett védjegyei az Egyesült Államokban és/vagy más országokban.

A Macintosh és a Mac OS az Apple Inc. védjegyei az Egyesült Államokban és más országokban.

A Nuance, a Nuance logo, a PaperPort és a ScanSoft a Nuance Communications, Inc. vagy leányvállalatainak védjegyei vagy bejegyzett védjegyei az Egyesült Államokban és/vagy más országokban.

A FaceFilter Studio a Reallusion, Inc. védjegye.

Az AOSS a Buffalo Inc. védjegye.

A Wi-Fi és a Wi-Fi Protected Access (WPA) a Wi-Fi Alliance bejegyzett védjegyei.

A Wi-Fi Protected Setup és a Wi-Fi Protected Access 2 (WPA2) a Wi-Fi Alliance védjegyei.

A kézikönyvben említett szoftverek vállalatai a szoftvereket a saját szoftverlicenc-szerződésük feltételei alapján nyújtják.

Minden más, a Brother termékeken, kapcsolódó dokumentumokon és egyéb anyagokon megjelenő kereskedelmi és termékelnevezések mind a vonatkozó cégek védjegyei vagy bejegyzett védjegyei.

Szerkesztés és kiadás

Jelen kézikönyv a Brother Industries Ltd. felügyelete alatt készült és került kiadásra, és a legújabb termékleírásokat és műszaki adatokat tartalmazza.

A jelen kézikönyv tartalma és a termékek műszaki adatai előzetes bejelentés nélkül is megváltozhatnak.

A Brother fenntartja magának a jogot, hogy bejelentés nélkül módosítsa a kézikönyvben foglalt műszaki jellemzőket és anyagokat, és nem vállal felelősséget az olyan (akár közvetett) károkért, amelyek a bemutatott anyagokba vetett bizalom miatt következnek be, ideértve a felsorolás kizárólagossága nélkül a nyomdai és egyéb hasonló hibákat is.

Szerzői jog és licenc

©2012 Brother Industries, Ltd. Minden jog fenntartva.

Ez a termék a következő eladók által kifejlesztett szoftvereket tartalmazza:

©1983-1998 PACIFIC SOFTWARES, INC. MINDEN JOG FENNTARTVA.

©2008 Devicescape Software, Inc. Minden jog fenntartva.

E termék tartalmazza a „KASAGO TCP/IP” szoftvert, amelyet a ZUKEN ELMIC, Inc. fejlesztett ki.



Ne szabjon határt kreativitásának. Amennyiben Windows® rendszert használ, INGYENES webhelyünk eléréséhez kattintson duplán az asztalon található Brother CreativeCenter ikonra, ahol a személyes és a üzleti használathoz is számos ötletet és anyagot talál.

A Mac felhasználók a következő webcímen érhetik el a Brother CreativeCenter központot:

<http://www.brother.com/creativecenter/>



www.brotherearth.com

brother®