

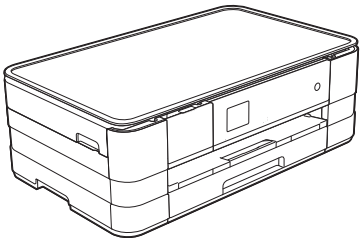
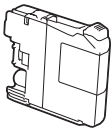
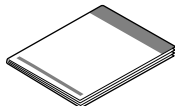
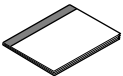
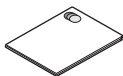

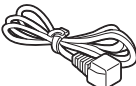
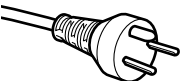



Les Produktsikkerhetsguide før du kobler til maskinen. Les deretter Hurtigstartguide for korrekt konfigurering og installering.

 ADVARSEL	<u>ADVARSEL</u> indikerer en potensielt farlig situasjon som kan føre til dødsfall eller alvorlige personskader hvis den ikke unngås.
 FORSIKTIG	<u>FORSIKTIG</u> viser en potensielt farlig situasjon som kan føre til små eller moderate personskader hvis den ikke unngås.
VIKTIG	<u>VIKTIG</u> indikerer en potensielt farlig situasjon som kan resultere i skade på eiendelen eller redusert produktfunksjonalitet hvis den ikke unngås.
MERK	Merknader gir informasjon om hva du bør gjøre i en bestemt situasjon, eller gir tips om hvordan betjeningen fungerer sammen med andre funksjoner.

Pakk ut maskinen og kontroller komponentene

■ Komponentene i esken kan variere avhengig av land.

	 Medfølgende blekkpatroner	Sort Gul Cyan Magenta (Ca. 65 % ytelse i forhold til ny patron) ►►Grunnleggende brukermanual: <i>Forbruksmaterieell</i>	 Hurtigstartguide
 Grunnleggende brukermanual	 Produktsikkerhetsguide	 CD-ROM	
 Strømledning	 Danske brukere Medfølgende støpsel er en jordet plugg med tre pinner.	 Finske, norske og svenske brukere Medfølgende støpsel er en jordet plugg med to pinner.	
Kontroller at stikkontakten er kompatibel med et slikt støpsel. Denne maskinen må være jordet. Kontakt en autorisert elektriker hvis du er i tvil.			

ADVARSEL

Det benyttes plastposer til pakking av maskinen. Oppbevar plastposene utilgjengelig for babyer og barn for å unngå kvelningsfare. Plastposer er ikke leketøy.

MERK

- Ta vare på all emballasjen og esken i tilfelle du må transportere maskinen.
- Du må bruke riktig grensesnittkabel for grensesnittet du vil bruke (for USB- eller nettverkstilkobling).

USB-kabel

Det anbefales å bruke en USB 2.0-kabel (type A/B) som er kortere enn 2 meter.

Nettverkskabel

Bruk en gjennomgående Category5-kabel (eller høyere) med tvunnet ledningspar for 10BASE-T- eller 100BASE-TX Fast Ethernet-nettverk.

a Fjern beskyttelsesteipen og filmen som dekker maskinen og pekeskjermen.

b Kontroller at du har alle komponentene.

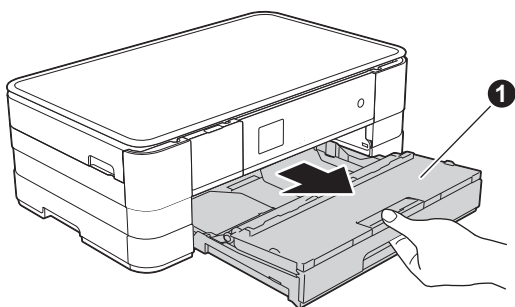
2 Legg i vanlige A4-ark

⚠ FORSIKTIG

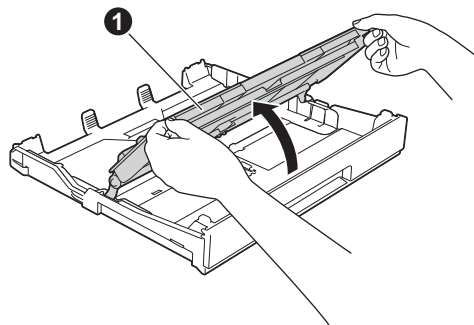
IKKE bær maskinen ved å holde i skannerdekselet, papirstansdekselet, dekselet på den manuelle materåpningen eller kontrollpanelet. Hvis du gjør det, kan det hende at maskinen glipper ut av hendene dine. Løft maskinen ved å ta tak i fordypningene på hver side av maskinen.

Du finner detaljert informasjon i *Produktsikkerhetsguide*.

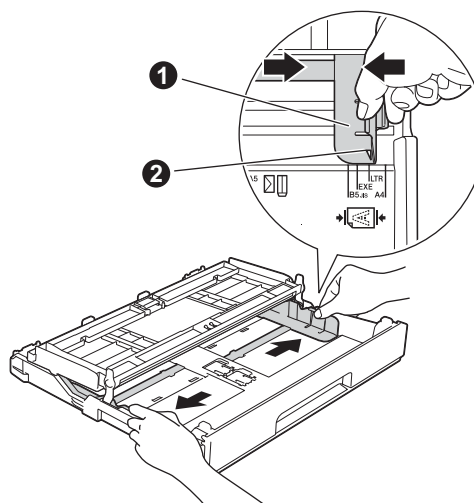
a Trekk papirmagasinet ① helt ut av maskinen.



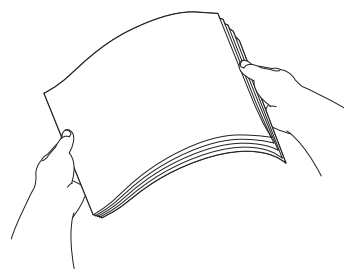
b Åpne dekselet til papirmagasinet ①.



c Trykk ned og skyv forsiktig på papirførerne ① for å tilpasse dem etter papirstørrelsen. Kontroller at trekantmerket ② på papirførerne ① står rett i forhold til merket for papirstørrelsen du bruker.



d Luft papirbunken godt for å unngå papirstopp og feilmating.



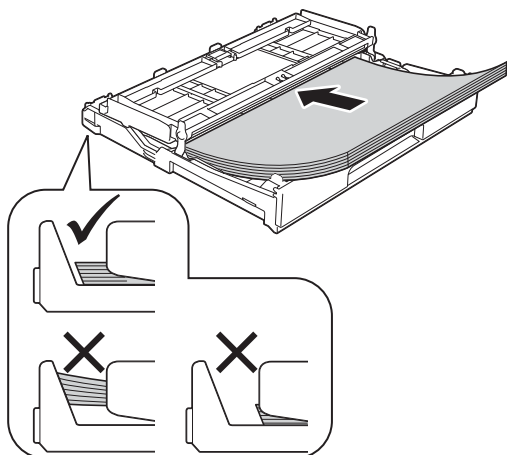
MERK

Påse alltid at papiret ikke er krøllete eller skrukkete.

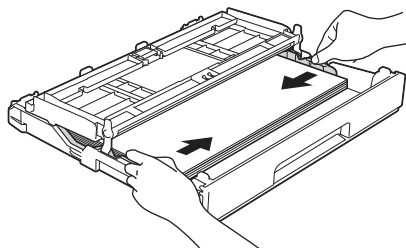
- e** Legg papiret forsiktig i papirmagasinet med utskriftssiden ned og den øvre kanten først.

VIKTIG

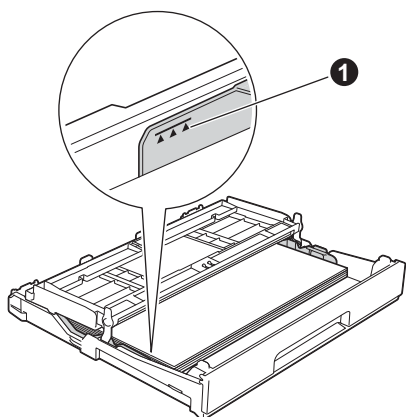
Vær nøye med at du ikke skyver papiret for langt inn, da kan det stikke opp bakerst i skuffen og forårsake problemer med papirmatingen.



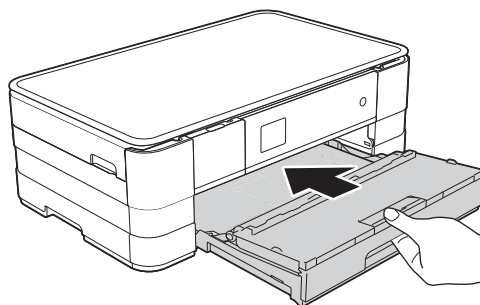
- f** Juster forsiktig papirførerne etter papiret. Sørg for at papirførerne berører kantene på papiret.



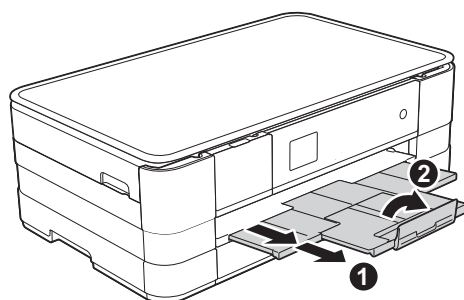
- g** Kontroller at papiret ligger flatt i papirmagasinet og under merket for maksimal papirkapasitet ①. Lukk dekslet til papirmagasinet.



- h** Skyv papirmagasinet forsiktig helt inn i maskinen.



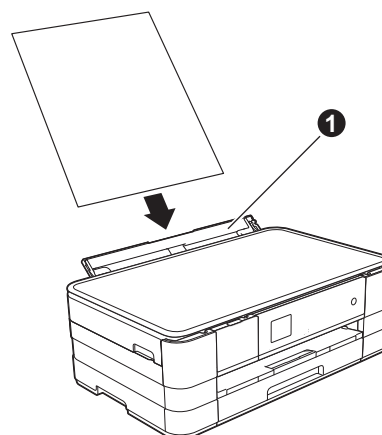
- i** Ta tak i papirmagasinet og trekk samtidig ut papirstøtten ① slik at den låses fast, og vipp deretter ut papirstøtteklaffen ②.



MERK

Hvis du vil skrive ut og kopiere på spesialmedier, åpner du den manuelle materåpningen ① bak på maskinen. Legg bare i ett ark om gangen av A3, Ledger, Legal, konvolutter eller tykt papir når du bruker den manuelle materåpningen.

Hvis du ønsker mer informasjon, kan du gå til Legg i papir i den manuelle materåpningen i kapittel 2 i Grunnleggende brukermanual.



3

Koble til strømledningen

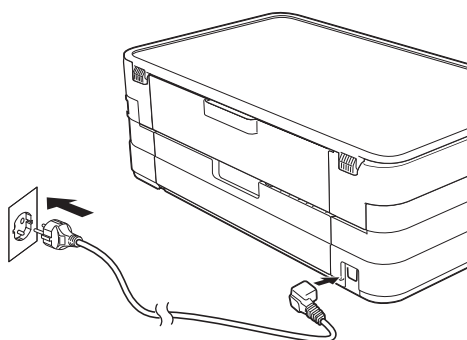
! ADVARSEL

Denne maskinen skal brukes med en jordet kontakt.

VIKTIG

IKKE koble til USB-kabelen ennå (hvis du bruker USB-kabel).

- a** Koble til strømledningen.



MERK

Varsels-LED-lyset på kontrollpanelet lyser helt til du har installert blekkpatronene.

4

Velge språk

- a** Trykk på ønsket språk.
b Trykk på Yes (Ja) eller No (Nei).

MERK

Hvis du velger feil språk, kan du endre det etter at du har stilt inn dato og klokkeslett. (►►Avansert brukermanual: Endre språket på pekeskjermen)

5

Installere blekkpatronene

! FORSIKTIG

Hvis du får blekk i øynene, må du øyeblikkelig skylle med vann og kontakte lege hvis du er bekymret.

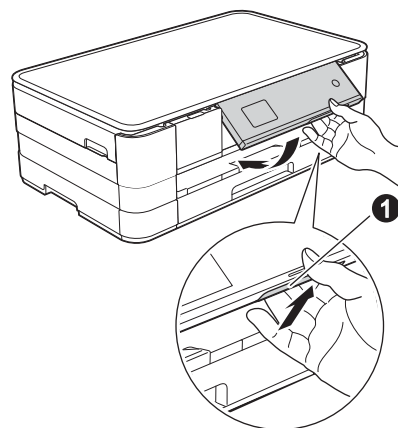
MERK

Sørg først for at maskinens medfølgende blekkpatroner er installert.

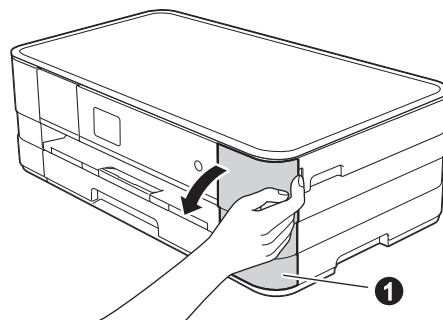
- a** Påse at strømmen er slått på.
Pekeskjermen viser Ingen blekkpatron.

MERK

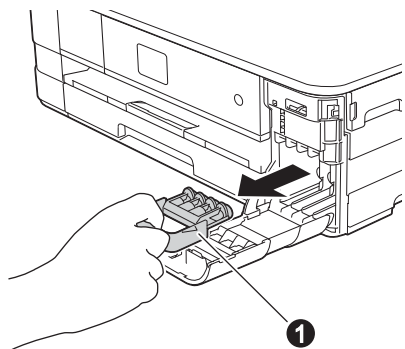
Du kan justere vinkelen på kontrollpanelet ved å løfte det oppover. Når du senker kontrollpanelet, må du trykke inn utløserknappen ❶, som du finner bak merket.



- b** Åpne blekkpatrondekselet ❶.



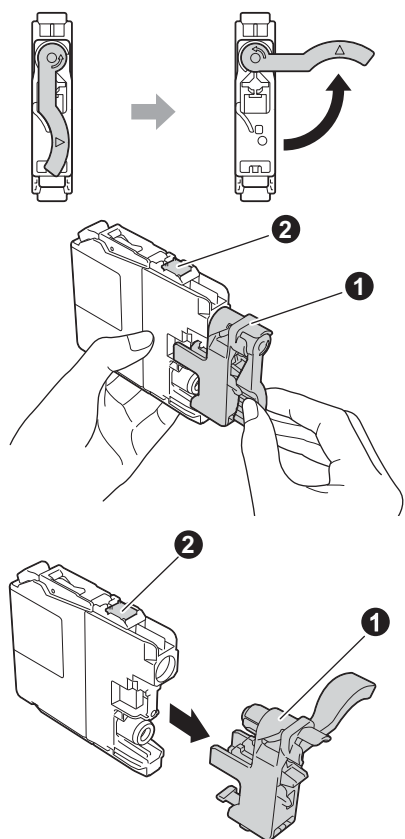
- c** Fjern den oransje beskyttelsesdelen ①.



MERK

Ikke kast den oransje beskyttelsesdelen. Du vil trenge den hvis du skal transportere maskinen.

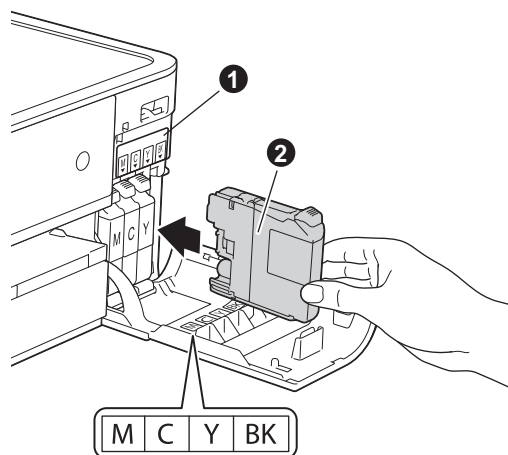
- d** Pakk ut blekkpatronen. Vri den grønne utløserhendelen på den oransje beskyttelseshetten ① mot klokken til det høres et klikk for å løsne vakuumpakningen. Fjern deretter beskyttelseshetten ① som vist.



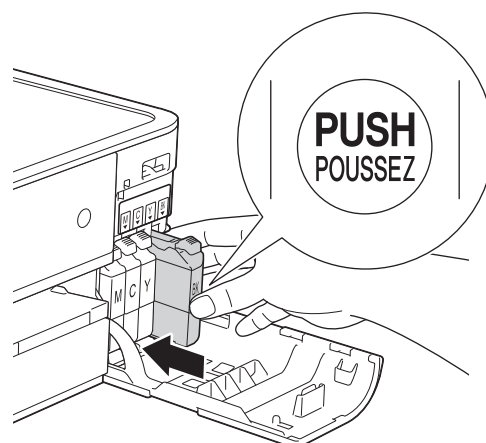
VIKTIG

- **IKKE rist på blekkpatronene.** Hvis du får blekk på hud eller klær, vask øyeblikkelig med såpe eller vaskemiddel.
- **IKKE berør patronen på angitt område ② siden det kan føre til at maskinen ikke virker sammen med patronen.**

- e** Kontroller at fargen på klistremerket ① samsvarer med patronfargen ②, som vist på tegningen nedenfor. Sett inn blekkpatronen i pilens retning som vises på etiketten.



- f** Skyv forsiktig inn baksiden av blekkpatronen merket med "PUSH" (SKYVV) inntil patronhendelen løftes. Når alle blekkpatronene er installert, lukker du blekkpatrondekselet.



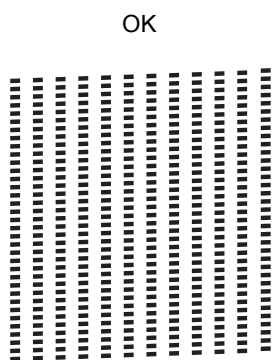
MERK

Maskinen vil klargjøre blekkørssystemet for utskrift. Dette tar omtrent fire minutter. Ikke slå av maskinen.

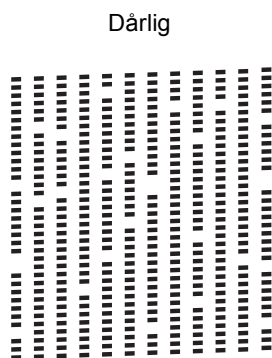
6

Kontrollere utskriftskvaliteten

- a** Når alle forberedelser er fullført, viser pekeskjermen **Angi papir og trykk Start**.
Trykk på **Start**.
- b** Kontroller kvaliteten på de fire fargeblokkene på arket. (sort/gul/cyan/magenta)
- c** Hvis alle linjer er skarpe og tydelige, trykker du på **Ja** for å avslutte kvalitetskontrollen og gå til neste trinn.



Hvis det mangler korte linjer, trykker du på **Nei** og følger trinnene på pekeskjermen.



7

Stille dato og klokkeslett

Ved at du stiller inn dato og klokkeslett, kan maskinen rengjøre skriverhodet med jevne mellomrom for å opprettholde optimal utskriftskvalitet. Maskinen kan da også gi navn til filer som opprettes med funksjonen **Skann til media**.

- a** Trykk på **Innstill**.
- b** Trykk på **^** eller **v** for å vise **Grunn oppsett**. Trykk på **Grunn oppsett**.
- c** Trykk på **Dato og klokke**.
- d** Trykk på **Dato og klokke**.
Tast inn de to siste sifrene i årstallet ved hjelp av pekeskjermen, og trykk på **OK**.
Hvis du vil flytte markøren til venstre, trykker du på **←** og taster inn nummeret på nytt.



(Skriv inn f.eks. 1 2 for 2012.)

- e** Gjenta for måned/dag/klokkeslett i 24-timersformat.
- f** Trykk på **🏠**.

8

Stille inn tidssone

Du kan stille inn tidssonen på maskinen for der du er.

- a** Trykk på **Innstill**.
- b** Trykk på **^** eller **v** for å vise **Grunn oppsett**. Trykk på **Grunn oppsett**.
- c** Trykk på **Dato og klokke**.
- d** Trykk på **Time zone**.
- e** Angi tidssone. Trykk på **OK**.
- f** Trykk på **🏠**.

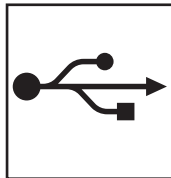
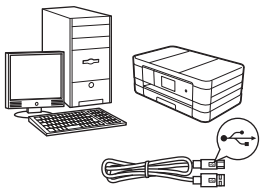
9

Velge tilkoblingstype

Disse installasjonsveiledningene er ment for Windows® XP Home, XP Professional, XP Professional x64 Edition, Windows Vista®, Windows® 7 og Mac OS X v10.5.8, 10.6.x, 10.7.x.

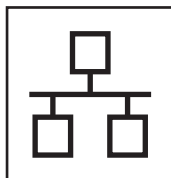
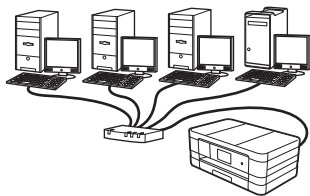
MERK

- For Windows Server® 2003/2008/2008 R2 kan du finne driverne på nedlastingssiden for modellen på <http://solutions.brother.com/>.
- Hvis datamaskinen ikke har en CD-ROM-stasjon, kan du laste ned de nyeste driverne, manualene og verktøyene for modellen din fra Brother Solutions Center på <http://solutions.brother.com/>. Det kan hende at noe av programvaren som finnes på CD-ROM-en ikke er tilgjengelig som nedlasting.
- For de nyeste driverne og annen informasjon, gå til <http://solutions.brother.com/>.



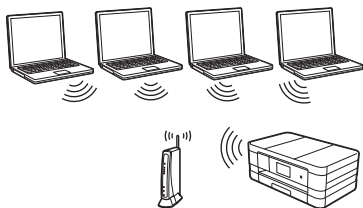
For USB-grensesnittkabel

Windows®: gå til side 8
Macintosh: gå til side 11



For kabeltilkoblet nettverk

Windows®: gå til side 14
Macintosh: gå til side 18



For trådløst nettverk

Windows® og Macintosh,
gå til side 22

Windows®
USB
Macintosh

Windows®
Kabeltilkoblet nettverk
Macintosh

Trådløst nettverk



For brukere av USB-grensesnitt

(Windows® XP Home / XP Professional / Windows Vista® / Windows® 7)

10 Før du installerer

Kontroller at datamaskinen er slått PÅ, og at du er logget på som administrator.

VIKTIG

- IKKE koble til USB-kabelen ennå.
- Lukk eventuelle programmer som kjører.

MERK

- Skjermbildene kan variere, avhengig av operativsystem.
- CD-ROM-en inkluderer Nuance™ PaperPort™ 12SE. Denne programvaren støtter Windows® XP Home (SP3 eller nyere), XP Professional (SP3 eller nyere), XP Professional x64 Edition (SP2 eller nyere), Windows Vista® (SP2 eller nyere) og Windows® 7. Oppdater til den nyeste Windows®-servicepakken før du installerer MFL-Pro Suite.

11 Installere MFL-Pro Suite

- a** Sett den medfølgende CD-ROM-en inn i CD-ROM-stasjonen. Hvis skjermbildet for modellnavn vises, velger du din maskin. Hvis skjermbildet for språk vises, velger du ønsket språk.

MERK

- For Windows Vista® og Windows® 7: Når skjermbildet Brukerkontroll vises, klikker du på **Fortsett** eller **Ja**.
- Hvis Brother-skjermbildet ikke vises automatisk, går du til **Min datamaskin** eller **Datamaskin** og dobbeltklikker først på CD-ROM-ikonet og deretter på **start.exe**.

- b** Hovedmenyen på CD-ROM-en vises. Klikk på **Installere MFL-Pro Suite** og deretter **Ja** hvis du godtar lisensavtalene. Følg instruksjonene på skjermen.



- c** Velg **Lokal tilkobling (USB)** og klikk deretter på **Neste**. Installasjonen fortsetter.



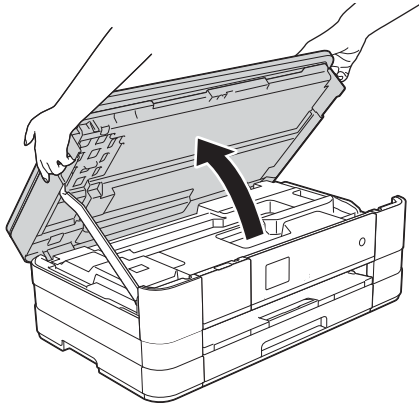
- d** Når dette skjermbildet vises, går du til neste trinn.




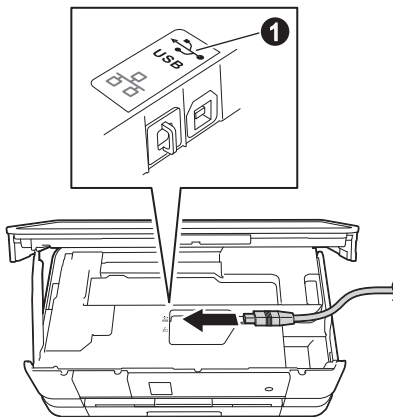


12 Koble til USB-kabelen

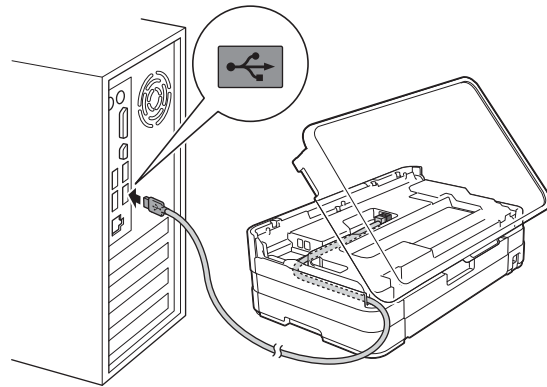
- a** Løft skannerdekselet til det låses på plass i åpen stilling.



- b** Koble USB-kabelen til USB-porten som er merket med et -symbol ❶. Du finner USB-porten på høyre side inne i maskinen, som vist på tegningen nedenfor.



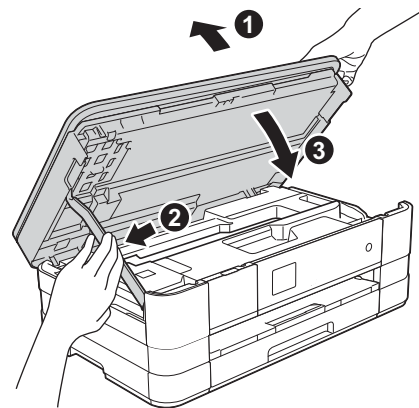
- c** Før USB-kabelen forsiktig gjennom kabelkanalen og ut på baksiden av maskinen. Koble kabelen til datamaskinen.



VIKTIG

Kontroller at kabelen ikke hindrer at dekselet lukkes, ellers kan det oppstå feil.

- d** Løft skannerdekselet for å utløse låsen ❶. Skyv skannerdekselstøtten forsiktig ned ❷ og lukk skannerdekselet ❸ med begge hender.



- e** Installasjonen fortsetter automatisk. Installasjonsskjerm bildene vises i tur og orden.

VIKTIG

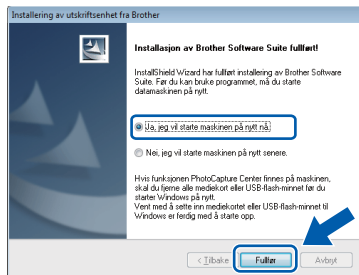
IKKE avbryt noen av skjerm bildene under installasjonen. Det kan ta noen sekunder før skjerm bildene vises.




- f** Hvis skjermbildet **Miljømessige råd for utstyr som reproducerer bilder** vises, klikker du på **Neste**.
- g** Når skjermbildet **Online-registrering** vises, følger du instruksjonene på skjermen. Klikk på **Neste**.
- h** Hvis du ikke vil angi maskinen som standardskriver, fjerner du merket for **Angi standardskriver** og klikker deretter på **Neste**.

13 Fullføre og starte på nytt

- a** Klikk på **Fullfør** for å starte datamaskinen på nytt. Når du har startet datamaskinen på nytt, må du logge på som administrator.



MERK

- Hvis det vises en feilmelding under programvareinstallasjonen, kjører du **Installasjonsdiagnose** som du finner under  **Start/Alle programmer/Brother/DCP-JXXX** (der DCP-JXXX er modellnavnet).
- Avhengig av sikkerhetsinnstillingene, kan det hende at et Windows®-sikkerhetsvindu eller antivirusvindu vises når du bruker maskinen eller programvaren. Angi i vinduet at prosessen kan fortsette.

- b** Følgende skjermbilder vises.
- Når skjermbildet **Innstilling for programoppdatering** vises, velger du ønsket innstilling for oppdatering av programvare og klikker på **OK**.
 - Når skjermbildet for Brothers program for produktutvikling og støtte vises, velger du innstillinger og følger instruksjonene på skjermen.

MERK

Programvareoppdateringen og Brothers program for produktutvikling og støtte forutsetter tilgang til Internett.



Installasjonen er nå fullført.

Installere andre programmer:

Nå kan du gå til

Side 38

MERK

XML Paper Specification-skriverdriver
XML Paper Specification-skriverdriveren er den best egnede driveren for Windows Vista® og Windows® 7 ved utskrift fra programmer som bruker XML Paper Specification-dokumenter. Last ned den nyeste driveren ved å gå til Brother Solutions Center på <http://solutions.brother.com/>.



For brukere av USB-grensesnitt (Mac OS X v10.5.8, 10.6.x, 10.7.x)

10 Før du installerer

Kontroller at maskinen er koblet til strømuttaket, og at Macintosh-maskinen er slått PÅ. Du må være logget på som administrator.

MERK

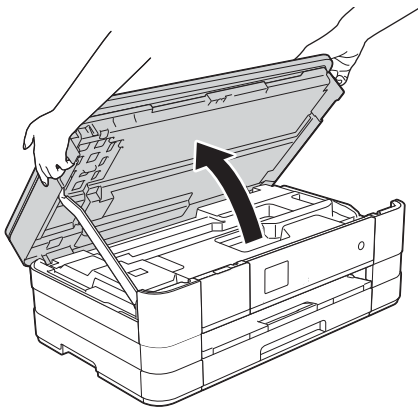
Brukere av Mac OS X v10.5.0 til 10.5.7 må oppgradere til Mac OS X v10.5.8 - 10.7.x.

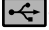
11 Koble til USB-kabelen

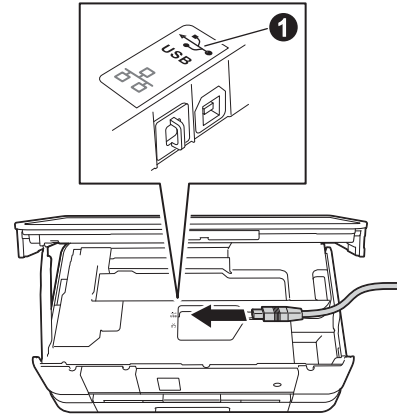
VIKTIG

- Du må IKKE koble maskinen til en USB-port på et tastatur eller en USB-hub som ikke er koblet til strømuttak.
- Koble maskinen direkte til Macintosh-maskinen.

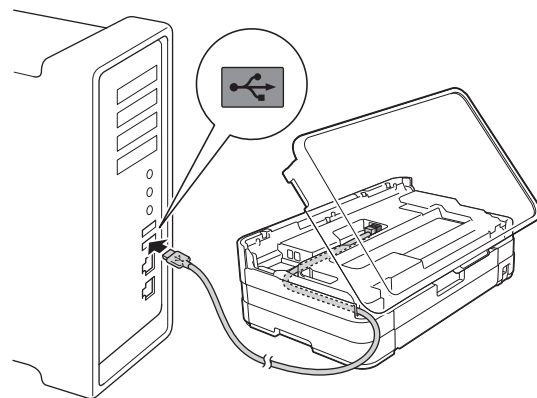
- a** Løft skannerdekselet til det låses på plass i åpen stilling.



- b** Koble USB-kabelen til USB-porten som er merket med et -symbol ❶. Du finner USB-porten på høyre side inne i maskinen, som vist på tegningen nedenfor.



- c** Før USB-kabelen forsiktig gjennom kabelkanalen og ut på baksiden av maskinen. Koble kabelen til Macintosh-maskinen.

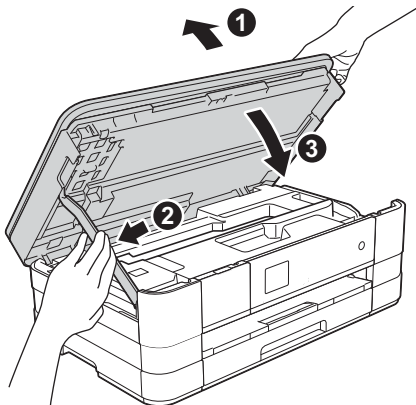


VIKTIG

Kontroller at kabelen ikke hindrer at dekselet lukkes, ellers kan det oppstå feil.



- d** Løft skannerdekselet for å utløse låsen ❶. Skyv skannerdekselet støtten forsiktig ned ❷ og lukk skannerdekselet ❸ med begge hender.



12 Installere MFL-Pro Suite

- a** Sett den medfølgende CD-ROM-en inn i CD-ROM-stasjonen.
- b** Dobbeltklikk på ikonet **Start Here OSX** for å installere. Hvis skjermbildet for modellnavn vises, velger du din maskin.

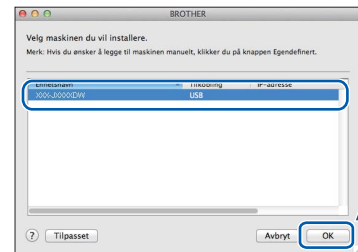


- c** Velg **Lokal tilkobling (USB)** og klikk deretter på **Neste**. Følg instruksjonene på skjermen.



- d** Vent litt mens programvaren installeres. Brother-programvaren søker etter Brother-enheten når installasjonen er fullført. Dette tar noen få sekunder.

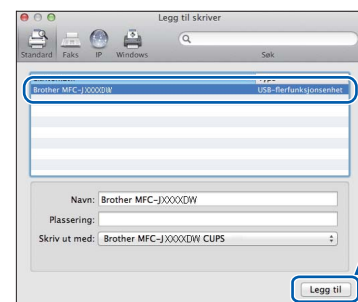
- e** Velg en maskin fra listen, og klikk deretter på **OK**.



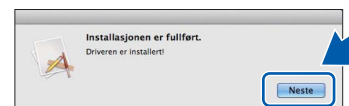
- f** Når dette skjermbildet vises, klikker du på **Legg til skriver**.



- Velg maskinen din fra listen. Klikk på **Legg til** og deretter **Neste**.



- g** Klikk på **Neste** når dette skjermbildet vises.



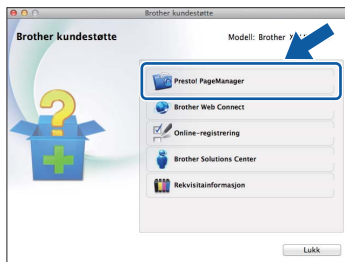
- OK!** Installasjonen av MFL-Pro Suite er fullført. Gå til trinn 13.



13 Laste ned og installere Presto! PageManager

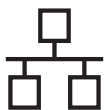
Når Presto! PageManager er installert, legges OCR-funksjonen til i Brother ControlCenter2. Du kan enkelt skanne, dele og organisere bilder og dokumenter med Presto! PageManager.

- a På **Brother kundestøtte**-skjerm bildet klikker du på **Presto! PageManager** for å gå til nedlastingsnettstedet for Presto! PageManager, og så følger du instruksjonene på skjermen.



Fullfør

Installasjonen er nå fullført.



For brukere av kabeltilkoblet nettverksgrensesnitt

(Windows® XP Home / XP Professional / Windows Vista® / Windows® 7)

10 Før du installerer

Kontroller at datamaskinen er slått PÅ, og at du er logget på som administrator.

VIKTIG

Lukk eventuelle programmer som kjører.

MERK

- Skjermbildene kan variere, avhengig av operativsystem.
- CD-ROM-en inkluderer Nuance™ PaperPort™ 12SE. Denne programvaren støtter Windows® XP Home (SP3 eller nyere), XP Professional (SP3 eller nyere), XP Professional x64 Edition (SP2 eller nyere), Windows Vista® (SP2 eller nyere) og Windows® 7. Oppdater til den nyeste Windows®-servicepakken før du installerer MFL-Pro Suite.
- Hvis du tidligere har konfigurert maskinen for et trådløst nettverk og nå vil konfigurere den for et kabeltilkoblet nettverk, kontrollerer du at maskinens *Nettverk I/F* er satt til *Trådb. LAN*. Grensesnittet for trådløst nettverk blir inaktivt med denne innstillingen.

Trykk på *Innstill.* på maskinen.


Trykk på **▲** eller **▼** for å vise *Nettverk*.

Trykk på *Nettverk*.

Trykk på **▲** eller **▼** for å vise *Nettverk I/F*.

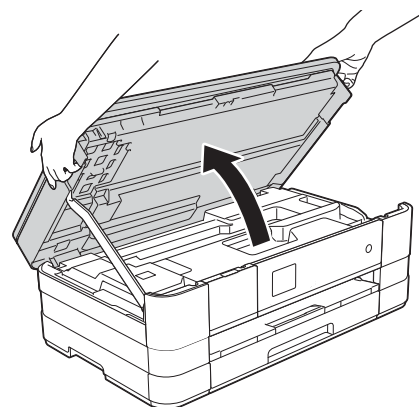
Trykk på *Nettverk I/F*.


Trykk på *Trådb. LAN*.

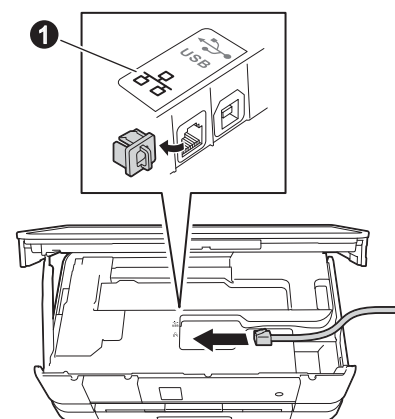
Trykk på .

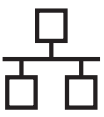
11 Koble til nettverkskabelen

- a** Løft skannerdekselet til det låses på plass i åpen stilling.

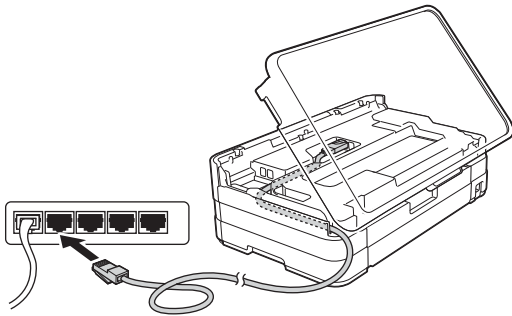


- b** Koble nettverkskabelen til Ethernet-porten som er merket med et -symbol ❶. Du finner Ethernet-porten på venstre side inne i maskinen, som vist på tegningen nedenfor. Fjern den oransje beskyttelseshetten før du kobler til kabelen.





- c** Før nettverkskabelen forsiktig gjennom kabelkanalen og ut på baksiden av maskinen. Koble kabelen til nettverket.



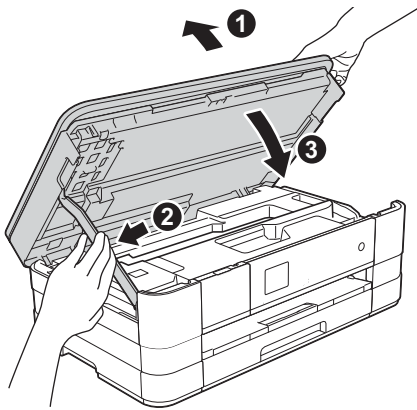
VIKTIG

Kontroller at kabelen ikke hindrer at dekselet lukkes, ellers kan det oppstå feil.

MERK

Hvis både USB- og nettverkskabel brukes, fører du begge kablene gjennom kabelkanalen med den ene oppå den andre.

- d** Løft skannerdekselet for å utløse låsen ①. Skyv skannerdekselstøtten forsiktig ned ② og lukk skannerdekselet ③ med begge hender.



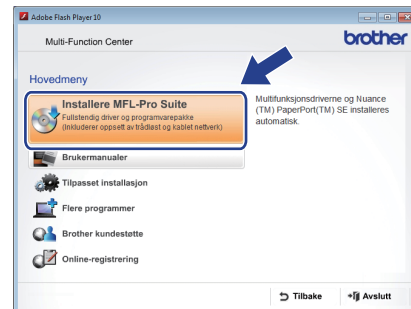
12 Installere MFL-Pro Suite

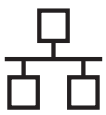
- a** Sett den medfølgende CD-ROM-en inn i CD-ROM-stasjonen. Hvis skjermbildet for modellnavn vises, velger du din maskin. Hvis skjermbildet for språk vises, velger du ønsket språk.

MERK

- For Windows Vista® og Windows® 7: Når skjermbildet Brukerkontroll vises, klikker du på **Fortsett** eller **Ja**.
- Hvis Brother-skjermbildet ikke vises automatisk, går du til **Min datamaskin** eller **Datamaskin** og dobbeltklikker først på CD-ROM-ikonet og deretter på **start.exe**.

- b** Hovedmenyen på CD-ROM-en vises. Klikk på **Installere MFL-Pro Suite** og deretter **Ja** hvis du godtar lisensavtalene. Følg instruksjonene på skjermen.

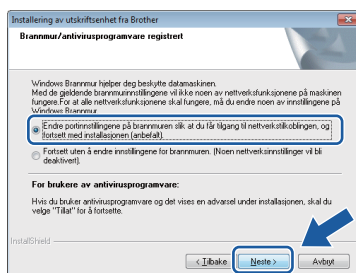




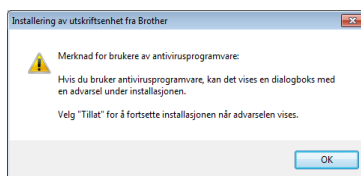
c Velg **Kabeltilkoblet nettverksforbindelse (Ethernet)**, og klikk deretter på **Neste**.



d Når dette skjermbildet vises, velger du **Endre portinnstillingene på brannmuren slik at du får tilgang til nettverkstilkoblingen, og fortsett med installasjonen (anbefalt)**. Deretter klikker du på **Neste**.



Hvis du bruker en annen brannmur enn Windows®-brannmuren, eller hvis Windows®-brannmuren er deaktivert, kan dette skjermbildet vises.

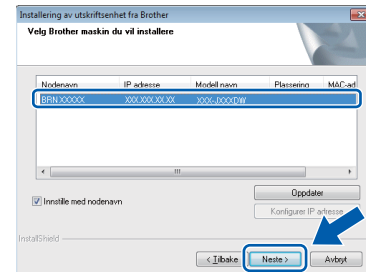


Les instruksjonene for brannmurprogrammet for å få vite hvordan du legger til nettverksportene nedenfor.

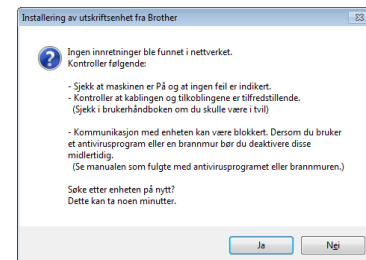
- For nettverksskanning legger du til UDP-port 54925.
- Hvis du fremdeles har problemer med nettverkstilkoblingen, legger du til UDP-portene 137 og 161.

MERK

- Hvis det er mer enn én maskin tilkoblet på nettverket, velger du maskinen fra listen og klikker deretter på **Neste**. Dette vinduet vises ikke hvis det bare er én maskin tilkoblet nettverket. Denne blir automatisk valgt.



- Hvis nettverket ikke finner maskinen din, vil følgende skjermbilde vises.



Bekreft innstillingene dine ved å følge instruksjonene på skjermen.

- e** Installasjonen av Brother-driverne starter automatisk. Installasjonsskjermbildene vises i tur og orden.

VIKTIG

IKKE avbryt noen av skjermbildene under installasjonen. Det kan ta noen sekunder før skjermbildene vises.

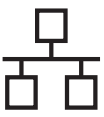
MERK

*For Windows Vista® og Windows® 7: Når skjermbildet Windows®-sikkerhet vises, merker du av for dette alternativet og klikker på **Installer** for å fullføre installasjonen på riktig måte.*

- f** Hvis skjermbildet **Miljømessige råd for utstyr som reproduserer bilder** vises, klikker du på **Neste**.

- g** Når skjermbildet **Online-registrering** vises, følger du instruksjonene på skjermen. Klikk på **Neste**.

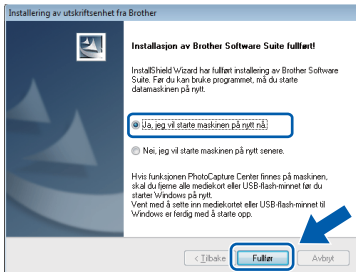
- h** Hvis du ikke vil angi maskinen som standardskriver, fjerner du merket for **Angi standardskriver** og klikker deretter på **Neste**.




13

Fullføre og starte på nytt

- a** Klikk på **Fullfør** for å starte datamaskinen på nytt. Når du har startet datamaskinen på nytt, må du logge på som administrator.



MERK

- Hvis det vises en feilmelding under programvareinstallasjonen, kjører du **Installasjonsdiagnose** som du finner under  **Start/Alle programmer/Brother/DCP-JXXX** (der DCP-JXXX er modellnavnet).
- Avhengig av sikkerhetsinnstillingene, kan det hende at et Windows®-sikkerhetsvindu eller antivirusvindu vises når du bruker maskinen eller programvaren. Angi i vinduet at prosessen kan fortsette.

- b** Følgende skjermbilder vises.

- Når skjermbildet **Innstilling for programoppdatering** vises, velger du ønsket innstilling for oppdatering av programvare og klikker på **OK**.
- Når skjermbildet for Brothers program for produktutvikling og støtte vises, velger du innstillinger og følger instruksjonene på skjermen.

MERK

Programvareoppdateringen og Brothers program for produktutvikling og støtte forutsetter tilgang til Internett.

14

Installere MFL-Pro Suite på flere datamaskiner (om nødvendig)

Hvis du vil bruke maskinen sammen med flere datamaskiner på nettverket, installerer du MFL-Pro Suite på hver enkelt datamaskin. Gå til trinn **12** på side 15. Se også trinn **10** på side 14 før installasjon.

MERK

Nettverkslisens (Windows®)

Dette produktet omfatter en PC-lisens for opptil 2 brukere. Lisensen støtter installering av MFL-Pro Suite, inkludert Nuance™ PaperPort™ 12SE, på opptil 2 PC-er på nettverket. Hvis du vil bruke mer enn 2 PC-er med Nuance™ PaperPort™ 12SE installert, må du kjøpe Brother NL-5-pakken, som er en PC-lisenspakke for opptil 5 ekstra brukere. Kontakt Brother kundeservice eller den lokale Brother-forhandleren hvis du vil kjøpe NL-5-pakken.

Fullfør

Installasjonen er nå fullført.

Installere andre programmer:

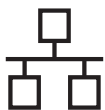
Nå kan du gå til

Side 38

MERK

XML Paper Specification-skriverdriver

XML Paper Specification-skriverdriveren er den best egnede driveren for Windows Vista® og Windows® 7 ved utskrift fra programmer som bruker XML Paper Specification-dokumenter. Last ned den nyeste driveren ved å gå til Brother Solutions Center på <http://solutions.brother.com/>.



For brukere av kabeltilkoblet nettverksgrensesnitt (Mac OS X v10.5.8, 10.6.x, 10.7.x)

10

Før du installerer

Kontroller at maskinen er koblet til strømuttaket, og at Macintosh-maskinen er slått PÅ. Du må være logget på som administrator.

MERK

- *Brukere av Mac OS X v10.5.0 til 10.5.7 må oppgradere til Mac OS X v10.5.8 - 10.7.x.*
- *Hvis du tidligere har konfigurert maskinen for et trådløst nettverk og nå vil konfigurere den for et kabeltilkoblet nettverk, kontrollerer du at maskinens Nettverk I/F er satt til Trådb. LAN. Grensesnittet for trådløst nettverk blir inaktivt med denne innstillingen.*

Trykk på Innstill. på maskinen.

Trykk på ▲ eller ▼ for å vise Nettverk.

Trykk på Nettverk.

Trykk på ▲ eller ▼ for å vise Nettverk I/F.

Trykk på Nettverk I/F.

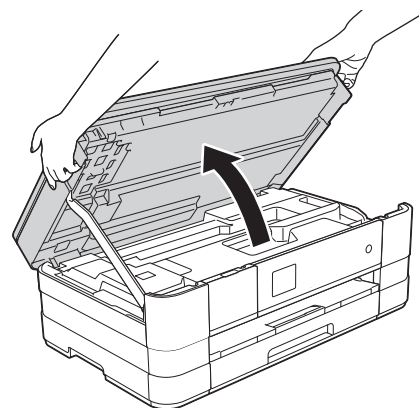
Trykk på Trådb. LAN.


Trykk på .

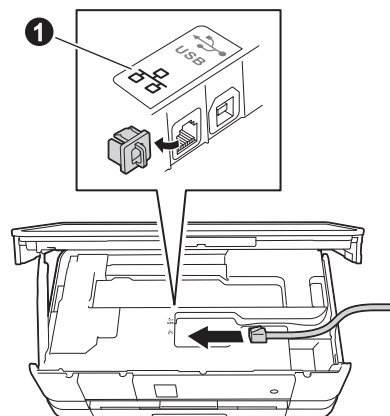
11

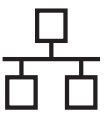
Koble til nettverkskabelen

- a** Løft skannerdekselet til det låses på plass i åpen stilling.

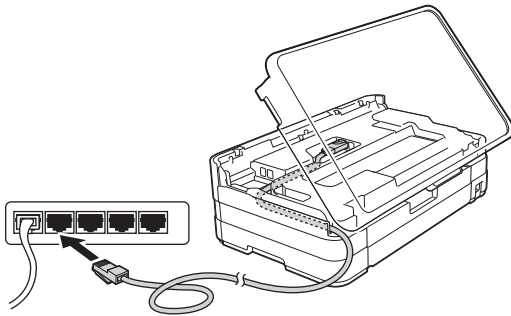


- b** Koble nettverkskabelen til Ethernet-porten som er merket med et -symbol ❶. Du finner Ethernet-porten på venstre side inne i maskinen, som vist på tegningen nedenfor. Fjern den oransje beskyttelseshetten før du kobler til kabelen.





- c** Før nettverkskabelen forsiktig gjennom kabelkanalen og ut på baksiden av maskinen. Koble kabelen til nettverket.



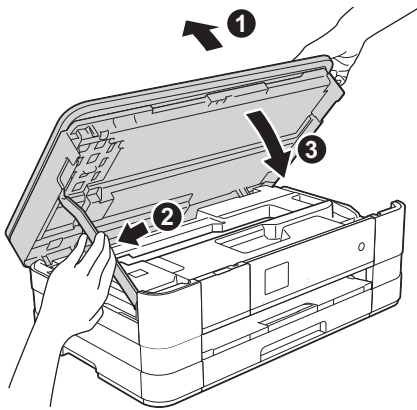
VIKTIG

Kontroller at kabelen ikke hindrer at dekselet lukkes, ellers kan det oppstå feil.

MERK

Hvis både USB- og nettverkskabel brukes, fører du begge kablene gjennom kabelkanalen med den ene oppå den andre.

- d** Løft skannerdekselet for å utløse låsen ①. Skyv skannerdekselstøtten forsiktig ned ② og lukk skannerdekselet ③ med begge hender.



12 Installere MFL-Pro Suite

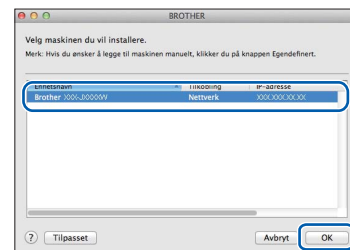
- a** Sett den medfølgende CD-ROM-en inn i CD-ROM-stasjonen.
- b** Dobbeltklikk på ikonet **Start Here OSX** for å installere. Hvis skjermbildet for modellnavn vises, velger du din maskin.

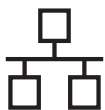


- c** Velg **Kabeltilkoblet nettverksforbindelse (Ethernet)** og klikk deretter på **Neste**. Følg instruksjonene på skjermen.



- d** Vent litt mens programvaren installeres. Brother-programvaren søker etter Brother-enheten når installasjonen er fullført. Dette tar noen få sekunder.
- e** Hvis maskinen er konfigurert for nettverket, velger du maskinen fra listen og klikker deretter på **OK**.



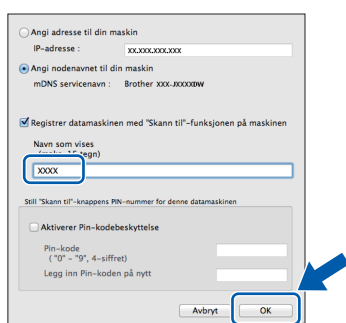


MERK

- Hvis nettverket ikke finner maskinen din, kontrollerer du nettverksinnstillingene.
- Du kan finne maskinens MAC-adresse (Ethernet-adresse) og IP-adresse ved å skrive ut nettverkets konfigurasjonsrapport.
➤➤Brukerhåndbok for nettverket: Skrive ut nettverkskonfigurasjonsrapport
- Klikk på **OK** hvis dette skjermbildet vises.



Skriv inn et navn på Macintosh-maskinen på opptil 15 tegn.



Hvis du vil bruke skannefunksjonen direkte fra maskinen for å skanne over nettverket, må du merke av i boksen **Registrer datamaskinen med "Skann til"-funksjonen på maskinen**. Klikk på **OK**. Gå til **f**.

Navnet du skriver inn, vises på maskinens pekeskjerm når du trykker på *Skanning* og velger et skannealternativ.

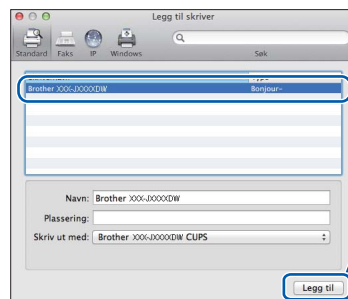
(➤➤Programvarehåndbok: Nettverksskanning)



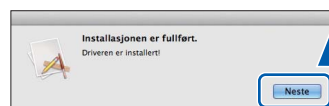
Klikk på **Legg til skriver** når dette skjermbildet vises.



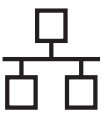
Velg maskinen din fra listen. Klikk på **Legg til** og deretter **Neste**.



Klikk på **Neste** når dette skjermbildet vises.



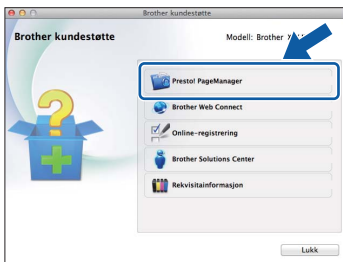
Installasjonen av MFL-Pro Suite er fullført. Gå til trinn **13**.



13 Laste ned og installere Presto! PageManager

Når Presto! PageManager er installert, legges OCR-funksjonen til i Brother ControlCenter2. Du kan enkelt skanne, dele og organisere bilder og dokumenter med Presto! PageManager.

- a** På **Brother kundestøtte**-skjerm bildet klikker du på **Presto! PageManager** for å gå til nedlastingsnettstedet for Presto! PageManager, og så følger du instruksjonene på skjermen.



14 Installere MFL-Pro Suite på flere datamaskiner (om nødvendig)

Hvis du vil bruke maskinen sammen med flere datamaskiner på nettverket, installerer du MFL-Pro Suite på hver enkelt datamaskin. Gå til trinn **12** på side 19. Se også trinn **10** på side 18 før installasjon.

Fullfør

Installasjonen er nå fullført.



For brukere av trådløst nettverksgrensesnitt

10 Før du begynner

Du må først konfigurere innstillingene for det trådløse nettverket på maskinen slik at det kommuniserer med tilgangspunktet/ruteren. Når maskinen er konfigurert til å kommunisere med tilgangspunktet/ruteren, vil datamaskiner på nettverket ha tilgang til maskinen. Du må installere driverne og programvaren for å kunne bruke maskinen fra disse datamaskinene. Trinnene nedenfor veileder deg gjennom konfigureringen og installasjonen.

Du oppnår best resultat for vanlige dokumentutskrifter ved å plassere Brother-maskinen så nær nettverkets tilgangspunkt/ruter som mulig, og med færrest mulig hindringer. Store gjenstander og vegger mellom de to enhetene, i tillegg til støy fra andre elektroniske enheter, kan påvirke dataoverføringshastigheten for dokumentene.

På grunn av disse faktorene kan det hende trådløs tilkobling ikke passer like godt til alle typer dokumenter og applikasjoner. Hvis du skriver ut store filer, for eksempel flersidige dokumenter med blandet tekst og mye grafikk, bør du vurdere kablet Ethernet for raskere dataoverføring, eller USB for generelt høyere hastighet.

Selv om Brother-maskinen kan brukes på både kabeltilkoblet og trådløst nettverk, kan du bare bruke én av tilkoblingsmetodene om gangen.

MERK

Hvis du allerede har konfigurert maskinens innstillinger for trådløst nettverk, må du tilbakestille nettverksinnstillingene før du konfigurerer innstillingene for trådløst nettverk på nytt.

*Trykk på **Innstill.** på maskinen.*

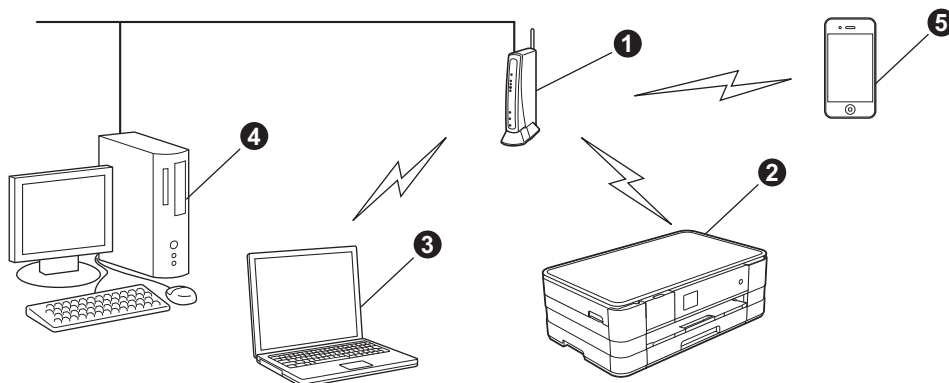
*Trykk på **^** eller **v** for å vise **Nettverk**. Trykk på **Nettverk**.*

*Trykk på **^** eller **v** for å vise **Nullst. nettv.** Trykk på **Nullst. nettv.***

*Trykk på **Ja** for å godta. Hold **Ja** nede i to sekunder for å bekrefte.*

Følgende instruksjoner er for infrastrukturmodus (koblet til en datamaskin gjennom et tilgangspunkt/ruter).

Infrastrukturmodus



- 1 Tilgangspunkt/ruter
- 2 Maskin for trådløst nettverk (din maskin) som er tilkoblet tilgangspunktet/ruteren
- 3 Trådløskompatibel datamaskin som er tilkoblet tilgangspunktet/ruteren
- 4 Kablet datamaskin som er tilkoblet tilgangspunktet/ruteren
- 5 Mobil enhet som er tilkoblet tilgangspunktet/ruteren

Kontroller at innstillingene for trådløst nettverk for maskinen stemmer overens med tilgangspunktet/ruteren.

MERK

Du finner instruksjoner for hvordan du stiller inn Ad-hoc-modus (koblet til en datamaskin med trådløs funksjon uten tilgangspunkt) i Brukerhåndbok for nettverket på CD-ROM-en.

Du kan også se Brukerhåndbok for nettverket ved å følge instruksjonene nedenfor.

1 Slå på maskinen. Sett inn CD-ROM-en i CD-ROM-stasjonen.

For Windows®:

2 Velg modell og språk. Hovedmenyen på CD-ROM-en vises.

*3 Klikk på **Brukermanualer** og deretter på **PDF-dokumenter**.*

4 Klikk på Brukerhåndbok for nettverket.

For Macintosh:

*2 Dobbeltklikk på **Brukermanualer**. Velg modell og språk.*

*3 Klikk på **Brukermanualer** og deretter på Brukerhåndbok for nettverket.*



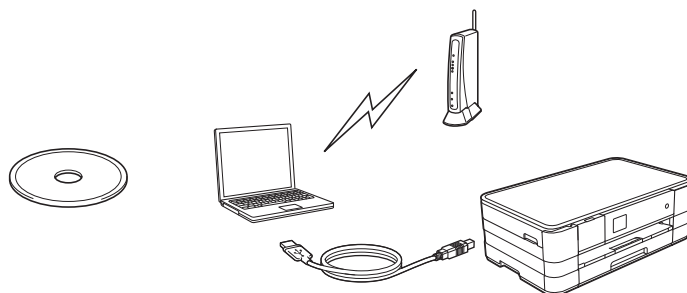
11

Velg metode for oppsett av trådløs bruk

Instruksjonene nedenfor viser tre metoder for oppsett av Brother-maskinen på et trådløst nettverk. Velg metoden du foretrekker for ditt miljø.

a Oppsett ved hjelp av installasjons-CD-ROM og USB-kabel (Windows® og Macintosh)

Du må bruke en USB-kabel under konfigureringen (kabel medfølger ikke).



Vi anbefaler at du bruker en datamaskin med trådløs forbindelse til nettverket for denne metoden.

- Hvis du bruker Windows® XP, eller en datamaskin som er forbundet til tilgangspunkt/ruter med en nettverkskabel, må du kjenne innstillingene for det trådløse nettverket. Noter innstillingene for det trådløse nettverket på den avsatte plassen nedenfor.
- Ikke kontakt Brother kundeservice hvis du trenger hjelp uten å ha sikkerhetsinformasjonen for det trådløse nettverket for hånden. Vi kan ikke hjelpe deg med å finne nettverkets sikkerhetsinnstillinger.

Element	Registrer gjeldende innstillinger for det trådløse nettverket
SSID (nettverksnavn)	
Nettverksnøkkel	

* Nettverksnøkkelen kan også beskrives som passordet, sikkerhetsnøkkelen eller krypteringsnøkkelen.

MERK

Hvis du ikke har denne informasjonen (SSID og nettverksnøkkel), kan du ikke fortsette med oppsettet for trådløst nettverk.

Hvordan finner jeg denne informasjonen?

- 1) Se i dokumentasjonen som følger med det trådløse tilgangspunktet/ruteren.
- 2) Det opprinnelige nettverksnavnet kan være produsentens navn eller modellnavnet.
- 3) Hvis du ikke har sikkerhetsinformasjonen, må du ta kontakt med ruterprodusenten, systemadministratoren eller Internett-leverandøren.

Nå kan du gå til

side 25



For metode **b** og **c** starter du det trådløse oppsettet ved å trykke på Wi-Fi-knappen på pekeskjermen.



b Manuelt oppsett fra kontrollpanelet ved hjelp av installasjonsveiviseren (Windows®, Macintosh og mobile enheter)

Hvis ditt trådløse tilgangspunkt/ruter ikke støtter WPS (Wi-Fi Protected Setup™) eller AOSS™, **noterer du innstillingene for trådløst nettverk** til ditt trådløse tilgangspunkt/ruter i feltet nedenfor.

Ikke kontakt Brother kundeservice hvis du trenger hjelp uten å ha sikkerhetsinformasjonen for det trådløse nettverket for hånden. Vi kan ikke hjelpe deg med å finne nettverkets sikkerhetsinnstillinger.

Element	Registrer gjeldende innstillinger for det trådløse nettverket
SSID (nettverksnavn)	
Nettverksnøkkel	

* Nettverksnøkkelen kan også beskrives som passordet, sikkerhetsnøkkelen eller krypteringsnøkkelen.

MERK

Hvis du ikke har denne informasjonen (SSID og nettverksnøkkel), kan du ikke fortsette med oppsettet for trådløst nettverk.

Hvordan finner jeg denne informasjonen?

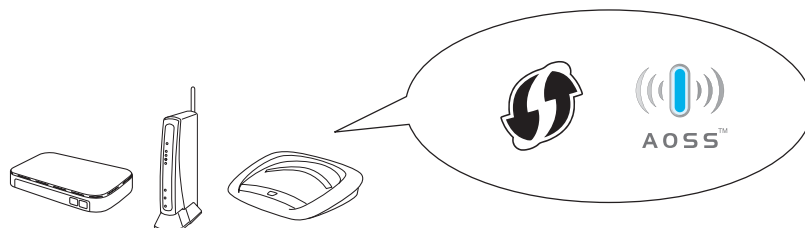
- 1) Se i dokumentasjonen som følger med det trådløse tilgangspunktet/ruteren.
- 2) Opprinnelig SSID kan være produsentens navn eller modellnavnet.
- 3) Hvis du ikke har sikkerhetsinformasjonen, må du ta kontakt med ruterprodusenten, systemadministratoren eller Internett-leverandøren.

Nå kan du gå til

side 28

c Konfigurering med ett-trykk ved hjelp av WPS eller AOSS™ (Windows®, Macintosh og mobile enheter)

Hvis det trådløse tilgangspunktet/ruteren støtter automatisk trådløs (ett-trykk) konfigurering (WPS eller AOSS™)



Nå kan du gå til

side 29



12 Oppsett ved hjelp av installasjons-CD-ROM og USB-kabel (Windows® og Macintosh)

- Du må bruke en USB-kabel under konfigurasjonen (kabel medfølger ikke).
- Disse trinnene gjelder for Windows®-installasjon. For Macintosh-installasjon må du sette inn installasjons-CD-ROM-en i CD-ROM-stasjonen og dobbeltklikke på **Start Here OSX** for å installere. Velg trådløs installasjon, og følg instruksjonene for oppsett av trådløs enhet på datamaskinskjermen.

a Sett den medfølgende CD-ROM-en inn i CD-ROM-stasjonen. Hvis skjermbildet for modellnavn vises, velger du din maskin. Hvis skjermbildet for språk vises, velger du ønsket språk.

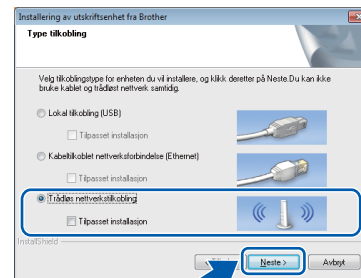
MERK

- For Windows Vista® og Windows® 7: Når skjermbildet **Brukerkontroll** vises, klikker du på **Fortsett** eller **Ja**.
- Hvis Brother-skjermbildet ikke vises automatisk, går du til **Min datamaskin** eller **Datamaskin** og dobbeltklikker først på CD-ROM-ikonet og deretter på **start.exe**.

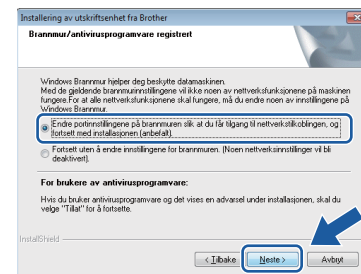
b Hovedmenyen på CD-ROM-en vises. Klikk på **Installere MFL-Pro Suite** og deretter **Ja** hvis du godtar lisensavtalene. Følg instruksjonene på skjermen.



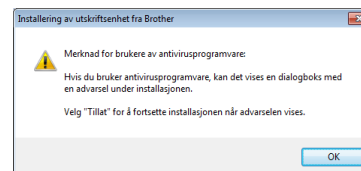
c Velg **Trådløs nettverkstilkobling** og klikk deretter på **Neste**.



d Når dette skjermbildet vises, velger du **Endre portinnstillingene på brannmuren slik at du får tilgang til nettverkstilkoblingen, og fortsett med installasjonen (anbefalt)**. Deretter klikker du på **Neste**.



Hvis du bruker en annen brannmur enn Windows®-brannmuren, eller hvis Windows®-brannmuren er deaktivert, kan dette skjermbildet vises.



Les instruksjonene for brannmurprogrammet for å få vite hvordan du legger til nettverksportene nedenfor.

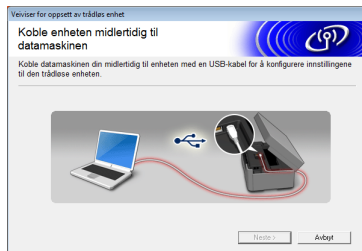
- For nettverksskanning legger du til UDP-port 54925.
- Hvis du fremdeles har problemer med nettverkstilkoblingen, legger du til UDP-portene 137 og 161.



- e** Velg **Ja, jeg har en USB-kabel som kan brukes ved installasjonen.**, og klikk deretter på **Neste**.



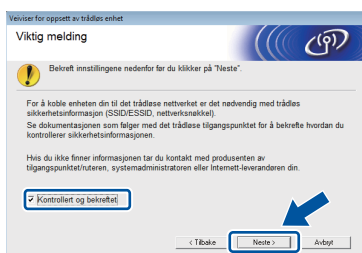
- f** Koble midlertidig USB-kabelen (medfølger ikke) direkte til datamaskinen og maskinen.



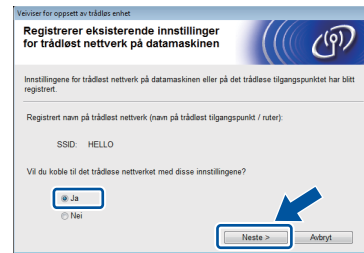
Hvis bekreftelsesskjerm bildet vises, merker du av i boksen og klikker deretter på **Neste**, gå til **g**.
Hvis ikke, gå til **h**.

MERK

- Hvis du vil ha instruksjoner om hvordan du kobler USB-kabelen til USB-porten på maskinen, kan du se Koble til USB-kabelen på side 9.
- Hvis **Viktig melding**-skjerm bildet vises, må du lese meldingen nøye. Merk av i boksen etter at du har bekreftet SSID og nettverksnøkkelen, og klikk deretter på **Neste**.



- g** Når det følgende skjerm bildet vises, merker du av for **Ja** hvis du vil koble til den oppgitte SSID-en. Klikk på **Neste** og gå til **j**.

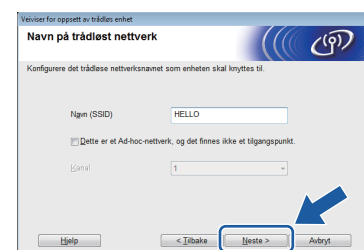


- h** Når det følgende skjerm bildet vises, vil veiviseren søke etter trådløse nettverk som er tilgjengelige for maskinen. Velg SSID-en som du noterte for nettverket ditt i trinn **11-a** på side 23, og klikk så på **Neste**.



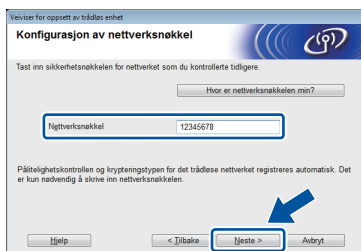
MERK

- Hvis det ikke vises en liste med SSID-er, kontrollerer du at tilgangspunktet er slått på og stilt inn til å kringkaste SSID-en. Kontroller at maskinen og tilgangspunktet er innenfor rekkevidde for kommunikasjon, og klikk deretter på **Oppdater**.
- Hvis tilgangspunktet ditt er stilt til ikke å kringkaste SSID-en, kan du legge den til manuelt ved å klikke på **Avansert**-knappen. Følg instruksjonene på skjermen for å legge inn **Navn (SSID)**, og klikk deretter på **Neste**.



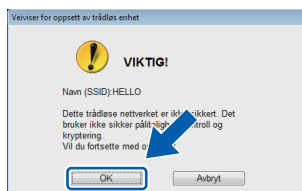


- i** Skriv inn den **nettverksnøkkelen** du noterte i trinn **11-a** på side 23, og klikk deretter på **Neste**.

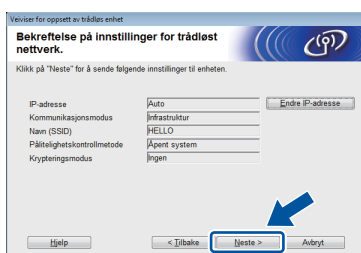


MERK

Hvis nettverket ikke er konfigurert for pålitelig kontroll og kryptering, vises det følgende skjermbildet. Når du vil fortsette konfigurasjonen, klikker du på **OK** og går til **j**.



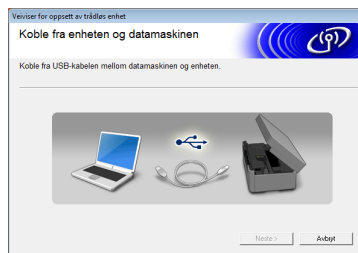
- j** Klikk på **Neste**. Innstillingene sendes til maskinen din.



MERK

- Innstillingene blir ikke endret hvis du klikker på **Avbryt**.
- Hvis du vil angi IP-adresseinnstillingene for maskinen manuelt, klikker du på **Endre IP-adresse** og angir så de nødvendige IP-adresseinnstillingene for nettverket ditt.
- Hvis skjermbildet for mislykket trådløst oppsett vises, klikker du på **Prøv igjen**.

- k** Koble fra USB-kabelen mellom datamaskinen og maskinen.



- Klikk på **Neste** for å fortsette å installere MFL-Pro Suite.



Konfigureringen av trådløst nettverk er nå fullført. Wi-Fi-knappen øverst til høyre på pekeskjermen endres til en firetrinns indikator som viser signalstyrken til det trådløse tilgangspunktet/ruteren. LED-lampen for

Wi-Fi  tennes på kontrollpanelet for å angi at maskinens Nettverk I/F er satt til WLAN.

Installere MFL-Pro Suite

For brukere av Windows®:

Nå kan du gå til

Trinn **14-e** på side 33

For brukere av Macintosh:

Nå kan du gå til

Trinn **14-d** på side 35



12 Manuelt oppsett fra kontrollpanelet ved hjelp av installasjonsveiviseren (Windows[®], Macintosh og mobile enheter)

- a** Trykk på .
Trykk på **Inst.veiviser**.

Når **Nettverkets I/F** står på **Trådløst**, vises, trykker du på **Ja** for å godta. Dette starter veiviseren for trådløst oppsett. Trykk på **Nei** hvis du vil avbryte.

- b** Maskinen vil søke etter tilgjengelige SSID-er. Det vil ta flere sekunder å vise en liste over tilgjengelige SSID-er. Hvis listen over SSID-er vises, trykker du på **^** eller **v** for å velge SSID-en du noterte i trinn **11-b** på side 24. Velg SSID-en du vil koble til med.

Hvis det trådløse tilgangspunktet/ruteren på det valgte SSID støtter WPS, og maskinen ber deg bruke WPS, gå til **c**.

Hvis du blir bedt om å taste inn en nettverksnøkkel, gå du til **d**.
Hvis ikke, går du til **e**.

MERK

- Hvis listen over SSID-er ikke vises, kontrollerer du at tilgangspunktet er på. Flytt maskinen din nærmere tilgangspunktet og prøv å starte fra **a** igjen.
- Hvis tilgangspunktet er konfigurert til ikke å kringkaste SSID-en, må du legge til SSID-navnet manuelt. Du finner nærmere informasjon i Brukerhåndbok for nettverket.

- c** Trykk på **Ja** for å koble til maskinen ved hjelp av WPS. (Hvis du velger **Nei** til å fortsette med manuell konfigurering, går du til **d** for å angi en nettverksnøkkel.)

Når pekeskjermen angir at du bør starte WPS, trykker du på **WPS**-knappen på det trådløse tilgangspunktet/ruteren, og deretter trykker du på **Neste** for å fortsette.
Gå til **e**.

- d** Angi nettverksnøkkelen du noterte i trinn **11-b** på side 24 med pekeskjermen.

Bokstavene vises i denne rekkefølgen: liten bokstav og stor bokstav. Trykk på for å rullere mellom bokstaver, tall og spesialtegn. (Tilgjengelige tegn kan variere avhengig av land.) Trykk på **▶** for å flytte markøren mot høyre.
(Vil du ha mer informasjon, kan du se *Skrive inn tekst i innstillinger for trådløst nettverk* på side 39.)

Trykk på **OK** når du har skrevet inn alle tegnene, og trykk deretter på **Ja** for å bruke innstillingene.

- e** Maskinen vil nå prøve å koble til det trådløse nettverket. Dette kan ta noen få minutter.
- f** Det vises en melding med tilkoblingsresultatet i 60 sekunder på pekeskjermen, og det skrives automatisk ut en WLAN-rapport. Hvis tilkoblingen mislyktes, kontrollerer du feilkoden på rapportutskriften og går til *Feilsøking* på side 30.



Konfigureringen av trådløst nettverk er nå fullført. Wi-Fi-knappen øverst til høyre på pekeskjermen endres til en firetrinns indikator som viser signalstyrken til det trådløse tilgangspunktet/ruteren. LED-lampen for

Wi-Fi tennes på kontrollpanelet for å angi at maskinens Nettverk I/F er satt til WLAN.

MERK

Brukere av mobile enheter kan gå til brukermanualen for programmet de bruker (for eksempel AirPrint, Brother iPrint&Scan eller andre programmer) for nærmere informasjon om hvordan maskinen skal brukes med programmet. Hvis du vil laste ned brukermanualen for programmet du bruker, går du til nedlastingsdelen for håndbøker og velger modellen på Brother Solutions Center på <http://solutions.brother.com/>.

Hvis du vil installere MFL-Pro Suite, fortsetter du til trinn 13.

For brukere av Windows[®]:

Nå kan du gå til

Side 32

For brukere av Macintosh:

Nå kan du gå til

Side 35



12 Konfigurering med ett trykk ved hjelp av WPS eller AOSS™ (Windows®, Macintosh og mobile enheter)

- a** Kontroller at det trådløse tilgangspunktet/ruteren har WPS- eller AOSS™-symbolet som vist nedenfor.



- b** Plasser Brother-maskinen innenfor rekkevidden til tilgangspunktet/ruteren med WPS eller AOSS™. Rekkevidden kan variere, avhengig av omgivelsene. Se i instruksjonene for tilgangspunktet/ruteren.

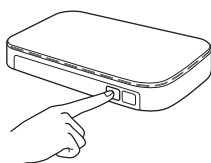
- c** Trykk på . Trykk på eller for å vise WPS/AOSS. Trykk på WPS/AOSS.

Når Nettverkets I/F står på Trådløst, vises, trykker du på Ja for å godta. Dette vil starte veiviseren for trådløst oppsett. Trykk på Nei for å avbryte.

MERK

Hvis det trådløse tilgangspunktet/ruteren støtter WPS (PIN-metode), kan du også konfigurere maskinen ved hjelp av PIN-metoden (Personal Identification Number). >> Brukerhåndbok for nettverket: Konfigurasjon ved bruk av PIN-metoden for WPS (Wi-Fi Protected Setup)

- d** Når pekeskjermen angir at du bør starte WPS eller AOSS™, trykker du på WPS- eller AOSS™-knappen på det trådløse tilgangspunktet/ruteren. Se i brukermanualen for tilkoblingspunktet/ruteren for nærmere instruksjoner.



Trykk deretter på OK. Maskinen registrerer nå automatisk hvilken modus (WPS eller AOSS™) det trådløse tilkoblingspunktet/ruteren bruker, og vil prøve å koble til det trådløse nettverket.

- e** Det vises en melding med tilkoblingsresultatet i 60 sekunder på pekeskjermen, og det skrives automatisk ut en WLAN-rapport. Hvis tilkoblingen mislyktes, kontrollerer du feilkoden på rapportutskriften og går til *Feilsøking* på side 30.

- OK!** Konfigureringen av trådløst nettverk er nå fullført. Wi-Fi-knappen øverst til høyre på pekeskjermen endres til en firetrinns indikator som viser signalstyrken til det trådløse tilgangspunktet/ruteren. LED-lampen for

Wi-Fi tennes på kontrollpanelet for å angi at maskinens Nettverk I/F er satt til WLAN.

MERK

Brukere av mobile enheter kan gå til brukermanualen for programmet de bruker (for eksempel AirPrint, Brother iPrint&Scan eller andre programmer) for nærmere informasjon om hvordan maskinen skal brukes med programmet. Hvis du vil laste ned brukermanualen for programmet du bruker, går du til nedlastingsdelen for håndbøker og velger modellen på Brother Solutions Center på <http://solutions.brother.com/>.

Hvis du vil installere MFL-Pro Suite, fortsetter du til trinn 13.

For brukere av Windows®:

Nå kan du gå til

Side 32

For brukere av Macintosh:

Nå kan du gå til

Side 35



Feilsøking

Ikke kontakt Brother kundeservice hvis du trenger hjelp uten å ha sikkerhetsinformasjonen for det trådløse nettverket for hånden. Vi kan ikke hjelpe deg med å finne nettverkets sikkerhetsinnstillinger.

Hvordan finner jeg informasjon om trådløst nettverk-sikkerhet (SSID og nettverksnøkkel)

- 1) Se i dokumentasjonen som følger med det trådløse tilgangspunktet/ruteren.
- 2) Opprinnelig SSID kan være produsentens navn eller modellnavnet.
- 3) Hvis du ikke har sikkerhetsinformasjonen, må du ta kontakt med ruterprodusenten, systemadministratoren eller Internett-leverandøren.

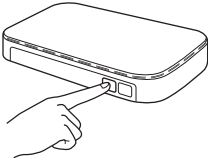
* Nettverksnøkkelen kan også beskrives som passordet, sikkerhetsnøkkelen eller krypteringsnøkkelen.

Trådløst LAN-rapport

Hvis trådløst LAN-rapporten som er skrevet ut viser at tilkoblingen mislyktes, må du kontrollere feilkoden på den utskrevne rapporten og se følgende instruksjoner.

Feilkode	Anbefalte løsninger
TS-01	<p>Trådløs-innstillingen er ikke aktivert. Sett trådløs-innstillingen til PÅ.</p> <ul style="list-style-type: none">- Hvis en nettverkskabel er koblet til maskinen, må denne kobles fra, og maskinens innstillinger for trådløst nettverk settes til PÅ. <p>Trykk på Innstill. på maskinen. Trykk på ▲ eller ▼ for å vise Nettverk, og trykk deretter på Nettverk. Trykk på ▲ eller ▼ for å vise Nettverk I/F, og trykk deretter på Nettverk I/F. Trykk på WLAN. Trykk på 🏠.</p>
TS-02	<p>Finner ikke trådløst tilgangspunkt/ruter.</p> <p>1. Kontroller følgende 4 punkter:</p> <ul style="list-style-type: none">- Kontroller at trådløst tilgangspunkt/ruter er slått på.- Flytt maskinen til et område uten hindringer eller nærmere det trådløse tilgangspunktet/ruteren.- Sett maskinen midlertidig innenfor en meter fra det trådløse tilgangspunktet når du konfigurerer innstillingene for trådløst nettverk.- Hvis det trådløse tilgangspunktet/ruteren har filtrering av MAC-adresse, må du bekrefte at MAC-adressen til Brother-maskinen er tillatt i filteret. <p>2. Hvis du har angitt SSID og sikkerhetsinformasjon (SSID/godkjenningstype/krypteringsmetode/nettverksnøkkel) manuelt, kan informasjonen være feil. Bekreft SSID og sikkerhetsinformasjon på nytt, og skriv korrekt informasjon inn på nytt om nødvendig.</p> <p><i>Se Hvordan finner jeg informasjon om trådløst nettverk-sikkerhet (SSID og nettverksnøkkel) på side 30 for å bekrefte.</i></p>



<p>TS-04</p>	<p>Godkjennings-/krypteringsmetodene som brukes av det valgte trådløse tilgangspunktet/ruteren støttes ikke av maskinen.</p> <p>For infrastrukturmodus: Endre autentiserings- og krypteringsmetodene til det trådløse tilgangspunktet/ruteren. Maskinen støtter følgende godkjenningsmetoder:</p> <table border="1" data-bbox="331 394 1093 658"> <thead> <tr> <th>godkjenningsmetode</th> <th>krypteringsmetode</th> </tr> </thead> <tbody> <tr> <td rowspan="2">WPA-Personal</td> <td>TKIP</td> </tr> <tr> <td>AES</td> </tr> <tr> <td>WPA2-Personal</td> <td>AES</td> </tr> <tr> <td rowspan="2">Åpen</td> <td>WEP</td> </tr> <tr> <td>Ingen (uten kryptering)</td> </tr> <tr> <td>Delt nøkkel</td> <td>WEP</td> </tr> </tbody> </table> <p>Hvis problemet ikke blir løst, kan de angitte SSID- eller nettverksinnstillingene være feilaktige. Kontroller innstillingene for trådløst nettverk på nytt.</p> <p>Se <i>Hvordan finner jeg informasjon om trådløst nettverk-sikkerhet (SSID og nettverksnøkkel)</i> på side 30 for å bekrefte.</p> <p>For Ad-hoc-modus: Endre godkjennings- og krypteringsmetodene for datamaskinen til trådløs-innstilling. Maskinen har kun støtte for Åpen godkjenning, og har valgfri WEP-kryptering.</p>	godkjenningsmetode	krypteringsmetode	WPA-Personal	TKIP	AES	WPA2-Personal	AES	Åpen	WEP	Ingen (uten kryptering)	Delt nøkkel	WEP
godkjenningsmetode	krypteringsmetode												
WPA-Personal	TKIP												
	AES												
WPA2-Personal	AES												
Åpen	WEP												
	Ingen (uten kryptering)												
Delt nøkkel	WEP												
<p>TS-05</p>	<p>Sikkerhetsinformasjonen (SSID/nettverksnøkkel) er feil. Bekreft SSID og sikkerhetsinformasjon (nettverksnøkkel) på nytt. Hvis rутeren har WEP-kryptering, angir du nøkkelen som er brukt som første WEP-nøkkel. Brother-maskinen har kun støtte for bruk av den første WEP-nøkkelen.</p> <p>Se <i>Hvordan finner jeg informasjon om trådløst nettverk-sikkerhet (SSID og nettverksnøkkel)</i> på side 30 for å bekrefte.</p>												
<p>TS-06</p>	<p>Sikkerhetsinformasjonen for trådløst nettverk (godkjenningsmetode/krypteringsmetode/nettverksnøkkel) er feil. Bekreft sikkerhetsinformasjonen for trådløst nettverk på nytt (godkjenningsmetode/krypteringsmetode/nettverksnøkkel) i tabellen i TS-04. Hvis rутeren har WEP-kryptering, angir du nøkkelen som er brukt som første WEP-nøkkel. Brother-maskinen har kun støtte for bruk av den første WEP-nøkkelen.</p> <p>Se <i>Hvordan finner jeg informasjon om trådløst nettverk-sikkerhet (SSID og nettverksnøkkel)</i> på side 30 for å bekrefte.</p>												
<p>TS-07</p>	<p>Maskinen finner ingen trådløse tilgangspunkt/rutere med WPS eller AOSS™ aktivert.</p> <p>Hvis du ønsker å konfigurere innstillingene for trådløst nettverk med WPS eller AOSS™, må både maskinen og det trådløse tilgangspunktet/ruteren startes. Bekreft at det trådløse tilgangspunktet/ruteren har støtte for WPS eller AOSS™, og start på nytt.</p> <p>Hvis du ikke vet hvordan det trådløse tilgangspunktet/ruteren brukes med WPS eller AOSS™, kan du se dokumentasjonen som følger med det trådløse tilgangspunktet/ruteren, ta kontakt med det trådløse tilgangspunktets/ruterens produsent eller ta kontakt med systemansvarlig.</p> 												
<p>TS-08</p>	<p>Fant to eller flere tilgangspunkter som har WPS eller AOSS™ aktivert.</p> <ul style="list-style-type: none"> - Bekreft at kun ett trådløst tilgangspunkt/ruter innenfor området har WPS eller AOSS™ aktivert og prøv én gang til. - Prøv å starte igjen etter noen minutter for å unngå interferens fra andre tilgangspunkter. 												



Installer driverne og programvaren

(Windows® XP Home / XP Professional / Windows Vista® / Windows® 7)

13 Før du installerer

Kontroller at datamaskinen er slått PÅ og at du er logget på som administrator.

VIKTIG

Lukk eventuelle programmer som kjører.

MERK

- Skjermbildene kan variere, avhengig av operativsystem.
- CD-ROM-en inkluderer Nuance™ PaperPort™ 12SE. Denne programvaren støtter Windows® XP Home (SP3 eller nyere), XP Professional (SP3 eller nyere), XP Professional x64 Edition (SP2 eller nyere), Windows Vista® (SP2 eller nyere) og Windows® 7. Oppdater til den nyeste Windows®-servicepakken før du installerer MFL-Pro Suite.

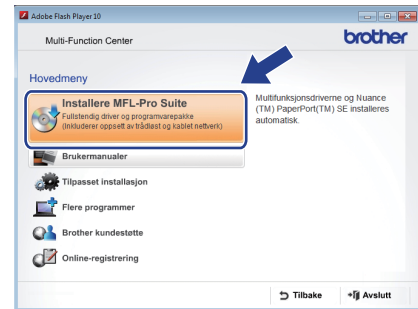
14 Installere MFL-Pro Suite

a Sett den medfølgende CD-ROM-en inn i CD-ROM-stasjonen. Hvis skjermbildet for modellnavn vises, velger du din maskin. Hvis skjermbildet for språk vises, velger du ønsket språk.

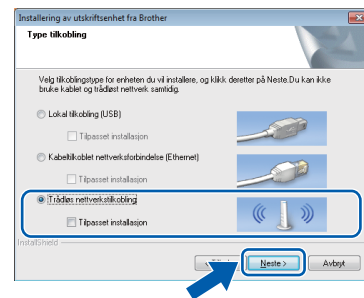
MERK

- For Windows Vista® og Windows® 7: Når skjermbildet Brukerkontroll vises, klikker du på **Fortsett** eller **Ja**.
- Hvis Brother-skjermbildet ikke vises automatisk, går du til **Min datamaskin** eller **Datamaskin** og dobbeltklikker først på CD-ROM-ikonet og deretter på **start.exe**.

b Hovedmenyen på CD-ROM-en vises. Klikk på **Installere MFL-Pro Suite** og deretter **Ja** hvis du godtar lisensavtalene. Følg instruksjonene på skjermen.

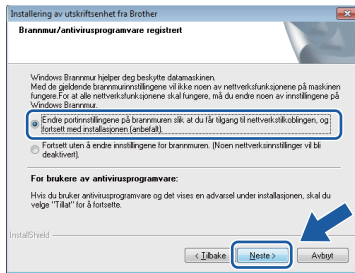


c Velg **Trådløs nettverkstilkobling** og klikk deretter på **Neste**.

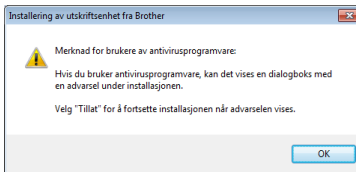




- d** Når dette skjermbildet vises, velger du **Endre portinnstillingene på brannmuren slik at du får tilgang til nettverkstilkoblingen, og fortsett med installasjonen (anbefalt)**. Deretter klikker du på **Neste**.



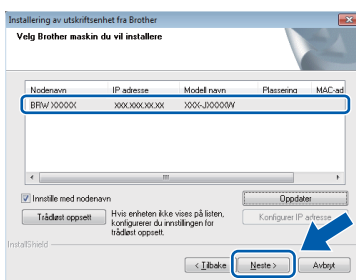
Hvis du bruker en annen brannmur enn Windows®-brannmuren, eller hvis Windows®-brannmuren er deaktivert, kan dette skjermbildet vises.



Les instruksjonene for brannmurprogrammet for å få vite hvordan du legger til nettverksportene nedenfor.

- For nettverksskanning legger du til UDP-port 54925.
- Hvis du fremdeles har problemer med nettverkstilkoblingen, legger du til UDP-portene 137 og 161.

- e** Velg en maskin fra listen og klikk deretter på **Neste**.



MERK

- Hvis maskinen din ikke finnes på nettverket, kontrollerer du innstillingene dine ved å følge instruksjonene på skjermen. Hvis denne feilen oppstår, går du til trinn **11-b** på side 24 og konfigurerer den trådløse tilkoblingen på nytt.
- Hvis du bruker WEP og *Tilkoblet* vises på pekeskjermen, men maskinen ikke blir funnet, kontrollerer du at du skrev inn riktig WEP-nøkkel. WEP-nøkkelen skiller mellom små og store bokstaver.

- f** Installasjonen av Brother-driverne starter automatisk. Installasjonsskjermbildene vises i tur og orden.

VIKTIG

IKKE avbryt noen av skjermbildene under installasjonen. Det kan ta noen sekunder før skjermbildene vises.

MERK

*For Windows Vista® og Windows® 7: Når skjermbildet Windows®-sikkerhet vises, merker du av for dette alternativet og klikker på **Installer** for å fullføre installasjonen på riktig måte.*

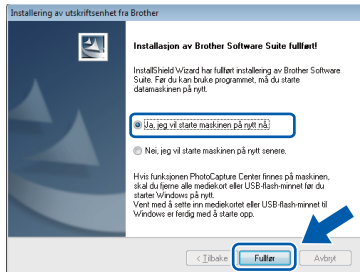
- g** Hvis skjermbildet **Miljømessige råd for utstyr som reproducerer bilder** vises, klikker du på **Neste**.


- h** Når skjermbildet **Online-registrering** vises, følger du instruksjonene på skjermen. Klikk på **Neste**.

- i** Hvis du ikke vil angi maskinen som standardskriver, fjerner du merket for **Angi standardskriver** og klikker deretter på **Neste**.

**15****Fullføre og starte på nytt**

- a** Klikk på **Fullfør** for å starte datamaskinen på nytt. Når du har startet datamaskinen på nytt, må du logge på som administrator.

**MERK**

- Hvis det vises en feilmelding under programvareinstallasjonen, kjører du **Installasjonsdiagnose** som du finner under  **Start/Alle programmer/Brother/DCP-JXXX** (der DCP-JXXX er modellnavnet).
- Avhengig av sikkerhetsinnstillingene, kan det hende at et Windows®-sikkerhetsvindu eller antivirusvindu vises når du bruker maskinen eller programvaren. Angi i vinduet at prosessen kan fortsette.

- b** Følgende skjermbilder vises.

- Når skjermbildet **Innstilling for programoppdatering** vises, velger du ønsket innstilling for oppdatering av programvare og klikker på **OK**.
- Når skjermbildet for Brothers program for produktutvikling og støtte vises, velger du innstillinger og følger instruksjonene på skjermen.

MERK

Programvareoppdateringen og Brothers program for produktutvikling og støtte forutsetter tilgang til Internett.

16**Installere MFL-Pro Suite på flere datamaskiner (om nødvendig)**

Hvis du vil bruke maskinen sammen med flere datamaskiner på nettverket, installerer du MFL-Pro Suite på hver enkelt datamaskin. Gå til trinn **13** på side 32.

MERK**Nettverklisens (Windows®)**

Dette produktet omfatter en PC-lisens for opptil 2 brukere. Lisensen støtter installering av MFL-Pro Suite, inkludert Nuance™ PaperPort™ 12SE, på opptil 2 PC-er på nettverket. Hvis du vil bruke mer enn 2 PC-er med Nuance™ PaperPort™ 12SE installert, må du kjøpe Brother NL-5-pakken, som er en PC-lisenspakke for opptil 5 ekstra brukere. Kontakt Brother kundeservice eller den lokale Brother-forhandleren hvis du vil kjøpe NL-5-pakken.

Fullfør

Installasjonen er nå fullført.

Installere andre programmer:

Nå kan du gå til

Side 38

MERK**XML Paper Specification-skriverdriver**

XML Paper Specification-skriverdriveren er den best egnede driveren for Windows Vista® og Windows® 7 ved utskrift fra programmer som bruker XML Paper Specification-dokumenter. Last ned den nyeste driveren ved å gå til Brother Solutions Center på <http://solutions.brother.com/>.



Installer driverne og programvaren (Mac OS X v10.5.8, 10.6.x, 10.7.x)

13 Før du installerer

Kontroller at maskinen er koblet til strømuttaket og at Macintosh-maskinen er slått PÅ. Du må være logget på som administrator.

MERK

Brukere av Mac OS X v10.5.0 til 10.5.7 må oppgradere til Mac OS X v10.5.8 - 10.7.x.

14 Installere MFL-Pro Suite

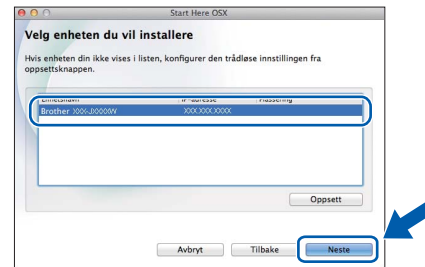
- a Sett den medfølgende CD-ROM-en inn i CD-ROM-stasjonen.
- b Dobbeltklikk på ikonet **Start Here OSX** for å installere. Hvis skjermbildet for modellnavn vises, velger du din maskin.



- c Velg **Trådløs nettverkstilkobling** og klikk deretter på **Neste**.

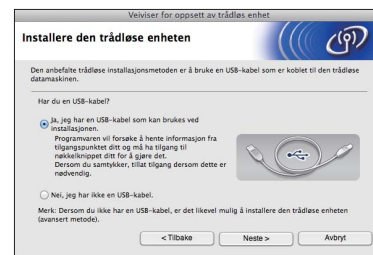


- d Velg en maskin fra listen og klikk deretter på **Neste**.

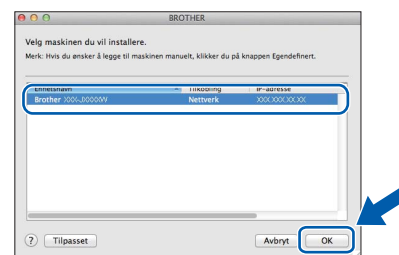


MERK

Hvis de innstillingene for trådløst nettverk mislykkes, vises skjermbildet **Veiviser for oppsett av trådløs enhet**. Følg instruksjonene på skjermen for å fullføre trådløst-konfigurasjonen.



- e Velg en maskin fra listen, og klikk deretter på **OK**.





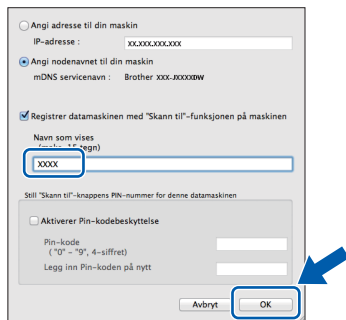
- f** Installasjonen av Brother-driverne starter automatisk. Vent litt mens programvaren installeres.

MERK

- Du kan finne maskinens MAC-adresse (Ethernet-adresse) og IP-adresse ved å skrive ut nettverkets konfigurasjonsrapport.
 ►►Brukerhåndbok for nettverket: Skrive ut nettverkskonfigurasjonsrapport
- Klikk på **OK** hvis dette skjermbildet vises.



Skriv inn et navn på Macintosh-maskinen på opptil 15 tegn.



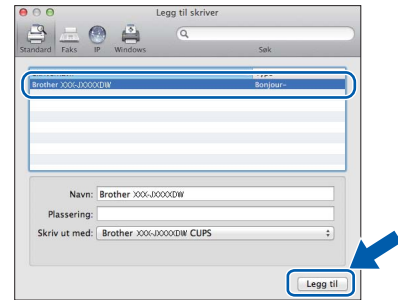
Hvis du vil bruke skannefunksjonen direkte fra maskinen for å skanne over nettverket, må du merke av i boksen **Registrer datamaskinen med "Skann til"-funksjonen på maskinen**. Klikk på **OK**. Gå til **g**.

Navnet du skriver inn, vises på maskinens pekeskjerm når du trykker på *Skanning* og velger et skannealternativ.
 (►►Programvarehåndbok: Nettverksskanning)

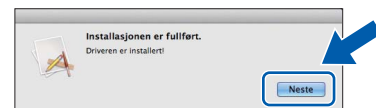
- g** Klikk på **Legg til skriver** når dette skjermbildet vises.



Velg maskinen din fra listen. Klikk på **Legg til** og deretter **Neste**.



- h** Klikk på **Neste** når dette skjermbildet vises.



- OK!** Installasjonen av MFL-Pro Suite er fullført. Gå til trinn 15.



15 Laste ned og installere Presto! PageManager

Når Presto! PageManager er installert, legges OCR-funksjonen til i Brother ControlCenter2. Du kan enkelt skanne, dele og organisere bilder og dokumenter med Presto! PageManager.

- a På **Brother kundestøtte**-skjermbildet klikker du på **Presto! PageManager** for å gå til nedlastingsnettstedet for Presto! PageManager, og så følger du instruksjonene på skjermen.



16 Installere MFL-Pro Suite på flere datamaskiner (om nødvendig)

Hvis du vil bruke maskinen sammen med flere datamaskiner på nettverket, installerer du MFL-Pro Suite på hver enkelt datamaskin. Gå til trinn **13** på side 35.

Fullfør

Installasjonen er nå fullført.

1 Installere andre programmer

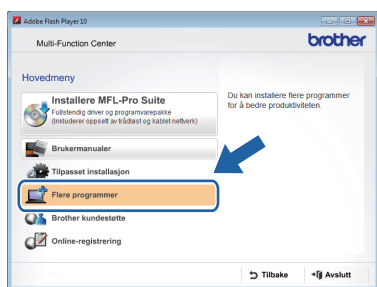
FaceFilter Studio og BookScan & Whiteboard Suite støttes av Reallusion, Inc

FaceFilter Studio er et brukervennlig kant til kant-utskriftsprogram for fotografier. Med programvaren **BookScan Enhancer** kan du korrigere bilder fra skannede bøker automatisk. Med programvaren **Whiteboard Enhancer** kan du fjerne og forbedre tekst og tavlebilder.

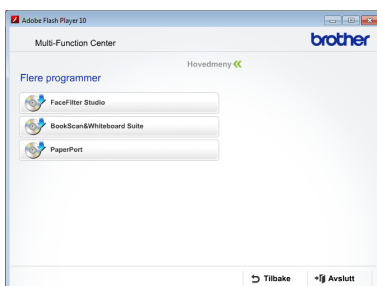
MERK

- Maskinen må være slått PÅ og koblet til datamaskinen.
- Noen programmer forutsetter tilgang til Internett.
- Kontroller at du er logget på som administrator.
- Dette programmet er ikke tilgjengelig for Windows Server® 2003/2008-serien.

- Åpne hovedmenyen på nytt ved å ta ut og sette inn igjen CD-ROM-en eller dobbeltklikke på programmet **start.exe** fra rotmappen.
- Hovedmenyen på CD-ROM-en vises. Velg språk, og klikk deretter på **Flere programmer**.



- Klikk på knappen til programmet du ønsker å installere.




- Gå tilbake til **Flere programmer**-skjerm bildet for å installere flere programmer.

2 Installere FaceFilter Studio-hjelp

Vil du ha instruksjoner om hvordan du bruker FaceFilter Studio, kan du laste ned og installere FaceFilter Studio-hjelp.

- Du kjører FaceFilter Studio ved å velge  **Start/Alle programmer/Reallusion/FaceFilter Studio** på datamaskinen.
- Klikk på **Søk etter oppdateringer** på skjermen.


MERK

Du kan også gå til Reallusion-oppdateringssiden på Internett ved å klikke på -knappen øverst til høyre på dette skjerm bildet.



- Klikk på **Download** (last ned), og velg mappen der filen skal lagres.
- Lukk FaceFilter Studio før du starter installasjonsprogrammet for FaceFilter Studio -hjelp. Dobbeltklikk på den nedlastede filen fra mappen du spesifiserte og følg installasjonsinstruksjonene på skjermen.

MERK

Vil du vise hele FaceFilter Studio hjelp, gå du til  **Start/Alle programmer/Reallusion/FaceFilter Studio/FaceFilter Studio-hjelp** på datamaskinen.

Tilbakestille nettverksinnstillingene til standardinnstillinger

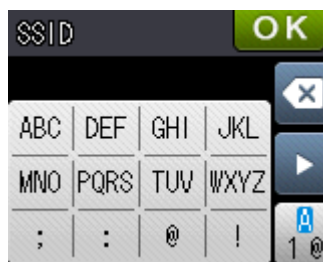
Følg trinnene nedenfor hvis du vil gjenopprette alle nettverksinnstillingene for den interne utskrifts-/skanneserveren til fabrikkinnstillinger.

- a** Kontroller at maskinen ikke er i bruk, og koble deretter alle kabler fra maskinen (unntatt strømledningen).
- b** Trykk på **Innstill.**
- c** Trykk på **^** eller **v** for å vise **Nettverk**, og trykk deretter på **Nettverk**.
- d** Trykk på **^** eller **v** for å vise **Nullst. nettv.**, og trykk deretter på **Nullst. nettv.**
- e** Trykk på **Ja**.
- f** Hold **Ja** nede i to sekunder for å bekrefte.
- g** Maskinen starter på nytt. Koble deretter til alle kablene igjen.

Skrive inn tekst i innstillinger for trådløst nettverk

Opptil fire bokstaver er tildelt hver enkelt knapp på pekeskjermen. Ved å trykke på riktig knapp gjentatte ganger får du tilgang til tegnet du ønsker.


Trykk på  for å rullere mellom bokstaver, tall og spesialtegn. (Tilgjengelige tegn kan variere avhengig av land.)




Sette inn mellomrom

Hvis du vil taste inn et mellomrom, trykker du på  og deretter mellomromknappen  eller .

Gjenta tegn

Hvis du har behov for å legge inn et tegn som er tilordnet den samme knappen som det forrige tegnet, trykker du på  for å flytte markøren mot høyre.


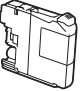
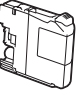
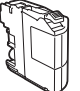
Korrigere

Hvis du tastet inn feil tegn og vil endre det, trykker du på  for å slette det og skrive inn det riktige tegnet.

Bytte av forbruksmaterieill

Det vises en feilmelding på pekeskjermen når det er på tide å bytte blekkpatroner. Vil du ha mer informasjon om blekkpatronene til maskinen, kan du besøke <http://www.brother.com/original/> eller kontakte nærmeste Brother-forhandler.

Blekkpatron

Magenta	Cyan	Gul	Sort
LC123M (høy ytelse) LC125XLM (svært høy ytelse)	LC123C (høy ytelse) LC125XLC (svært høy ytelse)	LC123Y (høy ytelse) LC125XLY (svært høy ytelse)	LC123BK (høy ytelse) LC127XLBK (svært høy ytelse)
			

Hva er Innobella™?

Innobella™ er et utvalg av originalt forbruksmaterieill fra Brother.

Navnet "Innobella™" kommer fra ordene "innovasjon" og "bella" (som betyr "vakker" på italiensk) og gir uttrykk for den "innovative" teknologien som gir deg vakre og varige utskrifter.



Varemerker

Brother-logoen er et registrert varemerke for Brother Industries, Ltd.

Brother er et varemerke for Brother Industries, Ltd.

Windows, Windows Vista og Windows Server er enten registrerte varemerker eller varemerker for Microsoft Corporation i USA og/eller andre land.

Macintosh og Mac OS er varemerker for Apple Inc., og er registrert i USA og andre land.

Nuance, Nuance-logoen, PaperPort og ScanSoft er varemerker eller registrerte varemerker for Nuance Communications, Inc. eller dets datterselskaper i USA og/eller i andre land.

FaceFilter Studio er et varemerke for Reallusion, Inc.

AOSS er et varemerke for Buffalo Inc.

Wi-Fi og Wi-Fi Protected Access (WPA) er registrerte varemerker for Wi-Fi Alliance.

Wi-Fi Protected Setup og Wi-Fi Protected Access 2 (WPA2) er varemerker for Wi-Fi Alliance.

Alle selskaper som har programvare nevnt ved navn i denne håndboken, har en egen programvarelisens for programmer de har eiendomsretten til.

Andre selskapers merkenavn og produktnavn som vises på Brother-produkter, tilknyttede dokumenter og andre materialer er varemerker eller registrerte varemerker for de respektive selskapene.

Utarbeidelse og utgivelse

Denne håndboken er utarbeidet og utgitt under overoppsyn av Brother Industries, Ltd. og inneholder alle de nyeste produktbeskrivelsene og spesifikasjonene.

Innholdet i denne håndboken og spesifikasjonene for dette produktet kan endres uten varsel.

Brother forbeholder seg retten til å gjøre endringer uten varsel i spesifikasjonene og materialet heri og skal ikke kunne holdes ansvarlig for eventuelle skader (inkludert følgeskader) som måtte oppstå på grunnlag av tillit til dette materialet, inkludert, men ikke begrenset til, typografiske og andre feil relatert til utgivelsen.

Copyright og lisens

©2012 Brother Industries, Ltd. Med enerett.

Dette produktet omfatter programvare som er utviklet av følgende leverandører:

©1983-1998 PACIFIC SOFTWARES, INC. MED ENERETT.

©2008 Devicescape Software, Inc. Med enerett.

Dette produktet omfatter programvaren "KASAGO TCP/IP", som er utviklet av ZUKEN ELMIC, Inc.



**BROTHER
CREATIVECENTER**



La deg inspirere. Hvis du bruker Windows®, dobbeltklikker du på Brother CreativeCenter-ikonet på skrivebordet for å få tilgang til et GRATIS webområde med mange ideer og ressurser til privat og profesjonell bruk.

Mac-brukere kan få tilgang til Brother CreativeCenter via denne nettsiden:

<http://www.brother.com/creativecenter/>



Brother
Earth

www.brotherearth.com