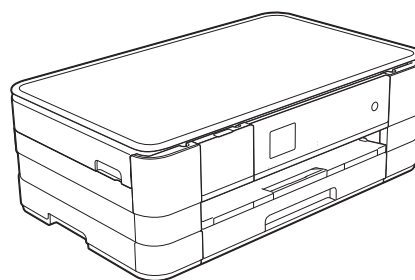


# Основно Ръководство за потребителя

DCP-J4110DW



**Ако трябва да се обадите на отдела за  
работа с клиенти**

Попълнете следната информация за бъдеща  
справка:

Номер на модел: DCP-J4110DW

Сериен номер: <sup>1</sup> \_\_\_\_\_

Дата на закупуване: \_\_\_\_\_

Място на закупуване: \_\_\_\_\_

- <sup>1</sup> Сериеният номер е на гърба на устройството.  
Пазете това Ръководство за потребителя с  
касовата бележка като доказателство за покупка в  
случай на кражба, пожар или при гаранционно  
обслужване.

# Ръководства за потребителя и къде мога да ги намеря?

Кое ръководство?	Какво има в него?	Къде е то?
<b>Ръководство за безопасност</b>	Първо прочетете това ръководство. Преди да настроите вашето устройство прочетете инструкциите за безопасност. Вижте това ръководство за търговски марки и правни ограничения.	Печатно / В кутията
<b>Ръководство за бързо инсталиране</b>	Следвайте инструкциите за настройка на вашето устройство, инсталиране на драйверите и софтуера за операционната система и типа връзка, която използвате.	Печатно / В кутията
<b>Основно Ръководство за потребителя</b>	Научете основните операции за копиране, сканиране и работа с PhotoCapture Center™ и как да сменяте консумативите. Вижте съвети за отстраняване на неизправности.	PDF файл / компактдиск
<b>Ръководство за допълнителни функции</b>	Научете повече за допълнителните операции: копиране, защитни функции, печатане на доклади и извършване на текуща поддръжка.	PDF файл / компактдиск
<b>Ръководство за потребителя на софтуера</b>	Следвайте тези инструкции за печат, сканиране, мрежово сканиране, PhotoCapture Center™, уеб услуги (сканиране) и използване на помощната програма Brother ControlCenter.	PDF файл / компактдиск
<b>Ръководство за мрежовия потребител</b>	Това ръководство осигурява информация за настройките за безжични и кабелни мрежи и за настройките за защита при употребата на устройството Brother. Можете също така да намерите информация за поддържаните протоколи за вашето устройство и подробни съвети за отстраняване на неизправности.	PDF файл / компактдиск
<b>Ръководство за уеб свързване</b>	Това ръководство осигурява полезна информация за достъп до Интернет услуги от устройството Brother, както и изтегляне на изображения, отпечатване на данни и качване на файлове директно в Интернет услугите.	PDF файл / Brother Solutions Center <sup>1</sup>
<b>Ръководство за печат през AirPrint</b>	Това ръководство предлага информация за използване на AirPrint за отпечатване от Mac OS X v10.7.x и вашия iPhone, iPod touch, iPad или друго iOS устройство на устройството Brother без инсталиране на драйвер на принтера.	PDF файл / Brother Solutions Center <sup>1</sup>
<b>Ръководство за печат през Google Cloud</b>	Това ръководство предоставя информация за използването на услугите Google Cloud Print™ за отпечатване по интернет.	PDF файл / Brother Solutions Center <sup>1</sup>
<b>Ръководство за Wi-Fi Direct™</b>	Това ръководство предлага информация за конфигурирането и използването на устройството Brother за безжичен печат директно от мобилно устройство, което поддържа стандарта Wi-Fi Direct™.	PDF файл / Brother Solutions Center <sup>1</sup>

<sup>1</sup> Посетете ни на адрес <http://solutions.brother.com/>.

# Съдържание

## (Основно Ръководство за потребителя)

<b>1</b>	<b>Обща информация</b>	<b>1</b>
	Използване на документацията.....	1
	Символи и условни обозначения, използвани в документацията .....	1
	Достъп до Ръководството за допълнителни функции, Ръководството за потребителя на софтуера и Ръководството за мрежовия потребител .....	2
	Преглед на ръководствата за потребителя.....	2
	Достъп до поддръжката на Brother (Windows®).....	4
	Достъп до поддръжката на Brother (Macintosh) .....	5
	Преглед на контролния панел .....	6
	1,8" течнокристален дисплей на сензорния екран.....	8
	Основни операции .....	9
	Настройки на преките пътища .....	10
	Добавяне на преки пътища .....	10
	Промени в преките пътища.....	11
	Изтриване на преки пътища.....	12
	Използване на преки пътища .....	12
	Настройки за сила на звука.....	13
	Сила на звуковия сигнал .....	13
	Течнокристален дисплей на сензорния екран.....	13
	Настройка на яркостта на осветяването.....	13
<b>2</b>	<b>Зареждане на хартия</b>	<b>14</b>
	Зареждане на хартия и други носители за печат.....	14
	Зареждане на хартия в тавата за хартия .....	14
	Зареждане на по-малък размер хартия (Фотохартия, Фотохартия L и пликове).....	17
	Зареждане на хартия в слота за ръчно подаване .....	21
	Зони, върху които не се отпечатва.....	25
	Настройки за хартия .....	26
	Размер и вид на хартията .....	26
	Допустим тип хартия и други носители за печат.....	27
	Препоръчвани носители за печат .....	27
	Работа и използване на носители за печат.....	28
	Избор на правилен носител за печат.....	29
<b>3</b>	<b>Зареждане на документи</b>	<b>32</b>
	Начин на зареждане на документи.....	32
	Използване на стъклото на скенера .....	32
	Зона, която не може да се сканира .....	33



<b>4</b>	<b>Изготвяне на копия</b>	<b>34</b>
	Как се копира.....	34
	Спиране на копирането.....	34
	Опции за копиране.....	34
	Тип хартия.....	35
	Размер на хартията.....	35
<b>5</b>	<b>Печат на снимки от карта с памет или USB флаш памет</b>	<b>36</b>
	Операции с PhotoCapture Center™ (Режим СНИМКА).....	36
	Работа с карта с памет или USB флаш памет.....	36
	Пристъпване към работа.....	37
	Печат на изображения.....	39
	Преглед на снимки.....	39
	Настройки за печат за PhotoCapture Center™.....	39
	Сканиране към карта с памет или USB флаш памет.....	40
<b>6</b>	<b>Как да печатаме от компютър</b>	<b>42</b>
	Отпечатване на документ.....	42
<b>7</b>	<b>Как да сканираме към компютър</b>	<b>43</b>
	Преди сканиране.....	43
	Сканиране на документ като PDF файл чрез ControlCenter4 (Windows®) ....	44
	Как да промените настройките на режим Сканиране на устройството, за да сканирате в PDF.....	47
	Как да сканирате документ като PDF файл чрез сензорния екран.....	49
<b>A</b>	<b>Текуща поддръжка</b>	<b>50</b>
	Смяна на мастилниците.....	50
	Почистване и проверка на устройството.....	53
	Почистване на стъклото на скенера.....	53
	Почистване на печатащата глава.....	54
	Проверка на качеството на печат.....	55
	Проверка на подравняването на отпечатването.....	57
<b>B</b>	<b>Отстраняване на неизправности</b>	<b>58</b>
	Идентифициране на проблема.....	58
	Съобщения за грешка и профилактика.....	59
	Анимации при грешка.....	66
	Задръстване на принтера или засядане на хартия.....	66
	Ако имате затруднения с устройството.....	74
	Информация за устройството.....	83
	Проверка на серийния номер.....	83
	Функции за нулиране.....	83
	Как да нулирате настройките на устройството.....	83

<b>C</b>	<b>Таблицы на настройките и функциите</b>	<b>84</b>
	Използване на таблиците на настройките .....	84
	Таблицы на настройките .....	85
	Таблицы на функциите .....	93
	Въвеждане на текст .....	106
	Въвеждане на интервали .....	106
	Извършване на корекции .....	106
	Повторение на букви .....	106
<b>D</b>	<b>Спецификации</b>	<b>107</b>
	Общи сведения .....	107
	Носители за печат .....	109
	Копиране .....	111
	PhotoCapture Center™ .....	112
	PictBridge .....	113
	Скенер .....	114
	Принтер .....	115
	Интерфейси .....	116
	Мрежа .....	117
	Изисквания към компютъра .....	118
	Консумативи .....	119
<b>E</b>	<b>Индекс</b>	<b>120</b>

# Съдържание

## (Ръководство за допълнителни функции)

Ръководство за допълнителни функции обяснява следните функции и операции.

Можете да прегледате Ръководство за допълнителни функции на компактдиска.

### **1 Общи настройки**

---

*ВАЖНА ЗАБЕЛЕЖКА*  
*Запазване в паметта*  
*Автоматично лятно часово време (само за модели MFC)*  
*Режим почивка*  
*Автоматично изключване (DCP-J4110DW)*  
*Сензорен течнокристален дисплей*

### **2 Функции за защита**

---

*Secure Function Lock 2.0 (Заклучваща функция за безопасност 2.0)*

### **3 Изпращане на факс (само при модели MFC)**

---

*Допълнителни опции за изпращане*  
*Допълнителни операции на изпращане*  
*Общ преглед на функцията за получаване на факс по заявка*

### **4 Получаване на факс (само при модели MFC)**

---

*Получаване в паметта (Само едноцветно)*  
*Дистанционно изтегляне*  
*Допълнителни операции по получаване*  
*Общ преглед на функцията за получаване на факс по заявка*

### **5 Набиране и съхраняване на номера (само при модели MFC)**

---

*Гласови операции*  
*Допълнителни операции по набиране*  
*Допълнителни начини за запамяване на номера*

### **6 Отпечатване на отчети**

---

*Отчети за факс (само при модели MFC)*  
*Отчети*

### **7 Изготвяне на копия**

---

*Опции за копиране*

### **8 Печат на снимки от карта с памет или USB флаш памет**

---

*Операции на PhotoCapture Center™*  
*Печат на изображения PhotoCapture Center™ настройки за печат*  
*Сканиране към карта с памет или USB флаш памет*

### **9 Отпечатване на снимки от фотоапарат**

---

*Отпечатване на снимки директно от фотоапарат с PictBridge*  
*Отпечатване на снимки директно от цифров фотоапарат (без PictBridge)*

### **A Текуща поддръжка**

---

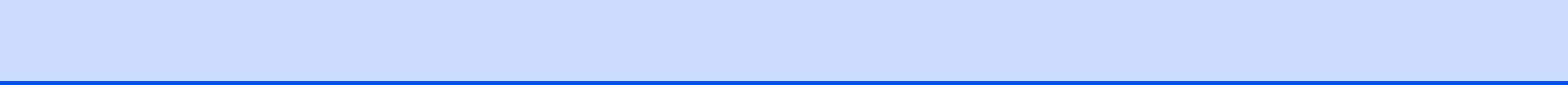
*Почистване и проверка на устройството*  
*Опаковане и транспортиране на устройството*

### **B Кратък речник**

---

### **C Индекс**

---



## Използване на документацията

Благодарим ви, че закупихте устройство Brother! Прочитането на документацията ще ви помогне да го използвате възможно най-ефективно.

## Символи и условни обозначения, използвани в документацията

В документацията са използвани следните символи и условни обозначения.



Иконите за опасност от електрически ток ви предупреждават за възможни токови удари.

**Получерен шрифт** Получерният шрифт обозначава бутоните на екрана на компютъра.

*Курсив* Курсивният шрифт подчертава важна информация или насочва към свързана тема.

`Courier New` Шрифтът Courier New обозначава съобщенията, показвани на сензорния екран на устройството.

### ВНИМАНИЕ

ВНИМАНИЕ показва потенциално опасна ситуация, която, ако не бъде избегната, може да доведе до смърт или сериозни наранявания.

### ПРЕДУПРЕЖДЕНИЕ

ПРЕДУПРЕЖДЕНИЕ показва потенциално опасна ситуация, която, ако не бъде избегната, може да доведе до малки или средни наранявания.

### ВАЖНО

ВАЖНО показва потенциално опасна ситуация, която, ако не бъде избегната, може да доведе до имуществени щети или загуба на функционалност на продукта.

### ЗАБЕЛЕЖКА


Забележките ви информират как да реагирате в дадена ситуация или ви дават полезни съвети за това как работата взаимодейства с други функции.

# Достъп до Ръководството за допълнителни функции, Ръководството за потребителя на софтуера и Ръководството за мрежовия потребител

Основното ръководство за потребителя не съдържа цялата информация за устройството, като например как да използвате допълнителните функции за копиране, PhotoCapture Center™, принтера, скенера и мрежата. Когато сте готови да научите подробна информация за тези операции, прочетете **Ръководство за допълнителни функции**, **Ръководство за потребителя на софтуера** и **Ръководство за мрежовия потребител**, които се намират на компактдиска.

## Преглед на ръководствата за потребителя

(Windows®)

За да видите документацията, от , **Всички програми** изберете **Brother, DCP-XXXX** (където XXXX е името на вашия модел) от списъка с програми и след това изберете **Ръководства за потребителя**.

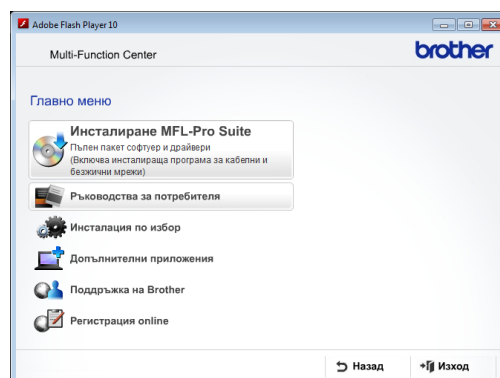
Ако не сте инсталирали софтуера, можете да намерите документацията на компактдиска, като следвате инструкциите по-долу:

- 1 Включете компютъра. Поставете компактдиска на Brother в CD-ROM устройството.

### ЗАБЕЛЕЖКА

Ако екранът на Brother не се появи автоматично, отидете на **Моят компютър** или **Компютър**, щракнете двукратно върху иконата на компактдиска, а след това двукратно върху **start.exe**.

- 2 Ако се покаже екранът с имена на модели, щракнете върху вашия модел.
- 3 Ако се покаже екранът за език, щракнете върху вашия език. Ще се покаже **Главно меню** на компактдиска.





- 4 Щракнете върху **Ръководства за потребителя**.
- 5 Щракнете върху **Документи в PDF формат**. Ако се покаже екранът за избор на държава, изберете вашата. След като се покаже списъкът с ръководства за потребителя, изберете това, което искате да прочетете.

### (Macintosh)

- 1 Включете вашия Macintosh. Поставете компактдиска на Brother в CD-ROM устройството. Ще се покаже следният прозорец.



- 2 Щракнете двукратно върху иконата **User's Guides** (Ръководства за потребителя).
- 3 Изберете вашия език.
- 4 Щракнете върху **User's Guides** (Ръководства за потребителя). Ако се покаже екранът за избор на държава, изберете вашата.
- 5 След като се покаже списъкът с ръководства за потребителя, изберете това, което искате да прочетете.

### Как да намерим инструкциите за сканиране

Има няколко начина за сканиране на документи. Можете да намерите инструкциите, както следва:

#### Ръководство за потребителя на софтуера

- *Сканиране*
- *ControlCenter*
- *Мрежово сканиране*

#### Ръководства за работа с Nuance™ PaperPort™ 12SE (Windows®)

- Пълното издание на ръководствата за работа с Nuance™ PaperPort™ 12SE може да бъде прегледано в раздел Помощ в приложението PaperPort™ 12SE.

#### Ръководство на потребителя за Presto! PageManager (за Macintosh)

### ЗАБЕЛЕЖКА

Преди употреба трябва да бъде изтеглен и инсталиран Presto! PageManager. За повече информация вижте *Достъп до поддръжката на Brother (Macintosh)* >> стр. 5.

- Пълното ръководство за потребителя за Presto! PageManager може да бъде прегледано в раздел Помощ на приложението Presto! PageManager.

## Как да намерим инструкциите за настройка на мрежата

Устройството може да бъде свързано към безжична или кабелна мрежа.

- Инструкции за основна настройка (➤➤ Ръководство за бързо инсталиране.)
- Точката за безжичен достъп или маршрутизаторът поддържа Wi-Fi Protected Setup™ или AOSS™ (➤➤ Ръководство за бързо инсталиране.)
- Повече информация за настройка на мрежата (➤➤ Ръководство за мрежовия потребител.)

## Достъп до поддръжката на Brother (Windows®)

В компактдиска можете да намерите всички връзки, от които се нуждаете, като уеб-базирана поддръжка (Brother Solutions Center).

- Щракнете върху **Поддръжка на Brother в Главно меню**. Ще се появи следният екран:



- За достъп до нашия уебсайт (<http://www.brother.com/>) щракнете върху **Начална страница на Brother**.
- За последните новини и информация относно поддръжката на продукт (<http://solutions.brother.com/>) щракнете върху **Brother Solutions Center**.
- За да посетите нашия уебсайт за оригинални консумативи на Brother (<http://www.brother.com/original/>) щракнете върху **Информация за доставките**.
- За достъп до Brother CreativeCenter (<http://www.brother.com/creativecenter/>) за БЕЗПЛАТНИ фотопроекти и материали за печат щракнете върху **Brother CreativeCenter**.
- За да се върнете в главното меню, щракнете върху **Назад**, а ако сте приключили — върху **Изход**.

## Достъп до поддръжката на Brother (Macintosh)

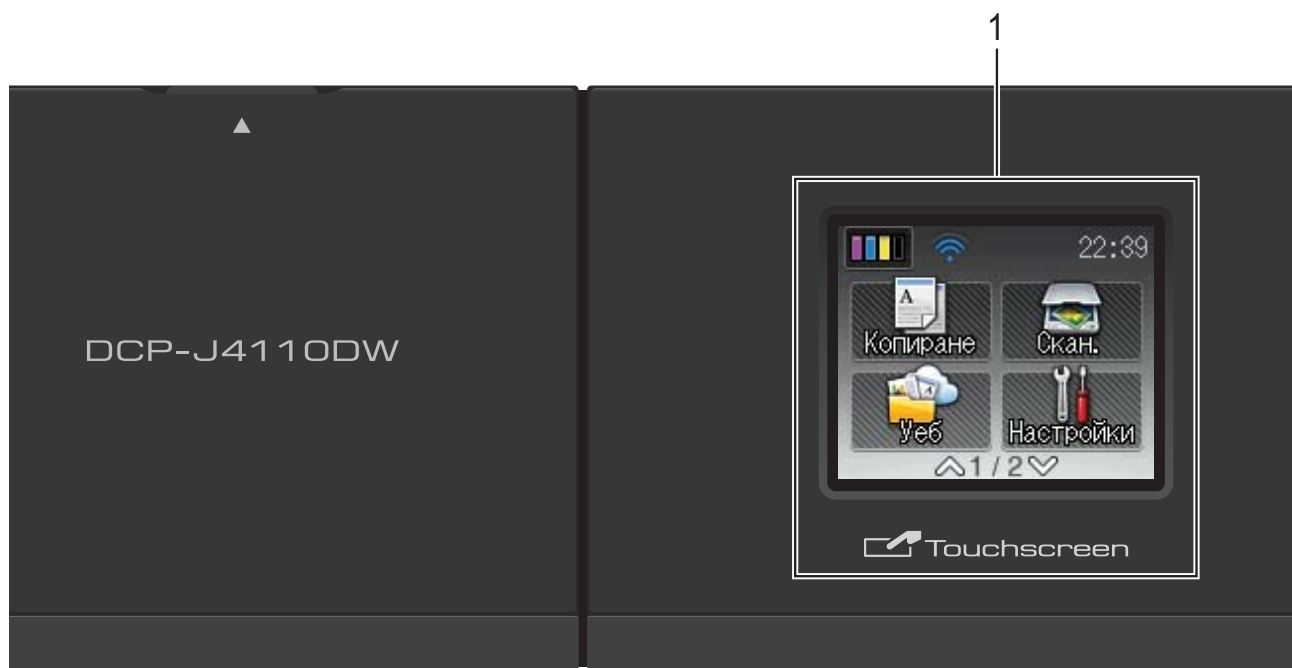
В компактдиска можете да намерите всички връзки, от които се нуждаете, като уеб-базирана поддръжка (Brother Solutions Center).

- Щракнете двукратно върху иконата **Brother Support** (Поддръжка на Brother). Ще се появи следният екран:



- За да изтеглите и инсталирате Presto! PageManager, щракнете върху **Presto! PageManager**.
- За да получите достъп до страницата Brother Web Connect, щракнете върху **Brother Web Connect**.
- За да регистрирате вашето устройство от страницата на Brother за регистрация на продукти (<http://www.brother.com/registration/>), щракнете върху **On-Line Registration** (Регистрация online).
- За последните новини и информация относно поддръжката на продукт (<http://solutions.brother.com/>) щракнете върху **Brother Solutions Center**.
- За да посетите нашия уебсайт за оригинални консумативи на Brother (<http://www.brother.com/original/>), щракнете върху **Supplies Information** (Информация за доставките).

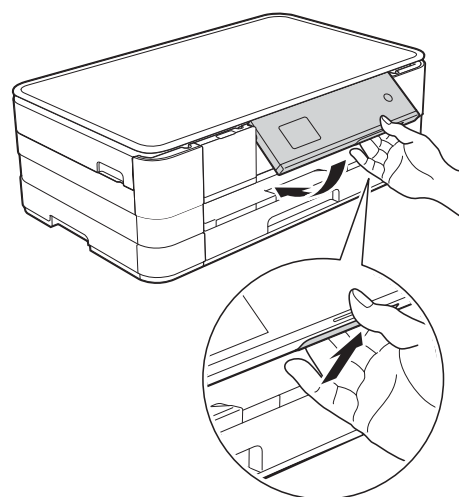
## Преглед на контролния панел

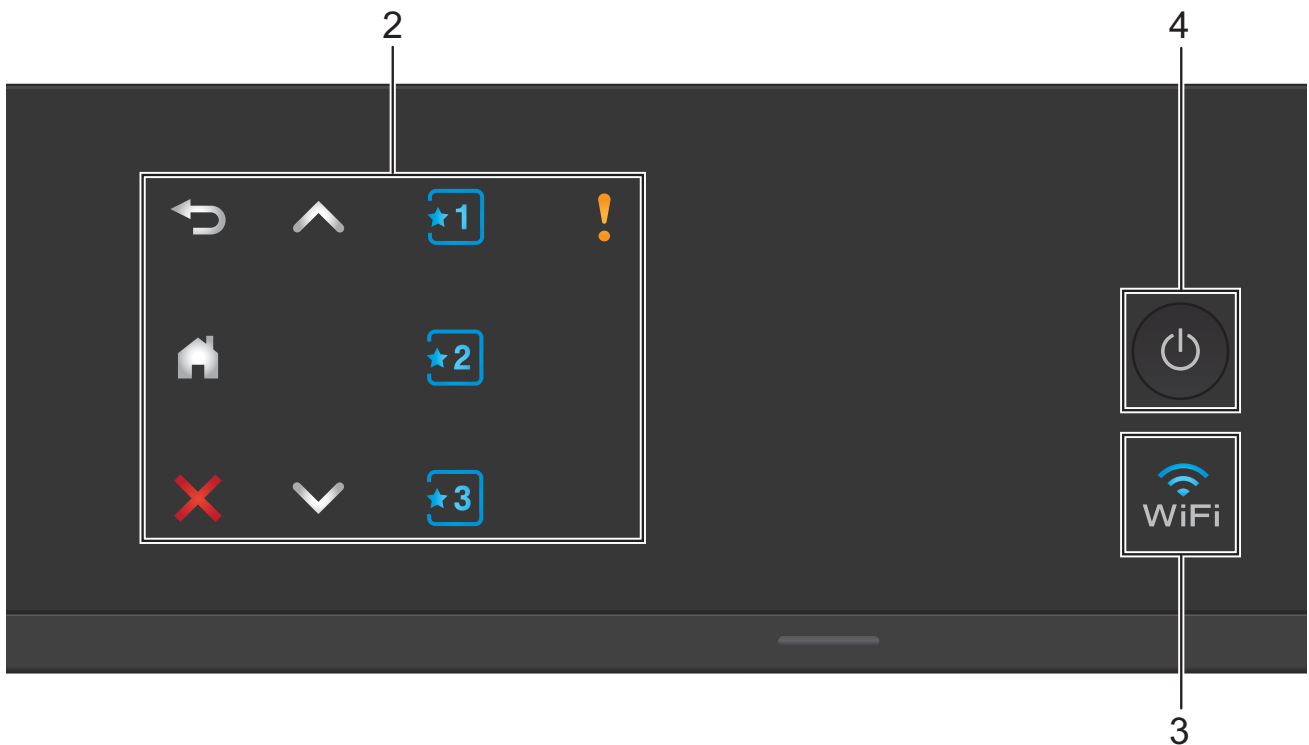


### 1 1,8" течнокристален дисплей на сензорния екран

Това е сензорен екран с течнокристален дисплей. Можете да получите достъп до менютата и опциите чрез натискането им, тъй като те са изобразени на екрана.

Можете да регулирате ъгъла течнокристалния дисплей на сензорния екран и сензорния панел чрез повдигането му. За да спуснете този контролен панел, натиснете бутона за отпускане, който се намира зад маркировката, както е показано на илюстрацията.





## 2 Сензорен панел:

Светодиодите на сензорния панел светят само когато са готови за използване.

- **Назад**  
Натиснете, за да се върнете към предходното ниво на менюто.
- **Натиснете, за да се върнете към началния екран.**
- **Отказ**  
Когато свети, натиснете го за отказ от операция.
- или **Натиснете, за да се изведе предишната или следващата страница. Стрелките за нагоре и надолу не светват, когато страницата е само една.**

### ■ **Пряк път**

Натиснете, за да използвате предварително зададените настройки за пряк път. Те винаги светят дори когато не сте добавили своите настройки за пряк път. Натиснете, за да се изведат инструкции как да зададете пряк път.


### ■ **Предупредителна икона**

Предупредителната икона светва при поява на грешка или съобщение за профилактика. Натиснете , за да видите инструкцията на сензорния екран. За информация относно съобщенията за грешка вижте *Съобщения за грешка и профилактика* >> стр. 59.


### 3

Индикаторът за WiFi свети, когато мрежовият интерфейс е с настройка WLAN.

#### 4 Вкл./Изкл. захранване

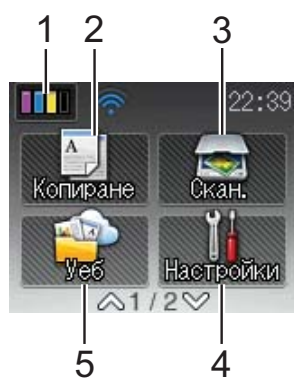
Натиснете , за да включите устройството.

Натиснете и задръжте , за да изключите устройството. Течнокристалният дисплей на сензорния екран ще покаже *Изключване* и ще остане включен за няколко секунди, преди да се изключи.

Ако изключите устройството чрез , то ще продължи да почиства печатащата глава периодично, за да поддържа качеството на печат. За да удължите живота на печатащата глава, за най-добра икономия на мастило и за поддържане на качеството на печата, трябва да държите устройството включено в електрическата мрежа през цялото време.

## 1,8" течнокристален дисплей на сензорния екран

Течнокристалният сензорен екран показва състоянието на устройството, когато то не е активно.



#### 1 Мастило

Позволява да видите обема на наличното мастило. Също така ви дава достъп до менюто *Мастило*.

#### 2 Копиране

Позволява ви да получите достъп до режим *Копиране*.

#### 3 Скан.


Дава възможност за достъп до режим *Сканиране*.

#### 4 Настройки

Дава ви достъп до пълното меню на настройките.

#### 5 Уеб


Позволява ви да свържете устройство Brother към Интернет услуга, когато

натиснете .

За повече информация

➤➤ Ръководство за уеб свързване.

#### 6 Снимка

Позволява ви да влезете в режим *Снимка*, когато натиснете  и след това натиснете





## 7 Статус на безжичния сигнал

Индикатор с четири нива върху екрана на режима на готовност показва текущото ниво на безжичния сигнал, ако използвате безжична връзка.



Ако виждате **WiFi** в горната част на екрана, можете лесно да конфигурирате безжичните настройки, като го натиснете. За повече информация >>> Ръководство за бързо инсталиране.

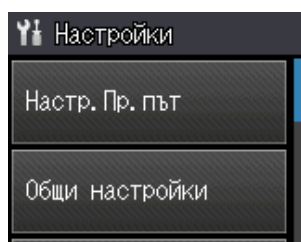
Предупредителната икона се извежда при поява на грешка или съобщение за профилактика. За информация относно съобщенията за грешка вижте *Съобщения за грешка и профилактика* >>> стр. 59.

## Основни операции

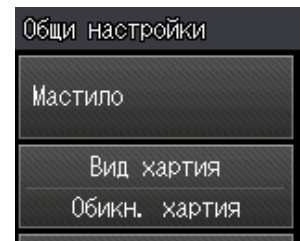
За работа със сензорния екран използвайте пръста си, за да натиснете директно сензорния екран. За да се покажат и да имате достъп до всички настройки, функции и наличните опции, натиснете или на сензорния панел, за да преминете през тях.

Следните стъпки показват как да смените настройката на устройството. В този пример настройката за вид хартия се сменя от Обикн. хартия на Inkjet Хартия.

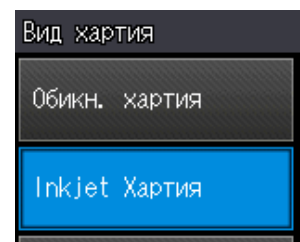
- 1 Натиснете (Настройки).
- 2 Натиснете или на сензорния екран, за да се изведе Общи настройки.



- 3 Натиснете Общи настройки.
- 4 Натиснете или , за да се изведе Вид хартия.



- 5 Натиснете Вид хартия.
- 6 Натиснете или , за да се изведе Inkjet Хартия.
- 7 Натиснете Inkjet Хартия.



## ЗАБЕЛЕЖКА

Натиснете , ако искате да се върнете към предходното ниво.

- 8 Натиснете .

## Настройки на преките пътища

Можете да добавите най-често използваните настройки за копиране и сканиране, като ги настроите като преки пътища. След това можете да ги извиквате и да ги прилагате бързо и лесно. Можете да добавите три преки пътя.

Следните настройки могат да се включат в пряк път за копиране или сканиране:

### Копиране

- Качество
- Вид хартия
- Разм. хартия
- Увеличи/намали
- Наситеност
- Нареди/сортирай
- Съдържание стр.
- Двустр копир
- Разширени настр.


### Скан. (Скан. към носител)

- Тип сканиране
- Резолуция
- Вид на файл
- Име на файл
- Отстранете Фона

### Скан. (Скан. към мрежа)

### Скан. (Скан. към FTP)






## Добавяне на преки пътища

- 1 Натиснете  (Настройки).
- 2 Натиснете **^** или **▼** на сензорния екран, за да се изведе Настр. Пр. път.  
Натиснете Настр. Пр. път.
- 3 Натиснете **\*1**, **\*2** или **\*3**, където не сте добавили пряк път.

### ЗАБЕЛЕЖКА

-Празен- ще се появи като името на налични преки пътища.

- 4 Прочетете информацията на сензорния екран и след това натиснете Напред, за да се изведат режимите Копиране и Скан.
- 5 Натиснете Копиране или Скан. за режима на новия пряк път. Ако натиснете Скан., натиснете **^** или **▼**, за да се изведе Скан. към носител, Скан. към мрежа или Скан. към FTP, и след това натиснете типа сканиране, който желаете да зададете. Направете едно от следните неща:
  - Ако натиснете Скан. към носител, преминете към стъпка 6.
  - Ако натиснете Скан. към мрежа или Скан. към FTP, натиснете **^** или **▼**, за да се изведе името на профила и след това го натиснете. Преминете към стъпка 9.
- 6 Натиснете **^** или **▼**, за да се изведат наличните настройки за режима, който сте избрали в стъпка 5, и след това натиснете настройката, която желаете да промените.












- 7 Натиснете  или , за да се изведат наличните опции за настройката, и след това натиснете новата опция, която желаете да зададете. Повторете стъпките 6 и 7, за да изберете всички настройки за този пряк път.
- 8 Когато приключите с избора на настройка, натиснете ОК.
- 9 Въведете име за прекия път чрез клавиатурата на сензорния екран. (За помощ при въвеждането на букви вижте *Въвеждане на текст* >> стр. 106.)  
Натиснете ОК.
- 10 Натиснете  или , за да прегледате и потвърдите показания списък с настройки, които сте избрали. Направете едно от следните неща:
  - Натиснете Да, за да запазите прекия път. Преминете към стъпка 11.
  - Натиснете Не, за да се върнете към стъпка 6.
- 11 Прочетете информацията на сензорния екран и след това я потвърдете, като натиснете ОК.
- 12 Натиснете .

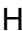

## ЗАБЕЛЕЖКА

–Празен– се появява, когато влизате през Настройки.

## Промени в преките пътища

Можете да променяте настройките на преките пътища.

- 1 Натиснете  (Настройки).
- 2 Натиснете  или  на сензорния екран, за да се изведе Настр. Пр. път.  
Натиснете Настр. Пр. път.
- 3 Натиснете прекия път ,  или , който желаете да промените.
- 4 Натиснете Промяна.
- 5 Прочетете информацията на сензорния екран и след това натиснете Да, за да потвърдите.
- 6 Натиснете  или , за да се изведат текущите настройки за този пряк път, след това натиснете настройката, която желаете да промените.
- 7 Натиснете  или , за да се изведат наличните опции за настройката, и след това натиснете новата опция, която желаете да зададете.  
  
Повторете стъпки 6 и 7, за да промените други настройки при необходимост.
- 8 Когато приключите с промяната на настройките, натиснете ОК.
- 9 За да редактирате име, натиснете и задръжте , за да изтриете текущото име, и след това въведете ново име, като използвате клавиатурата на сензорния екран. (За помощ при въвеждането на букви вижте *Въвеждане на текст* >> стр. 106.)  
Натиснете ОК.

- 10 Натиснете  или , за да прегледате и потвърдите изведения списък с настройки за този пряк път, и след това натиснете Да, за да съхраните промените.
- 11 Прочетете информацията на сензорния екран и след това я потвърдете, като натиснете ОК.
- 12 Натиснете .

### ЗАБЕЛЕЖКА

---


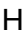





–Празен– се появява, когато влизате през Настройки.

---

## Изтриване на преки пътища

---

Можете да изтриете пряк път.

- 1 Натиснете  (Настройки).
- 2 Натиснете  или  на сензорния екран, за да се изведе Настр. Пр. път.  
Натиснете Настр. Пр. път.
- 3 Натиснете прекия път (,  или ), който желаете да изтриете.
- 4 Натиснете Изтрий, за да изтриете прекия път, който сте избрали на стъпка 3.  
Натиснете Да, за да потвърдите.
- 5 Натиснете .

### ЗАБЕЛЕЖКА




---

–Празен– се появява, когато влизате през Настройки.

---

## Използване на преки пътища

---



Преките пътища , ,  винаги се извеждат на сензорния екран. За да използвате прекия път, просто го натиснете на сензорния екран.

## Настройки за сила на звука

### Сила на звуковия сигнал

Когато функцията за звукови сигнали е активирана, устройството ще възпроизвежда звуков сигнал, когато натиснете бутон или направите грешка.

Можете да изберете диапазон на степените на сила на звуковия сигнал от **Високо ДО Изкл.**

- 1 Натиснете  (Настройки).
- 2 Натиснете **^** или **v** на сензорния екран, за да се изведе **Общи настройки**.
- 3 Натиснете **Общи настройки**.
- 4 Натиснете **^** или **v**, за да се изведе **Бибикане**.
- 5 Натиснете **Бибикане**.
- 6 Натиснете **^** или **v**, за да се изведе **Ниско, Средно, Високо или Изкл.**, и след това натиснете опцията, която желаете да зададете.
- 7 Натиснете .

## Течнокристален дисплей на сензорния екран

### Настройка на яркостта на осветяването

Ако имате проблеми с четенето от течнокристалния дисплей на сензорния екран, опитайте да промените настройките за яркост.

- 1 Натиснете  (Настройки).
- 2 Натиснете **^** или **v** на сензорния екран, за да се изведе **Общи настройки**.
- 3 Натиснете **Общи настройки**.
- 4 Натиснете **^** или **v**, за да се изведе **LCD настройки**.
- 5 Натиснете **LCD настройки**.
- 6 Натиснете **Светлина**.
- 7 Натиснете **^** или **v**, за да се изведе **Светъл, Средно или Тъмен**, и след това натиснете опцията, която желаете да зададете.
- 8 Натиснете .

## Зареждане на хартия и други носители за печат

### ⚠ ПРЕДУПРЕЖДЕНИЕ

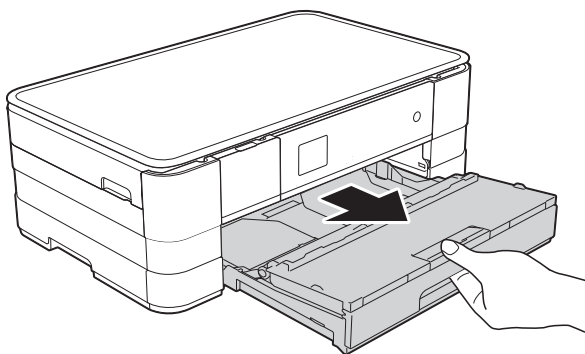
НЕ пренасяйте устройството, като го държите за капака на скенера, капака за отстраняване на задръствания, капака на слота за ръчно подаване или контролния панел. Така то може да се изплъзне от ръцете ви. Носете устройството, като пхнете ръце във вдлъбнатините за ръчно носене, разположени във всеки край на устройството.

За подробна информация вижте  
 >> Ръководство за безопасност.

## Зареждане на хартия в тавата за хартия

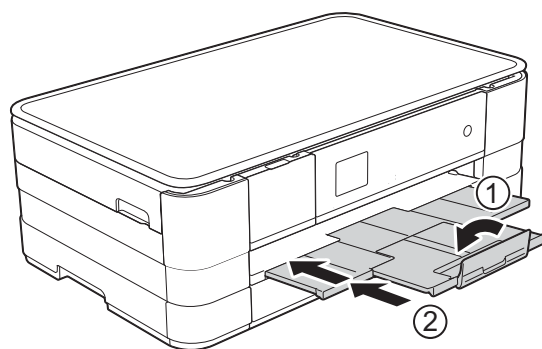
Винаги зареждайте в тавата за хартия само един тип и размер хартия едновременно.

- 1 Издърпайте тавата за хартия извън устройството.



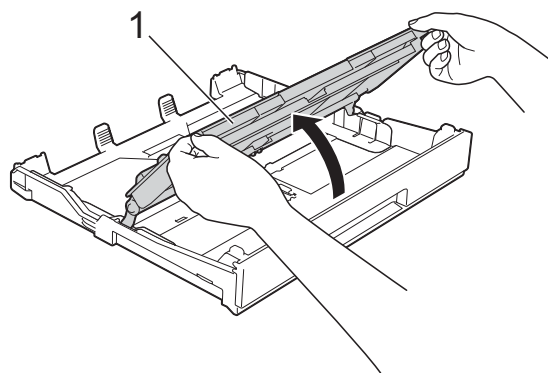
### ЗАБЕЛЕЖКА

- Ако капакът на опората за хартия (1) е отворен, затворете го и след това плъзнете опората за хартия (2) в капака на изходната тава за хартия.



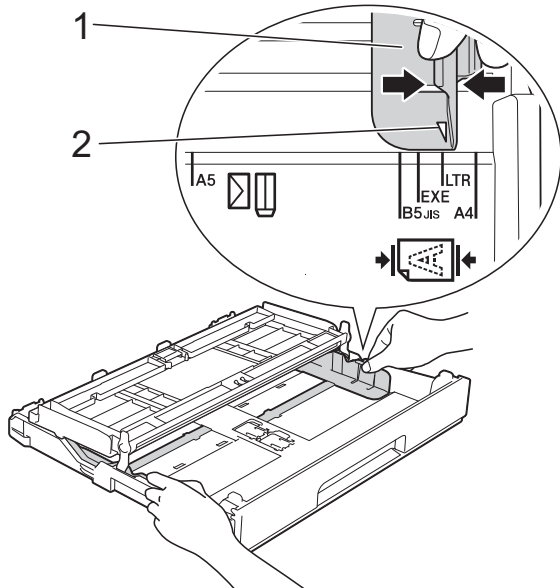
- При зареждането на различни размери хартия в тавата ще се наложи едновременно с това да промените настройката за размера на хартията на устройството. (Вижте *Размер на хартията* >> стр. 26.)

- 2 Отворете капака на изходната тава за хартия (1).

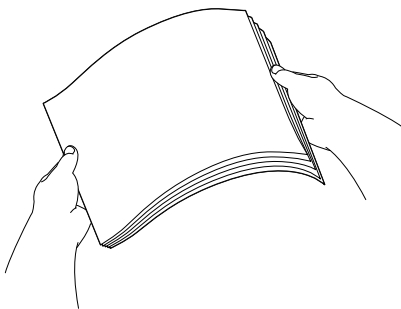




- 3 Леко натиснете и плъзнете водачите на хартията (1) според размера ѝ. Уверете се, че триъгълният знак (2) върху водача на хартията (1) съвпада със знака за размера хартия, която използвате.



- 4 Разгърнете листовите добре, за да избегнете задръстване или непоемане на хартия.



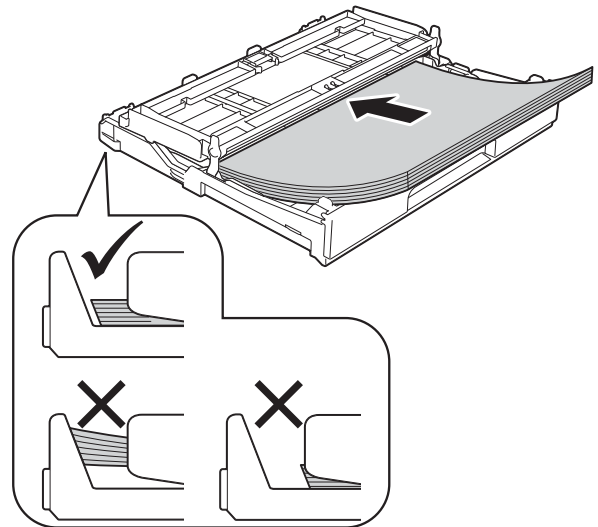
### ЗАБЕЛЕЖКА

Винаги се уверявайте, че хартията не е нагъната или смачкана.

- 5 Поставете внимателно хартията в тавата за хартия, със страната за печат надолу. Проверете дали хартията е поставена плътно в тавата.

- Използване на A4, Letter или Executive

### Хоризонтална ориентация



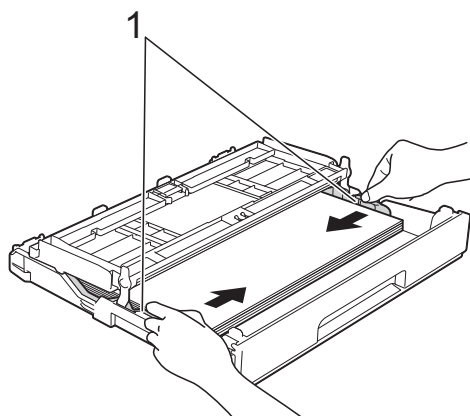
### ВАЖНО

Внимавайте да не бутнете хартията твърде навътре, това може да повдигне задната част на тавата и да доведе до проблеми с подаването на хартия.

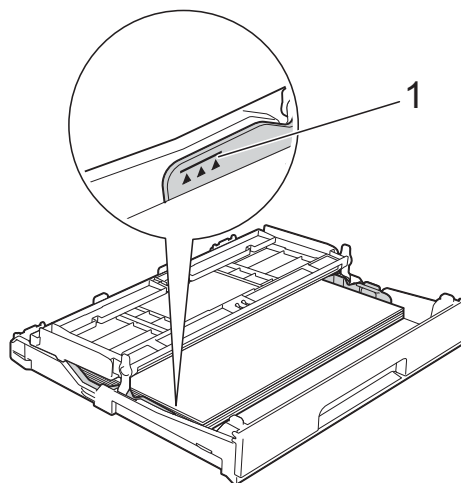
## ЗАБЕЛЕЖКА

- Хартия с размер А5 или по-малък трябва да бъде зареждана в тавата във вертикална ориентация. За повече информация вижте *Зареждане на по-малък размер хартия (Фотохартия, Фотохартия L и пликосе)* >> стр. 17.
- Ако искате да добавите хартия преди изпразване на тавата, отстранете хартията от тавата и към нея добавете хартията, която искате да добавите. Винаги разлиствайте хартията добре, преди да я поставите в тавата. Ако добавите хартия, без да я разлистите, в устройството могат да се подадат няколко листа едновременно.
- За допълнителна информация относно ориентацията на хартията вижте *Ориентация на хартията и капацитет на тавите за хартия* >> стр. 30.

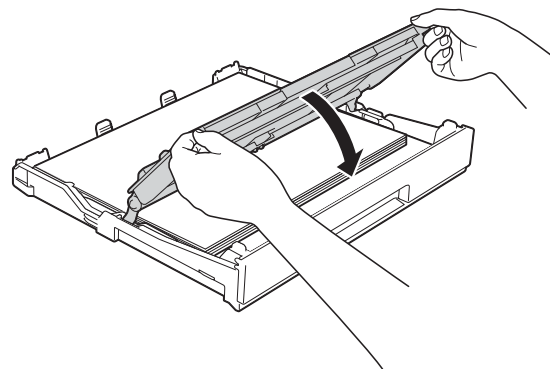
- 6** Леко регулирайте водачите на хартията (1) според размера ѝ. Уверете се, че водачите докосват ръбовете на хартията.



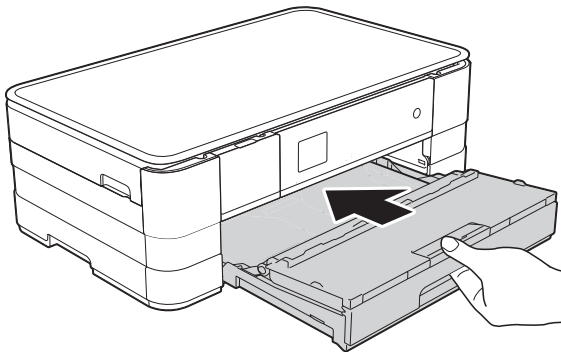
- 7** Проверете дали хартията е хоризонтална в тавата и под маркировката за максимално количество хартия (1). Препълване на тавата за хартия може да доведе до засядане на хартията.



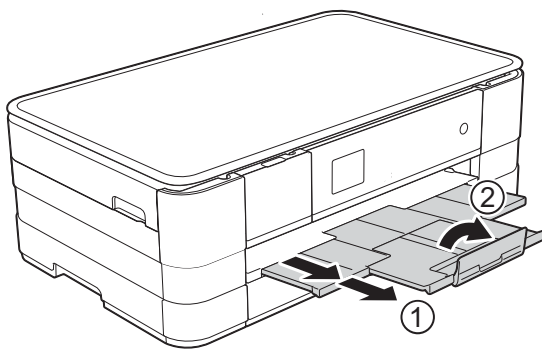
- 8** Затворете капака на изходната тава за хартията.



- 9 Бавно бутнете обратно тавата за хартия изцяло в устройството.

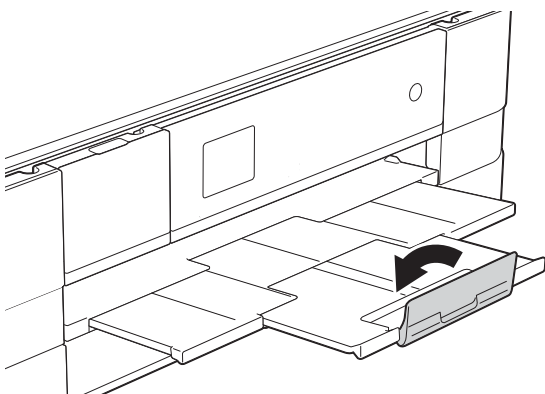


- 10 Придържайки тавата за хартия на място, издърпайте опората за хартия (1), докато щракне, и отворете капака на опората за хартия (2).



## ЗАБЕЛЕЖКА

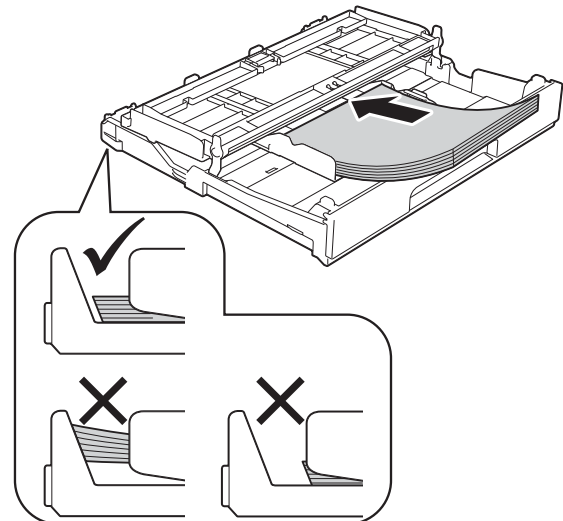
Ако използвате хартия с дължина, по-голяма от A4, размер Letter или пликосе с капак откъм късата страна, затворете капака на опората за хартия.



## Зареждане на по-малък размер хартия (Фотохартия, Фотохартия L и пликосе)

### Вертикална ориентация

(Хартия с размер A5 или по-малък)



## ВАЖНО

Внимавайте да не бутнете хартията твърде навътре, това може да повдигне задната част на тавата и да доведе до проблеми с подаването на хартия.


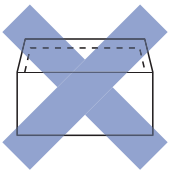
## За пликите

- Използвайте пликите с тегло между 80 и 95 g/m<sup>2</sup>.
- За някои пликите трябва да настроите полетата от приложението, с което работите. Преди да започнете печат на много пликите, непременно извършете пробен печат.

## ВАЖНО

НЕ използвайте следните типове пликите, тъй като няма да се подадат правилно:

- Такива с издута форма.
- Такива с прозорче.
- Които са релефни (имат релефни букви по тях).
- Такива със закопчалки или телчета.
- Предварително отпечатани от вътрешната страна.

С лепило	Двойно затварящи се
	

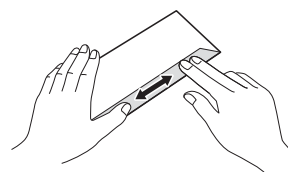
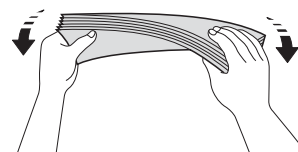
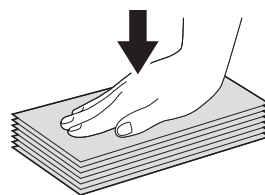
Понякога може да има проблеми с подаването на хартията, причинени от дебелината, размера и формата на капачката на пликите, които използвате.

## Зареждане на пликите

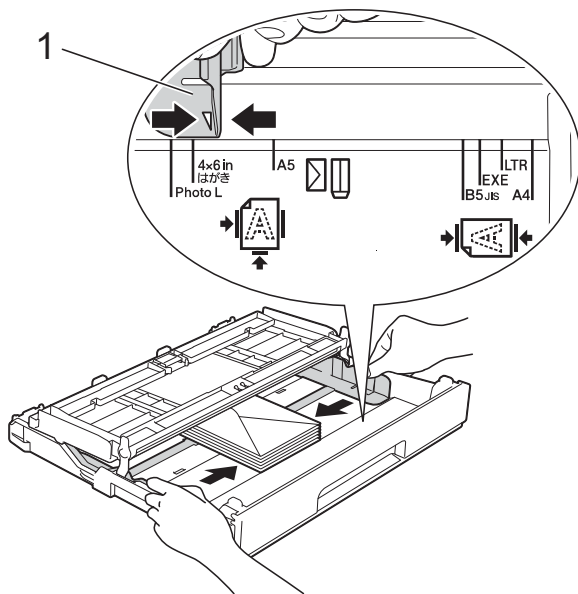
- 1 Преди да заредите, натиснете краищата и страните на пликите, за да ги направите възможно най-плоски.

## ВАЖНО

Ако пликите са „двустрани“, поставяйте само по един плик в тавата за хартия.

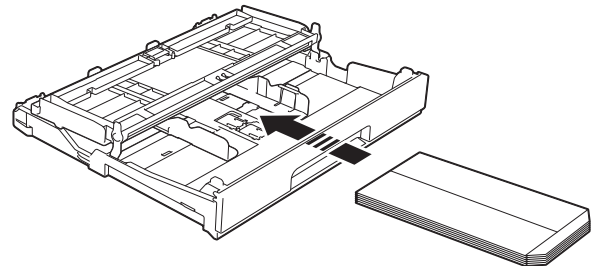


- 2 Поставете пликче в тавата за хартия със страната за адрес, ориентирана надолу. Ако капакът на пликча е откъм дългата страна, заредете пликчето с капаче отляво, както е показано на илюстрацията. Леко натиснете и плъзнете водачите на хартията (1) според размера на пликчето.

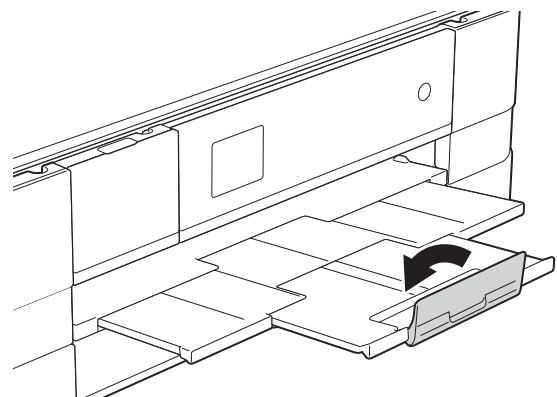


## ЗАБЕЛЕЖКА

- Ако използвате пликче с капак откъм късата страна, поставяйте ги в тавата по начина, показан на илюстрацията.

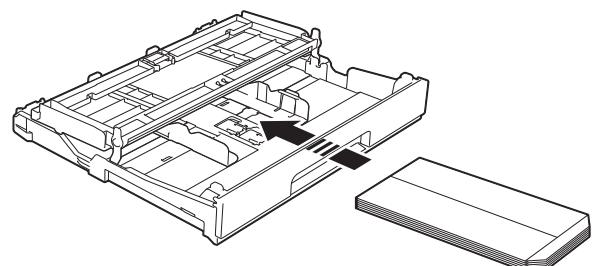


- Ако използвате пликче с капак откъм късата страна, затворете капаче на опората за хартия.



**Ако имате проблеми с печата върху пликче с капаче на късата страна, опитайте следното:**

- 1 Отворете пликча.
- 2 Поставете пликча в тавата за хартия със страната за адресиране надолу и капаче, разположено както е показано на илюстрацията.



- 3 Изберете **Обърнат печат** (Windows®) или **Reverse Page Orientation** (Обърната ориентация на страница) (Macintosh) в диалоговия прозорец на принтера и след това коригирайте размера и границата в приложението.  
 (>> Ръководство за потребителя на софтуера: *Печатане* (Windows®).)  
 (>> Ръководство за потребителя на софтуера: *Печат и Изпращане на факс* (Macintosh).)

### Зареждане на Фотохартия и Фотохартия L

- 1 Преди да заредите, натиснете краищата и страните на Фотохартията и Фотохартията L, за да ги направите възможно най-плоски.

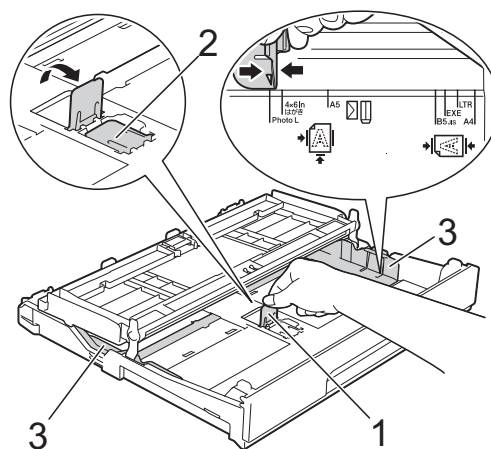
### ВАЖНО

Ако Фотохартията (10 × 15 cm) или Фотохартията L (89 × 127 mm) са „двустранни“, поставяйте само по един лист в тавата за хартия.

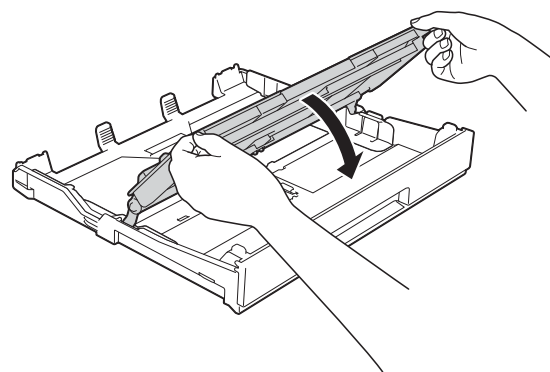
- 2 Направете някои от следните неща:

- Ако поставите Фотохартия L (89 × 127 mm) в тавата, повдигнете стопера за Фотохартия L (1).
- Ако поставите Фотохартия (10 × 15 cm) в тавата, повдигнете стопера за Фотохартия (2).

Леко натиснете и плъзнете водачите на хартията (3) според размера ѝ.

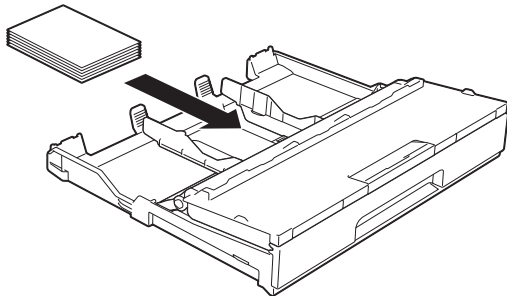


- 3 Затворете капака на изходната тава за хартията.

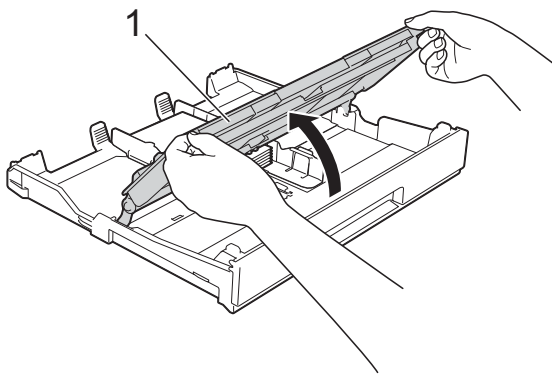




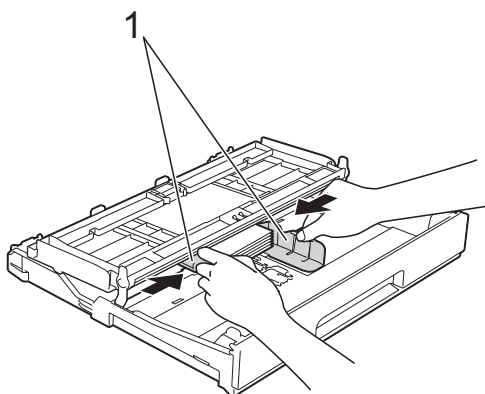
- 4 Поставете внимателно Фотохартия или Фотохартия L в тавата за хартия, със страната за печат надолу.



- 5 Отворете капака на изходната тава за хартия (1).



- 6 Леко регулирайте водачите на хартията (1) според размера ѝ. Уверете се, че водачите докосват ръбовете на хартията.



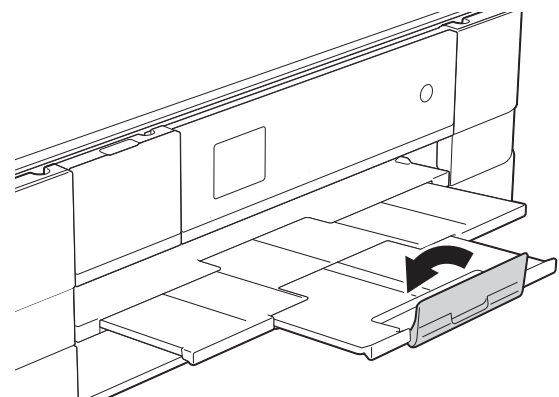
- 7 Затворете капака на изходната тава за хартията.

## Зареждане на хартия в слота за ръчно подаване

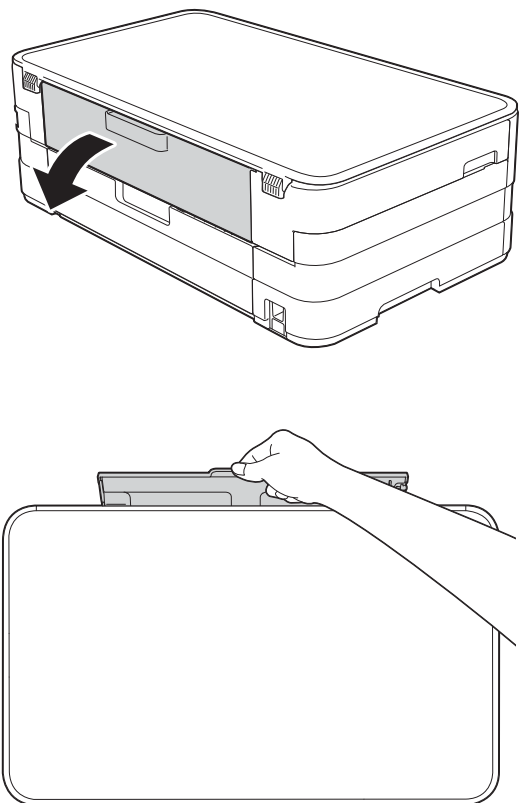
В този слот можете да зареждате специални носители за печат, като поставяте листовите един по един. Използвайте слота за ръчно подаване, за да отпечатвате или копирате върху A3, Ledger, Legal, A4, Letter, Executive, A5, A6, пликосе, Фотохартия (10 × 15 cm), Фотохартия L (89 × 127 mm), Фотохартия 2L (13 × 18 cm) и Картотечна хартия (127 × 203 mm).

### ЗАБЕЛЕЖКА

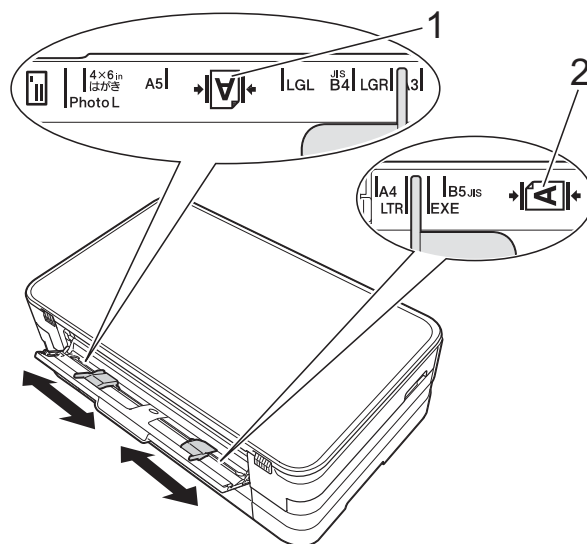
- Устройството включва автоматично режима за ръчно подаване, когато поставите хартия в слота за ръчно подаване.
- Ако използвате хартия с дължина, по-голяма от A4, размер Letter или пликосе с капак откъм късата страна, затворете капака на опората за хартия.



- 1 Отворете капака на слота за ръчно подаване, разположен от задната страна на устройството.



- 2 Плъзнете водачите на хартията на слота за ръчно подаване според ширината на хартията, която ще използвате.



### ЗАБЕЛЕЖКА

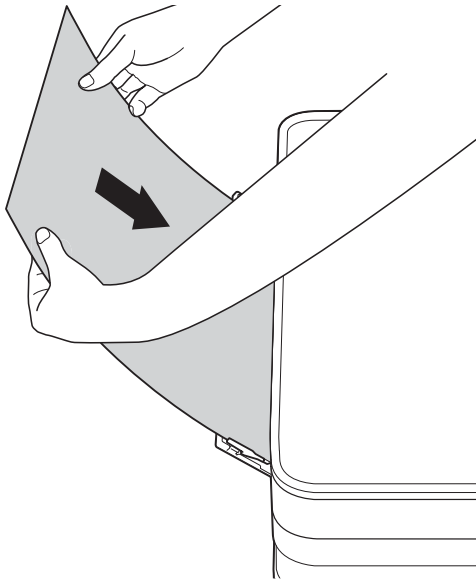
Знакът за хартия (1) при вертикална ориентация е от дясната страна на слота за ръчно подаване, а знакът (2) за хоризонтална ориентация е от лявата му страна.

Когато плъзгате водачите на хартията, уверете се, че те са в тези позиции.

- 3 Поставете *само* по един лист хартия в слота за ръчно подаване със страната за печат *нагоре*.

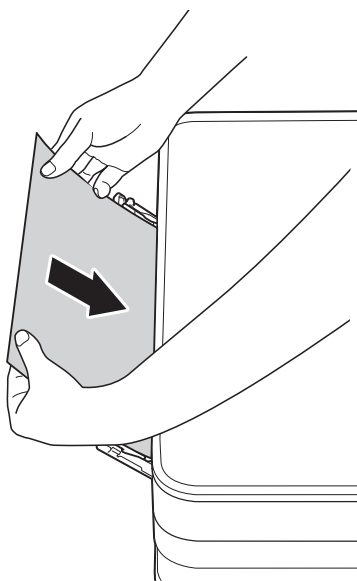
- Използване на A3, Ledger, Legal, A5, A6, пликосе, Фотохартия, Фотохартия L, Фотохартия 2L или Картотечна хартия

#### Вертикална ориентация



- Използване на A4, Letter или Executive

#### Хоризонтална ориентация



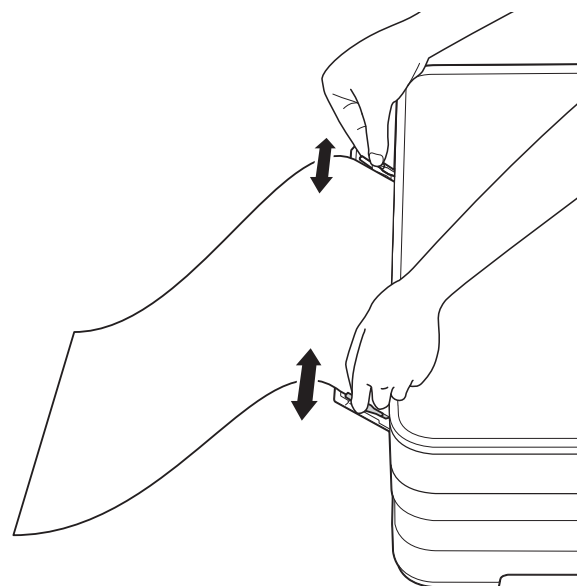
### ВАЖНО

- НЕ поставяйте повече от един лист хартия в слота за ръчно подаване. Това може да доведе до засядане на хартия. Дори ако отпечатвате няколко страници, не зареждайте следващия лист хартия, докато сензорният екран не покаже съобщение с инструкцията за това.



- НЕ поставяйте хартия в слота за ръчно подаване, когато печатате от тавата за хартия. Това може да доведе до засядане на хартия.
- За допълнителна информация относно ориентацията на хартията вижте *Ориентация на хартията и капацитет на тавите за хартия* >> стр. 30.

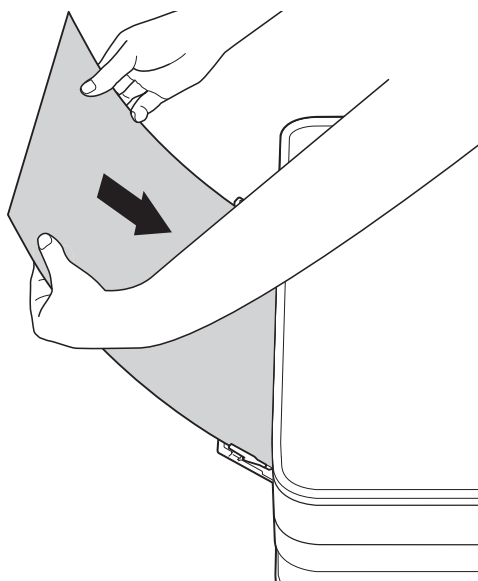
- 4 С двете ръце внимателно регулирайте водачите на хартията на слота за ръчно подаване според размера ѝ.



## ЗАБЕЛЕЖКА

- НЕ притискайте водачите твърде плътно към хартията. Това може да доведе до нагъването ѝ.
- Поставете хартията в центъра на слота за ръчно подаване между водачите на хартията. Ако хартията не е центрирана, извадете я и я поставете отново в централно положение.

- 5 С двете ръце поставете един лист хартия в слота за ръчно подаване, така че предният му край да докосне ролката за подаване на хартия. Оставете хартията, когато чуете, че устройството я издърпва малко. Сензорният екран ще покаже Отв.ръч.под. Гот.



## ЗАБЕЛЕЖКА

- Когато зареждате плик или лист дебела хартия, избутайте плика в слота за ръчно подаване, докато усетите, че той захваща плика.
- Когато подавате хартия с размер А3, Legal или Ledger в слота за ръчно подаване, устройството задържа отпечатаната страница, така че тя не пада след отпечатването. След приключване на отпечатването издърпайте отпечатаната страница и натиснете ОК.

- 6 Ако данните не се побират върху един лист, сензорният екран ще ви подкани да заредите друг лист хартия. Поставете друг лист хартия в слота за ръчно подаване и натиснете ОК на сензорния екран.

## ЗАБЕЛЕЖКА

- Преди да затворите капака на слота за ръчно подаване, уверете се, че отпечатването е завършило.
- Когато в слота за ръчно подаване е поставена хартия, устройството винаги печата от слота.
- Хартията, поставена в слота за ръчно подаване при отпечатване на тестова страница или отчет, ще бъде извадена.
- По време на процеса на почистване на устройството хартията, която поставяте в слота за ръчно подаване, ще бъде извадена. Изчакайте, докато устройството приключи почистването, и след това поставете отново хартията в слота за ръчно подаване.

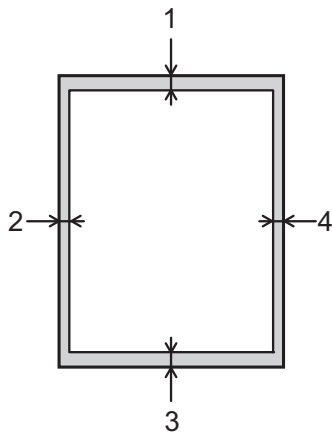
## Зони, върху които не се отпечатва

Печатната площ зависи от настройките в приложението, което използвате. Фигурите по-долу показват зони, върху които не се отпечатва, на предварително нарязана хартия и пликове. Когато функцията за печат без бяло поле е налична и включена, устройството може да печата в потъмнените области на листовите.

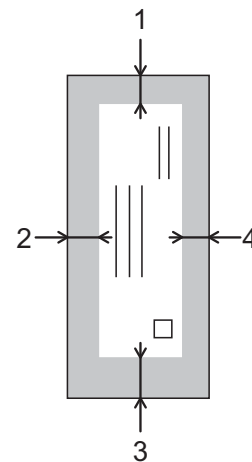
(>> Ръководство за потребителя на софтуера: *Печатане* (Windows®).)

(>> Ръководство за потребителя на софтуера: *Печат и Изпращане на факс* (Macintosh).)

### Хартия на листове



### Пликове



	Горе (1)	Ляво (2)	Долу (3)	Дясно (4)
Хартия на листове	3 mm	3 mm	3 mm	3 mm
Пликове	22 mm	3 mm	22 mm	3 mm

## ЗАБЕЛЕЖКА









Функцията за печат без бяло поле не е налична за пликове и двустранен печат.

# Настройки за хартия

## Размер и вид на хартията

### Тип хартия

За най-добро качество на печат задайте в устройството типа хартия, който използвате.









- 1 Натиснете  (Настройки).
- 2 Натиснете  или  на сензорния екран, за да се изведе Общи настройки.
- 3 Натиснете Общи настройки.
- 4 Натиснете  или  , за да се изведе Вид хартия.
- 5 Натиснете Вид хартия.
- 6 Натиснете  или  , за да се изведе Обикн. хартия, Inkjet Хартия, Brother BP71, Друга гланцова или Прозрачно фолио, и след това натиснете опцията, която желаете да зададете.
- 7 Натиснете .

### ЗАБЕЛЕЖКА

Устройството изважда хартията с отпечатаната повърхност нагоре върху тавата за хартия, разположена в предната му част. Когато използвате прозрачно фолио или гланцирана хартия, отстранявайте веднага всеки лист, за да избегнете размазване или засядане на хартия.

### Размер на хартията

Можете да използвате следните размери хартия за отпечатване на копия: A4, A5, A3, 10 × 15 cm, Letter, Legal и Ledger. Когато сменяте размера на зарежданата в устройството хартия, трябва също да смените и настройката за размер на хартията.

- 1 Натиснете  (Настройки).
- 2 Натиснете  или  на сензорния екран, за да се изведе Общи настройки.
- 3 Натиснете Общи настройки.
- 4 Натиснете  или  , за да се изведе Разм. хартия.
- 5 Натиснете Разм. хартия.
- 6 Натиснете  или  , за да се изведе A4, A5, 10x15cm или Letter, и след това натиснете опцията, която желаете да зададете.
- 7 Натиснете .

### ЗАБЕЛЕЖКА

Когато копирате, като използвате хартия с размер A3, Legal или Ledger, задайте опцията за размер на хартията, докато сте в режим Копиране.

## Допустим тип хартия и други носители за печат

Качеството на печат може да бъде повлияно от типа хартия, който използвате в устройството.

За да получите най-доброто качество на печат за избраните настройки, винаги задавайте типа хартия така, че да съответства на типа хартия, заредена в тавата.

Можете да използвате обикновена хартия, хартия за мастиленоструйни принтери (с покритие), гланцирана хартия, прозрачни фолиа и пликосе.

Препоръчваме ви да изпробвате различни типове хартия, преди да закупите големи количества.

За най-добри резултати използвайте хартия Brother.

- При печат върху хартия за мастиленоструйни принтери (с покритие), прозрачно фолио и гланцирана хартия, се уверявайте, че избирате правилния носител за печат в раздел „Основни” на драйвера за принтер или в Настройка на типа хартия в менюто на устройството. (Вижте *Тип хартия* >> стр. 26.)
- Когато печатате върху фотохартия Brother, заредете допълнителен лист от същата хартия в тавата. За тази цел в пакета с хартия е включен допълнителен лист.
- Когато използвате прозрачно фолио или фотохартия, отстранявайте веднага всеки лист, за да избегнете размазване или засядане на хартия.
- Избягвайте да докосвате отпечатаната страна на хартията веднага след отпечатване; повърхността може да не е изсъхнала и да изцапате пръстите си.

## Препоръчвани носители за печат

За да получите най-добро качество на печат, ви предлагаме да използвате хартия Brother. (Вижте таблицата по-долу.)

Ако хартията Brother не се продава във вашата страна, ви препоръчваме да тествате различни марки хартия, преди да закупите големи количества.

При печат върху прозрачно фолио ви препоръчваме да използвате „Прозрачно фолио 3М”.

### Хартия Brother

Тип хартия	Елемент
A3 обикновена	BP60PA3
A3 гланцирана фотохартия	BP71GA3
A3 за мастиленоструен принтер (мат)	BP60MA3
A4 обикновена	BP60PA
A4 гланцирана фотохартия	BP71GA4
A4 за мастиленоструен принтер (мат)	BP60MA
Гланцирана фотохартия 10 × 15 cm	BP71GP

## Работа и използване на носители за печат

---

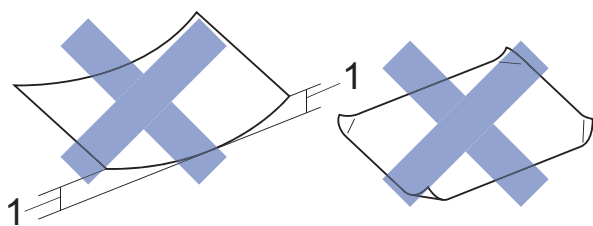
- Съхранявайте хартията в оригиналната опаковка и я дръжте запечатана. Дръжте хартията хоризонтално и далеч от влага, директна слънчева светлина и топлина.
- Избягвайте докосване на лъскавата (с покритието) страна на фотохартията.
- Избягвайте докосване на която и да е страна на прозрачното фолио, тъй като то лесно абсорбира вода и пот и това може да доведе до влошено качество на печата. Прозрачно фолио, предназначено за лазерни принтери/копири, може да зацапа следващия документ. Използвайте само прозрачно фолио, което е препоръчано за мастиленоструен печат.

### ВАЖНО

---

НЕ използвайте следните видове хартия:

- Повредена, нагъната, намачкана или с неправилна форма



**1 Нагъване 2 mm или повече може да доведе до задръстване.**

- Изключително лъскава или релефна хартия
  - Хартия, която не може да бъде поставена в равен куп
  - Хартия с къси влакна
- 

## Капацитет на капака на изходната тава за хартия

До 50 листа хартия от 80 g/m<sup>2</sup>, формат А4.

- Прозрачното фолио и фотохартията трябва да се вземат от капака на изходната тава за хартия лист по лист за да се избегне размазване.



## Избор на правилен носител за печат

### Размер и тип на хартията за всяка операция

Тип хартия	Размер на хартията		Използване		
			Копиране	Фотопечат	Принтер
Хартия на листове	A3	297 × 420 mm	Да <sup>1</sup>	Да <sup>1</sup>	Да <sup>1</sup>
	A4	210 × 297 mm	Да	Да	Да
	Ledger	279,4 × 431,8 mm	Да <sup>1</sup>	Да <sup>1</sup>	Да <sup>1</sup>
	Letter	215,9 × 279,4 mm	Да	Да	Да
	Legal	215,9 × 355,6 mm	Да <sup>1</sup>	–	Да <sup>1</sup>
	Executive	184 × 267 mm	–	–	Да
	JIS B4	257 × 364 mm	–	–	Определени от потребителя
	JIS B5	182 × 257 mm	–	–	Определени от потребителя
	A5	148 × 210 mm	Да	–	Да
A6	105 × 148 mm	–	–	Да	
Картички	Фотохартия	10 × 15 cm	Да	Да	Да
	Фотохартия L	89 × 127 mm	–	–	Да
	Фотохартия 2L	13 × 18 cm	–	Да	Да
	Картотечна хартия	127 × 203 mm	–	–	Да
	Пощенска картичка 1	100 × 148 mm	–	–	Определени от потребителя
	Пощенска картичка 2 (Двустранна)	148 × 200 mm	–	–	Определени от потребителя
Пликове	Плик C5	162 × 229 mm	–	–	Да <sup>1</sup>
	Плик DL	110 × 220 mm	–	–	Да
	Com-10	105 × 241 mm	–	–	Да
	Monarch	98 × 191 mm	–	–	Да
Прозрачно фолио	A4	210 × 297 mm	Да	–	Да
	Letter	215,9 × 279,4 mm	Да	–	Да
	Legal	215,9 × 355,6 mm	Да	–	Да
	A5	148 × 210 mm	Да	–	Да

<sup>1</sup> Само слот за ръчно подаване

## Ориентация на хартията и капацитет на тавите за хартия

	Размер на хартията	Типове хартия	Брой листове
Тава за хартия	<Пейзаж> A4, Letter, Executive  <Портрет> A5, A6, Фотохартия, Фотохартия L, Фотохартия 2L, Картотечна хартия, пликове (Com-10, DL, Monarch)	Обикновена хартия	150 <sup>1</sup>
		Хартия за мастиленоструйни принтери	20
		Гланцирана хартия, Фотохартия	20
		Картотечна хартия, Пощенска картичка	30
		Пликове, прозрачно фолио	10
Слот за ръчно подаване	<Пейзаж> A4, Letter, Executive  <Портрет> A3, Ledger, Legal, A5, A6, Фотохартия, Фотохартия L, Фотохартия 2L, Картотечна хартия, пликове (C5, Com-10, DL, Monarch)	Обикновена хартия, хартия за мастиленоструйни принтери, гланцирана хартия, фотохартия, пликове и прозрачно фолио	1

<sup>1</sup> При използване на хартия от 80 g/m<sup>2</sup>.

### ЗАБЕЛЕЖКА

Когато изберете Определени от потребителя в падащия списък Размер на хартията на драйвера на принтера, ориентацията на хартията ще бъде различна в зависимост от размера и дебелината на хартията.

(За повече информация вижте *Ориентация на хартията при използване на настройка Определени от потребителя в Размер на хартията на драйвера на принтера* >> стр. 30.)

## Ориентация на хартията при използване на настройка Определени от потребителя в Размер на хартията на драйвера на принтера

Размер Определени от потребителя	Ориентация на хартията
Когато са изпълнени и двете условия по-долу: ■ Ширина: 127,0 mm - 215,9 mm ■ Височина: 216,0 mm – 297,0 mm	Пейзаж
Когато е изпълнено което и да е от условията по-долу: ■ Ширина: по-малко от 127,0 mm ■ Ширина: повече от 215,9 mm ■ Височина: по-малко от 216,0 mm ■ Височина: повече от 297,0 mm	Портрет

### ЗАБЕЛЕЖКА

Когато изберете Плик в падащия списък Дебелина на хартията, трябва да заредите пликите във вертикална ориентация.

## Тегло и дебелина на хартията

Тип хартия		Тегло	Дебелина
Хартия на листове	Обикновена хартия	От 64 до 120 g/m <sup>2</sup>	От 0,08 до 0,15 mm
	Хартия за мастиленоструйни принтери	От 64 до 200 g/m <sup>2</sup>	От 0,08 до 0,25 mm
	Гланцирана хартия <sup>1</sup>	До 220 g/m <sup>2</sup>	До 0,25 mm
Картички	Фото картичка <sup>1</sup>	До 220 g/m <sup>2</sup>	До 0,25 mm
	Картотечна хартия	До 120 g/m <sup>2</sup>	До 0,15 mm
	Пощенска картичка 1	До 200 g/m <sup>2</sup>	До 0,25 mm
	Пощенска картичка 2		
Пликове		От 80 до 95 g/m <sup>2</sup>	До 0,52 mm
Прозрачно фолио		–	–

<sup>1</sup> Хартията BP71 (260 g/m<sup>2</sup>) е предназначена специално за мастиленоструйните устройства на Brother.

# 3

## Зареждане на документи

### Начин на зареждане на документи

#### Използване на стъклото на скенера

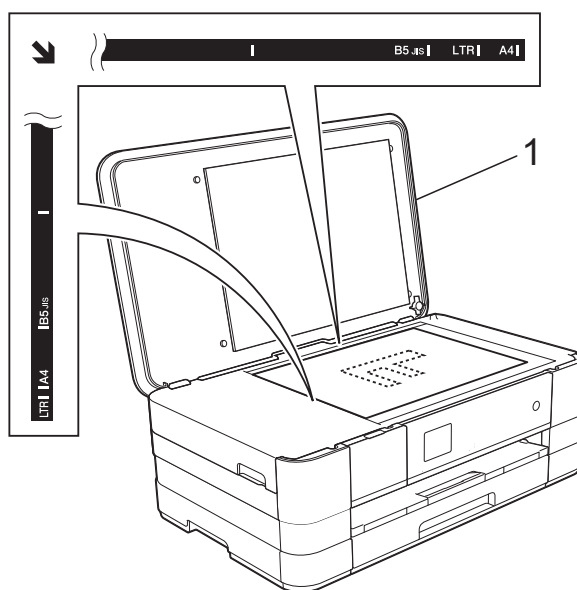
Можете да използвате стъклото на скенера за копиране или сканиране на единични страници или страници от книга.

#### Поддържани размери на документи

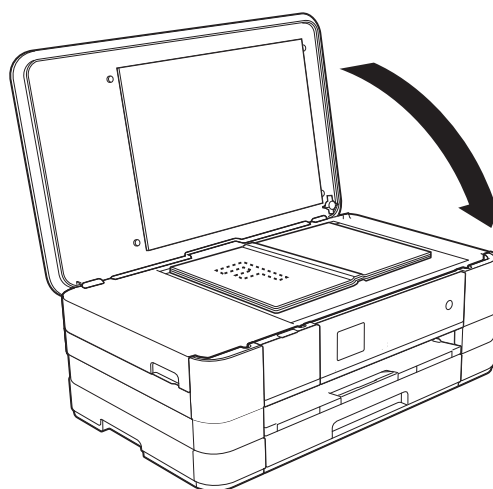
Дължина:	До 297 mm
Ширина:	До 215,9 mm
Тегло:	До 2 kg

### Начин на зареждане на документи

- 1 Вдигнете капака за документи.
- 2 Като използвате водещите линии за документи в горната лява част, поставете документа с **лицето надолу** в горния ляв ъгъл на стъклото на скенера.



1 капак за документи



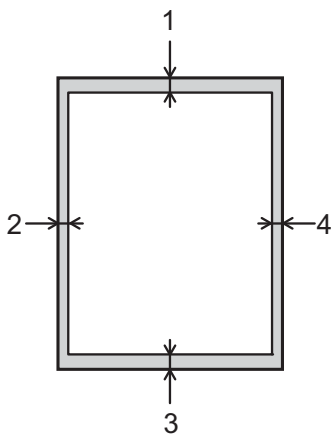
- 3 Затворете капака за документи.

**ВАЖНО**

Ако сканирате книга или обемист документ, НЕ затръшвайте капака надолу и не го натискайте.

**Зона, която не може да се сканира**

Областта на сканиране зависи от настройките на приложението, което използвате. Фигурите по-долу показват зони, които не могат да се сканират.



Използване	Размер на документа	Горе (1) Долу (3)	Ляво (2) Дясно (4)
Копиране	Всички размери хартия	3 mm	3 mm
Сканиране	Всички размери хартия	1 mm	1 mm

## Как се копира

Следващите стъпки показват основния начин на работа при копиране.

- 1 Поставете документа с *печатната страна надолу* върху стъклото на скенера.  
(Вижте *Използване на стъклото на скенера* >> стр. 32.)

- 2 Натиснете  (Копиране).

- Сензорният екран показва:




### 1 Брой копия

Можете да въведете желан брой копия чрез натискане на - или + на сензорния екран (както е показано по-горе).

- 3 Ако желаете повече от едно копие, въведете брой (до 99).
- 4 Натиснете Mono Start или Colour Start.

## Спиране на копирането

За да спрете копирането, натиснете .

## Опции за копиране

Можете да промените следните настройки за копиране. Натиснете Копиране и след това натиснете Опции. Натиснете ^ или v на сензорния екран, за да преминете през настройките за копиране. Когато се покаже желаната от вас настройка, я натиснете и изберете вашата опция. Когато приключите с промяната на опциите, натиснете ОК.

### (Основно Ръководство за потребителя)

За информация относно промяната на следните настройки за копиране вижте страница 35.

- Вид хартия
- Разм. хартия

### (Ръководство за допълнителни функции)

За информация за промяна на следните настройки за копиране вижте >> Ръководство за допълнителни функции: *Опции за копиране*.

- Качество
- Увеличи/намали
- Съдържание стр.
- 2в1 (ИД)
- Нареди/сортирай
- Наситеност
- Двустр копир
- Иконом. режим
- Коп в/у тънка х-я
- Копиране-книга
- Отстранете Фона
- Посочи нов подр.
- Фабрични наст.


## Тип хартия

Ако копирате на специален тип хартия, задайте в устройството типа хартия, който използвате, за да получите най-добро качество на печат.

- 1 Натиснете  (Копиране).
- 2 Заредете документа.
- 3 Въведете желания брой копия.
- 4 Натиснете Опции.
- 5 Натиснете **^** или **v** на сензорния екран, за да се изведе Вид хартия.
- 6 Натиснете Вид хартия.
- 7 Натиснете **^** или **v**, за да се изведе Обикн. хартия, Inkjet Хартия, Brother BP71, Друга гланцова или Прозрачно фолио, и след това натиснете опцията, която желаете да зададете.
- 8 Ако не желаете да промените повече настройки, натиснете ОК.
- 9 Натиснете Mono Start или Colour Start.

## Размер на хартията

Ако копирате на хартия с размер, различен от А4, трябва да промените настройките за размера на хартията. Можете да копирате само на хартия с размер А4, А5, А3, фотохартия (10 × 15 cm), Letter, Legal или Ledger.

- 1 Заредете документа.
- 2 Натиснете  (Копиране).
- 3 Въведете желания брой копия.
- 4 Натиснете Опции.
- 5 Натиснете **^** или **v** на сензорния екран, за да се изведе Разм. хартия.
- 6 Натиснете Разм. хартия.
- 7 Натиснете **^** или **v**, за да се изведе А4, А5, А3, 10x15cm, Letter, Legal или Ledger, и след това натиснете опцията, която желаете да зададете.

## ЗАБЕЛЕЖКА

- Ако изберете А3, Legal или Ledger, ще се покажат предпазните мерки при зареждане на хартията. Прочетете информацията на сензорния екран и след това я потвърдете, като натиснете ОК.
- Ако използвате слота за ръчно подаване, поставяйте листовите хартия един по един. (Вижте *Зареждане на хартия в слота за ръчно подаване* >> стр. 21.)

- 8 Ако не желаете да промените още настройки, натиснете ОК.
- 9 Натиснете Mono Start или Colour Start.

## Операции с PhotoCapture Center™ (Режим СНИМКА)

Дори когато устройството *не* е свързано към компютър, можете да отпечатвате снимки директно от запаметяващ носител за цифров фотоапарат или от USB флаш памет. (Вижте *Печат на изображения* >> стр. 39.)

Можете да сканирате документи и да ги запазвате директно в карта с памет или в USB флаш памет. (Вижте *Сканиране към карта с памет или USB флаш памет* >> стр. 40.)

Ако вашето устройство е свързано към компютър, можете да получите достъп от компютъра до карта с памет или до USB флаш памет, която е поставена в предната част на устройството.

(>> Ръководство за потребителя на софтуера: *PhotoCapture Center™* (Windows®).)

(>> Ръководство за потребителя на софтуера: *Отдалечено конфигуриране и PhotoCapture Center™* (Macintosh).)

## Работа с карта с памет или USB флаш памет

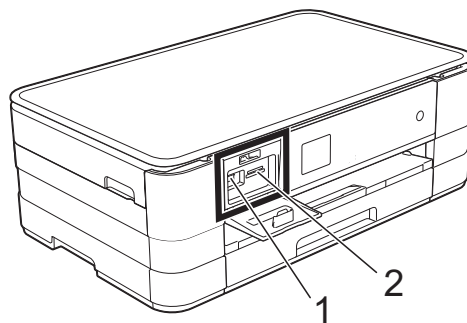
Вашето устройство Brother има медийни устройства (слотове) за работа със следните популярни запаметяващи носители за цифрови фотоапарати: Memory Stick Duo™, Memory Stick PRO Duo™, SD карта с памет, SDHC карта с памет, SDXC карта с памет, MultiMedia Card, MultiMedia Card plus и USB флаш памет.

Функцията PhotoCapture Center™ ви позволява да отпечатвате цифрови снимки с висока резолюция от своя цифров фотоапарат, за да постигнете резултати с фотографско качество.

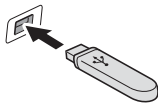


## Пристъпване към работа

- 1 Отворете капака на слота за запаметяващи носители.
- 2 Поставете плътно картата с памет или USB флаш паметта в правилния слот.



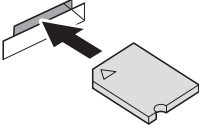

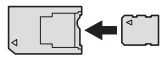
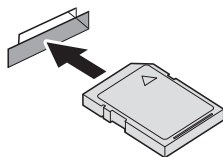
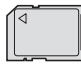


### 1 USB флаш памет



### ВАЖНО

Директният USB интерфейс поддържа само USB флаш памет, PictBridge-съвместим фотоапарат или цифров фотоапарат, който стандартно използва USB устройствата за съхранение. Други USB устройства не се поддържат.

### 2 Слот за карта с памет

Слот	Съвместими карти с памет
Горен слот 	 Memory Stick Duo™ Memory Stick PRO Duo™
	 Memory Stick Micro™ (Необходим е адаптер)
Долен слот 	 SD карта с памет SDHC карта с памет SDXC карта с памет MultiMedia Card MultiMedia Card plus 
	 miniSD (Необходим е адаптер) miniSDHC (Необходим е адаптер) microSD (Необходим е адаптер) microSDHC (Необходим е адаптер) MultiMedia Card mobile (Необходим е адаптер)

## ВАЖНО

---

- НЕ поставяйте Memory Stick Duo™ в долния SD слот, това може да доведе до повреда на устройството.
  - НЕ поставяйте в устройството повече от една карта с памет едновременно. Това може да доведе до повреда на устройството.
  - НЕ изключвайте захранващия кабел и не изваждайте картата с памет или USB флаш паметта от медийното устройство (слота) или директния USB интерфейс, докато устройството чете или записва на картата с памет или USB флаш паметта. **Ще загубите данните или картата ще се повреди.**
- 

Устройството може да чете само от едно устройство едновременно.

## Печат на изображения

### Преглед на снимки

Можете да прегледате снимките на сензорния екран, преди да ги отпечатате. Ако файловете със снимките са твърде големи, може да има забавяне при показването им.

- 1 Отворете капака на слота за запаметяващи носители.
- 2 Поставете картата с памет или USB флаш памет в правилния слот.
- 3 Натиснете **Прегл снимки**.
- 4 Натиснете **^** или **v** на сензорния екран, за да се изведе снимката, която желаете да отпечатате.
- 5 Натиснете **+** или **-**, за да изберете броя копия, които желаете да отпечатате.
- 6 Повторете стъпки 4 и 5, докато изберете всички снимки, които желаете да отпечатате. Натиснете **ОК**.
- 7 Прочете и потвърдете показания списък с опции, след което направете едно от следните:
  - Ако искате да промените настройките за печат, натиснете **Опции**. (►► Ръководство за допълнителни функции: *PhotoCapture Center™* настройки за печат.)
  - Ако не желаете да променят настройките, преминете към стъпка 8.
- 8 За печат натиснете **Старт**.

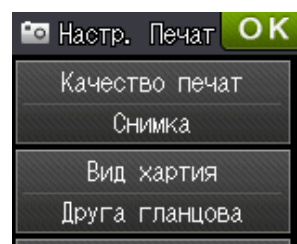
## Настройки за печат за PhotoCapture Center™

Можете да промените настройките за печат временно, за следващата печатна задача.

Устройството се връща към настройките по подразбиране след една минута.



### ЗАБЕЛЕЖКА

Можете да запазите някои от настройките за печат, които използвате най-често, като ги зададете като подразбиращи се. (►► Ръководство за допълнителни функции: *Задаване на направените промени като нова настройка по подразбиране*.)



## Сканиране към карта с памет или USB флаш памет

Можете да сканирате черно-бели и цветни документи в карта с памет или USB флаш памет. Черно-белите документи ще бъдат съхранени във файлов формат PDF (\*.PDF) или TIFF (\*.TIF). Цветните документи ще бъдат съхранени в PDF (\*.PDF) или JPEG (\*.JPG) формат. Фабричната настройка е Цвят, 200 dpi а форматът по подразбиране е PDF. Устройството автоматично създава име на файл въз основа на текущата дата. (►► Ръководство за бързо инсталиране.) Например петото изображение, сканирано на 1 юли 2012 г., ще получи името 01071205.PDF. Можете да промените цвета и резолюцията.

- 1 Заредете документа.
- 2 Отворете капака на слота за запаметяващи носители.
- 3 Поставете картата с памет или USB флаш памет в правилния слот.
- 4 Натиснете .
- 5 Натиснете  (Скан.).
- 6 Натиснете ^ или v на сензорния екран, за да се изведе Скан. към носител.
- 7 Натиснете Скан. към носител.

### ВАЖНО

НЕ изваждайте картата с памет или USB флаш паметта, докато устройството чете или записва от нея, за да предотвратите повреда на картата, USB флаш паметта или информацията, съхранена върху тях.

- 8 Натиснете Опции. Направете едно или няколко от следните:
  - За да промените типа на сканиране, натиснете ^ или v, за да се изведе Тип сканиране. Натиснете Тип сканиране и изберете Цвят или Черно-бял.
  - За да промените резолюцията, натиснете ^ или v, за да се изведе Резолюция. Натиснете Резолюция и изберете 100 dpi, 200 dpi, 300 dpi, 600 dpi или Авто.
  - За да промените типа на файл, натиснете ^ или v, за да се изведе Вид на файл. Натиснете Вид на файл и изберете PDF, JPEG или TIFF.
  - Ако желаете да промените името на файл, натиснете ^ или v, за да се изведе Име на файл. Натиснете Име на файл и въведете името на файла. Можете да промените само първите 6 знака. Натиснете ОК.
  - За да премахнете цвета на фона, натиснете ^ или v, за да се изведе Отстранете Фона. Натиснете Отстранете Фона и изберете Ниско, Среден, Високо или Изкл.

### ЗАБЕЛЕЖКА

Отстранете Фона премахва основния цвят на документите, за да направи сканираните данни по-различими.

- 9 Когато приключите с избора на настройки, натиснете ОК.

## ЗАБЕЛЕЖКА

---

- Ако изберете цветно в настройките за типа на сканиране, не можете да изберете тип на файла TIFF.
  - Ако изберете черно-бяло в настройките за типа на сканиране, не можете да изберете тип на файла JPEG.
- 

**10** Натиснете **Старт**.

## Отпечатване на документ

Устройството може да получава данни от вашия компютър и да ги отпечатва. За отпечатване от вашия компютър трябва да инсталирате драйвера за принтера.

(>> Ръководство за потребителя на софтуера: *Печатане* (Windows®).)

(>> Ръководство за потребителя на софтуера: *Печат и Изпращане на факс* (Macintosh).)

- 1 Инсталирайте драйвера за принтера Brother от компактдиска.  
(>> Ръководство за бързо инсталиране.)
- 2 От вашето приложение изберете командата за печат.
- 3 Изберете име на устройството в диалоговия прозорец **Печат** и щракнете върху **Свойства** или **Предпочитания** в зависимост от използваното приложение.
- 4 Изберете желаните настройки за промяна в диалоговия прозорец **Свойства**.
  - Тип на носителя за печат
  - Качество на Печат
  - Размер на хартията
  - Ориентация
  - Цвят / Скала на сивия цвят
  - Режим на пестене на мастило
  - Мащаб
  - Двустранен печат / Книжка

- 5 Щракнете върху **ОК**.
- 6 Щракнете върху **Печат** (или **ОК** в зависимост от приложението, което използвате), за да започнете отпечатването.

## Преди сканиране

За да използвате устройството като скенер, инсталирайте драйвер за скенер. Ако устройството е свързано към мрежа, го конфигурирайте с TCP/IP адрес.

- Инсталирайте драйверите на скенера от компактдиска. (►► Ръководство за бързо инсталиране: *Инсталиране на MFL-Pro Suite.*)
- Ако мрежовото сканиране не действа, конфигурирайте устройството с TCP/IP адрес. (►► Ръководство за потребителя на софтуера: *Конфигуриране на мрежово сканиране за Windows®.*)


# Сканиране на документ като PDF файл чрез ControlCenter4 (Windows®)

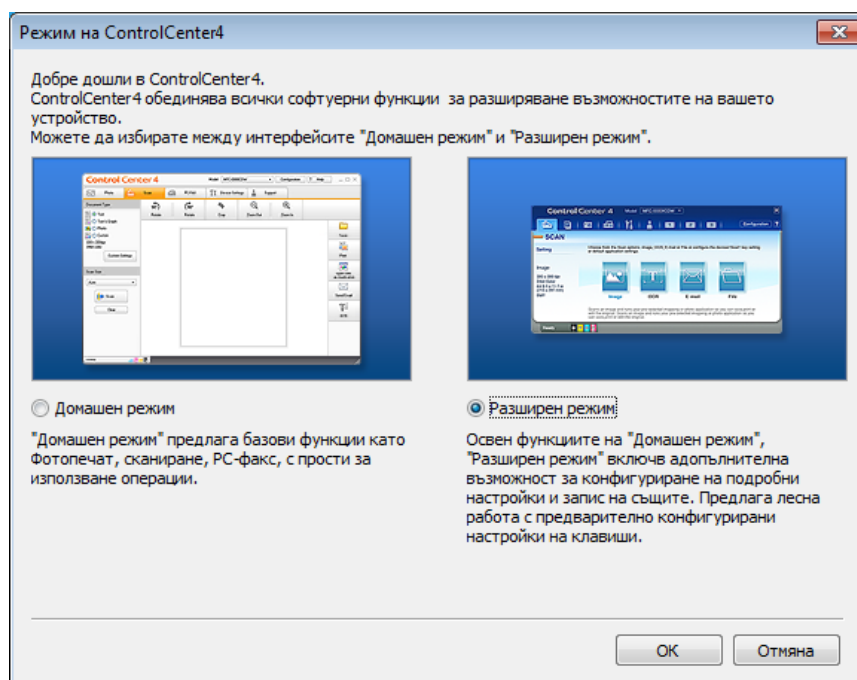
(За подробна информация, ►► Ръководство за потребителя на софтуера: *Сканиране*.)

## ЗАБЕЛЕЖКА

- Екраните на компютъра ви може да варират в зависимост от вашия модел.
- Този раздел се основава на използването на Допълнителен режим на ControlCenter4.

ControlCenter4 е помощна програма, която ви позволява бързо и лесно да получавате достъп до приложенията, които използвате най-често. Използването на ControlCenter4 премахва необходимостта от ръчно стартиране на специфични приложения.

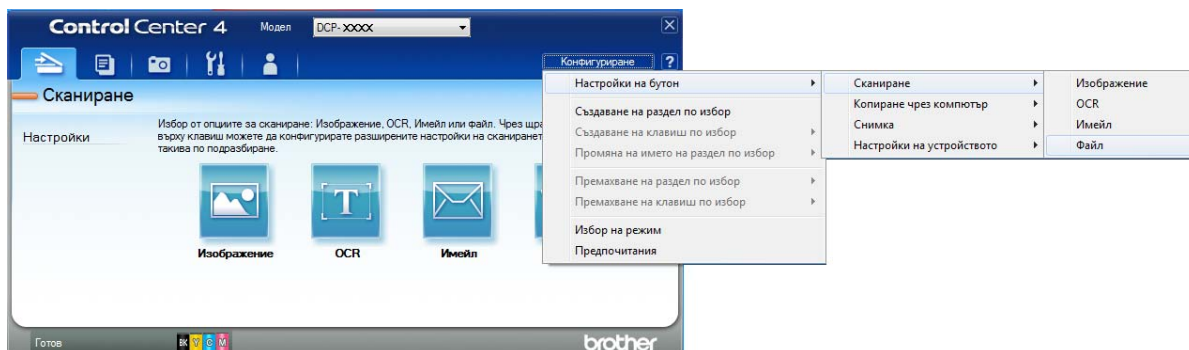
- 1 Заредете документа. (Вижте *Начин на зареждане на документи* ►► стр. 32.)
- 2 Отворете ControlCenter4, като щракнете върху /Всички програми/Brother/DCP-XXXX (където XXXX е името на вашия модел)/ControlCenter4. Приложението ControlCenter4 ще се отвори.
- 3 Ако се покаже екранът Режим на ControlCenter4, изберете **Разширен режим** и след това кликнете върху **ОК**.



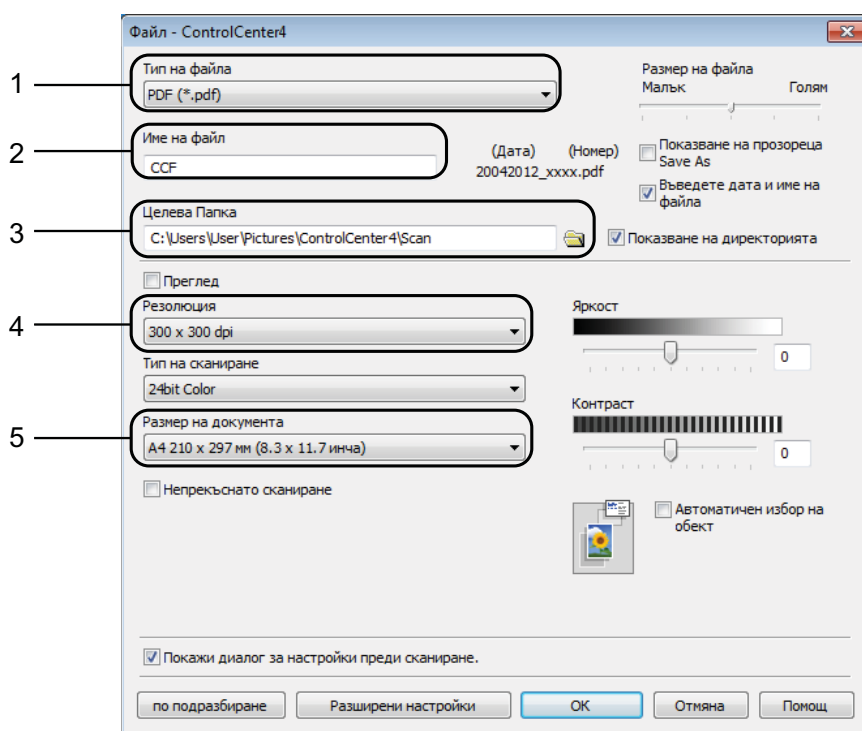
- 4 Уверете се, че устройството, което искате да използвате, е избрано от падащия списък **Модел**.




- 5 Задайте конфигурацията за сканиране. Щракнете върху **Конфигуриране**, след което изберете **Настройки на бутон**, **Сканиране** и **Файл**.

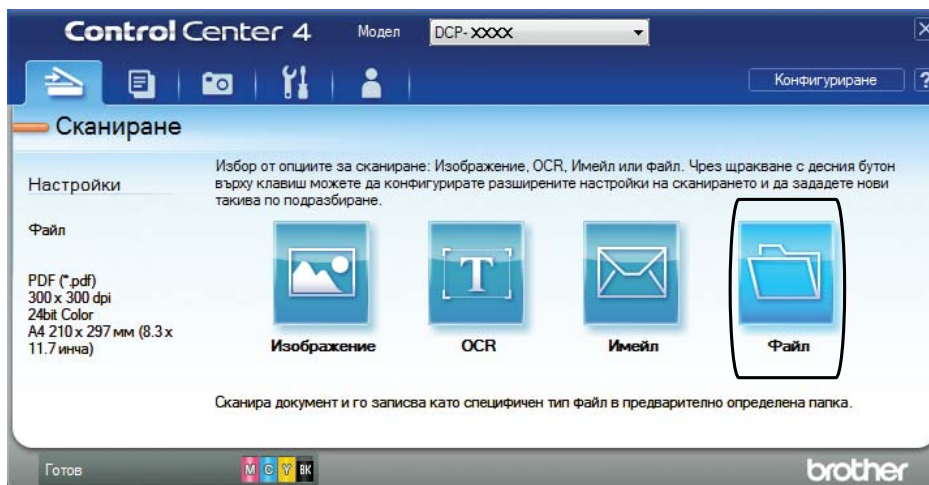


Показва се диалоговият прозорец за конфигуриране. Можете да промените настройките по подразбиране.

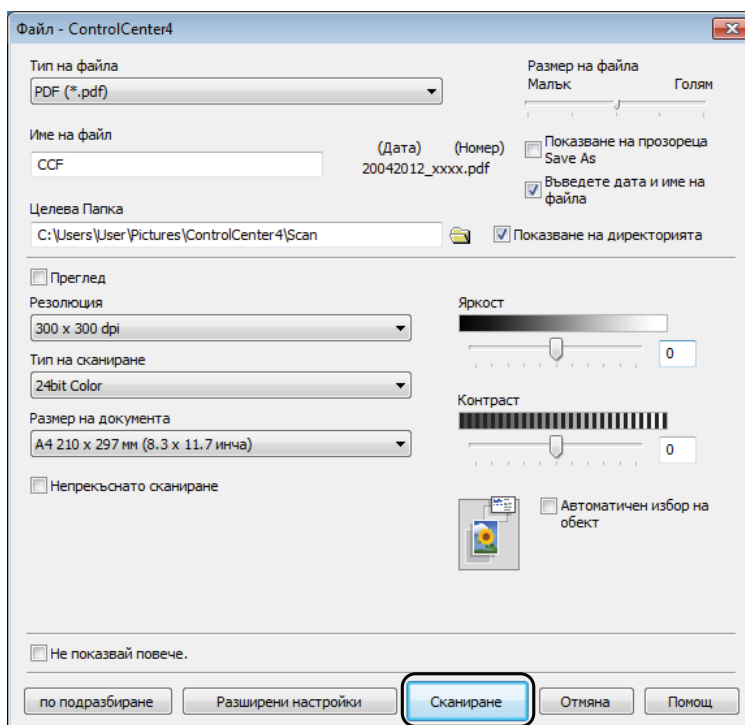


- 1 Изберете **PDF (\*.pdf)** от падащия списък **Тип на файла**.
- 2 Можете да въведете името на файла, което искате да използвате за документа.
- 3 Можете да запазите файла в папката по подразбиране или да изберете предпочитана от вас папка, като щракнете върху бутона  (**Преглед**).
- 4 Можете да изберете резолюция при сканиране от падащия списък **Резолюция**.
- 5 Можете да изберете размера на документа от падащия списък **Размер на документа**.

- 6 Щракнете върху **ОК**.
- 7 Щракнете върху **Файл**.




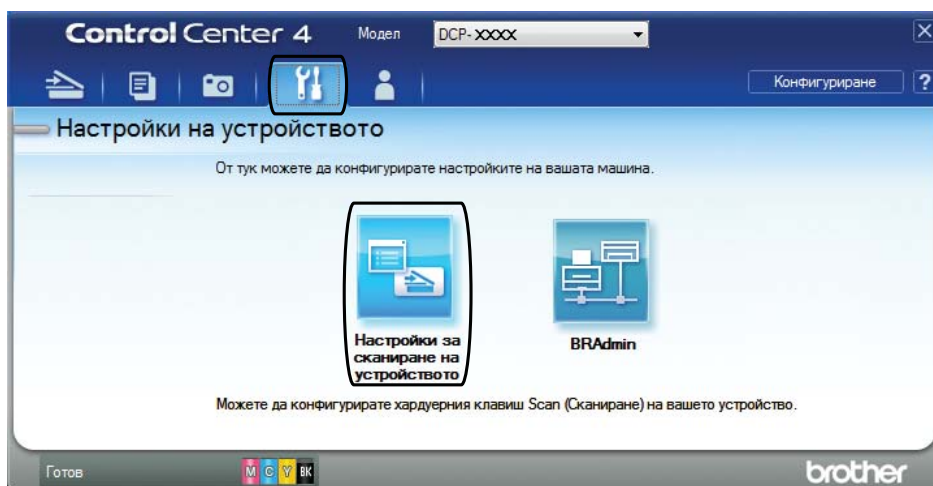
- 8 Натиснете **Сканиране**.  
Устройството започва процеса на сканиране. Папката, в която се запазват сканираните данни, ще се отвори автоматично.



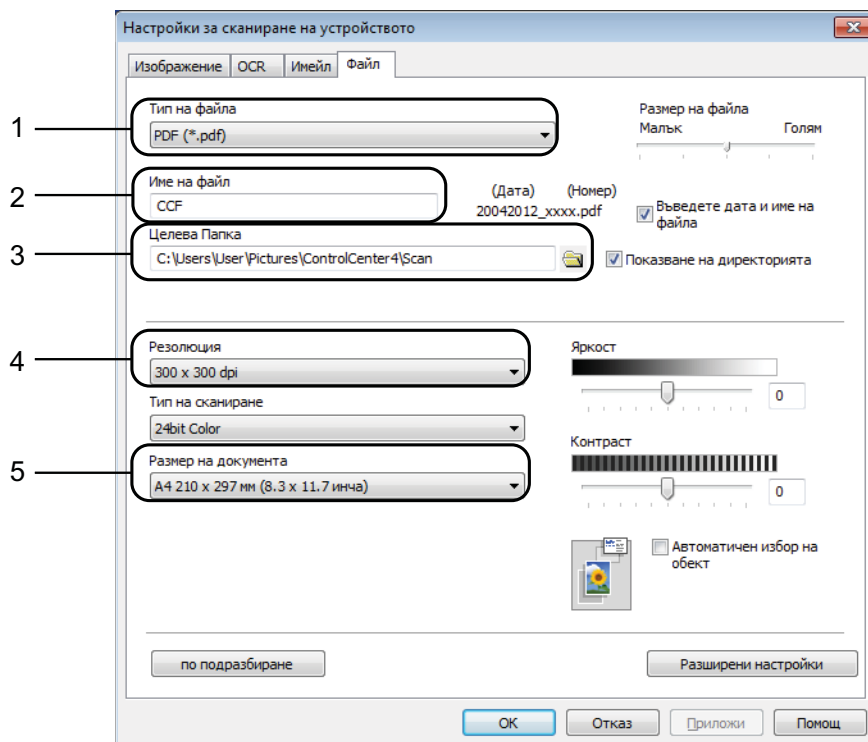
## Как да промените настройките на режим Сканиране на устройството, за да сканирате в PDF


Можете да промените настройките на режима на устройството **Скан.** чрез ControlCenter4. (Windows®)

- 1 Отворете ControlCenter4, като щракнете върху /Всички програми/Brother/DCP-XXXX (където XXXX е името на вашия модел)/ControlCenter4. Приложението ControlCenter4 ще се отвори.
- 2 Уверете се, че устройството, което искате да използвате, е избрано от падащия списък **Модел**.
- 3 Щракнете върху раздела **Настройки на устройството**.
- 4 Щракнете върху **Настройки за сканиране на устройството**.




- 5 Изберете раздела **Файл**. Можете да промените настройките по подразбиране.



- 1 Изберете **PDF (\*.pdf)** от падащия списък **Тип на файла**.
- 2 Можете да въведете името на файла, което искате да използвате за документа.
- 3 Можете да запазите файла в папката по подразбиране или да изберете предпочитана от вас папка, като щракнете върху бутона  (**Преглед**).
- 4 Можете да изберете резолюция при сканиране от падащия списък **Резолюция**.
- 5 Можете да изберете размера на документа от падащия списък **Размер на документа**.

- 6 Щракнете върху **ОК**.

## Как да сканирате документ като PDF файл чрез сензорния екран

- 1 Заредете документа. (Вижте *Начин на зареждане на документи* >> стр. 32.)
- 2 Натиснете  (Скан.).
- 3 Натиснете ^ или v на сензорния екран, за да се изведе Скан. към файл.
- 4 Натиснете Скан. към файл.
- 5 Когато устройството е свързано към мрежа, натиснете Име на компютъра. Направете някои от следните неща:
  - Ако желаете да използвате настройките по подразбиране, преминете към стъпка 10.
  - Ако желаете да промените настройките по подразбиране, преминете към стъпка 6.
- 6 Натиснете Опции.
- 7 Натиснете Зад. с ПанелДокос.  
Натиснете Вкл.
- 8 Изберете настройките за Тип сканиране, Резолюция, Вид на файл и Отстранете Фона според случая.
- 9 Натиснете ОК.
- 10 Натиснете Старт.  
Устройството започва процеса на сканиране.

### ЗАБЕЛЕЖКА

Предлагат се следните режими на сканиране.

- Скан. към OCR
- Скан. към файл
- Скан. към изображение
- Скан. към носител
- Скан. към имейл
- Скан. към FTP
- Скан. към мрежа
- Уеб услуга <sup>1</sup>

<sup>1</sup> Само за потребители на Windows®. (Windows Vista® SP2 или по-нова версия и Windows® 7)  
(>> Ръководство за потребителя на софтуера: *Използване на Web Services за сканиране във вашата мрежа* (Windows Vista® SP2 или по-нова версия и Windows® 7).)

## Смяна на мастилниците

Вашето устройство е оборудвано с брояч за мастило. Той автоматично наблюдава нивото на мастилото във всяка една от четирите мастилници. Когато устройството установи, че количеството мастило в някоя от мастилниците е намаляло, ще се появи уведомително съобщение.

Сензорният екран ще ви покаже коя мастилница е с намаляващо мастило или трябва да се смени. При замяна на мастилниците следвайте указанията на сензорния екран в правилната последователност.

Дори когато устройството изисква да смените мастилница, в нея все още има малко количество мастило. Това е необходимо, за да не се допусне изсъхване на мастилото и повреда на печатащата глава.

### ПРЕДУПРЕЖДЕНИЕ

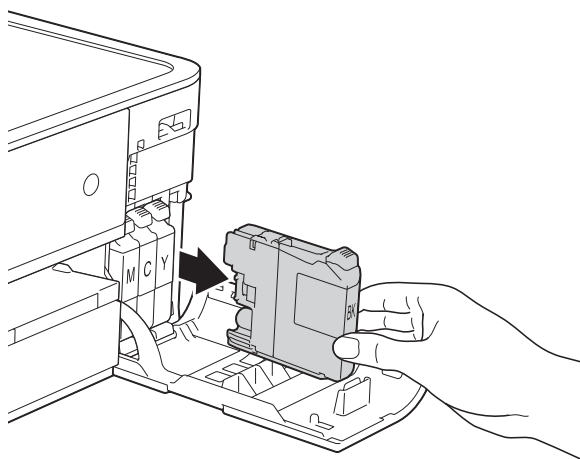
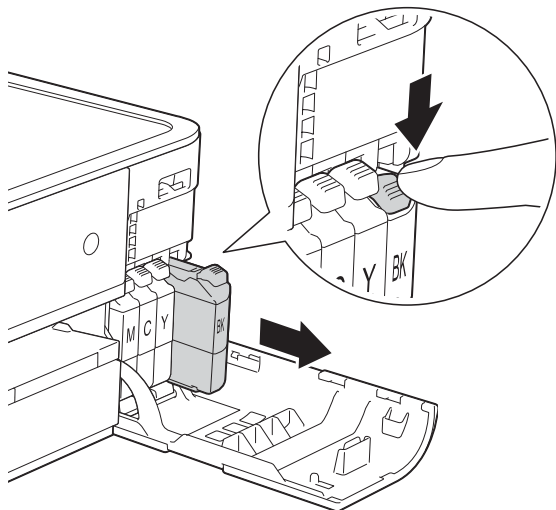
Ако в очите ви попадне мастило, незабавно ги измийте с вода и се свържете с лекар, ако прецените, че е необходимо.

## ВАЖНО

Мултифункционалните устройства Brother са проектирани да работят с мастило с определени спецификации и ще работят оптимално и надеждно, когато се зареждат с оригиналните мастилници с марка Brother. Brother не може да гарантира тази оптимална ефективност и надеждност, ако се използват мастила или мастилници с други спецификации. Следователно Brother не препоръчва използването на мастилници, различни от оригиналните мастилници с марка Brother, нито пълнене на използвани мастилници от други източници. Всяка повреда на устройството в резултат на доказана употреба на неоригинални консумативи няма да бъде покрита от гаранцията на устройството. Моля обърнете се към условията на гаранцията.

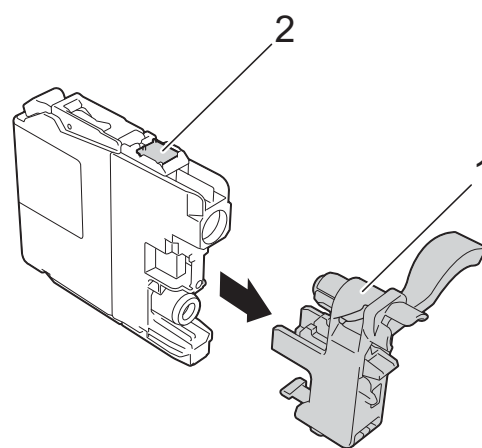
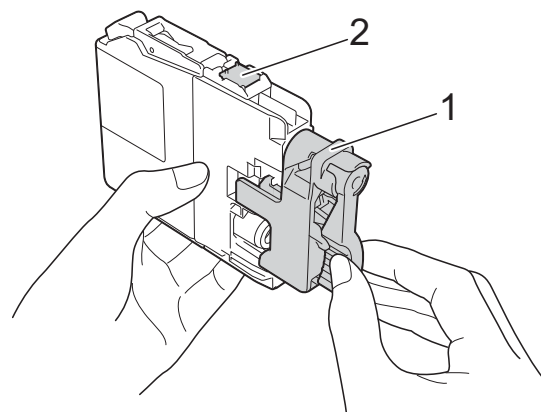
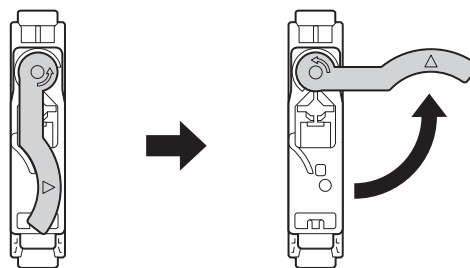
- 1 Отворете капака на мастилницата. Ако една или повече от мастилниците е достигнала края на експлоатацията си, сензорният екран показва  
Печат само Ч&Б или  
Невъзм. печат.

- 2 Натиснете лоста за отпускане на капака както е показано, за да освободите мастилницата, обозначена на сензорния екран. Извадете мастилницата от устройството.



- 3 Отворете опаковката с новата мастилница за цвета, показан на сензорния екран, и извадете мастилницата.

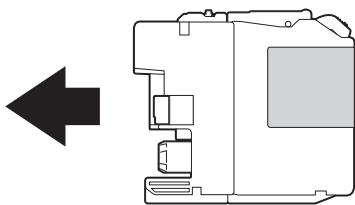
- 4 Завъртете зелената освобождаваща ръчка върху оранжевата защитна опаковка (1) обратно на часовниковата стрелка, докато щракне, за да освободите вакуума. След това отстранете оранжевата защитна опаковка, както е показано.



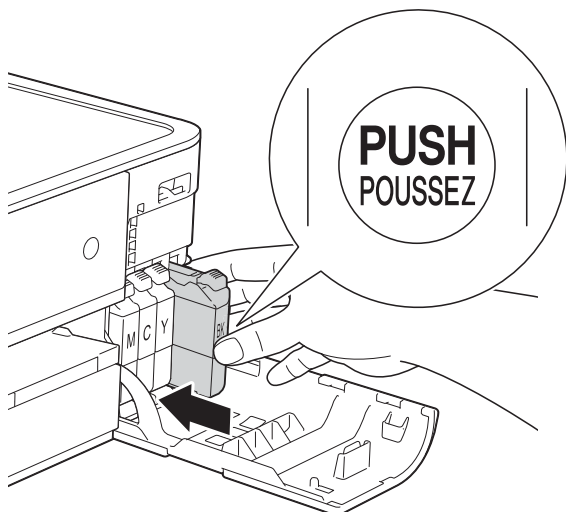
## ВАЖНО

НЕ докосвайте зоната на мастилницата, обозначена с (2); това може да попречи на устройството да открие мастилницата.

- 5 Всеки цвят има своя правилна позиция. Поставете мастилницата по посока на стрелката от етикета.



- 6 Леко бутнете задната част на мастилницата, обозначена с „PUSH“ (НАТИСНИ) докато лостът на мастилницата се повдигне, след което затворете капака ѝ.



- 7 Устройството ще нулира автоматично брояча за мастило.

## ЗАБЕЛЕЖКА

- Ако сте сменили мастилница, например черната, е възможно да получите на сензорния екран искане за потвърждение, че мастилницата е нова (например, Смени ли **ВК** Черно). За всяка поставена нова мастилница натиснете Да за нулиране на брояча за този цвят. Ако поставената мастилница не е нова, непременно натиснете Не.
- Ако след поставяне на мастилницата на сензорния екран се покаже Няма мастилница или Не открива, проверете дали мастилницата е нова, оригинална, произведена от Brother, и дали е поставена правилно. Отстранете мастилницата и я поставете отново бавно, докато лостът ѝ се повдигне.

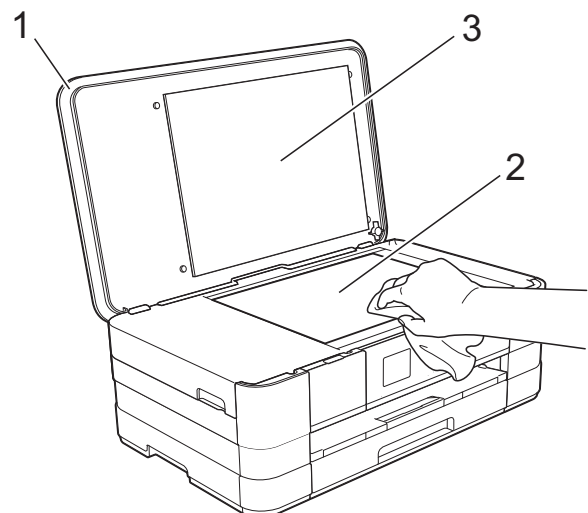


**ВАЖНО**

- НЕ вадете мастилниците, ако не се налага да ги замените. Ако го направите, това може да намали количеството на мастилото и устройството няма да може да разпознае колко мастило е останало в мастилницата.
- НЕ докосвайте слотовете за поставяне на мастилницата. Ако го направите, може да изцапате кожата си с мастило.
- Ако върху кожата или дрехите ви попадне мастило, веднага го измийте със сапун или миещ препарат.
- Ако смесите цветовете чрез поставяне на мастилницата на погрешно място, на сензорния екран се показва Грешен цвят мастило. Проверете кои мастилници не съответстват на местата според цветовете мастило и ги преместете на правилните места.
- Веднъж отворена, мастилницата трябва да се постави в устройството и да се използва в рамките на шест месеца след това. Използвайте неотворените мастилници, преди да е изтекъл срокът на годност, указан на опаковката.
- НЕ разглобявайте и не поправяйте мастилницата, това може да доведе до изтичане на мастило.

**Почистване и проверка на устройството****Почистване на стъклото на скенера**

- 1 Изключете устройството от електрическия контакт.
- 2 Вдигнете капака за документи (1). Почистете стъклото на скенера (2) и бялата пластмаса (3) с мека кърпа без влакна, навлажнена с незапалим почистващ препарат за стъкло.



## Почистване на печатащата глава

За да се поддържа добро качество на печат, устройството автоматично ще почиства печатащата глава, когато е необходимо. Ако има проблем с качеството на печат, можете да стартирате почистването ръчно.

Почистете печатащата глава, ако се появят хоризонтални линии в текста или графиката, или празно пространство в текста на отпечатаните страници. Можете да почистите само черното, трите цвята едновременно (жълт/син/червен) или всичките четири цвята едновременно.

Почистването на печатащата глава изразходва мастило. Твърде честото почистване води до ненужно изразходване на мастило.

### ВАЖНО

НЕ пипайте печатащата глава.

Пипането на печатащата глава може да я повреди трайно и да анулира нейната гаранция.



- 1 Натиснете  (Настройки).



### ЗАБЕЛЕЖКА

Ако на сензорния екран се появи



, можете да го натиснете и след това преминете към стъпка 5.

- 2 Натиснете  или  на сензорния екран, за да се изведе Общи настройки.
- 3 Натиснете Общи настройки.
- 4 Натиснете Мастило.
- 5 Натиснете Изчистване.

- 6 Натиснете  или , за да се изведе Черно, Цвят или Всичко, а след това натиснете опцията, която желаете да почистите.  
Устройството почиства печатащата глава.  
Когато почистването завърши, сензорният екран ще се върне към началния екран.

### ЗАБЕЛЕЖКА

- Ако почистите печатащата глава най-малко пет пъти, без да се подобри качеството, опитайте да поставите нова оригинална мастилница Innobella™ на Brother за всеки проблематичен цвят. Опитайте да почистите печатащата глава отново, до пет пъти. Ако печатът не се е подобрил, свържете се с отдела за обслужване на клиенти на Brother или с местния дилър на Brother.
- Можете да почистите печатащата глава и от компютъра си.  
(►► Ръководство за потребителя на софтуера: Раздел Профилактика (Windows®).)

## Проверка на качеството на печат

Ако на разпечатките се появи избледняване или ивици на цветовете и текста, може би някои от дюзите на печатащата глава са запушени. Можете да проверите това, като отпечатате Страницата за проверка на качеството на печат и разгледате образца за проверка на дюзите.



- 1 Натиснете  (Настройки).

### ЗАБЕЛЕЖКА

Ако на сензорния екран се появи



, можете да го натиснете и след това преминете към стъпка 5.

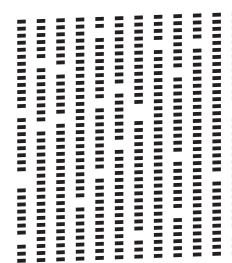
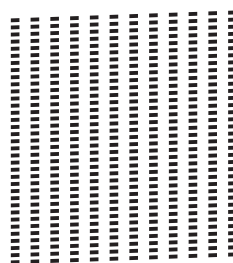
- 2 Натиснете  или  на сензорния екран, за да се изведе Общи настройки.
- 3 Натиснете Общи настройки.
- 4 Натиснете Мастило.
- 5 Натиснете Пробен печат.
- 6 Натиснете Качест на печат.
- 7 Натиснете Старт.  
Устройството започва да разпечатва Страницата за проверка на качеството на печат.
- 8 Проверете качеството на четирите цветни квадратчета на страницата.


- 9 Сензорният екран ви пита дали качеството на печат е добро. Направете някои от следните неща:

- Ако всички редове са ясни и видими, натиснете Да, за да приключите проверката на качеството на печат, и преминете към стъпка 10.
- Ако забележите липсващи къси линии като показаните по-долу, натиснете Не.

ОК

Лошо



- 10 Сензорният екран ви пита дали качеството на печат е добро за черното, а след това за трите цвята. Натиснете Да или Не.
- 11 Сензорният екран ви пита дали искате да започне почистване. Натиснете Да.  
Устройството започва да почиства печатащата глава.
- 12 След завършване на почистващата процедура натиснете Старт.  
Устройството започва да разпечатва отново Страницата за проверка на качеството на печат. Върнете се към стъпка 8.
- 13 Натиснете .

## ЗАБЕЛЕЖКА

---

Ако почистите печатащата глава най-малко пет пъти, без да се подобри качеството, опитайте да поставите нова оригинална мастилница на Brother за всеки проблематичен цвят. Опитайте да почистите печатащата глава отново, до пет пъти. Ако печатът не се е подобрил, свържете се с отдела за обслужване на клиенти на Brother или с местния дилър на Brother.

## ВАЖНО

---

НЕ пипайте печатащата глава. Пипането на печатащата глава може да я повреди трайно и да анулира нейната гаранция.

---

## ЗАБЕЛЕЖКА

---

Когато е запушена дюза на печатащата глава, отпечатаният образец изглежда така.



A4, Letter и Executive



A3, Ledger, Legal, A5, A6, пликове, Фотохартия (10 × 15 cm), Фотохартия L (89 × 127 mm), Фотохартия 2L (13 × 18 cm) и Картотечна хартия (127 × 203 mm)

След почистването на дюзите на печатащата глава хоризонталните линии изчезват.



## Проверка на подравняването на отпечатването

Ако отпечатаният текст е размазан или изображенията са бледи, може да се наложи да регулирате подравняването на отпечатването след транспортиране на устройството.



- 1 Натиснете  (Настройки).

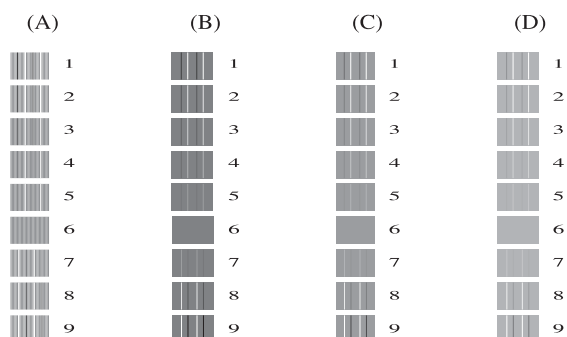
### ЗАБЕЛЕЖКА

Ако на сензорния екран се появи



, можете да го натиснете и след това преминете към стъпка 5.

- 2 Натиснете  или  на сензорния екран, за да се изведе Общи настройки.
- 3 Натиснете Общи настройки.
- 4 Натиснете Мастило.
- 5 Натиснете Пробен печат.
- 6 Натиснете Подредба.
- 7 Натиснете Старт.  
Устройството разпечатва Страницата за проверка на подравняването.



- 8 За образец „А” натиснете номера на тестовата разпечатка, която има най-слабо видими вертикални ивици (1-9).

- 9 За образец „В” натиснете номера на тестовата разпечатка, която има най-слабо видими вертикални ивици (1-9).
- 10 За образец „С” натиснете номера на тестовата разпечатка, която има най-слабо видими вертикални ивици (1-9).
- 11 За образец „D” натиснете номера на тестовата разпечатка, която има най-слабо видими вертикални ивици (1-9).

- 12 Натиснете .

Ако мислите, че с устройството ви има проблем, проверете всеки от елементите по-долу и следвайте съветите за отстраняване на неизправности.

Можете да коригирате повечето проблеми сами. Ако имате нужда от допълнителна помощ, Brother Solutions Center ви предлага последните най-често задавани въпроси и съветите за отстраняване на неизправности.

Посетете ни на адрес <http://solutions.brother.com/>.

## Идентифициране на проблема

Първо проверете следното.

- Захранващият кабел на устройството е свързан правилно и превключвателят на захранването е във включено положение.
- Всички защитни части са отстранени.
- Хартията е поставена правилно в тавата.
- Интерфейсните кабели са свързани здраво към устройството и компютъра или безжичната връзка е настроена както на устройството, така и на компютъра.
- Съобщения на сензорния екран  
(Вижте *Съобщения за грешка и профилактика* >> стр. 59.)

Ако не сте решили проблема чрез горните проверки, идентифицирайте го и след това отидете на посочената по-долу страница.

Проблеми при обработката на хартията и отпечатването:

- *Затруднения при отпечатване* >> стр. 75
- *Затруднения с качеството на печат* >> стр. 76
- *Затруднения при обработката на хартията* >> стр. 79

Проблеми при копиране:

- *Затруднения при копиране* >> стр. 80

Проблеми при сканиране:

- *Затруднения при сканиране* >> стр. 80
- *Затруднения с PhotoCapture Center™* >> стр. 81

Проблеми, свързани със софтуера и мрежата:

- *Затруднения със софтуера* >> стр. 81
- *Затруднения с мрежата* >> стр. 82


## Съобщения за грешка и профилактика

Както при всеки сложен офис продукт, могат да се появят грешки и да се наложи смяна на консумативи. Ако това се случи, устройството идентифицира грешката или необходимата текуща профилактика и показва съответното съобщение. Най-често срещаните съобщения за грешка и поддръжка са показани по-долу.

Можете да отстраните повечето грешки и да осъществявате текущата профилактика сами. Ако имате нужда от допълнителна помощ, Brother Solutions Center ви предлага най-новите най-често задавани въпроси и съвети за отстраняване на неизправности:

Посетете ни на адрес <http://solutions.brother.com/>.

### ЗАБЕЛЕЖКА

 светва при поява на грешка или съобщение за профилактика. Натиснете , за да се изведе съобщението за грешка на сензорния екран.

Съобщение за грешка	Причина	Действие
Висока темп.	Печатащата глава е прекалено топла.	Оставете устройството да се охлади.
Гр. хартия	Настройката за размер на хартията не съответства на размера на хартията в тавата.	1 Уверете се, че избраният от вас размер хартия съответства на този на хартията в тавата. (Вижте <i>Размер на хартията</i> >> стр. 26.)  2 Уверете се, че сте поставили хартията в правилната ориентация, като подравните водачите с обозначенията за вашия размер хартия. (Вижте <i>Зареждане на хартия и други носители за печат</i> >> стр. 14.)  3 След като сте проверили размера на хартията и ориентацията ѝ, натиснете OK на сензорния екран.
	Ориентацията на хартията не съответства на размера ѝ.	
	Не сте подравнили водачите за хартия в тавата с обозначенията за размера на хартията, която използвате.	
Грешен цвят мастило	Има мастилница, поставена на погрешно място.	Проверете кои мастилници не съответстват на местата според цвета мастило и ги преместете на правилните места.

Съобщение за грешка	Причина	Действие
Грешка медия	Картата с памет е повредена, неправилно форматирана или има някакъв проблем.	Извадете картата с памет от слота на устройството и я форматирайте правилно.
		Поставете отново плътно картата в слота и се уверете, че е в правилна позиция. Ако грешката не изчезне, проверете медийното устройство (слота) на принтера, като поставите друга карта с памет, за която знаете, че работи.
Зас. харт. [Отзад]	Хартията е заседнала вътре в устройството.	Извадете я, следвайки стъпките в <i>Хартията е заседнала в задната част на устройството</i> >> стр. 67.  Уверете се, че водачите за хартия са настроени на правилния размер хартия.
	По повърхността на поемащите ролки за хартия се е натрупал хартиен прах.	Почистете поемащите ролки за хартия. (>> Ръководство за допълнителни функции: <i>Почистване на поемащите ролки за хартия.</i> )
Зас. харт. [Отпред]	Хартията е заседнала вътре в устройството.	Извадете я, следвайки стъпките в <i>Хартията е заседнала в предната част на устройството</i> >> стр. 66.  Уверете се, че водачите за хартия са настроени на правилния размер хартия.
Зас харт отпр, отв	Хартията е заседнала вътре в устройството.	Извадете я, следвайки стъпките в <i>Хартията е заседнала в предната и задната част на устройството</i> >> стр. 68.  Уверете се, че водачите за хартия са настроени на правилния размер хартия.
	В слота за ръчно подаване е поставен повече от един лист хартия. <b>—или—</b> В слота за ръчно подаване е бил поставен друг лист хартия, преди на сензорния екран да се покаже Сл.ед.л. хар.ръч.под.отв. иНаг. [OK].	Никога не поставяйте повече от един лист хартия в слота за ръчно подаване. Изчакайте, докато на сензорния екран се покаже Сл.ед.л. хар.ръч.под.отв. иНаг. [OK], преди да поставите следващия лист хартия в слота за ръчно подаване.  Извадете я, следвайки стъпките в <i>Хартията е заседнала в предната и задната част на устройството</i> >> стр. 68.



Съобщение за грешка	Причина	Действие
Картата е пълна	Картата с памет или USB флаш паметта, която използвате, няма свободно място или вече съдържа 999 файла.	Устройството може да записва на картата с памет или USB флаш паметта само ако тя съдържа по-малко от 999 файла. Изтрийте някои ненужни файлове, за да освободите пространство, и опитайте отново.
Маст. абсорб. пълнен	<p>Камерата за попиване на мастило или камерата за промиване е пълна. Тези компоненти изискват периодична поддръжка, която може да изисква смяна след определен период от време, за да се осигури оптимална работа на устройството Brother. Тъй като тези компоненти изискват периодична поддръжка, смяната им не се покрива от гаранцията. Необходимостта за смяна и периодът от време преди смяната зависят от броя почиствания и промивания, необходими за почистване на мастилената система. Тези камери попиват мастило по време на различните операции по почистване и промиване. Броят пъти, когато устройството почиства и промива, варира при различните ситуации. Например, честото включване и изключване на устройството ще доведе до голям брой почистващи цикли, тъй като при включване то автоматично извършва почистване. Употребата на мастила с марка, различна от Brother, може да доведе до често почистване, тъй като тези мастила могат да доведат до лошо качество на разпечатките, което може да се предотврати само след почистване. От колкото повече почистване се нуждае устройството, толкова по-бързо се напълват тези камери.</p> <p><b>ЗАБЕЛЕЖКА</b></p> <p><i>Ремонти в резултат на използване на консумативи с марка, различна от Brother, може да не се покриват от гаранцията на продукта.</i></p>	<p>Камерата за попиване на мастило или камерата за промиване ще трябва да бъде сменена. Свържете се с отдела за работа с клиенти на Brother или местния оторизиран сервизен център за обслужване на устройството.</p> <p>Други причини за почистване са:</p> <ol style="list-style-type: none"> <li>1 След като задръстването е било изчистено, устройството автоматично се почиства.</li> <li>2 Устройството автоматично се почиства след бездействие за повече от 30 дни (рядка употреба).</li> <li>3 Устройството автоматично се почиства след 12 смени на мастилниците от един и същ цвят.</li> </ol>

Съобщение за грешка	Причина	Действие
Маст.Абс. поч. пъл.	Камерата за попиване на мастило или камерата за промиване е почти пълна.	Свържете се с отдела за работа с клиенти на Brother или местния дилър на Brother.
Не може да изч. XX Не може да иниц. XX Не може да отпеч XX Не може да скан. XX	Устройството има механичен проблем. <b>—или—</b> В устройството има външен предмет като кламер или парче разкъсана хартия.	Отворете капака на скенера и отстранете чуждите предмети и разкъсаната хартия от вътрешността на устройството. Ако съобщението за грешка не изчезне, изключете устройството от захранването за няколко минути, след което го включете отново.
Не откр. мастило	Ако не използвате оригинално мастило Brother, устройството може да не разпознае обема на мастилото.	Заменете мастилницата с оригинална мастилница Brother. Ако съобщението за грешка остане, свържете се с отдела за работа с клиенти на Brother или местния дилър на Brother.
Не открива	Поставили сте новата мастилница твърде бързо и устройството не може да я открие.	Извадете новата мастилница и я поставете отново бавно, докато лостът ѝ се повдигне. (Вижте <i>Смяна на мастилниците</i> >> стр. 50.)
	Мастилницата не е поставена правилно.	
	Ако не използвате оригинално мастило Brother, устройството може да не открие мастилницата.	Заменете мастилницата с оригинална мастилница Brother. Ако съобщението за грешка остане, свържете се с отдела за работа с клиенти на Brother или местния дилър на Brother.
Невъзм. печат Смени мастилото	Една или повече мастилници са достигнали края на експлоатационния си живот. Устройството ще спре всички печатни операции.	Заменете мастилниците. (Вижте <i>Смяна на мастилниците</i> >> стр. 50.)
Неизполз. у-во Изключете устр-вото от предния конектор изключете, после включете устройството	Към директния USB интерфейс е свързано неизправно устройство.	Извадете устройството от директния USB интерфейс, след това натиснете  , за да изключите и включите устройството.
Неизполз. у-во Моля, отстранете USB устройството.	Към директния USB интерфейс е свързано USB устройство или USB флаш памет, които не се поддържат.  За повече информация посетете <a href="http://solutions.brother.com/">http://solutions.brother.com/</a> .	Извадете устройството от директния USB интерфейс. Изключете и след това отново включете устройството.

Съобщение за грешка	Причина	Действие
Неизползваем хъб.	Към директния USB интерфейс е свързан концентратор или USB флаш памет с концентратор.	Концентратори, включително USB флаш памет с вграден концентратор, не се поддържат. Извадете устройството от директния USB интерфейс.
Неусп. иниц. дисплей	Сензорният екран е натиснат, преди да е приключило инициализирането при включване.	Уверете се, че нищо не се допира и не се намира върху сензорния екран.
	Възможно е между долната част на сензорния екран и рамката му да са попаднали частици.	Вкарайте парче твърда хартия между долната част на сензорния екран и рамката и го плъзнете напред-назад, за да извадите частиците.
Ниска темп.	Печатащата глава е прекалено студена.	Оставете устройството да загрее.
Ниско ниво маст.	Една или повече мастилници почти са достигнали края на експлоатационния си живот.	Поръчайте нова мастилница. Можете да продължите да печатате, докато на сензорния екран се покаже <i>Невъзм. печат.</i> (Вижте <i>Смяна на мастилниците</i> >> стр. 50.)
Няма мастилница	Мастилницата не е поставена правилно.	Извадете новата мастилница и я поставете отново бавно, докато лостът ѝ се повдигне. (Вижте <i>Смяна на мастилниците</i> >> стр. 50.)
Няма памет	Паметта на устройството е пълна.	<b>Ако протича операция по копиране:</b> Натиснете  и изчакайте завършването на другите започнали операции, след това опитайте отново.
	Картата с памет или USB флаш паметта, която използвате, няма достатъчно свободно пространство за сканиране на документи.	Натиснете  . Изтрийте ненужните файлове от картата с памет или USB флаш паметта, за да освободите място, и опитайте отново.
Няма файл	Картата с памет или USB флаш паметта в устройството на носителя не съдържа .JPG файл.	Поставете отново в слота правилната карта с памет или правилната USB флаш памет.

Съобщение за грешка	Причина	Действие
Няма хартия	Хартията в устройството е свършила или не е правилно заредена в тавата.	Направете някои от следните неща: <ul style="list-style-type: none"> <li>■ Поставете отново хартия в тавата и натиснете <b>OK</b> на сензорния екран.</li> <li>■ Извадете хартията и я заредете отново, след това натиснете <b>OK</b> на сензорния екран. (Вижте <i>Зареждане на хартия и други носители за печат</i> &gt;&gt; стр. 14.)</li> </ul>
	Хартията е заседнала вътре в устройството.	Извадете я, следвайки стъпките в <i>Задръстване на принтера или засядане на хартия</i> >> стр. 66.  Ако тази грешка се появява често по време на двустранно копиране или двустранен печат, е възможно ролките за подаване на хартия да са зацапани с мастило. Почистете подаващите ролки. (>> Ръководство за допълнителни функции: <i>Почистване на ролките за подаване на хартия</i> .)
	По повърхността на поемащите ролки за хартия се е натрупал хартиен прах.	Почистете поемащите ролки за хартия. (>> Ръководство за допълнителни функции: <i>Почистване на поемащите ролки за хартия</i> .)
	Капакът за отстраняване на задръствания не е затворен правилно.	Уверете се, че капакът за отстраняване на задръствания е затворен еднакво в двата края. (Вижте <i>Задръстване на принтера или засядане на хартия</i> >> стр. 66.)
	Хартията не е била поставена в централното положение на слота за ръчно подаване.	Извадете хартията и я поставете отново в центъра на слота за ръчно подаване, след което натиснете <b>OK</b> на сензорния екран. (Вижте <i>Зареждане на хартия в слота за ръчно подаване</i> >> стр. 21.)
	Оставащи данни	В паметта на устройството са останали данни за печат.

Съобщение за грешка	Причина	Действие
Отворен капак	Капакът на скенера не е напълно затворен.	Повдигнете го и след това отново го затворете. Уверете се, че USB кабелът (ако се използва) е прекаран правилно през канала за кабели и навън край задната част на устройството.
	Капакът на мастилницата не е напълно затворен.	Затворете го напълно, докато щракне на място.
Печат само Ч&Б Смени мастилото	<p>Една или повече мастилници с цветно мастило са достигнали края на експлоатационния си живот.</p> <p>Можете да използвате устройството в едноцветен режим в продължение на около четири седмици, в зависимост от броя на копията, които печатате.</p> <p>Докато на сензорния екран се появява това съобщение, всяка операция действа по следния начин:</p> <ul style="list-style-type: none"> <li>■ Печат <p>Ако изберете <b>Скала на сивия цвят</b> в раздел <b>Разширени</b> на драйвера на принтера, можете да използвате устройството като черно-бял принтер.</p> <p>Когато се появява това съобщение, не може да се отпечата двустранно.</p> </li> <li>■ Копиране <p>Ако типът на хартията е зададен на <b>Обикн. хартия</b>, можете да правите черно-бели копия.</p> <p>Когато се появява това съобщение, не може да се копира двустранно.</p> </li> </ul>	<p>Заменете мастилниците. (Вижте <i>Смяна на мастилниците</i> ►► стр. 50.)</p> <p><b>ЗАБЕЛЕЖКА</b></p> <p>Устройството ще спре всички печатни операции, в следните случаи няма да можете да го използвате, докато новата мастилница се поставя:</p> <ul style="list-style-type: none"> <li>• Ако изключите устройството или извадите мастилницата.</li> <li>• Ако типът хартия е зададен на опция, различна от <b>Обикн. хартия</b> или <b>Inkjet Хартия</b>.</li> <li>• (Windows®) Ако отметнете <b>Бавно съхнеща хартия</b> в раздела <b>Основни</b> в драйвера за принтера.</li> </ul> <p>(Macintosh) Ако отметнете <b>Slow Drying Paper</b> (Бавно съхнеща хартия) в <b>Print Settings</b> (Настройки за печат) в драйвера за принтера.</p>
Хар.тава не разп. Сл.хар.тава наз.в маш.	Тавата за хартия не е поставена докрай.	Бавно бутнете обратно тавата за хартия изцяло в устройството.
	Външен предмет или хартия не дават възможност тавата да бъде поставена докрай.	Извадете тавата за хартия от устройството и отстранете заседналата хартия или външен предмет. Бавно бутнете обратно тавата за хартия изцяло в устройството.

## Анимации при грешка

Анимацията за грешка показва подробни инструкции при задръстване на хартия. Можете да прочетете инструкциите с удобна за вас скорост, натискайки ▼ за преглед на следващата стъпка, и ▲ за връщане с една стъпка назад.

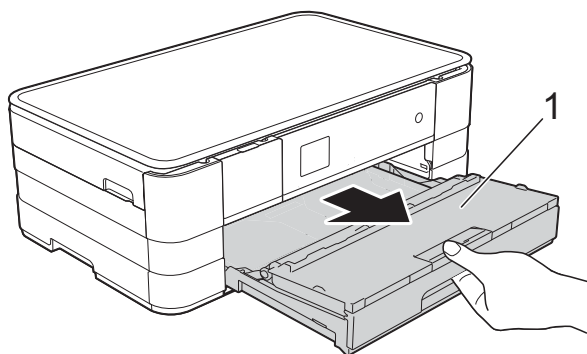
## Задръстване на принтера или засядане на хартия

Извадете заседналата хартия в зависимост от това къде в устройството е заседнала.

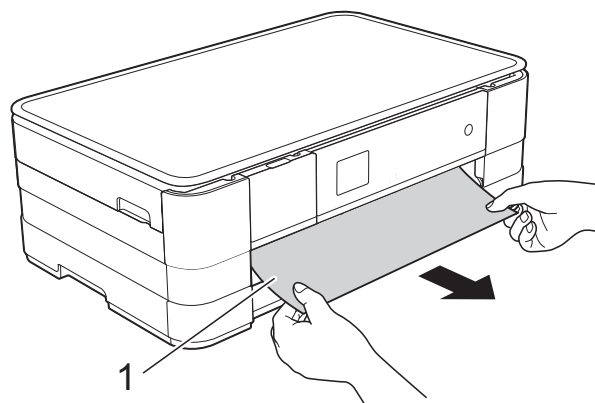
### Хартията е заседнала в предната част на устройството

Ако сензорният екран показва Зас. харт. [Отпред], следвайте тези стъпки:

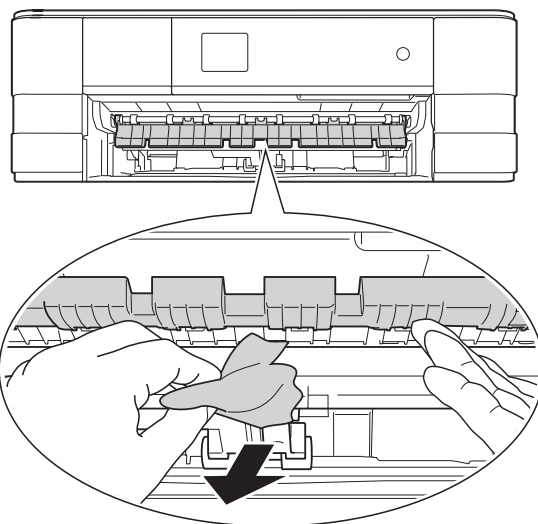
- 1 Изключете устройството от електрическия контакт.
- 2 Издърпайте тавата за хартия (1) изцяло извън устройството.



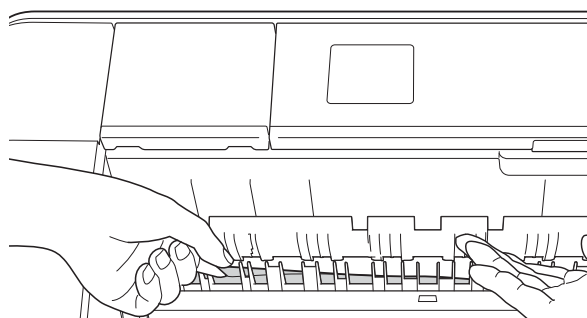
- 3 Издърпайте заседналата хартия (1).



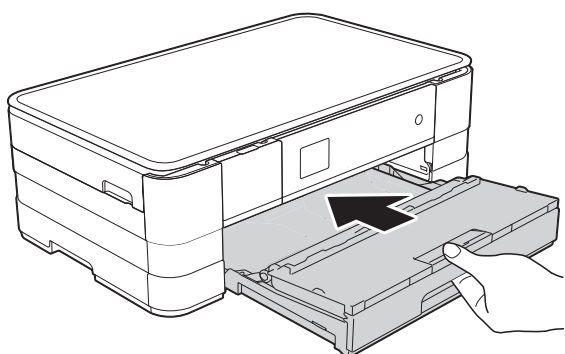
- 4 Вдигнете преградата за отстраняване на задръствания и отстранете заседналата хартия.



- 5 Не забравяйте да погледнете внимателно в устройството над преградата за отстраняване на задръствания и под нея за наличие на парчета хартия.



- 6 Поставете тавата за хартия обратно в устройството.



### ЗАБЕЛЕЖКА

Непременно издърпайте опората за хартия, докато щракне.

- 7 Свържете отново захранващия кабел.

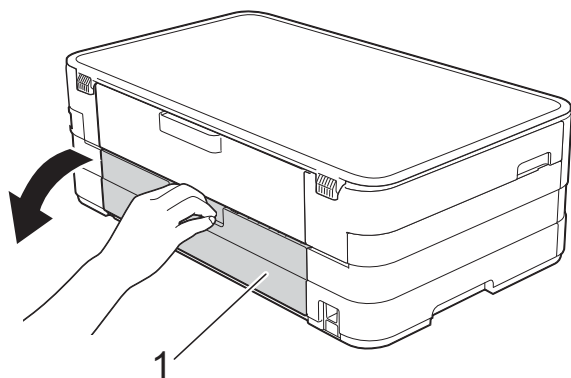
### ЗАБЕЛЕЖКА

Ако има повторно засядане на хартия, може би в устройството е заседнало малко парче хартия. (Вижте *Допълнителни операции за изваждане на заседналата хартия* >> стр. 71.)

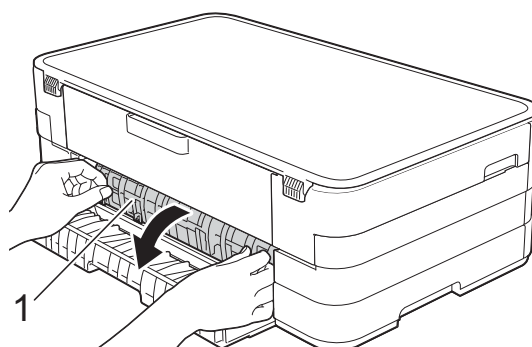
### Хартията е заседнала в задната част на устройството

Ако сензорният екран показва Зас. харт. [Отзад], следвайте тези стъпки:

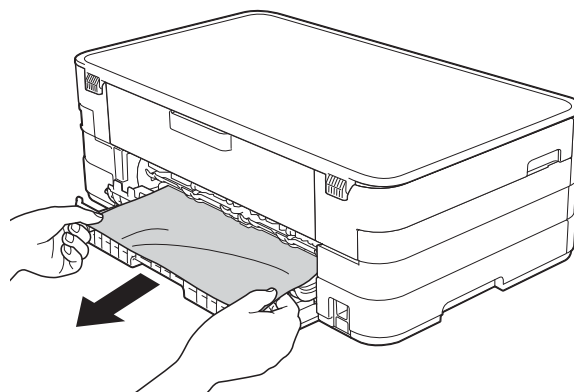
- 1 Изключете устройството от електрическия контакт.
- 2 Отворете капака за отстраняване на задръствания (1) в задната част на устройството.



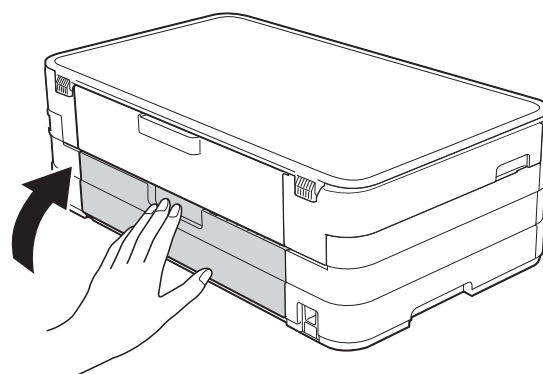
- 3 Отворете вътрешния капак (1).



- 4 Извадете заседналата хартия от устройството.



- 5 Затворете вътрешния капак и капака за отстраняване на задръствания. Уверете се, че капците са затворени правилно.



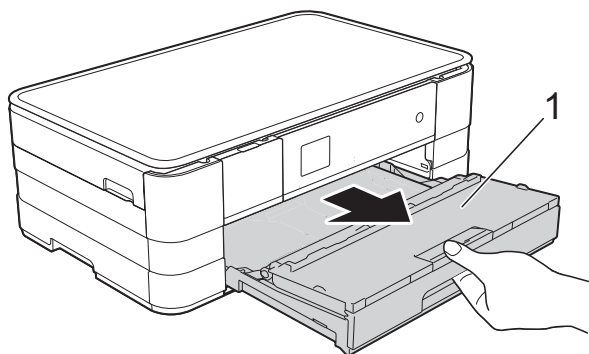
- 6 Свържете отново захранващия кабел.



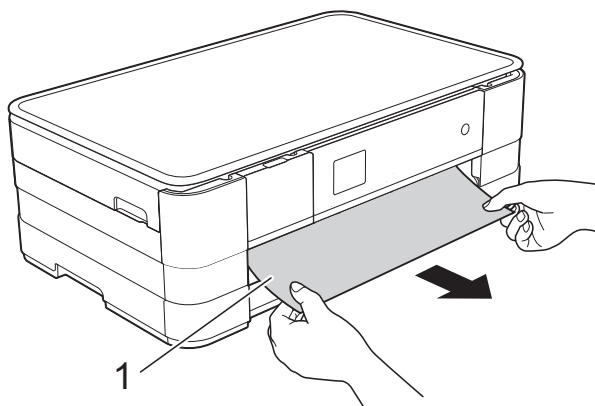
## Хартията е заседнала в предната и задната част на устройството

Ако сензорният екран показва Зас харт отпр, отз, следвайте тези стъпки:

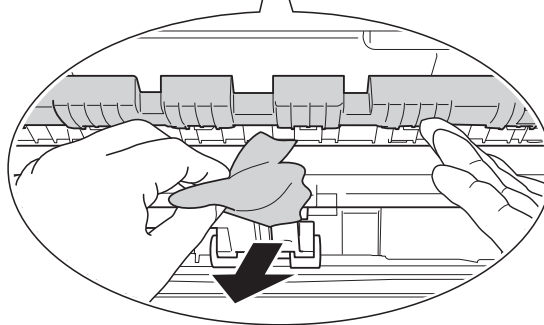
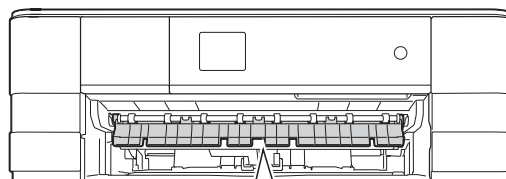
- 1 Изключете устройството от електрическия контакт.
- 2 Издърпайте тавата за хартия (1) извън устройството.



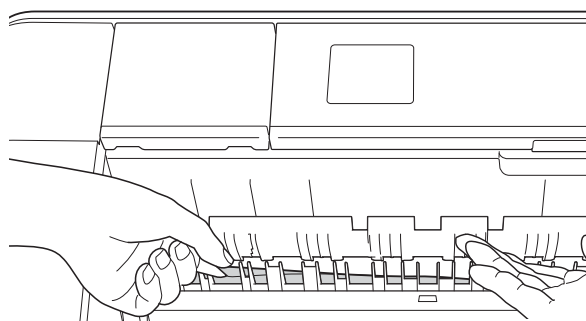
- 3 Издърпайте заседналата хартия (1).



- 4 Вдигнете преградата за отстраняване на задръствания и след това отстранете заседналата хартия.

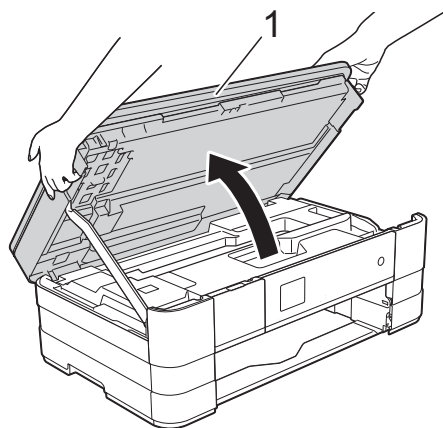


- 5 Не забравяйте да погледнете внимателно в устройството над преградата за отстраняване на задръствания и под нея за наличие на парчета хартия.

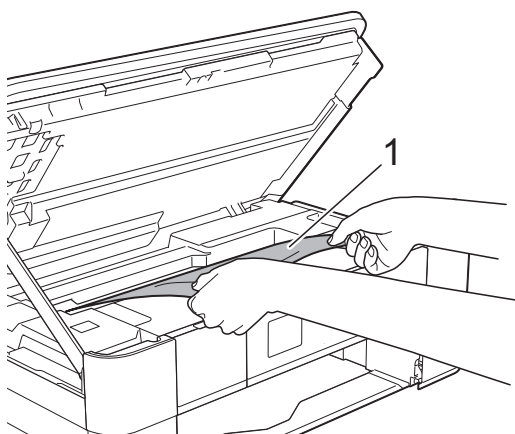




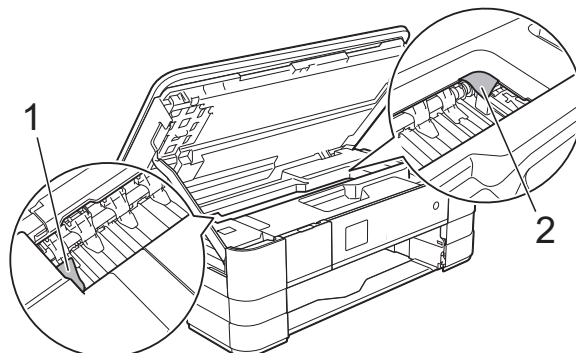
- 6 Като използвате двете си ръце, хванете дръжките от всяка страна на устройството, за да повдигнете капака на скенера (1) до отворено положение.




- 7 Внимателно извадете заседналата хартия (1) от устройството.

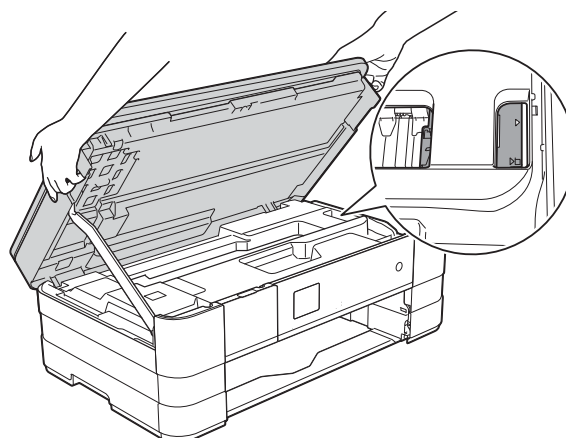


- 8 Ако има останала хартия в тази зона, преместете печатащата глава (при необходимост), за да я извадите. Уверете се, че в ъгли (1) и (2) на устройството не е останала заседнала хартия.



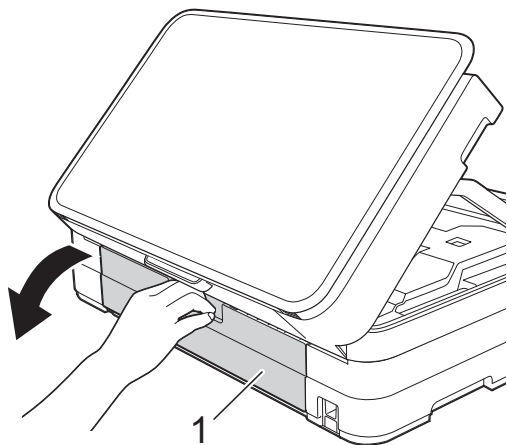
### ВАЖНО

- Ако има заседнала хартия под печатащата глава, изключете устройството от захранването и преместете печатащата глава, така че да не докосва хартията, след това извадете хартията.
- Ако печатащата глава е в десния ъгъл, както е показано на илюстрацията, не можете да я преместите. Свържете отново захранващия кабел. Задръжте натиснат бутона , докато печатащата глава се премести в средата. След това изключете устройството от източника на захранване и извадете хартията.

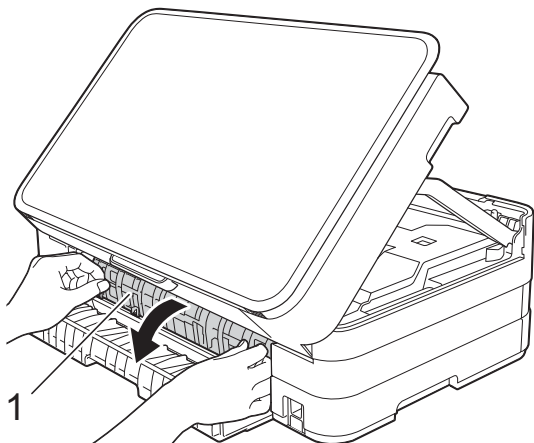


- Ако върху кожата ви попадне мастило, незабавно го измийте обилно с вода и сапун.

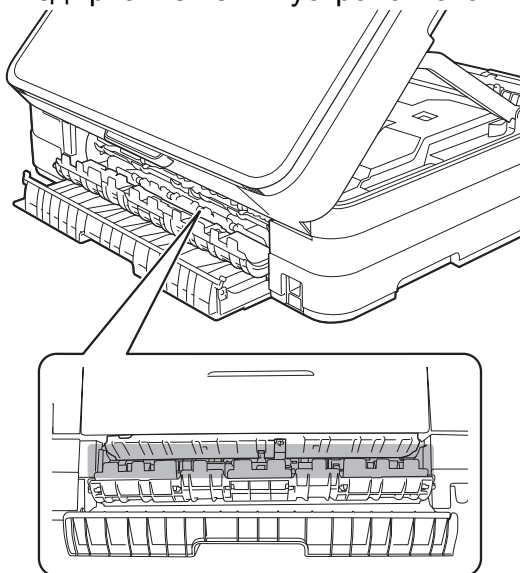
- 9 Отворете капака за отстраняване на задръствания (1) в задната част на устройството.



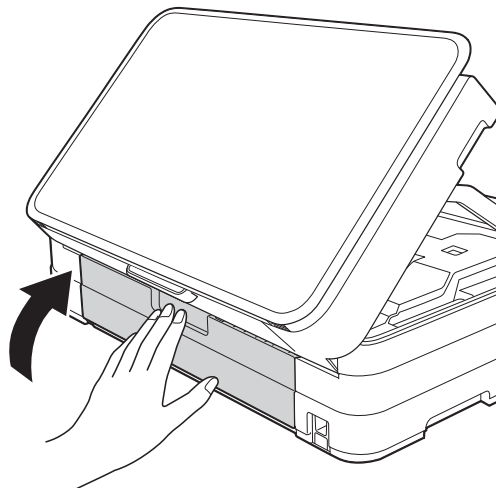
- 10 Отворете вътрешния капак (1).



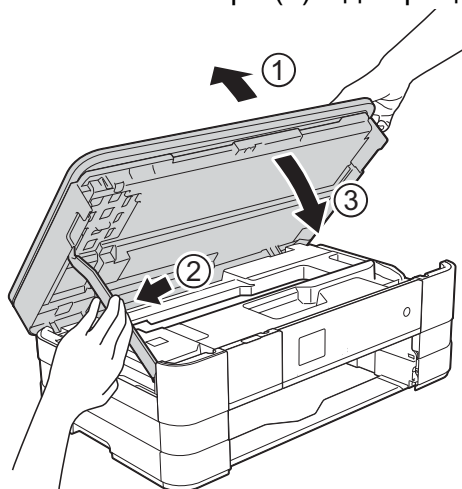
- 11 Внимателно огледайте вътрешността за заседнала хартия. Ако има заседнала хартия, бавно я издърпайте извън устройството.



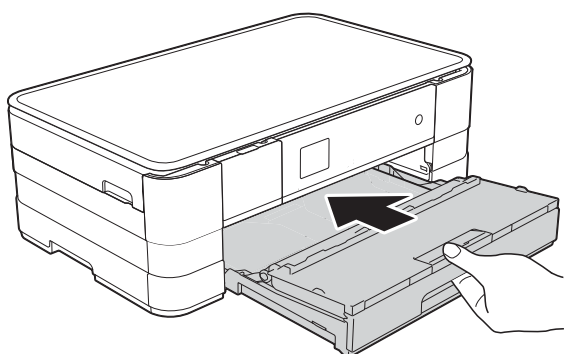
- 12 Затворете вътрешния капак и капака за отстраняване на задръствания. Уверете се, че капациите са затворени правилно.



- 13 Повдигнете капака на скенера (1), за да освободите заключването. Внимателно бутнете опората на капака на скенера (2) и затворете капака на скенера (3) с две ръце.



- 14 Поставете тавата за хартия обратно в устройството.



### ЗАБЕЛЕЖКА

Непременно издърпайте опората за хартия, докато щракне.

- 15 Свържете отново захранващия кабел.


### ЗАБЕЛЕЖКА

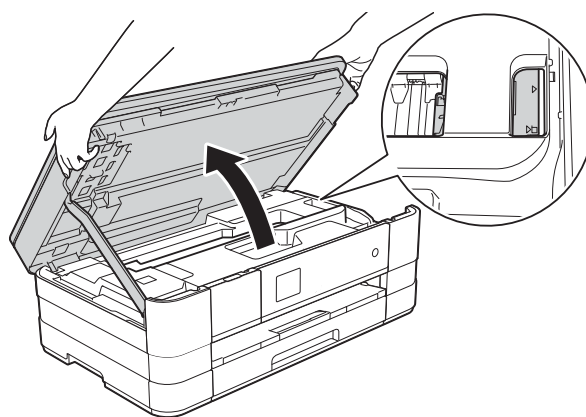
Ако има повторно засядане на хартия, може би в устройството е заседнало малко парче хартия. (Вижте *Допълнителни операции за изваждане на заседналата хартия* ►► стр. 71.)

### Допълнителни операции за изваждане на заседналата хартия

- 1 Хванете с ръце пластмасовите дръжки от двете страни на устройството, за да повдигнете капака на скенера в отворено положение.

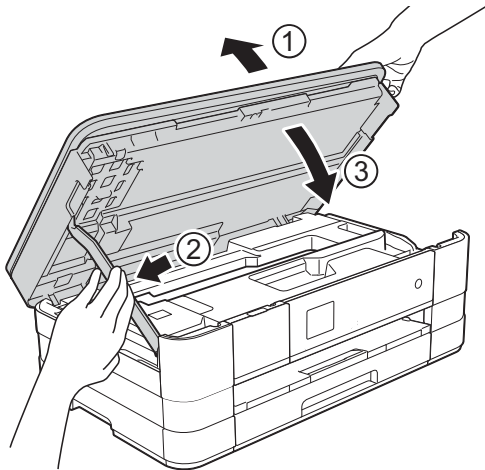
### ЗАБЕЛЕЖКА

Ако печатащата глава е в десния ъгъл, както е показано на илюстрацията, задръжте , докато печатащата глава се премести в средата.

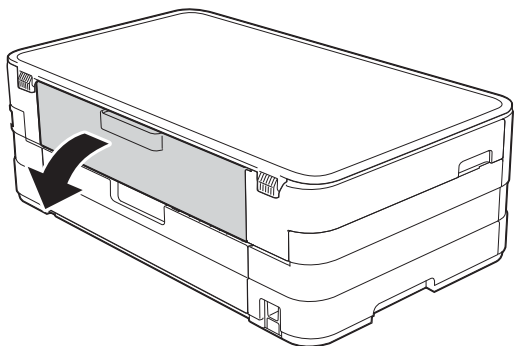


- 2 Изключете устройството от електрическия контакт.

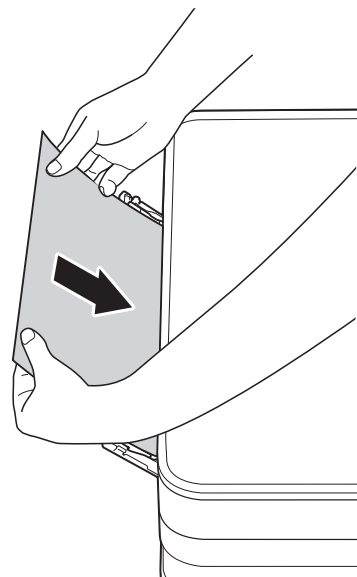
- 3 Повдигнете капака на скенера (1), за да освободите заключването. Внимателно бутнете опората на капака на скенера (2) и затворете капака на скенера (3) с две ръце.



- 4 Отворете капака на слота за ръчно подаване.



- 5 Поставете само един лист дебела хартия размер A4 или Letter, например гланцирана хартия, в положение Пейзаж в слота за ръчно подаване. Избутайте я в слота за ръчно подаване.



## ЗАБЕЛЕЖКА

- Препоръчваме ви да използвате гланцирана хартия.
- Ако не избутате хартията достатъчно навътре в слота, устройството няма да я поеме, когато включите отново захранващия кабел.

- 6 Свържете отново захранващия кабел.  
Хартията, която се поставила в слота, ще бъде подадена в устройството и извадена.
- 7 Хванете с ръце пластмасовите дръжки от двете страни на устройството, за да повдигнете капака на скенера в отворено положение.

Уверете се, че в устройството не е останало заседнало парче хартия.

Повдигнете капака на скенера, за да освободите заключването.  
Внимателно натиснете опората на капака на скенера надолу и затворете капака с двете ръце.





# Ако имате затруднения с устройството

## ВАЖНО

---

- За да получите техническа помощ, трябва да се свържете с отдела за обслужване на клиенти на Brother. Трябва да се свържете от държавата, в която сте закупили устройството.
  - Ако мислите, че с устройството ви има проблем, проверете в следващата таблица и следвайте съветите за отстраняване на неизправности. Можете да коригирате повечето проблеми сами.
  - Ако имате нужда от допълнителна помощ, Brother Solutions Center ви предлага последните най-често задавани въпроси и съветите за отстраняване на неизправности. Посетете ни на адрес <http://solutions.brother.com/>.
-

## Затруднения при отпечатване

Затруднение	Предложения
Няма разпечатка.	Проверете дали е избран и инсталиран правилният драйвер за принтера.
	Проверете дали сензорният екран показва съобщение за грешка. (Вижте <i>Съобщения за грешка и профилактика</i> >> стр. 59.)
	Уверете се, че устройството е онлайн. (Windows® 7)
	Щракнете върху  <b>/Устройства и принтери</b> . Щракнете с десния бутон на мишката върху <b>Brother DCP-XXXXX</b> (където XXXXX е името на вашия модел) и изберете <b>Какво се отпечатва</b> . Щракнете върху <b>Принтер</b> и се уверете, че <b>Използвай принтера офлайн</b> не е маркирано. (Windows Vista®)
	Щракнете върху  <b>/Контролен панел/Хардуер и звук/Принтери</b> . Щракнете с десния бутон на мишката върху <b>Brother DCP-XXXXX</b> (където XXXXX е името на вашия модел). Ако принтерът е офлайн, ще се покаже <b>Използвай принтера онлайн</b> . Изберете тази опция, за да включите принтера. (Windows® XP) Щракнете върху <b>старт/Контролен панел/Принтери и друг хардуер/Принтери и факсове</b> . Щракнете с десния бутон на мишката върху <b>Brother DCP-XXXXX</b> (където XXXXX е името на вашия модел). Ако принтерът е офлайн, ще се покаже <b>Използвай принтера онлайн</b> . Изберете тази опция, за да включите принтера.
Горните или долните колонтитули се показват, когато документът се извежда на екрана, но не и когато се отпечатва.	Една или повече мастилници са достигнали края на експлоатационния си живот. (Вижте <i>Смяна на мастилниците</i> >> стр. 50.)  Документът няма да се отпечата, ако в опашката на драйвера на принтера има стари, неотпечатани данни. Отворете иконата на принтера и изтрийте всички данни. Ще намерите иконата на принтера по следния начин: (Windows® 7) Щракнете върху  <b>/Устройства и принтери/Принтери и факсове</b> . (Windows Vista®) Щракнете върху  <b>/Контролен панел/Хардуер и звук/Принтери</b> . (Windows® XP) Щракнете върху <b>старт/Контролен панел/Принтери и друг хардуер/Принтери и факсове</b> . (Mac OS X v10.7.x) Щракнете върху <b>System Preferences</b> (Системни предпочитания)/ <b>Print &amp; Scan</b> (Печат и сканиране). (Mac OS X v10.5.8, 10.6.x) Щракнете върху <b>System Preferences</b> (Системни предпочитания)/ <b>Print &amp; Fax</b> (Принтер и факс).  В горната и долната част на страницата има зона, върху която не се отпечатва. Задайте горните и долните полета в документа така, че да го позволите. (Вижте <i>Зони, върху които не се отпечатва</i> >> стр. 25.)

## Затруднения при отпечатване (Продължение)







Затруднение	Предложения
Не може да се изпълни печат с „Оформление на страница“.	Проверете дали настройките на размера на хартията в програмата и тези на драйвера на принтера са еднакви.
Скоростта на печат е много ниска.	<p>Опитайте да промените настройките на драйвера на принтера. По-високата резолюция се нуждае от по-дълго време за обработка, изпращане и разпечатване. Пробвайте другите настройки за качество в раздел <b>Разширени</b> (Windows®) или <b>Color Settings</b> (Цветови настройки) (Macintosh) в драйвера на принтера. Щракнете върху <b>Цветови настройки</b> (Windows®) или <b>Advanced Color Settings</b> (Разширени настройки за цвят) (Macintosh) и непременно отстранете отметката от <b>Засилване на цветовете</b>.</p> <p>Изключете функцията за печат без бяло поле. Отпечатването без бяло поле е по-бавно от нормалното.</p> <p>(&gt;&gt; Ръководство за потребителя на софтуера: <i>Печатане</i> (Windows®).)</p> <p>(&gt;&gt; Ръководство за потребителя на софтуера: <i>Печат и Изпращане на факс</i> (Macintosh).)</p>
Функцията за усилване на цвета не работи правилно.	Ако данните за изображението не са в пълен цветови набор в приложението (например 256 цвята), Усилване на цвета няма да функционира. С функцията Усилване на цвета използвайте данни с най-малко 24-битов цвят.
Устройството не разпечатва от Adobe® Illustrator®.	<p>Опитайте се да намалите резолюцията на печата.</p> <p>(&gt;&gt; Ръководство за потребителя на софтуера: <i>Печатане</i> (Windows®).)</p> <p>(&gt;&gt; Ръководство за потребителя на софтуера: <i>Печат и Изпращане на факс</i> (Macintosh).)</p>

## Затруднения с качеството на печат

Затруднение	Предложения
Лошо качество на печат.	Проверете качеството на печат. (Вижте <i>Проверка на качеството на печат</i> >> стр. 55.)
	<p>Уверете се, че настройката <b>Тип на носителя за печат</b> в драйвера за принтера или настройката Вид хартия в менюто на устройството съвпадат с използвания от вас тип хартия. (Вижте <i>Тип хартия</i> &gt;&gt; стр. 26.)</p> <p>(&gt;&gt; Ръководство за потребителя на софтуера: <i>Печатане</i> (Windows®).)</p> <p>(&gt;&gt; Ръководство за потребителя на софтуера: <i>Печат и Изпращане на факс</i> (Macintosh).)</p>
	<p>Уверете се, че мастилниците са нови. Следното може да причини сгъстяване на мастилото:</p> <ul style="list-style-type: none"> <li>■ Срокът на годност, посочен на опаковката на мастилницата, е изтекъл. (Оригиналните мастилници Brother са годни до две години, ако се съхраняват в оригиналните опаковки.)</li> <li>■ Мастилницата е била в устройството повече от шест месеца.</li> <li>■ Мастилницата може да не е била съхранявана правилно преди употреба.</li> </ul>
	Уверете се, че използвате оригинално мастило Brother Innobella™. Brother не препоръчва използването на мастилници, различни от оригиналните с марка Brother, нито пълнене на използвани мастилници от други източници.
	Уверете се, че използвате един от препоръчаните типове хартия. (Вижте <i>Допустим тип хартия и други носители за печат</i> >> стр. 27.)
	Препоръчваме температурата в помещението, в което е устройството, да бъде между 20 °C и 33 °C.



## Затруднения с качеството на печат (Продължение)

Затруднение	Предложения
<p>В текста или графиката се появяват бели хоризонтални линии.</p>  <p>A4, Letter и Executive</p>  <p>A3, Ledger, Legal, A5, A6, пликове, Фотохартия (10 × 15 cm), Фотохартия L (89 × 127 mm), Фотохартия 2L (13 × 18 cm) и Картотечна хартия (127 × 203 mm)</p>	<p>Почистете печатащата глава. (Вижте <i>Почистване на печатащата глава</i> &gt;&gt; стр. 54.)</p> <p>Уверете се, че използвате оригинално мастило Brother Innobella™.</p> <p>Опитайте се да използвате препоръчания тип хартия. (Вижте <i>Допустим тип хартия и други носители за печат</i> &gt;&gt; стр. 27.)</p> <p>За да удължите живота на печатащата глава, за най-добра икономия на мастило и качество на печата, не ви препоръчваме да изключвате често устройството и/или да го оставяте изключено за продължителни периоди от време. Препоръчваме ви да използвате  за изключване на устройството. При използване на  устройството получава минимално захранване, което осигурява извършване на периодични почиствания на печатащата глава.</p>
<p>Устройството отпечатва празни страници.</p>	<p>Почистете печатащата глава. (Вижте <i>Почистване на печатащата глава</i> &gt;&gt; стр. 54.)</p> <p>Уверете се, че използвате оригинално мастило Brother Innobella™.</p> <p>За да удължите живота на печатащата глава, за най-добра икономия на мастило и качество на печата, не ви препоръчваме да изключвате често устройството и/или да го оставяте изключено за продължителни периоди от време. Препоръчваме ви да използвате  за изключване на устройството. При използване на  устройството получава минимално захранване, което осигурява извършване на периодични почиствания на печатащата глава.</p>
<p>Символите и редовете се наслагат.</p>	<p>Проверете подравняването на отпечатването. (Вижте <i>Проверка на подравняването на отпечатването</i> &gt;&gt; стр. 57.)</p>
<p>Отпечатаните изображения или текст са изкривени.</p>	<p>Проверете дали хартията е заредена правилно в тавата за хартия и дали водачите на хартията са регулирани правилно. (Вижте <i>Зареждане на хартия и други носители за печат</i> &gt;&gt; стр. 14.)</p> <p>Проверете дали капакът за отстраняване на задръствания е затворен правилно.</p>
<p>Размазване или петна в централната горна част на разпечатаната страница.</p>	<p>Проверете дали хартията не е прекалено дебела или намачкана. (Вижте <i>Допустим тип хартия и други носители за печат</i> &gt;&gt; стр. 27.)</p>

## Затруднения с качеството на печат (Продължение)

Затруднение	Предложения
Разпечатката е замърсена или има изтичане на мастило.	Уверете се, че използвате препоръчаните типове хартия. (Вижте <i>Допустим тип хартия и други носители за печат</i> >> стр. 27.) Не докосвайте хартията, докато мастилото не изсъхне.
	Уверете се, че използвате оригинално мастило Brother Innobella™.
	Ако използвате фотохартия, проверете дали сте задали правилния тип хартия. Ако печатате снимка от вашия компютър, задайте <b>Тип на носителя за печат</b> в драйвера на принтера.
Мастилото е размазано или протича при използване на гланцирана фотохартия.	Непременно проверете предната и задната страна на хартията. Поставете гланцираната повърхност (повърхността за печат) надолу. (Вижте <i>Тип хартия</i> >> стр. 26.)
	Ако използвате гланцирана фотохартия, се уверете, че типът хартия е зададен правилно.
Разпечатките са замърсени или хартията засяда при използване на размер А3.	(Печат от компютър за Windows®)
	Отметнете <b>Бавно съхнеща хартия</b> в раздела <b>Основни</b> на драйвера на принтера.
	(Печат от компютър за Macintosh) Изберете <b>Print Settings</b> (Настройки за печат) от падащия списък и отметнете <b>Slow Drying Paper</b> (Бавно съхнеща хартия) в драйвера на принтера.
На задната страна или в долната част на страницата се появяват петна.	(Копиране) Коригирайте плътността на копиране, за да направите по-светли копия. (>> Ръководство за допълнителни функции: <i>Настройка на плътността</i> .)
	Проверете дали валикът на принтера не е замърсен с мастило. (>> Ръководство за допълнителни функции: <i>Почистване на валика на принтера</i> .)
	Уверете се, че използвате оригинално мастило Brother Innobella™.
Устройството разпечатва съгъстени линии на страницата.	Проверете дали удължителят на капака на опората за хартия е отворен. (Вижте <i>Зареждане на хартия и други носители за печат</i> >> стр. 14.)
	Уверете се, че ролките за подаване на хартия не са замърсени с мастило. (>> Ръководство за допълнителни функции: <i>Почистване на ролките за подаване на хартия</i> .)
	Уверете се, че използвате оригинално мастило Brother Innobella™.
Разпечатките са набръчкани.	(Само за Windows®) Проверете <b>Обратен ред</b> в раздела <b>Основни</b> на драйвера на принтера.
	(Windows®) В раздела <b>Разширени</b> на драйвера на принтера щракнете върху <b>Цветови настройки</b> и махнете отметката от <b>Двупосочен печат</b> .
	(Macintosh) В драйвера на принтера изберете <b>Print Settings</b> (Настройки за печат), щракнете върху <b>Advanced</b> (Разширени), изберете <b>Other Print Options</b> (Други печатни опции) и отстранете отметката от <b>Bi-Directional Printing</b> (Двупосочен печат).
	Уверете се, че използвате оригинално мастило Brother Innobella™.

## Затруднения при обработката на хартията

Затруднения	Предложения
Устройството не поема хартия.	Уверете се, че капакът за отстраняване на задръствания в задната част на устройството е затворен.
	Ако сензорният екран показва съобщението „Зас. харт.“ и проблемът не е отстранен, вижте <i>Съобщения за грешка и профилактика</i> >> стр. 59.
	Ако няма хартия, заредете нови листа в тавата.
	Ако в тавата има хартия, уверете се, че тя е права. Ако хартията е нагъната, трябва да я изправите. Понякога е полезно да извадите хартията, да обърнете листовите и да ги сложите отново в тавата.
	Намалете количеството хартия в тавата и след това пробвайте отново.
	Почистете поемащите ролки за хартия. (>> Ръководство за допълнителни функции: <i>Почистване на поемащите ролки за хартия.</i> )
Фотохартията не се поема правилно.	Когато печатате върху фотохартия Brother, заредете допълнителен лист от същата хартия в тавата. За тази цел в пакета с хартия е включен допълнителен лист.
Устройството подава едновременно няколко листа.	Направете следното: (Вижте <i>Зареждане на хартия и други носители за печат</i> >> стр. 14.)
	<ul style="list-style-type: none"> <li>■ Уверете се, че хартията е заредена правилно в тавата за хартия.</li> <li>■ Извадете хартията от тавата и я разлистете добре, след това я поставете обратно в тавата.</li> <li>■ Уверете се, че не сте бутнали хартията твърде навътре.</li> </ul>
	Проверете дали капакът за отстраняване на задръствания е затворен правилно. (Вижте <i>Хартията е заседнала в задната част на устройството</i> >> стр. 67.)
	Уверете се, че базовата подложка на тавата за хартия не е мръсна. (>> Ръководство за допълнителни функции: <i>Почистване на поемащите ролки за хартия.</i> )
Има заседнала хартия.	Вижте <i>Задръстване на принтера или засядане на хартия</i> >> стр. 66. Уверете се, че водачите за хартия са настроени на правилния размер хартия.
Отново се получава засядане на хартия.	Ако има повторно засядане на хартия, може би в устройството е заседнало малко парче хартия. Уверете се, че хартията не е останала заседнала вътре в устройството. (Вижте <i>Допълнителни операции за изваждане на заседналата хартия</i> >> стр. 71.)

## Затруднения при обработката на хартията (Продължение)

Затруднения	Предложения
Хартията засяда, когато копирате или печатате двустранно.	Използвайте една от настройките за предотвратяване на засядане, DX1 или DX2.  За копиране (►► Ръководство за допълнителни функции: <i>2-странно копиране</i> .)  За печат (►► Ръководство за потребителя на софтуера: <i>Двустранен печат / Книжка (Windows®)</i> .) (►► Ръководство за потребителя на софтуера: <i>Двустранен печат (Macintosh)</i> .)
	Ако засядането на хартия се появява често по време на двустранно копиране или двустранен печат, е възможно ролките за подаване на хартия да са зацапани с мастило. Почистете подаващите ролки. (►► Ръководство за допълнителни функции: <i>Почистване на ролките за подаване на хартия</i> .)

## Затруднения при копиране

Затруднение	Предложения
Не можете да копирате.	Свържете се с администратора, за да провери настройките на заключващата функция за безопасност.
Функцията Печат на цял лист не работи правилно.	Уверете се, че оригиналният документ не е разместен. Поставете документа отново и опитайте пак.

## Затруднения при сканиране

Затруднение	Предложения
При започване на сканиране се появяват грешки в TWAIN или WIA. (Windows®)	Уверете се, че в приложението за сканиране като главен източник е избран драйвер Brother TWAIN или WIA. Например, в Nuance™ PaperPort™ 12SE щракнете върху <b>Настройки на сканиране, Избор</b> , за да изберете драйвер Brother TWAIN/WIA.
При започване на сканиране се появяват грешки в TWAIN или ICA. (Macintosh)	Уверете се, че като главен източник е избран Brother TWAIN драйвер. В PageManager, щракнете върху <b>File (Файл), Select Source (Избор на източник)</b> и изберете Brother TWAIN драйвер. Потребители на Mac OS X v10.6.x и 10.7.x могат да сканират документи също и с драйвер за скенер ICA. (►► Ръководство за потребителя на софтуера: <i>Сканиране на документ с ICA драйвер (Mac OS X v10.6.x, 10.7.x)</i> .)
OCR не работи.	Опитайте да увеличите резолюцията на скенера.  (Macintosh)  Преди употреба трябва да бъде изтеглен и инсталиран Presto! PageManager. За повече информация вижте <i>Достъп до поддръжката на Brother (Macintosh)</i> ►► стр. 5.


## Затруднения с PhotoCapture Center™

Затруднение	Предложения
Сменяемият диск не работи правилно.	<ol style="list-style-type: none"> <li>1 Извадете картата с памет или USB флаш паметта и я поставете отново.</li> <li>2 Ако сте пробвали „Eject“ (Извади) от Windows®, извадете картата с памет или USB флаш паметта, преди да продължите.</li> <li>3 Ако се появява съобщение за грешка, докато се опитвате да извадите картата с памет или USB флаш паметта, това означава, че с нея в момента се работи. Изчакайте малко и опитайте отново.</li> <li>4 Ако всичко споменато досега не реши проблема, изключете компютъра и устройството, след което ги включете отново.</li> </ol>
Няма достъп до сменяемия диск от компютъра.	Уверете се, че сте поставили правилно картата с памет или USB флаш паметта.
Част от снимката липсва при отпечатване.	Уверете се, че сте изключили „Печатане без бяло поле“ и „Изрязване“. (>> Ръководство за допълнителни функции: <i>Печат без полета</i> и <i>Изрязване</i> .)

## Затруднения със софтуера

Затруднение	Предложения
Не мога да инсталирам софтуера или да печатам.	(Само за Windows®) Стартирайте програмата <b>Ремонт MFL-Pro Suite</b> на инсталационния компактдиск. Програмата ще поправи и преинсталира софтуера.
„Устройството е заето“	Проверете дали устройството не показва съобщение за грешка на сензорния екран.
Не могат да се отпечатват изображения от FaceFilter Studio. (Windows®)	<p>За да използвате FaceFilter Studio, трябва да инсталирате приложението FaceFilter Studio от компактдиска, доставен с устройството. (&gt;&gt; Ръководство за бързо инсталиране.)</p> <p>Също така, преди да използвате FaceFilter Studio за първи път, се уверете, че устройството Brother е включено и свързано с вашия компютър. Това ще ви даде достъп до всички функции на FaceFilter Studio.</p>





## Затруднения с мрежата

Затруднение	Предложения
<p>Невъзможност за печат през мрежата.</p>	<p>Уверете се, че устройството е включено, че е онлайн и в режим на готовност. Отпечатайте справка за конфигурацията на мрежата (➤➤ Ръководство за допълнителни функции: <i>Отчети</i>.) и проверете текущите мрежови настройки, отпечатани в списъка. Свържете отново LAN-кабела към концентратора, за да се уверите, че окабеляването и мрежовите връзки са изправни. Ако е възможно, опитайте да свържете устройството към друг порт на концентратора, като използвате друг кабел. Ако връзките са изправни, устройството показва LAN активен за 2 секунди.</p> <p>Ако използвате безжична връзка или имате мрежови проблеми ➤➤ Ръководство за мрежовия потребител: <i>Отстраняване на неизправности</i>.</p>
<p>Функцията за мрежово сканиране не работи.</p>	<p>За да се разреши мрежово сканиране, е необходимо да се конфигурира софтуер за защита/защитна стена от трета страна. За да добавите порт 54925 за мрежово сканиране, въведете посочената по-долу информация:</p> <p>Входящо име: въведете произволно описание, например Brother NetScan. Номер на входящ порт: въведете 54925. Входящ протокол: избран е UDP.</p> <p>Вижте ръководството за работа, доставено с вашия софтуер за защита/защитна стена от трета страна, или се свържете с производителя. (Само за Macintosh)</p> <p>Отново изберете мрежовото устройство в прозореца <b>Device Selector</b> (Избор на устройство) от изскачащото меню <b>Модел</b> в основния екран на ControlCenter2.</p>
<p>Софтуерът на Brother не може да бъде инсталиран.</p>	<p>(Windows®)</p> <p>Осигурете мрежов достъп до следните програми, ако вашият защитен софтуер покаже предупредително съобщение при инсталирането на MFL-Pro Suite.</p> <p>(Macintosh)</p> <p>Ако използвате функцията защитна стена от приложение срещу шпиониране или антивирусен софтуер, временно ги изключете и инсталирайте софтуера на Brother.</p>
<p>Не може да се осъществи връзка с безжична мрежа.</p>	<p>Проучете проблема с помощта на WLAN доклад.</p> <p>Натиснете  (Настройки), и след това натиснете ▲ или ▼ на сензорния екран, за да се изведе Печатай док. Натиснете Печатай док. Натиснете ▲ или ▼, за да се изведе WLAN доклад, и след това натиснете WLAN доклад. (➤➤ Ръководство за мрежовия потребител.)</p>

## Информация за устройството

### Проверка на серийния номер

Можете да видите серийния номер на устройството на сензорния екран.

- 1 Натиснете  (Настройки).
- 2 Натиснете  или  на сензорния екран, за да се изведе Инфор. за маш.
- 3 Натиснете Инфор. за маш.
- 4 Натиснете Сериен номер.
- 5 Натиснете .

### Функции за нулиране

Налице са следните функции за нулиране:

- 1 Мрежа
 

Можете да нулирате печатния сървър до неговите фабрични настройки по подразбиране, като информацията за парола и IP адрес.
- 2 Всички настр.
 






Можете да възстановите всички настройки до фабричните им стойности.

Brother горещо препоръчва изпълнението на тази процедура преди предаване или изхвърляне на устройството.

### ЗАБЕЛЕЖКА

Извадете интерфейсия кабел, преди да изберете Мрежа или Всички настр.

## Как да нулирате настройките на устройството

- 1 Натиснете  (Настройки).
- 2 Натиснете  или  на сензорния екран, за да се изведе Инициал. настр.
- 3 Натиснете Инициал. настр.
- 4 Натиснете  или , за да се изведе Reset.
- 5 Натиснете Reset.
- 6 Натиснете Мрежа или Всички настр.
- 7 Натиснете Да, за да потвърдите.
- 8 Натиснете Да в продължение на 2 секунди за рестартиране на устройството.

## Използване на таблиците на настройките

Настройването и работата с течнокристалния дисплей на сензорния екран на устройството са лесни. Трябва само да натиснете настройките и опциите, които искате да зададете, тъй като те са показани на сензорния екран.

Създали сме подробни таблици на настройките, така че можете да видите с един поглед всички възможности за избор за всяка настройка или функция. Можете да използвате тези таблици за бърз избор на предпочитаните настройки за устройството.



# Таблицы на настройките

Таблиците на настройките ще ви помогнат да разберете възможностите за избор от настройките, които се намират в програмите на устройството. Настройките на производителя са показани с получерен шрифт и със звездичка.



## (Настройки)

Ниво 1	Ниво 2	Ниво 3	Опции	Описания	Страница	
<b>Настр. Пр. път</b> 	<b>Копиране</b>	—	Качество Вид хартия Разм. хартия Увеличи/намали Наситеност Нареди/сортирай Съдържание стр. Двустр копир Разширени настр. <b>(Опции)</b> Изкл. Иконом. режим Коп в/у тънка х-я Копиране-книга Отстранете фона	Позволява ви бързо и лесно да възстановите и приложите предходно съхранени предпочитани настройки.	10	
		<b>Скан.</b>	<b>Скан. към носител</b>			Тип сканиране Резолюция Вид на файл Име на файл Отстранете фона
			<b>Скан. към мрежа</b>			(Име на профил)
			<b>Скан. към FTP</b>			
<b>Общи настройки</b>	<b>Масило</b>	<b>Пробен печат</b>	Качест на печат Подредба	Позволява ви да проверявате качеството на печат или подравняването.	55	
		<b>Изчистване</b>	Черно Цвят Всичко	Позволява ви да почиствате печатащата глава.	54	
		<b>Обем мастило</b>	—	Позволява да проверявате обема на наличното мастило.	Вижте	
◆ >>> Ръководство за допълнителни функции.						
Настройките по подразбиране са показани с получерен шрифт и със звездичка.						

Ниво 1	Ниво 2	Ниво 3	Опции	Описания	Страница
Общи настройки (Продължение)	Вид хартия	—	Обикн. хартия* Inkjet Хартия Brother BP71 Друга гланцова Прозрачно фолио	Определя типа хартия в тавата за хартия.	26
	Разм. хартия	—	A4* A5 10x15cm Letter	Определя размера на хартията в тавата за хартия.	26
	Бибикане	—	Изкл. Ниско* Средно Високо	Регулира силата на звука при натискане на сензорния екран или сензорния панел.	13
	LCD настройки	Светлина	Светъл* Средно Тъмен	Можете да регулирате яркостта на осветлението на сензорния екран.	13
		Свет. таймер	Изкл. 10Сек. 20Сек. 30Сек.*	Можете да настроите колко дълго осветлението на сензорния екран да остане включено след последното натискане на бутон.	Вижте ♦.
	Режим почивка	—	1Мин. 2Мин. 3Мин. 5Мин.* 10Мин. 30Мин. 60Мин.	Можете да изберете колко дълго устройството да бъде неактивно, преди да премине в режим Sleep.	
	Авт. изключ. захранв.	—	Изкл. Вкл.*	Когато функцията е зададена на Вкл., устройството ще се изключи само един час след влизане в Режим Почивка. Когато е зададена на Изкл., устройството няма да се изключи автоматично.	
	Заклучване	Сложи парола	—	Можете да ограничите избраните функции на устройството за до 10 ограничени потребители и за всички останали неразрешени публични потребители.	
Закл. Off-On		—			

♦ >>> Ръководство за допълнителни функции.

Настройките по подразбиране са показани с получен шрифт и със звездичка.

## Мрежови настройки

Ниво 1	Ниво 2	Ниво 3	Ниво 4	Опции	Описания	Страница
Мрежа	Свързан LAN	TCP/IP	BOOT Method	Авто* Статично RARP BOOTP DHCP	Изберете метода за зареждане, който най-добре удовлетворява вашите нужди.	Вижте +.
			IP адрес	[000-255]. [000-255]. [000-255]. [000-255]	Въведете IP адреса.	
			Subnet маска	[000-255]. [000-255]. [000-255]. [000-255]	Въведете подмрежовата маска.	
			Gateway	[000-255]. [000-255]. [000-255]. [000-255]	Въведете адреса на шлюза.	
			Име на разклон	BRNXXXXXXXXXXXX	Въведете името на възела.	
			Конфиг. WIN	Авто* Статично	Избира конфигурационния режим в WINS.	
			WINS сървър	(Първо) 000.000.000.000 (Второ) 000.000.000.000	Указва IP адреса на първичния или вторичния WINS сървър.	
			DNS сървър	(Първо) 000.000.000.000 (Второ) 000.000.000.000	Указва IP адреса на първичния или вторичния DNS сървър.	
			APIPA	Вкл.* Изкл.	Автоматично присвоява IP адрес от диапазона на локалните адреси за свързване.	
<p>+ &gt;&gt;&gt; Ръководство за мрежовия потребител.</p> <p>♣ Посетете Brother Solutions Center, за да изтеглите Ръководство за Wi-Fi Direct™ на адрес <a href="http://solutions.brother.com/">http://solutions.brother.com/</a>.</p> <p>● Посетете Brother Solutions Center, за да изтеглите Ръководство за уеб свързване на адрес <a href="http://solutions.brother.com/">http://solutions.brother.com/</a>.</p> <p>Настройките по подразбиране са показани с получен шрифт и със звездичка.</p>						

Ниво 1	Ниво 2	Ниво 3	Ниво 4	Опции	Описания	Страница
Мрежа (Продължение)	Свързан LAN (Продължение)	TCP/IP (Продължение)	IPv6	Вкл. Изкл.*	Активира или деактивира протокола IPv6. Ако желаете да използвате протокола IPv6, посетете <a href="http://solutions.brother.com/">http://solutions.brother.com/</a> за повече информация.	Вижте +.
		Етернет	—	Авто* 100B-FD 100B-HD 10B-FD 10B-HD	Избира режим за връзка с Ethernet.	
		MAC адрес	—	—	Можете да видите MAC адреса на вашето устройство.	
	WLAN	TCP/IP	BOOT Method	Авто* Статично RARP BOOTP DHCP	Избира метода за зареждане, който най-добре удовлетворява вашите нужди.	
			IP адрес	[000-255]. [000-255]. [000-255]. [000-255]	Въведете IP адреса.	
			Subnet маска	[000-255]. [000-255]. [000-255]. [000-255]	Въведете подмрежовата маска.	
			Gateway	[000-255]. [000-255]. [000-255]. [000-255]	Въведете адреса на шлюза.	
			Име на разклон	BRWXXXXXXXXXXXXX	Въведете името на възела.	
			Конфиг. WIN	Авто* Статично	Избира конфигурационния режим в WINS.	

+ >> Ръководство за мрежовия потребител.

♣ Посетете Brother Solutions Center, за да изтеглите Ръководство за Wi-Fi Direct™ на адрес <http://solutions.brother.com/>.

● Посетете Brother Solutions Center, за да изтеглите Ръководство за уеб свързване на адрес <http://solutions.brother.com/>.

Настройките по подразбиране са показани с получен шрифт и със звездичка.

Ниво 1	Ниво 2	Ниво 3	Ниво 4	Опции	Описания	Страница
Мрежа (Продължение)	WLAN (Продължение)	TCP/IP (Продължение)	WINS сървър	(Първо) 000.000.000.000 (Второ) 000.000.000.000	Указва IP адреса на първичния или вторичния WINS сървър.	Вижте +.
			DNS сървър	(Първо) 000.000.000.000 (Второ) 000.000.000.000	Указва IP адреса на първичния или вторичния DNS сървър.	
			APIPA	Вкл. * Изкл.	Автоматично присвоява IP адрес от диапазона на локалните адреси за свързване.	
			IPv6	Вкл. Изкл. *	Активира или деактивира протокола IPv6 за безжична LAN. Ако желаете да използвате протокола IPv6, посетете <a href="http://solutions.brother.com/">http://solutions.brother.com/</a> за повече информация.	
		Помощ. за настр	—	—	Можете да конфигурирате ръчно вашия печатен сървър за безжична мрежа.	
		WPS/AOSS	—	—	Можете лесно да конфигурирате настройките на вашата безжична мрежа с помощта на метода с натискане на един бутон.	
		Код WPS с PIN	—	—	Можете лесно да конфигурирате настройките на безжичната мрежа с помощта на WPS с PIN код.	
<p>+ &gt;&gt;&gt; Ръководство за мрежовия потребител.</p> <p>♣ Посетете Brother Solutions Center, за да изтеглите Ръководство за Wi-Fi Direct™ на адрес <a href="http://solutions.brother.com/">http://solutions.brother.com/</a>.</p> <p>● Посетете Brother Solutions Center, за да изтеглите Ръководство за уеб свързване на адрес <a href="http://solutions.brother.com/">http://solutions.brother.com/</a>.</p> <p>Настройките по подразбиране са показани с получен шрифт и със звездичка.</p>						

Ниво 1	Ниво 2	Ниво 3	Ниво 4	Опции	Описания	Страница	
Мрежа (Продължение)	WLAN (Продължение)	Статус WLAN	Статус	Активен (11b) Активен (11g) Активен (11n) Активен AOSS Неусп. свързване	Можете да видите текущото състояние на безжичната мрежа.	Вижте +.	
			Сигнал	—	Можете да видите текущата сила на сигнала на безжичната мрежа.		
			SSID	—	Можете да видите текущия SSID.		
			Общ режим	—	Можете да видите текущия комуникационен режим.		
		MAC адрес	—	—	Можете да видите MAC адреса на вашето устройство.		
	Wi-Fi Direct	Бутон	—	—	—	Можете лесно да конфигурирате настройките на мрежата Wi-Fi Direct™ с помощта на метода с натискане на един бутон.	Вижте ♣.
			PIN код	—	—	Можете лесно да конфигурирате настройките на мрежата Wi-Fi Direct™ с помощта на WPS с PIN код.	
			Ръководство	—	—	Можете да конфигурирате ръчно настройките на мрежата Wi-Fi Direct™.	
			Собств. група	—	Вкл. Изкл.*	Настройва устройството като Собственик на група.	

+ >> Ръководство за мрежовия потребител.

♣ Посетете Brother Solutions Center, за да изтеглите Ръководство за Wi-Fi Direct™ на адрес <http://solutions.brother.com/>.

● Посетете Brother Solutions Center, за да изтеглите Ръководство за уеб свързване на адрес <http://solutions.brother.com/>.

Настройките по подразбиране са показани с получен шрифт и със звездичка.

Ниво 1	Ниво 2	Ниво 3	Ниво 4	Опции	Описания	Страница		
Мрежа (Продължение)	Wi-Fi Direct (Продължение)	Инф. за устр-во	Име устройство	—	Можете да видите името на устройството.	Вижте ♣.		
			SSID	—	Показва SSID на Собственика на група. Когато устройството не е свързано, сензорният екран показва Няма връзка.			
			IP адрес	—	Можете да видите текущия IP на устройството.			
		Инф. за статус	Статус	G/O активно (**) Клиент активен Няма връзка Изкл. ** = броя устройства	Можете да видите текущото състояние на мрежата Wi-Fi Direct™.			
			Сигнал	силен Среден слаб няма	Можете да видите текущата сила на сигнала на мрежата Wi-Fi Direct™. Когато устройството действа като собственик на група, сензорният екран винаги показва силен.			
		I/F разрешен	—	Вкл. Изкл.*	Активира или деактивира връзката Wi-Fi Direct™.			
		Вр. мреж. Настр.	Настройки Прогу	Прогу връзка	Вкл. Изкл.*		Можете да промените настройките за свързване с Интернет.	Вижте ●.
				Адрес	—			
				Порт	—			
				Потребител. име	—			
Парола	—							

+ >>> Ръководство за мрежовия потребител.

♣ Посетете Brother Solutions Center, за да изтеглите Ръководство за Wi-Fi Direct™ на адрес <http://solutions.brother.com/>.

● Посетете Brother Solutions Center, за да изтеглите Ръководство за уеб свързване на адрес <http://solutions.brother.com/>.

Настройките по подразбиране са показани с получен шрифт и със звездичка.

Ниво 1	Ниво 2	Ниво 3	Ниво 4	Опции	Описания	Страница
Мрежа (Продължение)	Мрежа I/F	—	Свързан LAN* WLAN	—	Можете да изберете типа на мрежовата връзка.	Вижте +.
	Мрежово нул.	—	—	Да Не	Възстановява всички мрежови настройки до фабричните.	
<p>+ &gt;&gt; Ръководство за мрежовия потребител.</p> <p>♣ Посетете Brother Solutions Center, за да изтеглите Ръководство за Wi-Fi Direct™ на адрес <a href="http://solutions.brother.com/">http://solutions.brother.com/</a>.</p> <p>● Посетете Brother Solutions Center, за да изтеглите Ръководство за уеб свързване на адрес <a href="http://solutions.brother.com/">http://solutions.brother.com/</a>.</p>						
Настройките по подразбиране са показани с получен шрифт и със звездичка.						



## (Настройки) (продължение)

Ниво 1	Ниво 2	Ниво 3	Опции	Описания	Страница
Печатай док.	Потреб. настр.	—	—	Разпечатва тези списъци и отчети.	Вижте ◆.
	Мрежова конфигурац.	—	—		
	WLAN доклад	—	—		
Инфор. за маш.	Сериен номер	—	—	Позволява да проверите серийния номер на вашето устройство.	83
Инициал. настр.	Дата&Час	Дата&Час	—	Задава датата и часа на устройството.	Вижте ‡.
		Часови пояс	—	Задава часовата зона за вашата държава.	
	Reset	Мрежа	Да Не	Възстановява фабричните настройки по подразбиране на печатния сървър като например информацията за парола и IP адрес.	83
		Всички настр.	Да Не	Възстановява всички фабрични настройки на устройството.	
Локален език	—	—	(Изберете езика, който искате да използвате)	Позволява да промените езика на течнокристалния дисплей за вашата държава.	Вижте ◆.
<p>◆ &gt;&gt;&gt; Ръководство за допълнителни функции.</p> <p>‡ &gt;&gt;&gt; Ръководство за бързо инсталиране.</p>					
Настройките по подразбиране са показани с получен шрифт и със звездичка.					

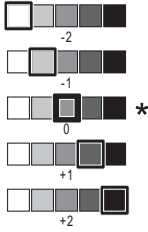


# Таблицы на функциите



(Копиране)

Ниво 1	Ниво 2	Ниво 3	Опции	Описания	Страница
Mono Start	—	—	—	Позволява да правите черно-бяло копие.	34
Colour Start	—	—	—	Позволява да правите цветно копие.	
Опции	Качество	—	Нормално* Най-добро	Изберете Резолюция при копиране за следващото копие.	Вижте ◆.
	Вид хартия	—	Обикн. хартия* Inkjet Хартия Brother BP71 Друга гланцова Прозрачно фолио	Изберете типа на хартията, който съответства на хартията в тавата.	35
	Разм. хартия	—	A4* A5 A3 10x15cm Letter Legal Ledger	Изберете размера на хартията, който съответства на размера на хартията в тавата.	35
◆ >>> Ръководство за допълнителни функции.					
Настройките по подразбиране са показани с получерен шрифт и със звездичка.					

Ниво 1	Ниво 2	Ниво 3	Опции	Описания	Страница
Опции (Продължение)	Увеличи/намали	100%*	—	—	Вижте ◆.
		Увеличение	198% 10x15cm→A4 186% 10x15cm→LTR 141% A4→A3, A5→A4	Можете да изберете съотношението на увеличение за следващото копие.	
		Намаление	97% LTR→A4 93% A4→LTR 83% 69% A4→A5 47% A4→10x15cm	Можете да изберете съотношението на намаление за следващото копие.	
		Побери на стр.	—	Устройството ще настрои размера автоматично спрямо размера на заредената хартия.	
	Custom (25-400%)	—	Можете да изберете съотношението на увеличение или намаление за типа на документа.		
	Наситеност	—		Регулира наситеността на копията.	
	Нареди/сортирай	—	Куп* Сорт.	При множество копия можете да избирате дали се поставят едно върху друго или да се сортират.	
	Съдържание стр.	—	Изкл. (1в1)* 2в1 (P) 2в1 (L) 2в1 (ИД) 4в1 (P) 4в1 (L) Плакат (2x1) Плакат (2x2) Плакат (3x3)	Можете да направите N в 1, 2 в 1 ID копия или копия на плакат.	

◆ >>> Ръководство за допълнителни функции.

Настройките по подразбиране са показани с получен шрифт и със звездичка.

Ниво 1	Ниво 2	Ниво 3	Опции	Описания	Страница
Опции (Продължение)	Двустр копир	Изкл. *	—	Можете да изберете настройки за двустраничен печат.	Вижте ◆.
		Портрет ОбрПоДългСтр	—		
		Пейзаж ОбрПоДългСтр	—		
		Портрет ОбрПоКъсаСтр	—		
		Пейзаж ОбрПоКъсаСтр	—		
		Разширено	<b>Нормално*</b> DX1 DX2		
Разширени настр.	—	<b>Изкл. *</b> Иконом. режим Коп в/у тънка х-я Копиране-книга Отстранете фона	Можете да изберете различни настройки за копиране.		
Посочи нов подр.	—	Да Не	Можете да съхраните настройките си за копиране.		
Фабрични настр.	—	Да Не	Можете да възстановите всички настройки до фабричните стойности по подразбиране.		
◆ >>> Ръководство за допълнителни функции.					
Настройките по подразбиране са показани с получен шрифт и със звездичка.					

### Отстранете фона

Опции 1	Опции 2	Описания	Страница
Отстранете фона	Ниско Среден* Високо	Променя премахваното количество цвят на фона.	Вижте ◆.
◆ >>> Ръководство за допълнителни функции.			
Настройките по подразбиране са показани с получен шрифт и със звездичка.			



(Скан.)

Ниво 1	Ниво 2	Ниво 3	Опции	Описания	Страница
Скан. към файл	PC	Старт	—	Стартира сканирането.	Вижте □.
		Опции	(За допълнителна информация вижте <i>Опции (за Скан. към файл, Скан. към имейл и Скан. към изображение)</i> в долната таблица.)	Конфигурира подробните настройки.	
Скан. към носител (Когато в устройството е поставена карта с памет или USB флаш памет)	—	Старт	—	Стартира сканирането.	40
	—	Опции	(За допълнителна информация вижте <i>Опции (за Скан. към носител)</i> в долната таблица.)	Конфигурира подробните настройки.	
Скан. към мрежа	—	Старт	—	Стартира сканирането.	Вижте □.
Скан. към FTP	—	Старт	—	Стартира сканирането.	
Скан. към имейл	PC	Старт	—	Стартира сканирането.	Вижте □.
		Опции	(За допълнителна информация вижте <i>Опции (за Скан. към файл, Скан. към имейл и Скан. към изображение)</i> в долната таблица.)	Конфигурира подробните настройки.	
Скан. към OCR  (На разположение за потребители на Macintosh след изтегляне на Presto! PageManager. Вижте <i>Достъп до поддръжката на Brother (Macintosh)</i> >> стр. 5.)	PC	Старт	—	Стартира сканирането.	Вижте □.
		Опции	(За допълнителна информация вижте <i>Опции (за Скан. към OCR)</i> в долната таблица.)	Конфигурира подробните настройки.	

□ >> Ръководство за потребителя на софтуера.

Настройките по подразбиране са показани с получен шрифт и със звездичка.

Ниво 1	Ниво 2	Ниво 3	Опции	Описания	Страница
Скан. към изображение	РС	Старт	—	Стартира сканирането.	Вижте <input type="checkbox"/> .
		Опции	(За допълнителна информация вижте <i>Опции</i> (за <i>Скан. към файл</i> , <i>Скан. към имейл</i> и <i>Скан. към изображение</i> ) в долната таблица.)	Конфигурира подробните настройки.	
Уеб услуга (Показва се, когато инсталирате Уеб услуги за сканиране, които се показват в Windows® Explorer на вашия компютър.)	Сканирай	—	—	Можете да сканирате данни чрез използване на протокола за уеб услуги.	
	Скан. за E-mail	—	—		
	Сканиране за факс	—	—		
	Сканиране за печат	—	—		
<input type="checkbox"/> >> Ръководство за потребителя на софтуера.					
Настройките по подразбиране са показани с получен шрифт и със звездичка.					

## Опции (за Скан. към файл, Скан. към имейл И Скан. към изображение)

Ниво 1	Ниво 2	Опции 1	Описания	Страница
Опции	Зад.с ПанелДокос.	Изкл. (Конф.с комп.)* Вкл.	Ако искате да използвате сензорния екран, за да промените настройките на устройството, изберете Вкл.	Вижте <input type="checkbox"/> .
	Настройките по-долу ще се покажат, когато Вкл. е избрано в Зад.с ПанелДокос.			
	Тип сканиране	Цвят* Черно-бял	Можете да изберете типа на сканиране за документа си.	
	Резолюция	100 dpi 200 dpi* 300 dpi 600 dpi	Можете да изберете резолюцията на сканиране за документа си.	
	Вид на файл	(Ако изберете опцията Цветно в настройката за тип на сканиране) <b>PDF*</b> JPEG (Ако изберете опцията Черно-бяло в настройката за тип на сканиране) TIFF <b>PDF*</b>	Можете да изберете файловия формат за документа си.	
Отстранете фона	Изкл.* Ниско Среден Високо	Променя премахваното количество цвят на фона.		

>> Ръководство за потребителя на софтуера.

Настройките по подразбиране са показани с получен шрифт и със звездичка.

## Опции (за Скан. към носител)

Ниво 1	Ниво 2	Опции 1	Описания	Страница
Опции	Тип сканиране	Цвят* Черно-бял	Можете да изберете типа на сканиране за документа си.	40
	Резолюция	100 dpi 200 dpi* 300 dpi 600 dpi Авто	Можете да изберете резолюцията на сканиране за документа си.	
	Вид на файл	(Ако изберете опцията Цветно в настройката за тип на сканиране) <b>PDF*</b> JPEG (Ако изберете опцията Черно-бяло в настройката за тип на сканиране) TIFF <b>PDF*</b>	Можете да изберете файловия формат за документа си.	
	Име на файл	—	Можете да преименувате файла.	
	Отстранете фона	Изкл.* Ниско Среден Високо	Променя премахваното количество цвят на фона.	
	Посочи нов подр.	Да Не	Можете да запазите вашите настройки за сканиране като настройки по подразбиране.	
	Фабрични наст.	Да Не	Можете да възстановите оригиналните фабрични стойности по подразбиране на всички настройки.	
◆ >>> Ръководство за допълнителни функции.				
Настройките по подразбиране са показани с получен шрифт и със звездичка.				

## Опции (за Скан. към OCR)

Ниво 1	Ниво 2	Опции 1	Описания	Страница
Опции	Зад.с ПанелДокос.	Изкл. (Конф.с комп.)* Вкл.	Ако искате да използвате сензорния екран, за да промените настройките на устройството, изберете Вкл.	Вижте <input type="checkbox"/> .
	Настройките по-долу ще се покажат, когато Вкл. е избрано в Зад.с ПанелДокос.			
	Тип сканиране	Цвят Черно-бял*	Можете да изберете типа на сканиране за документа си.	
	Резолюция	100 dpi 200 dpi* 300 dpi 600 dpi	Можете да изберете резолюцията на сканиране за документа си.	
	Вид на файл	Текст* HTML RTF	Можете да изберете файловия формат за документа си.	
<input type="checkbox"/> >>> Ръководство за потребителя на софтуера.				
Настройките по подразбиране са показани с получен шрифт и със звездичка.				


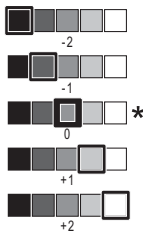
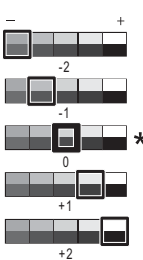




(Снимка)

Ниво 1	Ниво 2	Ниво 3	Опции	Описания	Страница
Прегл снимки	OK	Старт	—	Можете да разпечатате избраните снимки.	39
		Опции	За допълнителна информация вижте Опции в долната таблица.	Можете да зададете настройки за своите снимки чрез опциите.	Вижте ◆.
Отп. всичко	Старт	—	—	Можете да отпечатате всички снимки на картата с памет или USB флаш паметта.	
	Опции	—	За допълнителна информация вижте Опции в долната таблица.	Можете да зададете настройки за своите снимки чрез опциите.	
Печат Индекс	Индекс лист	Старт	—	Можете да отпечатате страница с миниатюри.	
		Опции	Вид хартия (Опции) Обикн. хартия* Inkjet Хартия Brother BP71 Друга гланцова	Изберете типа хартия.	
			Разм. хартия (Опции) Letter A4*	Изберете размер на хартията.	
		Отпечатай снимки	Старт	—	Можете да разпечатате отделно изображение.
	Опции		За допълнителна информация вижте Опции в долната таблица.	Можете да зададете настройки за своите снимки чрез опциите.	
	◆ >>> Ръководство за допълнителни функции.				
Настройките по подразбиране са показани с получен шрифт и със звездичка.					

## Опции (за Снимка)

Опция 1	Опция 2	Опция 3	Опция 4	Описания	Страница
<b>Качество печат</b> (Не се предлага за DPOF печат.)	Нормално <b>Снимка*</b>	—	—	Изберете качеството на печат.	Вижте  .
<b>Вид хартия</b>	Обикн. хартия Inkjet Хартия Brother BP71 Друга гланцова*	—	—	Изберете типа хартия.	
<b>Разм. хартия</b>	10x15cm* 13x18cm A4 A3 Letter Ledger	—	—	Изберете размер на хартията.	
(При избран размер A4 или Letter) <b>Размер печат</b>	8x10cm 9x13cm 10x15cm 13x18cm 15x20cm <b>Макс. размер*</b>	—	—	Избира размера на печат, ако използвате хартия с размер A4 или Letter.	
<b>Яркост</b>		—	—	Регулира яркостта.	
<b>Контраст</b>		—	—	Регулира контраста.	
◆ >>> Ръководство за допълнителни функции.					
Настройките по подразбиране са показани с получен шрифт и със звездичка.					

Опция 1	Опция 2	Опция 3	Опция 4	Описания	Страница
Подобр. Цвят	Вкл. Изкл.*	Баланс на бяло		Регулира нюанса на белите области.	Вижте .
		Контраст		Подчертава детайлите на изображението.	
		Насит. на цвета		Регулира цялото количество цвят в изображението.	
Отрязване	Вкл.* Изкл.	—	—	Изрязва изображението около полето, за да се побере в размера на хартията или размера на печат. Изключете тази функция, ако искате да отпечатате цяло изображение или да предотвратите нежелано изрязване.	
Без граници	Вкл.* Изкл.	—	—	Увеличава печатната площ, за да се помести до краищата на хартията.	
Печат дата (Не се предлага за DPOF печат.)	Вкл. Изкл.*	—	—	Отпечатва датата на снимката.	
Посочи нов подр.	Да Не	—	—	Можете да запазите вашите настройки за печат като настройки по подразбиране.	
Фабрични наст.	Да Не	—	—	Можете да възстановите всички настройки до фабричните стойности по подразбиране.	
<p> &gt;&gt;&gt; Ръководство за допълнителни функции.</p> <p>Настройките по подразбиране са показани с получен шрифт и със звездичка.</p>					



## (Уеб)


Ниво 1	Ниво 2	Ниво 3	Опции	Описания	Страница
Уеб	PICASA Web Albums™	—	—	Позволява ви да свържете устройство Brother към Интернет услуга.  Възможно е да са добавени уеб услуги и/или имена на услуги да са променени от доставчика след публикуването на този документ.	Вижте ●.
	Google Drive™	—	—		
	FLICKR®	—	—		
	Facebook™	—	—		
	EVERNOTE	—	—		
	Dropbox	—	—		

● Посетете Brother Solutions Center, за да изтеглите Ръководство за уеб свързване на адрес <http://solutions.brother.com/>.

Настройките по подразбиране са показани с получен шрифт и със звездичка.



## (Мастило)

Ниво 1	Ниво 2	Ниво 3	Опции	Описания	Страница
 (Мастило)	Пробен печат	—	Качест на печат	Позволява ви да проверявате качеството на печат или подравняването.	55
			Подредба		57
	Изчистване	—	Черно Цвят Всичко	Позволява ви да почиствате печатащата глава.	54
Обем мастило	—	—	—	Позволява да проверявате обема на наличното мастило.	Вижте ◆.


◆ >> Ръководство за допълнителни функции.

Настройките по подразбиране са показани с получен шрифт и със звездичка.


## WiFi (Настройка на Wi-Fi)

### ЗАБЕЛЕЖКА

След настройване на Wi-Fi® не можете да промените настройките от началния си екран. Променяйте настройките за Wi-Fi връзката в екрана за настройки.




Ниво 1	Ниво 2	Ниво 3	Опции	Описания	Страница
 <b>WiFi</b> <b>(Настройка на Wi-Fi)</b>	Помощ. за настр	—	—	Можете да конфигурирате ръчно вашия печатен сървър за безжична мрежа.	Вижте ‡.
	Настройка с PC	—	—	Можете да конфигурирате настройките на Wi-Fi посредством компютър.	
	WPS/AOSS	—	—	Можете лесно да конфигурирате настройките на вашата безжична мрежа с помощта на метода с натискане на един бутон.	
	Код WPS с PIN	—	—	Можете лесно да конфигурирате настройките на безжичната мрежа с помощта на WPS с PIN код.	Вижте +.
‡ >> Ръководство за бързо инсталиране.					
+ >> Ръководство за мрежовия потребител.					
Настройките по подразбиране са показани с получен шрифт и със звездичка.					

## Въвеждане на текст

Когато трябва да въведете текст в устройството, клавиатурата се показва на сензорния екран. Натиснете  за превключване между букви, цифри и специални знаци.



## Въвеждане на интервали



За да въведете интервал, натиснете  за избор на специални знаци, след това натиснете бутона за интервал  или .



Или можете да натиснете  двукратно, за да преместите курсора.

## ЗАБЕЛЕЖКА


Наличните знаци може да се различават в зависимост от държавата.

## Извършване на корекции

Ако сте въвели погрешен знак и искате да го промените, натиснете , за да придвижите курсора под сгрешения знак, след което натиснете . Въведете правилния знак. Можете също да използвате курсора, за да се връщате и да вмъквате букви.

Ако сензорният екран не изведе , натиснете  неколкократно, докато изтриете неправилния символ. Въведете правилните знаци.

## Повторение на букви

Ако трябва да въведете буква, която се намира на същия бутон като предходната буква, натиснете , за да преместите курсора вдясно, преди отново да натиснете същия бутон.

## Общи сведения

### ЗАБЕЛЕЖКА

Тази глава прави обобщава спецификациите на устройството. За допълнителни спецификации посетете <http://www.brother.com/>.

<b>Тип на принтера</b>	Мастиленоструен	
<b>Печатаща глава</b>	Черно-бяла:	Пиезо глава с 420 дюзи × 1
	Цветна:	Пиезо глава с 420 дюзи × 3
<b>Капацитет на паметта</b>	128 MB	
<b>LCD (течнокристален дисплей)</b>	1,8-инчов (44,9 mm) TFT цветен сензорен течнокристален дисплей и сензорен панел	
<b>Захранващ източник</b>	Променлив ток (AC) от 220 до 240V, 50/60Hz	
<b>Консумация на електроенергия <sup>1</sup></b>	Режим на копиране:	Приблиз. 21 W <sup>2</sup>
	Режим на готовност:	Приблиз. 5,5 W <sup>3</sup>
	Режим Sleep:	Приблиз. 1,0 W <sup>3</sup>
	Изключен:	Приблиз. 0,04 W <sup>3 4</sup>

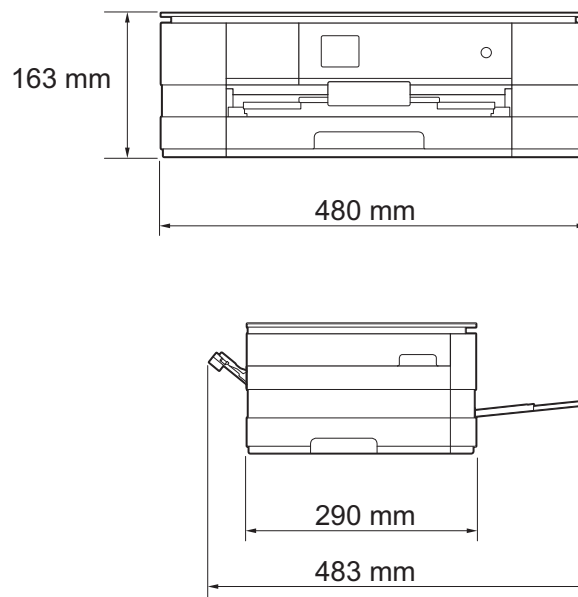
<sup>1</sup> Измерени, когато устройството е свързано към USB интерфейс. Консумацията на електроенергия варира леко в зависимост от средата на използване или износването на части.

<sup>2</sup> При едностранен печат, резолюция: стандартна/документ: отпечатан образец съгласно ISO/IEC 24712.

<sup>3</sup> Измерванията са съгласно IEC 62301, издание 2.0.

<sup>4</sup> Дори когато устройството е изключено, то автоматично ще се включва периодично за профилактика на печатащата глава и след това ще се изключва.

## Размери



<b>Тегло</b>	8 kg
<b>Шум</b>	В работен режим: $L_{pAm} = 50 \text{ dB(A)}$ (Средно) <sup>1</sup>
<b>Ниво на шума според ISO9296</b>	При копиране: $L_{WAd} = 6,26 \text{ B(A)}$ <sup>2</sup> (Черно-бяло)
	$L_{WAd} = 6,19 \text{ B(A)}$ (Цветно)
<b>Температура</b>	В режим Готовност: $L_{WAd} = 3,28 \text{ B(A)}$ (Черно-бяло/Цветно)
	В работен режим: от 10 до 35 °C
<b>Влажност</b>	Най-добро качество на печат: от 20 до 33 °C
	В работен режим: от 20 до 80 % (без кондензация)
<b>Размер на документа</b>	Най-добро качество на печат: от 20 до 80 % (без кондензация)
	Ширина на стъклото на скенера: макс. 215,9 mm
	Дължина на стъклото на скенера: макс. 297 mm

<sup>1</sup> Шумът зависи от условията на отпечатване.

<sup>2</sup> Офис оборудване с  $L_{WAd} > 6,30 \text{ B(A)}$  не се препоръчва за помещения, в които на хората е необходимо високо ниво на концентрация. Такова оборудване трябва да бъде поставено в отделна стая поради генерирания шум.



# Носители за печат

## Вход за хартията Тава за хартия

### ■ Тип хартия:

Обикновена хартия, хартия за мастиленоструйни принтери (с покритие), гланцирана хартия <sup>1</sup> и прозрачно фолио <sup>1 2</sup>

### ■ Размер на хартията <sup>3</sup>:

(Пейзаж)

A4, Letter, Executive

(Портрет)

A5, A6, пликове (Com-10, DL, Monarch), Фотохартия 10 × 15 cm, Фотохартия L 89 × 127 mm, Фотохартия 2L 13 × 18 cm и Картотечна хартия 127 × 203 mm

Ширина: 89 mm - 215,9 mm

Дължина: 127 mm - 297 mm

За повече информация вижте *Тегло и дебелина на хартията* >> стр. 31.

### ■ Максимален капацитет на тавата за хартия:

Приблиз. 150 листа обикновена хартия от 80 g/m<sup>2</sup>

<sup>1</sup> За гланцирана или прозрачна хартия извадете отпечатаните страници от изходната тава за хартия незабавно след тяхното излизане от устройството, за да се избегне размазване на мастилото.

<sup>2</sup> Използвайте само прозрачно фолио, което е препоръчано за мастиленоструен печат.

<sup>3</sup> Вижте *Размер и тип на хартията за всяка операция* >> стр. 29.

## Вход за хартията    Слот за ръчно подаване

(Продължение)

### ■ Тип хартия:

Обикновена хартия, хартия за мастиленоструйни принтери (с покритие), гланцирана хартия<sup>1</sup> и прозрачно фолио<sup>1 2</sup>

### ■ Размер на хартията<sup>3</sup>:

(Пейзаж)

A4, Letter, Executive

(Портрет)

A3, Ledger, Legal, A5, A6, пликове (Com-10, DL, Monarch, C5), Фотохартия 10 × 15 cm, Фотохартия L 89 × 127 mm, Фотохартия 2L 13 × 18 cm и Картотечна хартия 127 × 203 mm

Ширина: 89 mm - 297 mm

Дължина: 127 mm - 431,8 mm

За повече информация вижте *Тегло и дебелина на хартията* >> стр. 31.

### ■ Максимален капацитет на тавата за хартия:

1 лист от специален носител за печат

## Изход за хартията

До 50 листа обикновена хартия 80 g/m<sup>2</sup> (извеждане на хартията върху изходната тава за хартия, с лице нагоре)<sup>1</sup>

<sup>1</sup> За гланцирана или прозрачна хартия извадете отпечатаните страници от изходната тава за хартия незабавно след тяхното излизане от устройството, за да се избегне размазване на мастилото.

<sup>2</sup> Използвайте само прозрачно фолио, което е препоръчано за мастиленоструен печат.

<sup>3</sup> Вижте *Размер и тип на хартията за всяка операция* >> стр. 29.

## Копиране

<b>Цветно/Черно-бяло</b>	Да/Да
<b>Ширина на копиране <sup>1</sup></b>	204 mm
<b>Множество копия</b>	Подрежда/Сортира до 99 страници
<b>Увеличаване/намаляване</b>	25 % до 400 % (в стъпки от 1 %)
<b>Резолюция</b>	Печата до 1 200 × 1 200 dpi
<b>Двустранно</b>	Да
	<ul style="list-style-type: none"> <li>■ Тип хартия: Обикновена хартия</li> <li>■ Размер на хартията: A4, Letter, A5</li> </ul>

<sup>1</sup> Ако копирате на хартия с размер A4.

# PhotoCapture Center™

<b>Съвместими носители</b> <sup>1</sup>	Memory Stick Duo™ (16 MB - 128 MB) Memory Stick PRO Duo™ (256 MB - 32 GB) Memory Stick Micro™ (M2™) с адаптер (256 MB - 32 GB) MultiMedia Card (32 MB - 2 GB) MultiMedia Card plus (128 MB - 4 GB) MultiMedia Card mobile с адаптер (64 MB - 1 GB) SD карта с памет (16 MB - 2 GB) miniSD с адаптер (16 MB - 2 GB) microSD с адаптер (16 MB - 2 GB) SDHC карта с памет (4 GB - 32 GB) miniSDHC с адаптер (4 GB - 32 GB) microSDHC с адаптер (4 GB - 32 GB) SDXC карта с памет (48 GB - 128 GB) USB флаш памет <sup>2</sup>
<b>Резолюция</b>	До 1 200 × 4 800 dpi
<b>Разширения на файла</b> (Формат на носителя)	DPOF (вер. 1.0, вер. 1.1), Exif DCF (до вер. 2.1)
(Формат на изображението)	Фотопечат: JPEG <sup>3</sup> , AVI <sup>4</sup> , MOV <sup>4</sup> Сканиране към носител: JPEG, PDF (Цветно) TIFF, PDF (Черно-бяло)
<b>Брой файлове</b>	До 999 файла (Папката в картата с памет или USB флаш паметта също се брой.)
<b>Папка</b>	Файлът трябва да бъде в четвърто ниво папка на картата с памет или USB флаш паметта.
<b>Без бяло поле</b>	A4, Letter, A3, Ledger, Фотохартия 10 × 15 cm, Фотохартия 2L 13 × 18 cm <sup>5</sup>

<sup>1</sup> Карти с памет, адаптери и USB флаш паметти не са включени.

<sup>2</sup> Стандарт USB 2.0  
Стандарт за USB памет до 32 GB  
Поддържан формат: FAT12/FAT16/FAT32/exFAT

<sup>3</sup> Не се поддържа прогресивен JPEG формат.

<sup>4</sup> Само Motion JPEG.

<sup>5</sup> Вижте *Размер и тип на хартията за всяка операция* >> стр. 29.

# PictBridge

## Съвместимост

Поддържа стандарта PictBridge CIPA DC-001 на Асоциацията на производителите на фотоапарати и продукти за изображения.

За повече информация посетете <http://www.cipa.jp/pictbridge/>.

## Интерфейс

Директен USB интерфейс

# Скенер

<b>Цветно/Черно-бяло</b>	Да/Да
<b>Съвместимост с TWAIN</b>	Да (Windows® XP <sup>1</sup> /Windows Vista®/Windows® 7) (Mac OS X v10.5.8, 10.6.x, 10.7.x <sup>2</sup> )
<b>Съвместимост с WIA</b>	Да (Windows® XP <sup>1</sup> /Windows Vista®/Windows® 7)
<b>Съвместимост с ICA</b>	Да (Mac OS X v10.6.x, 10.7.x)
<b>Дълбочина на цвета</b>	Обработване на 48-битов цвят (вход) Обработване на 24-битов цвят (изход) / 256 нива за цвят
<b>Скала на сивия цвят</b>	Обработване на 16-битов цвят (вход) Обработване на 8-битов цвят (изход) / 256 нива
<b>Резолюция</b>	До 19 200 × 19 200 dpi (интерполирана) <sup>3</sup> До 2 400 × 2 400 dpi (оптична)
<b>Ширина и дължина на сканиране</b>	Ширина: до 213,9 mm Дължина: до 295 mm

<sup>1</sup> В това ръководство на потребителя Windows® XP включва Windows® XP Home Edition, Windows® XP Professional и Windows® XP Professional x64 Edition.

<sup>2</sup> За последните актуализации на драйвери за системата Mac OS X, която използвате, ни посетете на <http://solutions.brother.com/>.

<sup>3</sup> Максимална резолюция на сканиране 1 200 × 1 200 dpi при използване на WIA драйвер за Windows® XP, Windows Vista® и Windows® 7 (може да бъде избрана резолюция до 19 200 × 19 200 dpi чрез използване на програмата на Brother за скенер).

# Принтер

<b>Резолюция</b>	До 1 200 × 6 000 dpi
<b>Ширина на печат</b> <sup>3</sup>	291 mm [297 mm (без бяло поле) <sup>1</sup> ]
<b>Без бяло поле</b> <sup>2</sup>	A4, Letter, A3, Ledger, A6, Фотохартия 10 × 15 cm, Фотохартия L 89 × 127 mm, Фотохартия 2L 13 × 18 cm
<b>Двустранно</b>	<ul style="list-style-type: none"> <li>■ Тип хартия: Обикновена хартия</li> <li>■ Размер на хартията: A4, Letter, A5, Executive</li> </ul>
<b>Скорост на печат</b> <sup>4</sup>	

<sup>1</sup> Когато функцията Без бяло поле е включена.

<sup>2</sup> Вижте *Размер и тип на хартията за всяка операция* >> стр. 29.

<sup>3</sup> Ако отпечатвате върху хартия с размер A3.

<sup>4</sup> За подробни спецификации посетете <http://www.brother.com/>.

# Интерфейси

<b>USB</b> <sup>1 2</sup>	Интерфейсен кабел за USB 2.0, не по-дълъг от 2 m.
<b>LAN-кабел</b> <sup>3</sup>	Ethernet UTP кабел категория 5 или по-висока.
<b>Безжична LAN</b>	IEEE 802.11b/g/n (Инфраструктурен режим/Ad-hoc режим) IEEE 802.11g/n (Wi-Fi Direct™)

<sup>1</sup> Вашето устройство има високоскоростен USB 2.0 интерфейс. Устройството може да бъде включено и към компютър с интерфейс USB 1.1.

<sup>2</sup> Не се поддържат USB портове от трети производители.

<sup>3</sup> Вижте *Мрежа* >> стр. 117.

>> Ръководство за мрежовия потребител: *Поддържани протоколи и функции за сигурност*.



# Мрежа

## ЗАБЕЛЕЖКА

За повече информация относно спецификациите на мрежата ►► Ръководство за мрежовия потребител.

Можете да свържете устройството към мрежа за мрежов печат, мрежово сканиране и достъп до снимки от PhotoCapture Center™<sup>1</sup>. Включен е също и софтуерът за управление на мрежи Brother BRAdmin Light<sup>2</sup>.

<b>Защита на безжичната мрежа</b>	SSID (32 знака), WEP 64/128 бита, WPA-PSK (TKIP/AES), WPA2-PSK (AES)	
<b>Помощна програма за поддръжка на безжична настройка</b>	<b>AOSS™</b>	Да
	<b>WPS</b>	Да

<sup>1</sup> Вижте таблицата с изисквания към компютъра на стр. 118.

<sup>2</sup> (Windows®) Ако се нуждаете от по-усъвършенствано управление на принтера, използвайте най-новата версия на помощната програма Brother BRAdmin Professional, която можете да изтеглите от <http://solutions.brother.com/>.

# Изисквания към компютъра

ПОДДЪРЖАНИ ОПЕРАЦИОННИ СИСТЕМИ И СОФТУЕРНИ ФУНКЦИИ								
Компютърна платформа и версия на операционната система		Компютърен интерфейс			Процесор	Свободно пространство на твърдия диск за инсталиране		
		USB <sup>2</sup>	10/100 Base-TX (Ethernet)	Безжичен 802.11b/g/n		За драйвери	За приложения	
Операционна система Windows®	Windows® XP Home <sup>1 3</sup>	Печат Сканиране Сменяем диск <sup>4</sup>			32-битов (x86) или 64-битов (x64) процесор	150 MB	1 GB	
	Windows® XP Professional <sup>1 3</sup>							
	Windows Vista® <sup>1 3</sup>					500 MB	1,3 GB	
	Windows® 7 <sup>1 3</sup>					650 MB		
	Windows Server® 2003	неприложимо	Печат			64-битов (x64) процесор	50 MB	неприложимо
	Windows Server® 2003 R2							
	Windows Server® 2008							
	Windows Server® 2008 R2							
Операционна система Macintosh	Mac OS X v10.5.8	Печат Сканиране Сменяем диск <sup>4</sup>			Процесор PowerPC G4/G5 или Intel®	80 MB	550 MB	
	Mac OS X v10.6.x							
	Mac OS X v10.7.x							Intel® процесор

Условия:

<sup>1</sup> За WIA, резолюция 1 200 × 1 200. Програмата за скенер на Brother позволява увеличаване до 19 200 × 19 200 dpi.

<sup>2</sup> Не се поддържат USB портове от трети производители.

<sup>3</sup> PaperPort™ 12SE поддържа Windows® XP Home (SP3 или следваща версия), XP Professional (SP3 или следваща версия), XP Professional x64 Edition (SP2 или следваща версия), Windows Vista® (SP2 или следваща версия) и Windows® 7.

<sup>4</sup> „Сменяем диск” е функция на PhotoCapture Center™.

За най-новите актуализации на драйвера посетете <http://solutions.brother.com/>.

Всички търговски марки, марки и имена на продукти са собственост на съответните компании.

## Консумативи

<b>Масило</b>	Устройството използва индивидуални мастилници за черно, жълто, синьо и червено, които са отделни от печатащата глава.
<b>Експлоатационен живот на мастилницата</b>	Когато поставяте мастилниците за първи път, устройството ще използва известно количество мастило, необходимо за запълване на тръбичките, за висококачествен печат. Този процес ще се изпълни само веднъж. След завършването му мастилниците, предоставени с вашето устройство, ще имат по-ниска производителност от стандартните мастилници (65 %). Със следващите мастилници можете да отпечатате посочения брой страници.
<b>Резервни консумативи</b>	<p>&lt;Мастилница със супервисок капацитет черно&gt; LC127XLBK                  &lt;Мастилница със супервисок капацитет жълто&gt; LC125XLY                  &lt;Мастилница със супервисок капацитет синьо&gt; LC125XLC                  &lt;Мастилница със супервисок капацитет червено&gt; LC125XLM</p> <p>Черно, жълто, синьо и червено - около 1 200 страници <sup>1</sup></p> <p>&lt;Мастилница с висок капацитет черно&gt; LC123BK                  &lt;Мастилница с висок капацитет жълто&gt; LC123Y                  &lt;Мастилница с висок капацитет синьо&gt; LC123C                  &lt;Мастилница с висок капацитет червено&gt; LC123M</p> <p>Черно, жълто, синьо и червено - около 600 страници <sup>1</sup></p> <p><sup>1</sup> Приблизителната производителност на една мастилница е в съответствие с ISO/IEC 24711.</p> <p>За повече информация относно резервните консумативи посетете <a href="http://www.brother.com/pageyield/">http://www.brother.com/pageyield/</a>.</p>

### Какво е Innobella™?

Innobella™ е гама от оригинални консумативи, предлагани от Brother. Името „Innobella™” е производно на думите „Innovation” (иновация) и „Bella” (от италиански – „красив”) и е символ на „иновативна” технология, предоставяща „красиви” и „дълготрайни” резултати при печат.

Когато печатате снимки, за високо качество Brother препоръчва гланцирана фотохартия Innobella™ (серия BP71). Брилянтните разпечатки се постигат по-лесно с мастило и хартия Innobella™.



**A**

Apple Macintosh  
Вижте Ръководство за потребителя на софтуера.

**B**

Brother  
CreativeCenter .....4

**C**

ControlCenter  
Вижте Ръководство за потребителя на софтуера.

**I**

Innobella™ ..... 119

**M**

Macintosh  
Вижте Ръководство за потребителя на софтуера.

**N**

Nuance™ PaperPort™ 12SE  
Вижте Ръководство за потребителя на софтуера. Вижте също Помощ в приложението PaperPort™ 12SE.

**P**

PhotoCapture Center™  
MultiMedia Card ..... 36  
SD карта с памет ..... 36  
SDHC карта с памет ..... 36  
SDXC карта с памет ..... 36  
Настройки за печат  
Качество ..... 39  
от компютър  
Вижте Ръководство за потребителя на софтуера.  
Преглед на снимки ..... 39  
Сканиране към носител  
промяна на името на файла ..... 40  
спецификации ..... 112  
Presto! PageManager  
Вижте Ръководство за потребителя на софтуера. Вижте също Помощ в приложението Presto! PageManager.

**W**

Windows®  
Вижте Ръководство за потребителя на софтуера.

**Б**

Безжична мрежа  
Вижте Ръководство за бързо инсталиране и Ръководство за мрежовия потребител.

**Д**

Документ  
зареждане ..... 32

**З**

Засядане  
на хартия ..... 66  
Зона, която не може да се сканира ..... 33

## К

Консумативи .....	119
Копиране	
от стъклото на скенера .....	32
Преки пътища .....	10, 12
размер на хартията .....	35
тип хартия .....	35

## М

Мастилници	
брояч за мастило .....	50
смяна .....	50
Мрежов	
Печат	
Вижте Ръководство за мрежовия потребител.	
Сканиране	
Вижте Ръководство за потребителя на софтуера.	

## О

Отстраняване на неизправности ако имате затруднения при PhotoCapture Center™ .....	81
качеството на печат .....	76
копиране .....	80
мрежата .....	82
обработката на хартията .....	79
печат .....	75
сканиране .....	80
софтуера .....	81
засядане на хартия .....	66
съобщения за грешка на сензорния екран .....	59
съобщения за профилактика на сензорния екран .....	59

## П

Печат	
Вижте Ръководство за потребителя на софтуера.	
засядане на хартия .....	66
затруднения .....	75
печатна площ .....	25
резолюция .....	115
спецификации .....	115
Пликове .....	17, 18, 21, 29, 31
Поддръжка, текуща	
смяна на мастилниците .....	50
Подробни таблици на настройките .....	84
Помощ	
Съобщения на сензорния екран .....	84
Таблици на настройките .....	85
Таблици на функциите .....	93
Почистване на	
печатащата глава .....	54
скенера .....	53
Преглед на контролния панел .....	6
Преки пътища .....	10
използване .....	12
изтриване .....	12
копиране .....	10
промени	
Име на прекия път .....	11
сканиране .....	10
Преки пътища?	
добавяне .....	10
Прозрачно	
фолио .....	27, 28, 30, 31, 109, 110

## Р

Резолюция	
копиране .....	111
печат .....	115
сканиране .....	114

## C

---

Сериен номер	
как да намерите... Вижте от вътрешната страна на предния капак	
Сила на звука, настройка звуков сигнал	13
Скала на сивия цвят	114
Сканиране	
Вижте Ръководство за потребителя на софтуера.	
Слот за ръчно подаване	21
Съобщения за грешка на сензорния екран	59
Грешна хартия	59
Зас. харт.	60
Маст. абсорб. пълн	61
Маст. Абс. поч. пъл.	62
Не може да изч.	62
Не може да иниц.	62
Не може да отпеч	62
Не може да скан.	62
Не открива	62
Невъзм. печат	62
Недостатъчно мастило	63
Няма мастилница	63
Няма памет	63
Няма хартия	64
Оставащи данни в паметта	64
Отворен капак	65
Само черно-бял печат	65

## T

---

Текст, въвеждане	106
Течнокристален дисплей на сензорния екран	84
яркост	13

## Ф

---

Фотохартия и Фотохартия L	17, 20, 29, 30
---------------------------	----------------

## X

---

Хартия	27, 109, 110
зареждане	14, 17
зареждане на пликове и пощенски картички	17
Зареждане на Фотохартия и Фотохартия L	20, 21
капацитет	30, 31
печатна площ	25
размер	26
тип	26, 29

# brother®

**Посетете ни в Интернет**  
**<http://www.brother.com/>**

Това устройство е одобрено за употреба само в държавата, в която е закупено. Местните представителства или дилъри на Brother поддържат само устройствата, закупени в съответната държава.



[www.brotherearth.com](http://www.brotherearth.com)