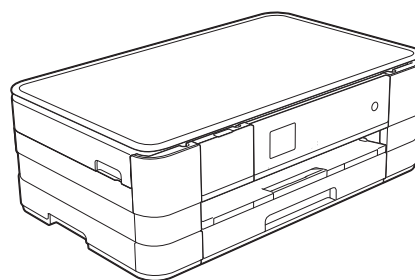


Základní příručka uživatele

DCP-J4110DW



**Pokud potřebujete volat službu pro
zákazníky**

Vyplňte následující informace pro budoucí použití:

Číslo modelu: DCP-J4110DW

Výrobní číslo: ¹ _____

Datum koupě: _____

Místo koupě: _____

¹ Výrobní číslo je na zadní straně jednotky. Uschovejte si tuto Příručku uživatele společně s prodejní stvrzenkou jako trvalý doklad o nákupu pro případ odcizení, požáru nebo záručního servisu.

Příručky uživatele a kde je hledat?

Jakou příručku?	Co obsahuje?	Kde se nachází?
Příručka bezpečnosti výrobku	Nejdříve si přečtěte tuto příručku. Před nastavením zařízení si přečtěte bezpečnostní pokyny. V této příručce najdete ochranné známky a právní omezení.	Výtisk / V krabici
Stručný návod k obsluze	Postupujte podle pokynů pro nastavení zařízení a instalaci ovladačů a programů pro operační systém a typ připojení, které používáte.	Výtisk / V krabici
Základní příručka uživatele	Seznamte se se základy kopírování, skenování a používání aplikace PhotoCapture Center™ a s pokyny pro výměnu spotřebního materiálu. Přečtěte si tipy pro odstraňování problémů.	Soubor PDF / disk CD-ROM
Podrobná příručka uživatele	Naučte se pokročilejší operace: kopírování, funkce zabezpečení, tisk hlášení a provádění běžné údržby.	Soubor PDF / disk CD-ROM
Příručka uživatele programů	Postupujte podle těchto pokynů pro tisk, skenování, síťové skenování, aplikaci PhotoCapture Center™, webové služby (skenování) a při používání nástroje Brother ControlCenter.	Soubor PDF / disk CD-ROM
Příručka síťových aplikací	Tato příručka poskytuje užitečné informace o nastaveních drátových a bezdrátových sítí a o bezpečnostních nastaveních pomocí zařízení Brother. K dispozici jsou rovněž informace o podporovaných protokolech pro toto zařízení a podrobné tipy pro odstraňování problémů.	Soubor PDF / disk CD-ROM
Příručka připojení k webu	Tato příručka poskytuje užitečné informace o přístupu k internetovým službám ze zařízení Brother a také o stahování obrázků, tisku dat a nahrávání souborů přímo do internetových služeb.	Soubor PDF / Brother Solutions Center ¹
Příručka AirPrint	Tato příručka obsahuje informace o používání funkce AirPrint k tisku ze systému Mac OS X v10.7.x a ze zařízení iPhone, iPod touch, iPad, nebo jiných zařízení se systémem iOS pomocí zařízení Brother bez instalace ovladače tiskárny.	Soubor PDF / Brother Solutions Center ¹
Příručka Google Cloud Print	Tato příručka obsahuje pokyny pro používání služeb Google Cloud Print™ pro tisk přes Internet.	Soubor PDF / Brother Solutions Center ¹
Příručka Wi-Fi Direct™	Tato příručka obsahuje informace o tom, jak konfigurovat a používat zařízení Brother pro bezdrátový tisk přímo z mobilního zařízení, které podporuje standard Wi-Fi Direct™.	Soubor PDF / Brother Solutions Center ¹

¹ Nahlédněte na webové stránky <http://solutions.brother.com/>.

Obsah

(Základní příručka uživatele)

1	Obecné informace	1
	Používání dokumentace	1
	Symboly a konvence použité v dokumentaci	1
	Přístup k Podrobné příručce uživatele, Příručce uživatele programů a Příručce síťových aplikací	2
	Zobrazení příruček uživatele	2
	Přístup k podpoře společnosti Brother (Windows®)	4
	Přístup k podpoře společnosti Brother (Macintosh)	5
	Přehled ovládacího panelu	6
	Dotykový displej LCD o velikosti 1,8 palce	8
	Základní operace	9
	Nastavení zástupce	10
	Přidávání zástupců	10
	Změna zástupců	11
	Odstranění zástupců	12
	Používání zástupců	12
	Nastavení hlasitosti	12
	Hlasitost signálu	12
	Dotykový displej LCD	13
	Nastavení jasu podsvícení	13
2	Vkládání papíru	14
	Vkládání papíru a dalších tiskových médií	14
	Vložení papíru do zásobníku papíru	14
	Vkládání papíru menšího formátu (Fotografie, Fotografie L a obálky)	17
	Vkládání papíru do slotu pro ruční podávání	21
	Nepotisknutelná oblast	25
	Nastavení papíru	26
	Formát a typ papíru	26
	Přijatelný papír a další tisková média	27
	Doporučovaná tisková média	27
	Manipulace s tiskovými médii a jejich používání	28
	Výběr správného tiskového média	29
3	Vkládání dokumentů	32
	Postup pro vkládání dokumentů	32
	Používání skla skeneru	32
	Oblast, kterou nelze skenovat	33

4	Kopírování	34
	Postup při kopírování.....	34
	Zastavení kopírování	34
	Volby kopírování	34
	Typ papíru	35
	Formát papíru	35
5	Tisk fotografií z paměťové karty nebo paměťové jednotky USB Flash	36
	Práce s aplikací PhotoCapture Center™ (režim fotografií).....	36
	Použití paměťové karty nebo paměťové jednotky USB Flash	36
	Začínáme.....	37
	Tisk obrázků	39
	Zobrazení fotografií	39
	Nastavení tisku v aplikaci PhotoCapture Center™	39
	Skenování na paměťovou kartu nebo do paměťové jednotky USB Flash	40
6	Tisk z počítače	42
	Tisk dokumentu	42
7	Skenování do počítače	43
	Než začnete skenovat	43
	Skenování dokumentu jako souboru PDF pomocí aplikace ControlCenter4 (Windows®).....	44
	Postup pro změnu nastavení režimu skenování v zařízení pro skenování do souboru PDF	47
	Postup pro skenování dokumentu do souboru PDF pomocí dotykového displeje	49
A	Běžná údržba	50
	Výměna inkoustových kazet	50
	Čištění a kontrola zařízení	53
	Čištění skla skeneru	53
	Čištění tiskové hlavy	53
	Kontrola kvality tisku	54
	Kontrola zarovnání tisku	55

B	Odstraňování problémů	57
	Identifikace problému.....	57
	Chybové zprávy a zprávy údržby.....	59
	Animace chyb	66
	Zaseknutí tiskárny nebo uvíznutí papíru.....	66
	Pokud máte se zařízením potíže	72
	Informace o zařízení	80
	Zjištění výrobního čísla	80
	Resetovací funkce	80
	Postup při resetování zařízení.....	80
C	Tabulky nastavení a funkcí	81
	Používání tabulek nastavení.....	81
	Tabulky nastavení.....	82
	Tabulky funkcí.....	90
	Zadávání textu	102
	Vkládání mezer	102
	Provádění oprav	102
	Opakování písmen	102
D	Technické údaje	103
	Obecné	103
	Tisková média.....	105
	Kopírování	107
	PhotoCapture Center™	108
	PictBridge	109
	Skener	110
	Tiskárna	111
	Rozhraní	112
	Síť	113
	Požadavky na počítač.....	114
	Spotřební materiál	115
E	Rejstřík	116

Obsah

(Podrobná příručka uživatele)

Podrobná příručka uživatele vysvětluje následující funkce a operace.

Podrobnou příručku uživatele si můžete prohlédnout na disku CD-ROM.

1 **Obecné nastavení**

DŮLEŽITÁ POZNÁMKA

Ukládání do paměti

Automatický letní čas

(jen modely MFC)

Režim spánku

Automatické vypnutí napájení

(DCP-J4110DW)

Dotykový displej LCD

2 **Bezpečnostní funkce**

Secure Function Lock 2.0

(Blokovací funkce 2.0)

3 **Odeslání faxu (jen modely MFC)**

Dodatečné možnosti odeslání

Další operace odesílání

Přehled pollingu

4 **Přijímání faxu (jen modely MFC)**

Příjem do paměti

(pouze černobíle)

Dálkové vyzvednutí

Další operace příjmu

Přehled pollingu

5 **Vytáčení a ukládání čísel (jen modely MFC)**

Hlasové operace

Další operace vytáčení

Další způsoby ukládání čísel

6 **Tisk zpráv**

Faxové zprávy (jen modely MFC)

Zprávy

7 **Kopírování**

Možnosti kopírování

8 **Tisk fotografií z paměťové karty nebo paměťové jednotky USB Flash**

*Práce s aplikací PhotoCapture
Center™*

Tisk obrázků

Nastavení tisku v aplikaci

PhotoCapture Center™

*Skenování na paměťovou kartu nebo
paměťovou jednotku USB Flash*

9 **Tisk fotografií z fotoaparátu**

*Tisk fotografií přímo z fotoaparátu
s rozhraním PictBridge*

*Tisk fotografií přímo z fotoaparátu
(bez rozhraní PictBridge)*

A **Běžná údržba**

Čištění a kontrola zařízení

Balení a přeprava zařízení

B **Glosář**

C **Rejstřík**



Používání dokumentace

Děkujeme, že jste si zakoupili zařízení značky Brother! Přečtení dokumentace vám pomůže využít zařízení co nejlépe.

Symboly a konvence použité v dokumentaci

V této dokumentaci jsou použity následující symboly a konvence.

VAROVÁNÍ

VAROVÁNÍ oznamuje potenciálně nebezpečnou situaci, které je nutno zabránit, jinak by mohla mít za následek smrt nebo vážné zranění.

UPOZORNĚNÍ

UPOZORNĚNÍ označuje potenciálně nebezpečnou situaci, které je nutno zabránit, jinak by mohla mít za následek menší nebo méně vážná zranění.

DŮLEŽITÉ

DŮLEŽITÉ označuje potenciálně nebezpečnou situaci, které je nutno zabránit, jinak by mohla mít za následek poškození majetku nebo ztrátu funkčnosti produktu.

POZNÁMKA

Poznámky uvádějí, jak reagovat na situaci, která může nastat, nebo poskytují tipy, jak operace funguje u jiných funkcí.



Ikony Nebezpečí úrazu elektrickým proudem varují před možným zasažením elektrickým proudem.

Tučné

Tučným písmem jsou označena tlačítka na obrazovce počítače.

Kurzíva

Kurzíva zdůrazňuje důležitý bod nebo odkazuje na příbuzné téma.

Courier New


Písmem Courier New jsou označeny zprávy na dotykovém displeji zařízení.

Přístup k Podrobné příručce uživatele, Příručce uživatele programů a Příručce síťových aplikací

Tato Základní příručka uživatele neobsahuje všechny informace o zařízení, jako například používání pokročilých funkcí pro kopírování, aplikaci PhotoCapture Center™, pro tisk, skenování a síť. Až budete připraveni na seznámení s podrobnými informacemi o těchto operacích, přečtěte si dokumenty **Podrobná příručka uživatele**, **Příručka uživatele programů** a **Příručka síťových aplikací** na disku CD-ROM.

Zobrazení příruček uživatele

(Windows®)

Chcete-li zobrazit dokumentaci, otevřete nabídku , **Všechny programy**, v seznamu programů vyberte položku **Brother, DCP-XXXX** (kde XXXX je název vašeho modelu) a potom vyberte položku **Příručky uživatele**.

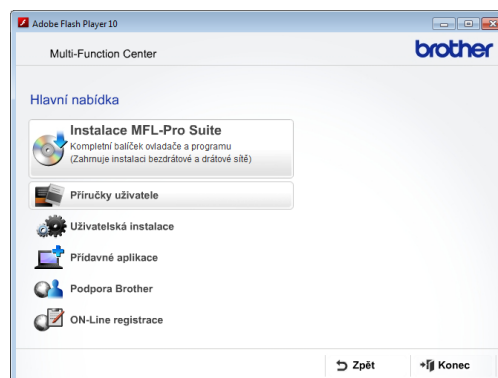
Pokud jste nenainstalovali program, můžete dokumentaci najít na disku CD-ROM podle následujících pokynů:

- 1 Zapněte počítač. Vložte disk CD-ROM Brother do jednotky CD-ROM.

POZNÁMKA

Nezobrazí-li se okno programu Brother automaticky, přejděte na položku **Tento počítač** nebo **Počítač**, poklepejte na ikonu disku CD-ROM a poté poklepejte na soubor **start.exe**.

- 2 Pokud se zobrazí okno s názvy modelů, klepněte na název vašeho modelu.
- 3 Pokud se zobrazí okno s jazyky, klepněte na váš jazyk. Zobrazí se **Hlavní nabídka** disku CD-ROM.



- 4 Klepněte na položku **Příručky uživatele**.
- 5 Klepněte na položku **Dokumenty PDF**. Pokud se zobrazí okno zemí, vyberte vaši zemi. Jakmile se zobrazí seznam příruček uživatele, vyberte příručku, kterou chcete číst.

(Macintosh)

- 1 Zapněte počítač Macintosh. Vložte disk CD-ROM Brother do jednotky CD-ROM. Zobrazí se následující okno.



- 2 Poklepejte na ikonu **User's Guides** (Příručky uživatele).
- 3 Vyberte příslušný jazyk.
- 4 Klepněte na **User's Guides** (Příručky uživatele). Pokud se zobrazí okno zemí, vyberte vaši zemi.
- 5 Jakmile se zobrazí seznam příruček uživatele, vyberte příručku, kterou chcete číst.

Jak najít pokyny ke skenování

Existuje několik způsobů, jak skenovat dokumenty. Pokyny můžete vyhledat následovně:

Příručka uživatele programů

- *Skenování*
- *ControlCenter*
- *Síťové skenování*

Příručky Jak na... aplikace Nuance™ PaperPort™ 12SE (Windows®)

- Kompletní příručky Jak na... aplikace Nuance™ PaperPort™ 12SE lze prohlížet v části Nápovědy aplikace PaperPort™ 12SE.

Příručka uživatele programu Presto! PageManager (Macintosh)

POZNÁMKA

Program Presto! PageManager je před použitím nezbytné stáhnout a nainstalovat. Další informace viz *Přístup k podpoře společnosti Brother (Macintosh)* >> strana 5.

- Kompletní Příručku uživatele programu Presto! PageManager lze prohlížet v části Nápověda v aplikaci Presto! PageManager.

Jak najít pokyny k síťové instalaci

Zařízení lze připojit k bezdrátové nebo drátové síti.

- Základní pokyny pro instalaci (►► Stručný návod k obsluze.)
- Bezdrátový přístupový bod nebo směrovač podporuje funkci Wi-Fi Protected Setup™ nebo AOSS™ (►► Stručný návod k obsluze.)
- Další informace o instalaci sítě (►► Příručka síťových aplikací.)

Přístup k podpoře společnosti Brother (Windows®)

Všechny potřebné kontakty, jako např. webovou podporu (Brother Solutions Center), najdete na disku CD-ROM.

- Klepněte na položku **Podpora Brother v Hlavní nabídce**. Zobrazí se následující okno:

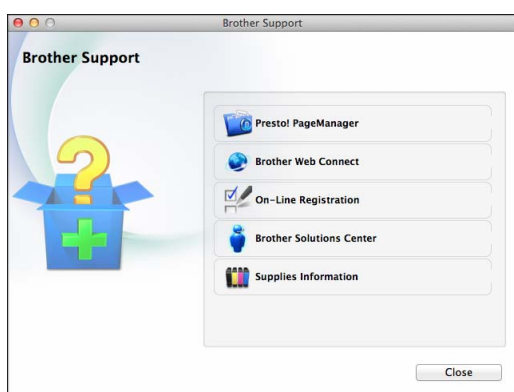


- Chcete-li navštívit naše webové stránky (<http://www.brother.com/>), klepněte na položku **Domovská stránka Brother**.
- Chcete-li získat nejnovější zprávy a informace o podpoře produktů (<http://solutions.brother.com/>), klepněte na položku **Brother Solutions Center**.
- Chcete-li navštívit naše webové stránky a zjistit více o originálních spotřebních materiálech Brother (<http://www.brother.com/original/>), klepněte na položku **Informace o spotřebním materiálu**.
- Chcete-li získat přístup ke středisku Brother CreativeCenter (<http://www.brother.com/creativecenter/>), kde jsou k dispozici BEZPLATNÉ fotografické projekty a tisknutelné soubory ke stažení, klepněte na položku **Brother CreativeCenter**.
- Chcete-li se vrátit do hlavní nabídky, klepněte na tlačítko **Zpět**. Pokud jste skončili, klepněte na tlačítko **Konec**.

Přístup k podpoře společnosti Brother (Macintosh)

Všechny potřebné kontakty, jako např. webovou podporu (Brother Solutions Center), najdete na disku CD-ROM.

- Poklepejte na ikonu **Brother Support** (Podpora Brother). Zobrazí se následující okno:



- Chcete-li stáhnout a nainstalovat program Presto! PageManager, klepněte na položku **Presto! PageManager**.
- Pro přístup k webové stránce Brother Web Connect, klepněte na tlačítko **Brother Web Connect**.
- Chcete-li zaregistrovat vaše zařízení prostřednictvím registrační stránky produktů Brother (<http://www.brother.com/registration/>), klepněte na položku **On-Line Registration** (ON-Line registrace).
- Chcete-li získat nejnovější zprávy a informace o podpoře produktů (<http://solutions.brother.com/>), klepněte na položku **Brother Solutions Center**.
- Chcete-li navštívit naše webové stránky a zjistit více o originálních spotřebních materiálech Brother (<http://www.brother.com/original/>), klepněte na položku **Supplies Information** (Informace o spotřebním materiálu).

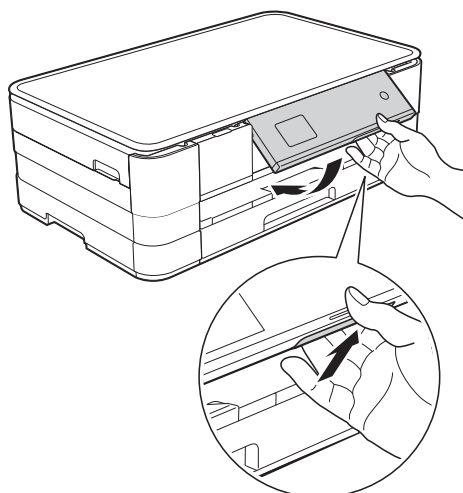
Přehled ovládacího panelu

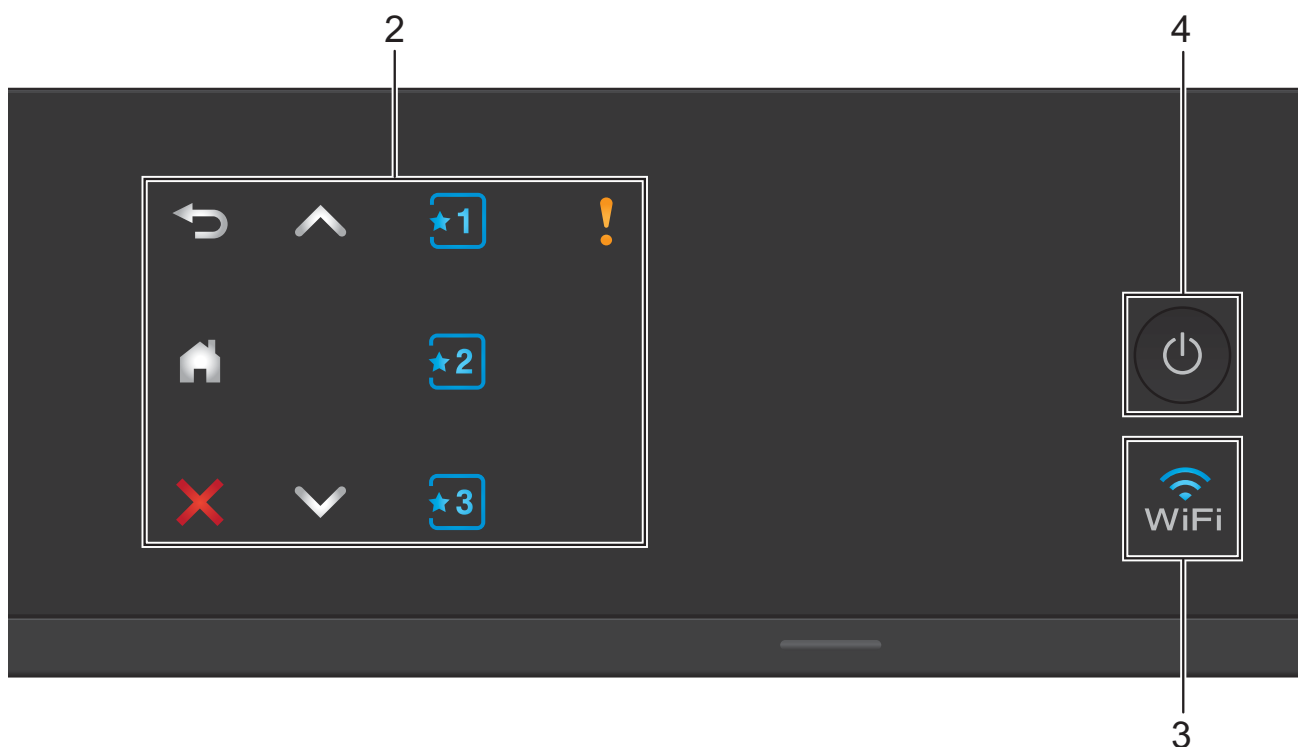


1 1,8palcový dotykový displej LCD (displej z tekutých krystalů)

Toto je dotykový displej LCD. K nabídkám a volbám můžete přistupovat jejich stisknutím po zobrazení na tomto displeji.

Zvednutím můžete rovněž upravit úhel dotykového displeje LCD a dotykového panelu. Chcete-li sklopit tento ovládací panel, zmáčkněte tlačítko uvolnění, které se nachází za označením, jak je znázorněno na obrázku.





2 Dotykový panel:

Kontrolky LED se rozsvítí, pouze pokud jsou k dispozici pro použití.

- **Zpět**
Stisknutím můžete přecházet na předchozí úroveň nabídky.
- **Domov**
Stisknutím se vrátíte na domovskou obrazovku.
- **Zrušit**
Klepnutím na toto tlačítko zrušíte podsvícenou operaci.
- nebo **Šipky**
Stisknutím zobrazíte předchozí nebo další stránku. Šipky nahoru a dolů nesvítí, pokud je dostupná pouze jedna stránka.
- **Zástupce**
Stisknutím použijete předvolená nastavení zástupce. Vždy svítí, i když jste ještě nepřidali vaše nastavení Zástupce. Stisknutím tlačítka zobrazíte pokyny pro nastavení Zástupce.

■ **Ikona varování**

Ikona varování se rozsvítí, když se objeví zpráva o chybě nebo o údržbě.


Stisknutím tlačítka zobrazíte pokyny na dotykovém displeji. Další informace o chybových zprávách viz *Chybové zprávy a zprávy údržby* >> strana 59.


3

Kontrolka tlačítka Wi-Fi svítí, když je rozhraní sítě nastaveno na WLAN.

4 Zapnutí/vypnutí napájení

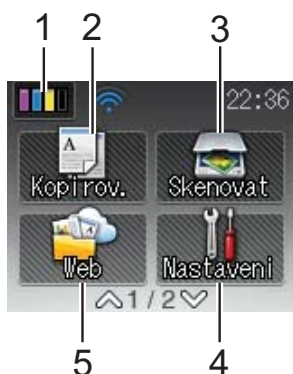
Stisknutím tlačítka  zařízení zapnete.

Stisknutím a podržením tlačítka  zařízení vypnete. Na dotykovém displeji se zobrazí zpráva *Usporný režim* a zůstane zobrazená několik sekund, pak zmizí.

I když zařízení vypnete tlačítkem , bude pravidelně čistit tiskovou hlavu, aby byla zachována kvalita tisku. Chcete-li prodloužit životnost tiskové hlavy, dosáhnout větší úspory inkoustu a zachovat kvalitu tisku, zařízení by mělo být trvale připojeno ke zdroji napájení.

Dotykový displej LCD o velikosti 1,8 palce

Dotykový displej LCD ukazuje stav zařízení, když je nečinné.



1 Inkoust

Zobrazuje dostupné množství inkoustu. Rovněž umožňuje přístup k nabídce *Inkoust*.

2 Kopirov.

Slouží ke vstupu do režimu kopírování.

3 Skenovat

Slouží ke vstupu do režimu skenování.

4 Nastavení

Umožňuje přístup k úplné nabídce nastavení.

5 Web


Umožňuje připojit zařízení Brother k internetovým službám stisknutím tlačítka



Další informace

➤➤ viz Příručka připojení k webu.

6 Foto

Slouží ke vstupu do režimu fotografií, když stisknete tlačítko  a potom stisknete tlačítko





7 Stav bezdrátového připojení

Čtyřúrovňový indikátor na obrazovce pohotovostního režimu ukazuje aktuální sílu bezdrátového signálu, pokud používáte bezdrátové připojení.



Pokud vidíte v horní části obrazovky ikonu


, můžete snadno konfigurovat bezdrátové nastavení jejím stisknutím. Další informace viz ➤➤ Stručný návod k obsluze.

Ikona varování  se zobrazí, když se objeví zpráva o chybě nebo o údržbě. Další informace o chybových zprávách viz *Chybové zprávy a zprávy údržby* ➤➤ strana 59.

Základní operace

Chcete-li pracovat s dotykovým displejem LCD, stiskněte dotykový displej přímo prstem. Chcete-li zobrazit a přistupovat ke všem nastavením, funkcím a k dostupným volbám, stisknutím tlačítka **▲** nebo **▼** na dotykovém displeji je procházejte.

Následující kroky ilustrují postup při provádění změn nastavení zařízení. V tomto příkladu je nastavení typu papíru změněno z volby *Stand.papír* na *Inkjet papír*.

- 1 Stiskněte tlačítko  (Nastavení).
- 2 Stisknutím tlačítka **▲** nebo **▼** na dotykovém displeji zobrazte *Zaklad.nastav.*

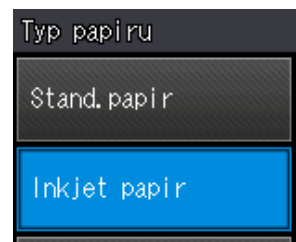


- 3 Stiskněte tlačítko *Zaklad.nastav.*
- 4 Stisknutím tlačítka **▲** nebo **▼** zobrazte *Typ papíru*.



- 5 Stiskněte tlačítko *Typ papíru*.
- 6 Stisknutím tlačítka **▲** nebo **▼** zobrazte *Inkjet papír*.

- 7 Stiskněte tlačítko *Inkjet papír*.



POZNÁMKA

Stiskněte tlačítko , chcete-li se vrátit na předchozí úroveň.

- 8 Stiskněte tlačítko .

Nastavení zástupce

Nastavení kopírování a skenování, která nejčastěji používáte, můžete přidat a nastavit jako zástupce. Později můžete tato nastavení načíst a snadno a rychle použít. Můžete přidat tři zástupce.

Následující nastavení mohou být zahrnuta v zástupci pro kopírování nebo skenování:

Kopíř

- Kvalita
- Typ papíru
- Formát papíru
- Zvětš./Zmenš.
- Sytost
- Netridit/Tridit
- Soutisk
- Duplex.kopie
- Pokročila nastav.






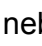
Skenovat (Sken do media)

- Typ skenování
- Rozlišení
- Typ souboru
- Jméno souboru
- Odstraní pozadí

Skenovat (Sken do site)







Skenovat (Sken do FTP)






Přidávání zástupců

- 1 Stiskněte tlačítko  (Nastavení).
- 2 Stisknutím tlačítka  nebo  na dotykovém displeji zobrazte Nastavení zástupce. Stiskněte tlačítko Nastavení zástupce.
- 3 Stiskněte tlačítko ,  nebo , pro které jste dosud nepřidali zástupce.

POZNÁMKA

-prazdne- se zobrazí jako název dostupných zástupců.

- 4 Přečtěte si informace na dotykovém displeji a potom stisknutím tlačítka Další zobrazte režimy Kopíř a Skenovat.
- 5 Stiskněte tlačítko Kopíř nebo Skenovat pro režim nového zástupce. Stisknete-li tlačítko Skenovat, stisknutím tlačítka  nebo  zobrazte Sken do media, Sken do site nebo Sken do FTP a potom stiskněte typ skenování, který chcete nastavit. Proveďte jeden z následujících postupů:
 - Pokud stisknete tlačítko Sken do media, přejděte ke kroku 6.
 - Stisknete-li tlačítko Sken do site nebo Sken do FTP, stisknutím tlačítka  nebo  zobrazte název profilu a potom jej stiskněte. Přejděte ke kroku 9.
- 6 Stisknutím tlačítka  nebo  zobrazte dostupná nastavení pro režim, který jste vybrali v kroku 5, a potom stiskněte nastavení, které chcete změnit.




- 7 Stisknutím tlačítka  nebo  zobrazte dostupné volby pro nastavení a potom stiskněte novou volbu, kterou chcete nastavit.
Opakujte kroky 6 a 7 dokud nevyberete všechna nastavení pro tohoto zástupce.
- 8 Po dokončení výběru nastavení stiskněte tlačítko OK.
- 9 Zadejte název zástupce pomocí klávesnice na dotykovém displeji. (Chcete-li pomoci při zadávání písmen, viz *Zadávání textu* >> strana 102.)
Stiskněte tlačítko OK.
- 10 Stisknutím tlačítka  nebo  zkontrolujte a potvrďte zobrazený seznam nastavení, která jste vybrali. Proveďte jeden z následujících postupů:
 - Stisknutím tlačítka *Ano* uložte zástupce. Přejděte ke kroku 11.
 - Stisknutím tlačítka *Ne* se vrátíte ke kroku 6.
- 11 Přečtěte informace na dotykovém displeji a potvrďte je stisknutím tlačítka OK.
- 12 Stiskněte tlačítko .








POZNÁMKA





Při přístupu prostřednictvím nastavení se zobrazí -prazdne-.

Změna zástupců

Nastavení zástupce můžete změnit.

- 1 Stiskněte tlačítko  (Nastavení).
- 2 Stisknutím tlačítka  nebo  na dotykovém displeji zobrazte *Nastavení zástupce*.
Stiskněte tlačítko *Nastavení zástupce*.

- 3 Stiskněte zástupce ,  nebo , kterého chcete změnit.
- 4 Stiskněte tlačítko *Změna*.
- 5 Přečtěte informace na dotykovém displeji a potvrďte stisknutím tlačítka *Ano*.
- 6 Stisknutím tlačítka  nebo  zobrazte aktuální nastavení pro tohoto zástupce a potom stiskněte nastavení, které chcete změnit.
- 7 Stisknutím tlačítka  nebo  zobrazte dostupné volby pro nastavení a potom stiskněte novou volbu, kterou chcete nastavit.






Zopakováním kroků 6 a 7 podle potřeby změňte další nastavení.
- 8 Po dokončení změn nastavení stiskněte tlačítko OK.
- 9 Chcete-li upravit název, podržením tlačítka  odstraňte současný název, a potom zadejte nový název pomocí tlačítek na dotykovém displeji. (Chcete-li pomoci při zadávání písmen, viz *Zadávání textu* >> strana 102.)
Stiskněte tlačítko OK.
- 10 Stisknutím tlačítka  nebo  zkontrolujte a potvrďte zobrazený seznam nastavení pro tohoto zástupce a potom stisknutím tlačítka *Ano* uložte provedené změny.
- 11 Přečtěte informace na dotykovém displeji a potvrďte je stisknutím tlačítka OK.
- 12 Stiskněte tlačítko .

POZNÁMKA

Při přístupu prostřednictvím nastavení se zobrazí -prazdne-.

Odstranění zástupců




Zástupce můžete odstranit.

- 1 Stiskněte tlačítko  (Nastavení).
- 2 Stisknutím tlačítka **^** nebo **v** na dotykovém displeji zobrazte `Nastavení zástupce`.
Stiskněte tlačítko `Nastavení zástupce`.
- 3 Stiskněte zástupce (,  nebo ), kterého chcete odstranit.
- 4 Chcete-li odstranit tlačítko zástupce, které jste vybrali v kroku 3, stiskněte tlačítko `Vymaz`.
Stisknutím tlačítka `Ano` potvrďte výběr.
- 5 Stiskněte tlačítko .

POZNÁMKA

Při přístupu prostřednictvím nastavení se zobrazí `-prazdne-`.

Používání zástupců



Zástupci ,  a  se vždy zobrazují na dotykovém panelu. Chcete-li použít některého zástupce, stiskněte jej na dotykovém panelu.

Nastavení hlasitosti

Hlasitost signálu

Pokud je akustický signál zapnutý, zařízení pípne při stisknutí tlačítka nebo když uděláte chybu.



Můžete vybrat řadu úrovní hlasitosti signálu od `Silne` po `Vyp`.

- 1 Stiskněte tlačítko  (Nastavení).
- 2 Stisknutím tlačítka **^** nebo **v** na dotykovém displeji zobrazte `Zaklad.nastav`.
- 3 Stiskněte tlačítko `Zaklad.nastav`.
- 4 Stisknutím tlačítka **^** nebo **v** zobrazte `Pipnuti`.
- 5 Stiskněte tlačítko `Pipnuti`.
- 6 Stisknutím tlačítka **^** nebo **v** zobrazte `Slabe`, `Stred`, `Silne` nebo `Vyp`. a potom stiskněte volbu, kterou chcete nastavit.
- 7 Stiskněte tlačítko .

Dotykový displej LCD

Nastavení jasu podsvícení

Pokud máte potíže se čtením dotykového displeje LCD, zkuste změnit nastavení jasu.

- 1 Stiskněte tlačítko  (Nastavení).
- 2 Stisknutím tlačítka **^** nebo **▼** na dotykovém displeji zobrazte `Zaklad.nastav.`
- 3 Stiskněte tlačítko `Zaklad.nastav.`
- 4 Stisknutím tlačítka **^** nebo **▼** zobrazte `Nastaveni LCD.`
- 5 Stiskněte tlačítko `Nastaveni LCD.`
- 6 Stiskněte tlačítko `Podsviceni.`
- 7 Stisknutím tlačítka **^** nebo **▼** zobrazte `Svetly`, `Stred` nebo `Tmavy` a potom stiskněte volbu, kterou chcete nastavit.
- 8 Stiskněte tlačítko .

2

Vkládání papíru

Vkládání papíru a dalších tiskových médií

⚠ UPOZORNĚNÍ

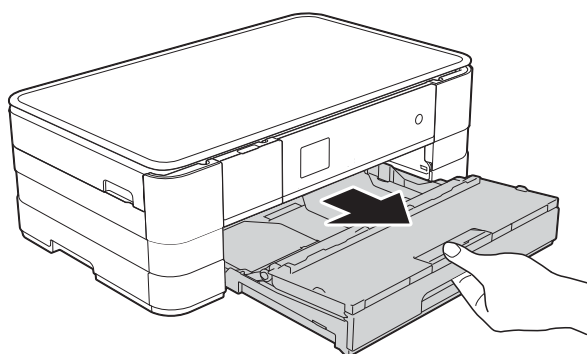
NEPŘENÁŠEJTE zařízení držením za kryt skeneru, za kryt pro odstranění uvíznutého papíru, za kryt slotu pro ruční podávání ani za ovládací panel. Mohlo by dojít k vyklouznutí zařízení z rukou. Při přenášení zařízení zasuňte ruce do otvorů držadel na každé straně zařízení.

Podrobné informace viz >> Příručka bezpečnosti výrobku.

Vložení papíru do zásobníku papíru

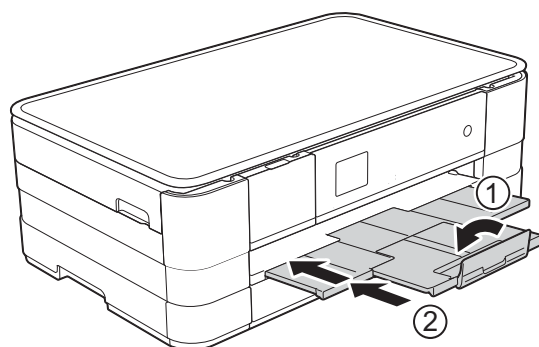
Vždy vkládejte do zásobníku papíru pouze jednu velikost a jeden typ papíru.

- 1 Vytáhněte zásobník papíru zcela ze zařízení.



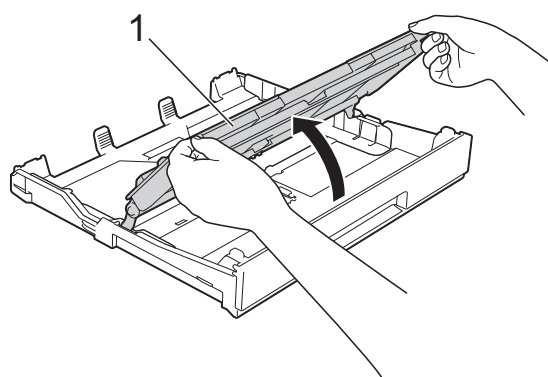
POZNÁMKA

- Je-li rozkládací podpěra papíru (1) rozložena, sklopte ji a potom zasuňte podpěru papíru (2) do krytu výstupního zásobníku papíru.

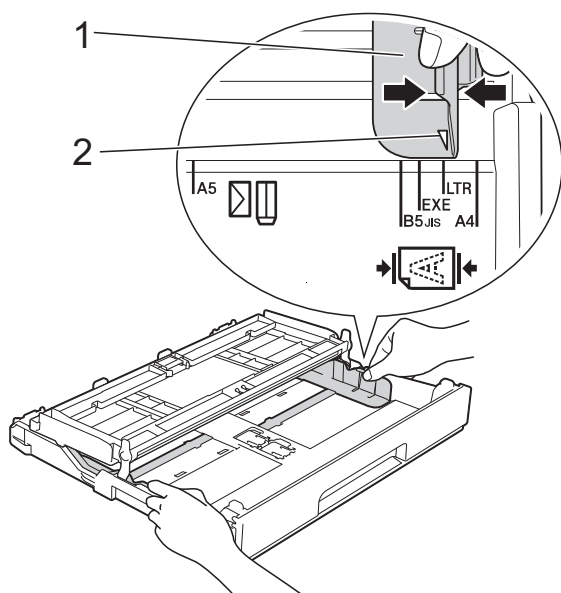


- Když vložíte do zásobníku jiný formát papíru, musíte současně změnit nastavení formátu papíru v zařízení. (Viz *Formát papíru* >> strana 26.)

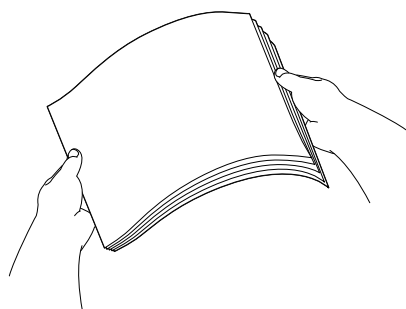
- 2 Otevřete kryt výstupního zásobníku papíru (1).



- 3 Jemně stiskněte a přesuňte vodítka papíru (1), aby odpovídala formátu papíru. Ujistěte se, že trojúhelníková značka (2) na vodítku papíru (1) je zarovnána se značkou odpovídající použitému formátu papíru.



- 4 Stoh papírů prolisťujte, abyste se vyhnuli uvíznutí a chybnému zavedení papíru.



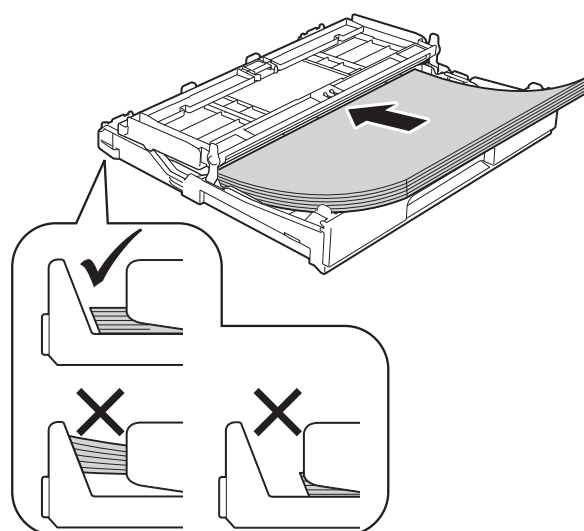
POZNÁMKA

Vždy se ujistěte, že papír není zkroucený nebo zmačkaný.

- 5 Opatrně vložte papír do zásobníku papíru tiskovou stranou dolů. Zkontrolujte, zda papír leží v zásobníku naplocho.

- Použití papíru A4, Letter nebo Executive

Orientace na šířku



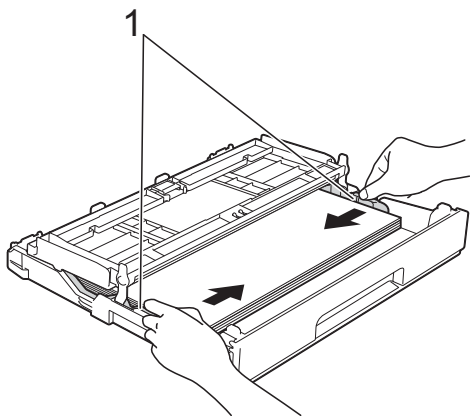
DŮLEŽITÉ

Nezasunujte papír příliš hluboko, mohl by se v zadní části zásobníku zvednout a způsobit problémy při podávání.

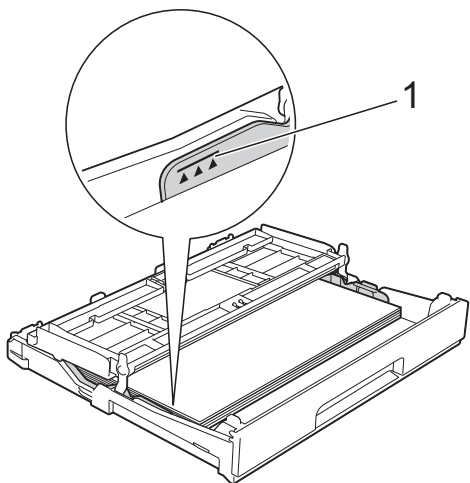
POZNÁMKA

- Papír velikosti A5 nebo menší by měl být vložen do zásobníku v orientaci na výšku. Další informace viz *Vkládání papíru menšího formátu (Fotografie, Fotografie L a obálky)* >> strana 17.
- Chcete-li doplnit papír dříve, než se zásobník vyprázdní, vyjměte papír ze zásobníku a smíchejte jej s papírem, který doplňujete. Před vložením do zásobníku stoh papíru dobře prolisťujte. Pokud stoh vkládaného papíru neprolisťujete, zařízení může podávat více stránek najednou.
- Další informace o orientaci papíru viz *Orientace papíru a kapacita zásobníků papíru* >> strana 30.

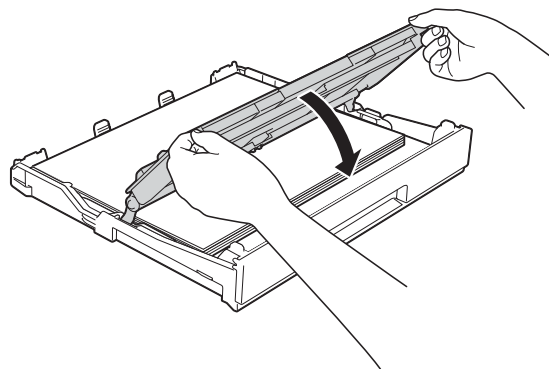
- 6** Jemně nastavte vodítka papíru (1), aby odpovídala formátu papíru. Ujistěte se, že se vodítka papíru dotýkají stran papíru.



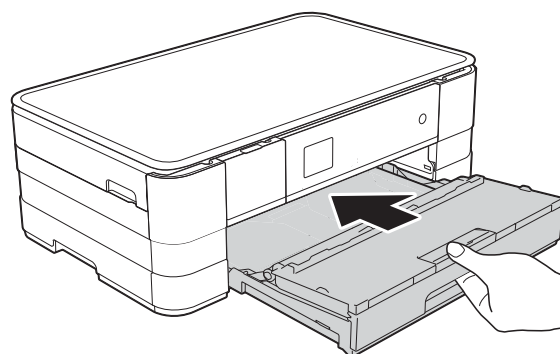
- 7** Zkontrolujte, zda papír leží v zásobníku naplocho a pod značkou maximálního množství papíru (1). V případě přeplnění zásobníku papíru může dojít k uvíznutí papíru.



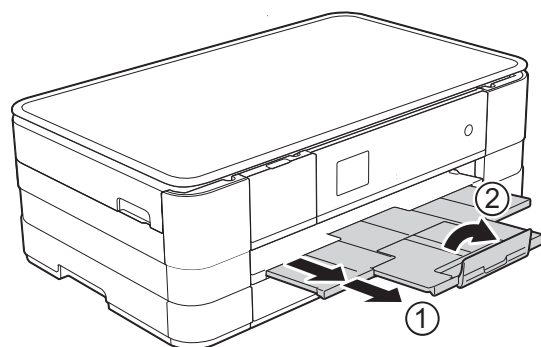
- 8** Zavřete kryt výstupního zásobníku papíru.



- 9** Pomalu zasuňte zásobník papíru zcela do zařízení.

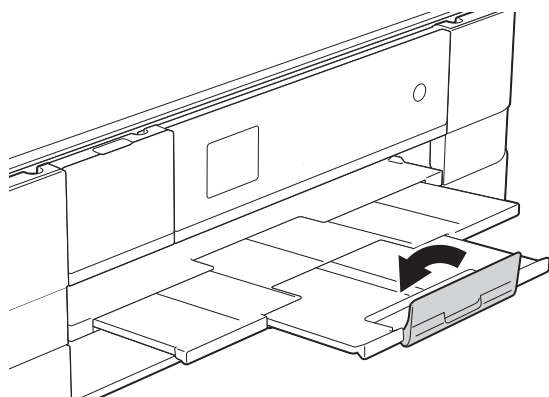


- 10** Přidržte zásobník papíru na místě a vytahujte podpěru papíru (1), dokud neklapne, pak rozložte rozkládací podpěru papíru (2).



POZNÁMKA

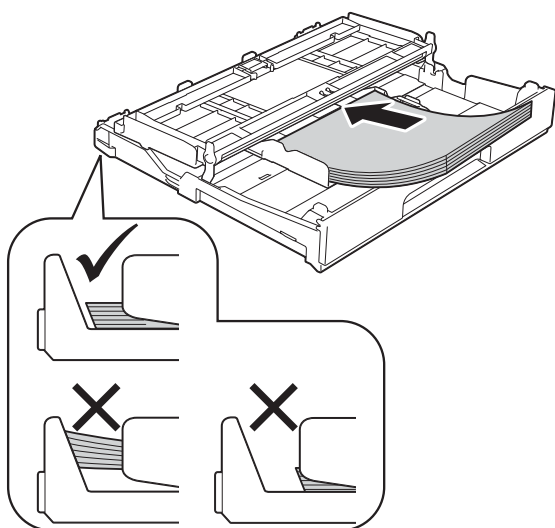
Pokud používáte papír, který je delší než formát papíru A4, Letter nebo obálky s chlopní na kratší straně, zavřete rozkládací podpěru papíru.



Vkládání papíru menšího formátu (Fotografie, Fotografie L a obálky)

Orientace na výšku

(A5 nebo menší formát papíru)

**DŮLEŽITÉ**

Nezasunujte papír příliš hluboko, mohl by se v zadní části zásobníku zvednout a způsobit problémy při podávání.


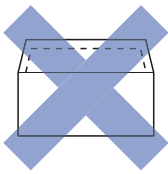
Informace o obálkách

- Používejte obálky s gramáží v rozmezí 80 až 95 g/m².
- Některé obálky vyžadují nastavení okrajů v aplikaci. Před tiskem většího počtu obálek proveďte nejprve zkušební tisk.

DŮLEŽITÉ

NEPOUŽÍVEJTE následující typy obálek, protože se nemusí podávat správně:

- Obálky ve tvaru sáčku.
- Obálky s okénky.
- Obálky s reliéfem (mají vyvýšený nápis).
- Obálky sešité sešivačkou nebo obsahující svorky.
- Obálky, které jsou uvnitř předtištěné.

Lepidlo	Dvojitě chlopně
	

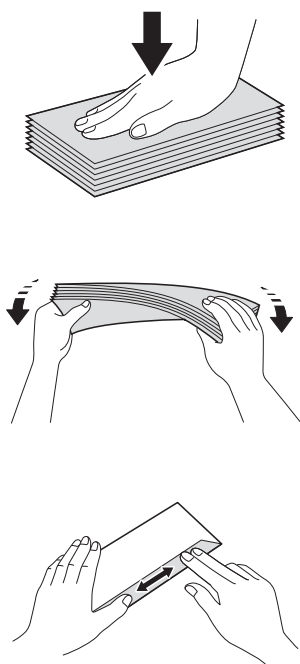
Příležitostně se můžete setkat s problémy při podávání papíru, které jsou způsobeny tloušťkou, velikostí a tvarem chlopní obálek, které používáte.

Vkládání obálek

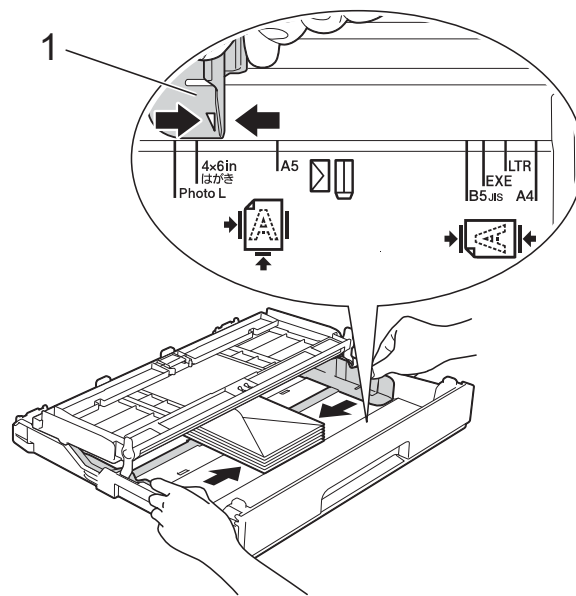
- 1 Před vkládáním stiskněte rohy a okraje obálek, aby byly co nejplošší.

DŮLEŽITÉ

Pokud je podáváno více obálek najednou, vkládejte do zásobníku papíru vždy jen jednu obálku.

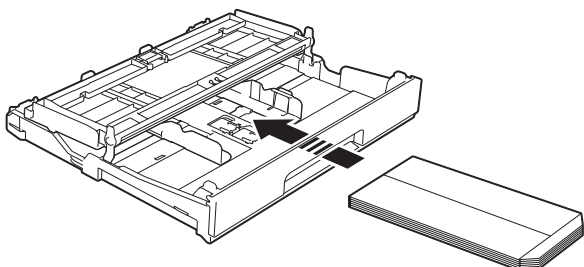


- 2 Obálky vkládejte do zásobníku papíru stranou pro adresu dolů. Pokud jsou chlopně obálky na delší straně, vložte obálky s chlopní na levé straně tak, jak je znázorněno na obrázku. Jemně stiskněte a přesuňte vodítka papíru (1), aby odpovídala formátu obálek.

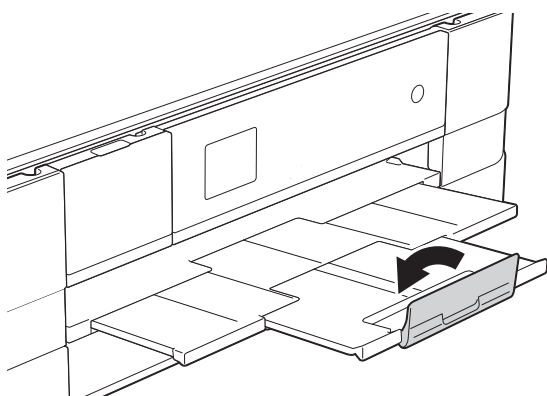


POZNÁMKA

- Pokud používáte obálky s chlopní na krátké straně, vložte obálky do zásobníku papíru, jak je znázorněno na obrázku.

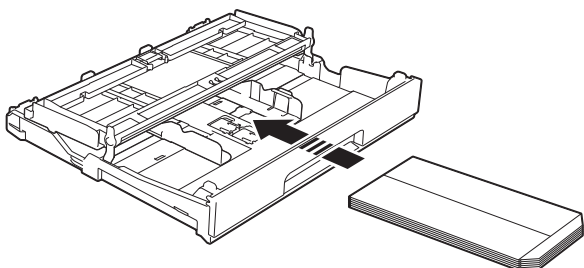


- Pokud používáte obálky s chlopní na krátké straně, zavřete rozkládací podpěru papíru.



Máte-li potíže s tiskem na obálky s chlopní na krátké straně, vyzkoušejte následující postup:

- 1 Otevřete chlopeň obálky.
- 2 Vložte obálku do zásobníku papíru stranou pro adresu dolů a s chlopní v poloze znázorněné na obrázku.



- 3 V dialogovém okně ovladače tiskárny vyberte volbu **Otočení textu** (Windows®) nebo **Reverse Page Orientation** (Opačná orientace stránky) (Macintosh) a upravte velikost a okraje v použité aplikaci.
 - (>> Příručka uživatele programů: *Tisk* (Windows®).)
 - (>> Příručka uživatele programů: *Tisk a faxování* (Macintosh).)

Vkládání papíru formátu Fotografie a Fotografie L

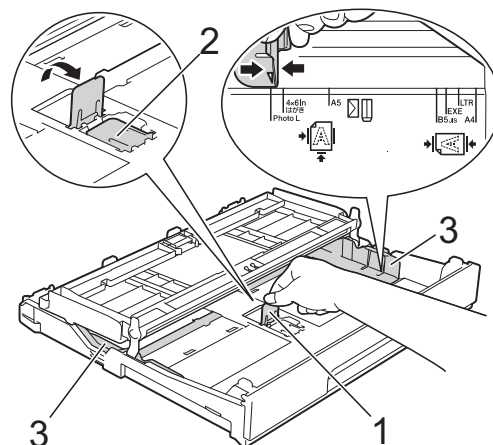
- 1 Před vkládáním stiskněte rohy a okraje papíru Fotografie a Fotografie L, aby byly co nejplošší.

DŮLEŽITÉ

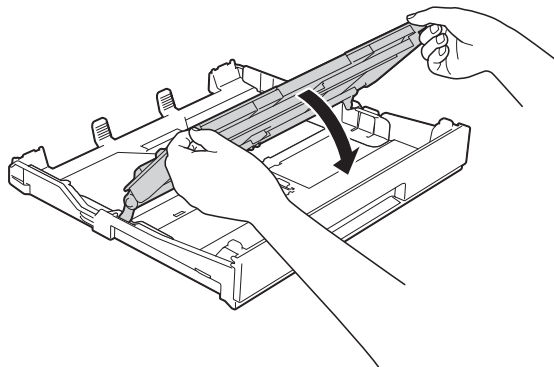
Pokud je papír Fotografie (10 × 15 cm) nebo Fotografie L (89 × 127 mm) podáván po více kusech najednou, vložte do zásobníku vždy pouze jeden list fotografického papíru.

- 2 Proveďte jeden z následujících postupů:
 - Pokud do zásobníku papíru vkládáte papír Fotografie L (89 × 127 mm), zvedněte podpěru papíru Fotografie L (1).
 - Pokud do zásobníku papíru vkládáte papír Fotografie (10 × 15 cm), zvedněte podpěru papíru Fotografie (2).

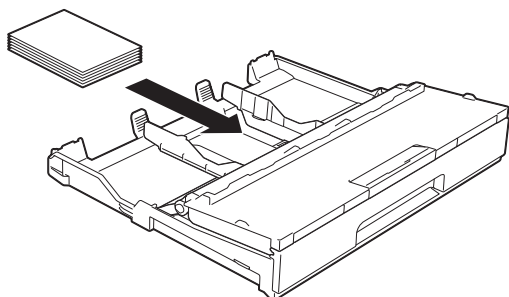
Jemně stiskněte a přesuňte vodítka papíru (3), aby odpovídala formátu papíru.



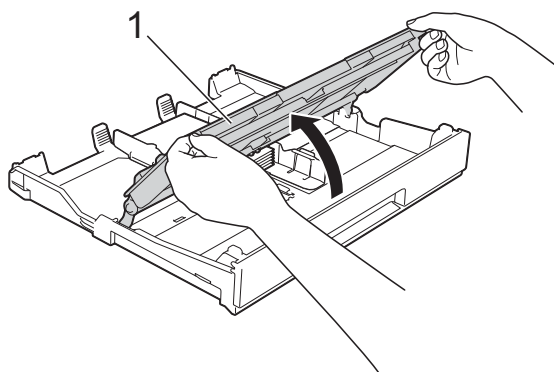
- 3** Zavřete kryt výstupního zásobníku papíru.



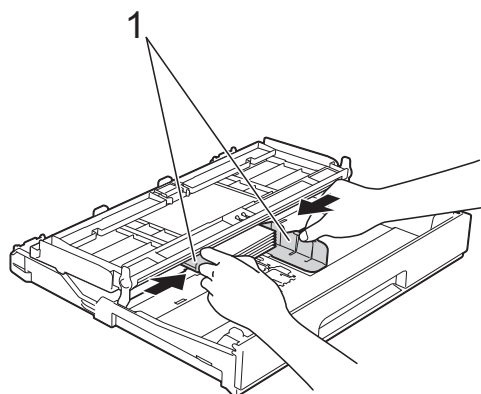
- 4** Vložte papír Fotografie nebo Fotografie L do zásobníku papíru tiskovou stranou dolů.



- 5** Otevřete kryt výstupního zásobníku papíru (1).



- 6** Jemně nastavte vodítka papíru (1), aby odpovídala formátu papíru. Ujistěte se, že se vodítka papíru dotýkají stran papíru.



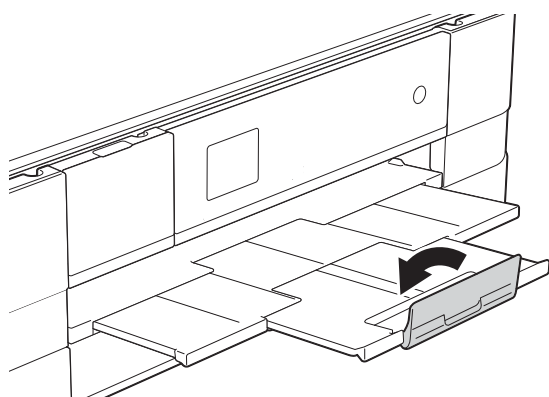
- 7** Zavřete kryt výstupního zásobníku papíru.

Vkládání papíru do slotu pro ruční podávání

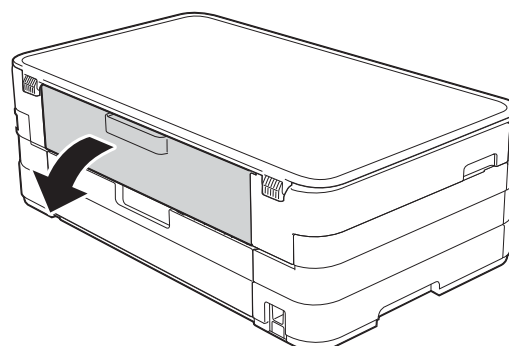
Do tohoto slotu můžete vkládat pouze jeden list speciálních tiskových médií najednou. Slot pro ruční podávání použijte pro tisk nebo kopírování na papír A3, Ledger, Legal, A4, Letter, Executive, A5, A6, obálky, Fotografie (10 × 15 cm), Fotografie L (89 × 127 mm), Fotografie 2L (13 × 18 cm) a štítek (127 × 203 mm).

POZNÁMKA

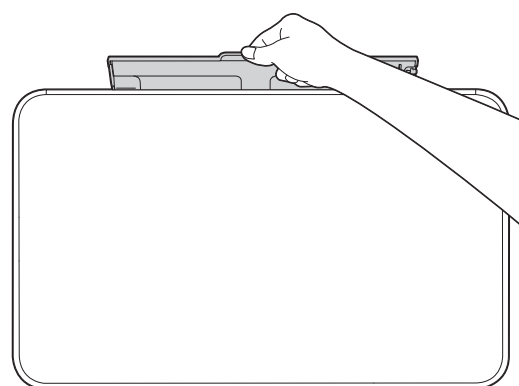
- Jakmile vložíte papír do slotu pro ruční podávání, zařízení automaticky zapne režim ručního podávání.
- Pokud používáte papír, který je delší než formát papíru A4, Letter nebo obálky s chlopni na kratší straně, zavřete rozkládací podpěru papíru.



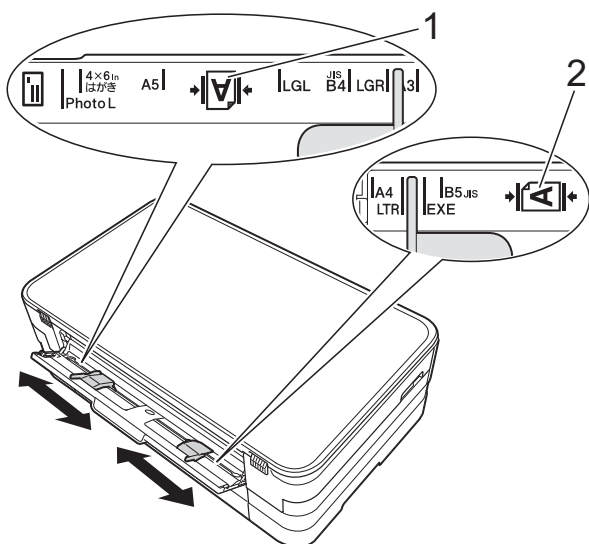
- 1 Otevřete kryt slotu pro ruční podávání na zadní straně zařízení.



2



- 2 Posuňte vodítka papíru ve slotu pro ruční podávání na šířku papíru, který budete používat.



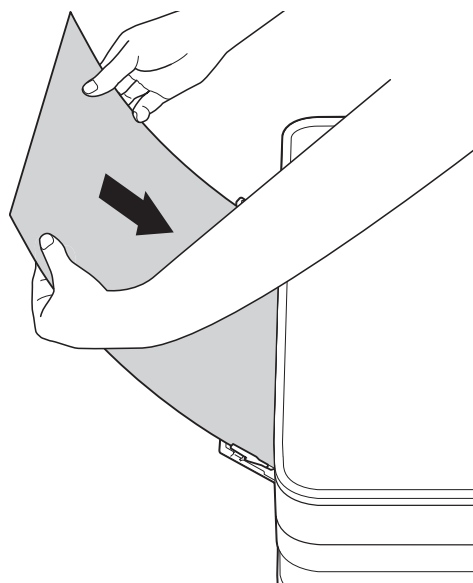
POZNÁMKA

Pro orientaci na výšku je značka papíru (1) na pravé straně slotu pro ruční podávání a pro orientaci na šířku je značka papíru (2) na jeho levé straně. Když posunete vodítka papíru, ujistěte se, že jsou na těchto pozicích.

- 3 Vložte *pouze* jeden list papíru do slotu pro ruční podávání tiskovou stranou nahoru.

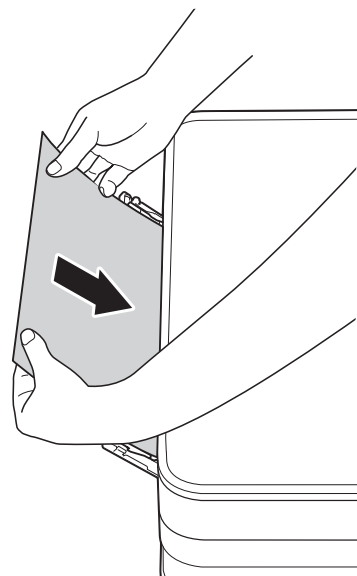
- Použití papíru A3, Ledger, Legal, A5, A6, obálek, Fotografie, Fotografie L, Fotografie 2L nebo štítku

Orientace na výšku



- Použití papíru A4, Letter nebo Executive

Orientace na šířku



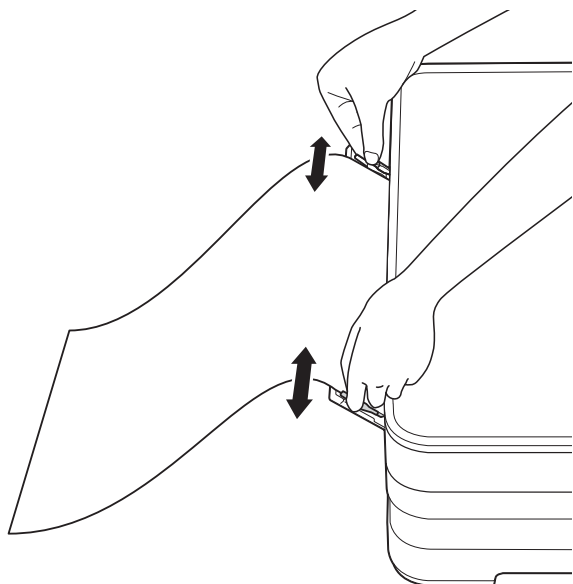
DŮLEŽITÉ

- Do slotu pro ruční podávání nikdy **NEVKLÁDEJTE** více než jeden list papíru najednou. V opačném případě by mohlo dojít k uvíznutí papíru. I když tisknete více stránek, nekládejte další list papíru, dokud se na dotykovém displeji nezobrazí zpráva vyzývající k vložení dalšího listu.



- **NEVKLÁDEJTE** papír do slotu pro ruční podávání při tisku ze zásobníku papíru. V opačném případě by mohlo dojít k uvíznutí papíru.
- Další informace o orientaci papíru viz *Orientace papíru a kapacita zásobníků papíru* >> strana 30.

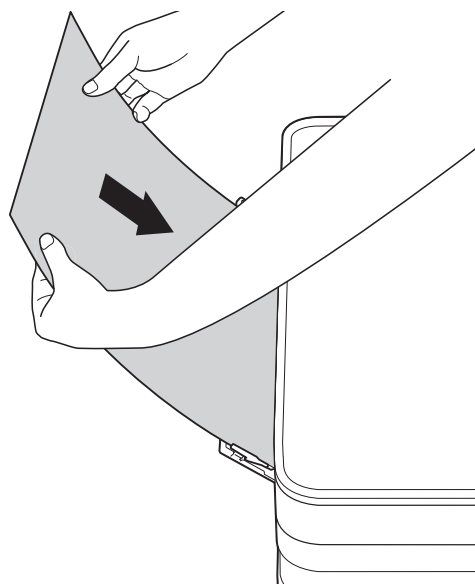
- 4** Oběma rukama opatrně nastavte vodítka papíru slotu pro ruční podávání podle použitého papíru.



POZNÁMKA

- **NETISKNĚTE** vodítka papíru příliš těsně k papíru. V opačném případě by mohlo dojít k ohnutí papíru.
- Umístěte papír do středu slotu pro ruční podávání mezi vodítka papíru. Pokud papír není vystředěn, vysuňte jej a vložte jej znovu ve středové poloze.

- 5** Oběma rukama vložte jeden list papíru do slotu pro ruční podávání, dokud se přední okraj papíru nedotkne podávacího válečku papíru. Jakmile uslyšíte, že zařízení papír nepatrně posune, papír pusťte. Na dotykovém displeji se zobrazí Slot pro rucni podavani je pripraven.



POZNÁMKA

- Při vkládání obálky nebo listu silného papíru zatlačte obálku do slotu pro ruční podávání, dokud neucítíte, že zařízení uchopilo obálku.
- Při vkládání papíru formátu A3, Legal nebo Ledger do slotu pro ruční podávání, zařízení přidrží vytisknutý list tak, aby nespádl. Jakmile je tisk kompletní, vytáhněte vytištěné stránky a stiskněte tlačítko **OK**.

- 6 Pokud se data nevejdou na jeden list, na dotykovém displeji se zobrazí výzva k vložení dalšího listu papíru. Vložte další list papíru do slotu pro ruční podávání a potom stiskněte tlačítko OK na dotykovém displeji.

POZNÁMKA

- Před zavřením krytu slotu pro ruční podávání zkontrolujte, zda byl tisk dokončen.
 - Když je vložen papír do slotu pro ruční podávání, zařízení bude vždy tisknout ze slotu pro ruční podávání.
 - Papír vložený do slotu pro ruční podávání během tisku zkušební stránky nebo hlášení, bude vysunut.
 - Papír vložený do slotu pro ruční podávání během procesu čištění zařízení, bude vysunut. Počkejte, až zařízení dokončí své čištění, a potom vložte znovu papír do slotu pro ruční podávání.
-

Nepotisknutelná oblast

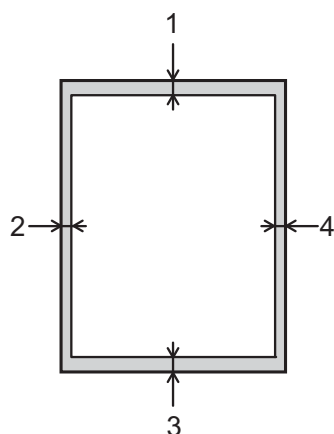
Potisknutelná oblast závisí na nastaveních v aplikaci, kterou používáte. Následující ilustrace zobrazují nepotisknutelné oblasti na řezaném papíru a obálkách. Zařízení může tisknout v šedých oblastech řezaného papíru, pokud je dostupná a zapnutá funkce tisku bez ohraničení.

(>> Příručka uživatele programů: *Tisk* (Windows®).)

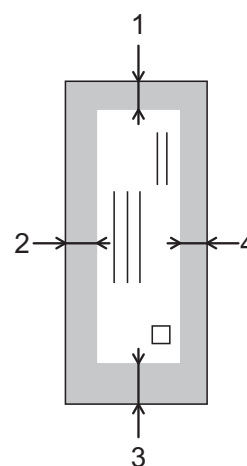
(>> Příručka uživatele programů: *Tisk a faxování* (Macintosh).)

2

Řezaný papír



Obálky



	Horní (1)	Levá (2)	Dolní (3)	Pravá (4)
Řezaný papír	3 mm	3 mm	3 mm	3 mm
Obálky	22 mm	3 mm	22 mm	3 mm

POZNÁMKA



Funkce bezokrajového tisku není k dispozici pro obálky a oboustranný tisk.

Nastavení papíru

Formát a typ papíru

Typ papíru

Chcete-li získat nejlepší možnou kvalitu tisku, nastavte zařízení na typ papíru, který používáte.



- 1 Stiskněte tlačítko  (Nastavení).
- 2 Stisknutím tlačítka **▲** nebo **▼** na dotykovém displeji zobrazte `Zaklad.nastav.`
- 3 Stiskněte tlačítko `Zaklad.nastav.`
- 4 Stisknutím tlačítka **▲** nebo **▼** zobrazte `Typ papíru.`
- 5 Stiskněte tlačítko `Typ papíru.`
- 6 Stisknutím tlačítka **▲** nebo **▼** zobrazte `Stand.papir`, `Inkjet papir`, `Brother BP71`, `Dalsi leskle` nebo `Prusvitny` a potom stiskněte volbu, kterou chcete nastavit.
- 7 Stiskněte tlačítko .

POZNÁMKA

Zařízení vysune papír potištěným povrchem směrem nahoru na zásobník papíru v přední části zařízení. Pokud používáte fólie nebo lesklý papír, každý list ihned vyjměte, abyste zabránili rozmazání nebo uvíznutí papíru.

Formát papíru

Pro tisk kopií můžete používat následující formáty papíru: A4, A5, A3, 10 × 15 cm, Letter, Legal a Ledger. Když změníte formát papíru, který vkládáte do zařízení, budete muset současně změnit nastavení formátu papíru.

- 1 Stiskněte tlačítko  (Nastavení).
- 2 Stisknutím tlačítka **▲** nebo **▼** na dotykovém displeji zobrazte `Zaklad.nastav.`
- 3 Stiskněte tlačítko `Zaklad.nastav.`
- 4 Stisknutím tlačítka **▲** nebo **▼** zobrazte `Format papíru.`
- 5 Stiskněte tlačítko `Format papíru.`
- 6 Stisknutím tlačítka **▲** nebo **▼** zobrazte `A4`, `A5`, `10x15cm` nebo `Letter` a potom stiskněte volbu, kterou chcete nastavit.
- 7 Stiskněte tlačítko .

POZNÁMKA

Při kopírování pomocí papíru formátu A3, Legal nebo Ledger nastavte volbu formátu papíru v režimu kopírování.

Přijatelný papír a další tisková média

Kvalita tisku může být ovlivněna typem papíru, který v zařízení použijete.

Abyste získali nejlepší možnou kvalitu tisku u nastavení, která jste vybrali, vždy nastavujte typ papíru tak, aby odpovídal typu papíru vloženému do zásobníku.

Můžete použít standardní papír, papír pro inkoustové tiskárny (křídový papír), papír s lesklým povrchem, průhledné fólie a obálky.

Doporučujeme odzkoušení různých typů papíru před nákupem velkého množství.

Chcete-li dosáhnout nejlepších výsledků, používejte papír Brother.

- Pokud tisknete na papír pro inkoustové tiskárny (křídový papír), fólie a lesklý papír, vyberte správné tiskové médium na kartě **Základní** ovladače tiskárny nebo v nastavení Typ papíru nabídky zařízení. (Viz *Typ papíru* ►► strana 26.)
- Tisknete-li na fotografický papír Brother, vložte do zásobníku papíru jeden list stejného fotografického papíru navíc. Do balíčku papíru byl pro tento účel vložen jeden list navíc.
- Pokud používáte fólie nebo fotografický papír, každý list ihned vyjměte, abyste zabránili rozmazání nebo uvíznutí papíru.
- Nedotýkejte se potištěného povrchu papíru bezprostředně po tisku; povrch nemusí být zcela suchý a může zanechat skvrny na prstech.

Doporučovaná tisková média

Pro dosažení nejlepší kvality tisku doporučujeme papír Brother. (Viz následující tabulka.)

Pokud ve vaší zemi není papír Brother k dispozici, doporučujeme odzkoušení různých typů papíru před nákupem velkého množství.

Pro tisk na fólie doporučujeme typ „Průhledná fólie 3M“.

Papír Brother

Typ papíru	Položka
A3 standardní	BP60PA3
A3 lesklý fotografický	BP71GA3
A3 pro inkoustové tiskárny (matný)	BP60MA3
A4 standardní	BP60PA
A4 lesklý fotografický	BP71GA4
A4 pro inkoustové tiskárny (matný)	BP60MA
10 × 15 cm lesklý fotografický	BP71GP

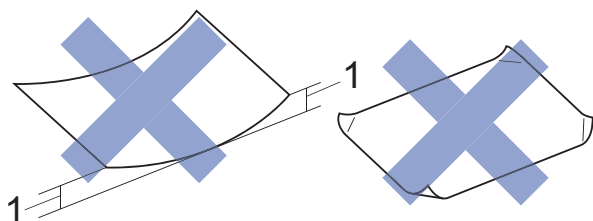
Manipulace s tiskovými médii a jejich používání

- Papír skladujte v původním obalu a udržujte jej hermeticky uzavřený. Ukládejte jej naplocho a mimo dosah vlhkosti, přímého slunečního světla a tepla.
- Nedotýkejte se lesklé (potažené) strany fotografického papíru.
- Nedotýkejte se žádné z obou stran fólií, protože snadno absorbují vodu a pot, což může způsobit sníženou kvalitu výstupu. Fólie určené pro laserové tiskárny/kopírky mohou způsobit skvrny na dalším dokumentu. Používejte pouze fólie doporučené pro tisk v inkoustových tiskárnách.

DŮLEŽITÉ

NEPOUŽÍVEJTE následující druhy papíru:

- Poškozený, zkroucený, pomačkaný papír nebo papír s nepravidelným tvarem



1 Deformace vysoká 2 mm nebo více může způsobit uvíznutí.

- Extrémně lesklý nebo vysoce zrnitý papír
 - Papír, který při stohování nelze rovnoměrně uspořádat
 - Papír s krátkými vlákny
-

Kapacita krytu výstupního zásobníku papíru

Maximálně 50 listů papíru A4 s gramáží 80 g/m².

- Fólie a fotografický papír musí být odebírány z krytu výstupního zásobníku papíru jednotlivě, aby nedošlo k rozmazání.

Výběr správného tiskového média

Typ a formát papíru pro jednotlivé operace

Typ papíru	Formát papíru		Použití		
			Kopírování	PhotoCapture	Tiskárna
Řezaný papír	A3	297 × 420 mm	Ano ¹	Ano ¹	Ano ¹
	A4	210 × 297 mm	Ano	Ano	Ano
	Ledger	279,4 × 431,8 mm	Ano ¹	Ano ¹	Ano ¹
	Letter	215,9 × 279,4 mm	Ano	Ano	Ano
	Legal	215,9 × 355,6 mm	Ano ¹	–	Ano ¹
	Executive	184 × 267 mm	–	–	Ano
	JIS B4	257 × 364 mm	–	–	Uživatelský
	JIS B5	182 × 257 mm	–	–	Uživatelský
	A5	148 × 210 mm	Ano	–	Ano
	A6	105 × 148 mm	–	–	Ano
Karty	Fotografie	10 × 15 cm	Ano	Ano	Ano
	Fotografie L	89 × 127 mm	–	–	Ano
	Fotografie 2L	13 × 18 cm	–	Ano	Ano
	Štítek	127 × 203 mm	–	–	Ano
	Pohlednice 1	100 × 148 mm	–	–	Uživatelský
	Pohlednice 2 (dvojitá)	148 × 200 mm	–	–	Uživatelský
Obálky	Obálka C5	162 × 229 mm	–	–	Ano ¹
	Obálka DL	110 × 220 mm	–	–	Ano
	Com-10	105 × 241 mm	–	–	Ano
	Monarch	98 × 191 mm	–	–	Ano
Fólie	A4	210 × 297 mm	Ano	–	Ano
	Letter	215,9 × 279,4 mm	Ano	–	Ano
	Legal	215,9 × 355,6 mm	Ano	–	Ano
	A5	148 × 210 mm	Ano	–	Ano

¹ Pouze slot pro ruční podávání

Orientace papíru a kapacita zásobníků papíru

	Formát papíru	Typy papíru	Počet listů
Zásobník papíru	<Na šířku> A4, Letter, Executive <Na výšku> A5, A6, Fotografie, Fotografie L, Fotografie 2L, štítek, obálky (Com-10, DL, Monarch)	Standardní papír	150 ¹
		Papír pro inkoustové tiskárny	20
		Lesklý papír, fotografie	20
		Štítek, pohlednice	30
		Obálky, fólie	10
Slot pro ruční podávání	<Na šířku> A4, Letter, Executive <Na výšku> A3, Ledger, Legal, A5, A6, Fotografie, Fotografie L, Fotografie 2L, štítek, obálky (C5, Com-10, DL, Monarch)	Standardní papír, papír pro inkoustové tiskárny, lesklý papír, fotografie, obálky, a fólie	1

¹ Při použití papíru s gramáží 80 g/m².

POZNÁMKA

Vyberete-li možnost Uživatelský v rozevíracím seznamu Formát papíru v ovladači tiskárny, orientace papíru se bude lišit v závislosti na velikosti a tloušťce papíru.

(Další informace viz *Orientace papíru s použitím možnosti Uživatelský jako nastavení formátu papíru v ovladači tiskárny* >> strana 30.)

Orientace papíru s použitím možnosti Uživatelský jako nastavení formátu papíru v ovladači tiskárny

Uživatelský formát	Orientace papíru
Pokud jsou splněny obě následující podmínky: <ul style="list-style-type: none"> ■ Šířka: 127,0 mm - 215,9 mm ■ Výška: 216,0 mm - 297,0 mm 	Na šířku
Pokud je splněna jedna z následujících podmínek: <ul style="list-style-type: none"> ■ Šířka: méně než 127,0 mm ■ Šířka: více než 215,9 mm ■ Výška: méně než 216,0 mm ■ Výška: více než 297,0 mm 	Na výšku

POZNÁMKA

Při výběru obálky v rozevíracím seznamu Tloušťka papíru, je nutné vložit obálky v orientaci na výšku.

Gramáž a tloušťka papíru

Typ papíru		Hmotnost	Tloušťka
Řezaný papír	Standardní papír	64 až 120 g/m ²	0,08 až 0,15 mm
	Papír pro inkoustové tiskárny	64 až 200 g/m ²	0,08 až 0,25 mm
	Lesklý papír ¹	Maximálně 220 g/m ²	Maximálně 0,25 mm
Karty	Fotografická karta ¹	Maximálně 220 g/m ²	Maximálně 0,25 mm
	Štítek	Maximálně 120 g/m ²	Maximálně 0,15 mm
	Pohlednice 1 Pohlednice 2	Maximálně 200 g/m ²	Maximálně 0,25 mm
Obálky		80 až 95 g/m ²	Maximálně 0,52 mm
Fólie		–	–

¹ Papír BP71 (260 g/m²) je určen zejména pro inkoustové tiskárny Brother.

3

Vkládání dokumentů

Postup pro vkládání dokumentů

Používání skla skeneru

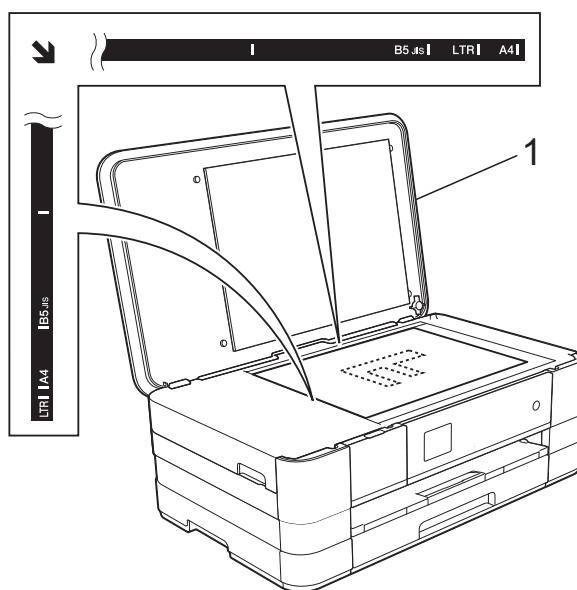
Sklo skeneru můžete použít pro kopírování nebo skenování jednotlivých stránek nebo stránek knihy.

Podporované velikosti dokumentů

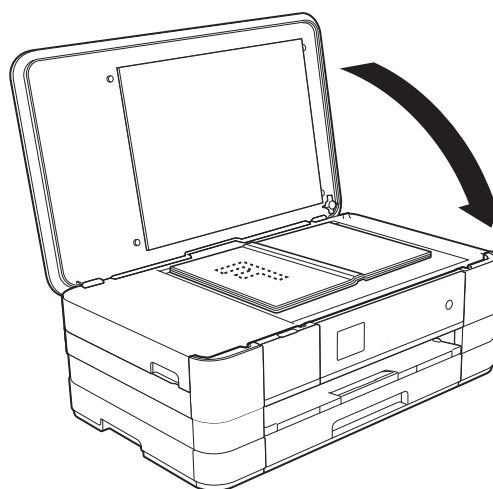
Délka:	Maximálně 297 mm
Šířka:	Maximálně 215,9 mm
Hmotnost:	Maximálně 2 kg

Postup pro vkládání dokumentů

- 1 Zvedněte kryt dokumentu.
- 2 Pomocí vodicích čar na levé straně a vpředu umístěte dokument **lícem dolů** do levého horního rohu skla skeneru.



1 kryt dokumentu



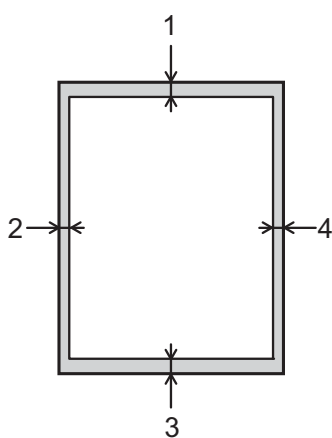
- 3 Zavřete kryt dokumentu.

DŮLEŽITÉ

Pokud skenujete knihu nebo silný dokument, NEZAVÍREJTE prudce kryt ani na něj NETLAČTE.

Oblast, kterou nelze skenovat

Skenovatelná oblast závisí na nastaveních v aplikaci, kterou používáte. Údaje uvedené níže označují oblasti, které nelze skenovat.



Použití	Velikost dokumentu	Horní (1) Dolní (3)	Levá (2) Pravá (4)
Kopírování	Všechny formáty papíru	3 mm	3 mm
Skenování		1 mm	1 mm

Postup při kopírování

Následující kroky ilustrují základní postup při kopírování.

- 1 Položte dokument *lícem dolů* na sklo skeneru.
(Viz *Používání skla skeneru*
➤➤ strana 32.)

- 2 Stiskněte tlačítko  (Kopírov.).

- Na dotykovém displeji se zobrazí:




1 Počet kopií

Můžete zadat počet kopií stisknutím tlačítka – nebo + na dotykovém displeji (viz výše).

- 3 Chcete-li vytisknout více než jednu kopii, zadejte číslo (do 99).
- 4 Stiskněte tlačítko Mono Start nebo Colour Start.

Zastavení kopírování

Chcete-li kopírování zastavit, stiskněte tlačítko .

Volby kopírování

Můžete měnit následující nastavení kopírování. Stiskněte tlačítko Kopírov. a potom Možnosti. Stisknutím tlačítka ^ nebo v na dotykovém panelu procházejte nastavení kopírování. Až se zobrazí požadované nastavení, stiskněte jej a vyberte svou volbu. Po dokončení změn voleb stiskněte tlačítko OK.

(Základní příručka uživatele)

Informace o změnách následujících nastavení kopírování viz stránka 35.

- Typ papíru
- Format papíru


(Podrobná příručka uživatele)

Podrobné informace o změnách následujících nastavení kopírování, ➤➤ Podrobná příručka uživatele: *Možnosti kopírování*.

- Kvalita
- Zvets./Zmens.
- Soutisk
- 2na1 (ID)
- Netridit/Tridit
- Sytost
- Duplex.kopie
- Rezim.usp.ink.
- Kop.na tenky pap.
- Kopir. knihy
- Odstrante pozadi
- Uloz.nov.predv.
- Tovarni nastav


Typ papíru

Pokud kopírujete na speciální typ papíru, nastavte zařízení na použitý typ papíru, abyste získali nejlepší možnou kvalitu tisku.

- 1 Stiskněte tlačítko  (Kopírov.).
- 2 Vložte dokument.
- 3 Zadejte požadovaný počet kopií.
- 4 Stiskněte tlačítko `Možnosti`.
- 5 Stisknutím tlačítka `▲` nebo `▼` na dotykovém displeji zobrazte `Typ papíru`.
- 6 Stiskněte tlačítko `Typ papíru`.
- 7 Stisknutím tlačítka `▲` nebo `▼` zobrazte `Stand.papír`, `Inkjet papír`, `Brother BP71`, `Dalsí leskle` nebo `Prusvitny` a potom stiskněte volbu, kterou chcete nastavit.
- 8 Pokud nechcete měnit další nastavení, stiskněte tlačítko `OK`.
- 9 Stiskněte tlačítko `Mono Start` nebo `Colour Start`.

Formát papíru

Při kopírování na papír jiného formátu než A4 je nutné změnit nastavení formátu papíru. Můžete kopírovat pouze na papír A4, A5, A3, Fotografie (10 × 15 cm), Letter, Legal nebo Ledger.

- 1 Vložte dokument.
- 2 Stiskněte tlačítko  (Kopírov.).
- 3 Zadejte požadovaný počet kopií.
- 4 Stiskněte tlačítko `Možnosti`.
- 5 Stisknutím tlačítka `▲` nebo `▼` na dotykovém displeji zobrazte `Format papíru`.
- 6 Stiskněte tlačítko `Format papíru`.
- 7 Stisknutím tlačítka `▲` nebo `▼` zobrazte `A4`, `A5`, `A3`, `10x15cm`, `Letter`, `Legal` nebo `Ledger` a potom stiskněte volbu, kterou chcete nastavit.

POZNÁMKA

- Vyberete-li formát A3, Legal nebo Ledger, zobrazí se bezpečnostní upozornění pro vkládání papíru. Přečtěte informace na dotykovém displeji a potvrďte stisknutím tlačítka `OK`.
- Používáte-li slot pro ruční podávání, vkládejte pouze jeden list papíru najednou. (Viz *Vkládání papíru do slotu pro ruční podávání* ►► strana 21.)

- 8 Pokud nechcete měnit další nastavení, stiskněte tlačítko `OK`.
- 9 Stiskněte tlačítko `Mono Start` nebo `Colour Start`.

Tisk fotografií z paměťové karty nebo paměťové jednotky USB Flash

Práce s aplikací PhotoCapture Center™ (režim fotografií)

I když zařízení *není* připojeno k počítači, můžete tisknout fotografie přímo z média digitálního fotoaparátu nebo paměťové jednotky USB Flash. (Viz *Tisk obrázků* >> strana 39.)

Dokumenty můžete skenovat a ukládat přímo na paměťovou kartu nebo do paměťové jednotky USB Flash. (Viz *Skenování na paměťovou kartu nebo do paměťové jednotky USB Flash* >> strana 40.)

Pokud je zařízení připojeno k počítači, můžete počítač použít pro přístup k paměťové kartě nebo paměťové jednotce USB Flash vložené v přední části zařízení.

(>> Příručka uživatele programů:

PhotoCapture Center™ (Windows®).)

(>> Příručka uživatele programů: *Vzdálená instalace a PhotoCapture Center™* (Macintosh).)

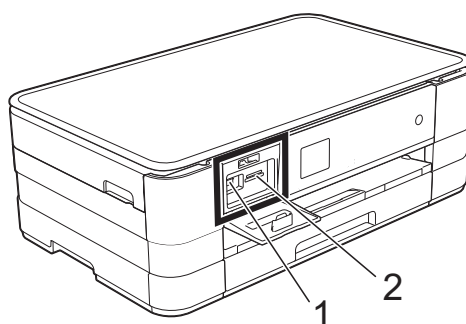
Použití paměťové karty nebo paměťové jednotky USB Flash

Zařízení Brother je vybaveno jednotkami pro média (sloty) určenými pro běžná média digitálních fotoaparátů: Memory Stick Duo™, Memory Stick PRO Duo™, paměťová karta SD, paměťová karta SDHC, paměťová karta SDXC, MultiMedia Card, MultiMedia Card plus a paměťové jednotky USB Flash.

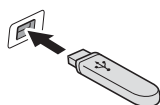
Funkce PhotoCapture Center™ umožňuje tisk digitálních fotografií z digitálního fotoaparátu při vysokém rozlišení ve fotografické kvalitě.

Začínáme

- 1 Otevřete kryt slotu pro média.
- 2 Zasuňte paměťovou kartu nebo paměťovou jednotku USB Flash pevně do správného slotu.



1 Paměťová jednotka USB Flash



DŮLEŽITÉ

Rozhraní USB podporuje pouze paměťovou jednotku USB Flash, fotoaparát kompatibilní s rozhraním PictBridge nebo digitální fotoaparát, který standardně využívá velkokapacitní zařízení USB. Žádná jiná zařízení USB nejsou podporována.

2 Slot pro paměťovou kartu

Slot	Kompatibilní paměťové karty
Horní slot 	Memory Stick Duo™ Memory Stick PRO Duo™
	Memory Stick Micro™ (je vyžadován adaptér)
Dolní slot 	Paměťová karta SD Paměťová karta SDHC Paměťová karta SDXC MultiMedia Card MultiMedia Card plus
	Paměťová karta miniSD (je vyžadován adaptér) Paměťová karta miniSDHC (je vyžadován adaptér) Paměťová karta microSD (je vyžadován adaptér) Paměťová karta microSDHC (je vyžadován adaptér) MultiMedia Card mobile (je vyžadován adaptér)

DŮLEŽITÉ

- NEVKLÁDEJTE paměťovou kartu Memory Stick Duo™ do dolního slotu SD, mohlo by dojít k poškození zařízení.
 - Do zařízení NEVKLÁDEJTE více než jednu paměťovou kartu najednou. V opačném případě by mohlo dojít k poškození zařízení.
 - NEODPOJUJTE napájecí kabel ani nevysunujte paměťovou kartu nebo paměťovou jednotku USB Flash z jednotky (slotu), když zařízení používá paměťovou kartu nebo paměťovou jednotku USB Flash ke čtení nebo zápisu. **Může dojít ke ztrátě dat nebo poškození karty.**
-

Zařízení může načítat data vždy pouze z jednoho zařízení.

Tisk obrázků

Zobrazení fotografií

Před vytištěním fotografií můžete zobrazit jejich náhled na dotykovém displeji. Tvoří-li vaše fotografie velké soubory, před zobrazením každé fotografie může docházet ke prodlevě.

- 1 Otevřete kryt slotu pro média.
- 2 Zasuňte paměťovou kartu nebo paměťovou jednotku USB Flash do správného slotu.
- 3 Stiskněte tlačítko `Prohl. fotogr.`
- 4 Stisknutím tlačítka `^` nebo `v` na dotykovém panelu zobrazte fotografii, kterou chcete vytisknout.
- 5 Stisknutím tlačítka `+` nebo `-` vyberte požadovaný počet kopií, které chcete vytisknout.
- 6 Opakujte kroky 4 a 5, dokud nevyberete všechny fotografie, které chcete vytisknout.
Stiskněte tlačítko `OK`.
- 7 Přečtěte si a potvrďte zobrazený seznam voleb a proveďte jeden z následujících postupů:
 - Chcete-li změnit nastavení tisku, stiskněte tlačítko `Moznosti`.
(>> Podrobná příručka uživatele: *Nastavení tisku v aplikaci PhotoCapture Center™.*)
 - Nechcete-li změnit žádná nastavení, přejděte ke kroku 8.
- 8 Stisknutím tlačítka `Start` spustíte tisk.

Nastavení tisku v aplikaci PhotoCapture Center™

Nastavení tisku lze dočasně změnit pro následující výtisk.

Zařízení se za jednu minutu vrátí do výchozího nastavení.





POZNÁMKA

Nastavení tisku, která používáte nejčastěji, můžete uložit tak, že je nastavíte jako výchozí. (>> Podrobná příručka uživatele: *Nastavení vašich změn jako nových výchozích hodnot.*)




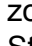
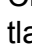





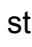

Skenování na paměťovou kartu nebo do paměťové jednotky USB Flash

Černobílé a barevné dokumenty můžete skenovat na paměťovou kartu nebo do paměťové jednotky USB Flash. Černobílé dokumenty budou uloženy ve formátech souborů PDF (*.PDF) nebo TIFF (*.TIF). Barevné dokumenty mohou být uloženy ve formátech souborů PDF (*.PDF) nebo JPEG (*.JPG). Tovární nastavení je Barva, 200 dpi a výchozí formát souborů je PDF. Zařízení automaticky vytvoří názvy souborů na základě aktuálního data. (►► Stručný návod k obsluze.) Například pátý obrázek naskenovaný 1. července 2012 bude mít název 01071205.PDF. Můžete měnit barvu a rozlišení.

- 1 Vložte dokument.
- 2 Otevřete kryt slotu pro média.
- 3 Zasuňte paměťovou kartu nebo paměťovou jednotku USB Flash do správného slotu.
- 4 Stiskněte tlačítko .
- 5 Stiskněte tlačítko  (Skenovat).
- 6 Stisknutím tlačítka  nebo  na dotykovém displeji zobrazte Sken do media.
- 7 Stiskněte tlačítko Sken do media.

DŮLEŽITÉ

NEVYJÍMEJTE paměťovou kartu ani paměťovou jednotku USB Flash, pokud zařízení z nich načítá nebo na ně zapisuje, aby nedošlo k poškození karty nebo paměťové jednotky USB Flash či dat na nich uložených.

- 8 Stiskněte tlačítko Možnosti. Proveďte jeden nebo více z následujících postupů:
 - Chcete-li změnit typ skenování, stisknutím tlačítka  nebo  zobrazte Typ skenovani. Stiskněte tlačítko Typ skenovani a vyberte volbu Barva nebo Cernobile.
 - Chcete-li změnit rozlišení, stisknutím tlačítka  nebo  zobrazte Rozliseni. Stiskněte tlačítko Rozliseni a vyberte volbu 100 dpi, 200 dpi, 300 dpi, 600 dpi nebo Auto.
 - Chcete-li změnit typ souboru, stisknutím tlačítka  nebo  zobrazte Typ souboru. Stiskněte tlačítko Typ souboru a vyberte volbu PDF, JPEG nebo TIFF.
 - Chcete-li změnit název souboru, stisknutím tlačítka  nebo  zobrazte Jmeno souboru. Stiskněte tlačítko Jmeno souboru a zadejte název souboru. Můžete změnit pouze prvních 6 znaků. Stiskněte tlačítko OK.
 - Chcete-li odstranit barvu pozadí, stisknutím tlačítka  nebo  zobrazte Odstrante pozadi. Stiskněte tlačítko Odstrante pozadi a vyberte volbu Nizke, Stredni, Vysoka nebo Vyp.

POZNÁMKA

Funkce Odstrante pozadi odstraňuje základní barvu dokumentů, aby byla naskenovaná data zřetelnější.

- 9 Po dokončení výběru nastavení stiskněte tlačítko **OK**.

POZNÁMKA

- Pokud jste pro typ skenování vybrali barevné zobrazení, nemůžete vybrat typ souboru **TIFF**.
 - Pokud jste pro typ skenování vybrali černobílé zobrazení, nemůžete vybrat typ souboru **JPEG**.
-

- 10 Stiskněte tlačítko **Start**.

Tisk dokumentu

Toto zařízení může přijímat a vytisknout data z počítače. Chcete-li tisknout z počítače, musíte nainstalovat ovladač tiskárny.

(▶▶ Příručka uživatele programů: *Tisk* (Windows®).)

(▶▶ Příručka uživatele programů: *Tisk a faxování* (Macintosh).)

- 1 Z disku CD-ROM nainstalujte ovladač tiskárny Brother. (▶▶ Stručný návod k obsluze.)
- 2 V používané aplikaci zvolte příkaz Tisk.
- 3 Vyberte název zařízení v dialogovém okně **Tisk** a klepněte na možnost **Vlastnosti** nebo **Předvolby** v závislosti na používané aplikaci.
- 4 V dialogovém okně **Vlastnosti** vyberte nastavení, která chcete změnit.
 - **Typ papíru**
 - **Kvalita tisku**
 - **Rozměr papíru**
 - **Orientace**
 - **Barva / Stupně šedi**
 - **Režim úspory inkoustu**
 - **Zvětšení/zmenšení**
 - **Duplex / Brožura**
- 5 Klepněte na tlačítko **OK**.
- 6 Klepnutím na tlačítko **Tisk** (nebo **OK** v závislosti na aplikaci, kterou používáte) zahajte tisk.

Než začnete skenovat

Chcete-li toto zařízení používat jako skener, nainstalujte ovladač skeneru. Pokud je zařízení v síti, nakonfigurujte jeho adresu TCP/IP.

- Z disku CD-ROM nainstalujte ovladače skeneru. (►► Stručný návod k obsluze: *Instalace aplikace MFL-Pro Suite*.)
- Pokud síťové skenování nefunguje, nakonfigurujte v zařízení adresu TCP/IP. (►► Příručka uživatele programů: *Konfigurace síťového skenování pro systém Windows®*.)


Skenování dokumentu jako souboru PDF pomocí aplikace ControlCenter4 (Windows®)

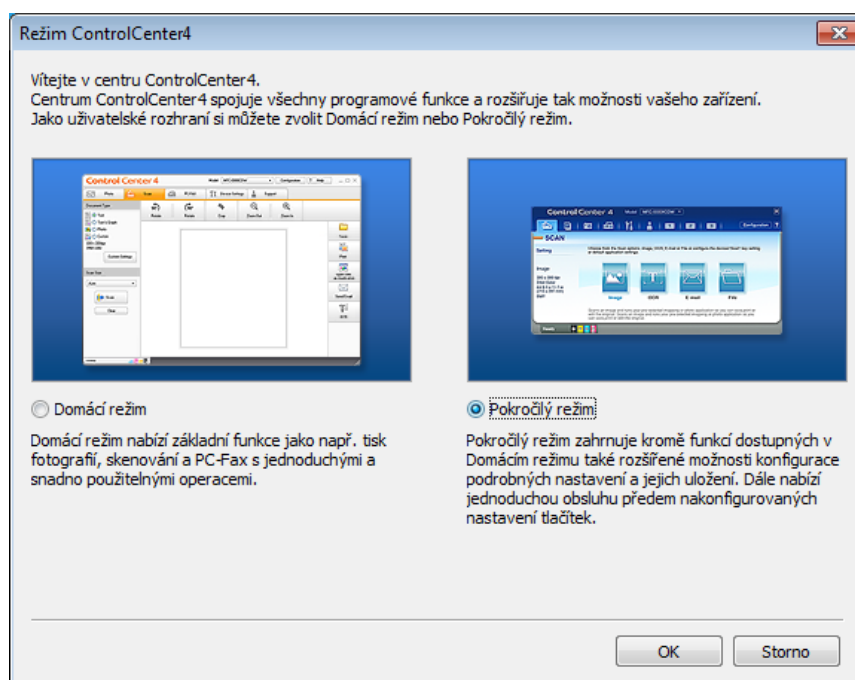
(Podrobné informace, >> Příručka uživatele programů: *Skenování*.)

POZNÁMKA

- Obrazovky na počítači se mohou lišit v závislosti na modelu.
- Tento oddíl je založen na použití pokročilého režimu aplikace ControlCenter4.

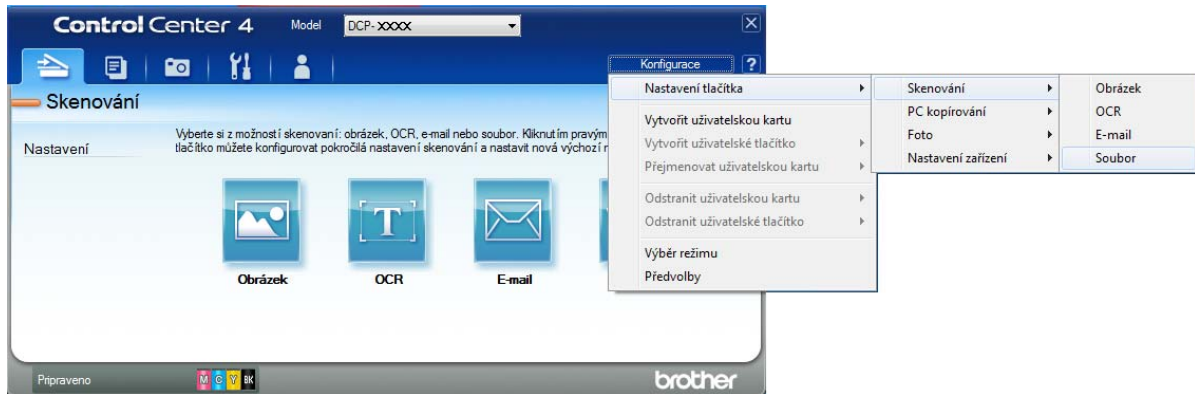
ControlCenter4 je programová pomůcka, která vám umožňuje rychlý a snadný přístup k nejčastěji používaným aplikacím. Používání aplikace ControlCenter4 eliminuje nutnost manuálního spouštění konkrétních aplikací.

- 1 Vložte dokument. (Viz *Postup pro vkládání dokumentů* >> strana 32.)
- 2 Aplikaci ControlCenter4 otevřete klepnutím na nabídku  **/Všechny programy/Brother/DCP-XXXX** (kde XXXX je název vašeho modelu)/**ControlCenter4**. Otevře se okno aplikace ControlCenter4.
- 3 Pokud se zobrazí okno výběru režimu aplikace ControlCenter4, vyberte **Pokročilý režim** a potom klepněte na tlačítko **OK**.

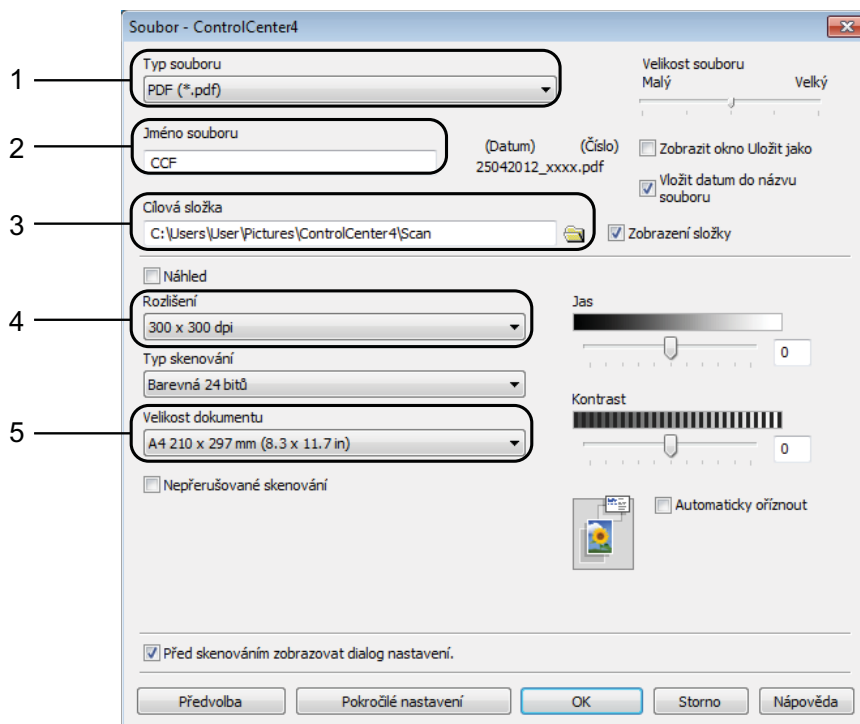



- 4 Ujistěte se, že je zařízení, které chcete použít, vybráno v rozevíracím seznamu **Model**.

- 5 Nastavte konfiguraci skenování. Klepněte na tlačítko **Konfigurace** a poté vyberte položku **Nastavení tlačítka, Skenování a Soubor**.

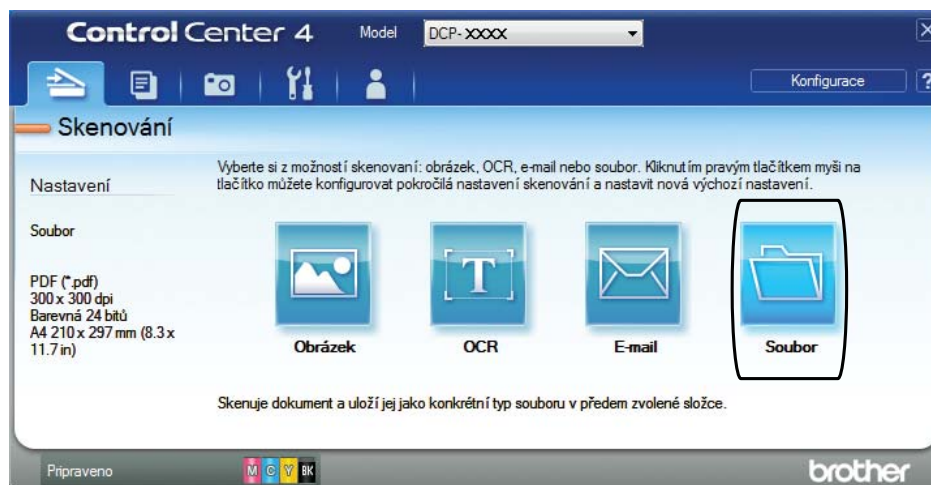


Zobrazí se dialogové okno konfigurace. Výchozí nastavení můžete změnit.

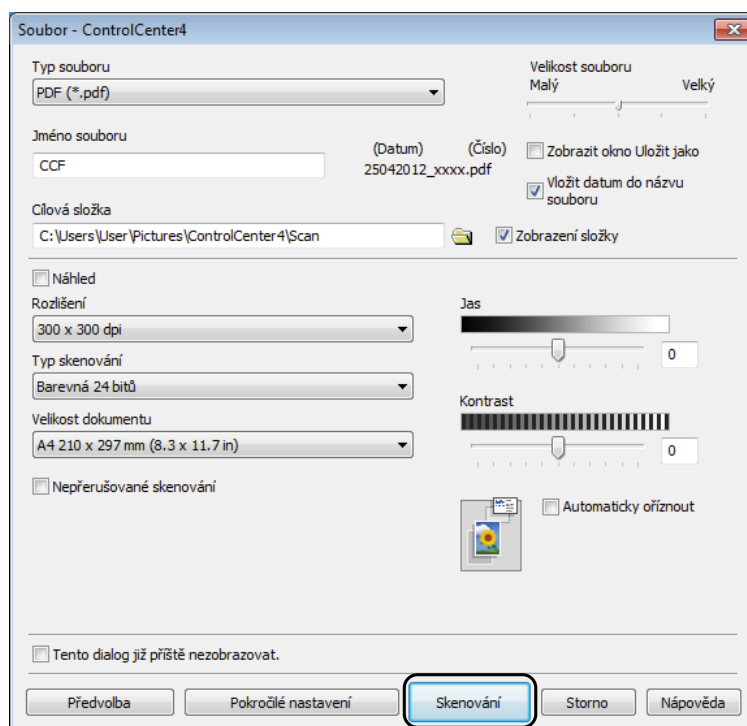


- 1 Z rozevřacího seznamu **Typ souboru** vyberte položku **PDF (*.pdf)**.
 - 2 Můžete zadat název souboru, který chcete pro dokument použít.
 - 3 Soubor můžete uložit do výchozí složky nebo vybrat preferovanou složku klepnutím na tlačítko  (**Prohlízet**).
 - 4 Rozlišení skenování můžete vybrat z rozevřacího seznamu **Rozlišení**.
 - 5 Z rozevřacího seznamu **Velikost dokumentu** můžete vybrat velikost dokumentu.
- 6 Klepněte na tlačítko **OK**.

7 Klepněte na **Soubor**.




8 Stiskněte tlačítko **Skenování**.
Zařízení začne skenovat. Složka, ve které se uloží naskenovaná data, se automaticky otevře.



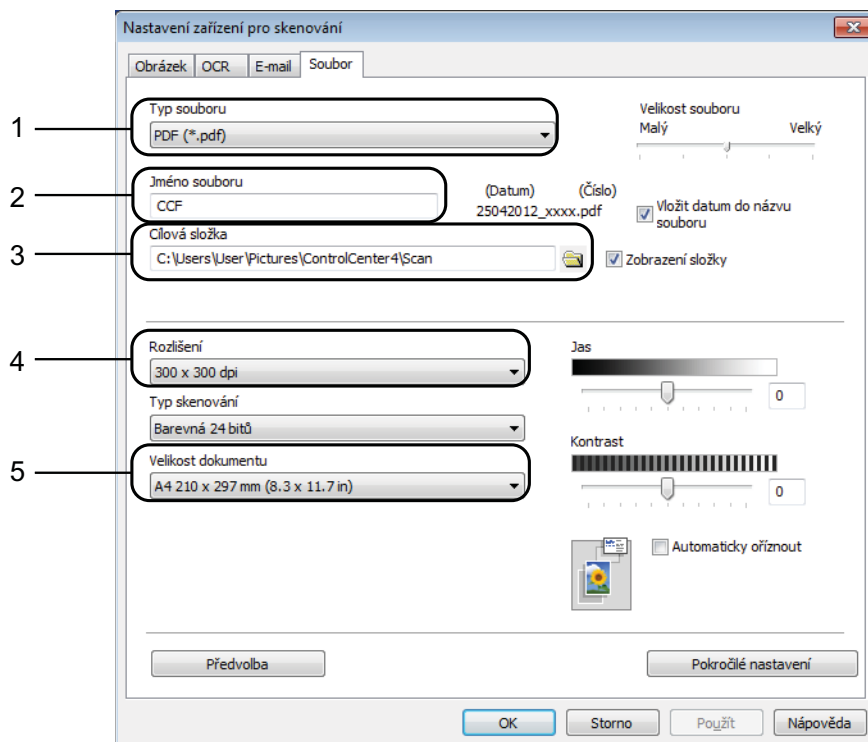
Postup pro změnu nastavení režimu skenování v zařízení pro skenování do souboru PDF


Nastavení režimu *Skenovat* v zařízení můžete změnit pomocí aplikace ControlCenter4. (Windows®)

- 1 Aplikaci ControlCenter4 otevřete klepnutím na nabídku  **Všechny programy/Brother/DCP-XXXX** (kde XXXX je název vašeho modelu)/**ControlCenter4**. Otevře se okno aplikace ControlCenter4.
- 2 Ujistěte se, že je zařízení, které chcete použít, vybráno v rozevíracím seznamu **Model**.
- 3 Vyberte kartu **Nastavení zařízení**.
- 4 Klepněte na tlačítko **Nastavení zařízení pro skenování**.




- 5 Vyberte kartu **Soubor**. Výchozí nastavení můžete změnit.



- 1 Z rozevřacího seznamu **Typ souboru** vyberte položku **PDF (*.pdf)**.
- 2 Můžete zadat název souboru, který chcete pro dokument použít.
- 3 Soubor můžete uložit do výchozí složky nebo vybrat preferovanou složku klepnutím na tlačítko  (**Prohlížeť**).
- 4 Rozlišení skenování můžete vybrat z rozevřacího seznamu **Rozlišení**.
- 5 Z rozevřacího seznamu **Velikost dokumentu** můžete vybrat velikost dokumentu.

- 6 Klepněte na tlačítko **OK**.

Postup pro skenování dokumentu do souboru PDF pomocí dotykového displeje

- 1 Vložte dokument. (Viz *Postup pro vkládání dokumentů* ►► strana 32.)
- 2 Stiskněte tlačítko  (Skenovat).
- 3 Stisknutím tlačítka **^** nebo **v** na dotykovém displeji zobrazte *Sken do soub.*
- 4 Stiskněte tlačítko *Sken do soub.*
- 5 Pokud je zařízení připojeno k síti, stiskněte název počítače. Proveďte jeden z následujících postupů:
 - Chcete-li použít výchozí nastavení, přejděte ke kroku 10.
 - Chcete-li změnit výchozí nastavení, přejděte ke kroku 6.
- 6 Stiskněte tlačítko *Možnosti*.
- 7 Stiskněte tlačítko *Nast. na dotyk.pan.*
Stiskněte tlačítko *Zap.*
- 8 Podle potřeby vyberte nastavení pro *Typ skenování*, *Rozlišení*, *Typ souboru* a *Odstráňte pozadí*.
- 9 Stiskněte tlačítko *OK*.
- 10 Stiskněte tlačítko *Start*.
Zařízení začne skenovat.

POZNÁMKA

K dispozici jsou následující režimy skenování.

- Sken do OCR
- Sken do soub.
- Sken do obraz
- Sken do media
- Sken do mailu
- Sken do FTP
- Sken do site
- Web. služba¹

¹ Pouze pro uživatele systému Windows®. (Operační systém Windows Vista® SP2 nebo novější a Windows® 7) (►► Příručka uživatele programů: *Používání Webových služeb pro skenování do sítě (operační systém Windows Vista® SP2 nebo novější a Windows® 7).*)

Výměna inkoustových kazet

Zařízení je vybaveno čítačem inkoustových bodů. Čítač inkoustových bodů automaticky sleduje úroveň inkoustu v každé ze čtyř kazet. Když zařízení zjistí, že v kazetě dochází inkoust, zařízení zobrazí zprávu.

Na dotykovém displeji se zobrazí informace, ve které kazetě dochází inkoust nebo která potřebuje výměnu. Je nutné, abyste pokyny k výměně inkoustových kazet zobrazené na dotykovém displeji plnili ve správném pořadí.

I když zařízení hlásí, že je nutno vyměnit inkoustovou kazetu, vždy v ní zůstane malé množství inkoustu. V inkoustové kazetě je nutné ponechat určité množství inkoustu, aby nedošlo k vysušení a poškození sestavy tiskové hlavy vzduchem.

UPOZORNĚNÍ

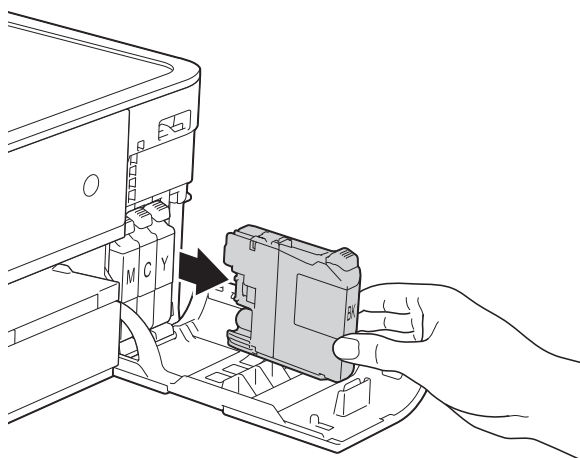
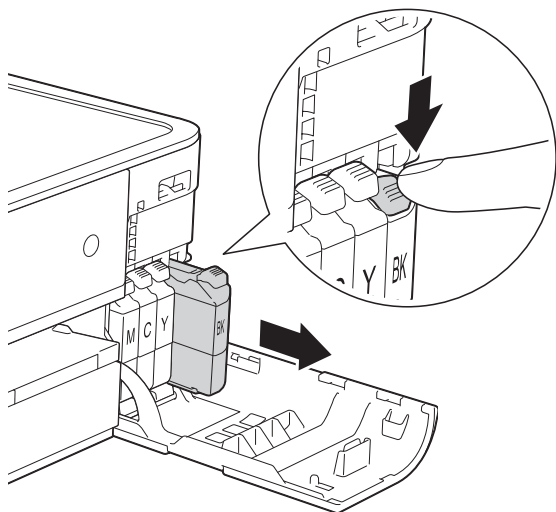
Pokud vám vnikne inkoust do očí, ihned ho vypláchněte vodou a v případě obav vyhledejte lékaře.

DŮLEŽITÉ

Multifunkční zařízení Brother jsou navržena pro práci s inkoustem určité specifikace a maximální výkon a spolehlivost vykazují s originálními inkoustovými kazetami Brother. Společnost Brother nemůže zaručit optimální výkon a spolehlivost v případě používání inkoustu nebo inkoustových kazet jiných specifikací. Proto společnost Brother nedoporučuje používání jiných než originálních kazet značky Brother ani doplňování prázdných kazet inkoustem z jiných zdrojů. Na poškození produktu způsobené použitím spotřebního materiálu jiných výrobců se nemusí vztahovat záruka na výrobek. Prostudujte si prosím záruční podmínky na výrobek.

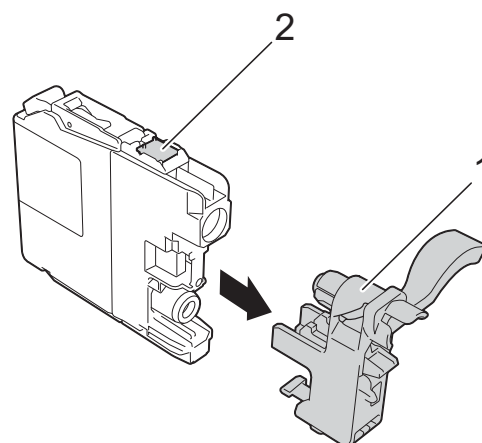
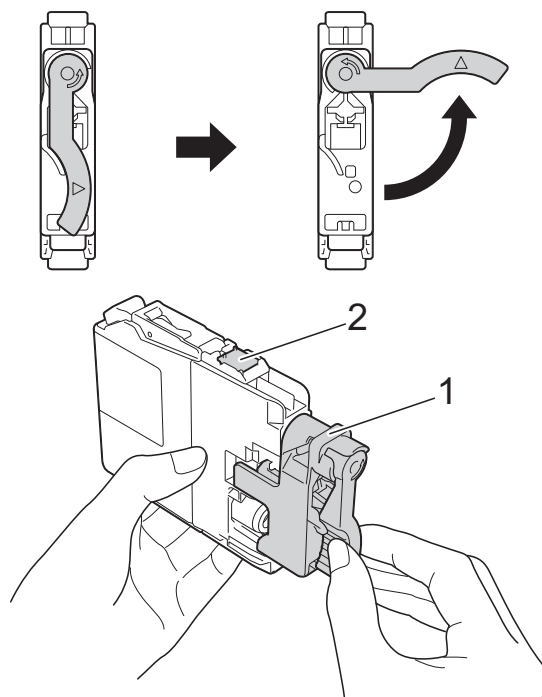
- 1 Otevřete kryt inkoustových kazet. Pokud jedna nebo více inkoustových kazet dosáhne konce životnosti, na dotykovém displeji se zobrazí hlášení
Pouze CB tisk nebo
Nelze tisknout.

- 2 Stiskněte páčku pro uvolnění zámku, jak je znázorněno na obrázku, a uvolněte kazetu označenou na dotykovém displeji. Vyjměte kazetu ze zařízení.



- 3 Otevřete obal nové inkoustové kazety barvy uvedené na dotykovém displeji a vyjměte inkoustovou kazetu.

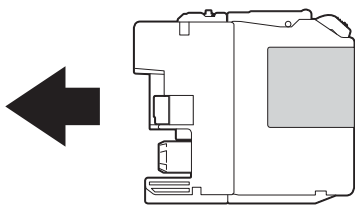
- 4 Otáčejte zelenou uvolňovací páčku na oranžové ochranné krytce (1) proti směru hodinových ručiček, dokud necvakne a neuvolní vakuové těsnění. Potom odstraňte oranžovou ochrannou krytku podle obrázku.



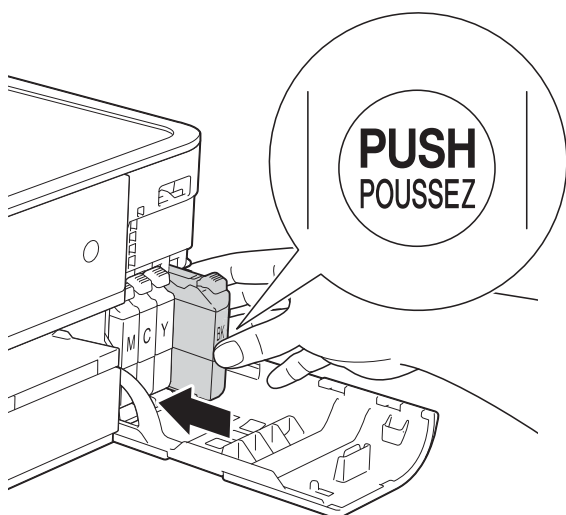
DŮLEŽITÉ

NEDOTÝKEJTE se kazety v označené oblasti (2). Mohlo by to zabránit zařízení v rozpoznání kazety.

- 5 Každá barva má svoji vlastní správnou polohu. Zasuňte inkoustovou kazetu ve směru šipky na štítku.



- 6 Jemně zatlačte na zadní stranu inkoustové kazety s označením „PUSH“ (TLAČIT), dokud se nezvedne páčka kazety, a zavřete kryt inkoustových kazet.



- 7 Zařízení automaticky vynuluje čítač inkoustových bodů.

POZNÁMKA

- Pokud jste vyměnili inkoustovou kazetu, například černou, na dotykovém displeji se může zobrazit výzva, abyste ověřili, že byla nová (například *Vymenil jsi BK K*). Po instalaci každé nové kazety stisknutím tlačítka *Ano* vynulujte čítač inkoustových bodů pro danou barvu. Pokud inkoustová kazeta, kterou jste instalovali, není nová, nezapomeňte stisknout tlačítko *Ne*.
- Pokud se na dotykovém displeji po instalaci inkoustové kazety zobrazí zpráva *Chybí ink. patr. nebo Nelze rozpoznat*, ověřte, zda se jedná o originální kazetu značky Brother a zda je kazeta nainstalována správně. Vyměňte inkoustovou kazetu a pomalu ji znovu nainstalujte tak, aby se páčka kazety zvedla.

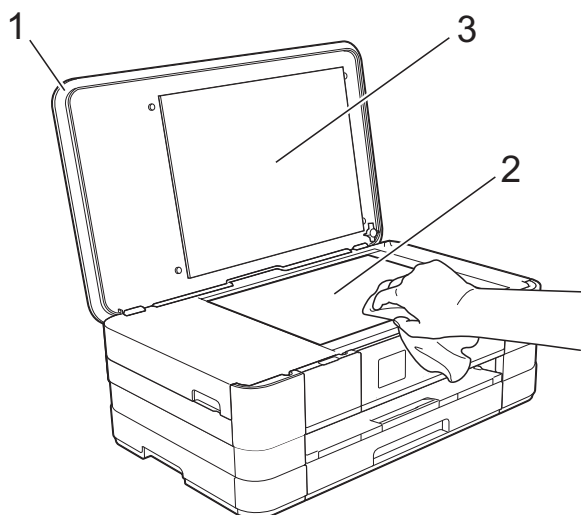
DŮLEŽITÉ

- **NEVYJÍMEJTE** inkoustové kazety, pokud je nepotřebujete vyměnit. Pokud tak učiníte, může se snížit množství inkoustu a zařízení nezjistí množství zbývajících inkoustu v kazetě.
- **NEDOTÝKEJTE** se štěrbin pro vložení kazet. Mohli byste si potřísnit ruce inkoustem.
- Pokud se inkoust dostane na pokožku nebo oděv, okamžitě ho smyjte mýdlem nebo saponátem.
- Pokud instalací inkoustové kazety do nesprávné pozice zaměníte barvy, na dotykovém displeji se zobrazí *Chybna barva ink.* Zjistěte, které inkoustové kazety se neshodují podle barev se svými pozicemi, a přemístěte je do správných pozic.
- Jakmile otevřete inkoustovou kazetu, nainstalujte ji do zařízení a spotřebujte ji do šesti měsíců od instalace. Neotevřené inkoustové kazety používejte do data ukončení použitelnosti uvedeného na obalu.
- **NEROZEBÍREJTE** inkoustovou kazetu ani s ní nemanipulujte, mohlo by dojít k úniku inkoustu z kazety.

Čištění a kontrola zařízení

Čištění skla skeneru

- 1 Odpojte zařízení z elektrické zásuvky.
- 2 Zvedněte kryt dokumentu (1). Vyčistěte sklo skeneru (2) a bílý plast (3) měkkou látkou, ze které se neuvolňují vlákna, zvlhčenou nehořlavým čisticím prostředkem na sklo.



Čištění tiskové hlavy

Aby byla zachována kvalita tisku, zařízení v případě potřeby automaticky vyčistí tiskovou hlavu. Pokud se zhorší kvalita tisku, můžete čištění zahájit ručně.

Tiskovou hlavu vyčistěte, pokud budou na vytištěných stránkách vodorovné čáry v textu nebo grafice, případně vynechaný text. Můžete čistit pouze černou, tři barvy (žlutou/azurovou/purpurovou) nebo všechny čtyři barvy zároveň.

Při čištění tiskové hlavy se spotřebovává inkoust. Příliš časté čištění znamená zbytečnou spotřebu inkoustu.

DŮLEŽITÉ

NEDOTÝKEJTE se tiskové hlavy. Pokud byste se tiskové hlavy dotkli, mohlo by dojít k trvalému poškození a ztrátě záruky na tiskovou hlavu.

- 1 Stiskněte tlačítko  (Nastavení).

POZNÁMKA

Pokud je na dotykovém displeji tlačítko



, můžete jej stisknout a potom přejděte ke kroku 5.

- 2 Stisknutím tlačítka **▲** nebo **▼** na dotykovém displeji zobrazte *Zaklad.nastav.*
- 3 Stiskněte tlačítko *Zaklad.nastav.*
- 4 Stiskněte tlačítko *Inkoust.*
- 5 Stiskněte tlačítko *Cistení.*
- 6 Stisknutím tlačítka **▲** nebo **▼** zobrazte *K, Barva* nebo *Vsichni* a potom stiskněte volbu, kterou chcete vyčistit. Zařízení vyčistí tiskovou hlavu. Po dokončení čištění se na dotykovém displeji obnoví domovská stránka.

POZNÁMKA

- Pokud se kvalita tisku nezlepší ani po pěti čištěních tiskové hlavy, zkuste pro každou z problémových barev nainstalovat novou originální inkoustovou kazetu Brother Innobella™. Zkuste tiskovou hlavu vyčistit znovu maximálně pětkrát za sebou. Pokud se tisk nezlepší, kontaktujte zákaznický servis Brother nebo nejbližšího prodejce společnosti Brother.
- Čištění tiskové hlavy můžete také provést z počítače.
(▶▶ Příručka uživatele programů: *Karta Údržba* (Windows®).)

Kontrola kvality tisku

Pokud jsou barvy a text na výtiscích vybledlé nebo pruhované, mohou být ucpané některé trysky tiskové hlavy. Tuto možnost můžete ověřit vytištěním kontrolního vzorku kvality tisku a prohlídkou kontrolní šablony trysek.


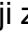
- 1 Stiskněte tlačítko  (Nastaveni).

POZNÁMKA

Pokud je na dotykovém displeji tlačítko



, můžete jej stisknout a potom přejděte ke kroku 5.

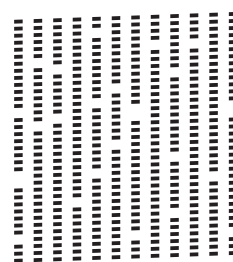
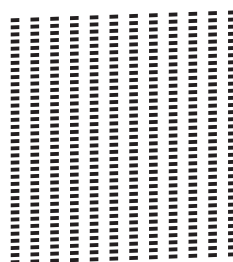
- 2 Stisknutím tlačítka  nebo  na dotykovém displeji zobrazte `Zaklad.nastav.`
- 3 Stiskněte tlačítko `Zaklad.nastav.`
- 4 Stiskněte tlačítko `Inkoust.`
- 5 Stiskněte tlačítko `Test tisku.`
- 6 Stiskněte tlačítko `Kvalita tisku.`
- 7 Stiskněte tlačítko `Start.`
Zařízení začne tisknout kontrolní vzorek kvality tisku.
- 8 Ve vzorku zkontrolujte kvalitu čtyř barevných bloků.


- 9 Na dotykovém displeji se zobrazí dotaz, zda je kvalita tisku v pořádku. Proveďte jeden z následujících postupů:

- Jsou-li všechny čáry jasné a viditelné, stisknutím tlačítka `Ano` dokončete kontrolu kvality tisku a přejděte ke kroku 13.
- Pokud některé krátké čáry chybí, jak je zobrazeno na obrázku níže, stiskněte tlačítko `Ne`.

V pořádku

Špatné



- 10 Na dotykovém displeji se zobrazí dotaz, zda je v pořádku kvalita tisku černé a pak tří barev. Stiskněte tlačítko `Ano` nebo `Ne`.
- 11 Na dotykovém displeji se zobrazí dotaz, zda chcete zahájit čištění. Stiskněte tlačítko `Ano`. Zařízení začne čistit tiskovou hlavu.
- 12 Po dokončení čištění stiskněte tlačítko `Start`. Zařízení začne znovu tisknout kontrolní vzorek kvality tisku. Vraťte se ke kroku 8.
- 13 Stiskněte tlačítko .

POZNÁMKA

Pokud se kvalita tisku nezlepší ani po pěti čištěních tiskové hlavy, zkuste pro každou z problémových barev nainstalovat novou originální náhradní inkoustovou kazetu Brother. Zkuste tiskovou hlavu vyčistit znovu maximálně pětkrát za sebou. Pokud se tisk nezlepší, kontaktujte zákaznický servis Brother nebo nejbližšího prodejce společnosti Brother.

DŮLEŽITÉ

NEDOTÝKEJTE se tiskové hlavy. Pokud byste se tiskové hlavy dotkli, mohlo by dojít k trvalému poškození a ztrátě záruky na tiskovou hlavu.

POZNÁMKA

Když je tryska tiskové hlavy ucpaná, vypadá vytištěný vzorek následovně.



A4, Letter a Executive



A3, Ledger, Legal, A5, A6, obálky,
Fotografie (10 × 15 cm), Fotografie L
(89 × 127 mm), Fotografie 2L
(13 × 18 cm) a Štítek (127 × 203 mm)

Po vyčištění trysky tiskové hlavy
vodorovné čáry zmizí.



Kontrola zarovnání tisku

Pokud je vytištěný text rozmazaný anebo jsou snímky vybledlé, budete možná muset po přepravě zařízení upravit zarovnání tisku.



- 1 Stiskněte tlačítko  (Nastavení).

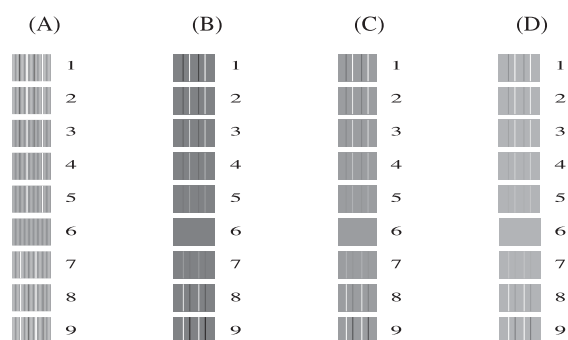
POZNÁMKA

Pokud je na dotykovém displeji tlačítko




, můžete jej stisknout a potom přejděte ke kroku 5.

- 2 Stisknutím tlačítka  nebo  na dotykovém displeji zobrazte `Zaklad.nastav.`
- 3 Stiskněte tlačítko `Zaklad.nastav.`
- 4 Stiskněte tlačítko `Inkoust.`
- 5 Stiskněte tlačítko `Test tisku.`
- 6 Stiskněte tlačítko `Zarovnani.`
- 7 Stiskněte tlačítko `Start.`
Zařízení začne tisknout kontrolní vzorek zarovnání.



- 8 Pro vzorek „A“ stiskněte číslo zkušební tisku, který má nejméně viditelné svislé pruhy (1 - 9).
- 9 Pro vzorek „B“ stiskněte číslo zkušební tisku, který má nejméně viditelné svislé pruhy (1 - 9).

- 10 Pro vzorek „C“ stiskněte číslo zkušebního tisku, který má nejméně viditelné svislé pruhy (1 - 9).
- 11 Pro vzorek „D“ stiskněte číslo zkušebního tisku, který má nejméně viditelné svislé pruhy (1 - 9).
- 12 Stiskněte tlačítko .

Pokud se domníváte, že se zařízením není něco v pořádku, projděte si nejdříve všechny následující položky a postupujte podle tipů pro odstraňování problémů.

Většinu činností souvisejících s problémy můžete provést vlastními silami. Pokud potřebujete další pomoc, centrum podpory Brother Solutions Center nabízí nejnovější často kladené dotazy a tipy pro odstraňování problémů.

Nahlédněte na webové stránky <http://solutions.brother.com/>.

Identifikace problému

Nejdříve zkontrolujte následující.

- Napájecí kabel zařízení je správně připojen a vypínač zařízení je zapnutý.
- Všechny ochranné materiály byly odstraněny.
- Papír je správně vložen v zásobníku papíru.
- Kabely rozhraní jsou bezpečně zapojeny do zařízení a počítače anebo je bezdrátové připojení nastaveno na zařízení a na počítači.
- Zprávy na dotykovém displeji

(Viz *Chybové zprávy a zprávy údržby* >> strana 59.)

Pokud jste nevyřešili problém pomocí výše uvedených bodů, identifikujte problém a pak přejděte na níže navrhovanou stránku.

Zacházení s papírem a problémy s tiskem:

- *Potíže s tiskem* >> strana 73
- *Problémy s kvalitou tisku* >> strana 74
- *Potíže při zacházení s papírem* >> strana 76

Problémy při kopírování:

- *Potíže při kopírování* >> strana 77

Problémy při skenování:

- *Potíže při skenování* >> strana 77
- *Potíže s aplikací PhotoCapture Center™* >> strana 78

Problémy s programovým vybavením a sítí:

- *Potíže s programovým vybavením* ►► strana 78
- *Potíže se sítí* ►► strana 79



Chybové zprávy a zprávy údržby

Stejně jako u jakéhokoli složitého kancelářského produktu může docházet k chybám a může být nutné vyměnit spotřební materiál. Pokud k tomu dojde, zařízení identifikuje chybu nebo potřebnou běžnou údržbu a zobrazí příslušnou zprávu. Nejběžnější chybové zprávy a zprávy údržby jsou uvedeny v následující části.

Většinu činností souvisejících s odstraňováním chyb a běžnou údržbou můžete provést vlastními silami. Pokud potřebujete další pomoc, centrum podpory Brother Solutions Center nabízí nejnovější často kladené dotazy a tipy pro odstraňování problémů:


Nahlédněte na webové stránky <http://solutions.brother.com/>.

POZNÁMKA



 se rozsvítí, když se objeví zpráva o chybě nebo o údržbě. Stisknutím tlačítka  zobrazíte chybovou zprávu na dotykovém displeji.

Chybová zpráva	Příčina	Akce
Dochází inkoust	Jedna nebo více inkoustových kazet se blíží konci životnosti.	Objednejte novou inkoustovou kazetu. Pokračujte v tisku, dokud se na dotykovém displeji nezobrazí zpráva Nelze tisknout. (Viz <i>Výměna inkoustových kazet</i> ►► strana 50.)
Chyba media	Paměťová karta je poškozená, nesprávně naformátovaná nebo u ní došlo k jinému problému.	Vyjměte paměťovou kartu z jednotky média (slotu) zařízení a správně naformátujte kartu. Zasuňte kartu znovu pevně do slotu tak, aby byla ve správné poloze. Pokud chyba přetrvává, zkuste do jednotky pro média (slotu) v zařízení vložit jinou paměťovou kartu, o které víte, že funguje.
Chybi ink. patr.	Inkoustová kazeta není správně nainstalovaná.	Vyjměte novou inkoustovou kazetu a pomalu ji znovu nainstalujte tak, aby se páčka kazety zvedla. (Viz <i>Výměna inkoustových kazet</i> ►► strana 50.)
Chybná barva ink.	Inkoustová kazeta byla nainstalována na nesprávné pozici.	Zjistěte, které inkoustové kazety se neshodují podle barvy se svými pozicemi, a přemístěte je do správných pozic.


Chybová zpráva	Příčina	Akce
Chybný papír	Nastavení formátu papíru se neshoduje s formátem papíru v zásobníku.	<ol style="list-style-type: none"> 1 Zkontrolujte, zda se vybraný formát papíru shoduje s formátem papíru v zásobníku. (Viz <i>Formát papíru</i> ►► strana 26.) 2 Ujistěte se, že jste vložili papír se správnou orientací nastavením vodítek papíru na značky pro používaný formát papíru. (Viz <i>Vkládání papíru a dalších tiskových médií</i> ►► strana 14.) 3 Po kontrole formátu a orientace papíru stiskněte tlačítko OK na dotykovém displeji.
	Pro tento formát papíru není tato orientace papíru správná.	
	Vodítka papíru v zásobníku nejsou nastaveny na značky pro používaný formát papíru.	
Medium je plne.	Paměťová karta nebo paměťová jednotka USB Flash, kterou používáte, nemá volné místo nebo již obsahuje 999 souborů.	Zařízení dokáže ukládat na paměťovou kartu nebo paměťovou jednotku USB Flash pouze v případě, že obsahuje méně než 999 souborů. Uvolněte místo odstraněním nepoužívaných souborů a opakujte pokus.
Nebyl rozpoznán zásobník papíru. Vložte zásobník papíru pevně do přístroje.	Zásobník papíru není zcela zasunutý.	Pomalou zasuňte zásobník papíru zcela do zařízení.
	Papír nebo cizí předmět znemožňuje správné vložení zásobníku papíru.	Vytáhněte zásobník papíru ze zařízení a vyjměte uvíznutý papír nebo cizí předmět. Pomalu zasuňte zásobník papíru zcela do zařízení.
Nelze cistit XX Nelze inicializ. XX Nelze tisknout XX Nelze skenovat XX	Došlo k mechanické závadě zařízení. —NEBO— V zařízení se nachází cizí předmět, například svorka nebo útržek papíru.	Otevřete kryt skeneru a vyjměte zevnitř zařízení všechny cizí předměty a útržky papíru. Pokud chybová zpráva nezmizí, na několik minut odpojte zařízení od zdroje napájení a znovu ho připojte.
Nelze rozpozn. ink.	Používáte-li jiný než originální inkoust Brother, zařízení nemusí množství inkoustu rozpoznat.	Nahradte kazetu originální inkoustovou kazetou Brother. Pokud chyba přetrvává, kontaktujte službu pro zákazníky společnosti Brother nebo nejbližšího prodejce Brother.
Nelze rozpoznat	Instalace nové inkoustové kazety proběhla příliš rychle a zařízení ji nerozpoznalo.	Vyjměte novou inkoustovou kazetu a pomalu ji znovu nainstalujte tak, aby se páčka kazety zvedla. (Viz <i>Výměna inkoustových kazet</i> ►► strana 50.)
	Inkoustová kazeta není správně nainstalovaná.	
	Používáte-li jiný než originální inkoust Brother, zařízení nemusí kazetu rozpoznat.	Nahradte kazetu originální inkoustovou kazetou Brother. Pokud chyba přetrvává, kontaktujte službu pro zákazníky společnosti Brother nebo nejbližšího prodejce Brother.

Chybová zpráva	Příčina	Akce
Nelze tisknout Vymen ink.	Jedna nebo více inkoustových kazet dosáhlo konce životnosti. Zařízení ukončí všechny tiskové operace.	Vyměňte inkoustové kazety. (Viz <i>Výměna inkoustových kazet</i> >> strana 50.)
Nepoužit.zariz. Odpojte prosim zarizeni USB.	K přímému rozhraní USB bylo připojeno nepodporované zařízení USB nebo paměťová jednotka USB Flash. Další informace naleznete na stránkách http://solutions.brother.com/ .	Odpojte zařízení od přímého rozhraní USB. Vypněte a znovu zapněte zařízení.
Nepoužit.zariz. Odpojte zarizeni od predniho konektoru, vypnete pristroj a pak jej zapnete.	K přímému rozhraní USB bylo připojeno poškozené zařízení.	Odpojte zařízení od přímého rozhraní USB a potom stisknutím tlačítka  tiskárnu vypněte a opět zapněte.
Nizka teplota	Tisková hlava má příliš nízkou teplotu.	Nechte zařízení zahřát.
Otevreny kryt	Kryt skeneru není zcela zavřený.	Zvedněte kryt skeneru a znovu ho zavřete. Zkontrolujte, zda je kabel USB (pokud je použit) správně uložen v kabelovodu a vystupuje ze zadní strany zařízení.
	Kryt inkoustových kazet není zcela zavřený.	Zavřete kryt inkoustových kazet tak, aby zaklapl.

Chybová zpráva	Příčina	Akce
Plny absorber ink.	<p>Nádobka absorbéru inkoustu nebo nádobka odstříků je plná. Tyto součásti jsou položkami pravidelné údržby, které mohou po určité době vyžadovat výměnu, aby byl u zařízení Brother zajištěn optimální výkon. Protože jsou tyto součásti položkami pravidelné údržby, na jejich výměnu se nevztahuje záruka. Potřeba výměny těchto položek a doba mezi výměnami závisí na počtu pročištění a odstříků nutných k vyčištění inkoustového systému. Tyto nádobky zachytí během různých operací pročištění a odstříků značné množství inkoustu. Počet pročištění a odstříků zařízení v rámci čištění je v různých situacích různý. Například časté zapínání a vypínání zařízení má za následek velký počet cyklů čištění, protože se zařízení automaticky vyčistí po každém zapnutí. Používání jiného inkoustu než inkoustu Brother může vést k častému čištění, protože inkousty od jiných výrobců mohou způsobovat nízkou kvalitu tisku, což se řeší čištěním. Čím častější čištění zařízení vyžaduje, tím rychleji se tyto nádobky naplní.</p> <p>POZNÁMKA</p> <p><i>Na opravy závad způsobených používáním jiných spotřebních materiálů než od společnosti Brother se nemusí vztahovat uvedená záruka na výrobek.</i></p>	<p>Nádobku absorbéru inkoustu nebo nádobku odstříků bude nutné vyměnit. Chcete-li dát zařízení do servisu, kontaktujte službu pro zákazníky společnosti Brother nebo místní autorizované servisní středisko společnosti Brother.</p> <p>Další důvody čištění:</p> <ol style="list-style-type: none"> Po odstranění uvíznutého papíru se zařízení automaticky vyčistí. Zařízení se čistí automaticky po době nečinnosti delší než 30 dní (málo časté používání). Zařízení se čistí automaticky po 12. výměně inkoustových kazet stejné barvy.

Chybová zpráva	Příčina	Akce
<p>Pouze CB tisk Vymen ink.</p>	<p>Jedna nebo více barevných inkoustových kazet dosáhlo konce životnosti.</p> <p>Zařízení můžete používat v černobílém režimu po dobu asi čtyř týdnů v závislosti na počtu stránek, které tisknete.</p> <p>Zobrazí-li se na dotykovém displeji tato zpráva, každá z operací probíhá následovně:</p> <ul style="list-style-type: none"> ■ Tisk <p>Pokud vyberete na kartě Pokročilé v ovladači tiskárny volbu Stupně šedi, můžete zařízení používat jako černobílou tiskárnu.</p> <p>Když se zobrazí tato zpráva, 2stranný tisk není k dispozici.</p> ■ Kopírování <p>Je-li typ papíru nastaven na <i>Stand.papir</i>, můžete tisknout černobílé kopie.</p> <p>Když se zobrazí tato zpráva, 2stranné kopírování není k dispozici.</p> 	<p>Vyměňte inkoustové kazety. (Viz <i>Výměna inkoustových kazet</i> >> strana 50.)</p> <p>POZNÁMKA</p> <p>Zařízení ukončí všechny tiskové operace a v následujících případech jej nebudete moci používat, dokud nenainstalujete novou inkoustovou kazetu:</p> <ul style="list-style-type: none"> • Pokud odpojíte zařízení od napájení nebo vyjmete inkoustovou kazetu. • Pokud je typ papíru nastaven na jakoukoli možnost s výjimkou <i>Stand.papir</i> nebo <i>Inkjet papir</i>. • (Systém Windows®) Pokud na kartě Základní v ovladači tiskárny zaškrtnete Pomaluschnoucí papír. (Macintosh) Pokud zaškrtnete Slow Drying Paper (Pomalou schnoucí papír) v dialogovém okně Print Settings (Nastavení tisku) ovladače tiskárny.
<p>Preplněna pamet</p>	<p>Paměť zařízení je zaplněna.</p> <p>Na paměťové kartě nebo paměťové jednotce USB Flash, kterou používáte, není dostatek volného místa pro skenování dokumentů.</p>	<p>Pokud probíhá kopírování:</p> <p>Stiskněte tlačítko  a počkejte, dokud neskončí ostatní probíhající operace, pak pokus zopakujte.</p> <p>Stiskněte tlačítko .</p> <p>Uvolněte na paměťové kartě nebo paměťové jednotce USB Flash místo odstraněním nepoužívaných souborů a poté pokus zopakujte.</p>
<p>Rozboc.nelze pouzit</p>	<p>K přímému rozhraní USB byl připojen rozbočovač nebo paměťová jednotka USB Flash s rozbočovačem.</p>	<p>Rozbočovače, včetně paměťových jednotek USB Flash s integrovaným rozbočovačem, nejsou podporovány. Odpojte zařízení od přímého rozhraní USB.</p>

Chybová zpráva	Příčina	Akce
Selhala inic.displ.	Dotykový displej byl stisknut před dokončením inicializace při zapnutí.	Zkontrolujte, zda se dotykového displeje nic nedotýká nebo na něm něco neulpělo.
	Mezi dolní částí a rámečkem dotykového displeje mohly uvíznout nečistoty.	Zasuňte kousek tvrdého papíru mezi dolní část a rámeček dotykového displeje a posouváním dozadu a dopředu vytlačte nečistoty.
Temer plny abs.ink	Nádobka absorbéru inkoustu nebo nádobka odstříků je téměř plná.	Zavolejte službě pro zákazníky společnosti Brother nebo nejbližšímu prodejci Brother.
Uvizly pap. [vpredu]	V zařízení uvízl papír.	Odstraňte uvíznutý papír a řiďte se přitom kroky popsány v části <i>Papír uvízl v přední části zařízení</i> ➤➤ strana 66. Ujistěte se, že jsou vodítka papíru nastaveny na správný formát papíru.
Uvizly pap. [vzadu]	V zařízení uvízl papír.	Odstraňte uvíznutý papír a řiďte se přitom kroky popsány v části <i>Papír uvízl v zadní části zařízení</i> ➤➤ strana 67. Ujistěte se, že jsou vodítka papíru nastaveny na správný formát papíru.
	Na povrchu válečků pro zavádění papíru se nahromadil prach z papíru.	Vyčistěte válečky pro zavádění papíru. (➤➤ Podrobná příručka uživatele: <i>Čištění válečků pro zavádění papíru.</i>)
Uvizly pap.vpr., vz.	V zařízení uvízl papír.	Odstraňte uvíznutý papír a řiďte se přitom kroky popsány v části <i>Papír uvízl v přední a zadní části zařízení</i> ➤➤ strana 68. Ujistěte se, že jsou vodítka papíru nastaveny na správný formát papíru.
	Do slotu pro ruční podávání bylo vloženo více listů papíru. —NEBO— Do slotu pro ruční podávání papíru byl vložen další list papíru dříve, než se na dotykovém displeji zobrazilo Vložte jeden list papíru do slotu pro ruční podávání a stisknete [OK].	Do slotu pro ruční podávání nikdy nekládejte více než jeden list papíru najednou. Před vložením dalšího listu papíru do slotu pro ruční podávání počkejte, až se na dotykovém displeji zobrazí Vložte jeden list papíru do slotu pro ruční podávání a stisknete [OK]. Odstraňte uvíznutý papír a řiďte se přitom kroky popsány v části <i>Papír uvízl v přední a zadní části zařízení</i> ➤➤ strana 68.
Vysoka teplota	Tisková hlava má vysokou teplotu.	Nechte zařízení vychladnout.

Chybová zpráva	Příčina	Akce
Zadny soubor	Paměťová karta nebo paměťová jednotka USB Flash v jednotce pro média neobsahuje žádný soubor .JPG.	Zasuňte do slotu správnou paměťovou kartu nebo paměťovou jednotku USB Flash.
Zbyvají data	V paměti zařízení zůstala tisková data.	Stiskněte tlačítko  . Zařízení zruší úlohu a odstraní ji z paměti. Zkuste tisknout znovu.
Zkontr.papir	V zařízení došel papír nebo papír v zásobníku papíru není správně vložen.	Proveďte jeden z následujících postupů: <ul style="list-style-type: none"> ■ Doplněte papír do zásobníku papíru a stiskněte tlačítko OK na dotykovém displeji. ■ Vyjměte a znovu vložte papír a potom stiskněte tlačítko OK na dotykovém displeji. (Viz <i>Vkládání papíru a dalších tiskových médií</i> >> strana 14.)
	V zařízení uvízl papír.	Odstraňte uvíznutý papír a řiďte se přitom kroky popsány v části <i>Zaseknutí tiskárny nebo uvíznutí papíru</i> >> strana 66. Pokud k této chybě dochází často při 2stranném kopírování nebo 2stranném tisku, válečky podavače papíru mohou být znečištěny inkoustem. Očistěte válečky podavače papíru. (>> Podrobná příručka uživatele: <i>Čištění váleček podavače papíru.</i>)
	Na povrchu válečků pro zavádění papíru se nahromadil prach z papíru.	Vyčistěte válečky pro zavádění papíru. (>> Podrobná příručka uživatele: <i>Čištění váleček pro zavádění papíru.</i>)
	Kryt pro odstranění uvíznutého papíru není správně zavřený.	Ujistěte se, že je kryt pro odstranění uvíznutého papíru zavřený rovnoměrně na obou koncích. (Viz <i>Zaseknutí tiskárny nebo uvíznutí papíru</i> >> strana 66.)
	Papír nebyl vložen v prostřední pozici slotu pro ruční podávání.	Vyjměte papír, znovu jej vložte do středu slotu pro ruční podávání a potom stiskněte tlačítko OK na dotykovém displeji. (Viz <i>Vkládání papíru do slotu pro ruční podávání</i> >> strana 21.)

Animace chyb

Animace chyb zobrazují podrobné pokyny pro případ uvíznutí papíru. Jednotlivé kroky můžete sledovat vlastním tempem. Stisknutím tlačítka ▼ zobrazíte další krok a tlačítkem ▲ se vrátíte o krok zpět.

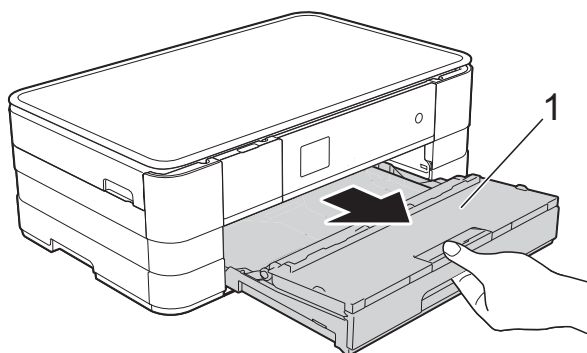
Zaseknutí tiskárny nebo uvíznutí papíru

Uvíznutý papír odstraňujte podle toho, kde v zařízení uvízl.

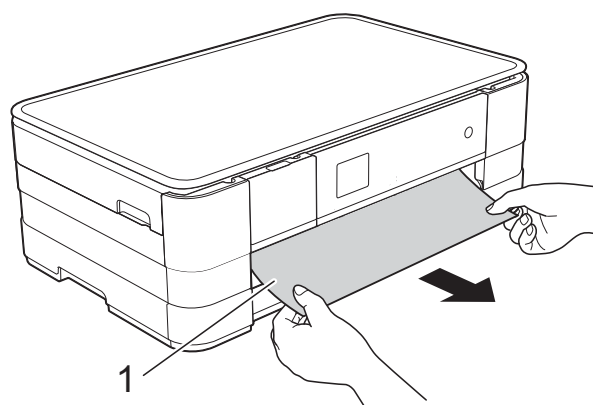
Papír uvízl v přední části zařízení

Pokud se na dotykovém displeji zobrazí zpráva *Uvízly pap. [vpředu]*, postupujte podle následujících kroků:

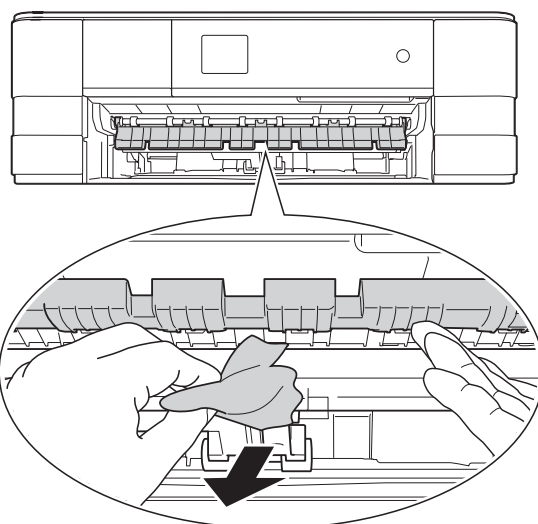
- 1 Odpojte zařízení z elektrické zásuvky.
- 2 Vysuňte zásobník papíru (1) zcela ze zařízení.



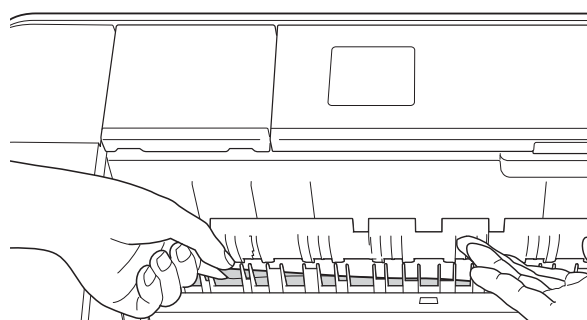
- 3 Vytáhněte uvíznutý papír (1).



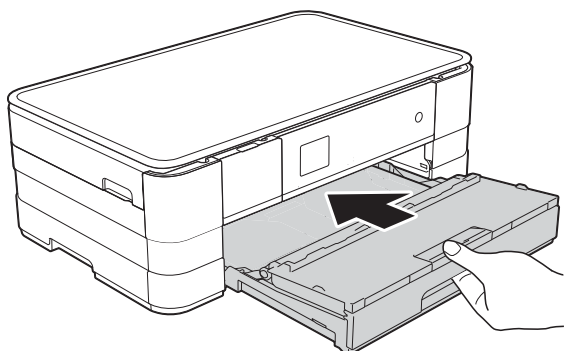
- 4 Zvedněte kryt pro odstranění uvíznutého papíru a odstraňte uvíznutý papír.



- 5 Ujistěte se, že jste pozorně prohlédli vnitřek zařízení a prostor pod krytem pro odstranění uvíznutého papíru.



- 6 Vložte zásobník papíru pevně zpět do zařízení.



POZNÁMKA

Táhněte podpěru papíru ven, dokud neklapne.

- 7 Znovu připojte napájecí kabel.

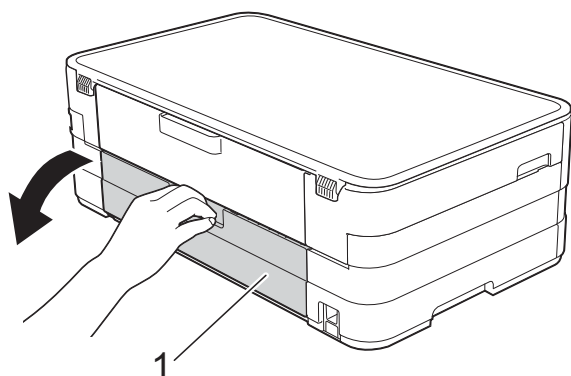
POZNÁMKA

Pokud se uvíznutí papíru opakuje, v zařízení pravděpodobně uvízl malý kousek papíru. (Viz *Další operace odstraňování uvíznutého papíru* ➤ strana 70.)

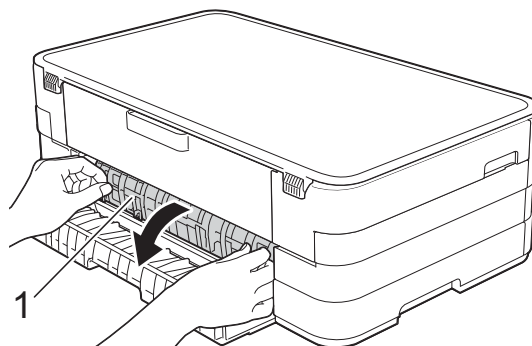
Papír uvízl v zadní části zařízení

Pokud se na dotykovém displeji zobrazí zpráva *Uvízly pap. [vzadu]*, postupujte podle následujících kroků:

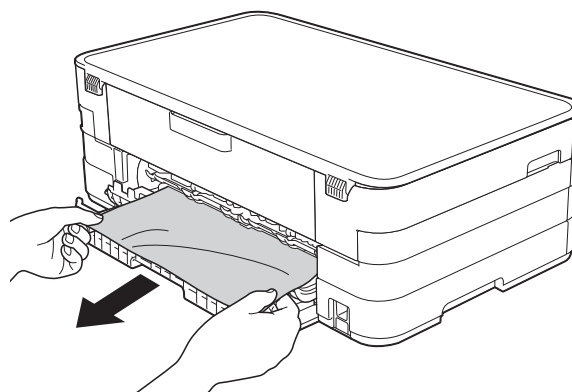
- 1 Odpojte zařízení z elektrické zásuvky.
- 2 Otevřete kryt pro odstranění uvíznutého papíru (1) na zadní straně zařízení.



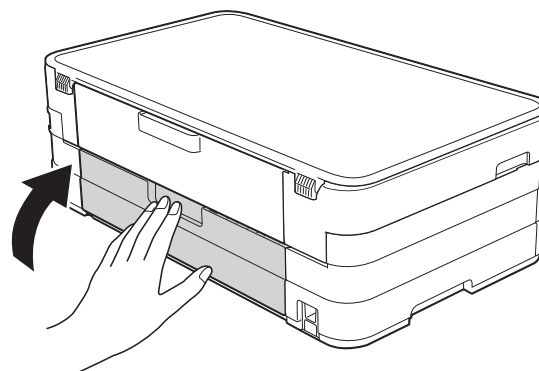
- 3 Otevřete vnitřní kryt (1).



- 4 Vytáhněte uvíznutý papír ze zařízení.



- 5 Zavřete vnitřní kryt a kryt pro odstranění uvíznutého papíru. Zkontrolujte, zda jsou kryty správně uzavřeny.

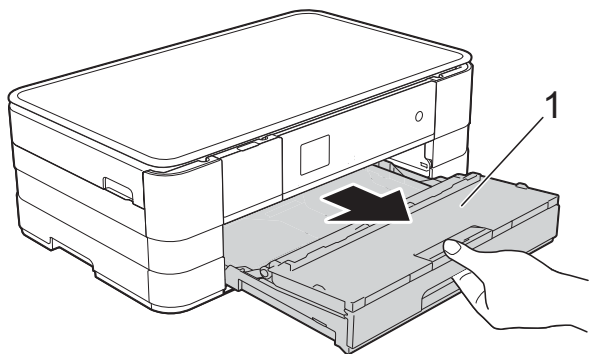


- 6 Znovu připojte napájecí kabel.

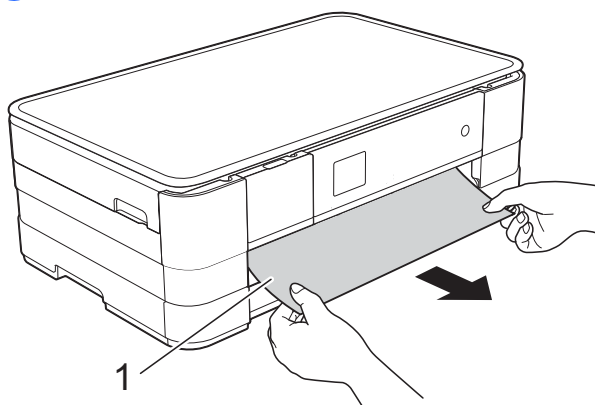
Papír uvízl v přední a zadní části zařízení

Pokud se na dotykovém displeji zobrazí zpráva *Uvízly pap.vpr., vz.,* postupujte podle následujících kroků:

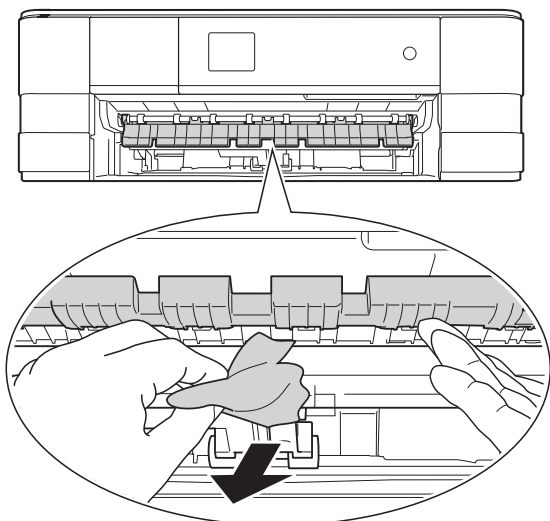
- 1 Odpojte zařízení z elektrické zásuvky.
- 2 Vysuňte zásobník papíru (1) zcela ze zařízení.



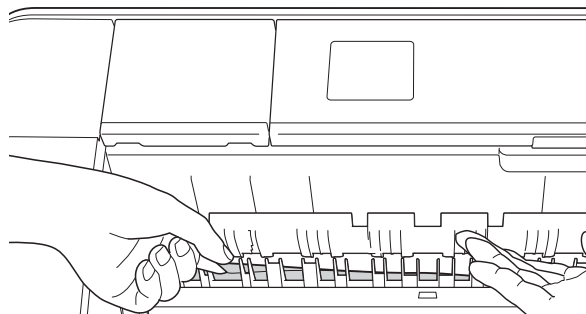
- 3 Vytáhněte uvíznutý papír (1).



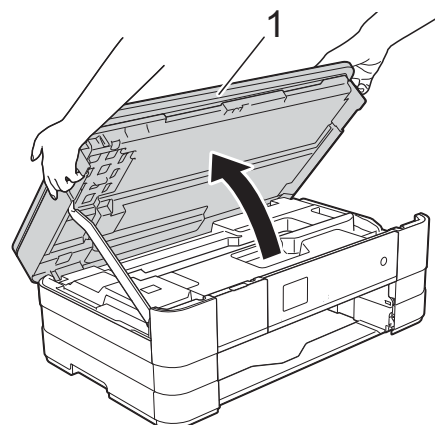
- 4 Zvedněte kryt pro odstranění uvíznutého papíru a potom odstraňte uvíznutý papír.



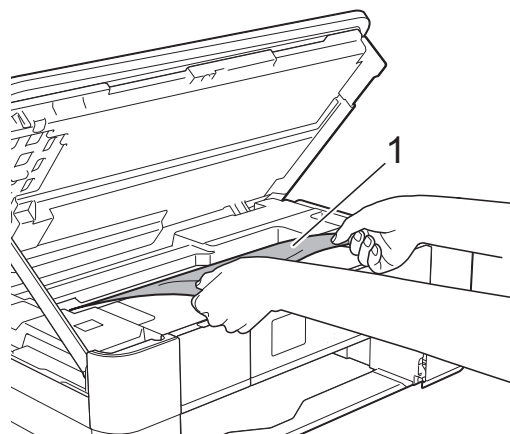
- 5 Ujistěte se, že jste pozorně prohlédli vnitřek zařízení a prostor pod krytem pro odstranění uvíznutého papíru.



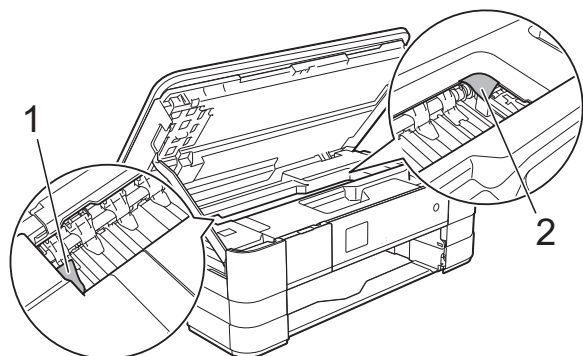
- 6 Oběma rukama uchopte výstupky pro prsty na obou stranách přístroje a zvedněte kryt skeneru (1) do otevřené polohy.




- 7 Pomalu vytáhněte uvíznutý papír (1) z přístroje.

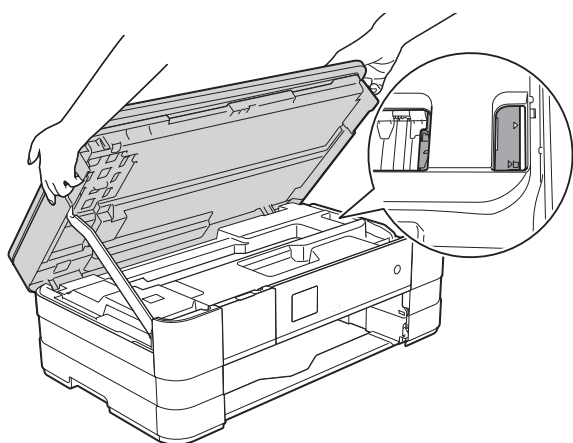


- 8 Posuňte tiskovou hlavu (podle potřeby), aby bylo možné odstranit papír, který zůstal v této části. Zkontrolujte, zda žádný uvíznutý papír nezůstal v rozích zařízení (1) a (2).



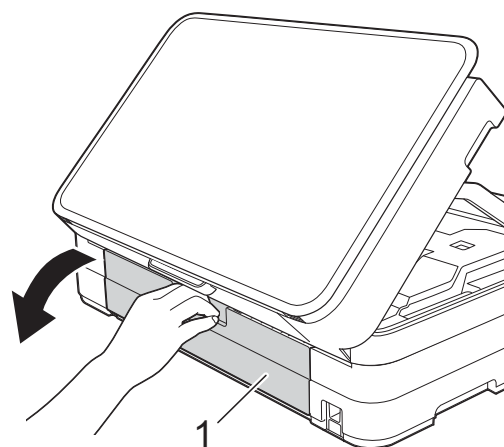
DŮLEŽITÉ

- Pokud papír uvízl pod tiskovou hlavou, odpojte zařízení od zdroje napájení, přesuňte tiskovou hlavu tak, aby se nedotýkala papíru, a potom vytáhněte papír.
- Pokud se tisková hlava nachází v pravém rohu, jak je znázorněno na obrázku, nemůžete tiskovou hlavu posunout. Znovu připojte napájecí kabel. Stiskněte a podržte tlačítko , dokud se tisková hlava neposune doprostřed. Potom odpojte zařízení od zdroje napájení a vyjměte papír.

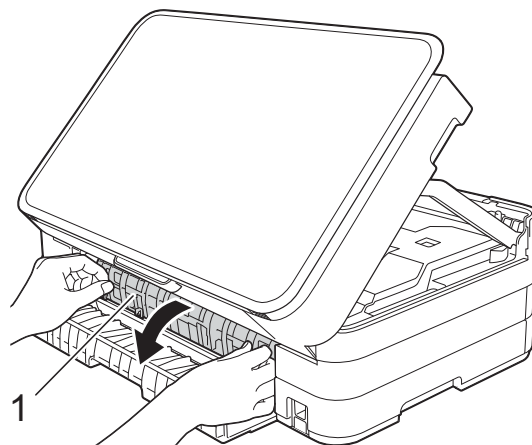


- Pokud se inkoust dostane na pokožku, ihned zasažené místo omyjte mýdlem a velkým množstvím vody.

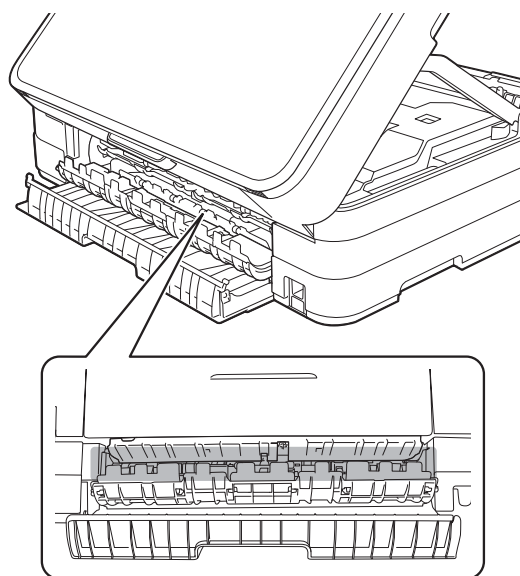
- 9 Otevřete kryt pro odstranění uvíznutého papíru (1) na zadní straně zařízení.



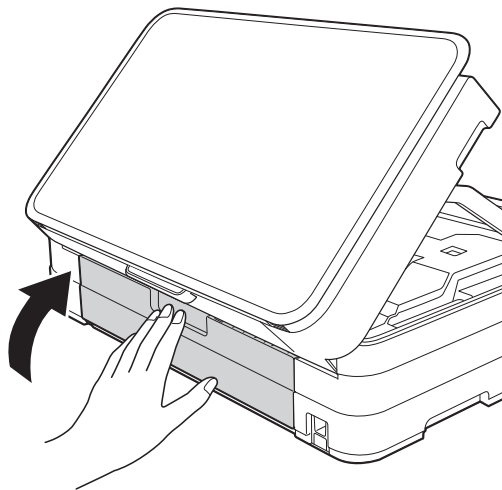
- 10 Otevřete vnitřní kryt (1).



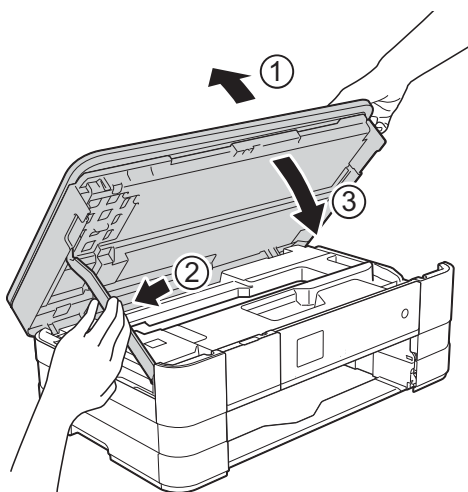
- 11 Pečlivě zkontrolujte, zda se uvnitř nenachází žádný uvíznutý papír. Pokud ano, pomalu jej vytáhněte z přístroje.



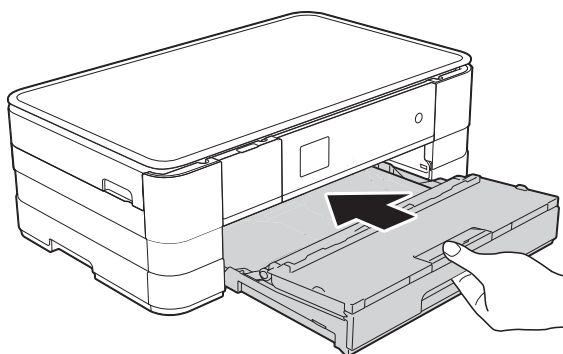
- 12 Zavřete vnitřní kryt a kryt pro odstranění uvíznutého papíru. Zkontrolujte, zda jsou kryty správně uzavřeny.



- 13 Nadzvedněte kryt skeneru (1), abyste uvolnili zámek. Opatrně oběma rukama zatlačte podpěru krytu skeneru směrem dolů (2) a zavřete kryt skeneru (3).



- 14 Vložte zásobník papíru pevně zpět do zařízení.



POZNÁMKA

Táhněte podpěru papíru ven, dokud neklapne.

- 15 Znovu připojte napájecí kabel.


POZNÁMKA

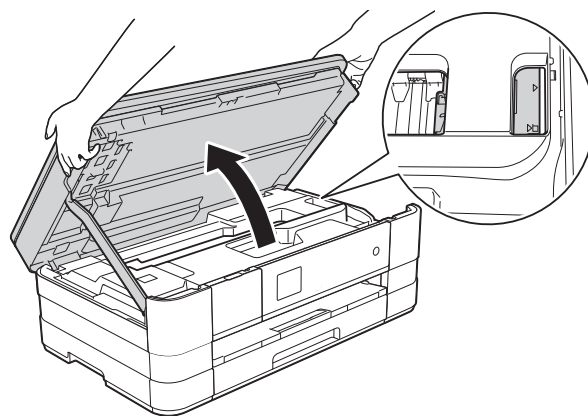
Pokud se uvíznutí papíru opakuje, v zařízení pravděpodobně uvízl malý kousek papíru. (Viz *Další operace odstraňování uvíznutého papíru* ►► strana 70.)

Další operace odstraňování uvíznutého papíru

- 1 Položte obě ruce do držátek pro prsty na obou stranách zařízení a zvedněte kryt skeneru do otevřené polohy.

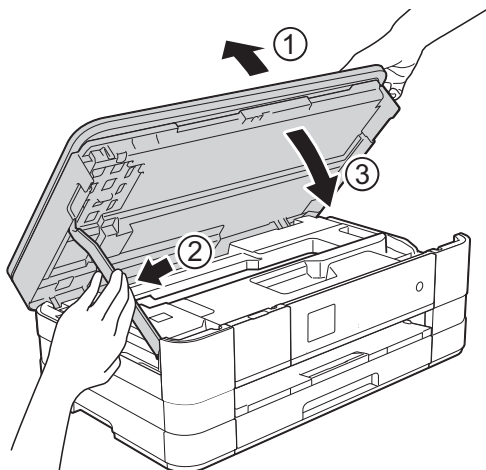
POZNÁMKA

Pokud se tisková hlava nachází v pravém rohu, jak je znázorněno na obrázku, stiskněte a podržte , dokud se tisková hlava neposune doprostřed.

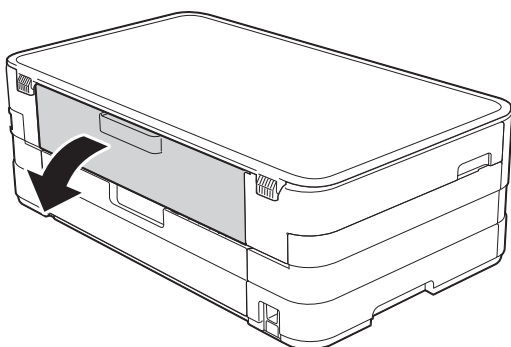


- 2 Odpojte zařízení z elektrické zásuvky.

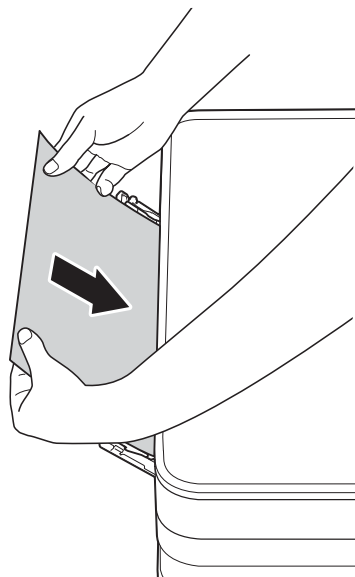
- 3 Nadzvedněte kryt skeneru (1), abyste uvolnili zámek. Opatrně oběma rukama zatlačte podpěru krytu skeneru směrem dolů (2) a zavřete kryt skeneru (3).



- 4 Otevřete kryt slotu pro ruční podávání.



- 5 Vložte jeden list silného papíru formátu A4 nebo Letter, například lesklý papír, v poloze Na šířku do slotu pro ruční podávání. Zatlačte jej do slotu pro ruční podávání.



POZNÁMKA

- Doporučujeme použít lesklý papír.
- Pokud nezatlačíte papír dostatečně hluboko do slotu pro ruční podávání, zařízení jej nezavede, když znovu zapojíte napájecí kabel.

- 6 Znovu připojte napájecí kabel. Papír umístěný do slotu pro ruční podávání bude podán zařízením a vysunut.
- 7 Položte obě ruce do držátek pro prsty na obou stranách zařízení a zvedejte kryt skeneru do otevřené polohy.

Zkontrolujte, zda uvnitř zařízení není stále uvíznutý kousek papíru.

Nadzvedněte kryt skeneru, abyste uvolnili zámek. Opatrně oběma rukama zatlačte podpěru krytu skeneru směrem dolů a zavřete kryt skeneru.





Pokud máte se zařízením potíže

DŮLEŽITÉ

- Pro technickou pomoc musíte kontaktovat podporu zákazníků Brother. Kontakt musí být uskutečněn v rámci země, kde jste zakoupili zařízení.
- Pokud se domníváte, že se zařízením není něco v pořádku, projděte si následující tabulku a postupujte podle tipů pro odstraňování problémů. Většinu činností souvisejících s problémy můžete provést vlastními silami.
- Pokud potřebujete další pomoc, centrum podpory Brother Solutions Center nabízí nejnovější často kladené dotazy a tipy pro odstraňování problémů.

Nahlédněte na webové stránky <http://solutions.brother.com/>.

Potíže s tiskem

Problém	Doporučení
Zařízení netiskne.	Zkontrolujte, zda byl nainstalován a vybrán správný ovladač tiskárny.
	Zkontrolujte, zda není na dotykovém displeji zobrazena chybová zpráva. (Viz <i>Chybové zprávy a zprávy údržby</i> ►► strana 59.)
	Zkontrolujte, zda je zařízení online. (Windows® 7) Klepněte na tlačítko  Zařízení a tiskárny . Pravým tlačítkem klepněte na položku Brother DCP-XXXXX (kde XXXXX je název modelu) a vyberte volbu Zobrazit aktuální tiskové úlohy . Klepněte na položku Tiskárna a ujistěte se, že volba Používat tiskárnu offline není zaškrtnuta. (Windows Vista®)
	Klepněte na tlačítko  Ovládací panely/Hardware a zvuk/Tiskárny . Pravým tlačítkem klepněte na položku Brother DCP-XXXXX (kde XXXXX je název modelu). Pokud je tiskárna v režimu offline, zobrazí se Použít tiskárnu v režimu online . Výběrem této volby tiskárnu povolíte. (Windows® XP) Klepněte na tlačítko Start/Ovládací panely/Tiskárny a jiný hardware/Tiskárny a faxy . Pravým tlačítkem klepněte na položku Brother DCP-XXXXX (kde XXXXX je název modelu). Pokud je tiskárna v režimu offline, zobrazí se Použít tiskárnu v režimu online . Výběrem této volby tiskárnu povolíte.
	Jedna nebo více inkoustových kazet dosáhlo konce životnosti. (Viz <i>Výměna inkoustových kazet</i> ►► strana 50.)
	Dokument se nevytiskne, pokud se v zařazovací službě ovladače tiskárny nacházejí dřívější, nevytisknutá data. Otevřete ikonu tiskárny a potom tato data odstraňte. Ikonu tiskárny můžete najít následujícím způsobem: (Windows® 7) Klepněte na tlačítko  Zařízení a tiskárny/Tiskárny a faxy . (Windows Vista®) Klepněte na tlačítko  Ovládací panely/Hardware a zvuk/Tiskárny . (Windows® XP) Klepněte na tlačítko Start/Ovládací panely/Tiskárny a jiný hardware/Tiskárny a faxy . (Mac OS X v10.7.x) Klepněte na System Preferences (Předvolby systému)/ Print & Scan (Tisk a skenování). (Mac OS X v10.5.8, 10.6.x) Klepněte na tlačítko System Preferences (Předvolby systému)/ Print & Fax (Tisk a faxování).
Záhlaví nebo zápatí se objeví, když se dokument zobrazí na displeji, ale nezobrazí se na výtisku.	V horní a dolní části stránky se nachází nepotisknutelná oblast. Nastavte horní a dolní okraj v dokumentu tak, aby toto umožnit. (Viz <i>Nepotisknutelná oblast</i> ►► strana 25.)
Nelze provést tisk „rozvržení stránky“.	Zkontrolujte, zda je nastavení formátu papíru v používané aplikaci a v ovladači tiskárny stejné.







Potíže s tiskem (Pokračování)

Problém	Doporučení
Rychlost tisku je příliš nízká.	Zkuste změnit nastavení ovladače tiskárny. Nejvyšší rozlišení vyžaduje delší dobu zpracování, odesílání a tisku dat. Zkuste použít jiné nastavení kvality tisku v ovladači tiskárny na kartě Pokročilé (Windows®) nebo Color Settings (Nastavení barev) (Macintosh). Klepněte na Nastavení barev (Windows®) nebo Advanced Color Settings (Pokročilé nastavení barev) (Macintosh) a zkontrolujte, zda není zaškrtnuto políčko Zvýraznění barvy . Vypněte funkci Bez ohraničení. Tisk bez ohraničení je pomalejší než normální tisk. (>> Příručka uživatele programů: <i>Tisk</i> (Windows®).) (>> Příručka uživatele programů: <i>Tisk a faxování</i> (Macintosh).)
Funkce zvýraznění barvy nepracuje správně.	Pokud data obrázků nejsou ve vaší aplikaci v plné barvě (jako např. 256 barev), nebude funkce zvýraznění barvy fungovat. Pro funkci zvýraznění barvy použijte data s nejméně 24bitovými barvami.
Zařízení netiskne z aplikace Adobe® Illustrator®.	Zkuste snížit rozlišení tisku. (>> Příručka uživatele programů: <i>Tisk</i> (Windows®).) (>> Příručka uživatele programů: <i>Tisk a faxování</i> (Macintosh).)

Problémy s kvalitou tisku

Problém	Doporučení
Špatná kvalita tisku.	Zkontrolujte kvalitu tisku. (Viz <i>Kontrola kvality tisku</i> >> strana 54.) Ujistěte se, že nastavení Typ papíru v ovladači tiskárny nebo nastavení Typ papíru v nabídce zařízení odpovídá typu papíru, který používáte. (Viz <i>Typ papíru</i> >> strana 26.) (>> Příručka uživatele programů: <i>Tisk</i> (Windows®).) (>> Příručka uživatele programů: <i>Tisk a faxování</i> (Macintosh).) Zkontrolujte, zda jsou inkoustové kazety nové. Následující případy mohou vést k zaschnutí inkoustu: <ul style="list-style-type: none">■ Datum konce použitelnosti vytištěné na obalu inkoustových prošlo. (Originální kazety Brother jsou použitelné po dobu až dvou let, jsou-li uchovávány v původním balení.)■ Inkoustová kazeta je v zařízení déle než šest měsíců.■ Inkoustová kazeta pravděpodobně nebyla před použitím správně uskladněna. Používejte originální inkoust Brother Innobella™. Společnost Brother nedoporučuje používat jiné než originální kazety značky Brother ani doplňovat prázdné kazety inkoustem jiných výrobců. Zkontrolujte, zda používáte jeden z doporučených typů papíru. (Viz <i>Přijatelný papír a další tisková média</i> >> strana 27.) Doporučená okolní teplota pro zařízení je mezi 20 °C a 33 °C.

Problémy s kvalitou tisku (Pokračování)

Problém	Doporučení
<p>Na textu nebo obrázcích se objevují vodorovné bílé čáry.</p>  <p>A4, Letter a Executive</p>  <p>A3, Ledger, Legal, A5, A6, obálky, Fotografie (10 × 15 cm), Fotografie L (89 × 127 mm), Fotografie 2L (13 × 18 cm) a Štítek (127 × 203 mm)</p>	<p>Vyčistěte tiskovou hlavu. (Viz <i>Čištění tiskové hlavy</i> >> strana 53.)</p> <p>Používejte originální inkoust Brother Innobella™.</p> <p>Zkuste použít doporučené typy papíru. (Viz <i>Přijatelny papír a další tisková média</i> >> strana 27.)</p> <p>Chcete-li prodloužit životnost tiskové hlavy, dosáhnout maximální úspory inkoustových kazet a zachovat kvalitu tisku, nedoporučujeme časté odpojování anebo dlouhodobé odpojení zařízení od zdroje napájení. Zařízení doporučujeme vypínat pomocí tlačítka . Použití tlačítka  umožňuje napájení zařízení minimálním množstvím elektrické energie, co zajišťuje, že dochází k pravidelnému čištění tiskové hlavy.</p>
Zařízení tiskne prázdné stránky.	<p>Vyčistěte tiskovou hlavu. (Viz <i>Čištění tiskové hlavy</i> >> strana 53.)</p> <p>Používejte originální inkoust Brother Innobella™.</p> <p>Chcete-li prodloužit životnost tiskové hlavy, dosáhnout maximální úspory inkoustových kazet a zachovat kvalitu tisku, nedoporučujeme časté odpojování anebo dlouhodobé odpojení zařízení od zdroje napájení. Zařízení doporučujeme vypínat pomocí tlačítka . Použití tlačítka  umožňuje napájení zařízení minimálním množstvím elektrické energie, co zajišťuje, že dochází k pravidelnému čištění tiskové hlavy.</p>
Znaky a řádky jsou rozmazané.	Zkontrolujte zarovnání tisku. (Viz <i>Kontrola zarovnání tisku</i> >> strana 55.)
Vytištěný text nebo obrázky jsou zkosené.	<p>Zkontrolujte, zda je papír v zásobníku papíru správně uložen a zda jsou vodítka papíru správně nastavená. (Viz <i>Vkládání papíru a dalších tiskových médií</i> >> strana 14.)</p> <p>Zkontrolujte, zda je kryt pro odstranění uvíznutého papíru správně uzavřen.</p>
Rozmazání nebo skvrna uprostřed horního okraje vytištěné stránky.	Ujistěte se, že papír není příliš silný nebo zkroucený. (Viz <i>Přijatelny papír a další tisková média</i> >> strana 27.)
Tisk je rozmazaný nebo stéká inkoust.	<p>Zkontrolujte, zda používáte doporučené typy papíru. (Viz <i>Přijatelny papír a další tisková média</i> >> strana 27.) Nedotýkejte se papíru, dokud inkoust nezaschne.</p> <p>Používejte originální inkoust Brother Innobella™.</p> <p>Používáte-li fotografický papír, ujistěte se, že jste nastavili správný typ papíru. Pokud tisknete fotografii z počítače, nastavte v ovladači tiskárny položku Typ papíru.</p>

Problémy s kvalitou tisku (Pokračování)

Problém	Doporučení
Při používání lesklého fotografického papíru je inkoust rozmazaný nebo stéká.	Zkontrolujte přední a zadní stranu papíru. Položte papír lesklým povrchem (povrchem určeným k tisku) dolů. (Viz <i>Typ papíru</i> >> strana 26.)
	Pokud používáte lesklý fotografický papír, zkontrolujte správnost nastavení typu papíru.
Při použití papíru A3 je tisk rozmazaný nebo dochází k uvíznutí papíru.	(Tisk z počítače pro operační systém Windows®) Na kartě Základní v ovladači tiskárny zaškrtněte Pomaluschnoucí papír .
	(Tisk z počítače pro operační systém Macintosh) Z rozevíracího seznamu vyberte Print Settings (Nastavení tisku) a potom zaškrtněte políčko Slow Drying Paper (Pomalou schnoucí papír) v ovladači tiskárny.
	(Kopírování) Nastavením sytosti lze kopie zesvětlit. (>> Podrobná příručka uživatele: <i>Nastavení sytosti</i> .)
Na zadní straně nebo při dolním okraji stránky se objevují skvrny.	Zkontrolujte, zda tiskové desky nejsou znečištěny inkoustem. (>> Podrobná příručka uživatele: <i>Čištění tiskové desky</i> .)
	Používejte originální inkoust Brother Innobella™.
	Používejte rozkládací podpěru papíru. (Viz <i>Vkládání papíru a dalších tiskových médií</i> >> strana 14.)
	Zkontrolujte, zda válečky podavače papíru nejsou znečištěny inkoustem. (>> Podrobná příručka uživatele: <i>Čištění válečků podavače papíru</i> .)
Zařízení tiskne na stránce husté čáry.	(Pouze systém Windows®) Na kartě Základní v ovladači tiskárny zaškrtněte Opačné pořadí .
Výtisky jsou pomačkané.	(Systém Windows®) Na kartě Pokročilé v ovladači tiskárny klepněte na položku Nastavení barev a zrušte zaškrtnutí políčka Obousměrný tisk .
	(Macintosh) V ovladači tiskárny vyberte volbu Print Settings (Nastavení tisku), klepněte na položku Advanced (Pokročilé), vyberte volbu Other Print Options (Další možnosti tisku) a zrušte zaškrtnutí políčka Bi-Directional Printing (Obousměrný tisk).
	Používejte originální inkoust Brother Innobella™.

Potíže při zacházení s papírem

Potíže	Doporučení
Zařízení nepodává papír.	Zkontrolujte, zda je kryt pro odstranění uvíznutého papíru na zadní straně zařízení zavřený.
	Pokud dotykový displej ukazuje zprávu o uvíznutí papíru a problém přetrvává, viz <i>Chybové zprávy a zprávy údržby</i> >> strana 59.
	Došel-li papír, vložte nový stoh papíru do zásobníku papíru.
	Pokud je papír v zásobníku papíru, ujistěte se, že je zarovnaný. Pokud je papír zvlněný, je třeba ho narovnat. Někdy pomůže, když vyjmete papír, otočíte stoh na druhou stranu a vložíte jej zpět do zásobníku papíru.
	Zmenšete množství papíru v zásobníku papíru a potom to zkuste znovu.
	Vyčistěte válečky pro zavádění papíru. (>> Podrobná příručka uživatele: <i>Čištění válečků pro zavádění papíru</i> .)

Potíže při zacházení s papírem (Pokračování)

Potíže	Doporučení
Fotografický papír není správně podáván.	Tisknete-li na fotografický papír Brother, vložte do zásobníku papíru jeden list stejného fotografického papíru navíc. Do balíčku papíru byl pro tento účel vložen jeden list navíc.
Zařízení podává více stránek najednou.	<p>Postupujte následujícím způsobem:</p> <p>(Viz <i>Vkládání papíru a dalších tiskových médií</i> >> strana 14.)</p> <ul style="list-style-type: none"> ■ Zkontrolujte, zda je papír v zásobníku papíru správně vložen. ■ Vyjměte veškerý papír ze zásobníku, dobře jej prolustujte a potom jej vložte zpět do zásobníku. ■ Nezasunujte papír příliš daleko. <p>Zkontrolujte, zda je kryt pro odstranění uvíznutého papíru správně uzavřen. (Viz <i>Papír uvízl v zadní části zařízení</i> >> strana 67.)</p> <p>Zkontrolujte, zda základní deska v zásobníku papíru není znečištěna. (>> Podrobná příručka uživatele: <i>Čištění válečků pro zavádění papíru</i>.)</p>
Došlo k uvíznutí papíru.	Viz <i>Zaseknutí tiskárny nebo uvíznutí papíru</i> >> strana 66. Ujistěte se, že jsou vodítka papíru nastaveny na správný formát papíru.
Opakované uvíznutí papíru.	Pokud se uvíznutí papíru opakuje, v zařízení pravděpodobně uvízl malý kousek papíru. Zkontrolujte, zda v zařízení stále není uvíznutý papír. (Viz <i>Další operace odstraňování uvíznutého papíru</i> >> strana 70.)
Při 2stranném kopírování nebo 2stranném tisku dochází k uvíznutí papíru.	<p>Použijte jedno z preventivních nastavení proti uvíznutí, DX1 nebo DX2.</p> <p>Pro kopírování (>> Podrobná příručka uživatele: <i>2stranné kopírování</i>.)</p> <p>Pro tisk (>> Příručka uživatele programů: <i>Duplex / Brožura (Windows®)</i>.) (>> Příručka uživatele programů: <i>Duplexní tisk (Macintosh)</i>.)</p> <p>Pokud k uvíznutí papíru dochází často při 2stranném kopírování nebo 2stranném tisku, válečky podavače papíru mohou být znečištěny inkoustem. Očistěte válečky podavače papíru. (>> Podrobná příručka uživatele: <i>Čištění válečků podavače papíru</i>.)</p>

Potíže při kopírování

Problém	Doporučení
Nelze udělat kopii.	Obraťte se na správce pro kontrolu nastavení Secure Function Lock (Blokovací funkce).
Funkce Přizpůsobit stránce nepracuje správně.	Ujistěte se, že zdrojový dokument není vložen nakřivo. Upravte polohu dokumentu a pokus opakujte.

Potíže při skenování

Problém	Doporučení
Při zahájení skenování se objeví chyby TWAIN nebo WIA. (Windows®)	Zkontrolujte, zda je jako primární zdroj v aplikaci pro skenování vybrán ovladač Brother TWAIN nebo WIA. Například v aplikaci Nuance™ PaperPort™ 12SE klepněte na položku Nastavení skenování , Vybrat a vyberte ovladač Brother TWAIN/WIA.

Potíže při skenování (Pokračování)

Problém	Doporučení
Při zahájení skenování se objeví chyby TWAIN nebo ICA. (Macintosh)	Zkontrolujte, zda je jako primární zdroj vybrán ovladač Brother TWAIN. V aplikaci PageManager klepněte na položku File (Soubor), Select Source (Vybrat zdroj) a vyberte ovladač Brother TWAIN. Uživatelé systému Mac OS X v10.6.x a 10.7.x mohou rovněž skenovat dokumenty pomocí ovladače skeneru ICA. (►► Příručka uživatele programů: <i>Skenování dokumentu pomocí ovladače ICA (Mac OS X v10.6.x, 10.7.x).</i>)
Funkce OCR (optické rozpoznávání znaků) nepracuje.	Zkuste zvýšit rozlišení skeneru. (Macintosh) Program Presto! PageManager je před použitím nezbytné stáhnout a nainstalovat. Další informace viz <i>Přístup k podpoře společnosti Brother (Macintosh)</i> ►► strana 5.


Potíže s aplikací PhotoCapture Center™

Problém	Doporučení
Vyměnitelný disk nefunguje správně.	<ol style="list-style-type: none"> 1 Vyjměte paměťovou kartu nebo paměťovou jednotku USB Flash a znovu ji zasuňte zpět. 2 Pokud jste již vyzkoušeli příkaz „Vysunout“ v systému Windows®, vyjměte paměťovou kartu nebo paměťovou jednotku USB Flash a teprve pak pokračujte. 3 Pokud se při pokusu o vyjmutí paměťové karty nebo paměťové jednotky USB Flash zobrazí chybové hlášení, znamená to, že je karta právě používána. Chvilí počkejte a potom akci opakujte. 4 Pokud výše uvedený postup nefunguje, vypněte počítač i zařízení a znovu je zapněte.
Přístup k vyměnitelnému disku prostřednictvím počítače není možný.	Ověřte, zda jste správně zasunuli paměťovou kartu nebo paměťovou jednotku USB Flash.
Nevytiskne se část fotografie.	Zkontrolujte, zda jsou vypnuté funkce tisku Bez ohraničení a Výřez. (►► Podrobná příručka uživatele: <i>Tisk bez okrajů a Výřez.</i>)

Potíže s programovým vybavením

Problém	Doporučení
Nelze nainstalovat program nebo tisknout.	(Pouze systém Windows®) Spusťte program Oprava MFL-Pro Suite na disku CD-ROM. Tento program aplikaci opraví a znovu nainstaluje.
„Zařízení je zaneprázdněno“	Zkontrolujte, zda není na dotykovém displeji zařízení zobrazena chybová zpráva.
Z aplikace FaceFilter Studio nelze tisknout obrázky. (Windows®)	Abyste mohli používat aplikaci FaceFilter Studio, musíte ji nainstalovat z disku CD-ROM dodaného společně se zařízením. (►► Stručný návod k obsluze.) Než aplikaci FaceFilter Studio poprvé spustíte, musíte rovněž zkontrolovat, zda je zařízení Brother zapnuto a připojeno k počítači. Tím získáte přístup ke všem funkcím aplikace FaceFilter Studio.





Potíže se sítí

Problém	Doporučení
Nelze tisknout prostřednictvím sítě.	<p>Ujistěte se, že je zařízení zapnuté, online a v režimu Připraven. Vytiskněte Zprávu konfigurace sítě (►► Podrobná příručka uživatele: <i>Zprávy</i>.) a zkontrolujte aktuální síťová nastavení vytištěná v tomto seznamu. Připojte znovu kabel LAN k rozbočovači a ověřte, zda je v pořádku kabeláž i síťová připojení. Je-li to možné, zkuste zařízení připojit k jinému portu rozbočovače pomocí jiného kabelu. Pokud jsou připojení v pořádku, na zařízení se na 2 sekundy zobrazí zpráva LAN aktivní.</p> <p>Pokud používáte bezdrátové připojení nebo máte problémy se sítí, ►► Příručka síťových aplikací: <i>Řešení potíží</i>.</p>
Nefunguje funkce síťového skenování.	<p>Aby bylo možné síťové skenování, je nezbytné nakonfigurovat zabezpečovací program/bránu firewall třetích stran. Chcete-li pro síťové skenování přidat port 54925, zadejte následující informace:</p> <p>Do pole Název: zadejte libovolný popis, například Brother NetScan.</p> <p>Do pole Číslo portu: zadejte 54925.</p> <p>Do pole Protokol: je vybráno UDP.</p> <p>Další informace vyhledejte v návodu k obsluze dodaném se zabezpečovacím programem/bránou firewall třetích stran nebo kontaktujte výrobce programového vybavení.</p> <p>(Pouze operační systém Macintosh)</p> <p>Znovu vyberte vaše síťové zařízení v okně Device Selector (Volič zařízení) v místním menu Model na hlavní obrazovce aplikace ControlCenter2.</p>
Program Brother nelze nainstalovat.	<p>(Windows®)</p> <p>Pokud váš zabezpečovací program zobrazí během instalace sady MFL-Pro Suite upozornění, povolte síťový přístup k následujícím programům.</p> <p>(Macintosh)</p> <p>Používáte-li funkci brány firewall antispywarového nebo antivirového bezpečnostního programu, dočasně ji deaktivujte a potom nainstalujte program Brother.</p>
Nelze se připojit k bezdrátové síti.	<p>Zjistěte podstatu problému pomocí tlačítka Zprava WLAN.</p> <p>Stiskněte tlačítko  (Nastavení) a potom stisknutím tlačítka ▲ nebo ▼ na dotykovém displeji zobrazte Tisk hlasení. Stiskněte tlačítko Tisk hlasení. Stisknutím tlačítka ▲ nebo ▼ zobrazte Zprava WLAN a potom stiskněte tlačítko Zprava WLAN.</p> <p>(►► Příručka síťových aplikací.)</p>

Informace o zařízení

Zjištění výrobního čísla

Výrobní číslo zařízení můžete zobrazit na dotykovém displeji.

- 1 Stiskněte tlačítko  (Nastavení).
- 2 Stisknutím tlačítka  nebo  na dotykovém displeji zobrazte `Prist. info.`
- 3 Stiskněte tlačítko `Prist. info.`
- 4 Stiskněte tlačítko `Vyrobni cislo.`
- 5 Stiskněte tlačítko .

Resetovací funkce

K dispozici jsou následující resetovací funkce:

1 `Sit`

Tiskový server lze resetovat zpět na výchozí tovární nastavení, například heslo a adresu IP.

2 `Vsechna nastav`






Lze obnovit výchozí tovární hodnoty všech nastavení.

Společnost Brother důrazně doporučuje provést tento postup před předáním nebo likvidací zařízení.

POZNÁMKA

Než vyberete volbu `Sit` nebo `Vsechna nastav`, odpojte kabel rozhraní.

Postup při resetování zařízení

- 1 Stiskněte tlačítko  (Nastavení).
- 2 Stisknutím tlačítka  nebo  na dotykovém displeji zobrazte `Pocat.nastav.`
- 3 Stiskněte tlačítko `Pocat.nastav.`
- 4 Stisknutím tlačítka  nebo  zobrazte `Nulovani.`
- 5 Stiskněte tlačítko `Nulovani.`
- 6 Stiskněte tlačítko `Sit` nebo `Vsechna nastav.`
- 7 Stisknutím tlačítka `Ano` potvrďte výběr.
- 8 Stisknutím a podržením tlačítka `Ano` po dobu 2 sekund restartujte zařízení.

Používání tabulek nastavení

Dotykový displej zařízení je snadno nastavitelný a ovladatelný. Vše, co musíte udělat, je stisknout nastavení a volby, které chcete nastavit, když jsou zobrazeny na dotykovém displeji.

Vytvořili jsme tabulky podrobných nastavení, takže můžete vidět na první pohled všechny dostupné možnosti pro každé nastavení a funkci. Můžete použít tyto tabulky pro rychlý výběr oblíbených nastavení v zařízení.

Tabulky nastavení

Tyto tabulky nastavení vám pomohou pochopit volby nastavení, které se nacházejí v programech zařízení. Tovární nastavení jsou zobrazena tučně s hvězdičkou.



(Nastavení)

Úroveň 1	Úroveň 2	Úroveň 3	Volby	Popisy	Stránka	
Nastavení zastupce 	Kopir	—	Kvalita Typ papíru Format papíru Zvets./Zmens. Sytost Netridit/Tridit Soutisk Duplex.kopie Pokročila nastav. (Volby) Vyp. Rezim.usp.ink. Kop.na tenky pap. Kopir. knihy Odstrante pozadi	Umožňuje rychle a snadno načítat a používat vaše dříve uložená upřednostňovaná nastavení.	10	
		Skenovat	Sken do media			Typ skenování Rozlisení Typ souboru Jmeno souboru Odstrante pozadi
			Sken do site			(Název profilu)
			Sken do FTP			
Zaklad.nastav.	Inkoust	Test tisku	Kvalita tisku Zarovnani	Umožňuje kontrolu kvality nebo zarovnání tisku.	54	
		Cistení	K Barva Vsechny	Umožňuje čištění tiskové hlavy.	53	
		Mnozstvi ink.	—	Umožňuje zjištění dostupného množství inkoustu.	Viz ♦.	
♦ >> Podrobná příručka uživatele.						
Výchozí nastavení jsou zobrazena tučně s hvězdičkou.						

Úroveň 1	Úroveň 2	Úroveň 3	Volby	Popisy	Stránka	
Zaklad.nastav. (pokračování)	Typ papíru	—	Stand.papir* Inkjet papir Brother BP71 Dalsi leskle Prusvitny	Slouží k nastavení typu papíru v zásobníku papíru.	26	
	Format papíru	—	A4* A5 10x15cm Letter	Slouží k nastavení formátu papíru v zásobníku papíru.	26	
	Pipnuti	—	Vyp. Slabe* Stred Silne	Slouží k nastavení hlasitosti zvuků při stisku dotykového displeje nebo dotykového panelu.	12	
	Nastaveni LCD	Podsviceni		Svetly* Stred Tmavy	Můžete upravit jas podsvícení dotykového displeje.	13
		Casovac jasu		Vyp. 10Sec. 20Sec. 30Sec.*	Můžete nastavit dobu, po kterou bude podsvícení dotykového displeje zapnuté po posledním doteku prstu.	Viz ♦.
	Rezim spanku	—	1Min 2Min. 3Min. 5Min.* 10Min. 30Min. 60Min.	Můžete vybrat dobu, po kterou bude zařízení nečinné, než přejde do režimu spánku.		
	Auto vypnuti	—	Vyp. Zap.*	Když je tato funkce nastavena na Zap., zařízení se hodinu po přechodu do režimu spánku samo vypne. Když je tato funkce nastavena na Vyp., zařízení se automaticky nevypne.		
	Blok.funkce	Zadej heslo		—	Můžete omezit vybrané funkce zařízení pro až 10 uživatelů s omezeným oprávněním a všechny ostatní neoprávněné veřejné uživatele.	
Blok.Vyp.-Zap.			—			
♦ >>> Podrobná příručka uživatele.						
Výchozí nastavení jsou zobrazena tučně s hvězdičkou.						

Síťová nastavení

Úroveň 1	Úroveň 2	Úroveň 3	Úroveň 4	Volby	Popisy	Stránka
Síť	Drátová LAN	TCP/IP	BOOT metoda	Auto* Static RARP BOOTP DHCP	Slouží k výběru metody BOOT, která nejlépe vyhovuje vašim potřebám.	Viz +.
			IP adresa	[000-255]. [000-255]. [000-255]. [000-255]	Zadejte adresu IP.	
			Maska podsítě	[000-255]. [000-255]. [000-255]. [000-255]	Zadejte masku podsítě.	
			Brána	[000-255]. [000-255]. [000-255]. [000-255]	Zadejte adresu brány.	
			Jmeno uzlu	BRNXXXXXXXXXXXX	Zadejte název uzlu.	
			WINS Nastav.	Auto* Static	Slouží k výběru režimu konfigurace WINS.	
			WINS server	(Primarni) 000.000.000.000 (Sekundarni) 000.000.000.000	Určuje adresu IP primárního nebo sekundárního serveru WINS.	
			DNS server	(Primarni) 000.000.000.000 (Sekundarni) 000.000.000.000	Určuje adresu IP primárního nebo sekundárního serveru DNS.	
			APIPA	Zap.* Vyp.	Automaticky přidělí adresu IP z rozsahu adres v rámci propojení.	
<p>+ >> Příručka síťových aplikací.</p> <p>♣ Přejděte na stránku Brother Solutions Center na adrese http://solutions.brother.com/ a stáhněte si dokument Příručka Wi-Fi Direct™.</p> <p>● Přejděte na stránku Brother Solutions Center na adrese http://solutions.brother.com/ a stáhněte si dokument Příručka připojení k webu.</p> <p>Výchozí nastavení jsou zobrazena tučně s hvězdičkou.</p>						

Úroveň 1	Úroveň 2	Úroveň 3	Úroveň 4	Volby	Popisy	Stránka
Sit (pokračování)	Dratova LAN (pokračování)	TCP/IP (pokračování)	IPv6	Zap. VYP.*	Zapíná nebo vypíná protokol IPv6. Chcete-li použít protokol IPv6, další informace naleznete na stránkách http://solutions.brother.com/ .	Viz +.
		Ethernet	—	Auto* 100B-FD 100B-HD 10B-FD 10B-HD	Slouží k výběru režimu ethernetového připojení.	
		MAC adresa	—	—	Můžete zobrazit adresu MAC vašeho zařízení.	
	WLAN	TCP/IP	BOOT metoda	Auto* Static RARP BOOTP DHCP	Slouží k výběru metody BOOT, která nejlépe vyhovuje vašim potřebám.	
			IP adresa	[000-255]. [000-255]. [000-255]. [000-255]	Zadejte adresu IP.	
			Maska podsítě	[000-255]. [000-255]. [000-255]. [000-255]	Zadejte masku podsítě.	
			Brana	[000-255]. [000-255]. [000-255]. [000-255]	Zadejte adresu brány.	
			Jmeno uzlu	BRWXXXXXXXXXXXXX	Zadejte název uzlu.	
			WINS Nastav.	Auto* Static	Slouží k výběru režimu konfigurace WINS.	
<p>+ >> Příručka síťových aplikací.</p> <p>♣ Přejděte na stránku Brother Solutions Center na adrese http://solutions.brother.com/ a stáhněte si dokument Příručka Wi-Fi Direct™.</p> <p>● Přejděte na stránku Brother Solutions Center na adrese http://solutions.brother.com/ a stáhněte si dokument Příručka připojení k webu.</p> <p>Výchozí nastavení jsou zobrazena tučně s hvězdičkou.</p>						

Úroveň 1	Úroveň 2	Úroveň 3	Úroveň 4	Volby	Popisy	Stránka
Sít (pokračování)	WLAN (pokračování)	TCP/IP (pokračování)	WINS server	(Primární) 000.000.000.000 (Sekundární) 000.000.000.000	Určuje adresu IP primárního nebo sekundárního serveru WINS.	Viz +.
			DNS server	(Primární) 000.000.000.000 (Sekundární) 000.000.000.000	Určuje adresu IP primárního nebo sekundárního serveru DNS.	
			APIPA	Zap.* Vyp.	Automaticky přidělí adresu IP z rozsahu adres v rámci propojení.	
			IPv6	Zap. Vyp.*	Zapíná nebo vypíná protokol IPv6 pro bezdrátovou místní síť LAN. Chcete-li použít protokol IPv6, další informace naleznete na stránkách http://solutions.brother.com/ .	
		Průvodce nast.	—	—	Můžete ručně nakonfigurovat tiskový server pro bezdrátovou síť.	
		WPS/AOSS	—	—	Pomocí metody stisknutí jediného tlačítka můžete snadno nakonfigurovat nastavení bezdrátové sítě.	
		WPS + PIN kod	—	—	Prostřednictvím WPS s kódem PIN můžete snadno nakonfigurovat nastavení bezdrátové sítě.	

+ >> Příručka síťových aplikací.

♣ Přejděte na stránku Brother Solutions Center na adrese <http://solutions.brother.com/> a stáhněte si dokument Příručka Wi-Fi Direct™.

● Přejděte na stránku Brother Solutions Center na adrese <http://solutions.brother.com/> a stáhněte si dokument Příručka připojení k webu.

Výchozí nastavení jsou zobrazena tučně s hvězdičkou.

Úroveň 1	Úroveň 2	Úroveň 3	Úroveň 4	Volby	Popisy	Stránka	
Sit (pokračování)	WLAN (pokračování)	Stav WLAN	Stav	Aktivní (11b) Aktivní (11g) Aktivní (11n) AOSS aktivní Připojení selhalo	Můžete zobrazit aktuální stav bezdrátové sítě.	Viz +.	
			Signal	—	Můžete zobrazit aktuální sílu signálu bezdrátové sítě.		
			SSID	—	Můžete zobrazit aktuální SSID.		
			Komunik. režim	—	Můžete zobrazit aktuální režim komunikace.		
		MAC adresa	—	—	Můžete zobrazit adresu MAC vašeho zařízení.		
	Wi-Fi Direct	Tlacítko	—	—	—	Pomocí metody stisknutí jediného tlačítka můžete snadno nakonfigurovat nastavení bezdrátové sítě Wi-Fi Direct™.	Viz ♣.
			Kod PIN	—	—	Prostřednictvím WPS s kódem PIN můžete snadno nakonfigurovat nastavení bezdrátové sítě Wi-Fi Direct™.	
			Ručne	—	—	Můžete ručně nakonfigurovat nastavení bezdrátové sítě Wi-Fi Direct™.	
			Majitel skup	—	Zap. Vyp.*	Nastaví zařízení jako vlastníka skupiny.	
	<p>+ >> Příručka síťových aplikací.</p> <p>♣ Přejděte na stránku Brother Solutions Center na adrese http://solutions.brother.com/ a stáhněte si dokument Příručka Wi-Fi Direct™.</p> <p>● Přejděte na stránku Brother Solutions Center na adrese http://solutions.brother.com/ a stáhněte si dokument Příručka připojení k webu.</p> <p>Výchozí nastavení jsou zobrazena tučně s hvězdičkou.</p>						

Úroveň 1	Úroveň 2	Úroveň 3	Úroveň 4	Volby	Popisy	Stránka
Sít (pokračování)	Wi-Fi Direct (pokračování)	Info zařízení	Název zařízení	—	Můžete zobrazit název zařízení.	Viz ♣.
			SSID	—	Zobrazí SSID vlastníka skupiny. Pokud není zařízení připojeno, dotykový displej zobrazuje Nepřipojeno.	
			IP adresa	—	Můžete zobrazit aktuální IP adresu zařízení.	
		Stavové info	Stav	M/S aktivní (**) Klient aktivní Nepřipojeno Vyp. ** = počet zařízení	Můžete zobrazit aktuální stav bezdrátové sítě Wi-Fi Direct™.	
			Signal	Silny Stredni Slaby Zadny	Můžete zobrazit aktuální sílu signálu bezdrátové sítě Wi-Fi Direct™. Pokud je zařízení vlastníkem skupiny, dotykový displej vždy zobrazuje Silny.	
		I/F povolene	—	Zap. Vyp.*	Zapnutí nebo vypnutí bezdrátové sítě Wi-Fi Direct™.	
	Nastavení připojení k internetu	Nastavení proxy	Připojení proxy	Zap. Vyp.*	Můžete změnit nastavení webového připojení.	Viz ●.
			Adresa	—		
			Port	—		
			Uživatel jmeno	—		
Zabez.kod			—			

+ >>> Příručka síťových aplikací.

♣ Přejděte na stránku Brother Solutions Center na adrese <http://solutions.brother.com/> a stáhněte si dokument Příručka Wi-Fi Direct™.

● Přejděte na stránku Brother Solutions Center na adrese <http://solutions.brother.com/> a stáhněte si dokument Příručka připojení k webu.

Výchozí nastavení jsou zobrazena tučně s hvězdičkou.

Úroveň 1	Úroveň 2	Úroveň 3	Úroveň 4	Volby	Popisy	Stránka
Sit (pokračování)	Sitovy I/F	—	Drátová LAN* WLAN	—	Můžete vybrat typ síťového připojení.	Viz +.
	Nulovani site	—	—	Ano Ne	Všechna síťová nastavení můžete vrátit zpět na tovární nastavení.	
+ >> Příručka síťových aplikací. ♣ Přejděte na stránku Brother Solutions Center na adrese http://solutions.brother.com/ a stáhněte si dokument Příručka Wi-Fi Direct™. ● Přejděte na stránku Brother Solutions Center na adrese http://solutions.brother.com/ a stáhněte si dokument Příručka připojení k webu. Výchozí nastavení jsou zobrazena tučně s hvězdičkou.						



(Nastavení) (pokračování)

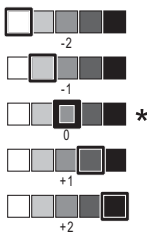
Úroveň 1	Úroveň 2	Úroveň 3	Volby	Popisy	Stránka
Tisk hlasení	Konfigurace	—	—	Vytiskne tyto seznamy a hlášení.	Viz ◆.
	Sit.konfig.	—	—		
	Zprava WLAN	—	—		
Prist. info.	Vyrobní číslo	—	—	Slouží ke zjištění výrobního čísla zařízení.	80
Pocat.nastav.	Datum a čas	Datum a čas	—	Slouží k nastavení data a času v zařízení.	Viz ‡.
		Casova zona	—	Slouží k nastavení časového pásma vaší země.	
	Nulovani	Sit	Ano Ne	Slouží k obnovení výchozích továrních nastavení tiskového serveru, např. hesla a adresy IP.	80
		Vsechna nastav	Ano Ne	Vrátí všechna nastavení zařízení zpět na tovární nastavení.	
Místní jazyk	—	(Vyberte jazyk, který chcete použít)	Umožňuje změnu jazyka displeje LCD podle vaší země.	Viz ◆.	
◆ >>> Podrobná příručka uživatele. ‡ >>> Stručný návod k obsluze. Výchozí nastavení jsou zobrazena tučně s hvězdičkou.					

Tabulky funkcí



(Kopírov.)

Úroveň 1	Úroveň 2	Úroveň 3	Volby	Popisy	Stránka
Mono Start	—	—	—	Umožňuje vytvořit černobílou kopii.	34
Colour Start	—	—	—	Umožňuje vytvořit barevnou kopii.	
Možnosti	Kvalita	—	Normalni* Nejlepší	Slouží k výběru rozlišení kopírování pro další kopii.	Viz ♦.
	Typ papíru	—	Stand.papir* Inkjet papír Brother BP71 Dalsi leskle Prusvitny	Slouží k výběru typu papíru, který odpovídá papíru v zásobníku.	35
	Format papíru	—	A4* A5 A3 10x15cm Letter Legal Ledger	Slouží k výběru formátu papíru, který odpovídá papíru v zásobníku.	35
♦ >>> Podrobná příručka uživatele.					
Výchozí nastavení jsou zobrazena tučně s hvězdičkou.					

Úroveň 1	Úroveň 2	Úroveň 3	Volby	Popisy	Stránka
Možnosti (pokračování)	Zvětš. / Zmenš.	100%*	—	—	Viz ♦.
		Zvětšit	198% 10x15cm→A4 186% 10x15cm→LTR 141% A4→A3, A5→A4	Můžete vybrat poměr zvětšení pro další kopii.	
		Zmenšit	97% LTR→A4 93% A4→LTR 83% 69% A4→A5 47% A4→10x15cm	Můžete vybrat poměr zmenšení pro další kopii.	
		Upravit na str	—	Zařízení upraví velikost automaticky podle nastaveného formátu papíru.	
	Ručne (25-400%)	—	Můžete vybrat poměr zvětšení nebo zmenšení pro použitý typ dokumentu.		
	Sytost	—		Slouží k úpravě sytosti kopií.	
	Netridit/Tridit	—	Netridit* Tridit	Můžete uspořádat nebo třídit vícenásobné kopie.	
Soutisk	—	Vyp. (1na1)* 2na1 (V) 2na1 (S) 2na1 (ID) 4na1 (V) 4na1 (S) Poster (2x1) Poster (2x2) Poster (3x3)	Můžete kopírovat v rozvržení N na 1, 2 na 1 (ID) nebo Poster.		
♦ >>> Podrobná příručka uživatele.					
Výchozí nastavení jsou zobrazena tučně s hvězdičkou.					

Úroveň 1	Úroveň 2	Úroveň 3	Volby	Popisy	Stránka
Možnosti (pokračování)	Duplex.kopie	Vyp.*	—	Můžete vybrat nastavení 2stranného tisku.	Viz ♦.
		Na vysku Otac. po delce	—		
		Na sirku Otac. po delce	—		
		Na vysku Otac. po sirce	—		
		Na sirku Otac. po sirce	—		
	Pokrocile	Normalni* DX1 DX2			
	Pokrocila nastav.	—	Vyp.* Rezim.usp.ink. Kop.na tenky pap. Kopir. knihy Odstrante pozadi	Můžete vybrat různá nastavení kopírování.	
Uloz.nov.predv.	—	Ano Ne	Můžete uložit vaše nastavení kopírování.		
Tovarni nastav	—	Ano Ne	Všechna nastavení můžete vrátit zpět na tovární nastavení.		

♦ >> Podrobná příručka uživatele.

Výchozí nastavení jsou zobrazena tučně s hvězdičkou.

Odstrante pozadi

Volby 1	Možnosti 2	Popisy	Stránka
Odstrante pozadi	Nizke Stredni* Vysoka	Změna množství barvy pozadí, které bude odstraněno.	Viz ♦.

♦ >> Podrobná příručka uživatele.

Výchozí nastavení jsou zobrazena tučně s hvězdičkou.

**(Skenovat)**

Úroveň 1	Úroveň 2	Úroveň 3	Volby	Popisy	Stránka
Sken do soub.	PC	Start	—	Zahájení skenování.	Viz <input type="checkbox"/> .
		Možnosti	(Další informace viz <i>Možnosti (pro Sken do soub., Sken do mailu a Sken do obraz)</i> v následující tabulce.)	Konfigurace podrobných nastavení.	
Sken do media (když je zasunuta paměťová karta nebo paměťová jednotka USB Flash)	—	Start	—	Zahájení skenování.	40
	—	Možnosti	(Další informace viz <i>Možnosti (pro Sken do media)</i> v následující tabulce.)	Konfigurace podrobných nastavení.	
Sken do site	—	Start	—	Zahájení skenování.	Viz <input type="checkbox"/> .
Sken do FTP	—	Start	—	Zahájení skenování.	
Sken do mailu	PC	Start	—	Zahájení skenování.	
		Možnosti	(Další informace viz <i>Možnosti (pro Sken do soub., Sken do mailu a Sken do obraz)</i> v následující tabulce.)	Konfigurace podrobných nastavení.	
Sken do OCR (Uživatelům systému Macintosh je k dispozici po stažení aplikace Presto! PageManager. Viz <i>Přístup k podpoře společnosti Brother (Macintosh)</i> >> strana 5.)	PC	Start	—	Zahájení skenování.	
		Možnosti	(Další informace viz <i>Možnosti (pro Sken do OCR)</i> v následující tabulce.)	Konfigurace podrobných nastavení.	
Sken do obraz	PC	Start	—	Zahájení skenování.	
		Možnosti	(Další informace viz <i>Možnosti (pro Sken do soub., Sken do mailu a Sken do obraz)</i> v následující tabulce.)	Konfigurace podrobných nastavení.	

>>> Příručka uživatele programů.

Výchozí nastavení jsou zobrazena tučně s hvězdičkou.

Úroveň 1	Úroveň 2	Úroveň 3	Volby	Popisy	Stránka
Web. služba (Objeví se po instalaci webové služby pro skenování, která je zobrazena v Průzkumníku Windows® v počítači.)	Skenovani	—	—	Data lze skenovat pomocí protokolu webových služeb.	Viz □.
	Sken do mailu	—	—		
	Sken do faxu	—	—		
	Sken pro tisk	—	—		

>> Příručka uživatele programů.

Výchozí nastavení jsou zobrazena tučně s hvězdičkou.

Moznosti (pro Sken do soub., Sken do mailu a Sken do obraz)

Úroveň 1	Úroveň 2	Volby 1	Popisy	Stránka
Moznosti	Nast. na dotyk. pan.	Vypnuto (Nast. pom.pocitace) * Zap.	Pokud chcete změnit nastavení zařízení pomocí dotykové obrazovky, vyberte Zap.	Viz □.
	Níže uvedená nastavení se objeví, když je vybráno Zap. pro Nast. na dotyk.pan.			
	Typ skenovani	Barva* Cernobile	Pro dokument můžete vybrat typ skenování.	
	Rozliseni	100 dpi 200 dpi* 300 dpi 600 dpi	Pro dokument můžete vybrat rozlišení skenování.	
	Typ souboru	(Pokud v nastavení typu skenování vyberete volbu barev) PDF* JPEG (Pokud v nastavení typu skenování vyberete monochromatickou volbu) TIFF PDF*	Pro dokument můžete vybrat formát souboru.	
Odstrante pozadi	Vyp.* Nizke Stredni Vysoka	Změna množství barvy pozadí, které bude odstraněno.		

>> Příručka uživatele programů.

Výchozí nastavení jsou zobrazena tučně s hvězdičkou.

Možnosti (pro Sken do media)

Úroveň 1	Úroveň 2	Volby 1	Popisy	Stránka
Možnosti	Typ skenování	Barva* Cernobíle	Pro dokument můžete vybrat typ skenování.	40
	Rozlišení	100 dpi 200 dpi* 300 dpi 600 dpi Auto	Pro dokument můžete vybrat rozlišení skenování.	
	Typ souboru	(Pokud v nastavení typu skenování vyberete volbu barev) PDF* JPEG (Pokud v nastavení typu skenování vyberete monochromatickou volbu) TIFF PDF*	Pro dokument můžete vybrat formát souboru.	
	Jméno souboru	—	Můžete přejmenovat soubor.	
	Odstraní pozadí	Vyp.* Nizke Stredni Vysoka	Změna množství barvy pozadí, které bude odstraněno.	
	Ulož .nov.predv.	Ano Ne	Vlastní nastavení skenování můžete uložit jako výchozí nastavení.	
	Tovární nastav	Ano Ne	Všechna nastavení můžete vrátit zpět na původní tovární výchozí nastavení.	
♦ >>> Podrobná příručka uživatele.				
Výchozí nastavení jsou zobrazena tučně s hvězdičkou.				

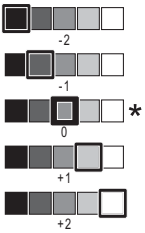
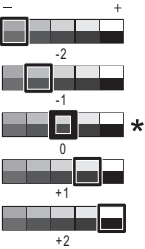
Možnosti (pro Sken do OCR)

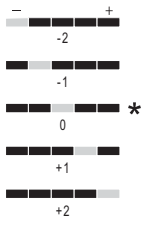
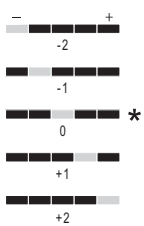
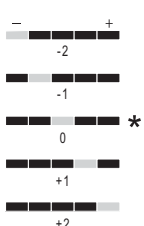
Úroveň 1	Úroveň 2	Volby 1	Popisy	Stránka
Možnosti	Nast. na dotyk. pan.	Vypnuto (Nast. pom.pocitace)* Zap.	Pokud chcete změnit nastavení zařízení pomocí dotykové obrazovky, vyberte Zap.	Viz <input type="checkbox"/> .
	Níže uvedená nastavení se objeví, když je vybráno Zap. pro Nast. na dotyk.pan.			
	Typ skenování	Barva Cernobíle*	Pro dokument můžete vybrat typ skenování.	
	Rozlišení	100 dpi 200 dpi* 300 dpi 600 dpi	Pro dokument můžete vybrat rozlišení skenování.	
	Typ souboru	Text* HTML RTF	Pro dokument můžete vybrat formát souboru.	
<input type="checkbox"/> >> Příručka uživatele programů.				
Výchozí nastavení jsou zobrazena tučně s hvězdičkou.				

**(Foto)**

Úroveň 1	Úroveň 2	Úroveň 3	Volby	Popisy	Stránka
Prohl. fotogr	OK	Start	—	Můžete vytisknout vaše vybrané fotografie.	39
		Moznosti	Další informace viz <i>Moznosti</i> v následující tabulce.	Pomocí voleb můžete upravovat své fotografie.	Viz ♦.
Tisk vse	Start	—	—	Můžete vytisknout všechny fotografie z paměťové karty nebo paměťové jednotky USB Flash.	
	Moznosti	—	Další informace viz <i>Moznosti</i> v následující tabulce.	Pomocí voleb můžete upravovat své fotografie.	
Tisk miniatur	Indexovy list	Start	—	Můžete vytisknout stránku miniatur.	
		Moznosti	Typ papíru (Volby) Stand.papir* Inkjet papír Brother BP71 Dalsi leskle	Slouží k výběru typu papíru.	
	Tisk fotogr.	Start	—	Můžete vytisknout individuální obrázek.	
		Moznosti	Format papíru (Volby) Letter A4*	Slouží k výběru formátu papíru.	
♦ >>> Podrobná příručka uživatele.					
Výchozí nastavení jsou zobrazena tučně s hvězdičkou.					

Možnosti (pro Foto)

Volba 1	Volba 2	Volba 3	Volba 4	Popisy	Stránka
Kvalita tisku (Není k dispozici pro tisk DPOF.)	Normalni Foto*	—	—	Slouží k výběru kvality tisku.	Viz ♦.
Typ papíru	Stand.papir Inkjet papir Brother BP71 Dalsi leskle*	—	—	Slouží k výběru typu papíru.	
Format papíru	10x15cm* 13x18cm A4 A3 Letter Ledger	—	—	Slouží k výběru formátu papíru.	
(Když je vybrán formát A4 nebo Letter) Velikost tisku	8x10cm 9x13cm 10x15cm 13x18cm 15x20cm Max. rozmer*	—	—	Vyberte velikost tisku, pokud používáte formát papíru A4 nebo Letter.	
Jas		—	—	Slouží k nastavení jasů.	
Kontrast		—	—	Slouží k nastavení kontrastu.	
♦ >> Podrobná příručka uživatele.					
Výchozí nastavení jsou zobrazena tučně s hvězdičkou.					

Volba 1	Volba 2	Volba 3	Volba 4	Popisy	Stránka
Zvýraznění barev	Zap. Vyp.*	Vyvážení bíle		Slouží k nastavení odstínu bílých ploch.	Viz ◆ .
		Ostrost		Zvýrazňuje detaily obrázku.	
		Sytost barvy		Slouží k nastavení celkového množství barvy v obrázku.	
Vyrez	Zap.* Vyp.	—	—	Oříznutím kolem okrajů přizpůsobí obrázek formátu papíru nebo velikosti tisku. Tuto funkci vypněte, pokud chcete tisknout celé obrázky nebo chcete předejít nežádoucímu oříznutí.	
Bez okraje	Zap.* Vyp.	—	—	Zvětší potisknutelnou oblast, aby odpovídala okrajům papíru.	
Tisk data (Není k dispozici pro tisk DPOF.)	Zap. Vyp.*	—	—	Vytiskne na fotografii datum.	
Ulož.nov.predv.	Ano Ne	—	—	Vlastní nastavení tisku můžete uložit jako výchozí nastavení.	
Tovarní nastav	Ano Ne	—	—	Všechna nastavení můžete vrátit zpět na tovární nastavení.	
◆ >>> Podrobná příručka uživatele.					
Výchozí nastavení jsou zobrazena tučně s hvězdičkou.					




(Web)

Úroveň 1	Úroveň 2	Úroveň 3	Volby	Popisy	Stránka
Web	PICASA Web Albums™	—	—	Umožňuje připojit zařízení Brother k internetovým službám. Od vydání tohoto dokumentu mohlo dojít k rozšíření a/nebo změně názvů služeb poskytovatelem.	Viz ●.
	Google Drive™	—	—		
	FLICKR®	—	—		
	Facebook™	—	—		
	EVERNOTE	—	—		
	Dropbox	—	—		
● Přejděte na stránku Brother Solutions Center na adrese http://solutions.brother.com/ a stáhněte si dokument Příručka připojení k webu.					
Výchozí nastavení jsou zobrazena tučně s hvězdičkou.					




(Inkoust)


Úroveň 1	Úroveň 2	Úroveň 3	Volby	Popisy	Stránka
 (Inkoust)	Test tisku	—	Kvalita tisku Zarovnaní	Umožňuje kontrolu kvality nebo zarovnání tisku.	54 55
	Cistení	—	K Barva Vsechny	Umožňuje čištění tiskové hlavy.	53
	Mnozství ink.	—	—	—	Umožňuje zjištění dostupného množství inkoustu.
◆ >>> Podrobná příručka uživatele.					
Výchozí nastavení jsou zobrazena tučně s hvězdičkou.					

WiFi (Nastavení připojení Wi-Fi)**POZNÁMKA**

Když je Wi-Fi® nastaveno, tato nastavení nelze z domovské obrazovky měnit. Veškerá nastavení připojení Wi-Fi můžete měnit z obrazovky Nastavení.




Úroveň 1	Úroveň 2	Úroveň 3	Volby	Popisy	Stránka
 WiFi (Nastavení připojení Wi-Fi)	Průvodce nast.	—	—	Můžete ručně nakonfigurovat tiskový server pro bezdrátovou síť.	Viz ‡.
	Nastavení s PC	—	—	Nastavení připojení Wi-Fi můžete nakonfigurovat pomocí počítače.	
	WPS/AOSS	—	—	Pomocí metody stisknutí jediného tlačítka můžete snadno nakonfigurovat nastavení bezdrátové sítě.	
	WPS + PIN kód	—	—	Prostřednictvím WPS s kódem PIN můžete snadno nakonfigurovat nastavení bezdrátové sítě.	Viz +.
‡ >> Stručný návod k obsluze. + >>> Příručka síťových aplikací.					
Výchozí nastavení jsou zobrazena tučně s hvězdičkou.					

Zadávání textu

Když potřebujete zadat text do zařízení, na dotykovém displeji se zobrazí klávesnice. Opakovaným stisknutím tlačítka  můžete cyklicky procházet písmena, čísla a zvláštní znaky.



Vkládání mezer


Chcete-li zadat mezeru, stisknutím tlačítka  vyberte zvláštní znaky a potom stiskněte tlačítko mezery  nebo .


Nebo můžete stisknutím tlačítka ► dvakrát pohybovat kurzorem.

POZNÁMKA

Dostupné znaky se mohou lišit v závislosti na zemi.

Provádění oprav

Pokud jste zadali nesprávný znak a chcete jej změnit, stisknutím tlačítka ◀ přesuňte kurzor pod nesprávný znak a potom stiskněte tlačítko . Zadejte správný znak. Kurzor můžete také použít pro návrat a zadání písmen.

Pokud se na dotykovém displeji nezobrazí ◀, opakovaně stiskněte tlačítko , dokud nevymažete nesprávný znak. Zadejte správné znaky.

Opakování písmen

Potřebujete-li zadat písmeno, které se nachází na stejném tlačítku, jako předcházející písmeno, před dalším stisknutím stejného tlačítka posuňte kurzor vlevo stisknutím tlačítka ►.

Obecné

POZNÁMKA

Tato kapitola poskytuje souhrn údajů o technických údajích zařízení. Další podrobné technické údaje naleznete na stránkách <http://www.brother.com/>.

Typ tiskárny	Inkoustová tiskárna
Tisková hlava	Černobílá: Piezoelektrická, 420 trysek × 1 Barevná: Piezoelektrická, 420 trysek × 3
Kapacita paměti	128 MB
Displej LCD (displej z tekutých krystalů)	Barevný dotykový displej LCD a dotykový panel o velikosti 1,8 palců (44,9 mm)
Zdroj napájení	Střídavý proud 220 až 240 V 50/60 Hz
Spotřeba energie ¹	Režim kopírování: Přibl. 21 W ² Režim Připraven: Přibl. 5,5 W ³ Režim spánku: Přibl. 1,0 W ³ Vypnuto: Přibl. 0,04 W ^{3 4}

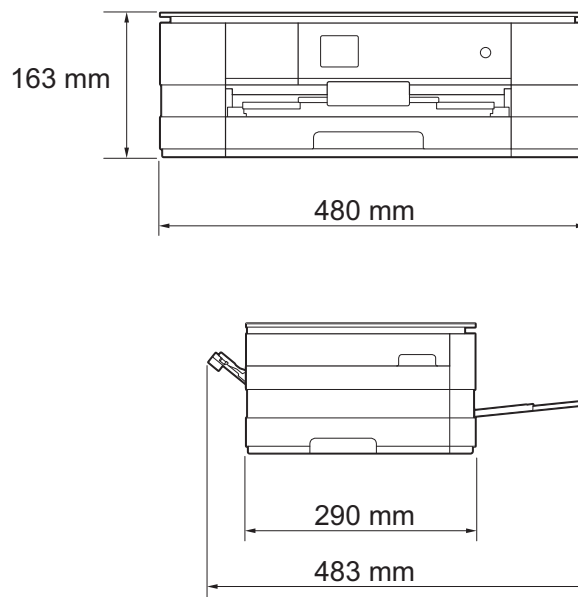
¹ Měřeno u zařízení připojeného k rozhraní USB. Spotřeba energie se něco liší v závislosti na uživatelském prostředí nebo opotřebení součástí.

² Při jednostranném tisku, rozlišení: standardní / dokument: ISO/IEC 24712 vytištěný vzorek.

³ Měřeno podle normy IEC 62301, Edice 2.0.

⁴ I když je zařízení vypnuté, pravidelně se automaticky zapne a provede údržbu tiskové hlavy, a pak se vypne.

Rozměry



Hmotnost	8 kg
Hlučnost	Provoz: LPAM = 50 dB(A) (průměr) ¹
Hlučnost dle normy ISO9296	Kopírování: LWAd = 6,26 B(A) ² (černobíle) LWAd = 6,19 B(A) (barevně) Připraven: LWAd = 3,28 B(A) (černobíle/barevně)
Teplota	Provoz: 10 až 35 °C Nejlepší kvalita tisku: 20 až 33 °C
Vlhkost	Provoz: 20 až 80 % (bez kondenzace) Nejlepší kvalita tisku: 20 až 80 % (bez kondenzace)
Velikost dokumentu	Šířka skla skeneru: max. 215,9 mm Délka skla skeneru: max. 297 mm

¹ Hluk závisí na podmínkách tisku.

² Kancelářské vybavení s hodnotou LWAd > 6,30 B(A) není vhodné pro instalaci do místností, ve kterých lidé vyžadují vysokou míru soustředění. Kvůli hlukovým emisím by taková zařízení měla být umístěna v oddělených místnostech.

Tisková média

Vstup papíru

Zásobník papíru

■ Typ papíru:

Standardní papír, papír pro inkoustové tiskárny (křídový papír), lesklý papír¹ a fólie^{1 2}

■ Formát papíru³:

(Na šířku)

A4, Letter, Executive

(Na výšku)

A5, A6, obálky (Com-10, DL, Monarch), Fotografie 10 × 15 cm, Fotografie L 89 × 127 mm, Fotografie 2L 13 × 18 cm a štítek 127 × 203 mm

Šířka: 89 mm – 215,9 mm

Délka: 127 mm – 297 mm

Další informace viz *Gramáž a tloušťka papíru* >> strana 31.

■ Maximální kapacita zásobníku papíru:

Přibl. 150 listů standardního papíru s gramáží 80 g/m²

¹ V případě lesklého papíru nebo fólií odstraňte vytištěné stránky z výstupního zásobníku papíru okamžitě po výstupu ze zařízení, aby nedošlo k rozmazání.

² Používejte pouze fólie doporučené pro tisk v inkoustových tiskárnách.

³ Viz *Typ a formát papíru pro jednotlivé operace* >> strana 29.

Vstup papíru

(pokračování)

Slot pro ruční podávání

■ Typ papíru:

Standardní papír, papír pro inkoustové tiskárny (křídový papír), lesklý papír¹ a fólie^{1 2}

■ Formát papíru³:

(Na šířku)

A4, Letter, Executive

(Na výšku)

A3, Ledger, Legal, A5, A6, obálky (Com-10, DL, Monarch, C5), Fotografie 10 × 15 cm, Fotografie L 89 × 127 mm, Fotografie 2L 13 × 18 cm a štítek 127 × 203 mm

Šířka: 89 mm – 297 mm

Délka: 127 mm – 431,8 mm

Další informace viz *Gramáž a tloušťka papíru* ►► strana 31.

■ Maximální kapacita zásobníku papíru:

1 list speciálního tiskového média

Výstup papíru

Maximálně 50 listů standardního papíru 80 g/m² (přísun do výstupního zásobníku papíru potištěnou stranou nahoru)¹

¹ V případě lesklého papíru nebo fólií odstraňte vytištěné stránky z výstupního zásobníku papíru okamžitě po výstupu ze zařízení, aby nedošlo k rozmazání.

² Používejte pouze fólie doporučené pro tisk v inkoustových tiskárnách.

³ Viz *Typ a formát papíru pro jednotlivé operace* ►► strana 29.

Kopírování

Barevně/Černobíle

Ano/Ano

Šířka kopie ¹

204 mm

Vícenásobné kopie

Uspořádá/roztřídí až 99 stránek

Zvětšení/Zmenšení

25 % až 400 % (v přírůstcích 1 %)

Rozlišení

Tisk až 1 200 × 1 200 dpi

2stranné

Ano

■ Typ papíru:

Standardní papír

■ Formát papíru:

A4, Letter, A5

¹ Při kopírování na papír formátu A4.

PhotoCapture Center™

Podporovaná média ¹	Memory Stick Duo™ (16 MB – 128 MB) Memory Stick PRO Duo™ (256 MB – 32 GB) Memory Stick Micro™ (M2™) s adaptérem (256 MB – 32 GB) MultiMedia Card (32 MB – 2 GB) MultiMedia Card plus (128 MB – 4 GB) MultiMedia Card mobile s adaptérem (64 MB – 1 GB) Paměťová karta SD (16 MB – 2 GB) Paměťová karta miniSD s adaptérem (16 MB – 2 GB) Paměťová karta microSD s adaptérem (16 MB – 2 GB) Paměťová karta SDHC (4 GB – 32 GB) Paměťová karta miniSDHC s adaptérem (4 GB – 32 GB) Paměťová karta microSDHC s adaptérem (4 GB – 32 GB) Paměťová karta SDXC (48 GB – 128 GB) Paměťová jednotka USB Flash ²
Rozlišení	Maximálně 1 200 × 4 800 dpi
Přípona souboru (formát média)	DPOF (ver. 1.0, ver. 1.1), Exif DCF (do ver. 2.1)
(formát obrázku)	Tisk fotografií: JPEG ³ , AVI ⁴ , MOV ⁴ Skenování na média: JPEG, PDF (barevně) TIFF, PDF (černobíle)
Počet souborů	Až 999 souborů (Složka uvnitř paměťových karet nebo paměťových jednotek USB Flash se počítá také.)
Složka	Soubor musí být ve složce 4. úrovně paměťové karty nebo paměťové jednotky USB Flash.
Bez ohraničení	A4, Letter, A3, Ledger, Fotografie 10 × 15 cm, Fotografie 2L 13 × 18 cm ⁵

¹ Paměťové karty, adaptéry ani paměťová jednotka USB Flash nejsou součástí balení.

² Standardní rozhraní USB 2.0
Standardní velkokapacitní zařízení USB do 32 GB
Podporované formáty: FAT12/FAT16/FAT32/exFAT

³ Progresivní formát JPEG není podporován.

⁴ Pouze Motion JPEG.

⁵ Viz *Typ a formát papíru pro jednotlivé operace* ►► strana 29.

PictBridge

Kompatibilita

Podporuje standard Camera & Imaging Products Association PictBridge CIPA DC-001.

Další informace naleznete na stránkách <http://www.cipa.jp/pictbridge/>.

Rozhraní

Přímé rozhraní USB

Skener

Barevně/Černobíle	Ano/Ano
Kompatibilní se standardem TWAIN	Ano (Windows® XP ¹ / Windows Vista® / Windows® 7) (Mac OS X v10.5.8, 10.6.x, 10.7.x ²)
Kompatibilní se standardem WIA	Ano (Windows® XP ¹ / Windows Vista® / Windows® 7)
Kompatibilní se standardem ICA	Ano (Mac OS X v10.6.x, 10.7.x)
Hloubka barev	Zpracování 48bitových barev (vstup) Zpracování 24bitových barev (výstup) / 256 stupňů na barvu
Stupně šedé	Zpracování 16bitových barev (vstup) Zpracování 8bitových barev (výstup) / 256 stupňů
Rozlišení	Maximálně 19 200 × 19 200 dpi (interpolované) ³ Maximálně 2 400 × 2 400 dpi (optické)
Šířka a délka skenování	Šířka: do 213,9 mm Délka: do 295 mm

¹ Windows® XP v této příručce uživatele zahrnuje systémy Windows® XP Home Edition, Windows® XP Professional a Windows® XP Professional x64 Edition.

² Nejnovější aktualizace ovladačů pro používaný systém Mac OS X najdete na stránkách <http://solutions.brother.com/>.

³ Skenování maximálně 1 200 × 1 200 dpi při použití ovladače WIA pro Windows® XP, Windows Vista® a Windows® 7 (rozlišení až 19 200 × 19 200 dpi lze vybrat pomocí nástroje pro skenování Brother).

Tiskárna

Rozlišení

Maximálně 1 200 × 6 000 dpi

Šířka tisku³291 mm [297 mm (bez ohraničení)¹]**Bez ohraničení**²A4, Letter, A3, Ledger, A6, Fotografie 10 × 15 cm,
Fotografie L 89 × 127 mm, Fotografie 2L 13 × 18 cm**2stranné**

■ Typ papíru:

Standardní papír

■ Formát papíru:

A4, Letter, A5, Executive

Rychlost tisku⁴

¹ Když je funkce Bez ohraničení zapnutá.

² Viz *Typ a formát papíru pro jednotlivé operace* ►► strana 29.

³ Při tisku na papír formátu A3.

⁴ Podrobné technické údaje naleznete na stránkách <http://www.brother.com/>.

Rozhraní

USB ^{1 2}	Kabel rozhraní USB 2.0, který není delší než 2,0 m.
Kabel LAN ³	Kabel Ethernet UTP kategorie 5 nebo vyšší.
Bezdrátová síť LAN	IEEE 802.11b/g/n (režim infrastruktury/Ad-hoc) IEEE 802.11g/n (Wi-Fi Direct™)

¹ Zařízení je vybaveno vysokorychlostním rozhraním USB 2.0. Zařízení lze také připojit k počítači, který je vybaven rozhraním USB 1.1.

² Porty USB třetích stran nejsou podporovány.

³ Viz *Síť* >>> strana 113.

>>> Příručka síťových aplikací: *Podporované protokoly a funkce zabezpečení*.

Sít'

POZNÁMKA

Další informace o technických údajích sítě, ►► Příručka síťových aplikací.

Můžete připojit zařízení k síti pro síťový tisk, síťové skenování a přistupovat k fotografiím z aplikace PhotoCapture Center™¹. Součástí dodávky je také program pro správu sítě Brother BRAdmin Light².

Zabezpečení bezdrátové sítě	SSID (32 znaků), WEP 64/128 bitů, WPA-PSK (TKIP/AES), WPA2-PSK (AES)	
Nástroj pro podporu bezdrátové instalace	AOSS™	Ano
	WPS	Ano

¹ Viz tabulka Požadavky na počítač na straně 114.

² (Windows®) Jestliže požadujete pokročilejší správu tiskárny, použijte nejnovější verzi nástroje Brother BRAdmin Professional, který si můžete stáhnout z webových stránek <http://solutions.brother.com/>.

Požadavky na počítač

PODPOROVANÉ OPERAČNÍ SYSTÉMY A PROGRAMOVÉ FUNKCE								
Počítačová platforma a verze operačního systému		Rozhraní počítače			Procesor	Místo na pevném disku potřebné pro instalaci		
		USB ²	10/100 Base-TX (Ethernet)	Bezdrátová síť 802.11b/g/n		Pro ovladače	Pro aplikace	
Operační systém Windows®	Windows® XP Home ^{1 3}	Tisk Skenování Vyměnitelný disk ⁴	Neuvedeno	Tisk	32bitový (x86) nebo 64bitový (x64) procesor	150 MB	1 GB	
	Windows® XP Professional ^{1 3}					500 MB	1,3 GB	
	Windows Vista® ^{1 3}							650 MB
	Windows® 7 ^{1 3}					50 MB	Neuvedeno	
	Windows Server® 2003	Neuvedeno			Tisk	64bitový (x64) procesor	80 MB	550 MB
	Windows Server® 2003 R2							
	Windows Server® 2008							
	Windows Server® 2008 R2							
Operační systém Macintosh	Mac OS X v10.5.8	Tisk Skenování Vyměnitelný disk ⁴	Neuvedeno	Tisk	PowerPC G4/G5 nebo procesor Intel®	80 MB	550 MB	
	Mac OS X v10.6.x							Procesor Intel®
	Mac OS X v10.7.x							

Podmínky:

- ¹ V případě ovladače WIA je rozlišení 1 200 × 1 200. Nástroj pro skenování Brother umožňuje zvýšit rozlišení až na 19 200 × 19 200 dpi.
- ² Porty USB třetích stran nejsou podporovány.
- ³ Aplikace PaperPort™ 12SE podporuje operační systém Windows® XP Home (SP3 nebo vyšší), XP Professional (SP3 nebo vyšší), XP Professional x64 Edition (SP2 nebo vyšší), Windows Vista® (SP2 nebo vyšší) a Windows® 7.
- ⁴ Vyměnitelný disk je funkcí aplikace PhotoCapture Center™.

Nejnovější aktualizace ovladačů najdete na stránkách <http://solutions.brother.com/>.
Všechny ochranné známky, názvy značek a produktů jsou vlastnictvím příslušných společností.

Spotřební materiál

Inkoust	Toto zařízení používá samostatné kazety s černým, žlutým, azurovým a purpurovým inkoustem, které jsou oddělené od sestavy tiskové hlavy.
Životnost inkoustové kazety	Po prvním vložení inkoustových kazet spotřebuje zařízení více inkoustu, protože musí naplnit přívodní trubičky inkoustu pro výtisky s vysokou kvalitou. Tento postup bude proveden pouze jednou. Po dokončení tohoto postupu budou mít kazety dodané se zařízením nižší výtěžnost než standardní kazety (65 %). Se všemi následujícími inkoustovými kazetami vytisknete uvedený počet stránek.
Náhradní spotřební materiál	<p><Černá se super vysokou výtěžností> LC127XLBK <Žlutá se super vysokou výtěžností> LC125XLY <Azurová se super vysokou výtěžností> LC125XLC <Purpurová se super vysokou výtěžností> LC125XLM</p> <p>Černá, žlutá, azurová a purpurová – přibližně 1 200 stránek ¹</p> <p><Černá s vysokou výtěžností> LC123BK <Žlutá s vysokou výtěžností> LC123Y <Azurová s vysokou výtěžností> LC123C <Purpurová s vysokou výtěžností> LC123M</p> <p>Černá, žlutá, azurová a purpurová – přibližně 600 stránek ¹</p> <p>¹ Přibližná výtěžnost kazet je uvedena v souladu se standardem ISO/IEC 24711.</p> <p>Další informace o náhradním spotřebním materiálu naleznete na webových stránkách http://www.brother.com/pageyield/.</p>

Co je Innobella™?

Innobella™ je řada originálních spotřebních materiálů nabízených společností Brother. Název „Innobella™“ je odvozen od slov „Innovation“ (inovace) a „Bella“ (italsky „krásná“) a představuje „inovativní“ technologii, která vám poskytuje „krásné“ a „dlouho trvající“ výsledky tisku.

Pokud tisknete fotografické obrázky, společnost Brother doporučuje pro dosažení vysoké kvality lesklý fotografický papír Innobella™ (řada BP71). Brilantních tisků dosáhnete snáze s inkoustem a papírem Innobella™.



E

Rejstřík

A

Apple Macintosh
Viz Příručka uživatele programů.

B

Bezdrátová síť
Viz Stručný návod k obsluze a Příručka
síťových aplikací.
Brother
CreativeCenter4

C

ControlCenter
Viz Příručka uživatele programů.

Č

Čištění
skener53
tisková hlava53

D

Dokument
vkládání32
Dotykový displej LCD81
jas13

F

Fólie27, 28, 30, 31, 105, 106

H

Hlasitost, nastavení
signál12

CH

Chybové zprávy na dotykovém
displeji 59
Dochází inkoust 59
Chybí ink. patr. 59
Nelze čistit 60
Nelze inicializovat 60
nelze rozpoznat 60
Nelze skenovat 60
Nelze tisknout 60, 61
Nesprávný papír 60
Otevřený kryt 61
Plný absorber ink. 62
Pouze černobílý tisk 63
Přeplněná paměť 63
Temer plny abs.ink 64
Uvízlý pap. 64
Zbývající data 65
Zkontr. papír 65

I

Inkoustové kazety
čítač inkoustových bodů 50
výměna 50
Innobella™ 115

K

Kopírování
formát papíru 35
používání skla skeneru 32
typ papíru 35
zástupci 10, 12

M

Macintosh
Viz Příručka uživatele programů.

N

Nápověda	
Tabulky funkcí	90
Tabulky nastavení	82
zprávy na dotykovém displeji	81
Nuance™ PaperPort™ 12SE	
Viz Příručka uživatele programů. Viz též nápověda v aplikaci PaperPort™ 12SE.	

O

Obálky	17, 18, 21, 29, 31
Oblast, kterou nelze skenovat	33
Odstraňování problémů	
chybové zprávy na dotykovém displeji	59
uvíznutí papíru	66
v případě potíží	
kopírování	77
kvalita tisku	74
PhotoCapture Center™	78
program	78
sít'	79
skenování	77
tisk	73
zacházení s papírem	76
zprávy údržby na dotykovém displeji	59

P

Papír	27, 105, 106
formát	26
kapacita	30, 31
potisknutelná oblast	25
typ	26, 29
vkládání	14, 17
vkládání obálek a pohlednic	17
vkládání papíru formátu Fotografie a Fotografie L	19, 21
Papír formátu Fotografie a Fotografie L	17, 19, 29, 30

PhotoCapture Center™	
MultiMedia Card	36
nastavení tisku	
kvalita	39
Náhled fotografií	39
paměťová karta SD	36
paměťová karta SDHC	36
paměťová karta SDXC	36
skenování na média	
změna názvu souboru	40
technické údaje	108
z počítače	
Viz Příručka uživatele programů.	
Presto! PageManager	
Viz Příručka uživatele programů. Viz též nápověda v aplikaci Presto! PageManager.	
Přehled ovládacího panelu	6

R

Rozlišení	
kopírování	107
skenování	110
tisk	111

S

Sít'	
skenování	
Viz Příručka uživatele programů.	
tisk	
Viz Příručka síťových aplikací.	
Skenování	
Viz Příručka uživatele programů.	
Slot pro ruční podávání	21
Spotřební materiál	115
Stupně šedé	110

T

Tabulky podrobných nastavení	81
Text, zadávání	102
Tisk	
potisknutelná oblast	25
potíže	73
rozlišení	111
technické údaje	111
uvíznutí papíru	66
Viz Příručka uživatele programů.	

U

Uváznutí papír	66
-------------------------	----

Ú

Údržba, běžná výměna inkoustových kazet	50
--	----

V

Výrobní číslo jak najít.....	Na vnitřní straně vazby
---------------------------------	-------------------------

W

Windows® Viz Příručka uživatele programů.	
--	--

Z

Zástupci	10
kopírování	10
odstranění	12
používání	12
přidání	10
skenování	10
změna název zástupce	11

brother®

**Navštivte naše internetové stránky
<http://www.brother.com/>**

Toto zařízení je schváleno k použití pouze v zemi, kde bylo zakoupeno. Místní společnosti Brother nebo jejich prodejci poskytnou podporu pouze pro zařízení, která byla zakoupena v zemích, kde sídlí.



www.brotherearth.com