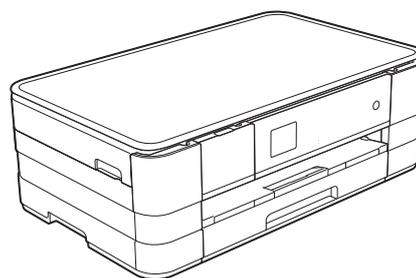


Basis gebruikershandleiding

DCP-J4110DW



Als u de klantenservice wilt bellen

Vul de volgende gegevens in voor toekomstige referentie:

Modelnummer: DCP-J4110DW

Serienummer: ¹ _____

Aankoopdatum: _____

Plaats van aankoop: _____

¹ Het serienummer staat op de achterkant van het apparaat. Bewaar deze Gebruikershandleiding samen met uw kassabon als aankoopbewijs in geval van diefstal of brand of voor service die onder de garantie valt.

Registreer uw product online op

<http://www.brother.com/registration/>

Gebruikershandleidingen en waar ze te vinden zijn

Welke handleiding?	Wat staat erin?	Waar is de handleiding?
Handleiding product veiligheid	Lees deze handleiding eerst. Lees de Veiligheidsinstructies voordat u de machine instelt. Raadpleeg deze handleiding voor handelsmerken en wettelijke beperkingen.	Afgedrukt / In de verpakking
Installatiehandleiding	Volg de instructies voor het instellen van uw machine en het installeren van de drivers en de software voor het besturingssysteem en het type verbinding dat u gebruikt.	Afgedrukt / In de verpakking
Basis gebruikershandleiding	Maak kennis met de standaardhandelingen voor kopiëren en scannen, leer omgaan met PhotoCapture Center™ en bekijk hoe u verbruiksartikelen kunt vervangen. Raadpleeg de tips voor het oplossen van problemen.	Afgedrukt / In de verpakking ¹
Geavanceerde gebruikershandleiding	Maak kennis met geavanceerde handelingen: kopiëren, beveiliging, rapporten afdrukken en routineonderhoud uitvoeren.	PDF-bestand / cd-rom
Softwarehandleiding	Volg deze instructies voor afdrukken, scannen, netwerkscannen, PhotoCapture Center™, scannen met webservices en het gebruik van het Brother ControlCenter.	PDF-bestand / cd-rom
Netwerkhandleiding	Deze handleiding bevat nuttige informatie over instellingen voor bedrade en draadloze netwerken en beveiligingsinstellingen die u met de Brother-machine kunt configureren. Daarnaast bevat deze handleiding informatie over de protocollen die door uw machine worden ondersteund en gedetailleerde tips voor het oplossen van problemen.	PDF-bestand / cd-rom
Handleiding Web Connect	Deze handleiding bevat nuttige informatie over het oproepen van internetservices vanaf de Brother-machine, het downloaden van afbeeldingen, het afdrukken van gegevens en het rechtstreeks uploaden van bestanden naar internetservices.	PDF-bestand / Brother Solutions Center ²
AirPrint handleiding	In deze handleiding wordt uitgelegd hoe u AirPrint gebruikt om via Mac OS X v10.7.x en uw iPhone, iPod touch, iPad of een ander iOS-apparaat af te drukken op uw Brother-machine zonder een printerdriver te installeren.	PDF-bestand / Brother Solutions Center ²
Google cloud print handleiding	In deze handleiding wordt uitgelegd hoe u Google Cloud Print™ gebruikt om af te drukken via internet.	PDF-bestand / Brother Solutions Center ²
Wi-Fi Direct™ handleiding	In deze handleiding wordt uitgelegd hoe u uw Brother-machine configureert en gebruikt om rechtstreeks draadloos af te drukken vanaf een mobiel apparaat dat ondersteuning biedt voor de Wi-Fi Direct™-standaard.	PDF-bestand / Brother Solutions Center ²
Handleiding mobiel printen/scannen voor Brother iPrint&Scan	Deze handleiding bevat nuttige informatie over het afdrukken vanaf uw mobiele apparaat en het scannen vanaf de Brother-machine naar uw mobiele apparaat, indien aangesloten op een Wi-Fi-netwerk.	PDF-bestand / Brother Solutions Center ²

¹ Afhankelijk van uw land.

² Ga naar <http://solutions.brother.com/>.

Inhoudsopgave

(Basis gebruikershandleiding)

1	Algemene informatie	1
	Gebruik van de documentatie.....	1
	Symbolen en conventies die in de documentatie gebruikt worden.....	1
	De Geavanceerde gebruikershandleiding, Softwarehandleiding en	
	Netwerkhandleiding openen.....	2
	Gebruikershandleidingen weergeven.....	2
	Brother-support openen (Windows®).....	4
	Brother-support openen (Macintosh).....	5
	Overzicht van het bedieningspaneel.....	6
	1,8-inch touchscreen-LCD.....	8
	Standaardhandelingen.....	9
	Instellingen voor snelkoppelingen.....	10
	Snelkoppelingen toevoegen.....	10
	Snelkoppelingen wijzigen.....	11
	Snelkoppelingen verwijderen.....	12
	Snelkoppelingen gebruiken.....	12
	Volume-instellingen.....	12
	Volume van de waarschuwingstoon.....	12
	Touchscreen-LCD.....	13
	De helderheid van de achtergrondverlichting instellen.....	13
2	Papier laden	14
	Papier en andere afdrukmedia laden.....	14
	Papier laden in de papierlade.....	14
	Kleiner papier laden (Foto, Foto L en enveloppen).....	17
	Papier in de sleuf voor handmatige invoer laden.....	21
	Onbedrukbaar gebied.....	25
	Papierinstellingen.....	26
	Papierformaat en -soort.....	26
	Geschikt papier en andere afdrukmedia.....	27
	Aanbevolen afdrukmedia.....	27
	Omgaan met en gebruik van afdrukmedia.....	28
	De juiste afdrukmedia selecteren.....	29
3	Documenten laden	32
	Documenten laden.....	32
	De glasplaat gebruiken.....	32
	Niet-scanbaar gebied.....	33

4	Kopiëren	34
	Kopiëren	34
	Kopiëren stoppen	34
	Kopieeropties	34
	Papiersoort	35
	Papierformaat	35
5	Foto's afdrucken vanaf een geheugenkaart of USB-flashstation	36
	PhotoCapture Center™-functies (FOTO-modus)	36
	Een geheugenkaart of een USB-flashstation gebruiken	36
	Aan de slag	37
	Foto's afdrucken	39
	Foto's weergeven	39
	PhotoCapture Center™-afdrukinstellingen	39
	Naar een geheugenkaart of een USB-flashstation scannen	40
6	Afdrukken vanaf een computer	41
	Een document afdrucken	41
7	Scannen vanaf een computer	42
	Vóór het scannen	42
	Een document als PDF-bestand scannen met ControlCenter4 (Windows®)	43
	De scanmodusinstellingen voor scannen naar PDF wijzigen	46
	Een document als PDF-bestand scannen via het touchscreen	48
A	Routineonderhoud	49
	De inktcartridges vervangen	49
	De machine reinigen en controleren	52
	De glasplaat reinigen	52
	De printkop reinigen	52
	De afdrukkwaliteit controleren	53
	De uitlijning controleren	54
B	Problemen oplossen	55
	Uw probleem vaststellen	55
	Onderhouds- en foutmeldingen	56
	Foutanimatie	64
	Printer of papier vastgelopen	64
	Als u problemen met uw machine hebt	70
	Informatie over de machine	78
	Het serienummer controleren	78
	Resetfuncties	78
	De machine resetten	78

C	Tabellen met instellingen en functies	79
	De instellingentabellen gebruiken.....	79
	Instellingentabellen	80
	Functietabellen	88
	Tekst invoeren	101
	Spaties invoegen	101
	Correcties aanbrengen.....	101
	Letters herhalen.....	101
D	Specificaties	102
	Algemeen.....	102
	Afdrukmedia.....	104
	Kopiëren	106
	PhotoCapture Center™	107
	PictBridge	108
	Scanner	109
	Printer	110
	Interfaces	111
	Netwerk.....	112
	Vereisten voor de computer.....	113
	Verbruiksartikelen	114
E	Index	115

Inhoudsopgave

(Geavanceerde gebruikershandleiding)

In de Geavanceerde gebruikershandleiding worden de volgende functies en handelingen toegelicht.

U kunt de Geavanceerde gebruikershandleiding doornemen op de cd-rom.

1 Algemene instellingen

BELANGRIJKE OPMERKING
Opslag in geheugen
Automatisch zomertijd instellen
(alleen MFC-modellen)
Slaapstand
Automatisch uitschakelen
(DCP-J4110DW)
Touchscreen-LCD

2 Beveiligingsfuncties

Beveiligd functieslot 2.0

3 Een fax verzenden **(alleen MFC-modellen)**

Extra opties bij het verzenden
Extra handelingen bij het verzenden
Pollen

4 Een fax ontvangen **(alleen MFC-modellen)**

Geheugenontvangst
(alleen zwart-wit)
Afstandsbediening
Extra handelingen bij het ontvangen
Pollen

5 Nummers kiezen en opslaan **(alleen MFC-modellen)**

Opties voor normale
telefoongesprekken
Extra handelingen bij het kiezen
Extra manieren om nummers op te slaan

6 Rapporten afdrukken

Faxrapporten (alleen MFC-modellen)
Rapporten

7 Kopiëren

Kopieeropties

8 Foto's afdrukken vanaf een geheugenkaart of USB-flashstation

PhotoCapture Center™-functies
Foto's afdrukken
PhotoCapture Center™-afdrukinstellingen
Naar een geheugenkaart of een USB-flashstation scannen

9 Foto's vanaf een camera afdrukken

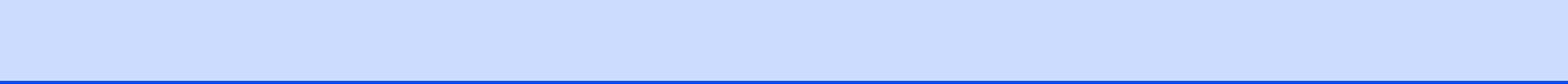
Foto's direct afdrukken vanaf een PictBridge-camera
Foto's direct afdrukken vanaf een digitale camera (zonder PictBridge)

A Routineonderhoud

De machine reinigen en controleren
De machine inpakken en vervoeren

B Verklarende woordenlijst

C Index



Gebruik van de documentatie

Dank u voor de aanschaf van een Brother-machine! Het lezen van de documentatie helpt u bij het optimaal benutten van uw machine.

Symbolen en conventies die in de documentatie gebruikt worden

De volgende symbolen en conventies worden in de documentatie gebruikt.

WAARSCHUWING

WAARSCHUWING geeft een mogelijk gevaarlijke situatie aan die, als deze niet wordt voorkomen, kan resulteren in ernstig of fataal letsel.

VOORZICHTIG

VOORZICHTIG geeft een mogelijk gevaarlijke situatie aan die, als deze niet wordt voorkomen, kan resulteren in enig letsel.

BELANGRIJK

BELANGRIJK geeft een mogelijk gevaarlijke situatie aan die kan leiden tot schade aan eigendommen of tot het niet functioneren van het product.

OPMERKING

Opmerkingen leggen uit wat u in een bepaalde situatie moet doen of hoe de bewerking met andere functies werkt.

 Het pictogram Elektrisch gevaar attendeert u op het risico van elektrische schokken.

Vetgedrukt Met vetgedrukte tekst worden de knoppen op uw computerscherm aangegeven.

Cursief Cursief gedrukte tekst benadrukt een belangrijk punt of verwijst naar een verwant onderwerp.

Courier New Tekst in het lettertype Courier New verwijst naar meldingen die worden weergegeven op het touchscreen van de machine.

De Geavanceerde gebruikershandleiding, Softwarehandleiding en Netwerkhandleiding openen

Deze Basis gebruikershandleiding bevat niet alle informatie over de machine, zoals het gebruik van geavanceerde functies voor kopiëren, PhotoCapture Center™, afdrukken, scannen en het netwerk. Meer gedetailleerde informatie over deze functies vindt u in de **Geavanceerde gebruikershandleiding, Softwarehandleiding** en **Netwerkhandleiding** op de cd-rom.

Gebruikershandleidingen weergegeven

(Windows®)

Om de documentatie te bekijken, klikt u op



Alle programma's en selecteert u

Brother, DCP-XXXX (waarbij XXXX voor de naam van uw model staat) in de programmalijst. Vervolgens kiest u **Gebruikershandleidingen**.

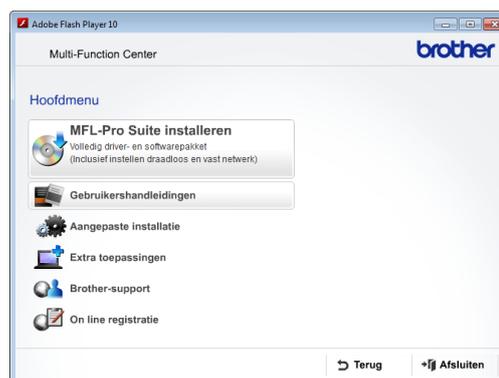
Als u de software niet hebt geïnstalleerd, kunt u de documentatie op de cd-rom vinden door de volgende instructies te volgen:

- 1 Zet de pc aan. Plaats de Brother-cd-rom in uw cd-romstation.

OPMERKING

Als het Brother-scherm niet automatisch verschijnt, gaat u naar **Deze computer** of **Computer** en dubbelklikt u op het pictogram van de cd-rom en vervolgens op **start.exe**.

- 2 Klik op de naam van uw model als het scherm met modelnamen wordt weergegeven.
- 3 Klik op uw taal als het talenscherm wordt weergegeven. U ziet het **Hoofdmenu** van de cd-rom.



- 4 Klik op **Gebruikershandleidingen**.
- 5 Klik op **PDF-documenten**. Kies uw land als het landenscherm wordt weergegeven. Selecteer de gewenste handleiding wanneer de lijst met gebruikershandleidingen wordt weergegeven.

(Macintosh)

- 1 Zet de Macintosh aan. Plaats de Brother-cd-rom in uw cd-romstation. Het volgende venster wordt weergegeven.



- 2 Dubbelklik op het symbool **Gebruikershandleidingen**.
- 3 Kies uw taal.
- 4 Klik op **Gebruikershandleidingen**. Kies uw land als het landscherm wordt weergegeven.
- 5 Selecteer de gewenste handleiding wanneer de lijst met gebruikershandleidingen wordt weergegeven.

Instructies voor het scannen opzoeken

Er zijn verscheidene manieren waarop u documenten kunt scannen. U kunt de instructies als volgt vinden:

Softwarehandleiding

- *Scannen*
- *ControlCenter*
- *Netwerkscannen*

Procedurehandleidingen voor Nuance™ PaperPort™ 12SE (Windows®)

- U kunt de volledige procedurehandleidingen voor Nuance™ PaperPort™ 12SE weergeven via de Help-sectie in de toepassing PaperPort™ 12SE.

Presto! PageManager Gebruikershandleiding (Macintosh)**OPMERKING**

U dient Presto! PageManager eerst te downloaden en installeren. Zie *Brother-support openen (Macintosh)* >> pagina 5 voor meer informatie.

- U kunt de volledige gebruikershandleiding voor Presto! PageManager weergeven via de Help-sectie in de toepassing Presto! PageManager.

Instructies voor netwerkinstellingen opzoeken

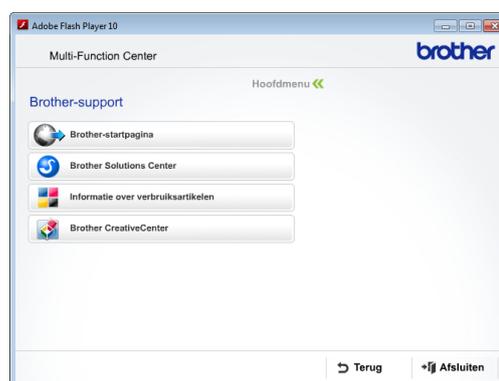
Uw machine kan worden aangesloten op een draadloos of bedraad netwerk.

- Algemene configuratie-instructies (➤➤ Installatiehandleiding.)
- Uw draadloze toegangspunt of router biedt ondersteuning voor Wi-Fi Protected Setup™ of AOSS™ (➤➤ Installatiehandleiding.)
- Meer informatie over netwerkinstellingen (➤➤ Netwerkhandleiding.)

Brother-support openen (Windows®)

Alle benodigde hulpbronnen, zoals websupport (Brother Solutions Center), zijn beschikbaar op de cd-rom.

- Klik op **Brother-support** in het **Hoofdmenu**. Het volgende scherm wordt weergegeven:



- Klik op **Brother-startpagina** om onze website (<http://www.brother.com/>) te openen.
- Klik op **Brother Solutions Center** voor het laatste nieuws en informatie over productondersteuning (<http://solutions.brother.com/>).
- Klik op **Informatie over verbruiksartikelen** als u onze website voor originele Brother-verbruiksartikelen (<http://www.brother.com/original/>) wilt bezoeken.
- Klik op **Brother CreativeCenter** als u het Brother CreativeCenter (<http://www.brother.com/creativecenter/>) voor GRATIS fotoprojecten en afdrukbare downloads wilt openen.
- Klik op **Terug** om terug te gaan naar het hoofdmenu of op **Afsluiten** wanneer u klaar bent.

Brother-support openen (Macintosh)

Alle benodigde hulpbronnen, zoals websupport (Brother Solutions Center), zijn beschikbaar op de cd-rom.

- Dubbelklik op het symbool **Brother-support**. Het volgende scherm wordt weergegeven:



- Klik op **Presto! PageManager** om Presto! PageManager te downloaden en installeren.
- Klik op **Brother Web Connect** om de pagina Brother Web Connect te openen.
- Klik op **On line registratie** om uw machine te registreren via de pagina voor Brother-productregistratie (<http://www.brother.com/registration/>).
- Klik op **Brother Solutions Center** voor het laatste nieuws en informatie over productondersteuning (<http://solutions.brother.com/>).
- Klik op **Informatie over verbruiksartikelen** als u onze website voor originele Brother-verbruiksartikelen (<http://www.brother.com/original/>) wilt bezoeken.

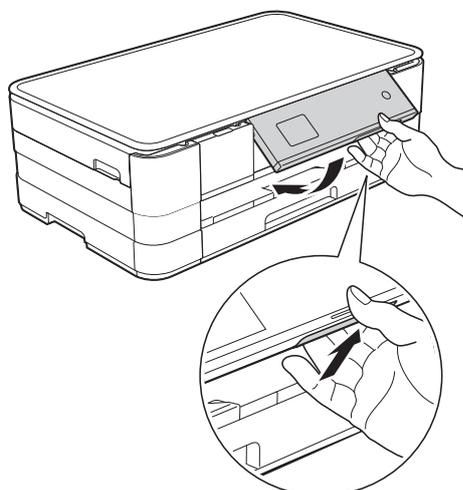
Overzicht van het bedieningspaneel

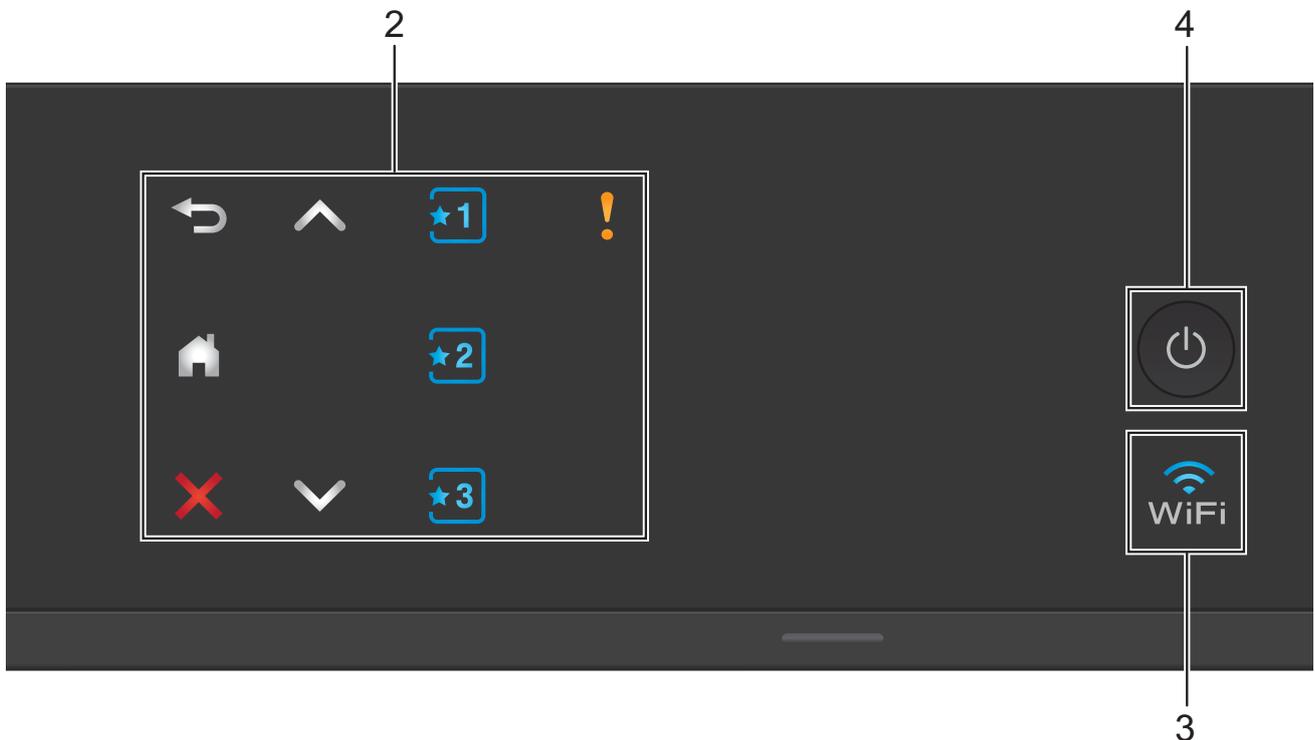


1 1,8-inch touchscreen-LCD (Liquid Crystal Display)

Dit is een touchscreen-LCD. U kunt de menu's en opties selecteren door erop te drukken wanneer ze op dit scherm worden weergegeven.

U kunt de hoek van het touchscreen-LCD en touchpanel aanpassen door het omhoog te kantelen. Als u dit bedieningspaneel wilt inklappen, drukt u op de ontgrendelingsknop achter de markering (zie de illustratie).





2 Touchpanel:

De LED-knoppen op het touchpanel gaan alleen branden wanneer ze beschikbaar zijn voor gebruik.

- **Terug**
Druk hierop om naar het vorige niveau terug te keren.
- Druk hierop om naar het beginscherm terug te keren.
- **Annuleren**
Wanneer deze LED brandt en u erop drukt, wordt de huidige bewerking geannuleerd.
- of
Druk hierop om de vorige of volgende pagina weer te geven. Wanneer er maar één pagina is, gaan de pijlen omhoog en omlaag niet branden.

- **Snelkoppeling**
Druk hierop om vooraf ingestelde instellingen voor snelkoppelingen te gebruiken. Deze branden altijd, ook als u nog geen eigen instellingen voor snelkoppelingen hebt toegevoegd. Druk hierop om instructies voor het instellen van een snelkoppeling weer te geven.

- **Waarschuwingspictogram**
Het waarschuwingspictogram gaat branden als er een fout- of onderhoudsmelding is. Druk op om de instructies weer te geven op het touchscreen. Zie *Onderhouds- en foutmeldingen* >> pagina 56 voor meer informatie over foutmeldingen.

- 3 **WiFi**
Het WiFi-lampje brandt wanneer de netwerkinterface is ingesteld op WLAN.

4 Power Aan/uit

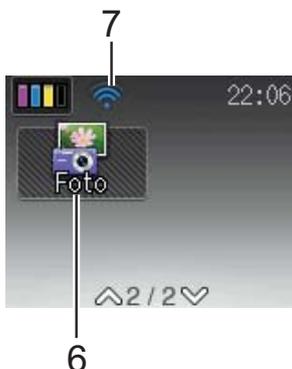
Druk op  om de machine aan te zetten.

Houd  ingedrukt om de machine uit te zetten. Op het touchscreen-LCD wordt enkele seconden **Afsluiten** weergegeven, waarna de machine wordt uitgeschakeld.

Wanneer u de machine met  uitgeschakeld hebt, wordt de printkop toch periodiek gereinigd om de afdrukkwaliteit op peil te houden. Om een lange levensduur van de printkop te garanderen, zo zuinig mogelijk met de inkt om te gaan en de afdrukkwaliteit op peil te houden, dient u de machine te allen tijde aangesloten te laten op een stroombron.

1,8-inch touchscreen-LCD

Op het touchscreen-LCD wordt de machinestatus weergegeven wanneer de machine niet wordt gebruikt.



1 Inkt

Hieraan kunt u zien hoeveel inkt beschikbaar is. Bovendien kunt u hiermee het menu **Inkt** openen.

2 Kopiëren

Hiermee kunt u de kopiermodus activeren.

3 Scannen

Hiermee kunt u de scanmodus activeren.

4 Instell.

Hiermee opent u het menu met alle instellingen.

5 Web

Hiermee kunt u de Brother-machine met een internetservice verbinden door op  te drukken.

Voor meer informatie >> de Handleiding Web Connect.

6 Foto

Door op  en vervolgens op  te drukken, kunt u de fotomodus activeren.

7 **Status draadloze verbinding**

Een indicator met vier niveaus op het scherm van de gereedstand geeft de huidige signaalsterkte van het draadloze netwerk aan indien u dat gebruikt.



Als u boven aan het scherm  ziet, kunt u de draadloze instellingen gemakkelijk configureren door erop te drukken. Voor meer informatie >> Installatiehandleiding.

Het waarschuwingspictogram  verschijnt als er een fout- of onderhoudsmelding is. Zie *Onderhouds- en foutmeldingen* >> pagina 56 voor meer informatie over foutmeldingen.

Standaardhandelingen

U bedient het touchscreen-LCD door er rechtstreeks op te drukken met uw vingertop. Als u alle instellingen, functies en beschikbare opties wilt weergeven en openen, drukt u op **^** of **v** op het touchpanel om erdoor te bladeren.

In de volgende stappen wordt beschreven hoe u een instelling in de machine wijzigt. In dit voorbeeld wordt de instelling voor **papiersoort** gewijzigd van **Normaal Papier** in **Inkjet papier**.

1 Druk op  (Instell.).

2 Druk op **^** of **v** op het touchpanel om **Standaardinst.** weer te geven.



3 Druk op **Standaardinst.**

4 Druk op **^** of **v** om **Papiersoort** weer te geven.



5 Druk op **Papiersoort**.

6 Druk op **^** of **v** om **Inkjet papier** weer te geven.

7 Druk op **Inkjet papier**.



OPMERKING

Druk op  als u naar het vorige niveau wilt teruggaan.

8 Druk op .

Instellingen voor snelkoppelingen

U kunt de kopieer- en scaninstellingen die u het meest gebruikt, als snelkoppelingen vastleggen. U kunt deze instellingen dan op een later tijdstip vlot oproepen en toepassen. U kunt drie snelkoppelingen toevoegen.

U kunt de volgende instellingen gebruiken in een kopieer- of scansnelkoppeling:

Kopie

- Kwaliteit
- Papiersoort
- Papierformaat
- In-/uitzoomen
- Dichtheid
- Stapel/Sorteer
- Pagina layout
- Dubbelzijdig
- Geavanc. instell.

Scannen (Scan nr media)

- Scantype
- Resolutie
- Bestandstype
- Bestandsnaam
- Verwijder achtergr.

Scannen (Scan nr netwerk)

Scannen (Scan nr FTP)

Snelkoppelingen toevoegen

- 1 Druk op  (Instell.).
- 2 Druk op **^** of **v** op het touchpanel om Instellingen snelkoppeling weer te geven. Druk op Instellingen snelkoppeling.
- 3 Druk op ,  of  (waaraan nog geen snelkoppeling is toegevoegd).

OPMERKING

Snelkoppelingen die nog vrij zijn, worden weergegeven met -Leeg- als naam.

- 4 Lees de informatie op het touchscreen en druk op **Volgende** om de modi **Kopie** en **Scannen** weer te geven.
- 5 Druk op **Kopie** of **Scannen** voor de modus van uw nieuwe snelkoppeling. Als u op **Scannen** drukt, druk dan op **^** of **v** om **Scan nr media**, **Scan nr netwerk** of **Scan nr FTP** weer te geven en druk vervolgens op het type scan dat u wilt instellen. Ga op een van de volgende manieren te werk:
 - Als u op **Scan nr media** drukt, gaat u naar stap 6.
 - Als u op **Scan nr netwerk** of **Scan nr FTP** drukt, druk dan op **^** of **v** om de profielnaam weer te geven en druk erop. Ga naar stap 9.
- 6 Druk op **^** of **v** om de beschikbare instellingen weer te geven voor de in stap 5 gekozen modus en druk vervolgens op de instelling die u wilt aanpassen.

- 7 Druk op **^** of **v** om de beschikbare opties voor de instelling weer te geven en druk vervolgens op de nieuwe optie die u wilt instellen.
Herhaal stap 6 en 7 tot u alle instellingen voor deze snelkoppeling hebt geselecteerd.
- 8 Druk op **OK** wanneer u klaar bent met het kiezen van de instellingen.
- 9 Geef een naam voor de snelkoppeling op via het toetsenbord op het touchscreen. (Zie *Tekst invoeren* >> pagina 101 voor informatie over het invoeren van letters.)
Druk op **OK**.
- 10 Druk op **^** of **v** om de weergegeven lijst met geselecteerde instellingen te controleren en bevestigen.
Ga op een van de volgende manieren te werk:
 - Druk op **Ja** om de snelkoppeling op te slaan. Ga naar stap 11.
 - Druk op **Nee** om terug te keren naar stap 6.
- 11 Lees de informatie op het touchscreen en druk vervolgens op **OK** ter bevestiging.
- 12 Druk op .

OPMERKING

Indien benaderd via Instell. wordt **-Leeg-** weergegeven.

Snelkoppelingen wijzigen

U kunt de instellingen in een snelkoppeling wijzigen.

- 1 Druk op  (Instell.).
- 2 Druk op **^** of **v** op het touchpanel om *Instellingen snelkoppeling* weer te geven.
Druk op *Instellingen snelkoppeling*.
- 3 Druk op de snelkoppeling ,  of  die u wilt wijzigen.
- 4 Druk op *Wijzigen*.
- 5 Lees de informatie op het touchscreen en druk vervolgens op **Ja** ter bevestiging.
- 6 Druk op **^** of **v** om de huidige instellingen voor deze snelkoppeling weer te geven en druk vervolgens op de instelling die u wilt aanpassen.
- 7 Druk op **^** of **v** om de beschikbare opties voor de instelling weer te geven en druk vervolgens op de nieuwe optie die u wilt instellen.

Herhaal stap 6 en 7 om desgewenst nog meer instellingen aan te passen.
- 8 Druk op **OK** wanneer u klaar bent met het wijzigen van de instellingen.
- 9 Als u de naam wilt bewerken, houdt u  ingedrukt om de huidige naam te verwijderen en geeft u een nieuwe naam op via het toetsenbord op het touchscreen. (Zie *Tekst invoeren* >> pagina 101 voor informatie over het invoeren van letters.)
Druk op **OK**.

- 10 Druk op  of  om de weergegeven lijst met instellingen voor deze snelkoppeling te controleren en bevestigen, en druk vervolgens op **Ja** om uw wijzigingen op te slaan.
- 11 Lees de informatie op het touchscreen en druk vervolgens op **OK** ter bevestiging.
- 12 Druk op .

OPMERKING

Indien benaderd via Instell. wordt -Leeg-weergegeven.

Snelkoppelingen verwijderen

U kunt een snelkoppeling verwijderen.

- 1 Druk op  (Instell.).
- 2 Druk op  of  op het touchpanel om Instellingen snelkoppeling weer te geven.
Druk op Instellingen snelkoppeling.
- 3 Druk op de snelkoppeling (,  of ) die u wilt verwijderen.
- 4 Druk op **Verwijder** om de in stap 3 gekozen snelkoppeling te verwijderen.
Druk op **Ja** ter bevestiging.
- 5 Druk op .

OPMERKING

Indien benaderd via Instell. wordt -Leeg-weergegeven.

Snelkoppelingen gebruiken

De snelkoppelingen ,   worden altijd weergegeven op het touchpanel. Als u een snelkoppeling wilt gebruiken, hoeft u er alleen maar op te drukken op het touchpanel.

Volume-instellingen

Volume van de waarschuwingston

Wanneer de waarschuwingston is ingeschakeld, geeft de machine een geluidssignaal als u op een toets drukt of een vergissing maakt.

U kunt voor deze toon uit een aantal volumeniveaus kiezen, van Hoog tot Uit.

- 1 Druk op  (Instell.).
- 2 Druk op  of  op het touchpanel om Standaardinst. weer te geven.
- 3 Druk op Standaardinst.
- 4 Druk op  of  om Piepen weer te geven.
- 5 Druk op Piepen.
- 6 Druk op  of  om Laag, Half, Hoog of Uit weer te geven en druk vervolgens op de optie die u wilt instellen.
- 7 Druk op .

Touchscreen-LCD

De helderheid van de achtergrondverlichting instellen

Als u het touchscreen-LCD niet goed kunt lezen, kunt u de helderheidsinstelling wijzigen.

- 1 Druk op  (Instell.).
- 2 Druk op **^** of **v** op het touchpanel om **Standaardinst.** weer te geven.
- 3 Druk op **Standaardinst.**
- 4 Druk op **^** of **v** om **LCD instell.** weer te geven.
- 5 Druk op **LCD instell.**
- 6 Druk op **Schermerlicht.**
- 7 Druk op **^** of **v** om **Licht, Half of Donker** weer te geven en druk vervolgens op de optie die u wilt instellen.
- 8 Druk op .

2

Papier laden

Papier en andere afdrukmedia laden

⚠ VOORZICHTIG

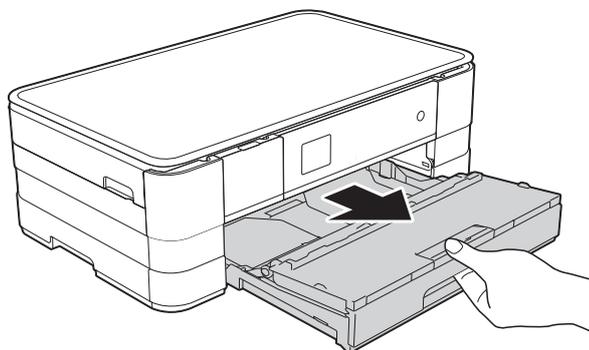
Draag de machine NOOIT door het scannerdeksel, de klep ter verwijdering van vastgelopen papier, de klep van de sleuf voor handmatige invoer of het bedieningspaneel vast te houden. Als u dit doet, bestaat het gevaar dat de machine uit uw handen glijdt. Draag de machine door uw handen te plaatsen in de daarvoor voorziene uitsparingen aan de zijkant van de machine.

Voor meer informatie >> Handleiding product veiligheid.

Papier laden in de papierlade

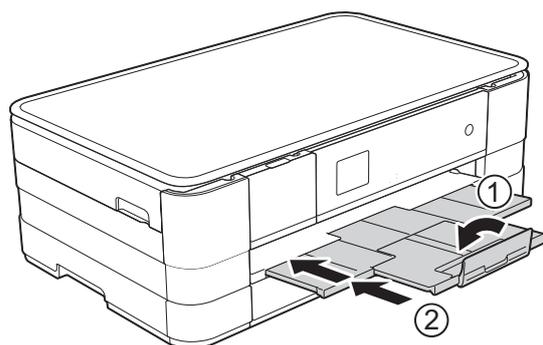
Laad slechts één papierformaat en één papersoort tegelijk in de papierlade.

- 1 Trek de papierlade volledig uit de machine.



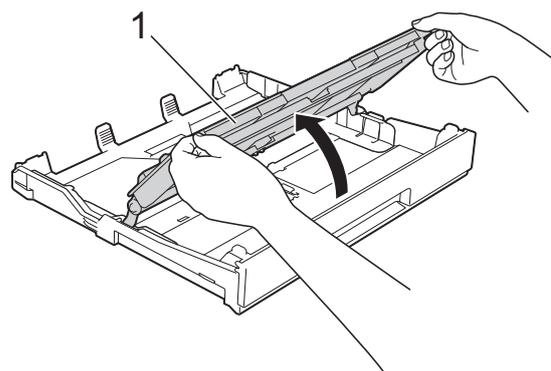
OPMERKING

- Als de papiersteunklep (1) open is, klapt u deze in en schuift u vervolgens de papiersteun (2) in het deksel van de papieruitvoerlade.

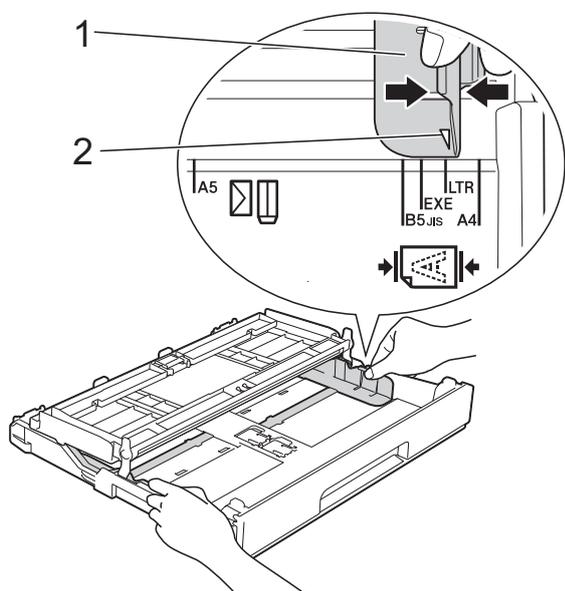


- Wanneer u een ander papierformaat in de lade plaatst, moet u ook de instelling voor het papierformaat in de machine wijzigen. (Zie *Papierformaat* >> pagina 26.)

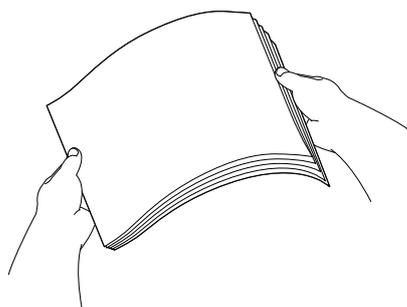
- 2 Open het deksel van de uitvoerlade (1).



- 3 Druk de papiergeleiders (1) voorzichtig in en stel deze af op het papierformaat. Zorg dat het driehoekje (2) op de papiergeleider (1) naar de markering voor het gebruikte papierformaat wijst.



- 4 Blader de stapel papier goed door om te voorkomen dat papier vastloopt of scheef wordt ingevoerd.



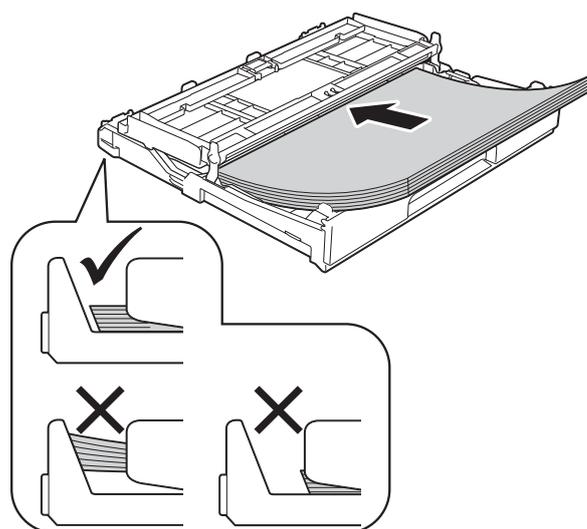
OPMERKING

Controleer altijd of het papier niet is omgekruld of gekreukt.

- 5 Plaats het papier voorzichtig in de papierlade met de afdrukzijde omlaag. Controleer of het papier vlak in de lade ligt.

- Bij gebruik van A4, Letter of Executive

Liggende afdrukstand



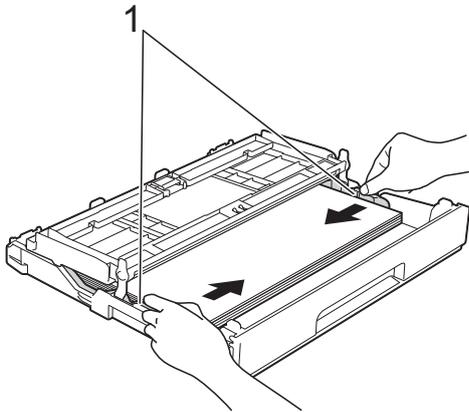
BELANGRIJK

Zorg ervoor dat u het papier er niet te ver in duwt; het kan aan de achterkant van de lade omhoog gaan staan en problemen veroorzaken bij de papierinvoer.

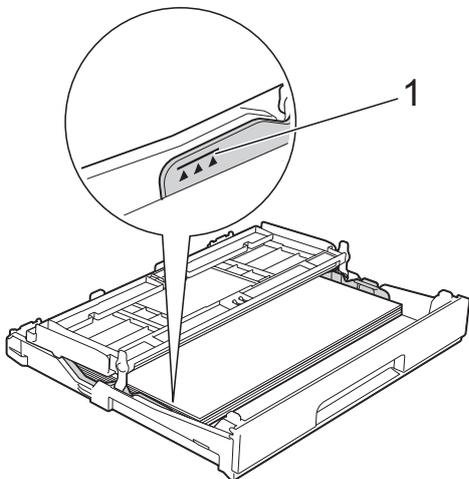
OPMERKING

- Papier van A5- of kleiner formaat moet in staande afdrukstand in de lade worden geplaatst. Zie *Kleiner papier laden (Foto, Foto L en enveloppen)* >> pagina 17 voor meer informatie.
- Als u papier wilt toevoegen voordat de lade leeg is, verwijdert u het papier uit de lade en voegt u het samen met het papier dat u wilt toevoegen. Waai de stapel papier altijd goed door voordat u deze in de lade plaatst. Als u een stapel papier toevoegt zonder deze door te waaiëren, worden mogelijk meerdere pagina's tegelijk ingevoerd.
- Zie *Afdrukstand en capaciteit van de papierladen* >> pagina 30 voor meer informatie over de afdrukstand.

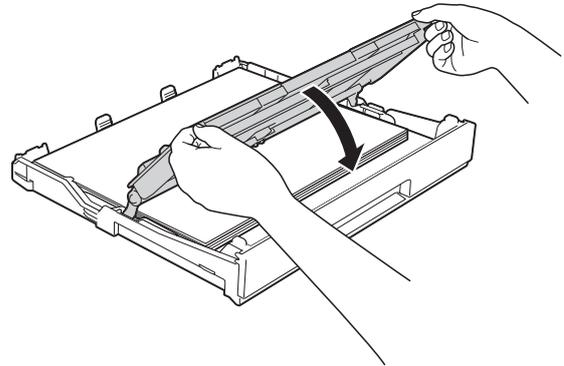
- 6 Duw de papiergeleiders (1) voorzichtig tegen het papier aan. Zorg dat de papiergeleiders de randen van het papier aanraken.



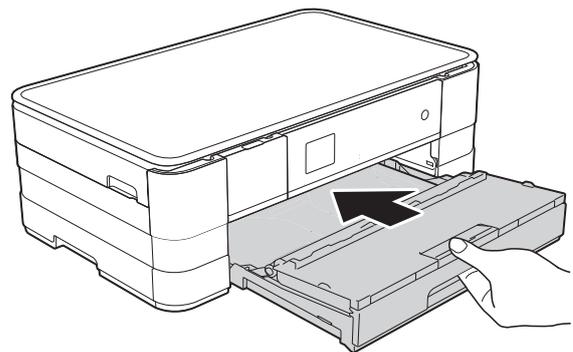
- 7 Controleer of het papier plat en onder de markering voor de maximale hoeveelheid papier (1) in de lade ligt. Als u te veel papier in de lade plaatst, kan het papier vastlopen.



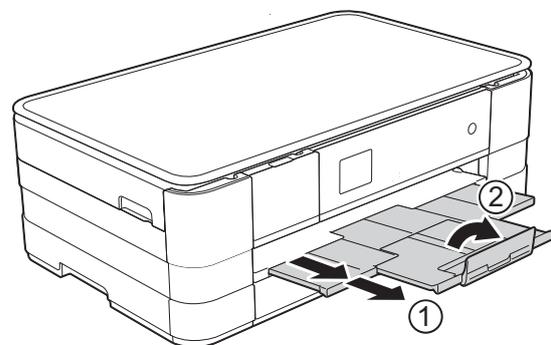
- 8 Sluit het deksel van de uitvoerlade.



- 9 Duw de papierlade *langzaam* volledig in de machine.

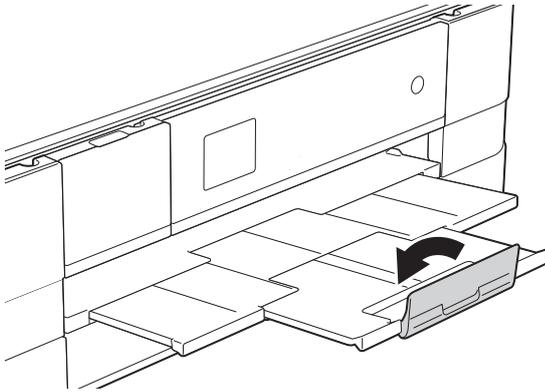


- 10 Terwijl u de papierlade vasthoudt, trekt u de papiersteun (1) naar buiten tot u een klik hoort en vouwt u de papiersteunklep (2) uit.

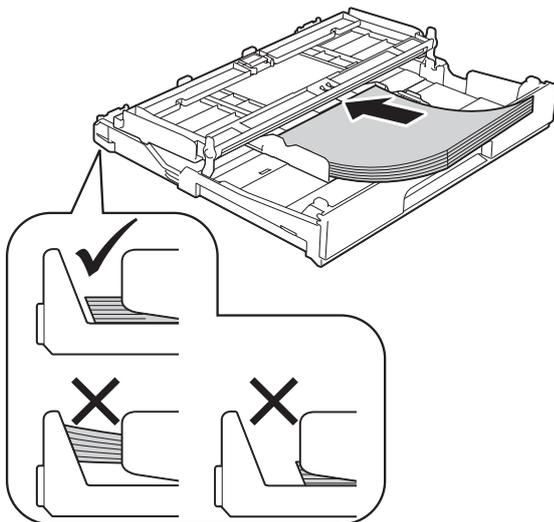


OPMERKING

Sluit de papiersteunklep als u gebruikmaakt van papier dat langer is dan A4- of Letter-formaat of enveloppen met de omslag aan de korte kant.

**Kleiner papier laden (Foto, Foto L en enveloppen)****Staande afdrukstand**

(Papier van A5- of kleiner formaat)

**BELANGRIJK**

Zorg ervoor dat u het papier er niet te ver in duwt; het kan aan de achterkant van de lade omhoog gaan staan en problemen veroorzaken bij de papierinvoer.

Informatie over enveloppen

- Gebruik enveloppen met een gewicht tussen 80 en 95 g/m².
- Voor sommige enveloppen moet u de marge in de toepassing instellen. Maak altijd eerst een proefafdruk voordat u een groot aantal enveloppen afdrukt.

BELANGRIJK

Gebruik **NOOIT** de volgende soorten enveloppen, aangezien deze niet goed worden ingevoerd:

- zakachtige enveloppen
- vensterenveloppen
- enveloppen met reliëf (met verhoogd opschrift)
- enveloppen met sluishaken of nietjes
- enveloppen die aan de binnenkant zijn voorbedrukt

Lijm	Enveloppen met dubbele omslagen

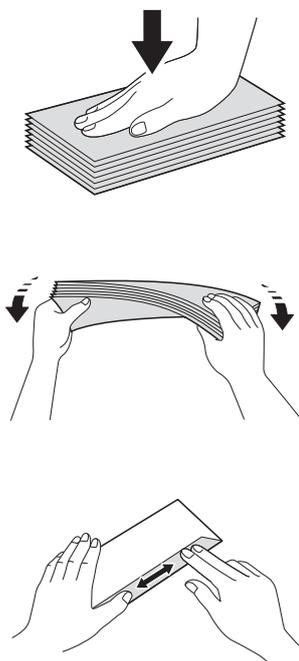
Het kan zijn dat u af en toe problemen ondervindt bij de papierinvoer vanwege de dikte, het formaat en de vorm van de omslag van de enveloppen die u gebruikt.

Enveloppen laden

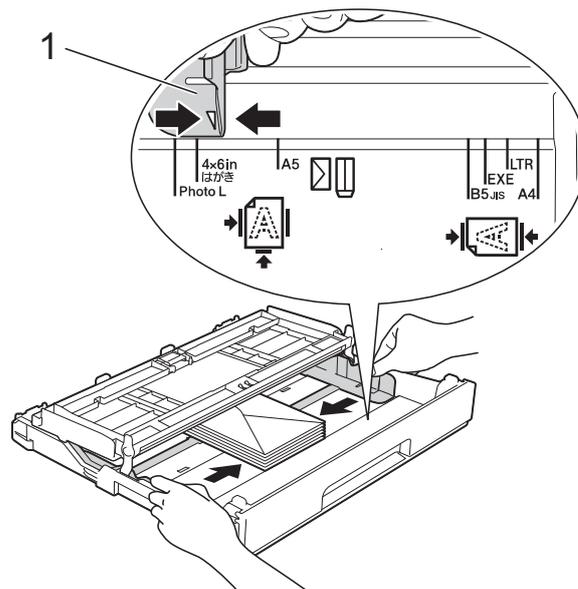
- 1 Druk de hoeken en zijanten van de enveloppen zo plat mogelijk voordat u deze plaatst.

BELANGRIJK

Plaats de enveloppen een voor een in de papierlade als er meerdere tegelijk naar binnen worden getrokken.

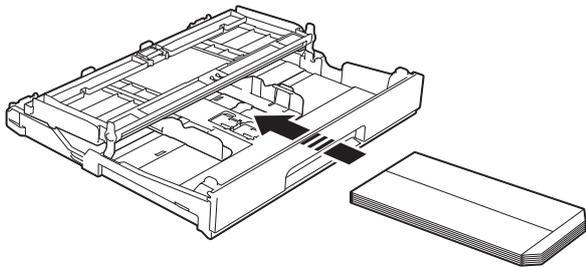


- 2 Plaats de enveloppen met de adreszijde naar beneden in de papierlade. Als de omslag zich aan de lange zijde van de enveloppen bevindt, plaatst u de enveloppen met de omslag aan de linkerkant in de lade, zoals aangegeven in de illustratie. Druk de papiergeleiders (1) voorzichtig in en stel deze af op het formaat van de enveloppen.

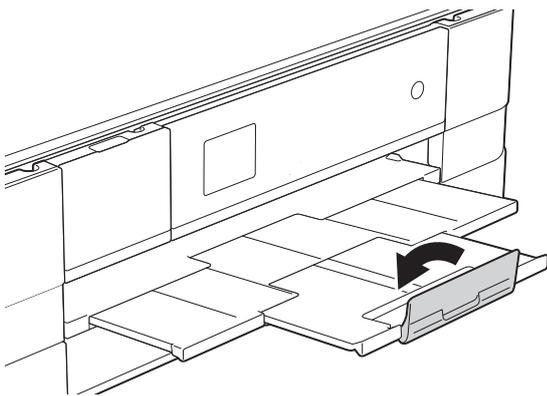


OPMERKING

- Als u enveloppen met de omslag aan de korte kant gebruikt, plaatst u de enveloppen in de papierlade zoals in de illustratie is aangegeven.

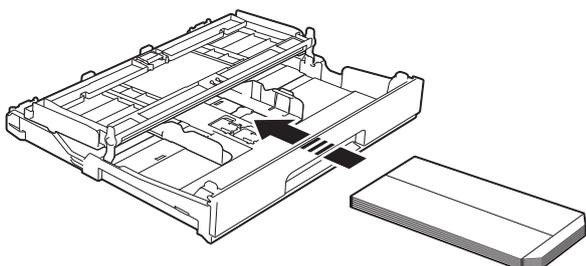


- Sluit de papiersteunklep als u gebruikmaakt van enveloppen met de omslag aan de korte kant.



Als u problemen hebt bij het afdrucken op enveloppen met de omslag aan de korte kant, kunt u het volgende proberen:

- Open de omslag van de envelop.
- Leg de envelop in de papierlade met de adreszijde naar beneden en de omslag in de positie zoals aangegeven in de illustratie.



- Selecteer **Ondersteboven afdrucken** (Windows®) of **Keer paginarichting om** (Macintosh) in het dialoogvenster van de printerdriver en wijzig het formaat en de marge in de toepassing.
(>> Softwarehandleiding: *Afdrukken* (Windows®).)
(>> Softwarehandleiding: *Afdrukken en faxen* (Macintosh).)

Foto- en Foto L-papier laden

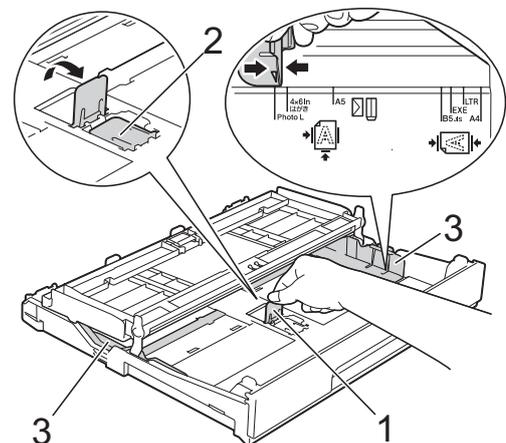
- Druk de hoeken en zijkanten van het Foto- en Foto L-papier zo plat mogelijk voordat u het plaatst.

BELANGRIJK

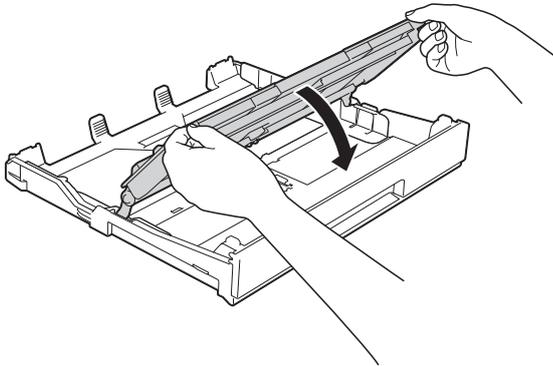
Als Foto-papier (10 × 15 cm) of Foto L-papier (89 × 127 mm) met meerdere vellen tegelijk naar binnen wordt getrokken, plaatst u de vellen Foto-papier een voor een in de lade.

- Ga op een van de volgende manieren te werk:
 - Als u Foto L-papier (89 × 127 mm) in de papierlade plaatst, zet u de Foto L-stop (1) omhoog.
 - Plaatst u Foto-papier (10 × 15 cm) in de papierlade, dan zet u de Foto-stop (2) omhoog.

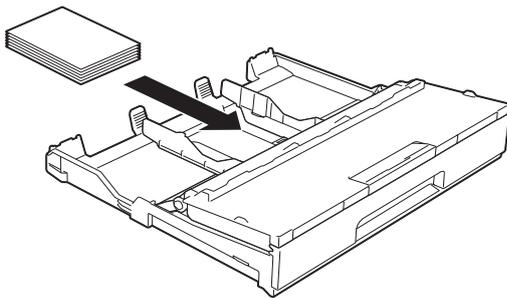
Druk de papiergeleiders (3) voorzichtig in en stel deze af op het papierformaat.



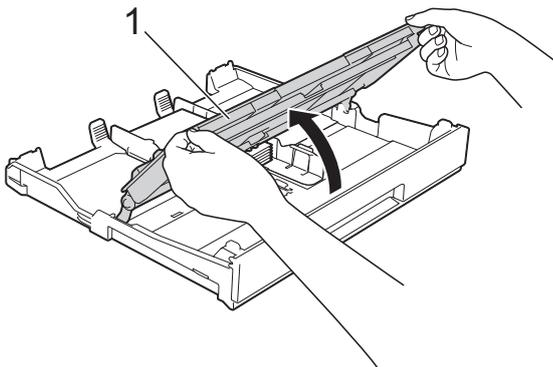
- 3 Sluit het deksel van de uitvoerlade.



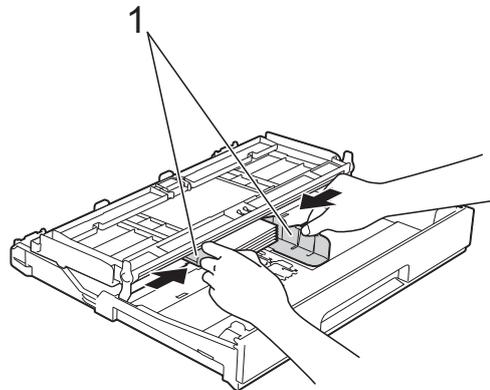
- 4 Plaats Foto- of Foto L-papier in de papierlade met de afdrukzijde omlaag.



- 5 Open het deksel van de uitvoerlade (1).



- 6 Duw de papiergeleiders (1) voorzichtig tegen het papier aan. Zorg dat de papiergeleiders de randen van het papier aanraken.



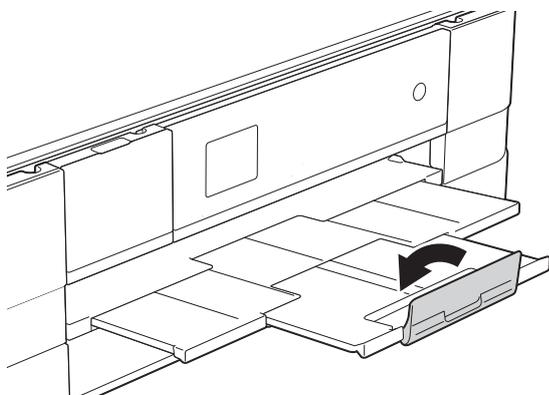
- 7 Sluit het deksel van de uitvoerlade.

Papier in de sleuf voor handmatige invoer laden

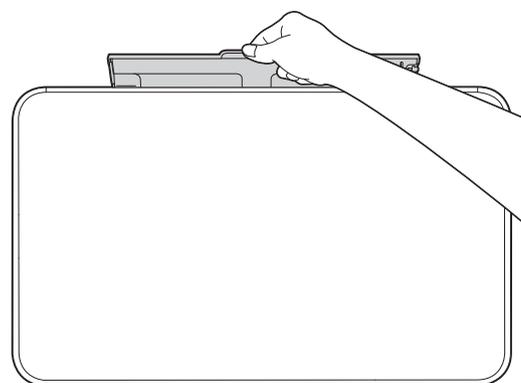
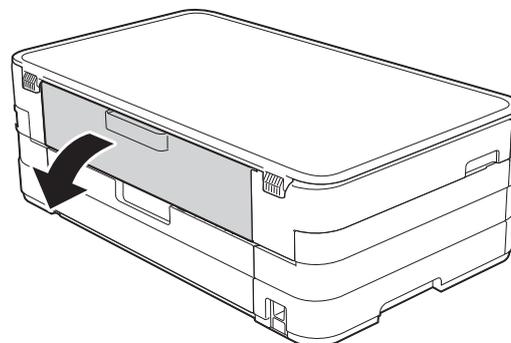
U kunt speciale afdrukmedia vel voor vel in de sleuf voor handmatige invoer plaatsen. Gebruik deze sleuf om af te drukken of te kopiëren op papier van de volgende formaten: A3, Ledger, Legal, A4, Letter, Executive, A5, A6, enveloppen, Foto (10 × 15 cm), Foto L (89 × 127 mm), Foto 2L (13 × 18 cm) en Indexkaart (127 × 203 mm).

OPMERKING

- Wanneer u papier in de sleuf voor handmatige invoer plaatst, wordt de machine automatisch in de modus voor handmatige invoer gezet.
- Sluit de papiersteunklep als u gebruikmaakt van papier dat langer is dan A4- of Letter-formaat of enveloppen met de omslag aan de korte kant.

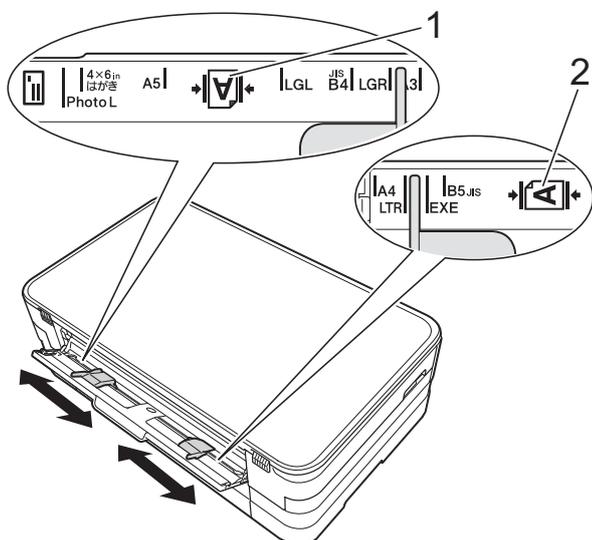


- 1 Open de klep van de sleuf voor handmatige invoer aan de achterkant van de machine.



2

- 2 Verschuif de papiergeleiders van de sleuf voor handmatige invoer zodat het te gebruiken papier er precies doorheen past.

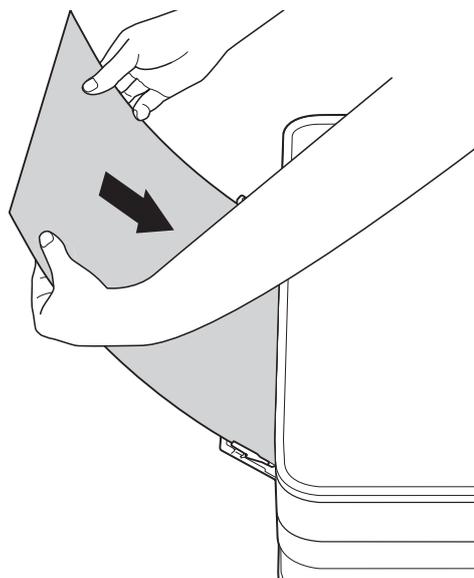


OPMERKING

De papiermarkering (1) voor staande afdrukstand bevindt zich aan de rechterkant van de sleuf voor handmatige invoer, de markering (2) voor liggende afdrukstand aan de linkerkant. Zorg dat u de papiergeleiders op de juiste positie plaatst.

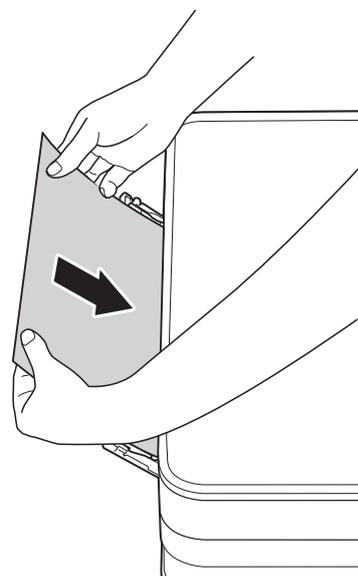
- 3 Plaats één vel in de sleuf voor handmatige invoer, met de te bedrukken zijde *naar boven*.
- Bij gebruik van A3, Ledger, Legal, A5, A6, enveloppen, Foto, Foto L, Foto 2L of Indexkaart

Staande afdrukstand



- Bij gebruik van A4, Letter of Executive

Liggende afdrukstand



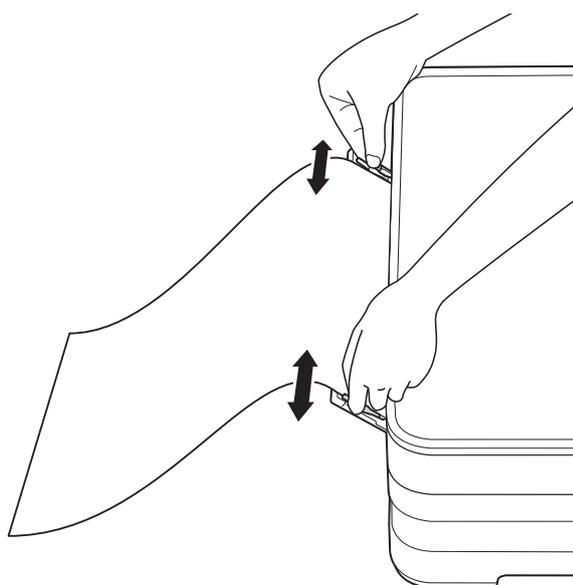
BELANGRIJK

- Plaats **NOOIT** meer dan één vel tegelijk in de sleuf voor handmatige invoer. Als u dit wel doet, kan het papier vastlopen. Zelfs als u meerdere pagina's wilt afdrucken, moet u wachten tot u op het touchscreen wordt geïnstrueerd het volgende vel te plaatsen.



- Plaats **NOOIT** papier in de sleuf voor handmatige invoer wanneer u afdrukt vanuit de papierlade. Als u dit wel doet, kan het papier vastlopen.
- Zie *Afdrukstand en capaciteit van de papierladen* ►► pagina 30 voor meer informatie over de afdrukstand.

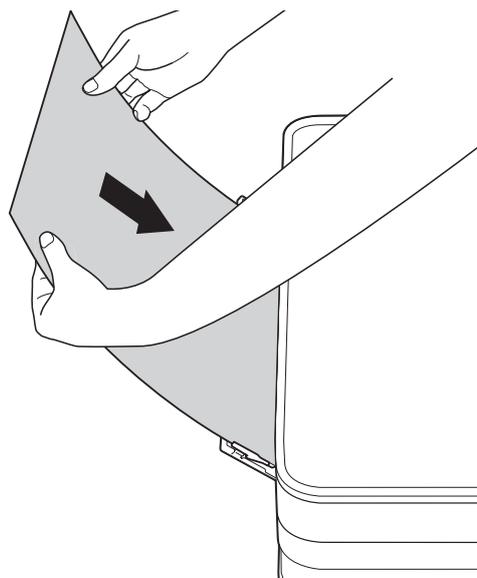
- 4** Verschuif de papiergeleiders van de sleuf voor handmatige invoer met beide handen, zodat het papier er precies doorheen past.



OPMERKING

- Duw de papiergeleiders **NOOIT** te strak tegen het papier. Hierdoor kan het papier omvouwen.
- Plaats het papier in het midden van de sleuf voor handmatige invoer tussen de papiergeleiders. Als het papier niet goed in het midden zit, trek het papier er dan uit en plaats het opnieuw, goed in het midden.

- 5** Plaats met beide handen een vel papier in de sleuf voor handmatige invoer. Het papier moet tegen de papierinvoerrol komen. Laat het papier los zodra de machine het papier een stukje naar binnen heeft getrokken. Op het touchscreen wordt *Gleuf voor handmatige invoer gereed*. weergegeven.



OPMERKING

- Wanneer u een envelop of een vel dik papier wilt plaatsen, moet u de envelop of het papier in de sleuf voor handmatige invoer duwen totdat u het apparaat voelt trekken.
- Wanneer u A3-, Legal- of Ledger-papier in de sleuf voor handmatige invoer plaatst, wordt de afgedrukte pagina na het afdrucken door de machine vastgehouden, zodat deze niet komt te vallen. Trek de afgedrukte pagina na voltooiing van het afdrukproces eruit en druk op **OK**.

- 6 Als de gegevens niet op één pagina passen, wordt u op het touchscreen gevraagd nog een pagina te laden. Plaats nog een vel papier in de sleuf voor handmatige invoer en druk vervolgens op OK op het touchscreen.

OPMERKING

- Controleer of er niet meer wordt afgedrukt voordat u de klep van de sleuf voor handmatige invoer sluit.
 - Wanneer er papier in de sleuf voor handmatige invoer is geplaatst, wordt altijd vanuit die sleuf afgedrukt.
 - Wanneer er papier in de sleuf voor handmatige invoer is geplaatst terwijl een testpagina of rapport werd afgedrukt, wordt dat papier uitgeworpen.
 - Tijdens de reinigingscyclus van het apparaat wordt het papier uit de sleuf voor handmatige invoer uitgeworpen. Wacht tot de reinigingscyclus is voltooid en plaats het papier vervolgens terug in de sleuf voor handmatige invoer.
-

Onbedrukbaar gebied

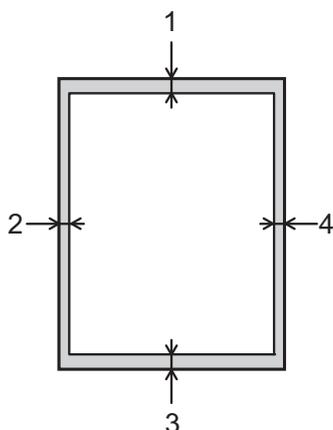
Hoe groot het afdrukgebied is, is afhankelijk van de instellingen binnen de door u gebruikte toepassing. De onderstaande afbeeldingen tonen de onbedrukbare gedeelten op losse vellen papier en enveloppen. De machine kan afdrucken binnen de grijze gedeelten van losse vellen papier wanneer de afdrukfunctie Zonder rand beschikbaar en ingeschakeld is.

(▶▶ Softwarehandleiding: *Afdrukken* (Windows®).)

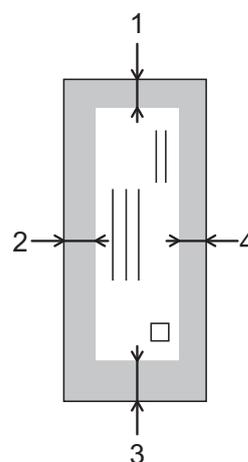
(▶▶ Softwarehandleiding: *Afdrukken en faxen* (Macintosh).)

2

Losse vellen



Enveloppen



	Bovenkant (1)	Links (2)	Onderkant (3)	Rechts (4)
Losse vellen	3 mm	3 mm	3 mm	3 mm
Enveloppen	22 mm	3 mm	22 mm	3 mm

OPMERKING

De afdrukfunctie Zonder rand is niet beschikbaar voor enveloppen en dubbelzijdig afdrucken.

Papierinstellingen

Papierformaat en -soort

Papiersoort

Voor de beste afdrukkwaliteit stelt u de machine in op het type papier dat u gebruikt.

- 1 Druk op  (Instell.).
- 2 Druk op  of  op het touchpanel om **Standaardinst. weer te geven**.
- 3 Druk op **Standaardinst.**
- 4 Druk op  of  om **Papiersoort weer te geven**.
- 5 Druk op **Papiersoort**.
- 6 Druk op  of  om **Normaal Papier, Inkjet papier, Brother BP71, Glossy anders of Transparanten weer te geven** en druk vervolgens op de optie die u wilt instellen.
- 7 Druk op .

OPMERKING

Het papier wordt met de bedrukte zijde naar boven op de uitvoerlade aan de voorkant van de machine uitgeworpen. Als u transparanten of glanzend papier gebruikt, dient u elk vel onmiddellijk te verwijderen om te voorkomen dat de vellen aan elkaar plakken of vastlopen.

Papierformaat

U kunt de volgende papierformaten gebruiken voor het afdrucken van kopieën: A4, A5, A3, 10 × 15 cm, Letter, Legal en Ledger. Wanneer u een ander papierformaat in de machine plaatst, moet u ook de instelling voor het papierformaat wijzigen.

- 1 Druk op  (Instell.).
- 2 Druk op  of  op het touchpanel om **Standaardinst. weer te geven**.
- 3 Druk op **Standaardinst.**
- 4 Druk op  of  om **Papierformaat weer te geven**.
- 5 Druk op **Papierformaat**.
- 6 Druk op  of  om **A4, A5, 10x15cm of Letter weer te geven** en druk vervolgens op de optie die u wilt instellen.
- 7 Druk op .

OPMERKING

Stel de papierformaatoptie in de kopieermodus in wanneer u op papier van A3-, Legal- of Ledger-formaat kopieert.

Geschikt papier en andere afdrukmedia

De afdrukkwaliteit kan worden beïnvloed door het soort papier dat u in de machine gebruikt.

Om de beste afdrukkwaliteit voor de gekozen instellingen te realiseren, moet u de papiersoort altijd instellen op het type papier dat in de lade is geplaatst.

U kunt normaal papier, inkjetpapier (gecoat papier), glanzend papier, transparanten en enveloppen gebruiken.

Wij raden u aan om verschillende soorten papier te testen alvorens een grote hoeveelheid aan te schaffen.

Gebruik Brother-papier voor de beste resultaten.

- Wanneer u afdrukt op inkjetpapier (gecoat papier), transparanten of glanzend papier, moeten op het tabblad **Normaal** van de printerdriver of voor de instelling Papiersoort in het menu van de machine altijd de juiste afdrukmedia zijn geselecteerd. (Zie *Papiersoort* >> pagina 26.)
- Wanneer u afdrukt op fotopapier van Brother, plaatst u een extra vel van hetzelfde fotopapier in de papierlade. U vindt dit extra vel in de verpakking van het papier.
- Als u transparanten of fotopapier gebruikt, dient u elk vel onmiddellijk te verwijderen om te voorkomen dat de vellen aan elkaar plakken of vastlopen.
- Raak het afgedrukte oppervlak van het papier vlak na het afdrukken niet aan; de inkt kan nog nat zijn en op uw vingers vlekken.

Aanbevolen afdrukmedia

Om de beste afdrukkwaliteit te verkrijgen raden wij u aan Brother-papier te gebruiken. (Zie de onderstaande tabel.)

Als er in uw land geen Brother-papier beschikbaar is, raden wij u aan verschillende soorten papier te testen voordat u grote hoeveelheden papier koopt.

Wij adviseren '3M Transparency Film' te gebruiken wanneer u op transparanten afdrukt.

Brother-papier

Papiersoort	Item
A3 Normaal	BP60PA3
A3 Glanzend Foto	BP71GA3
A3 Inkjet (Mat)	BP60MA3
A4 Normaal	BP60PA
A4 Glanzend Foto	BP71GA4
A4 Inkjet (Mat)	BP60MA
10 × 15 cm Glanzend Foto	BP71GP

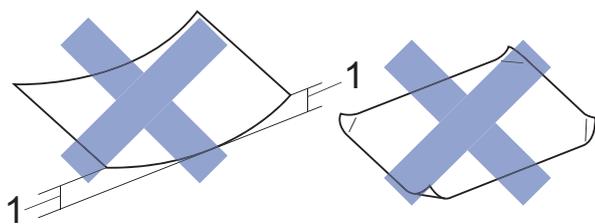
Omgaan met en gebruik van afdrukmedia

- Bewaar papier in de originele verpakking en zorg dat deze gesloten blijft. Bewaar het papier plat en uit de buurt van vocht, direct zonlicht en warmte.
- Zorg dat u de glimmende (gecoate) zijde van het fotopapier niet aanraakt.
- Raak de voor- of achterkant van transparanten niet aan; deze absorberen snel water en transpiratievocht, wat afbreuk doet aan de afdrukkwaliteit. Transparanten die voor laserprinters en -kopieerapparaten ontworpen zijn, kunnen vlekken op het volgende document veroorzaken. Gebruik alleen transparanten die worden aanbevolen voor inkjetprinters.

BELANGRIJK

Gebruik NOOIT de volgende soorten papier:

- papier dat beschadigd, gekruld of gekreukt is of een onregelmatige vorm heeft



1 Papier dat 2 mm of meer is omgekrueld, kan vastlopen.

- hoogglanzend of erg gestructureerd papier
 - papier dat niet netjes kan worden gestapeld
 - papier met een breedlopende vezel
-

Papiercapaciteit van het deksel van de papieruitvoerlade

Maximaal 50 vellen A4-papier van 80 g/m².

- Om vlekken te voorkomen moeten transparanten en fotopapier vel voor vel van het deksel van de uitvoerlade worden verwijderd.

De juiste afdrukmedia selecteren

Type en formaat papier voor elke functie

Papiersoort	Papierformaat		Gebruik		
			Kopiëren	Photo Capture	Printer
Losse vellen	A3	297 × 420 mm	Ja ¹	Ja ¹	Ja ¹
	A4	210 × 297 mm	Ja	Ja	Ja
	Ledger	279,4 × 431,8 mm	Ja ¹	Ja ¹	Ja ¹
	Letter	215,9 × 279,4 mm	Ja	Ja	Ja
	Legal	215,9 × 355,6 mm	Ja ¹	–	Ja ¹
	Executive	184 × 267 mm	–	–	Ja
	JIS B4	257 × 364 mm	–	–	Gebruiker- gedefinieerd
	JIS B5	182 × 257 mm	–	–	Gebruiker- gedefinieerd
	A5	148 × 210 mm	Ja	–	Ja
A6	105 × 148 mm	–	–	Ja	
Kaarten	Foto	10 × 15 cm	Ja	Ja	Ja
	Foto L	89 × 127 mm	–	–	Ja
	Foto 2L	13 × 18 cm	–	Ja	Ja
	Indexkaart	127 × 203 mm	–	–	Ja
	Briefkaart 1	100 × 148 mm	–	–	Gebruiker- gedefinieerd
	Briefkaart 2 (Dubbel)	148 × 200 mm	–	–	Gebruiker- gedefinieerd
Enveloppen	C5-Envelop	162 × 229 mm	–	–	Ja ¹
	DL-Envelop	110 × 220 mm	–	–	Ja
	Com-10	105 × 241 mm	–	–	Ja
	Monarch	98 × 191 mm	–	–	Ja
Transparanten	A4	210 × 297 mm	Ja	–	Ja
	Letter	215,9 × 279,4 mm	Ja	–	Ja
	Legal	215,9 × 355,6 mm	Ja	–	Ja
	A5	148 × 210 mm	Ja	–	Ja

¹ Alleen sleuf voor handmatige invoer

Afdrukstand en capaciteit van de papierladen

	Papierformaat	Papiersorten	Aantal vellen
Papierlade	<Liggend> A4, Letter, Executive <Staand> A5, A6, Foto, Foto L, Foto 2L, Indexkaart, Enveloppen (Com-10, DL, Monarch)	Normaal papier	150 ¹
		Inkjetpapier	20
		Glanzend papier, Foto	20
		Indexkaart, Briefkaart	30
		Enveloppen, Transparanten	10
Sleuf voor handmatige invoer	<Liggend> A4, Letter, Executive <Staand> A3, Ledger, Legal, A5, A6, Foto, Foto L, Foto 2L, Indexkaart, Enveloppen (C5, Com-10, DL, Monarch)	Normaal papier, Inkjetpapier, Glanzend papier, Foto, Enveloppen en Transparanten	1

¹ Wanneer papier van 80 g/m² wordt gebruikt.

OPMERKING

Als u Gebruikergedefinieerd selecteert in de vervolgkeuzelijst Papierformaat van de printerdriver, varieert de afdrukstand al naar gelang het formaat en de dikte van het papier.

(Zie *Afdrukstand bij gebruik van Gebruikergedefinieerd als papierformaat in de printerdriver* >> pagina 30 voor meer informatie.)

Afdrukstand bij gebruik van Gebruikergedefinieerd als papierformaat in de printerdriver

Door gebruiker gedefinieerd formaat	Afdrukstand
Als aan de volgende twee voorwaarden wordt voldaan: <ul style="list-style-type: none"> ■ Breedte: 127,0 mm - 215,9 mm ■ Hoogte: 216,0 mm - 297,0 mm 	Liggend
Als aan een van de volgende voorwaarden wordt voldaan: <ul style="list-style-type: none"> ■ Breedte: minder dan 127,0 mm ■ Breedte: meer dan 215,9 mm ■ Hoogte: minder dan 216,0 mm ■ Hoogte: meer dan 297,0 mm 	Staand

OPMERKING

Wanneer u Envelop selecteert in de vervolgkeuzelijst Papierdikte, moet u de enveloppen in staande afdrukstand plaatsen.

Papiergewicht en -dikte

Papiersoort		Gewicht	Dikte
Losse vellen	Normaal papier	64 tot 120 g/m ²	0,08 tot 0,15 mm
	Inkjetpapier	64 tot 200 g/m ²	0,08 tot 0,25 mm
	Glanzend papier ¹	Max. 220 g/m ²	Max. 0,25 mm
Kaarten	Fotokaart ¹	Max. 220 g/m ²	Max. 0,25 mm
	Indexkaart	Max. 120 g/m ²	Max. 0,15 mm
	Briefkaart 1	Max. 200 g/m ²	Max. 0,25 mm
	Briefkaart 2		
Enveloppen		80 tot 95 g/m ²	Max. 0,52 mm
Transparanten		–	–

¹ BP71-papier van 260 g/m² is speciaal bedoeld voor inkjetmachines van Brother.

3

Documenten laden

Documenten laden

De glasplaat gebruiken

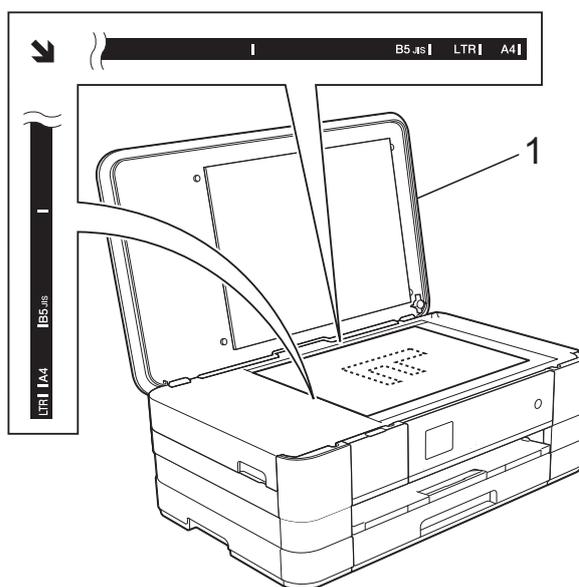
U kunt de glasplaat gebruiken voor het kopiëren of scannen van afzonderlijke vellen of van bladzijden uit een boek.

Ondersteunde documentformaten

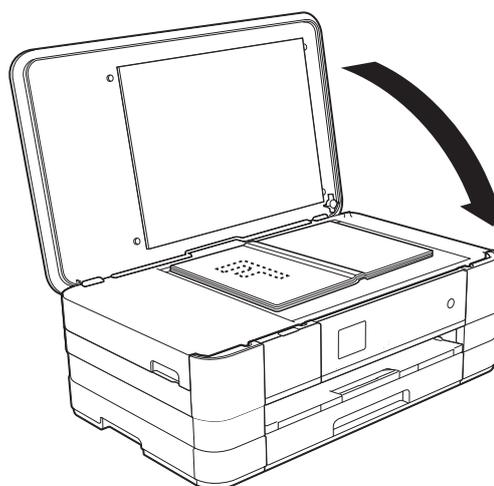
Lengte:	Max. 297 mm
Breedte:	Max. 215,9 mm
Gewicht:	Max. 2 kg

Documenten laden

- 1 Til het documentdeksel op.
- 2 Gebruik de documentgeleiders aan de linker- en bovenkant om het document in de linkerbovenhoek van de glasplaat te leggen, **met de bedrukte zijde naar beneden**.



1 documentdeksel



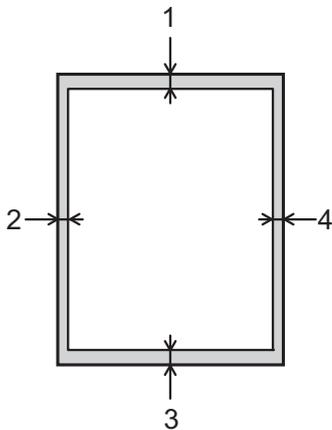
- 3 Sluit het documentdeksel.

BELANGRIJK

Als u een boek of een lijvig document scant, laat het deksel dan NIET dichtvallen en druk er niet op.

Niet-scanbaar gebied

De grootte van het scangebied is afhankelijk van de instellingen in de door u gebruikte toepassing. Hieronder wordt aangegeven welke gebieden niet kunnen worden gescand.



Gebruik	Document-grootte	Bovenkant (1) Onderkant (3)	Links (2) Rechts (4)
Kopiëren	Alle papier-formaten	3 mm	3 mm
Scannen		1 mm	1 mm

Kopiëren

In de volgende stappen worden de standaardkopieerhandelingen beschreven.

- 1 Plaats het document met de *bedrukte zijde naar beneden* op de glasplaat. (Zie *De glasplaat gebruiken* >> pagina 32.)

- 2 Druk op  (Kopiëren).

- Op het touchscreen wordt het volgende weergegeven:



1 Aantal kopieën

U kunt het aantal kopieën opgeven door te drukken op - of + op het touchscreen (zie hierboven).

- 3 Als u meerdere kopieën wilt maken, toetst u het aantal in (maximaal 99).

- 4 Druk op Mono Start of Kleur Start.

Kopiëren stoppen

Druk op  om het kopiëren te stoppen.

Kopieeropties

U kunt de volgende kopieerinstellingen wijzigen. Druk op **Kopiëren** en vervolgens op **Opties**. Druk op **^** of **v** op het touchpanel om door de kopieerinstellingen te bladeren. Druk op de gewenste instelling en kies een optie. Druk op **OK** wanneer u klaar bent met het wijzigen van de opties.

(Basis gebruikershandleiding)

Zie pagina 35 voor meer informatie over het wijzigen van de volgende kopieerinstellingen.

- Papiersoort
- Papierformaat

(Geavanceerde gebruikershandleiding)

Voor meer informatie over het wijzigen van de volgende kopieerinstellingen

>> Geavanceerde gebruikershandleiding: *Kopieeropties*.

- Kwaliteit
- In-/uitzoomen
- Pagina layout
- 2op1 (id)
- Stapel/Sorteer
- Dichtheid
- Dubbelzijdig
- Inktspaarmodus
- Dun papier
- Boek kop.
- Verwijder achtergr.
- Nieuwe standaard
- Fabrieksinstell.

Papiersoort

Als u op een speciale papiersoort kopieert, stelt u de machine in op die papiersoort voor optimale afdrukkwaliteit.

- 1 Druk op  (Kopiëren).
- 2 Laad uw document.
- 3 Toets in hoeveel kopieën u wilt maken.
- 4 Druk op *Opties*.
- 5 Druk op **^** of **v** op het touchpanel om *Papiersoort* weer te geven.
- 6 Druk op *Papiersoort*.
- 7 Druk op **^** of **v** om *Normaal Papier*, *Inkjet papier*, *Brother BP71*, *Glossy* anders of *Transparanten* weer te geven en druk vervolgens op de optie die u wilt instellen.
- 8 Als u geen instellingen meer wilt wijzigen, drukt u op **OK**.
- 9 Druk op *Mono Start* of *Kleur Start*.

Papierformaat

Als u op een ander formaat dan A4 kopieert, moet u de instelling voor het papierformaat wijzigen. U kunt alleen kopiëren op papier van de volgende formaten: A4, A5, A3, Foto (10 × 15 cm), Letter, Legal en Ledger.

- 1 Laad uw document.
- 2 Druk op  (Kopiëren).
- 3 Toets in hoeveel kopieën u wilt maken.
- 4 Druk op *Opties*.
- 5 Druk op **^** of **v** op het touchpanel om *Papierformaat* weer te geven.
- 6 Druk op *Papierformaat*.
- 7 Druk op **^** of **v** om *A4*, *A5*, *A3*, *10x15cm*, *Letter*, *Legal* of *Ledger* weer te geven en druk vervolgens op de optie die u wilt instellen.

OPMERKING

- Als u *A3*, *Legal* of *Ledger* kiest, worden de adviezen voor het laden van papier weergegeven. Lees de informatie op het touchscreen en druk vervolgens op **OK** ter bevestiging.
- Als u de sleuf voor handmatige invoer gebruikt, plaatst u het papier vel voor vel in de sleuf. (Zie *Papier in de sleuf voor handmatige invoer laden* ►► pagina 21.)

- 8 Als u geen instellingen meer wilt wijzigen, drukt u op **OK**.
- 9 Druk op *Mono Start* of *Kleur Start*.

Foto's afdrukken vanaf een geheugenkaart of USB-flashstation

PhotoCapture Center™-functies (FOTO-modus)

Ook wanneer uw machine *niet* is aangesloten op uw computer, kunt u foto's direct vanaf digitale cameramedia of een USB-flashstation afdrukken. (Zie *Foto's afdrukken* >> pagina 39.)

U kunt documenten scannen en deze rechtstreeks op een geheugenkaart of USB-flashstation opslaan. (Zie *Naar een geheugenkaart of een USB-flashstation scannen* >> pagina 40.)

Als uw machine is aangesloten op een computer, hebt u via uw computer toegang tot een geheugenkaart of USB-flashstation dat in de voorzijde van de machine is gestoken.

(>> Softwarehandleiding: *PhotoCapture Center™* (Windows®).)

(>> Softwarehandleiding: *Remote Setup & PhotoCapture Center™* (Macintosh).)

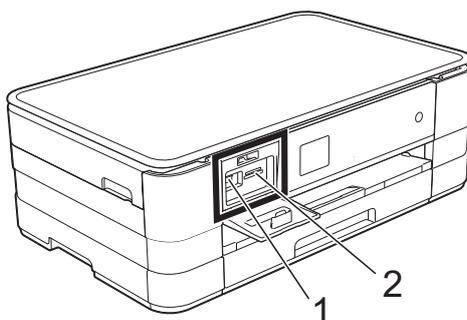
Een geheugenkaart of een USB-flashstation gebruiken

Uw Brother-machine heeft mediastations (sleuven) voor de volgende populaire digitale cameramedia: Memory Stick Duo™, Memory Stick PRO Duo™, SD-geheugenkaart, SDHC-geheugenkaart, SDXC-geheugenkaart, MultiMedia Card, MultiMedia Card Plus en USB-flashstations.

De functie PhotoCapture Center™ stelt u in staat om digitale foto's van uw digitale camera met een hoge resolutie af te drukken voor afdrukken met fotokwaliteit.

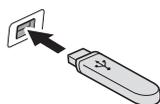
Aan de slag

- 1 Open de mediasleufklep.
- 2 Steek de geheugenkaart of het USB-flashstation stevig in de juiste sleuf.



5

1 USB-flashstation



BELANGRIJK

De USB Direct Interface biedt alleen ondersteuning voor een USB-flashstation, een camera die compatibel is met PictBridge of een digitale camera die gebruikmaakt van USB-massaopslag. Andere USB-apparaten worden niet ondersteund.

2 Sleuf geheugenkaart

Sleuf	Compatibele geheugenkaarten
Bovenste sleuf 	Memory Stick Duo™ Memory Stick PRO Duo™
	Memory Stick Micro™ (adapter vereist)
Onderste sleuf 	SD-geheugenkaart SDHC-geheugenkaart SDXC-geheugenkaart MultiMedia Card MultiMedia Card Plus 
	miniSD (adapter vereist) miniSDHC (adapter vereist) microSD (adapter vereist) microSDHC (adapter vereist) MultiMedia Card Mobile (adapter vereist)

BELANGRIJK

- Steek **NOOIT** een Memory Stick Duo™ in de onderste sleuf. Hierdoor kan de machine worden beschadigd.
 - Plaats **NOOIT** meerdere mediakaarten tegelijk in de machine. Hierdoor kan de machine beschadigd raken.
 - Verwijder **NOOIT** de stekker uit het stopcontact en verwijder de geheugenkaart of het USB-flashstation niet uit het mediastation (sleuf) of uit de USB Direct Interface terwijl de machine de geheugenkaart of het USB-flashstation leest of beschrijft. **Als u dit wel doet, gaan de gegevens op de kaart verloren of wordt de kaart beschadigd.**
-

De machine kan slechts één apparaat tegelijk lezen.

Foto's afdrucken

Foto's weergeven

U kunt foto's op het touchscreen bekijken voordat u ze afdruckt. Als uw foto's grote bestanden zijn, kan het langer duren voordat elke foto wordt weergegeven.

- 1 Open de mediasleufklep.
- 2 Plaats de geheugenkaart of het USB-flashstation in de juiste sleuf.
- 3 Druk op *Foto's weerg.*
- 4 Druk op \wedge of \vee op het touchpanel om de foto die u wilt afdrucken weer te geven.
- 5 Druk op + of - om te selecteren hoeveel exemplaren u wilt afdrucken.
- 6 Herhaal stap 4 en 5 tot u alle foto's hebt gekozen die u wilt afdrucken. Druk op *OK*.
- 7 Bekijk de weergegeven lijst met opties en voer een van de volgende handelingen uit:
 - Als u de afdrুকinstellingen wilt wijzigen drukt u op *Opties*.
(\gg Geavanceerde gebruikershandleiding: *PhotoCapture Center™-afdrুকinstellingen*.)
 - Als u geen instellingen wilt wijzigen, gaat u naar stap 8.
- 8 Druk op *Start* om te beginnen met afdrucken.

PhotoCapture Center™ - afdrুকinstellingen

U kunt de afdrুকinstellingen tijdelijk wijzigen voor de volgende afdruck.

De machine keert na één minuut terug naar de standaardinstellingen.

OPMERKING

U kunt de afdrুকinstellingen die u het vaakst gebruikt, opslaan door ze als standaardinstellingen te definiëren. (\gg Geavanceerde gebruikershandleiding: *Uw wijzigingen instellen als nieuwe standaardinstellingen*.)



Naar een geheugenkaart of een USB-flashstation scannen

U kunt zwart-wit- en kleurendocumenten naar een geheugenkaart of USB-flashstation scannen. Zwart-witdocumenten worden opgeslagen in het bestandsformaat PDF (*.PDF) of TIFF (*.TIF). Documenten in kleur kunnen in het bestandsformaat PDF (*.PDF) of JPEG (*.JPG) worden opgeslagen. De fabrieksinstelling is `Kleur, 200 dpi` en het standaardbestandsformaat is PDF. Bestandsnamen worden automatisch door de machine gemaakt op basis van de huidige datum. (➤➤ Installatiehandleiding.)
Bijvoorbeeld: het vijfde beeld dat u op 1 juli 2012 scant, krijgt de naam `01071205.PDF`. U kunt de kleur en de resolutie wijzigen.

- 1 Laad uw document.
- 2 Open de mediasleufklep.
- 3 Plaats de geheugenkaart of het USB-flashstation in de juiste sleuf.
- 4 Druk op .
- 5 Druk op  (Scannen).
- 6 Druk op `^` of `v` op het touchpanel om `Scan nr media` weer te geven.
- 7 Druk op `Scan nr media`.

BELANGRIJK

Verwijder NOOIT de geheugenkaart of het USB-flashstation terwijl er door de machine lees- of schrijfbewerkingen op worden uitgevoerd. De kaart, het USB-flashstation of de daarop opgeslagen gegevens kunnen anders beschadigd raken.

- 8 Druk op `Opties`.
Doe het volgende:
 - Als u het type scan wilt wijzigen, drukt u op `^` of `v` om `Scantype` weer te geven.
Druk op `Scantype` en selecteer `Kleur` of `Zwart en wit`.
 - Als u de resolutie wilt wijzigen, drukt u op `^` of `v` om `Resolutie` weer te geven.
Druk op `Resolutie` en selecteer `100 dpi, 200 dpi, 300 dpi, 600 dpi` of `Automatisch`.
 - Als u het bestandstype wilt wijzigen, drukt u op `^` of `v` om `Bestandstype` weer te geven.
Druk op `Bestandstype` en kies `PDF, JPEG` of `TIFF`.
 - Als u de bestandsnaam wilt wijzigen, drukt u op `^` of `v` om `Bestandsnaam` weer te geven.
Druk op `Bestandsnaam` en voer de naam van het bestand in.
U kunt alleen de eerste 6 tekens wijzigen.
Druk op `OK`.
 - Als u de achtergrondkleur wilt verwijderen, drukt u op `^` of `v` om `Verwijder achtergr.` weer te geven.
Druk op `Verwijder achtergr.` en selecteer `Laag, Normaal, Hoog` of `Uit`.

OPMERKING

Met `Verwijder achtergr.` wordt de basiskleur van documenten verwijderd, zodat de gescande gegevens beter kunnen worden herkend.

- 9 Druk op `OK` wanneer u klaar bent met het kiezen van de instellingen.

OPMERKING

- Als u kleur hebt gekozen in de instellingen voor het type scan, kunt u niet het bestandstype `TIFF` kiezen.
- Als u zwart-wit hebt gekozen in de instellingen voor het type scan, kunt u niet het bestandstype `JPEG` kiezen.

- 10 Druk op `Start`.

Een document afdrukken

De machine kan gegevens van uw computer ontvangen en deze gegevens afdrukken. Om vanaf een computer te kunnen afdrukken, moet u de printerdriver installeren.

(>> Softwarehandleiding: *Afdrukken* (Windows®).)

(>> Softwarehandleiding: *Afdrukken en faxen* (Macintosh).)

- 1 Installeer de Brother-printerdriver vanaf de cd-rom. (>> Installatiehandleiding.)
- 2 Selecteer de opdracht Afdrukken in uw toepassing.
- 3 Selecteer de naam van uw machine in het dialoogvenster **Afdrukken** en klik op **Eigenschappen** of **Voorkeursinstellingen**, afhankelijk van de toepassing die u gebruikt.
- 4 Kies de instellingen die u wilt wijzigen in het dialoogvenster Eigenschappen.
 - **Mediatype**
 - **Afdrukkwaliteit**
 - **Papierformaat**
 - **Afdrukstand**
 - **Kleur / Grijstinten**
 - **Inktbespaarstand**
 - **Scaling**
 - **Tweezijdig/boekje**
- 5 Klik op **OK**.
- 6 Klik op **Afdrukken** (of **OK** afhankelijk van de toepassing die u gebruikt) om het afdrukken te starten.

Vóór het scannen

Om de machine als scanner te kunnen gebruiken, moet u de scannerdriver installeren. Als de machine is aangesloten op een netwerk, configureert u deze met een TCP-/IP-adres.

- Installeer de scannerdrivers vanaf de cd-rom. (►► Installatiehandleiding: *MFL-Pro Suite installeren.*)
- Configureer de machine met een TCP-/IP-adres als netwerkscannen niet werkt. (►► Softwarehandleiding: *Netwerkscannen configureren voor Windows®.*)

Een document als PDF-bestand scannen met ControlCenter4 (Windows®)

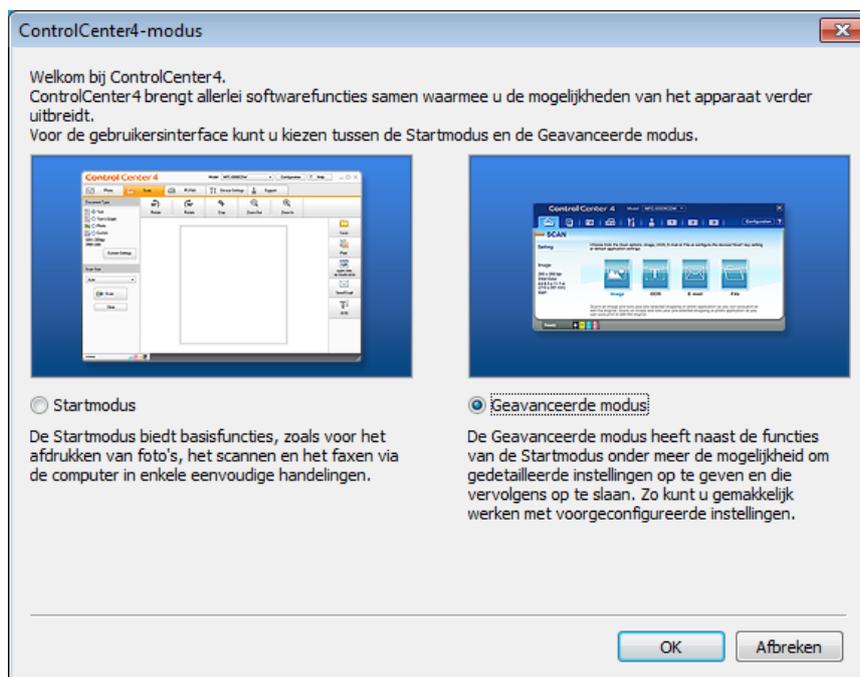
(Voor uitgebreide informatie ►► Softwarehandleiding: *Scannen*.)

OPMERKING

- Welke schermen op uw pc worden weergegeven, is afhankelijk van uw model.
- Dit gedeelte is gebaseerd op het gebruik van de Geavanceerde modus van ControlCenter4.

ControlCenter4 is een hulpprogramma waarmee u de toepassingen die u het meest gebruikt, snel en gemakkelijk kunt openen. ControlCenter4 zorgt ervoor dat u specifieke toepassingen niet handmatig hoeft te openen.

- 1 Laad uw document. (Zie *Documenten laden* ►► pagina 32.)
- 2 Open ControlCenter4 door op  **/Alle programma's/Brother/DCP-XXXX** (waarbij XXXX voor de naam van uw model staat)/**ControlCenter4** te klikken. Het programma ControlCenter4 wordt geopend.
- 3 Selecteer **Geavanceerde modus** op het scherm ControlCenter4-modus en klik op **OK**.

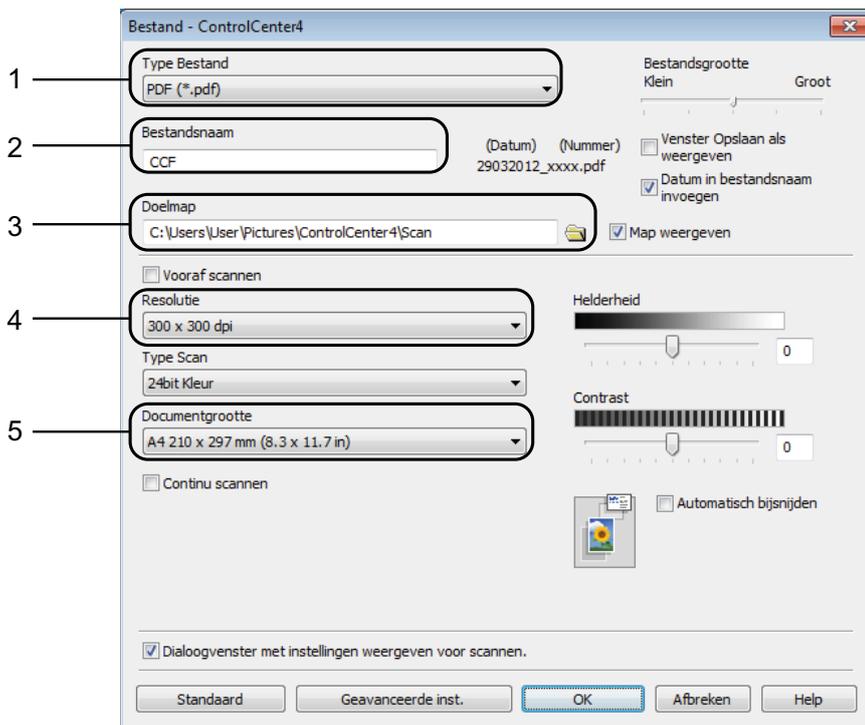


- 4 Zorg dat de gewenste machine is geselecteerd in de vervolgkeuzelijst **Model**.

- 5 Stel de scanconfiguratie in. Klik op **Configuratie** en selecteer achtereenvolgens **Knopinstellingen**, **Scan** en **Bestand**.



Het configuratiedialogvenster wordt weergegeven. U kunt de standaardinstellingen wijzigen.



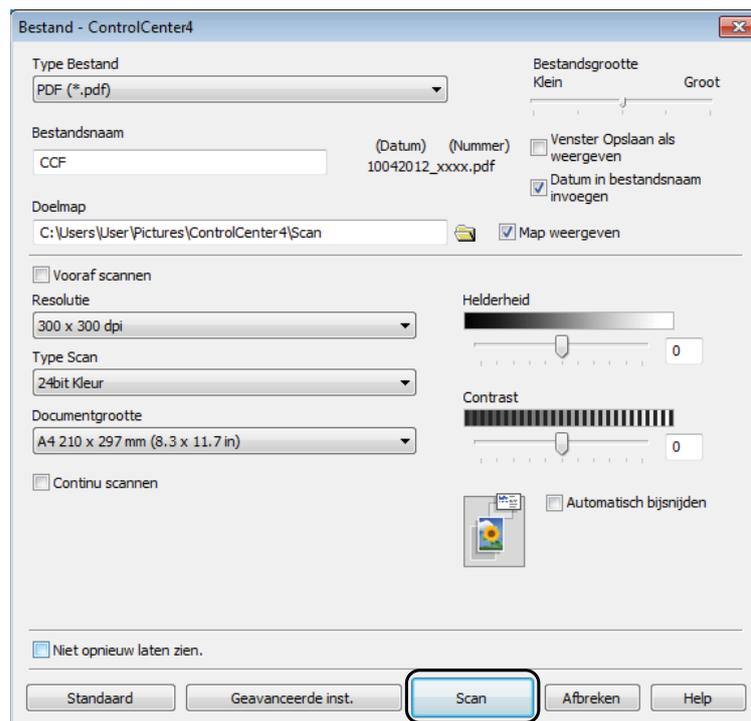
- 1 Selecteer **PDF (*.pdf)** in de vervolgkeuzelijst **Type Bestand**.
- 2 U kunt opgeven welke bestandsnaam u voor het document wilt gebruiken.
- 3 U kunt het bestand opslaan in de standaardmap, of uw voorkeursmap zoeken en selecteren door op de knop  (**Browse**) te klikken.
- 4 U kunt een scanresolutie selecteren in de vervolgkeuzelijst **Resolutie**.
- 5 U kunt het documentformaat selecteren in de vervolgkeuzelijst **Documentgrootte**.

- 6 Klik op **OK**.

7 Klik op **Bestand**.



8 Druk op **Scan**.
Het scanproces gaat van start. De map waarin de gescande gegevens worden opgeslagen, wordt automatisch geopend.



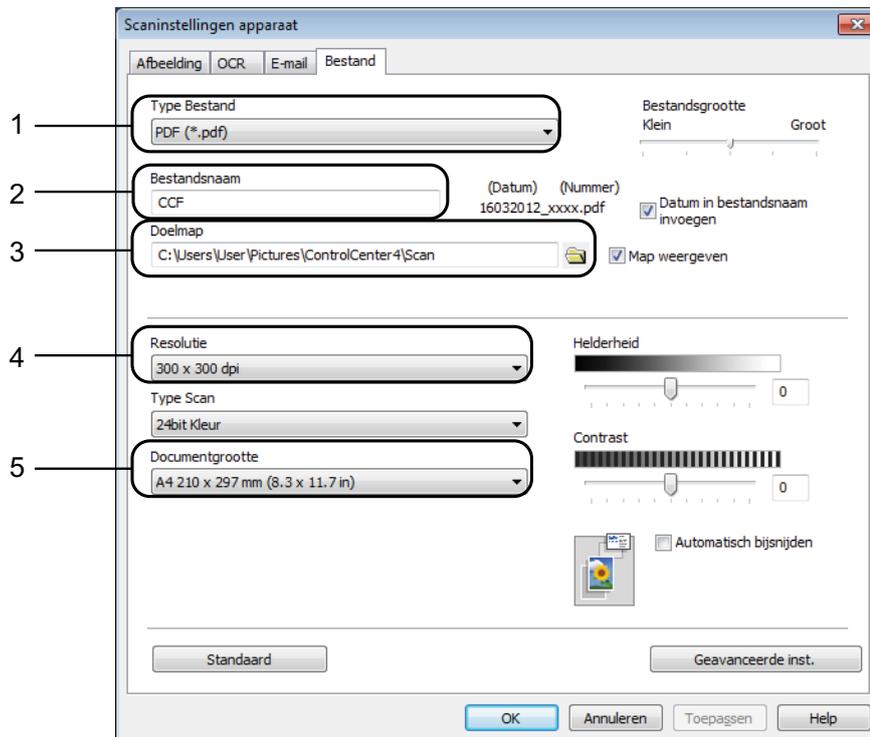
De scanmodusinstellingen voor scannen naar PDF wijzigen

U kunt de instellingen van de modus *Scannen* voor uw machine wijzigen met behulp van ControlCenter4. (Windows®)

- 1 Open ControlCenter4 door op /Alle programma's/Brother/DCP-XXXX (waarbij XXXX voor de naam van uw model staat)/ControlCenter4 te klikken. Het programma ControlCenter4 wordt geopend.
- 2 Zorg dat de gewenste machine is geselecteerd in de vervolgkeuzelijst **Model**.
- 3 Klik op de tab **Apparaatinstellingen**.
- 4 Klik op **Scaninstellingen apparaat**.



- 5 Kies het tabblad **Bestand**. U kunt de standaardinstellingen wijzigen.



- 1 Selecteer **PDF (*.pdf)** in de vervolgkeuzelijst **Type Bestand**.
- 2 U kunt opgeven welke bestandsnaam u voor het document wilt gebruiken.
- 3 U kunt het bestand opslaan in de standaardmap, of uw voorkeursmap zoeken en selecteren door op de knop  (**Browse**) te klikken.
- 4 U kunt een scanresolutie selecteren in de vervolgkeuzelijst **Resolutie**.
- 5 U kunt het documentformaat selecteren in de vervolgkeuzelijst **Documentgrootte**.

- 6 Klik op **OK**.

Een document als PDF-bestand scannen via het touchscreen

- 1 Laad uw document. (Zie *Documenten laden* >> pagina 32.)
- 2 Druk op  (Scannen).
- 3 Druk op \wedge of \vee op het touchpanel om `Scan nr best.` weer te geven.
- 4 Druk op `Scan nr best.`
- 5 Als de machine met een netwerk is verbonden, drukt u op de pc-naam. Ga op een van de volgende manieren te werk:
 - Als u de standaardinstellingen wilt gebruiken gaat u naar stap 10.
 - Als u de standaardinstellingen wilt wijzigen gaat u naar stap 6.
- 6 Druk op `Opties`.
- 7 Druk op `Instel.met touchscr.`
Druk op `Aan`.
- 8 Selecteer de gewenste instellingen voor `Scantype`, `Resolutie`, `Bestandstype` en `Verwijder achtergr.`
- 9 Druk op `OK`.
- 10 Druk op `Start`.
Het scanproces gaat van start.

OPMERKING

De volgende scanmodi zijn beschikbaar.

- `Scan nr OCR`
- `Scan nr best.`
- `Scan nr afb.`
- `Scan nr media`
- `Scan nr mail`
- `Scan nr FTP`
- `Scan nr netwerk`
- `Webservice`¹

¹ Alleen Windows®-gebruikers. (Windows Vista® SP2 of recenter en Windows® 7)
(>> Softwarehandleiding: *Met Webservices scannen op uw netwerk (Windows Vista® SP2 of recenter en Windows® 7).*)

De inktcartridges vervangen

Uw machine is voorzien van een inktstippenteller. De inktstippenteller controleert automatisch het inktniveau in elk van de vier cartridges. Als de machine ontdekt dat een inktcartridge bijna leeg is, wordt een melding weergegeven.

Op het touchscreen wordt aangegeven welke inktcartridge bijna leeg of aan vervanging toe is. Volg de aanwijzingen op het touchscreen om de inktcartridges in de juiste volgorde te vervangen.

Zelfs als u door de machine wordt geïnstrueerd een inktcartridge te vervangen, bevat de inktcartridge nog een kleine hoeveelheid inkt. Het is noodzakelijk dat er inkt in de inktcartridge aanwezig blijft om te voorkomen dat de lucht de printkopset uitdroogt en beschadigt.

VOORZICHTIG

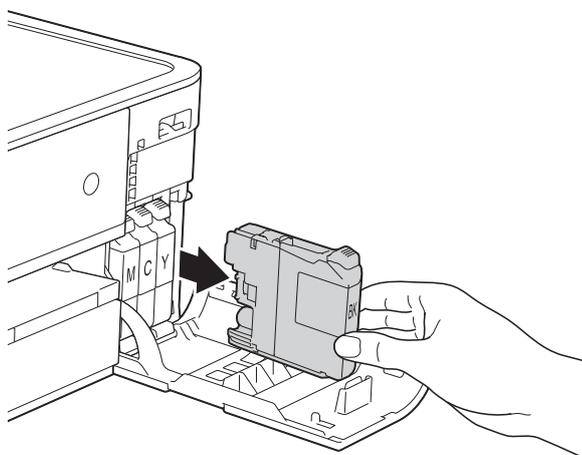
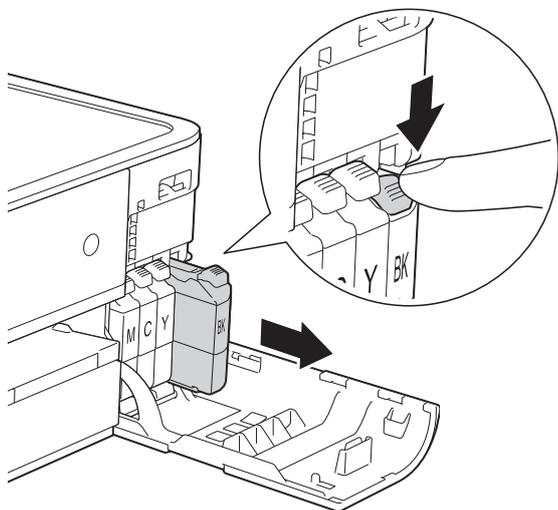
Mocht u inkt in uw ogen krijgen, spoel ze dan onmiddellijk met water en raadpleeg een arts als u zich zorgen maakt.

BELANGRIJK

De multifunctionele machines van Brother zijn ontworpen om te werken met inkt van een bepaalde specificatie, en bij gebruik van originele inktcartridges van Brother zijn optimale prestaties en betrouwbaarheid gewaarborgd. Brother kan deze optimale prestaties en betrouwbaarheid niet garanderen indien inkt of inktcartridges van andere specificaties gebruikt worden. Het gebruik van andere dan originele cartridges van Brother of van oude cartridges die gevuld zijn met inkt van een ander merk, wordt door Brother daarom afgeraden. Schade die aantoonbaar het gevolg is van het gebruik van inkt die niet door Brother geproduceerd is in deze machine, valt mogelijk niet onder de garantiebepalingen. Raadpleeg de voorwaarden van de garantie.

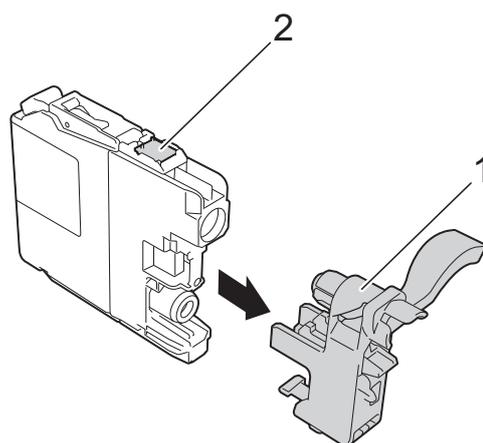
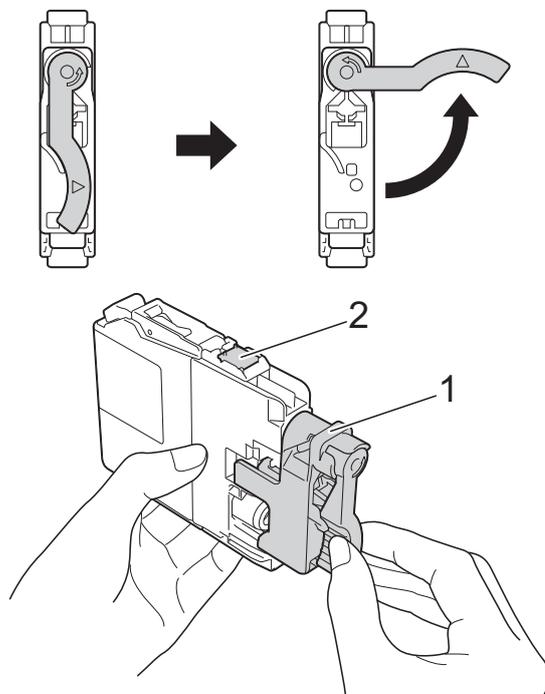
- 1 Open het deksel van de inktcartridge. Als een of meer inktcartridges aan vervanging toe zijn, wordt op het touchscreen `Alleen BK afdr. of Kan niet afdr. weergegeven.`

- 2 Druk op de ontgrendelingshendel (zie illustratie) om de op het touchscreen aangegeven cartridge te ontgrendelen. Verwijder de cartridge uit de machine.



- 3 Open de verpakking met de nieuwe inktcartridge voor de kleur die op het touchscreen wordt aangegeven en haal vervolgens de inktcartridge eruit.

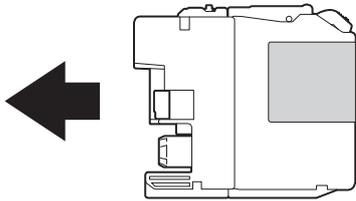
- 4 Draai de groene hendel op de oranje verpakking (1) linksom tot deze klikt om de vacuümverpakking te openen. Verwijder de oranje verpakking vervolgens (zie illustratie).



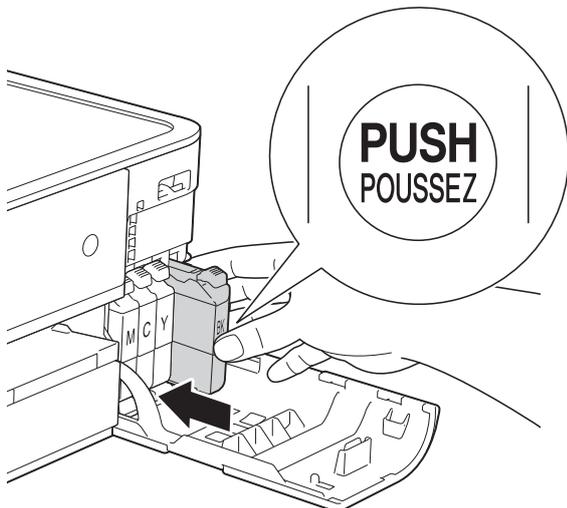
BELANGRIJK

Raak het met (2) gemarkeerde gebied op de cartridge **NOOIT** aan. De cartridge wordt dan mogelijk niet gedetecteerd door de machine.

- 5 Elke kleur heeft zijn eigen vaste positie. Plaats de inktcartridge in de richting van de pijl op het etiket.



- 6 Duw voorzichtig tegen de achterkant van de inktcartridge met de aanduiding "PUSH" (duwen) tot de cartridgehendel omhoog komt. Sluit vervolgens het deksel van de inktcartridge.



- 7 Er wordt automatisch een reset uitgevoerd voor de inktstippenteller.

OPMERKING

- Als u een inktcartridge hebt vervangen, bijvoorbeeld Zwart, wordt u via het touchscreen wellicht gevraagd om te bevestigen dat dit een nieuwe cartridge is (bijvoorbeeld *Veranderde u BK Zwarte inkt*). Druk voor elke nieuwe cartridge die u hebt geïnstalleerd op *Ja* om de inktstippenteller voor die kleur te resetten. Als de geïnstalleerde inktcartridge niet nieuw is, moet u op *Nee* drukken.
- Als na het installeren van de inktcartridge *Geen inktpatroon of Kan niet detect.* op het touchscreen wordt weergegeven, dient u te controleren of u een nieuwe, originele Brother-cartridge gebruikt en of deze correct is geïnstalleerd. Verwijder de inktcartridge en plaats deze langzaam terug tot de cartridgehendel omhoog komt.

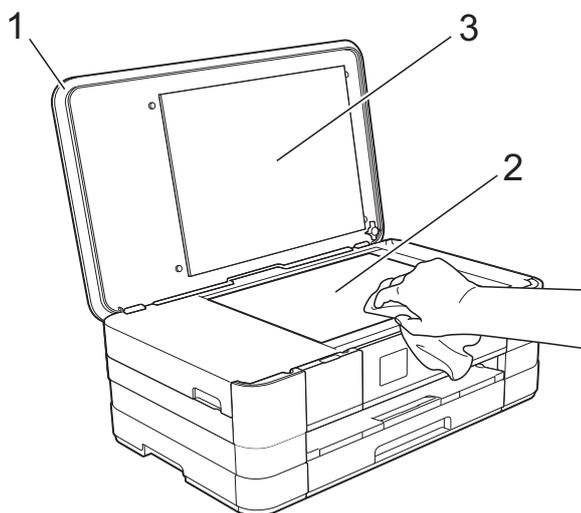
BELANGRIJK

- Verwijder inktcartridges ALLEEN als deze aan vervanging toe zijn. Als u zich niet aan dit voorschrift houdt, kan de hoeveelheid inkt achteruitgaan en weet de machine niet hoeveel inkt er nog in de cartridge zit.
- Raak NOOIT de houders voor de cartridges aan. De inkt kan anders vlekken op uw huid achterlaten.
- Als u inkt op uw huid of kleding krijgt, wast u deze meteen af met zeep of een schoonmaakmiddel.
- Als de kleuren gemengd zijn omdat u een inktcartridge in de verkeerde positie hebt geïnstalleerd, wordt op het touchscreen *Onjuiste inktkleur* weergegeven. Controleer welke inktcartridges niet op de juiste positie zijn geïnstalleerd en verplaats ze naar hun correcte positie.
- Installeer een inktcartridge onmiddellijk na het openen in de machine en verbruik hem binnen zes maanden na de installatie. Gebruik ongeopende inktcartridges vóór de uiterste verbruiksdatum die op de cartridgeverpakking vermeld staat.
- Maak de inktcartridge NOOIT open en knoei er niet mee; hierdoor kan de cartridge inkt verliezen.

De machine reinigen en controleren

De glasplaat reinigen

- 1 Haal de stekker van de machine uit het stopcontact.
- 2 Til het documentdeksel (1) op. Reinig de glasplaat (2) en het witte plastic (3) met een zachte, pluisvrije doek die is bevochtigd met een niet-brandbare glasreiniger.



De printkop reinigen

De printkop wordt indien nodig automatisch gereinigd, zodat de afdrukkwaliteit optimaal blijft. Als de afdrukkwaliteit te wensen overlaat, kunt u het reinigingsproces handmatig starten.

Als er op de afgedrukte pagina's horizontale strepen of een leeg gedeelte door de tekst of afbeeldingen lopen of loopt, dient u de printkop te reinigen. U kunt kiezen of u alleen Zwart, drie kleuren tegelijk (Geel/Cyaan/Magenta) of alle vier kleuren tegelijk wilt reinigen.

Bij het reinigen van de printkop wordt inkt verbruikt. Wanneer de kop te vaak wordt gereinigd, wordt er onnodig inkt verbruikt.

BELANGRIJK

Raak de printkop **NOOIT** aan. Als u de printkop aanraakt, kan deze blijvend worden beschadigd en kan de garantie erop vervallen.

- 1 Druk op  (Instell.).

OPMERKING

Als  op het touchscreen staat, kunt u erop drukken. Vervolgens gaat u naar stap 5.

- 2 Druk op  of  op het touchpanel om Standaardinst. weer te geven.
- 3 Druk op Standaardinst.
- 4 Druk op Inkt.
- 5 Druk op Reinigen.
- 6 Druk op  of  om Zwarte inkt, Kleur of Alle inkt weer te geven en druk vervolgens op de gewenste reinigingsoptie.
De machine reinigt de printkop. Nadat het reinigen is voltooid, keert het touchscreen terug naar het beginscherm.

OPMERKING

- Wanneer u de printkop minimaal vijf keer hebt gereinigd en de afdruk niet is verbeterd, probeer dan om het probleem te verhelpen door voor elke kleur waarmee u problemen ondervindt, een nieuwe originele Innobella™-inktcartridge van Brother te installeren. Reinig de printkop vervolgens opnieuw maximaal vijf keer. Als de kwaliteit dan nog niet verbeterd is, neemt u contact op met de klantenservice van Brother of uw Brother-leverancier.
- U kunt de printkop ook vanaf uw pc reinigen.
(►► Softwarehandleiding: *Het tabblad Onderhoud* (Windows®).)

De afdrukkwaliteit controleren

Als er fletse of gestreepte kleuren en tekst zichtbaar zijn op uw afdrukken, kan het zijn dat enkele spuitmondjes van de printkop verstopt zijn. U kunt dit controleren door de testpagina Afdrukkwaliteit te printen en naar het patroon van de spuitmondjes te kijken.

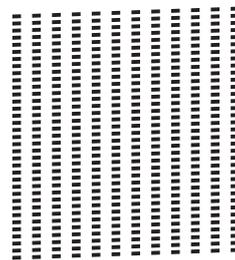
- 1 Druk op  (Instell.).

OPMERKING

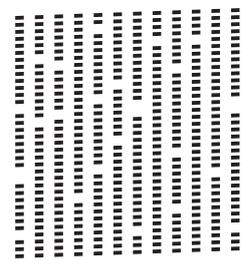
Als  op het touchscreen staat, kunt u erop drukken. Vervolgens gaat u naar stap 5.

- 2 Druk op  of  op het touchpanel om `Standaardinst.` weer te geven.
- 3 Druk op `Standaardinst.`
- 4 Druk op `Inkt.`
- 5 Druk op `Testafdruk.`
- 6 Druk op `Printkwaliteit.`
- 7 Druk op `Start.`
De testpagina Afdrukkwaliteit wordt afgedrukt.
- 8 Controleer de kwaliteit van de vier kleurenblokken op het vel.
- 9 Op het touchscreen wordt gevraagd of de afdrukkwaliteit in orde is. Ga op een van de volgende manieren te werk:
 - Wanneer alle lijnen duidelijk en zichtbaar zijn, drukt u op `Ja` om de controle van de afdrukkwaliteit te beëindigen en gaat u naar stap 10.
 - Als er zoals hieronder afgebeeld korte stukjes ontbreken, drukt u op `Nee`.

OK



Niet OK



- 10 Op het touchscreen wordt gevraagd of de afdrukkwaliteit voor zwart en vervolgens de drie kleuren in orde is. Druk op `Ja` of `Nee`.
- 11 Op het touchscreen wordt gevraagd of u wilt beginnen met reinigen. Druk op `Ja`.
De machine begint de printkop te reinigen.
- 12 Druk na het reinigen op `Start`.
De testpagina Afdrukkwaliteit wordt nogmaals afgedrukt. Ga terug naar stap 8.
- 13 Druk op .

OPMERKING

Hebt u de printkop minimaal vijf keer gereinigd en is de afdruk nog niet verbeterd, probeer dan om het probleem te verhelpen door voor elke kleur waarmee u problemen ondervindt een nieuwe originele inktcartridge van Brother te installeren. Reinig de printkop vervolgens opnieuw maximaal vijf keer. Als de kwaliteit dan nog niet verbeterd is, neemt u contact op met de klantenservice van Brother of uw Brother-leverancier.

BELANGRIJK

Raak de printkop NOOIT aan. Als u de printkop aanraakt, kan deze blijvend worden beschadigd en kan de garantie erop vervallen.

OPMERKING

Als een spuitmondje van een printkop verstopt is, ziet de afdruk er zo uit.



A4, Letter en Executive



A3, Ledger, Legal, A5, A6, enveloppen,
Foto (10 × 15 cm), Foto L (89 × 127 mm),
Foto 2L (13 × 18 cm) en Indexkaart
(127 × 203 mm)

Nadat het spuitmondje van de printkop
gereinigd is, zijn de horizontale strepen
verdwenen.



De uitlijning controleren

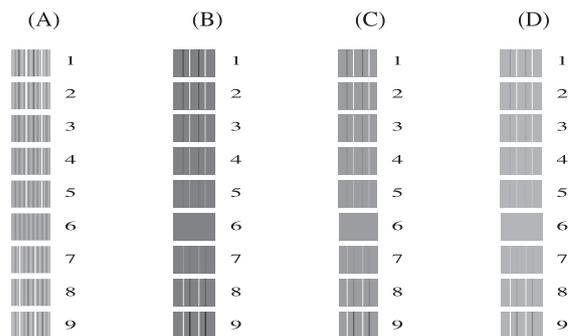
Als afgedrukte tekst vlekkerig is of
afbeeldingen flets zijn nadat de machine is
vervoerd, moet u de uitlijning mogelijk
afstellen.

1 Druk op  (Instell.).

OPMERKING

Als  op het touchscreen staat, kunt u erop drukken. Vervolgens gaat u naar stap 5.

- 2 Druk op  of  op het touchpanel om Standaardinst. weer te geven.
- 3 Druk op Standaardinst.
- 4 Druk op Inkt.
- 5 Druk op Testafdruk.
- 6 Druk op Instel kantlijn.
- 7 Druk op Start.
De testpagina Uitlijning wordt afgedrukt.



- 8 Druk voor patroon A op het nummer van de testafdruk met de minste verticale strepen (1-9).
- 9 Druk voor patroon B op het nummer van de testafdruk met de minste verticale strepen (1-9).
- 10 Druk voor patroon C op het nummer van de testafdruk met de minste verticale strepen (1-9).
- 11 Druk voor patroon D op het nummer van de testafdruk met de minste verticale strepen (1-9).
- 12 Druk op .

Als u denkt dat er een probleem is met uw machine, controleert u eerst alle onderstaande punten en volgt u de tips voor het oplossen van problemen.

U kunt de meeste problemen zelf oplossen. Indien u extra hulp nodig hebt, biedt het Brother Solutions Center u de meest recente veelgestelde vragen en tips voor het oplossen van problemen.

Ga naar <http://solutions.brother.com/>.

Uw probleem vaststellen

Controleer eerst de volgende punten.

- Het netsnoer van de machine is goed aangesloten en de machine is ingeschakeld.
- Alle beschermende onderdelen zijn verwijderd.
- Papier is op de juiste wijze in de papierlade geplaatst.
- De interfacekabels zijn goed op de machine en de computer aangesloten, of de draadloze verbinding is zowel op de machine als op de computer ingesteld.
- Meldingen op het touchscreen
(Zie *Onderhouds- en foutmeldingen* >> pagina 56.)

Als uw probleem na het controleren van de bovenstaande punten niet is opgelost, bepaalt u de aard van het probleem en gaat u naar de corresponderende pagina zoals hieronder vermeld.

Problemen met de papierverwerking en afdrukproblemen:

- *Afdrukproblemen* >> pagina 71
- *Problemen met de afdrukkwaliteit* >> pagina 72
- *Problemen met de papierverwerking* >> pagina 74

Kopieerproblemen:

- *Problemen met kopiëren* >> pagina 75

Scanproblemen:

- *Problemen met scannen* >> pagina 76
- *Problemen met PhotoCapture Center™* >> pagina 76

Software- en netwerkproblemen:

- *Problemen met software* >> pagina 76
- *Netwerkproblemen* >> pagina 77

Onderhouds- en foutmeldingen

Zoals bij alle geavanceerde kantoorproducten kunnen er fouten optreden en moeten verbruiksartikelen soms worden vervangen. De machine bepaalt in dergelijke gevallen wat er aan de hand is of welk routineonderhoud moet worden uitgevoerd; hierbij wordt de relevante melding op de machine weergegeven. De onderstaande lijst geeft een overzicht van de meest voorkomende onderhouds- en foutmeldingen.

De meeste meldingen over fouten en algemene onderhoudswerkzaamheden kunt u zelf afhandelen. Indien u extra hulp nodig hebt, biedt het Brother Solutions Center de meest recente veelgestelde vragen en tips voor het oplossen van problemen:

Ga naar <http://solutions.brother.com/>.

OPMERKING

 gaat branden als er een fout- of onderhoudsmelding is. Druk op  om de foutmelding weer te geven op het touchscreen.

Foutmelding	Oorzaak	Wat te doen
absorber bijna vol	Een van de inktopvangbakjes is bijna vol.	Neem contact op met de klantenservice van Brother of uw Brother-leverancier.
Alleen BK afdr. Inkt vervangen	<p>Een of meer kleurencartridges zijn aan vervanging toe.</p> <p>U kunt nog ongeveer vier weken in zwart-wit afdrukken, afhankelijk van het aantal pagina's dat u afdrukt.</p> <p>Wanneer dit bericht op het touchscreen wordt weergegeven, werken de volgende functies als volgt:</p> <ul style="list-style-type: none"> ■ Afdrukken <p>Als u Grijstinten op het tabblad Geavanceerd van de printerdriver selecteert, kunt u de machine als zwart-witprinter gebruiken.</p> <p>Dubbelzijdig afdrukken is niet beschikbaar wanneer deze melding verschijnt.</p> ■ Kopiëren <p>Als de papiersoort is ingesteld op Normaal Papier, kunt u kopieën in zwart-wit maken.</p> <p>Dubbelzijdig kopiëren is niet beschikbaar wanneer deze melding verschijnt.</p> 	<p>Vervang de inktcartridges. (Zie <i>De inktcartridges vervangen</i> ►► pagina 49.)</p> <p>OPMERKING</p> <p>Alle printbewerkingen worden gestopt. In de volgende gevallen kunt u de machine pas weer gebruiken wanneer een nieuwe inktcartridge is geïnstalleerd:</p> <ul style="list-style-type: none"> • Als u de stekker uit het stopcontact verwijdert of de inktcartridge verwijdert. • Als de papiersoort is ingesteld op iets anders dan Normaal Papier of Inkjet papier. • (Windows®) Als Langzaam drogend papier op het tabblad Normaal van de printerdriver is ingeschakeld. • (Macintosh) Als Langzaam drogend papier is ingeschakeld in de Afdrukinstellingen van de printerdriver.
Deksel is open	Het scannerdeksel is niet goed gesloten.	Til het scannerdeksel op en sluit dit weer.
		Controleer of de USB-kabel (indien gebruikt) op de juiste manier in de kabelgoot ligt en achter uit de machine komt.
	Het deksel van de inktcartridge is niet volledig gesloten.	Sluit het deksel van de inktcartridge goed, totdat u een klik hoort.
Geen bestand	De geheugenkaart of het USB-flashstation in het mediastation bevat geen .JPG-bestand.	Plaats de juiste geheugenkaart of het juiste USB-flashstation in de sleuf.
Geen inktpatroon	Een van de inktcartridges is niet correct geïnstalleerd.	Verwijder de nieuwe inktcartridge en installeer deze langzaam opnieuw tot de cartridgehendel omhoog komt. (Zie <i>De inktcartridges vervangen</i> ►► pagina 49.)

Foutmelding	Oorzaak	Wat te doen
Geheugen vol	Het geheugen van de machine is vol.	Als een kopieerbewerking wordt uitgevoerd: Druk op  , wacht tot de andere bewerkingen zijn voltooid en probeer het vervolgens opnieuw.
	Op de geheugenkaart of het USB-flashstation waarvan u gebruikmaakt, is onvoldoende vrije ruimte beschikbaar om de documenten te scannen.	Druk op  . Verwijder bestanden die u niet gebruikt van de geheugenkaart of het USB-flashstation om ruimte vrij te maken en probeer het vervolgens opnieuw.
Hub is onbruikbaar.	Een hub of een USB-flashstation met een hub is aangesloten op de USB Direct Interface.	Hubs, inclusief USB-flashstations met ingebouwde hub, worden niet ondersteund. Ontkoppel het apparaat van de USB Direct Interface.
Inkt bijna op	Een of meer inktcartridges zijn bijna aan vervanging toe.	Bestel een nieuwe inktcartridge. U kunt doorgaan met afdrucken totdat <i>Kan niet afdr. wordt weergegeven</i> op het touchscreen. (Zie <i>De inktcartridges vervangen</i> ►► pagina 49.)

Foutmelding	Oorzaak	Wat te doen
Inktabsorber vol	<p>Een van de inktopvangbakjes is vol. Voor optimale prestaties van uw Brother-machine moeten deze onderdelen regelmatig onderhouden en uiteindelijk vervangen worden. Omdat periodiek onderhoud voor deze onderdelen vereist is, valt vervanging van de onderdelen niet onder de garantie. Na hoeveel tijd deze artikelen aan vervanging toe zijn, is afhankelijk van het aantal keren dat het inksysteem moet worden doorgespoten en gespoeld om het te reinigen. Tijdens de verschillende doorspuit- en spoelbewerkingen loopt er inkt in deze vakjes. Hoe vaak doorspuit- en spoelbewerkingen voor reinigingsdoeleinden worden uitgevoerd, is afhankelijk van verschillende omstandigheden. Als u de machine bijvoorbeeld vaak aan- en uitzet, worden er veel reinigingscycli uitgevoerd, omdat de machine bij inschakelen automatisch wordt gereinigd. Als u gebruikmaakt van andere dan Brother-inkt en de afdrukkwaliteit is slecht, dan wordt er waarschijnlijk vaak gereinigd om die te verbeteren. Hoe meer de machine moet worden gereinigd, hoe sneller de vakjes vol raken.</p> <p>OPMERKING</p> <p><i>Reparaties die voortvloeien uit het gebruik van verbruiksartikelen die niet van Brother afkomstig zijn, worden mogelijk niet gedekt door de vermelde productgarantie.</i></p>	<p>Het inktopvangbakje moet worden vervangen. Neem contact op met de klantenservice of uw plaatselijke service center van Brother om een afspraak te maken voor een onderhoudsbeurt.</p> <p>Reinigingscycli worden ook uitgevoerd in de volgende situaties:</p> <ol style="list-style-type: none"> 1 Nadat vastgelopen papier is verwijderd, wordt de machine automatisch gereinigd. 2 De machine wordt automatisch gereinigd wanneer deze langer dan 30 dagen niet is gebruikt. 3 De machine wordt automatisch gereinigd nadat inktcartridges van dezelfde kleur 12 maal zijn vervangen.
Kan inkt niet det.	<p>Als u geen originele Brother-inkt gebruikt, wordt de hoeveelheid inkt mogelijk niet door de machine gedetecteerd.</p>	<p>Vervang de cartridge door een originele Brother-inktcartridge. Als het probleem hiermee niet is verholpen, neemt u contact op met de klantenservice van Brother of uw Brother-leverancier.</p>
Kan niet afdr. Inkt vervangen	<p>Een of meer inktcartridges zijn aan vervanging toe. De machine stopt alle printbewerkingen.</p>	<p>Vervang de inktcartridges. (Zie <i>De inktcartridges vervangen</i> ►► pagina 49.)</p>

Foutmelding	Oorzaak	Wat te doen
Kan niet detect.	U hebt een nieuwe inktcartridge te snel geïnstalleerd en de machine heeft de cartridge niet gedetecteerd.	Verwijder de nieuwe inktcartridge en installeer deze langzaam opnieuw tot de cartridgehendel omhoog komt. (Zie <i>De inktcartridges vervangen</i> >> pagina 49.)
	Een van de inktcartridges is niet correct geïnstalleerd.	
	Als u geen originele Brother-inkt gebruikt, wordt de inktcartridge mogelijk niet door de machine gedetecteerd.	Vervang de cartridge door een originele Brother-inktcartridge. Als het probleem hiermee niet is verholpen, neemt u contact op met de klantenservice van Brother of uw Brother-leverancier.
Media fout	De geheugenkaart is beschadigd, onjuist geformatteerd of er is een probleem met de geheugenkaart.	Verwijder de geheugenkaart uit het mediastation (sleuf) van de machine en formatteer deze.
		Steek de kaart weer goed in de sleuf terug om er zeker van te zijn dat de kaart zich in de juiste positie bevindt. Indien de fout niet is verholpen, controleert u het mediastation (de sleuf) van de machine door een andere geheugenkaart te plaatsen waarvan u weet dat deze werkt.
Media is vol.	De geheugenkaart of het USB-flashstation waarmee u werkt, heeft geen vrije ruimte of bevat al 999 bestanden.	Uw machine kan alleen op uw geheugenkaart of USB-flashstation opslaan als zich hierop minder dan 999 bestanden bevinden. Verwijder ongebruikte bestanden om ruimte vrij te maken en probeer het opnieuw.
Meer gegevens	Er zitten nog afdrukgegevens in het geheugen van de machine.	Druk op  . De machine annuleert de taak en verwijdert deze uit het geheugen. Probeer opnieuw te printen.
Onbruikb. app. Apparaat loskoppelen van frontconnector en zet machine uit en aan	Op de USB Direct Interface is een defect apparaat aangesloten.	Ontkoppel het apparaat van de USB Direct-interface en druk op  om de machine uit en dan weer in te schakelen.
Onbruikb. app. USB-apparaat loskoppelen.	Een USB-apparaat of een USB-flashstation dat niet wordt ondersteund, is aangesloten op de USB Direct Interface. Ga naar http://solutions.brother.com/ voor meer informatie.	Ontkoppel het apparaat van de USB Direct Interface. Schakel de machine uit en vervolgens weer in.
Onjuiste inktkleur	Er is een inktcartridge op de verkeerde positie geïnstalleerd.	Controleer welke inktcartridges niet op de juiste positie zijn geïnstalleerd en verplaats ze naar hun correcte positie.

Foutmelding	Oorzaak	Wat te doen
Pap. vast [achter]	Het papier is vastgelopen in de machine.	Verwijder het vastgelopen papier volgens de stappen in <i>Papier is vastgelopen aan de achterkant van de machine</i> >> pagina 65. Controleer of de papiergeleiders op het juiste papierformaat zijn afgesteld.
	Er heeft zich papierstof opgehoopt op het oppervlak van de papierdoorvoerrollen.	Maak de papierdoorvoerrollen schoon. (>> Geavanceerde gebruikershandleiding: <i>De papierdoorvoerrollen reinigen.</i>)
Pap. vast vr,achtr	Het papier is vastgelopen in de machine.	Verwijder het vastgelopen papier volgens de stappen in <i>Papier is vastgelopen aan de voor- en achterkant van de machine</i> >> pagina 66. Controleer of de papiergeleiders op het juiste papierformaat zijn afgesteld.
	Er is meer dan één vel papier in de sleuf voor handmatige invoer geplaatst. —OF— Er is een volgend vel papier in de sleuf voor handmatige invoer geplaatst voordat Leg één vel papier in de gleuf van de handmatige invoer en druk op [OK] . op het touchscreen werd weergegeven.	Plaats nooit meer dan één vel tegelijk in de sleuf voor handmatige invoer. Wacht tot Leg één vel papier in de gleuf van de handmatige invoer en druk op [OK] . op het touchscreen wordt weergegeven voordat u het volgende vel papier in de sleuf voor handmatige invoer plaatst. Verwijder het vastgelopen papier volgens de stappen in <i>Papier is vastgelopen aan de voor- en achterkant van de machine</i> >> pagina 66.

Foutmelding	Oorzaak	Wat te doen
Papier nazien	Het papier in de machine is op of het papier is niet juist in de papierlade geplaatst.	<p>Ga op een van de volgende manieren te werk:</p> <ul style="list-style-type: none"> ■ Plaats papier in de papierlade en druk vervolgens op OK op het touchscreen. ■ Verwijder het papier en plaats het opnieuw. Druk vervolgens op OK op het touchscreen. (Zie <i>Papier en andere afdrukmedia laden</i> >> pagina 14.)
	Het papier is vastgelopen in de machine.	<p>Verwijder het vastgelopen papier volgens de stappen in <i>Printer of papier vastgelopen</i> >> pagina 64.</p> <p>Als deze fout vaak optreedt tijdens dubbelzijdig kopiëren of dubbelzijdig afdrukken, zijn de papierinvoerrollen mogelijk vuil. Reinig de papierinvoerrollen. (>> Geavanceerde gebruikershandleiding: <i>De papierinvoerrollen reinigen</i>.)</p>
	Er heeft zich papierstof opgehoopt op het oppervlak van de papierdoorvoerrollen.	Maak de papierdoorvoerrollen schoon. (>> Geavanceerde gebruikershandleiding: <i>De papierdoorvoerrollen reinigen</i> .)
	De klep ter verwijdering van vastgelopen papier is niet goed gesloten.	Controleer of de klep ter verwijdering van vastgelopen papier aan beide zijden goed is gesloten. (Zie <i>Printer of papier vastgelopen</i> >> pagina 64.)
	Het papier is niet in het midden van de sleuf voor handmatige invoer geplaatst.	Verwijder het papier, plaats het opnieuw in het midden van de sleuf voor handmatige invoer en druk vervolgens op OK op het touchscreen. (Zie <i>Papier in de sleuf voor handmatige invoer laden</i> >> pagina 21.)
Papier vast [voor]	Het papier is vastgelopen in de machine.	<p>Verwijder het vastgelopen papier volgens de stappen in <i>Papier is vastgelopen aan de voorkant van de machine</i> >> pagina 64.</p> <p>Controleer of de papiergeleiders op het juiste papierformaat zijn afgesteld.</p>
Papierlade niet gedetecteerd. Plaats de papierlade stevig terug in het apparaat.	De papierlade is niet goed ingebracht.	Duw de papierlade langzaam volledig in de machine.
	Er zit papier of een vreemd voorwerp in de machine waardoor de papierlade niet goed kan worden ingebracht.	Trek de papierlade uit de machine en verwijder het vastgelopen papier of het voorwerp. Duw de papierlade langzaam volledig in de machine.

Foutmelding	Oorzaak	Wat te doen
Reinigen onmog.XX OpstartprobleemXX Print onmogelijkXX Scan onmogelijkXX	De machine heeft een mechanisch probleem. —OF— Er bevindt zich in de machine een voorwerp dat er niet hoort, zoals een paperclip of een stuk afgescheurd papier.	Open het scannerdeksel en verwijder eventueel aanwezige vreemde voorwerpen en papiersnippers uit het binnenste van de machine. Als het probleem hiermee niet is verholpen, haalt u de stekker van de machine uit het stopcontact en steekt u deze na enkele minuten weer in het stopcontact.
Scherm init.mislukt	Het touchscreen werd aangeraakt voordat het inschakelen was voltooid.	Zorg ervoor dat niets het touchscreen aanraakt en dat er niets op het touchscreen ligt.
	Tussen het onderste deel van het touchscreen en het frame kan zich vuil hebben opgehoopt.	Steek een stuk stevig papier tussen het onderste deel van het touchscreen en het frame en schuif het stuk papier heen en weer om het vuil te verwijderen.
Temperatuur hoog	De printkop is te warm.	Laat de machine afkoelen.
Temperatuur laag	De printkop is te koud.	Laat de machine opwarmen.
Verkeerd papier	De papierformaatinstelling komt niet overeen met het formaat van het papier in de lade.	<ol style="list-style-type: none"> 1 Controleer of het geselecteerde papierformaat overeenkomt met het papierformaat in de lade. (Zie <i>Papierformaat</i> >> pagina 26.) 2 Zorg ervoor dat u het papier in de juiste richting invoert door de papiergeleiders op het juiste papierformaat in te stellen. (Zie <i>Papier en andere afdrukmedia laden</i> >> pagina 14.) 3 Druk nadat u het formaat en de afdrukstand van het papier hebt gecontroleerd op OK op het touchscreen.
	De afdrukstand is niet geschikt voor het papierformaat.	
	U hebt de papiergeleiders in de lade niet ingesteld op het gebruikte papierformaat.	

Foutanimatie

Met foutanimatie worden stapsgewijs instructies weergegeven wanneer het papier is vastgelopen. U kunt de stappen in uw eigen tempo lezen door op ▼ te drukken om de volgende stap weer te geven en op ▲ om naar de vorige stap terug te gaan.

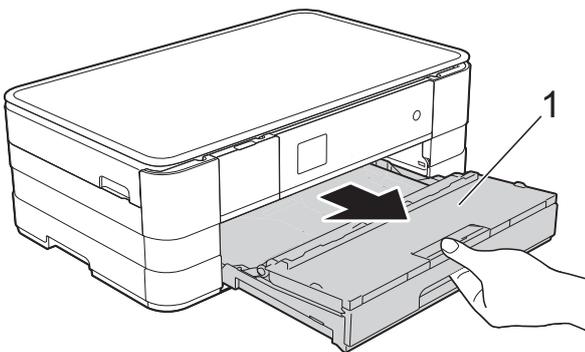
Printer of papier vastgelopen

Verwijder het vastgelopen papier uit de plaats waar het in de machine is vastgelopen.

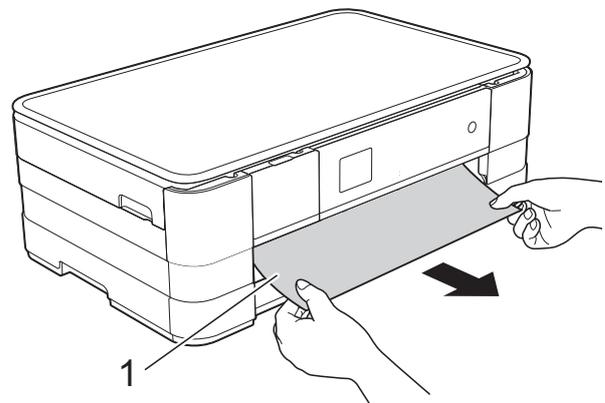
Papier is vastgelopen aan de voorkant van de machine

Voer de volgende stappen uit als *Papier vast [voor]* op het touchscreen wordt weergegeven:

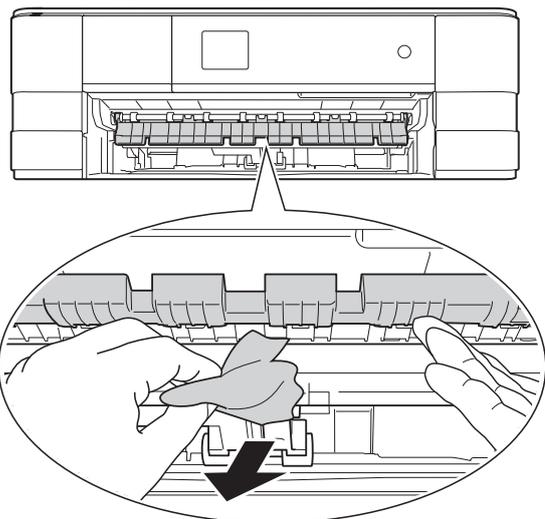
- 1 Haal de stekker van de machine uit het stopcontact.
- 2 Trek de papierlade (1) volledig uit de machine.



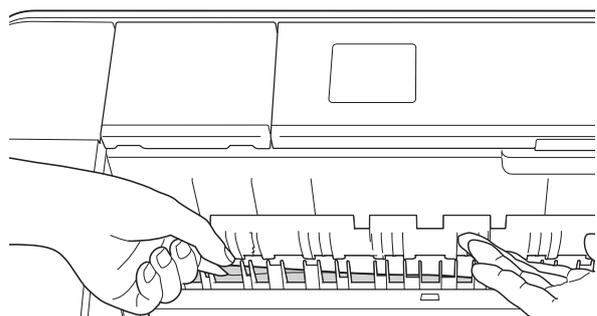
- 3 Trek het vastgelopen papier (1) eruit.



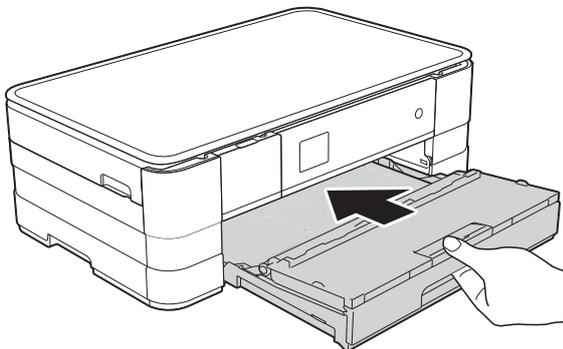
- 4 Til de klep ter verwijdering van vastgelopen papier omhoog en verwijder het vastgelopen papier.



- 5 Kijk goed of er nog stukken papier in de machine (zie boven) en onder de klep ter verwijdering van vastgelopen papier zitten.



- 6 Druk de papierlade stevig terug in de machine.



OPMERKING

Let erop dat u de papiersteun naar buiten trekt tot u een klik hoort.

- 7 Sluit het netsnoer weer aan.

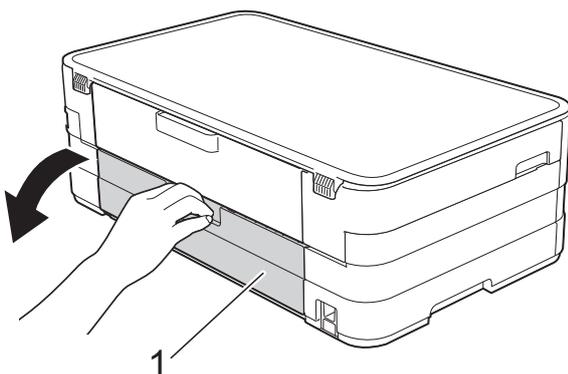
OPMERKING

Als papier vaker vastloopt, kan het zijn dat een stukje papier in de machine vastzit. (Zie *Aanvullende handelingen om vastgelopen papier te verwijderen* >> pagina 68.)

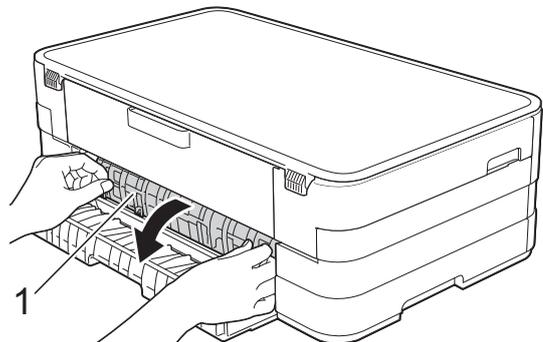
Papier is vastgelopen aan de achterkant van de machine

Voer de volgende stappen uit als Pap. vast [achter] op het touchscreen wordt weergegeven:

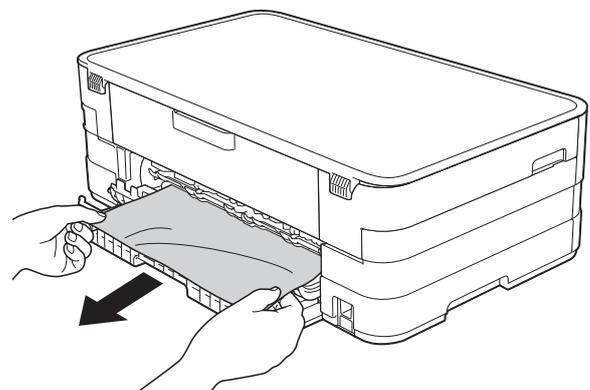
- 1 Haal de stekker van de machine uit het stopcontact.
- 2 Open de klep ter verwijdering van vastgelopen papier (1) aan de achterzijde van de machine.



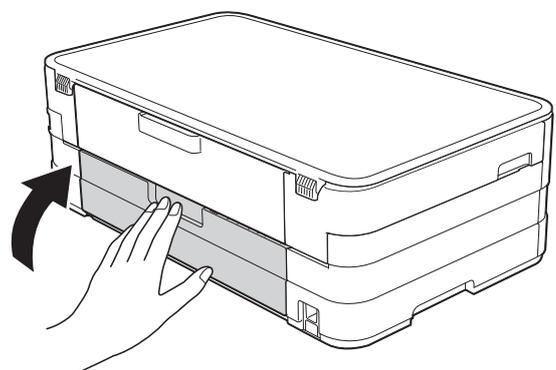
- 3 Open de binnenklep (1).



- 4 Trek het vastgelopen papier uit de machine.



- 5 Sluit de binnenklep en de klep ter verwijdering van vastgelopen papier. Zorg dat de kleppen goed gesloten zijn.



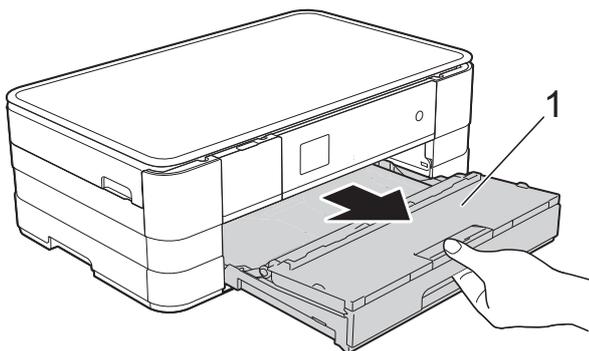
- 6 Sluit het netsnoer weer aan.

B

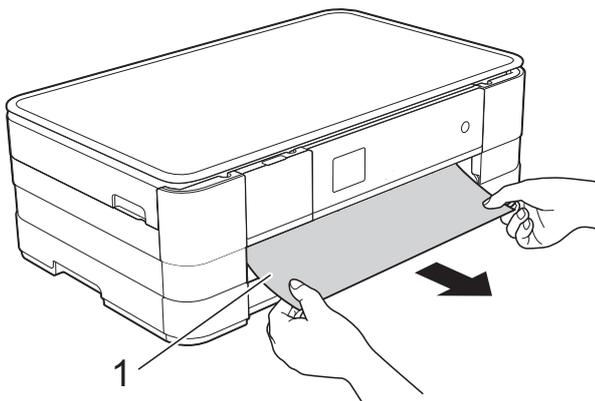
Papier is vastgelopen aan de voor- en achterkant van de machine

Voer de volgende stappen uit als Pap. vast vr, achtr op het touchscreen wordt weergegeven:

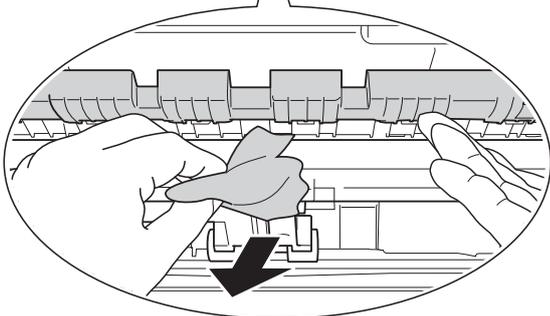
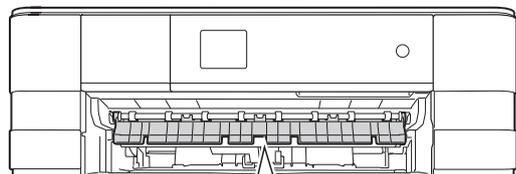
- 1 Haal de stekker van de machine uit het stopcontact.
- 2 Trek de papierlade (1) volledig uit de machine.



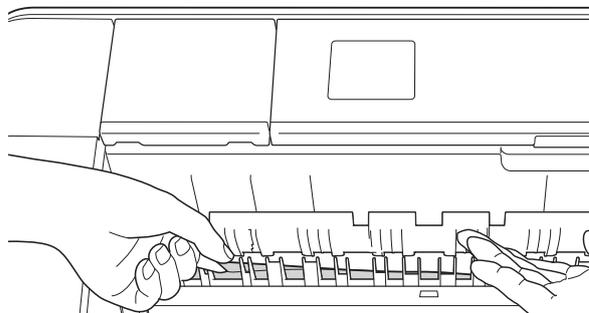
- 3 Trek het vastgelopen papier (1) eruit.



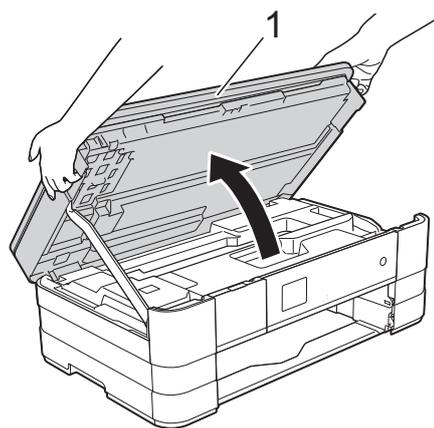
- 4 Til de klep ter verwijdering van vastgelopen papier omhoog en verwijder het vastgelopen papier.



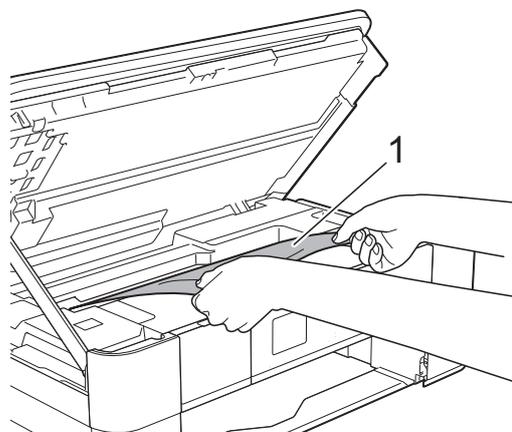
- 5 Kijk goed of er nog stukken papier in de machine (zie boven) en onder de klep ter verwijdering van vastgelopen papier zitten.



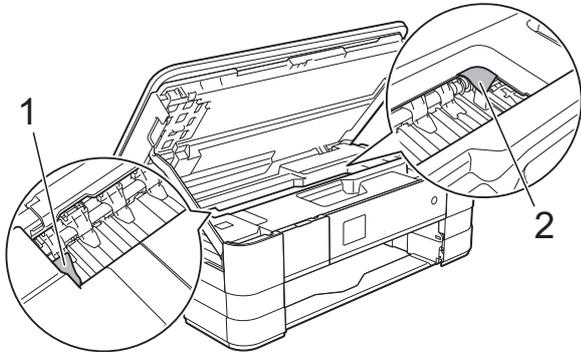
- 6 Gebruik beide handen en de vingergrepen aan beide zijden van de machine om het scannerdeksel (1) in de geopende stand te zetten.



- 7 Trek het vastgelopen papier (1) langzaam uit de machine.

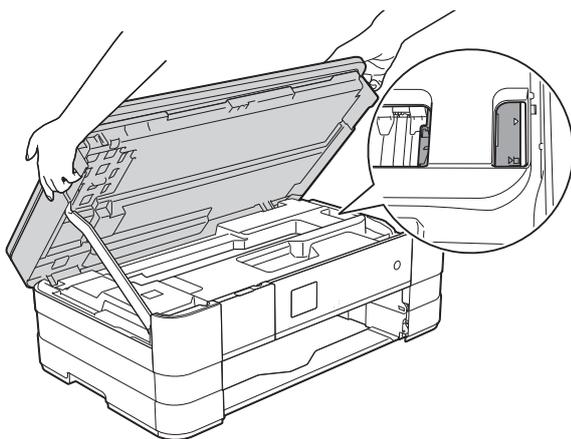


- 8** Beweeg de printkop (indien nodig) om achtergebleven papier uit dit gedeelte te verwijderen. Controleer of er geen vastgelopen papier is achtergebleven in de hoeken van de machine (1) en (2).



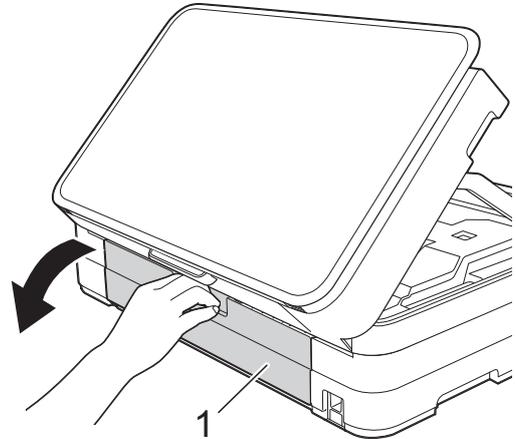
BELANGRIJK

- Als het papier onder de printkop is vastgelopen, moet u de stekker van de machine uit het stopcontact trekken, de printkop verplaatsen zodat deze niet tegen het papier komt en vervolgens het papier verwijderen.
- Als de printkop zich in de rechterhoek bevindt (zie illustratie), kunt u de printkop niet verplaatsen. Sluit het netsnoer weer aan. Houd  ingedrukt totdat de printkop naar het midden wordt verplaatst. Haal vervolgens de stekker van de machine uit het stopcontact en verwijder het papier.

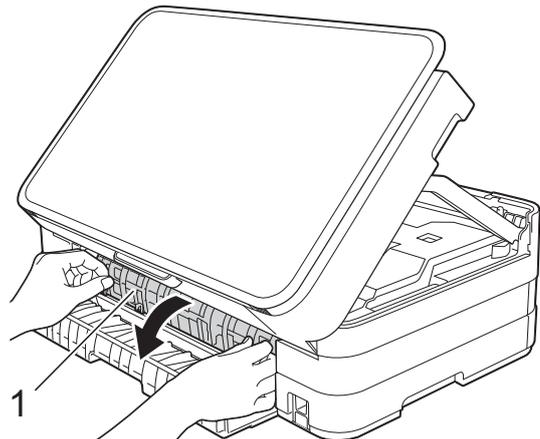


- Als er inkt op uw huid terecht komt, wast u de plek onmiddellijk met veel water en zeep.

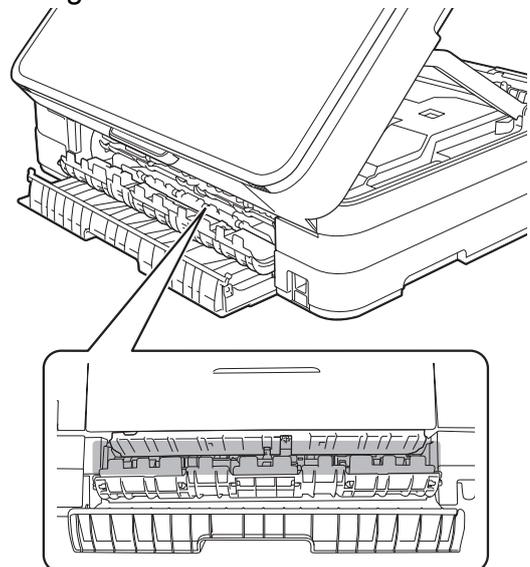
- 9** Open de klep ter verwijdering van vastgelopen papier (1) aan de achterzijde van de machine.



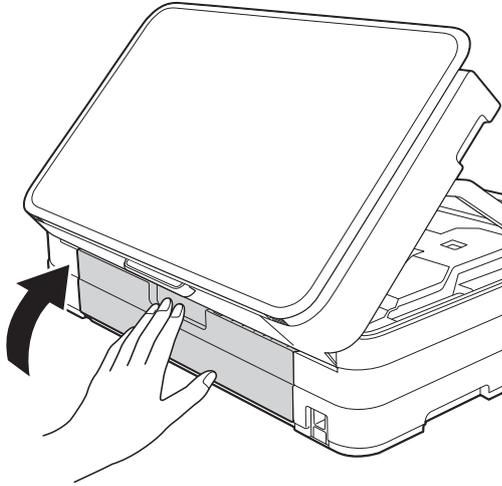
- 10** Open de binnenklep (1).



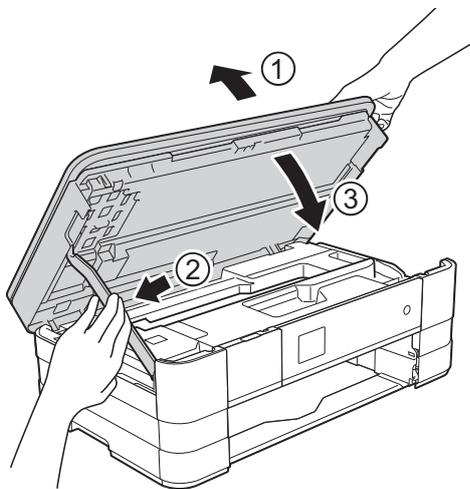
- 11** Kijk goed of er nog papier in de machine zit. Als dit het geval is, trekt u het langzaam uit de machine.



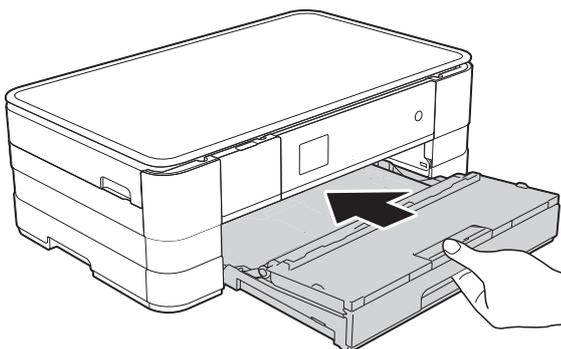
- 12 Sluit de binnenklep en de klep ter verwijdering van vastgelopen papier. Zorg dat de kleppen goed gesloten zijn.



- 13 Breng het scannerdeksel omhoog (1) om de vergrendeling op te heffen. Duw de steun van het scannerdeksel voorzichtig omlaag (2) en sluit het scannerdeksel (3) met beide handen.



- 14 Druk de papierlade stevig terug in de machine.



OPMERKING

Let erop dat u de papiersteun naar buiten trekt tot u een klik hoort.

- 15 Sluit het netsnoer weer aan.

OPMERKING

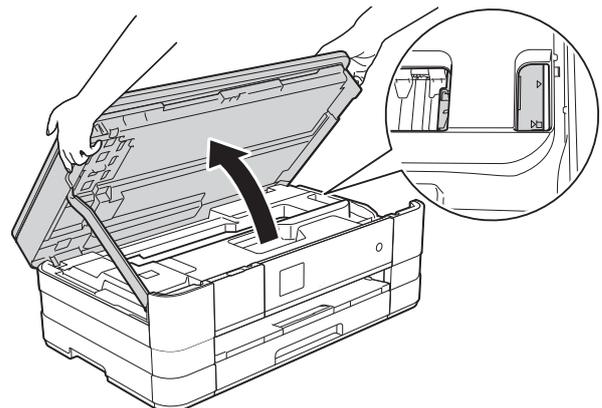
Als papier vaker vastloopt, kan het zijn dat er een stukje papier in de machine vastzit. (Zie *Aanvullende handelingen om vastgelopen papier te verwijderen* ►► pagina 68.)

Aanvullende handelingen om vastgelopen papier te verwijderen

- 1 Plaats uw handen in de vingergrepen aan beide zijden van de machine om het scannerdeksel in de geopende stand te zetten.

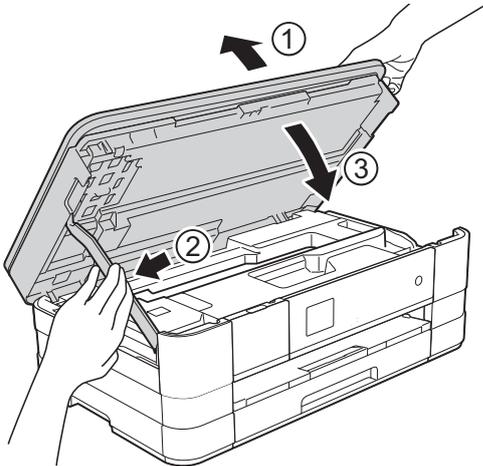
OPMERKING

Als de printkop zich in de rechterhoek bevindt (zie illustratie), houdt u  ingedrukt totdat de printkop naar het midden wordt verplaatst.

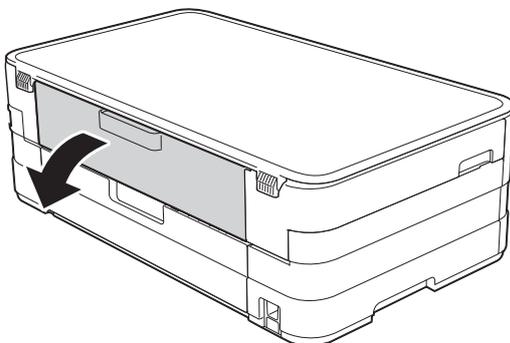


- 2 Haal de stekker van de machine uit het stopcontact.

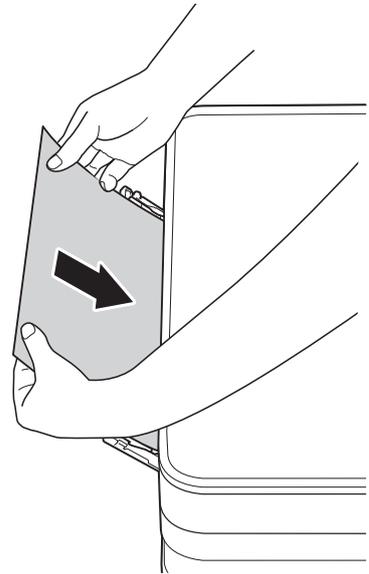
- 3 Breng het scannerdeksel omhoog (1) om de vergrendeling op te heffen. Duw de steun van het scannerdeksel voorzichtig omlaag (2) en sluit het scannerdeksel (3) met beide handen.



- 4 Open het deksel van de sleuf voor handmatige invoer.



- 5 Plaats één vel dik A4- of Letter-papier (bijvoorbeeld glanzend papier) in liggende stand in de sleuf voor handmatige invoer. Duw het in de sleuf voor handmatige invoer.



OPMERKING

- Wij raden u aan om glanzend papier te gebruiken.
- Als u het papier niet diep genoeg in de sleuf voor handmatige invoer duwt, wordt het niet in de machine ingevoerd wanneer u het netsnoer opnieuw aansluit.

- 6 Sluit het netsnoer weer aan. Het papier dat u in de sleuf voor handmatige invoer hebt geplaatst, wordt door de machine gevoerd en uitgeworpen.
- 7 Plaats uw handen in de vingergrepen aan beide zijden van de machine om het scannerdeksel in de geopende stand te zetten.

Controleer of er geen stukken papier in de machine zijn achtergebleven.

Breng het scannerdeksel omhoog om de vergrendeling op te heffen. Duw de steun van het scannerdeksel voorzichtig omlaag en sluit het scannerdeksel met beide handen.

Als u problemen met uw machine hebt

BELANGRIJK

- Voor technische hulp moet u contact opnemen met de klantenservice van Brother. Doe dit in het land waar u de machine hebt gekocht.
- Als u denkt dat er een probleem is met uw machine, raadpleegt u de volgende tabel en volgt u de tips voor het oplossen van problemen. U kunt de meeste problemen zelf oplossen.
- Indien u extra hulp nodig hebt, biedt het Brother Solutions Center u de meest recente veelgestelde vragen en tips voor het oplossen van problemen.

Ga naar <http://solutions.brother.com/>.

Afdrukproblemen

Probleem	Suggesties
Geen print.	Controleer of de correcte printerdriver is geïnstalleerd en geselecteerd.
	Controleer of er een foutmelding op het touchscreen wordt weergegeven. (Zie <i>Onderhouds- en foutmeldingen</i> >> pagina 56.)
	Controleer of het apparaat online is. (Windows® 7) Klik op  /Apparaten en printers. Klik met de rechtermuisknop op Brother DCP-XXXXX (waarbij XXXXX de naam uw model is) en selecteer Afdruktaken weergeven . Klik op Printer en zorg dat Printer offline gebruiken uitgeschakeld is. (Windows Vista®)
	Klik op  /Configuratiescherm/Hardware en geluiden/Printers. Klik met de rechtermuisknop op Brother DCP-XXXXX (waarbij XXXXX de naam uw model is). Als de printer offline is, ziet u Printer on line gebruiken . Selecteer deze optie om de printer te activeren. (Windows® XP) Klik op start/Configuratiescherm/Printers en andere hardware/Printers en faxapparaten . Klik met de rechtermuisknop op Brother DCP-XXXXX (waarbij XXXXX de naam uw model is). Als de printer offline is, ziet u Printer online gebruiken . Selecteer deze optie om de printer te activeren.
	Een of meer inktcartridges zijn aan vervanging toe. (Zie <i>De inktcartridges vervangen</i> >> pagina 49.)
	Het document wordt niet afgedrukt als de oude, niet-afgedrukte gegevens in de printerdriverspooler blijven staan. Open het printerpictogram en verwijder alle gegevens. U vindt het pictogram van uw printer als volgt: (Windows® 7) Klik op  /Apparaten en printers/Printers en faxapparaten. (Windows Vista®) Klik op  /Configuratiescherm/Hardware en geluiden/Printers. (Windows® XP) Klik op start/Configuratiescherm/Printers en andere hardware/Printers en faxapparaten . (Mac OS X v10.7.x) Klik op Systeemvoorkeuren/Afdrukken en scannen . (Mac OS X v10.5.8, 10.6.x) Klik op Systeemvoorkeuren/Afdrukken en faxen .
Kop- of voettekst is zichtbaar wanneer het document op het scherm wordt weergegeven maar wordt niet afgedrukt.	Er is een onbedrukbaar gebied boven en onder aan de pagina. Pas de boven- en ondermarge van uw document navenant aan. (Zie <i>Onbedrukbaar gebied</i> >> pagina 25.)
Kan niet afdrukken met "Paginalayout".	Controleer of de instellingen voor het papierformaat in de toepassing en in de printerdriver hetzelfde zijn.

Afdrukproblemen (Vervolg)

Probleem	Suggesties
Afdruksnelheid is te laag.	Wijzig de instelling van de printerdriver. In de hoogste resolutie is meer tijd nodig om de gegevens te verwerken, te verzenden en te printen. Probeer de andere kwaliteitsinstellingen op het tabblad Geavanceerd (Windows®) of Kleurinstellingen (Macintosh) van de printerdriver. Klik op Kleurinstellingen (Windows®) of Geavanceerde kleurinstellingen (Macintosh) en controleer of het selectievakje Kleurverbetering is uitgeschakeld.
	Schakel de optie Zonder rand uit. Afdrukken zonder rand duurt langer dan normaal afdrukken. (>> Softwarehandleiding: <i>Afdrukken</i> (Windows®).) (>> Softwarehandleiding: <i>Afdrukken en faxen</i> (Macintosh).)
Kleurverbetering werkt niet correct.	Als de beeldgegevens in uw toepassing niet in kleurendruk zijn (zoals 256 kleuren), werkt Kleurverbetering niet. Gebruik voor de functie Kleurverbetering minstens 24-bits kleurgegevens.
De machine print niet vanuit Adobe® Illustrator®.	Verlaag de printresolutie. (>> Softwarehandleiding: <i>Afdrukken</i> (Windows®).) (>> Softwarehandleiding: <i>Afdrukken en faxen</i> (Macintosh).)

Problemen met de afdrukkwaliteit

Probleem	Suggesties
Slechte afdrukkwaliteit.	Controleer de afdrukkwaliteit. (Zie <i>De afdrukkwaliteit controleren</i> >> pagina 53.)
	Controleer of de instelling Mediatype in de printerdriver of de instelling Papiersoort in het menu van de machine overeenkomt met het soort papier dat u gebruikt. (Zie <i>Papiersoort</i> >> pagina 26.) (>> Softwarehandleiding: <i>Afdrukken</i> (Windows®).) (>> Softwarehandleiding: <i>Afdrukken en faxen</i> (Macintosh).)
	Controleer de verloopdatum van uw inktcartridges. In de volgende omstandigheden kan de inkt klonteren: <ul style="list-style-type: none"> ■ De uiterste gebruiksdatum die op de cartridge staat, is verstreken. (Originele cartridges van Brother blijven maximaal twee jaar bruikbaar, mits zij in hun originele verpakking worden bewaard.) ■ De inktcartridge is al langer dan zes maanden in uw machine geïnstalleerd. ■ De inktcartridge is vóór gebruik niet goed opgeslagen.
	Gebruik originele Innobella™-inkt van Brother. Het gebruik van andere dan originele cartridges van Brother of van oude cartridges die gevuld zijn met inkt van een ander merk, wordt door Brother afgeraden.
	Zorg dat u een van de aanbevolen papiersoorten gebruikt. (Zie <i>Geschikt papier en andere afdrukmedia</i> >> pagina 27.)
	De aanbevolen omgevingstemperatuur voor uw machine ligt tussen 20 °C en 33 °C.

Problemen met de afdrukkwaliteit (Vervolg)

Probleem	Suggesties
<p>Witte horizontale lijnen in tekst of grafische afbeeldingen.</p>  <p>A4, Letter en Executive</p>  <p>A3, Ledger, Legal, A5, A6, enveloppen, Foto (10 × 15 cm), Foto L (89 × 127 mm), Foto 2L (13 × 18 cm) en Indexkaart (127 × 203 mm)</p>	<p>Reinig de printkop. (Zie <i>De printkop reinigen</i> >> pagina 52.)</p> <p>Gebruik originele Innobella™-inkt van Brother.</p> <p>Gebruik het aanbevolen type papier. (Zie <i>Geschikt papier en andere afdrukmedia</i> >> pagina 27.)</p> <p>Om te zorgen dat de printkop en inktcartridges zo lang mogelijk meegaan en de afdrukkwaliteit op peil te houden, kunt u de machine het beste zo min mogelijk loskoppelen van het stopcontact. Wacht na loskoppeling niet te lang voordat u de machine weer aansluit op het stopcontact. Gebruik bij voorkeur  om de machine uit te zetten. Bij gebruik van  krijgt de machine net genoeg stroom om te zorgen dat de printkop regelmatig wordt gereinigd.</p>
De machine print blanco pagina's.	<p>Reinig de printkop. (Zie <i>De printkop reinigen</i> >> pagina 52.)</p> <p>Gebruik originele Innobella™-inkt van Brother.</p> <p>Om te zorgen dat de printkop en inktcartridges zo lang mogelijk meegaan en de afdrukkwaliteit op peil te houden, kunt u de machine het beste zo min mogelijk loskoppelen van het stopcontact. Wacht na loskoppeling niet te lang voordat u de machine weer aansluit op het stopcontact. Gebruik bij voorkeur  om de machine uit te zetten. Bij gebruik van  krijgt de machine net genoeg stroom om te zorgen dat de printkop regelmatig wordt gereinigd.</p>
Tekens en regels zijn vlekkelig.	Controleer de uitlijning. (Zie <i>De uitlijning controleren</i> >> pagina 54.)
Afgedrukte tekst of afbeeldingen staan scheef.	<p>Zorg ervoor dat het papier correct in de papierlade is geplaatst en dat de papiergeleiders goed zijn afgesteld. (Zie <i>Papier en andere afdrukmedia laden</i> >> pagina 14.)</p> <p>Controleer of de klep ter verwijdering van vastgelopen papier goed gesloten is.</p>
Er zit een vlek middenboven op de afgedrukte pagina.	Controleer of het papier niet te dik is en niet krult. (Zie <i>Geschikt papier en andere afdrukmedia</i> >> pagina 27.)
Op de afdruk zitten vlekken of het lijkt of de inkt vlekt.	<p>Zorg dat u het aanbevolen type papier gebruikt. (Zie <i>Geschikt papier en andere afdrukmedia</i> >> pagina 27.) Raak het papier pas aan als de inkt droog is.</p> <p>Gebruik originele Innobella™-inkt van Brother.</p> <p>Stel de juiste papiersoort in als u fotopapier gebruikt. Als u een foto afdrukt vanaf de pc, stelt u Mediatype in voor de printerdriver.</p>

Problemen met de afdrukkwaliteit (Vervolg)

Probleem	Suggesties
De inkt vlekt of loopt uit bij het gebruik van glanzend fotopapier.	Controleer beide zijden van het papier. Leg het papier met het glanzende (bedrukbare) oppervlak naar beneden. (Zie <i>Papiersoort</i> >> pagina 26.)
	Zorg bij gebruik van glanzend papier dat de papiersoort correct is ingesteld.
Afdrukken zien er smoezelig uit of het papier loopt vast bij gebruik van A3-papier.	(Afdrukken vanaf de pc voor Windows®)
	Schakel Langzaam drogend papier in op het tabblad Normaal van de printerdriver.
	(Afdrukken vanaf de pc voor Macintosh)
	Selecteer Afdrukinstellingen in de vervolgkeuzelijst en schakel in de printerdriver Langzaam drogend papier in.
Er zitten vlekken op de achterkant of onder aan de pagina.	(Kopiëren)
	Pas de kopieerdichtheid aan om kopieën lichter te maken. (>> Geavanceerde gebruikershandleiding: <i>Dichtheid aanpassen</i> .)
	Controleer of er inkt op de geleiderol zit. (>> Geavanceerde gebruikershandleiding: <i>De geleiderol van de machine reinigen</i> .)
	Gebruik originele Innobella™-inkt van Brother.
De machine drukt dichte lijnen af op de pagina.	Zorg dat de papiersteunklep wordt gebruikt. (Zie <i>Papier en andere afdrukmedia laden</i> >> pagina 14.)
	Controleer of er inkt op de papierinvoerrollen zit. (>> Geavanceerde gebruikershandleiding: <i>De papierinvoerrollen reinigen</i> .)
	(Alleen Windows®)
	Schakel Omgekeerde volgorde in op het tabblad Normaal van de printerdriver.
De afdrukken zijn gekreukeld.	(Windows®)
	Klik op het tabblad Geavanceerd van de printerdriver op Kleurinstellingen en schakel Bi-directioneel afdrukken uit.
	(Macintosh)
	Selecteer Afdrukinstellingen in de printerdriver, klik op Geavanceerd , selecteer Andere afdrukopties en schakel Bi-directioneel afdrukken uit.
	Gebruik originele Innobella™-inkt van Brother.

Problemen met de papierverwerking

Probleem	Suggesties
Papier wordt niet in de machine ingevoerd.	Zorg ervoor dat de klep ter verwijdering van vastgelopen papier aan de achterzijde van de machine goed dicht is.
	Zie <i>Onderhouds- en foutmeldingen</i> >> pagina 56 als de melding 'Papier vast' op het touchscreen wordt weergegeven en het probleem aanhoudt.
	Als er geen papier is, plaatst u een nieuwe stapel papier in de papierlade.
	Als de papierlade papier bevat, controleer dan of dit recht ligt. Als het papier is omgekruld, moet u het recht strijken. Soms kunt u het probleem oplossen door het papier te verwijderen, de stapel om te draaien en het papier weer in de papierlade te plaatsen.
	Verminder de hoeveelheid papier in de papierlade en probeer het opnieuw.
	Maak de papierdoorvoerrollen schoon.
	(>> Geavanceerde gebruikershandleiding: <i>De papierdoorvoerrollen reinigen</i> .)

Problemen met de papierverwerking (Vervolg)

Probleem	Suggesties
Fotopapier wordt niet goed ingevoerd.	Wanneer u afdrukt op fotopapier van Brother, plaatst u een extra vel van hetzelfde fotopapier in de papierlade. U vindt dit extra vel in de verpakking van het papier.
De machine voert meerdere pagina's in.	Ga als volgt te werk: (Zie <i>Papier en andere afdrukmedia laden</i> >> pagina 14.) <ul style="list-style-type: none"> ■ Zorg dat het papier op de juiste wijze in de papierlade is geplaatst. ■ Verwijder al het papier uit de lade en waaier de stapel papier goed door. Plaats het papier vervolgens terug in de lade. ■ Zorg ervoor dat u het papier niet te ver naar binnen duwt.
	Controleer of de klep ter verwijdering van vastgelopen papier goed gesloten is. (Zie <i>Papier is vastgelopen aan de achterkant van de machine</i> >> pagina 65.)
	Controleer of het scheidingskussen in de papierlade schoon is. (>> Geavanceerde gebruikershandleiding: <i>De papierdoorvoerrollen reinigen</i> .)
Het papier is vastgelopen.	Zie <i>Printer of papier vastgelopen</i> >> pagina 64. Controleer of de papiergeleiders op het juiste papierformaat zijn afgesteld.
Papier loopt opnieuw vast.	Als papier vaker vastloopt, kan het zijn dat een stukje papier in de machine vastzit. Controleer of er nog papier vastzit in de machine. (Zie <i>Aanvullende handelingen om vastgelopen papier te verwijderen</i> >> pagina 68.)
Het papier loopt vast bij dubbelzijdig kopiëren of afdrukken.	Gebruik een van de instellingen ter voorkoming van papierstoringen, DX1 of DX2. Voor kopiëren (>> Geavanceerde gebruikershandleiding: <i>2-zijdig kopiëren</i> .)
	Voor afdrukken (>> Softwarehandleiding: <i>2-zijdig/Folder (Windows®)</i> .) (>> Softwarehandleiding: <i>2-zijdig afdrukken (Macintosh)</i> .)
	Als papier vaak vastloopt tijdens dubbelzijdig kopiëren of dubbelzijdig afdrukken, zijn de papierinvoerrollen mogelijk vuil. Reinig de papierinvoerrollen. (>> Geavanceerde gebruikershandleiding: <i>De papierinvoerrollen reinigen</i> .)

Problemen met kopiëren

Probleem	Suggesties
Kan geen kopie maken.	Neem contact op met uw beheerder om uw Beveiligd functieslot-instellingen te controleren.
De functie Paginavullend werkt niet goed.	Controleer of het brondocument niet scheef ligt. Leg het document recht en probeer het opnieuw.

Problemen met scannen

Probleem	Suggesties
Tijdens het scannen verschijnen TWAIN- of WIA-fouten. (Windows®)	Zorg ervoor dat de TWAIN- of WIA-driver van Brother als primaire bron in uw scantoeepassing is geselecteerd. Klik bijvoorbeeld in Nuance™ PaperPort™ 12SE op Scaninstellingen , Selecteren om de Brother TWAIN/WIA-driver te selecteren.
Tijdens het scannen verschijnen TWAIN- of ICA-fouten. (Macintosh)	Zorg dat de Brother TWAIN-driver als primaire bron is geselecteerd. Klik in PageManager op File (Bestand), Select Source (Bron selecteren) en selecteer vervolgens de Brother TWAIN-driver. Bij gebruik van Mac OS X v10.6.x en 10.7.x kunt u ook documenten via de ICA-scannerdrivers scannen. (►► Softwarehandleiding: <i>Documenten scannen met de ICA-driver (Mac OS X v10.6.x, 10.7.x).</i>)
OCR werkt niet.	Verhoog de scannerresolutie. (Macintosh) U dient Presto! PageManager eerst te downloaden en installeren. Zie <i>Brother-support openen (Macintosh)</i> ►► pagina 5 voor meer informatie.

Problemen met PhotoCapture Center™

Probleem	Suggesties
Verwisselbare schijf werkt niet correct.	<ol style="list-style-type: none"> 1 Verwijder de geheugenkaart of het USB-flashstation en plaats deze weer terug. 2 Als u 'Uitwerpen' hebt geprobeerd vanuit Windows®, moet u de geheugenkaart of het USB-flashstation verwijderen voordat u doorgaat. 3 Als er een foutmelding wordt weergegeven wanneer u de geheugenkaart of het USB-flashstation probeert te verwijderen, betekent dit dat de kaart in gebruik is. Wacht even en probeer het opnieuw. 4 Als de bovenstaande instructies geen effect hebben, zet u uw pc en machine uit en vervolgens weer aan.
Geen toegang tot verwisselbare schijf vanaf de computer.	Controleer of u de geheugenkaart of het USB-flashstation goed hebt geplaatst.
Een gedeelte van de foto ontbreekt op de afdruk.	Zorg ervoor dat Afdrukken zonder rand en Bijsnijden (crop) zijn uitgeschakeld. (►► Geavanceerde gebruikershandleiding: <i>Afdrukken zonder rand</i> en <i>Bijsnijden (crop).</i>)

Problemen met software

Probleem	Suggesties
Software kan niet worden geïnstalleerd of er kan niet worden afgedrukt.	(Alleen Windows®) Voer het programma MFL-Pro Suite repareren op de cd-rom uit. Dit programma repareert en herinstalleert de software.
"Apparaat bezet"	Controleer of er op het touchscreen van de machine geen foutmelding staat.
Kan geen afbeeldingen afdrukken vanuit FaceFilter Studio. (Windows®)	Als u FaceFilter Studio wilt gebruiken, moet u de toepassing FaceFilter Studio installeren vanaf de cd-rom die bij uw machine is geleverd. (►► Installatiehandleiding.) Controleer voordat u FaceFilter Studio de eerste keer start of uw Brother-machine is ingeschakeld en is aangesloten op uw computer. U hebt dan toegang tot alle functies van FaceFilter Studio.

Netwerkproblemen

Probleem	Suggesties
Afdrukken via het netwerk is onmogelijk.	<p>Controleer of uw machine aanstaat en online en gebruiksklaar is. Druk de netwerkconfiguratielijst af (➤➤ Geavanceerde gebruikershandleiding: <i>Rapporten</i>) en controleer de huidige netwerkinstellingen in deze lijst. Sluit de LAN-kabel weer aan op de hub om te controleren of de kabels en de netwerkaansluitingen in orde zijn. Probeer, indien mogelijk, de machine aan te sluiten op een andere poort van uw hub en gebruik een andere kabel. Als de aansluitingen goed zijn, wordt op de machine twee seconden lang LAN Actief weergegeven.</p> <p>Als u een draadloze verbinding gebruikt of als er netwerkproblemen optreden ➤➤ Netwerkhandleiding: <i>Problemen oplossen</i>.</p>
De functie netwerkscannen werkt niet.	<p>Netwerkscannen is alleen mogelijk als uw beveiligings-/firewallsoftware hiervoor is geconfigureerd. Voer de onderstaande informatie in om poort 54925 voor netwerkscannen toe te voegen:</p> <p>Naam: een willekeurige beschrijving (bijvoorbeeld Brother NetScan)</p> <p>Poortnummer: 54925</p> <p>Protocol: UDP</p> <p>Zie de instructiehandleiding bij uw beveiligings-/firewallsoftware of neem contact op met de softwarefabrikant.</p> <p>(alleen Macintosh)</p> <p>Selecteer uw netwerkmachine opnieuw in het venster Device Selector via het pop-upmenu Model in het hoofdscherm van ControlCenter2.</p>
De software van Brother kan niet worden geïnstalleerd.	<p>(Windows®)</p> <p>Sta netwerktoegang toe voor de volgende programma's als uw beveiligingssoftware een waarschuwing geeft tijdens de installatie van MFL-Pro Suite.</p> <p>(Macintosh)</p> <p>Als u een firewallfunctie van een antispionage- of antivirusprogramma gebruikt, schakelt u deze uit voordat u de Brother-software installeert.</p>
Kan geen verbinding maken met het draadloze netwerk.	<p>Onderzoek het probleem met WLAN-rapport.</p> <p>Druk op  (Instell.) en druk vervolgens op ^ of v op het touchpanel om Print lijsten weer te geven. Druk op Print lijsten. Druk op ^ of v om WLAN-rapport weer te geven en druk vervolgens op WLAN-rapport. (➤➤ Netwerkhandleiding.)</p>

Informatie over de machine

Het serienummer controleren

U kunt het serienummer van de machine nakijken op het touchscreen.

- 1 Druk op  (Instell.).
- 2 Druk op  of  op het touchpanel om `Machine-info` weer te geven.
- 3 Druk op `Machine-info`.
- 4 Druk op `Serienummer`.
- 5 Druk op .

Resetfuncties

De volgende resetfuncties zijn beschikbaar:

1 Netwerk

Hiermee kunt u de fabrieksinstellingen van de afdrukserver, zoals het wachtwoord en de IP-adresgegevens, herstellen.

2 Alle instell.

U kunt alle instellingen terugzetten naar de fabrieksinstellingen.

Brother raadt u met klem aan deze procedure uit te voeren voordat u de machine van de hand doet of aan een ander overdraagt.

OPMERKING

Ontkoppel de interfacekabel voordat u `Netwerk of Alle instell.` selecteert.

De machine resetten

- 1 Druk op  (Instell.).
- 2 Druk op  of  op het touchpanel om `Stand. instel.` weer te geven.
- 3 Druk op `Stand. instel.`
- 4 Druk op  of  om `Reset` weer te geven.
- 5 Druk op `Reset`.
- 6 Druk op `Netwerk of Alle instell.`
- 7 Druk op `Ja` ter bevestiging.
- 8 Houd `Ja` 2 seconden ingedrukt om de machine opnieuw op te starten.

De instellingentabellen gebruiken

Het touchscreen-LCD van uw machine is gemakkelijk te configureren en te bedienen. U hoeft alleen op de gewenste instellingen en opties te drukken wanneer deze op het touchscreen worden weergegeven.

Aan de hand van de stapsgewijze instellingentabellen in dit gedeelte kunt u in een mum van tijd nagaan welke opties voor elke instelling en functie beschikbaar zijn. Hierdoor kunt u snel uw voorkeursinstellingen in de machine kiezen.

Instellingentabellen

De instellingentabellen bieden inzicht in de groepen instellingen die u in de programma's van de machine tegenkomt. De fabrieksinstellingen zijn vetgedrukt en met een sterretje weergegeven.



(Instell.)

Niveau1	Niveau2	Niveau3	Opties	Omschrijvingen	Pagina
Instellingen snelkoppeling 	Kopie	—	Kwaliteit Papiersoort Papierformaat In-/uitzoomen Dichtheid Stapel/Sorteer Pagina layout Dubbelzijdig Geavanc. instell. (Opties) Uit Inktspaarmodus Dun papier Boek kop. Verwijder achtergr.	Hiermee kunt u uw eerder opgeslagen instellingen later weer vlot oproepen en toepassen.	10
		Scannen	Scan nr media Scantype Resolutie Bestandstype Bestandsnaam Verwijder achtergr.		
		Scan nr netwerk (Profielnaam)			
		Scan nr FTP			
Standaardinst.	Inkt	Testafdruk	Printkwaliteit Instel kantlijn	Hiermee kunt u de afdrukkwaliteit of uitlijning controleren.	53
		Reinigen	Zwarte inkt Kleur Alle inkt	Hiermee kunt u de printkop reinigen.	52
		Inktvolume	—	Hiermee kunt u controleren hoeveel inkt beschikbaar is.	Zie ♦.
♦ >> Geavanceerde gebruikershandleiding.					
De standaardinstellingen zijn vetgedrukt en met een sterretje weergegeven.					

Niveau1	Niveau2	Niveau3	Opties	Omschrijvingen	Pagina	
Standaardinst. (Vervolg)	Papiersoort	—	Normaal Papier* Inkjet papier Brother BP71 Glossy anders Transparanten	Hiermee kunt u de papiersoort voor de papierlade instellen.	26	
	Papierformaat	—	A4* A5 10x15cm Letter	Hiermee kunt u het papierformaat voor de papierlade instellen.	26	
	Piepen	—	Uit Laag* Half Hoog	Hiermee kunt u het volume instellen van de geluidssignalen die te horen zijn wanneer u op het touchscreen of touchpanel drukt.	12	
	LCD instell.	Schermerlicht	—	Licht* Half Donker	Hiermee kunt u de helderheid van de achtergrondverlichting van het touchscreen aanpassen.	13
		Lichtdim-timer	—	Uit 10Sec. 20Sec. 30Sec.*	U kunt instellen hoelang de achtergrondverlichting van het touchscreen blijft branden nadat u er voor het laatst op hebt gedrukt.	Zie ♦.
	Slaapstand	—	1Min. 2Min. 3Min. 5Min.* 10Min. 30Min. 60Min.	Hiermee kunt u selecteren na hoeveel tijd de machine bij inactiviteit in de slaapstand wordt gezet.		
	Autom. uitschakelen	—	Uit Aan*	Wanneer deze functie is ingesteld op Aan , gaat de machine één uur na het ingaan van de slaapstand vanzelf uit. Met Uit gaat de machine niet automatisch uit.		
	Functieslot	Wachtw. inst.	—	—	U kunt geselecteerde machiefuncties beperken voor maximaal 10 individuele gebruikers en voor alle andere onbevoegde openbare gebruikers.	
Slot Uit-Aan		—	—			

♦ >>> Geavanceerde gebruikershandleiding.

De standaardinstellingen zijn vetgedrukt en met een sterretje weergegeven.

Netwerkinstellingen

Niveau1	Niveau2	Niveau3	Niveau4	Opties	Omschrijvingen	Pagina
Netwerk	LAN met kabel	TCP/IP	BOOT Method	Automatisch* Statisch RARP BOOTP DHCP	Selecteer de opstartmethode die het beste aan uw eisen voldoet.	Zie +.
			IP Address	[000-255]. [000-255]. [000-255]. [000-255]	Voer het IP-adres in.	
			Subnet Mask	[000-255]. [000-255]. [000-255]. [000-255]	Voer het subnetmasker in.	
			Gateway	[000-255]. [000-255]. [000-255]. [000-255]	Voer het adres van de gateway in.	
			Knooppuntnaam	BRNXXXXXXXXXXXX	Voer de knooppuntnaam in.	
			WINS Config	Automatisch* Statisch	Selecteert de WINS-configuratiemodus.	
			WINS Server	(Primary) 000.000.000.000 (Secondary) 000.000.000.000	Hiermee kunt u het IP-adres van de primaire of secundaire WINS-server opgeven.	
			DNS Server	(Primary) 000.000.000.000 (Secondary) 000.000.000.000	Hiermee kunt u het IP-adres van de primaire of secundaire DNS-server opgeven.	
			APIPA	Aan* Uit	Wijst automatisch het IP-adres toe van het link-local adresbereik.	
<p>+ >>> Netwerkhandleiding.</p> <p>♣ Ga naar het Brother Solutions Center om de Wi-Fi Direct™ handleiding te downloaden van http://solutions.brother.com/.</p> <p>● Ga naar het Brother Solutions Center om de Handleiding Web Connect te downloaden van http://solutions.brother.com/.</p> <p>De standaardinstellingen zijn vetgedrukt en met een sterretje weergegeven.</p>						

Niveau1	Niveau2	Niveau3	Niveau4	Opties	Omschrijvingen	Pagina
Netwerk (Vervolg)	LAN met kabel (Vervolg)	TCP/IP (Vervolg)	IPv6	Aan Uit*	Schakelt het IPv6-protocol in of uit. Als u het IPv6-protocol wilt gebruiken, gaat u naar http://solutions.brother.com/ voor meer informatie.	Zie +.
		Ethernet	—	Automatisch* 100B-FD 100B-HD 10B-FD 10B-HD	Selecteert de Ethernet-linkmodus.	
		MAC-adres	—	—	U kunt het MAC-adres van de machine bekijken.	
	WLAN	TCP/IP	BOOT Method	Automatisch* Statisch RARP BOOTP DHCP	Selecteert de opstartmethode die het beste aan uw eisen voldoet.	
			IP Address	[000-255]. [000-255]. [000-255]. [000-255]	Voer het IP-adres in.	
			Subnet Mask	[000-255]. [000-255]. [000-255]. [000-255]	Voer het subnetmasker in.	
			Gateway	[000-255]. [000-255]. [000-255]. [000-255]	Voer het adres van de gateway in.	
			Knooppuntnaam	BRWXXXXXXXXXXXX	Voer de knooppuntnaam in.	
			WINS Config	Automatisch* Statisch	Selecteert de WINS-configuratiemodus.	

+ >> Netwerkhandleiding.

♣ Ga naar het Brother Solutions Center om de Wi-Fi Direct™ handleiding te downloaden van <http://solutions.brother.com/>.

● Ga naar het Brother Solutions Center om de Handleiding Web Connect te downloaden van <http://solutions.brother.com/>.

De standaardinstellingen zijn vetgedrukt en met een sterretje weergegeven.

Niveau1	Niveau2	Niveau3	Niveau4	Opties	Omschrijvingen	Pagina
Netwerk (Vervolg)	WLAN (Vervolg)	TCP/IP (Vervolg)	WINS Server	(Primary) 000.000.000.000 (Secondary) 000.000.000.000	Hiermee kunt u het IP-adres van de primaire of secundaire WINS-server opgeven.	Zie +.
			DNS Server	(Primary) 000.000.000.000 (Secondary) 000.000.000.000	Hiermee kunt u het IP-adres van de primaire of secundaire DNS-server opgeven.	
			APIPA	Aan* Uit	Wijst automatisch het IP-adres toe van het link-local adresbereik.	
			IPv6	Aan Uit*	Schakelt het IPv6-protocol voor een draadloos LAN in of uit. Als u het IPv6-protocol wilt gebruiken, gaat u naar http://solutions.brother.com/ voor meer informatie.	
		Inst. Wizard	—	—	U kunt de afdrukserver voor een draadloos netwerk handmatig instellen.	
		WPS/AOSS	—	—	U kunt uw draadloze netwerkinstellingen gemakkelijk configureren met één druk op de knop.	
		WPS m/pincode	—	—	U kunt uw draadloze netwerkinstellingen gemakkelijk configureren met WPS en een pincode.	

+ >> Netwerkhandleiding.

♣ Ga naar het Brother Solutions Center om de Wi-Fi Direct™ handleiding te downloaden van <http://solutions.brother.com/>.

● Ga naar het Brother Solutions Center om de Handleiding Web Connect te downloaden van <http://solutions.brother.com/>.

De standaardinstellingen zijn vetgedrukt en met een sterretje weergegeven.

Niveau1	Niveau2	Niveau3	Niveau4	Opties	Omschrijvingen	Pagina	
Netwerk (Vervolg)	WLAN (Vervolg)	Status WLAN	Status	Actief (11b) Actief (11g) Actief (11n) AOSS actief Verbinding mislukt	U kunt de huidige status van het draadloze netwerk nagaan.	Zie +.	
			Signaal	—	U kunt de huidige signaalsterkte van het draadloze netwerk nagaan.		
			SSID	—	U kunt de huidige SSID nagaan.		
			Comm. Modus	—	U kunt de huidige communicatiemodus nagaan.		
		MAC-adres	—	—	U kunt het MAC-adres van de machine bekijken.		
	Wi-Fi Direct	Drukknop	—	—	—	U kunt de instellingen van uw Wi-Fi Direct™-netwerk gemakkelijk configureren met één druk op de knop.	Zie ♣.
			Pincode	—	—	U kunt de instellingen van uw Wi-Fi Direct™-netwerk gemakkelijk configureren met WPS en een pincode.	
			Handmatig	—	—	U kunt de instellingen van uw Wi-Fi Direct™-netwerk handmatig configureren.	
			Groepseigenaar	—	Aan Uit*	Hiermee kunt u uw machine als groepseigenaar instellen.	
	<p>+ >> Netwerkhandleiding.</p> <p>♣ Ga naar het Brother Solutions Center om de Wi-Fi Direct™ handleiding te downloaden van http://solutions.brother.com/.</p> <p>● Ga naar het Brother Solutions Center om de Handleiding Web Connect te downloaden van http://solutions.brother.com/.</p> <p>De standaardinstellingen zijn vetgedrukt en met een sterretje weergegeven.</p>						

Niveau1	Niveau2	Niveau3	Niveau4	Opties	Omschrijvingen	Pagina
Netwerk (Vervolg)	Wi-Fi Direct (Vervolg)	Toestelin- formatie	Apparaatnaam	—	Hiermee kunt u de apparaatnaam van uw machine nagaan.	Zie ♣.
			SSID	—	Hiermee kunt u de SSID van de groepseigenaar weergeven. Als de machine niet is verbonden, ziet u Niet verbonden op het touchscreen.	
			IP Address	—	Hiermee kunt u het huidige IP-adres van uw machine nagaan.	
		Statusin- formatie	Status	Gr.eig. actf (**) Cliënt actief Niet verbonden Uit ** = het aantal apparaten	Hiermee kunt u de huidige status van het Wi-Fi Direct™-netwerk nagaan.	
			Signaal	Sterk Midden Zwak Geen	Hiermee kunt u de signaalsterkte van het huidige Wi-Fi Direct™-netwerk nagaan. Wanneer uw machine als groepseigenaar fungeert, wordt op het touchscreen altijd Sterk weergegeven.	
			Interf. insch.	—	Aan Uit*	
	Web Connect instellingen	Proxy-instell.	Proxy- verbinding	Aan Uit*	Hiermee kunt u de webverbindingsoinstellingen wijzigen.	Zie ●.
			Adres	—		
			Poort	—		
			Gebruikersnaam	—		
Wachtwoord			—			

+ >> Netwerkhandleiding.

♣ Ga naar het Brother Solutions Center om de Wi-Fi Direct™ handleiding te downloaden van <http://solutions.brother.com/>.

● Ga naar het Brother Solutions Center om de Handleiding Web Connect te downloaden van <http://solutions.brother.com/>.

De standaardinstellingen zijn vetgedrukt en met een sterretje weergegeven.

Niveau1	Niveau2	Niveau3	Niveau4	Opties	Omschrijvingen	Pagina
Netwerk (Vervolg)	Netwerk I/F	—	LAN met kabel* WLAN	—	U kunt het type netwerkverbinding kiezen.	Zie +.
	Netw. resetten	—	—	Ja Nee	Hiermee worden alle fabrieksinstellingen van het netwerk hersteld.	
<p>+ >> Netwerkhandleiding.</p> <p>♣ Ga naar het Brother Solutions Center om de Wi-Fi Direct™ handleiding te downloaden van http://solutions.brother.com/.</p> <p>● Ga naar het Brother Solutions Center om de Handleiding Web Connect te downloaden van http://solutions.brother.com/.</p> <p>De standaardinstellingen zijn vetgedrukt en met een sterretje weergegeven.</p>						



(Instell.) (vervolg)

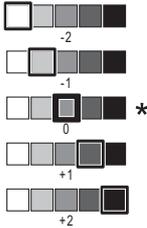
Niveau1	Niveau2	Niveau3	Opties	Omschrijvingen	Pagina
Print lijsten	Gebruikersinst	—	—	Hiermee drukt u deze lijsten en rapporten af.	Zie ◆.
	Netwerk Conf.	—	—		
	WLAN-rapport	—	—		
Machine-info	Serienummer	—	—	Hiermee kunt u het serienummer van uw machine bekijken.	78
Stand. instel.	Datum&Tijd	Datum&Tijd	—	Hiermee stelt u de datum en de tijd van uw machine in.	Zie ‡.
		Time Zone	—	Hiermee stelt u de tijdzone in voor uw land.	
	Reset	Netwerk	Ja Nee	Hiermee worden de fabrieksinstellingen van de afdrukserver, zoals het wachtwoord en de IP-adresgegevens, hersteld.	78
		Alle instell.	Ja Nee	Hiermee worden alle fabrieksinstellingen van de machine hersteld.	
Taalkeuze	—	(Kies de gewenste taal)	Hiermee kunt u de taal op het LCD-scherm wijzigen.	Zie ◆.	
<p>◆ >>> Geavanceerde gebruikershandleiding.</p> <p>‡ >>> Installatiehandleiding.</p> <p>De standaardinstellingen zijn vetgedrukt en met een sterretje weergegeven.</p>					

Functietabellen



(Kopiëren)

Niveau1	Niveau2	Niveau3	Opties	Omschrijvingen	Pagina
Mono Start	—	—	—	Hiermee kunt u een kopie in zwart-wit maken.	34
Kleur Start	—	—	—	Hiermee kunt u een kopie in kleur maken.	
Opties	Kwaliteit	—	Normaal* Fijn	Hiermee kiest u de kopieerresolutie voor de volgende kopie.	Zie ◆.
	Papiersoort	—	Normaal Papier* Inkjet papier Brother BP71 Glossy anders Transparanten	Selecteer de papiersoort die overeenkomt met het papier in de lade.	35
	Papierformaat	—	A4* A5 A3 10x15cm Letter Legal Ledger	Selecteer het papierformaat dat overeenkomt met het papier in de lade.	35
◆ >> Geavanceerde gebruikershandleiding.					
De standaardinstellingen zijn vetgedrukt en met een sterretje weergegeven.					

Niveau1	Niveau2	Niveau3	Opties	Omschrijvingen	Pagina
Opties (Vervolg)	In-/uitzoomen	100%*	—	—	Zie ♦.
		Vergroten	198% 10x15cm→A4 186% 10x15cm→LTR 141% A4→A3, A5→A4	Hiermee kunt u het vergrotingspercentage voor de volgende kopie kiezen.	
		Verkleinen	97% LTR→A4 93% A4→LTR 83% 69% A4→A5 47% A4→10x15cm	Hiermee kunt u het verkleiningspercentage voor de volgende kopie kiezen.	
		Paginavullend	—	Het formaat wordt automatisch afgestemd op het door u ingestelde papierformaat.	
	Custom (25-400%)	—	Hiermee kunt u het vergrotings- of verkleiningspercentage voor uw type document kiezen.		
	Dichtheid	—		Hiermee kunt u de dichtheid voor kopieën aanpassen.	
	Stapel/Sorteer	—	Stapel* Sorteren	U kunt ervoor kiezen om meerdere kopieën te laten stapelen of sorteren.	
Pagina layout	—	Uit (1op1)* 2op1 (P) 2op1 (L) 2op1 (id) 4op1 (P) 4op1 (L) Poster (2x1) Poster (2x2) Poster (3x3)	U kunt N op 1, 2 op 1 (id) of posterkopieën maken.		
♦ >>> Geavanceerde gebruikershandleiding.					
De standaardinstellingen zijn vetgedrukt en met een sterretje weergegeven.					

Niveau1	Niveau2	Niveau3	Opties	Omschrijvingen	Pagina
Opties (Vervolg)	Dubbelzijdig	Uit*	—	U kunt de instellingen voor dubbelzijdig afdrucken kiezen.	Zie ♦.
		Staan Omsl. lange z.	—		
		Liggend Omsl. lange z.	—		
		Staan Omsl. korte z.	—		
		Liggend Omsl. korte z.	—		
		Geavanc.	Normaal* DX1 DX2		
	Geavanc. instell.	—	Uit* Inktspaarmodus Dun papier Boek kop. Verwijder achtergr.	U kunt verschillende kopieerinstellingen kiezen.	
	Nieuwe standaard	—	Ja Nee	U kunt uw kopieerinstellingen opslaan.	
	Fabrieksinstell.	—	Ja Nee	U kunt alle fabrieksinstellingen herstellen.	
	♦ >> Geavanceerde gebruikershandleiding.				
De standaardinstellingen zijn vetgedrukt en met een sterretje weergegeven.					

Verwijder achtergr.

Optie1	Optie2	Omschrijvingen	Pagina
Verwijder achtergr.	Laag Normaal* Hoog	Hiermee kunt u instellen hoeveel achtergrondkleur moet worden verwijderd.	Zie ♦.
♦ >> Geavanceerde gebruikershandleiding.			
De standaardinstellingen zijn vetgedrukt en met een sterretje weergegeven.			



(Scannen)

Niveau1	Niveau2	Niveau3	Opties	Omschrijvingen	Pagina
Scan nr best.	PC	Start	—	Hiermee start u het scanproces.	Zie <input type="checkbox"/> .
		Opties	(Zie <i>Opties (voor Scan nr best., Scan nr mail en Scan nr afb.)</i> in de volgende tabel voor meer informatie.)	Hiermee kunt u de gedetailleerde instellingen configureren.	
Scan nr media (Wanneer een geheugenkaart of USB-flashstation is geplaatst)	—	Start	—	Hiermee start u het scanproces.	40
	—	Opties	(Zie <i>Opties (voor Scan nr media)</i> in de volgende tabel voor meer informatie.)	Hiermee kunt u de gedetailleerde instellingen configureren.	
Scan nr netwerk	—	Start	—	Hiermee start u het scanproces.	Zie <input type="checkbox"/> .
Scan nr FTP	—	Start	—	Hiermee start u het scanproces.	
Scan nr mail	PC	Start	—	Hiermee start u het scanproces.	
		Opties	(Zie <i>Opties (voor Scan nr best., Scan nr mail en Scan nr afb.)</i> in de volgende tabel voor meer informatie.)	Hiermee kunt u de gedetailleerde instellingen configureren.	
Scan nr OCR (Beschikbaar nadat Presto! PageManager is gedownload voor Macintosh-gebruikers. Zie <i>Brother-support openen (Macintosh)</i> >> pagina 5.)	PC	Start	—	Hiermee start u het scanproces.	
		Opties	(Zie <i>Opties (voor Scan nr OCR)</i> in de volgende tabel voor meer informatie.)	Hiermee kunt u de gedetailleerde instellingen configureren.	
<input type="checkbox"/> >> Softwarehandleiding.					
De standaardinstellingen zijn vetgedrukt en met een sterretje weergegeven.					

Niveau1	Niveau2	Niveau3	Opties	Omschrijvingen	Pagina
Scan nr afb.	PC	Start	—	Hiermee start u het scanproces.	Zie <input type="checkbox"/> .
		Opties	(Zie <i>Opties (voor Scan nr best., Scan nr mail en Scan nr afb.)</i> in de volgende tabel voor meer informatie.)	Hiermee kunt u de gedetailleerde instellingen configureren.	
Webservice (Verschijnt na installatie van een webservicescanner, die wordt weergegeven in Windows® Verkenner op uw computer.)	Scan	—	—	U kunt gegevens scannen met behulp van het webserviceprotocol.	
	Scannen vr e-mail	—	—		
	Scannen voor faxen	—	—		
	Scannen voor afdr.	—	—		
<input type="checkbox"/> >> Softwarehandleiding.					
De standaardinstellingen zijn vetgedrukt en met een sterretje weergegeven.					

Opties (VOOR Scan nr best., Scan nr mail en Scan nr afb.)

Niveau1	Niveau2	Optie1	Omschrijvingen	Pagina
Opties	Instel.met touchscr	Uit (Inst. met comp.)* Aan	Als u de machine-instellingen via het touchscreen wilt wijzigen, kiest u Aan .	Zie <input type="checkbox"/> .
	De onderstaande instellingen worden weergegeven als Aan is geselecteerd voor Instel.met touchscr .			
	Scantype	Kleur* Zwart en wit	Hiermee kunt u het scantype voor uw document kiezen.	
	Resolutie	100 dpi 200 dpi* 300 dpi 600 dpi	Hiermee kunt u de scanresolutie voor uw document kiezen.	
	Bestandstype	(Als u de optie Kleur hebt gekozen als bij Type scan) PDF* JPEG (Als u de optie Zwart-wit hebt gekozen bij Type scan) TIFF PDF*	Hiermee kunt u het bestandsformaat voor uw document kiezen.	
	Verwijder achtergr.	Uit* Laag Normaal Hoog	Hiermee kunt u instellen hoeveel achtergrondkleur moet worden verwijderd.	
<input type="checkbox"/> >> Softwarehandleiding.				
De standaardinstellingen zijn vetgedrukt en met een sterretje weergegeven.				

Opties (voor Scan nr media)

Niveau1	Niveau2	Optie1	Omschrijvingen	Pagina
Opties	Scantype	Kleur* Zwart en wit	Hiermee kunt u het scantype voor uw document kiezen.	40
	Resolutie	100 dpi 200 dpi* 300 dpi 600 dpi Automatisch	Hiermee kunt u de scanresolutie voor uw document kiezen.	
	Bestandstype	(Als u de optie Kleur hebt gekozen als bij Type scan) PDF* JPEG (Als u de optie Zwart-wit hebt gekozen bij Type scan) TIFF PDF*	Hiermee kunt u het bestandsformaat voor uw document kiezen.	
	Bestandsnaam	—	U kunt de bestandsnaam wijzigen.	
	Verwijder achtergr.	Uit* Laag Normaal Hoog	Hiermee kunt u instellen hoeveel achtergrondkleur moet worden verwijderd.	
	Nieuwe standaard	Ja Nee	U kunt uw scaninstellingen als standaardinstellingen opslaan.	
	Fabrieksinstell.	Ja Nee	Hiermee kunt u alle oorspronkelijke fabrieksinstellingen herstellen.	
♦ >> Geavanceerde gebruikershandleiding.				
De standaardinstellingen zijn vetgedrukt en met een sterretje weergegeven.				

Opties (voor Scan nr OCR)

Niveau1	Niveau2	Optie1	Omschrijvingen	Pagina
Opties	Instel.met touchscr	Uit (Inst. met comp.)* Aan	Als u de machine-instellingen via het touchscreen wilt wijzigen, kiest u Aan .	Zie <input type="checkbox"/> .
	De onderstaande instellingen worden weergegeven als Aan is geselecteerd voor Instel.met touchscr .			
	Scantype	Kleur Zwart en wit*	Hiermee kunt u het scantype voor uw document kiezen.	
	Resolutie	100 dpi 200 dpi* 300 dpi 600 dpi	Hiermee kunt u de scanresolutie voor uw document kiezen.	
	Bestandstype	Tekst* HTML RTF	Hiermee kunt u het bestandsformaat voor uw document kiezen.	
<input type="checkbox"/> >> Softwarehandleiding.				
De standaardinstellingen zijn vetgedrukt en met een sterretje weergegeven.				



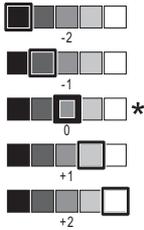
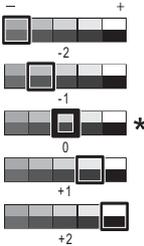
(Foto)

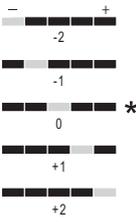
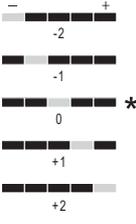
Niveau1	Niveau2	Niveau3	Opties	Omschrijvingen	Pagina
Foto's weerg	OK	Start	—	U kunt de gekozen foto's afdrukken.	39
		Opties	Zie Opties in de volgende tabel voor meer informatie.	Met de opties kunt u uw foto's aanpassen.	Zie ◆.
Alles afdr.	Start	—	—	U kunt alle foto's op uw geheugenkaart of USB-flashstation afdrukken.	
	Opties	—	Zie Opties in de volgende tabel voor meer informatie.	Met de opties kunt u uw foto's aanpassen.	
Index afdr.	Index	Start	—	U kunt een pagina met miniaturen afdrukken.	
		Opties	Papiersoort (Opties) Normaal Papier* Inkjet papier Brother BP71 Glossy anders	Hiermee kunt u de papiersoort kiezen.	
			Papierformaat (Opties) Letter A4*	Hiermee kunt u het papierformaat kiezen.	
		Fotos afdrukken	Start	—	U kunt een afzonderlijke afbeelding afdrukken.
	Opties		Zie Opties in de volgende tabel voor meer informatie.	Met de opties kunt u uw foto's aanpassen.	

◆ >> Geavanceerde gebruikershandleiding.

De standaardinstellingen zijn vetgedrukt en met een sterretje weergegeven.

Opties (voor Foto)

Optie1	Optie2	Optie3	Optie4	Omschrijvingen	Pagina
Printkwaliteit (Niet beschikbaar voor DPOF-afdrukken.)	Normaal Foto*	—	—	Hiermee kunt u de afdrukkwaliteit kiezen.	Zie ◆ .
Papiersoort	Normaal Papier Inkjet papier Brother BP71 Glossy anders*	—	—	Hiermee kunt u de papiersoort kiezen.	
Papierformaat	10x15cm* 13x18cm A4 A3 Letter Ledger	—	—	Hiermee kunt u het papierformaat kiezen.	
(Als A4 of Letter is gekozen) Afdrukformaat	8x10cm 9x13cm 10x15cm 13x18cm 15x20cm Max. afmetingen*	—	—	Hiermee kunt u het afdrukformaat kiezen als u papier van A4- of Letterformaat gebruikt.	
Helderheid		—	—	Hiermee kunt u de helderheid instellen.	
Contrast		—	—	Hiermee kunt u het contrast instellen.	
◆ >>> Geavanceerde gebruikershandleiding.					
De standaardinstellingen zijn vetgedrukt en met een sterretje weergegeven.					

Optie1	Optie2	Optie3	Optie4	Omschrijvingen	Pagina
Kleur verbeteren	Aan Uit*	Wit Balans		Hiermee kunt u de tint van witte vlakken aanpassen.	Zie ◆ .
		Scherpte		Hiermee kunt u het detail van het beeld verbeteren.	
		Kleurdensiteit		Hiermee kunt u de totale hoeveelheid kleur in het beeld aanpassen.	
Bijsnijd (crop)	Aan* Uit	—	—	Hiermee kunt u het beeld rond de marge bijsnijden om het aan het papierformaat of het afdrukformaat aan te passen. Zet deze functie uit wanneer u volledige beelden wilt afdrukken of ongewenst bijsnijden wilt vermijden.	
Zonder rand	Aan* Uit	—	—	Hiermee wordt het afdrukgebied uitgebreid naar de randen van het papier.	
Datum afdr. (Niet beschikbaar voor DPOF-afdrukken.)	Aan Uit*	—	—	Hiermee kunt u de datum op foto's laten afdrukken.	
Nieuwe standaard	Ja Nee	—	—	U kunt uw afdrুকinstellingen als standaardinstellingen opslaan.	
Fabrieksinstell.	Ja Nee	—	—	U kunt alle fabrieksinstellingen herstellen.	

◆ >>> Geavanceerde gebruikershandleiding.

De standaardinstellingen zijn vetgedrukt en met een sterretje weergegeven.



(Web)

Niveau1	Niveau2	Niveau3	Opties	Omschrijvingen	Pagina
Web	PICASA Web Albums™	—	—	Hiermee kunt u de Brother-machine met een internetservice verbinden.	Zie ●.
	Google Drive™	—	—		
	FLICKR®	—	—	De provider heeft mogelijk webservices toegevoegd en/of servicenamen gewijzigd sinds dit document werd gepubliceerd.	
	Facebook™	—	—		
	EVERNOTE®	—	—		
	Dropbox	—	—		

● Ga naar het Brother Solutions Center om de Handleiding Web Connect te downloaden van <http://solutions.brother.com/>.

De standaardinstellingen zijn vetgedrukt en met een sterretje weergegeven.



(Inkt)

Niveau1	Niveau2	Niveau3	Opties	Omschrijvingen	Pagina
 (Inkt)	Testafdruk	—	Printkwaliteit Instel kantlijn	Hiermee kunt u de afdrukkwaliteit of uitlijning controleren.	53 54
	Reinigen	—	Zwarte inkt Kleur Alle inkt	Hiermee kunt u de printkop reinigen.	52
	Inktvolume	—	—	Hiermee kunt u controleren hoeveel inkt beschikbaar is.	Zie ◆.

◆ >>> Geavanceerde gebruikershandleiding.

De standaardinstellingen zijn vetgedrukt en met een sterretje weergegeven.

WiFi (Wi-Fi-instellingen)

OPMERKING

Nadat u Wi-Fi® hebt geconfigureerd, kunt u de instellingen niet meer wijzigen vanuit het beginscherm. Gebruik het scherm met instellingen als u instellingen voor de Wi-Fi-verbinding wilt wijzigen.

Niveau1	Niveau2	Niveau3	Opties	Omschrijvingen	Pagina
WiFi (Wi-Fi- instellingen)	Inst. Wizard	—	—	U kunt de afdrukserver voor een draadloos netwerk handmatig instellen.	Zie ‡.
	Instellen met pc	—	—	U kunt de Wi-Fi-instellingen via een pc wijzigen.	
	WPS/AOSS	—	—	U kunt uw draadloze netwerkinstellingen gemakkelijk configureren met één druk op de knop.	
	WPS m/pincode	—	—	U kunt uw draadloze netwerkinstellingen gemakkelijk configureren met WPS en een pincode.	Zie +.
‡ >> Installatiehandleiding.					
+ >> Netwerkhandleiding.					
De standaardinstellingen zijn vetgedrukt en met een sterretje weergegeven.					

Tekst invoeren

Wanneer u tekst voor de machine moet invoeren, wordt het toetsenbord op het touchscreen weergegeven. Druk op  om tussen letters, cijfers en speciale tekens te schakelen.



Spaties invoegen

Als u een spatie wilt invoegen, drukt u op  om speciale tekens te kiezen en vervolgens drukt u op de spatieknop  of .

U kunt ook tweemaal op ► drukken om de cursor te verplaatsen.

OPMERKING

De beschikbare tekens kunnen per land verschillen.

Correcties aanbrenge

Als u een verkeerd teken hebt ingevoerd dat u wilt wijzigen, drukt u op ◀ om de cursor onder het onjuiste teken te zetten en drukt u vervolgens op . Voer het juiste teken in. U kunt ook teruggaan met de cursor om letters tussen te voegen.

Als ◀ niet verschijnt op het touchscreen, drukt u enkele keren op  totdat het onjuiste teken weg is. Voer de juiste tekens in.

Letters herhalen

Als u een letter wilt invoeren die op dezelfde knop staat als de letter die u net voordien hebt ingevoerd, druk dan eerst op ► om de cursor naar rechts te bewegen voordat u opnieuw op dezelfde knop drukt.

Algemeen

OPMERKING

Dit hoofdstuk bevat een overzicht van de specificaties van de machine. Ga voor meer specificaties naar <http://www.brother.com/>.

Printertype	Inkjet	
Printkop	Zwart-wit:	Piëzo met 420 spuitmondjes × 1
	Kleur:	Piëzo met 420 spuitmondjes × 3
Geheugencapaciteit	128 MB	
LCD (Liquid Crystal Display)	1,8 in. (44,9 mm) TFT LCD-kleurentouchscreen en touchpanel	
Stroombron	AC 220 tot 240 V 50/60 Hz	
Stroomverbruik ¹	Kopieermodus:	Circa 21 W ²
	Gereedstand:	Circa 5,5 W ³
	Slaapstand:	Circa 1,0 W ³
	Uit:	Circa 0,04 W ^{3 4}

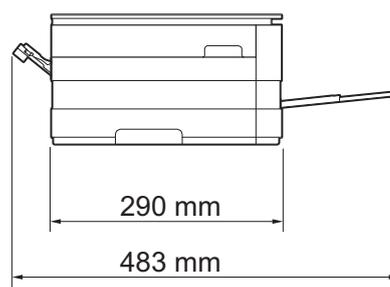
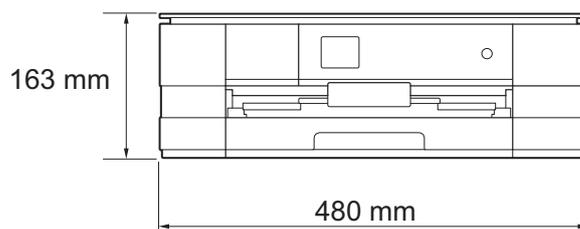
¹ Gemeten als de machine is aangesloten op de USB-interface. Het stroomverbruik kan enigszins afwijken, afhankelijk van de gebruiksomgeving of slijtage van onderdelen.

² Bij gebruik van enkelzijdig afdrucken, resolutie: standaard / document: ISO/IEC 24712 afgedrukt patroon.

³ Gemeten volgens IEC 62301 versie 2.0.

⁴ Zelfs wanneer de machine uitstaat, wordt deze van tijd tot tijd automatisch aangezet voor het onderhoud van de printkop en vervolgens weer uitgeschakeld.

Afmetingen



Gewicht	8 kg	
Geluidsemis­sie	In bedrijf:	LPAM = 50 dB(A) (gemiddeld) ¹ (Nederland)
Geluidsemis­sie conform ISO9296	Kopiëren:	LWAd = 6,26 B(A) ² (Zwart-wit) LWAd = 6,19 B(A) (Kleur)
		(België)
		LWAd = 5,84 B(A) ² (Zwart-wit) LWAd = 5,86 B(A) (Kleur)
	Gereed:	LWAd = 3,28 B(A) (Zwart-wit/Kleur)
Temperatuur	In bedrijf:	10 tot 35 °C
	Beste af­druk­kwaliteit:	20 tot 33 °C
Voch­tig­heid	In bedrijf:	20 tot 80% (niet con­den­serend)
	Beste af­druk­kwaliteit:	20 tot 80% (niet con­den­serend)
Docu­ment­groot­te	Breedte glas­plaat: max. 215,9 mm	
	Lengte glas­plaat: max. 297 mm	

¹ De geluidsemis­sie is af­han­ke­lijk van de af­druk­om­standig­he­den.

² Kan­toor­ap­pa­ra­tuur met LWAd bo­ven 6,30 B(A) is niet ge­schikt voor ge­bruik in ruimtes waar men­sen ge­con­cen­treerd denk­werk moe­ten ver­rich­ten. Der­ge­lij­ke ap­pa­ra­tuur moet in ap­arte ruimtes wor­den ge­plaatst om ge­luidshin­der te voor­ko­men.

Afdrukmedia

Papierinvoer

Papierlade

■ Papiersoort:

Normaal papier, inkjetpapier (gecoat papier), glanzend papier¹ en transparanten^{1 2}

■ Papierformaat³:

(Liggend)

A4, Letter, Executive

(Staand)

A5, A6, Enveloppen (Com-10, DL, Monarch), Foto 10 × 15 cm, Foto L 89 × 127 mm, Foto 2L 13 × 18 cm en Indexkaart 127 × 203 mm

Breedte: 89 mm - 215,9 mm

Lengte: 127 mm - 297 mm

Zie *Papiergewicht en -dikte* ►► pagina 31 voor meer informatie.

■ Maximale capaciteit papierlade:

Circa 150 vellen normaal papier van 80 g/m²

¹ Voor glanzend papier of transparanten: verwijder bedrukte pagina's direct nadat ze zijn uitgevoerd uit de uitvoerpapierlade om vlekken te voorkomen.

² Gebruik alleen transparanten die worden aanbevolen voor inkjetprinters.

³ Zie *Type en formaat papier voor elke functie* ►► pagina 29.

Papierinvoer

(Vervolg)

Sleuf voor handmatige invoer■ **Papiersoort:**

Normaal papier, inkjetpapier (gecoat papier),
glanzend papier¹ en transparanten^{1 2}

■ **Papierformaat³:**

(Liggend)

A4, Letter, Executive

(Staand)

A3, Ledger, Legal, A5, A6, Enveloppen (Com-10, DL, Monarch, C5),
Foto 10 × 15 cm, Foto L 89 × 127 mm, Foto 2L 13 × 18 cm en
Indexkaart 127 × 203 mm

Breedte: 89 mm - 297 mm

Lengte: 127 mm - 431,8 mm

Zie *Papiergewicht en -dikte* >> pagina 31 voor meer informatie.

■ **Maximale capaciteit papierlade:**

1 vel speciale afdrukmedia

Papieruitvoer

Max. 50 vel normaal papier van 80 g/m² (naar lade uitgevoerd met de
bedrukte zijde naar boven)¹

¹ Voor glanzend papier of transparanten: verwijder bedrukte pagina's direct nadat ze zijn uitgevoerd uit de uitvoerpapierlade om vlekken te voorkomen.

² Gebruik alleen transparanten die worden aanbevolen voor inkjetprinters.

³ Zie *Type en formaat papier voor elke functie* >> pagina 29.

Kopiëren

Kleur/Zwart-wit	Ja/Ja
Breedte kopie ¹	204 mm
Meerdere kopieën	Sets van max. 99 pagina's
Vergroten/verkleinen	25% tot 400% (in stappen van 1%)
Resolutie	Kan maximaal 1.200 × 1.200 dpi afdrucken
Dubbelzijdig	Ja
	■ Papiersoort: Normaal papier
	■ Papierformaat: A4, Letter, A5

¹ Als u kopieert op papier van A4-formaat.

PhotoCapture Center™

Compatibele media ¹	Memory Stick Duo™ (16 MB - 128 MB) Memory Stick PRO Duo™ (256 MB - 32 GB) Memory Stick Micro™ (M2™) met adapter (256 MB - 32 GB) MultiMedia Card (32 MB - 2 GB) MultiMedia Card Plus (128 MB - 4 GB) MultiMedia Card Mobile met adapter (64 MB - 1 GB) SD-geheugenkaart (16 MB - 2 GB) miniSD met adapter (16 MB - 2 GB) microSD met adapter (16 MB - 2 GB) SDHC-geheugenkaart (4 GB - 32 GB) miniSDHC met adapter (4 GB - 32 GB) microSDHC met adapter (4 GB - 32 GB) SDXC-geheugenkaart (48 GB - 128 GB) USB-flashstation ²
Resolutie	Max. 1.200 × 4.800 dpi
Bestandsextensie (Mediaformaat)	DPOF (versie 1.0, versie 1.1), Exif DCF (tot versie 2.1)
(Afbeeldingsformaat)	Foto's afdrukken: JPEG ³ , AVI ⁴ , MOV ⁴ Scannen naar media: JPEG, PDF (Kleur) TIFF, PDF (Zwart-wit)
Aantal bestanden	Maximaal 999 bestanden (De map op een geheugenkaart of USB-flashstation wordt ook meegeteld.)
Map	Het bestand moet op het 4e mapniveau van de geheugenkaart of van het USB-flashstation zijn opgeslagen.
Zonder rand	A4, Letter, A3, Ledger, Foto 10 × 15 cm, Foto 2L 13 × 18 cm ⁵

¹ Geheugenkaarten, adapters en USB-flashstations zijn niet inbegrepen.

² USB 2.0-standaard
 USB-massaopslagklasse tot 32 GB
 Ondersteunde indeling: FAT12/FAT16/FAT32/exFAT

³ Progressief JPEG-formaat wordt niet ondersteund.

⁴ Alleen bewegende JPEG.

⁵ Zie *Type en formaat papier voor elke functie* >> pagina 29.

PictBridge

Compatibiliteit

Ondersteunt de PictBridge-norm CIPA DC-001 van de Camera & Imaging Products Association.

Ga naar <http://www.cipa.jp/pictbridge/> voor meer informatie.

Interface

USB Direct Interface

Scanner

Kleur/Zwart-wit	Ja/Ja
TWAIN-compatibel	Ja (Windows® XP ¹ /Windows Vista®/Windows® 7) (Mac OS X v10.5.8, 10.6.x, 10.7.x ²)
WIA-compatibel	Ja (Windows® XP ¹ /Windows Vista®/Windows® 7)
ICA-compatibel	Ja (Mac OS X v10.6.x, 10.7.x)
Kleurintensiteit	48-bits kleurverwerking (invoer) 24-bits kleurverwerking (uitvoer)/256 niveaus per kleur
Grijstinten	16-bits kleurverwerking (invoer) 8-bits kleurverwerking (uitvoer)/256 niveaus
Resolutie	Max. 19.200 × 19.200 dpi (geïnterpoleerd) ³ Max. 2.400 × 2.400 dpi (optisch)
Scanbreedte en -lengte	Breedte: max. 213,9 mm Lengte: max. 295 mm

¹ In deze gebruikershandleiding duidt Windows® XP op de volgende besturingssystemen: Windows® XP Home Edition, Windows® XP Professional en Windows® XP Professional x64 Edition.

² Ga naar <http://solutions.brother.com/> voor de meest recente driverupdates voor uw Mac OS X.

³ Scannen met maximaal 1.200 × 1.200 dpi bij gebruik van de WIA-driver voor Windows® XP, Windows Vista® en Windows® 7 (resolutie tot max. 19.200 × 19.200 dpi kan worden geselecteerd met de Brother-scannertoepassing).

Printer

Resolutie

Max. 1.200 × 6.000 dpi

Afdrukbreedte ³

291 mm [297 mm (zonder rand) ¹]

Zonder rand ²

A4, Letter, A3, Ledger, A6, Foto 10 × 15 cm,
Foto L 89 × 127 mm, Foto 2L 13 × 18 cm

Dubbelzijdig

■ Papiersoort:

Normaal papier

■ Papierformaat:

A4, Letter, A5, Executive

Afdruksnelheid ⁴

¹ Wanneer de optie Zonder rand op Aan is ingesteld.

² Zie *Type en formaat papier voor elke functie* ►► pagina 29.

³ Als u afdrukt op papier van A3-formaat.

⁴ Ga voor gedetailleerde specificaties naar <http://www.brother.com/>.

Interfaces

USB ^{1 2}	Gebruik een USB 2.0-interfacekabel van maximaal 2 m.
LAN-kabel ³	Ethernet UTP-kabel van categorie 5 of hoger.
Draadloos LAN-netwerk	IEEE 802.11b/g/n (Infrastructuurmodus/Ad-hocmodus) IEEE 802.11g/n (Wi-Fi Direct™)

¹ Uw machine heeft een Hi-speed USB 2.0-interfacekabel. De machine kan ook worden aangesloten op een computer die beschikt over een USB 1.1-interface.

² USB-poorten van andere merken worden niet ondersteund.

³ Zie *Netwerk* >> pagina 112.

>> Netwerkhandleiding: *Ondersteunde protocollen en beveiligingsfuncties*.

Netwerk

OPMERKING

Voor meer informatie over de netwerkspecificaties ►► de Netwerkhandleiding.

U kunt de machine op een netwerk aansluiten voor afdrukken en scannen via het netwerk en foto's ophalen van het PhotoCapture Center™¹. De netwerkbeheerssoftware Brother BRAdmin Light² wordt meegeleverd.

Beveiliging van het draadloze netwerk	SSID (32 tekens), WEP 64/128 bits, WPA-PSK (TKIP/AES), WPA2-PSK (AES)
Hulpprogramma voor configuratie van draadloos netwerk	AOSS™ Ja WPS Ja

¹ Zie de Vereisten voor de computer op pagina 113.

² (Windows®) Als u meer geavanceerde printerbeheerssoftware nodig hebt, gebruikt u de meest recente versie van het hulpprogramma Brother BRAdmin Professional, die u kunt downloaden via <http://solutions.brother.com/>.

Vereisten voor de computer

ONDERSTEUNDE BESTURINGSSYSTEMEN EN SOFTWAREFUNCTIES							
Computerplatform & besturingssysteemversie		Pc-interface			Processor	Hardeschijfruimte voor installatie	
		USB ²	10/100 Base-TX (Ethernet)	Wireless 802.11b/g/n		Drivers	Toepassingen
Windows®-besturings-systeem	Windows® XP Home ^{1 3}	Afdrukken Scannen Verwisselbare schijf ⁴			32-bits (x86) of 64-bits (x64) processor	150 MB	1 GB
	Windows® XP Professional ^{1 3}					500 MB	1,3 GB
	Windows Vista® ^{1 3}						
	Windows® 7 ^{1 3}					50 MB	N.v.t.
	Windows Server® 2003	N.v.t.	Afdrukken	64-bits (x64) processor	80 MB	550 MB	
Windows Server® 2003 R2							
Windows Server® 2008							
Windows Server® 2008 R2							
Macintosh-besturings-systeem	Mac OS X v10.5.8	Afdrukken Scannen Verwisselbare schijf ⁴			PowerPC G4/G5- of Intel®-processor	80 MB	550 MB
	Mac OS X v10.6.x						
	Mac OS X v10.7.x						

Toelichting:

¹ Voor WIA, 1.200 × 1.200 resolutie. Met de Brother-scannertoepassing is verbetering tot max. 19.200 × 19.200 dpi mogelijk.

² USB-poorten van andere merken worden niet ondersteund.

³ PaperPort™ 12SE ondersteunt Windows® XP Home (SP3 of recenter), XP Professional (SP3 of recenter), XP Professional x64 Edition (SP2 of recenter), Windows Vista® (SP2 of recenter) en Windows® 7.

⁴ Verwisselbare schijf is een functie van PhotoCapture Center™.

Voor de meest recente driverupdates kunt u terecht op <http://solutions.brother.com/>.

Alle handelsmerken, merk- en productnamen zijn het eigendom van de respectieve bedrijven.

Verbruiksartikelen

Inkt	De machine gebruikt aparte inktcartridges in zwart, geel, cyaan en magenta die geen onderdeel zijn van de printkopset.
Gebruiksduur van inktcartridge	De eerste keer dat u een set inktcartridges installeert, gebruikt de machine een hoeveelheid inkt om de inktleidingen te vullen voor afdrukken van hoge kwaliteit. Dit is een eenmalig proces. Nadat dit proces is uitgevoerd, gaan de cartridges die bij uw machine zijn geleverd minder lang mee dan standaardcartridges (65%). Met alle daaropvolgende inktcartridges kunt u het gespecificeerde aantal pagina's afdrukken.
Verbruiksartikelen	<p><Zwart, superhoog rendement> LC127XLBK <Geel, superhoog rendement> LC125XLY <Cyaan, superhoog rendement> LC125XLC <Magenta, superhoog rendement> LC125XLM</p> <p>Zwart, Geel, Cyaan en Magenta - Circa 1.200 pagina's ¹</p> <p><Zwart, hoog rendement> LC123BK <Geel, hoog rendement> LC123Y <Cyaan, hoog rendement> LC123C <Magenta, hoog rendement> LC123M</p> <p>Zwart, Geel, Cyaan en Magenta - Circa 600 pagina's ¹</p> <p>¹ Het opgegeven gemiddelde gebruik per cartridge is conform ISO/IEC 24711. Ga naar http://www.brother.com/pageyield/ voor meer informatie over het vervangen van verbruiksartikelen.</p>

Wat is Innobella™?

Innobella™ is een assortiment verbruiksartikelen van Brother. De naam 'Innobella™' is een samentrekking van de woorden 'innovatie' en 'bella' (het Italiaanse woord voor 'mooi') en verwijst naar de innovatieve Brother-technologie die u mooie en duurzame afdrukresultaten biedt.

Brother beveelt glanzend Innobella™-fotopapier (BP71-serie) aan voor het afdrukken van hoogwaardige foto's. Met Innobella™-inkt en -papier maakt u in een handomdraai prachtige afdrukken.



A

Afdrukken	
afdrukgebied	25
papier vastgelopen	64
problemen	71
resolutie	110
specificaties	110
Zie de Softwarehandleiding.	
Apple Macintosh	
Zie de Softwarehandleiding.	

B

Brother	
CreativeCenter	4

C

ControlCenter	
Zie de Softwarehandleiding.	

D

Document	
laden	32
Draadloos netwerk	
Zie de Installatiehandleiding en	
Netwerkhandleiding.	

E

Enveloppen	17, 18, 21, 29, 31
------------------	--------------------

F

Foto- en Foto L-papier	17, 19, 29, 30
Foutmeldingen op touchscreen	56
absorber bijna vol	57
Alleen afdrukken 1-zijdig zwart-wit	57
Deksel is open	57
Geen inktpatroon	57
Geheugen vol	58
Initialiseren onmogelijk	63
Inkt bijna op	58
Inktabsorbeerder vol	59
Kan niet afdr.	59
Kan niet detect.	60
Nog gegevens	60
Onjuist papier	63
Papier nazien	62
Papier vast	62
Print onmogelijk	63
Reinigen onmog.	63
Scan onmogelijk	63

G

Grijstinten	109
-------------------	-----

H

Handmatige invoer, sleuf	21
Help	
functietabellen	88
instellingentabellen	80
touchscreenmeldingen	79

I

Inktcartridges	
inktstippenteller	49
vervangen	49
Innobella™	114

K

Kopiëren	
met de glasplaat	32
papierformaat	35
papiersoort	35
snelkoppelingen	10, 12

M

Macintosh	
Zie de Softwarehandleiding.	

N

Netwerk	
afdrukken	
Zie de Netwerkhandleiding.	
scannen	
Zie de Softwarehandleiding.	
Niet-scanbaar gebied	33
Nuance™ PaperPort™ 12SE	
Zie de Softwarehandleiding. Zie ook het menu Help in de toepassing PaperPort™ 12SE.	

O

Onderhoud, routine	
inktcartridges vervangen	49
Overzicht van het bedieningspaneel	6

P

Papier	27, 104, 105
afdrukgebied	25
capaciteit	30, 31
enveloppen en briefkaarten laden	17
formaat	26
Foto- en Foto L-papier laden	19, 21
laden	14, 17
soort	26, 29
PhotoCapture Center™	
afdrukinstellingen	
kwaliteit	39
foto's op het scherm weergeven	39
MultiMedia Card	36
scannen naar media	
bestandsnaam wijzigen	40
SD-geheugenkaart	36
SDHC-geheugenkaart	36
SDXC-geheugenkaart	36
specificaties	107
vanaf pc	
Zie de Softwarehandleiding.	
Presto! PageManager	
Zie de Softwarehandleiding. Zie ook het menu Help in de toepassing Presto! PageManager.	
Problemen oplossen	
als u problemen hebt met	
afdrukken	71
afdrukkwaliteit	72
kopiëren	75
netwerk	77
papierverwerking	74
PhotoCapture Center™	76
scannen	76
software	76
foutmeldingen op touchscreen	56
onderhoudsmeldingen op	
touchscreen	56
papier vastgelopen	64

R

Reinigen	
printkop	52
scanner	52
Resolutie	
afdrukken	110
kopiëren	106
scannen	109

S

Scannen	
Zie de Softwarehandleiding.	
Serienummer	
achterhalen	Zie binnenkant frontdeksel
Snelkoppelingen	10
gebruiken	12
kopiëren	10
scannen	10
toevoegen	10
verwijderen	12
wijzigen	
snelkoppelingsnaam	11
Stapsgewijze instellingentabellen	79

T

Tekst invoeren	101
Touchscreen-LCD	79
helderheid	13
Transparanten	27, 28, 30, 31, 104, 105

V

Vastlopen	
papier	64
Verbruiksartikelen	114
Volume instellen	
waarschuwingstoon	12

W

Windows®	
Zie de Softwarehandleiding.	

brother®

Bezoek ons op World Wide Web
<http://www.brother.com/>

Deze machine is uitsluitend goedgekeurd voor gebruik in het land van aankoop. Plaatselijke Brother-bedrijven of hun dealers verlenen alleen service voor machines die in hun eigen land zijn aangekocht.



www.brotherearth.com