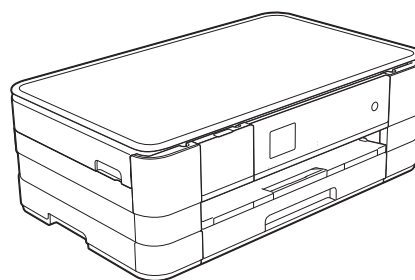


Käyttöopas

DCP-J4110DW



Jos tarvitaan asiakaspalvelua

Täytä seuraavat tiedot myöhempää käyttöä varten:

Mallinumero: DCP-J4110DW

Sarjanumero: ¹ _____

Ostopäivä: _____

Ostopaikka: _____

¹ Sarjanumero on laitteen takana. Säilytä tämä Käyttöopas ja ostokuitti pysyvänä todisteena hankinnasta varkauden, tulipalon tai takuuhuollon varalta.

Rekisteröi laite internetissä osoitteessa

<http://www.brother.com/registration/>

Käyttöoppaat ja niiden sijainti

Mikä opas?	Mitä se sisältää?	Missä se on?
Tuotteen turvaohjeet	Lue tämä opas ensin. Lue turvaohjeet ennen laitteen käyttöönottoa. Tästä oppaasta löydät tavaramerkkeihin ja lain mukaisiin rajoitteisiin liittyvät tiedot.	Painettu / laatikossa
Pika-asennusopas	Noudata laitteen käyttöönottoa sekä ohjainten ja ohjelmistojen asennusta koskevia ohjeita, jotka käsittelevät käyttämäsi käyttöjärjestelmää ja yhteystyyppiä.	Painettu / laatikossa
Käyttöopas	Sisältää perusohjeet kopiointia, skannausta ja PhotoCapture Center™ -toimintoja sekä tarvikkeiden vaihtoa varten. Katso vianetsintäohjeita.	Painettu / laatikossa ¹
Laajempi käyttöopas	Lue lisätoiminnoista: kopiointi, suojaominaisuudet, raporttien tulostus ja säännöllisen kunnossapidon suoritus.	PDF-tiedosto / CD-ROM-levy
Ohjelmiston käyttöopas	Noudata näitä ohjeita tulostusta, skannausta, verkkoskannausta, PhotoCapture Center™ -toimintoja, WWW-palveluita (skannaus) ja Brother ControlCenter -apuohjelman käyttöä varten.	PDF-tiedosto / CD-ROM-levy
Verkkokäyttäjän opas	Tässä oppaassa on hyödyllistä tietoa Brother-laitteen langallisten ja langattomien verkkojen asetuksista ja suojausasetuksista. Oppaasta löytyy myös tietoa tuetuista protokollista sekä yksityiskohtaisia vinkkejä vianetsintään.	PDF-tiedosto / CD-ROM-levy
Web Connect -opas	Tässä oppaassa on hyödyllistä tietoa internet-palveluiden käyttämisestä Brother-laitteessa sekä kuvien lataamisesta, tietojen tulostamisesta ja tiedostojen lataamisesta suoraan internet-palveluihin.	PDF-tiedosto / Brother Solutions Center ²
AirPrint-opas	Tässä oppaassa on tietoja AirPrint-sovelluksen käytöstä Mac OS X v10.7.x -tietokoneesta sekä iPhone-, iPod touch-, iPad- ja muista iOS-laitteista Brother-laitteeseen tulostamiseen, vaikka tulostinohjainta ei olisi asennettu.	PDF-tiedosto / Brother Solutions Center ²
Google Cloud Print -opas	Tässä oppaassa on tietoja Google Cloud Print™ -palveluiden käytöstä internet-tulostukseen.	PDF-tiedosto / Brother Solutions Center ²
Wi-Fi Direct™ -opas	Tässä oppaassa on tietoja Brother-laitteen määrittämisestä ja käyttämisestä siten, että langaton tulostus on mahdollista suoraan Wi-Fi Direct™ -standardia tukevista mobiililaitteista.	PDF-tiedosto / Brother Solutions Center ²
Mobiilitulostus-/skannausopas Brother iPrint&Scanille	Tässä oppaassa on hyödyllisiä tietoja mobiililaitteista tulostamisesta ja Brother-laitteesta mobiililaitteisiin skannaamisesta, kun Wi-Fi-verkkoyhteys on muodostettu.	PDF-tiedosto / Brother Solutions Center ²

¹ Saattaa vaihdella eri maissa.

² Käy osoitteessa <http://solutions.brother.com/>.

Sisällysluettelo

(Käyttöopas)

1	Yleisiä tietoja	1
	Näiden ohjeiden käyttäminen	1
	Ohjeissa käytetyt symbolit ja käytänteet.....	1
	Laajemman käyttöoppaan, Ohjelmiston käyttöoppaan ja Verkkokäyttäjän oppaan käyttö	2
	Näin löydät käyttöoppaat	2
	Brotherin tekninen tuki (Windows®)	4
	Brotherin tekninen tuki (Macintosh)	5
	Ohjauspaneelin esittely	6
	1,8 tuuman kosketusnestekidenäyttö	8
	Perustoiminnot.....	9
	Pikakuvakeasetukset	10
	Pikakuvakkeiden lisääminen	10
	Pikakuvakkeiden muuttaminen	11
	Pikakuvakkeiden poistaminen	12
	Pikakuvakkeiden käyttö	12
	Äänenvoimakkuuden asetukset.....	12
	Äänimerkin äänenvoimakkuus.....	12
	Kosketusnestekidenäyttö	13
	Taustavalon kirkkauden säätö	13
2	Paperin asettaminen	14
	Paperin ja muun tulostusmateriaalin asettaminen	14
	Paperin asetus paperikasettiin	14
	Pienikokoisen paperin lisääminen (Valokuva, Valokuva L ja kirjekuoret).....	17
	Paperin lisääminen käsinsyöttörakkoon	21
	Tulostusalueen ulkopuolinen alue	25
	Paperiasetukset	26
	Paperikoko ja -tyyppi	26
	Hyväksyttävä paperi ja muu tulostusmateriaali.....	27
	Suositeltu tulostusmateriaali	27
	Tulostusmateriaalin käsittely ja käyttö	28
	Oikean tulostusmateriaalin valinta	29
3	Asiakirjojen asettaminen	32
	Asiakirjojen asettaminen	32
	Valotustason käyttö	32
	Alue, jota ei voi skannata.....	33

4	Kopiointi	34
	Kopiointi	34
	Kopioinnin lopetus	34
	Kopiointivaihtoehdot	34
	Paperityyppi	35
	Paperikoko	35
5	Valokuvien tulostus muistikortilta tai USB-muistitikulta	36
	PhotoCapture Center™ -toiminnot (PHOTO-tila)	36
	Muistikortin tai USB-muistitikun käyttäminen	36
	Näin pääset alkuun	37
	Kuvien tulostaminen	39
	Kuvien katseleminen	39
	PhotoCapture Center™ -tulostusasetukset	39
	Skannaus muistikortille tai USB-muistitikulle	40
6	Tulostus tietokoneesta	42
	Asiakirjan tulostus	42
7	Skannaus tietokoneeseen	43
	Ennen skannausta	43
	Asiakirjan skannaus PDF-tiedostona	
	ControlCenter4-sovelluksella (Windows®)	44
	Laitteen PDF-skannauksessa käytettävien Skannaus-tilan asetusten	
	muuttaminen	47
	Asiakirjan skannaus PDF-tiedostona kosketusnäytössä	49
A	Säännöllinen kunnossapito	50
	Värikasettien vaihto	50
	Laitteen puhdistus ja tarkastus	53
	Valotustason puhdistus	53
	Tulostuspään puhdistus	53
	Tulostuslaadun tarkistus	54
	Tulostuksen kohdistuksen tarkistus	56
B	Vianetsintä	57
	Ongelman tunnistaminen	57
	Virhe- ja kunnossapitoviestit	58
	Virheanimaatiot	65
	Tulostimen tukos tai paperitukos	65
	Ongelmia laitteen toiminnassa	71
	Laitetiedot	79
	Sarjanumeron tarkistus	79
	Palautustoiminnot	79
	Laitteen asetusten palauttaminen	79

C	Asetus- ja ominaisuustaulukko	80
	Asetustaulukoiden käyttö.....	80
	Asetustaulukot	81
	Ominaisuustaulukot	89
	Tekstin syöttäminen.....	102
	Välilyöntien lisääminen	102
	Virheiden korjaaminen.....	102
	Kirjainten toisto.....	102
D	Tekniset tiedot	103
	Yleistä	103
	Tulostusmateriaali.....	105
	Kopiointi	107
	PhotoCapture Center™	108
	PictBridge	109
	Skanneri.....	110
	Tulostin	111
	Liitännät	112
	Verkko.....	113
	Tietokoneelle asetetut vaatimukset	114
	Tarvikkeet	115
E	Hakemisto	116

Sisällysluettelo

(Laajempi käyttöopas)

Laajempi käyttöopas sisältää kuvaukset seuraavista ominaisuuksista ja toiminnoista.

Laajempi käyttöopas löytyy CD-ROM-levyltä.

1 Yleiset asetukset

TÄRKEÄ VINKKI
Muistiin tallennus
Automaattinen kesä- ja talviaika
(vain MFC-mallit)
Lepotila
Auto-sammutus (DCP-J4110DW)
Nestekide-kosketusnäyttö

2 Suojaominaisuudet

Toimintalukko 2.0

3 Faksin lähetykset (vain MFC-mallit)

Lähetyksen lisävalinnat
Lähetyksen lisätoiminnot
Pollauksen esittely

4 Faksin vastaanotto (vain MFC-mallit)

Vastaanotto muistiin
(vain mustavalkoinen)
Kaukonouto
Vastaanoton lisätoiminnot
Pollauksen esittely

5 Numeroiden valinta ja tallennus (vain MFC-mallit)

Puhelut
Lisävalintatoiminnot
Muita tapoja tallentaa numeroita

6 Raporttien tulostus

Faksiraportit (vain MFC-mallit)
Raportit

7 Kopiointi

Kopiointiasetukset

8 Valokuvien tulostus muistikortilta tai USB- muistitikulta

PhotoCapture Center™ -toiminnot
Kuvien tulostaminen
PhotoCapture Center™ -
tulostusasetukset
Skannaus muistikorttiin tai USB-
muistitikulle

9 Valokuvien tulostus kamerasta

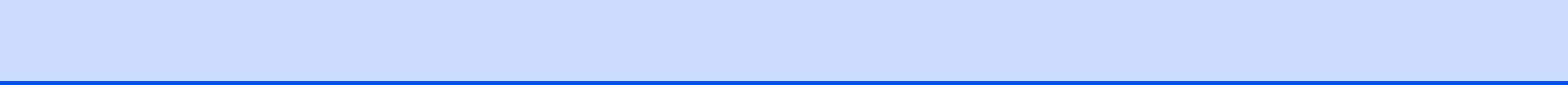
Valokuvien tulostus suoraan
PictBridge-kamerasta
Valokuvien tulostus suoraan
digitaalisesta kamerasta
(ilman PictBridge-toimintoa)

A Säännöllinen kunnossapito

Laitteen puhdistus ja tarkastus
Laitteen pakkaus ja lähetys

B Sanasto

C Hakemisto



Näiden ohjeiden käyttäminen

Kiitos Brother-laitteen hankinnasta!
Lukemalla ohjeet saat parhaan hyödyn laitteestasi.

Ohjeissa käytetyt symbolit ja käytänteet

Ohjeissa käytetään seuraavia symboleja ja käytänteitä.

VAROITUS

VAROITUS ilmaisee mahdollisen vaaratilanteen, joka voi aiheuttaa kuoleman tai vakavia tapaturmia, jos tilannetta ei vältetä.

HUOMAUTUS


HUOMAUTUS ilmaisee mahdollisen vaaratilanteen, joka voi aiheuttaa vähäisiä tai kohtalaisia tapaturmia, jos tilannetta ei vältetä.

TÄRKEÄÄ

TÄRKEÄÄ ilmaisee mahdollisen vaaratilanteen, joka voi aiheuttaa aineellisia vahinkoja tai estää tuotteen asianmukaisen toiminnan, jos tilannetta ei vältetä.

VINKKI

Vinkit kertovat, miten eri tilanteissa tulee toimia tai miten toimintoa voi käyttää muiden ominaisuuksien kanssa.

 Suurjännite-kuvakkeet varoittavat mahdollisista sähköiskuista.

Lihavoitu teksti Lihavoitu fontti viittaa tietokoneen näytössä oleviin painikkeisiin.

Kursivoitu teksti Kursivoidulla fontilla on merkitty tärkeät kohdat tai sillä viitataan asiaan liittyvään toiseen aiheeseen.


Courier New Laitteen kosketusnäytön viestit tunnistaa Courier New -fontista.

Laajemman käyttöoppaan, Ohjelmiston käyttöoppaan ja Verkkokäyttäjän oppaan käyttö

Tämä Käyttöopas ei sisällä kaikkia laitteeseen liittyviä tietoja, kuten ohjeita kopioinnin, PhotoCapture Center™ - ominaisuuden, tulostimen, skannerin ja verkon lisäominaisuuksien käyttöön. Kun olet valmis perehtymään yksityiskohtaisiin tietoihin näistä toiminnoista, lue **Laajempi käyttöopas, Ohjelmiston käyttöopas ja Verkkokäyttäjän opas**, jotka ovat CD-ROM-levyllä.

Näin löydät käyttöoppaat

(Windows®)

Kun haluat tarkastella oppaita, valitse , **Kaikki ohjelmat**, ohjelmaluettelosta **Brother, DCP-XXXX** (jossa XXXX on laitemallin nimi) ja sitten **Käyttöoppaat**.

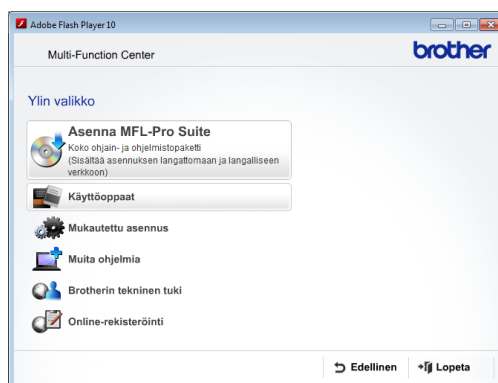
Jos ohjelmistoa ei ole asennettu, oppaat löytyvät CD-ROM-levyltä seuraavien ohjeiden avulla:

- 1 Käynnistä tietokone. Aseta Brother CD-ROM -levy CD-ROM-asemaan.

VINKKI

Jos Brother-näyttö ei avaudu automaattisesti, valitse **Oma tietokone** tai **Tietokone**, kaksoisnapsauta CD-ROM-kuvaketta ja sen jälkeen **start.exe**-tiedostoa.

- 2 Jos mallinimen valintanäyttö tulee näkyviin, napsauta oman mallisi nimeä.
- 3 Jos kielen valintanäyttö tulee näkyviin, napsauta haluttua kieltä. CD-ROM-levyn **Ylin valikko** avautuu.



- 4 Valitse **Käyttöoppaat**.
- 5 Napsauta **PDF-oppaat**. Jos maanäyttö tulee näkyviin, valitse haluttu maa. Kun käyttöoppaiden luettelo tulee näkyviin, valitse opas, jota haluat lukea.

(Macintosh)

- 1 Käynnistä Macintosh-tietokone. Aseta Brother CD-ROM -levy CD-ROM-asemaan. Seuraava ikkuna tulee näkyviin.



- 2 Kaksoisosoita **Käyttöoppaat**-symbolia.
- 3 Valitse kieli.
- 4 Valitse **Käyttöoppaat**. Jos maanäyttö tulee näkyviin, valitse haluttu maa.
- 5 Kun käyttöoppaiden luettelo tulee näkyviin, valitse opas, jota haluat lukea.

Skannausohjeet

Voit skannata asiakirjoja monella eri tavalla. Ohjeet löytyvät seuraavasti:

Ohjelmiston käyttöopas

- *Skannaus*
- *ControlCenter*
- *Verkkoskannaus*

Nuance™ PaperPort™ 12SE - käyttöoppaat (Windows®)

- Täydellisiä Nuance™ PaperPort™ 12SE - käyttöoppaita voi tarkastella PaperPort™ 12SE -sovelluksen Ohje-osiossa.

Presto! PageManagerin käyttöopas (Macintosh)**VINKKI**

Presto! PageManager on ladattava ja asennettava ennen käyttöä. Katso lisätietoja kohdasta *Brotherin tekninen tuki (Macintosh)* sivulla 5.

- Voit tutustua täydelliseen Presto! PageManager -käyttöoppaaseen Presto! PageManager -sovelluksen Ohje-osiossa.

Verkkoasetusten ohjeet

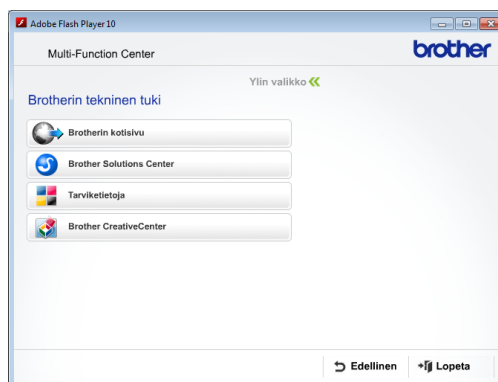
Laite voidaan kytkeä langalliseen tai langattomaan verkkoon.

- Perusasetusten ohjeet
(>> Pika-asennusopas)
- Langaton tukiasema tai reititin tukee Wi-Fi Protected Setup™- tai AOSS™-toimintoa
(>> Pika-asennusopas)
- Lisätietoja verkkoasetuksista
(>> Verkkokäyttäjän opas)

Brotherin tekninen tuki (Windows®)

CD-ROM-levy sisältää kaikki tarvitsemasi yhteystiedot, kuten internet-tuen (Brother Solutions Center) yhteystiedot.

- Napsauta **Ylin valikko** -valikossa **Brotherin tekninen tuki**. Näyttöön tulee tämä ikkuna:

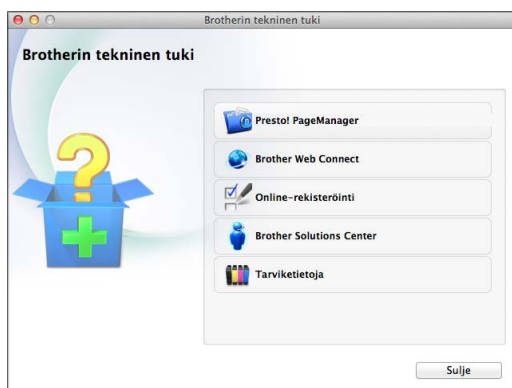


- Pääset sivustoomme (<http://www.brother.com/>) napsauttamalla **Brotherin kotisivu**.
- Voit lukea uutisia ja viimeisimpiä tuotetukitietoja (<http://solutions.brother.com/>) osoittamalla **Brother Solutions Center**.
- Saat tietoja alkuperäisistä Brother-tarvikkeista niiden sivustosta (<http://www.brother.com/original/>) napsauttamalla **Tarviketietoja**.
- Pääset Brother CreativeCenter -sivustoon (<http://www.brother.com/creativecenter/>), josta voit ladata ja tulostaa MAKSUTTOMIA valokuvaprojekteja ja tulostettavia latauksia, napsauttamalla **Brother CreativeCenter**.
- Voit palata Ylävalikkoon napsauttamalla **Edellinen**, tai jos haluat lopettaa, napsauta **Lopeta**.

Brotherin tekninen tuki (Macintosh)

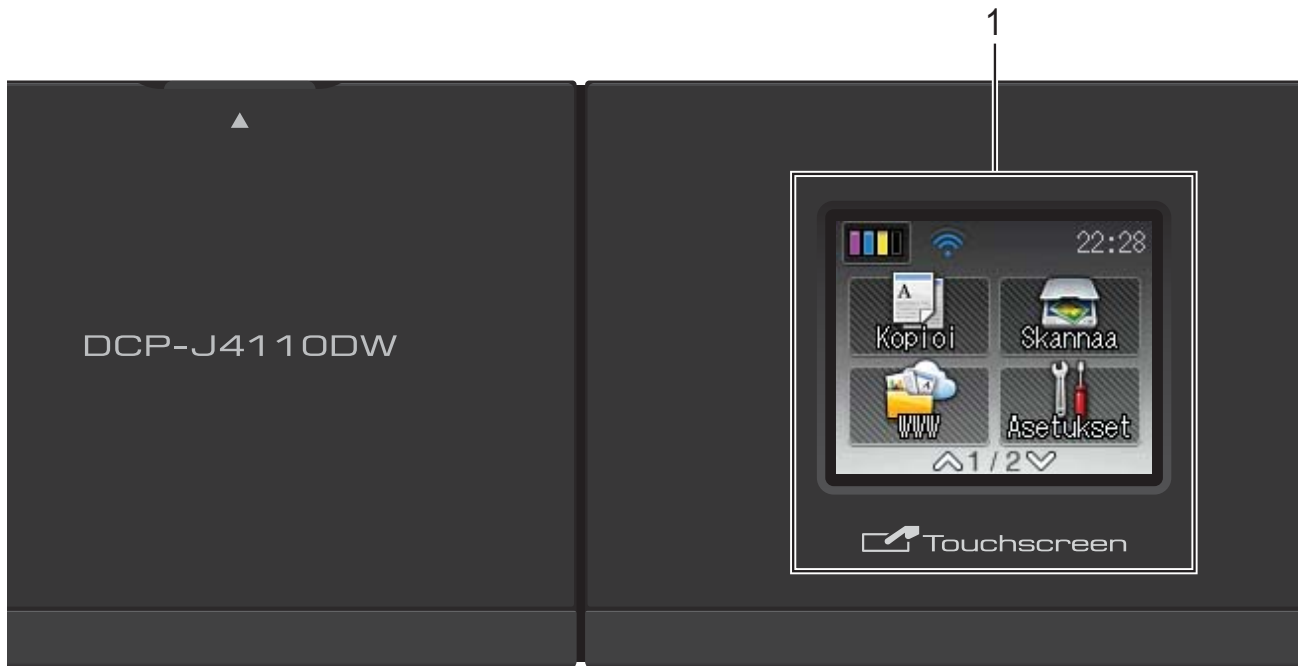
CD-ROM-levy sisältää kaikki tarvitsemasi yhteystiedot, kuten internet-tuen (Brother Solutions Center) yhteystiedot.

- Kaksoisosoita **Brotherin tekninen tuki** -symbolia. Näyttöön tulee tämä ikkuna:



- Lataa ja asenna Presto! PageManager valitsemalla **Presto! PageManager**.
- Jos haluat käyttää Brother Web Connect -sivua, valitse **Brother Web Connect**.
- Rekisteröi laitteesi Brotherin tuotteiden rekisteröintisivulla (<http://www.brother.com/registration/>) osoittamalla **Online-rekisteröinti**.
- Voit lukea uutisia ja viimeisimpiä tuotetukitietoja (<http://solutions.brother.com/>) osoittamalla **Brother Solutions Center**.
- Saat tietoja alkuperäisistä Brother-tarvikkeista niiden sivustosta (<http://www.brother.com/original/>) osoittamalla **Tarviketietoja**.

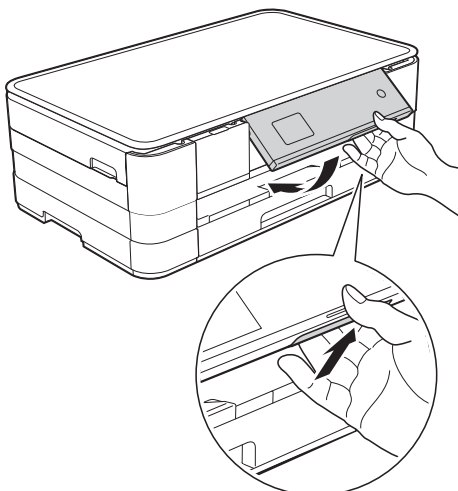
Ohjauspaneelin esittely

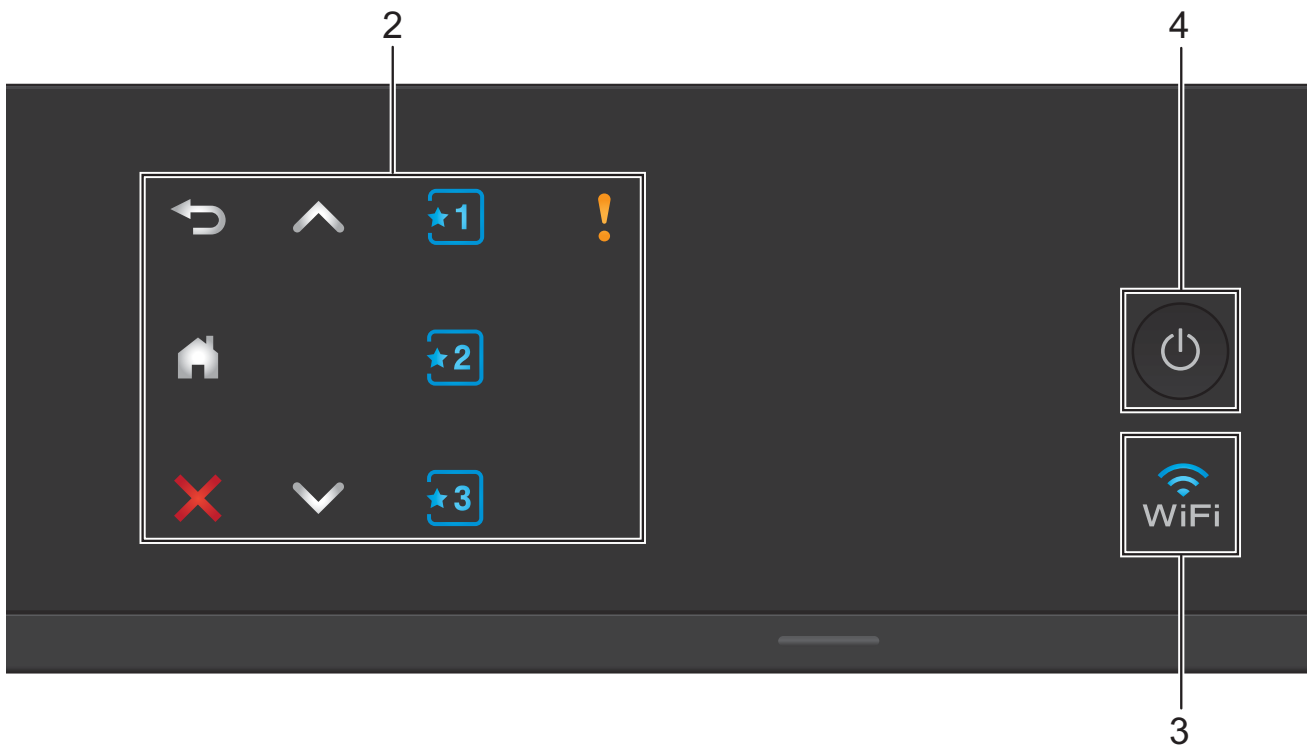


1 1,8 tuuman kosketusnestekidenäyttö

Tämä on kosketuspaneelilla varustettu nestekidenäyttö. Voit käyttää valikoita ja valintoja painamalla niitä, kun ne näkyvät näytössä.

Voit säätää nestekidenäytön ja kosketuspaneelin kallistusta kulmaa nostamalla. Voit laskea tätä ohjauspaneelia painamalla nuolella merkittyä painiketta painiketta kuvan osoittamalla tavalla.





2 Kosketuspaneeli:

Kosketuspaneelin merkkivalot palavat vain silloin, kun niitä voi käyttää.


- **Takaisin**
Palaa takaisin edelliselle valikkotasolle.
- **Alkuun**
Palaa takaisin Alkuun-näyttöön.
- **Peruuta**
Voit peruuttaa toiminnon painamalla, kun tämä merkkivalo palaa.
- tai **Ylä- ja alenuolet**
Voit näyttää edellisen tai seuraavan sivun painamalla nuolta. Ylä- ja alenuolen merkkivalot eivät pala, jos valittavana on vain yksi sivu.
- **Pikakuvake**
Voit käyttää esiasetettuja pikakuvakeasetuksia. Nämä merkkivalot palavat aina, vaikka pikakuvakeasetuksia ei olisi vielä lisätty. Voit tuoda painikkeella näyttöön ohjeet pikakuvakkeen määrittämisestä.


■ **Varoituskuvake**

Varoituskuvake palaa virhe- tai kunnossapitoviestin yhteydessä. Voit lukea ohjeita kosketusnäytössä painamalla . Lisätietoja virheviesteistä on kohdassa *Virhe- ja kunnossapitoviestit* sivulla 58.


- 3 **WiFi**
WiFi-valo palaa, kun verkkoliitännäksi on asetettu WLAN.

4 Virtapainike

Kytke laitteen virta painamalla .

Katkaise laitteen virta pitämällä -näppäintä painettuna.

Kosketusnestekidenäytössä näkyy muutaman sekunnin ajan viesti **Sammutetaan** ennen laitteen virran katkeamista.

Jos katkaiset laitteen virran -painikkeella, se puhdistaa silti tulostuspään säännöllisin väliajoin, jotta tulostuslaatu säilyisi hyvänä. Laite kannattaa pitää aina kytkettynä verkkovirtaan, jotta tulostuspäiden käyttöikä pidentyisi, väriainetta käytettäisiin mahdollisimman tehokkaasti ja tulostuslaatu säilyisi hyvänä.

1,8 tuuman kosketusnestekidenäyttö

Laitteen tila näkyy kosketusnäytössä laitteen ollessa valmiustilassa.



1 Muste

Näyttää jäljellä olevan väriaineen määrän. Voit myös siirtyä **Muste**-valikkoon.

2 Kopioi

Voit käyttää kopiointitilaa.


3 Skannaa

Voit käyttää skannaustilaa.

4 Asetukset



Voit käyttää koko Asetukset-valikkkoa.

5 WWW

Voit yhdistää Brother-laitteen internet-palveluun, kun painat .

Lisätietoja >> Web Connect -opas.


6 Valokuva


Voit siirtyä valokuvatilaan, kun painat  ja sitten .

7 **Langattoman verkon tila**

Valmis-tilan nelitasoinen ilmaisn näyttää langattoman signaalin nykyisen voimakkuuden käytettäessä langatonta yhteyttä.



Jos näytön yläreunassa on , voit määrittää langattomat asetukset kätevästi painamalla sitä. Lisätietoja >> Pika-asennusopas

Varoituskuvake  tulee näkyviin virhe- tai kunnossapitoviestin yhteydessä. Lisätietoja virheviesteistä on kohdassa **Virhe- ja kunnossapitoviestit** sivulla 58.

Perustoiminnot

Käytä kosketusnestekidenäyttöä painamalla sormella suoraan kosketusnäyttöä. Kun haluat näyttää kaikki asetukset, ominaisuudet ja käytettävissä olevat toiminnot sekä käyttää niitä, voit selata niitä painamalla **^** tai **▼** kosketuspaneelissa.

Seuraavassa näytetään, kuinka laitteen asetuksia muutetaan. Tässä esimerkissä paperityyppi-asetus muutetaan asetuksesta Tavall. paperi asetukseksi Mustesuihkupap.

- 1 Paina  (Asetukset).
- 2 Paina kosketuspaneelissa **^** tai **▼**, kunnes näytössä on Yleiset aset.



- 3 Paina Yleiset aset.
- 4 Tuo Paperityyppi näyttöön painamalla **^** tai **▼**.





- 5 Paina Paperityyppi.
- 6 Tuo Mustesuihkupap. näyttöön painamalla **^** tai **▼**.

- 7 Paina Mustesuihkupap.



VINKKI

Paina , jos haluat palata edelliselle tasolle.

- 8 Paina .

Pikakuvakeasetukset

Voit määrittää usein käyttämäsi kopiointi- ja skannaus-asetukset pikakuvakeiksi. Suosikkiasetukset voi myöhemmin palauttaa ja ottaa käyttöön nopeasti ja helposti. Voit lisätä kolme pikakuvaketta.

Kopiointi- tai skannauspikakuvake voi sisältää seuraavat asetukset:

Kopio

- Laatu
- Paperityyppi
- Paperikoko
- Suur./pienennä
- Tiheys
- Pinoa/Lajitt.
- Sivun asettelu
- 2puol. kopio
- Lisäasetukset






Skannaa (Skannaa muistikortt.)

- Skannaustyyppi
- Tarkkuus
- Tiedostotyyppi
- Tiedostonimi
- Poista tausta

Skannaa (Skannaa verkkoon)







Skannaa (Skannaa FTP:hen)






Pikakuvakkeiden lisääminen

- 1 Paina  (Asetukset).
- 2 Paina kosketuspaneelissa , kunnes näytössä on Pikavalinta- asetukset. Paina Pikavalinta- asetukset.
- 3 Paina ,  tai  kohdassa, jossa et ole lisännyt pikakuvaketta.

VINKKI

-Tyhjä- tulee näkyviin valittavina olevien pikakuvakkeiden nimenä.

- 4 Lue kosketusnäytössä näkyvät tiedot ja paina sitten Seuraava. Näyttöön tulevat tilat Kopio ja Skannaa.
- 5 Valitse uuden pikakuvakkeen tilaksi Kopio tai Skannaa. Jos painat Skannaa, paina , jolloin näyttöön tulee Skannaa muistikortt., Skannaa verkkoon tai Skannaa FTP:hen, ja paina sitten skannaustyyppiä, jonka haluat määrittää. Tee jokin seuraavista:
 - Jos painat Skannaa muistikortt., siirry vaiheeseen .
 - Jos painat Skannaa verkkoon tai Skannaa FTP:hen, profiilin nimi tulee näyttöön painamalla . Paina nimeä. Siirry vaiheeseen .
- 6 Paina  kunnes kohdassa  valitsemasi tilan käytettävissä olevat asetukset ovat näytössä. Paina sitten asetusta, jota haluat muuttaa.

- 7 Paina  tai  kunnes asetuksen käytettävissä olevat vaihtoehdot tulevat näkyviin. Paina sitten uutta vaihtoehtoa, jonka haluat määrittää. Toista vaiheet 6 ja 7, kunnes olet valinnut kaikki tämän pikakuvakkeen asetukset.
- 8 Kun olet valinnut haluamasi asetukset, paina OK.
- 9 Kirjoita pikakuvakkeelle nimi kosketusnäytön näppäimistöllä. (Katso kirjainten näppäilyohjeita kohdasta *Tekstin syöttäminen* sivulla 102.) Paina OK.
- 10 Paina  tai , kun haluat katsella ja vahvistaa näytössä näkyvien valitsemiesi asetusten luettelon. Tee jokin seuraavista:
 - Paina **Kyllä** ja tallenna pikakuvake. Siirry vaiheeseen 11.
 - Paina **Ei** ja palaa vaiheeseen 6.
- 11 Lue kosketusnäytössä olevat tiedot ja vahvista painamalla OK.
- 12 Paina .












VINKKI

Näyttöön tulee -Tyhjä-, kun toimintoa käytetään Asetus-näytön kautta.

Pikakuvakkeiden muuttaminen

Voit muuttaa pikakuvakeasetuksia.

- 1 Paina  (Asetukset).
- 2 Paina kosketuspaneelissa  tai , kunnes näytössä on Pikavalinta- asetukset. Paina Pikavalinta- asetukset.








- 3 Paina pikakuvaketta ,  tai , jota haluat muuttaa.
- 4 Paina **Muuta**.
- 5 Lue kosketusnäytössä olevat tiedot ja vahvista painamalla **Kyllä**.
- 6 Paina  tai , näyttääksesi kyseisen pikakuvakkeen nykyiset asetukset ja paina sitten asetusta, jota haluat muuttaa.
- 7 Paina  tai , kunnes asetuksen käytettävissä olevat vaihtoehdot tulevat näkyviin. Paina sitten uutta vaihtoehtoa, jonka haluat määrittää. Toista vaiheet 6 ja 7 ja muuta asetuksia tarpeen mukaan.
- 8 Kun olet muuttanut haluamasi asetukset, paina OK.
- 9 Jos haluat muuttaa nimeä, poista nykyinen nimi pitämällä  painettuna ja kirjoita sitten uusi nimi kosketusnäytön näppäimistöllä. (Katso kirjainten näppäilyohjeita kohdasta *Tekstin syöttäminen* sivulla 102.) Paina OK.
- 10 Paina  tai , kun haluat tarkistaa ja vahvistaa tämän pikakuvakkeen asetukset, ja tallenna sitten muutokset painamalla **Kyllä**.
- 11 Lue kosketusnäytössä olevat tiedot ja vahvista painamalla OK.
- 12 Paina .

VINKKI

Näyttöön tulee -Tyhjä-, kun toimintoa käytetään Asetus-näytön kautta.

Pikakuvakkeiden poistaminen

Voit poistaa pikakuvakkeen.

- 1 Paina  (Asetukset).
- 2 Paina kosketuspaneelissa  tai , kunnes näytössä on Pikavalinta- asetukset. Paina Pikavalinta- asetukset.
- 3 Paina pikakuvaketta (,  tai ) , jota haluat muuttaa.
- 4 Poista vaiheessa 3 valitsemasi pikakuvake painamalla Poista. Vahvista painamalla Kyllä.
- 5 Paina .

VINKKI

Näyttöön tulee -Tyhjä-, kun toimintoa käytetään Asetus-näytön kautta.

Pikakuvakkeiden käyttö





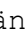



Pikakuvakkeet ,   näkyvät aina kosketusnäytössä. Pikakuvaketta käytetään painamalla sitä kosketuspaneelissa.

Äänenvoimakkuuden asetukset

Äänimerkin äänenvoimakkuus

Kun äänimerkki on otettu käyttöön, laite antaa äänimerkin, kun painat näppäintä tai silloin, kun teet virheen.









Voit valita äänimerkin äänenvoimakkuustason asetusten Kovaa ja Ei väliä.

- 1 Paina  (Asetukset).
- 2 Paina kosketuspaneelissa  tai , kunnes näytössä on Yleiset aset.
- 3 Paina Yleiset aset.
- 4 Tuo Äänimerkki näyttöön painamalla  tai .
- 5 Paina Äänimerkki.
- 6 Tuo näyttöön Hiljaa, Keski, Kovaa tai Ei painamalla  tai  ja paina sitten vaihtoehtoa, jonka haluat määrittää.
- 7 Paina .

Kosketusnestekidenäyttö

Taustavalon kirkkauden säätö

Jos kosketusnestekidenäytön teksti ei erotu kunnolla, kannattaa kokeilla kirkkausasetuksen muuttamista.

- 1 Paina  (Asetukset).
- 2 Paina kosketuspaneelissa  tai , kunnes näytössä on Yleiset aset.
- 3 Paina Yleiset aset.
- 4 Tuo Näytön asetus näyttöön painamalla  tai .
- 5 Paina Näytön asetus.
- 6 Paina Taustavalo.
- 7 Tuo näyttöön Vaalea, Keski tai Tumma painamalla  tai  ja paina sitten vaihtoehtoa, jonka haluat määrittää.
- 8 Paina .

2

Paperin asettaminen

Paperin ja muun tulostusmateriaalin asettaminen

⚠ HUOMAUTUS

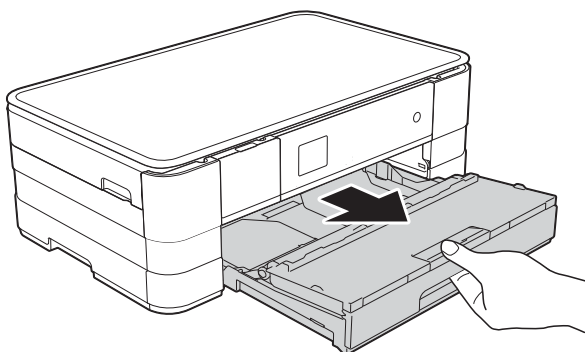
ÄLÄ kanna laitetta skannerin kannesta tai paperitukosten selvittämiseen tarkoitettua kannesta, käsinsyöttöraon kannesta tai ohjauspaneelista. Jos kannat laitetta tällä tavoin, se voi pudota käsistäsi. Kanna laitetta liu'uttamalla kätesi laitteen molemmilla puolilla oleviin kädensijakoloihin.

Lisätietoja >> Tuotteen turvaohjeet.

Paperin asetus paperikasettiin

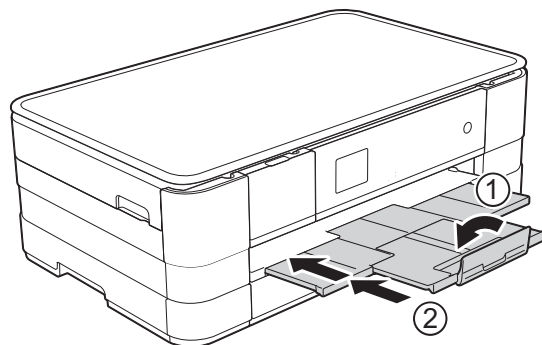
Lisää paperikasettiin kerralla vain yhdenkokoista ja -tyyppistä paperia.

- 1 Vedä paperikasetti kokonaan ulos laitteesta.



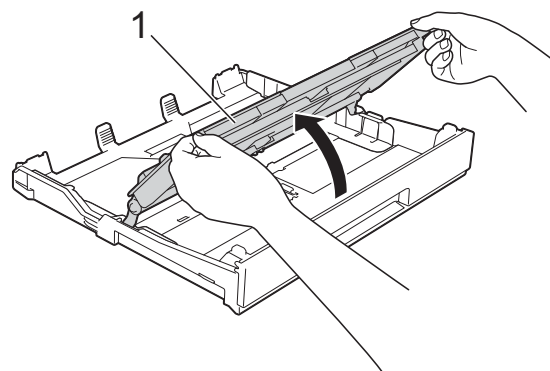
VINKKI

- Jos paperituen läppä (1) on auki, sulje se ja liu'uta sitten paperituki (2) luovutusalustan kanteen.

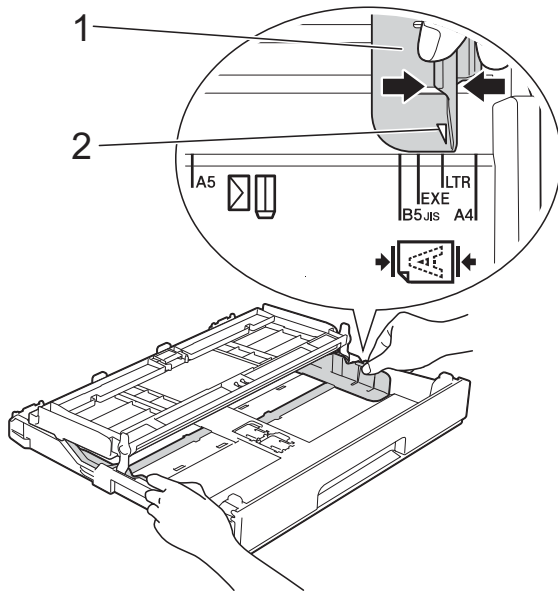


- Jos asetat paperikasettiin eri kokoista paperia, laitteen paperikoon asetusta on muutettava samalla. (Katso *Paperikoko* sivulla 26.)

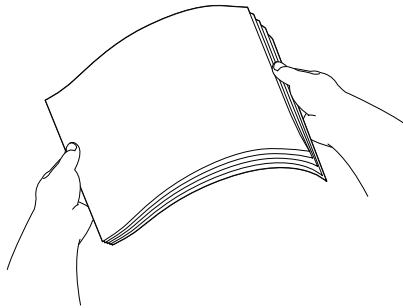
- 2 Avaa luovutusalustan kansi (1).



- 3 Paina varovasti paperiohjaimia (1) ja säädä ne paperin koon mukaan. Varmista, että paperiohjaimen (1) kolmiomerkki (2) on samalla kohdalla käytetyn paperikoon merkin kanssa.



- 4 Vältä paperitukokset ja syöttövirheet leyhyttämällä paperit.



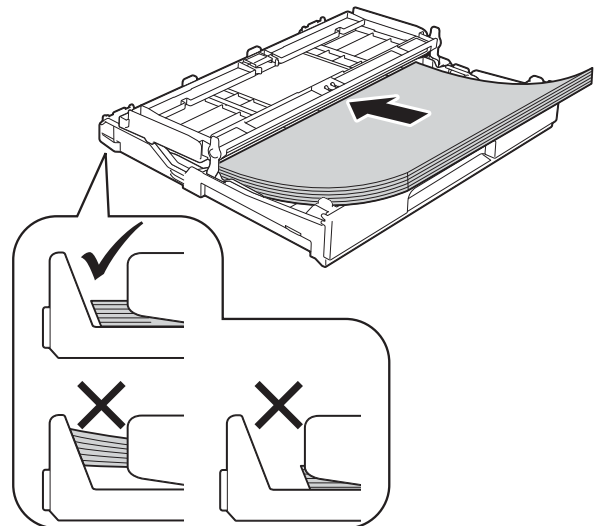
VINKKI

Varmista aina, että paperi ei ole käpristynyt tai rypistynyt.

- 5 Aseta paperi varovasti paperikasettiin tulostuspuoli alaspäin. Tarkista, että paperi on paperikasetissa tasaisesti.

- Kokojen A4, Letter ja Executive käyttö

Vaakasuunta



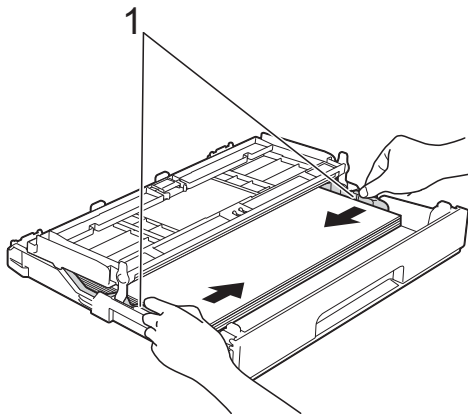
TÄRKEÄÄ

Varo työntämästä paperia liian syvälle, sillä se saattaa nousta kasetin takaosan päälle, mikä aiheuttaa paperin syöttöhäiriöitä.

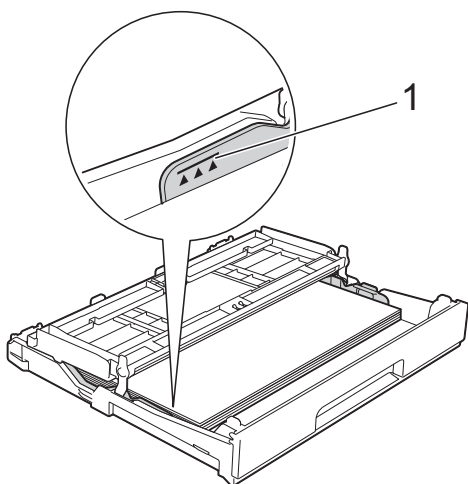
VINKKI

- A5 ja sitä pienemmät paperikoot on asetettava paperikasettiin pystysuunnassa. Katso lisätietoja kohdasta *Pienikokoisen paperin lisääminen (Valokuva, Valokuva L ja kirjekuoret)* sivulla 17.
- Jos haluat lisätä paperia, kun paperikasetissa on vielä paperia, poista jäljellä olevat paperit kasetista ja aseta ne takaisin kasettiin yhdessä lisättävien papereiden kanssa. Muista aina leyhyttää paperit, ennen kuin asetat ne paperikasettiin. Jos papereita ei leyhytetä, laite voi syöttää useita sivuja kerrallaan.
- Katso lisätietoja paperin suunnasta kohdasta *Paperin suunta ja paperikasettien kapasiteetti* sivulla 30.

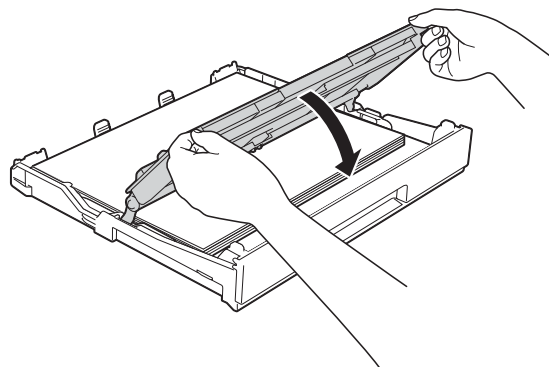
- 6 Säädä paperiohjaimet (1) varovasti paperin koon mukaan. Varmista, että ohjaimet koskettavat paperin reunoja.



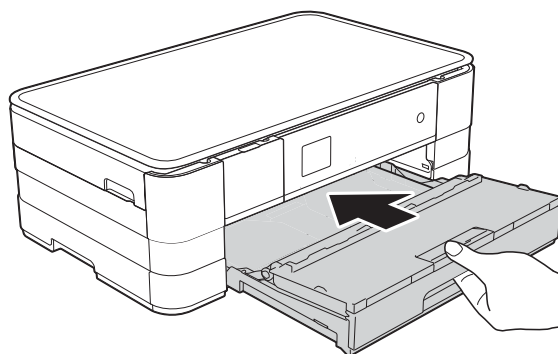
- 7 Varmista, että paperipino on tasaisesti ja paperin ylärajamerkin (1) alapuolella. Jos paperia lisätään liikaa, saattaa syntyä tukoksia.



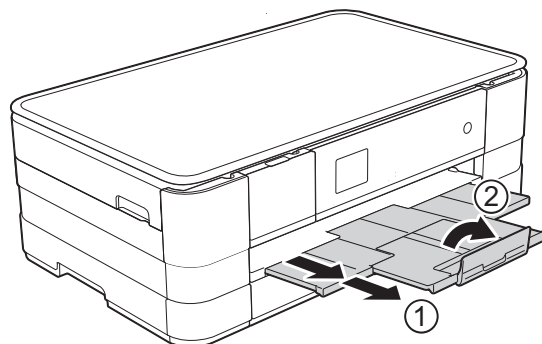
- 8 Sulje luovutusalustan kansi.



- 9 Työnnä paperikasetti *hitaasti* kokonaan laitteeseen.

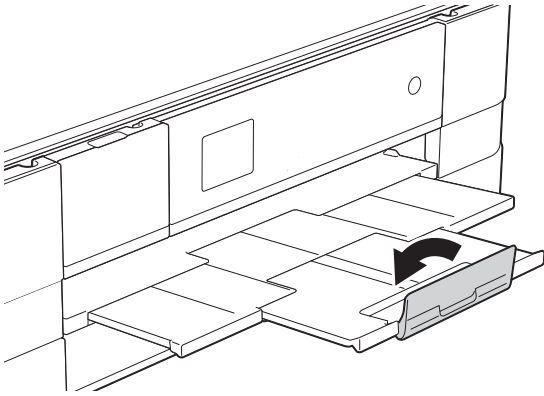


- 10 Pidä paperikasettia paikoillaan ja vedä paperitukea (1), kunnes se naksauttaa. Avaa sitten paperituen läppä (2).



VINKKI

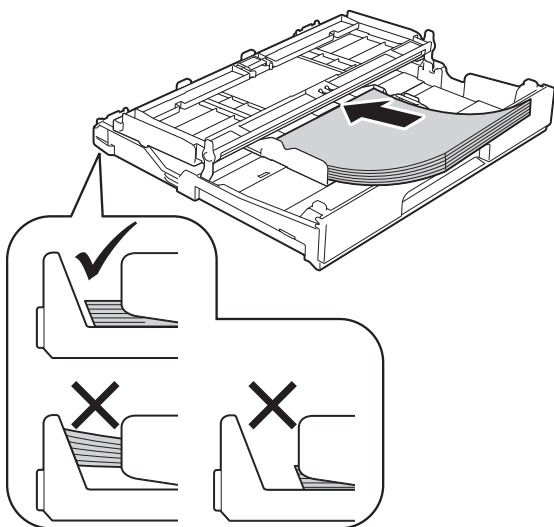
Jos käytät A4-paperia pidempää paperia, Letter-kokoista paperia tai kirjekuoria, joiden läppä on lyhyellä sivulla, sulje paperituen läppä.



Pienikokoisen paperin lisääminen (Valokuva, Valokuva L ja kirjekuoret)

Pystysuunta

(A5 tai sitä pienempi paperikoko)

**TÄRKEÄÄ**

Varo työntämästä paperia liian syvälle, sillä se saattaa nousta kasetin takaosan päälle, mikä aiheuttaa paperin syöttöhäiriöitä.

Tietoja kirjekuorista

- Käytä kirjekuoria, jotka painavat 80–95 g/m².
- Joidenkin kirjekuorien marginaalit on asetettava sovellusohjelmassa. Tee testitulostus, ennen kuin tulostat useita kirjekuoria.

TÄRKEÄÄ

ÄLÄ käytä seuraavia kirjekuorityyppejä, sillä ne aiheuttavat paperinsyöttöongelmia:

- pussikirjekuoria
- ikkunallisia kirjekuoria
- kohokuvioisia kirjekuoria
- kirjekuoria, joissa on liittimiä
- kirjekuoria, joiden sisäpuolelle on painettu tekstiä tai kuvia.

Liima	Kaksinkertainen läppä

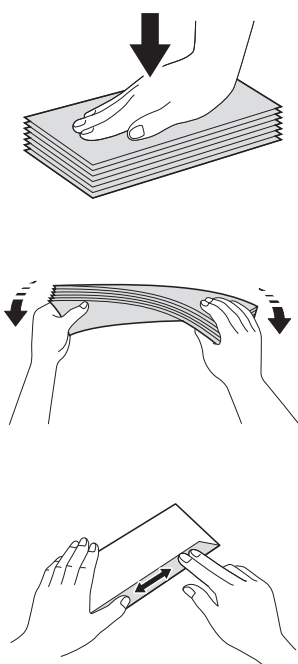
Joskus voi ilmetä paperinsyöttöongelmia kirjekuorien paksuuden, koon tai läpän muodon vuoksi.

Kirjekuorien asettaminen paperikasettiin

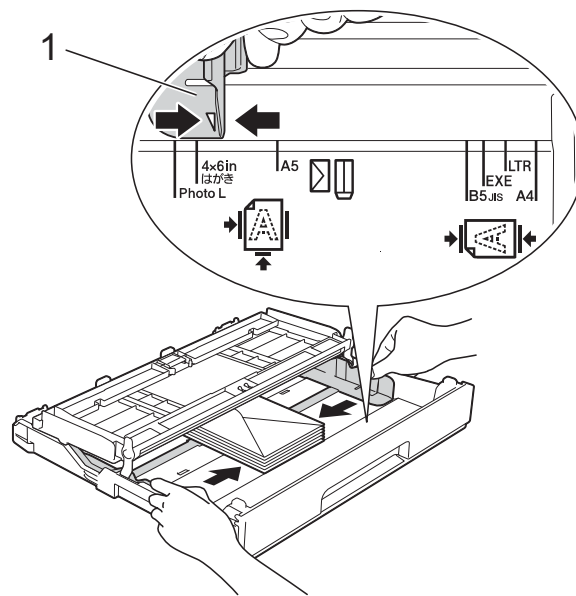
- 1 Ennen kuin asetat kirjekuoret paperikasettiin, paina niiden kulmat ja sivut mahdollisimman litteiksi.

TÄRKEÄÄ

Jos useita kirjekuoria lähtee liikkeelle yhtä aikaa, yritä uudelleen asettamalla paperikasettiin yksi kirjekuori kerrallaan.

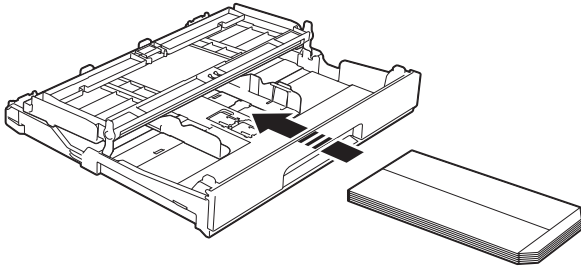


- 2 Aseta kirjekuoret paperikasettiin osoitepuoli alaspäin. Jos kirjekuorissa on läppä pitkässä päässä, aseta kirjekuoret kasettiin siten, että läppä on vasemmalla puolella, kuten kuvassa. Paina varovasti paperiohjaimia (1) ja säädä ne kirjekuoren koon mukaan.

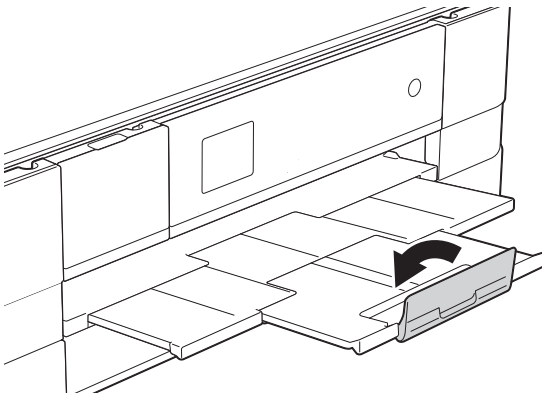


VINKKI

- Jos kirjekuoren läppä on lyhyellä sivulla, aseta kirjekuoret paperikasettiin kuten kuvassa.

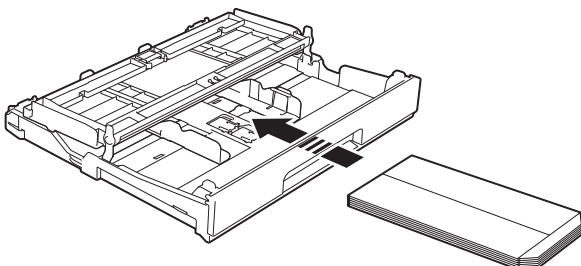


- Jos kirjekuoren läppä on lyhyellä sivulla, sulje paperituen läppä.



Jos tulostaminen on vaikeaa kirjekuorille, joissa on läppä lyhyessä päässä, kokeile seuraavaa:

- 1 Avaa kirjekuoren läppä.
- 2 Aseta kirjekuori paperikasettiin siten, että osoitepuoli on alaspäin ja läppä on asetettu kuvan mukaan.



- 3 Valitse tulostinohjaimen valintaikkunassa **Tulostus käänteisenä** (Windows®) tai **Käännä sivun suuntaus** (Macintosh) ja säädä koko ja marginaalit käyttämässäsi sovelluksessa. (➤➤ Ohjelmiston käyttöopas: *Tulostus* (Windows®)) (➤➤ Ohjelmiston käyttöopas: *Tulostus ja faksien lähetys* (Macintosh))

Valokuva- ja Valokuva L -paperin lisääminen

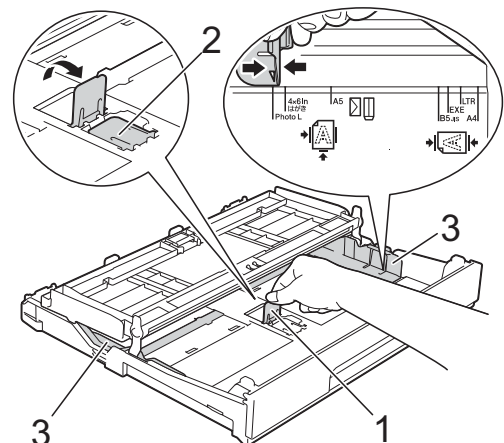
- 1 Ennen kuin lisäät Valokuva- ja Valokuva L -paperia kasettiin, paina niiden kulmat ja sivut mahdollisimman litteiksi.

TÄRKEÄÄ

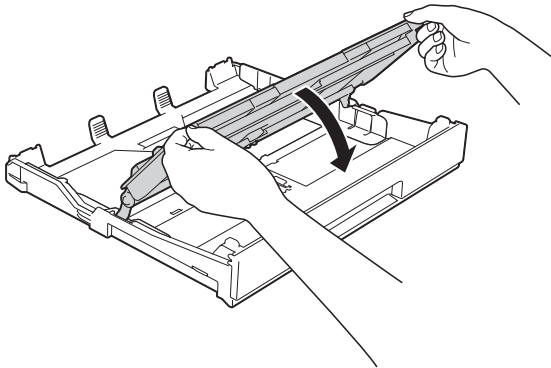
Jos monta valokuva-arkkia (10 × 15 cm) tai Valokuva L -arkkia (89 × 127 mm) lähtee liikkeelle yhtä aikaa, yritä uudelleen lisäämällä paperikasettiin yksi valokuva-arkki kerrallaan.

- 2 Tee jokin seuraavista:
 - Jos asetat paperikasettiin Valokuva L -paperia (89 × 127 mm), nosta Valokuva L -rajoitin ylös (1).
 - Jos asetat paperikasettiin valokuvapaperia (10 × 15 cm), nosta Valokuva-rajoitin ylös (2).

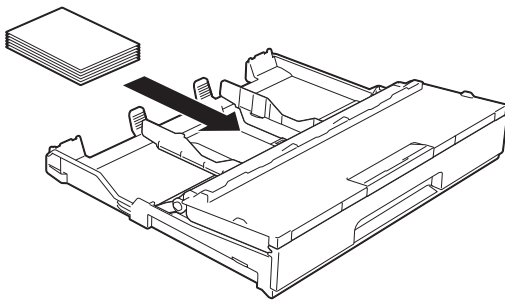
Paina varovasti paperiohjaimia (3) ja säädä ne paperin koon mukaan.



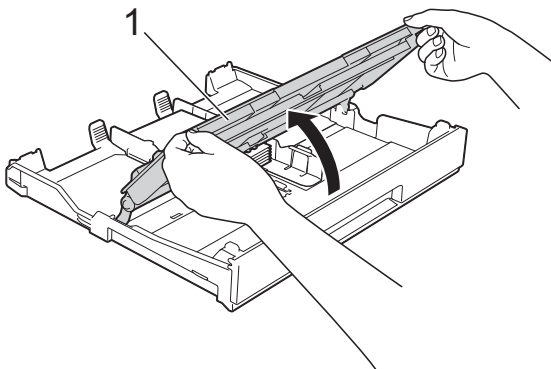
- 3 Sulje luovutusalustan kansi.



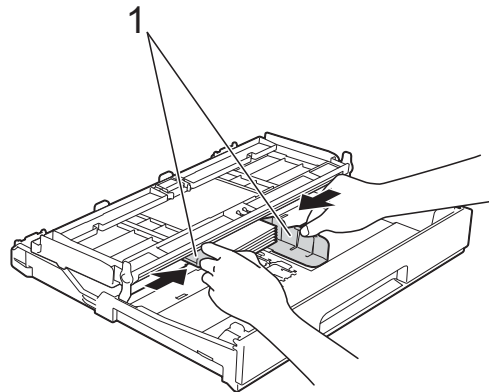
- 4 Aseta valokuva- tai Valokuva L -paperi paperikasettiin tulostuspuoli alaspäin.



- 5 Avaa luovutusalustan kansi (1).



- 6 Säädä paperiohjaimet (1) varovasti paperin koon mukaan. Varmista, että ohjaimet koskettavat paperin reunoja.



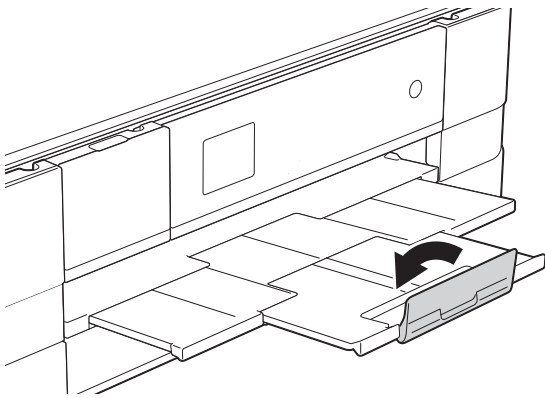
- 7 Sulje luovutusalustan kansi.

Paperin lisääminen käsinsyöttörakkoon

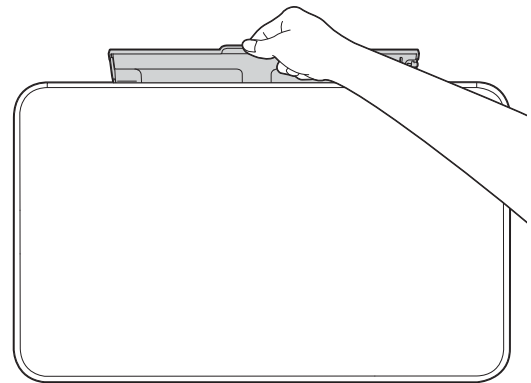
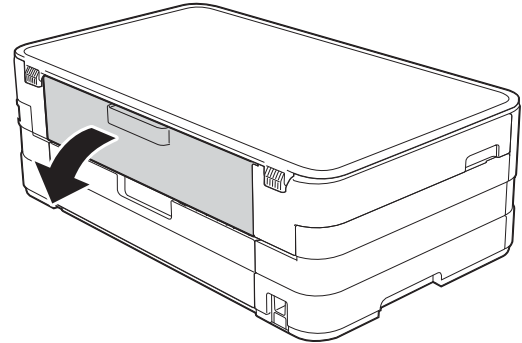
Voit lisätä tähän syöttöaukkoon erikoistulostusmateriaalia yhden arkin kerrallaan. Voit käyttää käsinsyöttörakkoa, kun haluat tulostaa tai kopioida A3-, Ledger-, Legal-, A4-, Letter-, Executive-, A5-, A6-, valokuva (10 × 15 cm)-, Valokuva L (89 × 127 mm)- tai Valokuva 2L (13 × 18 cm) -kokoiselle paperille, kirjekuorille tai arkistokorteille (127 × 203 mm).

VINKKI

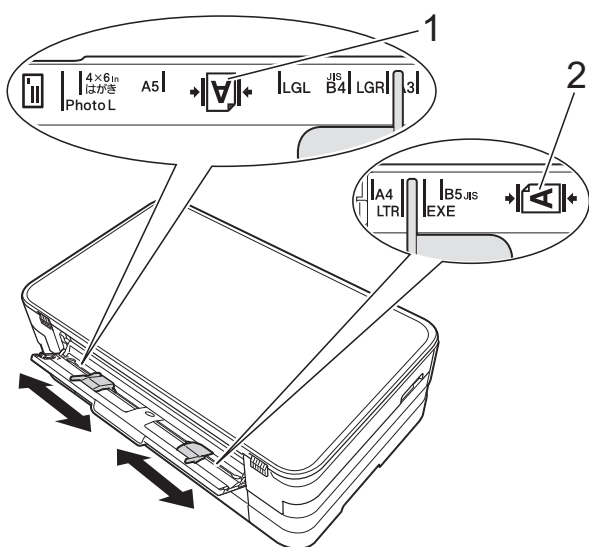
- Laite siirtyy automaattisesti ohisyöttötilaan, kun asetat paperia käsinsyöttörakkoon.
- Jos käytät A4-paperia pidempää paperia, Letter-kokoista paperia tai kirjekuoria, joiden läppä on lyhyellä sivulla, sulje paperituen läppä.



- 1 Avaa laitteen takana sijaitseva käsinsyöttöraon kansi.



- 2 Siirrä käsinsyöttöraon paperiohjaimia käyttämäsi paperin leveyden mukaan.



VINKKI

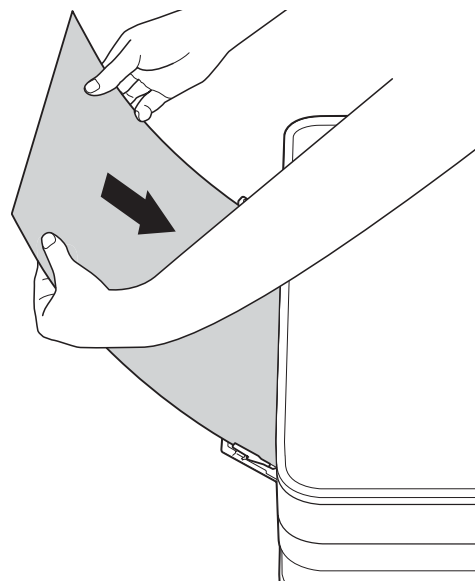
Pystysuunnan paperimerkki (1) on käsinsyöttöraon oikealla puolella ja vaakasuunnan merkki (2) vasemmalla puolella.

Varmista paperiohjaimia siirtäessäsi, että ne ovat näissä paikoissa.

- 3 Aseta käsinsyöttöraagoon *vain* yksi paperiarkki kerrallaan tulostuspuoli ylöspäin.

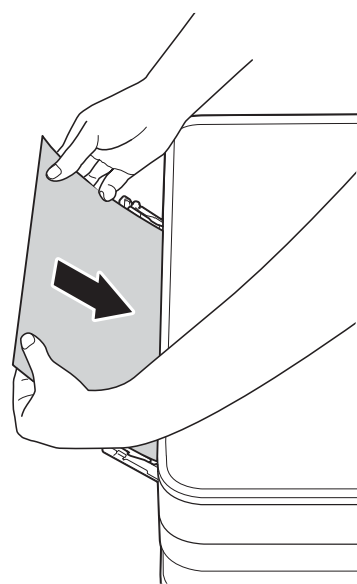
- Kokojen A3, Ledger, Legal, A5, A6, valokuva, Valokuva L, Valokuva 2L sekä kirjekuorten ja arkistokorttien käyttö

Pystysuunta



- Kokojen A4, Letter ja Executive käyttö

Vaakasuunta



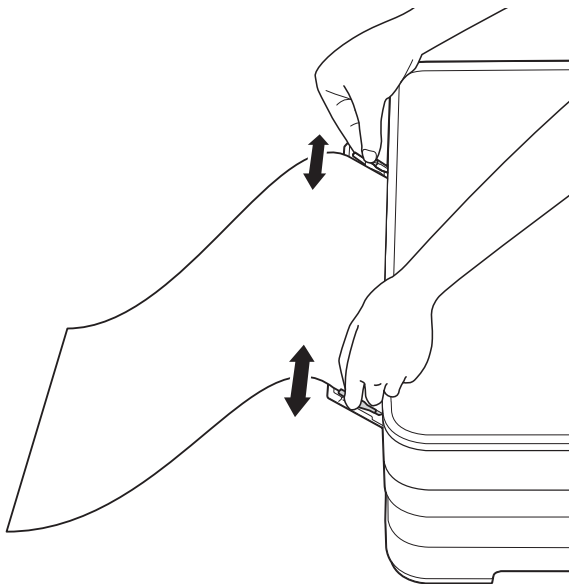
TÄRKEÄÄ

- Aseta käsinsyöttöraakoon VAIN YKSI paperiarkki kerrallaan. Muussa tapauksessa seurauksena voi olla paperitukos. Vaikka tulostaisit useita sivuja, älä lisää seuraavaa paperiarkkia, ennen kuin kosketusnäytön viesti pyytää niin tekemään.



- ÄLÄ aseta käsinsyöttöraakoon paperia, kun tulostat paperikasetista. Muussa tapauksessa seurauksena voi olla paperitukos.
- Katso lisätietoja paperin suunnasta kohdasta *Paperin suunta ja paperikasettien kapasiteetti* sivulla 30.

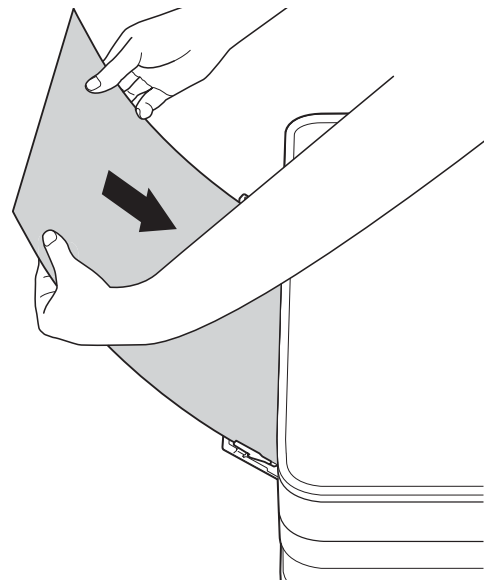
- 4** Säädä varovasti molemmin käsin käsinsyöttöraon paperiohjaimia paperin koon mukaan.



VINKKI

- ÄLÄ paina paperiohjaimia liian tiukasti paperia vasten. Seurauksena voi olla paperin taittuminen.
- Aseta paperi käsinsyöttöraon keskelle paperiohjaimien väliin. Jos paperi ei ole keskellä, vedä se pois ja aseta uudelleen keskelle.

- 5** Työnnä molemmin käsin paperiarkkia käsinsyöttöraakoon, kunnes paperin etuosa koskettaa paperinsyöttötelaa. Päästä irti paperista, kun kuulet laitteen vetävän sitä hieman sisään. Kosketusnäytössä on viesti *Käsinsyöttöraako valmis*.



VINKKI

- Jos kyseessä on kirjekuori tai arkki paksua paperia, työnnä kirjekuorta käsinsyöttöraakoon, kunnes tunnet kirjekuoren tarttuvan kiinni.
- Kun käytät A3-, Legal- tai Ledger-kokoista paperia käsinsyöttöraossa, laite ei anna tulostetun sivun pudota. Kun tulostus on valmis, vedä tulostettu sivu ulos ja paina OK.

- 6 Jos tiedot eivät sovi yhdelle arkille, kosketusnäyttö pyytää lisäämään toisen paperiarkin. Aseta toinen paperiarkki käsinsyöttöraakoon ja paina sitten kosketusnäytössä OK.

VINKKI

- Varmista, että tulostus on päättynyt, ennen kuin suljet käsinsyöttöraon kannen.
 - Kun käsinsyöttöraakoon on asetettu paperiarkki, laite tulostaa aina käsinsyöttöraosta.
 - Jos käsinsyöttöraakoon asetetaan paperiarkki testisivun tai raportin tulostamisen aikana, paperiarkki poistetaan.
 - Käsinsyöttöraakoon laitteen puhdistusprosessin aikana asetettu paperiarkki poistetaan. Odota, kunnes laitteen puhdistus on päättynyt, ja aseta paperiarkki sitten uudelleen käsinsyöttöraakoon.
-

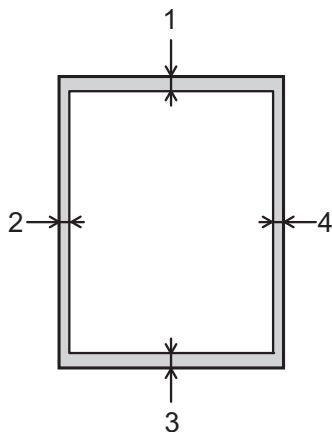
Tulostusalueen ulkopuolinen alue

Tulostusalue riippuu käytettävän sovelluksen asetuksista. Seuraavat luvut osoittavat irtoarkkien ja kirjekuorten tulostusalueen ulkopuoliset osat. Laite voi tulostaa irtoarkin tummennetuille alueille vain, kun reunaton tulostus on käytettävissä ja otettu käyttöön.

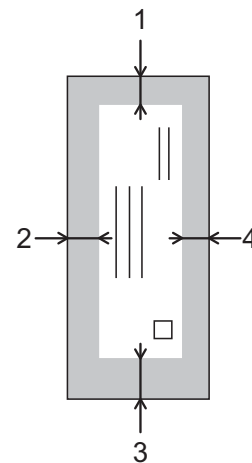
(>> Ohjelmiston käyttöopas: *Tulostus* (Windows®))

(>> Ohjelmiston käyttöopas: *Tulostus ja faksien lähetys* (Macintosh))

Irtoarkit



Kirjekuoret



	Yläosa (1)	Vasen (2)	Alaosa (3)	Oikea (4)
Irtoarkit	3 mm	3 mm	3 mm	3 mm
Kirjekuoret	22 mm	3 mm	22 mm	3 mm

VINKKI









Reunatonta tulostusta ei voi käyttää kirjekuorissa eikä 2-puolisessa tulostuksessa.

Paperiasetukset

Paperikoko ja -tyyppi

Paperityyppi

Saat parhaan tulostuslaadun, kun valitset käytettävän paperityypin laitteesta.









- 1 Paina  (Asetukset).
- 2 Paina kosketuspaneelissa  tai , kunnes näytössä on Yleiset aset.
- 3 Paina Yleiset aset.
- 4 Tuo Paperityyppi näyttöön painamalla  tai .
- 5 Paina Paperityyppi.
- 6 Tuo näyttöön Tavall. paperi, Mustesuihkupap., Brother BP71, Muu kiiltävä tai Kalvo painamalla  tai , ja paina sitten vaihtoehtoa, jonka haluat määrittää.
- 7 Paina .

VINKKI

Laite syöttää tulostetut arkit tekstipuoli ylöspäin laitteen etupuolella olevan paperikasetin päälle. Kun tulostat piirtoheitinkalvoille tai kiiltävälle paperille, poista jokainen arki kasetilta heti tulostuksen jälkeen. Näin vältät tekstin tahraantumisen ja paperitukokset.

Paperikoko

Voit käyttää kopioiden tulostukseen seuraavia paperikokoja: A4, A5, A3, 10 × 15 cm, Letter, Legal ja Ledger. Kun laitteessa käytettävän paperin kokoa muutetaan, samanaikaisesti on muutettava myös paperikokoasetusta.

- 1 Paina  (Asetukset).
- 2 Paina kosketuspaneelissa  tai , kunnes näytössä on Yleiset aset.
- 3 Paina Yleiset aset.
- 4 Tuo Paperikoko näyttöön painamalla  tai .
- 5 Paina Paperikoko.
- 6 Tuo näyttöön A4, A5, 10x15cm tai Letter painamalla  tai  ja paina sitten vaihtoehtoa, jonka haluat määrittää.
- 7 Paina .

VINKKI

Kun käytät kopiointissa A3-, Legal- tai Ledger-kokoista paperia, määritä paperikokoasetus kopiointitilassa.

Hyväksyttävä paperi ja muu tulostusmateriaali

Laitteessa käytettävä paperityyppi voi vaikuttaa tulostuslaatuun.

Asetusten mukainen paras tulostuslaatu saadaan aikaan varmistamalla, että laitteen paperityyppi-asetus vastaa kasettiin asetetun tulostuspaperin tyyppiä.

Voit käyttää tavallista paperia, mustesuihkupaperia (päällystettyä paperia), kiiltävää paperia, piirtoheitinkalvoja ja kirjekuoria.

Ennen suurten paperimäärien hankintaa on suositeltavaa kokeilla eri paperityyppejä.

Saat parhaat tulokset käyttämällä Brother-paperia.

- Kun tulostat mustesuihkupaperille (päällystetylle paperille), piirtoheitinkalvoille tai kiiltävälle paperille, valitse oikea tulostusmateriaali tulostinohjaimen **Perusasetukset**-välilehdeltä tai laitevalikon Paperityyppi-asetuksesta. (Katso *Paperityyppi* sivulla 26.)
- Kun tulostat Brotherin valokuvapaperille, aseta paperikasettiin yksi ylimääräinen arkki samaa valokuvapaperia. Paperipakkaukseen on lisätty ylimääräinen arkki tätä tarkoitusta varten.
- Kun tulostat piirtoheitinkalvoille tai valokuvapaperille, poista jokainen arkki kasetilta heti tulostuksen jälkeen. Näin vältät tekstin tahraantumisen ja paperitukokset.
- Vältä koskettamasta paperin tulostuspintaa välittömästi tulostuksen jälkeen. Pinta saattaa olla osin märkä ja voi tahrata sormesi.

Suositteltu tulostusmateriaali

Suosittelimme Brother-paperia, jotta saat parhaan tulostuslaadun. (Katso seuraavaa taulukkoa.)

Jos maassasi ei ole Brother-paperia saatavana, suosittelimme eri paperilaatujen kokeilua ennen suurten määrien hankintaa.

Piirtoheitinkalvoiksi suosittelimme 3M Transparency Film -kalvoja.

Brother-paperi

Paperityyppi	Nimike
Tavallinen A3	BP60PA3
Kiiltävä A3-valokuvapaperi	BP71GA3
A3-mustesuihkupaperi (matta)	BP60MA3
Tavallinen A4	BP60PA
Kiiltävä A4-valokuvapaperi	BP71GA4
A4-mustesuihkupaperi (matta)	BP60MA
10 × 15 cm kiiltävä valokuva	BP71GP

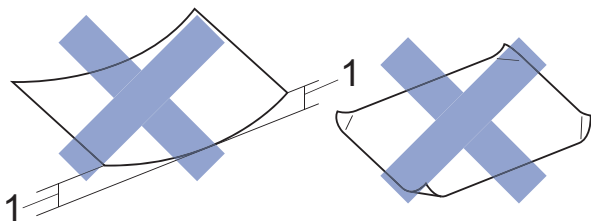
Tulostusmateriaalin käsittely ja käyttö

- Säilytä paperi alkuperäispakkauksessa ja pidä pakkaus suljettuna. Pidä paperi tasaisena ja kuivana. Vältä sen altistusta suoralle auringonvalolle ja kuumuudelle.
- Älä kosketa valokuvapaperin kiiltävää (päälystettyä) puolta.
- Älä kosketa piirtoheitinkalvon kumpaakaan puolta, sillä kalvo imee herkästi ihosta kosteutta ja rasvaa, mikä voi heikentää tulostuslaatua. Lasertulostimille/-kopiokoneille suunnitellut piirtoheitinkalvot voivat tahrata seuraavaksi tulostettavan asiakirjan. Käytä ainoastaan mustesuihkutulostukseen suositeltuja piirtoheitinkalvoja.

TÄRKEÄÄ

ÄLÄ käytä seuraavanlaisia papereita:

- vahingoittuneita, käpristyneitä, rypistyneitä tai epäsäännöllisen muotoisia papereita



1 2 mm:n tai sitä suurempi käyristymä voi aiheuttaa paperitukoksia.

- erittäin kiiltäviä tai hyvin karkeapintaisia papereita
- papereita, joita ei voi asettaa yhtenäiseen pinoon
- lyhytkuituisia papereita.

Luovutusalustan kannen paperikapasiteetti

Korkeintaan 50 arkkia 80 g/m² -painoista A4-papereita

- Piirtoheitinkalvot ja valokuvapaperi on poistettava luovutusalustan kannelta yksi kerrallaan. Näin vältetään tulosteen tahraantuminen.

Oikean tulostusmateriaalin valinta

Paperityyppi ja -koko eri käyttötarkoituksiin

Paperityyppi	Paperikoko		Käyttö		
			Kopiointi	Valokuva	Tulostin
Irtoarkit	A3	297 × 420 mm	Kyllä ¹	Kyllä ¹	Kyllä ¹
	A4	210 × 297 mm	Kyllä	Kyllä	Kyllä
	Ledger	279,4 × 431,8 mm	Kyllä ¹	Kyllä ¹	Kyllä ¹
	Letter	215,9 × 279,4 mm	Kyllä	Kyllä	Kyllä
	Legal	215,9 × 355,6 mm	Kyllä ¹	–	Kyllä ¹
	Executive	184 × 267 mm	–	–	Kyllä
	JIS B4	257 × 364 mm	–	–	Käyttäjän määrittämä
	JIS B5	182 × 257 mm	–	–	Käyttäjän määrittämä
	A5 A6	148 × 210 mm 105 × 148 mm	Kyllä –	– –	Kyllä Kyllä
Kortit	Valokuva	10 × 15 cm	Kyllä	Kyllä	Kyllä
	Valokuva L	89 × 127 mm	–	–	Kyllä
	Valokuva 2L	13 × 18 cm	–	Kyllä	Kyllä
	Arkistokortti	127 × 203 mm	–	–	Kyllä
	Postikortti 1	100 × 148 mm	–	–	Käyttäjän määrittämä
	Postikortti 2 (kaksiosainen)	148 × 200 mm	–	–	Käyttäjän määrittämä
Kirjekuoret	C5-kirjekuori	162 × 229 mm	–	–	Kyllä ¹
	DL-kirjekuori	110 × 220 mm	–	–	Kyllä
	Com-10	105 × 241 mm	–	–	Kyllä
	Monarch	98 × 191 mm	–	–	Kyllä
Piirtoheitinkalvot	A4	210 × 297 mm	Kyllä	–	Kyllä
	Letter	215,9 × 279,4 mm	Kyllä	–	Kyllä
	Legal	215,9 × 355,6 mm	Kyllä	–	Kyllä
	A5	148 × 210 mm	Kyllä	–	Kyllä

¹ Vain käsinsyöttöraako

Paperin suunta ja paperikasettien kapasiteetti

	Paperikoko	Paperityypit	Arkkeja
Paperikasetti	<Vaaka> A4, Letter, Executive <Pysty> A5, A6, valokuva, Valokuva L, Valokuva 2L, arkistokortti, kirjekuoret (Com-10, DL, Monarch)	Tavallinen paperi	150 ¹
		Mustesuihkupaperi	20
		Kiiltävä paperi, valokuva	20
		Arkistokortti, postikortti	30
		Kirjekuoret, piirtoheitinkalvot	10
Käsinsyöttörako	<Vaaka> A4, Letter, Executive <Pysty> A3, Ledger, Legal, A5, A6, valokuva, Valokuva L, Valokuva 2L, arkistokortti, kirjekuoret (C5, Com-10, DL, Monarch)	Tavallinen paperi, mustesuihkupaperi, kiiltävä paperi, valokuva, kirjekuoret ja piirtoheitinkalvot	1

¹ Kun käytetään 80 g/m² -painoista paperia.

VINKKI

Kun valitset tulostinohjaimen Paperikoko-pudotusvalikosta Käyttäjän määrittämä -asetuksen, paperin suunta määräytyy paperin koon ja paksuuden mukaan.

(Katso lisätietoja kohdasta *Paperin suunta, kun käytössä on tulostinohjaimen Käyttäjän määrittämä -paperikokoasetus* sivulla 30.)

Paperin suunta, kun käytössä on tulostinohjaimen Käyttäjän määrittämä -paperikokoasetus

Käyttäjän määrittämä koko	Paperin suunta
Kun kumpikin seuraava ehto toteutuu: <ul style="list-style-type: none"> ■ Leveys 127,0–215,9 mm ■ Korkeus 216,0–297,0 mm 	Vaaka
Kun jokin seuraavista ehdoista toteutuu: <ul style="list-style-type: none"> ■ Leveys alle 127,0 mm ■ Leveys yli 215,9 mm ■ Korkeus alle 216,0 mm ■ Korkeus yli 297,0 mm 	Pysty

VINKKI

Kun Paperin paksuus -pudotusvalikosta valitaan Kirjekuori, kirjekuoret on asetettava pystysuuntaan.

Paperin paino ja paksuus

Paperityyppi		Paino	Paksuus
Irtoarkit	Tavallinen paperi	64–120 g/m ²	0,08–0,15 mm
	Mustesuihkupaperi	64–200 g/m ²	0,08–0,25 mm
	Kiiltävä paperi ¹	Korkeintaan 220 g/m ²	Korkeintaan 0,25 mm
Kortit	Valokuvakortti ¹	Korkeintaan 220 g/m ²	Korkeintaan 0,25 mm
	Arkistokortti	Korkeintaan 120 g/m ²	Korkeintaan 0,15 mm
	Postikortti 1	Korkeintaan 200 g/m ²	Korkeintaan 0,25 mm
	Postikortti 2		
Kirjekuoret		80–95 g/m ²	Korkeintaan 0,52 mm
Piirtoheitinkalvot		–	–

¹ BP71 (260 g/m²) -paperi on suunniteltu erityisesti Brother-mustesuihkutulostimia varten.

3

Asiakirjojen asettaminen

Asiakirjojen asettaminen

Valotustason käyttö

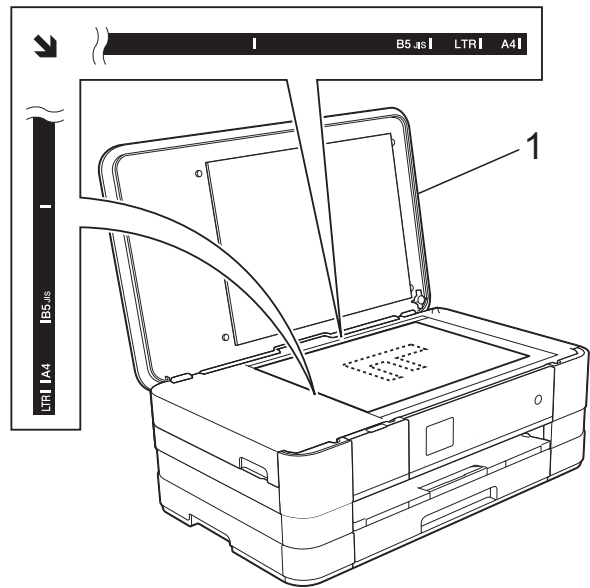
Valotustasolla voit kopioida tai skannata yksittäisiä sivuja tai kirjan sivuja.

Tuetut asiakirjakoot

Pituus:	Korkeintaan 297 mm
Leveys:	Korkeintaan 215,9 mm
Paino:	Korkeintaan 2 kg

Asiakirjojen asettaminen

- 1 Nosta valotustason kansi ylös.
- 2 Sijoita asiakirja **tekstipuoli alaspäin** valotustason vasempaan yläkulmaan vasemmalla ja ylhäällä olevien merkkien mukaan.



1 Valotustason kansi



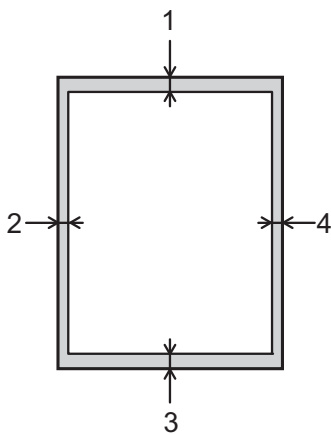
- 3 Sulje valotustason kansi.

TÄRKEÄÄ

Jos skannaat kirjaa tai paksua asiakirjaa, ÄLÄ iske kantta kiinni tai paina sitä.

Alue, jota ei voi skannata

Skannattava alue riippuu käytettävän sovelluksen asetuksista. Seuraavassa kuvassa on merkitty alueet, joita ei voi skannata.



Käyttö	Asiakirjan koko	Yläosa (1) Alaosa (3)	Vasen (2) Oikea (4)
Kopiointi	Kaikki paperikoot	3 mm	3 mm
Skannaus		1 mm	1 mm

Kopiointi

Seuraavat vaiheet esittelevät kopiointin perustoiminnot.

- 1 Aseta asiakirja *tekstipuoli alaspäin* valotustasolle.
(Katso *Valotustason käyttö* sivulla 32.)

- 2 Paina  (Kopioi).

- Kosketusnäytön näkymä:




1 Kopiomäärä

Voit antaa kopiomäärän painamalla – tai + kosketusnäytössä (aikaisemmin kuvatulla tavalla).

- 3 Jos haluat useita kopioita, anna kopioiden määrä (enintään 99).
- 4 Paina *Mono Start* tai *Colour Start*.

Kopiointin lopetus

Lopeta kopiointi painamalla .

Kopiointivaihtoehdot

Edellä mainittuja kopiointiasetuksia voidaan muuttaa. Paina *Kopioi* ja sitten *Asetukset*. Selaa kopiointiasetuksia painamalla kosketusnäytössä \wedge tai \vee . Kun haluttu asetus tulee näkyviin, paina sitä ja valitse vaihtoehto. Kun olet muuttanut haluamasi vaihtoehdot, paina *OK*.

(Käyttöopas)

Jos haluat tietoja seuraavien kopiointiasetusten muuttamisesta, katso sivua 35.

- Paperityyppi
- Paperikoko


(Laajempi käyttöopas)

Tietoja seuraavien kopiointiasetusten muuttamisesta \gg Laajempi käyttöopas: *Kopiointiasetukset*.

- Laatu
- Suur./pienennä
- Sivun asettelu
- 2in1 (ID)
- Pinoa/Lajitt.
- Tiheys
- 2puol. kopio
- Must.sääs.tila
- Kop. ohuelle pap.
- Kirjakopio
- Poista tausta
- Aseta uusi olet.
- Tehdasasetukset


Paperityyppi

Jos kopioit erikoispaperille, määritä laitteen asetukset kyseisen paperityypin mukaan, jotta saat parhaan mahdollisen tulostuslaadun.

- 1 Paina  (Kopioi).
- 2 Aseta asiakirja laitteeseen.
- 3 Näppäile kopioiden lukumäärä.
- 4 Paina Asetukset.
- 5 Paina kosketuspaneelissa **^** tai **▼**, kunnes näytössä on Paperityyppi.
- 6 Paina Paperityyppi.
- 7 Tuo näyttöön Tavall. paperi, Mustesuihkupap., Brother BP71, Muu kiiltävä tai Kalvo painamalla **^** tai **▼**, ja paina sitten vaihtoehtoa, jonka haluat määrittää.
- 8 Jos et halua muuttaa muita asetuksia, paina OK.
- 9 Paina Mono Start tai Colour Start.

Paperikoko

Jos kopioit muulle kuin A4-paperille, Paperikoko-asetusta on muutettava. Voit kopioida vain A4-, A5-, A3-, valokuva (10 × 15 cm)-, Letter-, Legal- tai Ledger-paperille.

- 1 Aseta asiakirja laitteeseen.
- 2 Paina  (Kopioi).
- 3 Näppäile kopioiden lukumäärä.
- 4 Paina Asetukset.
- 5 Paina kosketuspaneelissa **^** tai **▼**, kunnes näytössä on Paperikoko.
- 6 Paina Paperikoko.
- 7 Tuo näyttöön A4, A5, A3, 10x15cm, Letter, Legal tai Ledger painamalla **^** tai **▼** ja paina sitten vaihtoehtoa, jonka haluat määrittää.

VINKKI

- Jos valitset A3, Legal tai Ledger, näyttöön tulee paperin lisäämistä koskeva varoitus. Lue kosketusnäytössä olevat tiedot ja vahvista painamalla OK.
- Jos käytät käsinsyöttörakoa, lisää vain yksi paperi kerrallaan. (Katso *Paperin lisääminen käsinsyöttörakoon* sivulla 21.)

- 8 Jos et halua muuttaa muita asetuksia, paina OK.
- 9 Paina Mono Start tai Colour Start.

Valokuvien tulostus muistikortilta tai USB- muistitikulta

PhotoCapture Center™ -toiminnot (PHOTO- tila)

Voit tulostaa valokuvia suoraan digitaalikameran muistikortilta tai USB-muistitikulta, vaikka laitetta *ei* olisi kytketty tietokoneeseen. (Katso *Kuvien tulostaminen* sivulla 39.)

Voit skannata asiakirjoja ja tallentaa ne suoraan muistikortille tai USB-muistitikulle. (Katso *Skannaus muistikortille tai USB-muistitikulle* sivulla 40.)

Jos laite on kytketty tietokoneeseen, voit käyttää tietokoneesta käsin laitteen etuosassa olevaan korttipaikkaan asetettua muistikorttia tai USB-muistitikua.

(►► Ohjelmiston käyttöopas: *PhotoCapture Center™* (Windows®))

(►► Ohjelmiston käyttöopas: *Etäasetus ja PhotoCapture Center™* (Macintosh))

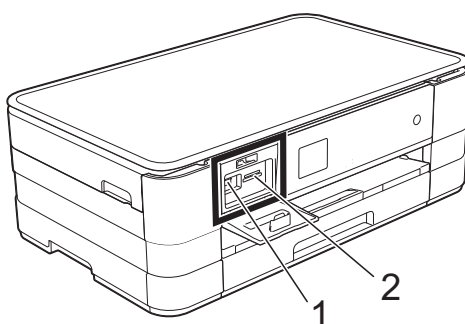
Muistikortin tai USB- muistitikun käyttäminen

Tässä Brother-laitteessa on tietovälineasemia (korttipaikkoja), jotka sopivat seuraaville yleisesti käytetyille digitaalikameroiden tietovälineille: Memory Stick Duo™, Memory Stick PRO Duo™, SD-muistikortti, SDHC-muistikortti, SDXC-muistikortti, MultiMedia Card, MultiMedia Card plus ja USB-muistitikut.

PhotoCapture Center™ -ominaisuudella voit tulostaa digitaalivalokuvia digitaalisesta kamerasta laadukkaalla, valokuvatasoisella erottelutarkkuudella.

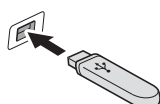
Näin pääset alkuun

- 1 Avaa tietovälinepaikan kansi.
- 2 Työnnä muistikortti tai USB-muistitikku oikeaan korttipaikkaan tiukasti.



5

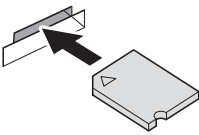

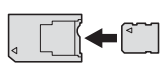
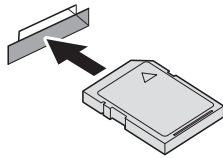


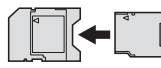
1 USB-muistitikku



TÄRKEÄÄ

USB-suoraliitintä tukee vain USB-muistitikku, PictBridge-yhteensopivaa kameraa ja USB-massamuistitoiminnolla varustettua digitaalikameraa. Muita USB-laitteita ei tueta.

2 Muistikorttipaikka

Korttipaikka	Yhteensopivat muistikortit	
Ylempi korttipaikka 		Memory Stick Duo™ Memory Stick PRO Duo™
		Memory Stick Micro™ (edellyttää sovitinta)
Alempi korttipaikka 		SD-muistikortti SDHC-muistikortti SDXC-muistikortti MultiMedia Card MultiMedia Card plus 
		miniSD (edellyttää sovitinta) miniSDHC (edellyttää sovitinta) microSD (edellyttää sovitinta) microSDHC (edellyttää sovitinta) MultiMedia Card mobile (edellyttää sovitinta)

TÄRKEÄÄ

- ÄLÄ aseta Memory Stick Duo™ -korttia alempaan SD-korttipaikkaan, ettei laite vaurioidu.
 - ÄLÄ aseta laitteeseen useita mediakortteja samanaikaisesti. Laite saattaa vaurioitua.
 - ÄLÄ irrota virtajohtoa tai poista muistikorttia tai USB-muistitikkua media-asemasta (korttipaikasta) tai USB-suoraliitännästä, kun laite lukee muistikorttia tai USB-muistitikkua tai tallentaa niihin. **Tietoja katoaa tai kortti vahingoittuu.**
-

Laite kykenee lukemaan vain yhtä laitetta kerrallaan.

Kuvien tulostaminen

Kuvien katseleminen

Valokuvia voi esikatsella kosketusnäytössä ennen niiden tulostamista. Jos kuvatiedostot ovat suuria, kuvien avautuminen saattaa kestää hetken.

- 1 Avaa tietovälinepaikan kansi.
- 2 Aseta muistikortti tai USB-muistitikku oikeaan korttipaikkaan.
- 3 Paina **Katso** kuvat.
- 4 Tuo näyttöön valokuva, jonka haluat tulostaa painamalla kosketusnäytössä **^** tai **v**.
- 5 Valitse tulostettavien kopioiden määrä painamalla **+** tai **-**.
- 6 Toista vaiheet 4 ja 5, kunnes olet valinnut kaikki valokuvat, jotka haluat tulostaa.
Paina **OK**.
- 7 Lue näytössä oleva vaihtoehtojen luettelo ja vahvista se. Tee sitten jokin seuraavista:
 - Jos haluat muuttaa tulostusasetuksia, paina **Asetukset**. (►► Laajempi käyttöopas: *PhotoCapture Center™ -tulostusasetukset*)
 - Jos et halua muuttaa mitään asetuksia, siirry vaiheeseen 8.
- 8 Tulosta painamalla **Aloita**.

PhotoCapture Center™ -tulostusasetukset

Tulostusasetuksia voi vaihtaa tilapäisesti seuraavaa tulostusta varten.

Laite siirtyy takaisin oletusasetuksiin yhden minuutin kuluttua.





VINKKI

Voit tallentaa useimmin käyttämäsi tulostusasetukset oletusasetuksiksi. (►► Laajempi käyttöopas: *Muutosten määrittäminen uusiksi oletusasetuksiksi*)



Skannaus muistikortille tai USB- muistitikulle

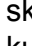

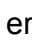







Voit skannata mustavalkoisia tai värillisiä asiakirjoja muistikortille tai USB-muistitikulle. Mustavalkoiset asiakirjat tallennetaan tiedostomuodossa PDF (*.PDF) tai TIFF (*.TIF). Värilliset asiakirjat voidaan tallentaa tiedostomuodossa PDF (*.PDF) tai JPEG (*.JPG). Tehdasasetus on Väri ja 200 dpi ja oletustiedostomuoto on PDF. Laite luo automaattisesti tiedostonimet tämänhetkisen päivämäärän mukaan. (►► Pika-asennusopas) Esimerkiksi viidennen 1.7.2012 skannatun kuvan nimi on 01071205.PDF. Voit muuttaa värin ja erottelutarkkuuden.

- 1 Aseta asiakirja laitteeseen.
- 2 Avaa tietovälinepaikan kanssi.
- 3 Aseta muistikortti tai USB-muistitikku oikeaan korttipaikkaan.
- 4 Paina .
- 5 Paina  (Skannaa).
- 6 Paina kosketuspaneelissa  tai , kunnes näytössä on Skannaa muistikort.
- 7 Paina Skannaa muistikort.

TÄRKEÄÄ

ÄLÄ irrota muistikorttia tai USB-muistitikku, kun laite lukee muistitikku tai kirjoittaa siihen, jotta kortti, USB-muistitikku tai tallennetut tiedot eivät vahingoittuisi.

- 8 Paina Asetukset.
Tee vähintään yksi seuraavista toimenpiteistä:

- Jos haluat muuttaa skannaustyyppiä, paina  tai , kunnes näytössä on Skannaustyyppi.
Paina Skannaustyyppi ja valitse Väri tai Mustavalkoinen.
- Jos haluat muuttaa erottelutarkkuutta, paina  tai , kunnes näytössä on Tarkkuus.
Paina Tarkkuus ja valitse 100 dpi, 200 dpi, 300 dpi, 600 dpi tai Automaattinen.
- Jos haluat muuttaa tiedostotyyppiä, paina  tai , kunnes näytössä on Tiedostotyyppi.
Paina Tiedostotyyppi ja valitse PDF, JPEG tai TIFF.
- Jos haluat muuttaa tiedoston nimeä, paina  tai , kunnes näytössä on Tiedostonimi. Paina Tiedostonimi ja anna tiedoston nimi.
Voit vaihtaa vain kuusi ensimmäistä merkkiä.
Paina OK.
- Jos haluat poistaa taustavärin, paina  tai , kunnes näytössä on Poista tausta.
Paina Poista tausta ja valitse Vähäinen, Keski, Korkea tai Ei.

VINKKI

Poista tausta -asetus poistaa asiakirjojen pohjavärin, jolloin skannatut tiedot ovat paremmin havaittavissa.

- 9 Kun olet valinnut haluamasi asetukset, paina OK.

VINKKI

- Jos valitsit värillisen vaihtoehdon skannaustyyppiasetuksissa, et voi valita tiedostotyyppiä TIFF.
 - Jos valitsit mustavalkoisen vaihtoehdon skannaustyyppiasetuksissa, et voi valita tiedostotyyppiä JPEG.
-

- 10 Paina Aloita.

Asiakirjan tulostus

Laite voi vastaanottaa tietoja tietokoneesta ja tulostaa ne. Tietokoneesta tulostus edellyttää, että tulostinohjain on asennettu.

(>> Ohjelmiston käyttöopas: *Tulostus* (Windows®))

(>> Ohjelmiston käyttöopas: *Tulostus ja faksien lähetys* (Macintosh))

- 1 Asenna Brother-tulostinohjain CD-ROM-levyltä.
(>> Pika-asennusopas.)
- 2 Valitse sovelluksesta tulostuskomento.
- 3 Valitse laitteen nimi **Tulosta**-valintaikkunassa ja valitse sitten käytössä olevan sovelluksen mukaan **Ominaisuudet** tai **Määritykset**.
- 4 Valitse muutettavat asetukset Ominaisuudet-valintaikkunassa.
 - Tulostusmateriaali
 - Tulostuslaatu
 - Paperikoko
 - Suunta
 - Väri / Harmaasävy
 - Värinsäästö
 - Skaalaus
 - Kaksipuolinen / Vihko
- 5 Napsauta **OK**.
- 6 Aloita tulostus napsauttamalla **Tulosta** (tai **OK** käytössä olevan sovelluksen mukaan).

Ennen skannausta

Jotta laitetta voi käyttää skannerina, skanneriohjain on asennettava. Jos laite on verkossa, määritä sille TCP/IP-osoite.

- Asenna skanneriohjaimet CD-ROM-levyltä. (►► Pika-asennusopas: *MFL-Pro Suiten asennus*)
- Määritä laitteelle TCP/IP-osoite, jos verkkoskannaus ei toimi. (►► Ohjelmiston käyttöopas: *Verkkoskannauksen määrittäminen (Windows®)*)


Asiakirjan skannaus PDF-tiedostona ControlCenter4-sovelluksella (Windows®)

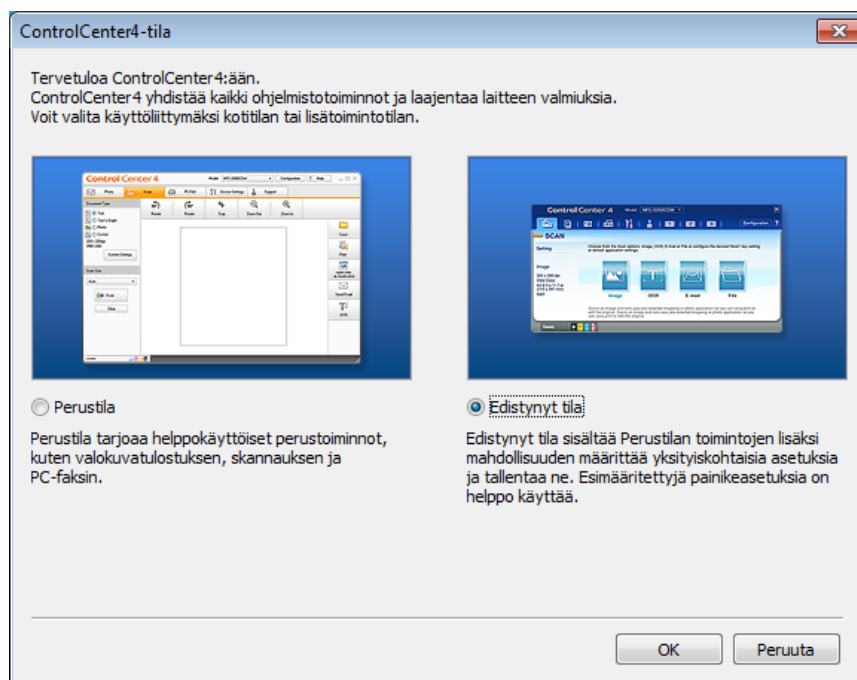
(Lisätietoja ►► Ohjelmiston käyttöopas: *Skannaus*)

VINKKI

- Tietokoneen näytöt saattavat vaihdella mallin mukaan.
- Tämä osa perustuu ControlCenter4:n edistyneeseen tilaan.

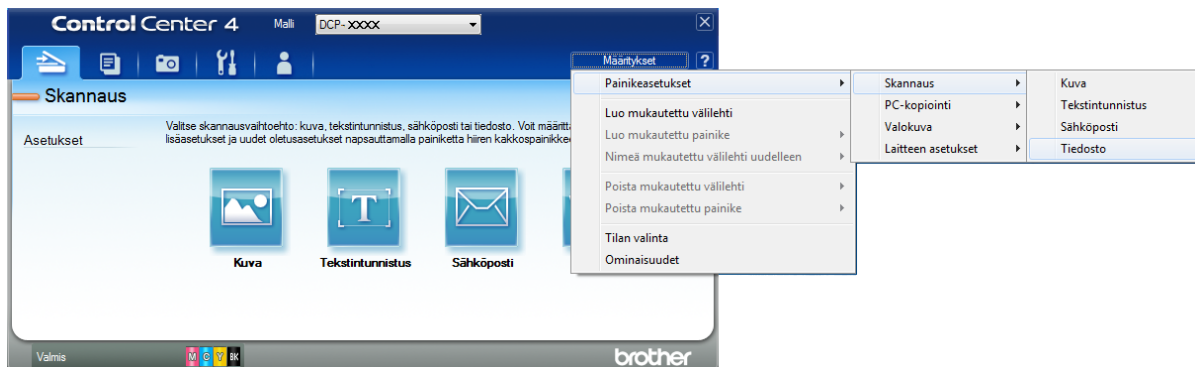
ControlCenter4-apuohjelmalla pääset kätevästi ja nopeasti käsiksi usein käyttämiisi sovelluksiin. ControlCenter4:ä käytettäessä tiettyjä sovelluksia ei tarvitse käynnistää manuaalisesti.

- 1 Aseta asiakirja laitteeseen. (Katso *Asiakirjojen asettaminen* sivulla 32.)
- 2 Avaa ControlCenter4 valitsemalla  / **Kaikki ohjelmat** / **Brother** / **DCP-XXXX** (jossa XXXX on mallin nimi) / **ControlCenter4**. ControlCenter4-sovellus avautuu.
- 3 Jos ControlCenter4-tilanäyttö avautuu, valitse ensin **Edistynyt tila** ja napsauta sitten **OK**.

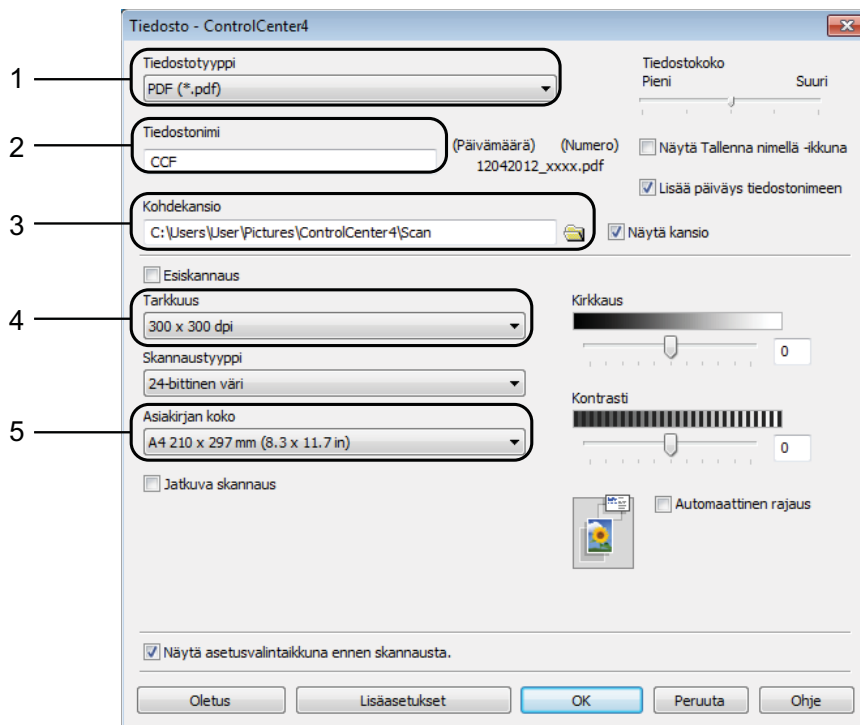



- 4 Varmista, että laite, jota haluat käyttää, on valittu avattavassa **Malli**-luettelossa.

- 5 Määritä skannausasetukset.
Napsauta **Määrittökset**, ja valitse sitten **Painikeasetukset**, **Skannaus** ja **Tiedosto**.

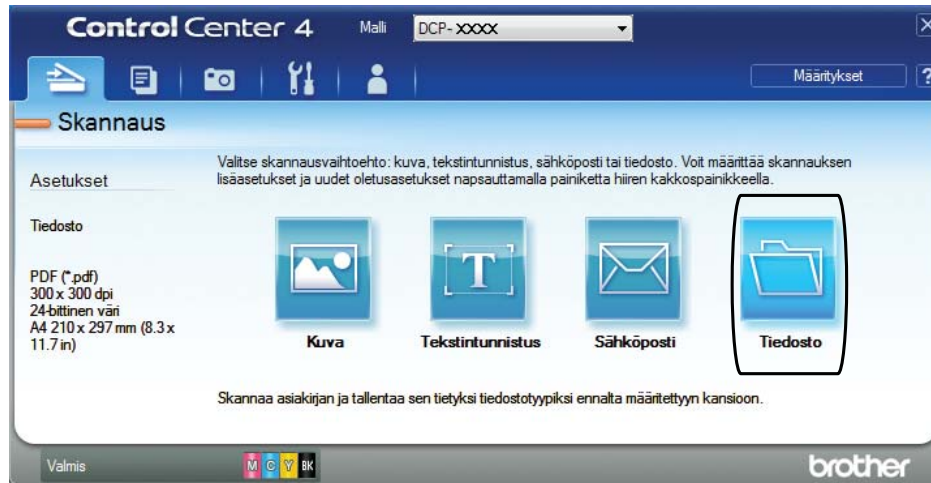


Asetusten määrittämiseksi avautuu. Voit muuttaa oletusasetuksia.

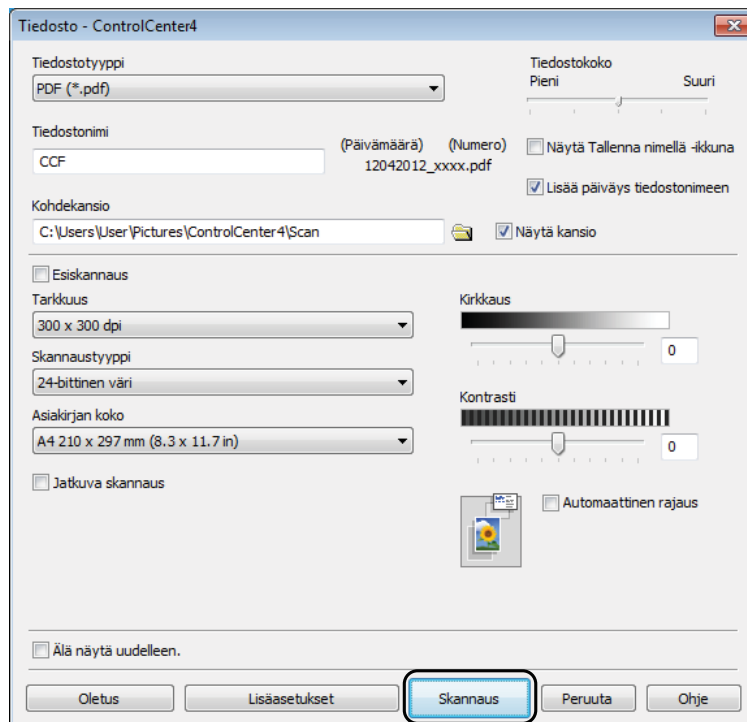


- 1 Valitse **PDF (*.pdf)** avattavasta **Tiedostotyyppi**-luettelosta.
- 2 Voit kirjoittaa asiakirjan nimen.
- 3 Voit tallentaa tiedoston oletuskansioon tai valita suosikkikansion napsauttamalla  (**Browse**) -painiketta.
- 4 Valitse skannaustarkkuus avattavasta **Tarkkuus**-luettelosta.
- 5 Voit valita asiakirjan koon avattavasta **Asiakirjan koko** -luettelosta.

- 6 Napsauta **OK**.
- 7 Napsauta **Tiedosto**.




- 8 Paina **Skannaus**.
Laite käynnistää skannausprosessin. Kansio, johon skannatut tiedot on tallennettu, avautuu automaattisesti.



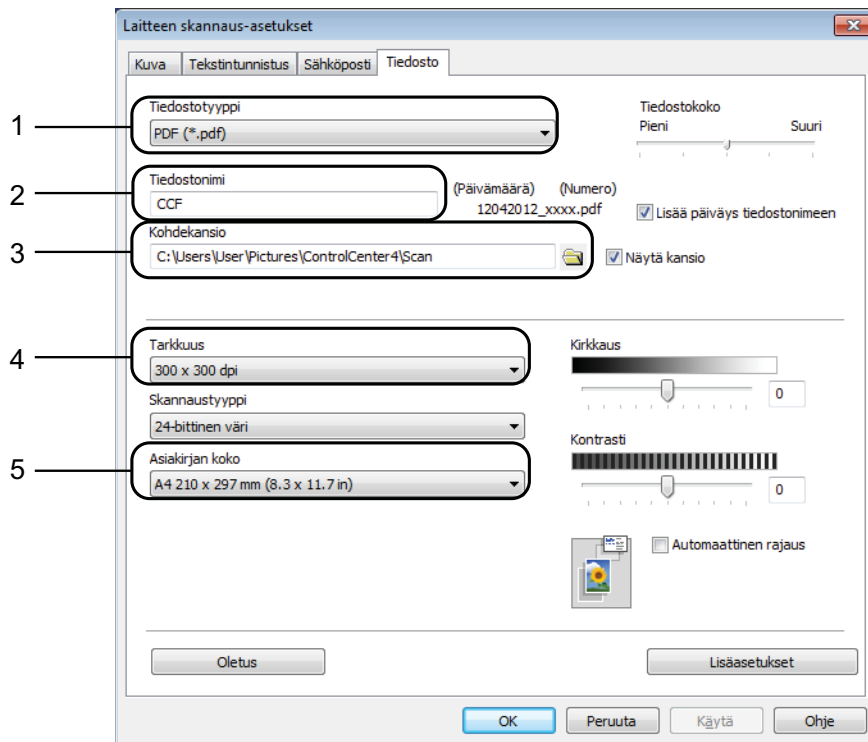
Laitteen PDF-skannauksessa käytettävien Skannaus-tilan asetusten muuttaminen


Voit muuttaa laitteen Skannaa-tilan asetuksia ControlCenter4:ssä (Windows®)

- 1 Avaa ControlCenter4 valitsemalla  / **Kaikki ohjelmat** / **Brother** / **DCP-XXXX** (jossa XXXX on mallin nimi) / **ControlCenter4**. ControlCenter4-sovellus avautuu.
- 2 Varmista, että laite, jota haluat käyttää, on valittu avattavassa **Malli**-luettelossa.
- 3 Valitse **Laitteen asetukset** -välilehti.
- 4 Valitse **Laitteen skannaus- asetukset**.




5 Valitse **Tiedosto**-välilehti. Voit muuttaa oletusasetuksia.



- 1 Valitse **PDF (*.pdf)** avattavasta **Tiedostotyyppi**-luettelosta.
- 2 Voit kirjoittaa asiakirjan nimen.
- 3 Voit tallentaa tiedoston oletuskansioon tai valita suosikkikansion napsauttamalla  (**Browse**) -painiketta.
- 4 Valitse skannaustarkkuus avattavasta **Tarkkuus**-luettelosta.
- 5 Voit valita asiakirjan koon avattavasta **Asiakirjan koko** -luettelosta.

6 Napsauta **OK**.

Asiakirjan skannaus PDF-tiedostona kosketusnäytössä

- 1 Aseta asiakirja laitteeseen. (Katso *Asiakirjojen asettaminen* sivulla 32.)
- 2 Paina  (Skannaa).
- 3 Paina kosketuspaneelissa **^** tai **v**, kunnes näytössä on Skannaa tiedostoksi.
- 4 Paina Skannaa tiedostoksi.
- 5 Kun laite on yhdistetty verkkoon, paina tietokoneen nimeä.
Tee jokin seuraavista:
 - Jos haluat käyttää oletusasetuksia, siirry vaiheeseen 10.
 - Jos haluat muuttaa oletusasetuksia, siirry vaiheeseen 6.
- 6 Paina Asetukset.
- 7 Paina Määritä kosketusp.
Paina Kyllä.
- 8 Valitse tarvittaessa seuraavien kohteiden asetukset: Skannaustyyppi, Tarkkuus, Tiedostotyyppi ja Poista tausta.
- 9 Paina OK.
- 10 Paina Aloita.
Laite käynnistää skannausprosessin.

VINKKI

Seuraavat skannaustilat ovat käytettävissä.

- Skannaa tekstunnist.
- Skannaa tiedostoksi
- Skannaa kuvaksi
- Skannaa muistikort.
- Skannaa sähköpostiin
- Skannaa FTP:hen
- Skannaa verkkoon
- WWW-palvelu¹

¹ Vain Windows®-käyttäjät (Windows Vista® SP2 tai uudempi ja Windows® 7)
(►► Ohjelmiston käyttöopas: *Web Services -palvelujen käyttö skannaukseen verkossa (Windows Vista® SP2 tai uudempi ja Windows® 7)*)

Värikasettien vaihto

Laitteessa on värin pistelaskin. Värin pistelaskin seuraa automaattisesti kaikkien neljän värikasetin väriaineen määrää. Kun laite havaitsee, että väriaine alkaa loppua, laite ilmoittaa siitä.

Kosketusnäyttö näyttää, minkä värikasetin väriaine on lopussa tai mikä kasetti on vaihdettava. Vaihda värikasetit oikeassa järjestyksessä noudattamalla kosketusnäytön ohjeita.

Vaikka laite ilmoittaa, että värikasetti on vaihdettava, kasetissa on vielä vähän väriainetta. Kasetissa on oltava vähän väriainetta, jotta tulostuspää ei kuivu ja vahingoitu.

HUOMAUTUS

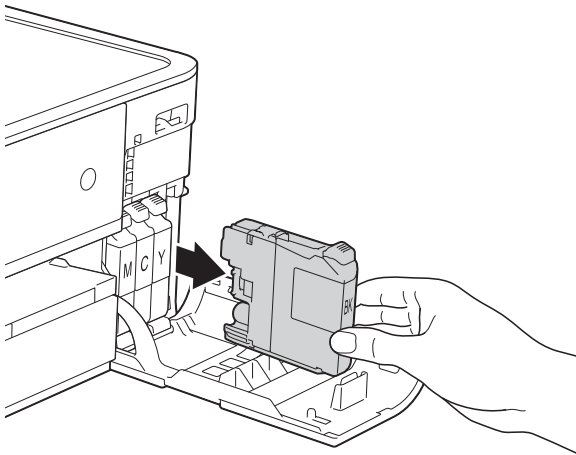
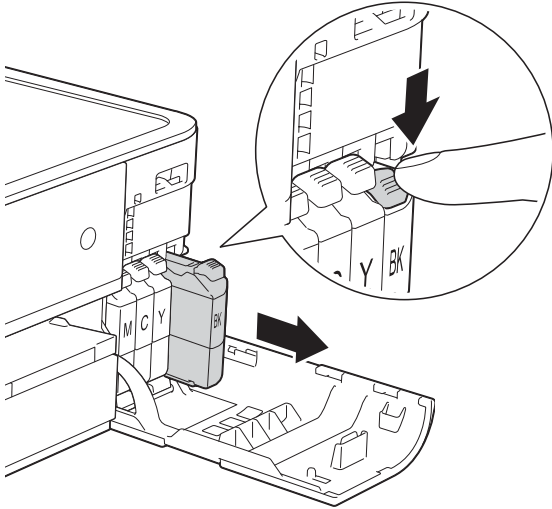
Jos väriainetta joutuu silmiin, huuhtelee silmät välittömästi vedellä ja pyydä tarvittaessa lääkärin apua.

TÄRKEÄÄ

Brother-monitoimilaitteet on suunniteltu käytettäväksi tietyt laatuvaatimukset täyttävän väriaineen kanssa. Niiden suorituskyky on optimaalinen käytettäessä Brotherin alkuperäisiä värikasetteja. Brother ei voi taata optimaalista suorituskykyä, jos laitteessa käytetään muiden valmistajien mustetta tai värikasetteja. Brother ei tästä johtuen suosittele muiden kuin Brotherin alkuperäisten värikasettien käyttöä eikä käytettyjen kasettien täyttöä muiden valmistajien musteella. Korjaukset, jotka johtuvat kolmannen osapuolen tarvikkeiden käytämisestä, eivät välttämättä kuulu tuotteen takuun piiriin. Lue lisää laitteen takuuehdoista.

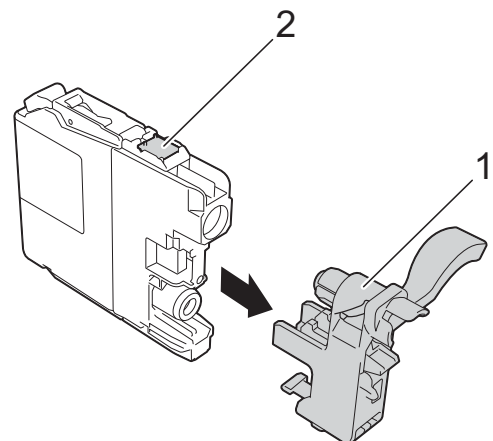
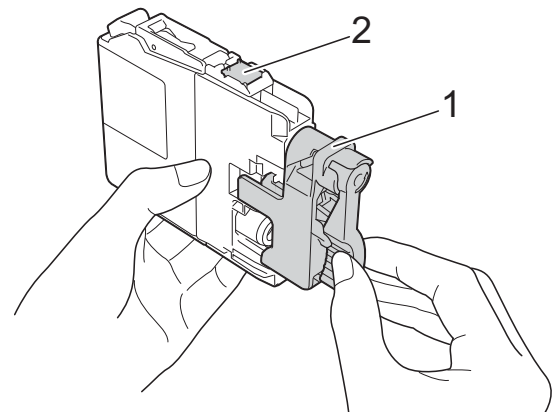
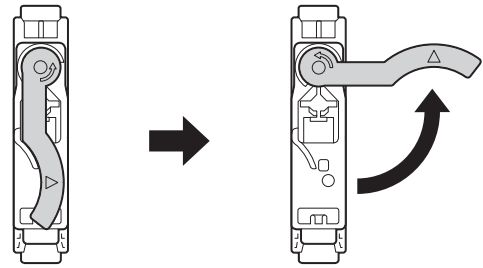
- 1 Avaa värikasetin kansi.
Jos yksi tai useampi värikasetti on käyttöikänsä lopussa, kosketusnäyttöön tulee viesti `Vain MV tulostus tai Ei voi tulostaa.`

- 2 Paina lukon vipua kuvan mukaisesti ja vapauta kosketusnäytössä ilmoitettu kasetti. Poista värikasetti laitteesta.



- 3 Avaa kosketusnäytössä mainitun värin uusi värikasettipakkaus ja poista kasetti pakkauksesta.

- 4 Käännä oranssinvärisen suojarakennuksen (1) vihreää vapautusvipua vastapäivään, kunnes se naksauttaa ja vapauttaa tiivisteestä tyhjiin. Poista sitten oranssi suojarakennus kuvan osoittamalla tavalla.

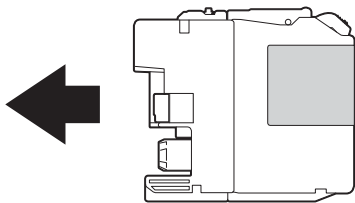


A

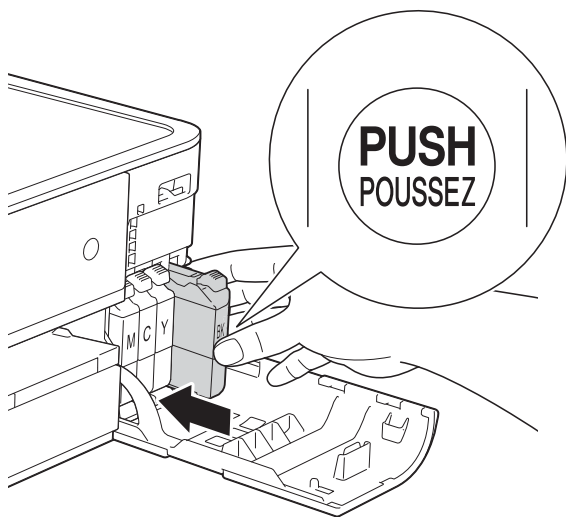
TÄRKEÄÄ

ÄLÄ kosketa värikasetin aluetta, joka on merkitty numerolla (2). Jos teet niin, laite ei ehkä havaitse värikasettia.

- 5 Jokaisella värillä on oma oikea paikkansa. Aseta värikasetti tarrassa olevan nuolen suuntaisesti.



- 6 Työnnä varovasti värikasetin takaosaa, jossa lukee "PUSH" (Työnnä), kunnes värikasetin vipu nousee ylös. Sulje sitten värikasetin kansi.



- 7 Laite nollaa värin pistelaskimen automaattisesti.

VINKKI

- Jos vaihdoit esimerkiksi mustan värikasetin, kosketusnäytössä saatetaan pyytää varmistamaan, että kasetti on aivan uusi (esimerkiksi **Vaihdoitko BK Musta**). Nollaa kunkin uuden asennetun kasetin värin pistelaskin painamalla **Kyllä**. Jos asentamasi värikasetti ei ole aivan uusi, muista valita **Ei**.
- Jos kosketusnäytössä on värikasetin vaihdon jälkeen viesti **Ei värikasettia tai Ei tunnista**, varmista, että kasetti on Brotherin uusi ja alkuperäinen lisätarvike ja että se on asennettu oikein. Poista värikasetti ja aseta se hitaasti paikalleen, kunnes värikasetin vipu nousee ylös.

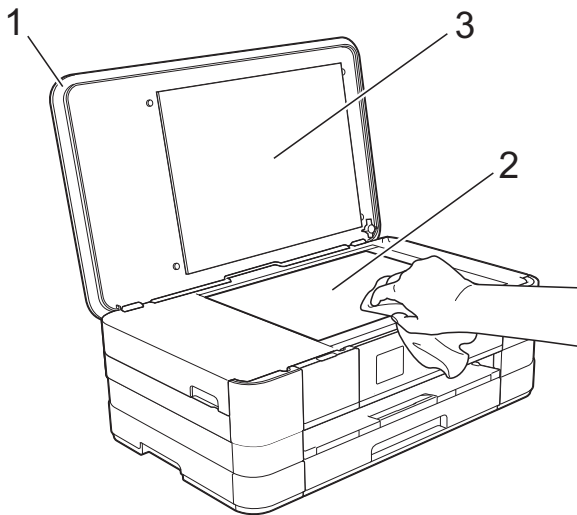
TÄRKEÄÄ

- ÄLÄ poista värikasetteja, jos niitä ei tarvitse vaihtaa. Jos poistat kasetteja, niiden väriaineen määrä saattaa vähentyä eikä laite tunnista jäljellä olevan väriaineen määrää.
- ÄLÄ kosketa värikasettien asetuspaikkoja. Jos näin tehdään, väriainetta saattaa joutua iholle.
- Jos iholle tai vaatteille joutuu väriainetta, pese se heti pois saippualla tai puhdistusaineella.
- Jos värikasetti asennetaan väärään paikkaan ja väriaineiden värit sekoittuvat, kosketusnäytössä on viesti **Väärä musteen väri**. Tarkista, mitkä värikasetit eivät vastaa paikkansa väriä, ja siirrä nämä kasetit oikeille paikoilleen.
- Kun olet avannut värikasetin, asenna se laitteeseen ja käytä se loppuun kuuden kuukauden kuluessa asennuksesta. Käytä avaamattomat värikasetit pakkaukseen merkittyyn käyttöpäivään mennessä.
- ÄLÄ pura tai avaa värikasettia, koska muste voi valua ulos.

Laitteen puhdistus ja tarkastus

Valotustason puhdistus

- 1 Irrota laitteen sähköjohto pistorasiasta.
- 2 Nosta valotustason kansi (1). Puhdista valotustaso (2) ja valkoinen muovi (3) pehmeällä, nukattomalla liinalla, jota on kostutettu syttymättömällä lasinpuhdistusnesteellä.



Tulostuspään puhdistus

Laite puhdistaa tulostuspään tarvittaessa automaattisesti hyvän tulostuslaadun säilyttämiseksi. Voit käynnistää puhdistuksen manuaalisesti, jos tulostuslaadussa on ongelmia.

Puhdista tulostuspää, jos tulosteiden tekstissä tai kuvissa on vaakasuoria viivoja tai tyhjää tekstiä. Voit puhdistaa joko vain mustan värin, kolme muuta väriä (keltainen, syaani, magenta) yksi kerrallaan tai kaikki neljä väriä kerralla.


Tulostuspäiden puhdistus kuluttaa väriainetta. Väriainetta kuluu turhaan, jos puhdistat laitteen liian usein.

TÄRKEÄÄ



ÄLÄ kosketa tulostuspäätä. Kosketus saattaa vahingoittaa tulostuspäätä pysyvästi ja mitätöidä tulostuspään takuun.

- 1 Paina  (Asetukset).

VINKKI

Jos  näkyy kosketusnäytössä, voit painaa sitä ja siirtyä vaiheeseen 5.

- 2 Paina kosketuspaneelissa ^ tai v, kunnes näytössä on Yleiset aset.
- 3 Paina Yleiset aset.
- 4 Paina Muste.
- 5 Paina Puhdistus.

- 6 Tuo näyttöön Musta, Väri tai Kaikki painamalla  tai  ja paina sitten vaihtoehtoa, jonka haluat puhdistaa. Laite puhdistaa tulostuspään. Kun puhdistus on valmis, kosketusnäyttö palaa Alkuun-näyttöön.

VINKKI

- Jos olet puhdistanut tulostuspään vähintään viisi kertaa eikä tulostusjälki ole parantunut, kokeile kunkin ongelmavärikasetin korvaamista uudella alkuperäisellä Brother Innobella™ -värikasetilla. Yritä puhdistaa tulostuspää vielä korkeintaan viisi kertaa. Jos tulostusjälki ei ole parantunut, ota yhteys Brotherin asiakaspalveluun tai paikalliseen Brother-jälleenmyyjään.
- Voit puhdistaa tulostuspään myös tietokoneesta.

(>> Ohjelmiston käyttöopas:


Kunnossapito-välilehti (Windows®))



Tulostuslaadun tarkistus

Jos tulosteen värit ja tekstit ovat haaleat tai raidalliset, osa tulostuspään suuttimista voi olla tukossa. Selvitä tilanne tulostamalla tulostuslaadun tarkistussivu ja tarkastamalla siitä suutinten tilasta kertova kuvio.

- 1 Paina  (Asetukset).

VINKKI

Jos  näkyy kosketusnäytössä, voit painaa sitä ja siirtyä vaiheeseen 5.

- 2 Paina kosketuspaneelissa  tai , kunnes näytössä on Yleiset aset.
- 3 Paina Yleiset aset.
- 4 Paina Musta.
- 5 Paina Testitulostus.

- 6 Paina Tulostuslaatu.

- 7 Paina Aloita.
Laite aloittaa tulostuslaadun tarkistussivun tulostuksen.

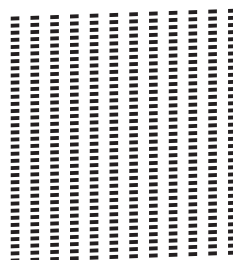
- 8 Tarkista sivulta neljän väripalkin laatu.

- 9 Kosketusnäytössä kysytään, onko tulostuslaatu hyvä.

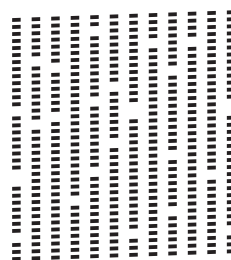
Tee jokin seuraavista:

- Jos kaikki viivat ovat selkeitä ja näkyvissä, lopeta tulostuslaadun tarkistus ja siirry vaiheeseen 13 painamalla Kyllä.
- Jos kuvasta puuttuu lyhyitä viivoja seuraavan kuvan mukaan, paina Ei.

Hyvä



Huono



- 10 Kosketusnäytössä kysytään, onko mustan ja sitten kolmen värin tulostuslaatu hyvä. Paina Kyllä tai Ei.

- 11 Kosketusnäytössä kysytään, haluatko aloittaa puhdistuksen. Paina Kyllä. Laite aloittaa tulostuspään puhdistuksen.

- 12 Kun puhdistus on valmis, paina Aloita. Laite aloittaa tulostamaan tulostuslaadun tarkistussivua uudelleen. Palaa vaiheeseen 8.

- 13 Paina .

VINKKI

Jos olet puhdistanut tulostuspään vähintään viisi kertaa eikä tulostusjälki ole parantunut, kokeile kunkin ongelmavärikasetin korvaamista uudella alkuperäisellä Brother-merkkisellä värikasetilla. Yritä puhdistaa tulostuspää vielä korkeintaan viisi kertaa. Jos tulostusjälki ei ole parantunut, ota yhteys Brotherin asiakaspalveluun tai paikalliseen Brother-jälleenmyyjään.

TÄRKEÄÄ

ÄLÄ kosketa tulostuspäätä. Kosketus saattaa vahingoittaa tulostuspäätä pysyvästi ja mitätöidä tulostuspään takuun.

VINKKI

Kun tulostuspään suutin on tukkeutunut, tuloste näyttää tällaiselta.



A4, Letter ja Executive



A3, Ledger, Legal, A5, A6, kirjekuoret, valokuva (10 × 15 cm), Valokuva L (89 × 127 mm), Valokuva 2L (13 × 18 cm) ja arkistokortti (127 × 203 mm)

Kun tulostuspään suutin on puhdistettu, vaakasuorat viivat ovat hävinneet.






Tulostuksen kohdistuksen tarkistus

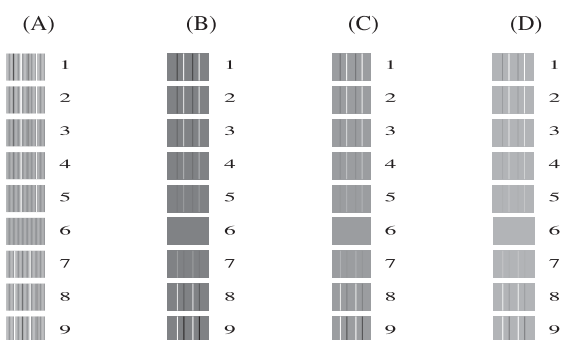
Jos tulostettu teksti on epäselvää tai jos kuvat tulostuvat haaleina, tulostuksen kohdistusta on ehkä säädettävä laitteen kuljetuksen jälkeen.

- 1 Paina  (Asetukset).


VINKKI

Jos  näkyy kosketusnäytössä, voit painaa sitä ja siirtyä vaiheeseen 5.

- 2 Paina kosketuspaneelissa  tai , kunnes näytössä on Yleiset aset.
- 3 Paina Yleiset aset.
- 4 Paina Muste.
- 5 Paina Testitulostus.
- 6 Paina Kohdistus.
- 7 Paina Aloita.
Laitte aloittaa kohdistustestisivun tulostuksen.



- 8 Kuvio A: paina sen testitulosteen numeroa, jossa on vähiten näkyvät pystyjuovat (1–9).
- 9 Kuvio B: paina sen testitulosteen numeroa, jossa on vähiten näkyvät pystyjuovat (1–9).

- 10 Kuvio C: paina sen testitulosteen numeroa, jossa on vähiten näkyvät pystyjuovat (1–9).
- 11 Kuvio D: paina sen testitulosteen numeroa, jossa on vähiten näkyvät pystyjuovat (1–9).
- 12 Paina .

Jos vaikuttaa siltä, että laitteessa on vikaa, tarkista ensin seuraavat seikat ja noudata vianetsintäohjeita.

Voit korjata useimmat ongelmat itse. Jos tarvitset lisää apua, Brother Solutions Center -sivustosta löytyvät uusimmat usein esitetyt kysymykset ja vianetsintävinkit.

Käy osoitteessa <http://solutions.brother.com/>.

Ongelman tunnistaminen

Tarkista ensin seuraavat seikat.

- Laitteen virtajohto on kytketty oikein ja laitteeseen on kytketty virta.
- Kaikki pakkausmateriaalit on poistettu.
- Paperi on asetettu oikein paperikasettiin.
- Liitäntäkaapelit on kytketty hyvin laitteeseen ja tietokoneeseen tai langaton yhteys on määritetty sekä laitteessa että tietokoneessa.

- Kosketusnäytön viestit

(Katso *Virhe- ja kunnossapitoviestit* sivulla 58.)

Jos ongelma ei ratkennut edellä mainittujen tarkistusten avulla, määritä ongelma ja siirry ehdotetulle sivulle.

Paperinkäsittely- ja tulostusongelmat:

- *Tulostusongelmat* sivulla 72
- *Tulostuslaadun ongelmat* sivulla 73
- *Paperin käsittelyongelmat* sivulla 76

Kopiointiongelmat:

- *Kopiointiongelmat* sivulla 76

Skannausongelmat:

- *Skannausongelmat* sivulla 77
- *PhotoCapture Center™ -ongelmat* sivulla 77

Ohjelmisto- ja verkko-ongelmat:

- *Ohjelmisto-ongelmat* sivulla 77
- *Verkko-ongelmat* sivulla 78



Virhe- ja kunnossapitoviestit


Pitkälle kehitetyissä toimistolaitteissa esiintyy silloin tällöin virheitä, ja kuluvia osia ja tarvikkeita on vaihdettava. Jos näin käy, laite tunnistaa virheen tai tarvittavan säännöllisen kunnossapitotoimenpiteen ja näyttää siihen liittyvän viestin. Seuraavassa on kuvattu useimmin esiintyvät virhe- ja kunnossapitoviestit.



Voit selvittää useimmat virheet ja säännöllisen kunnossapidon viestit itse. Jos tarvitset lisäapua, Brother Solutions Center sisältää uusimmat usein esitetyt kysymykset ja vianetsintäohjeet:

Käy osoitteessa <http://solutions.brother.com/>.

VINKKI

 palaa, kun laitteessa on virhe- tai kunnossapitoviesti. Voit näyttää virheviestin kosketusnäytössä painamalla .

Virheviesti	Syy	Toimenpide
Alh. lämpötila	Tulostuspään lämpötila on liian alhainen.	Anna laitteen lämmetä.
Dataa jäljellä	Tulostustiedot jäävät laitteen muistiin.	Paina  . Laite peruuttaa työn ja poistaa sen muistista. Yritä tulostaa uudelleen.
Ei tiedostoa	Media-aseman muistikortille tai USB-muistitikkuun ei ole tallennettu .JPG-tiedostoa.	Aseta oikea muistikortti tai USB-muistitikku korttipaikkaan uudelleen.
Ei tunnista	Asensit uuden värikasetin liian nopeasti, eikä laite tunnistanut sitä. Värikasetti on asennettu väärin. Jos käytät jotakin muuta kuin Brotherin alkuperäistä värikasettia, laite ei ehkä tunnista kasettia.	Poista uusi värikasetti ja aseta se hitaasti takaisin paikalleen, kunnes värikasetin vipu nousee ylös. (Katso <i>Värikasettien vaihto</i> sivulla 50.) Vaihda kasetti Brotherin alkuperäiseen värikasettiin. Jos virheviesti ei katoa, ota yhteys Brotherin asiakaspalveluun tai paikalliseen Brother-jälleenmyyjään.
Ei voi tulostaa Vaih. värikaset.	Yksi tai useampi värikasetti on käyttöikänsä lopussa. Laite keskeyttää kaikki tulostustoiminnot.	Vaihda värikasetit. (Katso <i>Värikasettien vaihto</i> sivulla 50.)
Ei värikasettia	Värikasetti on asennettu väärin.	Poista uusi värikasetti ja aseta se hitaasti takaisin paikalleen, kunnes värikasetin vipu nousee ylös. (Katso <i>Värikasettien vaihto</i> sivulla 50.)
Epäkelpo keskitin.	Keskitin tai keskittimen sisältävä USB-muistitikku on kytketty USB-suoraliitännään.	Keskittimiä ei tueta. Myöskään keskittimen sisältäviä USB-muistitikkuja ei tueta. Irrota laite USB-suoraliitännästä.

Virheviesti	Syy	Toimenpide
Imeyt. melk. täynnä	Musteenimeyttimeen säiliö tai hukkasäiliö on lähes täynnä.	Ota yhteys Brotherin asiakaspalveluun tai paikalliseen Brother-jälleenmyyjään.
Kansi auki	Skannerin kantta ei ole suljettu kunnolla.	Nosta skannerin kansi ja sulje se uudelleen. Varmista, että USB-kaapeli (jos käytössä) on ohjattu oikein kaapelikourun läpi ja ulos laitteen takaosasta.
	Värikasetin kantta ei ole suljettu kunnolla.	Sulje värikasetin kansi kunnolla siten, että se naksauttaa.
Korkea lämpötila	Tulostuspään lämpötila on liian korkea.	Anna laitteen jäähtyä.
Käyt.kelv. laite Kytke laite irti etuliittimestä. Sammuta laite ja käynnistä uudelleen.	USB-suoraliitintään on kytketty viallinen laite.	Irrota laite USB-suoraliitännästä. Sammuta laite painamalla  ja käynnistä se sitten uudelleen.
Käyt.kelv. laite Kytke USB- laite irti.	USB-suoraliitintään on kytketty USB-laite tai USB-muistitikku, jota ei tueta. Katso lisätietoja osoitteesta http://solutions.brother.com/ .	Irrota laite USB-suoraliitännästä. Katkaise laitteesta virta ja kytke se takaisin.
Mediak. täynnä.	Muistikortilla tai USB-muistitikulla ei ole riittävästi tilaa tai sillä on jo 999 tiedostoa.	Laite voi tallentaa muistikortille tai USB-muistitikkuun vain, jos siinä on vähemmän kuin 999 tiedostoa. Vapauta muistitilaa poistamalla käyttämättömiä tiedostoja ja yritä uudelleen.
Muisti täynnä	Laitteen muisti on täynnä.	Jos kopiointi on käynnissä: Paina  ja odota muiden käynnissä olevien toimintojen päättymistä. Yritä sitten uudelleen.
	Muistikortilla tai USB-muistitikulla ei ole tarpeeksi tyhjää tilaa asiakirjojen skannaamiseen.	Paina  Vapauta tilaa poistamalla käyttämättömiä tiedostoja muistikortilta tai USB-muistitikulta ja yritä sitten uudelleen.

Virheviesti	Syy	Toimenpide
Must.imeytin täynnä	<p>Musteenimeyttimen säiliö tai hukkasäiliö on täynnä. Brother-laitteen moitteeton toiminta edellyttää, että nämä osat vaihdetaan tai huolletaan ajoittain. Takuu ei kata tällaisia säännöllisen huollon piiriin kuuluvia osia. Osien vaihtoväli ja -tarve riippuu mustejärjestelmän puhdistuksen edellyttämien tyhjennys- ja huuhtelukertojen määrästä. Näihin säiliöihin kertyy mustetta tyhjennys- ja huuhtelutoimintojen aikana. Puhdistukseen liittyvien tyhjennys- ja huuhtelukertojen määrä vaihtelee. Esimerkiksi usein tapahtuva laitteen virran kytkeminen ja katkaiseminen aiheuttaa lukuisia puhdistusjaksoja, sillä laite käy läpi puhdistusvaiheen jokaisen käynnistyksen yhteydessä. Muiden kuin Brotherin valmistamien musteiden käyttö voi lisätä puhdistuskertojen määrää näiden musteiden puutteellisen laadun vuoksi. Mitä useammin laitetta puhdistetaan, sitä nopeammin säiliöt täyttyvät.</p> <p>VINKKI</p> <p><i>Muiden kuin Brotherin valmistamien lisätarvikkeiden käytön aiheuttamat korjaukset eivät kuulu takuun piiriin.</i></p>	<p>Musteenimeyttimen säiliö tai hukkasäiliö on vaihdettava. Ota yhteys Brotherin asiakaspalveluun tai paikalliseen Brother-huoltokeskukseen laitteen huoltoa varten.</p> <p>Muita syitä siihen, miksi automaattinen puhdistus käynnistyy tavallista useammin:</p> <ol style="list-style-type: none"> 1 Kun paperitukos on selvitetty, laite puhdistaa itsensä automaattisesti. 2 Laite käynnistää automaattisen puhdistuksen, jos sitä ei ole käytetty 30 päivään. 3 Laite käynnistää automaattisen puhdistuksen, kun samanväriset värikasetit on vaihdettu 12 kertaa.
Muste ei tunnistet.	Jos käytät jotakin muuta kuin Brotherin alkuperäistä värikasettia, laite ei ehkä tunnista musteen määrää.	Vaihda kasetti Brotherin alkuperäiseen värikasettiin. Jos virheviesti ei katoa, ota yhteys Brotherin asiakaspalveluun tai paikalliseen Brother-jälleenmyyjään.
Muste vähissä	Yhden tai useamman värikasetin käyttöikä on loppumassa.	Tilaa uusi värikasetti. Voit jatkaa tulostusta, kunnes kosketusnäytössä näkyy Ei voi tulostaa. (Katso <i>Värikasettien vaihto</i> sivulla 50.)
Näyt. alust. epäon.	<p>Kosketusnäyttöä on painettu ennen kuin virrankytken jälkeinen alustus on päättynyt.</p> <p>Likaa on voinut juuttua kosketusnäytön alaosan ja sen kehyksen väliin.</p>	<p>Varmista, ettei mikään esine kosketa näyttöä tai nojaa sitä vasten.</p> <p>Aseta palanen jäykkää paperia kosketusnäytön alaosan ja sen kehyksen väliin ja poista lika liu'uttamalla paperia edestakaisin.</p>

Virheviesti	Syy	Toimenpide
Pap.tuk. ed., tak.	Paperi on juuttunut laitteeseen.	Poista juuttunut paperi noudattamalla ohjeita kohdassa <i>Paperi on juuttunut laitteen etu- tai takaosaan</i> sivulla 67. Varmista, että paperiohjaimet on säädetty oikeaa paperikokoa varten.
	Käsinsyöttörokoon oli asetettu useita paperiarkkeja. —TAI— Käsinsyöttörokoon oli asetettu toinen paperiarkki, ennen kuin kosketusnäytössä näkyi viesti Aseta yksi arkki paperia käsinsyöttörokoon ja paina sitten [OK].	Aseta käsinsyöttörokoon vain yksi paperiarkki kerrallaan. Odota, että kosketusnäytössä näkyy viesti Aseta yksi arkki paperia käsinsyöttörokoon ja paina sitten [OK]., ennen kuin asetat seuraavan paperiarkin käsinsyöttörokoon. Poista juuttunut paperi noudattamalla ohjeita kohdassa <i>Paperi on juuttunut laitteen etu- tai takaosaan</i> sivulla 67.
Paperikasettia ei löydy. Aseta paperi- kasetti tiukasti takaisin koneeseen.	Paperikasetti ei ole täysin paikallaan.	Työnnä paperikasetti hitaasti kokonaan laitteeseen.
	Paperikasettia ei voitu työntää kokonaan laitteeseen, koska laitteessa on paperia tai vieras esine.	Vedä paperikasetti laitteesta ja poista juuttunut paperi tai vieras esine laitteesta. Työnnä paperikasetti hitaasti kokonaan laitteeseen.
Paperituk. [edessä]	Paperi on juuttunut laitteeseen.	Poista juuttunut paperi noudattamalla ohjeita kohdassa <i>Paperi on juuttunut laitteen etuosaan</i> sivulla 65. Varmista, että paperiohjaimet on säädetty oikeaa paperikokoa varten.
Paperituk. [takana]	Paperi on juuttunut laitteeseen.	Poista juuttunut paperi noudattamalla ohjeita kohdassa <i>Paperi on juuttunut laitteen takaosaan</i> sivulla 66. Varmista, että paperiohjaimet on säädetty oikeaa paperikokoa varten.
	Paperijauhetta on kertynyt paperinnostotelojen pinnalle.	Puhdista paperinnostotelat. (►► Laajempi käyttöopas: <i>Paperinnostotelojen puhdistus</i>)
Puhd. ei toimiXX AlustusvirheXX Ei voi tulostaaXX Ei voi skannataXX	Laitteessa on mekaaninen vika. —TAI— Laitteessa on vieras esine, esimerkiksi paperiliitin tai revennyt paperinpala.	Avaa skannerin kansi ja poista mahdolliset vieraat esineet ja paperinpalaset laitteen sisältä. Ellei virheviesti katoa, katkaise laitteesta virta usean minuutin ajaksi ja kytke se sitten takaisin.

Virheviesti	Syy	Toimenpide
Tarkista paperi	Paperi on loppunut tai sitä ei ole asetettu oikein paperikasettiin.	Tee jokin seuraavista: <ul style="list-style-type: none"> ■ Täytä paperikasetti uudelleen ja paina sitten kosketusnäytössä OK. ■ Poista paperi ja aseta se uudelleen ja paina sitten kosketusnäytössä OK. (Katso <i>Paperin ja muun tulostusmateriaalin asettaminen</i> sivulla 14.)
	Paperi on juuttunut laitteeseen.	Poista juuttunut paperi noudattamalla ohjeita kohdassa <i>Tulostimen tukos tai paperitukos</i> sivulla 65. Jos tämä virhe esiintyy usein 2-puolisen kopiointin tai tulostuksen aikana, paperinsyöttöteloissa saattaa olla mustetahroja. Puhdista paperinsyöttötelat. (►► Laajempi käyttöopas: <i>Paperinsyöttötelojen puhdistus</i>)
	Paperijauhetta on kertynyt paperinnostotelojen pinnalle.	Puhdista paperinnostotelat. (►► Laajempi käyttöopas: <i>Paperinnostotelojen puhdistus</i>)
	Paperitukosten selvittämiseen tarkoitettua kantta ei ole suljettu kunnolla.	Tarkista, että paperitukosten selvittämiseen tarkoitettu kansi on suljettu tasaisesti kummastakin päästä. (Katso <i>Tulostimen tukos tai paperitukos</i> sivulla 65.)
	Paperia ei oltu asetettu käsinsyöttöraon keskelle.	Poista paperi ja aseta se uudelleen käsinsyöttöraon keskelle. Paina sitten kosketusnäytössä OK. (Katso <i>Paperin lisääminen käsinsyöttörakoon</i> sivulla 21.)

Virheviesti	Syy	Toimenpide
Vain MV tulostus Vaih. värikaset.	<p>Yksi tai useampi värillinen värikasetti on käyttöikänsä lopussa.</p> <p>Laitetta voidaan käyttää mustavalkotilassa noin neljän viikon ajan tulostettavan sivumäärän mukaan.</p> <p>Kun tämä viesti näkyy kosketusnäytössä, toiminnot ovat seuraavat:</p> <ul style="list-style-type: none"> ■ Tulostus <p>Jos valitset tulostinohjaimen Lisäasetukset-välilehden Harmaasävy-vaihtoehdon, laitetta voidaan käyttää mustavalkotulostimena.</p> <p>Kaksipuolinen tulostus ei ole käytettävissä, kun tämä viesti näkyy.</p> ■ Kopiointi <p>Jos paperityypiksi on asetettu <i>Tavall. paperi</i>, voit ottaa mustavalkokopioita.</p> <p>Kaksipuolinen kopiointi ei ole käytettävissä, kun tämä viesti näkyy.</p> 	<p>Vaihda värikasetit. (Katso <i>Värikasettien vaihto</i> sivulla 50.)</p> <p>VINKKI</p> <p>Seuraavissa tapauksissa laite keskeyttää kaikki tulostustoiminnot, ja laitetta ei voi käyttää ennen kuin uusi värikasetti on asennettu:</p> <ul style="list-style-type: none"> • Irrotat laitteen virtalähteestä tai poistat värikasetin. • Paperityypiksi on valittu jokin muu kuin <i>Tavall. paperi</i> tai <i>Mustesuihkupap.</i> • (Windows®) Hitaasti kuivuva paperi valitaan tulostinohjaimen Perusasetukset-välilehdeltä. (Macintosh) Hitaasti kuivuva paperi valitaan tulostinohjaimen Tulostusasetukset-välilehdeltä.
Virheel. kortti	Muistikortti on joko vioittunut tai väärin alustettu tai siinä on häiriö.	<p>Poista muistikortti laitteen media-asemasta (korttipaikasta) ja alusta se oikein.</p> <p>Aseta muistikortti uudelleen korttipaikkaan tukevasti ja varmista, että se on oikeassa asennossa. Jos virheviesti ei katoa, tarkista laitteen media-asema (korttipaikka) käyttämällä muistikorttia, jonka tiedät toimivan.</p>
Väärä musteen väri	Värikasetti on asennettu väärään paikkaan.	Tarkista, mitkä värikasetit eivät vastaa paikkansa väriä, ja siirrä nämä kasetit oikeille paikoilleen.

Virheviesti	Syy	Toimenpide
Väärä paperi	Paperikokoasetus ei vastaa paperikasetissa olevan paperin kokoa.	<p>1 Tarkista, että valitsemasi paperikoko vastaa paperikasetissa olevan paperin kokoa. (Katso <i>Paperikoko</i> sivulla 26.)</p> <p>2 Varmista, että paperi on asetettu oikeaan suuntaan asettamalla paperiohjaimet käyttämäsi paperin kokoa vastaaviin merkkeihin. (Katso <i>Paperin ja muun tulostusmateriaalin asettaminen</i> sivulla 14.)</p> <p>3 Kun olet tarkistanut paperin koon ja suunnan, paina kosketusnäytössä OK.</p>
	Paperin suunta ei sovi paperin kokoasetukseen.	
	Paperikasetin paperiohjaimia ei ole asetettu käytetyn paperikoon mukaisesti.	

Virheanimaatiot

Virheanimaatiot esittävät paperitukoksen yksityiskohtaiset selvitysohjeet. Voit lukea ohjeet omassa tahdissa painamalla ▼, kun haluat nähdä seuraavan vaiheen, ja ▲, kun haluat siirtyä yhden vaiheen taaksepäin.

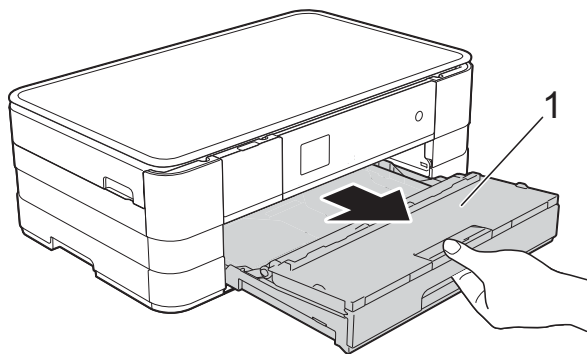
Tulostimen tukos tai paperitukos

Poista juuttunut paperi laitteesta sen mukaan, missä kohdassa laitetta paperitukos on.

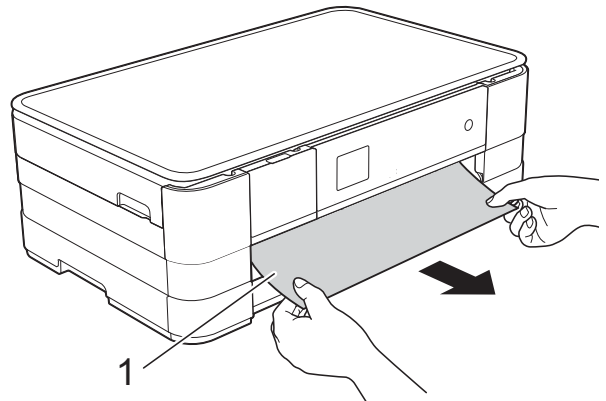
Paperi on juuttunut laitteen etuosaan

Jos kosketusnäytössä lukee Paperituk. [edessä], toimi näin:

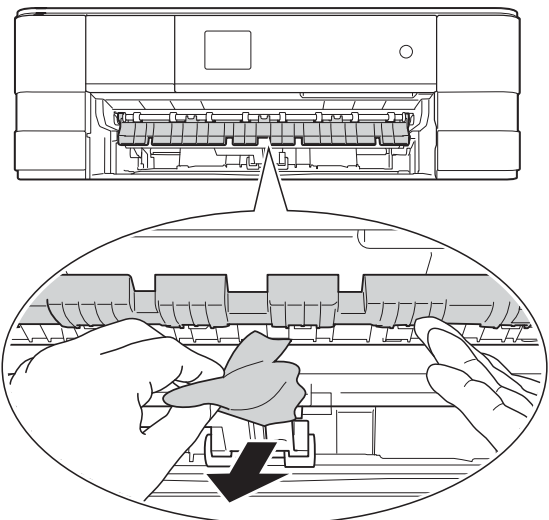
- 1 Irrota laitteen sähköjohto pistorasiasta.
- 2 Vedä paperikasetti (1) kokonaan ulos laitteesta.



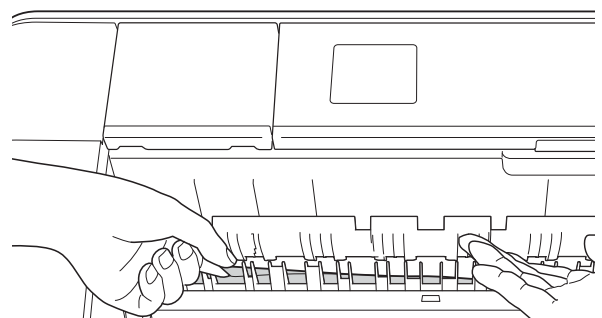
- 3 Vedä juuttunut paperi (1) ulos.



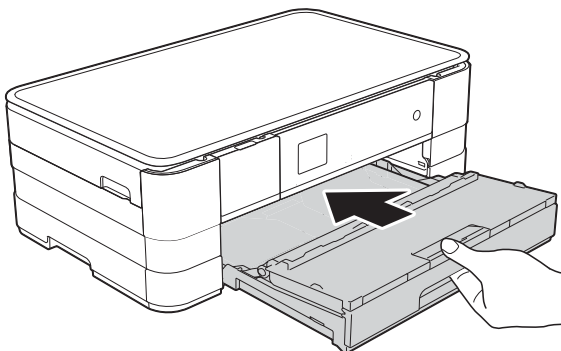
- 4 Nosta paperitukosten selvittämiseen tarkoitettu läppä ja poista juuttunut paperi.



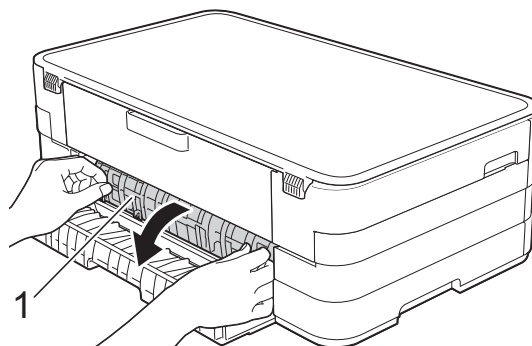
- 5 Muista myös tarkistaa paperitukosten selvittämiseen tarkoitetun läpän ylä- ja alapuolelta, onko laitteen sisällä paperinpaloja.



- 6 Aseta paperikasetti kunnolla takaisin laitteeseen.



- 3 Avaa sisäkansi (1).



VINKKI

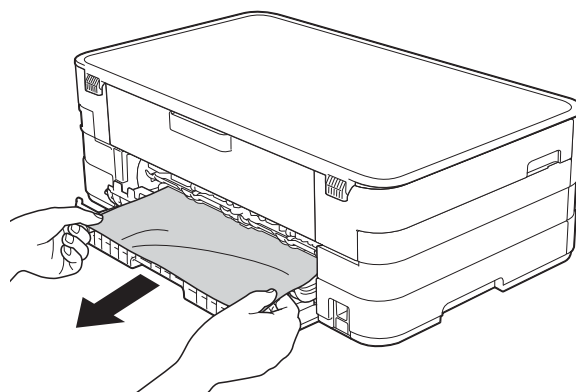
Vedä paperitukea ulospäin, kunnes se naksahtaa.

- 7 Kytke virtajohto uudelleen.

VINKKI

Jos paperitukoksia on jatkuvasti, laitteeseen voi olla juuttunut pieni paperinpala. (Katso *Muut paperitukoksen selvitystoimet* sivulla 69.)

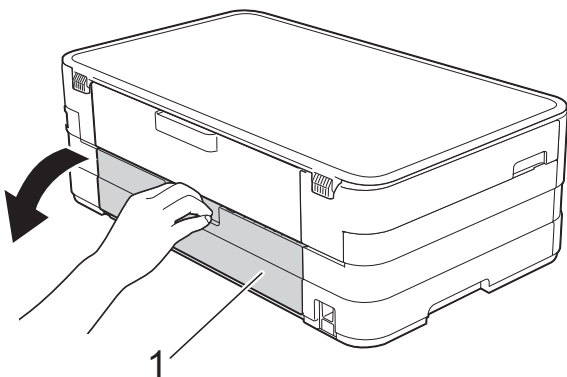
- 4 Vedä juuttunut paperi ulos laitteesta.



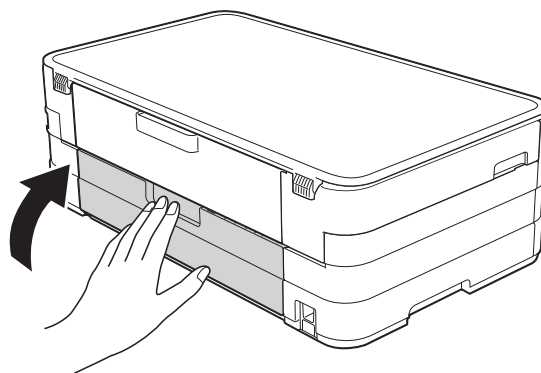
Paperi on juuttunut laitteen takaosaan

Jos kosketusnäytössä lukee Paperituk. [takana], toimi näin:

- 1 Irrota laitteen sähköjohto pistorasiasta.
- 2 Avaa paperitukosten selvittämiseen tarkoitettu kansi (1) laitteen takaosasta.



- 5 Sulje sisäkansi ja paperitukosten selvittämiseen tarkoitettu kansi. Varmista, että kannet on suljettu oikein.



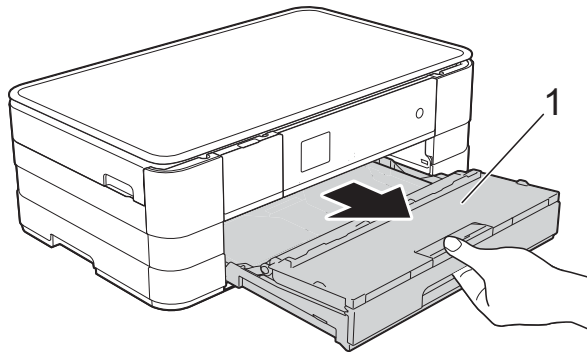
- 6 Kytke virtajohto uudelleen.

Paperi on juuttunut laitteen etu- tai takaosaan

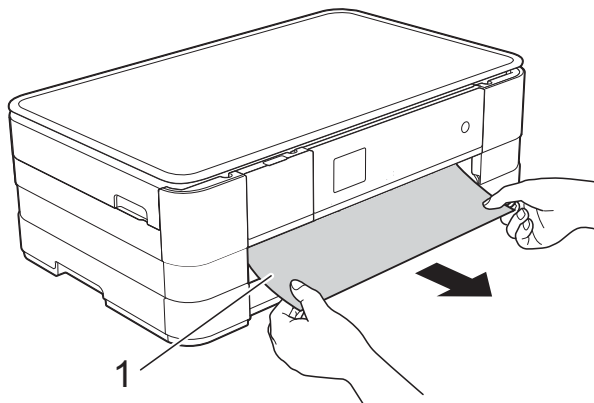
Jos kosketusnäytössä lukee

Pap.tuk. ed., tak., toimi näin:

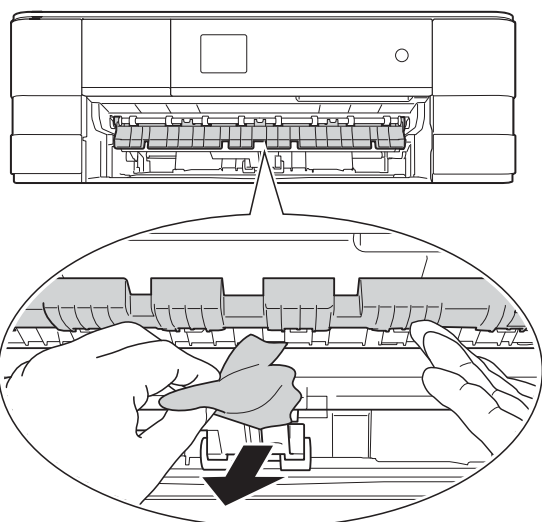
- 1 Irrota laitteen sähköjohto pistorasiasta.
- 2 Vedä paperikasetti (1) kokonaan ulos laitteesta.



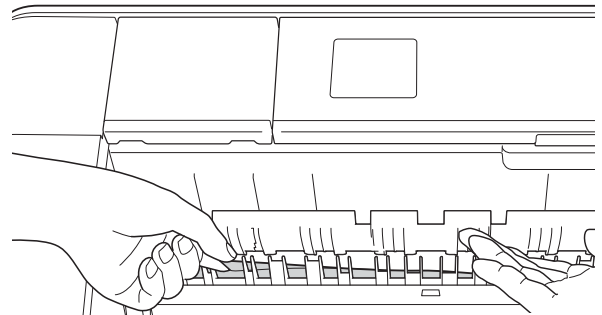
- 3 Vedä juuttunut paperi (1) ulos.



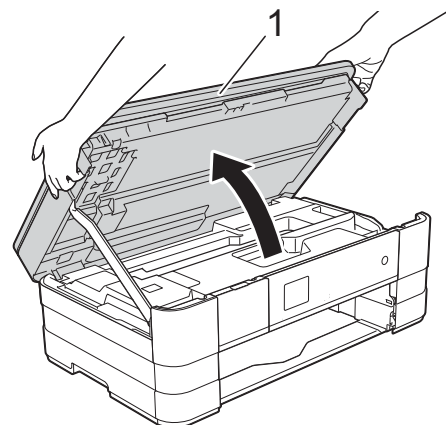
- 4 Nosta paperitukosten selvittämiseen tarkoitettu läppä ja poista sitten juuttunut paperi.



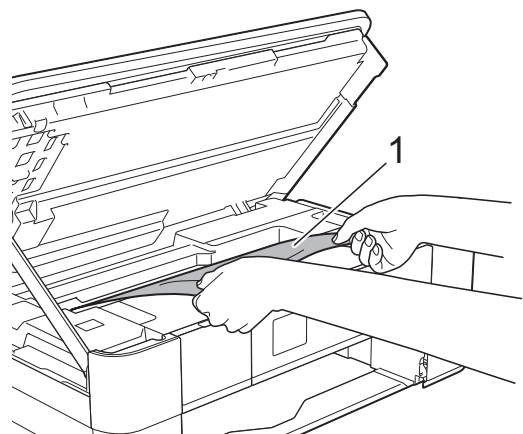
- 5 Muista myös tarkistaa paperitukosten selvittämiseen tarkoitettun läppän ylä- ja alapuolelta, onko laitteen sisällä paperinpaloja.



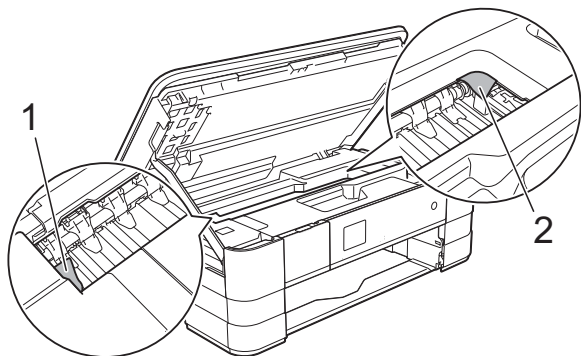
- 6 Nosta skannerin kansi (1) auki molemmin käsin tarttumalla laitteen sivuilla oleviin sormensijoihin.



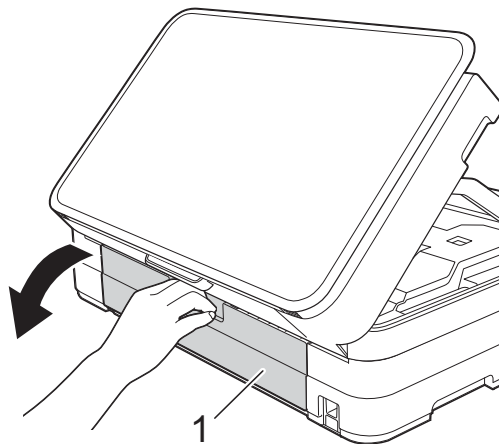
- 7 Vedä juuttunut paperi (1) hitaasti ulos laitteesta.



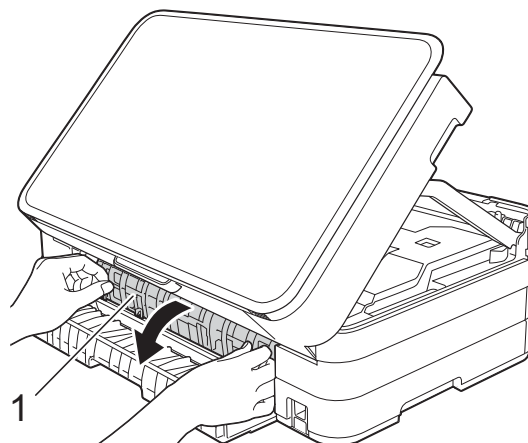
- 8 Siirrä tarvittaessa tulostuspäätä ja poista tälle alueelle juuttunut paperi. Varmista, ettei juuttunutta paperia jää laitteen kulmiin (1) ja (2).



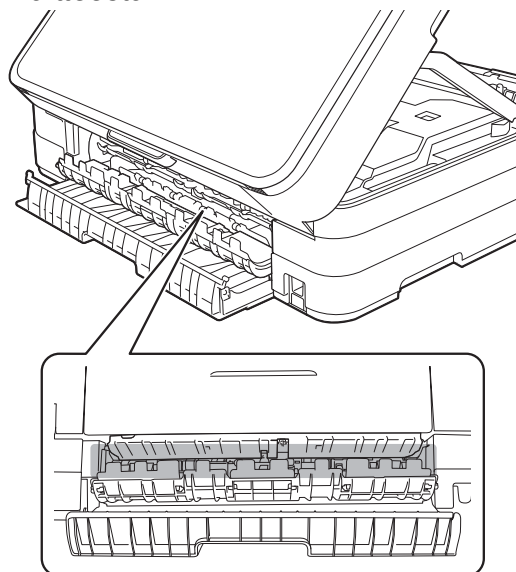
- 9 Avaa paperitukosten selvittämiseen tarkoitettu kansi (1) laitteen takaosasta.




- 10 Avaa sisäkansi (1).

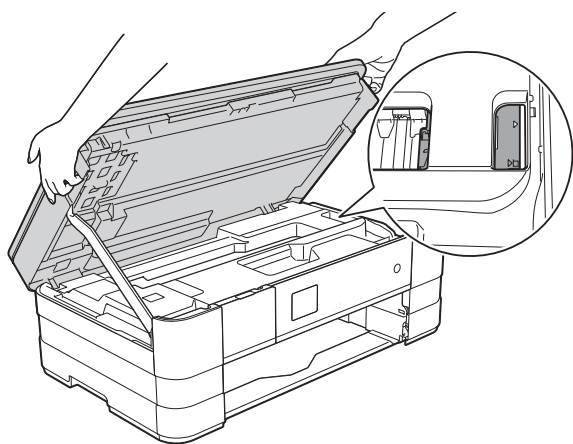


- 11 Tarkista huolellisesti, onko sisälle juuttunut paperia. Jos laitteen sisällä on juuttunutta paperia, vedä se hitaasti ulos laitteesta.



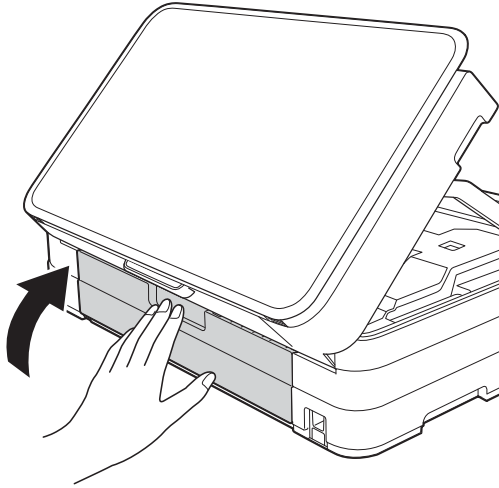
TÄRKEÄÄ

- Jos tulostuspään alle on juuttunut paperia, irrota laitteen virtajohto pistorasiasta, siirrä tulostuspäätä niin, että se ei kosketa paperia, ja vedä sitten paperi ulos.
- Jos tulostuspää on oikeassa kulmassa kuvan osoittamalla tavalla, tulostuspäätä ei voi siirtää. Kytke virtajohto uudelleen. Pidä  painettuna, kunnes tulostuspää siirtyy keskelle. Irrota laite sitten virtalähteestä ja poista paperi.

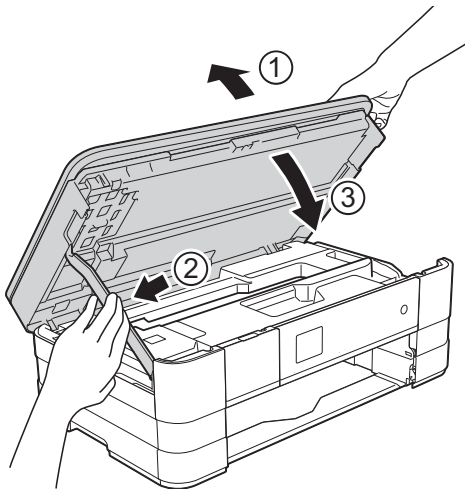


- Jos iholle joutuu mustetta, pese se välittömästi saippualla ja runsaalla vedellä.

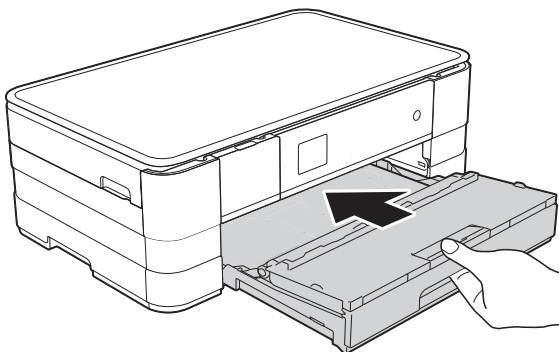
- 12 Sulje sisäkansi ja paperitukosten selvittämiseen tarkoitettu kansi. Varmista, että kannet on suljettu oikein.



- 13 Vapauta lukko nostamalla skannerin kansi (1). Työnnä skannerin kannen tuki varovasti alas (2) ja sulje skannerin kansi (3). Käytä kumpaakin kättä.



- 14 Aseta paperikasetti kunnolla takaisin laitteeseen.



VINKKI

Vedä paperitukea ulospäin, kunnes se naksauttaa.

- 15 Kytke virtajohto uudelleen.


VINKKI

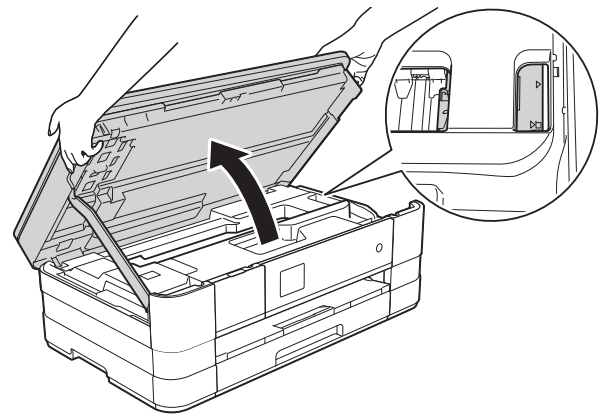
Jos paperitukoksia on jatkuvasti, laitteeseen voi olla juuttunut pieni paperinpala. (Katso *Muut paperitukoksen selvitystoimet* sivulla 69.)

Muut paperitukoksen selvitystoimet

- 1 Nosta skannerin kansi auki molemmilla käsillä laitteen sivuilla sijaitsevista tartuntakohdista.

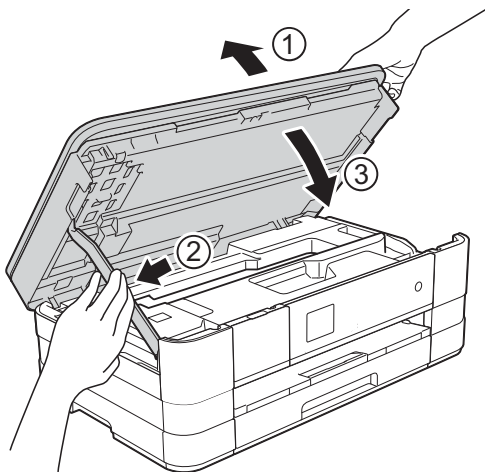
VINKKI

Jos tulostuspää on oikeassa kulmassa kuvan osoittamalla tavalla, pidä  painettuna, kunnes tulostuspää siirtyy keskelle.

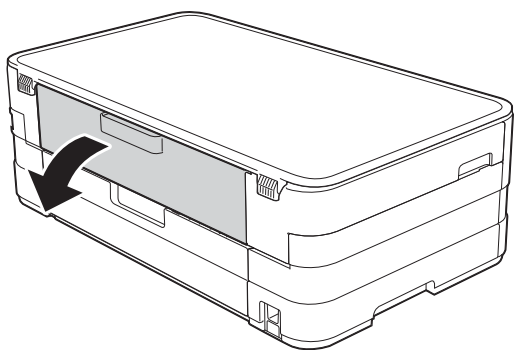


- 2 Irrota laitteen sähköjohto pistorasiasta.

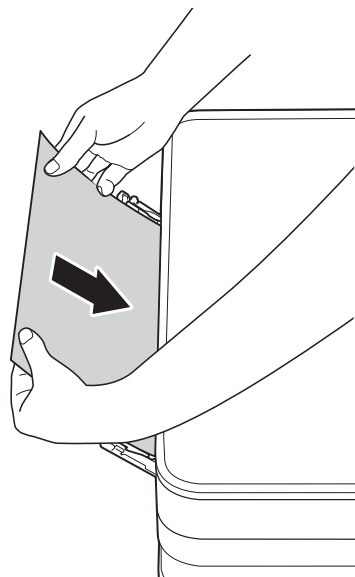
- 3 Vapauta lukko nostamalla skannerin kansi (1). Työnnä skannerin kannen tuki varovasti alas (2) ja sulje skannerin kansi (3). Käytä kumpaakin kättä.



- 4 Avaa käsinsyöttöraon kansi.



- 5 Aseta vain yksi arkki A4- tai Letter-kokoista paksua paperia (esimerkiksi valokuvapaperia) vaakasuunnassa käsinsyöttörakkoon. Työnnä se käsinsyöttörakkoon.



VINKKI

- Suosittelemme valokuvapaperin käyttöä.
- Jos paperia ei työnnetä riittävän syväälle käsinsyöttörakkoon, paperinsyöttö ei onnistu, kun kytket virran uudelleen laitteeseen.

- 6 Kytke virtajohto uudelleen. Käsinsyöttörakkoon asetettu paperi kulkee laitteen läpi.
- 7 Nosta skannerin kansi auki molemmilla käsillä laitteen sivuilla sijaitsevista tartuntakohdista.

Varmista, että laitteen sisällä ei ole paperipalan aiheuttamaa tukosta.

Vapauta lukitus nostamalla skannerin kansi. Työnnä skannerin kannen tuki alas varoen ja sulje kansi molemmilla käsillä.





Ongelmia laitteen toiminnassa

TÄRKEÄÄ

- Jos tarvitset teknistä tukea, ota yhteys Brotherin asiakastukeen. Ota yhteyttä siinä maassa, jossa laite ostettiin.
- Jos vaikuttaa siltä, että laitteessa on vikaa, tarkista seuraava vianetsintätaulukko ja noudata sen ohjeita. Voit korjata useimmat ongelmat itse.
- Jos tarvitset lisääpua, Brother Solutions Center -sivustosta löytyvät uusimmat usein esitetyt kysymykset ja vianetsintävinkit.

Käy osoitteessa <http://solutions.brother.com/>.

Tulostusongelmat

Ongelma	Ehdotetut toimenpiteet
Laitte ei tulosta.	Tarkista, että oikea tulostinohjain on asennettu ja valittu.
	Tarkista, näkyykö kosketusnäytössä virheviestiä. (Katso <i>Virhe- ja kunnossapitoviestit</i> sivulla 58.)
	Varmista, että laite on toimintatilassa. (Windows® 7) Napsauta  / Laitteet ja tulostimet . Napsauta hiiren kakkospainikkeella Brother DCP-XXXXX (jossa XXXXX on laitemallin nimi) ja valitse Näytä, mitä tulostetaan parhaillaan . Napsauta Tulostin ja varmista, ettei Käytä tulostinta offline-tilassa ole valittuna. (Windows Vista®)
	Napsauta  / Ohjauspaneeli / Laitteisto ja äänet / Tulostimet . Napsauta hiiren kakkospainikkeella Brother DCP-XXXXX (jossa XXXXX on laitemallin nimi). Jos tulostin on offline-tilassa, näytössä näkyy Käytä tulostinta online-tilassa . Ota tulostin käyttöön valitsemalla tämä vaihtoehto. (Windows® XP)
	Napsauta Käynnistä / Ohjauspaneeli / Tulostimet ja muut laitteet / Tulostimet ja faksit . Napsauta hiiren kakkospainikkeella Brother DCP-XXXXX (jossa XXXXX on laitemallin nimi). Jos tulostin on offline-tilassa, näytössä näkyy Käytä tulostinta online-tilassa . Ota tulostin käyttöön valitsemalla tämä vaihtoehto.
	Yksi tai useampi värikasetti on käyttöikänsä lopussa. (Katso <i>Värikasettien vaihto</i> sivulla 50.)
Asiakirjaa ei tulosteta, jos tulostinohjaimessa on jonossa vanhoja, tulostamattomia tietoja. Napsauta tulostimen kuvaketta ja poista kaikki tiedot. Löydät tulostimen kuvakkeen seuraavalla tavalla:	(Windows® 7) Napsauta  / Laitteet ja tulostimet / Tulostimet ja faksit .
	(Windows Vista®) Napsauta  / Ohjauspaneeli / Laitteisto ja äänet / Tulostimet .
	(Windows® XP) Napsauta Käynnistä / Ohjauspaneeli / Tulostimet ja muut laitteet / Tulostimet ja faksit .
	(Mac OS X v10.7.x) Osoita Järjestelmäasetukset / Tulostus ja skannaus .
	(Mac OS X v10.5.8, 10.6.x) Osoita Järjestelmäasetukset / Tulostus ja faksaus .
Asiakirjan ylä- ja alatunnisteet näkyvät näytössä, mutta niitä ei tulosteta.	Sivun ylä- ja alareunassa on alue, jota ei tulosteta. Säädä asiakirjan ylä- ja alareunoja vastaavasti. (Katso <i>Tulostusalueen ulkopuolinen alue</i> sivulla 25.)
Sivunasettelutulostus ei onnistu.	Tarkista, että sovelluksessa ja tulostinohjaimessa on sama paperikoon asetus.







Tulostusongelmat (Jatkuu)

Ongelma	Ehdotetut toimenpiteet
Tulostusnopeus on liian alhainen.	Yritä vaihtaa tulostinohjaimen asetusta. Suurin erottelukyky vaatii enemmän aikaa tietojen käsittelyyn, lähetykseen ja tulostukseen. Kokeile tulostinohjaimen Lisäasetukset -välilehden (Windows®) tai Väriasetukset -välilehden (Macintosh) muita laatuasetuksia. Valitse Väriasetukset (Windows®) tai Värien lisäasetukset (Macintosh) ja varmista, ettei Väri korostus ole valittuna.
	Poista reunaton tulostus käytöstä. Reunaton tulostus on hitaampaa kuin tavallinen. (>> Ohjelmiston käyttöopas: <i>Tulostus</i> (Windows®)) (>> Ohjelmiston käyttöopas: <i>Tulostus ja faksien lähetykset</i> (Macintosh))
Väri korostus ei toimi oikein.	Jos sovelluksesta tulostettava kuva ei ole täysvärikuva (esim. 256 väriä), väri korostus ei toimi. Kuvan tulee sisältää vähintään 24-bittisiä väritietoja väri korostusta käytettäessä.
Laitte ei tulosta Adobe® Illustrator® -ohjelmasta.	Yritä pienentää tulostuksen erottelukykyä. (>> Ohjelmiston käyttöopas: <i>Tulostus</i> (Windows®)) (>> Ohjelmiston käyttöopas: <i>Tulostus ja faksien lähetykset</i> (Macintosh))

Tulostuslaadun ongelmat

Ongelma	Ehdotetut toimenpiteet
Tulostuslaatu on huono.	Tarkista tulostuslaatu. (Katso <i>Tulostuslaadun tarkistus</i> sivulla 54.)
	Varmista, että tulostinohjaimesta asetettu Tulostusmateriaali -asetus tai laitteen valikosta asetettu Paperityyppi -asetus vastaa käyttämäsi paperia. (Katso <i>Paperityyppi</i> sivulla 26.) (>> Ohjelmiston käyttöopas: <i>Tulostus</i> (Windows®)) (>> Ohjelmiston käyttöopas: <i>Tulostus ja faksien lähetykset</i> (Macintosh))
	Varmista, että värikasetit ovat tuoreita. Musteen tukkeutumisen syynä voi olla jokin seuraavista: <ul style="list-style-type: none"> ■ Pakkaukseen painettu kasetin viimeinen käyttöpäivä on eräänntynyt. (Brotherin alkuperäiset kasetit säilyvät käyttökelpoisina jopa kaksi vuotta, jos ne pidetään alkuperäispakkauksissaan.) ■ Värikasetti on ollut laitteessa yli puolen vuoden ajan. ■ Värikasettia ei ehkä ole säilytetty oikein ennen käyttöä.
	Varmista, että käytät Brotherin alkuperäistä Innobella™-väriainetta. Brother ei suosittele muiden kuin Brotherin alkuperäisten värikasettien käyttöä eikä käytettyjen kasettien täyttöä muiden valmistajien musteella.
	Varmista, että käytät suositeltua paperityyppiä. (Katso <i>Hyväksyttävä paperi ja muu tulostusmateriaali</i> sivulla 27.)
	Laitteen suositeltu ympäristön lämpötila on 20–33 °C.

Tulostuslaadun ongelmat (Jatkuu)

Ongelma	Ehdotetut toimenpiteet
<p>Tekstissä tai kuviissa on valkoisia vaakasuoria raitoja.</p>  <p>A4, Letter ja Executive</p>  <p>A3, Ledger, Legal, A5, A6, kirjekuoret, valokuva (10 × 15 cm), Valokuva L (89 × 127 mm), Valokuva 2L (13 × 18 cm) ja arkistokortti (127 × 203 mm)</p>	<p>Puhdista tulostuspää. (Katso <i>Tulostuspään puhdistus</i> sivulla 53.)</p> <p>Varmista, että käytät Brotherin alkuperäistä Innobella™-väriainetta.</p> <p>Pyri käyttämään suositeltuja paperilaatuja. (Katso <i>Hyväksyttävä paperi ja muu tulostusmateriaali</i> sivulla 27.)</p> <p>Jos tulostuspäiden käyttöikää halutaan pidentää, väriainetta käyttää mahdollisimman tehokkaasti ja tulostuslaatu säilyttää hyvänä, laitteen pistokkeen irrottaminen usein pistorasiasta ja/tai laitteen poistaminen verkkovirtasta pitkäksi aikaa ei ole suositeltavaa. Laite kannattaa sammuttaa -painikkeella. -painiketta käytettäessä laitteen virrankulutus on vähäinen, mutta sen käyttö sallii tulostuspään puhdistamisen ajoittain.</p>
<p>Laite tulostaa tyhjiä sivuja.</p>	<p>Puhdista tulostuspää. (Katso <i>Tulostuspään puhdistus</i> sivulla 53.)</p> <p>Varmista, että käytät Brotherin alkuperäistä Innobella™-väriainetta.</p> <p>Jos tulostuspäiden käyttöikää halutaan pidentää, väriainetta käyttää mahdollisimman tehokkaasti ja tulostuslaatu säilyttää hyvänä, laitteen pistokkeen irrottaminen usein pistorasiasta ja/tai laitteen poistaminen verkkovirtasta pitkäksi aikaa ei ole suositeltavaa. Laite kannattaa sammuttaa -painikkeella. -painiketta käytettäessä laitteen virrankulutus on vähäinen, mutta sen käyttö sallii tulostuspään puhdistamisen ajoittain.</p>
<p>Merkit ja rivit näkyvät epäselvinä.</p>	<p>Tarkista tulostuksen kohdistus. (Katso <i>Tulostuksen kohdistuksen tarkistus</i> sivulla 56.)</p>
<p>Tulostettu teksti tai kuvat ovat vinossa.</p>	<p>Varmista, että paperi on asetettu oikein paperikasettiin ja että paperiohjaimet on säädetty oikein. (Katso <i>Paperin ja muun tulostusmateriaalin asettaminen</i> sivulla 14.)</p> <p>Varmista, että paperitukosten selvittämiseen tarkoitettu kansi on suljettu oikein.</p>
<p>Musteläiskä tai -tahra tulostetun sivun yläosan keskellä</p>	<p>Varmista, että paperi ei ole liian paksu tai käpristynyt. (Katso <i>Hyväksyttävä paperi ja muu tulostusmateriaali</i> sivulla 27.)</p>

Tulostuslaadun ongelmat (Jatkuu)

Ongelma	Ehdotetut toimenpiteet
Tuloste näyttää likaiselta tai muste näyttää valuvan.	Varmista, että käytät suositeltuja paperityyppejä. (Katso <i>Hyväksyttävä paperi ja muu tulostusmateriaali</i> sivulla 27.) Älä käsittele paperia, ennen kuin muste on kuivunut.
	Varmista, että käytät Brotherin alkuperäistä Innobella™-väriainetta.
	Jos käytät valokuvapaperia, varmista, että olet määrittänyt paperityypin oikein. Jos tulostat valokuvaa tietokoneesta, määritä Tulostusmateriaali tulostinohjaimessa.
Muste tahrii tai valuu, kun käytetään kiiltävää valokuvapaperia.	Tarkista paperin molemmat puolet. Aseta kiiltävä pinta (tulostuspinta) alaspäin. (Katso <i>Paperityyppi</i> sivulla 26.)
	Jos käytät kiiltävää valokuvapaperia, varmista, että paperityyppi on asetettu oikein.
Tulosteet näyttävät likaisilta tai paperitukoksia syntyy käytettäessä A3-paperia.	(PC-tulostus: Windows®) Valitse Hitaasti kuivuva paperi tulostinohjaimen Perusasetukset -välilehdeltä.
	(PC-tulostus: Macintosh) Valitse avattavasta luettelosta Tulostusasetukset ja sitten tulostinohjaimesta Hitaasti kuivuva paperi .
	(Kopiointi) Voit vaalentaa kopioita säätämällä kopioiden tummuutta. (►► Laajempi käyttöopas: <i>Tummuuden säätö</i>)
Arkin kääntöpuolella tai sivun alareunassa näkyy tahroja.	Varmista, että mustetta ei ole roiskunut tulostinalustalle. (►► Laajempi käyttöopas: <i>Laitteen tulostinalustan puhdistus</i>)
	Varmista, että käytät Brotherin alkuperäistä Innobella™-väriainetta.
	Varmista, että käytät paperituen läppää. (Katso <i>Paperin ja muun tulostusmateriaalin asettaminen</i> sivulla 14.)
	Varmista, ettei paperinsyöttöteloissa ole mustetta. (►► Laajempi käyttöopas: <i>Paperinsyöttötelojen puhdistus</i>)
Laite tulostaa paksuja viivoja paperille.	(Vain Windows®) Valitse Käänteinen järjestys tulostinohjaimen Perusasetukset -välilehdeltä.
Tulosteet ovat ryppyisiä.	(Windows®) Napsauta tulostinohjaimen Lisäasetukset -välilehdellä Väriasetukset ja poista Kaksisuuntainen tulostus -ruudun valinta.
	(Macintosh) Valitse tulostinohjaimessa Tulostusasetukset , osoita Lisäasetukset , valitse Muut tulostusasetukset ja poista Kaksisuuntainen tulostus -vaihtoehdon valinta.
	Varmista, että käytät Brotherin alkuperäistä Innobella™-väriainetta.

Paperin käsittelyongelmat

Ongelmat	Ehdotetut toimenpiteet
Laite ei syötä paperia.	<p>Varmista, että laitteen takaosassa oleva paperitukosten selvittämiseen tarkoitettu kansi on suljettu.</p> <p>Jos kosketusnäytössä on viesti paperitukoksesta ja ongelma toistuu, katso <i>Virhe- ja kunnossapitoviestit</i> sivulla 58.</p> <p>Jos paperikasetissa ei ole paperia, lisää paperikasettiin uusi paperipino.</p> <p>Jos paperikasetissa on paperia, varmista, että paperi on suorassa. Jos paperi on käpristynyt, suorista se. Joskus paperin poistaminen kasetista, paperipinon kääntäminen toisin päin ja sen asettaminen takaisin paperikasettiin auttaa.</p> <p>Poista paperikasetista paperia ja yritä uudelleen.</p> <p>Puhdista paperinnostotelat.</p> <p>(►► Laajempi käyttöopas: <i>Paperinnostotelojen puhdistus</i>)</p>
Valokuvapaperin syötössä on ongelmia.	<p>Kun tulostat Brotherin valokuvapaperille, aseta paperikasettiin yksi ylimääräinen arkki samaa valokuvapaperia. Paperipakkaukseen on lisätty ylimääräinen arkki tätä tarkoitusta varten.</p>
Laite syöttää useita sivuja kerrallaan.	<p>Toimi seuraavasti:</p> <p>(Katso <i>Paperin ja muun tulostusmateriaalin asettaminen</i> sivulla 14.)</p> <ul style="list-style-type: none"> ■ Varmista, että paperi on asetettu paperikasettiin oikein. ■ Poista kaikki paperit paperikasetista ja leyhytä paperit hyvin. Aseta sitten paperit takaisin kasettiin. ■ Varmista, ettet työnnä papereita liian syväälle. <p>Varmista, että paperitukosten selvittämiseen tarkoitettu kansi on suljettu oikein. (Katso <i>Paperi on juuttunut laitteen takaosaan</i> sivulla 66.)</p> <p>Varmista, ettei paperikasetin erottelukumi ole likainen. (►► Laajempi käyttöopas: <i>Paperinnostotelojen puhdistus</i>)</p>
Laitteessa on paperitukos.	<p>Katso <i>Tulostimen tukos tai paperitukos</i> sivulla 65. Varmista, että paperiohjaimet on säädetty oikeaa paperikokoa varten.</p>
Paperitukos toistuu.	<p>Jos paperitukoksia on jatkuvasti, laitteeseen voi olla juuttunut pieni paperinpala. Varmista, että laitteeseen ei ole juuttunut paperia. (Katso <i>Muut paperitukoksen selvitystoimet</i> sivulla 69.)</p>
Paperitukoksia syntyy, kun kopioidaan tai tulostetaan kaksipuolisesti.	<p>Käytä jompaakumpaa tukosten estoasetuksista, KP1 tai KP2.</p> <p>Kopiointi (►► Laajempi käyttöopas: <i>2-puolinen kopiointi</i>)</p> <p>Tulostus (►► Ohjelmiston käyttöopas: <i>Kaksipuolinen / Vihko</i> (Windows®)) (►► Ohjelmiston käyttöopas: <i>Kaksipuolinen tulostus</i> (Macintosh))</p> <p>Jos paperitukoksia syntyy usein kaksipuolisen kopiointin tai tulostuksen aikana, paperinsyöttöteloteissa saattaa olla mustetahroja. Puhdista paperinsyöttötelat. (►► Laajempi käyttöopas: <i>Paperinsyöttötelojen puhdistus</i>)</p>

Kopiointiongelmat

Ongelma	Ehdotetut toimenpiteet
Kopiointi ei onnistu.	Tarkista Secure Function Lock (turvalukko) -asetukset järjestelmänvalvojalta.
Sovita sivulle -toiminto ei toimi oikein.	Varmista, ettei asiakirja ole vinossa. Muuta asiakirjan asentoa ja yritä uudelleen.

Skannausongelmat

Ongelma	Ehdotetut toimenpiteet
Skannauksen alussa esiintyy TWAIN- tai WIA-virheitä (Windows®).	Varmista, että Brotherin TWAIN- tai WIA-ohjain on valittu skannaussovelluksen ensisijaiseksi lähteeksi. Napsauta esimerkiksi Nuance™ PaperPort™ 12SE -sovelluksessa Scan Settings (Skannausasetukset), Select (Valitse) ja valitse Brother TWAIN/WIA -ohjain.
Skannauksen alussa esiintyy TWAIN- tai ICA-virheitä (Macintosh).	Varmista, että Brotherin TWAIN-ohjain on valittu ensisijaiseksi lähteeksi. Osoita PageManager-sovelluksessa File (Tiedosto), Select Source (Valitse lähde) ja valitse Brother TWAIN -ohjain. Mac OS X v10.6.x- ja 10.7.x-käyttäjät voivat skannata asiakirjoja myös ICA-skanneriohjaimen avulla. (►► Ohjelmiston käyttöopas: <i>Asiakirjojen skannaus ICA-ohjaimen avulla (Mac OS X v10.6.x, 10.7.x)</i>)
Tekstintunnistus ei toimi.	Yritä parantaa skannauksen erottelutarkkuutta. (Macintosh) Presto! PageManager on ladattava ja asennettava ennen käyttöä. Katso lisätietoja kohdasta <i>Brotherin tekninen tuki (Macintosh)</i> sivulla 5.


PhotoCapture Center™ -ongelmat

Ongelma	Ehdotetut toimenpiteet
Siirrettävä levy ei toimi oikein.	<ol style="list-style-type: none"> Poista muistikortti tai USB-muistitikku ja aseta se takaisin. Jos olet käyttänyt Eject (Poista) -komentoa Windows®-käyttöjärjestelmässä, poista muistikortti tai USB-muistitikku ennen muiden toimintojen suorittamista. Jos virheviesti tulee näyttöön yrittäessäsi poistaa muistikorttia tai USB-muistitikku, kortti tai muistitikku on parhaillaan käytössä. Yritä hetken kuluttua uudelleen. Ellei mikään yllä mainituista toimista ratkaise ongelmaa, sammuta tietokone ja laite. Käynnistä ne sitten uudelleen.
Siirrettävää levyä ei voi käyttää tietokoneesta.	Varmista, että muistikortti tai USB-muistitikku on asennettu oikein.
Osa tulostetusta valokuvasta puuttuu.	Varmista, että reunaton tulostus ja rajaus on poistettu käytöstä. (►► Laajempi käyttöopas: <i>Reunaton tulostus ja Rajaus</i>)

Ohjelmisto-ongelmat

Ongelma	Ehdotetut toimenpiteet
Ohjelmiston asennus tai siitä tulostus ei onnistu.	(Vain Windows®) Suorita Korjaa MFL-Pro Suite -ohjelma CD-ROM-levyltä. Ohjelma korjaa ohjelmiston ja asentaa sen uudelleen.
"Laite varattu"	Varmista, että laitteen kosketusnäytössä ei ole virheviestiä.
Kuvia ei voi tulostaa FaceFilter Studio -sovelluksesta. (Windows®)	Jos haluat käyttää FaceFilter Studio -sovellusta, sinun on asennettava FaceFilter Studio toimitukseen kuuluvalla CD-ROM-levyltä. (►► Pika-asennusopas.) Kun käynnistät FaceFilter Studio -sovelluksen ensimmäisen kerran, varmista, että Brother-laitteen virta on kytketty ja se on liitetty tietokoneeseen. Näin pääset käyttämään kaikkia FaceFilter Studio -sovelluksen toimintoja.




Verkko-ongelmat

Ongelma	Ehdotetut toimenpiteet
Tulostus verkossa ei onnistu.	<p>Varmista, että laitteen virta on kytketty ja että se on toimintatilassa (online) ja Valmis-tilassa. Tulosta verkkoasetusraportti (»» Laajempi käyttöopas: <i>Raportit</i>), josta voit tarkistaa nykyiset verkkoasetukset. Tarkista, että kaapelointi ja verkkoyhteydet ovat kunnossa kytkemällä lähiverkkokaapeli uudestaan keskittimeen. Jos mahdollista, kokeile laitteen kytkemistä keskittimen eri porttiin eri kaapelin avulla. Jos yhteydet ovat kunnossa, laitteen näytössä näkyy Lähiverkko käyt. kahden sekunnin ajan.</p> <p>Jos käytössä on langaton yhteys tai jos verkkoyhteydessä ilmenee ongelmia, »» Verkkokäyttäjän opas: <i>Vianetsintä</i>.</p>
Verkkoskanaustoiminto ei toimi.	<p>Muiden toimittajien tietoturva- tai palomuuriohjelmisto on määritettävä sallimaan verkkoskanauus. Lisää portti 54925 verkkoskanauusta varten antamalla seuraavat tiedot:</p> <p>Nimi: näppäile mikä tahansa kuvaus, esimerkiksi Brother NetScan.</p> <p>Portin numero: näppäile 54925.</p> <p>Protokolla: UDP on valittuna.</p> <p>Katso lisäohjeita muiden toimittajien tietoturva- tai palomuuriohjelmiston käyttöoppaasta tai ota yhteys ohjelmiston valmistajaan.</p> <p>(vain Macintosh)</p> <p>Valitse laite uudelleen Laitteen valitsin -ikkunassa, joka sijaitsee ControlCenter2:n pääikkunan Malli-ponnahdusvalikossa.</p>
Brother-ohjelmiston asennus ei onnistu.	<p>(Windows®)</p> <p>Salli seuraavien ohjelmien verkkokäyttö, jos tietoturvaohjelma näyttää varoituksen MFL-Pro Suite -ohjelmiston asennuksen aikana.</p> <p>(Macintosh)</p> <p>Jos käytät vakoiluohjelmien torjuntaohjelman tai virustorjuntaohjelman palomuuritoimintoa, poista se tilapäisesti käytöstä ja asenna Brotherin ohjelmisto.</p>
Yhteys langattomaan verkkoon ei onnistu.	<p>Tutki ongelmaa WLAN-raportti-tulosteen tietojen avulla.</p> <p>Paina ensin  (Asetukset) ja paina sitten kosketuspaneelissa ^ tai v, kunnes näytössä on Tulosta rap. Paina Tulosta rap. Paina ^ tai v, kunnes näytössä on WLAN-raportti, ja paina sitten WLAN-raportti. (»» Verkkokäyttäjän opas.)</p>

Laitetiedot

Sarjanumeron tarkistus

Voit tarkistaa laitteen sarjanumeron kosketusnäytöstä.

- 1 Paina  (Asetukset).
- 2 Paina kosketuspaneelissa , kunnes näytössä on Laitetiedot.
- 3 Paina Laitetiedot.
- 4 Paina Sarjanumero.
- 5 Paina .

Palautustoiminnot



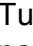
Seuraavat palautustoiminnot ovat käytettävissä:

- 1 Verkko
 Voit palauttaa tulostuspalvelimen alkuperäiset oletusasetukset, kuten salasana- ja IP-osoitetiedot.
- 2 Kaikki aset.
 Voit palauttaa kaikki asetukset tehdasasetuksiin.
 Brother suosittelee ehdottomasti, että tätä toimintoa käytetään, ennen kuin laite luovutetaan muiden käyttöön tai ennen kuin se hävitetään.

VINKKI

Irrota liitäntäkaapeli, ennen kuin valitset Verkko tai Kaikki aset.

Laitteen asetusten palauttaminen

- 1 Paina  (Asetukset).
- 2 Paina kosketuspaneelissa , kunnes näytössä on Perusasetukset.
- 3 Paina Perusasetukset.
- 4 Tuo Tehdasasetus näyttöön painamalla .
- 5 Paina Tehdasasetus.
- 6 Paina Verkko tai Kaikki aset.
- 7 Vahvista painamalla Kyllä.
- 8 Käynnistä laite uudelleen painamalla Kyllä kahden sekunnin ajan.

Asetustaulukoiden käyttö

Laitteen kosketusnestekidenäyttö on helppo määrittää ja sitä on helppo käyttää. Sinun tarvitsee vain painaa määritettäviä asetuksia ja vaihtoehtoja, kun ne näkyvät kosketusnäytössä.

Vaiheittaisista asetustaulukoista on helppo nähdä yhdellä silmäyksellä kaikki kunkin asetuksen ja ominaisuuden vaihtoehdot. Voit valita näiden taulukoiden avulla laitteeseen nopeasti suosikkiasetuksesi.

Asetustaulukot

Asetustaulukot auttavat ymmärtämään laitteen ohjelmissa olevien asetusten vaihtoehtoja. Tehdasasetukset näkyvät lihavoituina ja tähdellä merkittyinä.



(Asetukset)

Taso 1	Taso 2	Taso 3	Valinnat	Kuvaukset	Sivu	
Pikavalinta-asetukset 	Kopio	—	Laatu Paperityyppi Paperikoko Suur./pienennä Tiheys Pinoa/Lajitt. Sivun asettelu 2puol. kopio Lisäasetukset (valinnat) Ei Must.sääs.tila Kop. ohuelle pap. Kirjakopio Poista tausta	Aiemmin tallennetut suosikkiasetukset voidaan myöhemmin palauttaa ja ottaa käyttöön nopeasti ja helposti.	10	
		Skannaa	Skannaa muistikort.			Skannaustyyppi Tarkkuus Tiedostotyyppi Tiedostonimi Poista tausta
		Skannaa verkkoon	Skannaa FTP:hen			(Profiilin nimi)
Yleiset aset.	Muste	Testitulostus	Tulostuslaatu Kohdistus	Voit tarkistaa tulostuslaadun tai kohdistuksen.	54	
		Puhdistus	Musta Väri Kaikki	Voit puhdistaa tulostuspään.	53	
		Mustetta jälj.	—	Voit tarkistaa jäljellä olevan musteen määrän.	Katso ♦.	
♦ >> Laajempi käyttöopas.						
Oletusasetukset näkyvät lihavoituina ja tähdellä merkittyinä.						

Taso 1	Taso 2	Taso 3	Valinnat	Kuvaukset	Sivu	
Yleiset aset. (jatkuu)	Paperityyppi	—	Tavall. paperi* Mustesuihkupap. Brother BP71 Muu kiiltävä Kalvo	Asettaa paperikasetin paperityypin.	26	
	Paperikoko	—	A4* A5 10x15cm Letter	Asettaa paperikasetin paperikoon.	26	
	Äänimerkki	—	Ei Hiljaa* Keski Kovaa	Säätää kosketusnäyttöä tai -paneelia painettaessa kuuluvan äänen voimakkuutta.	12	
	Näytön asetus	Taustavalo		Vaalea* Keski Tumma	Voit säätää kosketusnäytön taustavalon kirkkautta.	13
		Himm. ajastin		Ei 10sek 20sek 30sek*	Voit määrittää ajan, jonka kosketusnäytön taustavalo palaa viimeisen painalluksen jälkeen.	Katso ◆.
	Lepotila	—	1min 2min 3min 5min* 10min 30min 60min	Voit määrittää, kuinka kauan laite pysyy valmiustilassa ennen kuin se siirtyy lepotilaan.		
	Auto-sammutus	—	Ei Kyllä*	Kun tämän ominaisuuden asetuksena on Kyllä, laite sammuttaa itsensä tunnin päästä siitä, kun se siirtyy lepotilaan. Kun asetus on Ei, laite ei sammu automaattisesti.		
	Toimintolukko	Aseta tunnussana	—		Voit sallia laitteen valittujen toimintojen käytön enintään 10 rajoitetulle käyttäjälle ja kaikille muille valtuuttamattomille julkisille käyttäjille.	
Lukko Ei-Kyllä		—				

◆ >> Laajempi käyttöopas.

Oletusasetukset näkyvät lihavoituina ja tähdellä merkittyinä.

Verkkoasetukset

Taso 1	Taso 2	Taso 3	Taso 4	Valinnat	Kuvaukset	Sivu
Verkko	Kiinteä verkko	TCP/IP	BOOT method	Automaattinen* Static RARP BOOTP DHCP	Valitse käyttötarkoitusta parhaiten vastaava BOOT-menetelmä.	Katso +.
			IP-osoite	[000-255]. [000-255]. [000-255]. [000-255]	Anna IP-osoite.	
			Aliver.peite	[000-255]. [000-255]. [000-255]. [000-255]	Anna aliverkon peite.	
			Yhdyskäytävä	[000-255]. [000-255]. [000-255]. [000-255]	Anna yhdyskäytävän osoite.	
			Solmun nimi	BRNXXXXXXXXXXXX	Anna solmun nimi.	
			WINS-asetus	Automaattinen* Static	Valitsee WINS-asetustilan.	
			WINS-palvelin	(Ensisijainen) 000.000.000.000 (Toissijainen) 000.000.000.000	Määrittää ensisijaisen tai toissijaisen WINS-palvelimen IP-osoitteen.	
			Nimipalvelin	(Ensisijainen) 000.000.000.000 (Toissijainen) 000.000.000.000	Määrittää ensisijaisen tai toissijaisen DNS-palvelimen IP-osoitteen.	
			APIPA	Kyllä* Ei	Varaa automaattisesti IP-osoitteen linkki-paikallinen-osoitealueelta.	
+ >> Verkkokäyttäjän opas.						
♣ Siirry Brother Solutions Centeriin ja lataa Wi-Fi Direct™ -opas osoitteessa http://solutions.brother.com/ .						
● Siirry Brother Solutions Centeriin ja lataa Web Connect -opas osoitteessa http://solutions.brother.com/ .						
Oletusasetukset näkyvät lihavoituina ja tähdellä merkittyinä.						

Taso 1	Taso 2	Taso 3	Taso 4	Valinnat	Kuvaukset	Sivu
Verkko (jatkuu)	Kiinteä verkko (jatkuu)	TCP/IP (jatkuu)	IPv6	Kyllä Ei*	Ota käyttöön tai poista käytöstä IPv6-protokolla. Jos haluat käyttää IPv6-protokollaa, lisätietoja on sivustolla http://solutions.brother.com/ .	Katso +.
		Ethernet	—	Automaattinen* 100B-FD 100B-HD 10B-FD 10B-HD	Valitsee Ethernet-linkkitilan.	
		MAC-osoite	—	—	Näet laitteen MAC-osoitteen.	
	WLAN	TCP/IP	BOOT method	Automaattinen* Static RARP BOOTP DHCP	Valitsee käyttötarkoitusta parhaiten vastaavan BOOT-menetelmän.	
			IP-osoite	[000-255]. [000-255]. [000-255]. [000-255]	Anna IP-osoite.	
			Aliver.peite	[000-255]. [000-255]. [000-255]. [000-255]	Anna aliverkon peite.	
			Yhdyskäytävä	[000-255]. [000-255]. [000-255]. [000-255]	Anna yhdyskäytävän osoite.	
			Solmun nimi	BRWXXXXXXXXXXXX	Anna solmun nimi.	
			WINS-asetus	Automaattinen* Static	Valitsee WINS-asetustilan.	

+ >> Verkkokäyttäjän opas.

♣ Siirry Brother Solutions Centeriin ja lataa Wi-Fi Direct™ -opas osoitteessa <http://solutions.brother.com/>.

● Siirry Brother Solutions Centeriin ja lataa Web Connect -opas osoitteessa <http://solutions.brother.com/>.

Oletusasetukset näkyvät lihavoituina ja tähdellä merkittyinä.

Taso 1	Taso 2	Taso 3	Taso 4	Valinnat	Kuvaukset	Sivu
Verkko (jatkuu)	WLAN (jatkuu)	TCP/IP (jatkuu)	WINS-palvelin	(Ensisijainen) 000.000.000.000 (Toissijainen) 000.000.000.000	Määrittää ensisijaisen tai toissijaisen WINS-palvelimen IP-osoitteen.	Katso +.
			Nimipalvelin	(Ensisijainen) 000.000.000.000 (Toissijainen) 000.000.000.000	Määrittää ensisijaisen tai toissijaisen DNS-palvelimen IP-osoitteen.	
			APIPA	Kyllä* Ei	Varaa automaattisesti IP-osoitteen linkki-paikallinen-osoitealueelta.	
			IPv6	Kyllä Ei*	Ota käyttöön tai poista käytöstä IPv6-protokolla langattomassa lähiverkossa. Jos haluat käyttää IPv6-protokollaa, lisätietoja on sivustolla http://solutions.brother.com/ .	
		Ohjat. asennus	—	—	Tulostuspalvelin voidaan määrittää manuaalisesti langatonta verkkoa varten.	
		WPS/AOSS	—	—	Voit määrittää langattoman verkon asetukset helposti yhden painikkeen painalluksella.	
		WPS ja PIN-kd	—	—	Voit määrittää langattoman verkon asetukset helposti WPS:n ja PIN-tunnuksen avulla.	
		<p>+ >>> Verkkokäyttäjän opas.</p> <p>♣ Siirry Brother Solutions Centeriin ja lataa Wi-Fi Direct™ -opas osoitteessa http://solutions.brother.com/.</p> <p>● Siirry Brother Solutions Centeriin ja lataa Web Connect -opas osoitteessa http://solutions.brother.com/.</p>				
Oletusasetukset näkyvät lihavoituina ja tähdellä merkittyinä.						

Taso 1	Taso 2	Taso 3	Taso 4	Valinnat	Kuvaukset	Sivu	
Verkko (jatkuu)	WLAN (jatkuu)	WLAN-tila	Tila	Aktiivinen(11b) Aktiivinen(11g) Aktiivinen(11n) AOSS aktiivinen Yhteyttä ei saatu	Näet langattoman verkon nykyisen tilan.	Katso +.	
			Signaali	—	Näet langattoman verkon nykyisen signaalivoimakkuuden.		
			SSID	—	Näet nykyisen SSID-tunnuksen.		
			Yhteystapa	—	Näet nykyisen yhteystilan.		
		MAC-osoite	—	—	Näet laitteen MAC-osoitteen.		
	Wi-Fi Direct	Painike	—	—	—	Wi-Fi Direct™ -verkkoasetukset on helppo määrittää yhdellä painikkeen painalluksella.	Katso ♣.
		PIN-koodi	—	—	—	Wi-Fi Direct™ -verkkoasetukset on helppo määrittää WPS:n ja PIN-tunnuksen avulla.	
		Manuaalinen	—	—	—	Voit määrittää Wi-Fi Direct™ -verkkoasetukset manuaalisesti.	
		Ryhmän omist.	—	—	Kyllä Ei*	Määrittää laitteen ryhmän omistajaksi.	
	+ >> Verkkokäyttäjän opas. ♣ Siirry Brother Solutions Centeriin ja lataa Wi-Fi Direct™ -opas osoitteessa http://solutions.brother.com/ . ● Siirry Brother Solutions Centeriin ja lataa Web Connect -opas osoitteessa http://solutions.brother.com/ . Oletusasetukset näkyvät lihavoituina ja tähdellä merkittyinä.						

Taso 1	Taso 2	Taso 3	Taso 4	Valinnat	Kuvaukset	Sivu	
Verkko (jatkuu)	Wi-Fi Direct (jatkuu)	Laitetiedot	Laitteen nimi	—	Näet laitteen laitenimen.	Katso ♣.	
			SSID	—	Näyttää ryhmän omistajan SSID-tunnuksen. Kun laitetta ei ole liitetty, kosketusnäytössä näkyy Ei yhteyttä.		
			IP-osoite	—	Näet laitteen nykyisen IP-osoitteen.		
		Tilatiedot	Tila	RO aktiivin.(**) Asiakas aktiiv. Ei yhteyttä Ei ** = laitteiden määrä	Näet nykyisen Wi-Fi Direct™ -verkon tilan.		
			Signaali	Vahva Keskikokoinen Heik. Ei	Näet nykyisen Wi-Fi Direct™ -verkon signaalin vahvuuden. Kun laite on Ryhmän omistaja, kosketusnäytössä näkyy aina Vahva.		
			Liitanta käyt.	—	Kyllä Ei*		Ota Wi-Fi Direct™ -yhteys käyttöön tai poista se käytöstä.
	WWW-yhteys- asetukset	Välitysp. aset.	Välityspal. yht.	Välityspal. yht.	Kyllä Ei*	Voit muuttaa verkkoyhteys-asetuksia.	Katso ●.
				Osoite	—		
				Portti	—		
				Käyttäjänimi	—		
Tunnussana				—			
<p>+ >>> Verkkokäyttäjän opas.</p> <p>♣ Siirry Brother Solutions Centeriin ja lataa Wi-Fi Direct™ -opas osoitteessa http://solutions.brother.com/.</p> <p>● Siirry Brother Solutions Centeriin ja lataa Web Connect -opas osoitteessa http://solutions.brother.com/.</p> <p>Oletusasetukset näkyvät lihavoituina ja tähdellä merkittyinä.</p>							

Taso 1	Taso 2	Taso 3	Taso 4	Valinnat	Kuvaukset	Sivu
Verkko (jatkuu)	Verkkoliitântä	—	Kiinteä verkko* WLAN	—	Voit valita verkkoyhteystyyppin.	Katso +.
	Verkon nollaus	—	—	Kyllä Ei	Palauttaa kaikki verkkoasetukset takaisin tehdasasetuksiin.	
<p>+ >> Verkkokäyttäjän opas.</p> <p>♣ Siirry Brother Solutions Centeriin ja lataa Wi-Fi Direct™ -opas osoitteessa http://solutions.brother.com/.</p> <p>● Siirry Brother Solutions Centeriin ja lataa Web Connect -opas osoitteessa http://solutions.brother.com/.</p> <p>Oletusasetukset näkyvät lihavoituina ja tähdellä merkittyinä.</p>						



(Asetukset) (jatkuu)

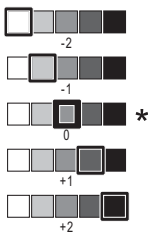
Taso 1	Taso 2	Taso 3	Valinnat	Kuvaukset	Sivu
Tulosta rap.	Käytt. aset.	—	—	Tulostaa nämä luettelot ja raportit.	Katso ◆.
	Verkkoasetuk.	—	—		
	WLAN-raportti	—	—		
Laitetiedot	Sarjanumero	—	—	Voit tarkistaa laitteen sarjanumeron.	79
Perusasetukset	Pvm&Aika	Pvm&Aika	—	Asettaa laitteen päiväyksen ja kellonajan.	Katso ‡.
		Aikavyöhyke	—	Asettaa maan aikavyöhykkeen.	
	Tehdasasetus	Verkko	Kyllä Ei	Palauttaa tulostuspalvelimen oletusasetukset, kuten salasana- ja IP-osoitetiedot.	79
		Kaikki aset.	Kyllä Ei	Palauttaa kaikki laitteen asetukset tehdasasetuksiin.	
Kielivalinta	—	(Valitse käytettävä kieli)	Voit muuttaa nestekidenäytön kielen maasi kieleksi.	Katso ◆.	
<p>◆ >> Laajempi käyttöopas.</p> <p>‡ >> Pika-asennusopas.</p> <p>Oletusasetukset näkyvät lihavoituina ja tähdellä merkittyinä.</p>					

Ominaisuustaulukot



(Kopioi)

Taso 1	Taso 2	Taso 3	Valinnat	Kuvaukset	Sivu
Mono Start	—	—	—	Voit ottaa mustavalkoisen kopion.	34
Colour Start	—	—	—	Voit ottaa värillisen kopion.	
Asetukset	Laatu	—	Normaali* Paras	Voit valita seuraavan kopion erottelutarkkuuden.	Katso ◆.
	Paperityyppi	—	Tavall. paperi* Mustesuihkupap. Brother BP71 Muu kiiltävä Kalvo	Valitse paperityyppi, joka vastaa paperikasetissa olevaa paperia.	35
	Paperikoko	—	A4* A5 A3 10x15cm Letter Legal Ledger	Valitse paperikoko, joka vastaa paperikasetissa olevaa paperia.	35
◆ >>> Laajempi käyttöopas.					
Oletusasetukset näkyvät lihavoituina ja tähdellä merkittyinä.					

Taso 1	Taso 2	Taso 3	Valinnat	Kuvaukset	Sivu
Asetukset (jatkuu)	Suur./pienennä	100%*	—	—	Katso ◆.
		Suurena	198% 10x15cm→A4 186% 10x15cm→LTR 141% A4→A3, A5→A4	Voit valita seuraavan kopion suurennussuhteen.	
		Pienennä	97% LTR→A4 93% A4→LTR 83% 69% A4→A5 47% A4→10x15cm	Voit valita seuraavan kopion pienennys-suhteen.	
		Sovita sivulle	—	Laite säätää koon automaattisesti asettamasi paperikoon mukaan.	
		Mukau. (25-400%)	—	Voit valita asiakirjan tyyppiä vastaavan suurennus- tai pienennys-suhteen.	
	Tiheys	—		Säätää kopioiden tummuutta.	
	Pinoa/Lajitt.	—	Niputa* Lajitt.	Voit pinota tai lajitella useita kopioita.	
	Sivun asettelu	—	Ei (1in1)* 2in1 (P) 2in1 (V) 2in1 (ID) 4in1 (P) 4in1 (V) Juliste (2x1) Juliste (2x2) Juliste (3x3)	Voit ottaa N in 1-, 2 in 1 ID- tai julistekopioita.	

◆ >> Laajempi käyttöopas.

Oletusasetukset näkyvät lihavoituina ja tähdellä merkittyinä.

Taso 1	Taso 2	Taso 3	Valinnat	Kuvaukset	Sivu
Asetukset (jatkuu)	2puol. kopio	Ei*	—	Voit valita kaksipuoliset tulostusasetukset.	Katso ♦.
		Pysty: Käännä pit. reunasta	—		
		Vaaka: Käännä pit. reunasta	—		
		Pysty: Käännä lyh. reunasta	—		
		Vaaka: Käännä lyh. reunasta	—		
	Edistynyt	Normaali* KP1 KP2			
Lisäasetukset	—	Ei* Must.sääs.tila Kop. ohuelle pap. Kirjakopio Poista tausta	Voit valita erilaisia kopiointiasetuksia.		
Aseta uusi olet.	—	Kyllä Ei	Voit tallentaa kopiointiasetukset.		
Tehdasasetukset	—	Kyllä Ei	Voit palauttaa kaikki asetukset takaisin tehdasasetuksiin.		
♦ >> Laajempi käyttöopas.					
Oletusasetukset näkyvät lihavoituina ja tähdellä merkittyinä.					

Poista tausta

Valinta 1	Valinta 2	Kuvaukset	Sivu
Poista tausta	Vähäinen Keski* Korkea	Muuta poistettavan taustavärin määrää.	Katso ♦.
♦ >> Laajempi käyttöopas.			
Oletusasetukset näkyvät lihavoituina ja tähdellä merkittyinä.			



(Skannaa)

Taso 1	Taso 2	Taso 3	Valinnat	Kuvaukset	Sivu
Skannaa tiedostoksi	PC	Aloita	—	Aloita skannaus.	Katso <input type="checkbox"/> .
		Asetukset	(Lisätietoja on seuraavan taulukon kohdassa <i>Asetukset (Skannaa tiedostoksi, Skannaa sähköpostiin ja Skannaa kuvaksi).</i>)	Määritä tarkat asetukset.	
Skannaa muistikort. (kun muistikortti tai USB-muistitikku on käytössä)	—	Aloita	—	Aloita skannaus.	40
	—	Asetukset	(Lisätietoja on seuraavan taulukon kohdassa <i>Asetukset (Skannaa muistikort.).</i>)	Määritä tarkat asetukset.	
Skannaa verkkoon	—	Aloita	—	Aloita skannaus.	Katso <input type="checkbox"/> .
Skannaa FTP:hen	—	Aloita	—	Aloita skannaus.	
Skannaa sähköpostiin	PC	Aloita	—	Aloita skannaus.	
		Asetukset	(Lisätietoja on seuraavan taulukon kohdassa <i>Asetukset (Skannaa tiedostoksi, Skannaa sähköpostiin ja Skannaa kuvaksi).</i>)	Määritä tarkat asetukset.	
Skannaa tekstunnist. (Käytettävissä, kun Presto! PageManager on ladattu (Macintosh-käyttäjät). Katso <i>Brotherin tekninen tuki (Macintosh)</i> sivulla 5.)	PC	Aloita	—	Aloita skannaus.	
		Asetukset	(Lisätietoja on seuraavan taulukon kohdassa <i>Asetukset (Skannaa tekstunnist.).</i>)	Määritä tarkat asetukset.	
<input type="checkbox"/> >> Ohjelmiston käyttöopas.					
Oletusasetukset näkyvät lihavoituina ja tähdellä merkittyinä.					

Taso 1	Taso 2	Taso 3	Valinnat	Kuvaukset	Sivu
Skannaa kuvaksi	PC	Aloita	—	Aloita skannaus.	Katso <input type="checkbox"/> .
		Asetukset	(Lisätietoja on seuraavan taulukon kohdassa <i>Asetukset (Skannaa tiedostoksi, Skannaa sähköpostiin ja Skannaa kuvaksi).</i>)	Määritä tarkat asetukset.	
WWW-palvelu (Tulee näkyviin, kun Windowsin Resurssienhallinnassa näkyvä verkkopalvelujen skannaus on asennettu.)	Skannaus	—	—	Voit skannata tiedot verkkopalveluprotokollan avulla.	
	Skannaa s-postiin	—	—		
	Skannaa faksiin	—	—		
	Skann. tulostuk.	—	—		
<input type="checkbox"/> >> Ohjelmiston käyttöopas.					
Oletusasetukset näkyvät lihavoituina ja tähdellä merkittyinä.					

Asetukset (Skannaa tiedostoksi, Skannaa sähköpostiin ja Skannaa kuvaksi)

Taso 1	Taso 2	Valinta 1	Kuvaukset	Sivu
Asetukset	Määritä kosketusp.	Ei (Aseta tietok.)* Kyllä	Jos haluat muuttaa laitteen asetuksia kosketusnäytöstä, valitse Kyllä .	Katso <input type="checkbox"/> .
	Seuraavat asetukset näkyvät, kun Kyllä valitaan Määritä kosketusp. - asetukseksi.			
	Skannaustyyppi	Väri* Mustavalkoinen	Voit valita asiakirjan skannaustyyppin.	
	Tarkkuus	100 dpi 200 dpi* 300 dpi 600 dpi	Voit valita asiakirjan skannauksen erottelukyvyn.	
	Tiedostotyyppi	(Jos valitset skannaustyyppiasetuksista värillisen vaihtoehdon) PDF* JPEG (Jos valitset skannaustyyppiasetuksista mustavalkoisen vaihtoehdon) TIFF PDF*	Voit valita asiakirjan tiedostomuodon.	
Poista tausta	Ei* Vähäinen Keski Korkea	Muuta poistettavan taustaväriin määrää.		
<input type="checkbox"/> >> Ohjelmiston käyttöopas.				
Oletusasetukset näkyvät lihavoituina ja tähdellä merkittyinä.				

Asetukset (Skannaa muistikort.)

Taso 1	Taso 2	Valinta 1	Kuvaukset	Sivu
Asetukset	Skannaustyyppi	Väri* Mustavalkoinen	Voit valita asiakirjan skannaustyyppin.	40
	Tarkkuus	100 dpi 200 dpi* 300 dpi 600 dpi Automaattinen	Voit valita asiakirjan skannauksen erottelukyvyn.	
	Tiedostotyyppi	(Jos valitset skannaustyyppiasetuksista värillisen vaihtoehdon) PDF* JPEG (Jos valitset skannaustyyppiasetuksista mustavalkoisen vaihtoehdon) TIFF PDF*	Voit valita asiakirjan tiedostomuodon.	
	Tiedostonimi	—	Voit nimetä tiedoston uudelleen.	
	Poista tausta	Ei* Vähäinen Keski Korkea	Muuta poistettavan taustavärin määrää.	
	Aseta uusi olet.	Kyllä Ei	Voit tallentaa skannausasetukset oletusasetuksiksi.	
	Tehdasasetukset	Kyllä Ei	Voit palauttaa kaikki asetukset takaisin tehtaan oletusasetuksiin.	
♦ >> Laajempi käyttöopas.				
Oletusasetukset näkyvät lihavoituina ja tähdellä merkittyinä.				

Asetukset (Skannaa tekstunnist.)

Taso 1	Taso 2	Valinta 1	Kuvaukset	Sivu
Asetukset	Määritä kosketusp.	Ei (Aseta tietok.)* Kyllä	Jos haluat muuttaa laitteen asetuksia kosketusnäytöstä, valitse Kyllä .	Katso <input type="checkbox"/> .
	Seuraavat asetukset näkyvät, kun Kyllä valitaan Määritä kosketusp. -asetukseksi.			
	Skannaustyyppi	Väri Mustavalkoinen*	Voit valita asiakirjan skannaustyyppin.	
	Tarkkuus	100 dpi 200 dpi* 300 dpi 600 dpi	Voit valita asiakirjan skannauksen erottelukyvyn.	
	Tiedostotyyppi	Teksti* HTML RTF	Voit valita asiakirjan tiedostomuodon.	
<input type="checkbox"/> >> Ohjelmiston käyttöopas.				
Oletusasetukset näkyvät lihavoituina ja tähdellä merkittyinä.				




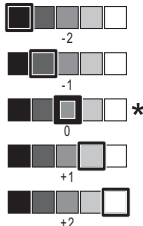
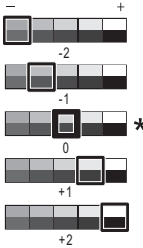
(Valokuva)

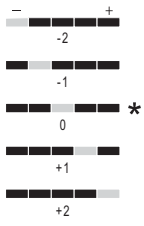
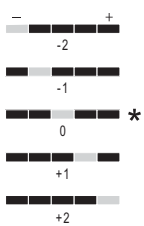
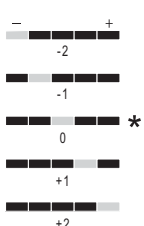
Taso 1	Taso 2	Taso 3	Valinnat	Kuvaukset	Sivu	
Katso kuvat	OK	Aloita	—	Voit tulostaa valitsemasi valokuvat.	39	
		Asetukset	Lisätietoja on seuraavan taulukon kohdassa Asetukset.	Voit säätää valokuvia vaihtoehtojen avulla.	Katso ◆.	
Tul. kaikki	Aloita	—	—	Voit tulostaa kaikki muistikortin tai USB-muistitikun kuvat.		
	Asetukset	—	Lisätietoja on seuraavan taulukon kohdassa Asetukset.	Voit säätää valokuvia vaihtoehtojen avulla.		
Indeksitulost	Sis.luettelo	Aloita	—	Voit tulostaa pikkukuvasivun.		
		Asetukset	Paperityyppi (valinnat) Tavall. paperi* Mustesuihkupap. Brother BP71 Muu kiiltävä	Valitse paperityyppi.		
	Tulosta kuvat	Aloita	—	—	Voit tulostaa yksittäisen kuvan.	
		Asetukset	Lisätietoja on seuraavan taulukon kohdassa Asetukset.	Paperikoko (valinnat) Letter A4*	Valitse paperikoko.	

◆ >>> Laajempi käyttöopas.

Oletusasetukset näkyvät lihavoituina ja tähdellä merkittyinä.

Asetukset (Valokuva)


Valinta 1	Valinta 2	Valinta 3	Valinta 4	Kuvaukset	Sivu
Tulostuslaatu (Ei käytettävissä DPOF-tulostuksessa)	Normaali Valokuva*	—	—	Valitse tulostuslaatu.	Katso  .
Paperityyppi	Tavall. paperi Mustesuihkupap. Brother BP71 Muu kiiltävä*	—	—	Valitse paperityyppi.	
Paperikoko	10x15cm* 13x18cm A4 A3 Letter Ledger	—	—	Valitse paperikoko.	
(Kun Letter tai A4 on valittu) Tulostuskoko	8x10cm 9x13cm 10x15cm 13x18cm 15x20cm Maks. koko*	—	—	Valitse tulostuskoko, jos käytät A4-tai Letter-kokoista paperia.	
Kirkkaus		—	—	Säätää kirkkautta.	
Kontrasti		—	—	Säätää kontrastia.	
◆ >> Laajempi käyttöopas.					
Oletusasetukset näkyvät lihavoituina ja tähdellä merkittyinä.					

Valinta 1	Valinta 2	Valinta 3	Valinta 4	Kuvaukset	Sivu
Värin korostus	Kyllä Ei*	Valk. tasapai.		Säätää valkoisen alueen sävyjä.	Katso ♦.
		Terävyys		Terävöittää kuvan yksityiskohtia.	
		Väritiheys		Säätää kuvan värin kokonaismäärää.	
Rajaus	Kyllä* Ei	—	—	Rajaa kuvaa sen marginaaleista, jotta se sopii paperi- tai tulostuskokoon. Poista tämä ominaisuus käytöstä, jos haluat tulostaa kuvat kokonaisina tai estää tahattoman rajauksen.	
Reunaton	Kyllä* Ei	—	—	Laajentaa tulostusalueen paperin reunoihin saakka.	
Pvm tulostus (Ei käytettävissä DPOF-tulostuksessa)	Kyllä Ei*	—	—	Tulostaa päivämäärän valokuvaan.	
Aseta uusi olet.	Kyllä Ei	—	—	Voit tallentaa tulostusasetukset oletusasetuksiksi.	
Tehdasasetukset	Kyllä Ei	—	—	Voit palauttaa kaikki asetukset takaisin tehdasasetuksiin.	
♦ >> Laajempi käyttöopas.					
Oletusasetukset näkyvät lihavoituina ja tähdellä merkittyinä.					

**(WWW)**


Taso 1	Taso 2	Taso 3	Valinnat	Kuvaukset	Sivu
WWW	PICASA Web Albums™	—	—	Voit yhdistää Brother-laitteen internet-palveluun. Palveluntarjoaja on saattanut lisätä verkkopalveluja ja/tai muuttaa palvelunimiä tämän asiakirjan julkaisun jälkeen.	Katso ●.
	Google Drive™	—	—		
	FLICKR®	—	—		
	Facebook™	—	—		
	EVERNOTE	—	—		
	Dropbox	—	—		
● Siirry Brother Solutions Centeriin ja lataa Web Connect -opas osoitteessa http://solutions.brother.com/ .					
Oletusasetukset näkyvät lihavoituina ja tähdellä merkittyinä.					

**(Muste)**


Taso 1	Taso 2	Taso 3	Valinnat	Kuvaukset	Sivu
 (Muste)	Testitulostus	—	Tulostuslaatu Kohdistus	Voit tarkistaa tulostuslaadun tai kohdistuksen.	54 56
	Puhdistus	—	Musta Väri Kaikki	Voit puhdistaa tulostuspään.	53
	Mustetta jälj.	—	—	—	Voit tarkistaa jäljellä olevan musteen määrän.
◆ >> Laajempi käyttöopas.					
Oletusasetukset näkyvät lihavoituina ja tähdellä merkittyinä.					

 **Wi-Fi-asetukset**
VINKKI

Kun Wi-Fi® on määritetty, et voi muuttaa asetuksia Alkuun-näytöstä. Voit muuttaa Wi-Fi-yhteyden asetuksia Asetukset-näytössä.




Taso 1	Taso 2	Taso 3	Valinnat	Kuvaukset	Sivu
 Wi-Fi-asetukset	Ohjat. asennus	—	—	Tulostuspalvelin voidaan määrittää manuaalisesti langatonta verkkoa varten.	Katso ‡.
	PC-asennus	—	—	Voit määrittää Wi-Fi-asetukset tietokoneessa.	
	WPS/AOSS	—	—	Voit määrittää langattoman verkon asetukset helposti yhden painikkeen painalluksella.	
	WPS ja PIN-kd	—	—	Voit määrittää langattoman verkon asetukset helposti WPS:n ja PIN-tunnuksen avulla.	Katso +.
‡ >> Pika-asennusopas.					
+ >> Verkkokäyttäjän opas.					
Oletusasetukset näkyvät lihavoituina ja tähdellä merkittyinä.					

Tekstin syöttäminen

Kun joudut kirjoittamaan tekstiä laitteeseen, näppäimistö avautuu kosketusnäyttöön. Voit vaihdella kirjainten, numeroiden ja erikoismerkkien välillä painamalla .



Välilyöntien lisääminen


Välilyönti lisätään valitsemalla ensin erikoismerkit painikkeella  ja painamalla sitten välilyöntipainiketta  tai .


Tai voit siirtää kohdistinta painamalla kahdesti ►.

VINKKI

Käytettävissä olevat merkit vaihtelevat eri maissa.

Virheiden korjaaminen

Jos kirjoitit virheellisen merkin ja haluat vaihtaa sen, siirrä kohdistin virheellisen merkin alle painamalla ◀ ja paina sitten . Näppäile oikea merkki. Voit myös siirtyä taaksepäin kohdistimen avulla ja lisätä kirjaimia.

Jos kosketusnäytössä ei näy ◀, paina  toistuvasti, kunnes olet poistanut virheellisen merkin. Näppäile oikeat merkit.

Kirjainten toisto

Jos sinun on kirjoitettava kirjain, joka on samassa painikkeessa kuin edeltävä kirjain, siirrä kohdistinta oikealle painamalla ►, ennen kuin painat samaa painiketta uudelleen.

Yleistä

VINKKI

Tässä luvussa on yhteenveto laitteen teknisistä tiedoista. Lisää teknisiä tietoja on osoitteessa <http://www.brother.com/>.

Tulostintyyppi	Mustesuihku
Tulostuspää	Mustavalkoinen: Pietso, 420 suutinta × 1 Värillinen: Pietso, 420 suutinta × 3
Muistikapasiteetti	128 Mt
Nestekidenäyttö	1,8 tuuman (44,9 mm:n) TFT-värinestekidenäyttö ja kosketuspaneeli
Virtalähde	AC 220–240 V, 50/60 Hz
Tehonkulutus ¹	Kopiointitila: Noin 21 W ² Valmis-tila: Noin 5,5 W ³ Lepotila: Noin 1,0 W ³ Virta katkaistuna: Noin 0,04 W ^{3 4}

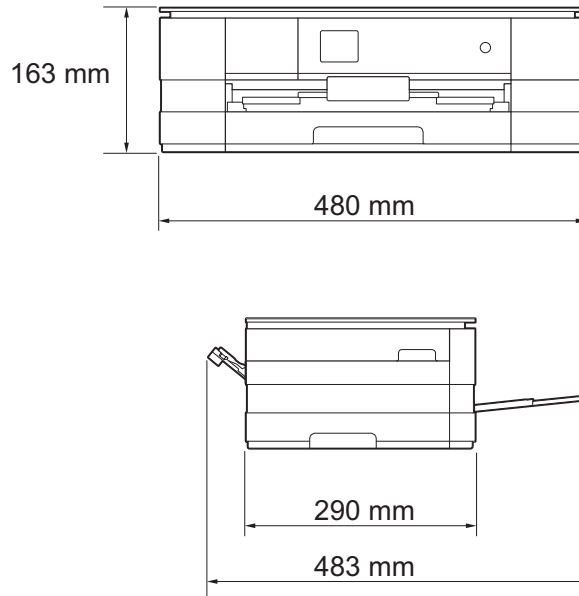
¹ Mitattu laitteen ollessa kytkettynä USB-liitännänsä. Virrankulutus vaihtelee hieman käyttöympäristön ja osien kulumisen vuoksi.

² Kun käytössä on yksipuolinen tulostus, erottelutarkkuus: normaali/asiakirja: ISO/IEC 24712 -tulostuskuvio.

³ Mitattu IEC 62301 Edition 2.0:n mukaisesti.

⁴ Vaikka laitteen virta olisi katkaistu, laite käynnistyy ajoittain automaattisesti tulostuspään puhdistamista varten. Laitteen virta katkeaa tämän jälkeen automaattisesti.

Mitat



Paino	8 kg
Melutaso	Toiminta: LPAm = 50 dB(A) (keskimääräinen) ¹
Standardin ISO9296 mukainen melutaso	Kopiointi: LWAd = 6,26 B(A) ² (mustavalkoinen) LWAd = 6,19 B(A) (värillinen) Valmis-tila: LWAd = 3,28 B(A) (mustavalkoinen/värillinen)
Lämpötila	Toiminta: 10–35 °C Paras tulostuslaatu: 20–33 °C
Kosteus	Toiminta: 20–80 % (ilman kondensaatiota) Paras tulostuslaatu: 20–80 % (ilman kondensaatiota)
Asiakirjan koko	Valotustason leveys: enint. 215,9 mm Valotustason pituus: enint. 297 mm

¹ Melu vaihtelee tulostusolosuhteiden mukaan.

² Toimistolaitetta, jonka LWAd > 6,30 B(A), ei voi käyttää tiloissa, joissa tehdään keskittymistä vaativaa työtä. Tällaiset laitteet on sijoitettava erillisiin tiloihin niiden meluhaitan takia.

Tulostusmateriaali

Paperin syöttö

Paperikasetti

■ Paperityyppi:

Tavallinen paperi, mustesuihkupaperi (päällystetty paperi), kiiltävä paperi ¹ ja piirtoheitinkalvo ^{1 2}

■ Paperikoko ³:

Vaaka

A4, Letter, Executive

Pysty

A5, A6, kirjekuoret (Com-10, DL, Monarch), Valokuva 10 × 15 cm, Valokuva L 89 × 127 mm, Valokuva 2L 13 × 18 cm ja arkistokortti 127 × 203 mm

Leveys: 89–215,9 mm

Pituus: 127–297 mm

Katso lisätietoja kohdasta *Paperin paino ja paksuus* sivulla 31.

■ Paperikasetin kapasiteetti:

Noin 150 arkkia 80 g/m² -painoista tavallista paperia

¹ Käytettäessä kiiltävää paperia tai piirtoheitinkalvoja arkit on poistettava luovutusalueelta heti tulostuksen jälkeen, jotta teksti ei tahraantuisi.

² Käytä ainoastaan mustesuihkutulostukseen suositeltuja piirtoheitinkalvoja.

³ Katso *Paperityyppi ja -koko eri käyttötarkoituksiin* sivulla 29.

Paperin syöttö

(jatkuu)

Käsinsyöttörako

■ Paperityyppi:

Tavallinen paperi, mustesuihkupaperi (päällystetty paperi), kiiltävä paperi¹ ja piirtoheitinkalvo^{1 2}

■ Paperikoko³:

Vaaka

A4, Letter, Executive

Pysty

A3, Ledger, Legal, A5, A6, kirjekuoret (Com-10, DL, Monarch, C5), Valokuva 10 × 15 cm, Valokuva L 89 × 127 mm, Valokuva 2L 13 × 18 cm ja arkistokortti 127 × 203 mm

Leveys: 89–297 mm

Pituus: 127–431,8 mm

Katso lisätietoja kohdasta *Paperin paino ja paksuus* sivulla 31.

■ Paperikasetin kapasiteetti:

1 arkki erikoistulostusmateriaalia

Paperin tulostus

Enintään 50 arkkia 80 g/m² -painoista tavallista paperia (tulostetaan tekstipuoli ylöspäin luovutuslustralle)¹

¹ Käytettäessä kiiltävää paperia tai piirtoheitinkalvoja arkit on poistettava luovutuslustralta heti tulostuksen jälkeen, jotta teksti ei tahraantuisi.

² Käytä ainoastaan mustesuihkutulostukseen suositeltuja piirtoheitinkalvoja.

³ Katso *Paperityyppi ja -koko eri käyttötarkoituksiin* sivulla 29.

Kopiointi

Värillinen/mustavalkoinen

Kyllä/kyllä

Kopiointileveys ¹

204 mm

Useita kopioita

Pinoaa/lajittelee enintään 99 sivua

Suurennus/pienennys

25–400 % (1 %:n tarkkuudella)

Erottelukyky

Tulostaa jopa 1 200 × 1 200 dpi:n tarkkuudella

Kaksipuolinen

Kyllä

■ Paperityyppi:

Tavallinen paperi

■ Paperikoko:

A4, Letter, A5

¹ Kopioitaessa A4-kokoiselle paperille.

PhotoCapture Center™

Yhteensopivat tietovälineet ¹

Memory Stick Duo™ (16–128 Mt)
Memory Stick PRO Duo™ (256 Mt – 32 Gt)
Memory Stick Micro™ (M2™) ja sovitin (256 Mt – 32 Gt)
MultiMedia Card (32 Mt – 2 Gt)
MultiMedia Card plus (128 Mt – 4 Gt)
MultiMedia Card mobile ja sovitin (64 Mt – 1 Gt)
SD-muistikortti (16 Mt – 2 Gt)
miniSD ja sovitin (16 Mt – 2 Gt)
microSD ja sovitin (16 Mt – 2 Gt)
SDHC-muistikortti (4–32 Gt)
miniSDHC ja sovitin (4–32 Gt)
microSDHC ja sovitin (4–32 Gt)
SDXC-muistikortti (48–128 Gt)
USB-muistitikku ²

Erottelukyky

Enintään 1 200 × 4 800 dpi

Tiedostotunniste

(Tietovälineen muoto)

DPOF (versiot 1.0 ja 1.1), Exif DCF (enintään versio 2.1)

(Kuvamuoto)

Valokuvatulostus: JPEG ³, AVI ⁴, MOV ⁴

Skannaus mediakortille: JPEG, PDF (väri)

TIFF, PDF (mustavalkoinen)

Tiedostojen lukumäärä

Enintään 999 tiedostoa
(Muistikorteilla tai USB-muistitikulla olevat kansiot lasketaan mukaan.)

Kansio

Tiedosto on tallennettava muistikortin tai USB-muistitikun neljännelle kansiotasolle.

Reunaton

A4, Letter, A3, Ledger, Valokuva 10 × 15 cm,
Valokuva 2L 13 × 18 cm ⁵

¹ Muistikortit, sovitimet tai USB-muistitikku eivät kuulu toimitukseen.

² USB 2.0 -standardi
Enintään 32 Gt:n USB-massamuisti
Tuettu muoto: FAT12/FAT16/FAT32/exFAT

³ Progressive JPEG -muotoa ei tueta.

⁴ Vain Motion JPEG.

⁵ Katso *Paperityyppi ja -koko eri käyttötarkoituksiin* sivulla 29.

PictBridge

Yhteensopivuus

Tukee Camera & Imaging Products Associationin PictBridge-standardia CIPA DC-001.

Lisätietoja on osoitteessa <http://www.cipa.jp/pictbridge/>.

Liitäntä

USB-suoraliitäntä

Skanneri

Värillinen/mustavalkoinen	Kyllä/kyllä
TWAIN-yhteensopiva	Kyllä (Windows® XP ¹ / Windows Vista® / Windows® 7) (Mac OS X v10.5.8, 10.6.x, 10.7.x ²)
WIA-yhteensopiva	Kyllä (Windows® XP ¹ / Windows Vista® / Windows® 7)
ICA-yhteensopiva	Kyllä (Mac OS X v10.6.x, 10.7.x)
Värin syvyys	48-bittinen värinkäsittely (syöttötiedot) 24-bittinen värinkäsittely (tulostustiedot) / 256 tasoa väriä kohti
Harmaasävy	16-bittinen värinkäsittely (syöttötiedot) 8-bittinen värinkäsittely (tulostustiedot) / 256 tasoa
Erottelukyky	Enintään 19 200 × 19 200 dpi (interpoloitu) ³ Enintään 2 400 × 2 400 dpi (optinen)
Skannausleveys ja -pituus	Leveys: enintään 213,9 mm Pituus: enintään 295 mm

¹ Windows® XP:llä viitataan tässä käyttöoppaassa seuraaviin: Windows® XP Home Edition, Windows® XP Professional ja Windows® XP Professional x64 Edition.

² Saat käyttämäsi Mac OS X -version uusimmat ohjainpäivitykset osoitteesta <http://solutions.brother.com/>.

³ Enintään 1 200 × 1 200 dpi:n skannaus käytettäessä WIA-ohjainta Windows® XP-, Windows Vista®- ja Windows® 7 -käyttöjärjestelmässä. (Enintään 19 200 × 19 200 dpi:n erottelukyky voidaan valita Brother-skannerin apuohjelmasta.)

Tulostin

Erottelukyky

Enintään 1 200 × 6 000 dpi

Tulostusleveys³291 mm [297 mm (reunaton)¹]**Reunaton**²A4, Letter, A3, Ledger, A6, Valokuva 10 × 15 cm,
Valokuva L 89 × 127 mm, Valokuva 2L 13 × 18 cm**Kaksipuolinen**

■ Paperityyppi:

Tavallinen paperi

■ Paperikoko:

A4, Letter, A5, Executive

Tulostusnopeus⁴

¹ Kun reunaton tulostus on käytössä.

² Katso *Paperityyppi ja -koko eri käyttötarkoituksiin* sivulla 29.

³ Tulostettaessa A3-kokoiselle paperille.

⁴ Tarkemmat tekniset tiedot ovat osoitteessa <http://www.brother.com/>.

Liitännät

USB ^{1 2}

USB 2.0 -liitäntäkaapeli, jonka pituus on korkeintaan kaksi metriä

Lähiverkkokaapeli ³

Ethernet UTP -kaapeli, vähintään luokka 5

Langaton lähiverkko

IEEE 802.11b/g/n (infrastruktuuritila/Ad-hoc-tila)

IEEE 802.11g/n (Wi-Fi Direct™)

¹ Laitteessa on Hi-Speed USB 2.0 -liitäntä. Laitteeseen voidaan kytkeä myös tietokoneeseen, jossa on USB 1.1 -liitäntä.

² Muiden valmistajien USB-portteja ei tueta.

³ Katso *Verkko* sivulla 113.

➤➤ Verkkokäyttäjän opas: *Tuetut protokollat ja suojaustoiminnot*

Verkko

VINKKI

Lisätietoja verkkotiedoista ►► Verkkokäyttäjän opas.

Voit kytkeä laitteen verkkoon, kun haluat käyttää sitä verkkotulokseen, verkkoskannaukseen ja valokuvien käyttöön PhotoCapture Center™¹ -ominaisuuden avulla. Toimitukseen sisältyy myös verkonhallinnan Brother BRAdmin Light -ohjelmisto².

Langattoman yhteyden suojaus	SSID (32 merkkiä), WEP 64/128 bittiä, WPA-PSK (TKIP/AES), WPA2-PSK (AES)
Langattoman asennuksen tukiapuohjelma	AOSS™ Kyllä WPS Kyllä

¹ Katso tietokoneelle asetetut vaatimukset sivulla 114 olevasta kaaviosta.

² (Windows®) Jos tarvitset kehittyneempää tulostinhallintaa, käytä Brother BRAdmin Professional -apuohjelman uusinta versiota, joka on ladattavissa osoitteesta <http://solutions.brother.com/>.

Tietokoneelle asetetut vaatimukset

TUETUT KÄYTTÖJÄRJESTELMÄT JA OHJELMISTOTOIMINNOT							
Laiteympäristö ja käyttöjärjestelmäversio		PC-liitäntä			Suoritin	Asennukseen tarvittava kiintolevyn koko	
		USB ²	10/100 Base-TX (Ethernet)	Langaton 802.11b/g/n		Ohjaimet	Sovellukset
Windows®-käyttöjärjestelmä	Windows® XP Home ^{1 3}	Tulostus Skannaus Siirrettävä levy ⁴			32-bittinen (x86) tai 64-bittinen (x64) suoritin	150 Mt	1 Gt
	Windows® XP Professional ^{1 3}					500 Mt	1,3 Gt
	Windows Vista® ^{1 3}						
	Windows® 7 ^{1 3}						
	Windows Server® 2003	Ei ole	Tulostus		64-bittinen (x64) suoritin	50 Mt	Ei ole
	Windows Server® 2003 R2						
	Windows Server® 2008						
Windows Server® 2008 R2							
Macintosh-käyttöjärjestelmä	Mac OS X v10.5.8	Tulostus Skannaus Siirrettävä levy ⁴			PowerPC G4/G5- tai Intel®-suoritin	80 Mt	550 Mt
	Mac OS X v10.6.x						
	Mac OS X v10.7.x						

Olosuhteet:

- WIA-erottelukyky 1 200 × 1 200. Brother-skannerin apuohjelma voi parantaa erottelukykyä jopa 19 200 × 19 200 dpi:hin.
- Muiden valmistajien USB-portteja ei tueta.
- PaperPort™ 12SE tukee seuraavia käyttöjärjestelmiä: Windows® XP Home (SP3 tai uudempi), XP Professional (SP3 tai uudempi), XP Professional x64 Edition (SP2 tai uudempi), Windows Vista® (SP2 tai uudempi) ja Windows® 7.
- Siirrettävä levy on PhotoCapture Center™ -toiminto.

Uusimmat ohjainpäivitykset saa osoitteesta <http://solutions.brother.com/>.

Kaikki tavaramerkit ja tuotenimet ovat omistajiensa omaisuutta.

Tarvikkeet

Muste	Laitteessa käytetään erillistä mustaa, keltaista, syaania ja magentaa värikasettia. Kasetit eivät ole osa tulostuspäätä.
Värikasetin käyttöikä	Kun värikasetit asennetaan ensimmäisen kerran, laite käyttää tarvittavan määrän mustetta musteensyöttöputkien täyttöön laadukkaiden tulosteiden tuottamiseksi. Tämä tapahtuu vain kerran. Kun tämä toimenpide on suoritettu, laitteen mukana toimitettujen värikasettien riittäisyys on alhaisempi kuin tavallisten kasettien (65 %). Kaikilla seuraavilla värikaseteilla voidaan tulostaa määritetty sivumäärä.
Vaihtotarvikkeet	<p><Suurvärikasetti musta> LC127XLBK <Suurvärikasetti keltainen> LC125XLY <Suurvärikasetti syaani> LC125XLC <Suurvärikasetti magenta> LC125XLM</p> <p>Musta, keltainen, syaani ja magenta: noin 1 200 sivua ¹</p> <p><Värikasetti musta> LC123BK <Värikasetti keltainen> LC123Y <Värikasetti syaani> LC123C <Värikasetti magenta> LC123M</p> <p>Musta, keltainen, syaani ja magenta: noin 600 sivua ¹</p> <p>¹ Värikasetin arvioitu riittäisyys on ilmoitettu ISO/IEC 24711:n mukaisesti.</p> <p>Lisätietoja vaihtotarvikkeista on sivustossa http://www.brother.com/pageyield/.</p>

Mikä Innobella™ on?

Innobella™ on alkuperäisten Brother-tarvikkeiden tuotemerkki. Nimi Innobella™ tulee sanoista innovation (innovaatio englanniksi) ja bella (kaunis italiaksi). Se edustaa innovatiivista teknologiaa, joka tuottaa kauniita ja kestäviä tulosteita.

Kun tulostat valokuvia, Brother suosittelee kiiltävää Innobella™-valokuvapaperia (BP71-sarja) korkean laadun aikaansaamiseksi. Innobella™-väriaineella ja -papereilla saadaan loistavia tulosteita.



E

Hakemisto

A	
<hr/>	
Alue, jota ei voi skannata	33
Apple Macintosh Katso Ohjelmiston käyttöopas.	
Asiakirja asettaminen	32
B	
<hr/>	
Brother CreativeCenter	4
C	
<hr/>	
ControlCenter Katso Ohjelmiston käyttöopas.	
E	
<hr/>	
Erottelukyky kopiointi	107
skannaus	110
tulostus	111
H	
<hr/>	
Harmaasävy	110
I	
<hr/>	
Innobella™	115
K	
<hr/>	
Kirjekuoret	17, 18, 21, 29, 31
Kopiointi paperikoko	35
paperityyppi	35
pikakuvakkeet	10, 12
valotustason käyttö	32
Kosketusnestekidenäyttö	80
kirkkaus	13
Kosketusnäytön virheviestit	58
Alustusvirhe	61
Dataa jäljellä	58
Ei tunnista	58
Ei voi skannata	61
Ei voi tulostaa	58, 61
Ei värikasettia	58
Kansi auki	59
Muisti täynnä	59
Mustimeytin täynnä	60
Muste vähissä	60
Musteenimeytin melkein täynnä	59
Paperituk.	61
Puhd. ei toimi	61
Tarkista paperi	62
Vain MV-tulostus	63
Väärä paperi	64
Käsinsyöttörako	21
L	
<hr/>	
Langaton verkko Katso Pika-asennusopas ja Verkkokäyttäjän opas.	
M	
<hr/>	
Macintosh Katso Ohjelmiston käyttöopas.	
N	
<hr/>	
Nuance™ PaperPort™ 12SE Katso Ohjelmiston käyttöopas. Tutustu myös PaperPort™ 12SE -sovelluksen Ohje-osaan.	
O	
<hr/>	
Ohjauspaneelin esittely	6
Ohje asetustaulukot	81
kosketusnäytön viestit	80
Ominaisuustaulukot	89

P

Paperi	27, 105, 106
asettaminen	14, 17
kapasiteetti	30, 31
kirjekuorten ja postikorttien asettaminen	17
koko	26
tulostusalue	25
tyyppi	26, 29
valokuva- ja Valokuva L -paperin lisääminen	19, 21
PhotoCapture Center™	
MultiMedia Card	36
SDHC-muistikortti	36
SD-muistikortti	36
SDXC-muistikortti	36
skannaus mediakortille tiedostonimen vaihtaminen	40
tekniset tiedot	108
tietokoneesta Katso Ohjelmiston käyttöopas.	
tulostusasetukset	
laatu	39
valokuvien esikatselu	39
Piirtoheitinkalvot ...	27, 28, 30, 31, 105, 106
Pikakuvakkeet	10
kopiointi	10
käyttö	12
lisääminen	10
muuttaminen	
pikakuvakkeen nimi	11
poistaminen	12
skannaus	10
Presto! PageManager	
Katso Ohjelmiston käyttöopas. Tutustu myös Presto! PageManager -sovelluksen Ohje-osaan.	
Puhdistus	
skanneri	53
tulostuspää	53

S

Sarjanumero	
sijainti	Katso etukannen sisäosa.
Skannaus	
Katso Ohjelmiston käyttöopas.	
Säännöllinen kunnossapito	
värikasettien vaihto	50

T

Tarvikkeet	115
Teksti, syöttäminen	102
Tukokset	
paperi	65
Tulostus	
alue	25
erottelukyky	111
Katso Ohjelmiston käyttöopas.	
ongelmat	72
paperitukokset	65
tekniset tiedot	111

V

Vaiheittaiset asetustaulukot	80
Valokuva- ja Valokuva	
L -paperi	17, 19, 29, 30
Verkko	
skannaus	
Katso Ohjelmiston käyttöopas.	
tulostus	
Katso Verkkokäyttäjän opas.	
Vianetsintä	
jos sinulla on ongelmia	
kopiointi	76
ohjelmisto	77
paperin käsittely	76
PhotoCapture Center™	77
skannaus	77
tulostus	72
tulostuslaatu	73
verkko	78
kosketusnäytön kunnossapitoviestit	58
kosketusnäytön virheviestit	58
paperitukos	65
Värikasetit	
vaihto	50
värin pistelaskin	50

W

Windows®

Katso Ohjelmiston käyttöopas.

Ä

Äänenvoimakkuus, asetus

äänimerkki 12

brother®

**Käy Brotherin Web-sivustolla osoitteessa
<http://www.brother.com/>**

Tämän laitteen käyttö on sallittua vain siinä maassa, jossa se on ostettu.



www.brotherearth.com