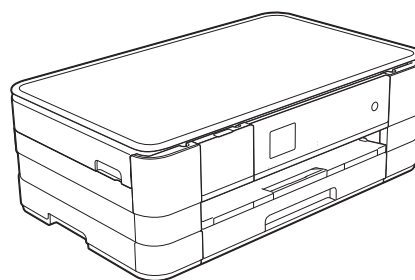


Használati útmutató

DCP-J4110DW



Ha az ügyfélszolgálathoz kell fordulnia

Töltse ki az alábbi adatokat későbbi referencia céljából:

Típuszám: DCP-J4110DW

Sorozatszám: ¹ _____

Vásárlás dátuma: _____

Vásárlás helye: _____

¹ A sorozatszámot a készülék hátulján találja. Őrizze meg ezt a használati útmutatót a számlával együtt, amellyel a vásárlást tudja igazolni lopás, tüzeset vagy garanciaigény esetén.

Használati útmutatók és elérési módjuk

Melyik útmutató?	Mit tartalmaz?	Hol található?
Termékbiztonsági útmutató	Először ezt az útmutatót olvassa el. A berendezés használatba vétele előtt olvassa el a biztonsági utasításokat. Ebben az útmutatóban található a védjegyekre és jogi korlátozásokra vonatkozó információkat.	Ki van nyomtatva / A dobozban
Gyors telepítési útmutató	A berendezés üzembe helyezéséhez, valamint az operációs rendszernek és a kapcsolat típusának megfelelő illesztőprogramok és szoftverek telepítéséhez kövesse az utasításokat.	Ki van nyomtatva / A dobozban
Használati útmutató	Tanulja meg az alapvető másolási, szkennelési és PhotoCapture Center™-műveleteket és a kellékanyagok cseréjét. Lásd a hibakeresési tanácsokat.	PDF fájl / CD-ROM
Kibővített használati útmutató	Tanulja meg az összetettebb műveleteket is: másolás, biztonsági funkciók, jelentések nyomtatása és időszakos karbantartási műveletek elvégzése.	PDF fájl / CD-ROM
Szoftver használati útmutató	Kövesse ezeket az utasításokat a nyomtatás, szkennelés, hálózati szkennelés, PhotoCapture Center™, webszolgáltatások (szkennelés) funkció, valamint a Brother ControlCenter segédprogram használata során.	PDF fájl / CD-ROM
Hálózati használati útmutató	Ez az útmutató hasznos információkkal szolgál a Brother készülék által használt vezetékes és vezeték nélküli hálózati beállításokkal és biztonsági beállításokkal kapcsolatosan. Ezen kívül megtalálhatja benne a készüléke által támogatott protokollokat is, illetve a részletes hibakeresési tanácsokat.	PDF fájl / CD-ROM
Webes csatlakozáshoz útmutató	Ez az útmutató a Brother készülékhez használható internetes szolgáltatások elérésének módjáról, képek letöltéséről, adatok nyomtatásáról és a fájlok internetes szolgáltatásokra történő közvetlen feltöltésének lehetőségeiről nyújt információkat.	PDF fájl / Brother Solutions Center ¹
AirPrint útmutató	Ez az útmutató a Mac OS X v10.7.x, valamint az iPhone, iPod touch, iPad vagy egyéb iOS operációs rendszerű eszközökről az AirPrint használatával a Brother készülékre történő, nyomtató-illesztőprogram telepítése nélküli nyomtatás lehetőségeiről nyújt információkat.	PDF fájl / Brother Solutions Center ¹
Google Cloud Print útmutató	Ez az útmutató a Google Cloud Print™ szolgáltatással az interneten keresztül történő nyomtatás lehetőségeiről nyújt információt.	PDF fájl / Brother Solutions Center ¹
Wi-Fi Direct™ Útmutatója	Ebben az útmutatóban ismertetjük, hogy miként állíthatja be és használhatja Brother készülékét a Wi-Fi Direct™ szabványt támogató mobileszközről történő közvetlen, vezeték nélküli nyomtatásra.	PDF fájl / Brother Solutions Center ¹

¹ Látogasson el a <http://solutions.brother.com/> honlapra.

Tartalomjegyzék

(Használati útmutató)

1	Általános tudnivalók	1
	A dokumentum használata	1
	A dokumentumban használt szimbólumok és jelölések	1
	A Kibővített használati útmutató, a Szoftver használati útmutató és a Hálózati használati útmutató fellelhetősége	2
	A használati útmutatók megtekintése	2
	A Brother támogatás igénybevétele (Windows®)	4
	A Brother támogatás igénybevétele (Macintosh)	5
	A vezérlőpult áttekintése	6
	1,8" LCD érintőképernyő	8
	Alapműveletek	9
	Parancsikon-beállítások	10
	Parancsikonok hozzáadása	10
	Parancsikonok módosítása	11
	Parancsikonok törlése	12
	Parancsikonok használata	12
	Hangerő beállításai	13
	Hangjelzés hangereje	13
	LCD érintőképernyő	13
	Az LCD háttérvilágítás fényerejének beállítása	13
2	Papír betöltése	14
	Papír és egyéb nyomtatási média betöltése	14
	Papír betöltése a papírtálcába	14
	Kisebb papír betöltése (Fénykép, Fénykép L és borítékok)	17
	Papír betöltése a kézi adagolónyílásba	21
	Nem nyomtatható terület	25
	Papírbeállítások	26
	Papírméret és papírtípus	26
	Használható papír és más nyomtatási média	27
	Javasolt nyomtatási média	27
	Nyomtatási média kezelése és használata	28
	A megfelelő nyomtatási média kiválasztása	29
3	Dokumentumok betöltése	32
	Dokumentumok betöltése	32
	A szkennerveg használata	32
	Nem szkennelhető terület	33

4	Másolatok készítése	34
	Másolás	34
	Másolás leállítása	34
	Másolási beállítások	34
	Papírtípus	35
	Papírméret	35
5	Fényképek nyomtatása memóriakártyáról vagy USB Flash memóriameghajtóból	36
	PhotoCapture Center™ műveletek (FÉNYKÉP üzemmód).....	36
	Memóriakártya vagy USB Flash memóriameghajtó használata	36
	Kezdeti lépések	37
	Képek nyomtatása	39
	Fotók megtekintése	39
	PhotoCapture Center™ nyomtatási beállítások.....	39
	Szkennelés memóriakártyára vagy USB Flash memóriameghajtóra	40
6	Nyomtatás számítógépről	42
	Dokumentum nyomtatása.....	42
7	Szkennelés a számítógépre	43
	Szkennelés előtt	43
	Dokumentum szkennelése PDF fájlként a ControlCenter4 használatával (Windows®).....	44
	A készülék Szkennelés üzemmódjának módosítása PDF szkenneléshez.....	47
	Dokumentum PDF fájlként történő szkennelése az érintőképernyő használatával	49
A	Időszakos karbantartás	50
	A tintapatronok cseréje	50
	A készülék tisztítása és ellenőrzése	53
	A szkennerveg tisztítása.....	53
	A nyomtatófej tisztítása	53
	A nyomtatás minőségének ellenőrzése	54
	A nyomtatási igazítások ellenőrzése	55
B	Hibakeresés	57
	A probléma azonosítása	57
	Hiba- és karbantartási üzenetek	58
	Animációs hibaüzenetek.....	66
	A nyomtató elakadása vagy papírelakadás	66
	Ha további problémája van a készülékkel	72
	Gép információ	80
	A sorozatszám ellenőrzése	80
	Visszaállítási funkciók.....	80
	A készülék beállításainak gyári alaphelyzetbe történő visszaállítása.....	80

C	Beállítás- és funkciótáblázatok	81
	A beállítástáblázatok használata	81
	Beállítástáblázatok.....	82
	Funkciótáblázatok.....	90
	Szöveg bevitele	103
	Szóköz beillesztése	103
	Javítás	103
	Ismétlődő betűk	103
D	Műszaki adatok	104
	Általános	104
	Nyomtatási média	106
	Másolás	108
	PhotoCapture Center™	109
	PictBridge	110
	Szkenner.....	111
	Nyomtató	112
	Interfészek	113
	Hálózat.....	114
	Számítógéppel szembeni követelmények	115
	Kellékanyagok	116
E	Index	117

Tartalomjegyzék

(Kibővített használati útmutató)

A Kibővített használati útmutató a következő funkciókat és műveleteket magyarázza el.

A Kibővített használati útmutató a CD-ROM-on tekinthető meg.

1 Általános beállítások

FONTOS MEGJEGYZÉS
Memóriatár
Automatikus nyári időszámítás
(csak MFC modellek esetében)
Készenléti üzemmód
Automatikus kikapcsolás
(DCP-J4110DW)
LCD érintőképernyő

2 Biztonsági funkciók

Secure Function Lock 2.0
(Biztonságos funkciózár 2.0)

3 Fax küldése **(Csak MFC modellek esetében)**

További küldési beállítások
További küldési műveletek
Lehívás áttekintése

4 Fax fogadása **(Csak MFC modellek esetében)**

Memóriefogadás
(csak monokróm)
Távoli lekérés
További vételi műveletek
Lehívás áttekintése

5 Számok tárcsázása és tárolása **(Csak MFC modellek esetében)**

Hangműveletek
Kiegészítő hívási műveletek
Számok elmentésének további módjai

6 Jelentések nyomtatása

Faxjelentések
(csak az MFC modellek esetében)
Jelentések

7 Másolatok készítése

Másolási beállítások

8 Fényképek nyomtatása memóriakártyáról vagy USB Flash memóriameghajtóból

PhotoCapture Center™ műveletek
Képek nyomtatása
PhotoCapture Center™ nyomtatási beállítások
Szkennelés memóriakártyára vagy USB Flash memóriameghajtóra

9 Fotók nyomtatása fényképezőgépről

Fotók nyomtatása közvetlenül PictBridge fényképezőgépről
Fotók nyomtatása közvetlenül digitális fényképezőgépről (PictBridge nélkül)

A Szokásos karbantartás

A készülék tisztítása és ellenőrzése
A készülék csomagolása és szállítása

B Szójegyzék

C Index



A dokumentum használata

Köszönjük, hogy a Brother készülékét vásárolta! Ez a dokumentum segít Önnek abban, hogy a lehető legtöbbet hozza ki a készülékéből.

A dokumentumban használt szimbólumok és jelölések

A dokumentumban a következő szimbólumok és jelölések szerepelnek.

FIGYELEM

A FIGYELEM jelzés olyan lehetséges veszélyhelyzetet jelöl, ahol az útmutatás be nem tartása halált vagy súlyos sérüléseket eredményezhet.

VIGYÁZAT

A VIGYÁZAT jelzés olyan lehetséges veszélyhelyzetet jelöl, ahol az útmutatás be nem tartása kisebb vagy közepesen súlyos sérüléseket eredményezhet.

FONTOS

A FONTOS jelzés olyan lehetséges veszélyhelyzetet jelöl, ahol az útmutatás be nem tartása a készülék károsodását vagy működésképtelenné válását eredményezheti.

MEGJEGYZÉS

A Megjegyzések útmutatással szolgálnak a különböző helyzetek kezelésére, továbbá javaslatokat adnak más funkciók használatához.



Az Áramütésveszély ikon áramütés lehetőségére figyelmeztet.

Félkövér Félkövér betűtípussal jelöljük a számítógép képernyőjén található gombokat.

Dőlt A dőlt betűtípus fontos információk kiemelésére szolgál, vagy kapcsolódó témákhoz irányítja a felhasználót.


Courier New A Courier New betűtípus a készülék érintőképernyőjén megjelenő üzeneteket jelöli.

A Kibővített használati útmutató, a Szoftver használati útmutató és a Hálózati használati útmutató fellelhetősége

A Használati útmutató nem tartalmazza a készülékkel kapcsolatos összes információt, ideértve a másolást, a PhotoCapture Center™, a nyomtatást, a szkennelést és a hálózat speciális funkcióinak részletes leírását. Ha részletesebb leírást szeretne ezekről a műveletekről, akkor olvassa el a CD-lemezen található **Kibővített Használati Útmutatót, Szoftver használati útmutatót és Hálózati használati útmutatót.**

A használati útmutatók megtekintése

(Windows®)

A dokumentáció megtekintéséhez kattintson a  gombra, válassza ki a

Minden program menüpontra belül a programlistából a **Brother, DCP-XXXX** lehetőséget (az XXXX a modell neve), majd válassza ki a **Használati útmutatók** lehetőséget.

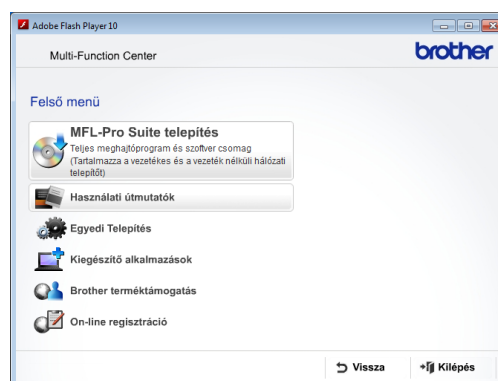
Ha még nem telepítette a szoftvert, akkor a CD-lemezen található dokumentáció megnyitásához kövesse az alábbi utasításokat:

- 1 Kapszolja be a számítógépet. Helyezze be a Brother CD-lemezt a CD-ROM-meghajtóba.

MEGJEGYZÉS

Ha nem jelenik meg automatikusan a Brother képernyő, lépjen be a **Sajátgépbe** vagy a **Számítógép** lehetőségbe, kattintson duplán a CD-ROM ikonra, majd ismét duplán a **start.exe** elemre.

- 2 Ha megjelenik a modellnevet tartalmazó képernyő, kattintson a modell nevére.
- 3 Ha megjelenik a nyelvi képernyő, kattintson a nyelvre. Megjelenik a CD-ROM **Felső menü** eleme.



- 4 Kattintson a **Használati útmutatók** elemre.
- 5 Kattintson a **PDF dokumentumok** gombra. Ha az országválasztó képernyő megjelenik, válassza ki a kívánt országot. A használati útmutatók listájának megjelenése után válassza ki az olvasni kívánt útmutatót.

(Macintosh)

- 1 Kapcsolja be Macintosh számítógépét. Helyezze be a Brother CD-lemezt a CD-ROM-meghajtóba. Megjelenik a következő ablak.



- 2 Kattintson duplán a **User's Guides** (Használati útmutatók) ikonra.
- 3 Válassza ki a nyelvet.
- 4 Kattintson a **User's Guides** (Használati útmutatók) lehetőségre. Ha az országválasztó képernyő megjelenik, válassza ki a kívánt országot.
- 5 A használati útmutatók listájának megjelenése után válassza ki az olvasni kívánt útmutatót.

A szkennelési utasítások megkeresése

Dokumentumok szkenneléséhez több lehetőség közül választhat. Az utasításokat az alábbiak szerint keresheti elő:

Szoftver használati útmutató

- *Szkennelés*
- *ControlCenter*
- *Hálózati szkennelés*

Nuance™ PaperPort™ 12SE útmutatók (Windows®)

- A teljes Nuance™ PaperPort™ 12SE útmutatók megtekinthetők a PaperPort™ 12SE alkalmazás súgójában.

Presto! PageManager használati útmutató (Macintosh)**MEGJEGYZÉS**

Használatba vétel előtt le kell tölteni és telepíteni kell a Presto! PageManager alkalmazást. További információkért lásd a(z) *A Brother támogatás igénybevétele (Macintosh)* >> részt a(z) 5. oldalon.

- A teljes Presto! PageManager használati útmutató megtekinthető a Presto! PageManager alkalmazásban a súgó kiválasztásával.

A hálózati beállítással kapcsolatos utasítások megkeresése

A készülék csatlakoztatható vezeték nélküli vagy vezetékes hálózathoz.

- Alapbeállításokra vonatkozó utasítások (▶▶ Gyors telepítési útmutató.)
- A vezeték nélküli hozzáférési pont vagy a router támogatja a Wi-Fi Protected Setup™ vagy az AOSS™ protokollt (▶▶ Gyors telepítési útmutató.)
- További információ a hálózati beállításról (▶▶ Hálózati használati útmutató.)

A Brother támogatás igénybevétele (Windows®)

A CD-lemezen megtalálja az összes szükséges elérhetőséget, így például a webes támogatással (Brother Solutions Center) kapcsolatos részleteket.

- Kattintson a **Brother terméktámogatásra a Felső menüben**. Megjelenik a következő képernyő:



- Webhelyünk (<http://www.brother.com/>) megnyitásához kattintson a **Brother honlapra**.
- A legfrissebb hírekért és termékinformációkért (<http://solutions.brother.com/>) kattintson a **Brother Solutions Center** elemre.
- Az eredeti Brother kellékanyagokkal kapcsolatban látogasson el honlapunkra (<http://www.brother.com/original/>), majd kattintson a **Fogyőeszköz információ** elemre.
- A Brother CreativeCenter webhelyen (<http://www.brother.com/creativecenter/>) található INGYENES fotóprojektekért és nyomtatható letölthető tartalmakért kattintson a **Brother CreativeCenter** elemre.
- A főmenühöz való visszatéréshez kattintson a **Vissza** gombra, vagy ha befejezte, kattintson a **Kilépés** gombra.

A Brother támogatás igénybevétele (Macintosh)

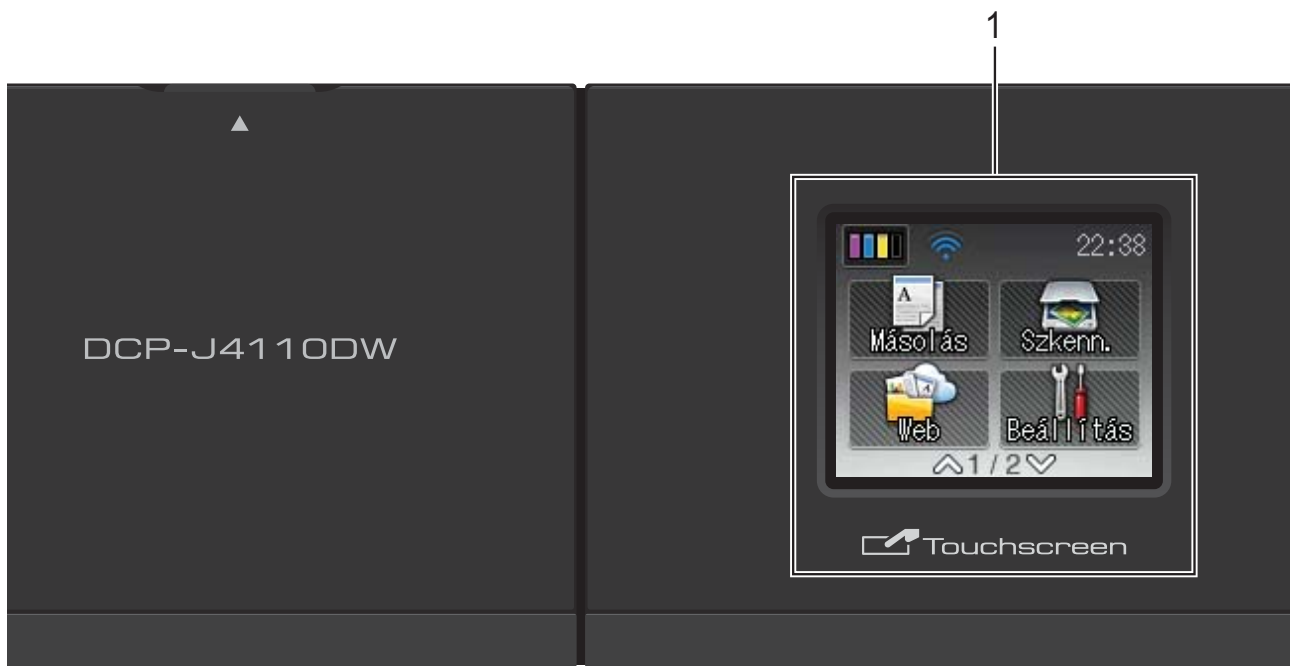
A CD-lemezen megtalálja az összes szükséges elérhetőséget, így például a webes támogatással (Brother Solutions Center) kapcsolatos részleteket.

- Kattintson duplán a **Brother Support** (Brother terméktámogatás) ikonra. Megjelenik a következő képernyő:



- A Presto! PageManager letöltéséhez és telepítéséhez kattintson a **Presto! PageManager** elemre.
- A Brother Web Connect oldal megnyitásához kattintson a **Brother Web Connect** elemre.
- Készülékének a Brother termékregisztrációs oldalán (<http://www.brother.com/registration/>) történő regisztrálásához kattintson az **On-Line Registration** (On-line regisztráció) elemre.
- A legfrissebb hírekért és termékinformációkért (<http://solutions.brother.com/>) kattintson a **Brother Solutions Center** elemre.
- Ha az eredeti Brother kellékanyagok miatt látogat el honlapunkra (<http://www.brother.com/original/>), kattintson a **Supplies Information** (Fogyóeszköz információ) elemre.

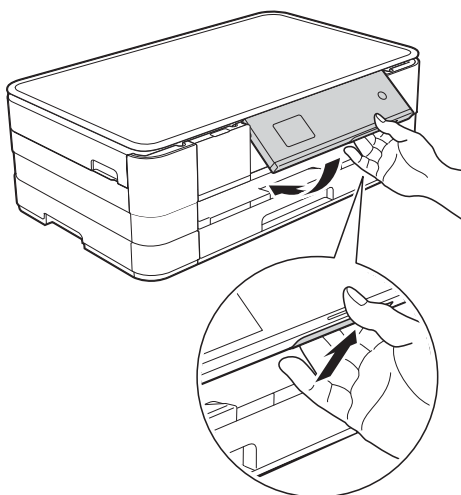
A vezérlőpult áttekintése

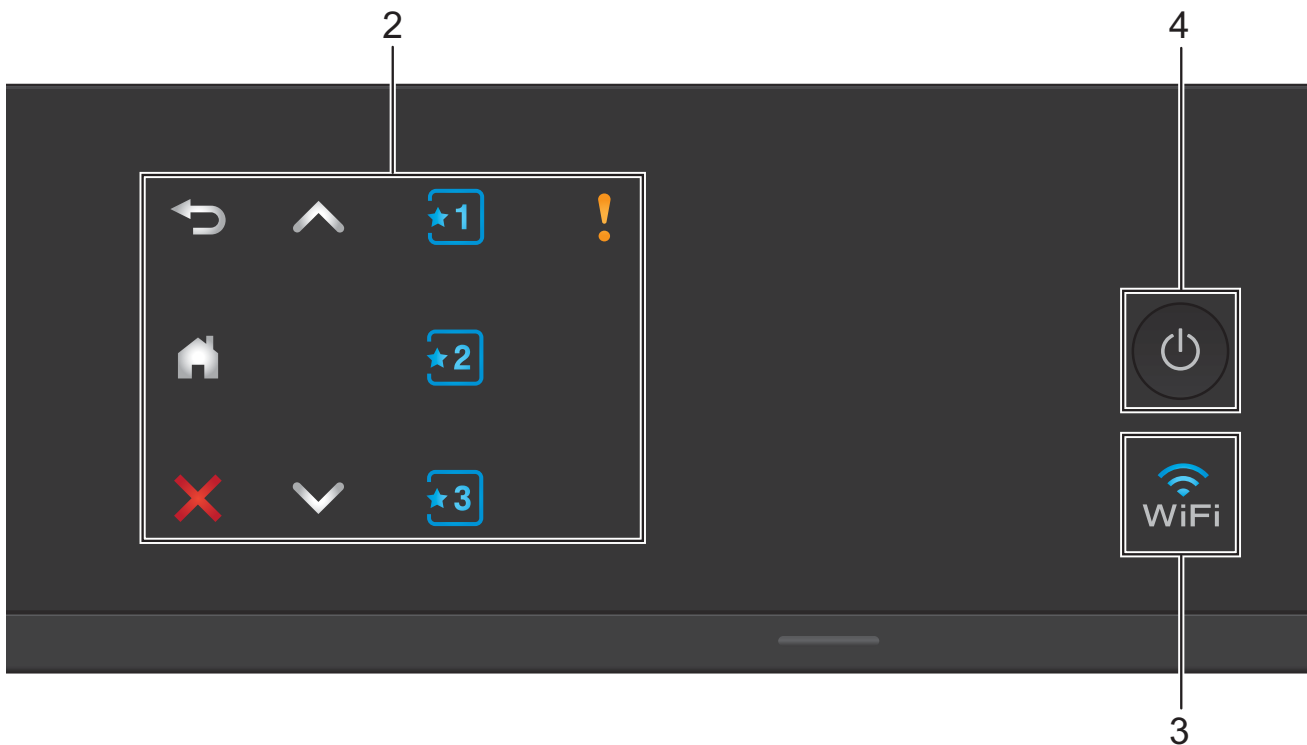


1 1,8" LCD érintőképernyő (folyadékkristályos kijelző)

Ez egy érintőképernyős LCD. A képernyőn megjelenített elemek megnyomásával léphet be a menübe és használhatja a különböző opciókat.









Az LCD érintőképernyő és érintőpanel pozícióját (dőlésszögét) emelő mozdulattal módosíthatja. A vezérlőpult süllyesztéséhez nyomja meg az ábrán látható jelzés mögött elhelyezkedő kioldógombot.







2 Érintőpanel:

Az érintőpanel LED-jelzései csak akkor világítanak, ha használatra készek.

-  **Vissza**
Megnyomásával visszaléphet az előző menüszintre.
- 
Megnyomásával visszatérhet a kezdőképernyőre.
-  **Mégse**
Megnyomásával megszakíthat egy műveletet (ha világít).
-  vagy 
Megnyomásával megjelenik az előző vagy a következő oldal. A fel és a le nyilak nem világítanak, ha csak egy oldal van.
-    **Parancsikon**
Megnyomásával használhatja az előre beállított parancsikon beállításokat. Ezek mindig világítanak, még akkor is, ha még nem hajtotta végre parancsikon beállításainak hozzáadását. Nyomja meg, ha meg szeretné jeleníteni a parancsikonok beállítási útmutatóját.


■ Figyelmeztető ikon


A  figyelmeztető ikon világítani kezd, ha hibaüzenet vagy karbantartási üzenet érkezett. Nyomja meg a  ikont az utasítások megtekintéséhez az érintőképernyőn. A hibaüzenetekre vonatkozó további információkért lásd a *Hiba- és karbantartási üzenetek* >> részt a(z) 58. oldalon.


3

A WiFi jelzés világít, ha a hálózati interfész WLAN-ra van állítva.

4 **Ki-/bekapcsolás**

A berendezés bekapcsolásához nyomja meg a  gombot.

A berendezés kikapcsolásához nyomja meg hosszan a  gombot. Az érintőképernyőn pár másodpercre megjelenik a **Leállítás** üzenet, mielőtt a készülék kikapcsol.

Ha a  gombbal kikapcsolja a készüléket, az a nyomtatási minőség fenntartása érdekében a nyomtatófej tisztítását bizonyos időszakonként továbbra is el fogja végezni. A nyomtatófej élettartamának meghosszabbítása, a tintatron hatékony használatának biztosítása, és a nyomtatási minőség fenntartása érdekében a készüléknek mindig csatlakoznia kell az elektromos hálózathoz.

1,8" LCD érintőképernyő

Az LCD érintőképernyőn a készülék aktuális állapota látszik, amikor a készülék épp nincs használatban.



1 **Tinta**

A rendelkezésre álló tintamennyiséget mutatja. Ezen kívül lehetővé teszi a **Tinta** menübe való belépést is.

2 **Másolás**

Lehetővé teszi a Másolás üzemmódba való belépést.


3 **Szkenn.**

Lehetővé teszi a Szkennelés üzemmódba való belépést.

4 **Beállítás**



Lehetővé teszi a Minden beállítás menübe való belépést.

5 **Web**

Lehetővé teszi a Brother készülék internetes szolgáltatáshoz történő csatlakoztatását, ha megnyomja a  gombot.

A további információkat lásd itt: [»» Webes csatlakozáshoz útmutató.](#)

6 **Fotó**


Lehetővé teszi a Fénykép üzemmódba való belépést, ha megnyomja a , majd a  gombot.

7 **Vezeték nélküli állapot**

Készenléti üzemmódban egy négy szintű jelző mutatja a vezeték nélküli jel aktuális erősségét, ha vezeték nélküli kapcsolatot használ.




Ha a **WiFi** jelzést látja a képernyő tetején, akkor a gombot megnyomva könnyedén konfigurálhatja a vezeték nélküli beállításokat. További információkért lásd: [»» Gyors telepítési útmutató.](#)

A  figyelmeztető ikon megjelenik, ha hibaüzenet vagy karbantartási üzenet érkezett. A hibaüzenetekre vonatkozó további információkért lásd a **Hiba- és karbantartási üzenetek** [»» részt a\(z\) 58. oldalon.](#)

Alapműveletek

Az LCD érintőképernyő működtetéséhez nyomja meg az ujjával közvetlenül az érintőképernyőn lévő elemeket. Az összes beállítás és funkció, valamint az elérhető opciók megjelenítéséhez és eléréséhez nyomja meg a **^** vagy **▼** gombot az érintőpanelen, és görgetéssel válassza ki a kívánt elemeket.

A következő lépések azt mutatják, hogy hogyan kell módosítani egy beállítást a készüléken. A példában a papírtípusbeállítást *Sima Papír* lehetőségről *Tintasu. Papír* lehetőségre módosítjuk.

- 1 Nyomja meg a  (Beállítás) gombot.
- 2 Nyomja meg a **^** vagy **▼** gombot az érintőpanelen az *Ált. beáll.* megjelenítéséhez.



- 3 Nyomja meg az *Ált. beáll.* gombot.
- 4 Nyomja meg a **^** vagy **▼** gombot a *Papír típus* megjelenítéséhez.



- 5 Nyomja meg a *Papír típus* gombot.
- 6 Nyomja meg a **^** vagy **▼** gombot a *Tintasu. Papír* megjelenítéséhez.

- 7 Nyomja meg a *Tintasu. Papír* gombot.



MEGJEGYZÉS

Nyomja meg a  gombot az előző menüszintre való visszatéréshez.

- 8 Nyomja meg a  gombot.

Parancsikon-beállítások

Parancsikonokat készíthet a leggyakrabban használt másolás, szkennelés beállításokhoz. Később gyorsan és egyszerűen előhívhatja és alkalmazhatja ezeket a beállításokat. Három parancsikon készíthet.

A következő beállítások szerepelhetnek egy másolás vagy szkennelés parancsikonban:

Másol

- Minőség
- Papír típus
- Papírméret
- Nagyít/Kics.
- Színmélység
- Gyűjt/rendez
- Oldal beáll.
- Kétold. más.
- Speciális beáll.

Szkenn. (Szkennelés: Hordoz.)

- Szken. Típusa
- Felbontás
- Fájl Típus
- Fájl név
- Háttér eltávolítása

Szkenn. (Szkennelés: Hálózat)


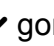


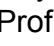

Szkenn. (Szkennelés: FTP-re)








Parancsikonok hozzáadása

- 1 Nyomja meg a  (Beállítás) gombot.
- 2 Nyomja meg a  vagy  gombot az érintőpanelen a Parancsikon beáll. megjelenítéséhez. Nyomja meg a Parancsikon beáll. gombot.
- 3 Nyomja meg az ,  vagy  gombot ott, ahol még nem adott hozzá parancsikonot.

MEGJEGYZÉS

Az -Üres- szó fog megjelenni az elérhető parancsikonok neveként.

- 4 Olvassa el az érintőképernyőn megjelenő információt, és nyomja meg a Tovább gombot a Másol és Szkenn. üzemmódok megjelenítéséhez.
- 5 Nyomja meg a Másol vagy Szkenn. gombokat az új parancsikon üzemmódjának kiválasztásához. Ha megnyomja a Szkenn. gombot, nyomja meg a  vagy  gombot a Szkennelés: Hordoz., Szkennelés: Hálózat vagy Szkennelés: FTP-re megjelenítéséhez, majd nyomja meg a beállítani kívánt szkennelés típusát. Válasszon az alábbi lehetőségek közül:
 - Ha a Szkennelés: Hordoz. opciót választja, ugorjon a . lépéshez.
 - Ha a Szkennelés: Hálózat vagy Szkennelés: FTP-re lehetőséget választja, nyomja meg a  vagy  gombot a Profilnév megjelenítéséhez, majd nyomja meg azt. Ugorjon a . lépéshez.











- 6 Nyomja meg a  vagy  gombot az 5. lépésben kiválasztott üzemmód elérhető beállításainak megjelenítéséhez, és nyomja meg a módosítani kívánt beállítást.
- 7 Nyomja meg a  vagy  gombot az elérhető beállítási opciók megjelenítéséhez, és nyomja meg a beállítani kívánt opciót. Addig ismételje a 6. és 7. lépést, amíg az összes beállítást ki nem választotta ehhez a parancsikonhoz.
- 8 Ha befejezte a beállítások kiválasztását, nyomja meg az OK gombot.
- 9 Adja meg a parancsikon nevét az érintőképernyőn lévő billentyűzet segítségével. (A betűk beírásának megkönnyítéséhez lásd a(z) *Szöveg bevitele* >> részt a(z) 103. oldalon.) Nyomja meg az OK gombot.
- 10 Nyomja meg a  vagy  gombot a kiválasztott beállítások listájának áttekintéséhez és megerősítéséhez. Válasszon az alábbi lehetőségek közül:
 - Nyomja meg az Igen gombot a parancsikon mentéséhez. Ugorjon a 11. lépéshez.
 - Nyomja meg a Nem gombot a 6. lépéshez való visszatéréshez.
- 11 Olvassa el az érintőképernyőn megjelenített információkat, majd nyomja meg az OK gombot a jóváhagyáshoz.
- 12 Nyomja meg a  gombot.


MEGJEGYZÉS




Az -Üres- olvasható, ha a Beállításokon keresztül éri el.

Parancsikonok módosítása

A parancsikonokban tárolt beállítások megváltoztathatók.

- 1 Nyomja meg a  (Beállítás) gombot.
- 2 Nyomja meg a  vagy  gombot az érintőpanelen a Parancsikon beáll. megjelenítéséhez. Nyomja meg a Parancsikon beáll. gombot.
- 3 Nyomja meg a módosítani kívánt ,  vagy  parancsikont.
- 4 Nyomja meg a Változtat gombot.
- 5 Olvassa el az információt az érintőképernyőn, majd nyomja meg az Igen gombot a jóváhagyáshoz.
- 6 Nyomja meg a  vagy  gombot a parancsikon aktuális beállításainak a megjelenítéséhez, majd nyomja meg a módosítani kívánt beállítást.
- 7 Nyomja meg a  vagy  gombot az elérhető beállítási opciók megjelenítéséhez, és nyomja meg a beállítani kívánt opciót.

Ismételje meg a 6. és 7. lépést a többi beállítás szükséges módosításához.
- 8 Ha befejezte a beállítások módosítását, nyomja meg az OK gombot.
- 9 A név szerkesztéséhez tartsa lenyomva a  gombot az aktuális név törléséhez, majd írjon be új nevet az érintőképernyőn lévő billentyűzet használatával. (A betűk beírásának megkönnyítéséhez lásd a(z) *Szöveg bevitele* >> részt a(z) 103. oldalon.) Nyomja meg az OK gombot.








- 10 Nyomja meg a  vagy  gombot a parancsikonra vonatkozó beállítások listájának áttekintéséhez és megerősítéséhez, majd nyomja meg az **Igen** gombot a módosítások mentéséhez.
- 11 Olvassa el az érintőképernyőn megjelenített információkat, majd nyomja meg az **OK** gombot a jóváhagyáshoz.
- 12 Nyomja meg a  gombot.

MEGJEGYZÉS

Az -Üres- olvasható, ha a Beállításokon keresztül éri el.

Parancsikonok törlése




A parancsikonok törölhetők.

- 1 Nyomja meg a  (Beállítás) gombot.
- 2 Nyomja meg a  vagy  gombot az érintőpanelen a **Parancsikon beálll. megjelenítéséhez**. Nyomja meg a **Parancsikon beálll.** gombot.
- 3 Nyomja meg a törölni kívánt (,  vagy ) parancsikon.
- 4 Nyomja meg a **Töröl** gombot az **3.** lépésben kiválasztott parancsikon törléséhez. Nyomja meg az **Igen** gombot a jóváhagyáshoz.
- 5 Nyomja meg a  gombot.

MEGJEGYZÉS

Az -Üres- olvasható, ha a Beállításokon keresztül éri el.

Parancsikonok használata



Az , ,  parancsikonok mindig láthatóak az érintőpanelen. Ha használni kívánja az egyik parancsikon, egyszerűen érintse meg az érintőpanelen.

Hangerő beállításai

Hangjelzés hangereje

Ha a hangjelzés be van kapcsolva, a készülék sípolással jelzi, ha leütött egy billentyűt vagy ha hibázott.

A hangjelzés hangerejét a **Hangos** és a **Ki** értékek között állíthatja be.

- 1 Nyomja meg a  (Beállítás) gombot.
- 2 Nyomja meg a **^** vagy **v** gombot az érintőpanelen az **Ált. beáll.** megjelenítéséhez.
- 3 Nyomja meg az **Ált. beáll.** gombot.
- 4 Nyomja meg a **^** vagy **v** gombot a **Hangjelzés** megjelenítéséhez.
- 5 Nyomja meg a **Hangjelzés** gombot.
- 6 Nyomja meg a **^** vagy **v** gombot a **Halk, Közép, Hangos** vagy **Ki** megjelenítéséhez, majd nyomja meg a beállítani kívánt opciót.
- 7 Nyomja meg a  gombot.

LCD érintőképernyő

Az LCD háttérvilágítás fényerejének beállítása

Ha gondot okoz az LCD érintőképernyőn látható információk elolvasása, akkor próbálja meg módosítani a fényerőt.

- 1 Nyomja meg a  (Beállítás) gombot.
- 2 Nyomja meg a **^** vagy **v** gombot az érintőpanelen az **Ált. beáll.** megjelenítéséhez.
- 3 Nyomja meg az **Ált. beáll.** gombot.
- 4 Nyomja meg a **^** vagy **v** gombot az **LCD Beáll.** megjelenítéséhez.
- 5 Nyomja meg az **LCD Beáll.** gombot.
- 6 Nyomja meg a **Hátsóvilágítás** gombot.
- 7 Nyomja meg a **^** vagy **v** gombot a **Világos, Közép** vagy **Sötét** megjelenítéséhez, majd nyomja meg a beállítani kívánt opciót.
- 8 Nyomja meg a  gombot.

2

Papír betöltése

Papír és egyéb nyomtatási média betöltése

⚠ VIGYÁZAT

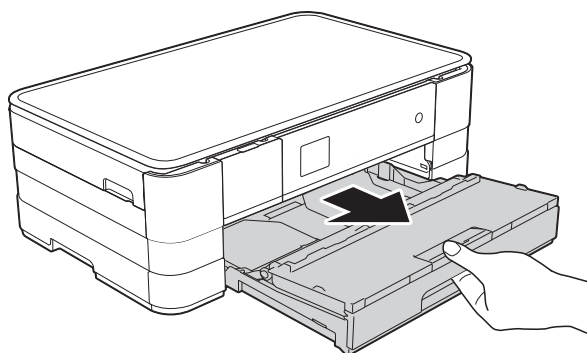
NE vigye a készüléket a szkenerfedélnél, a papírelakadás-megszüntető fedélnél, a kézi adagolónyílás fedelénél vagy a vezérlőpultnál fogva. Ellenkező esetben a készülék kicsúszhat a kezei közül. A készüléket úgy szállítsa, hogy a kezét a készülék oldalainál található mélyedésekbe dugja.

További részletes információért lásd:
➤➤ Termékbiztonsági útmutató.

Papír betöltése a papírtálcába

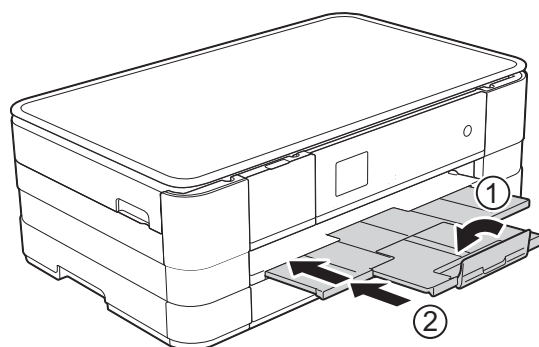
Egyszerre csak egyféle méretű és egyféle típusú papírt töltsön be a papírtálcába.

- 1 Teljesen húzza ki a papírtálcát a készülékből.



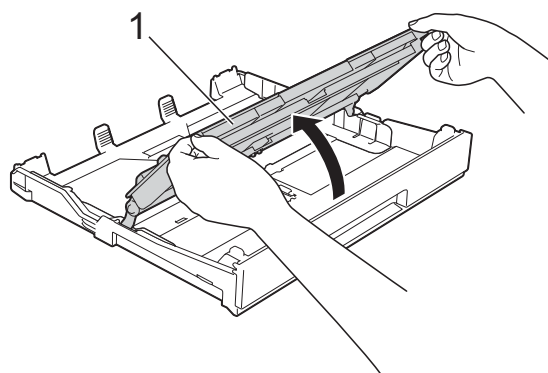
MEGJEGYZÉS

- Ha a papírtartó szárny (1) nyitva van, hajtsa be, majd csúsztassa be a papírtartót (2) a kimeneti papírtálca fedelébe.

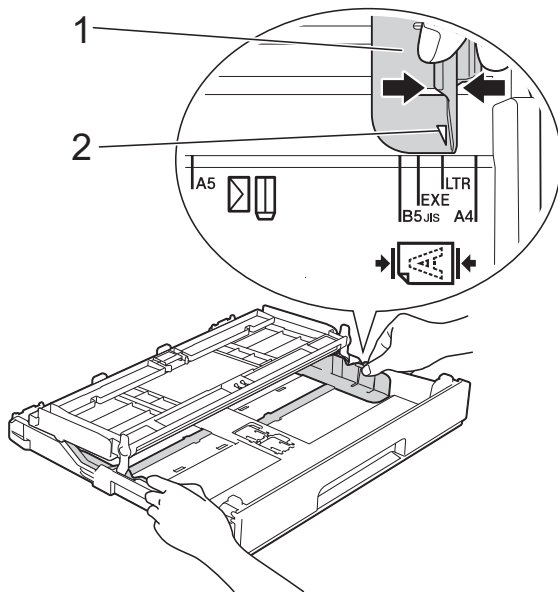


- Ha eltérő méretű papírt tölt be egy tálcába, akkor ezzel egyidejűleg a papírméret beállítását is módosítania kell a készüléken. (Lásd a(z) *Papírméret* ➤➤ részt a(z) 26. oldalon.)

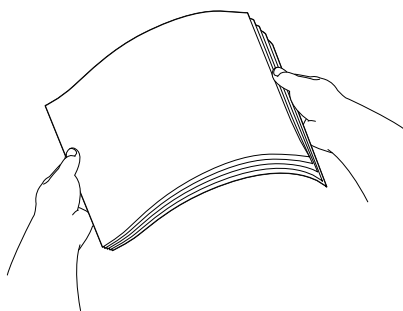
- 2 Nyissa fel a kimeneti papírtálca fedelét (1).



- 3 Óvatosan nyomja meg és csúsztassa el a papírvezetőket (1) úgy, hogy illeszkedjenek a papír méretéhez. Győződjön meg arról, hogy a papírvezetőn (1) látható háromszög alakú jelzés (2) pontosan illeszkedjen az Ön által használt papír méretéhez tartozó jelzéshez.



- 4 A papírelakadás és a félreadagolás elkerülése érdekében alaposan pörgesse át a papírköteget.



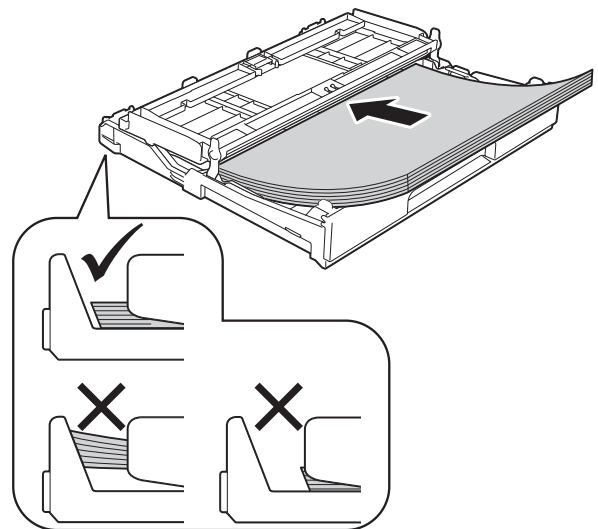
MEGJEGYZÉS

Mindig ügyeljen arra, hogy a papír széle ne hajoljon fel, illetve ne gyűrődjön meg.

- 5 Óvatosan helyezze a papírt a papírtálcába a nyomtatási oldalával lefelé. Ellenőrizze, hogy a papíradagoló tálcában található papír sima-e.

- A4, Letter vagy Executive használata

Fekvő tájolás



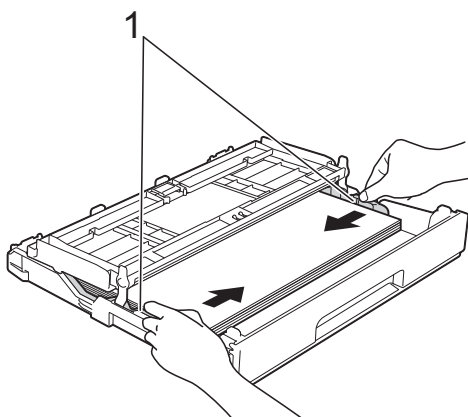
FONTOS

Ügyeljen rá, hogy a papírlapot ne csúsztassa be túlságosan, mivel a tálca másik végén levő éle megemelkedhet, és papíradagolási problémákat okozhat.

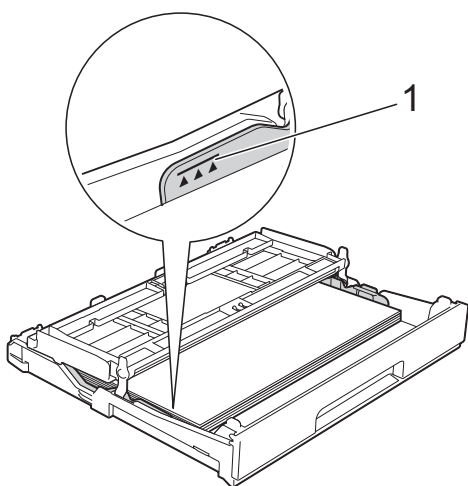
MEGJEGYZÉS

- A5 vagy kisebb méretű papírt álló helyzetben kell a tálcába tölteni. További információkért lásd a(z) *Kisebb papír betöltése (Fénykép, Fénykép L és borítékok)* ►► részt a(z) 17. oldalon.
- Ha már a tálca kiürülése előtt szeretne további papírt betölteni, akkor távolítsa el a papírt a tálcából, és keverje össze a hozzáadni kívánt papírral. Mindig pörgesse át a papírköteget, mielőtt behelyezné a tálcába. Ha nem pörgeti át a papírköteget, akkor a készülék esetleg több lapot húz majd be egyszerre.
- A papír tájolásával kapcsolatos további információkért lásd a(z) *Papír tájolása és a papírtálcák kapacitása* ►► részt a(z) 30. oldalon.

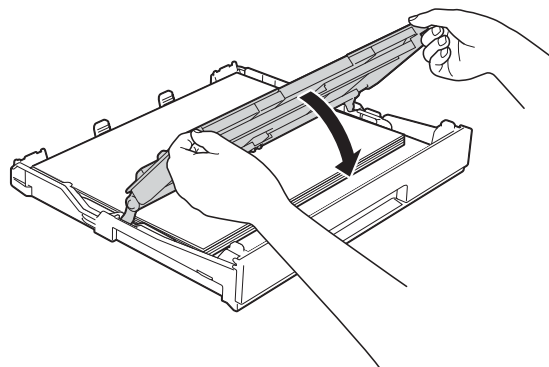
- 6** Óvatosan igazítsa a papírvetetőket (1) a papírhoz. Győződjön meg arról, hogy a papírvetők hozzáérnek a papír széleihez.



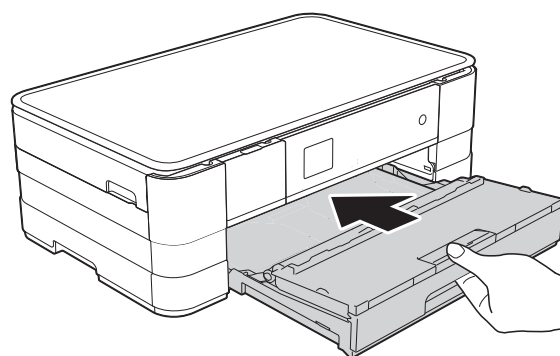
- 7** Ellenőrizze, hogy a papír belesimul-e a tálcába, és hogy a maximálisan engedélyezett papírmennyiség-jelzés (1) alatt van-e a szintje. Ha túl sok papírt tölt a papírtálcába, az papírelakadást okozhat.



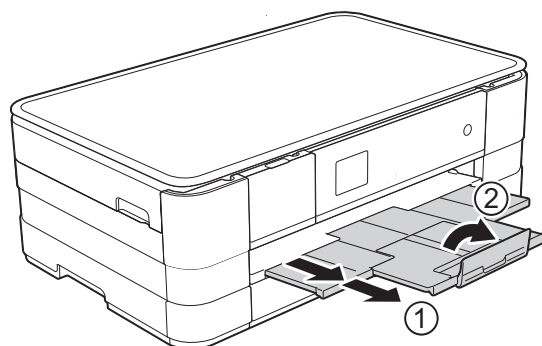
- 8** Zárja be a kimeneti papírtálca fedelét.



- 9** Lassan nyomja vissza a papírtálcát a készülékbe.

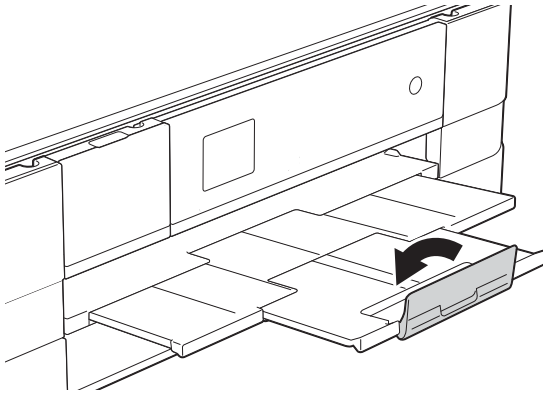


- 10** A papírtálcát a helyén tartva húzza ki kattanásig a papírtartót (1), majd hajtsa ki a papírtartó szárnyat (2).



MEGJEGYZÉS

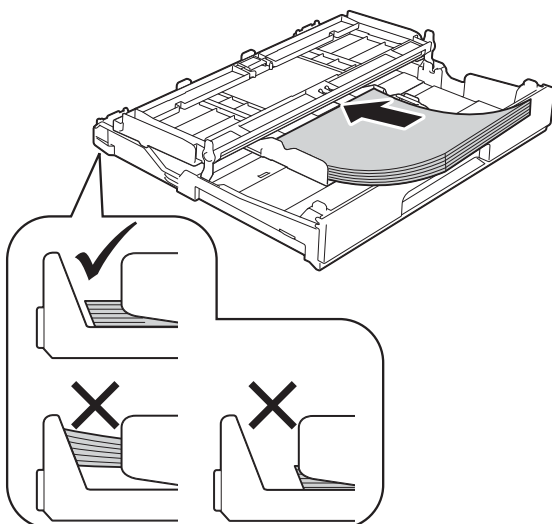
Ha A4-nél hosszabb, Letter méretű papírt használ, vagy olyan borítékot tölt be, melynek fülei a rövidebb oldalnál vannak, akkor zárja be a papírtartó szárnyat.



Kisebb papír betöltése (Fénykép, Fénykép L és borítékok)

Álló tájolás

(A5 vagy kisebb méretű papír)



FONTOS

Ügyeljen rá, hogy a papírlapot ne csúsztassa be túlságosan, mivel a tálca másik végén levő éle megemelkedhet, és papíradagolási problémákat okozhat.

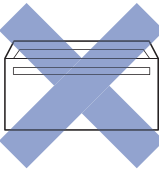
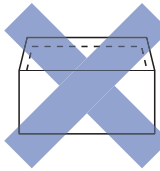
A borítékokról

- 80–95 g/m² súlyú borítékokat használjon.
- Egyes borítékok esetén a programban be kell állítani a margókat. Sok boríték nyomtatása előtt végezzen próbanyomtatást.

FONTOS

NE használja az alábbiakban felsorolt borítéktípusokat, mert adagolásukkal problémák lesznek:

- Bő kialakítású borítékok.
- Ablakos borítékok.
- Dombornyomásúak (kiemelkedő írás van rajtuk).
- Amelyek kapcsosak vagy tűzöttek.
- Amelyeknek a belseje előnyomott.

Ragasztó	Dupla fül
	

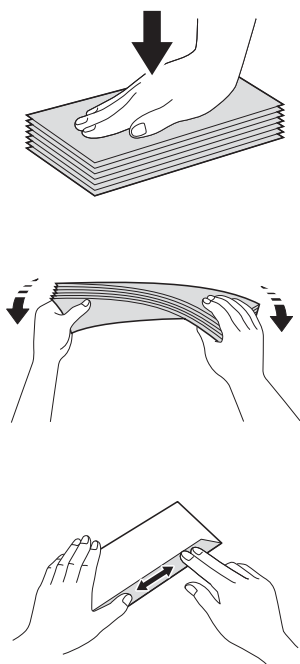
Az esetlegesen előforduló papíradagolási problémák oka lehet a használt boríték vastagsága, mérete vagy a fül alakja.

Borítékok betöltése

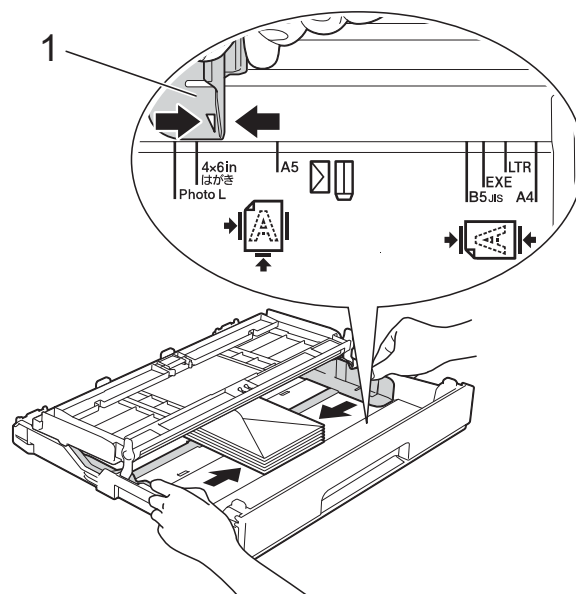
- 1 Adagolás előtt nyomja le a borítékok éleit és sarkait, hogy a lehető legjobban kisimuljanak.

FONTOS

Ha borítékokból egyszerre többet húz be a készülék, akkor egyszerre mindig csak egy borítékot helyezzen a papírtálcába.

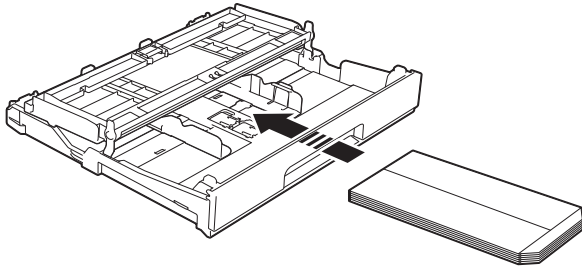


- 2 A borítékokat címoldalukkal lefelé helyezze be a papírtálcába. Ha a boríték fülei a hosszanti oldalon vannak, akkor a boríték füle a bal oldalon legyen betöltéskor, ahogy az ábrán is látható. Óvatosan nyomja meg és csúsztassa el a papírvezetőket (1) úgy, hogy illeszkedjenek a borítékok méretéhez.

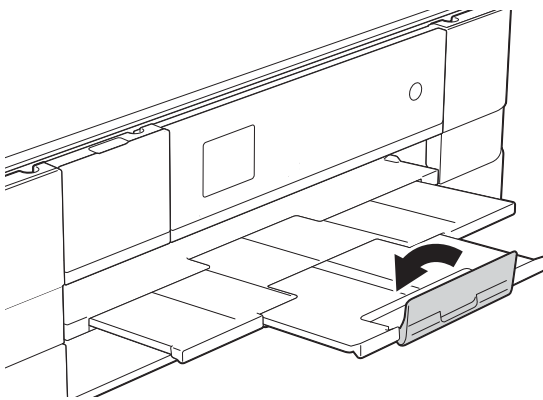


MEGJEGYZÉS

- Ha olyan borítékokat használ, melyek fülei a rövidebb oldalon vannak, akkor a borítékokat az ábrán látható módon töltsse be.

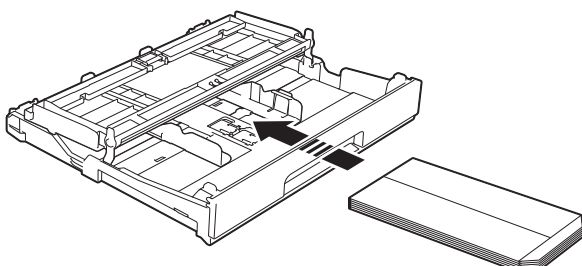


- Ha olyan borítékokat használ, melyek fülei a rövidebb oldalon vannak, akkor zárja be a papírtartó szárnyat.



Ha gondja támadt olyan borítékok nyomtatásával, melyek fülei a rövidebb oldalon vannak, akkor próbálkozzon az alábbi megoldásokkal:

- 1 Nyissa fel a boríték fülét.
- 2 A boríték füleit az ábra szerint pozícionálva, helyezze a borítékot a címoldalával lefelé a papírtálcára.



- 3 A nyomtató-illesztőprogram párbeszédpanelében válassza ki a **Fordított Nyomtatás** (Windows®) vagy **Reverse Page Orientation** (Fordított oldalirány) (Macintosh) opciót, majd az alkalmazásban állítsa be a méretet és a margót.
 - (▶▶ Szoftver használati útmutató: *Nyomtatás* (Windows®).)
 - (▶▶ Szoftver használati útmutató: *Nyomtatás és faxolás* (Macintosh).)

Fénykép és Fénykép L papír betöltése

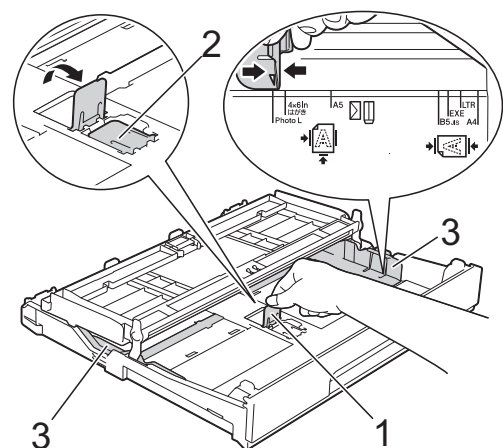
- 1 Adagolás előtt nyomja le a Fénykép és Fénykép L papír éleit és sarkait, hogy a lehető legjobban kisimuljanak.

FONTOS

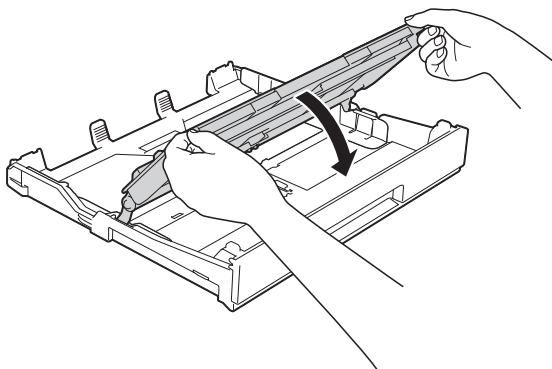
Ha a Fénykép (10 × 15 cm) vagy Fénykép L (89 × 127 mm) papírból egyszerre többet húz be a készülék, akkor egyszerre csak egy Fénykép papírt helyezzen a tálcára.

- 2 Válasszon az alábbi lehetőségek közül:
 - Ha Fénykép L (89 × 127 mm) papírt helyez a papírtálcára, akkor emelje fel a Fénykép L papírok ütközőjét (1).
 - Ha Fénykép (10 × 15 cm) papírt helyez a papírtálcára, akkor emelje fel a Fénykép papírok ütközőjét (2).

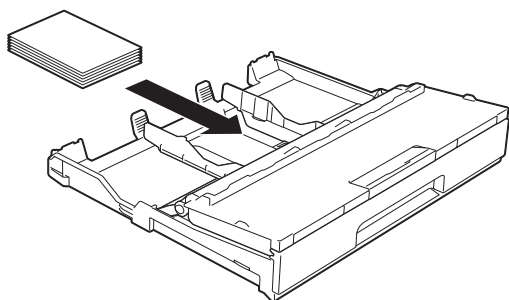
Óvatosan nyomja meg és csúsztassa el a papírvezetőket (3) úgy, hogy illeszkedjenek a papír méretéhez.



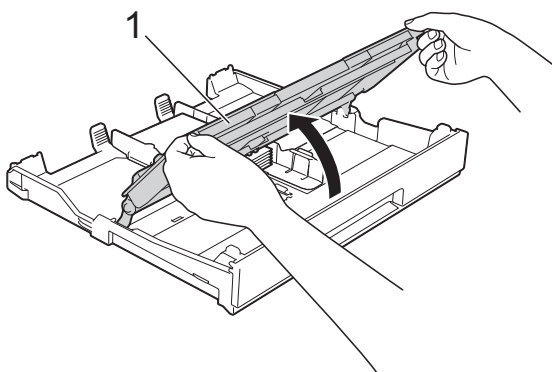
- 3 Zárja be a kimeneti papírtálca fedelét.



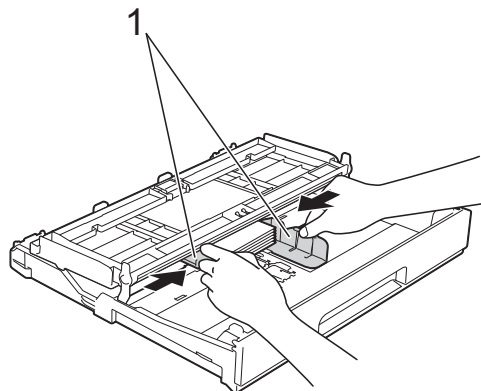
- 4 A Fénykép vagy Fénykép L papírokat nyomtatási oldalukkal lefelé helyezze a papírtálcára.



- 5 Nyissa fel a kimeneti papírtálca fedelét (1).



- 6 Óvatosan igazítsa a papírvezetőket (1) a papírhoz. Győződjön meg arról, hogy a papírvezetők hozzáérnek a papír széleihez.



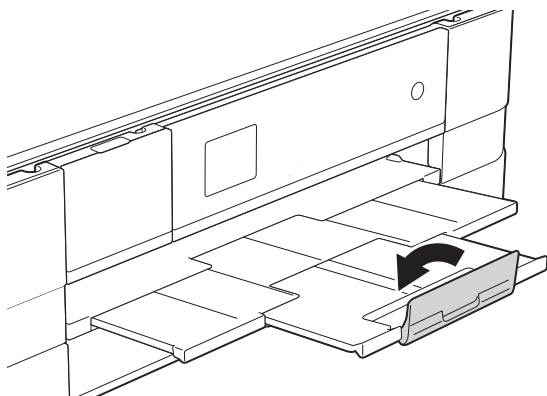
- 7 Zárja be a kimeneti papírtálca fedelét.

Papír betöltése a kézi adagolónyílásba

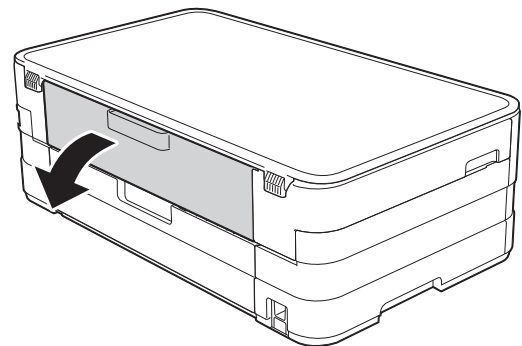
Ebbe a nyílásba különleges nyomtatási médiát tölthet be egyesével. Használja a kézi adagolónyílást, ha A3, Ledger, Legal, A4, Letter, Executive, A5, A6, borítékok, Fénykép (10 × 15 cm), Fénykép L (89 × 127 mm), Fénykép 2L (13 × 18 cm) és Kartotéklap (127 × 203 mm) típusú papírokra kíván nyomtatni vagy másolni.

MEGJEGYZÉS

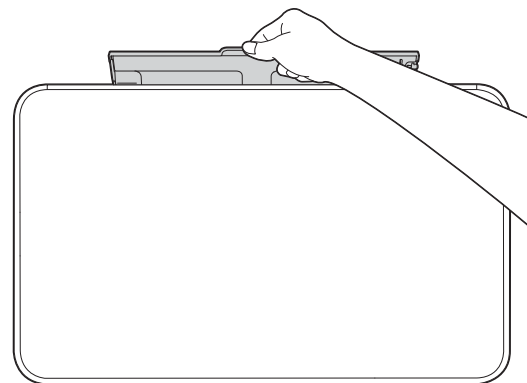
- A készülék automatikusan átvált Kézi adagolás üzemmódba, ha papírt helyez a kézi adagolónyílásba.
- Ha A4-nél hosszabb, Letter méretű papírt használ, vagy olyan borítékot tölt be, melynek fülei a rövidebb oldalnál vannak, akkor zárja be a papírtartó szárnyat.



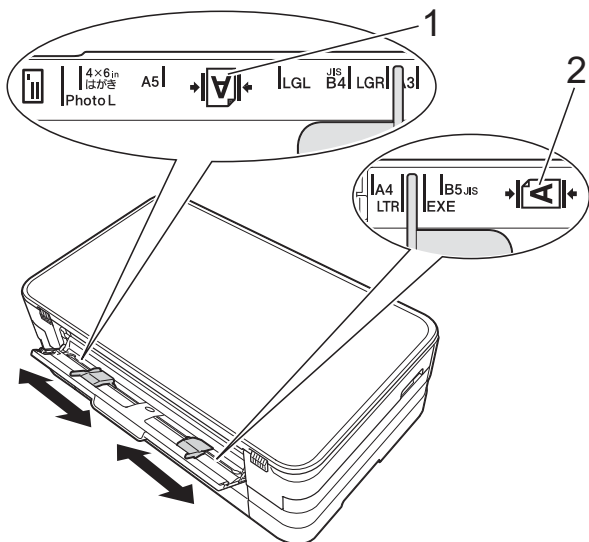
- 1 Nyissa ki a kézi adagolónyílás fedelét a készülék hátuljánál.



2



- 2 Csúsztassa a kézi adagolónyílás papírvezetőit olyan állásba, hogy illeszkedjenek a használni kívánt papír szélességéhez.



MEGJEGYZÉS

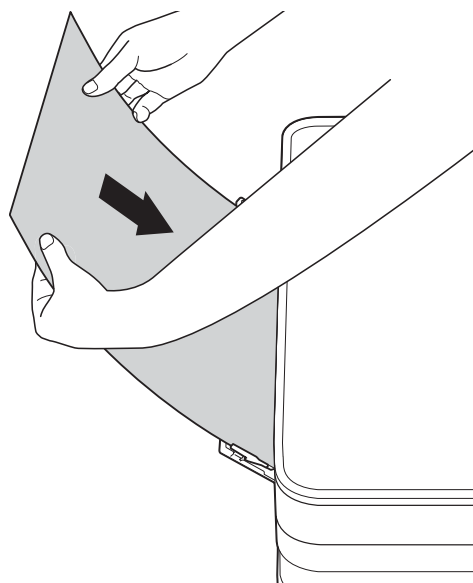
A papírmennyiség-jelzés (1) álló tájolás esetén a kézi adagolónyílás jobb oldalán, míg fekvő tájolás esetén (2) pedig a nyílás bal oldalán helyezkedik el.

A papírvezetők mozgatásakor ellenőrizze azok megfelelő pozícióba állítását.

- 3 Egyszerre *csak* egy papírt helyezzen a kézi adagolónyílásba, a nyomtatandó oldalával *felfelé*.

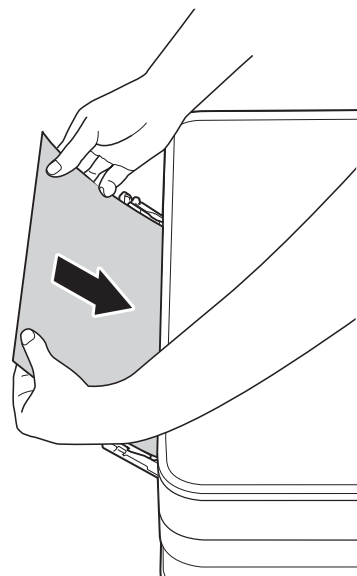
- A3, Ledger, Legal, A5, A6, borítékok, Fénykép, Fénykép L, Fénykép 2L vagy Kartotéklap használata

Álló tájolás



- A4, Letter vagy Executive használata

Fekvő tájolás



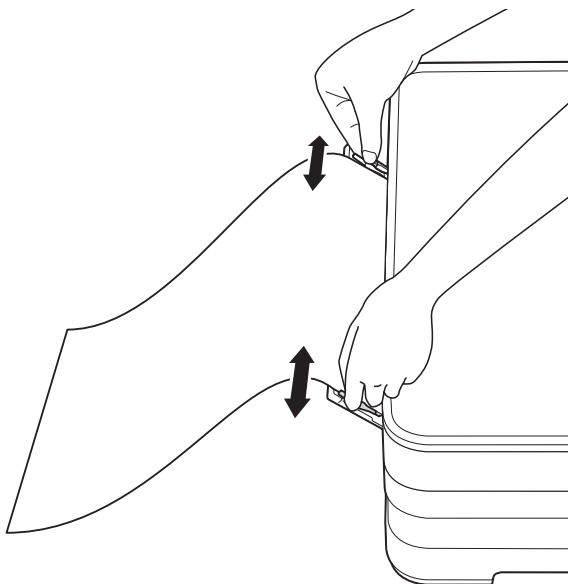
FONTOS

- NE tegyen egyszerre egynél több papírt a kézi adagolónyílásba. Ellenkező esetben papírelakadásra számíthat. Több oldal nyomtatása esetén se tegye be a következő papírt addig, amíg az érintőképernyő a következő lap behelyezésére vonatkozó üzenetet meg nem jeleníti.



- NE tegyen papírt a kézi adagolónyílásba, ha papírtálcából nyomtat. Ellenkező esetben papírelakadásra számíthat.
- A papír tájolásával kapcsolatos további információkért lásd a(z) *Papír tájolása és a papírtálcák kapacitása* >> részt a(z) 30. oldalon.

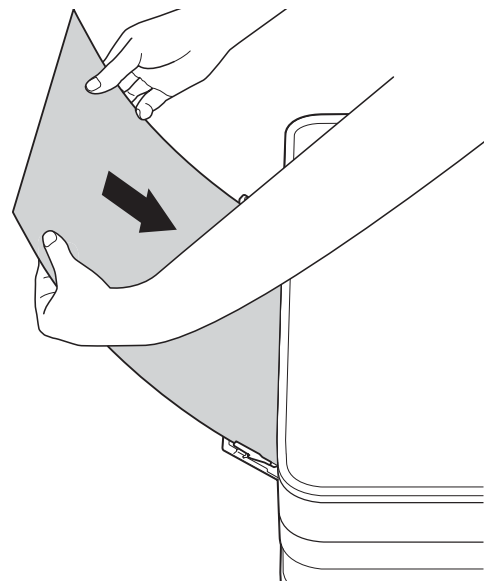
- 4** Mind a két kezét használva finoman állítsa be a kézi adagolónyílás papírvezetőit a behelyezett papírhoz.



MEGJEGYZÉS

- A papírvezetőket NE nyomja rá túl szorosan a papírra. Ellenkező esetben a papír meggyűrődhet.
- Helyezze a papírt a kézi adagolónyílás közepébe a papírvezetők közé. Ha a papír nincs középen, húzza ki és tegye vissza úgy, hogy középen legyen.

- 5** Mind a két kezét használva helyezzen egy papírlapot a kézi adagolónyílásba, amíg az elülső éle el nem éri a papíradagoló hengert. Engedje el a papírt, amikor hallja, hogy a készülék kicsit behúzza a papírt. Az érintőképernyőn a Kézi adagoló nyílás kész. jelenik meg.



MEGJEGYZÉS

- Ha borítékot vagy vastag papírt tölt be, tolja addig a borítékot a kézi adagolónyílásba, amíg nem érzi, hogy a készülék befogta a borítékot.
- Ha A3, Legal vagy Ledger méretű papírt helyez a kézi adagolónyílásba, akkor a készülék a nyomtatás után megtartja a kinyomtatott oldalt, így a lap nem esik le. Ha a nyomtatás befejeződött, húzza ki a kinyomtatott oldalt, és nyomja meg az OK gombot.

- 6 Ha az adat nem fér ki egy oldalra, akkor az érintőképernyőn megjelenik egy üzenet, hogy töltsön be még egy lapot. Helyezzen egy másik lapot a kézi adagolónyílásba, majd nyomja meg az OK gombot az érintőképernyőn.

MEGJEGYZÉS

- Várja meg a nyomtatás befejeződését, mielőtt becsukná a kézi adagolónyílás fedelét.
 - Ha van papír a kézi adagolónyílásban, akkor a készülék mindig a kézi adagolónyílásból nyomtat.
 - Ha tesztoldal vagy jelentés nyomtatása közben helyez papírt a kézi adagolónyílásba, akkor a készülék kiadja a papírt.
 - A készülék tisztítási folyamata során a kézi adagolónyílásba helyezett papírt a készülék kiadja. Várja meg, amíg a készülék végez a tisztítással, majd helyezze be ismét a papírt a kézi adagolónyílásba.
-

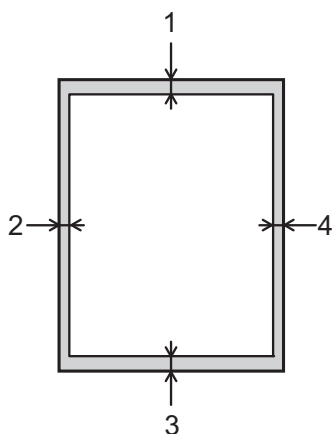
Nem nyomtatható terület

A nyomtatható terület az éppen használt alkalmazástól függ. Az alábbi ábrán lévő számok az írógéppapírok és borítékokon lévő nem nyomtatható területeket mutatják. A készülék akkor tud az írógéppapír satírozott részeire nyomtatni, ha a Szegély nélküli nyomtatási funkció elérhető és be van kapcsolva.

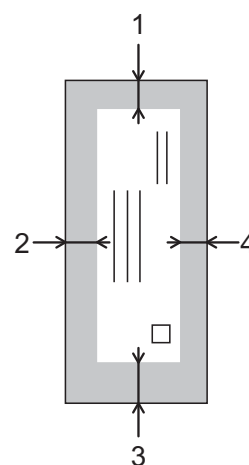
(▶▶ Szoftver használati útmutató: *Nyomtatás* (Windows®).)

(▶▶ Szoftver használati útmutató: *Nyomtatás és faxolás* (Macintosh).)

Írógéppapír



Borítékok



	Felső (1)	Bal (2)	Alsó (3)	Jobb (4)
Írógéppapír	3 mm	3 mm	3 mm	3 mm
Borítékok	22 mm	3 mm	22 mm	3 mm

MEGJEGYZÉS









A Szegély nélküli nyomtatás funkció borítékok és kétoldalas nyomtatás esetében nem érhető el.

Papírbeállítások

Papírméret és papírtípus

Papírtípus

A legjobb nyomtatási minőség érdekében állítsa be a készüléket a használt papír típusának megfelelően.

- 1 Nyomja meg a  (Beállítás) gombot.
- 2 Nyomja meg a  vagy  gombot az érintőpanelen az **Ált. beáll.** megjelenítéséhez.
- 3 Nyomja meg az **Ált. beáll. gombot**.
- 4 Nyomja meg a  vagy  gombot a **Papír típus** megjelenítéséhez.
- 5 Nyomja meg a **Papír típus** gombot.
- 6 Nyomja meg a  vagy  gombot az **Sima Papír, Tintasu. Papír, Brother BP71, Egyéb Fényes** vagy **Átlátszó** megjelenítéséhez, majd nyomja meg a beállítani kívánt opciót.
- 7 Nyomja meg a  gombot.

MEGJEGYZÉS

A készülék a lapokat nyomtatott oldalukkal felfelé adja ki a készülék elején található papírtálcára. Ha írásvetítő-fóliát vagy fényes papírt használ, minden lapot egyesével távolítson el az elmaszatólódás vagy a papírelakadás elkerülése érdekében.

Papírméret

Másolatok nyomtatásához az alábbi papírméretetek közül választhat: A4, A5, A3, 10 × 15 cm, Letter, Legal és Ledger. Ha eltérő méretű papírt tölt be egy tálcába, akkor ezzel egyidejűleg a papírméret beállítását is módosítania kell a készüléken.

- 1 Nyomja meg a  (Beállítás) gombot.
- 2 Nyomja meg a  vagy  gombot az érintőpanelen az **Ált. beáll.** megjelenítéséhez.
- 3 Nyomja meg az **Ált. beáll. gombot**.
- 4 Nyomja meg a  vagy  gombot a **Papírméret** megjelenítéséhez.
- 5 Nyomja meg a **Papírméret** gombot.
- 6 Nyomja meg a  vagy  gombot a **A4, A5, 10x15cm** vagy **Letter** megjelenítéséhez, majd nyomja meg a beállítani kívánt opciót.
- 7 Nyomja meg a  gombot.

MEGJEGYZÉS

Ha A3, Ledger vagy Legal méretű papírt kíván használni a másoláshoz, akkor állítsa be a papírméretet **Másolás** üzemmódban.

Használható papír és más nyomtatási média

A nyomtatási minőséget befolyásolja, hogy milyen papírfajtát használ a készülékben.

A megadott beállítások melletti legjobb nyomtatási minőség érdekében mindig a tálcába betöltött papírnak megfelelő papírtípust állítsa be.

Használhat normál papírt, tintasugaras nyomtatóhoz való papírt (bevonatos papírt), fényes papírt, írásvetítő-fóliát és borítékot.

Javasoljuk, hogy nagyobb mennyiség beszerzése előtt próbálja ki a különféle papírtípusokat.

A legjobb eredmény érdekében használjon Brother papírt.

- Amikor tintasugaras nyomtatóhoz való papírt (bevonatos papírt), írásvetítő-fóliát és fényes papírt használ, ügyeljen arra, hogy a megfelelő nyomtatási médiát válassza ki a nyomtató-illesztőprogram **Alapvető** fülén, vagy a készülék menüjében a papírtípus beállításánál. (Lásd a(z) *Papírtípus* >> részt a(z) 26. oldalon.)
- Ha Brother fotópapírra nyomtat, mindig tegyen be eggyel több fotópapírt a papírtálcára. Ebből a célból eggyel több lap van a papírcsomagban.
- Ha írásvetítő-fóliát vagy fotópapírt használ, minden lapot egyesével távolítson el az elmaszatólódás vagy a papírelakadás elkerülése érdekében.
- Közvetlenül a nyomtatás után ne érjen a nyomtatott felülethez, mert előfordulhat, hogy az nem teljesen száraz, és foltot hagy az ujján.

Javasolt nyomtatási média

A legjobb nyomtatási eredmény érdekében használjon Brother papírt. (Lásd az alábbi táblázatot.)

Ha országában nem kapható Brother papír, javasoljuk, hogy nagyobb mennyiség beszerzése előtt próbálja ki különféle papírtípusokat.

Írásvetítő-fóliára nyomtatáshoz javasoljuk a „3M írásvetítő-fólia” használatát.

Brother papír

Papírtípus	Tétel
Sima A3-as	BP60PA3
A3-as fényes fotópapír	BP71GA3
A3-as tintasugaras (matt)	BP60MA3
Sima A4-es	BP60PA
A4-es fényes fotópapír	BP71GA4
A4-es tintasugaras (matt)	BP60MA
10 × 15 cm fényes fotópapír	BP71GP

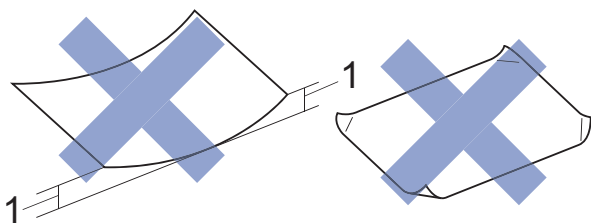
Nyomtatási média kezelése és használata

- A papírt tárolja eredeti csomagolásában, lezárt állapotban. A papírt tartsa sík felületen, valamint nedvességtől, közvetlen napsütéstől és hőforrástól távol.
- Kerülje a fotópapír fényes (bevont) oldalának megérintését.
- Kerülje az írásvetítő-fólia bármelyik oldalának megérintését, mert az könnyen felszívja a vizet és az izzadságot, ami ronthatja a nyomtatás minőségét. A lézernyomtatókhöz/fénymásolókhöz gyártott írásvetítő-fólia nyomot hagyhat a következő nyomaton. Kizárólag tintasugaras nyomtatáshoz ajánlott írásvetítő-fóliát használjon.

FONTOS

Az alábbi papírfajtákat NE használja:

- Sérült, felpöndörödött, gyűrött vagy szabálytalan alakú papír



1 2 mm vagy annál nagyobb felhajlás elakadást okozhat.

- Különösen fényes vagy erősen mintázott papír
 - Olyan papír, amelyet egymásra helyezéskor nem lehet egyenletesen elrendezni
 - Rövid erezetű papír
-

A kimeneti papírtálca fedelének kapacitása

Max. 50 db 80 g/m² súlyú A4-es papír.

- Ha írásvetítő-fóliát vagy fotópapírt használ, minden lapot egyesével távolítsa el a kimeneti papírtálca fedeléről az elmaszatolódás elkerülése érdekében.

A megfelelő nyomtatási média kiválasztása

A papír típusa és mérete a felhasználás szerint

Papírtípus	Papírméret		Használat		
			Másolás	PhotoCapture	Nyomtató
Írógéppapír	A3	297 × 420 mm	Igen ¹	Igen ¹	Igen ¹
	A4	210 × 297 mm	Igen	Igen	Igen
	Ledger	279,4 × 431,8 mm	Igen ¹	Igen ¹	Igen ¹
	Letter	215,9 × 279,4 mm	Igen	Igen	Igen
	Legal	215,9 × 355,6 mm	Igen ¹	–	Igen ¹
	Executive	184 × 267 mm	–	–	Igen
	JIS B4	257 × 364 mm	–	–	Felhasználó által meghatározott
	JIS B5	182 × 257 mm	–	–	Felhasználó által meghatározott
Kártya	A5	148 × 210 mm	Igen	–	Igen
	A6	105 × 148 mm	–	–	Igen
	Fénykép	10 × 15 cm	Igen	Igen	Igen
	Fénykép L	89 × 127 mm	–	–	Igen
	Fénykép 2L	13 × 18 cm	–	Igen	Igen
	Kartotéklap	127 × 203 mm	–	–	Igen
Levelezőlap 1	100 × 148 mm	–	–	Felhasználó által meghatározott	
	Levelezőlap 2 (dupla)	148 × 200 mm	–	–	Felhasználó által meghatározott
Borítékok	C5 boríték	162 × 229 mm	–	–	Igen ¹
	DL boríték	110 × 220 mm	–	–	Igen
	Com-10	105 × 241 mm	–	–	Igen
	Monarch	98 × 191 mm	–	–	Igen
Írásvetítő-fóliák	A4	210 × 297 mm	Igen	–	Igen
	Letter	215,9 × 279,4 mm	Igen	–	Igen
	Legal	215,9 × 355,6 mm	Igen	–	Igen
	A5	148 × 210 mm	Igen	–	Igen

¹ Csak kézi adagolónyílásba

Papír tájolása és a papírtálcák kapacitása

	Papírméret	Papírtípusok	Lapok száma
Papírtálca	<Fekvő> A4, Letter, Executive <Álló> A5, A6, Fénykép, Fénykép L, Fénykép 2L, Kartotéklap, Borítékok (Com-10, DL, Monarch)	Normál papír	150 ¹
		Tintasugaras papír	20
		Fényes papír, Fénykép	20
		Kartotéklap, Levelezőlap	30
		Borítékok, Írásvetítő-fóliák	10
Kézi adagolónyílás	<Fekvő> A4, Letter, Executive <Álló> A3, Ledger, Legal, A5, A6, Fénykép, Fénykép L, Fénykép 2L, Kartotéklap, Borítékok (C5, Com-10, DL, Monarch)	Normál papír, Tintasugaras papír, Fényes papír, Fénykép, Borítékok és Írásvetítő-fóliák	1

¹ 80 g/m² súlyú papír használatokor.

MEGJEGYZÉS

Ha a felhasználó által meghatározott lehetőséget választja ki a nyomtató-illesztőprogram „Papírméret” legördülő listájában, akkor a papír tájolása a használt papír méretétől és vastagságától függően eltérő lehet.

(További információkért lásd a(z) *Papír tájolása a nyomtató-illesztőprogram Papírméret lehetőségének Felhasználó által meghatározott értékre állításakor* >> részt a(z) 30. oldalon.)

Papír tájolása a nyomtató-illesztőprogram Papírméret lehetőségének Felhasználó által meghatározott értékre állításakor

Felhasználó által meghatározott méret	Papír tájolása
Ha az alábbi feltételek mindegyike teljesül: <ul style="list-style-type: none"> ■ Szélesség: 127,0 mm – 215,9 mm ■ Magasság: 216,0 mm – 297,0 mm 	Fekvő
Ha az alábbi feltételek valamelyike teljesül: <ul style="list-style-type: none"> ■ Szélesség: kevesebb 127,0 mm-nél ■ Szélesség: nagyobb 215,9 mm-nél ■ Magasság: kevesebb 216,0 mm-nél ■ Magasság: nagyobb 297,0 mm-nél 	Álló

MEGJEGYZÉS

Ha a Boríték lehetőséget választja a Papírvastagság legördülő listában, akkor a borítékokat álló tájolóással kell betöltenie.

Papírsúly és papírvastagság

Papírtípus		Súly	Vastagság
Írógéppapír	Normál papír	64–120 g/m ²	0,08–0,15 mm
	Tintasugaras papír	64–200 g/m ²	0,08–0,25 mm
	Fényes papír ¹	Max. 220 g/m ²	Max. 0,25 mm
Kártya	Képeslap ¹	Max. 220 g/m ²	Max. 0,25 mm
	Kartotéklap	Max. 120 g/m ²	Max. 0,15 mm
	Levelezőlap 1	Max. 200 g/m ²	Max. 0,25 mm
	Levelezőlap 2		
Borítékok		80–95 g/m ²	Max. 0,52 mm
Írásvetítő-fóliák		–	–

¹ BP71 (260 g/m²) papír, speciálisan a Brother tintasugaras készülékeihez.

3

Dokumentumok betöltése

Dokumentumok betöltése

A szkennerveg használata

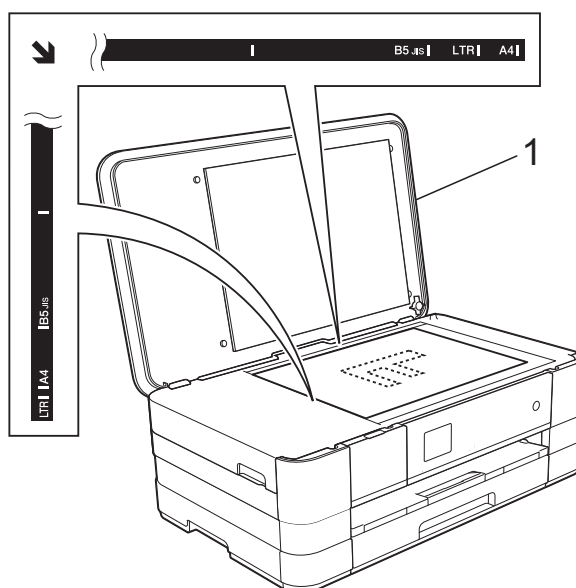
A szkennerveget egy-egy oldal, illetve könyvek lapjainak fénymásolására és szkennelésére használhatja.

Támogatott dokumentumméreték

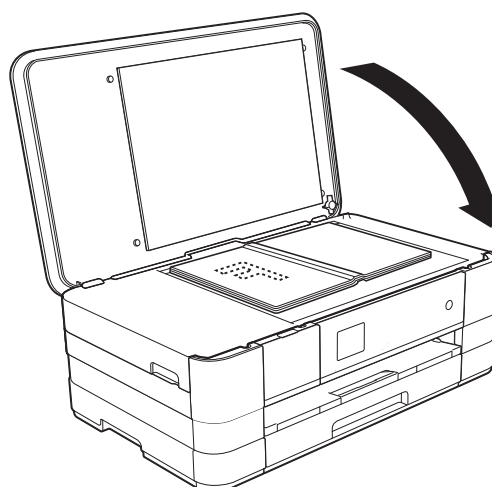
Hosszúság:	Max. 297 mm
Szélesség:	Max. 215,9 mm
Súly:	Max. 2 kg

Dokumentumok betöltése

- 1 Emelje fel a fedelet.
- 2 A bal oldali és a felső dokumentumvezető használatával helyezze a dokumentumot **lefelé fordítva** a szkennerveg bal felső sarkába.



1 Dokumentum fedőlap



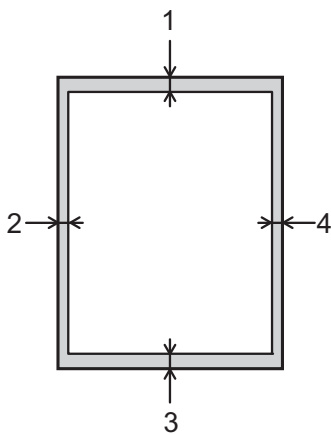
- 3 Zárja vissza a fedelet.

FONTOS

Ha könyvet vagy vastagabb dokumentumot másol, NE csapja le a fedelet, és ne nehezedjen rá.

Nem szkennelhető terület

A szkennelhető terület a használt alkalmazás beállításától függ. A lenti ábrák a nem szkennelhető területeket mutatják.



Használat	Dokumentum mérete	Felső (1) Alsó (3)	Bal (2) Jobb (4)
Másolás	Minden	3 mm	3 mm
Szkennelés	papírméret	1 mm	1 mm

Másolás

Az alábbi lépésekben bemutatjuk az egyszerű másolást.

- 1 Helyezze a dokumentumot *lefelé fordítva* a szkennervegre. (Lásd a(z) *A szkennerveg használata* >> részt a(z) 32. oldalon.)

- 2 Nyomja meg a  (Másolás) gombot.

- Az érintőképernyőn ez olvasható:




1 Másolatok száma

A kívánt másolatok számát megadhatja a - vagy + jelekkel az érintőképernyőn (lásd fent).

- 3 Ha egynél több másolatot akar, írja be a számot (legfeljebb 99).
- 4 Nyomja meg a Mono Start vagy a Colour Start gombot.

Másolás leállítása

A másolás leállításához nyomja meg a  gombot.

Másolási beállítások

Az alábbi másolási beállításokat módosíthatja. Nyomja meg a Másolás, majd az Beállítások gombot. Nyomja meg a ^ vagy v gombot az érintőpanelen a másolási beállítások görgetéséhez. Amikor a kívánt beállítás megjelenik, nyomja meg és válassza ki a megfelelő opciót. Ha befejezte az opciók módosítását, nyomja meg az OK gombot.

(Használati útmutató)

A következő másolási beállítások módosításával kapcsolatos információkért lásd a 35 oldalt.

- Papír típus
- Papírméret

(Kibővített használati útmutató)






Az alábbi másolási beállítások módosításával kapcsolatos információkért lásd

>> Kibővített használati útmutató: *Másolási beállítások*.

- Minőség
- Nagyít/Kics.
- Oldal beáll.
- 2az1-ben (ID)
- Gyűjt/rendez
- Színmélység
- Kétold. más.
- Festéktak. mód
- Vékony pap. másol
- Könyv másolás
- Háttér eltávolítása
- Új alapért.áll.
- Gyári visszaáll.






Papírtípus

Ha speciális papírtípusra másol, ügyeljen arra, hogy a megfelelő papírtípust állítsa be, így kaphatja a legjobb nyomtatási minőséget.

- 1 Nyomja meg a  (Másolás) gombot.
- 2 Helyezze be a dokumentumot.
- 3 Adja meg a másolatok számát.
- 4 Nyomja meg a Beáll-k gombot.
- 5 Nyomja meg a  vagy  gombot az érintőpanelen a Papír típus megjelenítéséhez.
- 6 Nyomja meg a Papír típus gombot.
- 7 Nyomja meg a  vagy  gombot a Sima Papír, Tintasú. Papír, Brother BP71, Egyéb Fényes vagy Átlátszó megjelenítéséhez, majd nyomja meg a beállítani kívánt opciót.
- 8 Ha már több beállítást nem akar módosítani, akkor nyomja meg az OK gombot.
- 9 Nyomja meg a Mono Start vagy a Colour Start gombot.

Papírméret

Ha nem A4 méretű papírra másol, módosítania kell a papírméret beállítását. A másolás csak A4, A5, A3, Fénykép (10 × 15 cm), Letter, Legal vagy Ledger méretű papírra lehetséges.

- 1 Helyezze be a dokumentumot.
- 2 Nyomja meg a  (Másolás) gombot.
- 3 Adja meg a másolatok számát.
- 4 Nyomja meg a Beáll-k gombot.
- 5 Nyomja meg a  vagy  gombot az érintőpanelen a Papírméret megjelenítéséhez.
- 6 Nyomja meg a Papírméret gombot.
- 7 Nyomja meg a  vagy  gombot az A4, A5, A3, 10x15cm, Letter, Legal vagy Ledger megjelenítéséhez, majd nyomja meg a beállítani kívánt opciót.

MEGJEGYZÉS

- Ha A3, Legal vagy Ledger lehetőséget választ, akkor a papír betöltésére vonatkozó óvintézkedések kerülnek megjelenítésre. Olvassa el az érintőképernyőn megjelenített információkat, majd nyomja meg az OK gombot.
- Ha a kézi adagoló nyílást használja, akkor egyszerre csak egy papírlapot helyezzen be. (Lásd a(z) *Papír betöltése a kézi adagolónyílásba* >> részt a(z) 21. oldalon.)

- 8 Ha semmilyen további beállítást nem akar módosítani, akkor nyomja meg az OK gombot.
- 9 Nyomja meg a Mono Start vagy a Colour Start gombot.

Fényképek nyomtatása memóriakártyáról vagy USB Flash memóriameghajtóból

PhotoCapture Center™ műveletek (FÉNYKÉP üzemmód)

Ha készüléke *nem* csatlakozik számítógéphez, akkor is tud digitális fényképezőgépről vagy USB Flash memóriameghajtóról közvetlenül nyomtatni fényképeket. (Lásd a(z) *Képek nyomtatása* >> részt a(z) 39. oldalon.)

Dokumentumait közvetlenül memóriakártyára vagy USB Flash memóriameghajtóra szkennelheti és mentheti. (Lásd a(z) *Szkennelés memóriakártyára vagy USB Flash memóriameghajtóra* >> részt a(z) 40. oldalon.)

Ha a nyomtató számítógéphez csatlakozik, akkor a nyomtató előlapján csatlakoztatott memóriakártya vagy USB Flash memóriameghajtó a számítógépről is elérhető.

(>> Szoftver használati útmutató: *PhotoCapture Center™* (Windows®).)
(>> Szoftver használati útmutató: *Távbeállítás és a PhotoCapture Center™* (Macintosh).)

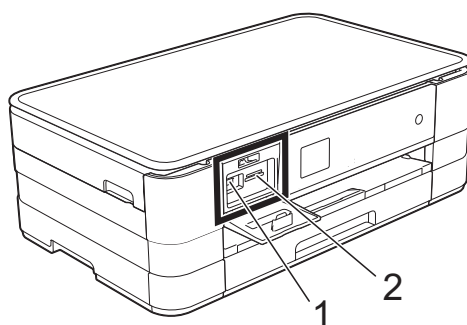
Memóriakártya vagy USB Flash memóriameghajtó használata

Az Ön Brother készüléke az alábbi digitális kamerákban használt médiához való foglalatokkal rendelkezik: Memory Stick Duo™, Memory Stick PRO Duo™, SD memóriakártya, SDHC memóriakártya, SDXC memóriakártya, MultiMedia Card, MultiMedia Card plus és USB Flash memóriameghajtók.

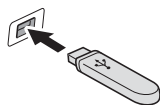
A PhotoCapture Center™ funkcióval digitális fényképeket nyomtathat nagy felbontásban digitális fényképezőgépéről, így fotóminőségű nyomatokat készíthet.

Kezdeti lépések

- 1 Nyissa ki a média foglalatának fedelét.
- 2 Óvatosan illessze be a memóriakártyát vagy az USB Flash memóriameghajtót a megfelelő foglalatba.



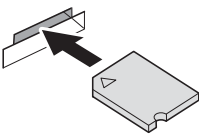
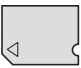

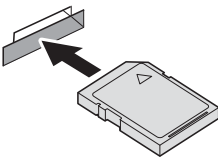



1 USB Flash memóriameghajtó



FONTOS

Az USB direkt interfész csak USB Flash memóriameghajtót, PictBridge kompatibilis fényképezőgépet vagy olyan digitális kamerát támogat, amely USB háttértár-szabványt használ. Más USB perifériát a rendszer nem támogat.

2 Memóriakártya-foglalat

Foglalat	Kompatibilis memóriakártyák
Felső foglalat 	 Memory Stick Duo™ Memory Stick PRO Duo™
	 Memory Stick Micro™ (Adapter szükséges)
Alsó foglalat 	 SD memóriakártya SDHC memóriakártya SDXC memóriakártya MultiMedia Card MultiMedia Card plus 
	 miniSD (Adapter szükséges) miniSDHC (Adapter szükséges) microSD (Adapter szükséges) microSDHC (Adapter szükséges) MultiMedia Card mobile (Adapter szükséges)

FONTOS

- NE illesszen be Memory Stick Duo™ kártyát az alsó SD foglalatba, mert ezzel károsíthatja a berendezést.
 - NE illesszen be egyszerre egynél több médiakártyát a készülékbe. Ez a készülék meghibásodását okozhatja.
 - NE húzza ki a tápkábelt és NE távolítsa a memóriakártyát vagy az USB Flash memóriameghajtót a médiameghajtóból (foglalat), vagy az USB aljzatból, miközben a készülék arról olvas vagy arra ír. **Ez adatvesztéshez és/vagy a kártya meghibásodásához vezet.**
-

A készülék egyszerre csak egy eszközt tud olvasni.

Képek nyomtatása

Fotók megtekintése

Mielőtt kinyomtatja, megtekintheti a fotókat az érintőképernyőn. Ha a fotók nagyméretű fájlok, akkor az egyes fotók megjelenítése némi késleltetéssel történik az érintőképernyőn.

- 1 Nyissa ki a média foglalatának fedelét.
- 2 Helyezze a memóriakártyát vagy az USB Flash memóriameghajtót a megfelelő nyílásba.
- 3 Nyomja meg a **Fotók meg.** gombot.
- 4 Nyomja meg a **^** vagy **v** gombot az érintőpanelen a kinyomtatni kívánt fénykép megjelenítéséhez.
- 5 Nyomja meg a **+** vagy **-** gombot a másolatok kívánt példányszámának megjelenítéséhez.
- 6 Ismétlje a **4.** és **5.** lépéseket addig, amíg minden kinyomtatni kívánt fényképet ki nem választott. Nyomja meg az **OK** gombot.
- 7 Olvassa el és erősítse meg a megjelenített opciók listáját, majd tegye az alábbiak egyikét:
 - Ha szükséges a nyomtatási beállítások módosítása, nyomja meg a **Beáll-k** gombot. (►► Kibővített használati útmutató: *PhotoCapture Center™ nyomtatási beállítások.*)
 - Ha nem akarja módosítani a beállításokat, akkor ugorjon a **8.** lépésre.
- 8 A nyomtatás megkezdéséhez nyomja meg a **Start** gombot.

PhotoCapture Center™ nyomtatási beállítások

A következő nyomtatás idejére ideiglenesen megváltoztathatja a nyomtatási beállításokat.

A készülék egy perc múlva visszatér az alapértelmezett beállításokhoz.


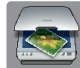
MEGJEGYZÉS

A leggyakrabban használt nyomtatási beállításokat úgy mentheti el, ha alapértelmezettként állítja be őket. (►► Kibővített használati útmutató: *Beállítások új alapértelmezésként történő megadása.*)



Szkennelés memóriakártyára vagy USB Flash memóriameghajtóra

Szkennelhet monokróm és színes dokumentumokat memóriakártyára vagy USB Flash memóriameghajtóra. A monokróm dokumentumok PDF (*.PDF) vagy TIFF (*.TIF) formátumban kerülnek tárolásra. Színes dokumentumait PDF (*.PDF) vagy JPEG (*.JPG) formátumban rögzítheti. Gyári beállítás: Színes, 200 dpi, és az alapértelmezett fájlformátum PDF. A készülék a dátumra alapozva automatikusan hozza létre a fájlneveket. (►► Gyors telepítési útmutató) Például, a 2012. július 1-jén ötödikként szkennelt kép neve 01071205.PDF lesz. Módosíthatja a színt és a felbontást.

- 1 Helyezze be a dokumentumot.
- 2 Nyissa ki a média foglalatának fedelét.
- 3 Helyezze a memóriakártyát vagy az USB Flash memóriameghajtót a megfelelő nyílásba.
- 4 Nyomja meg a  gombot.
- 5 Nyomja meg a  (Szkenn.) gombot.
- 6 Nyomja meg a ^ vagy v gombot az érintőpanelen a
Szkennelés: Hordoz. megjelenítéséhez.
- 7 Nyomja meg a
Szkennelés: Hordoz. gombot.

FONTOS

NE vegye ki a memóriakártyát vagy az USB Flash memóriameghajtót, miközben a készülék arról olvas vagy arra ír, különben rongálódhat a kártya, az USB Flash memóriameghajtó, vagy elveszhetnek a tárolt adatok.

- 8** Nyomja meg a **Beáll-k** gombot. A következőket teheti:
- A szkennelés típusának módosításához nyomja meg a **^** vagy **v** gombot a **Szken. Típusa** megjelenítéséhez. Nyomja meg a **Szken. Típusa** gombot és válassza ki a **Színes** vagy **Fekete-fehér** lehetőséget.
 - A felbontás módosításához nyomja meg a **^** vagy **v** gombot a **Felbontás** megjelenítéséhez. Nyomja meg a **Felbontás** gombot és válassza ki a **100 dpi**, **200 dpi**, **300 dpi**, **600 dpi** vagy az **Auto** lehetőséget.
 - A fájl típus módosításához nyomja meg a **^** vagy **v** gombot a **Fájl Típus** megjelenítéséhez. Nyomja meg a **Fájl Típus** gombot és válassza a **PDF**, **JPEG formátum** vagy **TIFF** lehetőséget.
 - Ha módosítani kívánja a fájl nevét, nyomja meg a **^** vagy **v** gombot a **Fájl név** megjelenítéséhez. Nyomja meg a **Fájl név** gombot, majd írja be a fájl nevét. Csak az első 6 karakteren változtathat. Nyomja meg az **OK** gombot.
 - A háttérszín eltávolításához nyomja meg a **^** vagy **v** gombot a **Háttér eltávolítása** megjelenítéséhez. Nyomja meg a **Háttér eltávolítása** gombot és válassza ki a **Alacsony**, **Közepes**, **Magas** vagy a **Ki** lehetőséget.

MEGJEGYZÉS

A **Háttér eltávolítása** a szkennelt adatok jobb felismerhetősége érdekében eltávolítja a dokumentumok alapszínét.

- 9** Ha befejezte a beállítások kiválasztását, nyomja meg az **OK** gombot.

MEGJEGYZÉS

- Ha a szkennelési típus beállításánál a színes lehetőséget választja, nem jelölheti ki a **TIFF** fájl típust.
- Ha a szkennelési típus beállításánál a monokróm lehetőséget választja, nem jelölheti ki a **JPEG formátum** fájl típust.

- 10** Nyomja meg a **Start** gombot.

Dokumentum nyomtatása

A berendezés képes adatokat fogadni a számítógépről és kinyomtatni azokat. A számítógépről való nyomtatáshoz nyomtató-illesztőprogram telepítése szükséges.

(>> Szoftver használati útmutató: *Nyomtatás* (Windows®).)

(>> Szoftver használati útmutató: *Nyomtatás és faxolás* (Macintosh).)

- 1 Telepítse a Brother nyomtató-illesztőprogramot a CD-ROM-ról.
(>> Gyors telepítési útmutató.)
- 2 Az alkalmazásból válassza a Nyomtatási parancsot.
- 3 Válasszon egy nevet a készüléknek a **Nyomtatás** párbeszédablakban, és kattintson a **Tulajdonságok** vagy **Beállítások** lehetőségre a használt alkalmazástól függően.
- 4 Válassza ki a használni kívánt beállításokat a Beállítások párbeszédablakban.
 - Médiatípus
 - Nyomtatási Minőség
 - Papírméret
 - Oldalbeállítás
 - Színes / Szürkeárnyalat
 - Festéktakarékos mód
 - Léptékbeállítás
 - Kétoldalas / Brosúra
- 5 Kattintson az **OK** gombra.

- 6 Kattintson a **Nyomtatás** (vagy **OK** gombra a használt alkalmazástól függően) gombra a nyomtatás elkezdéséhez.

Szkennelés előtt

A készülék szkennerként történő használatához telepítenie kell egy szkennert-illesztőprogramot. Ha a berendezés hálózathoz csatlakozik, konfigurálja TCP/IP-címmel.

- Telepítse a szkennert-illesztőprogramokat a CD-ROM-ról.
(▶▶ Gyors telepítési útmutató: *Az MFL-Pro Suite telepítése.*)
- Konfigurálja a készüléket egy TCP/IP-címmel, ha a hálózati szkennelés nem működik.
(▶▶ Szoftver használati útmutató: *A hálózati szkennelés konfigurálása Windows® esetén.*)


Dokumentum szkennelése PDF fájlként a ControlCenter4 használatával (Windows®)

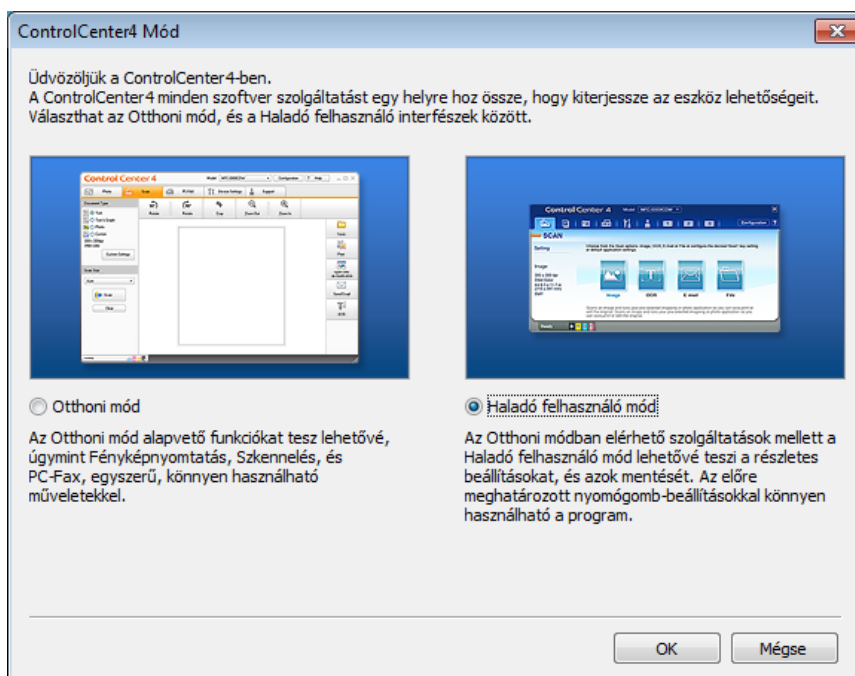
(A további információkért lásd >> Szoftver használati útmutató: *Szkennelés*.)

MEGJEGYZÉS

- A számítógép által megjelenített képernyő a használt modelltől függ.
- Ez a rész a ControlCenter4 lehetőség haladó felhasználói módjának használatán alapul.

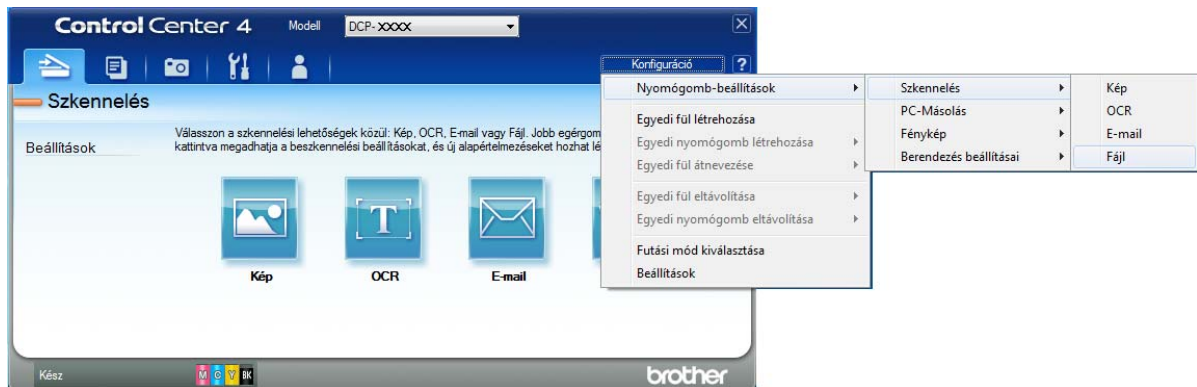
A ControlCenter4 egy segédprogram, amellyel gyorsan és könnyen elérheti a leggyakrabban használt alkalmazásokat. A ControlCenter4 használata esetén nem szükséges az egyes alkalmazások kézi indítása.

- 1 Helyezze be a dokumentumot. (Lásd a(z) *Dokumentumok betöltése* >> részt a(z) 32. oldalon.)
- 2 Nyissa meg a ControlCenter4 alkalmazást a /Minden program/Brother/DCP-XXXX (ahol XXXX az Ön által használt modell neve)/ControlCenter4 lehetőségre való kattintással. A ControlCenter4 alkalmazás elindul.
- 3 Ha a ControlCenter4 mód képernyője megjelenik, akkor válassza a **Haladó felhasználó mód** lehetőséget, és kattintson az **OK** gombra.

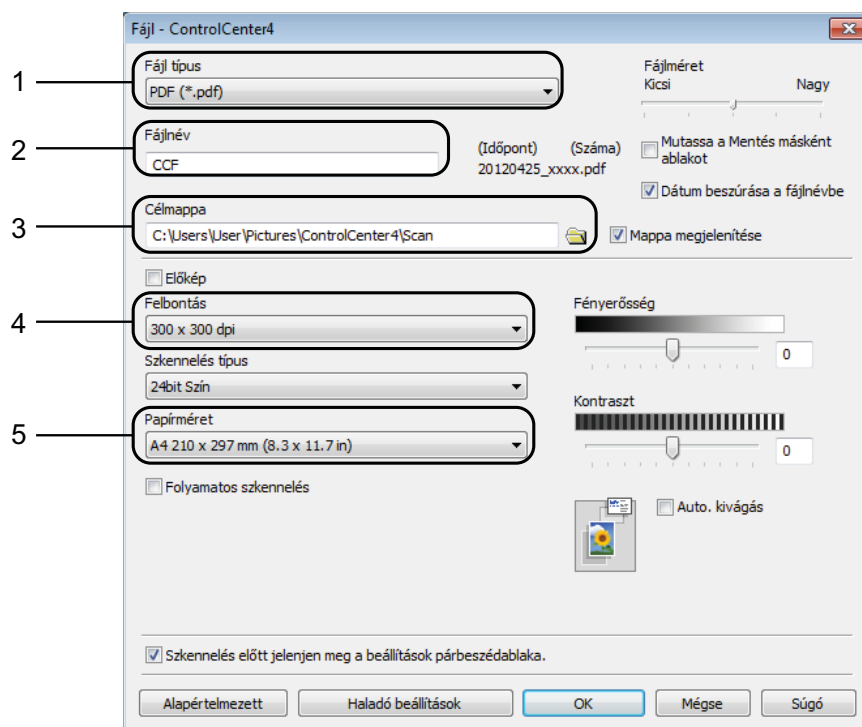



- 4 Győződjön meg arról, hogy a használni kívánt készülék legyen kiválasztva a **Modell** legördülő listában.

- 5 Végezze el a szkennelés beállításait. Kattintson a **Konfiguráció** lehetőségre, majd válassza a **Nyomógomb-beállítások**, **Szkennelés** és **Fájl** lehetőséget.



A konfiguráció párbeszédpanel jelenik meg. Megváltoztathatja az alapértelmezett beállításokat.



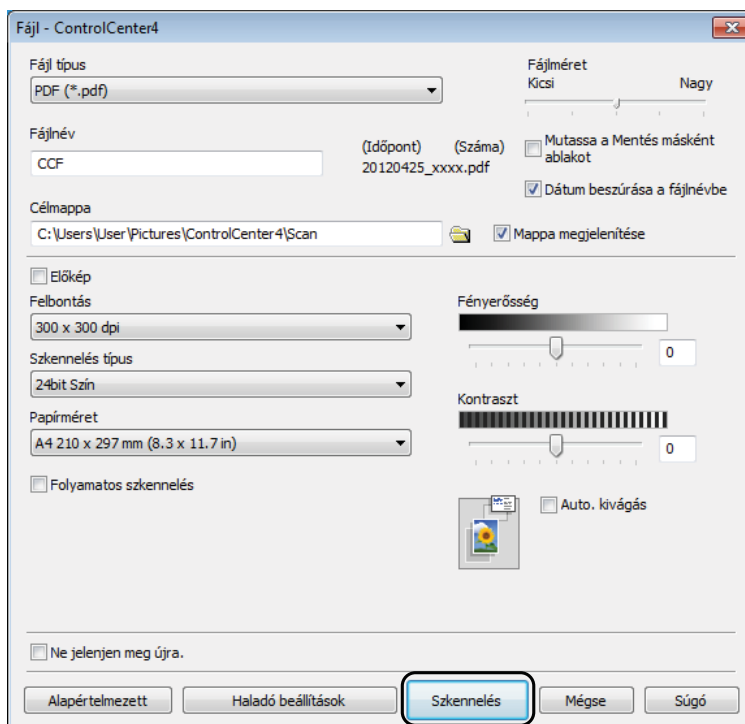
- 1 Válassza a **PDF (*.pdf)** lehetőséget a **Fájl típus** legördülő listából.
- 2 Megadhatja a dokumentumhoz használni kívánt fájlnevet.
- 3 Elmentheti a fájlt egy alapértelmezett mappába, vagy kiválaszthatja a kívánt mappát a  **(Tallózás)** gombra kattintva.
- 4 Kiválaszthatja a szkennelés felbontását a **Felbontás** legördülő listából.
- 5 A dokumentumméretet a **Papírméret** legördülő listából választhatja ki.

- 6 Kattintson az **OK** gombra.

7 Kattintson a **Fájl** elemre.




8 Nyomja meg a **Szkenelés** elemet.
A készülék megkezdi a dokumentum szkenelését. A szkennelt adatok elmentéséhez használt mappa automatikusan megnyílik.



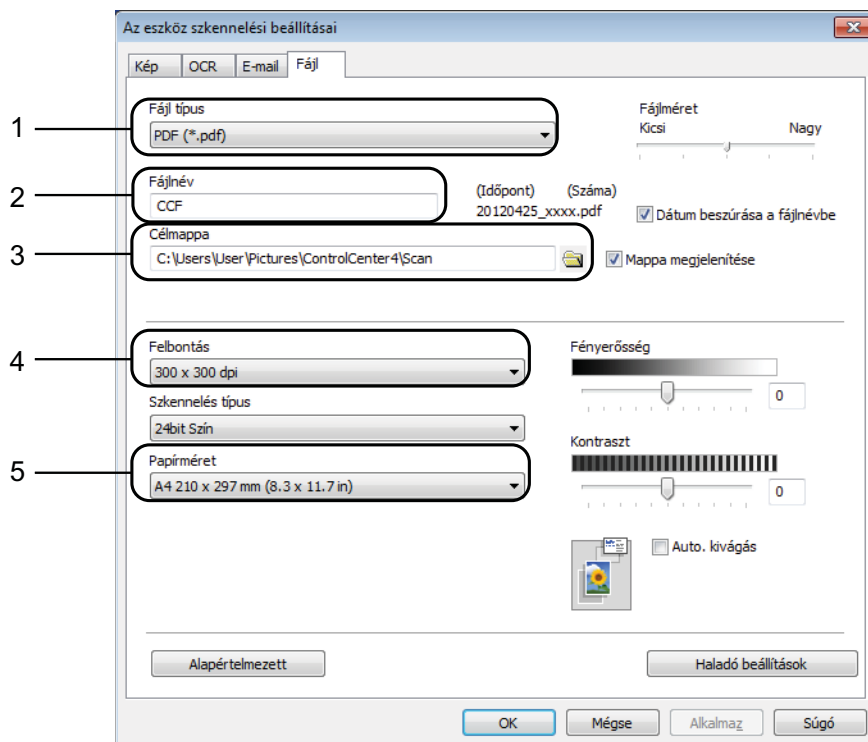
A készülék Szkennelés üzemmódjának módosítása PDF szkenneléshez


A ControlCenter4 segítségével módosíthatja a készülék *Szkenn.* üzemmódjának beállításait. (Windows®)

- 1 Nyissa meg a ControlCenter4 alkalmazást a /Minden program/Brother/DCP-XXXX (ahol XXXX az Ön által használt modell neve)/ControlCenter4 lehetőségre való kattintással. A ControlCenter4 alkalmazás elindul.
- 2 Győződjön meg arról, hogy a használni kívánt készülék legyen kiválasztva a **Modell** legördülő listában.
- 3 Kattintson a **Berendezés beállításai** fülre.
- 4 Kattintson **Az eszköz szkennelési beállításai** gombra.



- 5 Válassza a **Fájl** fület. Megváltoztathatja az alapértelmezett beállításokat.



- 1 Válassza a **PDF (*.pdf)** lehetőséget a **Fájl típus** legördülő listából.
- 2 Megadhatja a dokumentumhoz használni kívánt fájlnévet.
- 3 Elmentheti a fájlt egy alapértelmezett mappába, vagy kiválaszthatja a kívánt mappát a  (**Tallózás**) gombra kattintva.
- 4 Kiválaszthatja a szkennelés felbontását a **Felbontás** legördülő listából.
- 5 A dokumentumméretet a **Papírméret** legördülő listából választhatja ki.

- 6 Kattintson az **OK** gombra.

Dokumentum PDF fájlként történő szkennelése az érintőképernyő használatával

- 1 Helyezze be a dokumentumot. (Lásd a(z) *Dokumentumok betöltése* >> részt a(z) 32. oldalon.)
- 2 Nyomja meg a  (Szkenn.) gombot.
- 3 Nyomja meg a ^ vagy v gombot az érintőpanelen a Szkenelés: Fájlba megjelenítéséhez.
- 4 Nyomja meg a Szkenelés: Fájlba gombot.
- 5 Ha a készülék hálózatra van csatlakoztatva, akkor nyomja meg a PC név gombot. Válasszon az alábbi lehetőségek közül:
 - Ha használni szeretné az alapértelmezett beállításokat, akkor ugorjon a 10. lépésre.
 - Ha módosítani szeretné az alapértelmezett beállításokat, akkor ugorjon a 6. lépésre.
- 6 Nyomja meg a Beáll-k gombot.
- 7 Nyomja meg a Beáll.érintőpanelen gombot.
Nyomja meg a Be gombot.
- 8 Adja meg a Szken. Típusa, Felbontás, Fájl Típus és Háttér eltávolítása szükséges beállításait.
- 9 Nyomja meg az OK gombot.
- 10 Nyomja meg a Start gombot.
A készülék megkezdi a dokumentum szkennelését.

MEGJEGYZÉS

A következő szkennelési módok állnak rendelkezésre.

- Szkennelés: OCR
- Szkennelés: Fájlba
- Szkennelés: Képként
- Szkennelés: Hordoz.
- Szkennelés: E-mailbe
- Szkennelés: FTP-re
- Szkennelés: Hálózat
- Webszolg.¹

¹ Csak Windows® felhasználók. (Windows Vista® SP2 vagy későbbi verzió és Windows® 7)
(>> Szoftver használati útmutató: A Web Services protokoll használata hálózati szkennelésre (Windows Vista® SP2 vagy újabb verzió és Windows® 7 esetén).)

A tintapatronok cseréje

A készülék festékpontszámolóval rendelkezik. A festékpontszámoló automatikusan figyeli a tinta szintjét mind a négy patronban. Ha a készülék azt észleli, hogy valamelyik tintapatron kifogyóban van, akkor erről egy üzenetben ad tájékoztatást.

Az érintőképernyő megmutatja, melyik tintapatronban kevés a tinta vagy melyik szorul cserére. Kövesse az érintőképernyő üzeneteit a tintapatronok megfelelő sorrendben való cseréjéhez.

Attól függetlenül, hogy a készülék jelzi, hogy egy tintapatron kiürült és cserélnie kell, valamennyi tinta még marad a patronban. Valamennyi tintát hagyni kell a patronban ahhoz, hogy a kiszáradás miatt a nyomtatófej ne károsodjon.

VIGYÁZAT

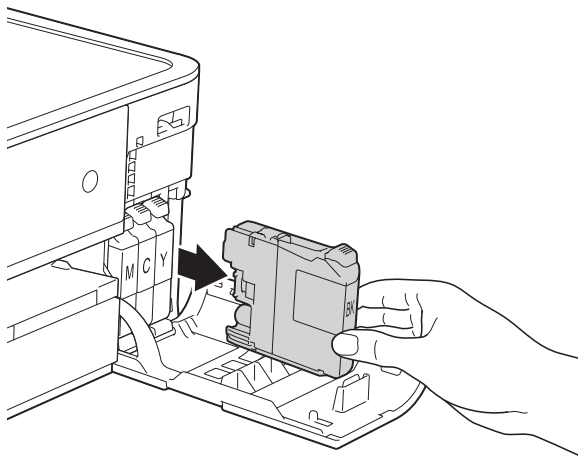
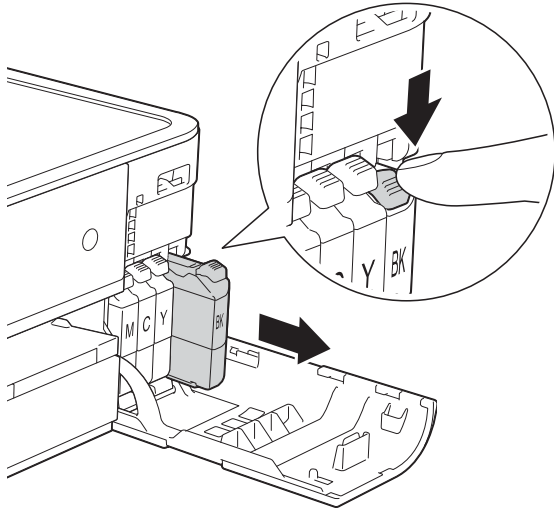
Ha tinta kerül a szemébe, azonnal mossa ki vízzel, és forduljon orvoshoz.

FONTOS

A Brother többfunkciós készülékek speciális tintával működnek, és akkor nyújtják a leghatékosabb teljesítményt, illetve akkor a legmegbízhatóbbak, ha Brother tintapatronnal használják őket. A Brother nem tudja garantálni a tinta vagy a patron optimális teljesítményét és megbízhatóságát, ha Ön más márkájú tintapatront használ. Éppen ezért a Brother cég nem ajánlja más, a Brother márkától eltérő patronok használatát vagy a kiürült patronok más forrásból történő újratöltését. Minden olyan meghibásodásnál, amelyeknél a meghibásodás bizonyítottan nem eredeti Brother kellékanyagok használatából ered, a garanciális javítás nem érvényesíthető. Kérjük, olvassa el a garanciális feltételeket.

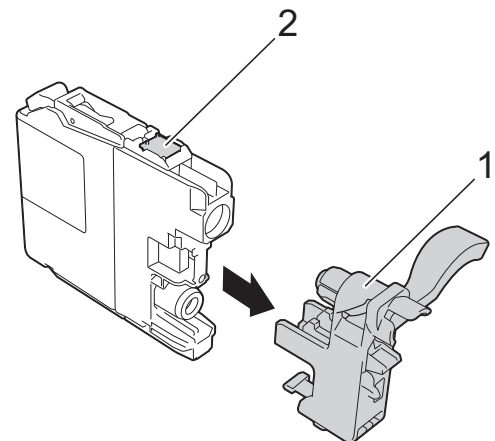
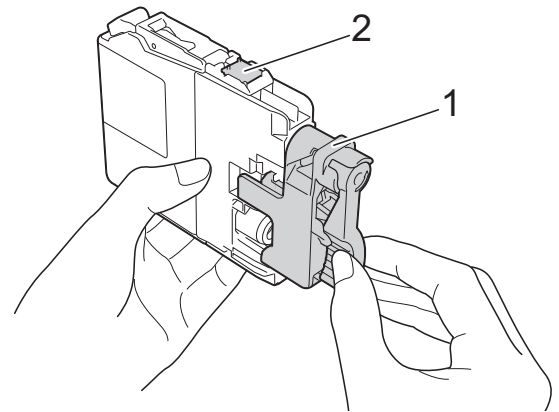
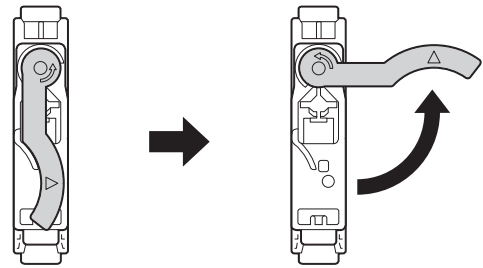
- 1 Nyissa ki a tintapatrontartó fedelét. Ha egy vagy több tintapatron élettartama végéhez ért, akkor az érintőképernyő az alábbiakat jeleníti meg: Csak mono nyomt. vagy Nyomtatás hiba.

- 2 Nyomja meg a reteszkiloldókart az érintőképernyőn feltüntetett patron kioldásához. Vegye ki a készülékből a patron.



- 3 Bontsa ki az érintőképernyőn jelzett színhez tartozó új patron csomagolását, és vegye elő a tintapatront.

- 4 Fordítsa a narancssárga védőcsomagolás zöld reteszkiloldókarját (1) az óramutató járásával ellentétes irányba kattanásig, a vákuum tömítésének megszűnéséig. Ezt követően az ábrának megfelelően távolítsa el a narancssárga védőcsomagolást.

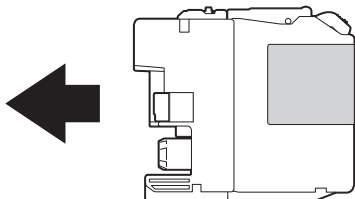


A

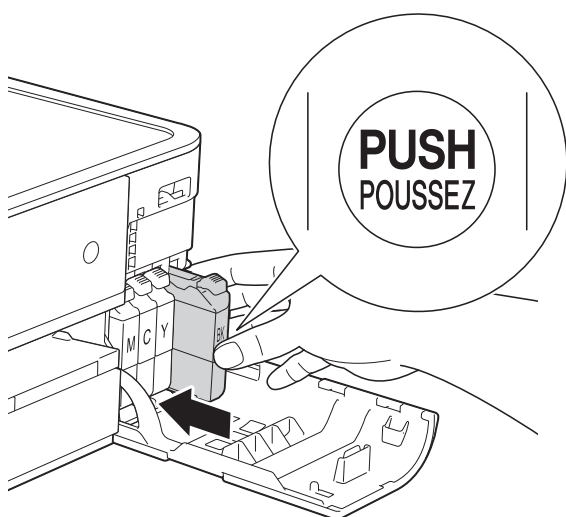
FONTOS

NE érjen a patronhoz a jelzett területen (2); ellenkező esetben a készülék nem lesz képes észlelni a patron.

- 5 Minden színnek megvan a maga megfelelő helyzete. Helyezze be a tintapatront a címkén látható nyíl irányába.



- 6 Óvatosan nyomja meg a tintapatron hátulját a „PUSH” (Nyomja meg) helyen jelölt részen, amíg a patron karja meg nem emelkedik, majd csukja be a festékpatron fedelét.



- 7 A készülék automatikusan nullázza a festékpontszámát.

MEGJEGYZÉS

- Ha kicserélt egy tintapatront, például a feketét, az érintőképernyő egy üzenete kérheti annak ellenőrzését, hogy új-e a patron (pl. Kicserélte **BK** Fekete). Minden egyes új behelyezett patron esetében nyomja meg az **Igen** gombot, amely lenullázza az adott szín festékpontszámát. Ha a beszerelt tintapatron nem új, ügyeljen rá, hogy a **Nem** gombot nyomja meg.
- Ha az érintőképernyőn a **Nincs festékkaz. vagy Nem detektálható üzenet** látható a tintapatron beszerelése után, ellenőrizze, hogy a tintapatronok vadonatúj, eredeti Brother tintapatronok-e, és hogy megfelelően lettek-e behelyezve. Távolítsa el a tintapatront, és helyezze lassan vissza a helyére, amíg a patron karja meg nem emelkedik.

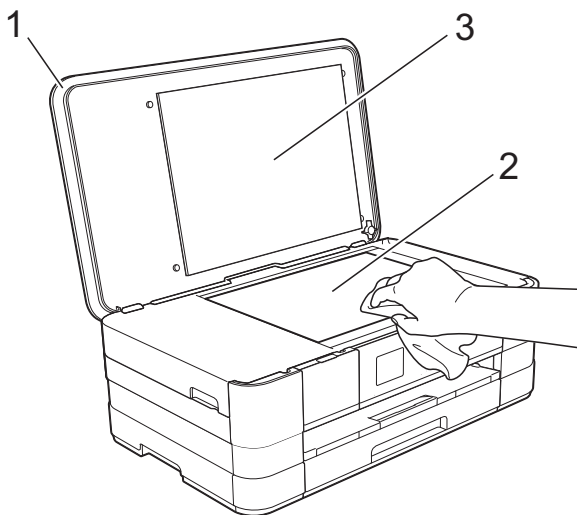
FONTOS

- **NE** vegye ki a tintapatronokat, ha nem kell őket cserélni. Ellenkező esetben csökkenhet a tinta mennyisége, és a készülék nem fogja tudni, mennyi tinta maradt a patronban.
- **NE** nyúljon a patron behelyező nyílásaihoz. Ellenkező esetben a tinta foltot hagyhat a bőrén.
- Ha festék kerül a bőrére vagy a ruhájára, azonnal mossa le szappannal vagy egyéb tisztítószerrel.
- Ha a festékpatronok beszerelése során véletlenül felcseréli a különböző színű patronok pozícióját, akkor az érintőképernyő a **Hibás festékk. szín** üzenetet jeleníti meg. Ellenőrizze, melyik patron nincs a neki megfelelő szín szerinti helyen, és tegye a megfelelő helyre.
- Ha felbontotta a tintapatront, szerelje be a készülékbe, és ezt követően hat hónapon belül használja el. A felbontatlan tintapatronokat a csomagoláson feltüntetett lejárati időn belül használja fel.
- **NE** szerelje szét és ne bontsa fel a tintapatront, mert az a tinta patronból való kiömlésével járhat.

A készülék tisztítása és ellenőrzése

A szkennerrüveg tisztítása

- 1 Húzza ki a készülék hálózati kábelét az elektromos aljzatból.
- 2 Emelje fel a dokumentumfedelelet (1). A szkennerrüveget (2) és a fehér műanyagot (3) szőszmentes, puha, nem gyúlékony üvegtisztítóval megnedvesített ruhával tisztítsa meg.



A nyomtatófej tisztítása

A nyomtatási minőség fenntartása érdekében a készülék automatikusan megtisztítja a nyomtatófejet, ha szükséges. A tisztítási műveletet elindíthatja kézzel is, ha probléma adódik a nyomtatási minőséggel.

Tisztítsa meg a nyomtatófejet, ha a nyomatokon, a szövegben vagy a képen vízszintes vonalak vagy üres folt látszik. Megtisztíthatja csak a fekete tintapatront, a három színt együtt (Sárga/Ciánkék/Bíborvörös), vagy mind a négy színt egyszerre.


A nyomtatófej tisztításához a készülék felhasznál bizonyos mennyiségű tintát. A túl gyakori tisztítás a tinta szükségtelen felhasználásával jár.

FONTOS

NE érintse meg a nyomtatófejet. A nyomtatófej megérintése maradandó károsodást okozhat, és érvénytelenítheti a nyomtatófej szavatosságát.

- 1 Nyomja meg a  (Beállítás) gombot.

MEGJEGYZÉS

Ha a  ikon látható az érintőképernyőn, akkor megnyomhatja, majd ugorjon az 5. lépéshez.

- 2 Nyomja meg a ^ vagy v gombot az érintőpanelen az Ált. beáll. megjelenítéséhez.
- 3 Nyomja meg az Ált. beáll. gombot.
- 4 Nyomja meg a Tinta gombot.
- 5 Nyomja meg a Tisztítás gombot.
- 6 Nyomja meg a ^ vagy v gombot a Fekete, Színes vagy Összes megjelenítéséhez, majd nyomja meg a tisztítani kívánt opciót. A készülék megtisztítja a nyomtatófejet. A tisztítás végeztével az érintőképernyő visszaáll a kezdőképernyőre.

MEGJEGYZÉS


- Ha a nyomtatófejet legalább ötször megtisztította, és a nyomtatás minősége nem javult, próbáljon meg egy új Brother eredeti Innobella™ tintapatront behelyezni a problémás színek patronjai helyett. Próbálja meg még ötször megtisztítani a nyomtatófejet. Ha a nyomtatás minősége nem javul, hívja fel a Brother ügyfélszolgálatot vagy helyi Brother márkakereskedőjét.
- A nyomtatófej tisztítása a számítógépről is elvégezhető.
(▶▶ Szoftver használati útmutató: *Karbantartás fül* (Windows®).)



A nyomtatás minőségének ellenőrzése

Ha a nyomaton halvány vagy csíkos színek és szöveg látható, a nyomtatófej fűvókáinak némelyike eltömődhetett. Erről meggyőződhet, ha kinyomtatja a nyomtatás minőségét ellenőrző lapot, és megnézi a fűvóka ellenőrző mintázatát.

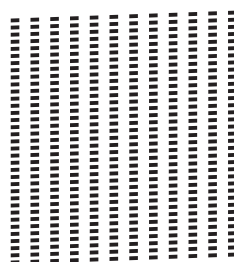
- 1 Nyomja meg a  (Beállítás) gombot.

MEGJEGYZÉS

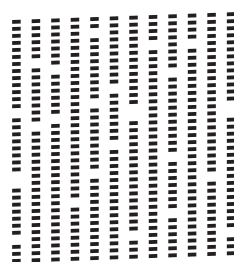
Ha a  ikon látható az érintőképernyőn, akkor megnyomhatja, majd ugorjon az **5.** lépéshez.


- 2 Nyomja meg a  vagy  gombot az érintőpanelen az **Ált. beáll.** megjelenítéséhez.
- 3 Nyomja meg az **Ált. beáll.** gombot.
- 4 Nyomja meg a **Tinta** gombot.
- 5 Nyomja meg a **Tesztnyomtatás** gombot.
- 6 Nyomja meg a **Nyomtatás minőség** gombot.
- 7 Nyomja meg a **Start** gombot. A készülék elkezd nyomtatni a nyomtatás minőségét ellenőrző lapot.
- 8 Ellenőrizze a kinyomtatott oldalon található négy színnégyzet minőségét.
- 9 Az érintőképernyőn megjelenő üzenet megkérdezi, hogy rendben van-e a nyomtatás minősége. Válasszon az alábbi lehetőségek közül:
 - Ha minden vonal tisztán és világosan látszik, a nyomtatásminőség ellenőrzésének befejezéséhez nyomja meg az **Igen** gombot, és folytassa a **13.** lépéssel.
 - Ha az oldalon az alábbi képhez hasonló módon hiányzó rövid sorok láthatók, nyomja meg a **Nem** gombot.

OK



Gyenge minőség



- 10 Az érintőképernyőn megjelenő üzenet megkérdezi, hogy a fekete, majd a további három szín minősége megfelelő-e. Nyomja meg az **Igen** vagy a **Nem** gombot.
- 11 Az érintőképernyőn megjelenő üzenet megkérdezi, hogy el szeretné-e indítani a tisztítást. Nyomja meg a **Igen** gombot. A készülék elkezdja megtisztítani a nyomtatófejet.
- 12 A tisztítási folyamat befejeződése után nyomja meg az **Start** opciót. A berendezés kinyomtatja a nyomtatási minőséget ellenőrző lapot. Térjen vissza az **8.** lépéshez.
- 13 Nyomja meg a  gombot.

MEGJEGYZÉS

Ha a nyomtatófejet legalább ötször megtisztította, és a nyomtatás minősége nem javult, próbáljon meg egy új eredeti Brother cserepatront behelyezni a problémás színek patronjai helyett. Próbálja meg még ötször megtisztítani a nyomtatófejet. Ha a nyomtatás minősége nem javul, hívja a Brother ügyfélszolgálatot vagy helyi Brother márkakereskedőjét.

FONTOS

NE érintse meg a nyomtatófejet. A nyomtatófej megérintése maradandó károsodást okozhat, és érvénytelenítheti a nyomtatófej szavatosságát.

MEGJEGYZÉS

Ha a nyomtatófej szórófeje eltömődött, akkor a kinyomtatott minta az alábbi képhez hasonlóan néz ki.



A4, Letter és Executive



A3, Ledger, Legal, A5, A6, borítékok, Fénykép (10 × 15 cm), Fénykép L (89 × 127 mm), Fénykép 2L (13 × 18 cm) és Kartotéklap (127 × 203 mm)

A nyomtatófej szórófejének megtisztítása után eltűnnek a vízszintes vonalak.




A nyomtatási igazítások ellenőrzése

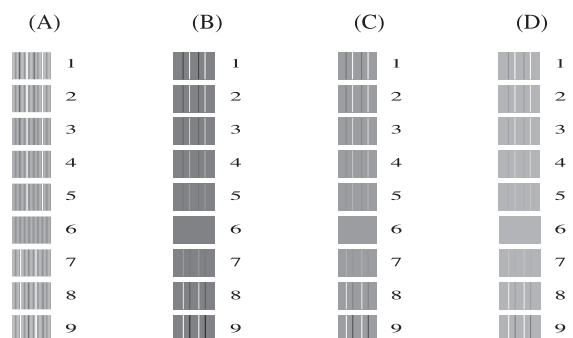
Ha a nyomtatott szöveg elhalványul, vagy ha a képek elmosódottá válnak, akkor a készülék szállítása után szükség lehet a nyomtatási igazítás beállítására.


- 1 Nyomja meg a  (Beállítás) gombot.

MEGJEGYZÉS

Ha a  ikon látható az érintőképernyőn, akkor megnyomhatja, majd ugorjon az 5. lépéshez.

- 2 Nyomja meg a ^ vagy v gombot az érintőpanelen az Ált. beáll. megjelenítéséhez.
- 3 Nyomja meg az Ált. beáll. gombot.
- 4 Nyomja meg a Tinta gombot.
- 5 Nyomja meg a Tesztnyomtatás gombot.
- 6 Nyomja meg az Oldal igazítás gombot.
- 7 Nyomja meg a Start gombot. A készülék kinyomtatja a nyomtatás igazítását ellenőrző oldalt.



- 8 Az „A” minta esetén nyomja meg azon tesztnyomat számát, amelyen a legkevesebb függőleges vonal található (1-9).
- 9 A „B” minta esetén nyomja meg azon tesztnyomat számát, amelyen a legkevesebb függőleges vonal található (1-9).
- 10 A „C” minta esetén nyomja meg azon tesztnyomat számát, amelyen a legkevesebb függőleges vonal található (1-9).
- 11 A „D” minta esetén nyomja meg azon tesztnyomat számát, amelyen a legkevesebb függőleges vonal található (1-9).
- 12 Nyomja meg a  gombot.

Ha úgy véli, gond van a készülékkel, akkor tanulmányozza az alábbi elemeket és kövesse a hibakeresési tanácsokat.

A legtöbb hibát önállóan is el tudja hárítani. Ha további segítségre van szüksége, a Brother Solutions Center honlapján tájékozódhat a legfrissebb GYIK-ről és hibakeresési tanácsokról.

Látogasson el a <http://solutions.brother.com/> honlapra.

A probléma azonosítása

Először ellenőrizze az alábbiakat.

- A készülék tápkábele megfelelően van csatlakoztatva, és a készülék be van kapcsolva.
- Valamennyi csomagolóanyag eltávolításra került.
- A papírt megfelelően tették bele a papírtálcába.
- Az interfészkábelek megfelelően vannak csatlakoztatva a készülékhez és a számítógéphez, illetve a vezeték nélküli kapcsolatot a készüléken és a számítógépen egyaránt beállították.
- Érintőképernyőn megjelenő üzenetek
(Lásd a(z) *Hiba- és karbantartási üzenetek* >> részt a(z) 58. oldalon.)

Ha a fenti ellenőrzések után is fennáll a probléma, akkor azonosítsa a probléma okát, és ugorjon az alább megadott oldalra a további részletekért.

A papír kezelésével és a nyomtatással kapcsolatos problémák:

- *Nyomtatási problémák* >> részt a(z) 73. oldalon
- *Nyomtatási minőséggel kapcsolatos problémák* >> részt a(z) 74. oldalon
- *Papírkezelési problémák* >> részt a(z) 77. oldalon

Másolással kapcsolatos problémák:

- *Másolási problémák* >> részt a(z) 78. oldalon

Szkenneléssel kapcsolatos problémák:

- *Szkennelési problémák* >> részt a(z) 78. oldalon
- *PhotoCapture Center™ nehézségek* >> részt a(z) 78. oldalon

Szoftveres és hálózati problémák:

- *Szoftverproblémák* >> részt a(z) 79. oldalon
- *Hálózati problémák* >> részt a(z) 79. oldalon



Hiba- és karbantartási üzenetek


Mint minden kifinomult irodai termék esetében, hibák léphetnek fel, és a fogyóeszközöket pótolni kell. Ha ez történik, a készülék azonosítja a hibát vagy az igényelt időszakos karbantartást, és megjeleníti a megfelelő üzenetet. A leggyakrabban előforduló hibákat és karbantartási üzeneteket lásd alább.

A legtöbb hibaelhárítást és időszakos karbantartási műveletet önállóan is elvégezheti. Ha további segítségre van szüksége, a Brother Solutions Center segítségével tájékozódhat a legfrissebb GYIK-ről és hibaelhárítási tanácsokról:



Látogasson el a <http://solutions.brother.com/> honlapra.


MEGJEGYZÉS

A  ikon világítani kezd, ha hibaüzenet vagy karbantartási üzenet érkezett. Nyomja meg a  ikont a hibaüzenet megjelenítéséhez az érintőképernyőn.

Hibaüzenet	Ok	Ajánlott intézkedés
Adatmaradék	Nyomtatási adatok maradtak a készülék memóriájában.	Nyomja meg a  gombot. A készülék törli az aktuális feladatot, és törli az adatokat a memóriából. Próbálja meg újra a nyomtatást.
Alacsony hőmérs.	A nyomtatófej túl hideg.	Várjon, amíg a készülék felmelegszik.

Hibaüzenet	Ok	Ajánlott intézkedés
Csak mono nyomt. Tintapatroncsere	<p>Egy vagy több színes tintapatron élettartama végéhez ért.</p> <p>Körülbelül négy hétig használhatja a készüléket monokróm üzemmódban, a nyomtatott oldalak számától függően.</p> <p>Miközben ez az üzenet olvasható az érintőképernyőn, az egyes műveletek a következőképpen működnek:</p> <ul style="list-style-type: none"> ■ Nyomtatás <p>Ha a Szürkeárnyalat lehetőséget választja a nyomtató-illesztőprogram Haladó fülén, akkor monokróm nyomtatóként használhatja a készüléket.</p> <p>Kétoldalas nyomtatás nem végezhető, ha ez az üzenet megjelenik.</p> ■ Másolás <p>Ha a papír típusa <i>Sima Papír</i> értékre van állítva, akkor monokróm módban készíthet másolatokat.</p> <p>Kétoldalas másolás nem végezhető, ha ez az üzenet megjelenik.</p> 	<p>Cserélje ki a tintapatronokat. (Lásd a(z) <i>A tintapatronok cseréje</i> >> részt a(z) 50. oldalon.)</p> <p>MEGJEGYZÉS</p> <p>A készülék leállít minden nyomtatási műveletet, és az alábbi esetekben mindaddig nem használhatja a készüléket, amíg be nem teszi az új festékpatron:</p> <ul style="list-style-type: none"> • Ha kihúzza a készüléket a csatlakozóból vagy kiveszi a festékpatron. • Ha a papírtípus beállítása nem <i>Sima Papír</i> vagy <i>Tintasú. Papír.</i> • (Windows®) Ha bejelöli a Lassan száradó papír opciót az Alapvető fülön a nyomtató-illesztőprogramban. (Macintosh) Ha bejelöli a Slow Drying Paper (Lassan száradó papír) opciót a nyomtató-illesztőprogram Print Settings (Nyomtatóbeállítások) menüjében.
Fedél nyitva	Nem záródott megfelelően a szkennert fedőlapja.	Nyissa fel a szkennert fedelét, majd zárja vissza.
	Nem záródott megfelelően a festékpatron fedele.	Ellenőrizze, hogy az USB-kábel (ha használ) megfelelően van-e átvézetve a kábelcsatornán és kivezetve a készülék hátulján. Zárja le úgy a festékpatron fedelét, hogy az a helyére kattanjon.
Hibás festékk. szín	Egy tintapatron rossz helyre lett beszerelve.	Ellenőrizze, melyik patron nincs a megfelelő színes patron helyén, és tegye a megfelelő helyre.
HUB használhatatlan	Egy elosztót vagy elosztóval kapcsolódó USB Flash memóriameghajtót csatlakoztattak az USB direkt interfészhez.	A készülék nem támogatja azokat az elosztókat, például USB Flash memóriameghajtókat, amelyek beépített elosztóval rendelkeznek. Válassza le az eszközt az USB direkt interfészről.

Hibaüzenet	Ok	Ajánlott intézkedés
Kártya tele	A memóriakártyán vagy az USB Flash memóriameghajtón, amelyet ön használ, nincs szabad hely, vagy már 999 fájlt tartalmaz.	Készüléke csak akkor tud a memóriakártyára vagy az USB Flash memóriameghajtóra menteni, ha az kevesebb, mint 999 fájlt tartalmaz. Törölje a nem használt fájlokat némi hely felszabadításához, majd próbálja újra.
Kevés a tinta	Egy vagy több tintapatron élettartama végéhez közelít.	Rendeljen egy új tintapatront. Folytathatja a nyomtatást, amíg az érintőképernyőn a <i>Nyomtatás hiba</i> üzenet olvasható. (Lásd a(z) <i>A tintapatronok cseréje</i> >> részt a(z) 50. oldalon.)
Kép. inic. sikert.	Megnyomta az érintőképernyőt, mielőtt a bekapcsolás utáni inicializációs folyamat véget ért volna.	Győződjön meg arról, hogy semmi nem érintkezik az érintőképernyővel, illetve azon található semmilyen tárgy.
	Szennyeződés kerülhetett az érintőképernyő alsó része és a kerete közé.	Helyezzen egy darabka merev papírt az érintőképernyő alsó része és a kerete közé, majd próbálja eltávolítani a szennyeződést úgy, hogy előre-hátra mozgatja a papírdarabot.
Magas a hőm.	A nyomtatófej túlhevült.	Várjon, amíg a készülék lehül.
Memória megtelt	A gép memóriája megtelt.	Ha másolási művelet van folyamatban: Nyomja meg a  gombot és várjon, amíg a folyamatban lévő műveletek befejeződnek, majd próbálja újra.
	Az Ön által használt memóriakártya vagy USB Flash memóriameghajtó nem rendelkezik elegendő szabad memóriával a dokumentumok szkenneléséhez.	Nyomja meg a  gombot. Törölje a szükségtelen fájlokat a memóriakártyáról vagy az USB Flash memóriameghajtóról, hogy legyen elegendő szabad hely, majd próbálja újra.
Média hiba	A memóriakártya meghibásodott, nincs helyesen formázva vagy egyéb probléma áll fenn a memóriakártyával kapcsolatban.	Távolítsa el a memóriakártyát a készülék médiameghajtójából (foglatból), és formázza meg megfelelően.
		Helyezze vissza a kártyát a nyílásba úgy, hogy az a megfelelő pozícióban legyen. Ha a hiba továbbra is fennáll, ellenőrizze a médiameghajtót (nyílást) egy olyan memóriakártya behelyezésével, amelyről tudja, hogy működik.

Hibaüzenet	Ok	Ajánlott intézkedés
Nem detektálható	Túl gyorsan helyezte be az új festékpatron, és a készülék nem ismerte fel.	Vegye ki az új festékpatron, és helyezze be ismét lassan, amíg a patron karja meg nem emelkedik. (Lásd a(z) <i>A tintapatronok cseréje</i> >> részt a(z) 50. oldalon.)
	Valamelyik tintapatron nincs a helyén.	
	Ha nem eredeti Brother festéket használ, előfordulhat, hogy a készülék nem érzékeli a festékpatron.	Cserélje ki a patron eredeti Brother festékpatronra. Ha a hibaüzenet nem tűnik el, hívja fel a Brother ügyfélszolgálatot vagy helyi Brother márkakereskedőjét.
Nem érzékelhető papírtálca. A papírtálcát helyezze biztosan a készülékbe.	A papírtálca nincs teljesen behelyezve.	Lassan nyomja vissza teljesen a papírtálcát a készülékbe.
	Papír vagy idegen tárgy akadályozza a papírtálca megfelelő behelyezését.	Húzza ki a papírtálcát a készülékből, majd távolítsa el az elakadt papírt vagy idegen tárgyat. Lassan nyomja vissza teljesen a papírtálcát a készülékbe.
Nem használható Bontsa a kapcsolatot az USB eszközzel.	Nem támogatott USB-eszközt vagy USB Flash memóriameghajtót csatlakoztattak az USB direkt interfészhez. Bővebb információkért látogasson el weboldalunkra: http://solutions.brother.com/ .	Válassza le az eszközt az USB direkt interfészeiről. Kapcsolja ki, majd vissza a készüléket.
Nem használható Húzza ki a készüléket a fali aljzatból, és kapcsolja ki, majd be	Hibás eszközt csatlakoztattak az USB direkt interfészhez.	Válassza le az eszközt az USB direkt interfészeiről, majd nyomja meg a  gombot a készülék ki-, majd bekapcsolásához.
Nem lehet tiszt.XX Nem lehet inic.XX Nem lehet nyom.XX Nem lehet szken.XX	Mechanikai hiba áll fenn. —VAGY— Idegen tárgy, például kapocs vagy papírdarab van a készülékben.	Nyissa ki a szkennert fedelét és távolítsa el minden idegen tárgyat és papírdarabot a készülék belsejéből. Ha a hibaüzenet továbbra is fennáll, áramtalanítsa a készüléket, és várjon néhány percet, mielőtt újra csatlakoztatja.
Nincs fájl	A memóriakártya vagy USB Flash memóriameghajtó nem tartalmaz .JPG fájlt.	Helyezze be a megfelelő memóriakártyát vagy USB Flash memóriameghajtót ismét a nyílásba.
Nincs festék	Ha nem eredeti Brother festéket használ, előfordulhat, hogy a készülék nem érzékeli a festék mennyiségét.	Cserélje ki a patron eredeti Brother festékpatronra. Ha a hibaüzenet nem tűnik el, hívja fel a Brother ügyfélszolgálatot vagy helyi Brother márkakereskedőjét.

Hibaüzenet	Ok	Ajánlott intézkedés
Nincs festékkaz.	Valamelyik tintapatron nincs a helyén.	Vegye ki az új festékkazpatront, és helyezze be ismét lassan, amíg a patron karja meg nem emelkedik. (Lásd a(z) <i>A tintapatronok cseréje</i> >> részt a(z) 50. oldalon.)
Nincs papír	A készülékből kifogyott a papír, vagy a papírt nem megfelelően helyezték a papírtálcába.	Válasszon az alábbi lehetőségek közül: <ul style="list-style-type: none"> ■ Töltsön papírt a papírtálcába, majd nyomja meg az OK gombot az érintőképernyőn. ■ Vegye ki és helyezze be ismét a papírt, majd nyomja meg az OK gombot az érintőképernyőn. (Lásd a(z) <i>Papír és egyéb nyomtatási média betöltése</i> >> részt a(z) 14. oldalon.)
	Papírelakadás a gép belsejében.	Távolítsa el az elakadt papírt. Ennek lépéseiről lásd a(z) <i>A nyomtató elakadása vagy papírelakadás</i> >> részt a(z) 66. oldalon. Ha ez a hiba túl gyakran előfordul kétoldalas másolás vagy kétoldalas nyomtatás közben, lehetséges, hogy a papíradagoló hengerek beszennyeződtek tintával. Tisztítsa meg a papíradagoló hengereket. (>> Kibővített használati útmutató: <i>A papíradagoló hengerek tisztítása.</i>)
	Papírpor gyűlt össze a papírfelszedő görgőkön.	Tisztítsa meg a papírfelszedő görgőket. (>> Kibővített használati útmutató: <i>A papírfelszedő görgők tisztítása.</i>)
	A papírelakadás-megszüntető fedél nincs megfelelően lezárva.	Ügyeljen arra, hogy a papírelakadás-megszüntető fedél mindkét végén le legyen zárva. (Lásd a(z) <i>A nyomtató elakadása vagy papírelakadás</i> >> részt a(z) 66. oldalon.)
	A papír nem középre volt helyezve a kézi adagolónyílásban.	Vegye ki a papírt és helyezze be újra a kézi adagolónyílásának közepére, majd nyomja meg az OK gombot az érintőképernyőn. (Lásd a(z) <i>Papír betöltése a kézi adagolónyílásba</i> >> részt a(z) 21. oldalon.)
	Nyomtatás hiba Tintapatroncsere	Egy vagy több tintapatron élettartama végéhez ért. A készülék leállítja a nyomtatást.

Hibaüzenet	Ok	Ajánlott intézkedés
Papírelak. [Elöl]	Papírelakadás a gép belsejében.	Távolítsa el az elakadt papírt. Ennek lépéseirért lásd a(z) <i>A papír elakadt a készülék elejében</i> ►► részt a(z) 66. oldalon. Feltétlenül állítsa be a papírvezetőket a papír pontos méretéhez.
Papírelak. [Hátul]	Papírelakadás a gép belsejében.	Távolítsa el az elakadt papírt. Ennek lépéseirért lásd a(z) <i>A papír elakadt a készülék hátsó részében</i> ►► részt a(z) 67. oldalon. Feltétlenül állítsa be a papírvezetőket a papír pontos méretéhez.
	Papírpör gyűlt össze a papírfelszedő görgőkön.	Tisztítsa meg a papírfelszedő görgőket. (►► Kibővített használati útmutató: <i>A papírfelszedő görgők tisztítása.</i>)
P-elak.elöl, hátul	Papírelakadás a gép belsejében.	Távolítsa el az elakadt papírt. Ennek lépéseirért lásd a(z) <i>A papír elakadt a készülék első és hátsó részében</i> ►► részt a(z) 68. oldalon. Feltétlenül állítsa be a papírvezetőket a papír pontos méretéhez.
	Egynél több papírt helyezett a kézi adagolónyílásba. —VAGY— Másik papírlapot helyezett a kézi adagolónyílásba, mielőtt az érintőképernyőn megjelent volna a Egy darab papírt helyezzen a kézi adagoló nyílásba és nyomja meg az [OK]-t. üzenet.	NE tegyen egyszerre egynél több papírt a kézi adagolónyílásba. Várja meg, amíg az érintőképernyőn megjelenik a Egy darab papírt helyezzen a kézi adagoló nyílásba és nyomja meg az [OK]-t. üzenet, és csak utána tegye be a következő papírt a kézi adagolónyílásba. Távolítsa el az elakadt papírt. Ennek lépéseirért lásd a(z) <i>A papír elakadt a készülék első és hátsó részében</i> ►► részt a(z) 68. oldalon.

Hibaüzenet	Ok	Ajánlott intézkedés
Rossz papír	A papírméret beállítása nem egyezik a tálcába helyezett papír méretével.	<p>1 Ügyeljen arra, hogy az Ön által választott papírméret egyezzen meg a tálcára helyezett papír méretével. (Lásd a(z) <i>Papírméret</i> ►► részt a(z) 26. oldalon.)</p> <p>2 Győződjön meg arról, hogy a papírvezetők papírméretnek megfelelő beállításával a megfelelő tájolásban tette-e be a papírt. (Lásd a(z) <i>Papír és egyéb nyomtatási média betöltése</i> ►► részt a(z) 14. oldalon.)</p> <p>3 A papírméret és a papír tájolásának ellenőrzése után nyomja meg az OK gombot az érintőképernyőn.</p>
	A papír tájolása nem felel meg a papírmérethez.	
	Nem a használt papírméretnek megfelelően állította be a papírvezetőket a tálcán.	
T-gyűjtő megtelik	A tintagyűjtő tartály vagy öblítőtartály kis híján megtelt.	Hívja a Brother ügyfélszolgálatot vagy helyi Brother viszonteladóját.

Hibaüzenet	Ok	Ajánlott intézkedés
Tintagyűjtő tele	<p>A tintagyűjtő tartály vagy öblítőtartály megtelt. Ezek a tartozékok rendszeres karbantartást igényelnek, és bizonyos idő elteltével, a Brother készülék optimális teljesítményének biztosítása érdekében akár le is kell őket cserélni. Mivel ezek a tartozékok rendszeres karbantartást igényelnek, a cserére nem vonatkozik garancia. A csere szükségessége és a cseréig hátralévő idő a tintarendszer tisztításához szükséges átmosások és átöblítések számától függ. Ezek a dobozok a különböző átmosási és átöblítési művelet során adott mennyiségű tintát fognak fel. A tisztító átmosások és átöblítések tényleges száma különböző körülményektől függ. Például a készülék gyakori be- és kikapcsolása rengeteg tisztítási ciklust fog eredményezni, mivel a készülék a bekapcsoláskor automatikus tisztítást hajt végre. A nem Brother tinták használata is gyakori tisztítást eredményezhet, mert a nem Brother tinta gyenge nyomtatási minőséghez vezethet, ami tisztítással orvosolható. Minél több tisztításra van a készüléknek szüksége, annál gyorsabban telnek meg ezek a tartályok.</p> <p>MEGJEGYZÉS</p> <p><i>A nem Brother kellékek használata miatt szükséges javításokra a közzétett termékgarancia nem vonatkozik.</i></p>	<p>A tintagyűjtő tartályt vagy öblítőtartályt ki kell cserélni. A készülék javíttatásáért forduljon a Brother ügyfélszolgálathoz vagy a helyi Brother márkaszervizhez.</p> <p>A tisztítás egyéb okai:</p> <ol style="list-style-type: none"> 1 A papírelakadás megszüntetése után a készülék automatikusan megtisztítja magát. 2 A készülék automatikusan megtisztítja magát, ha 30 napnál hosszabb ideig használaton kívül hagyja (ritka használat). 3 A készülék automatikusan megtisztítja magát, ha az ugyanolyan színű tintapatronokat 12-szer kicserélte.

Animációs hibaüzenetek

Az animációs hibaüzenetek lépésről-lépésre történő utasításokat jelenítenek meg a papír elakadásakor. A lépéseket az Önnek tetsző tempóban olvashatja; a ▼ gombot megnyomva egygel előre, a ▲ gombbal pedig egygel vissza léphet.

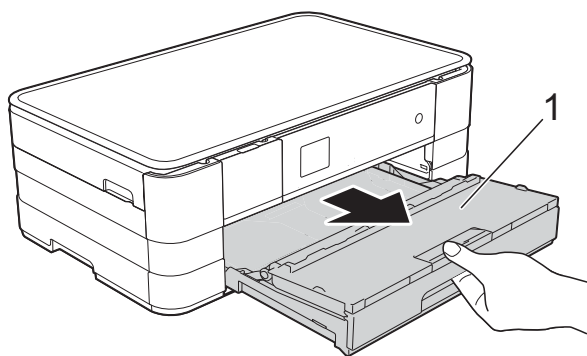
A nyomtató elakadása vagy papírelakadás

A beszorulás helyétől függően távolítsa el az elakadt papírt a készülékből.

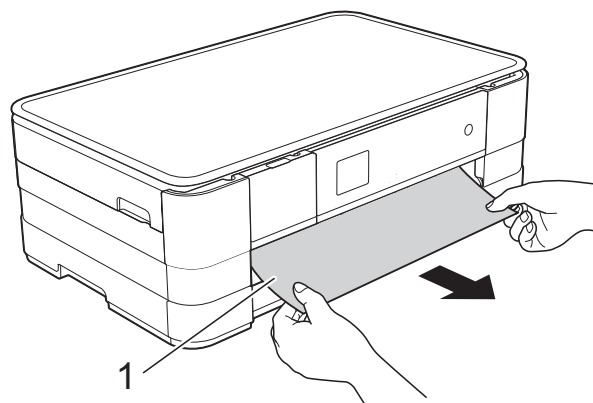
A papír elakadt a készülék elejében

Ha az érintőképernyőn megjelenő üzenet Papírelak. [Elöl], akkor kövesse az alábbi lépéseket:

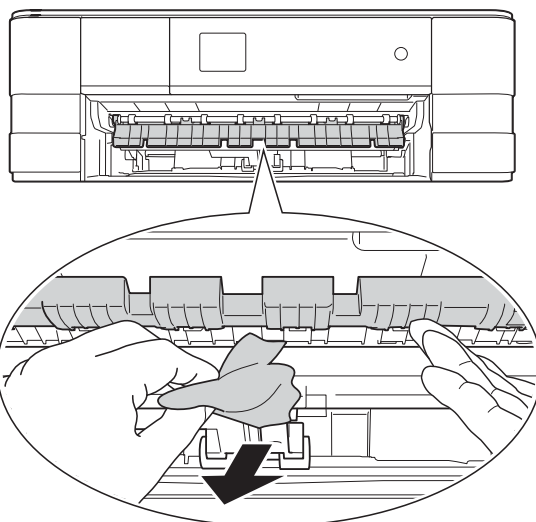
- 1 Húzza ki a készülék hálózati kábelét az elektromos aljzatból.
- 2 Teljesen húzza ki a papírtálcát (1) a készülékből.



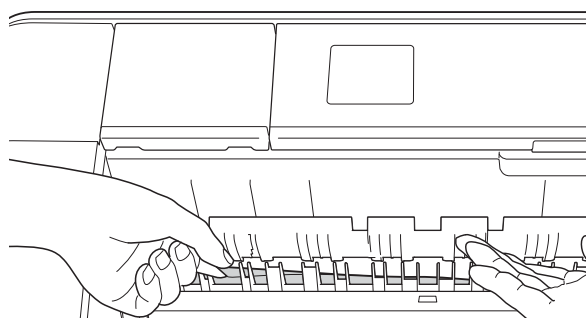
- 3 Húzza ki az elakadt papírt (1).



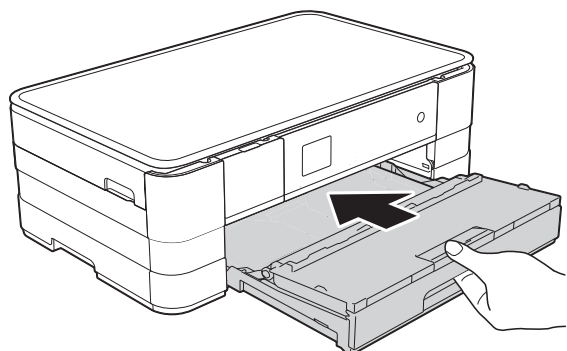
- 4 Emelje fel a papírelakadás-megszüntető fedelet, és vegye ki az elakadt papírt.



- 5 Figyelmesen nézzen körül a készülék belsejében a papírelakadás-megszüntető fedél felett és alatt egyaránt, és távolítsa el minden papírdarabkát.



- 6 Határozott mozdulattal tolja vissza a papírtálcát a készülékbe.



MEGJEGYZÉS

A papírtartót kattanásig húzza ki.

- 7 Dugja vissza a tápkábelt.

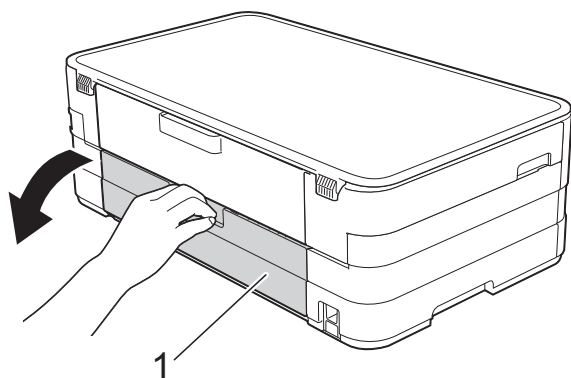
MEGJEGYZÉS

Ha ismételten papírelakadás lép fel, lehet, hogy egy kis darab papír van beszorulva a készülékbe. (Lásd a(z) *További papírelakadás-elhárítási műveletek* >> részt a(z) 70. oldalon.)

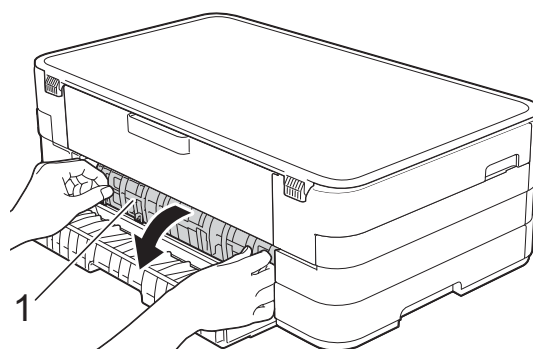
A papír elakadt a készülék hátsó részében

Ha az érintőképernyőn megjelenő üzenet *Papírelak. [Hátul]*, akkor kövesse az alábbi lépéseket:

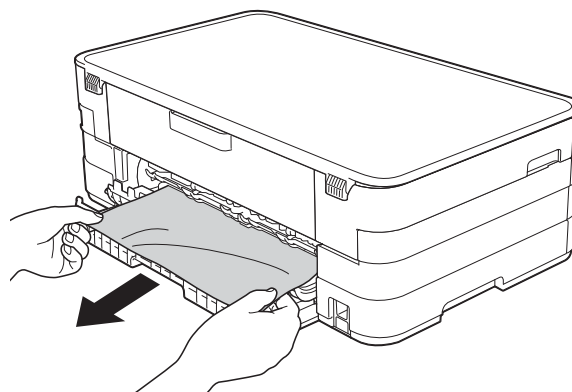
- 1 Húzza ki a készülék hálózati kábelét az elektromos aljzatból.
- 2 Nyissa ki a papírelakadás-megszüntető fedelet (1) a készülék hátoldalánál.



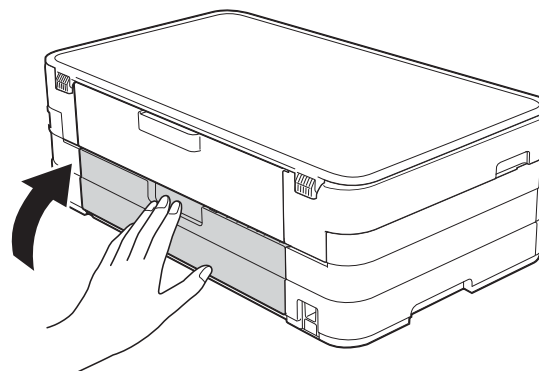
- 3 Nyissa ki a belső fedelet (1).



- 4 Húzza ki a készülékből az elakadt papírt.



- 5 Zárja le a belső fedelet és a papírelakadás-megszüntető fedelet. Győződjön meg arról, hogy a fedelek megfelelően vannak lezárva.

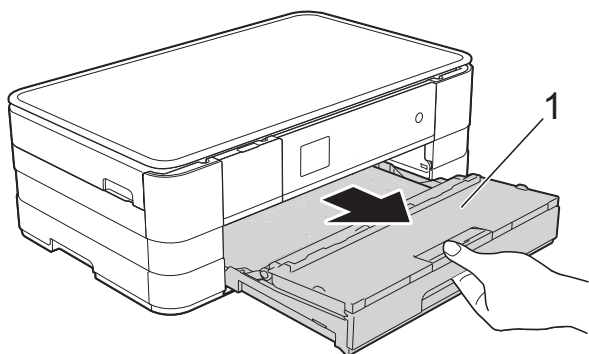


- 6 Dugja vissza a tápkábelt.

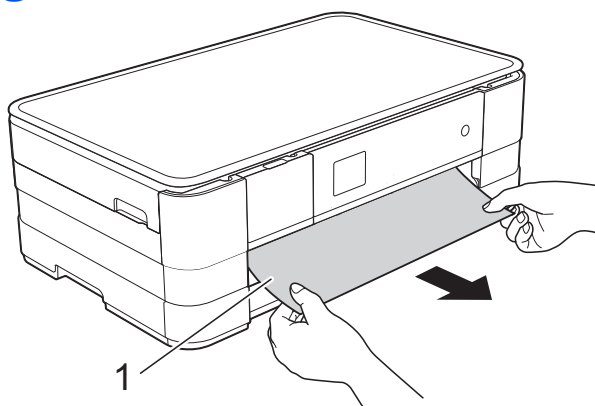
A papír elakadt a készülék első és hátsó részében

Ha az érintőképernyőn megjelenő üzenet P-elak. elöl, hátul, akkor kövesse az alábbi lépéseket:

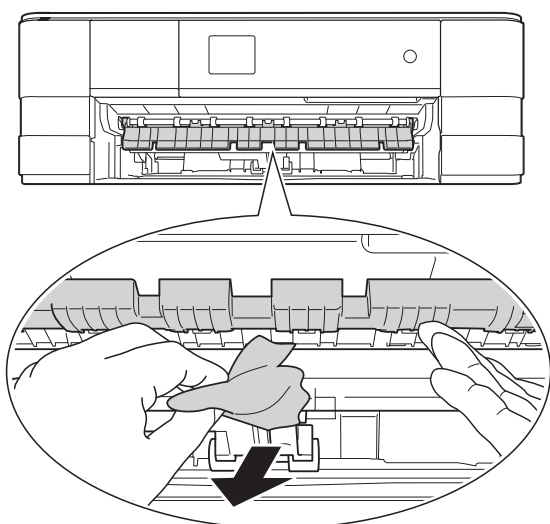
- 1 Húzza ki a készülék hálózati kábelét az elektromos aljzatból.
- 2 Teljesen húzza ki a papírtálcát (1) a készülékből.



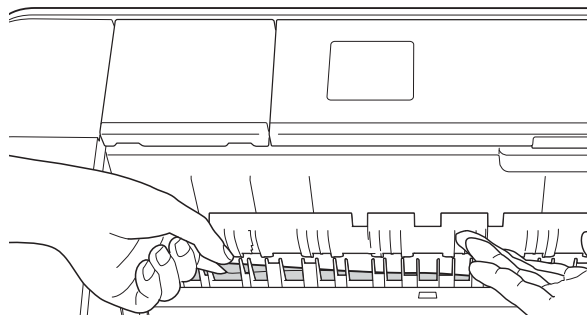
- 3 Húzza ki az elakadt papírt (1).



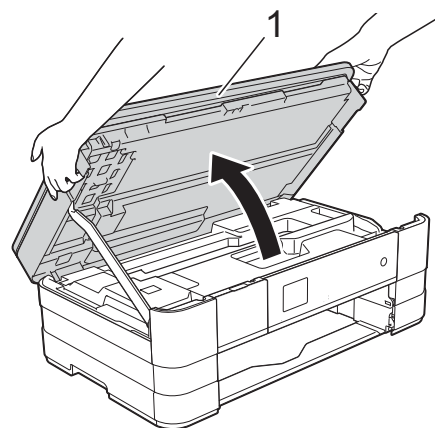
- 4 Emelje fel a papírelakadás-megszüntető fedelet, majd vegye ki az elakadt papírt.



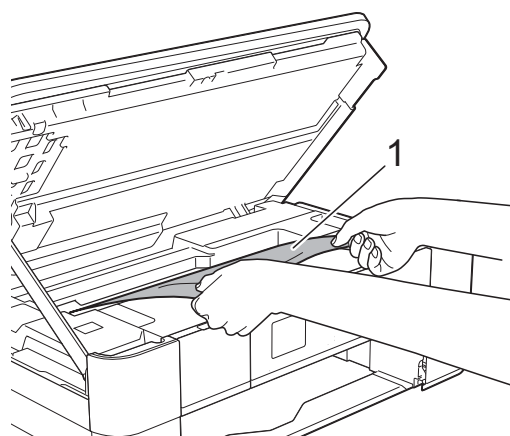
- 5 Figyelmesen nézzen körül a készülék belsejében a papírelakadás-megszüntető fedél felett és alatt egyaránt, és távolítson el minden papírdarabkát.



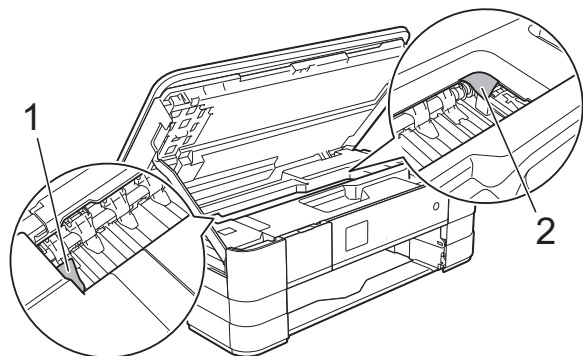
- 6 Két kézzel, a készülék két oldalán található ujjtámaszokat használva, emelje fel a szkennert fedelét (1) nyitott pozícióba.




- 7 Lassan húzza ki a készülékből az elakadt papírt (1).

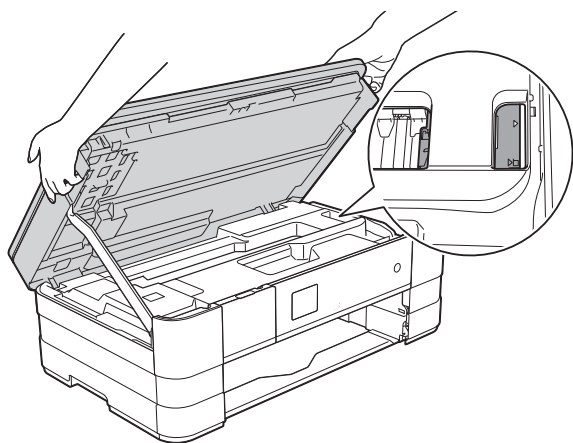


- 8 Mozgassa a nyomtatófejet (ha szükséges) úgy, hogy eltávolíthasson minden papírt, ami az érintett részen található. Győződjön meg arról, hogy nem maradt elakadt papír a készülék (1) és (2) részein.



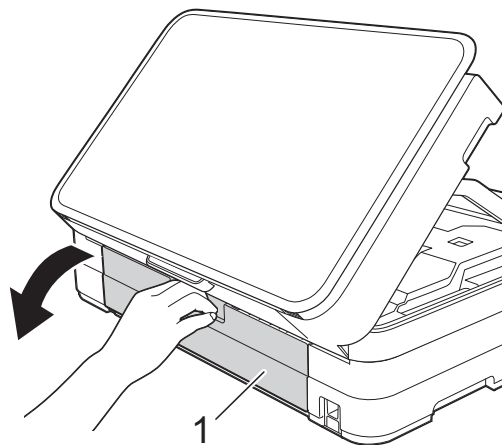
FONTOS

- Ha a papír a nyomtatófej alatt akadt el, húzza ki a készülék tápkábelét a csatlakozóból, mozdítsa el a nyomtatófejet, hogy ne érjen a papírhoz, majd vegye ki a papírt.
- Ha a nyomtatófej a jobb sarokban állt meg, mint az ábrán, akkor a nyomtatófejet nem lehet elmozdítani. Dugja vissza a tápkábelt. Tartsa lenyomva a  gombot, amíg a nyomtatófej el nem mozdul középre. Húzza ki a készülék tápkábelét, és vegye ki a papírt.

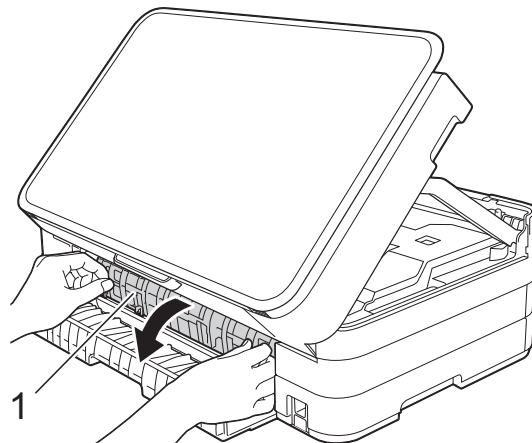


- Ha tinta kerül a bőrére, azonnal mossa le szappannal és bő vízzel.

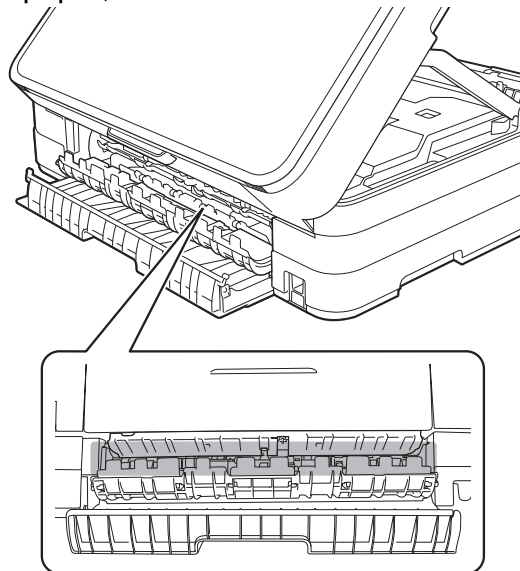
- 9 Nyissa ki a papírelakadás-megszüntető fedelet (1) a készülék hátoldalánál.



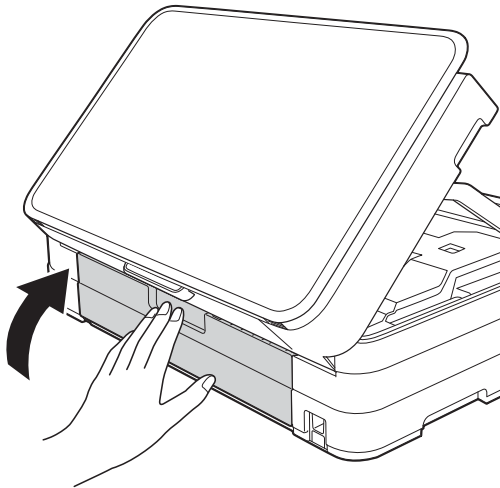
- 10 Nyissa ki a belső fedelet (1).



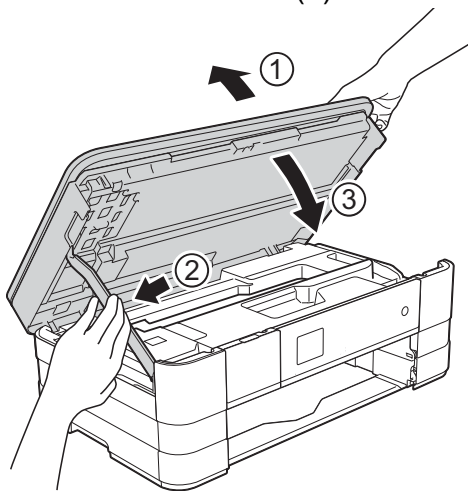
- 11 Alaposan nézzen körül a készülék belsejében, hogy ne maradjon egy papírdarab se benne. Ha talál elakadt papírt, lassan húzza ki a készülékből.



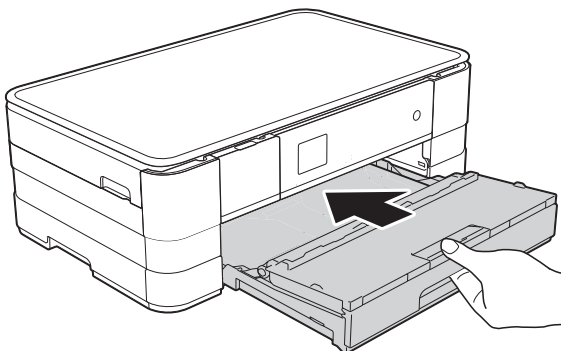
- 12 Zárja le a belső fedelet és a papírelakadás-megszüntető fedelet. Győződjön meg arról, hogy a fedelek megfelelően vannak lezárva.



- 13 Emelje meg a szkener fedelét (1) a retesz kioldásához. Óvatosan nyomja le a szkener fedelének támasztó karját (2), és mindkét kezét használva hajtsa le a szkener fedelét (3).



- 14 Határozott mozdulattal tolja vissza a papírtálcát a készülékbe.



MEGJEGYZÉS

A papírtartót kattanásig húzza ki.

- 15 Dugja vissza a tápkábelt.


MEGJEGYZÉS

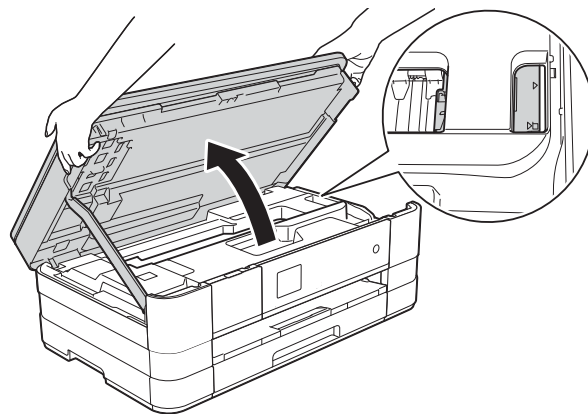
Ha ismételten papírelakadás lép fel, lehet, hogy egy kis darab papír van beszorulva a készülékbe. (Lásd a(z) *További papírelakadás-elhárítási műveletek* >> részt a(z) 70. oldalon.)

További papírelakadás-elhárítási műveletek

- 1 A készülék két oldalán található ujjtámaszokat használva, emelje fel a szkener fedelét nyitott pozícióba.

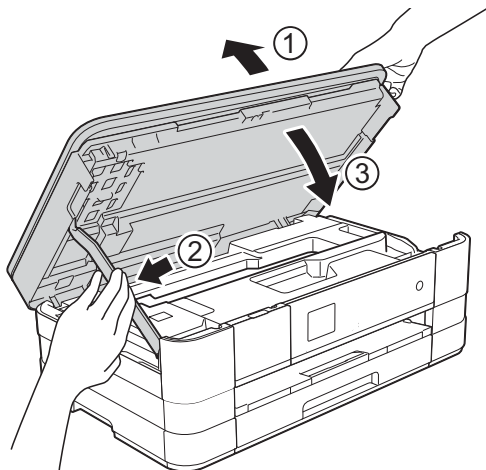
MEGJEGYZÉS

Ha a nyomtatófej a jobb sarokban állt meg, mint az ábrán, tartsa lenyomva a  gombot, amíg a fej bemegy középre.

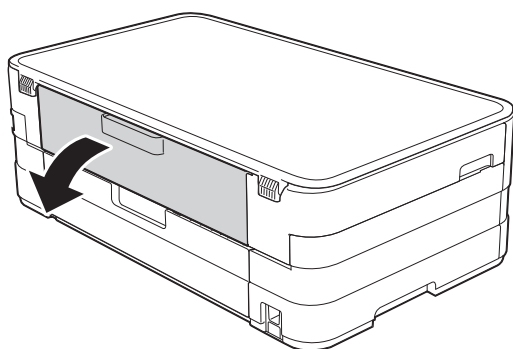


- 2 Húzza ki a készülék hálózati kábelét az elektromos aljzatból.

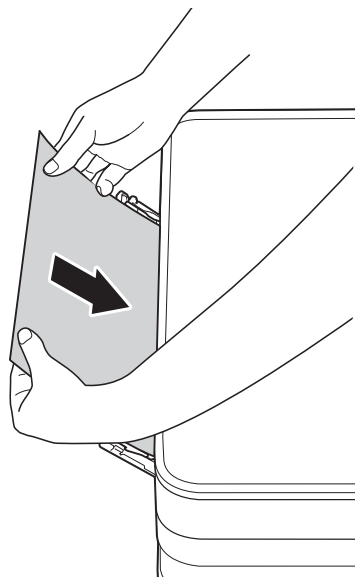
- 3 Emelje meg a szkennert fedelét (1) a retesz kioldásához. Óvatosan nyomja le a szkennert fedelének támasztó karját (2), és mindkét kezét használva hajtsa le a szkennert fedelét (3).



- 4 Nyissa fel a kézi adagolónyílás fedelét.



- 5 Csak egy A4 vagy Letter méretű vastag papírt, például fényes papírt helyezzen be fekvő helyzetben a kézi adagolónyílásba. Tolja be a kézi adagolónyílásba.



MEGJEGYZÉS

- Azt ajánljuk, hogy fényes papírt használjon.
- Ha nem tolja be elég mélyen a kézi adagolónyílásba, a készülék nem húzza be a papírt, amikor újra csatlakoztatja a tápkábelt.

- 6 Dugja vissza a tápkábelt. A kézi adagolónyílásba helyezett papír áthalad a készüléken, majd azt a készülék végül kiadja.
- 7 A készülék két oldalán található ujjtámaszokat használva, emelje fel a szkennert fedelét nyitott pozícióba.

Ellenőrizze, nem maradt-e egy kis darab papír továbbra is elakadva a készülék belsejében.

Emelje fel a szkennert fedelét a retesz kioldásához. Óvatosan nyomja lefelé a szkennert fedél támasztó karját, és két kézzel zárja le a szkennert fedelét.





Ha további problémája van a készülékkel

FONTOS

- Műszaki segítségért forduljon a Brother ügyfélszolgálathoz. A kapcsolatot abból az országból kell felvennie, ahol a készüléket vásárolta.
- Ha úgy véli, gond van a készülékkel, olvassa el az alábbi táblázatot, és kövesse a hibakeresési tanácsokat. A legtöbb hibát önállóan is el tudja hárítani.
- Ha további segítségre van szüksége, a Brother Solutions Center honlapján tájékozódhat a legfrissebb GYIK-ről és hibakeresési tanácsokról.

Látogasson el a <http://solutions.brother.com/> honlapra.

Nyomtatási problémák

Probléma	Javaslatok
A készülék nem nyomtat.	Ellenőrizze, hogy a megfelelő nyomtató-illesztőprogram van-e telepítve és kiválasztva.
	Nézze meg, hogy az érintőképernyőn nem jelent-e meg hibaüzenet. (Lásd a(z) <i>Hiba- és karbantartási üzenetek</i> ►► részt a(z) 58. oldalon.)
	Győződjön meg arról, hogy a készülék csatlakozik a hálózathoz. (Windows® 7) Kattintson az  /Eszközök és nyomtatók lehetőségre. Kattintson a jobb gombbal a Brother DCP-XXXXX elemre (ahol XXXXX az Ön által használt modell neve), és válassza az Aktuális nyomtatási feladatok megtekintése lehetőséget. Kattintson a Nyomtató lehetőségre, és győződjön meg arról, hogy a Kapcsolat nélküli használat nincs bejelölve. (Windows Vista®)
	Kattintson a  /Vezérlőpult/Hardver és hang/Nyomtatók elemre. Kattintson a jobb gombbal a Brother DCP-XXXXX elemre (ahol XXXXX az Ön által használt modell neve). Ha a nyomtató nem csatlakozik a hálózathoz, a A nyomtató használata online módban üzenet lesz látható. Válassza ezt az opciót a nyomtató engedélyezéséhez. (Windows® XP)
	Kattintson a Start/Vezérlőpult/Nyomtatók és más hardverek/Nyomtatók és faxok elemre. Kattintson a jobb gombbal a Brother DCP-XXXXX elemre (ahol XXXXX az Ön által használt modell neve). Ha a nyomtató nem csatlakozik a hálózathoz, a A nyomtató használata online módban üzenet lesz látható. Válassza ezt az opciót a nyomtató engedélyezéséhez.
	Egy vagy több tintapatron élettartama végére ért. (Lásd a(z) <i>A tintapatronok cseréje</i> ►► részt a(z) 50. oldalon.)
	A dokumentum nem kerül nyomtatásra, ha a régi, ki nem nyomtatott adat a nyomtató-illesztőprogram nyomtatási sorában maradt. Nyissa meg a nyomtató ikont, majd törölje az összes adatot. A nyomtató ikont a következő módon találhatja meg: (Windows® 7) Kattintson a  /Eszközök és nyomtatók/Nyomtatók és faxok elemekre. (Windows Vista®) Kattintson a  /Vezérlőpult/Hardver és hang/Nyomtatók lehetőségre. (Windows® XP) Kattintson a Start/Vezérlőpult/Nyomtatók és más hardverek/Nyomtatók és faxok elemre. (Mac OS X v10.7.x) Kattintson a System Preferences (Rendszerbeállítások)/ Print & Scan (Nyomtatás és Szkennelés) elemekre. (Mac OS X v10.5.8, 10.6.x) Kattintson a System Preferences (Rendszerbeállítások)/ Print & Fax (Nyomtatás és Fax) elemekre.







Nyomtatási problémák (folytatás)

Probléma	Javaslatok
A fejlécek vagy láblécek látszanak a dokumentum képernyőn történő megjelenítésekor, de nem látszanak a kinyomtatott oldalon.	Az oldal felső vagy alsó részén nem nyomtatható terület található. Állítsa be a felső és az alsó margót úgy, hogy lehetővé tegye a felső és alsó terület nyomtatását is. (Lásd a(z) <i>Nem nyomtatható terület</i> >> részt a(z) 25. oldalon.)
„Oldal elrendezése” nyomtatás nem lehetséges.	Ellenőrizze, hogy az alkalmazásban és a nyomtató illesztőprogramjában azonos papírméret van-e beállítva.
A nyomtatási sebesség túl lassú.	Próbálja meg módosítani a nyomtató illesztőprogramjának beállításait. A nagyobb felbontás hosszabb adatfeldolgozási, küldési és nyomtatási időt vesz igénybe. Próbálkozzon a nyomtató-illesztőprogram Haladó fülén (Windows®) vagy a Color Settings (Színbeállítások) (Macintosh) fülén más minőség beállításával. Kattintson a Színbeállítások (Windows®) vagy Advanced Color Settings (Speciális színbeállítások) (Macintosh) lehetőségre és szüntesse meg a Színfokozás kijelölését. Kapcsolja ki a „Szegély nélküli nyomtatás” funkciót. A szegély nélküli nyomtatás lassabb a normál nyomtatásnál. (>> Szoftver használati útmutató: <i>Nyomtatás</i> (Windows®).) (>> Szoftver használati útmutató: <i>Nyomtatás és faxolás</i> (Macintosh).)
A Színjavítás funkció nem megfelelően működik.	Ha a képadatok nem teljes színben jelennek meg az alkalmazásban (úgy mint 256 szín), a Színjavítás nem működik. Használjon legalább 24 bites színadatokat a Színjavítás funkcióhoz.
A készülék nem nyomtat az Adobe® Illustrator® programból.	Próbálja meg csökkenteni a nyomtatási felbontást. (>> Szoftver használati útmutató: <i>Nyomtatás</i> (Windows®).) (>> Szoftver használati útmutató: <i>Nyomtatás és faxolás</i> (Macintosh).)

Nyomtatási minőséggel kapcsolatos problémák

Probléma	Javaslatok
Gyenge a nyomtatás minősége.	Ellenőrizze a nyomtatás minőségét. (Lásd a(z) <i>A nyomtatás minőségének ellenőrzése</i> >> részt a(z) 54. oldalon.) Győződjön meg arról, hogy a nyomtató illesztőprogramjának Médiatípus , illetve a készülék menüjének Papír típus beállításai megfelelnek a használt papírnak. (Lásd a(z) <i>Papírtípus</i> >> részt a(z) 26. oldalon.) (>> Szoftver használati útmutató: <i>Nyomtatás</i> (Windows®).) (>> Szoftver használati útmutató: <i>Nyomtatás és faxolás</i> (Macintosh).) Bizonyosodjon meg róla, hogy a tintapatronok nem használtak-e. A tinta az alábbi okok miatt összezsomósodhat: <ul style="list-style-type: none"> ■ A patron dobozán feltüntetett érvényességi idő lejárt. (A Brother eredeti patronok gyári csomagolásukban történő tárolás esetén akár két évig is felhasználhatók maradnak.) ■ A tintapatron már több mint hat hónapja van a készülékben. ■ A patronot használat előtt nem megfelelően tárolták. Feltétlenül eredeti Brother Innobella™ festéket használjon. A Brother cég nem javasolja más, az eredeti Brother márkától eltérő márkájú patronok használatát, vagy a kiürült patronok más forrásból történő újratöltését. Győződjön meg arról, hogy az ajánlott papírtípusokat használja. (Lásd a(z) <i>Használható papír és más nyomtatási média</i> >> részt a(z) 27. oldalon.) A készülék számára ajánlott megfelelő környezeti hőmérséklet: 20–33°C.

Nyomtatási minőséggel kapcsolatos problémák (folytatás)

Probléma	Javaslatok
<p>Fehér vízszintes vonalak jelennek meg a szövegben vagy a képi elemeken.</p>  <p>A4, Letter és Executive</p>  <p>A3, Ledger, Legal, A5, A6, borítékok, Fénykép (10 × 15 cm), Fénykép L (89 × 127 mm), Fénykép 2L (13 × 18 cm) és Kartotéklap (127 × 203 mm)</p>	<p>Tisztítsa meg a nyomtatófejet. (Lásd a(z) <i>A nyomtatófej tisztítása</i> >> részt a(z) 53. oldalon.)</p> <p>Feltétlenül eredeti Brother Innobella™ festéket használjon.</p> <p>Ha lehetséges, használja az ajánlott típusú papírokat. (Lásd a(z) <i>Használható papír és más nyomtatási média</i> >> részt a(z) 27. oldalon.)</p> <p>A nyomtatófej élettartamának meghosszabbítása, a tintapatron leggazdaságosabb használata, és a nyomtatási minőség fenntartása érdekében nem javasolt a készülék tápellátásának gyakori megszüntetése és/vagy a készülék huzamos ideig történő tárolása tápellátás nélkül. Azt javasoljuk, hogy a készülék kikapcsolását a  gomb megnyomásával végezze el. A  gomb használatával biztosított a készülék minimális energiaellátása, mellyel a nyomtatófej rendszeres tisztítása elvégezhető.</p>
A készülék üres lapokat nyomtat.	<p>Tisztítsa meg a nyomtatófejet. (Lásd a(z) <i>A nyomtatófej tisztítása</i> >> részt a(z) 53. oldalon.)</p> <p>Feltétlenül eredeti Brother Innobella™ festéket használjon.</p> <p>A nyomtatófej élettartamának meghosszabbítása, a tintapatron leggazdaságosabb használata, és a nyomtatási minőség fenntartása érdekében nem javasolt a készülék tápellátásának gyakori megszüntetése és/vagy a készülék huzamos ideig történő tárolása tápellátás nélkül. Azt javasoljuk, hogy a készülék kikapcsolását a  gomb megnyomásával végezze el. A  gomb használatával biztosított a készülék minimális energiaellátása, mellyel a nyomtatófej rendszeres tisztítása elvégezhető.</p>
A karakterek és a vonalak elmaszatólnak.	Ellenőrizze a nyomtatás igazítását. (Lásd a(z) <i>A nyomtatási igazítások ellenőrzése</i> >> részt a(z) 55. oldalon.)
A nyomtatott szöveg vagy képek ferdék.	<p>Győződjön meg róla, hogy a papír megfelelően legyen betöltve, és a papírvezetők megfelelően legyenek beállítva. (Lásd a(z) <i>Papír és egyéb nyomtatási média betöltése</i> >> részt a(z) 14. oldalon.)</p> <p>Győződjön meg arról, hogy a papírelakadás-megszüntető fedél megfelelően van lezárva.</p>
Tintafolt vagy szennyeződés van a nyomtatott oldal felső középső részén.	Győződjön meg arról, hogy a papír nem túl vastag, vagy nem gyűrődött fel. (Lásd a(z) <i>Használható papír és más nyomtatási média</i> >> részt a(z) 27. oldalon.)

Nyomtatási minőséggel kapcsolatos problémák (folytatás)

Probléma	Javaslatok
A nyomtatás maszatossá tűnik, vagy úgy tűnik, hogy folyik a tinta.	Győződjön meg arról, hogy az ajánlott papírtípusokat használja. (Lásd a(z) <i>Használható papír és más nyomtatási média</i> ►► részt a(z) 27. oldalon.) Ne érjen a papírhoz, amíg a tinta meg nem szárad.
	Feltétlenül eredeti Brother Innobella™ festéket használjon.
	Ha fotópapírt használ, feltétlenül a megfelelő típusú papírt használja. Ha számítógépről fényképet nyomtat, állítsa be a nyomtató-illesztőprogram Médiatípus lehetőségét.
A tinta elmaszatólódik vagy folyik, fényes fotópapír használata esetén.	Feltétlenül ellenőrizze a papír elejét és hátulját. A fényes felületet (nyomtatási felület) lefelé nézve helyezze be. (Lásd a(z) <i>Papírtípus</i> ►► részt a(z) 26. oldalon.)
	Fényes fotópapír használata esetén győződjön meg arról, hogy a papírtípus beállítása megfelelő.
A3-as papír használatakor a nyomatok szennyezettek vagy elakad a papír.	(PC nyomtatás Windows® esetén) Jelölje be a Lassan száradó papír lehetőséget a nyomtató-illesztőprogram Alapvető fülén.
	(PC nyomtatás Macintosh esetén) Válassza ki a Print Settings (Nyomtatóbeállítások) lehetőséget a legördülő listából, majd válassza a nyomtató-illesztőprogramban a Slow Drying Paper (Lassan száradó papír) lehetőséget.
	(Másolás) Állítsa be a másolatok színmélységét úgy, hogy a másolatok világosabbak legyenek. (►► Kibővített használati útmutató: <i>Színmélység beállítása</i> .)
Folt jelenik meg a hátsó oldalon vagy az oldal alján.	Győződjön meg arról, hogy a nyomtatótálca nem tintafoltos. (►► Kibővített használati útmutató: <i>A készülék nyomtatótálcájának tisztítása</i> .)
	Feltétlenül eredeti Brother Innobella™ festéket használjon.
	Feltétlenül használja a papírtartó szárnyat. (Lásd a(z) <i>Papír és egyéb nyomtatási média betöltése</i> ►► részt a(z) 14. oldalon.)
	Győződjön meg arról, hogy a papíradagoló hengerek nem tintafoltosak. (►► Kibővített használati útmutató: <i>A papíradagoló hengerek tisztítása</i> .)
A készülék sűrű sorokat nyomtat az oldalra.	(Csak Windows® felhasználóknak) Jelölje be a Fordított sorrend lehetőséget a nyomtató-illesztőprogram Alapvető fülén.
A nyomtatott oldalak gyűröttek.	(Windows®) A nyomtató-illesztőprogram Haladó fülén kattintson a Színbeállítások lehetőségre, és szüntesse meg a Kétirányú nyomtatás kijelölését.
	(Macintosh) A nyomtató-illesztőprogramban válassza a Print Settings (Nyomtatóbeállítások) lehetőséget, kattintson az Advanced (Haladó) lehetőségre, válassza az Other Print Options (Egyéb nyomtatóopciók) lehetőséget és szüntesse meg a Bi-Directional Printing (Kétirányú nyomtatás) kijelölését.
	Feltétlenül eredeti Brother Innobella™ festéket használjon.

Papírkezelési problémák

Problémák	Javaslatok
A készülék nem húzza be a lapokat.	Ügyeljen arra, hogy a papírelakadás-megszüntető fedél a készülék hátoldalánál zárva legyen.
	Ha az érintőképernyőn papírelakadásra figyelmeztető üzenet jelenik meg, és a probléma továbbra is fennáll, lásd a(z) <i>Hiba- és karbantartási üzenetek</i> >> részt a(z) 58. oldalon.
	Ha nincs papír a papírtálcában, akkor töltsse fel azt.
	Ha van papír a tálcában, akkor ellenőrizze, hogy a lapok egyenesen állnak-e. Ha meggyűrődött a papír, akkor simítsa ki. Sokszor hasznos lehet, ha kiveszi a papírköteget, megfordítja, és úgy teszi vissza a tálcára.
	Tegyen kevesebb lapot a tálcára, majd próbálja meg újra a műveletet.
	Tisztítsa meg a papírfelszedő görgőket. (>> Kibővített használati útmutató: <i>A papírfelszedő görgők tisztítása.</i>)
A fotópapírt a készülék nem megfelelően húzza be.	Ha Brother fotópapírra nyomtat, mindig tegyen be eggyel több fotópapírt a papírtálcára. Ebből a célból eggyel több lap van a papírcsomagban.
A készülék egyszerre több oldalt vesz fel.	Tegye a következőt: (Lásd a(z) <i>Papír és egyéb nyomtatási média betöltése</i> >> részt a(z) 14. oldalon.)
	<ul style="list-style-type: none"> ■ Győződjön meg arról, hogy a papír megfelelően van elhelyezve a papírtálcában. ■ Távolítsa el az összes papírt a tálcából és alaposan pörgesse át a papírköteget, majd helyezze vissza a tálcába. ■ Ügyeljen arra, hogy ne nyomja be túlságosan a papírt.
	Győződjön meg arról, hogy a papírelakadás-megszüntető fedél megfelelően van lezárva. (Lásd a(z) <i>A papír elakadt a készülék hátsó részében</i> >> részt a(z) 67. oldalon.)
	Győződjön meg arról, hogy az alátét a papírtálcában nem szennyezett. (>> Kibővített használati útmutató: <i>A papírfelszedő görgők tisztítása.</i>)
Papírelakadás lép fel.	Lásd a(z) <i>A nyomtató elakadása vagy papírelakadás</i> >> részt a(z) 66. oldalon. Feltétlenül állítsa be a papírvezetőket a papír pontos méretéhez.
A papírelakadás megismétlődik.	Ha ismételten papírelakadás lép fel, lehet, hogy egy kis darab papír van beszorulva a készülékbe. Ellenőrizze, hogy nem maradt-e elakadt papír a készülékben. (Lásd a(z) <i>További papírelakadás-elhárítási műveletek</i> >> részt a(z) 70. oldalon.)
A papír elakad kétoldalas másolás vagy kétoldalas nyomtatás használata esetén.	Használja az egyik elakadás-megelőzési beállítást: DX1 vagy DX2.
	A másoláshoz (>> Kibővített használati útmutató: <i>Kétoldalas másolás.</i>)
	A nyomtatáshoz (>> Szoftver használati útmutató: <i>Kétoldalas / Brosúra (Windows®).</i>) (>> Szoftver használati útmutató: <i>Kétoldalas nyomtatás (Macintosh).</i>)
	Ha papírelakadást tapasztal a kétoldalas másolás vagy kétoldalas nyomtatás közben, akkor lehetséges, hogy a papíradagoló hengerek beszennyeződtek tintával. Tisztítsa meg a papíradagoló hengereket. (>> Kibővített használati útmutató: <i>A papíradagoló hengerek tisztítása.</i>)

Másolási problémák

Probléma	Javaslatok
Nem lehet másolatot készíteni.	Forduljon a rendszergazdához a Biztonsági funkciózár beállításával kapcsolatos információkért.
Az Illesztés az oldalhoz funkció nem működik megfelelően.	Győződjön meg arról, hogy a dokumentum nem fordult el. Igazítsa meg a dokumentumot, és próbálja újra.

Szkennelési problémák

Probléma	Javaslatok
TWAIN vagy WIA hibaüzenet jelenik meg a szkennelés megkezdésekor. (Windows®)	Győződjön meg arról, hogy a Brother TWAIN vagy WIA illesztőprogram van kiválasztva elsődleges forrásként a szkennelési alkalmazásban. Például a Nuance™ PaperPort™ 12SE részben a Brother TWAIN/WIA-illesztőprogram kiválasztásához kattintson a Szkennelési beállítások , majd a Kijelölés opcióra.
TWAIN vagy ICA hibaüzenet jelenik meg a szkennelés megkezdésekor. (Macintosh)	Elsődleges forrásként a Brother TWAIN illesztőprogramot válassza. PageManager használata esetén kattintson a File (Fájl), Select Source (Forrás kiválasztása) elemre, majd válassza ki a Brother TWAIN illesztőprogramot. Mac OS X v10.6.x és 10.7.x felhasználók is szkennelhetnek dokumentumokat az ICA szkennelőprogram használatával. (►► Szoftver használati útmutató: <i>Dokumentum szkennelése az ICA illesztőprogram segítségével (Mac OS X v10.6.x, 10.7.x).</i>)
Az OCR nem működik.	Próbálja megnövelni a szkennelő felbontását. (Macintosh) Használatba vétel előtt le kell tölteni és telepíteni kell a Presto! PageManager alkalmazást. További információkért lásd a(z) <i>A Brother támogatás igénybevétele (Macintosh)</i> ►► részt a(z) 5. oldalon.


PhotoCapture Center™ nehézségek

Probléma	Javaslatok
A cserélhető lemez nem működik megfelelően.	<ol style="list-style-type: none"> 1 Vegye ki a memóriakártyát vagy az USB Flash memóriameghajtót, majd tegye vissza. 2 Ha már próbálta a „Kiadás” parancsot a Windows®-ban, vegye ki a memóriakártyát vagy USB Flash memóriameghajtót, mielőtt továbblépne. 3 Ha a memóriakártya vagy USB Flash memóriameghajtó kiadásakor hibaüzenet jelenik meg, a kártya valószínűleg még használatban van. Várjon egy keveset, majd próbálja újra. 4 Ha a fentiek közül egyik sem működik, kapcsolja ki a számítógépet és a készüléket, majd indítsa újra őket.
A cserélhető lemez nem érhető el a számítógépről.	Győződjön meg arról, hogy megfelelően helyezte be a memóriakártyát vagy az USB Flash memóriameghajtót.
A nyomtatás után a fénykép egy része hiányzik.	Bizonyosodjon meg, hogy a Szegély nélküli nyomtatás és a Körülvágás ki van kapcsolva. (►► Kibővített használati útmutató: <i>Szegély nélküli nyomtatás és Levágás.</i>)

Szoftverproblémák

Probléma	Javaslatok
Nem lehet telepíteni a szoftvert, illetve nem lehet nyomtatni.	(Csak Windows®) Futtassa az MFL-Pro Suite javítás programot CD-ROM-on. Ez a program helyreállítja, és újratelepíti a szoftvert.
„Az eszköz foglalt”	Győződjön meg arról, hogy nincs hibaüzenet az érintőképernyőn.
Nem lehet képeket nyomtatni a FaceFilter Studio programmal. (Windows®)	A FaceFilter Studio használatához telepítenie kell a FaceFilter Studio alkalmazást a készülékhez kapott CD-ROM-ról. (▶▶ Gyors telepítési útmutató.) Továbbá, mielőtt először elkezdené használni a FaceFilter Studio programot, meg kell bizonyosodnia arról, hogy Brother készüléke be van kapcsolva és össze van kötve a számítógéppel. Ez lehetővé teszi Önnek a FaceFilter Studio minden funkciójához történő hozzáférést.


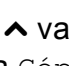
Hálózati problémák

Probléma	Javaslatok
Nem lehet nyomtatni a hálózaton.	Győződjön meg arról, hogy a készülék be van kapcsolva, csatlakozik a hálózathoz, és Üzemkész módban van. Nyomtasson ki egy Hálózati konfigurációs listát (▶▶ Kibővített használati útmutató: <i>Jelentések</i>), és ellenőrizze a listában szereplő hálózati beállítások helyességét. Újból csatlakoztassa a LAN kábelt az elosztóhoz annak ellenőrzésére, hogy a kábelezés és a hálózati csatlakozások jók. Ha van rá lehetőség, próbálja egy másik kábellel az elosztó egy másik portjához csatlakoztatni a készüléket. Ha a csatlakozások megfelelőek, akkor a készülék 2 másodpercig a következőt mutatja: LAN Aktív. Vezeték nélküli kapcsolat használata, illetve hálózati problémák esetén ▶▶ Hálózati használati útmutató: <i>Hibakeresés</i> .
A hálózati szkennelés funkciók nem működnek.	Konfigurálni kell a harmadik fél biztonsági/ tűzfalszoftverét a hálózati szkennelés engedélyezéséhez. Az 54925 port hálózati szkenneléshez való hozzáadásához írja be az alábbi információt: A Név mezőben: írjon be bármilyen elnevezést, pl. Brother NetScan. A Port száma mezőben: írja be az 54925 számot. A Protokoll mezőben: válassza ki az UDP-t. Lásd a harmadik fél biztonsági/tűzfalszoftverével érkezett használati útmutatót, vagy vegye fel a kapcsolatot szoftvere gyártójával. (csak Macintosh esetén) Válassza ki ismét hálózati készülékét a Device Selector (Eszközválasztó) ablakban a Modell előugró menüben, a ControlCenter2 fő képernyőjén.
A Brother szoftvert nem lehet telepíteni.	(Windows®) Ha az MFL-Pro Suite telepítése közben a biztonsági szoftvere hibát jelez, akkor engedélyezze a hálózati hozzáférést az alábbi programok számára. (Macintosh) Ha kémprogram-elhárító vagy vírusirtó biztonsági szoftver tűzfalfunkcióját használja, ezt ideiglenesen tiltsa le, majd telepítse a Brother szoftvert.
Nem sikerül kapcsolódni a vezeték nélküli hálózathoz.	A WLAN jelentés segítségével keresse meg a probléma okát. Nyomja meg a  (Beállítás) gombot, majd nyomja meg a ▲ vagy ▼ gombokat az érintőpanelen a Jelent.nyomt. megjelenítéséhez. Nyomja meg a Jelent.nyomt. gombot. Nyomja meg a ▲ vagy ▼ gombot a WLAN jelentés megjelenítéséhez, majd nyomja meg a WLAN jelentés gombot. (▶▶ Hálózati használati útmutató.)

Gép információ

A sorozatszám ellenőrzése

A készülék sorozatszámát az érintőképernyőn láthatja.

- 1 Nyomja meg a  (Beállítás) gombot.
- 2 Nyomja meg a  gombot az érintőpanelen a Gép információ megjelenítéséhez.
- 3 Nyomja meg a Gép információ gombot.
- 4 Nyomja meg a Gyári szám gombot.
- 5 Nyomja meg a  gombot.

Visszaállítási funkciók

A következő alaphelyzetbe állítási funkciók állnak rendelkezésre:

1 Hálózat

Visszaállíthatja a nyomtatószerver beállításait (például a jelszót és az IP-címet) a gyári alapbeállításra.

2 Minden beáll




Minden beállítást visszaállíthat a gyári alapértelmezett értékekre.

A Brother erősen javasolja ezen eljárás végrehajtását, mielőtt a készüléket átadná vagy leselejtezné.

MEGJEGYZÉS

Húzza ki az interfészkábelt a Hálózat vagy a Minden beáll kiválasztása előtt.

A készülék beállításainak gyári alaphelyzetbe történő visszaállítása

- 1 Nyomja meg a  (Beállítás) gombot.
- 2 Nyomja meg a  gombot az érintőpanelen az Alapbeáll. megjelenítéséhez.
- 3 Nyomja meg az Alapbeáll. gombot.
- 4 Nyomja meg a  gombot az Újraindít megjelenítéséhez.
- 5 Nyomja meg az Újraindít gombot.
- 6 Nyomja meg a Hálózat vagy a Minden beáll gombot.
- 7 Nyomja meg az Igen gombot a jóváhagyáshoz.
- 8 A készülék újraindításához nyomja meg az Igen gombot, és tartsa lenyomva 2 másodpercig.

A beállítástáblázatok használata

A készülék LCD érintőképernyője egyszerűen konfigurálható és működtethető. Mindössze annyit kell tennie, hogy megnyomja a konfigurálni kívánt beállításokat és opciókat, amikor azok megjelennek az érintőképernyőn.

Létrehoztunk egy beállítástáblázatnak nevezett, a felhasználót lépésről-lépésre segítő gyűjteményt, mely minden beállításhoz és funkcióhoz könnyen áttekinthető formában mutatja be az elérhető választásokat. Ezeket a táblázatokat használhatja választott beállításainak a készüléken történő gyors kiválasztásához.

Beállítástáblázatok

A beállítástáblázatok segítségével áttekintheti a készülék programjaiból elérhető beállítási lehetőségeket. A gyári beállításokat félkövér betűvel és csillaggal jelöltük.



(Beállítás)

1. szint	2. szint	3. szint	Lehetőségek	Leírások	Oldal			
Parancsikon beáll. 	Másol	—	Minőség Papír típus Papírméret Nagyít/Kics. Színmélység Gyűjt/rendez Oldal beáll. Kétold. más. Speciális beáll. (Lehetőségek) Ki Festéktak. mód Vékony pap. másol Könyv másolás Háttér eltávolítása	Később gyorsan és egyszerűen előhívhatja és alkalmazhatja ezeket a korábban eltárolt beállításokat.	10			
		Szkenn.	Szkennelés: Hordoz. Szkennelés: Hálózat Szkennelés: FTP-re			Szken. Típusa Felbontás Fájl Típus Fájl név Háttér eltávolítása (Profilnév)		
	Ált. beáll.	Tinta	Tesztnyomtatás			Nyomtat minőség Oldal igazítás	Lehetővé teszi a nyomtatási minőség vagy az igazítás ellenőrzését.	54
			Tisztítás			Fekete Színes Összes	Lehetővé teszi a nyomtatófej tisztítását.	53
		Tinta mennyis.	—	Mutatja a rendelkezésre álló tinta mennyiségét.	Lásd a(z) ◆.			

◆ >>> Kibővített használati útmutató.

Az alapértelmezett beállításokat félkövér betűvel és csillaggal jelöltük.

1. szint	2. szint	3. szint	Lehetőségek	Leírások	Oldal	
Ált. beáll. (Folytatás)	Papír típus	—	Sima Papír* Tintasú. Papír Brother BP71 Egyéb Fényes Átlátszó	Beállítja a papírtálcán a papír típusát.	26	
	Papírméret	—	A4* A5 10x15cm Letter	Beállítja a papírtálcán a papír méretét.	26	
	Hangjelzés	—	Ki Halk* Közép Hangos	Az érintőképernyő vagy érintőpanel használatakor hallható hangok hangerejét állítja be.	13	
	LCD Beáll.	Hátsóvilágítás		Világos* Közép Sötét	Beállíthatja az érintőképernyő háttérvilágításának fényerejét.	13
		Dim Időzítő		Ki 10Mp. 20Mp. 30Mp.*	Megadhatja, hogy az érintőképernyő háttérvilágítása az utolsó érintést követően mennyi ideig maradjon bekapcsolva.	Lásd a(z) ◆.
	Alvásmód	—	1Min 2Min 3Min 5Min* 10Min 30Min 60Min	Kiválaszthatja, hogy a készülék a használat milyen hosszú szünetelése után lépjen be alvó üzemmódba.		
	Autom. kikapcsolás	—	Ki Be*	Ha ez a funkció Be értékre van állítva, a készülék egy órával az alvó üzemmódba lépés után automatikusan kikapcsolja magát. Ha a Ki értékre van állítva, a készülék nem kapcsol ki automatikusan.		
	Funkció Zárás	Jelszó megadás	—		Korlátozhatja a készülék kiválasztott funkcióit legfeljebb 10 kiválasztott felhasználóra és az összes többi, jogosultsággal nem rendelkező általános felhasználóra.	
Zár Ki-Be		—				
◆ >> Kibővített használati útmutató.						
Az alapértelmezett beállításokat félkövér betűvel és csillaggal jelöltük.						

Hálózati beállítások

1. szint	2. szint	3. szint	4. szint	Lehetőségek	Leírások	Oldal
Hálózat	Vezetékes LAN	TCP/IP	Bootolás módja	Auto* Statikus RARP BOOTP DHCP	Válassza ki a legmegfelelőbb BOOT eljárást.	Lásd a(z) +.
			IP cím	[000-255]. [000-255]. [000-255]. [000-255]	Adja meg az IP-címet.	
			Alhálóz .maszk	[000-255]. [000-255]. [000-255]. [000-255]	Adja meg az alhálózati maszkot.	
			Gateway	[000-255]. [000-255]. [000-255]. [000-255]	Adja meg a Gateway (átjáró) címét.	
			Csomópont név	BRNXXXXXXXXXXXX	Adja meg a csomópont nevét.	
			Wins beállít	Auto* Statikus	Kiválasztja a WINS konfigurációs módot.	
			Wins szerver	(Elsődleges) 000.000.000.000 (Másodlagos) 000.000.000.000	Megadja az elsődleges vagy a másodlagos WINS-szerver IP-címét.	
			Dns szerver	(Elsődleges) 000.000.000.000 (Másodlagos) 000.000.000.000	Megadja az elsődleges vagy a másodlagos DNS-szerver IP-címét.	
			APIPA	Be* Ki	Automatikusan hozzárendeli az IP-címet a link-local hálózati tartományból.	

+ >> Hálózati használati útmutató.

♣ Látogassa meg a Brother Solutions Center weboldalát a Wi-Fi Direct™ Útmutatója letöltéséhez, a <http://solutions.brother.com/> címen.

● Látogassa meg a Brother Solutions Center weboldalát a Webes csatlakozáshoz útmutató letöltéséhez, a <http://solutions.brother.com/> címen.

Az alapértelmezett beállításokat félkövér betűvel és csillaggal jelöltük.

1. szint	2. szint	3. szint	4. szint	Lehetőségek	Leírások	Oldal		
Hálózat (Folytatás)	Vezetékes LAN (Folytatás)	TCP/IP (Folytatás)	IPv6	Be Ki*	Engedélyezi vagy letiltja az IPv6 protokollt. Ha az IPv6 protokollt akarja használni, látogassa meg a http://solutions.brother.com/ weboldalt további információért.	Lásd a(z) +.		
		Ethernet	—	Auto* 100B-FD 100B-HD 10B-FD 10B-HD	Kiválasztja az Ethernet link módot.			
		MAC cím	—	—	Megnézheti a készülék MAC címét.			
	WLAN	TCP/IP	Bootolás módja	Auto* Statikus RARP BOOTP DHCP	Kiválasztja a legmegfelelőbb BOOT eljárást.			
			IP cím	[000-255]. [000-255]. [000-255]. [000-255]	Adja meg az IP-címet.			
			Alhálóz.maszk	[000-255]. [000-255]. [000-255]. [000-255]	Adja meg az alhálózati maszkot.			
			Gateway	[000-255]. [000-255]. [000-255]. [000-255]	Adja meg a Gateway (átjáró) címét.			
			Csomópont név	BRWXXXXXXXXXXXX	Adja meg a csomópont nevét.			
			Wins beállít	Auto* Statikus	Kiválasztja a WINS konfigurációs módot.			
	+ >> Hálózati használati útmutató.							
	♣ Látogassa meg a Brother Solutions Center weboldalát a Wi-Fi Direct™ Útmutatója letöltéséhez, a http://solutions.brother.com/ címen.							
	● Látogassa meg a Brother Solutions Center weboldalát a Webes csatlakozáshoz útmutató letöltéséhez, a http://solutions.brother.com/ címen.							
Az alapértelmezett beállításokat félkövér betűvel és csillaggal jelöltük.								

1. szint	2. szint	3. szint	4. szint	Lehetőségek	Leírások	Oldal
Hálózat (Folytatás)	WLAN (Folytatás)	TCP/IP (Folytatás)	Wins szerver	(Elsődleges) 000.000.000.000 (Másodlagos) 000.000.000.000	Megadja az elsődleges vagy a másodlagos WINS-szerver IP-címét.	Lásd a(z) +.
			Dns szerver	(Elsődleges) 000.000.000.000 (Másodlagos) 000.000.000.000	Megadja az elsődleges vagy a másodlagos DNS-szerver IP-címét.	
			APIPA	Be* Ki	Automatikusan hozzárendeli az IP-címet a link-local hálózati tartományból.	
			IPv6	Be Ki*	Az IPv6 protokoll engedélyezése vagy letiltása a vezeték nélküli LAN-hoz. Ha az IPv6 protokollt akarja használni, látogassa meg a http://solutions.brother.com/ weboldalt további információért.	
			Telep.Varázsló	—	—	
		WPS/AOSS	—	—	Egyszerűen beállíthatja a vezeték nélküli hálózatot az egyetlen gombnyomásos eljárással.	
		WPS PIN kóddal	—	—	Egyszerűen beállíthatja a vezeték nélküli hálózatot a WPS és egy PIN kód segítségével.	

+ >> Hálózati használati útmutató.

♣ Látogassa meg a Brother Solutions Center weboldalát a Wi-Fi Direct™ Útmutatója letöltéséhez, a <http://solutions.brother.com/> címen.

● Látogassa meg a Brother Solutions Center weboldalát a Webes csatlakozáshoz útmutató letöltéséhez, a <http://solutions.brother.com/> címen.

Az alapértelmezett beállításokat félkövér betűvel és csillaggal jelöltük.

1. szint	2. szint	3. szint	4. szint	Lehetőségek	Leírások	Oldal	
Hálózat (Folytatás)	WLAN (Folytatás)	WLAN állapot	Állapot	Aktív (11b) Aktív (11g) Aktív (11n) AOSS aktív Kapcs. sikertelen	Megnézheti a vezeték nélküli hálózat pillanatnyi állapotát.	Lásd a(z) +.	
			Jelzés	—	Megnézheti a vezeték nélküli hálózati jel erősségét.		
			SSID	—	Megnézheti a használt SSID értékét.		
			Párbeszéd Mód	—	Megnézheti az aktuális párbeszédmódot.		
			MAC cím	—	—	Megnézheti a készülék MAC címét.	
		Wi-Fi Direct	Nyomógomb	—	—	Egyszerűen beállíthatja Wi-Fi Direct™ hálózatát az egyetlen gombnyomásos eljárással.	Lásd a(z) ♣.
	PIN kód		—	—	Egyszerűen megadhatja Wi-Fi Direct™ hálózatának beállításait egy PIN kóddal a WPS használatával.		
	Kézi		—	—	Wi-Fi Direct™ hálózatának beállításait kézzel is konfigurálhatja.		
	Csop. tulajd.		—	Be Ki*	A készüléket csoporttulajdonosként konfigurálja.		

+ >> Hálózati használati útmutató.

♣ Látogassa meg a Brother Solutions Center weboldalát a Wi-Fi Direct™ Útmutatója letöltéséhez, a <http://solutions.brother.com/> címen.

● Látogassa meg a Brother Solutions Center weboldalát a Webes csatlakozáshoz útmutató letöltéséhez, a <http://solutions.brother.com/> címen.

Az alapértelmezett beállításokat félkövér betűvel és csillaggal jelöltük.

1. szint	2. szint	3. szint	4. szint	Lehetőségek	Leírások	Oldal
Hálózat (Folytatás)	Wi-Fi Direct (Folytatás)	Eszközinformációk	Eszköznév	—	Megtekintheti a készülék eszköznévét.	Lásd a(z) ♣.
			SSID	—	Megjeleníti a csoporttulajdonos SSID azonosítóját. Ha a készülék nincs csatlakoztatva, akkor az érintőképernyőn a Nincs csatlak-va üzenet jelenik meg.	
			IP cím	—	Megtekintheti a készülék aktuális IP címét.	
		Állapotinformáció	Állapot	CS/T aktív(**) Kliens aktív Nincs csatlak-va Ki ** = az eszközök száma	Megtekintheti Wi-Fi Direct™ hálózatának aktuális állapotát.	
			Jelzés	erős Közepes gyenge nincs	Megtekintheti Wi-Fi Direct™ hálózatának aktuális jelerősségét. Ha a készülék csoporttulajdonosként üzemel, akkor az érintőképernyőn mindig az erős üzenet látható.	
		I/F enged.	—	Be Ki*	Engedélyezi vagy letiltja a Wi-Fi Direct™ csatlakozást.	
	Webes kapcsolat Beállítások	Proxy beáll.	Proxy kapcsolat	Be Ki*	A Web kapcsolat beállításai megváltoztathatók.	Lásd a(z) ●.
			Cím	—		
			Port	—		
			Felhaszn. Név	—		
Jelszó			—			

+ >> Hálózati használati útmutató.

♣ Látogassa meg a Brother Solutions Center weboldalát a Wi-Fi Direct™ Útmutatója letöltéséhez, a <http://solutions.brother.com/> címen.

● Látogassa meg a Brother Solutions Center weboldalát a Webes csatlakozáshoz útmutató letöltéséhez, a <http://solutions.brother.com/> címen.

Az alapértelmezett beállításokat félkövér betűvel és csillaggal jelöltük.

1. szint	2. szint	3. szint	4. szint	Lehetőségek	Leírások	Oldal
Hálózat (Folytatás)	Hálózati I/F	—	Vezetékes LAN* WLAN	—	Kiválaszthatja a hálózati kapcsolat típusát.	Lásd a(z) †.
	Hálózat törlés	—	—	Igen Nem	Visszaállítja az összes hálózati beállítást a gyári alapbeállításokra.	
<p>‡ >> Hálózati használati útmutató.</p> <p>♣ Látogassa meg a Brother Solutions Center weboldalát a Wi-Fi Direct™ Útmutatója letöltéséhez, a http://solutions.brother.com/ címen.</p> <p>● Látogassa meg a Brother Solutions Center weboldalát a Webes csatlakozáshoz útmutató letöltéséhez, a http://solutions.brother.com/ címen.</p> <p>Az alapértelmezett beállításokat félkövér betűvel és csillaggal jelöltük.</p>						



(Beállítás) (folytatás)

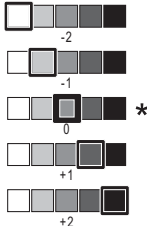
1. szint	2. szint	3. szint	Lehetőségek	Leírások	Oldal
Jelent. nyomt.	Felhasz. Beáll.	—	—	Kinyomtatja ezeket a listákat és jelentéseket.	Lásd a(z) ◆.
	Hálózat Beáll.	—	—		
	WLAN jelentés	—	—		
Gép információ	Gyári szám	—	—	Lehetővé teszi a készülék sorozatszámának ellenőrzését.	80
Alapbeáll.	Idő&dátum	Idő&dátum	—	Beállítja a dátumot és az időt a készülékén.	Lásd a(z) ‡.
		Időzóna	—	Beállítja az országára érvényes időzónát.	
	Újraindít	Hálózat	Igen Nem	Visszaállítja a nyomtatószervert beállításait (például a jelszót és az IP-címet) a gyári alapbeállításra.	80
		Minden beáll	Igen Nem	Visszaállítja a készülék beállításait a gyári alapértékekre.	
Helyi nyelv	—	(Válassza ki a használni kívánt nyelvet)	Lehetővé teszi az LCD nyelvének módosítását az Ön országában beszélt nyelvre.	Lásd a(z) ◆.	
<p>◆ >> Kibővített használati útmutató.</p> <p>‡ >> Gyors telepítési útmutató.</p> <p>Az alapértelmezett beállításokat félkövér betűvel és csillaggal jelöltük.</p>					

Funkciótáblázatok



(Másolás)

1. szint	2. szint	3. szint	Lehetőségek	Leírások	Oldal
Mono Start	—	—	—	Lehetővé teszi monokróm másolat készítését.	34
Colour Start	—	—	—	Lehetővé teszi színes másolat készítését.	
Beáll-k	Minőség	—	Normál* Legjobb	Válassza ki a másolási felbontást a következő másoláshoz.	Lásd a(z) ◆.
	Papír típus	—	Sima Papír* Tintasú. Papír Brother BP71 Egyéb Fényes Átlátszó	Állítsa be a papírtálcán lévő papír típusát.	35
	Papírméret	—	A4* A5 A3 10x15cm Letter Legal Ledger	Állítsa be a papírméretet a papírtálcán lévő papír méretéhez.	35
◆ ►► Kibővített használati útmutató.					
Az alapértelmezett beállításokat félkövér betűvel és csillaggal jelöltük.					

1. szint	2. szint	3. szint	Lehetőségek	Leírások	Oldal
Beáll-k (Folytatás)	Nagyít/Kics.	100%*	—	—	Lásd a(z) ◆.
		Nagyítás	198% 10x15cm→A4 186% 10x15cm→LTR 141% A4→A3, A5→A4	Kiválaszthatja a következő másolat nagyítási mértékét.	
		Kicsinyítés	97% LTR→A4 93% A4→LTR 83% 69% A4→A5 47% A4→10x15cm	Kiválaszthatja a következő másolat kicsinyítési mértékét.	
		Laphoz igazít.	—	A készülék a megadott papírmérethez automatikusan beállítja a méretet.	
		Egyéni (25-400%)	—	Megválaszthatja a kicsinyítés vagy a nagyítás mértékét a dokumentum típusához.	
	Színmélység	—		Beállítja a másolatok színmélységét.	
	Gyűjt/rendez	—	Köteg* Rendez	Kiválaszthatja a másolatok egymásra rakását és szétválogatását.	
	Oldal beáll.	—	Ki (1az1)* 2az1-ben (Á) 2az1-ben (F) 2az1-ben (ID) 4az1-ben (Á) 4az1-ben (F) Poszter (2x1) Poszter (2x2) Poszter (3x3)	Lehetőség van N az 1-ben, 2 az 1-ben (ID), vagy posztermásolatok készítésére.	
◆ >>> Kibővített használati útmutató.					
Az alapértelmezett beállításokat félkövér betűvel és csillaggal jelöltük.					

1. szint	2. szint	3. szint	Lehetőségek	Leírások	Oldal
Beáll-k (Folytatás)	Kétold. más.	Ki*	—	Kiválaszthatja a kétoldalas nyomtatási beállításokat.	Lásd a(z) ♦.
		Álló H. él tükr.	—		
		Fekvő H. él tükr.	—		
		Álló Rövidél tükr.	—		
		Fekvő Rövidél tükr.	—		
	Haladó	Normál* DX1 DX2			
	Speciális beáll.	—	Ki* Festéktak. mód Vékony pap. másol Könyv másolás Háttér eltávolítása	Különböző másolási beállításokat adhat meg.	
	Új alapért.áll.	—	Igen Nem	Elmentheti másolási beállításait.	
	Gyári visszaáll.	—	Igen Nem	Minden beállítást visszaállíthat az alapértelmezett értékre.	
♦ >> Kibővített használati útmutató.					
Az alapértelmezett beállításokat félkövér betűvel és csillaggal jelöltük.					

Háttér eltávolítása

1. beállítás	2. beállítás	Leírások	Oldal
Háttér eltávolítása	Alacsony Közepes* Magas	Csökkentse az eltávolítandó háttérszín mennyiségét.	Lásd a(z) ♦.
♦ >> Kibővített használati útmutató.			
Az alapértelmezett beállításokat félkövér betűvel és csillaggal jelöltük.			

**(Szkenne.)**

1. szint	2. szint	3. szint	Lehetőségek	Leírások	Oldal
Szkennelés: Fájlba	PC	Start	—	Elkezd a szkennelést.	Lásd a(z) <input type="checkbox"/> .
		Beáll-k	(További információkért lásd a <i>Beáll-k</i> (Szkennelés: Fájlba, Szkennelés: E-mailbe és Szkennelés: Képként számára) részt a következő táblázatban.)	A részletes beállítások konfigurálása.	
Szkennelés: Hordoz. (ha memóriakártya vagy USB Flash memóriameghajtó van behelyezve)	—	Start	—	Elkezd a szkennelést.	40
	—	Beáll-k	(További információkért lásd a <i>Beáll-k</i> (a Szkennelés: Hordoz. esetén) részt a következő táblázatban.)	A részletes beállítások konfigurálása.	
Szkennelés: Hálózat	—	Start	—	Elkezd a szkennelést.	Lásd a(z) <input type="checkbox"/> .
Szkennelés: FTP-re	—	Start	—	Elkezd a szkennelést.	
Szkennelés: E-mailbe	PC	Start	—	Elkezd a szkennelést.	
		Beáll-k	(További információkért lásd a <i>Beáll-k</i> (Szkennelés: Fájlba, Szkennelés: E-mailbe és Szkennelés: Képként számára) részt a következő táblázatban.)	A részletes beállítások konfigurálása.	
Szkennelés: OCR (Elérhető a Presto! PageManager alkalmazás Macintosh-felhasználói verziójának letöltése után. Lásd a(z) <i>A Brother támogatás igénybevétele (Macintosh)</i> >> részt a(z) 5. oldalon.)	PC	Start	—	Elkezd a szkennelést.	
		Beáll-k	(További információkért lásd a <i>Beáll-k</i> (a Szkennelés: OCR esetén) részt a következő táblázatban.)	A részletes beállítások konfigurálása.	
<input type="checkbox"/> >> Szoftver használati útmutató.					
Az alapértelmezett beállításokat félkövér betűvel és csillaggal jelöltük.					

1. szint	2. szint	3. szint	Lehetőségek	Leírások	Oldal
Szkennelés : Képként	PC	Start	—	Elkezd a szkennelést.	Lásd a(z) <input type="checkbox"/> .
		Beáll-k	(További információkért lásd a <i>Beáll-k</i> (Szkennelés: Fájlb, Szkennelés: E-mailbe és Szkennelés: Képként számára) részt a következő táblázatban.)	A részletes beállítások konfigurálása.	
Webszolg. (A szkennel webes szolgáltatásokkal funkció telepítésekor jelenik meg a Windows® Intézőben.)	Szkennelés	—	—	A webes szolgáltatások protokolljának használatával is lehet adatot szkennelni.	
	Szkenn. e-mailhez	—	—		
	Szkennelés fax.	—	—		
	Szkennelés nyomt.	—	—		
<input type="checkbox"/> >> Szoftver használati útmutató.					
Az alapértelmezett beállításokat félkövér betűvel és csillaggal jelöltük.					

Beáll-k (Szkenelés: Fájlba, Szkenelés: E-mailbe és Szkenelés: Képként számára)

1. szint	2. szint	1. beállítás	Leírások	Oldal
Beáll-k	Beáll.érintőpanelen	Ki (Számító- gépen beállítva)* Be	Ha az érintőképernyőt szeretné használni a készülék beállításainak módosításához, válassza a Be lehetőséget.	Lásd a(z) <input type="checkbox"/> .
	Az alábbi beállítás jelenik meg, ha a Be lehetőséget választotta az Beáll.érintőpanelen részben.			
	Szken. Típusa	Színes* Fekete-fehér	Kiválaszthatja a dokumentumhoz használni kívánt szkennelési típust.	
	Felbontás	100 dpi 200 dpi* 300 dpi 600 dpi	Kiválaszthatja a dokumentumhoz használni kívánt felbontást.	
	Fájl Típus	(Ha a Színes opciót választja a szkennelési típus beállításainál) PDF* JPEG formátum (Ha a monokróm opciót választja a szkennelési típus beállításainál) TIFF PDF*	Kiválaszthatja a dokumentumhoz használni kívánt fájlformátumot.	
Háttér eltávolítása	Ki* Alacsony Közepes Magas	Csökkentse az eltávolítandó háttérszín mennyiségét.		
<input type="checkbox"/> >> Szoftver használati útmutató.				
Az alapértelmezett beállításokat félkövér betűvel és csillaggal jelöltük.				

Beáll-k (a Szkennelés: Hordoz. esetén)

1. szint	2. szint	1. beállítás	Leírások	Oldal
Beáll-k	Szken. Típusa	Színes* Fekete-fehér	Kiválaszthatja a dokumentumhoz használni kívánt szkennelési típust.	40
	Felbontás	100 dpi 200 dpi* 300 dpi 600 dpi Auto	Kiválaszthatja a dokumentumhoz használni kívánt felbontást.	
	Fájl Típus	(Ha a Színes opciót választja a szkennelési típus beállításainál) PDF* JPEG formátum (Ha a monokróm opciót választja a szkennelési típus beállításainál) TIFF PDF*	Kiválaszthatja a dokumentumhoz használni kívánt fájlformátumot.	
	Fájl név	—	Átnevezheti a fájlt.	
	Háttér eltávolítása	Ki* Alacsony Közepes Magas	Csökkentse az eltávolítandó háttérszín mennyiségét.	
	Új alapért.áll.	Igen Nem	Szkennelési beállításait alapértelmezettként is elmentheti.	
	Gyári visszaáll.	Igen Nem	Minden beállítást visszaállíthat az eredeti, gyári alapértékre.	
◆ >> Kibővített használati útmutató.				
Az alapértelmezett beállításokat félkövér betűvel és csillaggal jelöltük.				

Beáll-k (a Szkennelés : OCR esetén)

1. szint	2. szint	1. beállítás	Leírások	Oldal
Beáll-k	Beáll.érintőpanelen	Ki (Számító- gépen beállítva)* Be	Ha az érintőképernyőt szeretné használni a készülék beállításainak módosításához, válassza a Be lehetőséget.	Lásd a(z) <input type="checkbox"/> .
	Az alábbi beállítás jelenik meg, ha a Be lehetőséget választotta az Beáll.érintőpanelen részben.			
	Szken. Típusa	Színes Fekete-fehér*	Kiválaszthatja a dokumentumhoz használni kívánt szkennelési típust.	
	Felbontás	100 dpi 200 dpi* 300 dpi 600 dpi	Kiválaszthatja a dokumentumhoz használni kívánt felbontást.	
	Fájl Típus	Szöveg* HTML RTF	Kiválaszthatja a dokumentumhoz használni kívánt fájlformátumot.	
<input type="checkbox"/> >> Szoftver használati útmutató.				
Az alapértelmezett beállításokat félkövér betűvel és csillaggal jelöltük.				



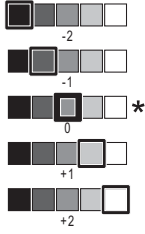
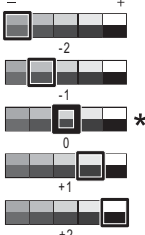
(Fotó)

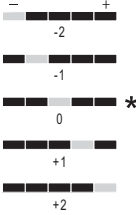
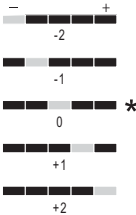

1. szint	2. szint	3. szint	Lehetőségek	Leírások	Oldal
Fotók megt.	OK	Start	—	Kinyomtathatja a kiválasztott fényképeket.	39
		Beáll-k	További információkért lásd a Beáll-k részt a következő táblázatban.	Az opciókkal beállíthatja fényképeit.	Lásd a(z) ◆.
Össz. nyomt.	Start	—	—	Kinyomtathatja a memóriakártyán vagy az USB Flash memóriameghajtón található összes képet.	
	Beáll-k	—	További információkért lásd a Beáll-k részt a következő táblázatban.	Az opciókkal beállíthatja fényképeit.	
Index nyomt.	Indexlap	Start	—	Kinyomtathat egy bélyegképoldalt is.	
		Beáll-k	Papír típus (Lehetőségek) Sima Papír* Tintasu. Papír Brother BP71 Egyéb Fényes	Válassza ki a papírtípust.	
			Papírméret (Lehetőségek) Letter A4*	Válasszon papírméretet.	
	Nyomt.ki a fotót	Start	—	Kinyomtathat egy önálló képet.	
Beáll-k		További információkért lásd a Beáll-k részt a következő táblázatban.	Az opciókkal beállíthatja fényképeit.		

◆ >> Kibővített használati útmutató.

Az alapértelmezett beállításokat félkövér betűvel és csillaggal jelöltük.

Beáll-k (a Fotó esetén)


1. opció	2. opció	3. opció	4. opció	Leírások	Oldal
Nyomt. Minőség (Nem elérhető DPOF nyomtatáshoz.)	Normál Fotó*	—	—	Válassza ki a nyomtatás minőségét.	Lásd a(z) ◆.
Papír típus	Sima Papír Tintasu. Papír Brother BP71 Egyéb Fényes*	—	—	Válassza ki a papírtípust.	
Papírméret	10x15cm* 13x18cm A4 A3 Letter Ledger	—	—	Válasszon papírméretet.	
(Ha A4 vagy Letter van kiválasztva) Nyomatási méret	8x10cm 9x13cm 10x15cm 13x18cm 15x20cm Max. méret*	—	—	Válassza ki a nyomtatási méretet, ha A4 vagy Letter méretű papírt használ.	
Világosság		—	—	Beállítja a fényerőt.	
Kontraszt		—	—	Beállítja a kontrasztot.	
◆ >> Kibővített használati útmutató.					
Az alapértelmezett beállításokat félkövér betűvel és csillaggal jelöltük.					

1. opció	2. opció	3. opció	4. opció	Leírások	Oldal
Szín Fokozás	Be Ki*	Fehéregyensúly		Beállítja a fehér területek árnyalatait.	Lásd a(z) ◆.
		Élesség		Felerősíti a kép részleteit.	
		Színsűrűség		Beállítja a kép összes színmennyiségét.	
Levágás	Be* Ki	—	—	Körbevágja a szélén a képet, hogy megfeleljen a papírméretnek és a nyomtatási méretnek. Ha az egész képet ki akarja nyomtatni, vagy ha nem szeretne levágást, kapcsolja ki ezt a funkciót.	
Szegély nélkül	Be* Ki	—	—	A nyomtatható terület megnöveli a papír széléig.	
Dátum nyomt. (Nem elérhető DPOF nyomtatáshoz.)	Be Ki*	—	—	Dátumot nyomtat a fényképre.	
Új alapért. áll.	Igen Nem	—	—	Nyomtatási beállításait alapértelmezettként is elmentheti.	
Gyári visszaáll.	Igen Nem	—	—	Minden beállítást visszaállíthat az alapértelmezett értékre.	
◆ >> Kibővített használati útmutató.					
Az alapértelmezett beállításokat félkövér betűvel és csillaggal jelöltük.					

**(Web)**

1. szint	2. szint	3. szint	Lehetőségek	Leírások	Oldal
Web	PICASA Web Albums™	—	—	Lehetővé teszi a Brother készülék internetes szolgáltatáshoz történő csatlakoztatását. Jelen dokumentum megjelenése után elképzelhető, hogy a szolgáltató új szolgáltatásokat nyújtanak és/vagy a szolgáltatások neve megváltozott.	Lásd a(z) ●.
	Google Drive™	—	—		
	FLICKR®	—	—		
	Facebook™	—	—		
	EVERNOTE	—	—		
	Dropbox	—	—		
<p>● Látogassa meg a Brother Solutions Center weboldalát a Webes csatlakozáshoz útmutató letöltéséhez, a http://solutions.brother.com/ címen.</p> <p>Az alapértelmezett beállításokat félkövér betűvel és csillaggal jelöltük.</p>					

**(Tinta)**

1. szint	2. szint	3. szint	Lehetőségek	Leírások	Oldal
 (Tinta)	Tesztnyomtatás	—	Nyomtat minőség Oldal igazítás	Lehetővé teszi a nyomtatási minőség vagy az igazítás ellenőrzését.	54 55
	Tisztítás	—	Fekete Színes Összes	Lehetővé teszi a nyomtatófej tisztítását.	53
	Tinta mennyis.	—	—	Mutatja a rendelkezésre álló tinta mennyiségét.	Lásd a(z) ◆.
<p>◆ >> Kibővített használati útmutató.</p> <p>Az alapértelmezett beállításokat félkövér betűvel és csillaggal jelöltük.</p>					


WiFi (Wi-Fi beállítás)

MEGJEGYZÉS

A Wi-Fi® beállítása után a konfiguráció nem módosítható a kezdőképernyőről. A Wi-Fi kapcsolat beállításait a Beállítások képernyőn módosítsa.




1. szint	2. szint	3. szint	Lehetőségek	Leírások	Oldal
WiFi (Wi-Fi beállítás)	Telep. Varázsló	—	—	Vezeték nélküli hálózathoz a nyomtatószerver manuálisan konfigurálható.	Lásd a(z) ‡.
	Telepítés PC-vel	—	—	A Wi-Fi beállításokat egy PC segítségével módosíthatja.	
	WPS/AOSS	—	—	Egyszerűen beállíthatja a vezeték nélküli hálózatot az egyetlen gombnyomásos eljárással.	
	WPS PIN kóddal	—	—	Egyszerűen beállíthatja a vezeték nélküli hálózatot a WPS és egy PIN kód segítségével.	Lásd a(z) +.
‡ >> Gyors telepítési útmutató.					
+ >> Hálózati használati útmutató.					
Az alapértelmezett beállításokat félkövér betűvel és csillaggal jelöltük.					


Szöveg bevitele

Ha szöveg bevitelére van szükség a készülék működtetése közben, akkor az érintőképernyőn megjelenik a billentyűzet. Nyomja meg a  gombot a betűk, számok és speciális karakterek közötti váltáshoz.



Szóköz beillesztése

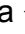

Szóköz beírásához nyomja meg a  gombot, hogy a speciális karakterek közül választhasson, majd nyomja meg a  vagy  gombot.



Vagy, a kurzor mozgatásához nyomja meg kétszer a  gombot.

MEGJEGYZÉS


A használható karakterek a készülék vásárlásának helyétől (országtól/régiótól) függenek.

Javítás

A tévesen beírt karakterek módosításához nyomja meg a  gombot, és így mozgassa a kurzort a téves karakter alá, majd nyomja meg a  gombot. Írja be a helyes karaktert. A kurzort karakterek utólagos beillesztésére is használhatja.

Ha az érintőképernyőn nem jelenik meg a , nyomja meg többször a  gombot, amíg a nem kívánt karakter törlődik. Írja be a helyes karaktert.

Ismétlődő betűk

Ha egy olyan betűt kell beírnia, amelyik ugyanazon a billentyűn van, mint az előző betű, nyomja meg a  gombot a kurzor jobbra mozgatásához és nyomja meg még egyszer ugyanazt a billentyűt.

Általános

MEGJEGYZÉS

Ez a fejezet összegzi a készülék műszaki adatait. További műszaki adatokért lásd: <http://www.brother.com/>.

Nyomtató típusa	Tintasugaras	
Nyomtatófej	Monokróm:	Piezo, 420 szórófejjel × 1
	Színes:	Piezo, 420 szórófejjel × 3
Memóriakapacitás	128 MB	
LCD (folyadékkristályos kijelző)	1,8 hüvelyk (44,9 mm) méretű TFT színes érintőképernyő LCD és érintőpanel	
Áramforrás	Váltóáram, 220–240 V, 50/60 Hz	
Energiafogyasztás ¹	Másolási üzemmód:	Körülbelül 21 W ²
	Üzemkész mód:	Körülbelül 5,5 W ³
	Alvó üzemmód:	Körülbelül 1,0 W ³
	Ki:	Körülbelül 0,04 W ^{3 4}

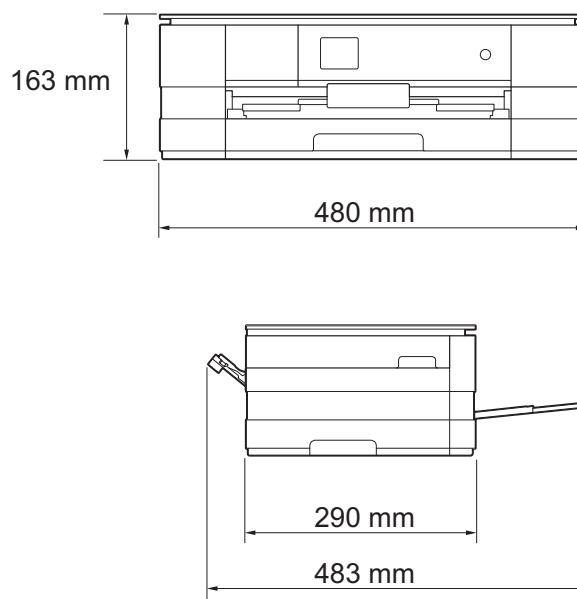
¹ A készülék USB interfész használatával történő csatlakoztatásakor mérve. A teljesítményfelvétel a készülék működési környezetétől és a használat módjától is függ.

² Egyoldalas nyomtatáskor, felbontás: normál / dokumentum: ISO/IEC 24712 nyomtatott minta.

³ A mérések az IEC 62301 szabvány 2.0 kiadása alapján készültek.

⁴ A nyomtatófej karbantartása érdekében a készülék időnként bekapcsol, elvégzi a szükséges automatikus műveleteket, majd kikapcsol.

Méretek



Súly	8 kg
Zaj	Működés közben: $LP_{Am} = 50 \text{ dB(A)}$ (Átlag) ¹
Zaj az ISO9296 szerint	Másolás: $LW_{Ad} = 6,26 \text{ B(A)}$ ² (Monokróm) $LW_{Ad} = 6,19 \text{ B(A)}$ (Színes)
	Kész: $LW_{Ad} = 3,28 \text{ B(A)}$ (Monokróm/Színes)
Hőmérséklet	Működés közben: $10\text{--}35^\circ\text{C}$ Legjobb nyomtatási minőség: $20\text{--}33^\circ\text{C}$
Páratartalom	Működés közben: $20\text{--}80\%$ (kondenzáció nélkül) Legjobb nyomtatási minőség: $20\text{--}80\%$ (kondenzáció nélkül)
Dokumentum mérete	Szkennerüveg szélessége: max. 215,9 mm Szkennerüveg hossza: max. 297 mm

¹ A zaj függ a nyomtatási feltételektől.

² $LW_{Ad} > 6,30 \text{ B(A)}$ zajszintnél hangosabb irodai berendezés nem használható olyan helyiségekben, ahol az ott dolgozók nagyfokú koncentrációt igénylő munkát végeznek. Az ilyen készülékeket külön helyiségben kell elhelyezni az általuk keltett zaj miatt.

Nyomtatási média

Papír bemenet

Papírtálca

■ Papírtípus:

Normál papír, tintasugaras papír (bevonatos papír), fényes papír¹ és írásvetítő-fóliák^{1 2}

■ Papírméret³:

(Fekvő)

A4, Letter, Executive

(Álló)

A5, A6, Borítékok (Com-10, DL, Monarch), Fénykép 10 × 15 cm, Fénykép L 89 × 127 mm, Fénykép 2L 13 × 18 cm és Kartotéklap 127 × 203 mm

Szélesség: 89 mm–215,9 mm

Hosszúság: 127 mm–297 mm

További információkért lásd a(z) *Papírsúly és papírvastagság* >> részt a(z) 31. oldalon.

■ Maximális papírtálca-kapacitás:

Kb. 150 lap 80 g/m² súlyú normál papír

¹ Fényes papír és írásvetítő-fólia esetén célszerű a nyomtatott anyagokat azonnal eltávolítani, amint kijöttek a gépből, hogy elkerülhető legyen az elmaszatolódás.

² Kizárólag tintasugaras nyomtatáshoz ajánlott írásvetítő-fóliát használjon.

³ Lásd a(z) *A papír típusa és mérete a felhasználás szerint* >> részt a(z) 29. oldalon.

Papír bemenet

(Folytatás)

Kézi adagolónyílás

■ Papírtípus:

Normál papír, tintasugaras papír (bevonatos papír),
fényes papír¹ és írásvetítő-fóliák^{1 2}

■ Papírméret³:

(Fekvő)

A4, Letter, Executive

(Álló)

A3, Ledger, Legal, A5, A6, Borítékok (Com-10, DL, Monarch, C5),
Fénykép 10 × 15 cm, Fénykép L 89 × 127 mm,
Fénykép 2L 13 × 18 cm és Kartotéklap 127 × 203 mm

Szélesség: 89 mm–297 mm

Hosszúság: 127 mm–431,8 mm

További információkért lásd a(z) *Papírsúly és papírvastagság*

➤➤ részt a(z) 31. oldalon.

■ Maximális papírtálcá-kapacitás:

1 lap különleges nyomtatási média

Papírkimenet

Max. 50 lap 80 g/m² súlyú normál papír (nyomott oldalával felfelé kerül a
kimeneti tálcára)¹

¹ Fényes papír és írásvetítő-fólia esetén célszerű a nyomtatott anyagokat azonnal eltávolítani, amint kijöttek a gépből, hogy elkerülhető legyen az elmaszatolódás.

² Kizárólag tintasugaras nyomtatáshoz ajánlott írásvetítő-fóliát használjon.

³ Lásd a(z) *A papír típusa és mérete a felhasználás szerint* ➤➤ részt a(z) 29. oldalon.

Másolás

Színes/Monokróm	Igen/Igen
Másolás szélessége ¹	204 mm
Többszörös másolat	Kötegel vagy rendez 99 oldalig
Nagyítás/kicsinyítés	25%–400% (1%-os lépésközzel)
Felbontás	Nyomtatás maximum 1200 × 1200 dpi felbontásig
Kétoldalas	Igen
	■ Papírtípus: Normál papír
	■ Papírméret: A4, Letter, A5

¹ A4-es méretű papírra másolás esetén.

PhotoCapture Center™

Kompatibilis média ¹	Memory Stick Duo™ (16 MB–128 MB) Memory Stick PRO Duo™ (256 MB–32 GB) Memory Stick Micro™ (M2™) adapterrel (256 MB–32 GB) MultiMedia Card (32 MB–2 GB) MultiMedia Card plus (128 MB–4 GB) MultiMedia Card mobile adapterrel (64 MB–1 GB) SD memóriakártya (16 MB–2 GB) miniSD adapterrel (16 MB–2 GB) microSD adapterrel (16 MB–2 GB) SDHC memóriakártya (4 GB–32 GB) miniSDHC adapterrel (4 GB–32 GB) microSDHC adapterrel (4 GB–32 GB) SDXC memóriakártya (48 GB–128 GB) USB Flash memóriameghajtó ²
Felbontás	Legfeljebb 1200 × 4800 dpi
Fájlkiterjesztés (Média formátum) (Kép formátuma)	DPOF (1.0 verzió, 1.1 verzió), Exif DCF (legfeljebb 2.1 verzió) Fotónyomtatás: JPEG ³ , AVI ⁴ , MOV ⁴ Szkennelés médiára: JPEG, PDF (Színes) TIFF, PDF (Monokróm)
Fájlok száma	Legfeljebb 999 fájl (A memóriakártyákon vagy az USB Flash memóriameghajtón lévő mappát is bele kell számítani.)
Mappa	A fájlokat a memóriakártya vagy USB Flash memóriameghajtó 4. mappaszintjén kell tárolni.
Szegély nélküli	A4, Letter, A3, Ledger, Fénykép 10 × 15 cm, Fénykép 2L 13 × 18 cm ⁵

¹ A memóriakártyák, adapterek és USB Flash memóriameghajtók nem tartozékok.

² USB 2.0 szabvány
USB-háttértár szabvány 32 GB méretig
Támogatott formátum: FAT12/FAT16/FAT32/exFAT

³ A progresszív JPEG-formátumot nem támogatja.

⁴ Csak Motion JPEG.

⁵ Lásd a(z) *A papír típusa és mérete a felhasználás szerint* >>> részt a(z) 29. oldalon.

PictBridge

Kompatibilitás

Támogatja a Camera & Imaging Products Association PictBridge CIPA DC-001 szabványt.

További információkért látogasson el a <http://www.cipa.jp/pictbridge/> weboldalra.

Interfész

Közvetlen USB-aljzat

Szkenner

Színes/Monokróm	Igen/Igen
TWAIN-kompatibilis	Igen (Windows® XP ¹ /Windows Vista®/Windows® 7) (Mac OS X v10.5.8, 10.6.x, 10.7.x ²)
WIA-kompatibilis	Igen (Windows® XP ¹ /Windows Vista®/Windows® 7)
ICA kompatibilis	Igen (Mac OS X v10.6.x, 10.7.x)
Színmélység	48 bit színfeldolgozás (bemenet) 24 bit színfeldolgozás (kimenet) / 256 szint színenként
Szürkeárnyalat	16 bit színfeldolgozás (bemenet) 8 bit színfeldolgozás (kimenet) / 256 szint
Felbontás	Legfeljebb 19 200 × 19 200 dpi (interpolált) ³ Legfeljebb 2400 × 2400 dpi (optikai)
Szkennelési szélesség és hosszúság	Szélesség: Legfeljebb 213,9 mm Hosszúság: Legfeljebb 295 mm

¹ A Windows® XP ebben a használati útmutatóban magában foglalja a Windows® XP Home Edition, Windows® XP Professional és a Windows® XP Professional x64 Edition változatokat.

² A legújabb Mac OS X illesztőprogram-frissítésekért látogasson el a <http://solutions.brother.com/> weboldalra.

³ Maximum 1200 × 1200 dpi-s szkennelés Windows® XP, Windows Vista® és Windows® 7 alatt futó WIA Driver használata esetén (akár 19 200 × 19 200 dpi felbontást is választhat a Brother szkennelési segédprogramjával).

Nyomtató

Felbontás

Legfeljebb 1200 × 6000 dpi

Nyomtatási szélesség ³

291 mm [297 mm (szegély nélküli) ¹]

Szegély nélküli ²

A4, Letter, A3, Ledger, A6, Fénykép 10 × 15 cm, Fénykép L 89 × 127 mm, Fénykép 2L 13 × 18 cm

Kétoldalas

■ Papírtípus:

Normál papír

■ Papírméret:

A4, Letter, A5, Executive

Nyomtatási sebesség ⁴

¹ Ha a Szegély nélküli szolgáltatás be van kapcsolva.

² Lásd a(z) *A papír típusa és mérete a felhasználás szerint* ►► részt a(z) 29. oldalon.

³ A3 méretű papírra nyomtatás esetén.

⁴ A részletes műszaki adatokról lásd: <http://www.brother.com/>.

Interfészek

USB ^{1 2}	A USB 2.0 interfészkábel legfeljebb 2 méter hosszú.
LAN kábel ³	Ethernet UTP kábel, 5. vagy magasabb kategória.
Vezeték nélküli LAN	IEEE 802.11b/g/n (Infrastruktúra mód/Ad-hoc mód) IEEE 802.11g/n (Wi-Fi Direct™)

¹ A készülék nagysebességű USB 2.0 interfésszel van ellátva. A készülék csatlakoztatható olyan számítógéphez is, amely USB 1.1 interfésszel rendelkezik.

² Külső beszállítók USB-portjait nem támogatja.

³ Lásd a(z) *Hálózat* >> részt a(z) 114. oldalon.
>> Hálózati használati útmutató: *Támogatott protokollok és biztonsági funkciók*.

Hálózat

MEGJEGYZÉS

A hálózati specifikációkra vonatkozó további információkért lásd: ►► a Hálózati használati útmutató.

Csatlakoztathatja a készülékét egy hálózathoz és használhatja a hálózati nyomtatás, hálózati szkennelés funkciókat és elérheti a fényképeket a PhotoCapture Center™¹ szoftverből. A Brother BRAdmin Light² hálózatkezelő szoftver is mellékelve van.

Vezeték nélküli hálózati biztonság	SSID (32 karakter), WEP 64/128 bit, WPA-PSK (TKIP/AES), WPA2-PSK (AES)
Vezeték nélküli beállítást támogató segédprogram	AOSS™ Igen WPS Igen

¹ Lásd a Számítógéppel szembeni követelmények táblázatát a 115. oldalon.

² (Windows®) Ha fejlettebb nyomtatókezelésre van szükség, használja a Brother BRAdmin Professional segédprogram legfrissebb verzióját, amely a <http://solutions.brother.com/> oldalról tölthető le.

Számítógéppel szembeni követelmények

TÁMOGATOTT OPERÁCIÓS RENDSZEREK ÉS SZOFTVERFUNKCIÓK							
Számítógépes platform és az operációs rendszer verziója		PC interfész			Processzor	Merevlemez-férőhely a telepítéshez	
		USB ²	10/100 Base-TX (Ethernet)	Vezeték nélküli 802.11b/g/n		Meghajtókhöz	Alkalmazásokhoz
Windows® operációs rendszer	Windows® XP Home ^{1 3}	Nyomtatás Szkennelés Cserélhető lemez ⁴			32 bit (x86) vagy 64 bit (x64) processzor	150 MB	1 GB
	Windows® XP Professional ^{1 3}					500 MB	1,3 GB
	Windows Vista® ^{1 3}						
	Windows® 7 ^{1 3}						
	Windows Server® 2003	N/A	Nyomtatás		64 bit (x64) processzor	50 MB	N/A
	Windows Server® 2003 R2						
	Windows Server® 2008						
	Windows Server® 2008 R2						
Macintosh operációs rendszer	Mac OS X v10.5.8	Nyomtatás Szkennelés Cserélhető lemez ⁴			PowerPC G4/G5 vagy Intel® processzor	80 MB	550 MB
	Mac OS X v10.6.x						
	Mac OS X v10.7.x				Intel® processzor		
Feltételek:							
¹ WIA, 1200 × 1200 felbontáshoz. A Brother szkennelési segédprogram lehetővé teszi a javítást maximum 19 200 × 19 200 dpi-re.				A legújabb illesztőprogram-frissítésekért látogassa meg a http://solutions.brother.com/ weboldalt. Minden kereskedelmi védjegy, márkanev és terméknév az adott vállalat tulajdona.			
² Külső beszállítók USB-portjait nem támogatja.							
³ A PaperPort™ 12SE a Windows® XP Home (SP3 vagy újabb), XP Professional (SP3 vagy újabb), XP Professional x64 Edition (SP2 vagy újabb), Windows Vista® (SP2 vagy újabb) és a Windows® 7 operációs rendszert támogatja.							
⁴ A Cserélhető lemez a PhotoCapture Center™ egyik funkciója.							

Kellékanyagok

Tinta

A készülék fekete, sárga, ciánkék és bíbor tintapatronokkal működik, amelyek a nyomtatófejtől elkülönülő elemek.

A tintapatron élettartama

Amikor az első alkalommal helyezi be a tintapatronokat, a készülék elhasznál valamennyi tintát a szállítócsövek feltöltésére a kiváló minőségű nyomatok elkészítéséhez. Erre a folyamatra csak egyszer kerül sor. A folyamat befejeztével a készülékhez biztosított patronok a normál patronokhoz képest kevesebb tintát fognak tartalmazni (65%). Az összes későbbi tintapatronnal ki lehet nyomtatni a megadott számú oldalt.

Kellékanyagok pótlása

<Különlegesen nagy tartályos fekete> LC127XLBK
<Különlegesen nagy tartályos sárga> LC125XLY
<Különlegesen nagy tartályos ciánkék> LC125XLC
<Különlegesen nagy tartályos bíbor> LC125XLM

Fekete, Sárga, Ciánkék és Bíborvörös – Körülbelül 1200 oldal ¹

<Nagy tartályos fekete> LC123BK
<Nagy tartályos sárga> LC123Y
<Nagy tartályos ciánkék> LC123C
<Nagy tartályos bíbor> LC123M

Fekete, Sárga, Ciánkék és Bíborvörös – Körülbelül 600 oldal ¹

¹ A patronok hozzávetőleges teljesítményét az ISO/IEC 24711 szabvány alapján határoztuk meg.

A kellékanyagok cseréjével kapcsolatban további információkért keresse fel a következő weboldalt:
<http://www.brother.com/pageyield/>.

Mi az Innobella™?

Az Innobella™ a Brother által felkínált eredeti kellékanyagok terméksora. Az „Innobella™” név az „Innováció” és a „Bella” szóból származik (jelentése olaszul „Gyönyörű”), és arra utal, hogy az „innovatív” technológia „gyönyörű” és „tartós” nyomtatási eredményeket produkál.

Fényképek nyomtatása során a Brother a kiváló minőség érdekében az Innobella™ fényes fotópapírt ajánlja (BP71 sorozat). Ragyogó nyomatok egyszerűen készíthetők Innobella™ tinta és papír felhasználásával.



A

- A vezérlőpult áttekintése6
 Apple Macintosh
 Lásd a Szoftver használati útmutatót.

B

- Beállítástáblázatok lépésről-lépésre81
 Borítékok 17, 18, 21, 29, 31
 Brother
 CreativeCenter4

C

- ControlCenter
 Lásd a Szoftver használati útmutatót.

D

- Dokumentum
 betöltés32

E

- Elakadás
 papír66

F

- Felbontás
 másolás 108
 nyomtatás 112
 szkennelés 111
 Fénykép és Fénykép
 L papír17, 19, 29, 30

H

- Hangerő, beállítás
 hangjelzés 13
 Hálózat
 Nyomtatás
 Lásd a Hálózati használati útmutatót.
 Szkennelés
 Lásd a Szoftver használati útmutatót.
 Hibakeresés
 ha problémája adódik
 Hálózat 79
 másolás 78
 nyomtatás 73
 nyomtatási minőség 74
 papír kezelése 77
 PhotoCapture Center™ 78
 szkennelés 78
 szoftver 79
 hibaüzenetek az érintőképernyőn 58
 karbantartási üzenetek az
 érintőképernyőn 58
 papírelakadás 66
 Hibaüzenetek az érintőképernyőn 58
 Csak fekete-fehér nyomtatás 59
 Fedél nyitva 59
 Kevés a festék 60
 Memóriában maradt adatok 58
 Nem ismerhető fel 61
 Nem lehet inicializálni 61
 Nem lehet nyomtatni 61
 Nem lehet szkennelni 61
 Nem lehet tisztítani 61
 Nem nyomtatható 62
 Nincs papír 62
 Nincs szabad memória 60
 Nincs tintapatron 62
 Papírelakadás 63
 Rossz papír 64
 Tintagyűjtő tele 65
 TintagyűjtőTartályKisHíjánMegtelt 64

I

Innobella™ 116

Í

Írásvetítő-fóliák27, 28, 30, 31, 106, 107

K

Karbantartás, időszakos
tintapatronok cseréje50
Kellékanyagok 116
Kézi adagolónyílás21

L

LCD érintőképernyő81
fényerő 13

M

Macintosh
Lásd a Szoftver használati útmutatót.
Másolás
a szkennerveg használata32
papírméret35
papírtípus35
Parancsikonok 10, 12

N

Nem szkennelhető terület33
Nuance™ PaperPort™ 12SE
Lásd a Szoftver használati útmutatót. Lásd
még a Sűgót a PaperPort™ 12SE
alkalmazásban.

NY

Nyomtatás
felbontás 112
Lásd a Szoftver használati útmutatót.
műszaki adatok 112
nyomtatható terület25
papírelakadás66
problémák73

P

Papír27, 106, 107
betöltés 14, 17
borítékok és levelezőlapok betöltése ... 17
Fénykép és Fénykép L papír
betöltése 19, 21
kapacitás 30, 31
méret 26
nyomtatható terület 25
típus26, 29
Parancsikonok 10
használata 12
hozzáadás 10
Másolás 10
módosítás
Parancsikon neve 11
Szkennelés 10
törlés 12
PhotoCapture Center™
Fotók előnézete 39
MultiMedia Card 36
műszaki adatok 109
Nyomtatási beállítások
Minőség 39
PC-ről
Lásd a Szoftver használati útmutatót.
SD memóriakártya 36
SDHC memóriakártya 36
SDXC memóriakártya 36
Szkennelés médiára
fájlnév megváltoztatása 40
Presto! PageManager
Lásd a Szoftver használati útmutatót. Lásd
még a Presto! PageManager alkalmazás
Sűgóját.

S

Sorozatszám
hol található? Lásd az első borító belső
oldalát
Sűgó
Beállítástáblázatok 82
Érintőképernyőn megjelenő
üzenetek 81
Funkciótáblázatok 90

SZ

Szkennelés

Lásd a Szoftver használati útmutatót.

Szöveg, bevitel 103

Szürkeárnyalat 111

T

Tintapatronok

csere 50

festékpontszámoló 50

Tisztítás

nyomtatófej 53

szkenner 53

V

Vezeték nélküli hálózat

Lásd a Gyors telepítési útmutatót és a
Hálózati használati útmutatót.

W

Windows®

Lásd a Szoftver használati útmutatót.

brother®

**Látogasson meg bennünket a világhálón
<http://www.brother.com/>**

Ez a készülékek kizárólag abban az országban használható, ahol megvásárolták. A helyi Brother vállalatok vagy viszonteladók kizárólag az adott országban megvásárolt készülékekhez nyújtanak műszaki támogatást.



www.brotherearth.com