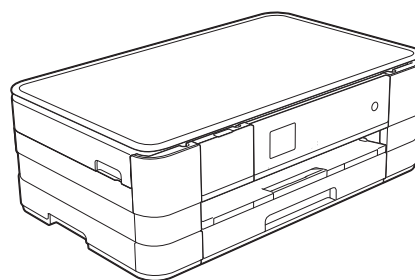


Manual de utilizare

DCP-J4110DW



Contactarea centrului de asistență pentru clienți

Completați următoarele informații pentru a le putea utiliza ulterior:

Modelul numărul: DCP-J4110DW

Număr serial: ¹ _____

Data achiziției: _____

Locul achiziției: _____

- ¹ **Numărul serial este inscripționat pe spatele unității. Păstrați acest manual de utilizare și chitanța de vânzare pentru a putea dovedi achiziția, în cazul unui furt, al unui incendiu sau al aplicării garanției.**

Manualele de utilizare și unde le pot găsi?

Ce manual?	Ce găsesc în el?	Unde îl găsesc?
Ghid de siguranța produsului	Citiți mai întâi acest manual. Înainte de a configura aparatul dumneavoastră, citiți instrucțiunile de siguranță. Consultați acest ghid pentru mărci comerciale și prevederi legale.	Imprimat / În cutie
Ghid de instalare și configurare rapidă	Urmați instrucțiunile pentru configurarea aparatului și instalarea driverelor și a programelor software pentru sistemul de operare și tipul de conexiune utilizate.	Imprimat / În cutie
Manual de utilizare	Învățați operațiile elementare de copiere, scanare și de utilizare a programului PhotoCapture Center™ și modul de înlocuire a consumabilelor. Consultați sfaturile de depanare.	Fișier PDF / CD-ROM
Manual avansat de utilizare	Învățați operațiile avansate: copierea, funcțiile de securitate, imprimarea rapoartelor și efectuarea întreținerii regulate a aparatului.	Fișier PDF / CD-ROM
Ghidul utilizatorului de software	Respectați aceste instrucțiuni pentru imprimarea, scanarea, scanarea în rețea, utilizarea programului PhotoCapture Center™, serviciilor web (scanare) și a programului utilitar Brother ControlCenter.	Fișier PDF / CD-ROM
Ghidul utilizatorului de rețea	Acest manual conține informații utile despre setările rețelelor fără fir și cu fir și setările de securitate utilizate pentru aparatul Brother. De asemenea, puteți găsi informații despre protocoalele acceptate de aparatul dumneavoastră și sfaturi detaliate pentru depanare.	Fișier PDF / CD-ROM
Ghid Web connect	Acest manual conține informații utile despre accesarea serviciilor internet de pe aparatul Brother, cât și despre descărcarea imaginilor, imprimarea datelor și încărcarea directă a fișierelor folosind serviciile internet.	Fișier PDF / Brother Solutions Center ¹
Manual AirPrint	Acest manual conține informații utile despre utilizarea serviciului AirPrint pentru imprimarea de pe Mac OS X v10.7.x și de pe iPhone, iPod touch, iPad sau de pe alt aparat iOS pe aparatul Brother fără instalarea unui driver de imprimantă.	Fișier PDF / Brother Solutions Center ¹
Manual Google Cloud Print	În acest ghid găsiți informații despre utilizarea serviciilor Google Cloud Print™ pentru imprimare prin internet.	Fișier PDF / Brother Solutions Center ¹
Manual de utilizare Wi-Fi Direct™	Acest manual conține informații despre configurarea și utilizarea aparatului Brother pentru tipărirea fără fir direct de pe un dispozitiv mobil compatibil cu standardul Wi-Fi Direct™.	Fișier PDF / Brother Solutions Center ¹

¹ Vizitați-ne la adresa <http://solutions.brother.com/>.

Cuprins

(Manual de utilizare)

1	Informații generale	1
	Utilizarea documentației	1
	Simbolurile și convențiile folosite în documentație	1
	Accesarea Manualului avansat de utilizare, a Ghidului utilizatorului de software și a Ghidului utilizatorului de rețea	2
	Vizualizarea manualelor de utilizare	2
	Accesarea serviciului de asistență Brother (Windows®)	4
	Accesarea serviciului de asistență Brother (Macintosh)	5
	Prezentarea generală a panoului de control	6
	Ecran tactil LCD de 1,8"	8
	Operațiuni de bază	9
	Configurarea comenzilor rapide	10
	Adăugarea comenzilor rapide	10
	Modificarea comenzilor rapide	11
	Ștergerea comenzilor rapide	12
	Utilizarea comenzilor rapide	12
	Configurarea volumului	12
	Volum semnal sonor	12
	Ecranul tactil LCD	13
	Setarea luminozității de fundal	13
2	Încărcarea hârtiei	14
	Încărcarea hârtiei și a altor suporturi de imprimare	14
	Încărcarea hârtiei în tava de hârtie	14
	Încărcarea hârtiei de mici dimensiuni (Photo, Photo L și a plicurilor)	17
	Încărcarea hârtiei în fanta de alimentare manuală	21
	Zonele neimprimabile	25
	Setările hârtiei	26
	Dimensiunea și tipul hârtiei	26
	Hârtia și alte suporturi de imprimare acceptate	27
	Suporturi de imprimare recomandate	27
	Manevrarea și utilizarea suporturilor de imprimare	28
	Selectarea suportului de imprimare adecvat	29
3	Încărcarea documentelor	32
	Încărcarea documentelor	32
	Utilizarea ferestrei de sticlă a scannerului	32
	Zona care nu poate fi scanată	33

4	Copierea	34
	Cum se face o copie	34
	Oprirea copierii	34
	Opțiunile de copiere	34
	Tipul de hârtie	35
	Dimensiunea hârtiei	35
5	Imprimarea fotografiilor de pe un card de memorie sau de pe un suport de stocare USB Flash	36
	Operațiile efectuate cu programul PhotoCapture Center™ (modul FOTO)	36
	Folosirea unui card de memorie sau a unui suport de stocare USB Flash ...	36
	Să începem	37
	Imprimarea imaginilor	39
	Vizualizarea fotografiilor	39
	Setările de imprimare folosite pentru PhotoCapture Center™	39
	Scanarea pe un card de memorie sau pe un suport de stocare USB Flash	40
6	Imprimarea de la calculator	41
	Imprimarea unui document	41
7	Scanarea și salvarea pe calculator	42
	Înainte de a începe scanarea	42
	Scanarea unui document ca fișier PDF folosind ControlCenter4 (Windows®)	43
	Modificarea setărilor modului Scanare pentru scanarea în format PDF	46
	Scanarea unui document ca fișier PDF folosind ecranul tactil	48
A	Operații regulate de întreținere	49
	Înlocuirea cartușelor de cerneală	49
	Curățarea și verificarea aparatului	52
	Curățarea ferestrei de sticlă a scannerului	52
	Curățarea capului de imprimare	52
	Verificarea calității imprimării	53
	Verificarea alinierii imprimării	54
B	Depanarea	55
	Identificarea problemei	55
	Mesajele de eroare și mesajele de întreținere	56
	Animațiile care prezintă erori	65
	Blocarea imprimantei sau a hârtiei	65
	Dacă aveți dificultăți cu aparatul dumneavoastră	71
	Informații despre aparat	79
	Verificarea numărului serial	79
	Funcții de resetare	79
	Cum se resetează aparatul	79

C	Tabelele cu setări și funcții	80
	Utilizarea tabelelor cu setări	80
	Tabele cu setări	81
	Tabelele cu caracteristici	89
	Introducere text.....	102
	Introducerea spațiilor	102
	Efectuarea corecțiilor.....	102
	Literale care se repetă.....	102
D	Specificații	103
	Informații generale	103
	Suporturi de imprimare	105
	Copiere	107
	PhotoCapture Center™	108
	PictBridge	109
	Scanner	110
	Imprimantă.....	111
	Interfețe.....	112
	Rețea	113
	Cerințele calculatorului	114
	Articole consumabile.....	115
E	Index	116

Cuprins

(Manual avansat de utilizare)

Manual avansat de utilizare explică următoarele funcții și operații.

Puteți vizualiza Manual avansat de utilizare de pe discul CD-ROM.

1 Setări generale

NOTĂ IMPORTANTĂ
Salvarea în memorie
Trecerea automată la ora de vară
(numai pentru modelele MFC)
Modul Sleep
Oprire automată (DCP-J4110DW)
Ecranul tactil LCD

2 Funcțiile de securitate

Secure Function Lock 2.0
(Blocarea securizată a funcțiilor 2.0)

3 Trimiterea unui fax (numai pentru modelele MFC)

Opțiuni de trimitere suplimentare
Operațiuni suplimentare de trimitere
*Prezentare generală a funcției de
sondare*

4 Primirea unui fax (numai pentru modelele MFC)

Primirea în memorie
(numai monocrom)
Recepție la distanță
Operații suplimentare de primire
*Prezentare generală a funcției de
sondare*

5 Formarea și memorarea numerelor (numai pentru modelele MFC)

Apelurile vocale
*Operații suplimentare de formare a
numerelor*
*Alte metode de memorare a
numerelor*

6 Imprimarea rapoartelor

Rapoartele fax
(numai pentru modelele MFC)
Rapoarte

7 Copierea

Opțiunile de copiere

8 Imprimarea fotografiilor de pe un card de memorie sau de pe un suport de stocare USB Flash

*Operațiile efectuate cu programul
PhotoCapture Center™*
Imprimarea imaginilor
*Definirea setărilor de imprimare
pentru PhotoCapture Center™*
*Scanarea pe un card de memorie sau
pe un suport de stocare USB Flash*

9 Imprimarea fotografiilor de pe un aparat foto

*Imprimarea fotografiilor direct de pe
un aparat foto PictBridge*
*Imprimarea fotografiilor direct de pe
un aparat foto digital*
(fără PictBridge)

A Operații regulate de întreținere

Curățarea și verificarea aparatului
Ambalarea și expedierea aparatului

B Glosar

C Index



Utilizarea documentației

Vă mulțumim pentru că ați cumpărat un aparat Brother! Citiți cu atenție documentația pentru a putea utiliza acest aparat cât mai eficient.

Simbolurile și convențiile folosite în documentație

În această documentație sunt folosite următoarele simboluri și convenții.

AVERTIZARE

AVERTIZARE indică o situație potențial periculoasă care, dacă nu este evitată, poate avea ca rezultat decesul sau rănirea gravă.

ATENȚIE

ATENȚIE indică o situație potențial periculoasă care, dacă nu este evitată, poate avea ca rezultat producerea unor răni minore sau moderate.

IMPORTANT

IMPORTANT indică o situație potențial periculoasă care, dacă nu este evitată, poate avea ca rezultat deteriorarea proprietății sau pierderea funcționalității produsului.

NOTĂ

Notele vă informează asupra măsurilor care trebuie luate în anumite situații și vă oferă indicații asupra modului în care aparatul funcționează la selectarea altor opțiuni.



Pictogramele care indică un pericol de electrocutare vă avertizează asupra eventualelor pericole de electrocutare.

Caractere aldine Caracterele aldine identifică butoanele de pe ecranul calculatorului dumneavoastră.

Caractere cursive Caracterele cursive evidențiază un aspect important sau fac referire la un subiect înrudit.


Courier New Textul scris cu fontul Courier New identifică mesajele afișate pe ecranul tactil al aparatului.

Accesarea Manualului avansat de utilizare, a Ghidului utilizatorului de software și a Ghidului utilizatorului de rețea

Acest manual de utilizare nu conține toate informațiile referitoare la aparat, cum ar fi modul de utilizare al funcțiilor avansate pentru copiere, PhotoCapture Center™, imprimantă, scanner și rețea. Dacă doriți să aflați informații detaliate despre aceste operații, vă rugăm să citiți următoarele manuale: **Manual avansat de utilizare**, **Ghidul utilizatorului de software** și **Ghidul utilizatorului de rețea** de pe discul CD-ROM.

Vizualizarea manualelor de utilizare

(Windows®)

Pentru a vizualiza documentația, din , **Toate programele**, selectați din lista de programe **Brother**, **DCP-XXXX** (unde XXXX este numele modelului) și apoi selectați **Manuale de utilizare**.

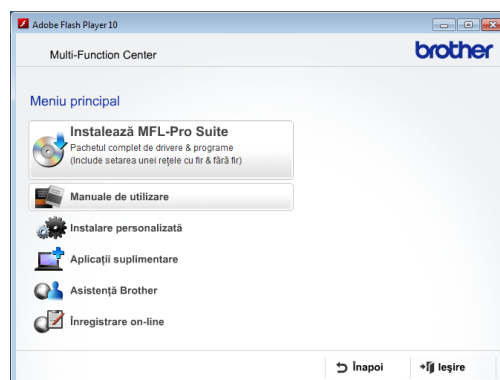
Dacă nu ați instalat programul software, puteți găsi documentația pe discul CD-ROM urmând instrucțiunile de mai jos:

- 1 Porniți calculatorul. Introduceți discul CD-ROM Brother în unitatea CD-ROM.

NOTĂ

Dacă ecranul Brother nu este afișat automat, deschideți **Computerul meu** sau **Computer**, apoi faceți dublu clic pe pictograma discului CD-ROM și apoi pe **start.exe**.

- 2 Dacă este afișat ecranul cu numele modelului, faceți clic pe numele modelului dumneavoastră.
- 3 Dacă este afișat ecranul de selectare a limbii, faceți clic pe limba dorită. Pe ecran va fi afișată fereastra **Meniu principal** a discului CD-ROM.



- 4 Faceți clic pe **Manuale de utilizare**.
- 5 Faceți clic pe **Documente în format PDF**. Dacă este afișat ecranul cu țări, selectați țara dumneavoastră. După ce pe ecran este afișată lista cu manualele de utilizare, selectați manualul pe care doriți să îl citiți.

(Macintosh)

- 1 Porniți calculatorul Macintosh. Introduceți discul CD-ROM Brother în unitatea CD-ROM. Va apărea următoarea fereastră.



- 2 Faceți dublu clic pe pictograma **User's Guides** (Manuale de utilizare).
- 3 Selectați limba dorită.
- 4 Faceți clic pe **User's Guides** (Manuale de utilizare). Dacă este afișat ecranul cu țări, selectați țara dumneavoastră.
- 5 După ce pe ecran este afișată lista cu manualele de utilizare, selectați manualul pe care doriți să îl citiți.

Găsirea instrucțiunilor de scanare

Există mai multe modalități de scanare a documentelor. Puteți găsi instrucțiunile astfel:

Ghidul utilizatorului de software

- *Scanarea*
- *ControlCenter*
- *Scanarea în rețea*

Nuance™ PaperPort™ 12SE ghidurile „Cum să” (Windows®)

- Versiunea completă a ghidurilor „Cum să” pentru Nuance™ PaperPort™ 12SE pot fi vizualizate din secțiunea de ajutor a aplicației PaperPort™ 12SE.

Manualul de utilizare al programului Presto! PageManager (Macintosh)

NOTĂ

Înainte de utilizare, programul Presto! PageManager trebuie descărcat și instalat. Pentru informații suplimentare, consultați *Accesarea serviciului de asistență Brother (Macintosh)* >> pagina 5.

- Manualul complet de utilizare al programului Presto! PageManager poate fi vizualizat din secțiunea de ajutor a programului Presto! PageManager.

Găsirea instrucțiunilor de instalare a rețelei

Aparatul dumneavoastră poate fi conectat la o rețea fără fir sau cu fir.

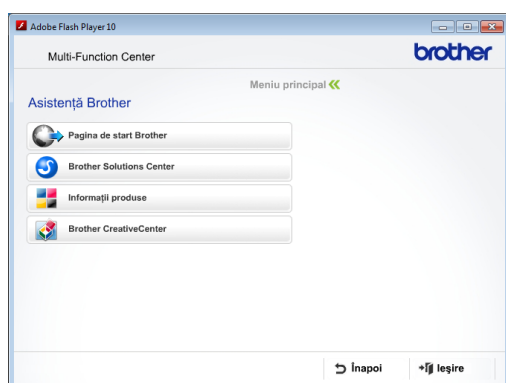
- Instrucțiuni elementare de instalare (>> Ghid de instalare și configurare rapidă.)
- Punctul de acces sau ruterul fără fir este compatibil cu protocoalele Wi-Fi Protected Setup™ sau AOSS™ (>> Ghid de instalare și configurare rapidă.)
- Informații suplimentare despre configurarea rețelei (>> Ghidul utilizatorului de rețea.)

Accesarea serviciului de asistență Brother (Windows®)

- Pentru a reveni la meniul principal, faceți clic pe **Înapoi** sau, dacă ați terminat, faceți clic pe **Ieșire**.

Pe discul CD-ROM găsiți toate informațiile de contact necesare, de exemplu, cele referitoare la serviciul de asistență tehnică online (Brother Solutions Center).

- Faceți clic pe **Asistență Brother** din fereastra **Meniu principal**. Va apărea următorul ecran:



- Pentru a accesa site-ul nostru web (<http://www.brother.com/>), faceți clic pe **Pagina de start Brother**.
- Pentru cele mai noi știri și informații despre serviciile de asistență tehnică a produselor (<http://solutions.brother.com/>), faceți clic pe **Brother Solutions Center**.
- Pentru a vizita site-ul nostru web pentru consumabilele originale Brother (<http://www.brother.com/original/>), faceți clic pe **Informații produse**.
- Pentru a accesa Brother CreativeCenter (<http://www.brother.com/creativecenter/>) pentru a descărca GRATUIT proiecte foto fișiere imprimabile, faceți clic pe **Brother CreativeCenter**.

Accesarea serviciului de asistență Brother (Macintosh)

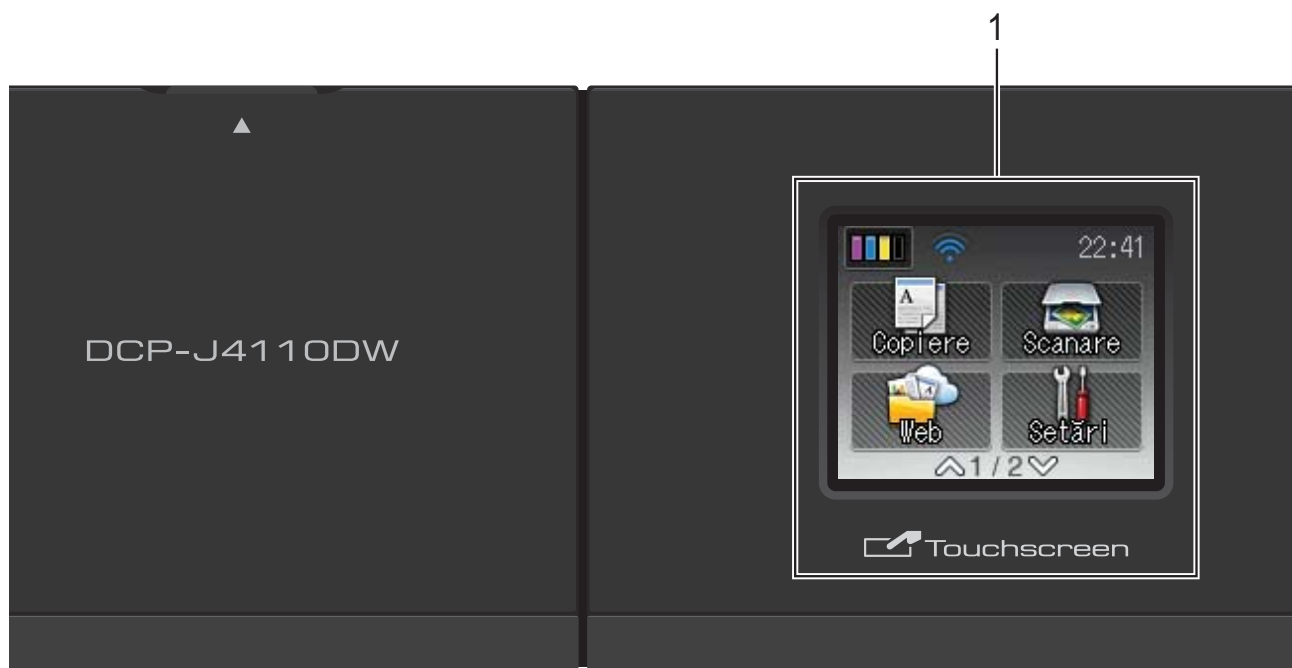
Pe discul CD-ROM găsiți toate informațiile de contact necesare, de exemplu, cele referitoare la serviciul de asistență tehnică online (Brother Solutions Center).

- Faceți dublu clic pe pictograma **Brother Support** (Asistență Brother). Va apărea următorul ecran:



- Pentru a descărca și instala programul Presto! PageManager, faceți clic pe **Presto! PageManager**.
- Pentru a accesa pagina the Brother Web Connect, faceți clic pe **Brother Web Connect**.
- Pentru a înregistra aparatul din pagina de înregistrare a produselor Brother (<http://www.brother.com/registration/>), faceți clic pe **On-Line Registration** (Înregistrare on-line).
- Pentru cele mai noi știri și informații despre serviciile de asistență tehnică a produselor (<http://solutions.brother.com/>), faceți clic pe **Brother Solutions Center**.
- Pentru a vizita site-ul nostru web pentru consumabilele originale Brother (<http://www.brother.com/original/>), faceți clic pe **Supplies Information** (Informații produse).

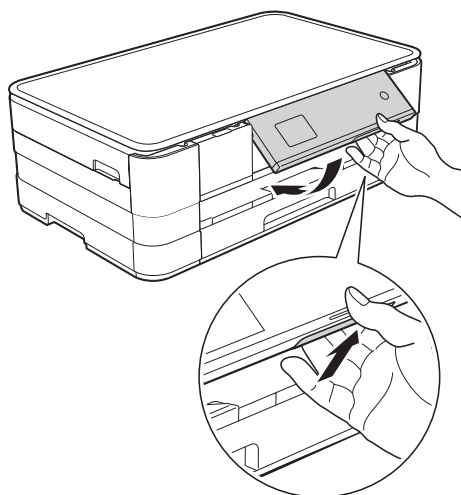
Prezentarea generală a panoului de control

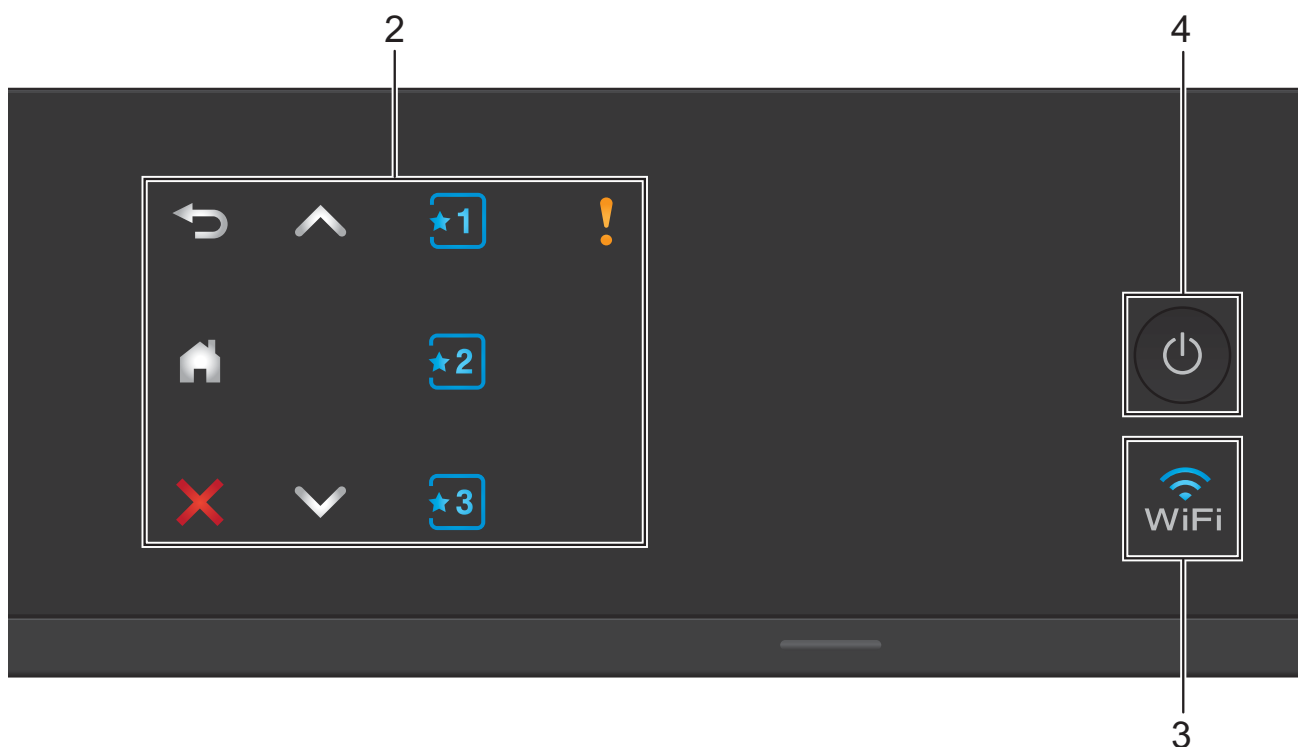


1 Ecran tactil LCD de 1,8" (ecran cu cristale lichide)

Acesta este un ecran tactil LCD. Puteți accesa meniurile și opțiunile apăsând pe acestea în timp ce sunt afișate pe acest ecran.

Puteți ajusta unghiul ecranului tactil LCD și al panoului tactil ridicând ecranul respectiv. Pentru a coborî acest panou de control, apăsați pe butonul de deblocare aflat în spatele marcajului, așa cum este indicat în figură.





2 Panoul tactil:

LED-urile de pe panoul tactil sunt aprinse numai dacă acestea pot fi utilizate.


- **Înapoi**
Apăsați pentru a reveni la nivelul anterior al meniului.
- **Acasă**
Apăsați pentru a reveni la ecranul de pornire La început.
- **Anulare**
Dacă este aprins, apăsați pe acest buton pentru a anula operația.
- **^ sau v**
Apăsați pentru a afișa pagina anterioară sau pagina următoare. Săgețile orientate în sus și în jos nu se vor aprinde dacă aveți o singură pagină.


- **Comandă rapidă**
Apăsați pentru a utiliza setările predefinite ale comenzii rapide. Acestea sunt întotdeauna aprinse, chiar dacă nu ați adăugat încă setările dumneavoastră pentru comanda rapidă. Apăsați pentru a afișa instrucțiunile pentru configurarea unei comenzi rapide.


- **Pictograma de avertizare**
Pictograma de avertizare se aprinde dacă a apărut o eroare sau dacă este afișat un mesaj de întreținere. Apăsați pe pentru a vizualiza instrucțiunile pe ecranul tactil. Pentru informații despre mesajele de eroare, consultați *Mesajele de eroare și mesajele de întreținere* >> pagina 56.

- 3 **WiFi**
Indicatorul WiFi este aprins dacă interfața de rețea selectată este WLAN.

4 Pornit/Oprit

Apăsați pe  pentru a porni aparatul.

Apăsați și țineți apăsat  pentru a opri aparatul. Pe ecranul tactil LCD va fi afișat mesajul *Oprire*, iar acesta va fi aprins câteva secunde înainte de închiderea aparatului.

Dacă opriți aparatul folosind , acesta va efectua periodic o curățare a capului de imprimare pentru a menține calitatea imprimării. Pentru a prelungi durata de viață a capului de imprimare, pentru a folosi cât mai eficient cerneala și pentru a păstra calitatea imprimării, țineți întotdeauna aparatul conectat la sursa de alimentare.

Ecran tactil LCD de 1,8"

Ecranul tactil LCD afișează starea aparatului în timp ce acesta este inactiv.



1 Cerneală

Permite urmărirea volumului de cerneală disponibil. De asemenea, permite accesarea meniului *Cerneală*.

2 Copiere

Permite accesarea modului Copiere.


3 Scanare

Permite accesarea modului Scanare.

4 Setări



Permite accesarea în totalitate a meniului Setări.

5 Web

Permite conectarea aparatului Brother la un serviciu de internet dacă apăsați pe .

Pentru informații suplimentare, >> Ghid Web connect.


6 Foto


Permite accesarea modului Foto dacă apăsați pe , și apoi apăsați pe .

7 Stare conexiune fără fir

Pe ecranul modului Gata de operare este afișat un indicator cu patru niveluri care indică puterea semnalului conexiunii fără fir în cazul în care utilizați o conexiune fără fir.



Dacă în partea de sus a ecranului este afișată pictograma , puteți configura cu ușurință setările conexiunii fără fir apăsând pe această pictogramă. Pentru informații suplimentare, >> Ghid de instalare și configurare rapidă.

Pictograma de avertizare  va fi afișată dacă a apărut o eroare sau un mesaj de întreținere. Pentru informații despre mesajele de eroare, consultați *Mesajele de eroare și mesajele de întreținere* >> pagina 56.

Operațiuni de bază

Pentru a opera ecranul tactil LCD, utilizați degetul pentru a apăsa direct pe ecranul tactil. Pentru a afișa și accesa toate setările, funcțiile și opțiunile disponibile, apăsați pe **^** sau pe **v** de pe panoul tactil pentru a le derula.

Mai jos sunt prezentate indicații pentru modificarea unei setări a aparatului. În acest exemplu, setările definite pentru tipul de hârtie vor fi modificate selectând în locul opțiunii *Hartie Simpla*, opțiunea *Hartie Inkjet*.

1 Apăsați pe  (Setări).

2 Apăsați pe **^** sau pe **v** de pe panoul tactil pentru a afișa *Setare Gener.*



3 Apăsați pe *Setare Gener.*

4 Apăsați pe **^** sau pe **v** pentru a afișa *Tip Hartie*.




5 Apăsați pe *Tip Hartie*.

6 Apăsați pe **^** sau pe **v** pentru a afișa *Hartie Inkjet*.

7 Apăsați pe *Hartie Inkjet*.



NOTĂ

Apăsați pe  dacă doriți să reveniți la nivelul anterior.

8 Apăsați pe .

Configurarea comenzilor rapide

Puteți adăuga setările pentru copiere și scanare utilizate frecvent definindu-le ca și comenzi rapide. Mai târziu aceste setări pot fi reapelate și aplicate rapid și ușor. Puteți adăuga trei comenzi rapide.

Următoarele setări pot fi incluse într-o comandă rapidă pentru copiere sau scanare:

Copiere

- Calitate
- Tip Hartie
- Dim. hârtie
- Mărire/Micș.
- Densitate
- Stivuire/Sort.
- Asezare in Pag.
- Copie duplex
- Setări avansate







Scanare (Scanare la media)

- Tip scanare
- Rezoluție
- Fisier Tip
- Fisier Nume
- Eliminare fundal

Scanare (Scanare la rețea)


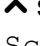




Scanare (Scanare la FTP)













Adăugarea comenzilor rapide

- 1 Apăsați pe  (Setări).
- 2 Apăsați pe  sau pe  de pe panoul tactil pentru a afișa Setări com. rapidă. Apăsați pe Setări com. rapidă.
- 3 Apăsați pe ,  sau pe  acolo unde nu ați adăugat o comandă rapidă.





NOTĂ

-Gol- va fi afișat ca nume pentru comenzile rapide disponibile.

- 4 Citiți informațiile de pe ecranul tactil și apoi apăsați pe Următorul pentru a afișa modulele Copiere și Scanare.
- 5 Apăsați pe Copiere sau pe Scanare pentru a selecta modul comenzii rapide nou create. Dacă apăsați pe Scanare, apăsați pe  sau pe  pentru a afișa Scanare la media, Scanare la rețea sau Scanare la FTP și apoi apăsați pe tipul de scanare pe care doriți să îl configurați. Urmăți indicațiile de mai jos:
 - Dacă apăsați pe Scanare la media, treceți la pasul 6.
 - Dacă apăsați pe Scanare la rețea sau Scanare la FTP, apăsați pe  sau pe  pentru a afișa Nume profil și apoi apăsați pe opțiunea respectivă. Treceți la pasul 9.
- 6 Apăsați pe  sau pe  pentru a afișa setările disponibile pentru modul selectat în pasul 5 și apoi apăsați pe setarea pe care doriți să o modificați.

- 7 Apăsați pe  sau pe  pentru a afișa opțiunile disponibile pentru setarea respectivă și apoi apăsați pe noua opțiune pe care doriți să o configurați. Repetați pașii 6 și 7 până când ați terminat de selectat toate opțiunile pentru această comandă rapidă.
 - 8 După ce ați finalizat selectarea setărilor, apăsați pe OK.
 - 9 Introduceți o denumire pentru comanda rapidă folosind tastatura de pe ecranul tactil. (Pentru indicații despre introducerea literelor, consultați *Introduce text* >> pagina 102.) Apăsați pe OK.
 - 10 Apăsați pe  sau pe  pentru a examina și confirma lista afișată care conține setările selectate. Urmați indicațiile de mai jos:
 - Apăsați pe Da pentru a salva comanda rapidă. Treceți la pasul 11.
 - Apăsați pe Nu pentru a reveni la pasul 6.
 - 11 Citiți informațiile de pe ecranul tactil și apoi confirmați-le apăsând pe OK.
 - 12 Apăsați pe .
- 3 Apăsați pe comanda rapidă ,  sau  pe care doriți să o modificați.
 - 4 Apăsați pe Schimbare.
 - 5 Citiți informațiile de pe ecranul tactil și apoi apăsați pe Da pentru a confirma.
 - 6 Apăsați pe  sau pe  pentru a afișa setările actuale ale acestei comenzi rapide și apoi apăsați pe setarea pe care doriți să o modificați.
 - 7 Apăsați pe  sau pe  pentru a afișa opțiunile disponibile pentru setarea respectivă și apoi apăsați pe noua opțiune pe care doriți să o configurați.

Dacă este nevoie, repetați pașii 6 și 7 pentru a modifica alte setări.




- 8 După ce ați finalizat modificarea setărilor, apăsați pe OK.
- 9 Pentru a edita numele, țineți apăsată tasta  pentru a șterge numele existent și apoi introduceți noul nume folosind tastatura de pe ecranul tactil. (Pentru indicații despre introducerea literelor, consultați *Introduce text* >> pagina 102.) Apăsați pe OK.
- 10 Apăsați pe  sau pe  pentru a examina și confirma lista afișată cu setările definite pentru această comandă rapidă și apoi apăsați pe Da pentru a salva modificările.
- 11 Citiți informațiile de pe ecranul tactil și apoi confirmați-le apăsând pe OK.
- 12 Apăsați pe .

NOTĂ

-Go1- va fi afișat la accesarea prin Setări.

Modificarea comenzilor rapide

Puteți modifica setările dintr-o comandă rapidă.








- 1 Apăsați pe  (Setări).
- 2 Apăsați pe  sau pe  de pe panoul tactil pentru a afișa Setări com. rapidă. Apăsați pe Setări com. rapidă.

NOTĂ

-Go1- va fi afișat la accesarea prin Setări.

Ștergerea comenzilor rapide




Puteți șterge o comandă rapidă.

- 1 Apăsați pe  (Setări).
- 2 Apăsați pe  sau pe  de pe panoul tactil pentru a afișa Setări com. rapidă.
Apăsați pe Setări com. rapidă.
- 3 Apăsați pe comanda rapidă (,  sau ) pe care doriți să o ștergeți.
- 4 Apăsați pe Elimina pentru a șterge comanda rapidă selectată în pasul 3.
Apăsați pe Da pentru a confirma.
- 5 Apăsați pe .

NOTĂ

-Go1- va fi afișat la accesarea prin Setări.

Utilizarea comenzilor rapide









Comenzile rapide , ,  sunt întotdeauna afișate pe panoul tactil. Pentru a utiliza o comandă rapidă, apăsați pe comanda respectivă afișată pe panoul tactil.

Configurarea volumului

Volu semnal sonor

Dacă sonorul este activat, aparatul va emite un semnal sonor dacă apăsați pe o tastă sau dacă faceți o greșeală.



Puteți selecta volumul semnalului sonor alegând o valoare din intervalul Ridicat și Oprit.

- 1 Apăsați pe  (Setări).
- 2 Apăsați pe  sau pe  de pe panoul tactil pentru a afișa Setare Gener.
- 3 Apăsați pe Setare Gener.
- 4 Apăsați pe  sau pe  pentru a afișa Cod sonor.
- 5 Apăsați pe Cod sonor.
- 6 Apăsați pe  sau pe  pentru a afișa Scazut, Mediu, Ridicat sau Oprit și apoi apăsați pe opțiunea pe care doriți să o configurați.
- 7 Apăsați pe .

Ecranul tactil LCD

Setarea luminozității de fundal

Dacă întâmpinați probleme la citirea ecranului tactil LCD, încercați să modificați luminozitatea ecranului.

- 1 Apăsați pe  (Setări).
- 2 Apăsați pe **^** sau pe **v** de pe panoul tactil pentru a afișa `Setare Gener.`
- 3 Apăsați pe `Setare Gener.`
- 4 Apăsați pe **^** sau pe **v** pentru a afișa `Setari LCD.`
- 5 Apăsați pe `Setari LCD.`
- 6 Apăsați pe `Backlight.`
- 7 Apăsați pe **^** sau pe **v** pentru a afișa `Luminos`, `Mediu` sau `Intunecos` și apoi apăsați pe opțiunea pe care doriți să o configurați.
- 8 Apăsați pe .

2

Încărcarea hârtiei

Încărcarea hârtiei și a altor suporturi de imprimare

⚠ ATENȚIE

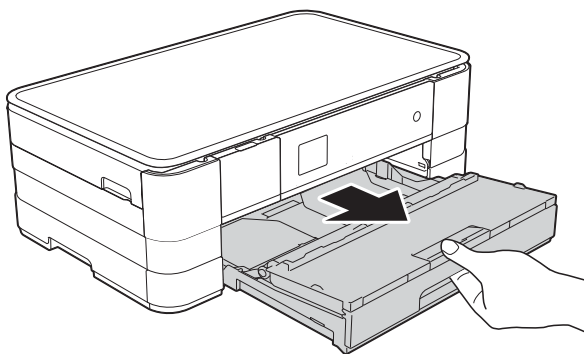
NU transportați aparatul ținându-l de capacul scannerului, de capacul de eliminare a blocajelor, de capacul fantei manuale de alimentare sau de panoul de control. În caz contrar, aparatul vă poate aluneca din mâini. Transportați aparatul introducând mâinile în suporturile pentru degete aflate pe fiecare laterală a aparatului.

Pentru informații detaliate, >> Ghid de siguranța produsului.

Încărcarea hârtiei în tava de hârtie

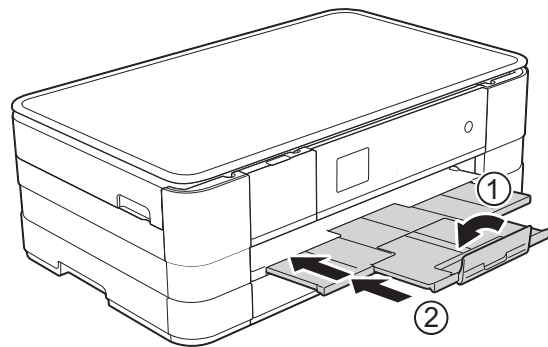
Întotdeauna, încărcați o singură dimensiune și un singur tip de hârtie în tava pentru hârtie.

- 1 Scoateți complet tava de hârtie din aparat.



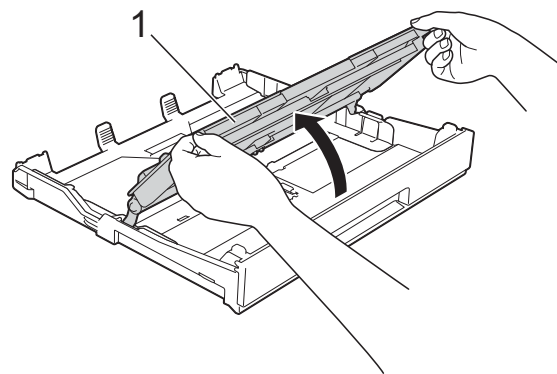
NOTĂ

- Dacă clapeta suportului pentru hârtie (1) este deschisă, închideți-o și apoi împingeți suportul pentru hârtie (2) în capacul tăvii de ieșire a hârtiei.

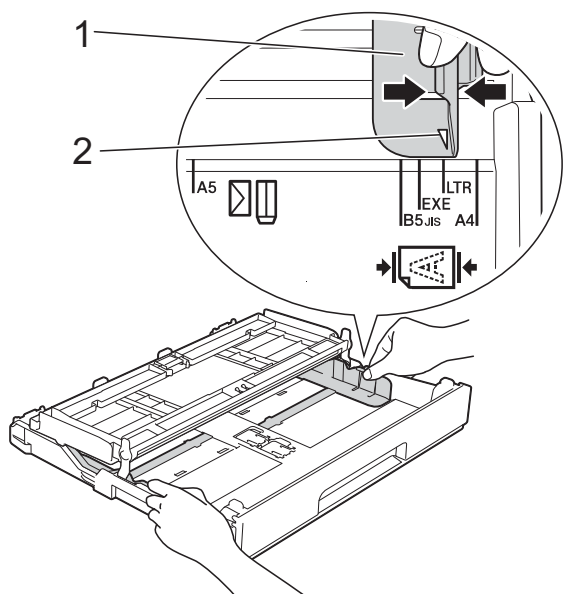


- Dacă în tava de hârtie încărcați un alt format de hârtie, va trebui să modificați în același timp și setările definite pentru formatul de hârtie în aparat. (Consultați *Dimensiunea hârtiei* >> pagina 26.)

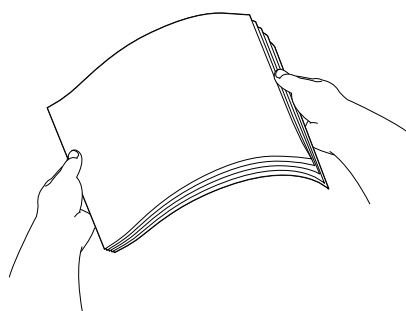
- 2 Deschideți capacul tăvii de ieșire a hârtiei (1).



- 3 Apăsați cu atenție și împingeți ghidajele pentru hârtie (1) în funcție de dimensiunile hârtiei. Asigurați-vă că marcajele în formă de triunghi (2) de pe ghidajul pentru hârtie (1) sunt aliniate cu marcajele corespunzătoare dimensiunii hârtiei folosite.



- 4 Răsfoiți cu atenție topul de hârtie pentru a evita blocajele de hârtie și alimentarea greșită a hârtiei.



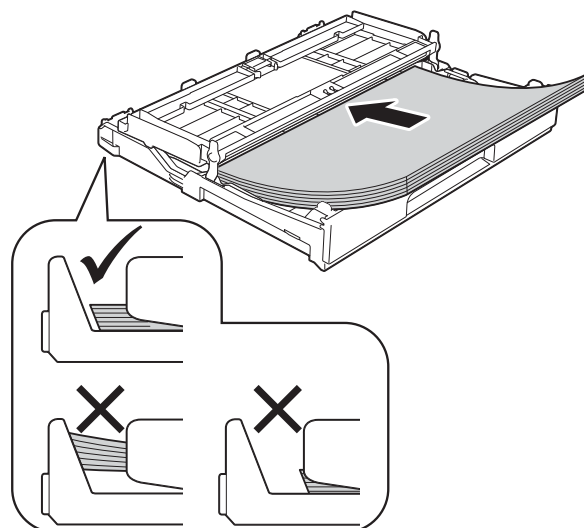
NOTĂ

Asigurați-vă întotdeauna că hârtia nu este ondulată sau șifonată.

- 5 Așezați cu atenție hârtia în tava de hârtie, cu fața în jos. Verificați dacă hârtia din tavă este așezată în poziție orizontală.

- Folosind hârtie format A4, Letter sau Executive

Orientarea peisaj



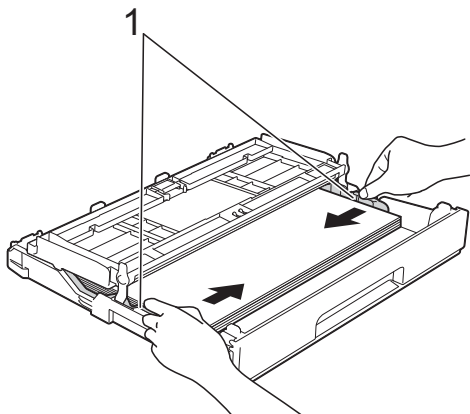
IMPORTANT

Nu împingeți hârtia prea mult în interior; aceasta se poate ridica în partea din spate a tăvii, cauzând probleme de alimentare.

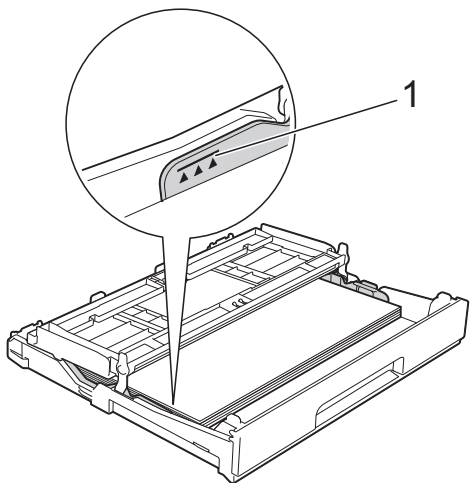
NOTĂ

- Formatele de hârtie A5 sau mai mici trebuie încărcate în tavă în orientare peisaj. Pentru informații suplimentare, consultați *Încărcarea hârtiei de mici dimensiuni (Photo, Photo L și a plicurilor)* >> pagina 17.
- Dacă doriți să adăugați hârtie înainte ca tava să fie goală, scoateți hârtia din tavă și combinați-o cu hârtia pe care o adăugați. Răsfoiți întotdeauna bine hârtia înainte de a o așeza în tavă. Dacă adăugați hârtia fără a o răsfoi, aparatul poate alimenta mai multe pagini simultan.
- Pentru informații suplimentare despre orientarea hârtiei, consultați *Orientarea hârtiei și capacitatea tăvilor de hârtie* >> pagina 30.

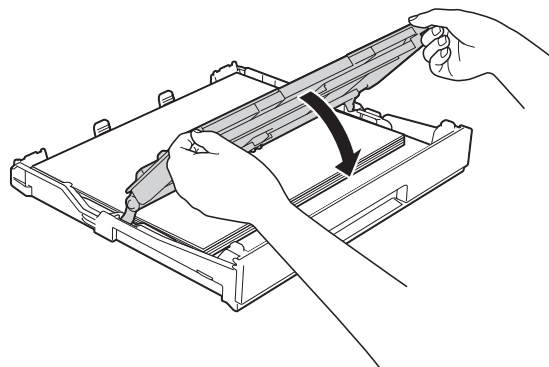
- 6** Reglați cu atenție ghidajele pentru hârtie (1) în funcție de dimensiunile hârtiei.
Asigurați-vă că ghidajele pentru hârtie ating marginile hârtiei.



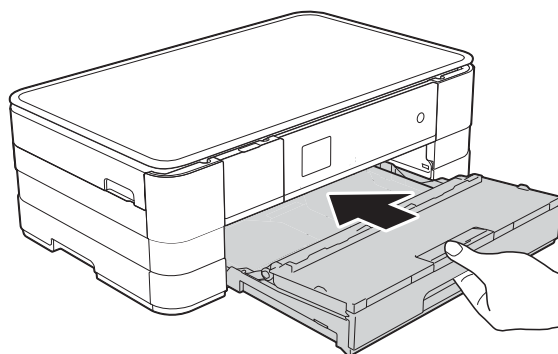
- 7** Verificați dacă hârtia este așezată în tavă în poziție orizontală și nu depășește marcajul corespunzător nivelului maxim de încărcare cu hârtie (1).
Hârtia se poate bloca dacă tava este supraîncărcată.



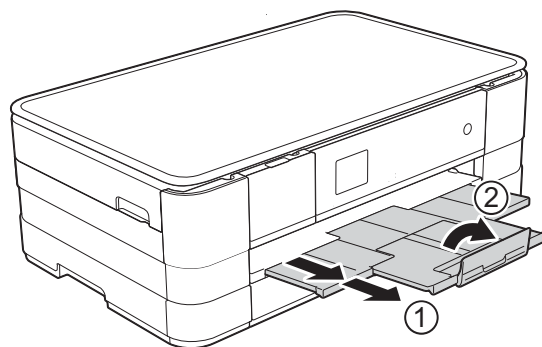
- 8** Închideți capacul tăvii de ieșire a hârtiei.



- 9** Împingeți ușor tava pentru hârtie complet în aparat.

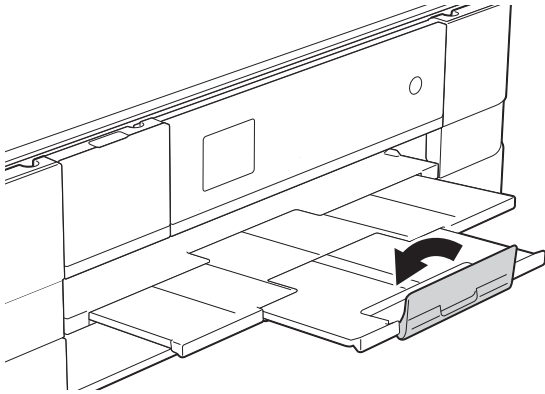


- 10** În timp ce țineți tava de hârtie pe poziție, scoateți suportul pentru hârtie (1) până când auziți un declic și desfaceți clapeta suportului pentru hârtie (2).



NOTĂ

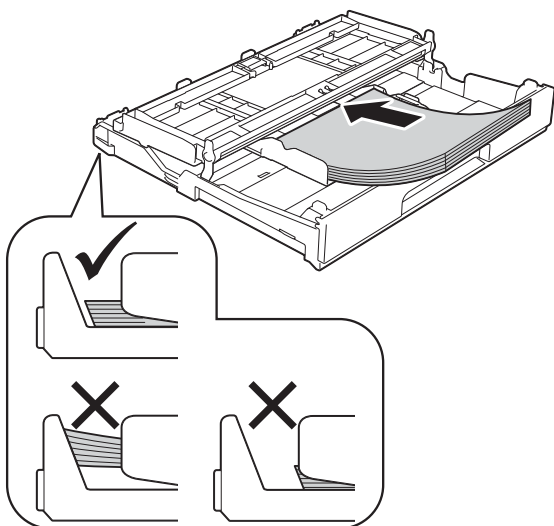
Dacă utilizați hârtie mai lungă decât formatul de hârtie A4, Letter sau plicuri cu clapa pe latura scurtă, închideți clapeta suportului pentru hârtie.



Încărcarea hârtiei de mici dimensiuni (Photo, Photo L și a plicurilor)

Orientare portret

(formatul de hârtie A5 sau un format mai mic)

**IMPORTANT**

Nu împingeți hârtia prea mult în interior; aceasta se poate ridica în partea din spate a tăvii, cauzând probleme de alimentare.

Despre plicuri

- Folosiți plicuri cu o greutate cuprinsă între 80 și 95 g/m².
- Pentru unele plicuri trebuie să definiți în aplicație setările marginilor. Efectuați un test de imprimare înainte de a imprima mai multe plicuri.

IMPORTANT

NU utilizați următoarele tipuri de plicuri, deoarece acestea nu vor fi alimentate corect:

- Dacă sunt prea voluminoase.
- Dacă au ferestre.
- Dacă sunt embosate (au inscripții în relief pe ele).
- Dacă au agrafe sau capse.
- Dacă sunt pre-imprimare în interior.

Adeziv	Clape duble

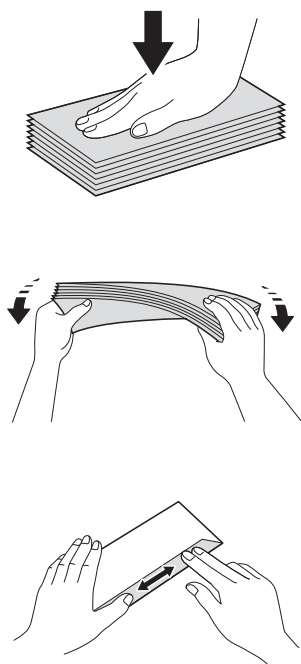
Uneori, din cauza grosimii, a dimensiunilor sau a formei clapei plicurilor folosite puteți avea probleme la alimentarea hârtiei.

Încărcarea plicurilor

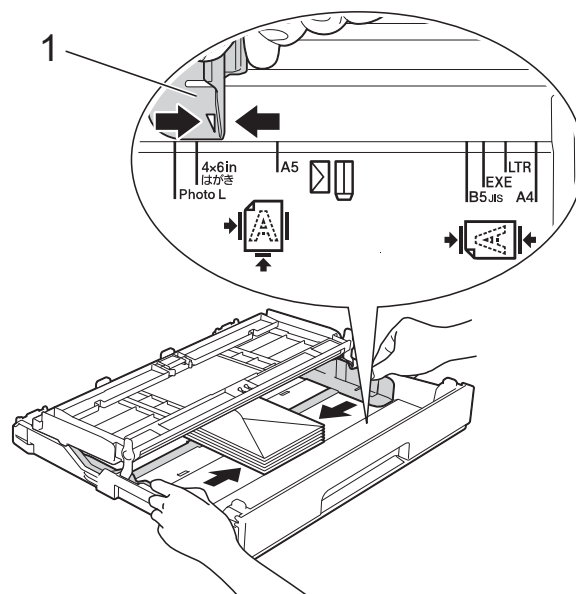
- 1 Înainte de încărcare, apăsați colțurile și lateralele plicurilor pentru a le aplatiza cât mai bine.

IMPORTANT

Dacă imprimanta alimentează simultan două plicuri, așezați pe rând, câte un singur plic, în tava pentru hârtie.

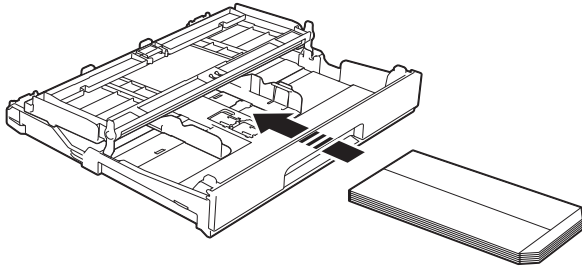


- 2 Puneți plicurile în tava de hârtie, cu fața pe care se scrie adresa în jos. Dacă clapa de deschidere a plicurilor se află pe latura lungă, încărcați plicurile cu clapa în stânga, așa cum este indicat în figură. Apăsați cu atenție și împingeți ghidajele pentru hârtie (1) în funcție de dimensiunile plicurilor.

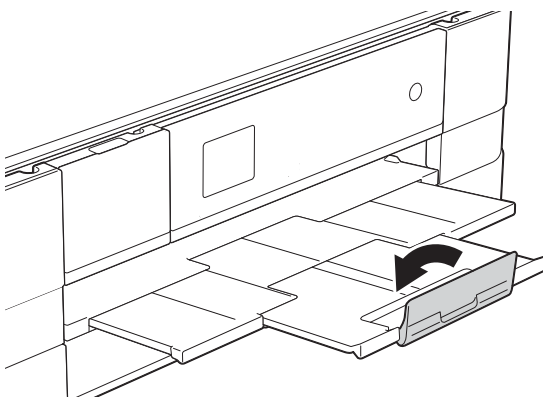


NOTĂ

- Dacă utilizați plicuri cu clapa pe latura scurtă, introduceți plicurile în tava pentru hârtie conform indicațiilor din figură.

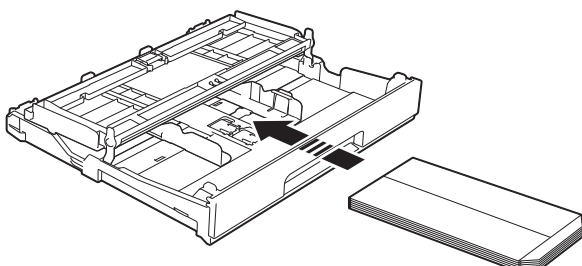


- Dacă utilizați plicuri cu clapa pe latura scurtă, închideți clapeta suportului pentru hârtie.



Dacă aveți probleme la imprimarea plicurilor cu clapă pe marginea scurtă, urmați indicațiile de mai jos:

- 1 Deschideți clapa plicului.
- 2 Așezați plicurile în tava pentru hârtie cu partea destinată adresei în jos și cu clapa așezată așa cum este prezentat în figură.



- 3 Selectați **Imprimare Inversă** (Windows®) sau **Reverse Page Orientation** (Orientare pagină invers) (Macintosh) din caseta de dialog a driverului imprimantei și apoi reglați dimensiunea și marginea din aplicația dumneavoastră.
 - (▶▶ Ghidul utilizatorului de software: *Imprimarea* (Windows®).)
 - (▶▶ Ghidul utilizatorului de software: *Imprimarea și trimiterea faxurilor* (Macintosh).)

2

Încărcarea hârtiei Photo și Photo L

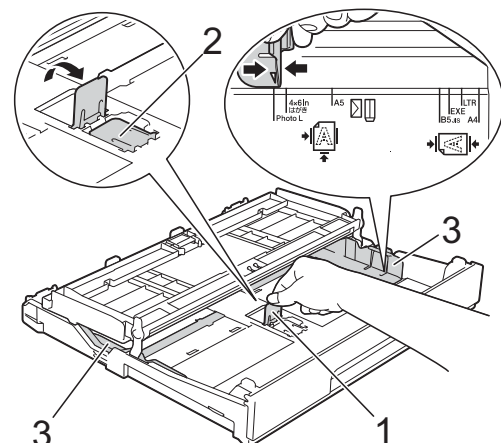
- 1 Înainte de încărcare, apăsați colțurile și lateralele hârtiei Photo și Photo L pentru a le aplatiza cât mai bine.

IMPORTANT

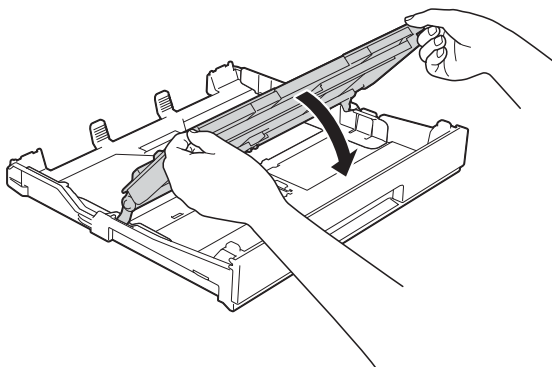
Dacă imprimanta alimentează simultan două foi de hârtie Photo (10 × 15 cm) sau Photo L (89 × 127 mm), așezați pe rând în tavă hârtia foto, una câte una.

- 2 Urmăriți indicațiile de mai jos:
 - Dacă în tavă așezați hârtie Photo L (89 × 127 mm), ridicați opritorul Photo L (1).
 - Dacă în tavă așezați hârtie Photo (10 × 15 cm), ridicați opritorul Photo (2).

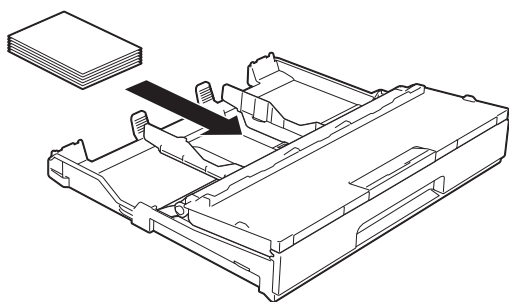
Apăsați cu atenție și împingeți ghidajele pentru hârtie (3) în funcție de dimensiunile hârtiei.



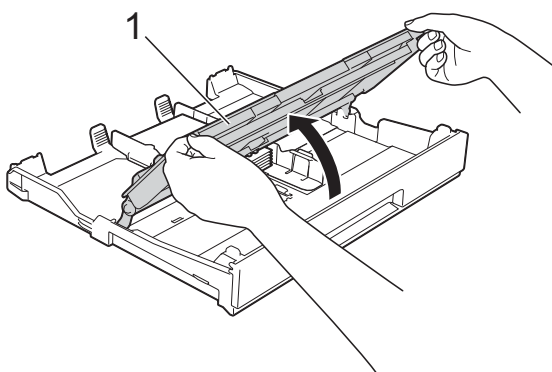
- 3 Închideți capacul tăvii de ieșire a hârtiei.



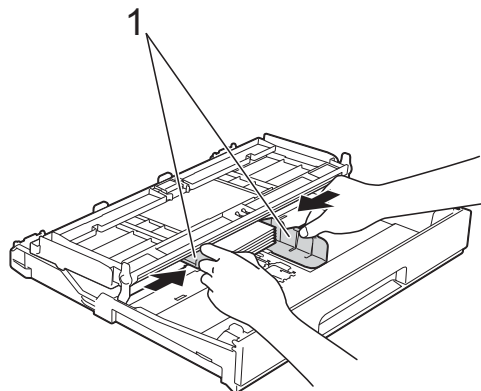
- 4 Așezați hârtia Photo sau Photo L cu fața în jos în tava de hârtie.



- 5 Deschideți capacul tăvii de ieșire a hârtiei (1).



- 6 Reglați cu atenție ghidajele pentru hârtie (1) în funcție de dimensiunile hârtiei.
Asigurați-vă că ghidajele pentru hârtie ating marginile hârtiei.



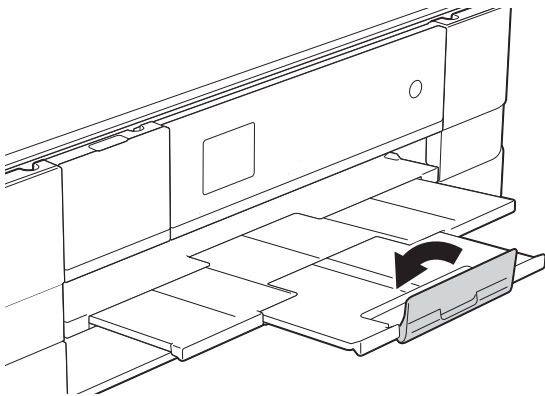
- 7 Închideți capacul tăvii de ieșire a hârtiei.

Încărcarea hârtiei în fanta de alimentare manuală

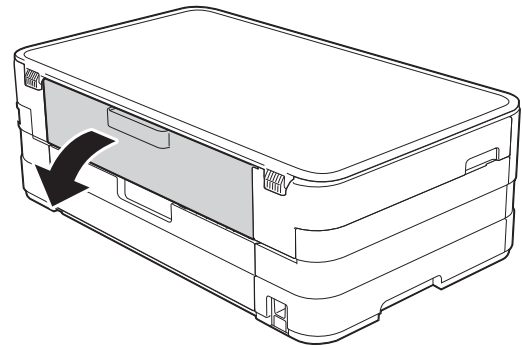
Puteți încărca suporturile speciale de imprimare în această fantă, pe rând, foaie cu foaie. Utilizați fanta de alimentare manuală pentru a imprima sau copia pe formatele A3, Ledger, Legal, A4, Letter, Executive, A5, A6, plicuri, Photo (10 × 15 cm), Photo L (89 × 127 mm), Photo 2L (13 × 18 cm) și Index Card (127 × 203 mm).

NOTĂ

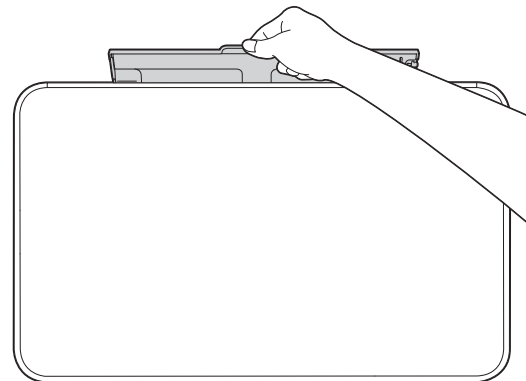
- Aparatul va activa automat modul alimentare manuală în momentul în care introduceți hârtie în tava de alimentare manuală.
- Dacă utilizați hârtie mai lungă decât formatul de hârtie A4, Letter sau plicuri cu clapa pe latura scurtă, închideți clapeta suportului pentru hârtie.



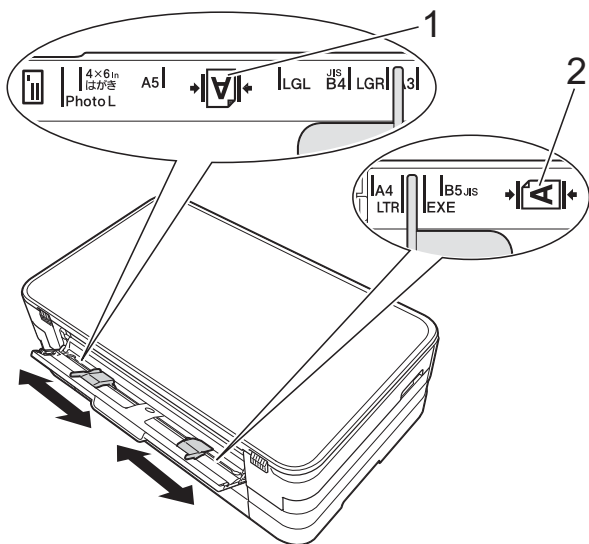
- 1 Deschideți capacul fantei de alimentare manuală aflat în spatele aparatului.



2



- 2 Reglați ghidaje pentru hârtie ale fantei de alimentare manuală în funcție de dimensiunile hârtiei utilizate.



NOTĂ

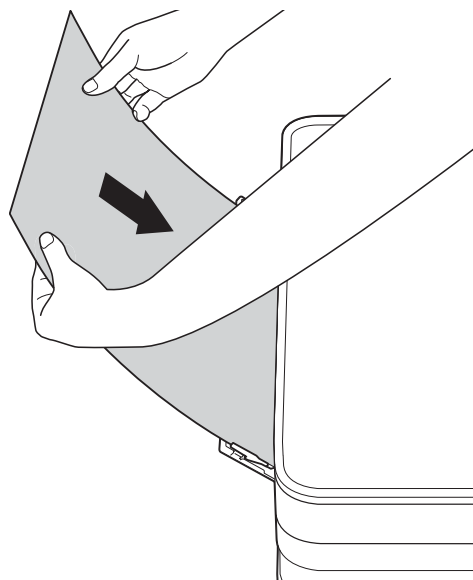
Marcajul pentru hârtie (1) în orientare portret se află pe partea dreaptă a fantei de alimentare manuală, iar marcajul (2) pentru orientarea peisaj se află pe partea stângă a acesteia.

Când împingeți ghidajele pentru hârtie, verificați dacă acestea se află în aceste poziții.

- 3 Așezați *numai* o foaie de hârtie în fanta de alimentare manuală cu fața în sus.

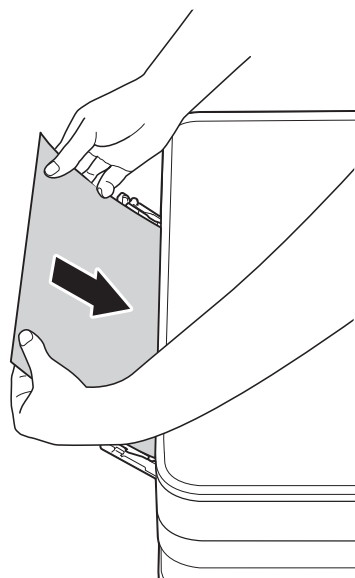
- Folosind hârtie format A3, Ledger, Legal, A5, A6, plicuri, Photo, Photo L, Photo 2L sau Index Card

Orientare portret



- Folosind hârtie format A4, Letter sau Executive

Orientarea peisaj



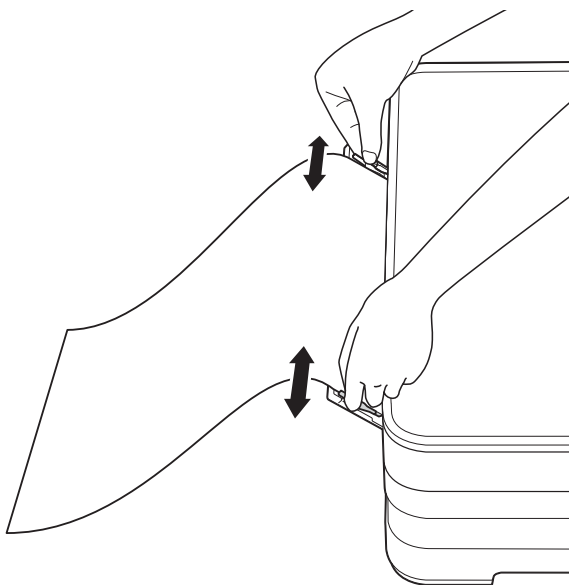
IMPORTANT

- NU așezați niciodată mai multe foi de hârtie în fanta de alimentare manuală. În caz contrar hârtia se poate bloca. Chiar dacă imprimați mai multe pagini, alimentați următoarea foaie de hârtie numai după ce pe ecranul tactil este afișat mesajul în care vi se cere să introduceți foaia următoare.



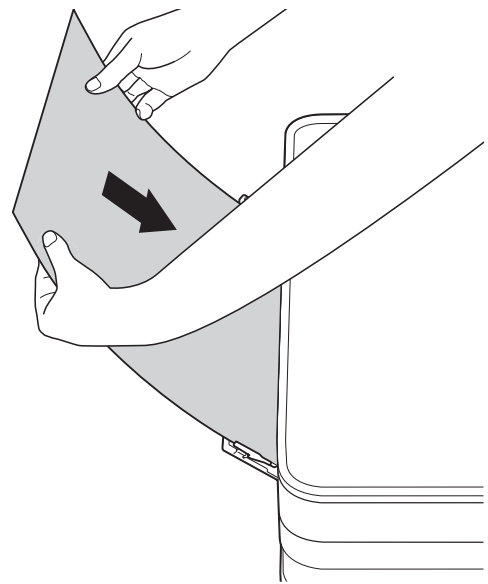
- NU așezați hârtie în fanta de alimentare manuală dacă la imprimare folosiți hârtie din tava de hârtie. În caz contrar hârtia se poate bloca.
- Pentru informații suplimentare despre orientarea hârtiei, consultați *Orientarea hârtiei și capacitatea tăvilor de hârtie* >> pagina 30.

- 4** Folosind ambele mâini, reglați cu atenție ghidaje pentru hârtie ale fantei de alimentare manuală în funcție de hârtia folosită.

**NOTĂ**

- NU apăsați prea tare ghidaje pentru hârtie pe hârtie. În caz contrar hârtia se poate îndoi.
- Așezați hârtia în centrul fantei de alimentare manuală, între ghidajele pentru hârtie. Dacă hârtia nu este centrată, scoateți și reintroduceți hârtia în centrul fantei.

- 5** Folosind ambele mâini, așezați o foaie de hârtie în centrul fantei de alimentare manuală până când marginea din față atinge rola de alimentare a hârtiei. Dați drumul hârtiei când auziți că mecanismul de tragere este acționat. Pe ecranul tactil va fi afișat mesajul *Slot alim. manuală pregătit.*

**NOTĂ**

- La încărcarea unui plic sau a unei foi groase de hârtie, împingeți plicul în fanta de alimentare manuală până când simțiți că acesta a fost prins.
- Dacă alimentați un format de hârtie A3, Legal sau Ledger folosind fanta de alimentare manuală, aparatul va susține pagina imprimată după tipărire astfel încât pagina să nu cadă. După ce imprimarea s-a terminat, scoateți pagina imprimată și apăsați pe OK.

- 6 Dacă datele nu încap pe o singură pagină, pe ecranul tactil va fi afișat un mesaj în care vi se va cere să încărcați încă o pagină. Așezați o altă foaie de hârtie în fanta de alimentare manuală și apoi apăsați pe OK de pe ecranul tactil.

NOTĂ

- Asigurați-vă că imprimarea s-a terminat înainte de a închide capacul fantei de alimentare manuală.
 - Dacă hârtia este așezată în fanta de alimentare manuală, aparatul va imprima întotdeauna pe hârtia din fanta de alimentare manuală.
 - Hârtia introdusă în fanta de alimentare manuală în timpul imprimării unei pagini de test sau a unui raport va fi evacuată.
 - În timpul efectuării procesului de curățare a aparatului, hârtia așezată în fanta de alimentare manuală va fi evacuată. Așteptați finalizarea operației de curățare și apoi reșezați hârtia în fanta de alimentare manuală.
-

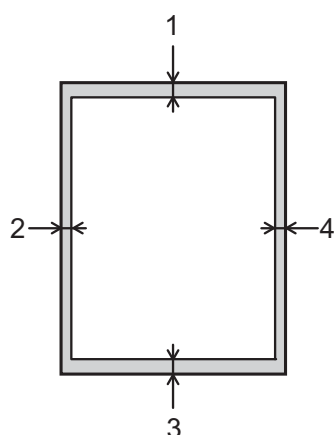
Zonele neimprimabile

Suprafața imprimabilă depinde de setările definite în aplicația folosită. În figurile de mai jos sunt indicate zonele care nu pot fi imprimate pe colile de hârtie pretăiată și pe plicuri. Aparatul poate imprima în zonele umbrite ale colilor de hârtie pretăiate dacă opțiunea Fără margini este disponibilă și activată.

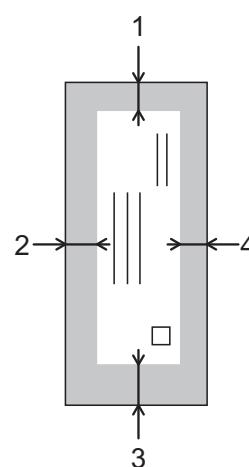
(▶▶ Ghidul utilizatorului de software: *Imprimarea* (Windows®).)

(▶▶ Ghidul utilizatorului de software: *Imprimarea și trimiterea faxurilor* (Macintosh).)

Coală de hârtie pretăiată



Plicuri



	Sus (1)	Stânga (2)	Jos (3)	Dreapta (4)
Coală pretăiată	3 mm	3 mm	3 mm	3 mm
Plicuri	22 mm	3 mm	22 mm	3 mm

NOTĂ









Funcția de imprimare fără margini nu este disponibilă pentru plicuri și pentru imprimarea față-verso.

Setările hârtiei

Dimensiunea și tipul hârtiei

Tipul de hârtie

Pentru a obține cea mai bună calitate de imprimare, definiți în aparat tipul de hârtie utilizat.









- 1 Apăsați pe  (Setări).
- 2 Apăsați pe  sau pe  de pe panoul tactil pentru a afișa *Setare Gener.*
- 3 Apăsați pe *Setare Gener.*
- 4 Apăsați pe  sau pe  pentru a afișa *Tip Hartie.*
- 5 Apăsați pe *Tip Hartie.*
- 6 Apăsați pe  sau pe  pentru a afișa *Hartie Simplă, Hartie Inkjet, Brother BP71, Altă hârtie Glos sau Hartie Transpar* și apoi apăsați pe opțiunea pe care doriți să o configurați.
- 7 Apăsați pe .

NOTĂ

Aparatul va scoate hârtia cu fețele imprimate în sus, în tava de hârtie aflată în fața aparatului. Când folosiți folii transparente sau hârtie lucioasă, scoateți fiecare coală imediat pentru a împiedica pătarea sau blocarea hârtiei.

Dimensiunea hârtiei

Pentru imprimarea copiilor puteți utiliza următoarele formate de hârtie: A4, A5, A3, 10 × 15 cm, Letter, Legal și Ledger. La schimbarea formatului de hârtie încărcat în aparat, trebuie să modificați în același timp și setările definite pentru formatul de hârtie utilizat.

- 1 Apăsați pe  (Setări).
- 2 Apăsați pe  sau pe  de pe panoul tactil pentru a afișa *Setare Gener.*
- 3 Apăsați pe *Setare Gener.*
- 4 Apăsați pe  sau pe  pentru a afișa *Dim. hârtie.*
- 5 Apăsați pe *Dim. hârtie.*
- 6 Apăsați pe  sau pe  pentru a afișa *A4, A5, 10x15cm sau Letter* și apoi apăsați pe opțiunea pe care doriți să o configurați.
- 7 Apăsați pe .

NOTĂ

La copierea folosind hârtie având dimensiunile A3, Legal sau Ledger definiți opțiunile pentru dimensiunile hârtiei din modul Copiere.

Hârtia și alte suporturi de imprimare acceptate

Calitatea imprimării poate fi afectată de tipul de hârtie folosit de dumneavoastră în aparat.

Pentru a obține cea mai bună calitate la imprimarea cu setările selectate, definiți întotdeauna tipul de hârtie astfel încât acesta să corespundă cu tipul de hârtie încărcat în tavă.

Puteți folosi hârtie obișnuită, hârtie pentru imprimante cu jet de cerneală (hârtie specială), hârtie lucioasă, folii transparente și plicuri.

Vă recomandăm să testați mai multe tipuri de hârtie înainte de a cumpăra cantități mari.

Pentru rezultate optime, folosiți hârtie Brother.

- Când imprimați pe hârtie pentru imprimante cu jet de cerneală (hârtie specială), pe folii transparente și pe hârtie lucioasă, asigurați-vă că ați selectat corect suportul de imprimare din fila **De Bază** a driverului imprimantei sau din setările pentru configurarea tipului de hârtie din meniul aparatului. (Consultați *Tipul de hârtie* ►► pagina 26.)
- Când imprimați pe hârtie foto Brother, încărcați o coală suplimentară din același tip de hârtie foto în tava de hârtie. În pachetul cu hârtie a fost inclusă o coală suplimentară în acest scop.
- Dacă folosiți folii transparente sau hârtie foto, scoateți fiecare coală imediat pentru a împiedica pătarea sau blocarea hârtiei.
- Evitați atingerea suprafeței imprimate a hârtiei imediat după imprimare; este posibil ca suprafața să nu fie complet uscată și să vă pătați pe degete.

Suporturi de imprimare recomandate

Pentru a obține cea mai bună calitate a imprimării, vă sugerăm să folosiți hârtie Brother. (Consultați tabelul de mai jos.)

Dacă în țara dumneavoastră nu este disponibilă hârtia Brother, vă recomandăm să testați mai multe tipuri de hârtie înainte de a achiziționa cantități mari.

Vă recomandăm să folosiți „Folie transparentă 3M” la imprimarea pe folii transparente.

Hârtie Brother

Tipul de hârtie	Articol
A3 simplă	BP60PA3
Foto lucioasă A3	BP71GA3
A3 pentru imprimante cu jet de cerneală (Mată)	BP60MA3
Simplă A4	BP60PA
Foto lucioasă A4	BP71GA4
A4 pentru imprimante cu jet de cerneală (Mată)	BP60MA
Foto lucioasă 10 × 15 cm	BP71GP

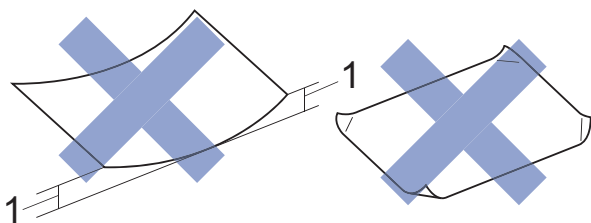
Manevrarea și utilizarea suporturilor de imprimare

- Păstrați hârtia în ambalajul original și păstrați ambalajul sigilat. Păstrați hârtia în poziție orizontală, departe de umezeală, de lumina directă a soarelui și de căldură.
- Evitați atingerea părții lucioase (cretate) a hârtiei foto.
- Evitați atingerea oricărei părți a foliilor de hârtie transparente, deoarece acestea absorb ușor apa și transpirația, putând provoca scăderea calității imprimării. Foliile transparente proiectate pentru a fi folosite în imprimante/copiatoare laser pot păta următorul document. Folosiți numai folii transparente recomandate pentru imprimarea cu jet de cerneală.

IMPORTANT

NU folosiți următoarele tipuri de hârtie:

- Hârtie deteriorată, șifonată, încrețită sau cu forme neregulate



1 Dacă hârtia este îndoită pe 2 mm sau mai mult, se pot produce blocaje de hârtie.

- Hârtie extrem de lucioasă sau puternic texturată
- Hârtie care nu poate fi aranjată uniform dacă este stivuită
- Hârtie cu granulație redusă

Capacitatea capacului tăvii de ieșire a hârtiei

Maximum 50 de coli de hârtie de 80 g/m² format A4.

- Foliile transparente sau hârtia foto trebuie luate de pe capacul tăvii de ieșire a hârtiei una câte una, pentru a evita pătarea.

Selectarea suportului de imprimare adecvat

Tipul și dimensiunea hârtiei pentru fiecare operațiune

Tipul de hârtie	Dimensiunea hârtiei		Utilizare		
			Copiere	Photo Capture	Imprimantă
Coală pretăiată	A3	297 × 420 mm	Da ¹	Da ¹	Da ¹
	A4	210 × 297 mm	Da	Da	Da
	Ledger	279,4 × 431,8 mm	Da ¹	Da ¹	Da ¹
	Letter	215,9 × 279,4 mm	Da	Da	Da
	Legal	215,9 × 355,6 mm	Da ¹	–	Da ¹
	Executive	184 × 267 mm	–	–	Da
	JIS B4	257 × 364 mm	–	–	Definită de utilizator
	JIS B5	182 × 257 mm	–	–	Definită de utilizator
	A5	148 × 210 mm	Da	–	Da
A6	105 × 148 mm	–	–	Da	
Carduri	Photo	10 × 15 cm	Da	Da	Da
	Photo L	89 × 127 mm	–	–	Da
	Photo 2L	13 × 18 cm	–	Da	Da
	Card index	127 × 203 mm	–	–	Da
	Carte poștală 1	100 × 148 mm	–	–	Definită de utilizator
	Carte poștală 2 (dublă)	148 × 200 mm	–	–	Definită de utilizator
Plicuri	Plic C5	162 × 229 mm	–	–	Da ¹
	Plic DL	110 × 220 mm	–	–	Da
	Com-10	105 × 241 mm	–	–	Da
	Monarch	98 × 191 mm	–	–	Da
Folii transparente	A4	210 × 297 mm	Da	–	Da
	Letter	215,9 × 279,4 mm	Da	–	Da
	Legal	215,9 × 355,6 mm	Da	–	Da
	A5	148 × 210 mm	Da	–	Da

¹ Numai fanta de alimentare manuală

Orientarea hârtiei și capacitatea tăvilor de hârtie

	Dimensiunea hârtiei	Tipuri de hârtie	Nr. de coli
Tavă de hârtie	<Peisaj> A4, Letter, Executive <Portret> A5, A6, Photo, Photo L, Photo 2L, Card Index, Plicuri (Com-10, DL, Monarch)	Hârtie obișnuită	150 ¹
		Hârtie pentru imprimante cu jet de cerneală	20
		Hârtie lucioasă, Foto	20
		Card Index, Carte poștală	30
		Plicuri, Folii transparente	10
Fanta de alimentare manuală	<Peisaj> A4, Letter, Executive <Portret> A3, Ledger, Legal, A5, A6, Photo, Photo L, Photo 2L, Card Index, Plicuri (C5, Com-10, DL, Monarch)	Hârtie obișnuită, Hârtie pentru imprimante cu jet de cerneală, Hârtie lucioasă, Foto, Plicuri și Folii transparente	1

¹ Dacă utilizați hârtie obișnuită de 80 g/m².

NOTĂ

Dacă ați selectat opțiunea Definită de utilizator din lista derulantă Dimensiune hârtie a driverului imprimantei, orientarea hârtiei va fi diferită în funcție de dimensiunile și de grosimea hârtiei.

(Pentru mai multe informații, consultați *Orientarea hârtiei folosind opțiunea Definită de utilizator pentru Dimensiune hârtiei în driverul imprimantei* ►► pagina 30.)

Orientarea hârtiei folosind opțiunea Definită de utilizator pentru Dimensiune hârtiei în driverul imprimantei

Formatul Definită de utilizator	Orientare hârtie
Dacă ambele condiții de mai jos sunt îndeplinite: <ul style="list-style-type: none"> ■ Lățime: 127,0 mm – 215,9 mm ■ Înălțime: 216,0 mm – 297,0 mm 	Peisaj
Dacă oricare dintre condițiile de mai jos este îndeplinită: <ul style="list-style-type: none"> ■ Lățime: mai mică decât 127,0 mm ■ Lățime: mai mare decât 215,9 mm ■ Înălțime: mai mică decât 216,0 mm ■ Înălțime: mai mare decât 297,0 mm 	Portret

NOTĂ

Dacă din lista derulantă pentru grosimea hârtiei selectați Plicuri, plicurile trebuie să fie încărcate în orientarea portret.

Greutatea și grosimea hârtiei

Tipul de hârtie		Masă	Grosime
Coală pretăiată	Hârtie obișnuită	64 – 120 g/m ²	0,08 – 0,15 mm
	Hârtie pentru imprimante cu jet de cerneală	64 – 200 g/m ²	0,08 – 0,25 mm
	Hârtie lucioasă ¹	Maximum 220 g/m ²	Maximum 0,25 mm
Carduri	Card foto ¹	Maximum 220 g/m ²	Maximum 0,25 mm
	Card index	Maximum 120 g/m ²	Maximum 0,15 mm
	Carte poștală 1	Maximum 200 g/m ²	Maximum 0,25 mm
	Carte poștală 2		
Plicuri		80 – 95 g/m ²	Maximum 0,52 mm
Folii transparente		–	–

¹ Hârtia BP71 (260 g/m²) a fost creată special pentru aparatele cu jet de cerneală Brother.

3

Încărcarea documentelor

Încărcarea documentelor

Utilizarea ferestrei de sticlă a scannerului

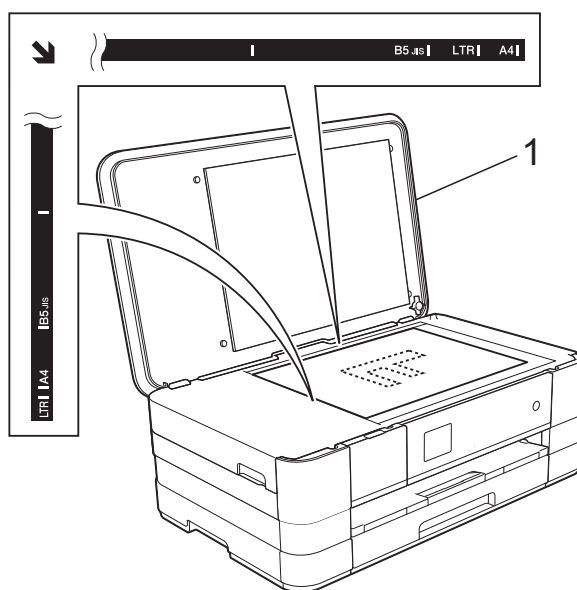
Pentru a copia sau scana pagini unice sau pagini dintr-o carte puteți folosi fereastra de sticlă a scannerului.

Dimensiunile admise ale documentelor

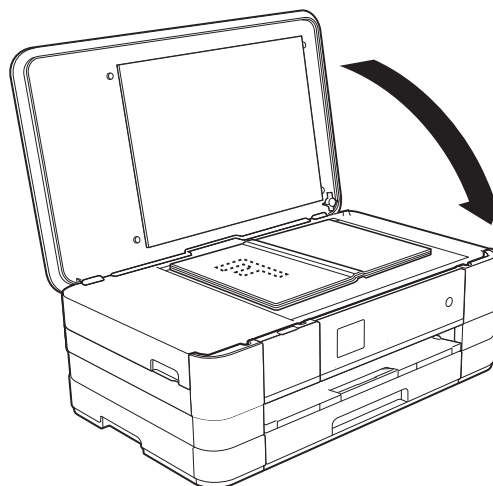
Lungime:	Maximum 297 mm
Lățime:	Maximum 215,9 mm
Masă:	Maximum 2 kg

Încărcarea documentelor

- 1 Ridicați capacul pentru documente.
- 2 Folosind marcajele pentru documente aflate în stânga și la partea de sus a ferestrei de sticlă a scannerului, așezați documentul cu **fața în jos** în colțul din stânga sus al sticlei scannerului.



1 capac pentru documente



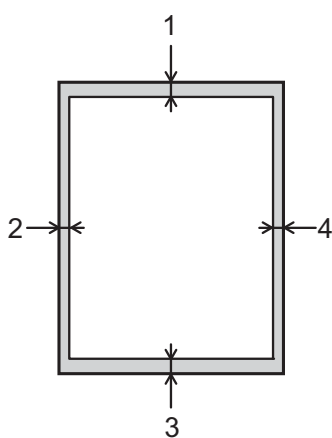
- 3 Închideți capacul pentru documente.

IMPORTANT

Dacă scanați o carte sau un document gros, NU trântiți și NU apăsați capacul peste acestea.

Zona care nu poate fi scanată

Zona scanabilă depinde de setările aplicației folosite. În figurile de mai jos sunt prezentate zonele nescanabile.



Utilizare	Dimensiune document	Sus (1)	Stânga (2)
		Jos (3)	Dreapta (4)
Copiere	Toate dimensiunile de hârtie	3 mm	3 mm
Scanare		1 mm	1 mm

Cum se face o copie

În continuare sunt prezentați pașii pentru operațiile elementare de copiere.

- 1 Așezați documentul cu *fața în jos* pe sticla scannerului.
(Consultați *Utilizarea ferestrei de sticlă a scannerului* >> pagina 32.)

- 2 Apăsați pe  (Copiere).

- Pe ecranul tactil va fi afișat:



1 Număr de copii

Puteți introduce numărul de copii apăsând pe - sau pe + de pe ecranul tactil (conform indicațiilor de mai sus).

- 3 Dacă doriți să faceți mai multe copii, introduceți numărul (până la 99).
- 4 Apăsați pe Mono Start sau Colour Start.

Oprirea copierii

Pentru a opri copierea, apăsați pe .

Opțiunile de copiere

Puteți modifica următoarele setări de copiere. Apăsați pe Copiere și apoi apăsați pe Opțiuni. Apăsați pe ^ sau pe v de pe panoul tactil pentru a derula setările de copiere. Când setarea dorită este afișată, apăsați pe aceasta pentru a selecta opțiunea respectivă. După ce ați finalizat modificarea opțiunilor, apăsați pe OK.

(Manual de utilizare)

Pentru informații despre modificarea următoarelor setări de copiere, consultați pagina 35.

- Tip Hartie
- Dim. hârtie


(Manual avansat de utilizare)

Pentru informații referitoare la modificarea următoarelor setări de copiere, >> Manual avansat de utilizare: *Opțiunile de copiere*.

- Calitate
- Mărire/Micș.
- Asezare in Pag.
- 2în1 (ID)
- Stivuire/Sort.
- Densitate
- Copie duplex
- Mod ec.cern.
- Cop. pe hârt.Fină
- Copiere carte
- Eliminare fundal
- Seteaza Set. Noi
- Setări init.


Tipul de hârtie

În cazul în care copiați pe un tip special de hârtie, definiți în aparatul tipul de hârtie utilizat, pentru a obține cea mai bună calitate de imprimare.

- 1 Apăsați pe  (Copiere).
- 2 Încărcați documentul.
- 3 Introduceți numărul de copii dorit.
- 4 Apăsați pe Opțiuni.
- 5 Apăsați pe \wedge sau pe \vee de pe panoul tactil pentru a afișa Tip Hartie.
- 6 Apăsați pe Tip Hartie.
- 7 Apăsați pe \wedge sau pe \vee pentru a afișa Hartie Simplă, Hartie Inkjet, Brother BP71, Altă hârtie Glos sau Hartie Transpar și apoi apăsați pe opțiunea pe care doriți să o configurați.
- 8 Dacă nu doriți să modificați mai multe setări, apăsați pe OK.
- 9 Apăsați pe Mono Start sau Colour Start.

Dimensiunea hârtiei

În cazul în care copiați pe hârtie folosind o altă dimensiune decât A4, va trebui să modificați setările definite pentru dimensiunile hârtiei. Puteți face copii numai folosind formatele de hârtie A4, A5, A3, Photo (10 × 15 cm), Letter, Legal sau Ledger.

- 1 Încărcați documentul.
- 2 Apăsați pe  (Copiere).
- 3 Introduceți numărul de copii dorit.
- 4 Apăsați pe Opțiuni.
- 5 Apăsați pe \wedge sau pe \vee de pe panoul tactil pentru a afișa Dim. hârtie.
- 6 Apăsați pe Dim. hârtie.
- 7 Apăsați pe \wedge sau pe \vee pentru a afișa A4, A5, A3, 10x15cm, Letter, Legal sau Ledger și apoi apăsați pe opțiunea pe care doriți să o configurați.

NOTĂ

- Dacă selectați A3, Legal sau Ledger, pe ecran vor fi afișate măsurile care trebuie luate la încărcarea hârtiei. Citiți informațiile de pe ecranul tactil și apoi confirmați apăsând pe OK.
- Dacă utilizați fanta de alimentare manuală introduceți foile pe rând, una câte una. (Consultați *Încărcarea hârtiei în fanta de alimentare manuală* >> pagina 21.)

- 8 Dacă nu doriți să modificați și alte setări, apăsați pe OK.
- 9 Apăsați pe Mono Start sau Colour Start.

Imprimarea fotografiilor de pe un card de memorie sau de pe un suport de stocare USB Flash

Operațiile efectuate cu programul PhotoCapture Center™ (modul FOTO)

Chiar dacă aparatul *nu* este conectat la un calculator, puteți imprima fotografiile direct de pe suportul media al aparatului foto digital sau de pe un suport de stocare USB Flash. (Consultați *Imprimarea imaginilor* >> pagina 39.)

Puteți să scanați documente și să le salvați direct pe un card de memorie sau pe un suport de stocare USB Flash. (Consultați *Scanarea pe un card de memorie sau pe un suport de stocare USB Flash* >> pagina 40.)

Dacă aparatul dumneavoastră este conectat la calculator, puteți utiliza calculatorul pentru a accesa un card de memorie sau un suport de stocare USB Flash introdus în portul din partea din față a aparatului.

(>> Ghidul utilizatorului de software:

PhotoCapture Center™ (Windows®).)

(>> Ghidul utilizatorului de software: *Setare de la distanță și PhotoCapture Center™* (Macintosh).)

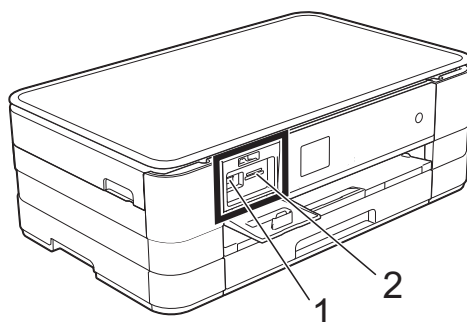
Folosirea unui card de memorie sau a unui suport de stocare USB Flash

Aparatul dumneavoastră Brother dispune de unități media (sloturi) care pot fi utilizate cu următoarele suporturi media uzuale folosite de aparatele foto digitale: Memory Stick Duo™, Memory Stick PRO Duo™, card de memorie SD, card de memorie SDHC, card de memorie SDXC, MultiMedia Card, MultiMedia Card plus și suporturi de stocare USB Flash.

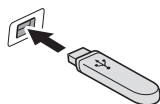
Funcția PhotoCapture Center™ permite imprimarea fotografiilor digitale de pe aparatul dumneavoastră foto digital, la o rezoluție ridicată, pentru a obține o imprimare de calitate fotografică.

Să începem

- 1 Deschideți capacul slotului media.
- 2 Introduceți ferm cardul de memorie sau suportul de stocare USB Flash în slotul corect.



1 Suport de stocare USB Flash



IMPORTANT

Interfața directă USB acceptă numai un suport de stocare USB Flash, un aparat foto compatibil PictBridge sau un aparat foto digital care folosește standardul de stocare în masă pentru dispozitivele USB. Nu sunt acceptate alte dispozitive USB.

2 Slot pentru card de memorie

Slot	Carduri de memorie compatibile	
Slotul superior 		Memory Stick Duo™ Memory Stick PRO Duo™
		Memory Stick Micro™ (necesită adaptor)
Slotul inferior 		Card de memorie SD Card de memorie SDHC Card de memorie SDXC MultiMedia Card MultiMedia Card plus
		miniSD (necesită adaptor) miniSDHC (necesită adaptor) microSD (necesită adaptor) microSDHC (necesită adaptor) MultiMedia Card mobile (necesită adaptor)



IMPORTANT

- NU introduceți un Memory Stick Duo™ în slotul SD inferior, deoarece aparatul se poate defecta.
 - NU introduceți simultan mai multe carduri media în aparat. În caz contrar aparatul se poate defecta.
 - NU scoateți cablul de alimentare, cardul de memorie sau suportul de stocare USB Flash din unitatea media (slot) sau interfața directă USB în timp ce aparatul citește sau scrie date de pe sau pe cardul de memorie/suportul de stocare USB Flash. **În caz contrar, veți pierde datele sau cardul se va defecta.**
-

Aparatul nu poate citi mai multe dispozitive simultan.

Imprimarea imaginilor

Vizualizarea fotografiilor

Puteți examina fotografiile pe ecranul tactil înainte de a le imprima. În cazul în care fișierele cu fotografiile sunt de mari dimensiuni, este posibil ca afișarea fiecărei fotografii să se facă cu întârziere.

- 1 Deschideți capacul slotului media.
- 2 Introduceți cardul de memorie sau suportul de stocare USB Flash în slotul corect.
- 3 Apăsați pe **Viz. Foto**.
- 4 Apăsați pe **▲** sau pe **▼** de pe panoul tactil pentru a afișa fotografia pe care doriți să o imprimați.
- 5 Apăsați pe **+** sau pe **-** pentru a selecta numărul de copii pe care doriți să îl imprimați.
- 6 Repetați pașii 4 și 5 până când ați selectat toate fotografiile pe care doriți să le imprimați. Apăsați pe **OK**.
- 7 Citiți și confirmați lista cu opțiuni afișată și urmați indicațiile de mai jos:
 - Dacă doriți să modificați setările de imprimare, apăsați pe **Opțiuni**. (>> Manual avansat de utilizare: *Definirea setărilor de imprimare pentru PhotoCapture Center™.*)
 - Dacă nu doriți să modificați nicio setare, treceți la pasul 8.
- 8 Apăsați pe **Pornire** pentru a imprima.

Setările de imprimare folosite pentru PhotoCapture Center™

Puteți modifica temporar setările de imprimare folosite la următoarea imprimare.

Aparatul va reveni la setările implicite după un minut.




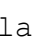
NOTĂ

Puteți salva setările de imprimare folosite frecvent, definindu-le ca implicite. (>> Manual avansat de utilizare: *Definirea modificărilor efectuate ca o nouă setare implicită.*)




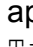






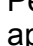

Scanarea pe un card de memorie sau pe un suport de stocare USB Flash

Puteți scana documente alb-negru și color pe un card de memorie sau pe un suport de stocare USB Flash. Documentele alb-negru vor fi salvate în fișiere format PDF (*.PDF) sau TIFF (*.TIF). Documentele color pot fi salvate în fișiere format PDF (*.PDF) sau JPEG (*.JPG). Setarea din fabricație este Culoare, 200 dpi, iar formatul implicit al fișierului este PDF. Aparatul creează automat numele fișierelor în funcție de data curentă. (►► Ghid de instalare și configurare rapidă.) De exemplu, a cincea imagine scanată în data de 1 iulie 2012 va fi denumită 01071205.PDF. Puteți modifica culoarea și rezoluția.

- 1 Încărcați documentul.
- 2 Deschideți capacul slotului media.
- 3 Introduceți cardul de memorie sau suportul de stocare USB Flash în slotul corect.
- 4 Apăsați pe .
- 5 Apăsați pe  (Scanare).
- 6 Apăsați pe  sau pe  de pe panoul tactil pentru a afișa Scanare la media.
- 7 Apăsați pe Scanare la media.

IMPORTANT

NU scoateți cardul de memorie sau suportul de stocare USB Flash în timp ce aparatul citește sau scrie pentru a preveni deteriorarea cardului, a suportului de stocare USB Flash sau a datelor memorate pe acestea.

- 8 Apăsați pe Opțiuni.
Urmați indicațiile de mai jos:
 - Pentru a modifica tipul de scanare, apăsați pe  sau pe  pentru a afișa Tip scanare.
Apăsați pe Tip scanare și selectați Culoare sau Alb-negru.
 - Pentru a modifica rezoluția, apăsați pe  sau pe  pentru a afișa Rezoluție.
Apăsați pe Rezoluție și selectați 100 dpi, 200 dpi, 300 dpi, 600 dpi sau Auto.
 - Pentru a modifica tipul de fișier, apăsați pe  sau pe  pentru a afișa Fisier Tip.
Apăsați pe Fisier Tip și selectați PDF, JPEG sau TIFF.
 - Dacă doriți să modificați numele fișierului, apăsați pe  sau pe  pentru a afișa Fisier Nume.
Pentru a introduce numele fișierului, apăsați pe Fisier Nume.
Puteți modifica numai primele 6 caractere.
Apăsați pe OK.
 - Pentru a elimina culoarea de fond, apăsați pe  sau pe  pentru a afișa Eliminare fundal.
Apăsați pe Eliminare fundal și selectați Redus, Medie, Înalt sau Oprit.

NOTĂ

Eliminare fundal elimină culoarea de bază din documente pentru ca datele scanate să fie mai ușor de recunoscut.

- 9 După ce ați finalizat selectarea setărilor, apăsați pe OK.

NOTĂ

- Dacă din setările pentru tipul de scanare selectați color, nu veți mai putea selecta tipul de fișier TIFF.
- Dacă din setările pentru tipul de scanare selectați monocrom, nu veți mai putea selecta tipul de fișier JPEG.

- 10 Apăsați pe Pornire.

Imprimarea unui document

Aparatul poate primi și imprima datele de la calculatorul dumneavoastră. Pentru a imprima datele primite de la un calculator, trebuie să instalați driverul imprimantei.

(>> Ghidul utilizatorului de software:

Imprimarea (Windows®).)

(>> Ghidul utilizatorului de software:

Imprimarea și trimiterea faxurilor

(Macintosh).)

- 1 Instalați driverul imprimantei Brother de pe discul CD-ROM. (>> Ghid de instalare și configurare rapidă.)
- 2 Din aplicație, selectați comanda **Imprimare**.
- 3 Selectați numele aparatului din caseta de dialog **Imprimare** și faceți clic pe **Proprietăți** sau pe **Preferințe**, în funcție de aplicația utilizată.
- 4 Selectați setările pe care doriți să le modificați din caseta de dialog **Proprietăți**.
 - **Suport Imprimare**
 - **Calitate Imprimare**
 - **Dimensiune Hârtie**
 - **Orientare**
 - **Color / Nuanțe De Gri**
 - **Mod economisire cerneală**
 - **Scalare**
 - **Duplex / Broșură**
- 5 Faceți clic pe **OK**.
- 6 Faceți clic pe **Imprimare** (sau pe **OK** în funcție de aplicația utilizată) pentru a începe imprimarea.

Înainte de a începe scanarea

Pentru a utiliza aparatul ca scanner, instalați driverul scannerului. Dacă aparatul este instalat într-o rețea, configurați-l folosind o adresă TCP/IP.

- Instalați driverele scannerului de pe discul CD-ROM. (►► Ghid de instalare și configurare rapidă: *Instalarea MFL-Pro Suite*.)
- Dacă scanarea în rețea nu poate fi folosită, configurați aparatul folosind o adresă TCP/IP. (►► Ghidul utilizatorului de software: *Configurarea scanării în rețea pentru Windows®*.)


Scanarea unui document ca fișier PDF folosind ControlCenter4 (Windows®)

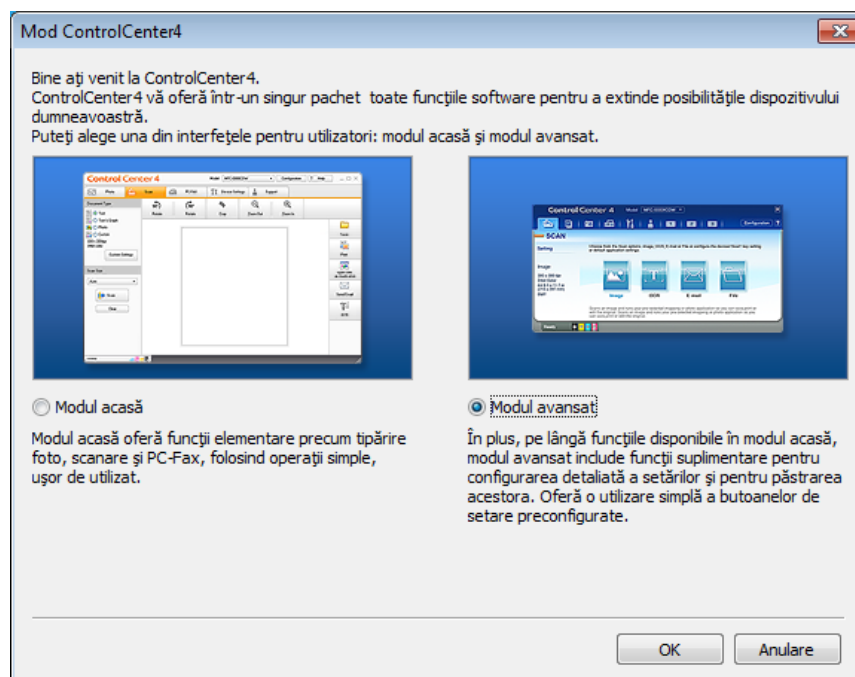
(Pentru detalii, >> Ghidul utilizatorului de software: *Scanarea*.)

NOTĂ

- Ecranele afișate pe calculatorul dumneavoastră pot să fie diferite în funcție de model.
- Această secțiune se referă la utilizarea modului avansat din aplicația ControlCenter4.

ControlCenter4 este un program utilitar care permite accesul rapid și ușor la aplicațiile utilizate frecvent. Utilizarea ControlCenter4 elimină lansarea manuală a anumitor aplicații.

- 1 Încărcați documentul. (Consultați *Încărcarea documentelor* >> pagina 32.)
- 2 Deschideți ControlCenter4 făcând clic pe  /**Toate programele/Brother/DCP-XXXX** (unde XXXX este numele modelului dumneavoastră)/**ControlCenter4**. Aplicația ControlCenter4 se va deschide.
- 3 Dacă pe ecran este afișată fereastra modului ControlCenter4, selectați **Modul avansat** și apoi faceți clic pe **OK**.

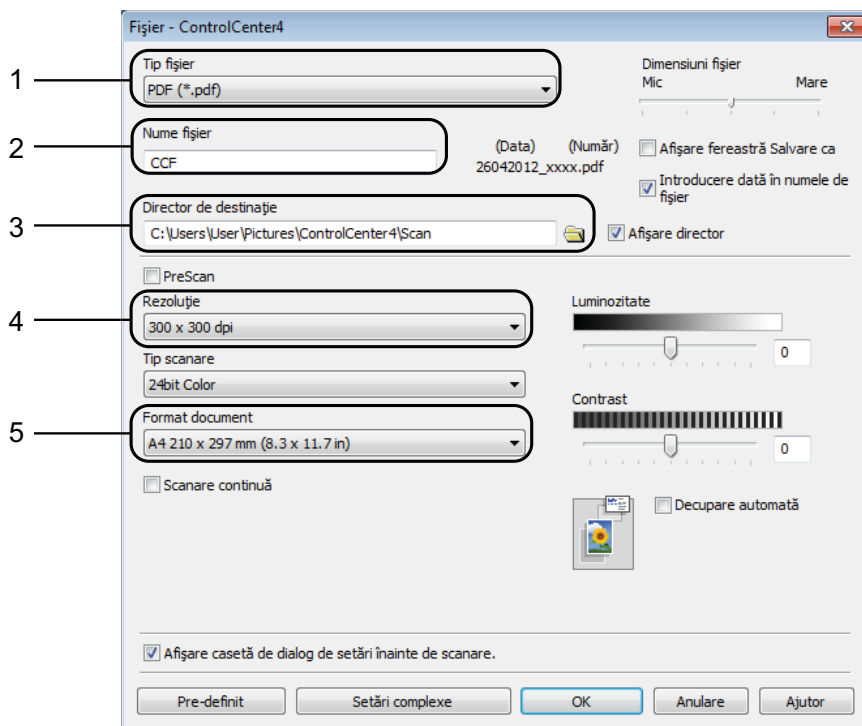



- 4 Verificați dacă aparatul pe care doriți să îl folosiți este selectat din lista derulantă **Model**.

- 5 Definiți configurația folosită la scanare. Faceți clic pe **Configurație** și apoi selectați **Setări buton, Scanare și Fișier**.



Pe ecran va fi afișată caseta de dialog de configurare. Puteți modifica setările implicite.



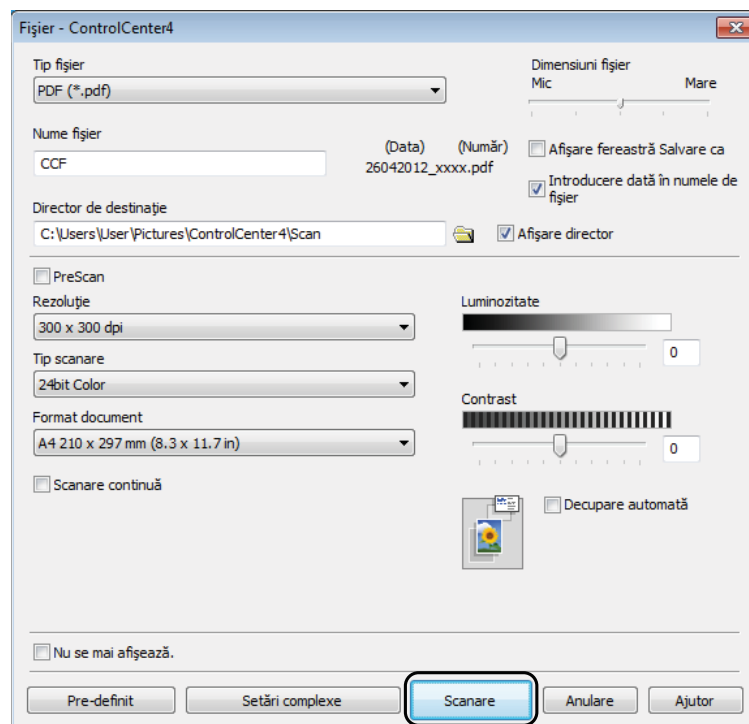
- 1 Selectați **PDF (*.pdf)** din lista derulantă **Tip fișier**.
- 2 Puteți introduce numele de fișier pe care doriți să îl folosiți pentru document.
- 3 Puteți salva fișierul în directorul implicit sau puteți selecta directorul preferat făcând clic pe butonul  (**Navigare**).
- 4 Puteți selecta o rezoluție de scanare din lista derulantă **Rezoluție**.
- 5 Puteți selecta dimensiunea documentului din lista derulantă **Format document**.

- 6 Faceți clic pe **OK**.

7 Faceți clic pe **Fișier**.




8 Apăsați pe **Scanare**.
Aparatul va începe procesul de scanare. Directorul în care datele scanate sunt salvate se va deschide automat.



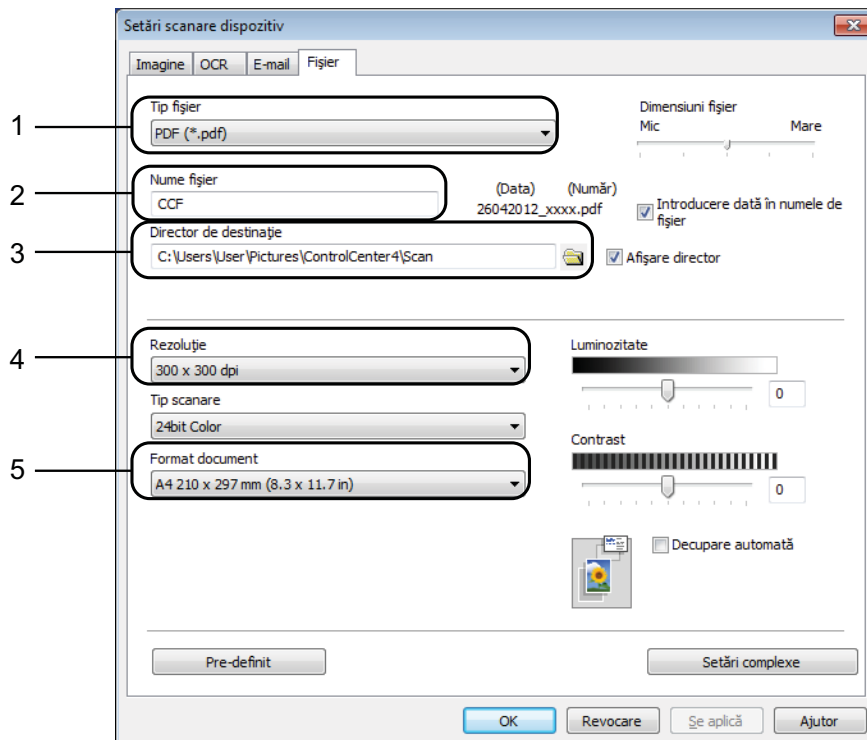
Modificarea setărilor modului Scanare pentru scanarea în format PDF


Puteți modifica setările modului *Scanare* definite în aparat, folosind ControlCenter4. (Windows®)

- 1 Deschideți ControlCenter4 făcând clic pe  /**Toate programele/Brother/DCP-XXXX** (unde XXXX este numele modelului dumneavoastră)/**ControlCenter4**. Aplicația ControlCenter4 se va deschide.
- 2 Verificați dacă aparatul pe care doriți să îl folosiți este selectat din lista derulantă **Model**.
- 3 Faceți clic pe fila **Setări dispozitiv**.
- 4 Faceți clic pe **Setări scanare dispozitiv**.



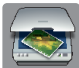
- 5 Selectați fila **Fișier**. Puteți modifica setările implicite.



- 1 Selectați **PDF (*.pdf)** din lista derulantă **Tip fișier**.
- 2 Puteți introduce numele de fișier pe care doriți să îl folosiți pentru document.
- 3 Puteți salva fișierul în directorul implicit sau puteți selecta directorul preferat făcând clic pe butonul  (**Navigare**).
- 4 Puteți selecta o rezoluție de scanare din lista derulantă **Rezoluție**.
- 5 Puteți selecta dimensiunea documentului din lista derulantă **Format document**.

- 6 Faceți clic pe **OK**.

Scanarea unui document ca fișier PDF folosind ecranul tactil

- 1 Încărcați documentul. (Consultați *Încărcarea documentelor* >> pagina 32.)
- 2 Apăsați pe  (Scanare).
- 3 Apăsați pe ^ sau pe v de pe panoul tactil pentru a afișa Scanare la fișier.
- 4 Apăsați pe Scanare la fișier.
- 5 Dacă aparatul este conectat la o rețea, apăsați pe Nume calculator.
Urmați indicațiile de mai jos:
 - Dacă doriți să utilizați setările implicite, treceți la pasul 10.
 - Dacă doriți să modificați setările implicite, treceți la pasul 6.
- 6 Apăsați pe Opțiuni.
- 7 Apăsați pe Set.cu Panou tactil.
Apăsați pe Pornit.
- 8 Selectați setările pentru Tip scanare, Rezoluție, Fișier Tip și Eliminare fundal în funcție de necesități.
- 9 Apăsați pe OK.
- 10 Apăsați pe Pornire.
Aparatul va începe procesul de scanare.

NOTĂ

Sunt disponibile următoarele moduri de scanare.

- Scanare la OCR
- Scanare la fișier
- Scanare la imagine
- Scanare la media
- Scanare la e-mail
- Scanare la FTP
- Scanare la rețea
- Serviciu Web¹

¹ Numai pentru utilizatorii Windows®. (Windows Vista® SP2 sau versiuni ulterioare și Windows® 7)
(>> Ghidul utilizatorului de software: *Utilizarea protocolului Web Services (Servicii web) la scanarea în rețea (Windows Vista® SP2 sau o versiune ulterioară și Windows® 7).*)

Înlocuirea cartușelor de cerneală

Aparatul dumneavoastră este prevăzut cu un contor pentru numărarea punctelor de cerneală. Acesta monitorizează automat nivelul de cerneală din cele patru cartușe. Dacă aparatul detectează faptul că un cartuș de cerneală este aproape gol, aparatul va afișa un mesaj.

Pe ecranul tactil va fi afișat un mesaj indicând cartușul care are un nivel redus de cerneală sau trebuie înlocuit. Respectați mesajele afișate pe ecranul tactil pentru a înlocui cartușele de cerneală în ordinea corectă.

Chiar dacă aparatul indică faptul că trebuie să înlocuiți un cartuș de cerneală, în cartuș mai există o cantitate redusă de cerneală. Este necesar să păstrați o anumită cantitate de cerneală în cartuș pentru a împiedica uscarea și deteriorarea capului de imprimare sub acțiunea aerului.

⚠ ATENȚIE

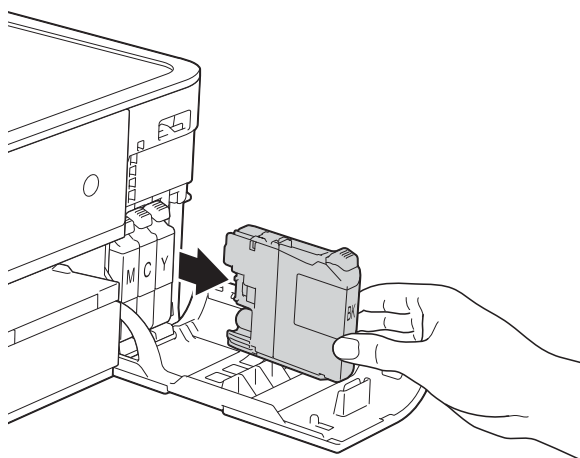
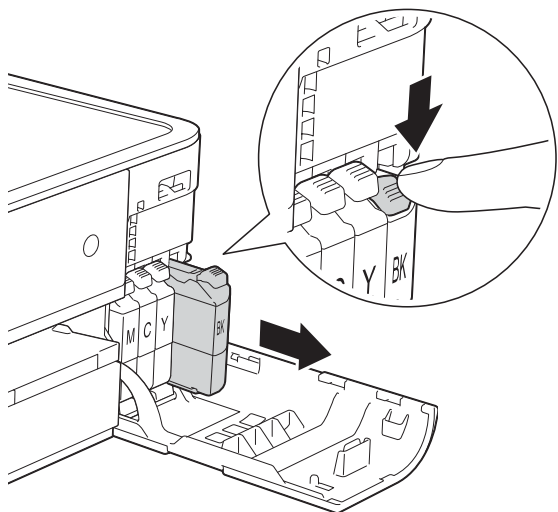
Dacă cerneala intră în contact cu ochii, spălați-vă imediat cu apă și contactați un medic dacă sunteți îngrijorat.

IMPORTANT

Aparatele multifuncționale Brother sunt proiectate pentru a folosi un anumit tip de cerneală și vor funcționa la un nivel optim de calitate și fiabilitate dacă sunt utilizate cu cartușe originale de cerneală Brother. Brother nu poate garanta performanțe și fiabilitate optime dacă veți folosi cerneală sau cartușe de cerneală cu alte specificații. De aceea, Brother nu recomandă utilizarea altor cartușe în afara celor originale Brother, nici reumplerea cartușelor uzate cu cerneală din alte surse. Orice reparație necesară, ca urmare a unui defect rezultat din folosirea altor cerneleuri decât cele Brother în acest echipament, ar putea să nu fie acoperită de garanția originală. Vă rugăm să consultați termenii de garanție ai produsului.

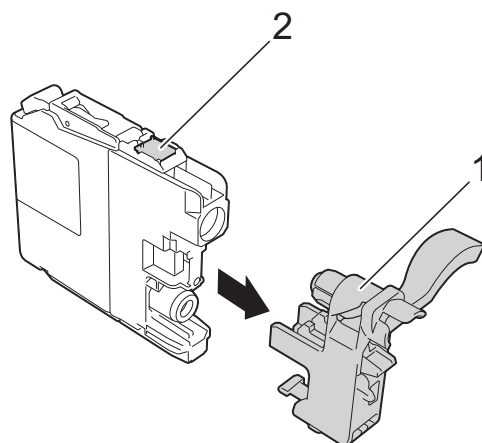
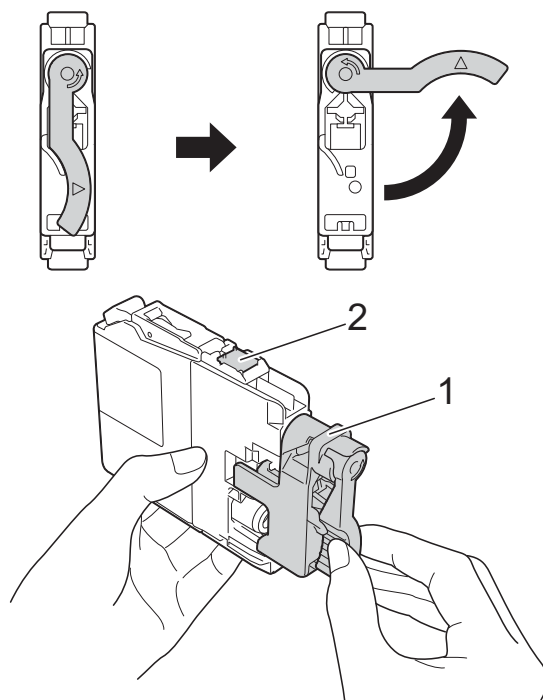
- 1 Deschideți capacul cartușului de cerneală.
Dacă unul sau mai multe dintre cartușele de cerneală au ajuns la sfârșitul duratei de utilizare, pe ecranul tactil va fi afișat unul din următoarele mesaje: Numai tip. A/N sau Tipărire impos.

- 2 Apăsați pe maneta de eliberare, conform indicațiilor din figură, pentru deblocarea cartușului indicat pe ecranul tactil. Scoateți cartușul din aparat.



- 3 Deschideți ambalajul noului cartuș de cerneală având culoarea indicată pe ecranul tactil și apoi scoateți cartușul de cerneală.

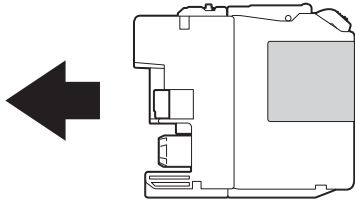
- 4 Rotiți maneta verde de eliberare de pe garnitura de protecție portocalie (1) în sens invers acelor de ceasornic, până când auziți un declic, pentru a desigila sistemul ermetic de închidere. Apoi scoateți garnitura de protecție de culoare portocalie conform indicațiilor din figură.



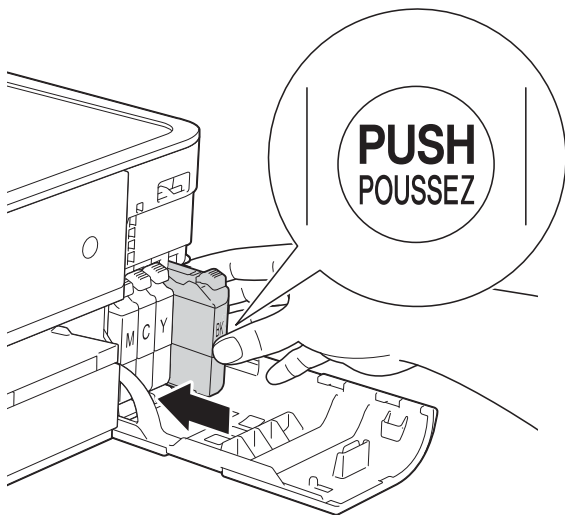
IMPORTANT

NU atingeți zona de pe cartuș marcată cu (2); în caz contrar este posibil ca aparatul să nu mai detecteze cartușul.

- 5 Fiecare culoare are propria poziție corectă. Introduceți cartușul de cerneală în direcția indicată de săgeata de pe etichetă.



- 6 Împingeți cu atenție cartușul de cerneală apăsând în spate pe zona marcată cu „PUSH” (ÎMPINGE) până când maneta cartușului se ridică, iar apoi închideți capacul cartușului.



- 7 Aparatul va reseta automat contorul pentru numărarea punctelor de cerneală.

NOTĂ

- Dacă ați înlocuit un cartuș de cerneală, de exemplu cartușul de culoare neagră, este posibil ca pe ecranul tactil să fie afișat un mesaj în care să vi se solicite să verificați dacă acesta este un cartuș nou (de exemplu Ai Schimbat **BK** Black). Pentru fiecare cartuș nou instalat, apăsați pe **Da** pentru a reseta contorul pentru numărarea punctelor de cerneală al culorii respective. În cazul în care cartușul pe care l-ați instalat nu este unul nou, trebuie să apăsați pe **Nu**.
- Dacă după instalarea cartușului de cerneală, pe ecranul tactil, este afișat mesajul **Fara cartus sau Detectare impos.** verificați dacă ați folosit un cartuș nou original Brother și dacă acesta este instalat corect. Scoateți cartușul de cerneală și reinstalați-l încet până când maneta cartușului se ridică.

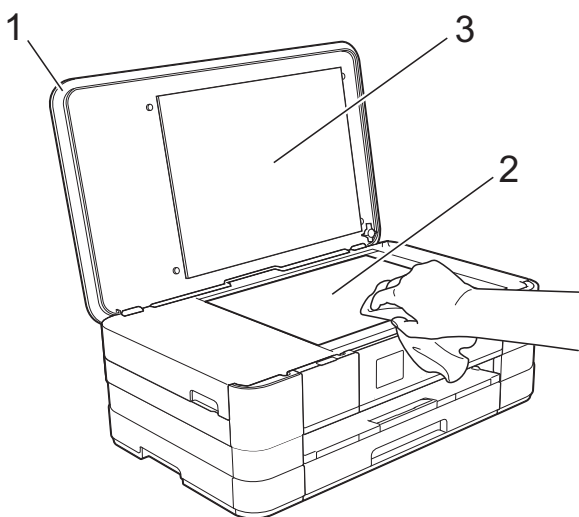
IMPORTANT

- **NU** scoateți cartușele de cerneală dacă acestea nu trebuie să fie înlocuite. În caz contrar, cantitatea de cerneală se poate reduce și aparatul nu va ști ce cantitatea de cerneală a rămas în cartuș.
- **NU** atingeți fantele în care se introduc cartușele. În caz contrar, vă puteți păta cu cerneală.
- Dacă vă pătați cu cerneală pe piele sau pe îmbrăcăminte, spălați imediat zona respectivă cu săpun sau detergent.
- Dacă încurcați culorile și instalați un cartuș de cerneală într-o poziție greșită, pe ecranul tactil va fi afișat mesajul **Cul.cern. Incorectă**. Verificați cartușele de cerneală ale căror culori nu corespund cu poziția cartușelor de cerneală și mutați-le în poziția corectă.
- După ce ați deschis un cartuș de cerneală, instalați-l în aparat și consumați-l în termen de șase luni de la instalare. Folosiți cartușe de cerneală care nu au fost deschise înainte de data de expirare înscrisă pe ambalajul cartușului.
- **NU** demontați și nu umblați la cartușul de cerneală; deoarece acest lucru poate provoca scurgerea cernelii din cartuș.

Curățarea și verificarea aparatului

Curățarea ferestrei de sticlă a scannerului

- 1 Scoateți aparatul din priza de curent electric.
- 2 Ridicați capacul pentru documente (1). Curățați fereastra de sticlă a scannerului (2) și suprafața din plastic alb (3) cu o cârpă moale, care nu lasă scame, înmuiată într-o soluție neinflamabilă folosită la curățarea geamurilor.



Curățarea capului de imprimare

Pentru a menține o bună calitate a imprimării, aparatul va curăța automat capul de imprimare atunci când este necesar. Puteți efectua manual procesul de curățare dacă există o problemă privind calitatea imprimării. Curățați capul de imprimare dacă apar linii orizontale în text sau grafică sau spații goale pe paginile imprimate. Puteți curăța numai cartușul negru, trei culori simultan (galben/cyan/magenta) sau toate cele patru culori simultan.

La curățarea capului de imprimare se consumă cerneală. Dacă efectuați curățarea prea des, veți consuma cerneala inutil.





IMPORTANT

NU atingeți capul de imprimare. Atingerea capului de imprimare poate produce defecțiuni permanente și poate anula garanția acestuia.

- 1 Apăsați pe  (Setări).

NOTĂ

Dacă butonul  este afișat pe ecranul tactil, îl puteți apăsa, și apoi puteți trece la pasul 5.

- 2 Apăsați pe  sau pe  de pe panoul tactil pentru a afișa Setare Gener.
- 3 Apăsați pe Setare Gener.
- 4 Apăsați pe Cerneală.
- 5 Apăsați pe Curatare.
- 6 Apăsați pe  sau pe  pentru a afișa Negru, Culoare sau Toate și apoi alegeți opțiunea pentru care doriți să efectuați operația de curățare. Aparatul curăță capul de imprimare. După terminarea curățării, pe ecranul tactil va fi afișat din nou în ecranul de pornire.

NOTĂ

- În cazul în care curățați capul de imprimare de cel puțin cinci ori și imprimarea nu s-a îmbunătățit, încercați să instalați un nou cartuș original de cerneală Brother Innobella™ pentru fiecare culoare care are probleme. Încercați să curățați din nou capul de imprimare de maximum cinci ori. Dacă imprimarea nu s-a îmbunătățit, vă rugăm să contactați telefonic serviciul de relații cu clienții al Brother sau distribuitorul local Brother.
- De asemenea, puteți curăța capul de imprimare folosind comenzile calculatorului dumneavoastră. (►► Ghidul utilizatorului de software: *Fila de întreținere* (Windows®).)



Verificarea calității imprimării

Dacă pe documentele imprimate apar culori și porțiuni de text șterse sau cu linii verticale, este posibil ca unele duze ale capului de imprimare să fie înfundate. Puteți controla acest lucru imprimând o pagină de verificare a calității imprimării și examinând modelul de verificare a duzelor.

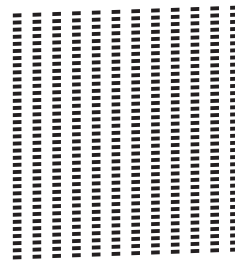
- 1 Apăsați pe  (Setări).

NOTĂ

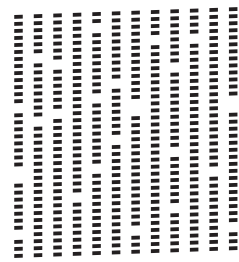
Dacă butonul  este afișat pe ecranul tactil, îl puteți apăsa, și apoi puteți trece la pasul 5.


- 2 Apăsați pe  sau pe  de pe panoul tactil pentru a afișa *Setare Gener.*
- 3 Apăsați pe *Setare Gener.*
- 4 Apăsați pe *Cerneală.*
- 5 Apăsați pe *Printeaza Test.*
- 6 Apăsați pe *Calit. Imprim.*
- 7 Apăsați pe *Pornire.*
Aparatul începe imprimarea paginii de verificare a calității imprimării.
- 8 Verificați calitatea celor patru blocuri de culoare de pe pagină.
- 9 Pe ecranul tactil va fi afișat un mesaj în care sunteți întrebat dacă imprimarea îndeplinește condițiile de calitate. Urmați indicațiile de mai jos:
 - Dacă toate liniile sunt clare și vizibile, apăsați pe *Da* pentru a finaliza verificarea calității imprimării și treceți la pasul 10.
 - Dacă puteți vedea mici linii lipsă ca în figura de mai jos, apăsați pe *Nu*.

OK



Calitate slabă



- 10 Pe ecranul tactil va fi afișată un mesaj de confirmare a calității imprimării pentru negru și apoi pentru cele trei culori.
Apăsați pe *Da* sau *Nu*.
- 11 Pe ecranul tactil va fi afișat un mesaj în care sunteți întrebat dacă doriți să începeți curățarea.
Apăsați pe *Da*.
Aparatul începe curățarea capului de imprimare.
- 12 După finalizarea operației de curățare, apăsați pe *Pornire*.
Aparatul va începe să imprime din nou pagina de verificare a calității imprimării.
Reveniți la pasul 8.
- 13 Apăsați pe .

NOTĂ

În cazul în care curățați capul de imprimare de cel puțin cinci ori și imprimarea nu s-a îmbunătățit, încercați să instalați un nou cartuș original de cerneală din gama Brother pentru fiecare culoare care are probleme. Încercați să curățați din nou capul de imprimare de maximum cinci ori. Dacă imprimarea nu s-a îmbunătățit, vă rugăm să contactați telefonic serviciul de relații cu clienții al Brother sau distribuitorul local Brother.

IMPORTANT

NU atingeți capul de imprimare. Atingerea capului de imprimare poate produce defecțiuni permanente și poate anula garanția acestuia.

NOTĂ

Dacă una din duzele capului de imprimare este înfundată, moștra imprimată va arăta astfel.



A4, Letter și Executive



A3, Ledger, Legal, A5, A6, plicuri, Photo (10 × 15 cm), Photo L (89 × 127 mm), Photo 2L (13 × 18 cm) și Index Card (127 × 203 mm)

După curățarea duzei capului de imprimare, liniile orizontale dispar.





Verificarea alinierii imprimării

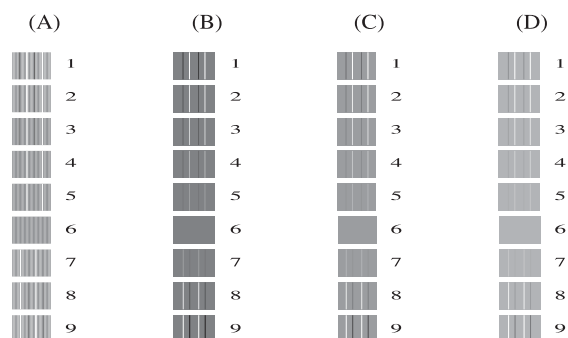
Dacă aparatul a fost mutat, probabil va fi nevoie să reglați alinierea imprimării în cazul în care textul imprimat este neclar sau imaginile sunt șterse.


- 1 Apăsați pe  (Setări).

NOTĂ

Dacă butonul  este afișat pe ecranul tactil, îl puteți apăsa, și apoi puteți trece la pasul 5.

- 2 Apăsați pe  sau pe  de pe panoul tactil pentru a afișa Setare Gener.
- 3 Apăsați pe Setare Gener.
- 4 Apăsați pe Cerneală.
- 5 Apăsați pe Printeaza Test.
- 6 Apăsați pe Aliniament.
- 7 Apăsați pe Pornire.
Aparatul va începe imprimarea paginii de verificare a alinierii.



- 8 Pentru modelul „A”, apăsați pe numărul testului de imprimare care are cele mai puține dungi verticale vizibile (1-9).
- 9 Pentru modelul „B”, apăsați pe numărul testului de imprimare care are cele mai puține dungi verticale vizibile (1-9).
- 10 Pentru modelul „C”, apăsați pe numărul testului de imprimare care are cele mai puține dungi verticale vizibile (1-9).
- 11 Pentru modelul „D”, apăsați pe numărul testului de imprimare care are cele mai puține dungi verticale vizibile (1-9).
- 12 Apăsați pe .

În cazul în care considerați că aparatul dumneavoastră are probleme, consultați mai întâi toate indicațiile de mai jos și urmați sfaturile de depanare.

Puteți rezolva singuri majoritatea problemelor care apar. Dacă aveți nevoie de asistență suplimentară, Brother Solutions Center vă pune la dispoziție răspunsuri la cele mai recente întrebări frecvente și sugestii de depanare.

Vizitați-ne la adresa <http://solutions.brother.com/>.

Identificarea problemei

Verificați mai întâi următoarele.

- Cablul de alimentare al aparatului este conectat corect și întrerupătorul aparatului este acționat.
- Toate piesele de protecție au fost scoase.
- În tava de hârtie a fost introdusă corect hârtia.
- Cablurile de interfață sunt conectate corect la aparat și la calculator, sau conexiunea la rețeaua fără fir este configurată atât pe aparatul cât și pe calculatorul dumneavoastră.
- Mesajele afișate pe ecranul tactil

(Consultați *Mesajele de eroare și mesajele de întreținere* >> pagina 56.)

Dacă nu ați rezolvat problema folosind indicațiile de mai sus, identificați problema și apoi treceți la pagina sugerată mai jos.

Problemele care apar la manipularea hârtiei și la imprimare:

- *Dificultăți de imprimare* >> pagina 72
- *Probleme de calitate care apar la imprimarea documentelor* >> pagina 73
- *Probleme care apar la manipularea hârtiei* >> pagina 75

Problemele care apar la copiere:

- *Problemele care apar la copiere* >> pagina 76

Problemele care apar la scanare:

- *Problemele care apar la scanare* >> pagina 77
- *Problemele care apar la utilizarea PhotoCapture Center™* >> pagina 77

Problemele care apar la utilizarea programelor software și a rețelei:

- *Probleme legate de programul software* >> pagina 77
- *Probleme privind rețeaua* >> pagina 78



Mesajele de eroare și mesajele de întreținere

Așa cum se întâmplă cu orice produs sofisticat de birou, pot apărea erori și poate fi necesară înlocuirea consumabilelor. În acest caz, aparatul va identifica eroarea sau operațiile necesare de întreținere și pe ecran va fi afișat mesajul corespunzător. Mai jos, sunt prezentate cele mai frecvente mesaje de eroare și de întreținere.



Puteți corecta singuri majoritatea erorilor și puteți efectua operațiile necesare de întreținere regulată. Dacă aveți nevoie de asistență suplimentară, Brother Solutions Center vă pune la dispoziție răspunsuri la cele mai recente întrebări frecvente și sugestii de depanare.

Vizitați-ne la adresa <http://solutions.brother.com/>.

NOTĂ

 se va aprinde dacă a apărut o eroare sau dacă este afișat un mesaj de întreținere. Apăsați pe  pentru a afișa mesajul de eroare pe ecranul tactil.

Mesaj de eroare	Cauză	Acțiune
Absorb. cern. Plin	<p>Caseta de absorbție a cernelii sau caseta de colectare este plină. Acestea sunt componente care necesită întreținere periodică și care pot necesita înlocuire după o anumită perioadă de timp pentru a asigura funcționarea optimă a aparatului dumneavoastră Brother. Deoarece aceste componente necesită întreținere periodică, înlocuirea lor nu este prevăzută în garanție. Trebuie să înlocuiți aceste articole, iar perioada de timp înainte de înlocuirea lor depinde de numărul de curățări și de goliri efectuat pentru curățarea sistemului de cerneală. Aceste casete colectează cantități de cerneală în timpul diferitelor operații de curățare și golire. De câte ori aparatul efectuează operațiile de curățare și golire diferă în funcție de diferite situații. De exemplu, prin pornirea și oprirea frecventă a aparatului se vor efectua numeroase cicluri de curățare deoarece aparatul efectuează o curățare la fiecare pornire. Prin utilizarea altei cerneli, cu excepția cernelii originale Brother, aparatul poate necesita curățări frecvente deoarece acest tip de cerneală poate reduce calitatea imprimării, iar acest lucru poate fi rezolvat prin curățare. Dacă aparatul are nevoie de mai multe curățări, atunci aceste casete se vor umple mai repede.</p> <p>NOTĂ</p> <p><i>Este posibil ca reparațiile datorate utilizării unor consumabile, altele decât consumabilele originale Brother, să nu fie incluse în condițiile de garanție ale produsului.</i></p>	<p>Caseta de absorbție a cernelii sau caseta de colectare vor trebui să fie înlocuite. Contactați serviciul de asistență clienți al Brother sau un centru local de service autorizat de Brother pentru a efectua operațiile de întreținere ale aparatului.</p> <p>Alte motive pentru care se face curățarea:</p> <ol style="list-style-type: none"> 1 După ce ați scos hârtia blocată, aparatul va efectua o curățare automată. 2 Aparatul efectuează automat o curățare dacă a fost inactiv mai mult de 30 de zile (utilizare ocazională). 3 Aparatul se va curăța automat după ce cartușele pentru o anumită culoare au fost înlocuite de 12 ori.
AbsorbCernAprPlin	Caseta de absorbție a cernelii sau caseta de colectare este aproape plină.	Vă rugăm să contactați telefonic serviciul de relații cu clienții al Brother sau distribuitorul local Brother.



Mesaj de eroare	Cauză	Acțiune
Aparat inutiliz. Deconectați dispozitivul de la conectorul față și opriți aparatul apoi reporniți-l	Un dispozitiv defect a fost conectat la interfața directă USB.	Deconectați dispozitivul de la interfața directă USB, apoi apăsați pe  pentru a opri și reporni aparatul.
Aparat inutiliz. Deconectați dispozitivul USB.	Un dispozitiv USB sau un suport de stocare USB Flash incompatibil a fost conectat la interfața directă USB. Pentru mai multe informații, vizitați adresa http://solutions.brother.com/ .	Deconectați dispozitivul de la interfața directă USB. Opriți și apoi reporniți aparatul.
Capac deschis	Capacul scannerului nu este închis complet.	Ridicați capacul scannerului și închideți-l din nou. Asigurați-vă că ați așezat corect cablul USB (dacă este utilizat) prin canalul pentru cablu și apoi în spatele aparatului.
	Capacul cartușului de cerneală nu este complet închis.	Închideți ferm capacul cartușului de cerneală până când se aude un declic.
Cul.cern. Incorectă	Un cartuș de cerneală a fost instalat într-o poziție incorectă.	Verificați cartușele de cerneală a căror culoare nu corespunde cu poziția cartușelor de cerneală și mutați-le în poziția corectă.
Curat. Imposib.XX Init. ImposibilaXX Imprim. Imposib.XX Scan. ImposibilXX	Aparatul are o problemă mecanică. —SAU— În aparat se află un corp străin, de exemplu o agrafă pentru hârtie sau o bucată ruptă de hârtie.	Deschideți capacul scannerului și scoateți orice corp străin sau bucăți de hârtie din interiorul aparatului. Dacă mesajul de eroare este afișat în continuare, deconectați aparatul de la sursa de alimentare pentru câteva minute și reconectați-l.
Date Ramase	În memoria aparatului au rămas date de imprimat.	Apăsați pe  . Aparatul va anula comanda de imprimare și o va șterge din memorie. Încercați să imprimați din nou.

Mesaj de eroare	Cauză	Acțiune
Detectare impos.	Ați instalat prea repede un nou cartuș de cerneală și aparatul nu l-a detectat.	Scoateți noul cartuș de cerneală și reinstalați-l încet până când maneta cartușului se ridică. (Consultați <i>Înlocuirea cartușelor de cerneală</i> >> pagina 49.)
	Un cartuș de cerneală nu este instalat corect.	
	Dacă folosiți o altă cerneală decât cea originală Brother, este posibil ca aparatul să nu detecteze cartușul de cerneală.	Înlocuiți cartușul cu un cartuș de cerneală original Brother. Dacă mesajul de eroare persistă, vă rugăm să contactați telefonic serviciul de relații cu clienții al Brother sau distribuitorul local Brother.
Eroare Media	Cardul de memorie este corupt, formatat incorect sau există o problemă cu cardul de memorie.	Scoateți cardul de memorie din unitatea media (slot) a aparatului și formatați-l corect.
		Reintroduceți ferm cardul în slot și asigurați-vă că acesta se află în poziția corectă. Dacă eroarea persistă, verificați unitatea media (slot) a aparatului introducând un alt card de memorie despre care știți sigur că funcționează.
Fara cartus	Un cartuș de cerneală nu este instalat corect.	Scoateți noul cartuș de cerneală și reinstalați-l încet până când maneta cartușului se ridică. (Consultați <i>Înlocuirea cartușelor de cerneală</i> >> pagina 49.)

Mesaj de eroare	Cauză	Acțiune
Fara Hartie	Aparatul a rămas fără hârtie sau hârtia nu este încărcată corect în tava pentru hârtie.	<p>Urmați indicațiile de mai jos:</p> <ul style="list-style-type: none"> ■ Reumpleți tava cu hârtie, apoi apăsați pe butonul OK de pe ecranul tactil. ■ Scoateți și reîncărcați hârtia și apoi apăsați pe butonul OK de pe ecranul tactil. (Consultați <i>Încărcarea hârtiei și a altor suporturi de imprimare</i> >> pagina 14.)
	Hârtia este blocată în interiorul aparatului.	<p>Scoateți hârtia blocată urmând pașii din secțiunea <i>Blocarea imprimantei sau a hârtiei</i> >> pagina 65.</p> <p>Dacă această eroare se produce mai des la copierea sau imprimarea față-verso, este posibil ca rolele de alimentare a hârtiei să fie pătate cu cerneală. Curățați rolele de alimentare a hârtiei. (>> Manual avansat de utilizare: <i>Curățarea rolelor de alimentare a hârtiei.</i>)</p>
	Pe suprafața rolelor de antrenare a hârtiei s-a acumulat praf de la hârtie.	Curățați rolele de antrenare a hârtiei. (>> Manual avansat de utilizare: <i>Curățarea rolelor de antrenare a hârtiei.</i>)
	Capacul de eliminare a blocajelor de hârtie nu este închis corect.	Capacul de eliminare a blocajelor de hârtie trebuie să fie închis corect la ambele capete. (Consultați <i>Blocarea imprimantei sau a hârtiei</i> >> pagina 65.)
	Hârtia nu a fost introdusă corect în poziția centrală a fantei de alimentare manuală.	Scoateți hârtia și reintroduceți-o în centrul fantei de alimentare manuală și apoi apăsați pe butonul OK de pe ecranul tactil. (Consultați <i>Încărcarea hârtiei în fanta de alimentare manuală</i> >> pagina 21.)
Fisier Inexist.	Cardul de memorie sau suportul de stocare USB Flash introdus în unitatea media nu conține niciun fișier .JPG.	Introduceți din nou cardul de memorie sau suportul de stocare USB Flash în slot.

Mesaj de eroare	Cauză	Acțiune
Hâr.Bloc.fază,spate	Hârtia este blocată în interiorul aparatului.	Scoateți hârtia blocată urmând pașii din secțiunea <i>Hârtia este blocată în partea din față și din spate a aparatului</i> >> pagina 67. Asigurați-vă că ghidajele pentru hârtie sunt reglate corect în funcție de dimensiunile hârtiei.
	În fanta de alimentare manuală au fost introduse mai multe foi de hârtie. —SAU— O altă foaie de hârtie a fost așezată în fanta de alimentare manuală înainte ca pe ecranul tactil să fie afișat mesajul Așezați o coală de hârtie în slotul de alim. manuală, iar apoi apăsați pe [OK].	Nu așezați niciodată mai multe foi de hârtie în fanta de alimentare manuală. Așteptați până când pe ecranul tactil este afișat mesajul Așezați o coală de hârtie în slotul de alim. manuală, iar apoi apăsați pe [OK]. Înainte de a introduce următoarea foaie de hârtie în fanta de alimentare manuală. Scoateți hârtia blocată urmând pașii din secțiunea <i>Hârtia este blocată în partea din față și din spate a aparatului</i> >> pagina 67.
Hârtie bloc. [Spate]	Hârtia este blocată în interiorul aparatului.	Scoateți hârtia blocată urmând pașii din secțiunea <i>Hârtia este blocată în partea din spate a aparatului</i> >> pagina 66. Asigurați-vă că ghidajele pentru hârtie sunt reglate corect în funcție de dimensiunile hârtiei.
	Pe suprafața roților de antrenare a hârtiei s-a acumulat praf de la hârtie.	Curățați roțile de antrenare a hârtiei. (>> Manual avansat de utilizare: <i>Curățarea roților de antrenare a hârtiei.</i>)

Mesaj de eroare	Cauză	Acțiune
Hârtie greșită	Formatul de hârtie definit nu corespunde cu formatul de hârtie din tavă.	<p>1 Asigurați-vă că dimensiunea hârtiei alese corespunde cu dimensiunea hârtiei din tavă. (Consultați <i>Dimensiunea hârtiei</i> >> pagina 26.)</p> <p>2 Asigurați-vă că ați încărcat hârtia cu orientarea corectă, așezând ghidajele pentru hârtie în dreptul indicatoarelor corespunzătoare dimensiunii respective de hârtie. (Consultați <i>Încărcarea hârtiei și a altor suporturi de imprimare</i> >> pagina 14.)</p> <p>3 După ce ați verificat dimensiunea și orientarea hârtiei, apăsați pe butonul OK de pe ecranul tactil.</p>
	Orientarea hârtiei nu este corectă pentru dimensiunea de hârtie selectată.	
	Nu ați așezat ghidajele pentru hârtie ale tăvii în dreptul indicatoarelor corespunzătoare tipului de hârtie utilizat.	
HârtieBlocată [Față]	Hârtia este blocată în interiorul aparatului.	<p>Scoateți hârtia blocată urmând pașii din secțiunea <i>Hârtia este blocată în partea din față a aparatului</i> >> pagina 65.</p> <p>Asigurați-vă că ghidajele pentru hârtie sunt reglate corect în funcție de dimensiunile hârtiei.</p>
Hub inutilizabil.	Un hub sau un suport de stocare USB Flash cu hub a fost conectat la interfața directă USB.	Nu sunt suportate concentratoare (hub-uri), inclusiv suporturi de stocare USB Flash prevăzute cu un hub. Deconectați dispozitivul de la interfața directă USB.
Imp. detect. cern.	Dacă folosiți o altă cerneală decât cea originală Brother, este posibil ca aparatul să nu detecteze volumul cernelii.	Înlocuiți cartușul cu un cartuș de cerneală original Brother. Dacă mesajul de eroare persistă, vă rugăm să contactați telefonic serviciul de relații cu clienții al Brother sau distribuitorul local Brother.
Iniț.ecran eșuată	Ecranul tactil a fost apăsat înainte ca inițializarea la pornire să se fi terminat.	Asigurați-vă că nimic nu atinge și nu se sprijină pe ecranul tactil.
	Între partea inferioară a ecranului tactil și rama acestuia pot fi blocate impurități.	Introduceți o bucată de hârtie tare între partea inferioară a ecranului tactil și rama acestuia și mișcați-o înainte și înapoi pentru a scoate impuritățile.

Mesaj de eroare	Cauză	Acțiune
Insuf. cerneală	Unul sau mai multe dintre cartușele de cerneală sunt aproape de sfârșitul duratei de utilizare.	Comandați un nou cartuș de cerneală. Puteți continua imprimarea până când pe ecranul tactil este afișat mesajul <i>Tipărire impos.</i> (Consultați <i>Înlocuirea cartușelor de cerneală</i> >> pagina 49.)
Media este plină	Pe cardul de memorie sau pe suportul de stocare USB Flash pe care îl utilizați nu mai este spațiu disponibil sau acesta conține deja 999 de fișiere.	Aparatul poate salva date pe cardul de memorie sau pe suportul de stocare USB Flash numai dacă acesta conține mai puțin de 999 de fișiere. Ștergeți fișierele nefolosite pentru a elibera spațiu și apoi încercați din nou.
Memorie Plină	Memoria aparatului este plină.	Dacă se desfășoară o operație de copiere: Apăsați pe  și așteptați finalizarea celorlalte operații în desfășurare, iar apoi încercați din nou.
	Pe cardul de memorie sau pe suportul de stocare USB Flash pe care-l utilizați nu este suficient spațiu liber pentru scanarea documentelor.	Apăsați pe  Ștergeți fișierele nefolosite de pe cardul de memorie sau de pe suportul de stocare USB Flash pentru a elibera suficient spațiu, apoi reîncercați.

Mesaj de eroare	Cauză	Acțiune
Numai tip. A/N Inloc. Cerneala	<p>Unul sau mai multe dintre cartușele cu cerneală colorată au ajuns la sfârșitul duratei de utilizare.</p> <p>Puteți utiliza aparatul în modul monocrom pentru circa patru săptămâni, în funcție de numărul de pagini tipărite.</p> <p>În timp ce acest mesaj este afișat pe ecranul tactil, orice operație va fi efectuată astfel:</p> <ul style="list-style-type: none"> ■ Imprimare Dacă selectați Nuanțe De Gri din fila Avansat a driverului imprimantei, puteți folosi aparatul ca imprimantă monocromă. <p>Dacă pe ecran este afișat acest mesaj, imprimarea pe 2 fețe nu este disponibilă.</p> ■ Copierea Dacă tipul de hârtie selectat este <i>Hartie Simpla</i>, puteți face copii alb-negru. <p>Dacă pe ecran este afișat acest mesaj, copierea pe 2 fețe nu este disponibilă.</p> 	<p>Înlocuiți cartușele de cerneală. (Consultați <i>Înlocuirea cartușelor de cerneală</i> >> pagina 49.)</p> <p>NOTĂ</p> <p>În următoarele cazuri, aparatul va opri toate operațiile de imprimare și nu veți putea folosi aparatul decât după ce ați instalat un nou cartuș de cerneală:</p> <ul style="list-style-type: none"> • Dacă scoateți aparatul din priză sau scoateți cartușul de cerneală. • Dacă pentru tipul de hârtie este selectată orice altă opțiune cu excepția <i>Hartie Simpla</i> sau <i>Hartie Inkjet</i>. • (Windows®) Dacă bifați opțiunea Hârtie cu Uscare Lentă din fila De Bază a driverului imprimantei. (Macintosh) Dacă bifați opțiunea Slow Drying Paper (Hârtie cu uscare lentă) din meniul Print Settings (Setări imprimare) al driverului imprimantei.
Tavă de hârtie nedetectată. Introd. tava de hârtie ferm înapoi în aparat.	<p>Tava pentru hârtie nu este introdusă complet.</p> <p>Hârtia sau un obiect străin a împiedicat introducerea corectă a tăvii pentru hârtie.</p>	<p>Împingeți ușor tava pentru hârtie complet în aparat.</p> <p>Scoateți tava pentru hârtie din aparat și scoateți hârtia blocată sau obiectul străin. Împingeți ușor tava pentru hârtie complet în aparat.</p>
Temperat. Inalta	Capul de imprimare este prea fierbinte.	Lăsați aparatul să se răcească.
Temperat. Joasa	Capul de imprimare este prea rece.	Lăsați aparatul să se încălzească.
Tipărire impos. Inloc. Cerneala	Unul sau mai multe dintre cartușele de cerneală au ajuns la sfârșitul duratei de utilizare. Aparatul va opri toate operațiile de imprimare.	Înlocuiți cartușele de cerneală. (Consultați <i>Înlocuirea cartușelor de cerneală</i> >> pagina 49.)

Animațiile care prezintă erori

Animațiile care prezintă erorile afișează instrucțiuni pas cu pas care pot fi folosite în cazul blocării hârtiei. Puteți citi pașii în propriul dumneavoastră ritm, apăsând pe ▼ pentru a trece la următorul pas și pe ▲ pentru a reveni la pasul anterior.

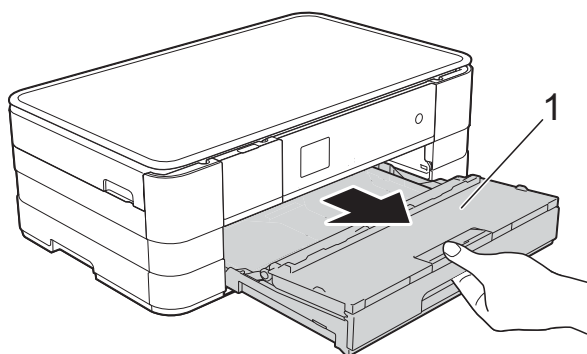
Blocarea imprimantei sau a hârtiei

Scoateți hârtia blocată, în funcție de locul blocării acesteia în aparat.

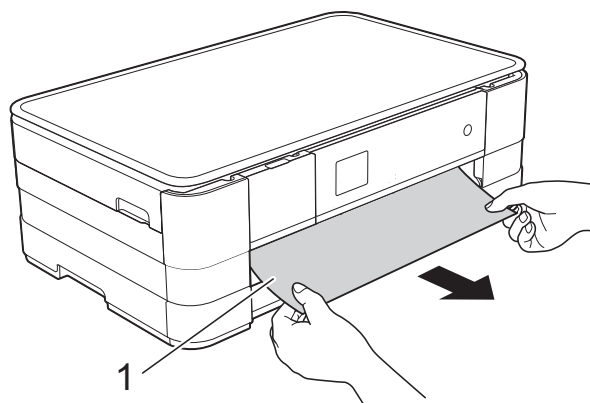
Hârtia este blocată în partea din față a aparatului

Dacă pe ecranul tactil este afișat mesajul HârtieBlocată [Față], urmați indicațiile de mai jos:

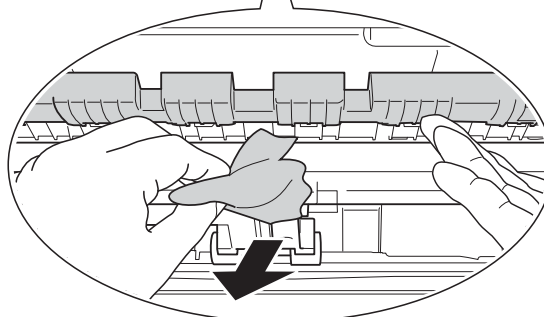
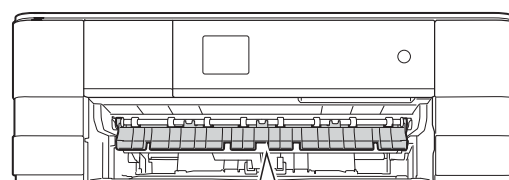
- 1 Scoateți aparatul din priză de curent electric.
- 2 Scoateți complet tava de hârtie (1) din aparat.



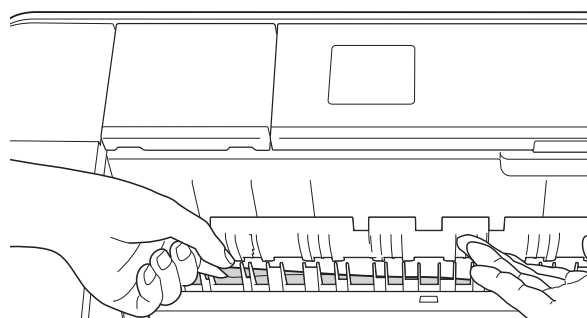
- 3 Scoateți hârtia blocată (1).



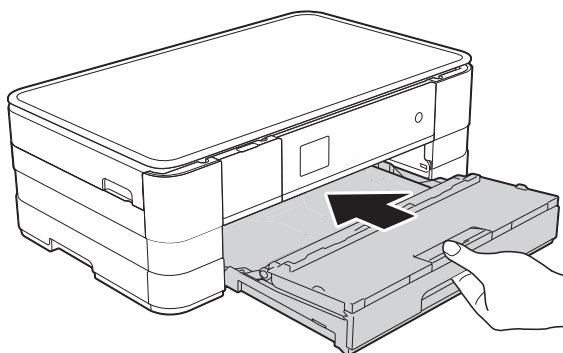
- 4 Ridicați capacul de eliminare a blocajelor de hârtie și scoateți hârtia blocată.



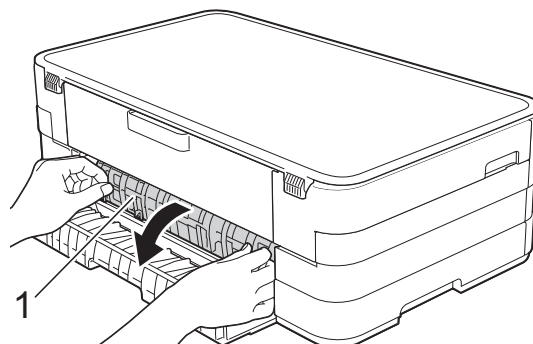
- 5 Asigurați-vă că ați căutat cu atenție în interiorul aparatului, deasupra și dedesubtul capacului de eliminare a blocajelor, pentru a scoate orice resturi de hârtie.



- 6 Introduceți ferm tava de hârtie înapoi în aparat.



- 3 Deschideți capacul din interior (1).



NOTĂ

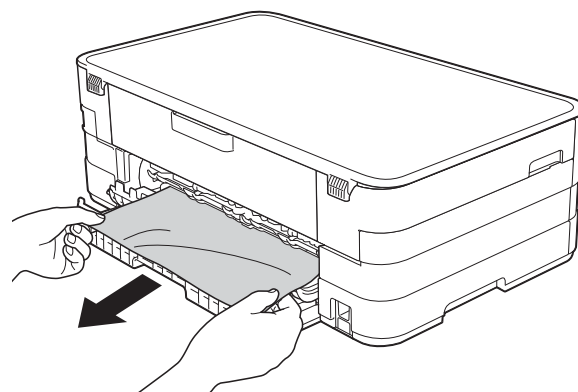
Asigurați-vă că ați scos suportul pentru hârtie până când ați auzit un declic.

- 7 Reconectați cablul de alimentare.

NOTĂ

Dacă hârtia se blochează în mod repetat, este posibil ca în aparat să fi rămas blocată o bucată mică de hârtie. (Consultați *Operații suplimentare de eliminare a blocajelor de hârtie* >> pagina 69.)

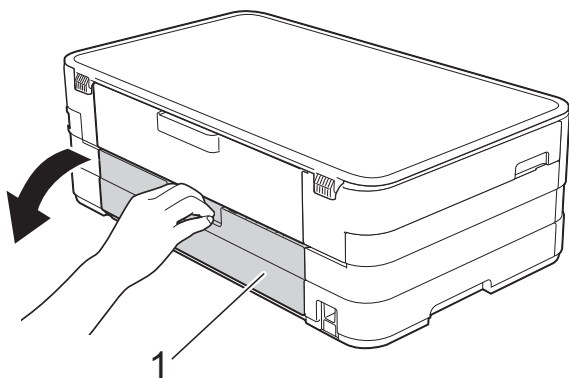
- 4 Scoateți hârtia blocată din aparat.



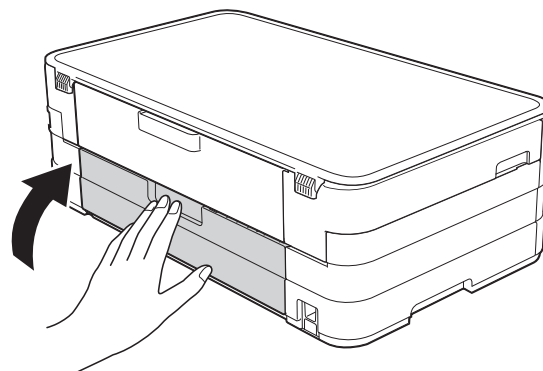
Hârtia este blocată în partea din spate a aparatului

Dacă pe ecranul tactil este afișat mesajul Hârtie bloc. [Spate], urmați indicațiile de mai jos:

- 1 Scoateți aparatul din priză de curent electric.
- 2 Deschideți capacul de eliminare a blocajelor de hârtie (1) din partea din spate a aparatului.



- 5 Închideți capacul din interior și capacul de eliminare a blocajelor de hârtie. Asigurați-vă că toate capacele au fost închise corect.

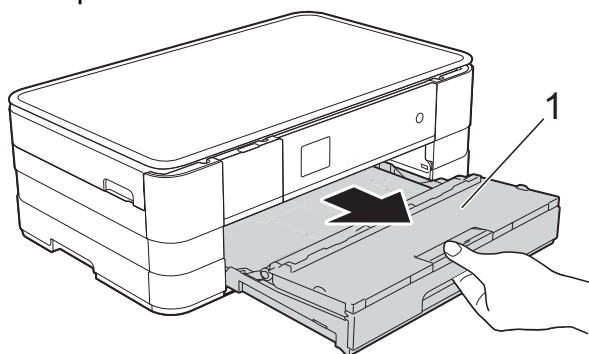


- 6 Reconectați cablul de alimentare.

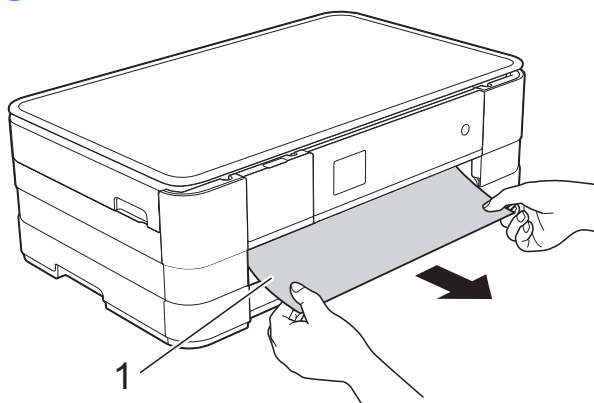
Hârtia este blocată în partea din față și din spate a aparatului

Dacă pe ecranul tactil este afișat mesajul Hâr.Bloc.fază, spate, urmați indicațiile de mai jos:

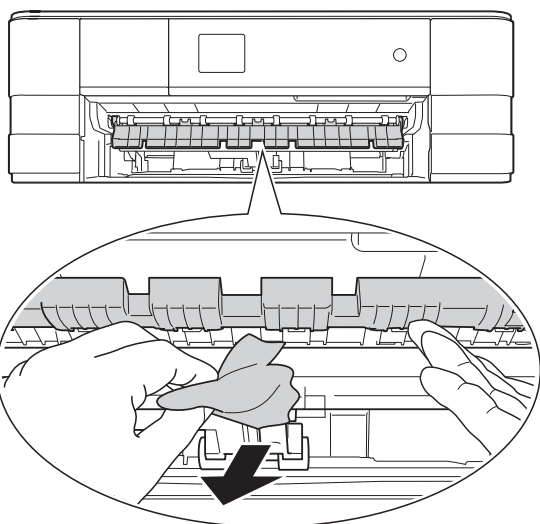
- 1 Scoateți aparatul din priza de curent electric.
- 2 Scoateți complet tava de hârtie (1) din aparat.



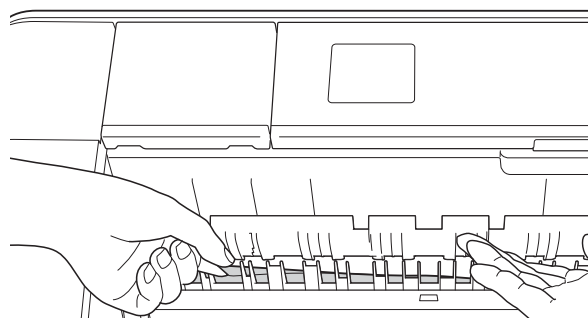
- 3 Scoateți hârtia blocată (1).



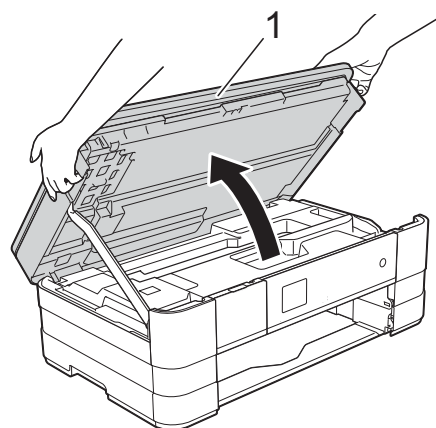
- 4 Ridicați capacul de eliminare a blocajelor de hârtie și apoi scoateți hârtia blocată.



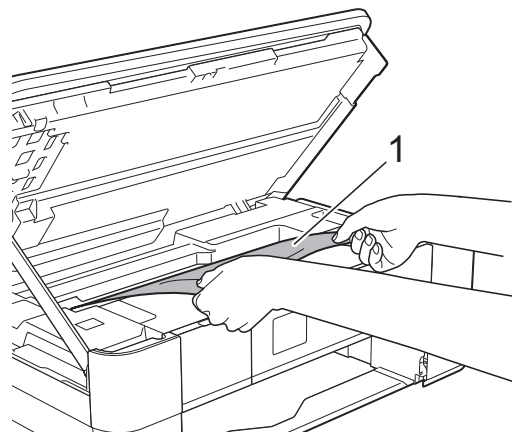
- 5 Asigurați-vă că ați căutat cu atenție în interiorul aparatului, deasupra și dedesubtul capacului de eliminare a blocajelor, pentru a scoate orice resturi de hârtie.



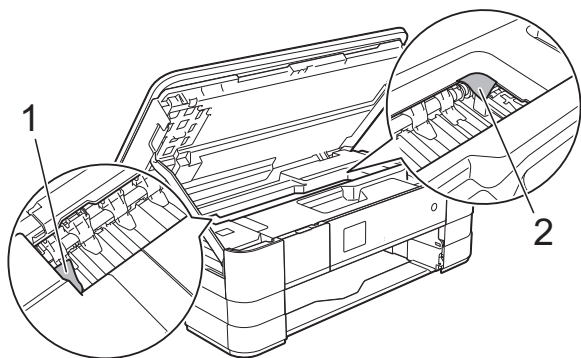
- 6 Cu ambele mâini, utilizați suporturile pentru degete de pe lateralele aparatului și ridicați capacul scannerului (1) în poziție deschisă.




- 7 Scoateți cu atenție hârtia blocată (1) din aparat.

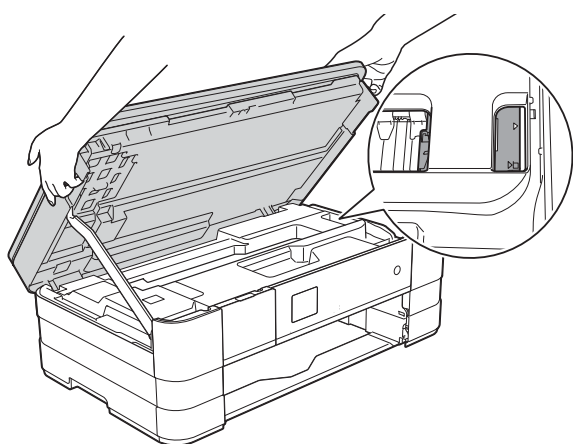


- 8 Deplasați capul de imprimare (dacă este necesar) pentru a scoate orice hârtie rămasă în această zonă. Asigurați-vă că în colțurile aparatului nu a rămas blocată hârtie (1) și (2).



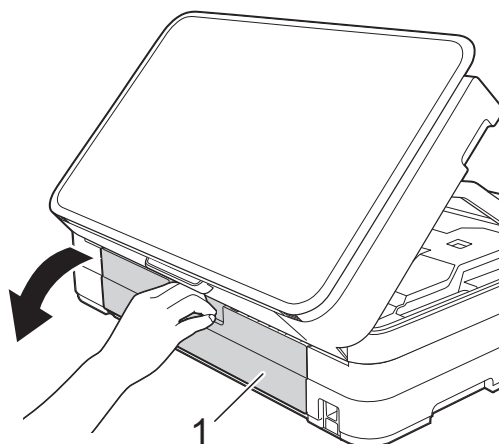
IMPORTANT

- Dacă hârtia este blocată sub capul de imprimare, deconectați aparatul de la sursa de alimentare, deplasați capul de imprimare astfel încât acesta să nu atingă hârtia și apoi scoateți hârtia.
- În cazul în care capul de imprimare se află în colțul din dreapta, așa cum este prezentat în figură, capul de imprimare nu poate fi mutat. Reconectați cablul de alimentare. Țineți apăsată tasta  până când capul de imprimare se deplasează în centru. Apoi, deconectați aparatul de la sursa de alimentare și scoateți hârtia.

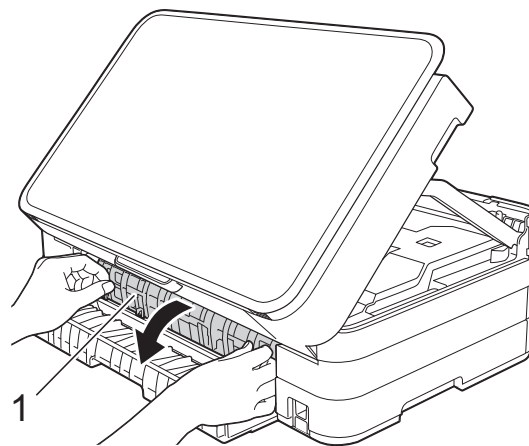


- Dacă cerneala ajunge pe piele, spălați imediat cu săpun și multă apă.

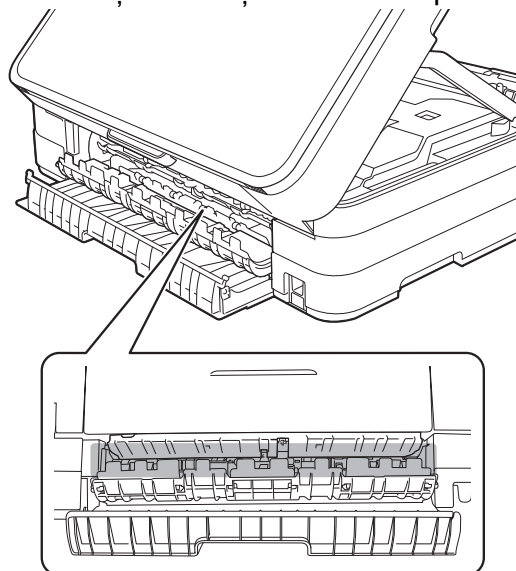
- 9 Deschideți capacul de eliminare a blocajelor de hârtie (1) din partea din spate a aparatului.



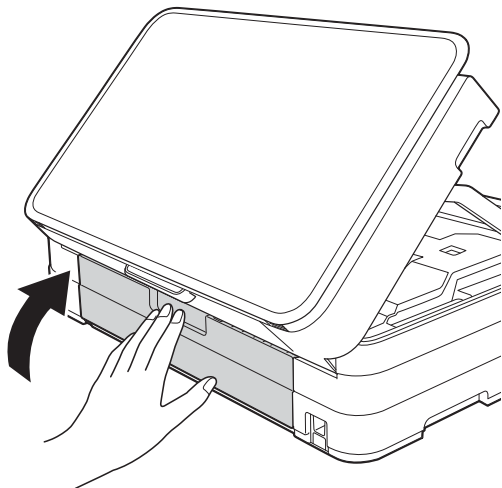
- 10 Deschideți capacul din interior (1).



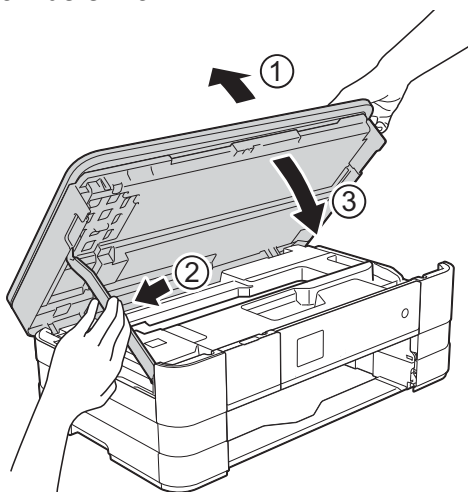
- 11 Uitați-vă cu atenție ca în interiorul aparatului să nu rămână nicio hârtie blocată. Dacă mai este hârtie blocată, scoateți cu atenție hârtia din aparat.



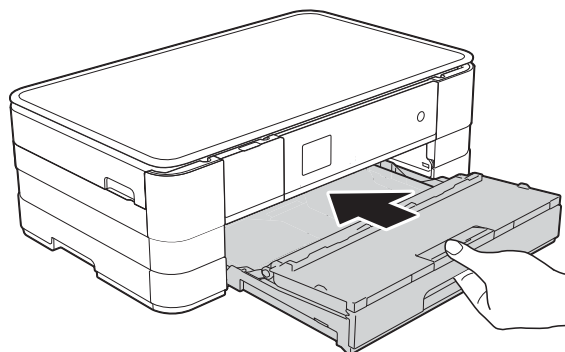
- 12 Închideți capacul din interior și capacul de eliminare a blocajelor de hârtie. Asigurați-vă că toate capacele au fost închise corect.



- 13 Ridicați capacul scannerului (1) pentru a-l debloca. Împingeți cu atenție suportul capacului scannerului în jos (2) și închideți capacul scannerului (3) cu ambele mâini.



- 14 Introduceți ferm tava de hârtie înapoi în aparat.



NOTĂ

Asigurați-vă că ați scos suportul pentru hârtie până când ați auzit un declic.

- 15 Reconectați cablul de alimentare.


NOTĂ

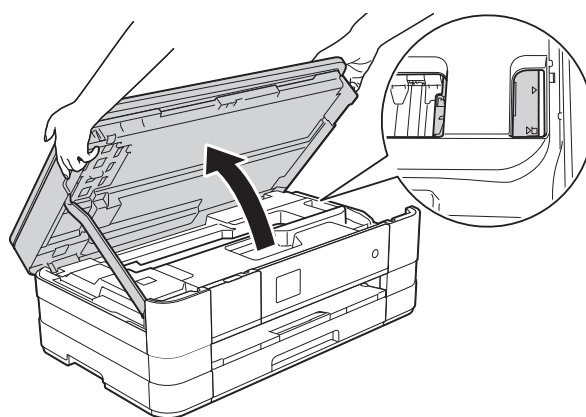
Dacă hârtia se blochează în mod repetat, este posibil ca în aparat să fi rămas blocată o bucată mică de hârtie. (Consultați *Operații suplimentare de eliminare a blocajelor de hârtie* >> pagina 69.)

Operații suplimentare de eliminare a blocajelor de hârtie

- 1 Așezați mâinile în suporturile pentru degete de pe lateralele aparatului pentru a ridica capacul scannerului în poziție deschisă.

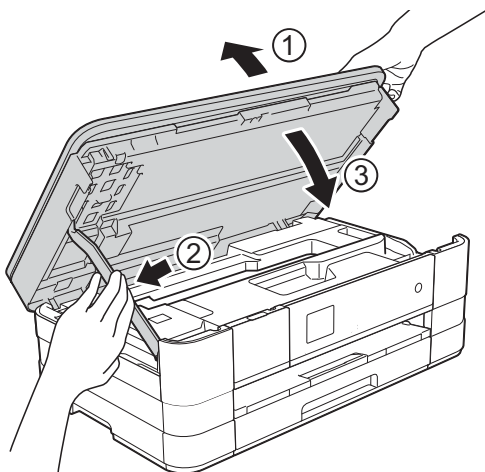
NOTĂ

În cazul în care capul de imprimare se află în colțul din dreapta, așa cum este indicat în figură, țineți apăsat butonul  până când capul de imprimare se deplasează în centru.

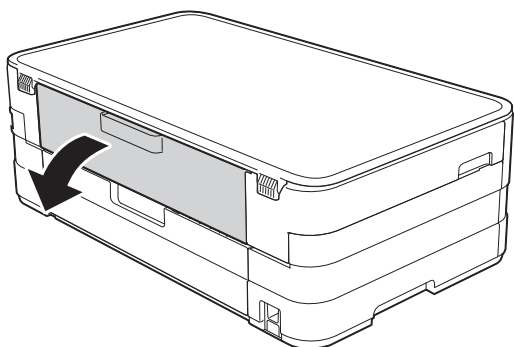


- 2 Scoateți aparatul din priza de curent electric.

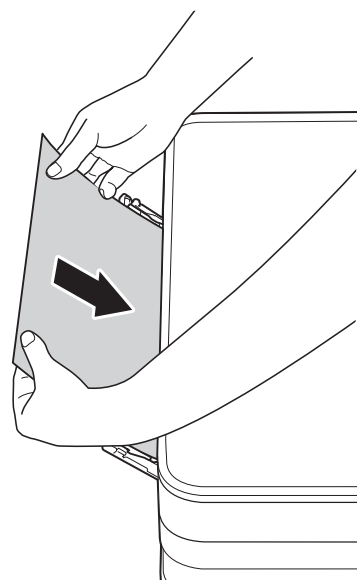
- 3 Ridicați capacul scannerului (1) pentru a-l debloca. Împingeți cu atenție suportul capacului scannerului în jos (2) și închideți capacul scannerului (3) cu ambele mâini.



- 4 Deschideți capacul fantei de alimentare manuală.



- 5 Așezați o singură foaie de hârtie groasă format A4 sau Letter, de exemplu o foaie de hârtie lucioasă, în poziție Peisaj (format vedere) în tava manuală de alimentare. Împingeți-o în fanta de alimentare manuală.



NOTĂ

- Vă recomandăm să folosiți hârtie lucioasă.
- Dacă nu împingeți hârtia suficient în fanta de alimentare manuală, aparatul nu o va alimenta în momentul în care reconectați cablul de alimentare.

- 6 Reconectați cablul de alimentare. Hârtia așezată în fanta de alimentare manuală va fi alimentată prin aparat și apoi va fi evacuată.
- 7 Așezați mâinile în suporturile pentru degete de pe lateralele aparatului pentru a ridica capacul scannerului în poziție deschisă.

Asigurați-vă că în interiorul aparatului nu mai este blocată nicio bucată de hârtie.

Ridicați capacul scannerului pentru a debloca zăvorul. Împingeți cu atenție suportul capacului scannerului în jos și închideți capacul scannerului cu ambele mâini.





Dacă aveți dificultăți cu aparatul dumneavoastră

IMPORTANT

- Pentru asistență tehnică, trebuie să contactați serviciul de relații cu clienți al Brother. Contactați centrul din țara din care ați cumpărat aparatul.
- În cazul în care considerați că aparatul dumneavoastră are probleme, consultați tabelul și urmați sfaturile de depanare. Puteți rezolva singuri majoritatea problemelor care apar.
- Dacă aveți nevoie de asistență suplimentară, Brother Solutions Center vă pune la dispoziție răspunsuri la cele mai recente întrebări frecvente și sugestii de depanare.

Vizitați-ne la adresa <http://solutions.brother.com/>.

Dificultăți de imprimare

Probleme	Recomandări
Nu se imprimă.	Verificați dacă a fost instalat și selectat driverul de imprimantă corespunzător.
	Verificați dacă pe ecranul tactil este afișat un mesaj de eroare. (Consultați <i>Mesajele de eroare și mesajele de întreținere</i> >> pagina 56.)
	Asigurați-vă că aparatul este conectat. (Windows® 7) Faceți clic pe  Dispozitive și imprimante . Faceți clic dreapta pe Brother DCP-XXXXX (unde XXXXX este numele modelului dumneavoastră) și selectați Vizualizare imprimare . Faceți clic pe Imprimantă și asigurați-vă că opțiunea Utilizare imprimantă offline nu este bifată. (Windows Vista®)
	Faceți clic pe  Panou de control/Hardware și sunete/Imprimante . Faceți clic dreapta pe Brother DCP-XXXXX (unde XXXXX este numele modelului dumneavoastră). Dacă imprimanta nu este conectată, va fi afișat mesajul Utilizare imprimantă în mod conectat . Selectați această opțiune pentru a activa imprimanta. (Windows® XP) Faceți clic pe start/Panou de control/Imprimante și alte dispozitive hardware/Imprimante și faxuri . Faceți clic dreapta pe Brother DCP-XXXXX (unde XXXXX este numele modelului dumneavoastră). Dacă imprimanta nu este conectată, va fi afișat mesajul Utilizare imprimantă în mod conectat . Selectați această opțiune pentru a activa imprimanta.
	Unul sau mai multe dintre cartușele de cerneală au ajuns la sfârșitul duratei de utilizare. (Consultați <i>Înlocuirea cartușelor de cerneală</i> >> pagina 49.)
Documentul nu se va imprima dacă în derulatorul driverului imprimantei au rămas date vechi neimprintate. Deschideți pictograma imprimantei și apoi ștergeți toate datele. Pictograma imprimantei poate fi găsită astfel: (Windows® 7) Faceți clic pe  Dispozitive și imprimante/Imprimante și faxuri . (Windows Vista®) Faceți clic pe  Panou de control/Hardware și sunete/Imprimante . (Windows® XP) Faceți clic pe start/Panou de control/Imprimante și alte dispozitive hardware/Imprimante și faxuri . (Mac OS X v10.7.x) Faceți clic pe System Preferences (Preferințe sistem)/ Print & Scan (Imprimantă și scanner). (Mac OS X v10.5.8, 10.6.x) Faceți clic pe System Preferences (Preferințe sistem)/ Print & Fax (Imprimantă și fax).	
Antetele și subsolurile vor fi afișate când documentul este afișat pe ecran, dar acestea nu sunt afișate când documentul este imprimat.	La partea de sus și de jos a paginii se găsește o zonă neimprimabilă. Reglați marginile de sus și de jos ale documentului, pentru a permite afișarea antetului și a subsolului. (Consultați <i>Zonele neimprimabile</i> >> pagina 25.)
Imprimarea nu poate fi efectuată folosind opțiunea „Punere în pagină”.	Verificați dacă setările definite pentru dimensiunea hârtiei, în aplicație și în driverul imprimantei, sunt identice.







Dificultăți de imprimare (Continuare)

Probleme	Recomandări
Viteza de imprimare este prea mică.	<p>Încercați să schimbați setările driverului imprimantei. Pentru a imprima la rezoluție maximă, datele au nevoie de mai mult timp pentru a fi procesate, trimise și imprimate. Încercați și celelalte setări de calitate din driverul imprimantei, selectând fila Avansat (Windows®) sau Color Settings (Setări culori) (Macintosh). Faceți clic pe Setări culori (Windows®) sau pe Advanced Color Settings (Setări avansate culori) (Macintosh) și asigurați-vă că opțiunea Intensificare Culoare nu este bifată.</p> <p>Dezactivați caracteristica de imprimare fără margini. Imprimarea fără margini este mai lentă decât imprimarea obișnuită.</p> <p>(>> Ghidul utilizatorului de software: <i>Imprimarea</i> (Windows®)) (>> Ghidul utilizatorului de software: <i>Imprimarea și trimiterea faxurilor</i> (Macintosh).)</p>
Caracteristica Îmbunătățire culoare nu funcționează corect.	Dacă datele imaginii din aplicația dumneavoastră nu sunt în întregime color (de ex. în 256 de culori), funcția Îmbunătățire culoare nu va putea fi utilizată. În cazul în care caracteristica Îmbunătățire culoare este activată, utilizați date cu adâncimea de culoare egală cu cel puțin 24 biți.
Aparatul nu imprimă din aplicația Adobe® Illustrator®.	<p>Încercați să reduceți rezoluția de imprimare.</p> <p>(>> Ghidul utilizatorului de software: <i>Imprimarea</i> (Windows®).) (>> Ghidul utilizatorului de software: <i>Imprimarea și trimiterea faxurilor</i> (Macintosh).)</p>

Probleme de calitate care apar la imprimarea documentelor

Probleme	Recomandări
Calitate slabă a imprimării.	<p>Verificați calitatea imprimării. (Consultați <i>Verificarea calității imprimării</i> >> pagina 53.)</p> <p>Asigurați-vă că setarea definită pentru Suport Imprimare în driverul imprimantei sau pentru Tip Hartie în meniul aparatului corespunde tipului de hârtie utilizat. (Consultați <i>Tipul de hârtie</i> >> pagina 26.)</p> <p>(>> Ghidul utilizatorului de software: <i>Imprimarea</i> (Windows®).) (>> Ghidul utilizatorului de software: <i>Imprimarea și trimiterea faxurilor</i> (Macintosh).)</p> <p>Verificați cartușele de cerneală pentru a stabili dacă acestea nu sunt prea vechi. Următorii factori pot cauza uscarea cernelii:</p> <ul style="list-style-type: none"> ■ Expirarea termenului de valabilitate înscris pe ambalajul cartușului. (Cartușele originale Brother pot fi folosite pe o perioadă de până la doi ani dacă sunt păstrate în ambalajul original.) ■ Cartușul de cerneală este instalat în aparat de peste șase luni. ■ Este posibil ca înainte de utilizare cartușul de cerneală să nu fi fost depozitat corect. <p>Asigurați-vă că folosiți cerneală originală Brother Innobella™. Brother nu recomandă utilizarea altor cartușe în afara celor originale Brother, nici reumplerea cartușelor uzate cu cerneală din alte surse.</p> <p>Asigurați-vă că utilizați unul din tipurile recomandate de hârtie. (Consultați <i>Hârtia și alte suporturi de imprimare acceptate</i> >> pagina 27.)</p> <p>Temperatura ambiantă recomandată pentru aparatul dumneavoastră este cuprinsă între 20 °C și 33 °C.</p>

Probleme de calitate care apar la imprimarea documentelor (Continuare)

Probleme	Recomandări
<p>Pe paginile cu text sau grafică apar linii orizontale.</p>  <p>A4, Letter și Executive</p>  <p>A3, Ledger, Legal, A5, A6, plicuri, Photo (10 × 15 cm), Photo L (89 × 127 mm), Photo 2L (13 × 18 cm) și Index Card (127 × 203 mm)</p>	<p>Curățați capul de imprimare. (Consultați <i>Curățarea capului de imprimare</i> >> pagina 52.)</p> <p>Asigurați-vă că folosiți cerneală originală Brother Innobella™.</p> <p>Încercați să folosiți tipurile recomandate de hârtie. (Consultați <i>Hârtia și alte suporturi de imprimare acceptate</i> >> pagina 27.)</p> <p>Pentru a prelungi durata de viață a capului de imprimare, pentru o utilizare economică a cartușului de cerneală și pentru a menține calitatea imprimării, nu se recomandă scoaterea frecventă din priză a aparatului și/sau lăsarea aparatului scos din priză perioade îndelungate de timp. Pentru închiderea aparatului se recomandă folosirea butonului . Utilizarea  permite o alimentare minimă cu energie a aparatului, asigurând efectuarea unor curățări periodice ale capului de imprimare.</p>
Aparatul imprimă pagini albe.	<p>Curățați capul de imprimare. (Consultați <i>Curățarea capului de imprimare</i> >> pagina 52.)</p> <p>Asigurați-vă că folosiți cerneală originală Brother Innobella™.</p> <p>Pentru a prelungi durata de viață a capului de imprimare, pentru o utilizare economică a cartușului de cerneală și pentru a menține calitatea imprimării, nu se recomandă scoaterea frecventă din priză a aparatului și/sau lăsarea aparatului scos din priză perioade îndelungate de timp. Pentru închiderea aparatului se recomandă folosirea butonului . Utilizarea  permite o alimentare minimă cu energie a aparatului, asigurând efectuarea unor curățări periodice ale capului de imprimare.</p>
Caracterele și liniile sunt neclare.	Verificați alinierea imprimării. (Consultați <i>Verificarea alinierii imprimării</i> >> pagina 54.)
Textul sau imaginile imprimate sunt înclinate.	<p>Asigurați-vă că hârtia este încărcată corect în tava de hârtie și că ghidajele pentru hârtie sunt reglate corect. (Consultați <i>Încărcarea hârtiei și a altor suporturi de imprimare</i> >> pagina 14.)</p> <p>Verificați dacă ați închis corect capacul de eliminare a blocajelor de hârtie.</p>
În centrul paginii imprimate, la partea de sus, apar pete de cerneală.	Asigurați-vă că hârtia nu este prea groasă sau șifonată. (Consultați <i>Hârtia și alte suporturi de imprimare acceptate</i> >> pagina 27.)

Probleme de calitate care apar la imprimarea documentelor (Continuare)

Probleme	Recomandări
Paginile imprimate par murdare sau cerneala pare să curgă.	Asigurați-vă că utilizați tipurile recomandate de hârtie. (Consultați <i>Hârtia și alte suporturi de imprimare acceptate</i> >> pagina 27.) Nu atingeți hârtia înainte de uscarea cernelii.
	Asigurați-vă că folosiți cerneală originală Brother Innobella™.
	Dacă folosiți hârtie foto, asigurați-vă că ați definit corect tipul de hârtie. Dacă imprimați o fotografie de pe calculatorul dumneavoastră, definiți opțiunea Support Imprimare din driverul imprimantei.
Cerneala pătează sau se scurge dacă folosiți hârtie lucioasă.	Verificați care este fața și care este dosul hârtiei. Așezați suprafața lucioasă (suprafața de tipărit) cu fața în jos. (Consultați <i>Tipul de hârtie</i> >> pagina 26.)
	Dacă folosiți hârtie foto lucioasă, asigurați-vă că ați definit corect tipul de hârtie.
Tipăriturile sunt murdare sau hârtia se blochează dacă utilizați hârtie A3.	(Imprimare PC pentru Windows®) Verificați opțiunea Hârtie cu Uscare Lentă din fila De Bază a driverului imprimantei.
	(Imprimare PC pentru Macintosh) Selectați din lista derulantă Print Settings (Setări imprimare) și apoi bifați opțiunea Slow Drying Paper (Hârtie cu uscare lentă) din driverul imprimantei.
	(Copiere) Reglați densitatea de copiere pentru a obține copii mai deschise la culoare. (>> Manual avansat de utilizare: <i>Reglarea densității</i> .)
Petele apar pe verso sau în partea de jos a paginii.	Asigurați-vă că cilindrul imprimantei nu este murdar de cerneală. (>> Manual avansat de utilizare: <i>Curățarea cilindrului imprimantei</i> .)
	Asigurați-vă că folosiți cerneală originală Brother Innobella™.
	Asigurați-vă că utilizați clapeta suportului pentru hârtie. (Consultați <i>Încărcarea hârtiei și a altor suporturi de imprimare</i> >> pagina 14.)
	Asigurați-vă că rolele de alimentare a hârtiei nu sunt murdare de cerneală. (>> Manual avansat de utilizare: <i>Curățarea rolelor de alimentare a hârtiei</i> .)
Aparatul imprimă linii dense pe pagină.	(Numai pentru Windows®) Bifați opțiunea Inversare din fila De Bază a driverului imprimantei.
Documentele imprimate sunt șifonate.	(Windows®) Din fila Avansat a driverului imprimantei, faceți clic pe Setări culori și deselectați opțiunea Tipărire Bi-Direcțională .
	(Macintosh) În driverul imprimantei, selectați Print Settings (Setări imprimare), faceți clic pe Advanced (Avansat), selectați Other Print Options (Alte opțiuni de imprimare) și debifați opțiunea Bi-Directional Printing (Imprimare bidirecțională).
	Asigurați-vă că folosiți cerneală originală Brother Innobella™.

Probleme care apar la manipularea hârtiei

Dificultăți	Recomandări
Aparatul nu alimentează hârtia.	Asigurați-vă că ați închis capacul de eliminare a blocajelor de hârtie aflat în spatele aparatului.
	Dacă pe ecranul tactil este afișat mesajul Blocaj hârtie și încă mai aveți probleme, consultați <i>Mesajele de eroare și mesajele de întreținere</i> >> pagina 56.
	Dacă nu mai este hârtie, încărcați o nouă stivă de hârtie în tavă.
	Dacă în tavă este hârtie, verificați dacă aceasta este așezată drept. Dacă hârtia este ondulată, aceasta trebuie îndreptată. Uneori este suficient să scoateți stiva de hârtie și să o întoarceți, apoi așezați înapoi hârtia în tava pentru hârtie.
	Micșorați cantitatea de hârtie din tavă și apoi reîncercați.
	Curățați rolele de antrenare a hârtiei. (>> Manual avansat de utilizare: <i>Curățarea rolelor de antrenare a hârtiei</i> .)

Probleme care apar la manipularea hârtiei (Continuare)

Dificultăți	Recomandări
Hârtia foto nu este alimentată corect.	Când imprimați pe hârtie foto Brother, încărcați o coală suplimentară din același tip de hârtie foto în tava de hârtie. În pachetul cu hârtie a fost inclusă o coală suplimentară în acest scop.
Aparatul alimentează mai multe pagini.	<p>Urmați indicațiile de mai jos:</p> <p>(Consultați <i>Încărcarea hârtiei și a altor suporturi de imprimare</i> >> pagina 14.)</p> <ul style="list-style-type: none"> ■ Asigurați-vă că hârtia este încărcată corect în tava pentru hârtie. ■ Scoateți toată hârtia din tavă și răsfoiți bine hârtia, apoi puneți hârtia înapoi în tavă. ■ Nu împingeți hârtia prea mult. <p>Verificați dacă ați închis corect capacul de eliminare a blocajelor de hârtie. (Consultați <i>Hârtia este blocată în partea din spate a aparatului</i> >> pagina 66.)</p> <p>Asigurați-vă că placa de bază din tava pentru hârtie nu este murdară. (>> Manual avansat de utilizare: <i>Curățarea rolelor de antrenare a hârtiei.</i>)</p>
Hârtia s-a blocat.	Consultați <i>Blocarea imprimantei sau a hârtiei</i> >> pagina 65. Asigurați-vă că ghidajele pentru hârtie sunt reglate corect în funcție de dimensiunile hârtiei.
S-a produs din nou un blocaj de hârtie.	Dacă hârtia se blochează în mod repetat, este posibil ca în aparat să fi rămas blocată o bucată mică de hârtie. Asigurați-vă că hârtia nu mai este blocată în aparat. (Consultați <i>Operații suplimentare de eliminare a blocajelor de hârtie</i> >> pagina 69.)
Hârtia se blochează dacă folosiți copierea sau imprimarea față-verso.	<p>Utilizați una dintre setările pentru prevenirea blocajelor, DX1 sau DX2.</p> <p>Pentru copiere (>> Manual avansat de utilizare: <i>Copiere pe 2 fețe.</i>)</p> <p>Pentru imprimare (>> Ghidul utilizatorului de software: <i>Față-verso / Broșură</i> (Windows®).) (>> Ghidul utilizatorului de software: <i>Imprimare față-verso</i> (Macintosh).)</p> <p>Dacă blocarea hârtiei se produce mai des la copierea sau imprimarea față-verso, este posibil ca rolele de alimentare a hârtiei să fie pătate cu cerneală. Curățați rolele de alimentare a hârtiei. (>> Manual avansat de utilizare: <i>Curățarea rolelor de alimentare a hârtiei.</i>)</p>

Problemele care apar la copiere

Probleme	Recomandări
Copiere imposibilă.	Contactați administratorul pentru a verifica setările definite pentru Secure Function Lock (Blocarea securizată a funcțiilor).
Funcția de încadrare în pagină nu funcționează corect.	Asigurați-vă că documentul sursă nu este înclinat. Repoziționați document și reîncercați.

Problemele care apar la scanare

Probleme	Recomandări
La începerea scanării apar erori TWAIN sau WIA. (Windows®)	Asigurați-vă că ați selectat driverul Brother TWAIN sau WIA ca sursă primară în aplicația de scanare. De exemplu, în programul Nuance™ PaperPort™ 12SE, faceți clic pe Setări scanare , Selectare pentru a selecta driverul TWAIN/WIA Brother.
La începerea scanării apar erori TWAIN sau ICA. (Macintosh)	Asigurați-vă că ați instalat driverul TWAIN Brother ca sursă primară. În PageManager, faceți clic pe File (Fișier), Select Source (Selectare sursă) și selectați driverul TWAIN Brother. De asemenea, utilizatorii Mac OS X v10.6.x și 10.7.x pot scana documente folosind driverul pentru scanner ICA. (►► Ghidul utilizatorului de software: <i>Scanarea unui document folosind driverul ICA (Mac OS X v10.6.x, 10.7.x).</i>)
Aplicația OCR nu funcționează.	Încercați să măriți rezoluția scannerului. (Macintosh) Înainte de utilizare, programul Presto! PageManager trebuie descărcat și instalat. Pentru informații suplimentare, consultați <i>Accesarea serviciului de asistență Brother (Macintosh)</i> ►► pagina 5.


Problemele care apar la utilizarea PhotoCapture Center™

Probleme	Recomandări
Discul amovibil nu funcționează corect.	<ol style="list-style-type: none"> 1 Scoateți cardul de memorie sau suportul de stocare USB Flash și introduceți-l din nou. 2 Dacă ați încercat să folosiți comanda „Scoate” din Windows®, scoateți cardul de memorie sau suportul de stocare USB Flash înainte de a continua. 3 Dacă apare un mesaj de eroare când încercați să scoateți cardul de memorie sau suportul de stocare USB Flash, înseamnă că respectivul card este accesat în acel moment. Așteptați puțin și încercați din nou. 4 Dacă niciuna dintre soluțiile de mai sus nu funcționează, opriți calculatorul și aparatul și porniți-le din nou.
Discul amovibil nu poate fi accesat de pe calculator.	Asigurați-vă că ați introdus corect cardul de memorie sau suportul de stocare USB Flash.
O parte a fotografiei lipsește din imaginea imprimată.	Asigurați-vă că opțiunile pentru imprimarea fără margini și decupare sunt dezactivate. (►► Manual avansat de utilizare: <i>Imprimarea fără margini și Decuparea.</i>)

Probleme legate de programul software

Probleme	Recomandări
Programul software nu poate fi instalat sau imprimarea este imposibilă.	(Numai pentru Windows®) Rulați programul Repară MFL-Pro Suite de pe discul CD-ROM. Acest program va repara și va reinstala programul software.
„Dispozitiv ocupat”	Asigurați-vă că aparatul nu afișează un mesaj de eroare pe ecranul tactil.
Nu pot fi imprimate imagini din aplicația FaceFilter Studio. (Windows®)	Pentru a utiliza FaceFilter Studio, trebuie să instalați aplicația FaceFilter Studio de pe discul CD-ROM furnizat împreună cu aparatul. (►► Ghid de instalare și configurare rapidă.) De asemenea, înainte de a porni FaceFilter Studio pentru prima oară, verificați dacă aparatul Brother este deschis și conectat la calculator. Acest lucru vă va permite să accesați toate funcțiile disponibile în FaceFilter Studio.





Probleme privind rețeaua

Probleme	Recomandări
Imprimarea în rețea este imposibilă.	<p>Asigurați-vă că aparatul este deschis și conectat și că este în modul Gata de operare. Imprimați un raport de configurare a rețelei (►► Manual avansat de utilizare: <i>Rapoarte</i>.) și verificați setările rețelei imprimate în această listă. Reconectați cablul de rețea LAN la hub pentru a verifica dacă ați conectat corect cablurile și conexiunile rețelei. Dacă este posibil, încercați să conectați aparatul la un alt port al hub-ului utilizând un cablu diferit. În cazul în care conexiunile sunt făcute corect, pe ecranul aparatului va fi afișat timp de 2 secunde mesajul LAN Activ.</p> <p>Dacă utilizați o conexiune fără fir sau aveți probleme de rețea ►► Ghidul utilizatorului de rețea: <i>Depanarea</i>.</p>
Caracteristica de scanare în rețea nu funcționează.	<p>Trebuie să configurați programul software de securitate / paravanul de protecție produs de terți pentru a permite scanarea în rețea. Pentru a adăuga portul 54925 pentru scanare în rețea, introduceți informațiile de mai jos:</p> <p>În câmpul Denumire: introduceți orice descriere, de exemplu Brother NetScan.</p> <p>În câmpul Număr port: introduceți 54925.</p> <p>În câmpul Protocol: este selectat UDP.</p> <p>Consultați manualul de instrucțiuni primit la cumpărarea programului software de securitate / paravanului de protecție produs de terți sau să contactați producătorul programului.</p> <p>(numai pentru Macintosh)</p> <p>Reselectați rețeaua aparatului din fereastra Device Selector (Selector dispozitiv) a meniului pop-up Model din ecranul principal ControlCenter2.</p>
Programul Brother nu poate fi instalat.	<p>(Windows®)</p> <p>Dacă programul dumneavoastră software de securitate afișează un mesaj de avertizare în timpul instalării MFL-Pro Suite, permiteți accesul la rețea al următoarelor programe.</p> <p>(Macintosh)</p> <p>Dacă utilizați o funcție de paravan de protecție a programului de securitate antispion sau antivirus, dezactivați-o temporar și apoi instalați programul software Brother.</p>
Nu se poate conecta la rețeaua fără fir.	<p>Investigați problema folosind Raport WLAN.</p> <p>Apăsați pe  (Setări) și apoi apăsați pe ▲ sau pe ▼ de pe panoul tactil pentru a afișa Print Rapoarte. Apăsați pe Print Rapoarte. Apăsați pe ▲ sau pe ▼ pentru a afișa Raport WLAN și apoi apăsați pe Raport WLAN. (►► Ghidul utilizatorului de rețea.)</p>

Informații despre aparat

Verificarea numărului serial

Puteți afla numărul serial al aparatului de pe ecranul tactil.

- 1 Apăsați pe  (Setări).
- 2 Apăsați pe  sau pe  de pe panoul tactil pentru a afișa Info. aparat.
- 3 Apăsați pe Info. aparat.
- 4 Apăsați pe Nr. Serial.
- 5 Apăsați pe .

Funcții de resetare

Sunt disponibile următoarele funcții de resetare:

- 1 Rețea

Puteți reseta parametrii serverului de imprimare la setările implicite din fabricație, de exemplu, informațiile despre parolă și adresa IP.
- 2 Toate setările



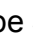


Puteți readuce toate setările la valorile implicite din fabricație.

Brother vă recomandă să efectuați această procedură înainte de a da aparatul unei alte persoane sau înainte de a arunca aparatul.

NOTĂ

Înainte de a selecta Rețea sau Toate setările, scoateți cablul de interfață.

Cum se resetează aparatul

- 1 Apăsați pe  (Setări).
- 2 Apăsați pe  sau pe  de pe panoul tactil pentru a afișa Setare Initial.
- 3 Apăsați pe Setare Initial.
- 4 Apăsați pe  sau pe  pentru a afișa Reseteaza.
- 5 Apăsați pe Reseteaza.
- 6 Apăsați pe Rețea sau Toate setările.
- 7 Apăsați pe Da pentru a confirma.
- 8 Apăsați pe Da timp de 2 secunde pentru a reporni aparatul.

Utilizarea tabelelor cu setări

Ecranul tactil LCD al aparatului dumneavoastră este ușor de configurat și de folosit. Tot ce trebuie să faceți este să apăsați pe setările și pe opțiunile pe care doriți să le configurați, în timp ce acestea sunt afișate pe ecranul tactil.

Am creat tabele cu setări pas cu pas, pentru a putea vedea toate opțiunile disponibile pentru fiecare setare și caracteristică. Puteți folosi aceste tabele pentru a selecta rapid setările preferate în aparat.

Tabele cu setări

Tabelele cu setări vă vor ajuta să înțelegeți selecțiile disponibile din programele aparatului. Setările din fabricație sunt afișate cu caractere aldine și cu un asterisc.



(Setări)

Nivel1	Nivel2	Nivel3	Opțiuni	Descrieri	Pagina
Setări com. rapidă 	Copiere	—	Calitate Tip Hartie Dim. hârtie Mărire/Micș. Densitate Stivuire/Sort. Asezare in Pag. Copie duplex Setări avansate (Opțiuni) Oprit Mod ec.cern. Cop. pe hârt.Fină Copiere carte Eliminare fundal	Permite apelarea rapidă și ușoară și aplicarea setărilor preferate memorate anterior.	10
		Scanare	Scanare la media		
		Scanare la rețea	(Nume profil)		
		Scanare la FTP			
Setare Gener.	Cerneală	Printeaza Test	Calit. Imprim. Aliniament	Permite alegerea calității sau alinierii imprimării.	53
		Curatare	Negru Culoare Toate	Permite curățarea capului de imprimare.	52
		Vol. Cerneala	—	Permite verificarea volumului de cerneală disponibil.	Consultați ♦.
♦ >>> Manual avansat de utilizare.					
Setările implicite sunt afișate cu caractere aldine și cu un asterisc.					

Nivel1	Nivel2	Nivel3	Opțiuni	Descrieri	Pagina	
Setare Gener. (Continuare)	Tip Hartie	—	Hartie Simpla* Hartie Inkjet Brother BP71 Altă hârtie Glos Hartie Transpar	Setează tipul de hârtie din tava pentru hârtie.	26	
	Dim. hârtie	—	A4* A5 10x15cm Letter	Setează dimensiunea hârtiei din tava pentru hârtie.	26	
	Cod sonor	—	Oprit Scazut* Mediu Ridicat	Reglați volumul sunetului dacă apăsați pe ecranul tactil sau pe panoul tactil.	12	
	Setari LCD	Backlight		Luminos* Mediu Intunecos	Aveți posibilitatea de a regla luminozitatea de fundal a ecranului tactil.	13
		Dim Timer		Oprit 10Sec. 20Sec. 30Sec.*	Puteți seta cât timp sistemul de iluminare de fundal al ecranului tactil rămâne aprins după ultima apăsare pe ecran.	Consultați ◆.
	Mod Hibernare	—	1Min 2Min. 3Min. 5Min.* 10Min. 30Min. 60Min.	Puteți selecta intervalul de timp în care aparatul rămâne inactiv înainte de a intra în modul Sleep.		
	Oprire automată	—	Oprit Pornit*	Dacă pentru această caracteristică este selectată opțiunea Pornit , aparatul se va închide automat la o oră după ce a intrat în modul Sleep. Dacă este selectată opțiunea Oprit , aparatul nu se va închide automat.		
	Funct. Blocare	Seteaza Parola	—		Puteți restricționa funcții selectate ale aparatului pentru cel mult 10 utilizatori restricționați și pentru toți ceilalți utilizatori publici neautorizați.	
Blocare Off-On		—				
◆ >> Manual avansat de utilizare.						
Setările implicite sunt afișate cu caractere albine și cu un asterisc.						

Setările rețelei

Nivel1	Nivel2	Nivel3	Nivel4	Opțiuni	Descrieri	Pagina
Retea	Conexiune LAN	TCP/IP	Metoda BOOT	Auto* Static RARP BOOTP DHCP	Selectați metoda de INIȚIALIZARE adaptată nevoilor dumneavoastră.	Consultați +.
			Adresa IP	[000-255]. [000-255]. [000-255]. [000-255]	Introduceți adresa IP.	
			Masca Subnet	[000-255]. [000-255]. [000-255]. [000-255]	Introduceți masca de subrețea.	
			Poarta Acces	[000-255]. [000-255]. [000-255]. [000-255]	Introduceți adresa gateway.	
			Nume Nod	BRNXXXXXXXXXXXX	Introduceți numele nodului.	
			Config WINS	Auto* Static	Selectează modul de configurare WINS.	
			Server WINS	(Primar) 000.000.000.000 (Secundar) 000.000.000.000	Specifică adresa IP a serverului primar sau secundar WINS.	
			Server DNS	(Primar) 000.000.000.000 (Secundar) 000.000.000.000	Specifică adresa IP a serverului primar sau secundar DNS.	
			APIPA	Pornit* Oprit	Alocă automat adresa IP din intervalul de adrese local.	
+ >> Ghidul utilizatorului de rețea.						
♣ Accesați Brother Solutions Center pentru a descărca Manual de utilizare Wi-Fi Direct™ de la adresa http://solutions.brother.com/ .						
● Accesați Brother Solutions Center pentru a descărca Ghid Web connect de la http://solutions.brother.com/ .						
Setările implicite sunt afișate cu caractere albine și cu un asterisc.						

Nivel1	Nivel2	Nivel3	Nivel4	Opțiuni	Descrieri	Pagina
Retea (Continuare)	Conexiune LAN (Continuare)	TCP/IP (Continuare)	IPv6	Pornit Oprit*	Activați sau dezactivați protocolul IPv6. Dacă doriți să utilizați protocolul IPv6, vizitați http://solutions.brother.com/ pentru informații suplimentare.	Consultați +.
		Ethernet	—	Auto* 100B-FD 100B-HD 10B-FD 10B-HD	Selectează modul de conectare la rețeaua Ethernet.	
		Adresă MAC	—	—	Puteți vedea adresa MAC a aparatului.	
	WLAN	TCP/IP	Metoda BOOT	Auto* Static RARP BOOTP DHCP	Selectează metoda de INIȚIALIZARE adaptată nevoilor dumneavoastră.	
			Adresa IP	[000-255]. [000-255]. [000-255]. [000-255]	Introduceți adresa IP.	
			Masca Subnet	[000-255]. [000-255]. [000-255]. [000-255]	Introduceți masca de subrețea.	
			Poarta Acces	[000-255]. [000-255]. [000-255]. [000-255]	Introduceți adresa gateway.	
			Nume Nod	BRWXXXXXXXXXXXX	Introduceți numele nodului.	
			Config WINS	Auto* Static	Selectează modul de configurare WINS.	

+ >> Ghidul utilizatorului de rețea.

♣ Accesați Brother Solutions Center pentru a descărca Manual de utilizare Wi-Fi Direct™ de la adresa <http://solutions.brother.com/>.

● Accesați Brother Solutions Center pentru a descărca Ghid Web connect de la <http://solutions.brother.com/>.

Setările implicite sunt afișate cu caractere albine și cu un asterisc.

Nivel1	Nivel2	Nivel3	Nivel4	Opțiuni	Descrieri	Pagina
Retea (Continuare)	WLAN (Continuare)	TCP/IP (Continuare)	Server WINS	(Primar) 000.000.000.000 (Secundar) 000.000.000.000	Specifică adresa IP a serverului primar sau secundar WINS.	Consultați +.
			Server DNS	(Primar) 000.000.000.000 (Secundar) 000.000.000.000	Specifică adresa IP a serverului primar sau secundar DNS.	
			APIPA	Pornit* Oprit	Alocă automat adresa IP din intervalul de adrese local.	
			IPv6	Pornit Oprit*	Activați sau dezactivați protocolul IPv6 pentru o rețea LAN fără fir. Dacă doriți să utilizați protocolul IPv6, vizitați http://solutions.brother.com/ pentru informații suplimentare.	
		Setare Wizard	—	—	Puteți configura manual serverul de imprimare pentru o rețea fără fir.	
		WPS/AOSS	—	—	Puteți să configurați cu ușurință setările rețelei fără fir folosind metoda one-push (cu o apăsare pe buton).	
		WPS cu cod PIN	—	—	Puteți să configurați cu ușurință setările rețelei fără fir folosind WPS cu un cod PIN.	

+ >> Ghidul utilizatorului de rețea.

♣ Accesați Brother Solutions Center pentru a descărca Manual de utilizare Wi-Fi Direct™ de la adresa <http://solutions.brother.com/>.

● Accesați Brother Solutions Center pentru a descărca Ghid Web connect de la <http://solutions.brother.com/>.

Setările implicite sunt afișate cu caractere aldine și cu un asterisc.

Nivel1	Nivel2	Nivel3	Nivel4	Opțiuni	Descrieri	Pagina	
Retea (Continuare)	WLAN (Continuare)	Status WLAN	Status	Activ (11b) Activ (11g) Activ (11n) AOSS activ Eșuare conectare	Puteți vedea starea curentă a rețelei fără fir.	Consultați +.	
			Semnal	—	Puteți vedea puterea semnalului rețelei fără fir.		
			SSID	—	Puteți vedea numele SSID curent.		
			Comm. Mode	—	Puteți vedea modul de comunicare curent.		
		Adresă MAC	—	—	Puteți vedea adresa MAC a aparatului.		
	Wi-Fi Direct	Buton comandă	—	—	—	Puteți configura cu ușurință setările rețelei Wi-Fi Direct™ folosind metoda printr-o singură apăsare pe buton.	Consultați ♣.
			Cod PIN	—	—	Puteți configura cu ușurință setările rețelei Wi-Fi Direct™ folosind WPS cu un cod PIN.	
			Manual	—	—	Puteți configura manual setările Wi-Fi Direct™ ale rețelei.	
			Deținător grup	—	Pornit Oprit*	Setați aparatul ca Proprietar grup.	

+ >> Ghidul utilizatorului de rețea.

♣ Accesați Brother Solutions Center pentru a descărca Manual de utilizare Wi-Fi Direct™ de la adresa <http://solutions.brother.com/>.

● Accesați Brother Solutions Center pentru a descărca Ghid Web connect de la <http://solutions.brother.com/>.

Setările implicite sunt afișate cu caractere aldine și cu un asterisc.

Nivel1	Nivel2	Nivel3	Nivel4	Opțiuni	Descrieri	Pagina		
Retea (Continuare)	Wi-Fi Direct (Continuare)	Info. dispozitiv	Nume disp.	—	Puteți vizualiza numele utilizat pentru aparatul dumneavoastră.	Consultați ♣.		
			SSID	—	Afișează indicatorul SSID al proprietarului grupului. Dacă aparatul nu este conectat, pe ecranul tactil este afișat mesajul Neconectat.			
			Adresa IP	—	Puteți vizualiza adresa IP actuală a aparatului dumneavoastră.			
		Informații stare	Status	DG activ(**) Client activ Neconectat Oprit ** = numărul de aparate	Puteți vizualiza starea actuală a rețelei Wi-Fi Direct™.			
			Semnal	Solid Mediu Slab Deloc	Puteți vizualiza puterea actuală a semnalului rețelei Wi-Fi Direct™. Dacă aparatul este folosit ca proprietar de grup, pe ecranul tactil va fi afișat întotdeauna mesajul Solid.			
			Activare I/F	—	Pornit Oprit*		Activați sau dezactivați conexiunea Wi-Fi Direct™.	
		Setări conex. Web	Parametri Proxy	Conexiune Proxy	Pornit Oprit*		Puteți modifica setările folosite pentru conectarea la rețeaua Web.	Consultați ●.
				Adresa	—			
				Port	—			
	Nume utilizator			—				
Parola	—							

+ >> Ghidul utilizatorului de rețea.

♣ Accesați Brother Solutions Center pentru a descărca Manual de utilizare Wi-Fi Direct™ de la adresa <http://solutions.brother.com/>.

● Accesați Brother Solutions Center pentru a descărca Ghid Web connect de la <http://solutions.brother.com/>.

Setările implicite sunt afișate cu caractere aldine și cu un asterisc.

Nivel1	Nivel2	Nivel3	Nivel4	Opțiuni	Descrieri	Pagina
Retea (Continuare)	Rețea I/F	—	Conexiune LAN* WLAN	—	Puteți selecta tipul de conexiune la rețea.	Consultați +.
	Resetare rețea	—	—	Da Nu	Reduce toate setările rețelei la valorile implicite din fabricație.	
<p>+ >> Ghidul utilizatorului de rețea.</p> <p>♣ Accesați Brother Solutions Center pentru a descărca Manual de utilizare Wi-Fi Direct™ de la adresa http://solutions.brother.com/.</p> <p>● Accesați Brother Solutions Center pentru a descărca Ghid Web connect de la http://solutions.brother.com/.</p> <p>Setările implicite sunt afișate cu caractere aldine și cu un asterisc.</p>						



(Setări) (continuare)

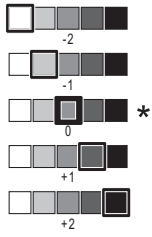
Nivel1	Nivel2	Nivel3	Opțiuni	Descrieri	Pagina
Print Rapoarte	Setari Utiliz.	—	—	Imprimă aceste liste și rapoarte.	Consultați ◆.
	Config.retea	—	—		
	Raport WLAN	—	—		
Info. aparat	Nr.Serial	—	—	Vă permite să verificați numărul serial al aparatului.	79
Setare Initial	Data&Ora	Data&Ora	—	Definește data și ora de pe aparatul dumneavoastră.	Consultați ‡.
		Time Zone	—	Definește fusul orar pentru țara dumneavoastră.	
	Reseteaza	Rețea	Da Nu	Resetează parametrii serverului de imprimare la setările implicite, de exemplu informațiile despre parolă și adresa IP.	79
		Toate setările	Da Nu	Resetează toate setările aparatului înapoi la setările implicite din fabricație.	
Limba locală	—	(Selectați limba pe care doriți să o utilizați)	Permite modificarea limbii utilizate la afișarea pe ecranul LCD, selectând limba dumneavoastră.	Consultați ◆.	
<p>◆ >> Manual avansat de utilizare.</p> <p>‡ >> Ghid de instalare și configurare rapidă.</p> <p>Setările implicite sunt afișate cu caractere aldine și cu un asterisc.</p>					

Tabelele cu caracteristici



(Copiere)

Nivel1	Nivel2	Nivel3	Opțiuni	Descrieri	Pagina
Mono Start	—	—	—	Permite efectuarea copiilor monocrome.	34
Colour Start	—	—	—	Permite efectuarea copiilor color.	
Opțiuni	Calitate	—	Normal* F.Bun	Selectați Rezoluție copiere pentru următoarea copie.	Consultați ◆.
	Tip Hartie	—	Hartie Simpla* Hartie Inkjet Brother BP71 Altă hârtie Glos Hartie Transpar	Selectați tipul de hârtie care corespunde cu hârtia din tavă.	35
	Dim. hârtie	—	A4* A5 A3 10x15cm Letter Legal Ledger	Selectați dimensiunea de hârtie care corespunde cu hârtia din tavă.	35
◆ >>> Manual avansat de utilizare.					
Setările implicite sunt afișate cu caractere aldine și cu un asterisc.					

Nivel1	Nivel2	Nivel3	Opțiuni	Descrieri	Pagina
Opțiuni (Continuare)	Mărire/Micș.	100%*	—	—	Consultați ◆.
		Mărire	198% 10x15cm→A4 186% 10x15cm→LTR 141% A4→A3, A5→A4	Puteți selecta raportul de mărire pentru următoarea copie.	
		Micșorare	97% LTR→A4 93% A4→LTR 83% 69% A4→A5 47% A4→10x15cm	Puteți selecta raportul de micșorare pentru următoarea copie.	
		Încadr. în pag	—	Aparatul va regla dimensiunea automat, în funcție de dimensiunile hârtiei selectate.	
		Uzual (25-400%)	—	Puteți selecta raportul de mărire sau de micșorare pentru tipul de document utilizat.	
Densitate	—		Reglează densitatea copiilor.		
Stivuire/Sort.	—	Stivuire* Sortare	Puteți selecta stivuirea sau sortarea copiilor multiple.		
Asezare in Pag.	—	Oprit (1în1)* 2în1 (P) 2în1 (L) 2în1 (ID) 4în1 (P) 4în1 (L) Poster (2x1) Poster (2x2) Poster (3x3)	Puteți face copii folosind modurile N în 1, 2 în 1 ID sau Poster.		

◆ >>> Manual avansat de utilizare.

Setările implicite sunt afișate cu caractere aldine și cu un asterisc.

Nivel1	Nivel2	Nivel3	Opțiuni	Descrieri	Pagina
Opțiuni (Continuare)	Copie duplex	Oprit*	—	Puteți alege setările pentru imprimarea pe 2 fețe.	Consultați ◆.
		Portret LaturăLungă	—		
		Peisaj LaturăLungă	—		
		Portret LaturăScurtă	—		
		Peisaj LaturăScurtă	—		
		Avansat	Normal* DX1 DX2		
	Setări avansate	—	Oprit* Mod ec.cern. Cop. pe hârt.Fină Copiere carte Eliminare fundal	Puteți selecta diferite setări de copiere.	
	Seteaza Set. Noi	—	Da Nu	Puteți salva setările definite pentru copiere.	
	Setări init.	—	Da Nu	Puteți readuce toate setările la setările implicite din fabricație.	
	◆ >> Manual avansat de utilizare.				
Setările implicite sunt afișate cu caractere aldine și cu un asterisc.					

Eliminare fundal

Opțiuni1	Opțiuni2	Descrieri	Pagina
Eliminare fundal	Redus Medie* Înalt	Modificați nivelul selectat pentru eliminarea culorii de fundal.	Consultați ◆.
◆ >> Manual avansat de utilizare.			
Setările implicite sunt afișate cu caractere aldine și cu un asterisc.			



(Scanare)

Nivel1	Nivel2	Nivel3	Opțiuni	Descrieri	Pagina
Scanare la fișier	PC	Pornire	—	Începe scanarea.	Consultați <input type="checkbox"/> .
		Opțiuni	(Pentru mai multe informații, consultați <i>Opțiuni (pentru Scanare la fișier, Scanare la e-mail și Scanare la imagine)</i> din următorul tabel.)	Configurați detaliat setările.	
Scanare la media (dacă este introdus un card de memorie sau un suport de stocare USB Flash)	—	Pornire	—	Începe scanarea.	40
	—	Opțiuni	(Pentru mai multe informații, consultați <i>Opțiuni (pentru Scanare la media)</i> din următorul tabel.)	Configurați detaliat setările.	
Scanare la rețea	—	Pornire	—	Începe scanarea.	Consultați <input type="checkbox"/> .
Scanare la FTP	—	Pornire	—	Începe scanarea.	
Scanare la e-mail	PC	Pornire	—	Începe scanarea.	Consultați <input type="checkbox"/> .
		Opțiuni	(Pentru mai multe informații, consultați <i>Opțiuni (pentru Scanare la fișier, Scanare la e-mail și Scanare la imagine)</i> din următorul tabel.)	Configurați detaliat setările.	
Scanare la OCR (Este disponibil pentru utilizatorii Macintosh după descărcarea programului Presto! PageManager. Consultați <i>Accesarea serviciului de asistență Brother (Macintosh)</i> >> pagina 5.)	PC	Pornire	—	Începe scanarea.	Consultați <input type="checkbox"/> .
		Opțiuni	(Pentru mai multe informații, consultați <i>Opțiuni (pentru Scanare la OCR)</i> din următorul tabel.)	Configurați detaliat setările.	

>> Ghidul utilizatorului de software.

Setările implicite sunt afișate cu caractere aldine și cu un asterisc.

Nivel1	Nivel2	Nivel3	Opțiuni	Descrieri	Pagina
Scanare la imagine	PC	Pornire	—	Începe scanarea.	Consultați <input type="checkbox"/> .
		Opțiuni	(Pentru mai multe informații, consultați <i>Opțiuni (pentru Scanare la fișier, Scanare la e-mail și Scanare la imagine)</i> din următorul tabel.)	Configurați detaliat setările.	
Serviciu Web (Este afișat la instalarea unui scanner pentru servicii web, afișat în programul Windows® Explorer al calculatorului dumneavoastră.)	Scanare	—	—	Puteți scana date folosind protocolul Web Services (Servicii web).	
	Scanare pt. E-mail	—	—		
	Scanare pentru Fax	—	—		
	Scanare pt. Imprim.	—	—		
<input type="checkbox"/> >> Ghidul utilizatorului de software.					
Setările implicite sunt afișate cu caractere aldine și cu un asterisc.					

Opțiuni (pentru Scanare la fișier, Scanare la e-mail și Scanare la imagine)

Nivel1	Nivel2	Opțiuni1	Descrieri	Pagina
Opțiuni	Set.cu Panou tactil	Oprit (Setat cu computer)* Pornit	Dacă doriți să folosiți ecranul tactil pentru a modifica setările aparatului, selectați Pornit.	Consultați <input type="checkbox"/> .
	Setările de mai jos vor fi afișate dacă opțiunea Pornit este selectată în Set.cu Panou tactil.			
	Tip scanare	Culoare* Alb-negru	Puteți selecta tipul de scanare pentru documentul dumneavoastră.	
	Rezoluție	100 dpi 200 dpi* 300 dpi 600 dpi	Puteți selecta tipul de rezoluție folosit la scanarea documentului dumneavoastră.	
	Fisier Tip	(Dacă alegeți opțiunea Color din setările pentru Tip scanare) PDF* JPEG (Dacă alegeți opțiunea Mono din setările pentru Tip scanare) TIFF PDF*	Puteți selecta formatul de fișier folosit pentru documentul dumneavoastră.	
Eliminare fundal	Oprit* Redus Medie Înalt	Modificați nivelul selectat pentru eliminarea culorii de fundal.		
<input type="checkbox"/> >> Ghidul utilizatorului de software.				
Setările implicite sunt afișate cu caractere aldine și cu un asterisc.				

Opțiuni (pentru Scanare la media)

Nivel1	Nivel2	Opțiuni1	Descrieri	Pagina
Opțiuni	Tip scanare	Culoare* Alb-negru	Puteți selecta tipul de scanare pentru documentul dumneavoastră.	40
	Rezoluție	100 dpi 200 dpi* 300 dpi 600 dpi Auto	Puteți selecta tipul de rezoluție folosit la scanarea documentului dumneavoastră.	
	Fisier Tip	(Dacă alegeți opțiunea Color din setările pentru Tip scanare) PDF* JPEG (Dacă alegeți opțiunea Mono din setările pentru Tip scanare) TIFF PDF*	Puteți selecta formatul de fișier folosit pentru documentul dumneavoastră.	
	Fisier Nume	—	Puteți redenumi fișierul.	
	Eliminare fundal	Oprit* Redus Medie Înalt	Modificați nivelul selectat pentru eliminarea culorii de fundal.	
	Seteaza Set. Noi	Da Nu	Puteți salva setările de scanare ca setări implicite.	
	Setări init.	Da Nu	Puteți readuce toate setările la setările implicite din fabricație.	
◆ >> Manual avansat de utilizare.				
Setările implicite sunt afișate cu caractere aldine și cu un asterisc.				

Opțiuni (pentru Scanare la OCR)

Nivel1	Nivel2	Opțiuni1	Descrieri	Pagina
Opțiuni	Set.cu Panou tactil	Oprit (Setat cu computer)* Pornit	Dacă doriți să folosiți ecranul tactil pentru a modifica setările aparatului, selectați Pornit.	Consultați <input type="checkbox"/> .
	Setările de mai jos vor fi afișate dacă opțiunea Pornit este selectată în Set.cu Panou tactil.			
	Tip scanare	Culoare Alb-negru*	Puteți selecta tipul de scanare pentru documentul dumneavoastră.	
	Rezoluție	100 dpi 200 dpi* 300 dpi 600 dpi	Puteți selecta tipul de rezoluție folosit la scanarea documentului dumneavoastră.	
	Fisier Tip	Text* HTML RTF	Puteți selecta formatul de fișier folosit pentru documentul dumneavoastră.	
<input type="checkbox"/> >> Ghidul utilizatorului de software.				
Setările implicite sunt afișate cu caractere aldine și cu un asterisc.				



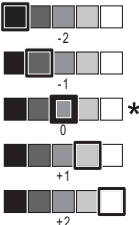
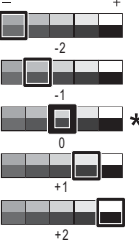
(Foto)

Nivel1	Nivel2	Nivel3	Opțiuni	Descrieri	Pagina
Viz. Foto	OK	Pornire	—	Puteți imprima fotografiile alese.	39
		Opțiuni	Pentru mai multe informații, consultați Opțiuni din următorul tabel.	Puteți regla fotografiile cu ajutorul acestor opțiuni.	Consultați ◆.
Imprim. toate	Pornire	—	—	Puteți imprima toate fotografiile de pe cardul de memorie sau de pe suportul de stocare USB Flash.	
	Opțiuni	—	Pentru mai multe informații, consultați Opțiuni din următorul tabel.	Puteți regla fotografiile cu ajutorul acestor opțiuni.	
Imprimare index	Foaie index	Pornire	—	Puteți imprima o pagină de miniaturi.	
		Opțiuni	Tip Hartie (Opțiuni) Hartie Simpla* Hartie Inkjet Brother BP71 Altă hârtie Glos	Selectați tipul de hârtie.	
			Dim. hârtie (Opțiuni) Letter A4*	Selectați formatul de hârtie.	
	Imprim. Foto	Pornire	—	Puteți imprima o anumită imagine.	
Opțiuni		Pentru mai multe informații, consultați Opțiuni din următorul tabel.	Puteți regla fotografiile cu ajutorul acestor opțiuni.		

◆ >> Manual avansat de utilizare.

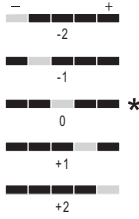
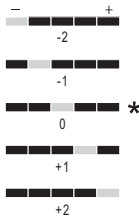
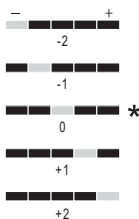
Setările implicite sunt afișate cu caractere aldine și cu un asterisc.

Opțiuni (pentru Foto)

Opțiunea1	Opțiunea2	Opțiunea3	Opțiunea4	Descrieri	Pagina
Calit. Imprim. (Nu este disponibil pentru imprimarea DPOF.)	Normal Foto*	—	—	Selectați calitatea imprimării.	Consultați ◆.
Tip Hartie	Hartie Simplă Hartie Inkjet Brother BP71 Altă hârtie Glos*	—	—	Selectați tipul de hârtie.	
Dim. hârtie	10x15cm* 13x18cm A4 A3 Letter Ledger	—	—	Selectați formatul de hârtie.	
(Dacă este selectat formatul Letter sau A4) Dim. imprimare	8x10cm 9x13cm 10x15cm 13x18cm 15x20cm Dimens. Max*	—	—	Selectați dimensiunea de imprimare dacă utilizați formatul de hârtie A4 sau Letter.	
Luminozitate		—	—	Reglează luminozitatea.	
Contrast		—	—	Reglează contrastul.	

◆ >> Manual avansat de utilizare.

Setările implicite sunt afișate cu caractere albine și cu un asterisc.

Opțiunea1	Opțiunea2	Opțiunea3	Opțiunea4	Descrieri	Pagina
Intensif. culoare	Pornit Oprit*	Balanta White		Reglează nuanța zonelor albe.	Consultați ♦.
		Ajustare		Mărește detaliile imaginii.	
		Densit. Culoare		Reglează cantitatea totală de culoare din imagine.	
Decupare	Pornit* Oprit	—	—	Decupează imaginea în jurul marginii pentru a corespunde cu dimensiunile hârtiei sau cu dimensiunile de imprimare. Dezactivați această caracteristică dacă doriți să imprimați imaginile în totalitate sau să preveniți decuparea nedorită.	
Fara margini	Pornit* Oprit	—	—	Extinde suprafața imprimabilă în funcție de marginile hârtiei.	
Tipărire dată (Nu este disponibil pentru imprimarea DPOF.)	Pornit Oprit*	—	—	Imprimă data pe fotografie.	
Seteaza Set. Noi	Da Nu	—	—	Puteți salva setările de imprimare ca setări implicite.	
Setări init.	Da Nu	—	—	Puteți readuce toate setările la setările implicite din fabricație.	
♦ >> Manual avansat de utilizare.					
Setările implicite sunt afișate cu caractere aldine și cu un asterisc.					




(Web)

Nivel1	Nivel2	Nivel3	Opțiuni	Descrieri	Pagina
Web	PICASA Web Albums™	—	—	Permite conectarea aparatului Brother la un serviciu de internet.	Consultați ●.
	Google Drive™	—	—		
	FLICKR®	—	—	Este posibil ca de la data publicării acestui document să fi fost adăugate servicii web și/sau să fi fost modificate denumirile serviciilor.	
	Facebook™	—	—		
	EVERNOTE	—	—		
	Dropbox	—	—		
● Accesați Brother Solutions Center pentru a descărca Ghid Web connect de la adresa http://solutions.brother.com/ .					
Setările implicite sunt afișate cu caractere aldine și cu un asterisc.					



(Cerneală)


Nivel1	Nivel2	Nivel3	Opțiuni	Descrieri	Pagina
 (Cerneală)	Printeaza Test	—	Calit. Imprim. Aliniament	Permite alegerea calității sau alinierii imprimării.	53 54
	Curatare	—	Negru Culoare Toate	Permite curățarea capului de imprimare.	52
	Vol. Cerneala	—	—	—	Permite verificarea volumului de cerneală disponibil.
◆ >> Manual avansat de utilizare.					
Setările implicite sunt afișate cu caractere aldine și cu un asterisc.					

WiFi (Configurare Wi-Fi)**NOTĂ**

După configurarea conexiunii Wi-Fi®, nu veți mai putea modifica setările definite din ecranul La început. Puteți modifica orice setare a conexiunii Wi-Fi din ecranul de setări.




Nivel1	Nivel2	Nivel3	Opțiuni	Descrieri	Pagina
WiFi (Configurare Wi-Fi)	Setare Wizard	—	—	Puteți configura manual serverul de imprimare pentru o rețea fără fir.	Consultați ‡.
	Configurare cu PC	—	—	Puteți configura setările Wi-Fi folosind un calculator.	
	WPS/AOSS	—	—	Puteți să configurați cu ușurință setările rețelei fără fir folosind metoda printr-o singură apăsare de buton.	
	WPS cu cod PIN	—	—	Puteți să configurați cu ușurință setările rețelei fără fir folosind WPS cu un cod PIN.	Consultați +.
‡ >> Ghid de instalare și configurare rapidă.					
+ >> Ghidul utilizatorului de rețea.					
Setările implicite sunt afișate cu caractere aldine și cu un asterisc.					


Introducere text

Dacă trebuie să introduceți un text în aparat, tastatura va fi afișată pe ecranul tactil. Apăsați pe  pentru a derula literele, numerele și caracterele speciale.



Introducerea spațiilor



Pentru a introduce un spațiu, apăsați pe  pentru a alege caracterele speciale, apoi apăsați pe butonul spațiu  sau pe .



Sau, puteți apăsa de două ori pe  pentru a deplasa cursorul.

NOTĂ


Caracterele disponibile pot să difere în funcție de țară.

Efectuarea corecțiilor

Dacă ați introdus un caracter incorect și doriți să corecțați, apăsați pe  pentru a deplasa cursorul sub caracterul incorect, iar apoi apăsați pe . Introduceți caracterul corect. De asemenea, puteți utiliza cursorul pentru a vă întoarce și pentru a introduce litere.

Dacă pe ecranul tactil nu este afișat , apăsați repetat pe  până când ați șters caracterul incorect. Introduceți caracterele corecte.

Literele care se repetă

Dacă trebuie să introduceți o literă aflată pe același buton ca și litera anterioară, apăsați pe  pentru a deplasa cursorul spre dreapta înainte de a apăsa din nou pe același buton.

Informații generale

NOTĂ

În acest capitol sunt prezentate pe scurt specificațiile aparatului. Pentru specificații suplimentare vizitați <http://www.brother.com/>.

Tipul imprimantei	Cu jet de cerneală	
Cap de imprimare	Mono:	Piezo cu 420 duze × 1
	Color:	Piezo cu 420 duze × 3
Capacitatea memoriei	128 MB	
LCD (ecran cu cristale lichide)	Ecran tactil TFT LCD color și panou tactil de 1,8 in. (44,9 mm)	
Sursa de alimentare	220 – 240 V c.a. 50/60 Hz	
Consumul de energie ¹	În modul Copiere:	cca. 21 W ²
	În modul Gata de operare:	cca. 5,5 W ³
	În modul Sleep:	cca. 1,0 W ³
	Oprit:	cca. 0,04 W ^{3 4}

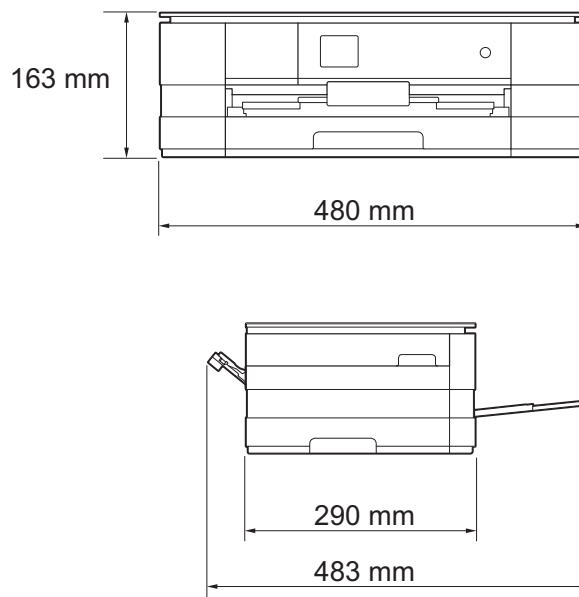
¹ Măsurat în timp ce aparatul este conectat la interfața USB. Consumul de energie diferă ușor în funcție de mediul de utilizare sau de uzura componentelor.

² Pentru imprimare pe o singură față, rezoluție: standard / document: ISO/IEC 24712 model imprimat.

³ Măsurată în conformitate cu IEC 62301 ediția 2.0.

⁴ Chiar dacă aparatul este oprit, acesta va porni automat, periodic, pentru efectuarea operațiilor de întreținere ale capului de imprimare și apoi se va închide.

Dimensiune



Masă	8 kg
Zgomot	Funcționare: LPAm = 50 dB(A) (Medie) ¹
Zgomot conform ISO9296	Copierea: LWAd = 6,26 B(A) ² (Mono) LWAd = 6,19 B(A) (Color)
	Gata de operare: LWAd = 3,28 B(A) (Mono/Color)
Temperatură	Funcționare: 10 – 35 °C Cea mai bună calitate a imprimării: 20 – 33 °C
Umiditate	Funcționare: 20 – 80% (fără condensare) Cea mai bună calitate a imprimării: 20 – 80% (fără condensare)
Dimensiune document	Lățime sticlă scanner: max. 215,9 mm Lungime sticlă scanner: max. 297 mm

¹ Zgomotul produs depinde de condițiile de imprimare.

² Nu se recomandă utilizarea echipamentelor de birou cu LWAd > 6,30 B(A) în încăperi în care persoanele trebuie să se concentreze foarte mult. Din cauza emisiilor de zgomot, aceste echipamente trebuie să fie amplasate în încăperi separate.

Suporturi de imprimare

Intrare hârtie

Tavă de hârtie

■ Tipul de hârtie:

Hârtie obișnuită, hârtie pentru imprimante cu jet de cerneală (hârtie specială), hârtie lucioasă ¹ și folii transparente ^{1 2}

■ Dimensiunea hârtiei ³:

(Peisaj)

A4, Letter, Executive

(Portret)

A5, A6, Plicuri (Com-10, DL, Monarch), Photo 10 × 15 cm,

Photo L 89 × 127 mm, Photo 2L 13 × 18 cm și

Card index 127 × 203 mm

Lățime: 89 mm – 215,9 mm

Lungime: 127 mm – 297 mm

Pentru informații suplimentare, consultați *Greutatea și grosimea hârtiei* >> pagina 31.

■ Capacitate maximă a tăvii cu hârtie:

cca. 150 de coli de hârtie obișnuită de 80 g/m²

¹ Pentru hârtia lucioasă sau foliile transparente, vă recomandăm să scoateți paginile imprimate din tava de ieșire a hârtiei imediat după ce acestea au fost evacuate din aparat pentru a evita pătarea lor.

² Folosiți numai folii transparente recomandate pentru imprimarea cu jet de cerneală.

³ Consultați *Tipul și dimensiunea hârtiei pentru fiecare operațiune* >> pagina 29.

Intrare hârtie

(Continuare)

Fanta de alimentare manuală

■ Tipul de hârtie:

Hârtie obișnuită, hârtie pentru imprimante cu jet de cerneală (hârtie specială), hârtie lucioasă¹ și folii transparente^{1 2}

■ Dimensiunea hârtiei³:

(Peisaj)

A4, Letter, Executive

(Portret)

A3, Ledger, Legal, A5, A6, Plicuri (Com-10, DL, Monarch, C5),
Photo 10 × 15 cm, Photo L 89 × 127 mm, Photo 2L 13 × 18 cm și
Card index 127 × 203 mm

Lățime: 89 mm – 297 mm

Lungime: 127 mm – 431,8 mm

Pentru informații suplimentare, consultați *Greutatea și grosimea hârtiei* ►► pagina 31.

■ Capacitate maximă a tăvii cu hârtie:

1 coală suport special de imprimare

Ieșirea hârtiei

Maximum 50 de coli de hârtie obișnuită de 80 g/m² (în tava de ieșire hârtia imprimată va fi așezată cu fața în sus)¹

¹ Pentru hârtia lucioasă sau foliile transparente, vă recomandăm să scoateți paginile imprimate din tava de ieșire a hârtiei imediat după ce acestea au fost evacuate din aparat pentru a evita pătarea lor.

² Folosiți numai folii transparente recomandate pentru imprimarea cu jet de cerneală.

³ Consultați *Tipul și dimensiunea hârtiei pentru fiecare operațiune* ►► pagina 29.

Copiere

Color/Monocrom	Da/Da
Lățime de copiere ¹	204 mm
Exemplare multiple	Stive/Sortează până la 99 de pagini
Mărire/Micșorare	25% - 400% (în pași de 1%)
Rezoluție	Imprimă la maximum 1.200 × 1.200 dpi
Pe 2 fețe	Da
	■ Tipul de hârtie: Hârtie obișnuită
	■ Dimensiunea hârtiei: A4, Letter, A5

¹ La copierea pe hârtie format A4.

PhotoCapture Center™

Suporturi compatibile ¹	Memory Stick Duo™ (16 MB - 128 MB) Memory Stick PRO Duo™ (256 MB - 32 GB) Memory Stick Micro™ (M2™) cu adaptor (256 MB - 32 GB) MultiMedia Card (32 MB - 2 GB) MultiMedia Card plus (128 MB - 4 GB) MultiMedia Card mobile cu adaptor (64 MB - 1 GB) Card de memorie SD (16 MB - 2 GB) miniSD cu adaptor (16 MB - 2 GB) microSD cu adaptor (16 MB - 2 GB) Card de memorie SDHC (4 GB - 32 GB) miniSDHC cu adaptor (4 GB - 32 GB) microSDHC cu adaptor (4 GB - 32 GB) Card de memorie SDXC (48 GB - 128 GB) suport de stocare USB Flash ²
Rezoluție	Până la 1.200 × 4.800 dpi
Extensie fișier (Format media)	DPOF (ver. 1.0, ver. 1.1), Exif DCF (până la ver. 2.1)
(Format imagine)	Imprimare foto: JPEG ³ , AVI ⁴ , MOV ⁴ Scanare pe suport media: JPEG, PDF (Color) TIFF, PDF (Monocrom)
Număr de fișiere	Până la 999 de fișiere (Se numără și directoarele de pe cardurile de memorie sau de pe suporturile de stocare USB Flash.)
Director	Fișierul trebuie să fie memorat pe cel de-al 4-lea nivel de directoare de pe cardul de memorie sau suportul de stocare USB Flash.
Fără margini	A4, Letter, A3, Ledger, Photo 10 × 15 cm, Photo 2L 13 × 18 cm ⁵

¹ Nu sunt incluse cardurile de memorie, adaptoarele și suportul de stocare USB Flash.

² USB 2.0 standard
Standard de stocare în masă prin USB până la 32 GB
Format suportat: FAT12/FAT16/FAT32/exFAT

³ Formatul Progressive JPEG nu este suportat.

⁴ Numai pentru Motion JPEG.

⁵ Consultați *Tipul și dimensiunea hârtiei pentru fiecare operațiune* >>> pagina 29.

PictBridge

Compatibilitate

Acceptă standardul PictBridge al Camera & Imaging Products Association, CIPA DC-001.

Pentru mai multe informații, vizitați <http://www.cipa.jp/pictbridge/>.

Interfață

Interfață directă USB

Scanner

Color/Monocrom	Da/Da
Compatibil TWAIN	Da (Windows® XP ¹ /Windows Vista®/Windows® 7) (Mac OS X v10.5.8, 10.6.x, 10.7.x ²)
Compatibil WIA	Da (Windows® XP ¹ /Windows Vista®/Windows® 7)
Compatibil ICA	Da (Mac OS X v10.6.x, 10.7.x)
Adâncimeculoare	Procesare color la 48 biți (Intrare) Procesare color pe 24 biți (Ieșire) / 256 de niveluri per culoare
Nuanțe de gri	Procesare color pe 16 biți (Intrare) Procesare color pe 8 biți (Ieșire) / 256 de niveluri
Rezoluție	Până la 19.200 × 19.200 dpi (interpolată) ³ Până la 2.400 × 2.400 dpi (optică)
Lungimea și lățimea de scanare	Lățime: până la 213,9 mm Lungime: până la 295 mm

¹ În acest manual de utilizare, Windows® XP include Windows® XP Home Edition, Windows® XP Professional și Windows® XP Professional x64 Edition.

² Pentru cele mai recente actualizări ale driverului Mac OS X folosit, vizitați <http://solutions.brother.com/>.

³ Scanare la maximum 1.200 × 1.200 dpi folosind driverul WIA pentru Windows® XP, Windows Vista® și Windows® 7 (se poate selecta o rezoluție maximă de 19.200 × 19.200 dpi cu ajutorul programului Brother Scanner Utility).

Imprimantă

Rezoluție

Până la 1.200 × 6.000 dpi

Lățime de imprimare³291 mm [297 mm (fără margini)¹]**Fără margini**²

A4, Letter, A3, Ledger, A6, Photo 10 × 15 cm, Photo L 89 × 127 mm, Photo 2L 13 × 18 cm

Pe 2 fețe

■ Tipul de hârtie:

Hârtie obișnuită

■ Dimensiunea hârtiei:

A4, Letter, A5, Executive

Viteză de imprimare⁴

¹ În cazul în care Caracteristică de imprimare fără margini este activată.

² Consultați *Tipul și dimensiunea hârtiei pentru fiecare operațiune* ►► pagina 29.

³ La imprimarea pe hârtie format A3.

⁴ Pentru specificații detaliate vizitați <http://www.brother.com/>.

Interfețe

USB ^{1 2}	Folosiți un cablu de interfață USB 2.0 care nu este mai lung de 2 m.
Cablu LAN ³	Cablu UTP Ethernet având categoria 5 sau superioară.
LAN fără fir	IEEE 802.11b/g/n (modul Infrastructură/modul Ad-hoc) IEEE 802.11g/n (Wi-Fi Direct™)

¹ Aparatul dumneavoastră are o interfață de mare viteză USB 2.0. De asemenea, aparatul poate fi conectat la un calculator cu interfață USB 1.1.

² Nu sunt acceptate porturi USB produse de terți.

³ Consultați *Rețea* >> pagina 113.

>> Ghidul utilizatorului de rețea: *Protocoale și funcții de securitate acceptate*.

Rețea

NOTĂ

Pentru informații suplimentare despre specificațiile rețelei, ►► Ghidul utilizatorului de rețea.

Puteți conecta aparatul la o rețea pentru imprimarea în rețea, scanarea în rețea și pentru accesarea fotografiilor din PhotoCapture Center™¹. Este inclus, de asemenea și programul software de administrare a rețelei Brother BRAdmin Light² Network Management.

Securitatea rețelei fără fir	SSID (32 caractere), WEP 64/128 biți, WPA-PSK (TKIP/AES), WPA2-PSK (AES)	
Utilitar de asistență pentru configurarea rețelei fără fir	AOSS™	Da
	WPS	Da

¹ Consultați diagrama Cerințele calculatorului de la pagina 114.

² (Windows®) Dacă aveți nevoie de opțiuni mai avansate de administrare a imprimantei, utilizați cea mai nouă versiune a utilitarului Brother BRAdmin Professional, care poate fi descărcată de la adresa <http://solutions.brother.com/>.

Cerințele calculatorului

SISTEMELE DE OPERARE ȘI FUNCȚIILE SOFTWARE ACCEPTATE							
Platforma și versiunea sistemului de operare		Interfață PC			Procesor	Spațiu disponibil pe hard disc pentru instalare	
		USB ²	10/100 Base-TX (Ethernet)	Fără fir 802.11b/g/n		Pentru drivere	Pentru aplicații
Sistem de operare Windows®	Windows® XP Home ^{1 3}	Imprimare Scanare Disc amovibil ⁴			Procesor pe 32 de biți (x86) sau pe 64 de biți (x64)	150 MB	1 GB
	Windows® XP Professional ^{1 3}						
	Windows Vista® ^{1 3}					500 MB	1,3 GB
	Windows® 7 ^{1 3}		650 MB				
	Windows Server® 2003	Indisp.	Imprimare			Procesor pe 64 de biți (x64)	50 MB
Windows Server® 2003 R2							
Windows Server® 2008							
Windows Server® 2008 R2							
Sistem de operare Macintosh	Mac OS X v10.5.8	Imprimare Scanare Disc amovibil ⁴			Procesor PowerPC G4/G5 sau Intel®	80 MB	550 MB
	Mac OS X v10.6.x						
	Mac OS X v10.7.x						
<p>Condiții:</p> <p>¹ Pentru WIA, rezoluție 1.200 × 1.200. Brother Scanner Utility permite creșterea rezoluției până la 19.200 × 19.200 dpi.</p> <p>² Nu sunt acceptate porturi USB produse de terți.</p> <p>³ PaperPort™ 12SE este compatibil cu Windows® XP Home (SP3 sau ulterior), XP Professional (SP3 sau ulterior), XP Professional x64 Edition (SP2 sau ulterior), Windows Vista® (SP2 sau ulterior) și Windows® 7.</p> <p>⁴ Discul amovibil este o funcție a programului PhotoCapture Center™.</p>							
<p>Pentru cele mai recente actualizări ale driverului, vizitați adresa http://solutions.brother.com/.</p> <p>Toate mărcile comerciale, denumirile de mărci și produse menționate aici sunt proprietatea companiilor respective.</p>							

Articole consumabile

Cerneală	Aparatul folosește cartușe individuale de cerneală: negru, galben, cyan și magenta, separate de ansamblul capului de imprimare.
Durata de viață a cartușului de cerneală	La prima instalare a unui set de cartușe de cerneală, aparatul va folosi o cantitate de cerneală pentru a umple tuburile de alimentare pentru obținerea unei imprimări de înaltă calitate. Acest proces va avea loc o singură dată. După terminarea acestui proces, cartușele livrate împreună cu aparatul vor avea un randament mai redus decât cartușele standard (65%). Cu toate cartușele de cerneală instalate ulterior, veți putea imprima numărul de pagini specificat.
Înlocuirea articolelor consumabile	<p><Negru cu randament super-ridicat> LC127XLBK <Galben cu randament super-ridicat> LC125XLY <Cyan cu randament super-ridicat> LC125XLC <Magenta cu randament super-ridicat> LC125XLM</p> <p>Negru, galben, cyan și magenta - circa 1.200 de pagini ¹</p> <p><Negru cu randament ridicat> LC123BK <Galben cu randament ridicat> LC123Y <Cyan cu randament ridicat> LC123C <Magenta cu randament ridicat> LC123M</p> <p>Negru, galben, cyan și magenta - circa 600 de pagini ¹</p> <p>¹ Randamentul aproximativ al cartușului este declarat în conformitate cu ISO/IEC 24711.</p> <p>Pentru mai multe informații despre articolele consumabile, vizitați http://www.brother.com/pageyield/.</p>

Ce este Innobella™?

Innobella™ este o gamă de consumabile originale oferită de Brother. Termenul „Innobella™” provine din cuvintele „Innovation” (inovare) și „Bella” (care înseamnă „frumos” în limba italiană) și este o reprezentare a tehnologiei „inovatoare” care vă oferă rezultate de imprimare „frumoase” și „de lungă durată”.

Pentru a obține o calitate superioară la imprimarea fotografiilor, Brother vă recomandă să folosiți hârtia foto lucioasă Innobella™ (seria BP71). Folosind cerneala și hârtia Innobella™, documentele dumneavoastră vor fi mai strălucitoare.



A

Ajutor	
Mesaje afișate pe ecranul tactil	80
Tabele cu caracteristici	89
Tabele cu setări	81
Apple Macintosh	
Consultați Ghidul utilizatorului de software.	
Articole consumabile	115

B

Blocaje	
hârtie	65
Brother	
CreativeCenter	4

C

Cartușe de cerneală	
contorul pentru numărarea punctelor de cerneală	49
înlocuire	49
Comenzi rapide	10
adăugare	10
Copiere	10
modificare	
Nume comandă rapidă	11
Scanare	10
ștergere	12
utilizare	12
ControlCenter	
Consultați Ghidul utilizatorului de software.	
Copiere	
Comenzi rapide	10, 12
de pe sticla scannerului	32
dimensiune hârtie	35
tip hârtie	35
Curățare	
cap de imprimare	52
scanner	52

D

Depanare	
blocaj hârtie	65
dacă întâmpinați probleme	
calitate imprimare	73
copiere	76
imprimare	72
manipularea hârtiei	75
PhotoCapture Center™	77
program	77
Rețea	78
scanare	77
mesaje de eroare afișate pe ecranul tactil	56
mesaje de întreținere afișate pe ecranul tactil	56
Document	
încărcare	32

E

Ecran tactil LCD	80
luminozitate	13

F

Fanta de alimentare manuală	21
Folii	
transparente	27, 28, 30, 31, 105, 106

H

Hârtia Photo și Photo L	17, 19, 29, 30
Hârtie	27, 105, 106
capacitate	30, 31
dimensiuni	26
încărcare	14, 17
încărcarea hârtiei Photo și Photo L	19, 21
încărcarea plicurilor și a cărților poștale	17
suprafață imprimabilă	25
tip	26, 29

I

Imprimare	
blocaje hârtie	65
Consultați Ghidul utilizatorului de software. dificultăți	72
rezoluție	111
specificații	111
suprafață imprimabilă	25
Innobella™	115

Î

În rețea	
Imprimare	
Consultați Ghidul utilizatorului de rețea.	
Scanare	
Consultați Ghidul utilizatorului de software.	
Întreținere, regulată	
Înlocuirea cartușelor de cerneală	49

M

Macintosh	
Consultați Ghidul utilizatorului de software.	
Mesajele de eroare afișate pe ecranul tactil	56
Absorb cern apr plin	57
Absorb. cern. plin	57
Blocaj hârtie	62
Capac deschis	58
Curat. Imposib.	58
Date rămase	58
Detectare impos.	59
Dim.hârtie greș.	62
Fara cartus	59
Fara Hartie	60
Imprim. Imposib.	58
Init. Imposibila	58
Memorie insuficientă	63
Nivel redus de cerneală	63
Numai tip. A/N	64
Scan. Imposibil	58
Tipărire impos.	64

N

Nuance™ PaperPort™ 12SE	
Consultați Ghidul utilizatorului de software. De asemenea, consultați meniul Ajutor din aplicația PaperPort™ 12SE.	
Nuanțe de gri	110
Număr serial	
găsire.....	În interiorul capacului frontal

P

PhotoCapture Center™	
Card de memorie SD	36
Card de memorie SDHC	36
Card de memorie SDXC	36
de pe calculator	
Consultați Ghidul utilizatorului de software.	
MultiMedia Card	36
Scanare pe suport media	
modificarea numelui fișierului	40
Setări de imprimare	
Calitate	39
specificații	108
Vizualizarea fotografiilor	39
Plicuri	17, 18, 21, 29, 31
Presto! PageManager	
Consultați Ghidul utilizatorului de software. De asemenea, consultați meniul Ajutor din aplicația Presto! PageManager.	
Prezentarea generală a panoului de control	6

R

Rețea fără fir	
Consultați Ghidul de instalare și configurare rapidă și Ghidul utilizatorului de rețea.	
Rezoluție	
copiere	107
imprimare	111
scanare	110

S

Scanare	
Consultați Ghidul utilizatorului de software.	

T

Tabele cu setările pas cu pas	80
Text, introducere	102

V

Volum, setări semnal sonor	12
-------------------------------------	----

W

Windows® Consultați Ghidul utilizatorului de software.	
-----------------------------------------------------------	--

Z

Zona care nu poate fi scanată	33
-------------------------------------	----

brother®

**Vizitați-ne pe internet la adresa
<http://www.brother.com/>**

Acest aparat este aprobat pentru utilizare exclusiv în țara în care a fost achiziționat. Companiile Brother locale sau distribuitorii acestora pot efectua operații de întreținere și reparații numai pentru aparatele achiziționate în țările respective.



www.brotherearth.com